

正面

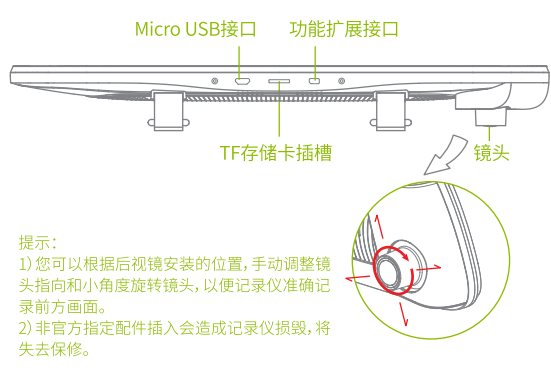
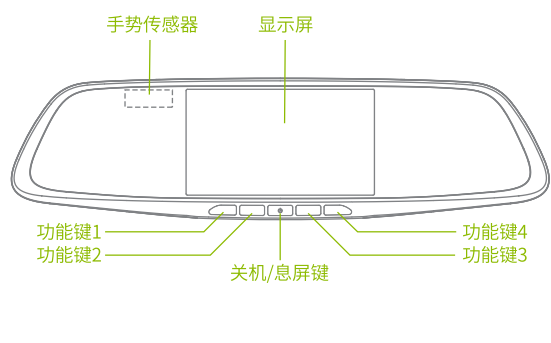
# 360 行车记录仪

使用说明书



扫描二维码下载APP

## 产品外观



提示：1. 请按照图中摄像头的位置，手动调整镜头指向和小角度旋转镜头，以便记录仪准确记录前方画面。2. 请按照图中配件插入位置将记录仪配件，将失去保修。

## 装箱清单

- 1) 记录仪x1 2) 指南x2 3) 产品说明书x1 4) TF存储卡 (选配)x1 5) USB电源线x1 6) 车载电源适配器 (选配)x1

## 使用前注意事项

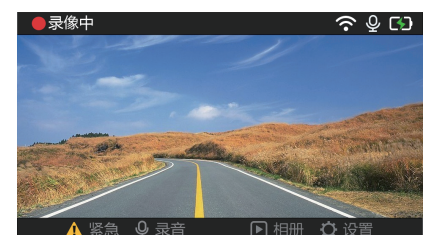
- 1. 使用前，请取下镜头盖、撕掉屏幕保护膜。2. 请使用原装USB电源线和原装车载电源适配器。3. 安装前，请插入Class 10TF存储卡。4. 请参照车卡背面的示意图，合理调整记录仪安装位置。5. 为保持稳定，请注意松紧度应绑带完全卡入绑带扣内。6. 第一次开机后，请务必格式化TF卡。7. 请调整镜头指向，确保画面与地面平行，呈水平状态。8. 您的WiFi默认没有密码，您可以直接连接记录仪。

## 使用说明

### 1) 下载手机APP

- 方法一：手机扫描说明书封面的二维码，下载手机APP。方法二：转接主机上的“Q设置”按钮，选择“用手机APP”选项，手机扫描屏幕上的二维码下载手机APP。

## 2) 行车录像



主机屏幕上，轻按主机屏幕下方中间的关机/息屏键开机。

- 1. 开机后，记录仪会自动开始录制视频。2. 在录像过程中，轻按“静音”按钮，可关闭/开启静音功能。3. 在WiFi建立后，手机APP可以通过WiFi热点连接到记录仪，默认WiFi热点没有密码。

- ⚡：接通电源线状态 ⏻：仅使用电池状态
- 📶：WiFi已创建 🗣️：录音开启
- 🔕：录音关闭

## 3) 紧急视频记录



- 1. 在录像过程中，轻按“▲紧急”按钮，将开始录制紧急视频(紧急视频文件不会在正常循环录像中被覆盖删除。在紧急录像文件数达到10个卡存储空间后，再次触发紧急录像时，会删除最早紧急录像文件，录制新的紧急录像)。

TF存储卡容量	16G	32G	64G	128G
紧急录像限制	80个	100个	100个	100个

### 4) 停车监控

轻按“Q设置”按钮，选择“停车监控”选项将其打开后，记录仪会在车辆熄火后进入停车监控状态。

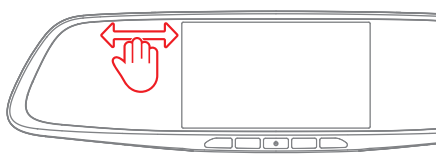
- 1. 当汽车受到外力撞击时，记录仪会自动启动停车监控视频，并保存在紧急视频中。2. 再次启动汽车后，记录仪会自动进入循环录像模式。3. 如果在停车中有触发停车监控视频，在您下次上车点火后，记录仪会提醒您所有的停车监控视频录制，建议您检查车体是否有损伤。4. 如果车辆具备不间断供电，在车辆停止10分钟后记录仪会自动进入停车监控模式；车辆再次上路行驶时，记录仪检测不到震动，会自动解除停车监控模式。注意：您的车辆具备不间断供电时，本功能会消耗电瓶电量，建议谨慎使用此功能，以免车辆长期放置没有行驶时，造成车辆电瓶耗电，无法打火。

## 5) 视频回放



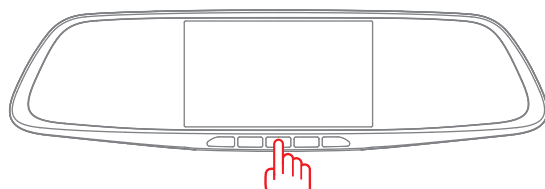
点击“Q相册”进入视频列表，可选择循环视频、紧急视频、照片查看对应的视频或照片。

### 6) 手势拍照



记录仪支持用户挥手拍照，在记录仪开启状态下，用户在记录仪面板前挥手，可以触发记录仪进行拍照。

## 7) 关闭屏幕



- 1. 在记录仪开启后，您可以通过轻按关机键熄灭记录仪屏幕，以便您查看后视镜。2. 同时记录仪默认开启息屏功能，记录仪开启状态下，如果用户30秒内没有操作，记录仪会自动进入息屏状态。3. 屏幕熄灭时，您按压任意按键，都可以点亮记录仪屏幕，显示录像画面。

### 8) 设置菜单



- 轻按“Q设置”按钮，可对记录仪进行设置。
  - 使用手机APP：通过扫描二维码快速下载记录仪对应的手机APP进行更多设置。
  - 日期时间：可手动设置记录仪的系统时间。
  - WiFi：WiFi关闭后，记录仪无法建立WiFi热点。
  - 格式化TF卡：对TF卡进行格式化操作，若TF卡有重要视频文件，请务备份。
  - 恢复出厂设置：恢复出厂设置不会删除已录制的视频文件。
  - 关于记录仪：记载了记录仪的当前固件版本、WiFi名称和设备序列号。

背面

服务网址：http://che.mall.360.com

## 记录仪使用注意事项

- 本产品是安全驾驶的辅助(车辆行驶记录仪)产品。因故障、信息丢失或者使用本产品时导致的任何损失，与本公司无关。
- 本产品已进行SRRC和3C认证，原因是因为车内电磁环境复杂，记录仪可能在某些车型内会和车内电气设备发出电磁干扰。
- 本产品是以记录车辆外部影像为目的辅助装置，由于行驶环境及车辆环境不同，部分功能会不可变时，为了进一步改善产品使用环境，而出现无法录像的情况，因此本产品记录的行驶影像仅供参考。TF卡的状态也会导致无法录像的情况。
- 本产品虽然可将车辆事故影像录制并保存，但不保障可以录制全部的事故影像，因碰撞事故发生不能使碰撞传感器自动，因此该影像可能无法记录在专门的文件夹内。
- 在插入拔出TF存储卡时请务必关闭电源。
- 为了产品使用稳定，每两周至少将TF卡格式化一次。
- 一般的TF卡都有使用寿命，长期使用可能会导致数据无法保存，在这种情况下建议购买新的TF卡使用，因长期使用导致的数据销毁，本公司不予承担责任。
- 车辆行驶时，请勿安装或操作本产品。
- 请勿擅自连接不间断电源，否则将有可能造成汽车或产品故障。
- 关于安装事宜，请务必向专业人士咨询。
- 如本产品直接与汽车供电系统相连，在发动机没有自动的情况下，请勿长时间使用本产品，否则会导致汽车亏电。
- 本设备可能会对保护不当的医疗设备的功能造成干扰，如果有问题或不确定医疗设备能否屏蔽外部射频能量，请向医生或者医疗设备厂商咨询。
- 请勿使本产品受到强烈的冲击或震动，以免损坏产品，从而造成功能失常或无法使用。
- 清洗和维修前，请停止使用本产品。
- 请勿使用化学溶剂或清洁剂清洗本产品。
- 请勿擅自拆卸或改装本产品。
- 本产品功能正常使用温度范围为-20摄氏度至65摄氏度，超出此温度范围可能导致产品故障、着火或爆炸。
- 请在法律允许的范围内使用。

## 充电器使用注意事项

- 本产品充电时，电源插座应安装在本产品附近并易于触及。
- 当充电完毕或者不充电时，请断开充电器与本产品的连接并从未电源插座上拔掉充电器。
- 请勿掉落或触摸充电器，充电器外壳受损时请联系售后服务中心进行更换。
- 避免充电器插头或电源线已损坏，请勿继续使用，以免发生触电或火灾。
- 充电器不防水。请不要在厨房、浴室等高温潮湿的地方使用充电器，否则会导致触电、起火等危险或损坏充电器。
- 禁止短路、拆卸或改装充电器，否则会导致人身伤害、触电、起火等危险或损坏充电器。
- 请勿用手触摸电源线、产品或充电器，以免发生产品短路、故障或触电。

## 电池使用注意事项

- 请勿自行拆卸或改装内置电池，以免损坏电池，产生热量及引起火灾。
- 请勿把电池扔到火里，也不可将其放置于高温场所，否则会导致电池起火或爆炸。
- 不要将电池部件使用。
- 切勿使用任何受损的光电或锂电池。
- 如果电池在使用、充电或保存过程中有温度过高、变形、变色、起鼓、漏液等异常现象，请停止使用并联系售后服务中心更换电池，以免造成安全问题。

## 故障排除

故障	故障现象	原因/解决方法
安装过程	镜头模糊	车前挡风玻璃有反光现象，请调整记录仪的安装位置调整记录仪镜头的角度。
	白天机器暗	所用的车前挡风玻璃贴膜的光率在60%~80%左右，会影响镜头在白天与夜间的成像效果。
记录仪经常断电	记录仪经常断电	① 因车型设计不同，请适当调节有车载电源适配器的旋转角度，尽量避开结构松动位置。 ② 确认在车载电源适配器上打有蓝点，即表示该适配器为车载电源适配器。 ③ 电池可能处于电量，请连接USB电源线。 ④ 长期充电适配器未使用记录仪，请第一时间更换适配器。
	无法启动	① 确认在车载电源适配器上打有蓝点，即表示该适配器为车载电源适配器。 ② 电池可能处于电量，请连接USB电源线。 ③ 长期充电适配器未使用记录仪，请第一时间更换适配器。
开机过程	开机画面停止、黑屏、按键无作用	长按电源键5秒强制关闭记录仪，再按一次电源键重新开机更换TF存储卡(建议容量在16G以上Class 10 TF存储卡)。
	开机画面卡顿	① 确认是否插入TF存储卡 ② 更换容量稍大的TF存储卡 ③ 格式化TF存储卡或更换TF存储卡
录像异常中止	录像异常中止	① 格式化TF存储卡(容量16G以上Class 10 TF存储卡)。 ② 更换容量稍大的TF存储卡
	屏幕黑屏	若开机自动黑屏，录像过程中，60秒无任何操作，记录仪会自动关闭屏幕进入省电模式，按下任意按键，屏幕会自动开启，请观察正屏。
录像没有声音	录像没有声音	① 请处于静音模式(长按主菜单键可静音音频) ② 在录像过程中，按“Q静音”可以开启或关闭录音功能。
	录像模糊	① 确认记录仪镜头是否被遮挡 ② 确认车前挡风玻璃贴膜是否含有阻挡红外线记录仪。
录像时间错误	录像时间错误	① 长按设置记录仪，取功能功能时系统自动校正记录仪时间。 ② 在设置菜单人工设置记录仪时间。
	录像时间过快	本产品仅对部分ISO电源记录仪供电，无法用来传输数据到电脑，请使用其他USB数据连接线。

故障	故障现象	原因/解决方法
手机无法连接记录仪	手机无法连接记录仪	① 确认手机WiFi是否开启(若是iOS用户，请在手机“设置”的WiFi中勾选连接360行车记录仪的WiFi网络)。 ② 强制关闭APP，并重新开启APP。
	录制的视频在手机无法播放	可能与播放器或者手机系统有关，建议更换播放器或者手机系统。
WiFi连接手机过程	连接等待时间过长	① 若网络环境有过多WiFi信号，可能会导致连接等待时间过长。 ② 手机可能处于系统休眠状态，建议关闭其他应用程序并重启手机。
	忘记APP连接密码	① 忘记密码可以重新重置。 ② 您可以在记录仪设置WiFi的基本信息内重置记录仪连接密码。

有害物质含量状态说明	部件名称
有害物质种类及元素	塑胶外壳 电路板组件 电线线 电池 镜头
铅(Pb)	○ × ○ × ○ ×
汞(Hg)	○ ○ ○ ○ ○ ○
镉(Cd)	○ ○ ○ ○ ○ ○
六价铬(Cr(VI))	○ ○ ○ ○ ○ ○
多环芳烃(PAH)	○ ○ ○ ○ ○ ○
多溴二苯醚(PBDE)	○ ○ ○ ○ ○ ○

备注：表中标记“×”的部分中的少量物质存在于部件中的电子元件(如高压电容、陶瓷电容、二极管)中的含量可能小于1%。备注：数据表中所有数据均按照目前最佳的符合全球最严格限制0.1%。这些物质符合欧盟RoHS指令的要求豁免条款，豁免是由于全球技术发展水平的限制无其他替代技术和产品，产品外部可接触部件的含量符合环保要求。

## 重要事项与售后服务

- 一、售后服务及声明
  - 欢迎使用360行车记录仪，请按照厂家提供的配件，以免造成无法预期的损坏，如您未按正确程序使用本产品或有选择不兼容的配件，该行为有可能导致保修自动失效甚至可能危及您和他人安全，对此，本公司不承担任何责任。
  - 因拆卸或改装产品外壳，产品失去保修资格。
  - 本着不断完善、持续发展的原则，本公司可以在不预先通知用户的情况下，对本产品的使用说明书进行修订。
  - 本手册中的内容按产品制造时的状况提供，除非适用的法律另有规定，否则不对任何准确性、可靠性、和内容做出任何类型的明确或默许的保证。
  - 在适用法律允许的最大限度内，在任何情况下，本公司与生产制造商对任何特殊、偶然、附带或间接损失承担责任，无论该损失由何种原因引起。
- 二、360行车记录仪保修期内服务政策
  - 1. 三包服务(7天包退，15天包换，1年免费保修)。
  - 2. 自购360行车记录仪之日起30日内，若360行车记录仪出现非人为损坏的性能故障(具体定义参见360行车记录仪(高性能版/旗舰版))，经360公司售后服务中心检测确定，可以选择免费寄修一次(请清除数据或免费换同型号同规格的360行车记录仪或者修)。
  - 3. 自购360行车记录仪之日起第8日至15日内，若360行车记录仪正机出现非人为损坏的性能故障(具体定义参见360行车记录仪(高性能版/旗舰版))，经360公司售后服务中心检测确定，可向消费者提供免费维修。
  - 4. 产品售出之日(以实际收货日期为准)起12个月内，若360行车记录仪主机出现非人为损坏的性能故障，经360公司售后服务中心检测确定，可向消费者提供免费维修。
  - 5. 电源适配器、电池、充电线等360行车记录仪附件出现非人为损坏的性能故障(具体情况参见360行车记录仪(高性能版/旗舰版))，可向消费者免费更换同品牌型号同规格的附件，电源适配器、充电线保修时间为12个月，电池保修时间为6个月。
  - 6. 非电子类附件，不包含在三包范围内。
  - 7. 当您购买的产品出现《产品性能故障》所列性能故障，需寄件维修、换货、保修服务，请将产品寄至360公司售后服务中心。
  - 注：以上服务条款仅适用于中华人民共和国、除港、澳、台以外的地区适用。

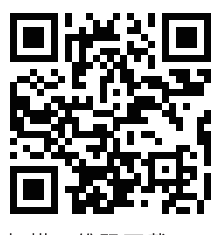
360行车记录仪商品性能故障表	
名称	性能故障
行车记录仪主机	说明书所列功能失效 屏幕无法正常显示/触控 无法开机、无法正常记录图像数据 按键控制失效 因结构材料因素造成的外壳裂损
充电器及充电线	不正常工作不正常、使用指定充电器无法正常充电

- 三、360行车记录仪产品收费维修政策
  - 符合下列情况之一者，不在保修范围，360公司或其授权服务中心将实行合理的收费修理。
    - 1. 超过三包有效期的。
    - 2. 无三包凭证及有效发票的，但能够证明该360行车记录仪在三包有效期内的除外，保修凭证与产品型号不一致或保修凭证被涂改的。
    - 3. 未按使用说明书要求使用、维护、保养而造成损坏的，未经360公司授权、擅自拆卸、维修或改装系统软件造成损坏或功能异常的。
    - 4. 碰撞、溺水、摔坏或印刷电路板损坏。
    - 5. 使用非原厂360行车记录仪或篡改过外壳、液晶显示屏、天线等部件的，但因结构材料因素造成的外壳裂损的除外。
    - 6. 因不可抗力造成的损坏。
- 四、产品技术支持及服务信息
  - 360行车记录仪涉及到的销售渠道、服务热线和咨询等相关内容，可以通过360技术支持网站、360公司技术支持热线直接获得。
  - 服务热线电话：400-682-360
  - 服务网址：http://che.mall.360.com

成品尺寸：581x146mm  
成品材料：105g哑粉  
装订方式：风琴折

# 360 行车记录仪

使用说明书



扫描二维码下载APP

服务网址：http://che.mall.360.com

封面

封底