



互联网摄像机用户指南

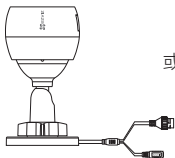
使用产品前请仔细阅读用户指南，并妥善保管



使用“萤石云视频”客户端
扫描二维码快速添加设备

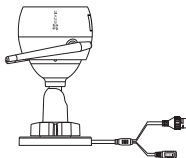
装箱清单

本手册适用于PoE版或Wi-Fi版互联网摄像机。



PoE版摄像机 *1

或者



Wi-Fi版摄像机 *1



电源适配器 *1
(PoE版摄像机不带)



防水配件 *1



螺丝配件 *1



安装贴纸 *1



用户指南 *1



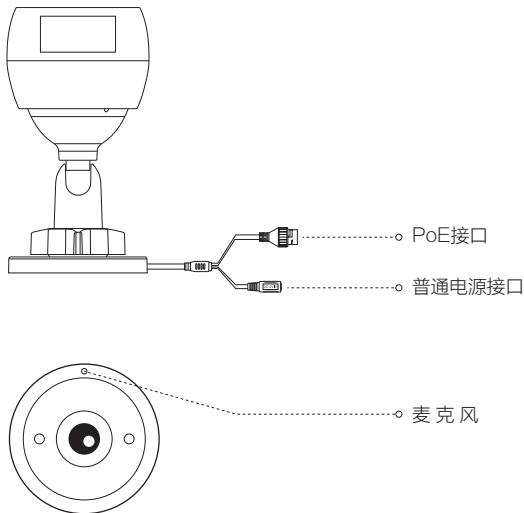
保修卡 *1



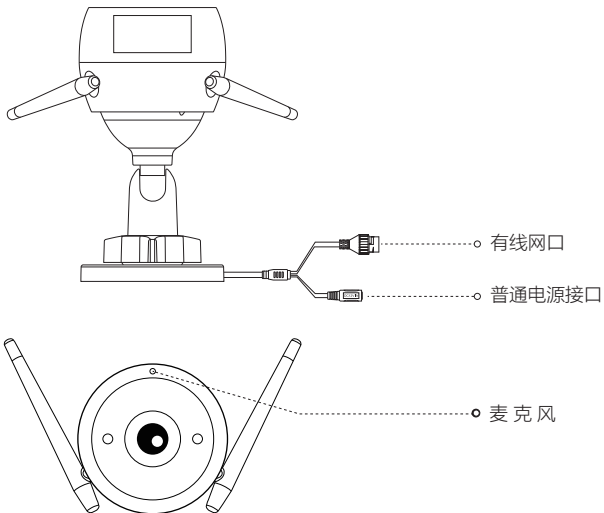
合格证 *1

外观介绍

如果您购买的是PoE版摄像机，外观介绍如下。

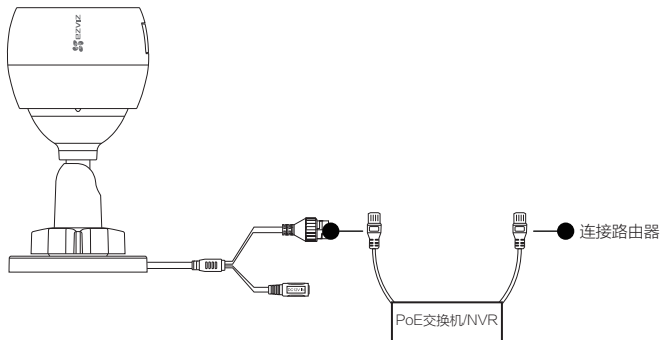


如果您购买的是Wi-Fi版摄像机，外观介绍如下。

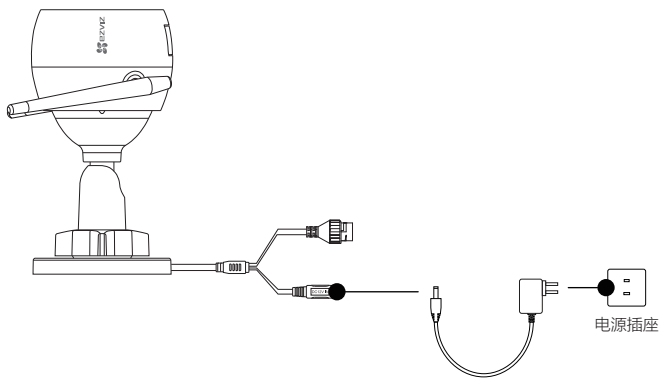


连接线路

如果您购买的是**PoE版摄像机**，需自备**PoE交换机/NVR**为摄像机供电，连接线路，如下图所示。



如果您购买的是**Wi-Fi版摄像机**，请连接摄像机的普通电源接口和电源插座，如下图所示。



下载“萤石云视频”

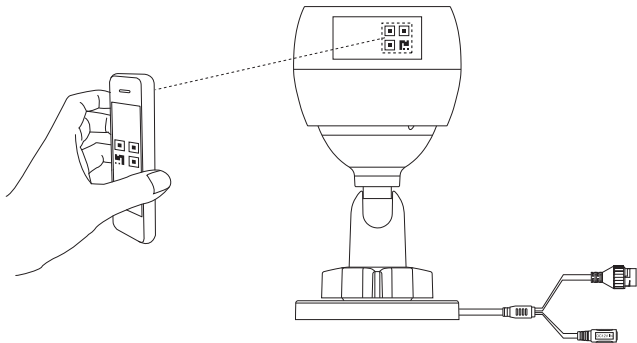
将手机连上您的Wi-Fi网络，扫描下面的二维码，下载并安装后根据提示完成用户注册。



手机扫描二维码下载
“萤石云视频”客户端

添加到“萤石云视频”

登录“萤石云视频”客户端，扫描摄像机机身上的或者快速操作指南封面的二维码，根据提示完成摄像机的添加（此处仅以PoE版摄像机为例）。

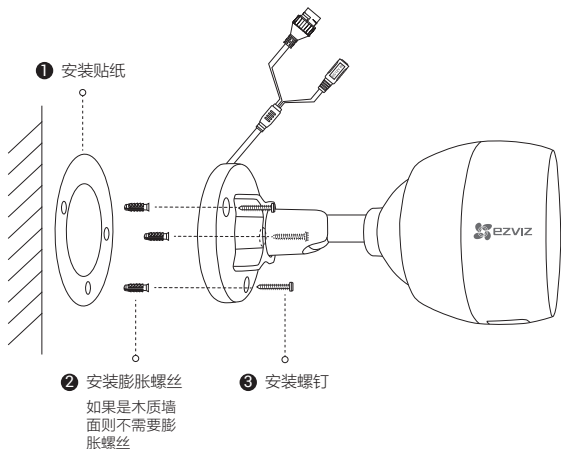


安装摄像机

- ❶ 安装墙面应具备一定的厚度并且至少能承受3倍于摄像机的重量。

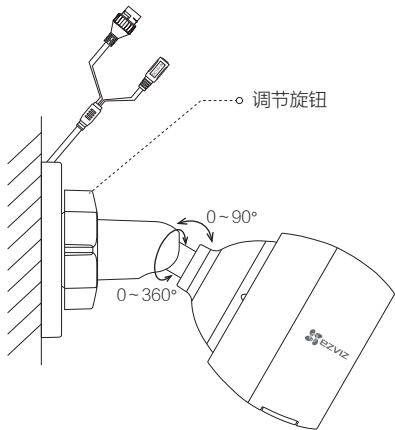
1 安装机身

按照以下步骤安装机身，如下图所示（此处仅以PoE版摄像机为例）。



2 调节机身角度

拧松调节旋钮，可以对摄像机机身进行角度的调节。调节完成后，重新拧紧调节旋钮即可。



Q&A

Q: 视频加密密码是什么?

A: 视频加密密码即摄像机的验证码，即摄像机标签上六位大写的字母。

Q: 摄像机日夜切换来回切换几次就一直黑白是什么情况?

A: 这是正常的功能机制，10分钟内日夜切换3次就会锁定在夜晚模式，目的是为了避免频繁切换，可以断电重启恢复。

Q: 以上Q&A仍然不能解决问题怎么办?

A: 您可以登录萤石官网www.yz7.com，选择“服务与下载 > 常见问题”查看更多问题，还可以添加萤石智能生活订阅号，选择**联系我们**、咨询**在线客服**。



售后服务支持

如果您在使用过程中遇到任何问题，您可以拨打服务热线、联系在线客服或者访问萤石社区。

您可以登录萤石官网查询售后服务站点。

服务热线：400-878-7878

萤石官网：www.ys7.com

萤石社区：bbs.ys7.com

上门安装服务

萤石可提供有偿上门安装服务，请拨打服务热线400-878-7878查询提供安装服务的城市和收费，或者扫描下面的二维码，预约上门安装。

如果您购买的商品包安装服务，无需预约或者拨打服务热线，工作人员会主动联系您。



声明

本产品为互联网设备，升级到官方最新软件版本，可使您获得更好的用户体验。最新程序及说明请登录萤石官网www.ys7.com查询。

限制物质或元素标识表

部分名称	《电器电子产品有害物质限制使用管理方法》限制物质或元素					
	铅(Pb)	汞(Hg)	镉(Cd)	六价铬(CrVI)	多溴联苯(PBB)	多溴二苯醚(PBDE)
金属部件	×	○	○	○	○	○
塑料部件	○	○	○	○	○	○
玻璃部件	×	○	○	○	○	○
线路板	×	○	○	○	○	○
电源(如果有)	×	○	○	○	○	○
附件	×	○	○	○	○	○

本表格依据SJ/T 11364 - 2014的规定编制。

○表示该有害物质在该部件所有均质材料中的含量均在GB/T 26572 - 2011规定的限量要求下。

×表示该有害物质至少在该部件某一均质材料中的含量超出GB/T 26572 - 2011规定的限量要求，且目前业界没有成熟的替代方案，符合欧盟RoHS指令环保要求。

 27001:2013信息安全管理体系标准认证

版权所有©2018杭州萤石软件有限公司。保留一切权利。

关于本手册

本手册作为指导使用。手册中所提供照片、图形、图表和插图等，仅用于解释和说明目的，与具体产品可能存在差异，请以实物为准。因产品版本升级或其他需要，杭州萤石软件有限公司（以下简称“本公司”或“萤石”）可能对本手册进行更新，如您需要最新版手册，请您登录 萤石® 官网查阅（www.yz7.com）。

本手册的任何部分，包括文字、图片、图形等均归属于本公司。未经书面许可，任何单位和个人不得以任何方式摘录、复制、翻译、修改本手册的全部或部分。除非另有约定，本公司不对本手册提供任何明示或默示的声明或保证。

商标声明

萤石®，ezviz™，等均为萤石的商标。本手册涉及的其他商标由其所所有人各自拥有。

免责声明

在法律允许的最大范围内，本手册所描述的产品（含其硬件、软件、固件等）均“按照现状”提供，可能存在瑕疵、错误或故障，萤石不提供任何形式的明示或默示保证，包括但不限于适销性、质量满意度、适合特定目的、不侵犯第三方权利等保证；亦不对使用本手册或使用萤石产品导致的任何特殊、附带、偶然或间接的损害进行赔偿，包括但不限于商业利润损失、数据或文档丢失产生的损失。在法律允许的最大范围内，萤石的赔偿责任均不超过您购买本产品所支付的金额。

如因下列原因，致使产品中断或终止服务的，萤石对您或第三人的人身损害、财产损失均不承担任何责任：未严格按照要求正确安装或使用；为维护国家或公众利益；不可抗力；您自身或第三方原因（包括但不限于使用第三方产品、软件或组件等问题）。

若您将产品接入互联网，可能面临包括但不限于网络攻击、黑客攻击、病毒感染等风险，对于因此造成的产品工作异常、信息泄露等问题，萤石不承担责任，但将及时为您提供技术支持。

本产品在使用下可感知特定区域中发生的非法入侵事件，但不能避免事故的发生或因此导致的人身损害或财产损失。在日常生活中您应提高警惕，加强安全防范意识。

本产品所预装软件，均拥有合法权利或已取得合法授权。萤石不建议您安装未经授权软件。若您自行安装软件而导致的不兼容、无法使用、侵权、人身损害、财产损失、对第三方的赔偿或遭受的处罚等问题，萤石不承担任何责任。

使用本产品时，请您严格遵循适用的法律。您同意本产品仅供民用，不得用于侵犯第三方权利、医疗/安全设备或其他发生产品故障可能导致生命危险或人身伤害的应用，及大规模杀伤性武器、生化武器、核爆炸或任何不安全的核能利用或危险性或违反人道主义的用途。因上述用途产生的任何损失或责任，将由您自行承担。

如上述内容与适用的法律相冲突，则以法律规定为准。

“萤石云”声明

本产品部分功能（包括但不限于实时视频浏览、录像远程回放、消息推送、分享等功能）的实现将依赖于互联网、电信增值服务；若您希望实现以上功能，需在萤石云平台（www.yz7.com）完成用户注册，遵守《用户注册协议》《萤石云服务协议》等，并接入萤石设备，以实现对萤石设备的管理。