



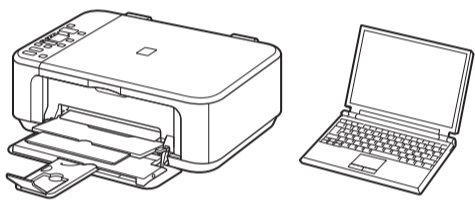
PIXMA E500 多功能打印一体机

入门指南 使用说明书

在使用本产品之前，请务必先仔细阅读本使用说明书。
请务必妥善保管好本书，以便日后能随时查阅。
请在充分理解内容的基础上，正确使用。

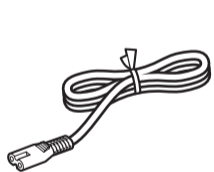
• Windows是Microsoft Corporation在美国和/或其他国家的商标或注册商标。
• Windows Vista是Microsoft Corporation在美国和/或其他国家的商标或注册商标。
• Internet Explorer是Microsoft Corporation在美国和/或其他国家的商标或注册商标。
• Macintosh、Mac、Mac OS和Safari是Apple Inc.在美国和其他国家注册的商标。

要执行设置，请将本机放置于计算机附近。

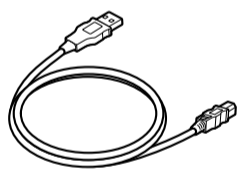


包含的物品

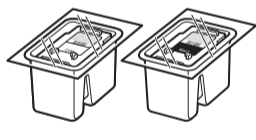
检查包含的物品。



电源线



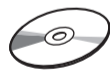
USB电缆线



FINE墨盒
(Color/Black)



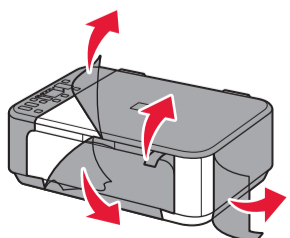
手册和其他文档



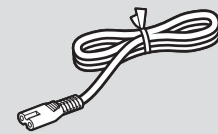
安装光盘

准备工作

取下保护片和胶带。

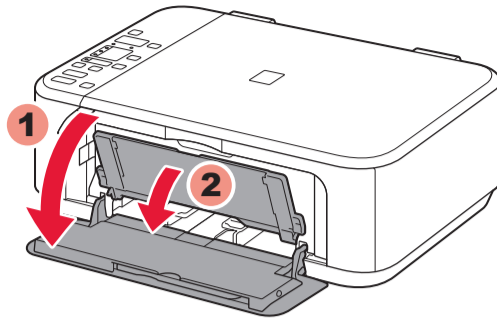


1



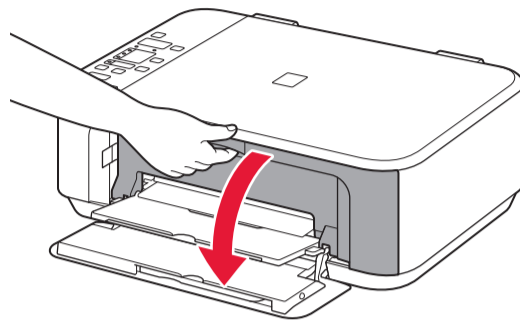
1

1 打开前盖和出纸托盘。

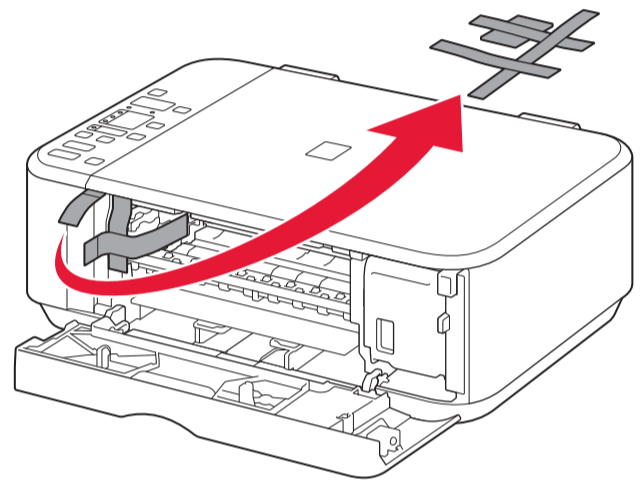


2

2 打开出纸盖板。



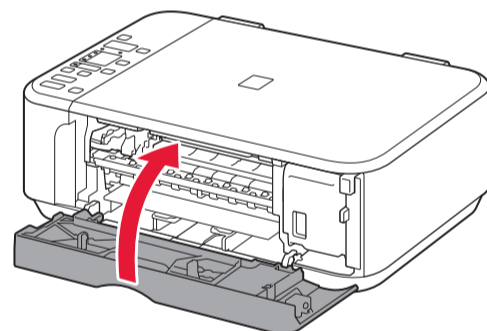
3



3 取下橙色胶带。

4

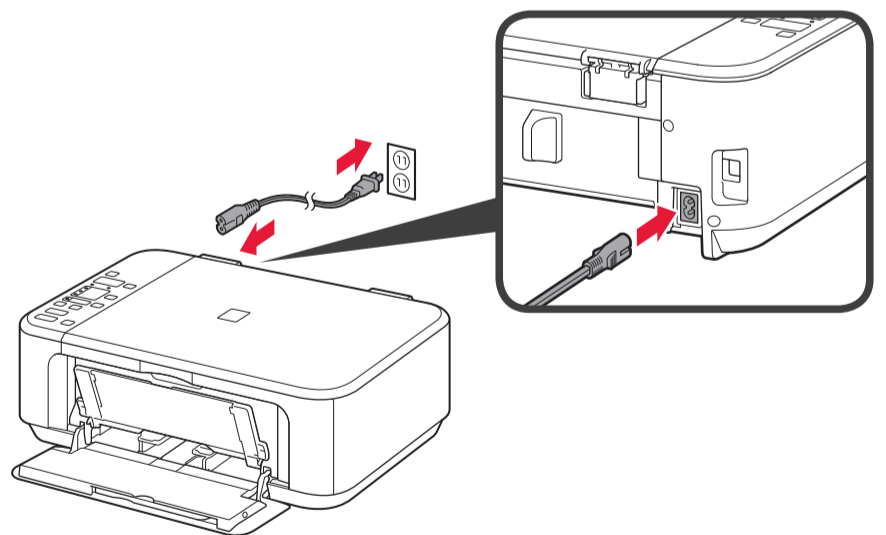
4 关闭出纸盖板。



5

5 连接电源线。

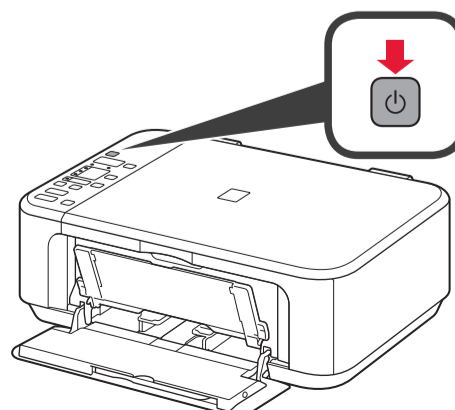
请勿连接USB电缆线。



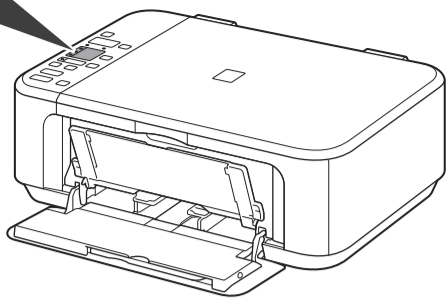
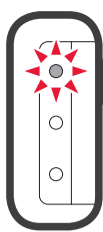
6

6 按电源按钮。

如果LED屏幕上显示E > 4 > 0，按电源按钮关闭本机，然后从步骤2开始重新操作。

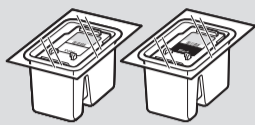


7

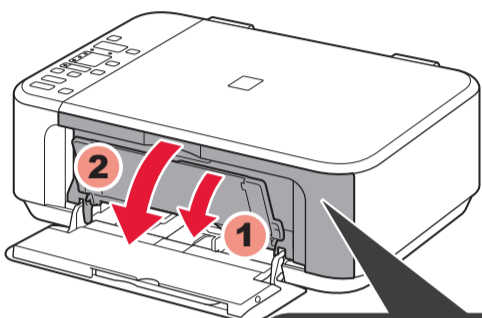


7 确认纸张指示灯亮起。

2



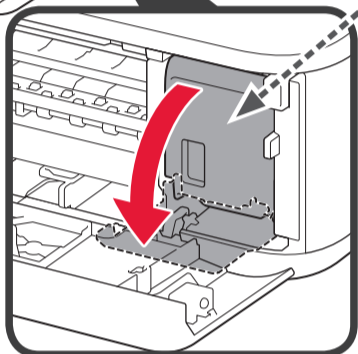
1



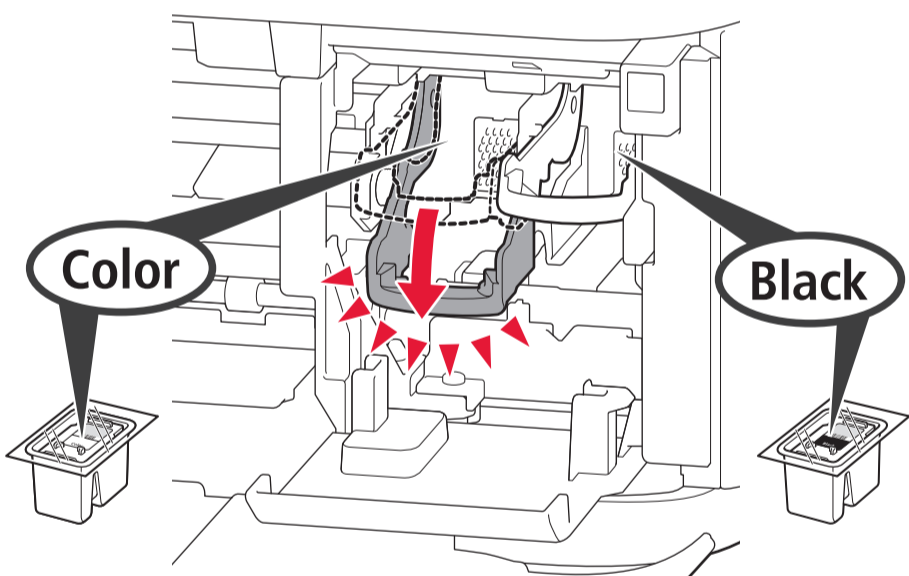
1 打开出纸托盘和出纸盖板。

确认顶盖已自动开启。

如果顶盖关闭，关闭出纸盖板，然后从步骤1开始重新操作。



2



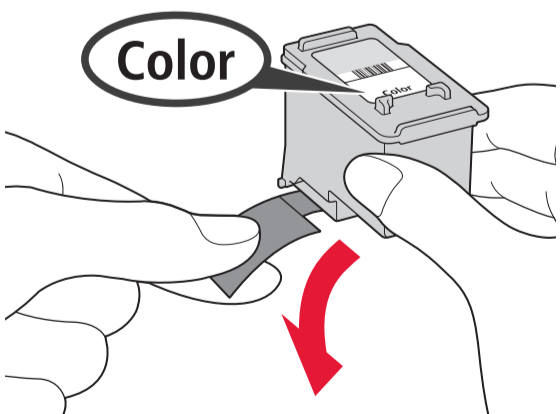
Color

Black

2 放下墨盒锁定杆。

将彩色FINE墨盒安装到左侧，黑色的安装到右侧。

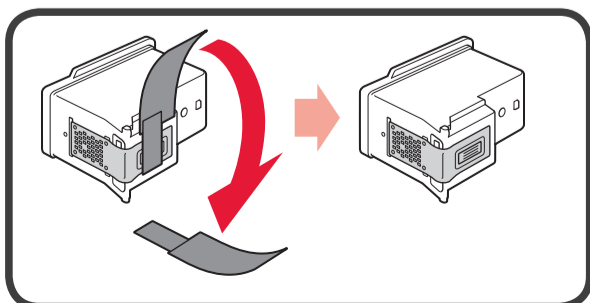
3



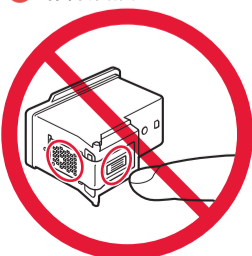
Color

3 打开包装取出FINE墨盒，然后去掉保护胶带。

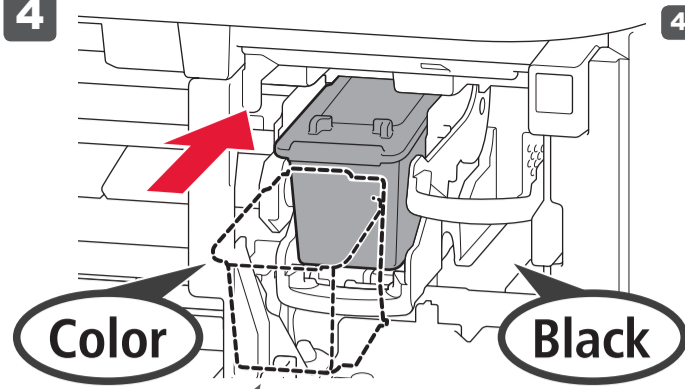
小心保护胶带上上的墨水。



请勿触摸！



4



Color

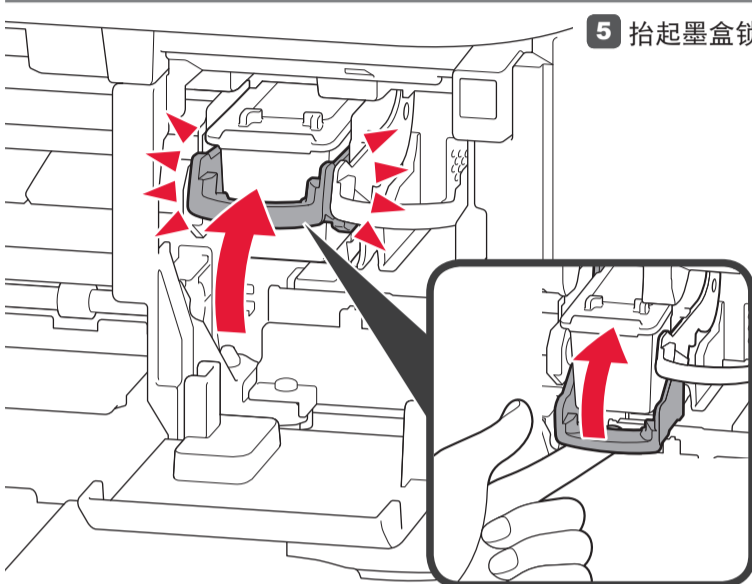
Black

4 插入FINE墨盒直至其停止。
请勿敲击其侧面！



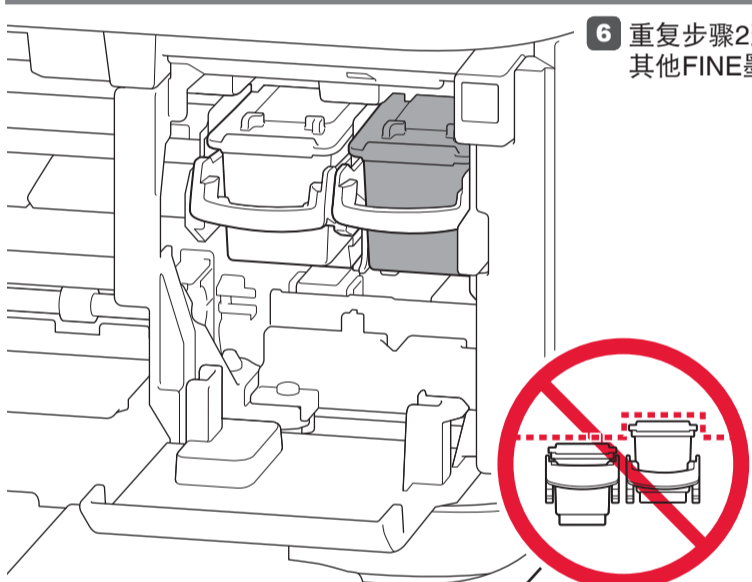
垂直插入直至其停止。

5

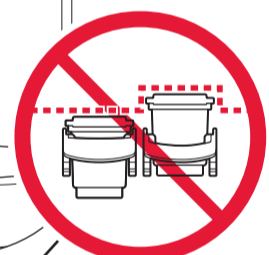


5 抬起墨盒锁定杆。

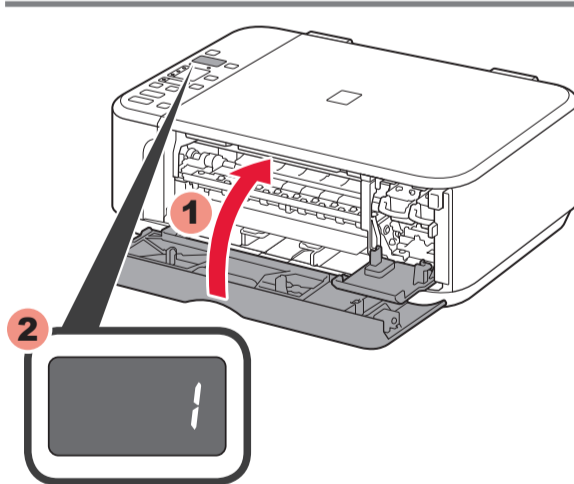
6



6 重复步骤2到步骤5以安装其他FINE墨盒。



7



7 关闭出纸盖板。大约20秒后，确认屏幕2已出现，然后继续操作。

如果警告指示灯亮起橙色，确认FINE墨盒已正确安装。

如果本机停止工作大约5分钟，则LED屏幕将关闭。要恢复显示，请按操作面板上除电源按钮以外的任何按钮。

更换FINE墨盒

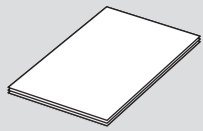
以下FINE墨盒与本机兼容。

98
Color

88
Black

Color: CL-98 Black: PG-88

3



设置普通纸

1 确认出纸托盘已关闭，然后拉出靠纸架。

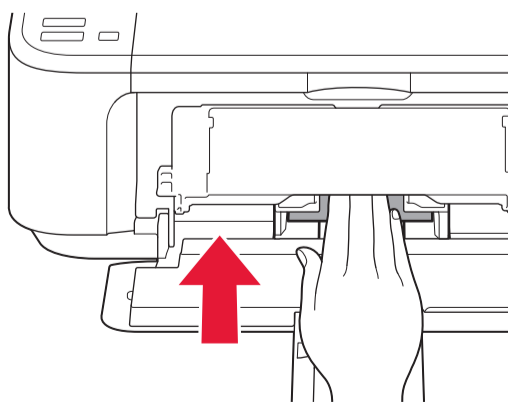
2 将右侧纸张导片滑至最右端。左侧纸张导片与右导片同时移动。

3 装入纸张直至其停止。

4 调整纸张导片以适合所用纸张的宽度，然后开启出纸托盘扩展架。

5 开启出纸托盘和出纸支架。
不开启出纸托盘打印会发生错误。
有关纸张信息，请参阅随后安装的电子手册。

装入照片纸



装入纸张时打印面向下直至其停止。使用照片纸时，应调整介质类型和尺寸的本机设置。有关详细资料，请参阅随后安装的电子手册。

复印和其他不需要计算机的功能现在可用。

4



请勿连接USB电缆线。
使用安装光盘安装时，将提示连接USB电缆线。

- 安装前退出所有应用程序。
- 使用管理员帐户登录。
- 在安装过程中可能需要连接互联网。会产生连接费用。

屏幕基于Windows 7 operating system Home Premium和Mac OS X v.10.6.x。根据OS版本的不同，实际屏幕可能会有所变化。

1 按下电源按钮，关闭本机。大约30秒后运行噪音停止。

2 将光盘插入计算机。
如果USB电缆线已连接，请将其拔出。如果计算机显示信息，单击取消。

3 按照屏幕上的说明继续进行。
如果选择语言屏幕出现，选择一种语言。
如果光盘未自动运行：
Windows
双击计算机(我的电脑) > 光盘图标 > MSETUP4.EXE。
Macintosh
双击桌面上的光盘图标。

要完成安装，按照计算机屏幕上的说明操作。

阅读计算机上的电子手册



安装完成后，“Solution Menu EX”启动。
要打开电子手册，单击手册和设置 > 电子手册。有关功能、操作和故障排除技巧的详细资料，请参阅电子手册。
需选择Solution Menu EX和电子手册以进行安装。

规格

一般规格
打印分辨率(dpi)
4800*(水平)×1200(垂直) <div> <ul style="list-style-type: none">墨滴的最小间距为1/4800英寸。 </div>
接口
USB 端口： <div> <ul style="list-style-type: none">Hi-Speed USB * </div>
<div> <ul style="list-style-type: none">需要一台符合Hi-Speed USB标准的计算机。由于Hi-Speed USB接口完全向上兼容USB 1.1，因此可以在USB 1.1下使用。 </div>
打印宽度
203.2毫米/8英寸 (对于无边距打印：216毫米/8.5英寸)
操作环境
温度：5到35°C(41到95°F) 湿度：10到90%RH(无结露)
储存环境
温度：0到40°C(32到104°F) 湿度：5到95%RH(无结露)
电源供应
AC 100-240V、50/60Hz
耗电功率
打印(复印)：大约12W 待机(最小)：大约0.7W*1*2 关机：大约0.5W*1 *1 使用USB电缆线连接到计算机 *2 进入待机的等待时间无法更改。
外部尺寸
大约449(宽)×304(深)×152(高)毫米 大约17.7(宽)×12(深)×6(高)英寸 * 保持前盖已收回。
重量
大约5.3千克(大约11.7磅) <div> <ul style="list-style-type: none">安装有FINE墨盒的状态下。 </div>
Canon FINE墨盒
总共1792个喷嘴(BK 640个喷嘴，C/M/Y各384个喷嘴)

复印规格
多份复印
1- 9、20页
缩小/放大
按页面大小

扫描规格
扫描仪驱动程序
TWAIN/WIA(适用于Windows 7/Windows Vista/Windows XP)
最大扫描尺寸
A4/Letter、216×297毫米/8.5"×11.7"
扫描分辨率
最大光学分辨率(水平×垂直)：1200×2400dpi 最大插值分辨率：19200×19200dpi
色阶(输入/输出)
灰度：16位/8位 色彩：48位/24位(RGB各16位/8位)

<div> <div><div></div></div> <ul style="list-style-type: none">规格如有变动，恕不另行通知。 </div>
<div> <div><div></div></div> <ul style="list-style-type: none">关于耗材 </div> 本机停止生产后5年之内还可以购买到耗材(墨水盒/FINE墨盒)。

最低系统要求
如果所用操作系统要求高于此要求，请遵从所用操作系统的要求。
<div><div><div><div><div></div></div></div><div><div><div></div></div></div></div></div>
操作系统/处理器/RAM
<div><div><div><div><div></div></div></div><div><div><div></div></div></div></div></div>
<div> <ul style="list-style-type: none">Windows 7、Windows 7 SP11GHz或更快32位(x86)或64位(x64)处理器1GB(32位)/2GB(64位)Windows Vista、Vista SP1、Vista SP21GHz处理器512MBWindows XP SP2、SP3300MHz处理器128MB </div>
<div> <ul style="list-style-type: none">Mac OS X v.10.6Intel处理器1GBMac OS X v.10.5Intel处理器、PowerPC G5、PowerPC G4(867MHz或更快)512MBMac OS X v.10.4.11Intel处理器、PowerPC G5、PowerPC G4、PowerPC G3256MB </div>
浏览器
<div> <ul style="list-style-type: none">Internet Explorer 6或更新版本Safari 3或更新版本 </div>
硬盘空间
<div> <ul style="list-style-type: none">1.5GB注释：用于捆绑软件安装。所需硬盘空间容量如有变更，恕不另行通知。1.5GB注释：用于捆绑软件安装。所需硬盘空间容量如有变更，恕不另行通知。 </div>
光盘驱动器
<div> <ul style="list-style-type: none">要求要求 </div>
显示器
<div> <ul style="list-style-type: none">SVGA 800×600XGA 1024×768 </div>
<div> <ul style="list-style-type: none">Windows：只有在预先安装了Windows 7、Windows Vista或Windows XP的计算机上才能保证工作正常。Windows：从Windows Vista升级到Windows 7之前，请先卸载Canon inkjet打印机捆绑的软件。然后，重新安装捆绑的软件。某些功能可能无法与Windows Media Center一起使用。Macintosh：必须将硬盘格式化为Mac OS Extended(Journaled)或Mac OS Extended。Macintosh：从Mac OS X v.10.5或更低版本升级到Mac OS X v.10.6之后，请安装Canon inkjet打印机捆绑的软件。需要Internet Explorer 7或8(Windows)，或Safari 4或更新版本(Mac OS X v.10.5或更新版本)以安装Easy-WebPrint EX。 </div>

通常使用要求
设想可打印页数
6000页/2年
<div> <ul style="list-style-type: none">超过设想可打印页数使用本产品而导致的故障，在保修期内也将收费修理。 </div>