



iX6800 series

在线手册

请首先阅读此页
打印机提供的实用功能
打印机概述

目录

请首先阅读此页.....	6
如何使用在线手册.....	7
商标和许可协议.....	8
搜索提示.....	9
操作说明注意事项.....	11
打印机提供的实用功能.....	12
应用程序和主机提供的实用功能.....	13
可通过网络使用的实用功能.....	16
使用 Google Cloud Print 打印.....	18
使用 Google Cloud Print 打印的准备工作.....	19
使用 Google Cloud Print 从计算机或智能手机打印.....	22
使用远程用户界面.....	24
从兼容 AirPrint 的设备打印.....	27
各型号的功能列表.....	31
打印机概述.....	33
安全指南.....	34
安全注意事项.....	35
法规与安全信息.....	36
主要部件和基本操作.....	38
主要部件.....	39
前视图.....	40
后视图.....	42
内部视图.....	43
关于打印机电源供应.....	44
确保电源已开启.....	45
开启和关闭打印机.....	46
电源插头/电源线的注意事项.....	47
拔出电源线的注意事项.....	48
装入纸张.....	49
装入纸张.....	50
装入普通纸/照片纸.....	51
装入信封.....	54

可以使用的介质类型.....	57
纸张装入限量.....	59
无法使用的介质类型.....	61
打印区域.....	62
打印区域.....	63
除 Letter、Legal、信封以外的其他尺寸.....	64
Letter、Legal.....	65
信封.....	66
更换墨水盒.....	67
更换墨水盒.....	68
检查墨水状态.....	73
通过墨水指示灯检查墨水状态.....	74
维护.....	76
打印变得暗淡或颜色不正确时.....	77
维护步骤.....	78
打印喷嘴检查图案.....	80
检查喷嘴检查图案.....	81
清洗打印头.....	82
对齐打印头.....	83
从计算机中执行维护.....	84
从计算机清洗打印头.....	85
从计算机清洁进纸滚轴.....	87
对齐打印头.....	88
从计算机对齐打印头位置.....	89
从计算机手动对齐打印头位置.....	90
使用计算机打印喷嘴检查图案.....	94
清洁打印机内部.....	95
清洁打印机.....	96
清洁打印机外部.....	97
清洁打印机内部(底板清洁).....	98
更改打印机设置.....	100
从您的计算机中更改打印机设置.....	101
更改打印选项.....	102
注册常用打印配置文件.....	103
管理打印机电源.....	105
降低打印机噪音.....	107

更改打印机操作模式.....	108
初始化打印机设置.....	110
关于网络连接的信息.....	111
关于网络连接的实用信息.....	112
出厂初始值设置(网络).....	113
使用 USB 电缆线将打印机连接到计算机.....	114
设置过程中检测到具有相同名称的打印机时.....	115
使用 LAN 连接到其他计算机/将连接方法从 USB 更改为 LAN.....	116
打印输出网络设置信息.....	117
关于网络通讯.....	120
更改并确认网络设置.....	121
IJ Network Tool.....	122
更改无线 LAN 选项卡中的设置.....	123
更改 WEP 详细信息设置.....	125
更改 WPA 或 WPA2 详细信息设置.....	127
更改有线 LAN 选项卡中的设置.....	130
更改管理员密码选项卡中的设置.....	131
监视无线网络状态.....	132
初始化本机的网络设置.....	134
查看修改的设置.....	135
IJ Network Tool 的网络连接屏幕.....	136
Canon IJ Network Tool 屏幕.....	137
配置屏幕.....	140
无线 LAN 选项卡.....	141
搜索屏幕.....	143
WEP 详细信息屏幕.....	145
WPA 详细信息屏幕.....	146
WPA2 详细信息屏幕.....	147
认证类型确认屏幕.....	148
PSK：密码和动态加密设置屏幕.....	149
设置信息确认屏幕.....	150
有线 LAN 选项卡.....	151
管理员密码选项卡.....	152
网络信息屏幕.....	153
访问控制选项卡.....	154
编辑可访问的 MAC 地址屏幕/添加可访问的 MAC 地址屏幕.....	158
编辑可访问的 IP 地址屏幕/添加可访问的 IP 地址屏幕.....	159
IJ Network Tool 的其他屏幕.....	160

Canon IJ Network Tool 屏幕.....	161
状态屏幕.....	164
连接性能测量屏幕.....	165
维护屏幕.....	167
存储卡插槽网络设置屏幕.....	168
关联端口屏幕.....	170
网络信息屏幕.....	171
网络通讯附录.....	172
通过网络使用存储卡插槽.....	173
打印机驱动程序没有与端口关联时.....	175
关于技术术语.....	176
限制.....	182
关于防火墙.....	183
确保最佳打印质量的提示.....	184
关于墨水的实用信息.....	185
成功打印的关键点.....	186
务必在装入纸张后指定纸张设置.....	187
取消打印作业.....	188
打印机使用注意事项.....	189
打印质量稳定的关键.....	190
打印机安全运输的注意事项.....	191
使用本产品和图像的法律限制.....	192
规格.....	193

请首先阅读此页

■ [在线手册使用注意事项](#)

■ [如何打印](#)

在线手册使用注意事项

- 严禁完全或部分复制、转载或复印本 *在线手册*(以下称为“本指南”)中的任何文字、照片或图像。
- 原则上, Canon 可随时更改或删除本指南的内容, 恕不提前通知客户。此外, Canon 可能因为不可避免的原因暂停或停止提供本指南。对于因本指南信息更改或删除或者暂停/停止提供本指南而对客户造成的任何损害, Canon 将不承担任何责任。
- 虽然本指南的内容经过悉心准备, 但是如果发现任何信息错误或遗漏, 请与服务中心联系。
- 原则上, 本指南中的说明是基于初始销售时的产品。
- 本指南并不包含 Canon 出售的所有产品的手册。使用本指南中未介绍的产品时, 请参见产品附带的手册。

如何打印


使用 Web 浏览器的打印功能打印本指南。

要设置为打印背景颜色和图像, 请按照以下步骤操作。

▶▶ 注释

- 在 Windows 8 环境下, 请使用桌面版本打印。

• 在 Internet Explorer 9 或 10 中

1. 选择  (工具) > 打印 > 页面设置...
2. 选中打印背景颜色和图像复选框。

• 在 Internet Explorer 8 中

1. 按 Alt 键显示菜单。
或者, 从工具中选择工具栏 > 菜单栏显示菜单。
2. 从文件菜单中选择页面设置...
3. 选中打印背景颜色和图像复选框。

• 在 Mozilla Firefox 中

1. 按 Alt 键显示菜单。
或者, 单击 Firefox, 然后从选项的向右箭头选择菜单栏显示菜单。
2. 从文件菜单中选择页面设置...
3. 选中格式和选项中的打印背景(颜色和图片)复选框。

如何使用在线手册

该文档中使用的符号

警告

如果忽略说明，可能会由于不正确的设备操作而导致死亡或严重的人身伤害。为安全操作必须注意该说明。

注意

如果忽略说明，可能会由于不正确的设备操作而导致人身伤害或器材损坏。为安全操作必须注意该说明。

重要事项

包含重要信息的用法说明。要避免机器损坏、人体损伤或不正当使用本产品，请务必阅读这些指示。

注释

该说明包括对于操作和其他解释的注意事项。

基本

介绍产品基本操作的说明。

注释

- 根据产品，图标可能会有所不同。

已启用触摸功能的设备用户


对于触摸操作，需要使用操作系统中设置的操作替换本文档中的“右键单击”。例如，如果操作系统中设置的操作为“按住”，请将“右键单击”替换为“按住”。

商标和许可协议

- Microsoft 是 Microsoft Corporation 的注册商标。
- Windows 是 Microsoft Corporation 在美国和/或其他国家/地区的商标或注册商标。
- Windows Vista 是 Microsoft Corporation 在美国和/或其他国家/地区的商标或注册商标。
- Internet Explorer 是 Microsoft Corporation 在美国和/或其他国家/地区的商标或注册商标。
- Mac、Mac OS、AirPort、Safari、Bonjour、iPad、iPhone 和 iPod touch 是 Apple Inc.在美国和其他国家/地区注册的商标。AirPrint 和 AirPrint 徽标是 Apple Inc.的商标。
- IOS 是 Cisco 在美国和其他国家/地区的商标或注册商标，在许可下使用。
- Google Cloud Print、Google Chrome、Android、Google Play 和 Picasa 是 Google Inc.的注册商标或商标。
- Adobe、Photoshop、Photoshop Elements、Lightroom、Adobe RGB 和 Adobe RGB (1998)是 Adobe Systems Incorporated 在美国和/或其他国家/地区的注册商标或商标。
- Photo Rag 是 Hahnemühle FineArt GmbH 的商标。
- Bluetooth 是 Bluetooth SIG, Inc., U.S.A.的商标并授权给 Canon Inc.

»» 注释

- Windows Vista 的正式名称为 Microsoft Windows Vista 操作系统。

在搜索窗口输入关键字，并单击  (搜索)。

可以在本指南中搜索目标页面。

输入示例：“(产品的型号名称)装入纸张”、“(产品的型号名称)1000”

搜索提示

可以通过在搜索窗口输入关键字来搜索目标页。



►► 注释

- 显示的屏幕可能会有所不同。

• 搜索功能

输入您的产品型号名称和您想了解的功能的关键词

示例：想了解如何装入纸张时

在搜索窗口输入“(产品的型号名称)装入纸张”并执行搜索

• 故障排除错误

输入您的产品的型号名称和支持代码

示例：出现以下错误屏幕时

在搜索窗口输入“(产品的型号名称)1000”并执行搜索



►► 注释

- 根据产品，显示的屏幕会有所不同。

• 搜索应用程序功能

输入您的应用程序名称和您想了解的功能的关键词

示例：当您想了解如何使用 My Image Garden 打印拼贴画时在搜索窗口输入“My Image Garden 拼贴画”并执行搜索。

• 搜索参考页

输入型号名称和参考页面标题*

* 通过输入功能名称，还可以轻松找到参考页。

示例：当您想浏览扫描步骤页面上的以下句子涉及的页面时有关详细资料，请从在线手册的主页参阅您的型号的“色彩设置选项卡”。在搜索窗口输入“(产品的型号名称)扫描色彩设置选项卡”并执行搜索

操作说明注意事项

本指南中，多数操作都基于使用 Windows 8 操作系统(以下称为 Windows 8)时显示的窗口进行描述。

打印机提供的实用功能

打印机可提供以下实用功能。
通过使用各种功能享受愉悦的摄影体验。

▶ 可通过网络使用的实用功能



可以通过集成智能手机和其他设备或 Web 服务来更加便利地打印。

▶ 应用程序和主机提供的实用功能



可以轻松创建拼贴画等项目或下载精美的打印素材，并进行打印。

应用程序和主机提供的实用功能

在打印机上，应用程序和主机可提供以下实用功能。

- [轻松打印照片](#)
- [下载内容素材](#)

使用应用程序轻松打印照片

轻松组织图像

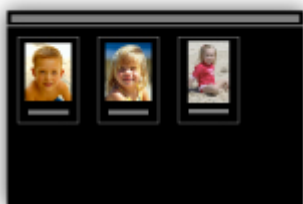
在 My Image Garden 中，可以将人物和事件的名称注册至照片中。

不仅可以按文件夹显示照片，而且可以按日历、事件和人物显示照片，因此可以轻松组织照片。利用该功能还可以在日后搜索时轻松找到目标照片。

<日历视图>



<人物视图>



在幻灯片放映中显示推荐的项目

根据照片中注册的信息，Quick Menu 自动在计算机上选择照片，然后创建推荐的项目，如拼贴画和卡片。创建的项目在幻灯片放映中出现。



如果有喜欢的项目，只需两个步骤即可轻松进行打印。

1. 在 Quick Menu 的 Image Display 中，选择要打印的项目。
2. 使用 My Image Garden 打印项目。



自动放置照片

所选照片根据主题自动放置，因此可以轻松创建有趣的项目。



其他各种功能

My Image Garden 具有许多其他实用的功能。

有关详细资料，请参阅“[My Image Garden 的功能](#)”。

下载多种内容素材

CREATIVE PARK

可以免费下载所有打印素材的“打印素材站点”。

提供了各种类型的内容，如通过组装纸质部件即可制作的节日贺卡和纸质工艺品。

可以从 Quick Menu 轻松访问该站点。

CREATIVE PARK PREMIUM

使用支持优质内容型号的用户可以从中下载专用打印素材的服务。

通过 My Image Garden 可以轻松下载优质内容。使用 My Image Garden 可以直接打印下载的优质内容。

要下载优质内容，请确保支持的打印机上已安装所有颜色的原装 Canon 墨水盒/墨盒。



注釋

- 本页面提供的优质内容设计如有更改，恕不提前通知。

可通过网络使用的实用功能

本机可提供以下实用功能。

通过使用各种功能享受更加愉悦的摄影体验。

重要事项

- 某些功能在部分国家和地区可能无法使用。

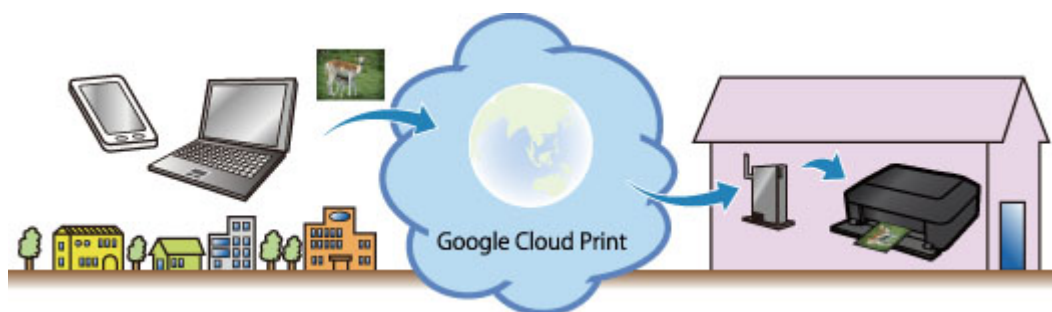
- [使用 Google Cloud Print 打印](#)
- [从 iPad、iPhone 或 iPod touch 直接进行打印](#)
- [使用远程用户界面从远程位置管理打印机](#)
- [使用 PIXMA Printing Solutions 从智能手机轻松打印](#)
- [使用 Windows RT 进行打印](#)

使用 Google Cloud Print 在多种环境下打印

本机与 Google Cloud Print 兼容(Google Cloud Print 是 Google Inc.提供的一项服务)。

通过使用 Google Cloud Print, 无论您身在何处都可以使用支持 Google Cloud Print 的应用程序或服务进行打印。

有关详细资料, 请参阅“[使用 Google Cloud Print 打印](#)”。



使用 Apple AirPrint 从 iPad、iPhone 或 iPod touch 直接进行打印

本机支持 Apple iOS 设备的 AirPrint 功能。

可以通过无线 LAN 从 iPad、iPhone 或 iPod touch 将电子邮件、照片、网页等直接打印到本机。

有关详细资料, 请参阅“[从兼容 AirPrint 的设备打印](#)”。



使用远程用户界面从远程位置管理打印机

通过使用远程用户界面, 可以从计算机或智能手机设置本机、检查本机状态, 甚至执行维护。

由于可以通过网络从远程位置使用该服务，因此即使打印机不在身边，也可以检查打印机信息。

有关详细资料，请参阅“[使用远程用户界面](#)”。

使用 PIXMA Printing Solutions 从智能手机轻松进行打印

使用 PIXMA Printing Solutions 轻松无线打印智能手机上保存的照片。

不使用计算机也可以直接接收智能手机上的扫描数据(PDF 或 JPEG)。

可以从 App Store 和 Google Play 下载 PIXMA Printing Solutions。



使用 Windows RT 进行打印

使用 Windows RT 时，打印是很容易的，因为只需连接本机至网络。

有关连接至网络的信息，请参见此处。

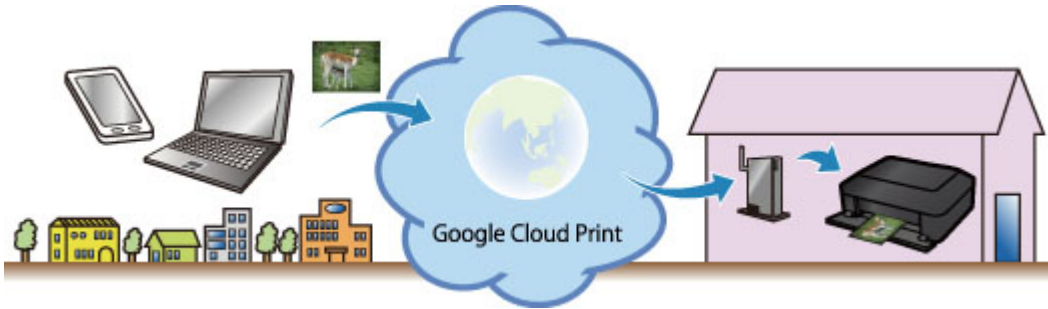
连接完成后，将自动下载可用于指定详细打印设置的软件 Canon Inkjet Print Utility。

通过使用 Canon Inkjet Print Utility，可以检查打印机状态并指定详细打印设置。（根据使用环境和连接方法，可用功能会有所不同。）

使用 Google Cloud Print 打印

本机与 Google Cloud Print™ 兼容(Google Cloud Print 是 Google Inc.提供的一项服务)。

通过使用 Google Cloud Print, 无论您身在何处都可以使用支持 Google Cloud Print 的应用程序或服务进行打印。



1. [使用 Google Cloud Print 打印的准备工作](#)
2. [使用 Google Cloud Print 从计算机或智能手机打印](#)

重要事项

- 需要将本机连接到 LAN 和互联网, 以便注册本机并使用 Google Cloud Print 进行打印。网络连接需要支付费用。
- 根据所居住国家或地区的不同, 此功能可能不可用。

使用 Google Cloud Print 打印的准备工作

要使用 Google Cloud Print 进行打印，需要预先获取 Google 帐户并在 Google Cloud Print 注册本机。

■ [获取 Google 帐户](#)

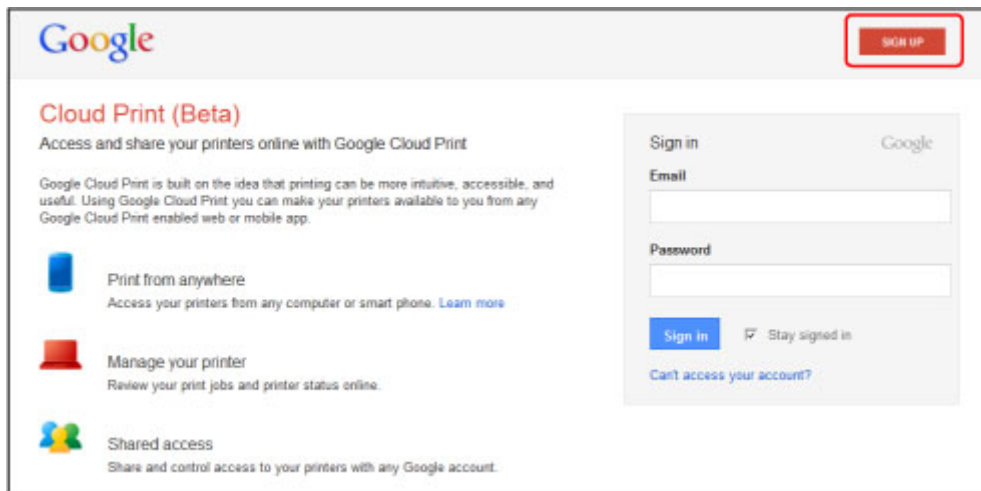
如果已经拥有 Google 帐户，则注册本机。

■ [在 Google Cloud Print 注册本机](#)

获取 Google 帐户

首先，获取 Google 帐户，以便在 Google Cloud Print 注册本机。

使用计算机或移动设备上的 Web 浏览器访问 Google Cloud Print，然后注册所需信息。



* 以上屏幕可能会有变化，恕不提前通知。

在 Google Cloud Print 注册本机

在 Google Cloud Print 注册本机。

在注册过程中，需要使用计算机或移动设备上的 Web 浏览器完成认证程序。执行认证流程时，因为要从本机打印认证 URL，所以需要准备 A4 或 Letter 尺寸的普通纸。

»» 重要事项

- 需要将本机连接到 LAN 和互联网，以便注册本机并使用 Google Cloud Print 进行打印。网络连接需要支付费用。
- 如果本机的所有者发生变化，[从 Google Cloud Print 删除本机](#)。

1. 确保本机已开启

如果打印机有 LCD 监视器

2. 从主页屏幕选择**设置**(或按操作面板上的**设置按钮**)
3. 选择 **Web 服务设置** -> **连接设置** -> **Google Cloud Print 设置(GoogleCloudPrint)** -> **注册 Google Cloud Print(注册该服务)**

»» 注释

- 如果已经在 Google Cloud Print 注册过本机，会显示重新注册本机的确认信息。

4. 显示注册本机的确认屏幕时，选择**是**
5. 在 Google Cloud Print 的打印设置屏幕上选择显示语言
显示打印认证 URL 的确认信息。
6. 装入 A4 或 Letter 尺寸的普通纸，然后选择 OK
打印认证 URL。
7. 确保已打印认证 URL，选择**是**
8. 使用计算机或移动设备上的 Web 浏览器执行认证流程
使用计算机或移动设备上的 Web 浏览器访问 URL，并按照屏幕上的说明执行认证流程。

»» 注释

- 使用已预先获取的 Google 帐户执行认证流程。

9. 当本机的 LCD 屏幕上显示注册完成的信息时，选择 OK
正确完成认证流程后，会显示注册项目。认证流程完成后，[可以使用 Google Cloud Print 打印数据](#)。
未正确完成认证流程并显示错误信息时，选择 OK。显示打印认证 URL 的确认信息时，打印认证 URL，然后在计算机上重新执行认证流程。

如果打印机没有 LCD 监视器

2. [启动远程用户界面](#)
3. 选择 **Google Cloud Print 设置** -> **注册 Google Cloud Print**

»» 注释

- 如果已经在 Google Cloud Print 注册过本机，会显示重新注册本机的确认信息。

4. 显示注册本机的确认屏幕时，选择**是**
5. 在 Google Cloud Print 的打印设置中，选择显示语言，然后选择**认证**
6. 出现注册完成信息时，选择 OK

从 Google Cloud Print 删除本机

如果本机的所有者发生变化或要重新注册本机，则按照以下步骤从 Google Cloud Print 删除本机。

1. 确保本机已开启

如果打印机有 LCD 监视器

2. 从主页屏幕选择**设置**(或按操作面板上的**设置按钮**)
3. 选择 **Web 服务设置** -> **连接设置** -> **Google Cloud Print 设置(GoogleCloudPrint)** -> **从 Google Cloud Print 删除(从该服务删除)**
4. 显示删除本机的确认屏幕时, 选择**是**

如果打印机没有 LCD 监视器

2. [启动远程用户界面](#)
3. 选择 **Google Cloud Print 设置** -> **从 Google Cloud Print 删除**
4. 显示删除本机的确认屏幕时, 选择**是**

使用 Google Cloud Print 从计算机或智能手机打印

使用 Google Cloud Print 发送打印数据时，如果本机处于开启状态，则本机自动接收打印数据并进行打印。

使用 Google Cloud Print 从计算机、智能手机或其他外部设备打印时，请预先将纸张装入本机。

使用 Google Cloud Print 发送打印数据

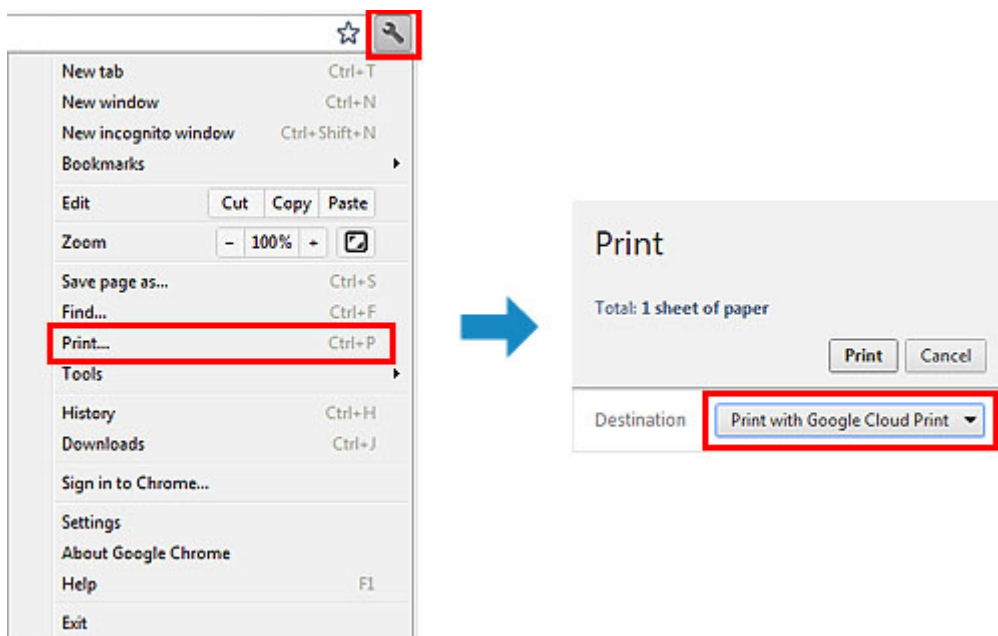
1. 确保本机已开启

►► 注释

- 如果要从外部位置发送打印数据，请预先开启本机。

2. 从计算机或智能手机打印

下图是使用 Google Cloud Print 从 Web 浏览器打印的一个示例。根据支持 Google Cloud Print 的应用程序或服务，屏幕会有所不同。



使用 Google Cloud Print 打印的准备工作完成后，且本机处于开启状态时，则本机自动接收打印数据并进行打印。

►► 注释

- 根据通讯状态，可能需要一段时间才能对打印数据进行打印或本机可能未接收到打印数据。
- 使用 Google Cloud Print 打印时，根据本机的状态(如本机正在运行或发生错误时)，可能会取消打印。要恢复打印，检查本机的状态，然后重新使用 Google Cloud Print 打印。
- 对于打印设置：
 - 如果选择的介质类型不是普通纸，或选择的纸张尺寸不是 A4/Letter/B5/A5，则即便选择双面打印设置，还是会以单面对打印数据进行打印。(* 根据打印机的型号，纸张尺寸会有所不同。有关支持的纸张尺寸的信息，请转到 [在线手册](#) 主页，并参阅您的型号的“无法使用自动双面打印功能正确打印”。)
 - 如果选择的介质类型是普通纸，或选择的纸张尺寸是 B5/A5，则即便选择无边距打印设置，还是会以有边距对打印数据进行打印。
 - 根据打印数据，打印结果可能与打印图像有所不同。
 - 根据发送打印数据的设备，当使用 Google Cloud Print 发送打印数据时，可能无法选择打印设置。

想要立刻从 Google Cloud Print 打印时

当本机无法接收打印数据，或要立即开始打印时，检查 Google Cloud Print 上是否有打印作业，并手动开始打印。

按照以下步骤操作。

重要事项

- 根据使用的打印机，此功能不可用。要确认是否能够在您的打印机上使用此功能，请参阅[各型号的功能列表](#)(Google Cloud Print)。

1. 确保本机已开启
2. 从主页屏幕选择**设置**(或按操作面板上的**设置按钮**)
3. 选择 **Web 服务查询**

注释

- 如果未在 Google Cloud Print 注册本机，则不显示 **Web 服务查询**。
[在 Google Cloud Print 注册本机](#)。

如果 LCD 监视器属于彩色型号

4. 选择从 **Google Cloud Print 打印**
显示确认屏幕。
5. 选择**是**
如果有打印数据，则本机接收打印数据并进行打印。

如果 LCD 监视器属于单色型号

4. 选择 **GoogleCloudPrint**
5. 按 **OK 按钮**
连接至服务器。如果打印数据可用，打印该数据。

使用远程用户界面

该服务可以通过计算机或智能手机检查打印机信息以及执行实用程序功能。

还可以使用 Canon 提供的便捷 Web 服务。



检查打印机 IP 地址



要使用该服务，请先从本机的操作面板检查本机的 IP 地址。

重要事项

- 在检查本机的 IP 地址或使用远程用户界面之前，请确保本机已连接到 LAN 并且 LAN 环境已连接到互联网。请注意，客户负责支付所有互联网连接费用。


1. 确认本机已开启

如果打印机有 LCD 监视器

2. 从主页窗口，选择  设置 ->  设备设置 -> LAN 设置 -> 确认 LAN 设置 -> 无线 LAN 设置列表或 LAN 设置列表。然后，从显示的窗口中检查 IP 地址。

注释

- 要打印 IP 地址，请装入一张 A4 尺寸或 Letter 尺寸的普通纸。然后从主页窗口中，依次选择

 设置 ->  设备设置 -> LAN 设置 -> 确认 LAN 设置 -> 打印 LAN 详细信息。

如果打印机没有 LCD 监视器

2. 装入一张 A4 尺寸或 Letter 尺寸的普通纸

3. 按住**停止按钮**直至**警告指示灯**闪烁 6 次

4. 松开按钮

开始打印网络设置信息。

启动远程用户界面

在 Web 浏览器中，直接输入从本机的 LCD 监视器上查到的 IPv4 地址。**远程用户界面**启动。

1. 从计算机、智能手机或平板设备上，打开 Web 浏览器，并输入以下 URL：

http:// <打印机 IP 地址>

对于“<打印机 IP 地址>”，请输入在“检查打印机 IP 地址”中查到的 IP 地址。

2. 输入**用户名**和**管理员密码**

从认证屏幕输入**用户名**和**密码**。

用户名：ADMIN

密码：请参见“关于管理员密码”。

►► 注释

- 根据浏览器，**用户名**显示可能会有所不同。

3. 启动**远程用户界面**

远程用户界面启动，并显示顶部窗口。



打印机状态

该功能显示打印机信息，如剩余墨水量、状态和详细错误信息。还可以连接到墨水购买网站或支持页面，以及使用 Web 服务。

实用程序

该功能可以设置和执行本机的实用程序功能，如清洗。

AirPrint 设置

该功能可以指定 Apple AirPrint 设置，如位置信息。

Google Cloud Print 设置

该功能可以将本机注册到 Google Cloud Print 或从中删除本机。

固件更新

该功能可以更新固件和检查版本信息。

手册(在线)

该功能显示 *在线手册*。

Network Configuration

该功能显示网络设置。

从兼容 AirPrint 的设备打印

本文档介绍如何使用 AirPrint 从 iPad、iPhone 和 iPod touch 到 Canon 打印机进行无线打印。

AirPrint 可以从 Apple 设备将照片、电子邮件、网页和文档直接打印到打印机，而无需安装驱动程序。



检查环境

首先，请检查环境。

- **AirPrint 操作环境**

要使用 AirPrint，需要在以下一种 Apple 设备上运行最新版本的 iOS：

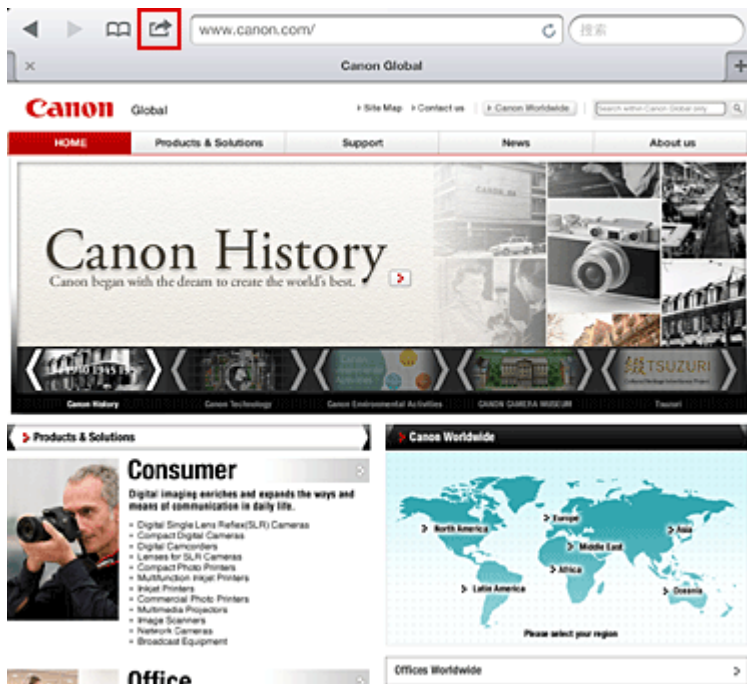
- iPad(所有型号)
- iPhone(3GS 或更新版本)
- iPod touch(第三代或更新版本)

- **网络环境**

Apple 设备(iPad、iPhone 或 iPod touch)和本机必须连接到同一 Wi-Fi 网络。

使用 AirPrint 打印

1. 确认本机已开启并已连接到 LAN。
2. 从 Apple 设备的应用程序，点击操作图标以显示菜单选项。



3. 从菜单选项，点击打印。



4. 从打印机选项，选择所使用的型号。

重要事项

- 由于某些应用程序不支持 AirPrint，可能不显示**打印机选项**。如果应用程序不能使用打印机选项，则无法从该应用程序打印。

注释

- 根据正在使用的应用程序和型号，打印机选项可能有所不同。通常，当点击**打印**并选择型号名称时，显示的打印机选项将最多包含以下四个选项：
 - 打印机：选择可用于无线 LAN 的型号。
 - 份数：选择要打印的份数。

- 双面打印：如果型号支持双面打印，可以选择**开**或**关**。
- 范围：页面范围仅可用于特定应用程序和文件类型(如 PDF 文件)。

5. 对于 **1 份**，单击**+**或**-**设置所需份数。
6. 对于**双面打印**，单击**开**启用双面打印或单击**关**禁用该功能。
7. 当打印包含多页的文件类型(如 PDF 文件)时，单击**范围**，然后单击**全部**或选择要打印的页面范围。
8. 单击**打印**。

当执行打印时，打印机将根据指定的设置进行打印。

纸张尺寸

使用 AirPrint 时，将根据 Apple 设备上使用的应用程序以及使用 AirPrint 的地区自动选择纸张尺寸。

使用 Apple 的照片应用程序时，在日本的默认纸张尺寸为 L 尺寸，在其他国家和地区的默认纸张尺寸为 10x15 厘米(4"x6")或 KG。

从 Apple 的 Safari 应用程序打印文档时，在美国地区的默认纸张尺寸为 Letter 尺寸，在日本和欧洲的默认纸张尺寸为 A4。

重要事项

- 所用应用程序可能支持不同的纸张尺寸。

检查打印状态

在打印过程中，**打印**图标显示在最近使用的应用程序列表中，可用于检查打印进程。

要显示最近使用的应用程序列表，按 Apple 设备上的**主屏幕**按钮两次。**主屏幕**底部会显示**打印**图标。



删除打印作业

要使用 AirPrint 删除打印作业，使用以下两种方法之一：

- 从本机：如果打印机有 LCD 监视器，请使用操作面板取消打印作业。
如果打印机没有 LCD 监视器，请按本机的**停止**按钮取消打印作业。
- 从 Apple 设备：按 Apple 设备上的**主屏幕**按钮两次。点击**打印**图标并显示打印作业列表。点击要取消的打印作业，然后点击**取消打印**。

AirPrint 故障排除

如果文档未打印，请检查以下各项：

1. 确认本机电源已开启。如果本机电源已开启，将其关闭并重新开启，然后检查问题是否已解决。
2. 确认本机已通过 LAN 与安装了 iOS 的设备连接到同一网络子网。
3. 确认本机具有足够的纸张与墨水。
4. 如果打印机有 LCD 监视器，请确认 LCD 监视器上未显示任何错误信息。
如果问题仍然存在，使用计算机上的打印机驱动程序执行打印并检查本机是否可以正常打印文档。
如果无法打印文档，请参阅 *在线手册* 中您的型号的相关资料。

»» 注释

- 开启本机后，可能需要几分钟本机才能通过无线 LAN 连接通讯。确认本机已连接到无线 LAN，然后尝试打印。
- 如果本机上的 Bonjour 被禁用，则无法使用 AirPrint。检查本机上的 LAN 设置，然后启用 Bonjour。

»» 注释

- 说明中使用的窗口可能与 Apple 产品或应用程序显示的不同。

各型号的功能列表

- [MG series](#)
- [MX series](#)
- [E series](#)
- [P series](#)
- [iP series](#)
- [iX series](#)

MG series

型号名称	从电子邮件打印	Google Cloud Print	Canon Inkjet Cloud Printing Center
MG7100	✓	✓	✓
MG6500	✓	✓	✓
MG6400	✓	✓	✓
MG5500	✓	✓	✓
MG3500	-	✓	-
MG2500	-	-	-
MG2400	-	-	-

MX series

型号名称	从电子邮件打印	Google Cloud Print	Canon Inkjet Cloud Printing Center
MX920	✓	✓	-
MX720	✓	✓	-
MX530	-	✓	✓
MX520	-	✓	-
MX470	-	✓	-
MX450	-	-	-
MX390	-	-	-

E series

型号名称	从电子邮件打印	Google Cloud Print	Canon Inkjet Cloud Printing Center
E610	-	-	-
E560	-	✓	-
E400	-	-	-

P series

型号名称	从电子邮件打印	Google Cloud Print	Canon Inkjet Cloud Printing Center
P200	-	-	-

iP series

型号名称	从电子邮件打印	Google Cloud Print	Canon Inkjet Cloud Printing Center
iP8700	-	✓	-
iP2800	-	-	-

iX series

型号名称	从电子邮件打印	Google Cloud Print	Canon Inkjet Cloud Printing Center
iX6800	-	✓	-
iX6700	-	-	-

打印机概述

- ▶ **安全指南**
 - 安全注意事项
 - 法规与安全信息
- ▶ **主要部件和基本操作**
 - 主要部件
 - 关于打印机电源供应
- ▶ **装入纸张**
 - 装入纸张
- ▶ **更换墨水盒**
 - 更换墨水盒
 - 检查墨水状态
- ▶ **维护**
 - 打印变得暗淡或颜色不正确时
 - 从计算机中执行维护
 - 清洁打印机
- ▶ **更改打印机设置**
 - 从您的计算机中更改打印机设置
 - 初始化打印机设置
- ▶ **关于网络连接的信息**
 - 关于网络连接的实用信息
- ▶ **关于网络通讯**
 - 更改并确认网络设置
 - IJ Network Tool 的网络连接屏幕
 - IJ Network Tool 的其他屏幕
 - 网络通讯附录
- ▶ **确保最佳打印质量的提示**
 - 关于墨水的实用信息
 - 成功打印的关键点
 - 务必在装入纸张后指定纸张设置
 - 取消打印作业
 - 打印机使用注意事项
 - 打印质量稳定的关键
 - 打印机安全运输的注意事项
- ▶ **使用本产品和图像的法律限制**
- ▶ **规格**

安全指南

- ▶ [安全注意事项](#)
- ▶ [法规与安全信息](#)

安全注意事项

选择放置位置

- 请勿将本机放置在不稳固或有可能受到强烈震动的地方。
- 请勿将本机放置在高湿度、多尘、阳光直射、户外或接近热源的地方。
为了避免火灾或电击危险，请在《电子手册》中指定的操作环境下使用本机。
- 请勿将本机放置于厚垫或地毯上。
- 请勿将本机背面紧贴墙壁放置。

电源供应

- 时刻确保电源插座附近没有障碍物，以便必要时可以轻易地拔出电源线。
- 切勿拽着电源线拔出插头。
拉拽电线可能损坏电源线，并可能导致火灾或电击。
- 请勿使用延长线。

在本机附近工作时

- 切勿在打印过程中将手或手指伸入本机内。
- 移动本机时，同时握住本机的两端。如果本机重量超过 14 千克，建议由两人搬运本机。本机意外掉落会造成伤害。关于本机的重量，请参阅《电子手册》。
- 请勿将任何物品放置于本机上。尤其勿将金属物品(如纸夹、钉书钉等)或装有易燃溶剂(如酒精、稀释剂等)的容器放置于本机上。
- 运输或使用本机时，请勿使其倾斜、直立或倒置，否则墨水可能漏出并损坏本机。

在本机附近工作时(对于多功能一体机)

- 将厚书装入到稿台玻璃上时，请勿用力按压文档盖板。稿台玻璃可能破裂并导致受伤。

打印头/墨水盒和 FINE 墨盒

- 请将墨水盒存放在远离孩童可接触的地方。如果不慎舔到或咽下墨水*，请及时漱口或喝一两杯清水。
如果感觉刺激或不适，请立即就医。
* 无色墨水含有硝酸盐(对于包含无色墨水的型号)。
- 如果墨水进入眼中，请立即用水清洗。如果墨水接触到皮肤，请立即用肥皂和水清洗。如果眼部或皮肤仍感觉刺激，请立即就医。
- 切勿在打印结束后触摸打印头的电气触点或 FINE 墨盒。
金属部件可能非常灼热，并可能造成烫伤。
- 请勿将墨水盒和 FINE 墨盒投入火中。
- 请勿尝试拆开或改装打印头、墨水盒和 FINE 墨盒。

法规与安全信息


电源要求

切勿使用购买时所在国家的电压供应以外的电源电压。使用不正确的电压将导致火灾或电击。正确的电源电压和频率如下：

AC 100-240V、50/60Hz

关于电池的弃置(对于包含锂电池的型号)

请根据当地法规弃置使用过的电池。

 中华人民共和国 电子信息产品污染控制标志	本标志适用于在中华人民共和国销售的电子信息产品，标志中央的数字代表产品的环保使用期限。
--------------------------------------------------------------------------------------------------------------	---------------------------------------------

部件名称	有毒有害物质或元素					
	铅 (Pb)	汞 (Hg)	镉 (Cd)	六价铬 (Cr(VI))	多溴联苯 (PBB)	多溴二苯醚 (PBDE)
显示单元/操作面板单元	×	×	×	○	○	○
图像扫描单元	×	×	×	○	○	○
电源单元	×	○	×	○	○	○
其他的电气实装单元	×	○	×	○	○	○
其他的机构零件	×	○	×	○	○	○

○：表示该有毒有害物质在该部件所有均质材料中的含量均在 SJ/T11363-2006 规定的限量要求以下。
×：表示该有毒有害物质至少在该部件的某一均质材料中的含量超出 SJ/T11363-2006 规定的限量要求。
注释：根据产品的不同，一些部件不适用于此指令。

1. 标明附件中所规定的技术指标和使用范围，说明所有控制、调整及开关等使用方法；
 - 使用频率：2.4 - 2.4835 GHz
 - 等效全向辐射功率(EIRP)：
天线增益 < 10dBi 时：≤100 mW 或 ≤20 dBm
 - 最大功率谱密度：
天线增益 < 10dBi 时：≤10 dBm / MHz(EIRP)
 - 载频容限：20 ppm
5. 不得擅自更改发射频率、加大发射功率(包括额外加装射频功率放大器)，不得擅自外接天线或改用其它发射天线；
6. 使用时不得对各种合法的无线电通信业务产生有害干扰；一旦发现有害干扰现象时，应立即停止使用，并采取措施消除干扰后方可继续使用；
7. 使用微功率无线电设备，必须忍受各种无线电业务的干扰或工业、科学及医疗应用设备的辐射干扰；
8. 不得在飞机和机场附近使用。



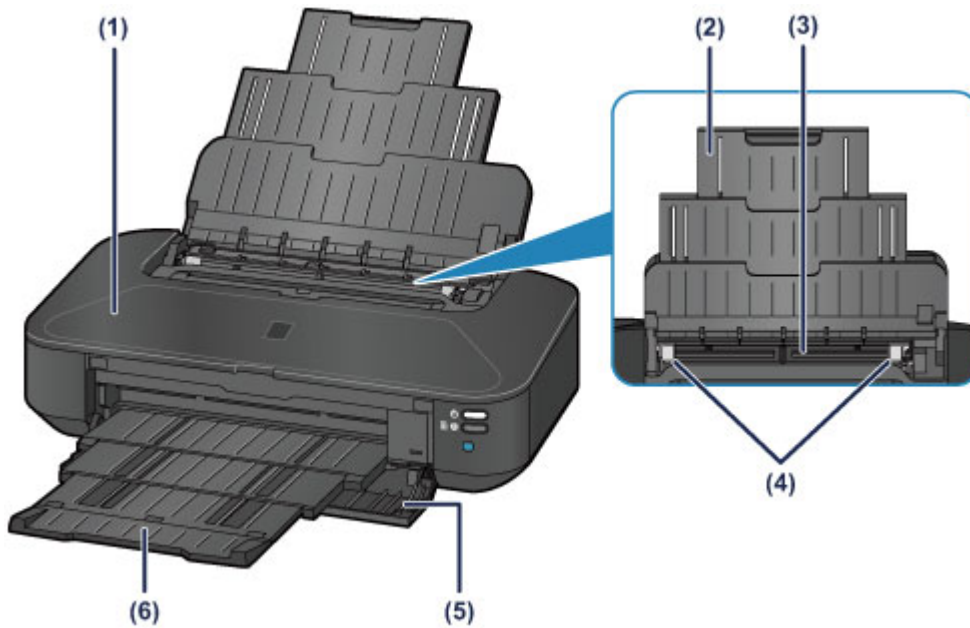
主要部件和基本操作

- ▶ [主要部件](#)
- ▶ [关于打印机电源供应](#)

主要部件

- ▶ 前视图
- ▶ 后视图
- ▶ 内部视图

前视图



(1) 上盖

打开以更换墨水盒或取出打印机内部的卡纸。

(2) 靠纸架

扩展以在后端托盘中装入纸张。

(3) 后端托盘

请在此处装入纸张。可以同时装入两张或更多相同尺寸和类型的纸张，并且每次自动送入一张。

■ [装入普通纸/照片纸](#)

■ [装入信封](#)

(4) 纸张导片

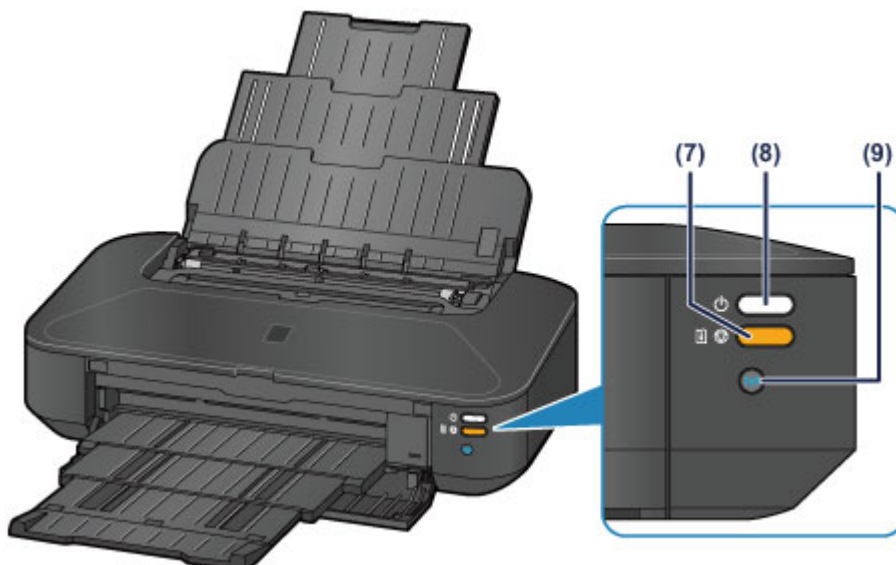
对齐纸叠的两侧。

(5) 前盖

在打印前打开以拉出出纸托盘。

(6) 出纸托盘

输出已打印的纸张。打印前将其打开。



* 上图为所有指示灯亮起的示例。

(7) 恢复/取消按钮/警告指示灯

按此按钮以取消正在进行的打印作业。发生错误时此指示灯亮起或闪烁橙色。在解决打印机问题之后，可按此按钮以解除打印机错误状态并恢复打印。

►► 注释

- 可以通过**电源**指示灯和**警告**指示灯检查打印机状态。
 - **电源**指示灯熄灭：电源关闭。
 - **电源**指示灯亮起白色：打印机已准备就绪，可以打印。
 - **电源**指示灯闪烁白色：打印机正在准备打印或打印正在进行。
 - **警告**指示灯闪烁橙色：发生错误并且打印机无法打印。
 - **电源**指示灯和**警告**指示灯交替闪烁白色和橙色：可能发生需要联系服务中心的错误。
- 如果发生错误

(8) 电源按钮/电源指示灯

按下可以打开或关闭电源。电源开启时，闪烁后此指示灯亮起白色。

(9) Wi-Fi 按钮/Wi-Fi 指示灯

按住以自动设置无线 LAN 连接。

亮起或闪烁蓝色以指示无线 LAN 状态。

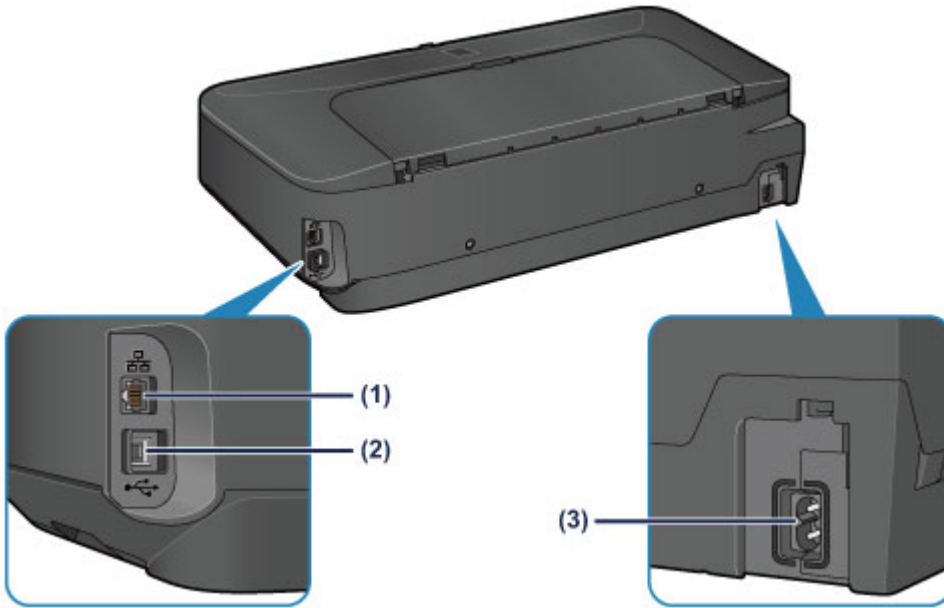
亮起：

已启用无线 LAN 连接。

闪烁：

正在通过无线 LAN 打印或扫描。配置无线 LAN 连接时也会闪烁。

后视图



(1) 有线 LAN 连接器

插入将打印机连接到 LAN 的 LAN 电缆线。

(2) USB 端口

插入 USB 电缆线以连接打印机和计算机。

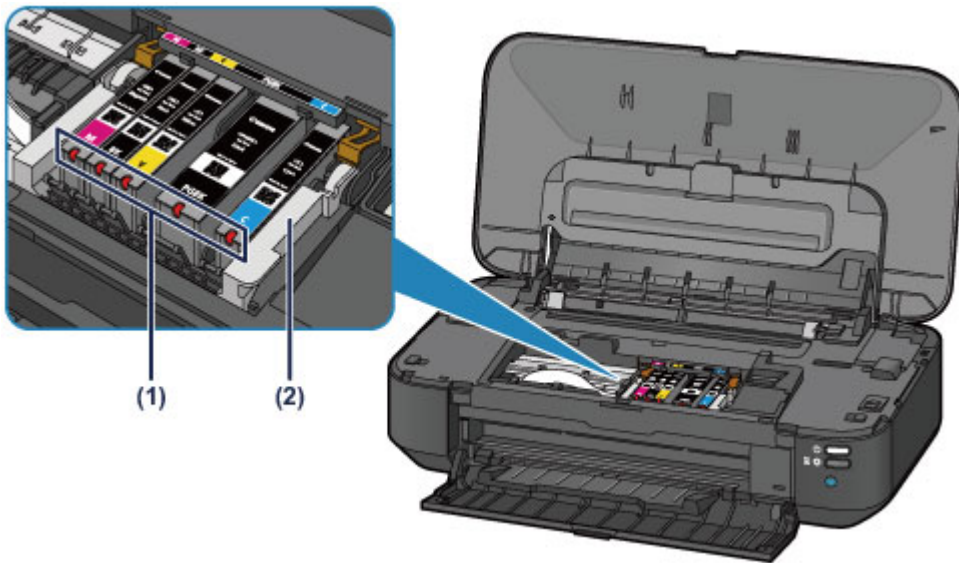
(3) 电源线连接器

在此插入附带的电源线。

重要事项

- 请勿触摸金属外壳。
- 请勿在打印时插入或拔出 USB 电缆线或 LAN 电缆线。

内部视图



(1) 墨水指示灯

亮起或闪烁红色以指示墨水盒状态。

■ [通过墨水指示灯检查墨水状态](#)

(2) 打印头固定器

打印头是预先安装的。

注釋

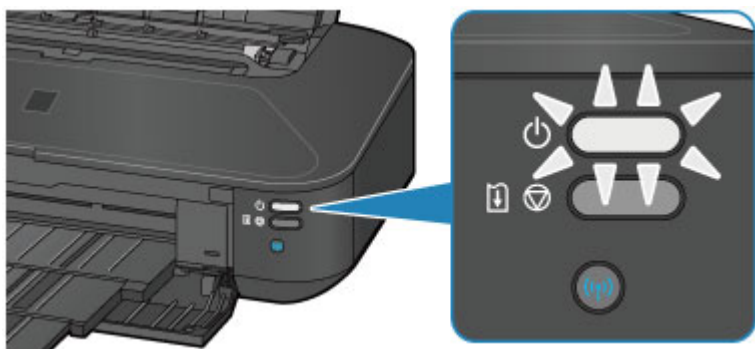
- 有关更换墨水盒的详细资料，请参见[更换墨水盒](#)。

关于打印机电源供应

- ▶ 确保电源已开启
- ▶ 开启和关闭打印机
- ▶ 电源插头/电源线的注意事项
- ▶ 拔出电源线的注意事项

确保电源已开启

打印机开启时，**电源**指示灯亮起白色。



注釋

- 开启打印机后，打印机可能需要一段时间才能立即开始打印。

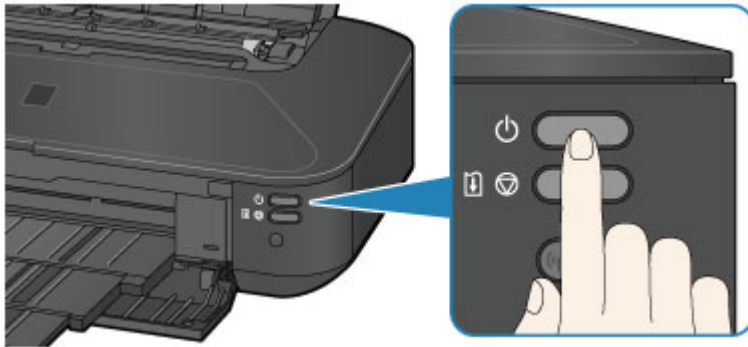
开启和关闭打印机

开启打印机

1. 按**电源**按钮开启打印机。

电源指示灯闪烁，然后持续亮起白色。

■ 确保电源已开启



》》 注释

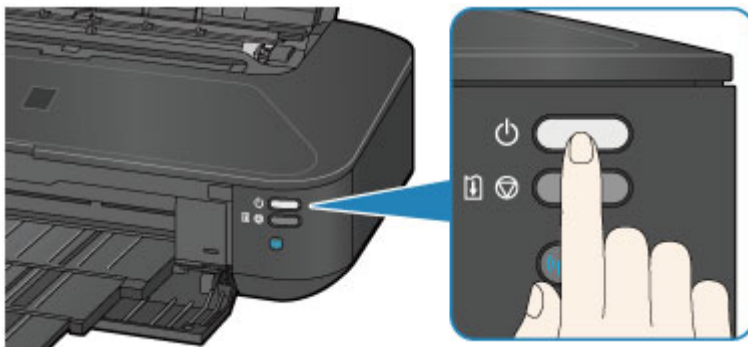
- 开启打印机后，打印机可能需要一段时间才能立即开始打印。
- 如果**警告**指示灯闪烁橙色，请参见如果发生错误。
- 可以将打印机设置为在从通过 USB 电缆线或网络连接的计算机执行打印操作时自动开启。此功能默认设置为关闭。

■ 管理打印机电源

关闭打印机

1. 按**电源**按钮关闭打印机。

电源指示灯停止闪烁时，打印机关闭。



》》 重要事项

- 关闭打印机后**拔出电源线**时，请务必确认**电源**指示灯已熄灭。

》》 注释

- 可以将打印机设置为在一定间隔时间中无打印作业发送至打印机时自动关闭。此为默认设置。

■ 管理打印机电源

电源插头/电源线的注意事项

每月拔出电源线一次以确认电源插头/电源线没有任何下列异常。

- 电源插头/电源线过热。
- 电源插头/电源线生锈。
- 电源插头/电源线弯曲。
- 电源插头/电源线磨损。
- 电源插头/电源线破裂。

注意

- 如果发现电源插头/电源线有任何上述异常，请[拔出电源线](#)并联系客户支持中心。在上述任一异常情况下使用打印机可能造成火灾或电击。

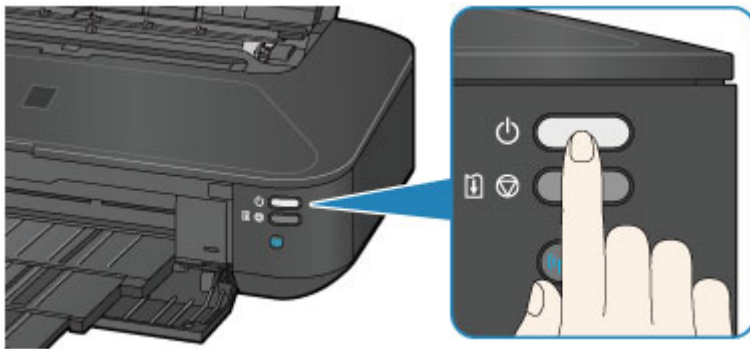
拔出电源线的注意事项

要拔出电源线，请按照以下步骤操作。

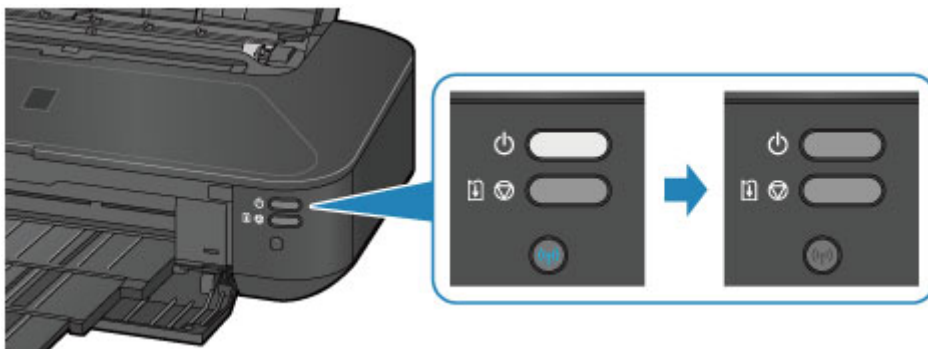
重要事项

- 拔出电源线时，按**电源**按钮，然后确认**电源**指示灯已熄灭。在**电源**指示灯亮起或闪烁白色时拔出电源线，可能会造成打印头干涸或堵塞，打印质量可能会降低。

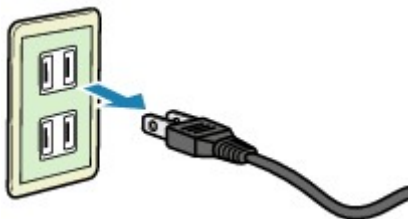
- 按**电源**按钮关闭打印机。



- 确认**电源**指示灯已熄灭。



- 拔出电源线。



根据使用本机所在的国家或地区的不同，电源线的规格也不同。

装入纸张

- ▶ 装入纸张

装入纸张

- ▶ 装入普通纸/照片纸
- ▶ 装入信封
- ▶ 可以使用的介质类型
- ▶ 无法使用的介质类型
- ▶ 打印区域

装入普通纸/照片纸

可以装入普通纸或照片纸。

重要事项

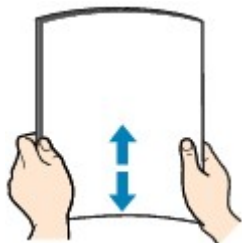
- 如果将普通纸张剪切为小尺寸，如 10 x 15 厘米(4" x 6")或 13 x 18 厘米(5" x 7")进行试打印，可能会造成卡纸。

注释

- 建议使用 Canon 原装照片纸打印照片。
有关 Canon 原装纸张的详细资料，请参见[可以使用的介质类型](#)。
- 可以使用一般的复印纸。
有关打印机可以使用的页尺寸和纸张重量，请参见[可以使用的介质类型](#)。

1. 准备纸张。

对齐纸张的边缘。如果纸张卷曲，将其平整。

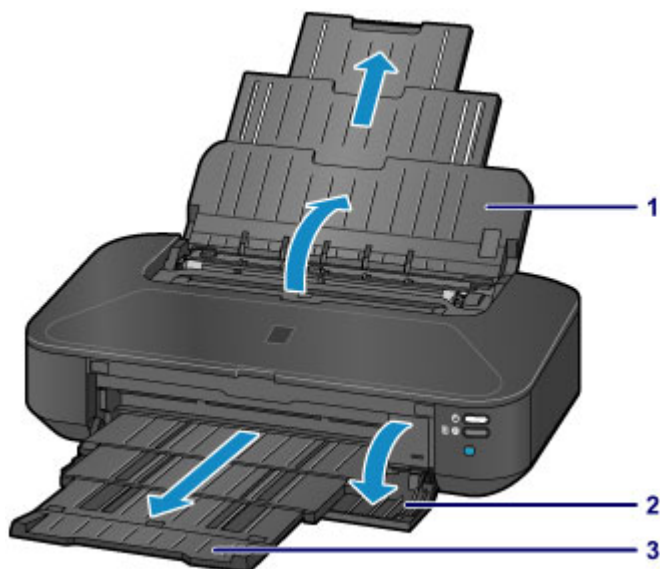


注释

- 装入前请先将纸张的边缘完全对齐。装入纸张时没有对齐纸张边缘可能会造成卡纸。
- 如果纸张卷曲，请持着卷曲的角并轻轻地向反方向弯曲纸张，直至纸张完全平整。
有关如何平整卷曲纸张的详细资料，请参见纸张出现污迹/打印面有划痕中的“装入平整后的纸张。”。
- 使用亚高光泽照片纸 SG-201 时，即使纸张卷曲，也请按原样一次装入一张纸。如果卷曲纸张以平整纸张，可能造成纸张表面出现裂纹并降低打印质量。

2. 请装入纸张。

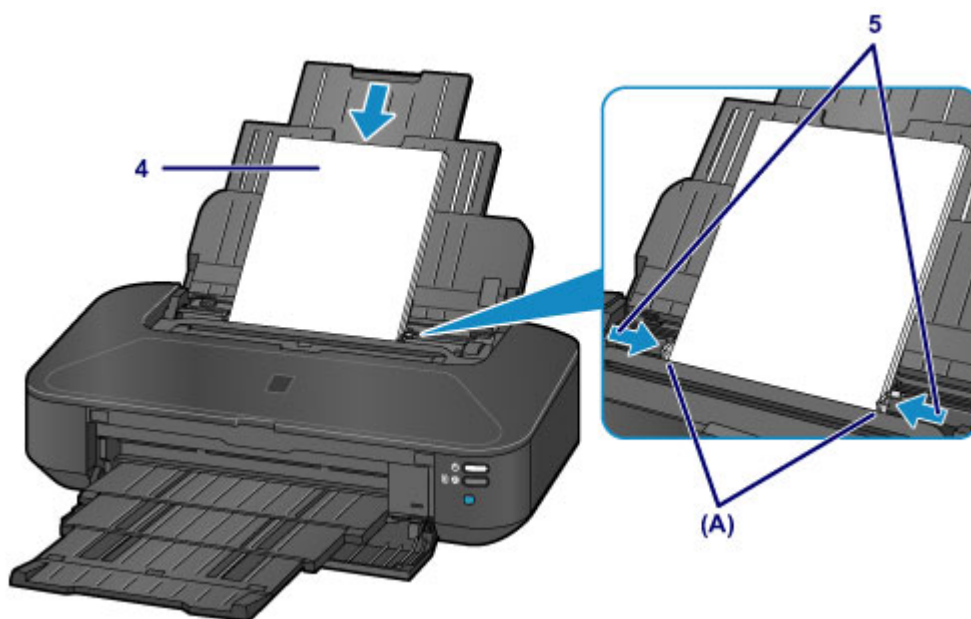
1. 打开靠纸架，并将其拉出。
2. 轻轻地打开前盖。
3. 拉出出纸托盘。



4. 滑动纸张导片(A)以将其打开，并在后端托盘的中心以打印面朝自己装入纸张。

5. 滑动纸张导片(A)使它们与纸叠两侧对齐。

请勿过于用力滑动纸张导片。否则，纸张可能无法正确地送入。

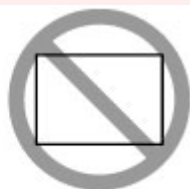


重要事项

- 请务必纵向(B)装入纸张。横向(C)装入纸张会造成卡纸。



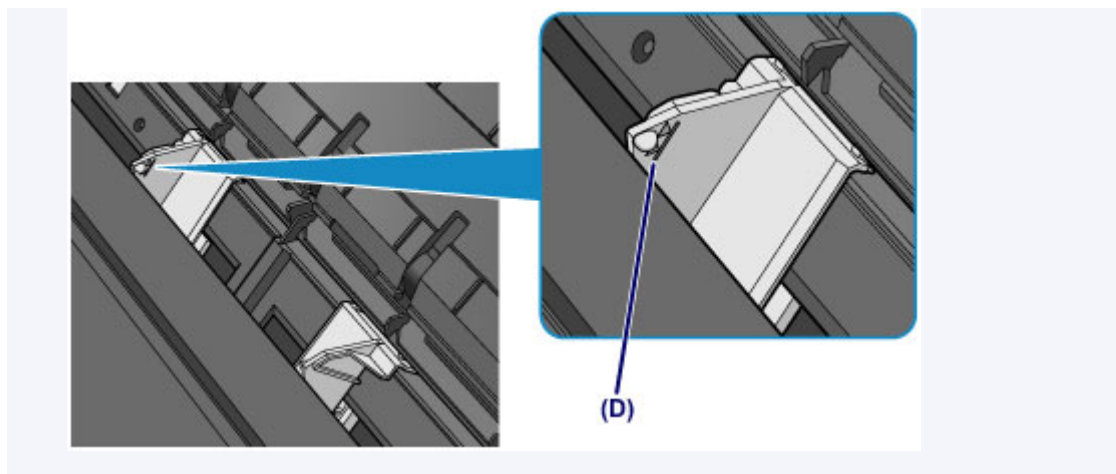
(B)



(C)

注释

- 请勿使装入的纸张超出装入限量标记(D)。



»» 注释

- 装入纸张后，在打印机驱动程序的打印设置屏幕上选择装入纸张的尺寸和类型。

装入信封

可以装入信封 DL 和信封 Com 10。

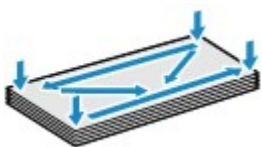
通过正确指定打印机驱动程序中的设置，会根据信封的方向自动旋转并打印地址。

重要事项

- 请勿使用以下信封。可能导致打印机内部卡纸或造成打印机故障。
 - 有凹凸花纹或表面经过处理的信封
 - 双盖舌的信封
 - 涂胶盖舌已潮湿并具有粘性的信封

1. 准备信封。

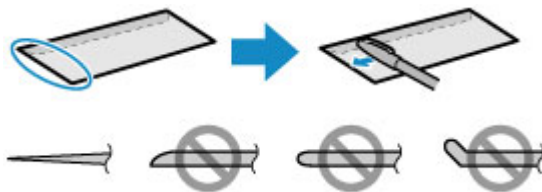
- 按下信封的四个角和边缘以平整信封。



- 如果信封卷曲，请持着对角并轻轻地向反方向弯曲信封。



- 如果信封盖舌的角折叠，请将其平整。
- 请用笔以信封插入方向压平导入边使折痕平整清晰。



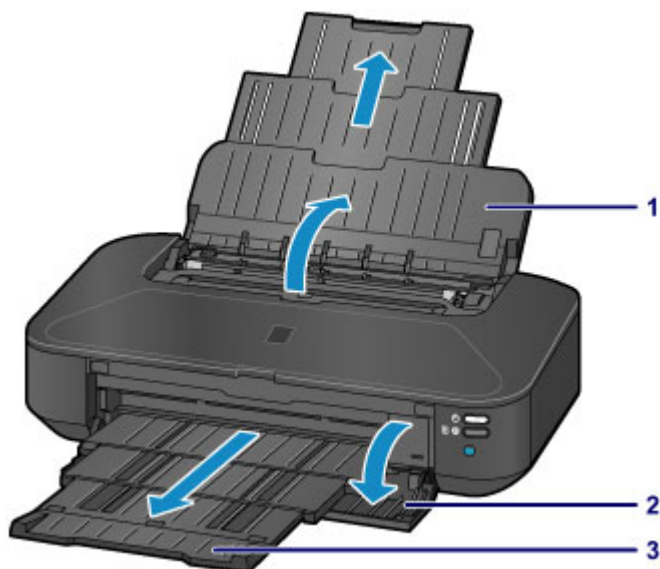
上图为信封导入边的侧视图。

重要事项

- 如果信封不平整或边缘未对齐，可能会导致信封卡在打印机中。确保卷曲或翘起量不超过 3 毫米 (0.1 英寸)。

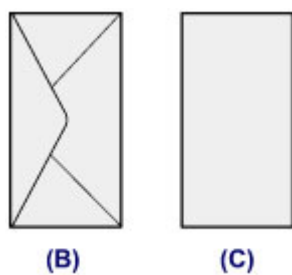
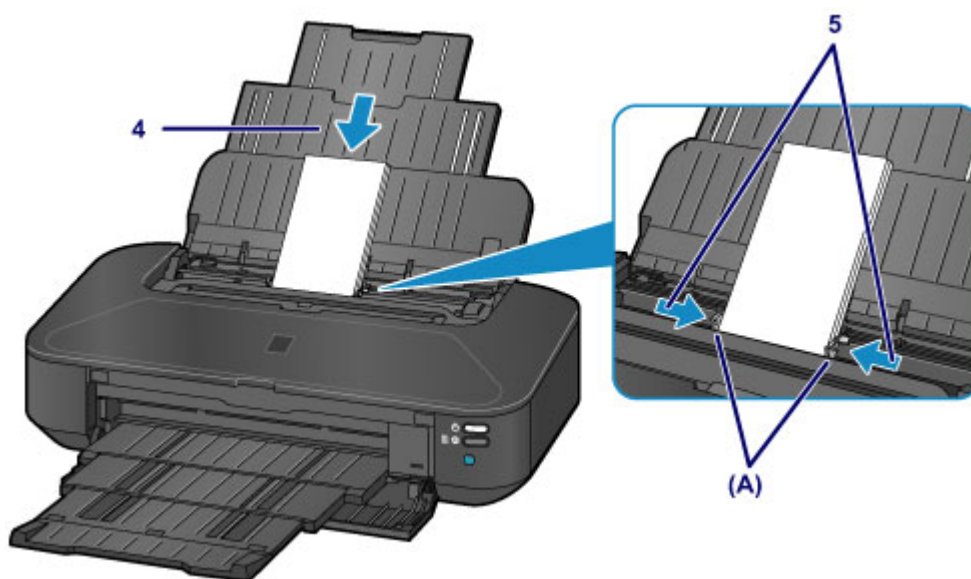
2. 装入信封。

1. 打开靠纸架，并将其拉出。
2. 轻轻地打开前盖。
3. 拉出出纸托盘。



4. 滑动纸张导片(A)以将其打开，并在后端托盘的中心以打印面朝自己装入纸张。
信封的折叠盖舌将正面向上位于左侧。
每次最多可以装入 10 个信封。

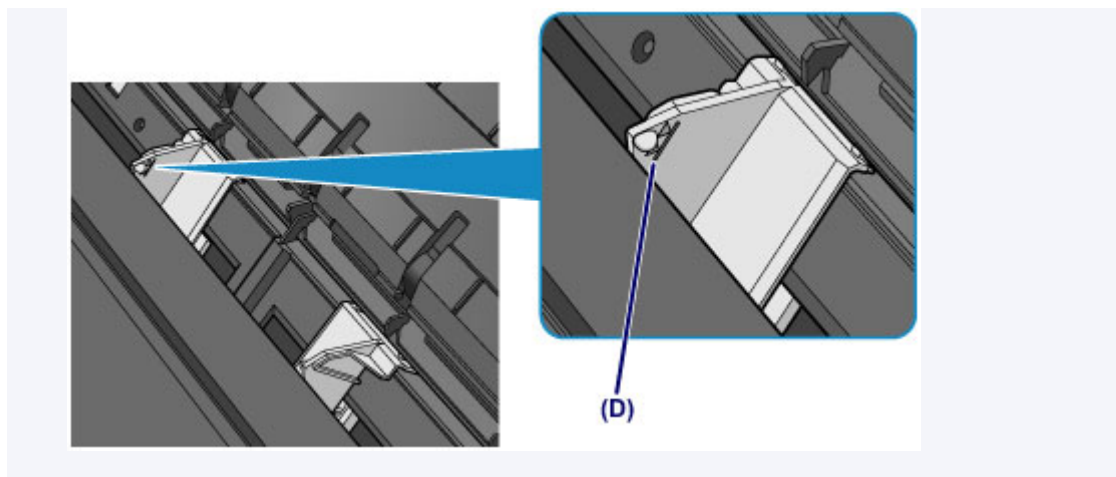
5. 滑动纸张导片(A)使它们与信封两侧对齐。
请勿过于用力滑动纸张导片以紧靠信封。信封可能无法正确送入。



- (B) 背面
(C) 地址面

▶▶▶ 注释

- 请勿使装入的信封超出装入限量标记(D)。



»» 注释

- 装入信封后，在打印机驱动程序的打印设置屏幕上选择装入信封的尺寸和类型。

可以使用的介质类型

选择适合打印的纸张，以获得最佳打印效果。Canon 为增加打印乐趣提供了各种类型的纸张，如贴纸标签以及照片或文档用纸。建议使用 Canon 原装纸张打印重要照片。

介质类型

可购买的纸张

- 普通纸(包括再生纸)*1
- 信封

Canon 原装纸张

Canon 原装纸张的型号显示在括号中。有关可打印面的详细资料和处理纸张的注意事项，请参阅纸张附带的说明手册。有关每一种 Canon 原装纸张可用的页尺寸的信息，请访问我们的网站。

►► 注释

- 根据购买时所在国家或地区的不同，可能无法购买到某些 Canon 原装纸张。在美国，纸张不按型号销售。请按名称购买纸张。

用于打印照片的纸张：

- 优质专业照片纸<PT-101>
- 光面照相纸"Everyday Use" <GP-501/GP-601>
- 光面照相纸 <GP-601>
- 高级光面照片纸 II<PP-201>
- 专业绒面照片纸<LU-101>
- 亚高光泽照片纸<SG-201>
- 无光泽照片纸<MP-101>

用于打印商业文档的纸张：

- 高分辨率纸<HR-101N>

用于创建自己的打印件的纸张：

- T 恤转印介质<TR-301>
- 照片贴纸<PS-101>

*1 可以使用 100%再生纸。

■ 纸张装入限量

■ 设置打印机驱动程序的介质类型

页尺寸

可以使用以下页尺寸。

标准尺寸：

- Letter
- Legal
- 279.4 x 431.8 毫米(11" x 17")
- A5

- A4
- A3
- A3+
- B5
- B4
- 10 x 15 厘米(4" x 6")
- 13 x 18 厘米(5" x 7")
- 20 x 25 厘米(8" x 10")
- 25 x 30 厘米(10" x 12")
- 信封 DL
- 信封 Com 10

非标准尺寸：

可以在以下范围内的非标准尺寸纸张上打印。

- 最小尺寸：55.0 x 91.0 毫米(2.17 x 3.58 英寸)
- 最大尺寸：329.0 x 676.0 毫米(12.95 x 26.61 英寸)

纸张重量

可以使用以下重量范围内的纸张。

- 64 到 105g /m²(17 到 28 磅)(Canon 原装纸张除外)

请勿使用超出或轻于此重量的纸张(Canon 原装纸张除外)，否则会造成打印机卡纸。

有关存放纸张的注意事项

- 打印前仅从包装中取出所需数量的纸张。
- 为避免卷曲，请在不打印时将未用完的纸张放回包装并将其水平放置保存。存放时也要避免高温、潮湿和阳光直射。

纸张装入限量

可购买的纸张

介质名称	后端托盘	出纸托盘
普通纸(包括再生纸)*1	约 150 张	约 50 张
信封	10 个信封	*2

Canon 原装纸张

注 释

- 建议在连续打印之前，从出纸托盘中取出以前打印的纸张，以避免打印模糊变色(高分辨率纸 <HR-101N>除外)。

用于打印照片的纸张：

介质名称<型号>	后端托盘
优质专业照片纸<PT-101>*3	1 张：A3+ 10 张：A3、A4、Letter 和 20 x 25 厘米(8" x 10") 20 张：10 x 15 厘米(4" x 6")
光面照相纸"Everyday Use" <GP-501/GP-601>*3	1 张：A3+ 10 张：A4 和 Letter 20 张：10 x 15 厘米(4" x 6")
光面照相纸 <GP-601>*3	1 张：A3+ 10 张：A4 和 Letter 20 张：10 x 15 厘米(4" x 6")
高级光面照片纸 II<PP-201>*3	1 张：A3+ 10 张：A3、A4、Letter、13 x 18 厘米(5" x 7")和 20 x 25 厘米(8" x 10") 20 张：10 x 15 厘米(4" x 6")
专业绒面照片纸<LU-101>*3	1 张：A3+ 10 张：A3、A4 和 Letter
亚高光泽照片纸<SG-201>*3	1 张：A3+和 25 x 30 厘米(10" x 12") 10 张：A3、A4、Letter、13 x 18 厘米(5" x 7")和 20 x 25 厘米(8" x 10") 20 张：10 x 15 厘米(4" x 6")
无光泽照片纸<MP-101>	1 张：A3+ 10 张：A3、A4 和 Letter 20 张：10 x 15 厘米(4" x 6")

用于打印商业文档的纸张：

介质名称<型号>	后端托盘	出纸托盘
----------	------	------

高分辨率纸<HR-101N>	20 张: A3+ 50 张: A3 80 张: A4 和 Letter	20 张: A3+和 A3 50 张: A4 和 Letter
----------------	--------------------------------------------	------------------------------------

用于创建自己的打印件的纸张:

介质名称<型号>	后端托盘
T 恤转印介质<TR-301>	1 张
照片贴纸<PS-101>	1 张

*1 根据纸张的类型或环境状况(很高或很低的温度或湿度), 纸张可能无法以此最大容量正确送入。在这种情况下, 请将一次装入的纸张数减少到一半以下。

*2 建议在连续打印之前, 从出纸托盘中取出以前打印的信封, 以避免打印模糊变色。

*3 装入整叠纸张时, 送入纸张时可能会弄脏纸张的打印面或纸张无法正确送入。在这种情况下, 一次装入一张纸。

无法使用的介质类型

请勿使用以下类型的纸张。使用此类纸张不但打印效果不理想，还会造成打印机卡纸或无法正常工作。

- 折叠的纸张、卷曲的纸张或皱褶的纸张
- 受潮的纸张
- 过薄的纸张[重量少于 64g /m²(17 磅)]
- 过厚的纸张[重量超过 105g /m²(28 磅), Canon 原装纸张除外]
- 比明信片更薄的纸张, 包括剪切为小尺寸的普通纸或记事本纸张(在小于 A5 的纸张上打印时)
- 图片明信片
- 贴有照片或贴条的明信片
- 双盖舌的信封
- 有凹凸花纹或表面经过处理的信封
- 涂胶盖舌已潮湿并具有粘性的信封
- 任何类型有孔的纸张
- 非长方形纸张
- 使用钉书钉或胶水等装订的纸张
- 涂有粘合剂的纸张
- 装饰有发光物等的纸张


打印区域

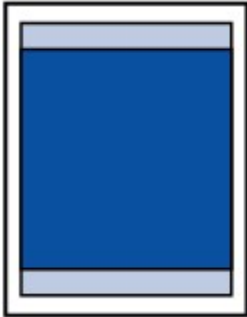
- ▶ 打印区域
- ▶ 除 Letter、Legal、信封以外的其他尺寸
- ▶ Letter、Legal
- ▶ 信封

打印区域

为了确保最佳打印质量，打印机可以沿介质的每一边缘留有边距。实际可打印的区域为这些边距之内的区域。

推荐的打印区域 ：Canon 推荐在此区域内打印。

可打印区域 ：可以打印的区域。但是，在这个区域打印会降低打印质量或送纸精度。



注 释

- 通过选择无边距打印选项，可进行没有边距的打印。
- 执行无边距打印时，打印出的图像被放大以填充整个页面，因此图像边缘可能被裁去少许内容。
- 对于无边距打印，请使用以下纸张：

- 优质专业照片纸<PT-101>
- 光面照相纸"Everyday Use" <GP-501/GP-601>
- 光面照相纸 <GP-601>
- 高级光面照片纸 II<PP-201>
- 专业绒面照片纸<LU-101>
- 亚高光泽照片纸<SG-201>
- 无光泽照片纸<MP-101>

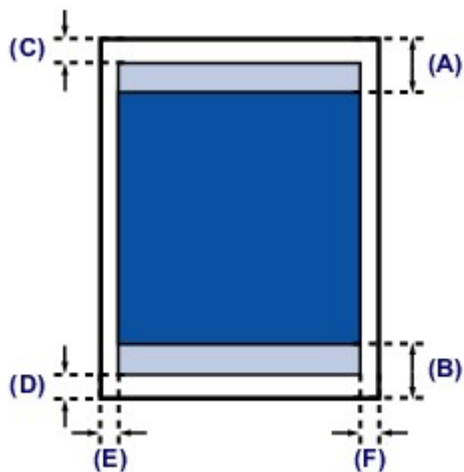
在任何其他类型的纸张上执行无边距打印，可能会明显降低打印质量和/或导致打印输出变色。

在普通纸上执行无边距打印，可能导致打印输出的质量降低。仅限测试打印时使用普通纸。

- 无边距打印不能用于 Legal、A5、B5 或 B4 尺寸的纸张或信封。
- 根据纸张类型，无边距打印可能降低纸张上边缘和下边缘处的打印质量，或造成这些部分出现污迹。

除 Letter、Legal、信封以外的其他尺寸

尺寸	可打印区域(宽度 x 高度)
A5	141.2 x 202.0 毫米(5.56 x 7.95 英寸)
A4	203.2 x 289.0 毫米(8.00 x 11.38 英寸)
A3	290.2 x 412.0 毫米(11.43 x 16.22 英寸)
A3+	322.2 x 475.0 毫米(12.69 x 18.70 英寸)
B5	175.2 x 249.0 毫米(6.90 x 9.80 英寸)
B4	250.2 x 356.0 毫米(9.85 x 14.02 英寸)
10 x 15 厘米(4" x 6")	94.8 x 144.4 毫米(3.73 x 5.69 英寸)
13 x 18 厘米(5" x 7")	120.2 x 169.8 毫米(4.73 x 6.69 英寸)
20 x 25 厘米(8" x 10")	196.4 x 246.0 毫米(7.73 x 9.69 英寸)
25 x 30 厘米(10" x 12")	247.2 x 296.8 毫米(9.73 x 11.69 英寸)
279.4 x 431.8 毫米(11" x 17")	272.6 x 423.8 毫米(10.73 x 16.69 英寸)



■ 推荐的打印区域

(A) 40.4 毫米(1.59 英寸)

(B) 37.4 毫米(1.47 英寸)

■ 可打印区域

(C) 3.0 毫米(0.12 英寸)

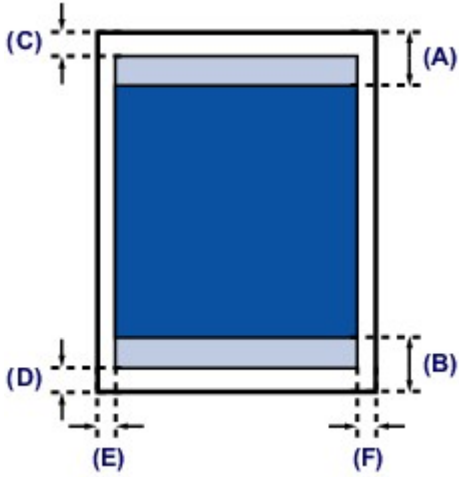
(D) 5.0 毫米(0.20 英寸)

(E) 3.4 毫米(0.13 英寸)

(F) 3.4 毫米(0.13 英寸)

Letter、Legal

尺寸	可打印区域(宽度 x 高度)
Letter	203.2 x 271.4 毫米(8.00 x 10.69 英寸)
Legal	203.2 x 347.6 毫米(8.00 x 13.69 英寸)



■ 推荐的打印区域

(A) 40.4 毫米(1.59 英寸)

(B) 37.4 毫米(1.47 英寸)

■ 可打印区域

(C) 3.0 毫米(0.12 英寸)

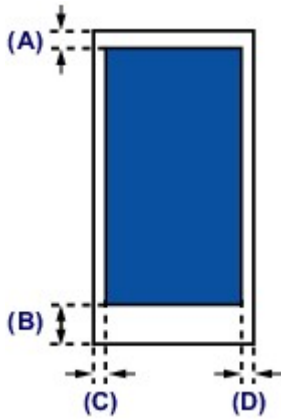
(D) 5.0 毫米(0.20 英寸)

(E) 6.4 毫米(0.25 英寸)

(F) 6.3 毫米(0.25 英寸)

信封

尺寸	推荐的打印区域(宽度 x 高度)
信封 DL	98.8 x 179.6 毫米(3.88 x 7.06 英寸)
信封 Com 10	93.5 x 200.9 毫米(3.68 x 7.90 英寸)



■ 推荐的打印区域

(A) 3.0 毫米(0.12 英寸)

(B) 37.4 毫米(1.47 英寸)

(C) 5.6 毫米(0.22 英寸)

(D) 5.6 毫米(0.22 英寸)

更换墨水盒

- ▶ 更换墨水盒
- ▶ 检查墨水状态

更换墨水盒

出现剩余墨水警告或错误时，**警告**指示灯将闪烁橙色以提示出现错误。计算闪烁次数并采取适当措施。

■ 如果发生错误

▶▶▶ 注释

- 有关兼容墨水盒的信息，请参阅印刷手册：[安全与重要信息](#)。
- 如果在墨水量充足的状态下打印结果变得暗淡或出现白色条纹，请参见[维护步骤](#)。

更换步骤

需要更换墨水盒时，请按照以下步骤操作。

▶▶▶ 重要事项

- 如果取出墨水盒，请立即更换。请勿让打印机处于没有墨水盒的状态。
- 使用新墨水盒进行更换。安装使用过的墨水盒可能会造成喷嘴堵塞。此外，使用这样的墨水盒，打印机将无法正确提示何时更换墨水盒。
- 一旦安装墨水盒后，请勿将其从打印机中取出并裸露放置。这将造成墨水盒干涸，如果重新装入，打印机可能无法正常工作。要保持最佳打印质量，请在墨水盒开封后六个月内将其用完。

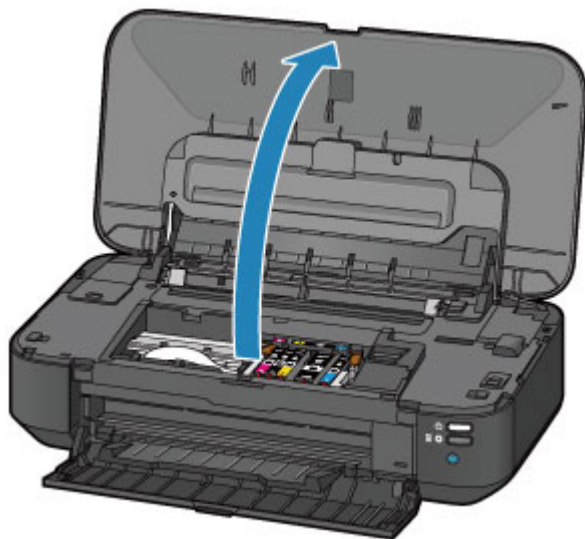
▶▶▶ 注释

- 即使打印黑白文档或指定黑白打印时，也可能会消耗彩色墨水。
每种墨水还消耗于保持打印机性能所必须进行的打印头标准清洗和打印头深度清洗。墨水盒中的墨水用完时，请立即更换一个新的墨水盒。

■ [关于墨水的实用信息](#)

1. 确保电源已开启，并轻轻地打开前盖。
2. 打开上盖。

打印头固定器移至更换位置。



⚠ 注意

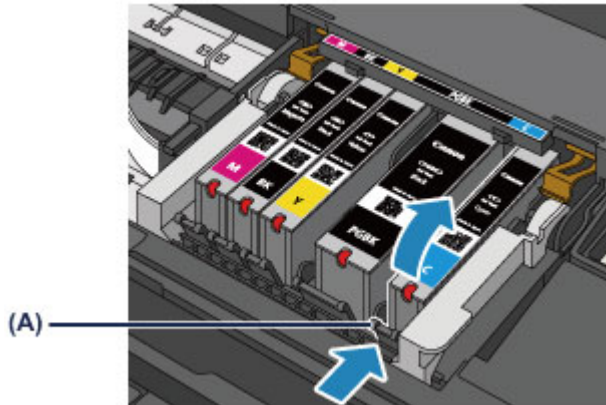
- 请勿捏着打印头固定器强行将其停止或移动。请勿触摸打印头固定器直至其完全停止。

重要事项

- 请勿将任何物品放置在上盖上。否则在上盖打开时物品会落入后端托盘中，从而造成打印机出现故障。
- 请勿触摸打印机内部的金属部件或其他部件。
- 如果上盖打开的时间超过 10 分钟，打印头固定器会移到右侧。在这种情况下，请关闭并重新打开上盖。

3. 取出指示灯快速闪烁的墨水盒。

推动手柄(A)并抬起墨水盒将其取出。



重要事项

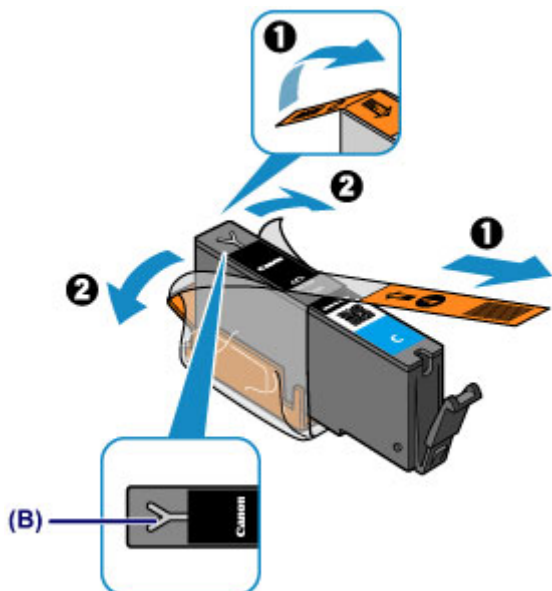
- 请勿触摸墨水盒以外的其他部件。
- 小心处理墨水盒，以免弄脏衣物或四周。
- 请根据当地处理耗用品的法律和法规，弃置空墨水盒。

注释

- 请勿同时取出两个或更多墨水盒。更换两个或更多墨水盒时，请务必逐个更换。
- 有关墨水指示灯闪烁速度的详细资料，请参见[通过墨水指示灯检查墨水状态](#)。

4. 准备一个新墨水盒。

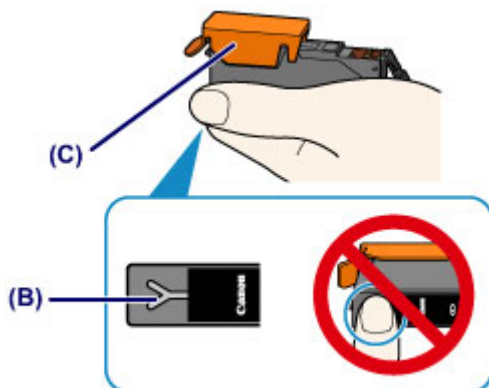
1. 从包装中取出新的墨水盒，完全取下橙色胶带(❶)，然后完全取下保护薄膜(❷)。



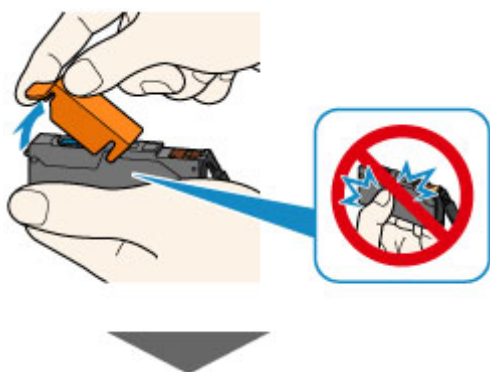
重要事项

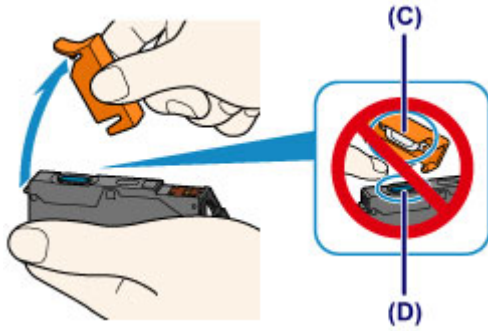
- 小心处理墨水盒。请勿将其掉落或向其施加过大的压力。
- 如果橙色胶带仍留在 Y 形气孔(B)上，墨水可能会溅出或打印机可能无法正确打印。

2. 以橙色保护盖(C)朝上并握住墨水盒，此时注意不要阻塞 Y 形气孔(B)。



3. 抬起橙色保护盖(C)上的卡子以将其轻轻取下。





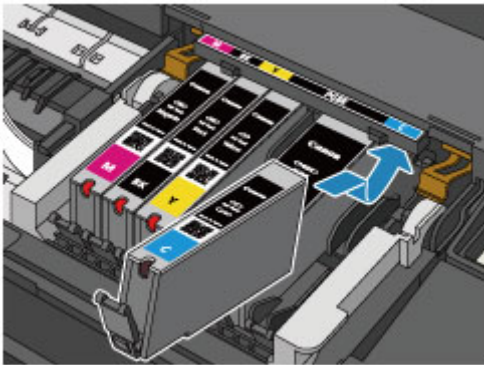
重要事项

- 请勿推动墨水盒的侧面。如果在 Y 形气孔(B)阻塞的情况下推动墨水盒的侧面，墨水可能会溅出。
- 请勿触摸橙色保护盖(C)的内侧或裸露的墨水端口(D)。如果触摸这些区域，墨水可能会弄脏双手。
- 取下保护盖后，请勿将保护盖(C)重新盖上。请根据当地处理耗用品的法律和法规将其弃置。

5. 安装新的墨水盒。

1. 将墨水盒的前端倾斜地插入打印头。

确保墨水盒的位置与标签一致。

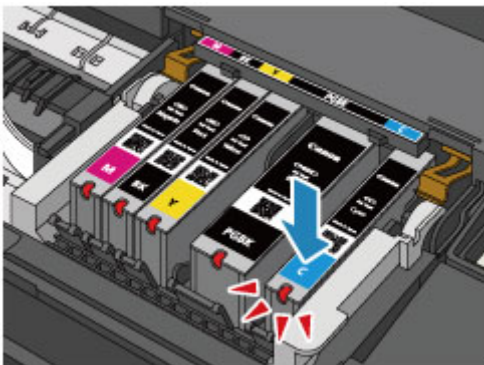


注释

- 要安装黑色颜料(PGBK)墨水盒，将其插入正确位置的中间使左右两边留有等量空间。

2. 按墨水盒上部直至墨水盒稳固地锁定到位。

确保墨水指示灯亮起红色。



重要事项

- 如果墨水盒安装位置错误，则无法进行打印。务必根据打印头固定器上的标签正确安装墨水盒。
- 所有墨水盒安装完成后才能打印。请务必安装所有墨水盒。

6. 关闭上盖。

注 释

- 如果关闭上盖后**警告**指示灯仍然闪烁橙色，请采取适当措施。
 - 如果发生错误
- 更换墨水盒后开始打印时，打印机会自动开始清洗打印头。打印机完成打印头清洗之前请勿执行任何其他操作。正在进行清洗时，**电源**指示灯闪烁白色。
- 如果打印头没有对齐(打印的规则线条未对齐或有类似现象)，请[对齐打印头](#)。

检查墨水状态

- ▶ **通过墨水指示灯检查墨水状态**

也可以在计算机屏幕上检查墨水状态。

- ▶ 从计算机检查墨水状态

通过墨水指示灯检查墨水状态

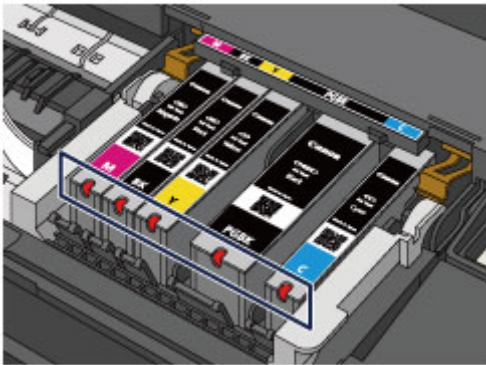
1. 确保电源已开启，并轻轻地打开前盖。
2. 打开上盖。

■ 更换步骤

3. 检查墨水指示灯。

检查墨水指示灯状态之后关闭上盖。

■ 更换步骤



- 墨水指示灯亮起。
没有正确安装墨水盒。
- 墨水指示灯闪烁。

慢速闪烁(间隔约 3 秒)



墨水盒墨水量很少。准备一个新墨水盒。

▶▶ 注释

- 在 A3 尺寸或更大的纸张上打印时，墨水可能会在打印过程中用完。这可能会造成打印结果模糊不清或出现水平白色条纹。

快速闪烁(间隔约 1 秒)



- 墨水盒安装位置错误。

或

- 墨水已用完。

确保按照打印头固定器上标签所指示的位置正确安装墨水盒。如果位置正确但指示灯闪烁，则表明出现故障，打印机无法打印。检查打印机上的警告指示灯。

■ 如果发生错误

- 墨水指示灯熄灭。

墨水盒未正确安装或剩余墨水量检测功能被禁用。如果墨水盒未稳固地锁定到位，请确保已将橙色保护盖从墨水盒底部取下，然后按墨水盒上部直至墨水盒锁定到位。

重新安装墨水盒后如果墨水指示灯仍然熄灭，则表明已出现故障并且打印机无法打印。检查打印机上的警告指示灯。

■ 如果发生错误

注 释

• 也可以在计算机屏幕上检查墨水状态。

■ 从计算机检查墨水状态

维护

- ▶ 打印变得暗淡或颜色不正确时
- ▶ 从计算机中执行维护
- ▶ 清洁打印机

打印变得暗淡或颜色不正确时

- ▶ 维护步骤
- ▶ 打印喷嘴检查图案
- ▶ 检查喷嘴检查图案
- ▶ 清洗打印头
- ▶ 对齐打印头

维护步骤

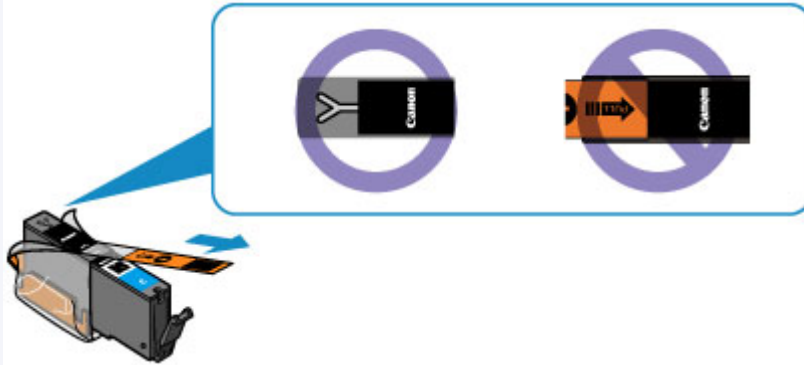
如果打印结果模糊不清、打印颜色错误或对打印结果仍不满意(例如,未对齐的打印的规则线条),请执行以下维护操作。

重要事项

- 请勿冲洗或擦拭打印头和墨水盒。这样会造成打印头和墨水盒故障。

注释

- 确保橙色保护胶带没有留在墨水盒上。



- 打开上盖并确保墨水盒上的指示灯亮起红色。如果指示灯闪烁或熄灭,请采取适当措施。

■ [通过墨水指示灯检查墨水状态](#)

- 在打印机驱动程序设置中提高打印质量可能改善打印结果。

■ [更改打印质量及修正图像数据](#)

打印结果模糊或不均匀时:

|| 步骤 1 | [打印喷嘴检查图案。](#)

从打印机

■ [打印喷嘴检查图案](#)

从计算机

■ [使用计算机打印喷嘴检查图案](#)

|| 步骤 2 | [检查喷嘴检查图案。](#)

如果图案中有线条缺失或者水平白色条纹:



|| 步骤 3 | [清洗打印头。](#)

从打印机

■ [清洗打印头](#)

从计算机

■ [从计算机清洗打印头](#)

清洗打印头后,打印并检查喷嘴检查图案: ➡ [步骤 1](#)

如果执行两次步骤 1 至步骤 3 后问题仍未解决:



步骤 4 请深度清洗打印头。

从计算机

■ [从计算机清洗打印头](#)

►► 注释

- 如果已执行至步骤 4 后问题仍未解决，关闭电源并在 24 小时后再次深度清洗打印头。
如果问题仍未解决，打印头可能已损坏。请与服务中心联系。

打印结果不均匀，例如规则的直线未对齐时：

步骤 对齐打印头。

从打印机

■ [对齐打印头](#)

从计算机

■ [从计算机对齐打印头位置](#)

打印喷嘴检查图案

打印喷嘴检查图案以确定打印头喷嘴是否正常地喷出墨水。

»» 注释

- 如果剩余墨水量不足，则喷嘴检查图案将不会正确地打印。 [更换墨水量低的墨水盒。](#)

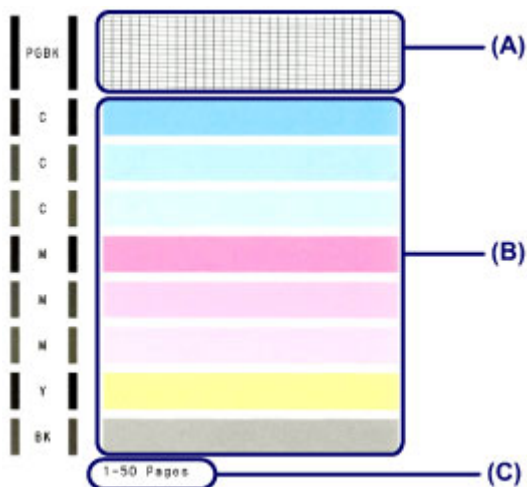
需要准备：一张 A4 或 Letter 尺寸的普通纸

1. 确保电源已开启。
2. 在后端托盘中装入一张 A4 或 Letter 尺寸的普通纸。
3. 轻轻地打开前盖，然后拉出出纸托盘。
4. 按住**恢复/取消**按钮直至**电源**指示灯闪烁白色两次，然后立即松开按钮。
将打印喷嘴检查图案。
打印机完成喷嘴检查图案打印之前请勿执行任何其他操作。
5. [检查喷嘴检查图案。](#)

检查喷嘴检查图案

检查喷嘴检查图案，并在需要时清洗打印头。

1. 检查图案(A)中是否有线条缺失或者图案(B)中是否有水平白色条纹。



(C) 当前已打印的张数

如果图案(A)中有线条缺失：

需要[清洗打印头](#)。



(D) 正确的涂法

(E) 不良(线条缺失)

如果图案(B)中有水平白色条纹：

需要[清洗打印头](#)。



(F) 正确的涂法

(G) 不良(出现水平白色条纹)

►► 注释

- 当前已打印纸张的总数以 50 张为增量显示在喷嘴检查图案的打印输出上。

清洗打印头

如果打印的喷嘴检查图案中线条缺失或出现水平白色条纹，请清洗打印头。清洗疏通喷嘴并恢复打印头状况。清洗打印头消耗墨水，因此请仅在需要时清洗打印头。

1. 确保电源已开启。
2. 按住**恢复/取消**按钮直至**电源**指示灯闪烁白色一次，然后立即松开按钮。

打印机开始清洗打印头。

电源指示灯闪烁后亮起白色时，清洁将完成。

打印机完成打印头清洗之前请勿执行任何其他操作。此过程大约需要 1 到 2 分钟。

3. 检查打印头状况。

[打印喷嘴检查图案](#)以检查打印头状态。

►► 注释

- 如果清洗打印头两次后问题仍未解决，请深度清洗打印头。

■ [从计算机清洗打印头](#)

对齐打印头

如果规则的线条打印后没有对齐或打印效果不理想，请调整打印头位置。

»» 注释

- 如果剩余墨水量不足，则打印头对齐页将不会正确地打印。 [更换墨水量低的墨水盒。](#)

需要准备：一张 A4 或 Letter 尺寸的普通纸(包括再生纸)*

* 务必使用两面均洁白干净的纸张。

1. 确保电源已开启。
2. 在后端托盘中装入一张 A4 或 Letter 尺寸的普通纸。
3. 轻轻地打开前盖，然后拉出出纸托盘。
4. 按住**恢复/取消**按钮直至**电源**指示灯闪烁白色四次，然后立即松开按钮。

将打印打印头对齐页并自动调整打印头位置。

打印机完成打印头对齐页打印之前，切勿执行任何其他操作。此过程大约需要 2 到 3 分钟。

»» 注释

- 如果打印头位置自动调整失败，**警告**指示灯闪烁橙色。
 - 如果发生错误
- 如果按以上描述调整打印头位置后打印效果仍不理想，请从计算机手动调整打印头位置。
 - [从计算机手动对齐打印头位置](#)

从计算机中执行维护

- [从计算机清洗打印头](#)
- [从计算机清洁进纸滚轴](#)
- [对齐打印头](#)
- [从计算机对齐打印头位置](#)
- [使用计算机打印喷嘴检查图案](#)
- [清洁打印机内部](#)

从计算机清洗打印头

打印头清洗功能可以疏通阻塞的打印头喷嘴。如果在墨水充足的条件下，打印变得暗淡或无法打印特定颜色，请执行打印头清洗。

清洗打印头的步骤如下：



清洗

1. 打开打印机驱动程序设置窗口

2. 单击**维护**选项卡上的**清洗**

打印头清洗对话框打开后，选择要执行清洗的墨水组。
单击**最初确认项目**以显示在执行清洗前需要确认的项目。

3. 执行清洗

确保打印机已开启，然后单击**执行**。

打印头清洗开始。

4. 完成清洗

出现确认信息后**喷嘴检查**对话框打开。

5. 检查结果

要检查打印质量是否有所改善，请单击**打印检查图案**。要取消检查过程，请单击**取消**。

如果清洗一次打印头没有解决打印头问题，请再清洗一次。

重要事项

- **清洗**会消耗少量墨水。
频繁清洗打印头会迅速耗尽打印机墨水。因此，请仅在需要时执行清洗。



深度清洗

深度清洗比清洗更彻底。当**清洗**两次仍不能解决打印头问题时，请执行深度清洗。

1. 打开打印机驱动程序设置窗口

2. 单击**维护**选项卡上的**深度清洗**

深度清洗对话框打开后，选择要执行深度清洗的墨水组。
单击**最初确认项目**以显示在执行深度清洗前需要确认的项目。

3. 执行深度清洗

确保打印机已开启，然后单击**执行**。

出现确认信息时，单击**确定**。

打印头深度清洗开始。

4. 完成深度清洗

出现确认信息后**喷嘴检查**对话框打开。

5. 检查结果

要检查打印质量是否有所改善，请单击**打印检查图案**。要取消检查过程，请单击**取消**。

重要事项

- **深度清洗**比**清洗**消耗更多的墨水。
频繁清洗打印头会迅速耗尽打印机墨水。因此，请仅在需要时执行清洗。

注释

- 如果在**深度清洗**之后没有改善的迹象，请关闭打印机，等待 24 小时，然后重新执行**深度清洗**。如果仍然没有改善的迹象，则墨水可能已耗尽或打印头可能磨损。有关采取解决问题的详细资料，请参见“墨水没有喷出”。

相关主题

- [使用计算机打印喷嘴检查图案](#)

从计算机清洁进纸滚轴

清洁进纸滚轴。当纸张碎片粘附在进纸滚轴上并导致无法正常送纸时，请执行进纸滚轴清洁。

执行进纸滚轴清洁的步骤如下：



滚轴清洁

1. 准备打印机

从后端托盘中取出所有纸张。

2. 打开打印机驱动程序设置窗口

3. 单击**维护**选项卡上的**滚轴清洁**

显示确认信息。

4. 执行进纸滚轴清洁

确保打印机已开启，然后单击**确定**。

开始进纸滚轴清洁。

5. 完成进纸滚轴清洁

滚轴停止后，按照信息说明，在后端托盘中装入三张普通纸，并单击**确定**。

纸张被弹出后，进纸滚轴清洁完成。

对齐打印头

执行打印头位置调整时，会修正打印头调整位置中的错误，并改善色彩和线条出现条纹等情况。如果由于线条偏移或其他情况导致打印结果不均匀，请调整打印头的位置。

在打印机上，可以[自动](#)或[手动](#)调整打印头。

从计算机对齐打印头位置

打印头对齐可以修正打印头的安装位置并改善变更的色彩和线条。

本打印机支持两种打印头对齐方法：自动打印头对齐和手动打印头对齐。通常，打印机设置为自动打印头对齐。

如果自动打印头对齐的打印结果不令人满意，[请执行手动打印头对齐](#)。

执行自动打印头对齐的步骤如下：



打印头对齐

1. 打开打印机驱动程序设置窗口
2. 单击**维护**选项卡上的**打印头对齐**

开始打印头对齐对话框打开。

3. 在打印机中装入纸张

在后端托盘中装入一张 A4 尺寸或 Letter 尺寸的普通纸。

注 释

- 当选择手动打印头对齐时，要使用的张数不同。

4. 执行打印头对齐

确保打印机已开启并单击**对齐打印头**。

按照信息中的说明进行操作。

重 要 事 项

- 请勿在打印过程中打开上盖。

注 释

- 请等待打印结束后再执行其他操作。完成打印大约需要 2 到 3 分钟。
- 要打印并检查当前设置，请打开**开始打印头对齐**对话框，并单击**打印对齐值**。

从计算机手动对齐打印头位置

打印头对齐可以修正打印头的安装位置并改善变更的色彩和线条。

本打印机支持两种打印头对齐方法：[自动打印头对齐](#)和手动打印头对齐。通常，打印机设置为自动打印头对齐。

如果自动打印头对齐的打印结果不令人满意，请执行手动打印头对齐。

执行手动打印头对齐的步骤如下：



打印头对齐

1. 打开打印机驱动程序设置窗口
2. 单击**维护**选项卡上的**用户定义设置**

用户定义设置对话框打开。

►► 注释

- 如果打印机关闭或打印机与计算机之间的通讯被禁用，由于计算机无法收集打印机状态信息，可能会出现一条错误信息。
如果发生此情况，单击**确定**以显示计算机上指定的新近设置。

3. 将打印头对齐转换为手动
选中**手动对齐打印头**复选框。
4. 应用设置
单击**确定**，显示确认信息时，单击**确定**。
5. 单击**维护**选项卡上的**打印头对齐**
开始打印头对齐对话框打开。

6. 在打印机中装入纸张
在后端托盘中装入三张 A4 尺寸或 Letter 尺寸的普通纸。

7. 执行打印头对齐
确保打印机已开启并单击**对齐打印头**。
按照信息中的说明进行操作。

►► 重要事项

- 请勿在打印过程中打开上盖。

8. 检查打印的图案

请在相应的框中输入具有最少条纹数的图案的号码。

即使在预览窗口中单击具有最少条纹数的图案，该图案编号也会自动输入在相应的框中。



当输入所有必要的数值后，单击**确定**。

注 释

- 如果难以选出最佳图案，则选择产生最不显著垂直条纹的设置。



(A)



(B)

(A) 垂直条纹最不显著

(B) 垂直条纹最显著

- 如果难以选出最佳图案，则选择产生最不显著水平条纹的设置。



(A)



(B)

(A) 水平条纹最不显著

(B) 水平条纹最显著

9. 确认显示的信息，并单击**确定**

将打印第二个图案。

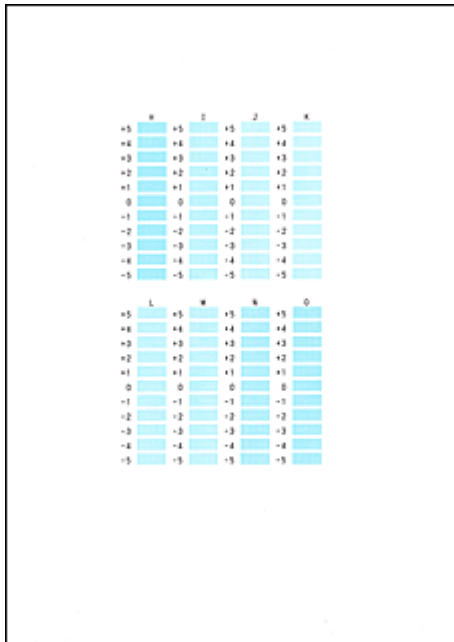
重 要 事 项

- 请勿在打印过程中打开上盖。

10. 检查打印的图案

请在相应的框中输入具有最不显著水平条带的图案号码。

即使在预览窗口中单击水平条纹最不显著的图案，该图案编号也会自动输入在相应的框中。



当输入所有必要的数值后，单击**确定**。

注 释

- 如果难以选出最佳图案，则选择产生最不显著竖直条纹的设置。



(A)



(B)

(A) 竖直条纹最不显著

(B) 竖直条纹最显著

11. 确认显示的信息，并单击**确定**

将打印第三个图案。

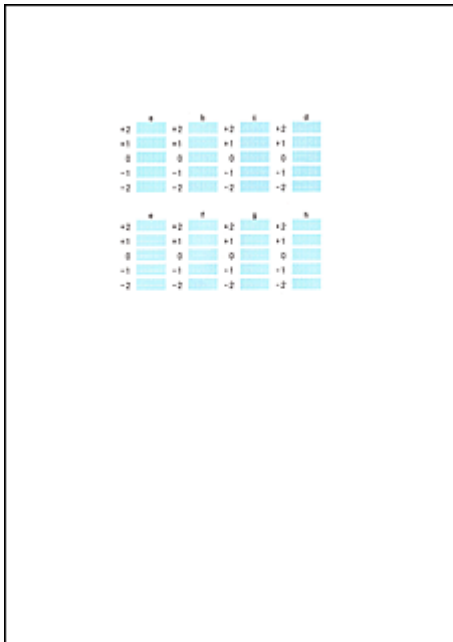
重 要 事 项

- 请勿在打印过程中打开上盖。

12. 检查打印的图案

请在相应的框中输入具有最不显著水平条带的图案号码。

即使在预览窗口中单击水平条纹最不显著的图案，该图案编号也会自动输入在相应的框中。



当输入所有必要的数值后，单击**确定**。

注 释

- 如果难以选出最佳图案，则选择产生最不显著水平条带的设置。



(A)



(B)

(A) 水平条带最不显著

(B) 水平条带最显著

注 释

- 要打印并检查当前设置，请打开**开始打印头对齐**对话框，并单击**打印对齐值**。

使用计算机打印喷嘴检查图案

喷嘴检查功能可以通过打印喷嘴检查图案以检查打印头是否正常工作。如果打印变得暗淡或无法打印指定颜色，请打印喷嘴检查图案。

打印喷嘴检查图案的步骤如下：



喷嘴检查

1. 打开打印机驱动程序设置窗口

2. 单击**维护**选项卡上的**喷嘴检查**

喷嘴检查对话框打开。

单击**最初确认项目**以显示在打印喷嘴检查图案前需要确认的项目。

3. 在打印机中装入纸张

在后端托盘中装入一张 A4 尺寸或 Letter 尺寸的普通纸。

4. 打印喷嘴检查图案

确保打印机已开启，并单击**打印检查图案**。

打印喷嘴检查图案开始。

出现确认信息时，单击**确定**。

图案检查对话框打开。

5. 检查打印结果

检查打印结果。当打印结果正常时，单击**退出**。

如果打印件有污迹或部分内容缺失，请单击**清洗**以清洗打印头。

相关主题

- [从计算机清洗打印头](#)

清洁打印机内部

执行双面打印前先执行底板清洁可以防止纸张背面出现污迹。
如果打印页出现非打印数据造成的墨渍，也请执行底板清洁。

执行底板清洁的步骤如下：



底板清洁

1. 打开打印机驱动程序设置窗口

2. 单击**维护**选项卡上的**底板清洁**

底板清洁对话框打开。

3. 在打印机中装入纸张

按照对话框中的说明，将 A4 尺寸或 Letter 尺寸的普通纸纵向对折，然后展开纸张。
将纸张横向装入后端托盘中，使其隆起部分朝下。

4. 执行底板清洁

确保打印机已开启，然后单击**执行**。

底板清洁开始。

清洁打印机

- ▶ **清洁打印机外部**
- ▶ **清洁打印机内部(底板清洁)**

也可以从计算机清洗进纸滚轴。

- ▶ **从计算机清洁进纸滚轴**

清洁打印机外部

务必使用诸如眼镜清洁布等柔软的干布轻轻擦拭表面上的灰尘。必要时在清洁前抚平布上的皱褶。

重要事项

- 清洁打印机之前，务必关闭电源并拔出电源线。
- 请勿使用棉纸、纸巾、粗布或类似材料清洁本机以免划伤表面。纸巾的粉屑或细丝可能会残留在打印机内部，从而造成打印头堵塞和打印效果欠佳等问题。
- 切勿使用稀释剂、苯、丙酮等挥发性液体或任何其他化学清洁剂清洁打印机，否则可能会造成打印机故障或损坏打印机表面。

清洁打印机内部(底板清洁)

从打印机内部擦除污迹。如果打印机内部脏污，可能会弄脏打印的纸张，因此建议定期执行清洁。

需要准备：一张 A4 或 Letter 尺寸的普通纸*

* 务必使用一张新纸。

1. 确保电源已开启，并从后端托盘取出所有纸张。
2. 准备纸张。
 1. 将一张 A4 或 Letter 尺寸的普通纸纵向对折，然后打开纸张。
 2. 将开口面向自己，在后端托盘中装入该纸张。
 3. 轻轻地打开前盖，然后拉出出纸托盘。



3. 按住**恢复/取消**按钮直至**电源**指示灯闪烁白色五次，然后立即松开按钮。

纸张送入打印机时将清洁打印机内部。

检查已输出纸张的折叠部分。如果被墨水弄脏，请再次执行底板清洁。

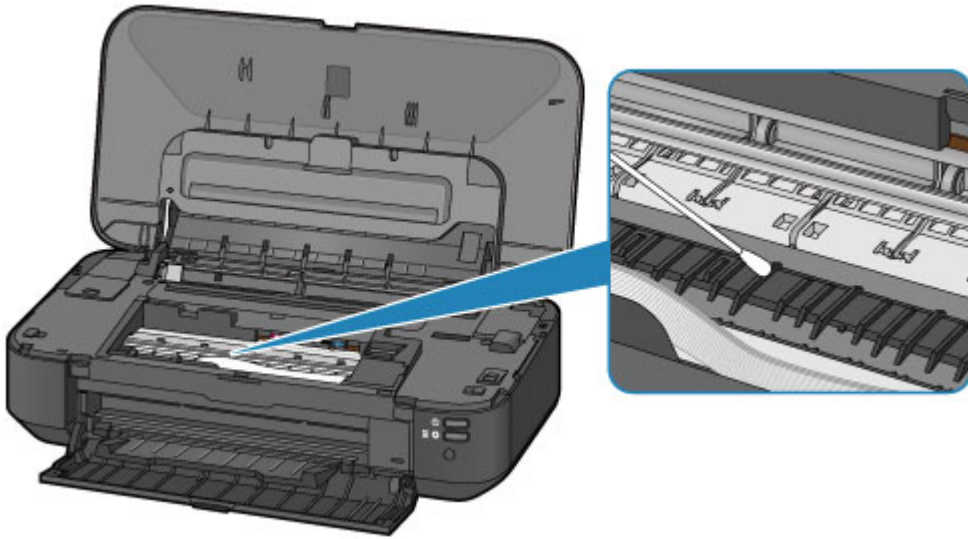
»» 注释

- 再次执行底板清洁时，务必使用一张新纸。

如果再次执行清洁后问题仍未解决，打印机内部的突出部分可能已脏污。使用棉签或类似物品将突出部分的所有墨水擦拭干净。

»» 重要事项

- 清洁打印机之前，务必关闭电源并拔出电源线。



更改打印机设置

- ▶ [从您的计算机中更改打印机设置](#)
- ▶ [初始化打印机设置](#)

从您的计算机中更改打印机设置

- ▶ [更改打印选项](#)
- ▶ [注册常用打印配置文件](#)
- ▶ [管理打印机电源](#)
- ▶ [降低打印机噪音](#)
- ▶ [更改打印机操作模式](#)

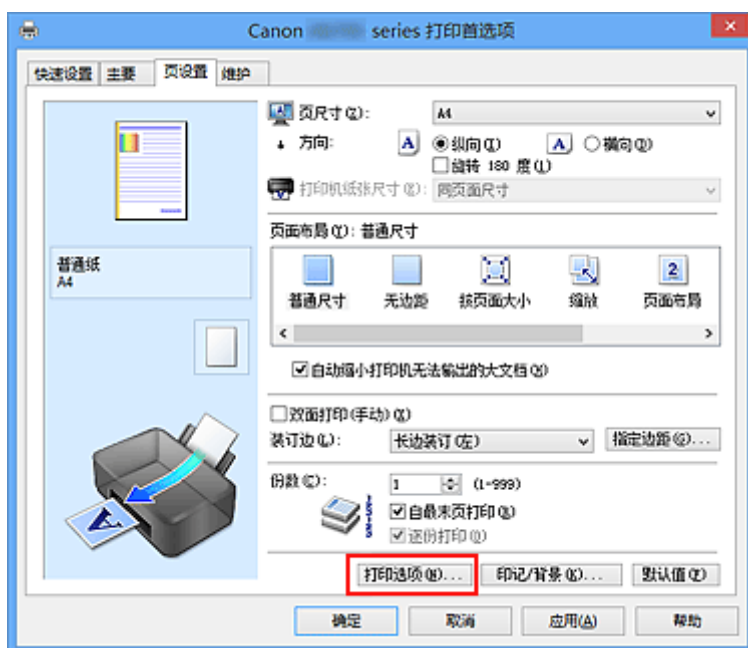
更改打印选项

可为打印从应用程序软件发送的打印数据而更改详细的打印机驱动程序设置。

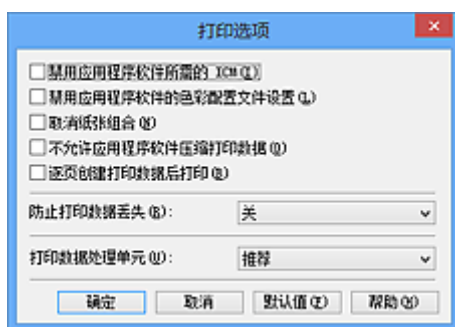
如果打印失败，如部分图像数据被剪切。请指定该选项。

更改打印选项的步骤如下：

1. 打开打印机驱动程序设置窗口
2. 单击页设置选项卡上的打印选项...



打印选项对话框打开。



注释

- 如果使用的是 XPS 打印机驱动程序，可用功能会有所不同。

3. 更改各设置

如有必要，更改各项目的设置，然后单击**确定**。

再次显示**页设置**选项卡。

注册常用打印配置文件

可以将常用的打印配置文件注册到**快速设置**选项卡上的**常用设置**中。不需要的打印配置文件可以随时删除。

注册打印配置文件的步骤如下：

注册打印配置文件

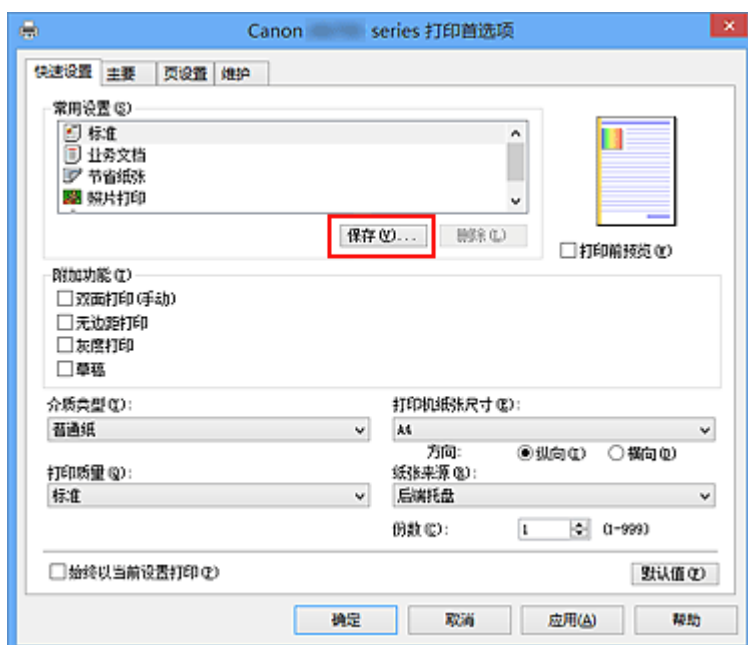
1. 打开打印机驱动程序设置窗口

2. 设置必要的项目

如有必要，从**快速设置**选项卡上的**常用设置**中选择要使用的打印配置文件，然后更改**附加功能**中的设置。

您也可以在**主要**和**页设置**选项卡上注册必要的项目。

3. 单击**保存...**



保存常用设置对话框打开。



4. 保存设置

在**名称**字段中输入名称。如有必要，单击**选项...**，设置项目，然后单击**确定**。

在**保存常用设置**对话框中，单击**确定**保存打印设置并返回**快速设置**选项卡。

名称和图标显示在**常用设置**中。

重要事项

- 要保存在每页中设置的页尺寸、方向和打印份数，请单击**选项...**，并选中各项。

»» 注释

- 当重新安装打印机驱动程序或升级打印机驱动程序的版本时，已注册的打印设置将从**常用设置**中删除。
已注册的打印设置不能被保存和保留。如果配置文件被删除，请重新注册打印设置。

删除不需要的打印配置文件

1. 选择要删除的打印配置文件

在**快速设置**选项卡上的**常用设置**列表中选择要删除的打印配置文件。

2. 删除打印配置文件

单击**删除**。出现确认信息时，单击**确定**。
将从**常用设置**列表中删除所选的打印配置文件。

»» 注释

- 无法删除注册在初始设置中的打印配置文件。

管理打印机电源

该功能可以通过打印机驱动程序管理打印机电源。

管理打印机电源的步骤如下：



电源关

电源关功能可以关闭打印机电源。当使用该功能时，您将无法从打印机驱动程序打开打印机电源。

1. 打开打印机驱动程序设置窗口
2. 执行**电源关**

单击**维护**选项卡上的**电源关**。出现确认信息时，单击**确定**。

打印机电源关闭，并再次显示**维护**选项卡。



自动电源

利用**自动电源**可以设置**自动电源开**和**自动电源关**。

自动电源开功能将在接收到数据时自动打开打印机电源。

当打印机驱动程序或打印机在指定时段内未进行任何操作时，**自动电源关**功能将自动关闭打印机电源。

1. 打开打印机驱动程序设置窗口
2. 确保打印机已开启，然后单击**维护**选项卡上的**自动电源**

自动电源设置对话框打开。

▶▶▶ 注释

- 如果打印机关闭或打印机与计算机之间的通讯被禁用，由于计算机无法收集打印机状态信息，可能会出现一条错误信息。
如果发生此情况，单击**确定**以显示计算机上指定的新近设置。

3. 如有必要，完成以下设置：

自动电源开

在列表中指定**启用**将在接收到打印数据时打开打印机电源。

自动电源关

从列表中指定时间。当打印机驱动程序或打印机在该时段内未进行任何操作时，打印机将自动关闭。

4. 应用设置

单击**确定**。出现确认信息时，单击**确定**。

再次显示**维护**选项卡。

此后将启用设置。当想要禁用该功能时，请根据相同步骤从列表中选择**禁用**。

注 释

- 当关闭打印机时，Canon IJ 状态监视器信息将根据**自动电源开**的设置而有所变化。当设置为**启用**时，显示“打印机处于待机状态”。当设置为**禁用**时，显示“打印机脱机”。

重 要 事 项

- 如果将本打印机连接至网络并使用，可以设置**自动电源关**，但是电源不会自动关闭。

降低打印机噪音

静音功能可以降低打印机的操作噪音。当您希望在夜间或其他时间降低打印机的操作噪音，请选择该模式。使用此功能可能会降低打印速度。

使用静音模式的步骤如下：



静音设置

1. 打开打印机驱动程序设置窗口

2. 单击**维护**选项卡上的**静音设置**

静音设置对话框打开。

»» 注释

- 如果打印机关闭或打印机与计算机之间的通讯被禁用，由于计算机无法收集打印机状态信息，可能会出现一条错误信息。

3. 设置静音模式

如有必要，请指定以下一种项目：

不使用静音模式

要在操作噪音正常的情况下使用打印机，请选择该选项。

总是使用静音模式

如果要降低打印机操作噪音，请选择此项。

在指定时间内使用静音模式

要在指定时间段内降低打印机操作噪音，请选择该选项。

当要激活该静音模式时，请设置**开始时间**和**结束时间**。如果将两者设置为同一时间，则静音模式不可用。

»» 重要事项

- 可以从打印机或打印机驱动程序设置静音模式。
无论如何设置静音模式，从打印机执行操作或从计算机执行打印时，均应用此模式。
- 如果为**在指定时间内使用静音模式**指定时间，则静音模式将不应用于直接从打印机执行的操作（直接打印等）。

4. 应用设置

确保打印机已开启，然后单击**确定**。

出现确认信息时，单击**确定**。

此后将启用该设置。

»» 注释

- 根据打印质量设置，静音模式的效果可能不明显。

更改打印机操作模式

如有必要，可以在打印机的多种操作模式之间进行切换。

配置用户定义设置的步骤如下：



用户定义设置

1. 打开打印机驱动程序设置窗口
2. 确保打印机已开启，然后单击**维护**选项卡上的**用户定义设置**

用户定义设置对话框打开。

►► 注释

- 如果打印机关闭或打印机与计算机之间的通讯被禁用，由于计算机无法收集打印机状态信息，可能会出现一条错误信息。
如果发生此情况，单击**确定**以显示计算机上指定的新近设置。

3. 如有必要，完成以下设置：

防止纸张磨损

高密度打印时，打印机可以增加打印头和纸张之间的空隙以防止纸张磨损。
选中此复选框以防止纸张磨损。

手动对齐打印头

通常，**维护**选项卡上的**打印头对齐**功能已设置为自动打印头对齐，但可以将其更改为手动打印头对齐。

如果自动打印头对齐的打印结果不令人满意，[请执行手动打印头对齐](#)。

选中该复选框以执行手动打印头对齐。不选中此复选框以执行自动打印头对齐。

防止卡纸

仅当 A3 普通纸经常在出纸处附近发生卡纸时，检查此项目。

►► 重要事项

- 使用该功能时，在 A3 普通纸上打印的时间会增加。
同时，打印质量可能会变差。

当方向为[横向]时向左旋转 90 度

在**页设置**选项卡上，可以在**方向**中更改**横向**的旋转方向。

如果要在打印过程中将打印数据向左旋转 90 度，请选择该项。如果要在打印过程中将打印数据向右旋转 90 度，请清除该项。

►► 重要事项

- 打印作业显示在打印等待列表中时，请勿更改该设置。否则，可能遗漏字符或破坏布局。

从计算机打印时检测纸张宽度

从计算机打印时，此功能可识别装入打印机的纸张。

当打印机检测到的纸张宽度与在**页设置**选项卡上的**页尺寸**中指定的纸张宽度不同时，会显示信息。
要在从计算机打印时使用纸张宽度检测功能，请选择此复选框。

»» 重要事项

- 如果正在使用用户定义的纸张，请使用**用户定义纸张尺寸**正确设置装入打印机的纸张尺寸。如果即使装入与设置尺寸相同的纸张仍显示错误信息，请清除该复选框。

墨水晾干等待时间

打印下一页之前，可以设置打印机等待时间的长度。向右移动滑块将增加暂停时间，向左移动将减少暂停时间。

如果在打印页墨水晾干之前下一页已经输出从而导致纸张脏污，请增加墨水晾干等待时间。减少墨水晾干等待时间可以加快打印速度。

4. 应用设置

单击**确定**，显示确认信息时，单击**确定**。

此后，打印机将按照修改后的设置运行。

初始化打印机设置

可以初始化打印机设置。

重要事项

- 通过 LAN 使用打印机时，请注意初始化会删除打印机上的所有网络设置，可能无法通过网络从计算机进行打印操作。要通过网络使用打印机，请使用安装光盘执行设置或按照我们网站上的说明进行设置。

要初始化打印机设置，请按住**恢复/取消**按钮，然后当**电源**指示灯闪烁白色 15 次时松开按钮。

所有打印机设置已初始化。

注释

- 无法初始化打印头的当前位置。

关于网络连接的信息

- ▶ [关于网络连接的实用信息](#)

关于网络连接的实用信息

- ▶ 出厂初始值设置(网络)
- ▶ 使用 USB 电缆线将打印机连接到计算机
- ▶ 设置过程中检测到具有相同名称的打印机时
- ▶ 使用 LAN 连接到其他计算机/将连接方法从 USB 更改为 LAN
- ▶ 打印输出网络设置信息

出厂初始值设置(网络)

项目	初始值
更改无线/有线 LAN	启用无线 LAN
SSID	BJNPSETUP
通信模式	架构
无线 LAN 安全	禁用
IPv4 IP 地址	自动设置
IPv6 IP 地址	自动设置
设置打印机名称*	XXXXXXXXXXXXXX
启用/禁用 IPv6	启用
启用/禁用 WSD(WSD 设置)	启用
超时设置(WSD 设置)	1 分钟
启用/禁用 Bonjour(Bonjour 设置)	启用
服务名称(Bonjour 设置)	Canon iX6800 series
LPR 协议设置	启用
无线 LAN DRX	启用
有线 LAN DRX	启用

(* 根据打印机的不同, 此项目中的初始值会有所不同。)

使用 USB 电缆线将打印机连接到计算机

如下图所示，使用 USB 电缆线连接打印机和计算机。USB 端口位于打印机后部。



设置过程中检测到具有相同名称的打印机时

设置过程中检测到打印机时，可能会在检测结果屏幕上看到多个具有相同名称的打印机。

对照检测结果屏幕中的 MAC 地址查看设置到打印机的 MAC 地址，来选择一个打印机。

要查看打印机的 MAC 地址，请打印输出网络设置信息。

■[打印输出网络设置信息](#)

使用 LAN 连接到其他计算机/将连接方法从 USB 更改为 LAN

要添加通过 LAN 连接打印机的计算机或将打印机与计算机之间的连接方法从 USB 更改为 LAN，请使用安装光盘执行设置或按照我们网站上的说明进行设置。

使用 LAN 连接到其他计算机

要添加通过 LAN 连接打印机的计算机，请使用安装光盘执行设置或按照我们网站上的说明进行设置。

将连接方法从 USB 更改为 LAN

要将打印机与计算机之间的连接方法从 USB 更改为 LAN，请使用安装光盘执行设置或按照我们网站上的说明进行设置。

使用通过 USB 连接的打印机时，如果要更改连接方法为 LAN，请使用安装光盘重新执行设置或按照我们网站上的说明重新进行设置，然后选择**更改连接方法**。

打印输出网络设置信息

可以打印输出打印机的网络设置，如其 IP 地址和 SSID。

重要事项

- 此打印输出件包含关于计算机的重要信息。请小心处理。

- [确保打印机已开启。](#)
- [装入一张 A4 或 Letter 尺寸的普通纸。](#)
- 按住**恢复/取消**按钮，然后当**电源**指示灯闪烁白色 6 次时松开按钮。

打印机开始打印网络设置信息。

打印输出以下关于打印机网络设置的信息。

项目	项目解释	设置
无线 LAN	无线 LAN	启用/禁用
连接	无线 LAN 的状态	已连接/未连接
MAC 地址	MAC 地址	XX:XX:XX:XX:XX:XX
SSID	SSID	无线 LAN 的 SSID
通信模式	通信模式	架构
通道	通道	XX(1 到 13)
加密	加密的方法	无/WEP/TKIP/AES
WEP 密钥长度	WEP 密钥长度	未连接/128/64
认证	认证的方法	无/自动/开放式/共享/WPA-PSK/WPA2-PSK
信号强度	信号强度	0 到 100[%]
TCP/IP 版本	TCP/IP 版本	IPv4 和 IPv6/IPv4
IPv4 IP 地址	所选的 IP 地址(IPv4)	XXX.XXX.XXX.XXX
IPv4 默认网关	默认网关(IPv4)	XXX.XXX.XXX.XXX
子网掩码	子网掩码	XXX.XXX.XXX.XXX
IPv6 IP 地址*1	所选的 IP 地址(IPv6)	XXXX:XXXX:XXXX:XXXX XXXX:XXXX:XXXX:XXXX
IPv6 默认网关*1	默认网关(IPv6)	XXXX:XXXX:XXXX:XXXX XXXX:XXXX:XXXX:XXXX
子网前缀长度*1	子网前缀长度	XXX
IPsec*2	IPsec 设置	已连接

安全协议*2	安全协议的方法	ESP/ESP & AH/AH
WPS PIN CODE	WPS PIN 编码	XXXXXXXX
无线 LAN DRX	间歇接收(无线 LAN)	启用/禁用
有线 LAN	有线 LAN	启用/禁用
连接	有线 LAN 的状态	已连接/未连接
MAC 地址	MAC 地址	XX:XX:XX:XX:XX:XX
TCP/IP 版本	TCP/IP 版本	IPv4 和 IPv6/IPv4
IPv4 IP 地址	所选的 IP 地址(IPv4)	XXX.XXX.XXX.XXX
IPv4 默认网关	默认网关(IPv4)	XXX.XXX.XXX.XXX
子网掩码	子网掩码	XXX.XXX.XXX.XXX
IPv6 IP 地址*1	所选的 IP 地址(IPv6)	XXXX:XXXX:XXXX:XXXX XXXX:XXXX:XXXX:XXXX
IPv6 默认网关*1	默认网关(IPv6)	XXXX:XXXX:XXXX:XXXX XXXX:XXXX:XXXX:XXXX
子网前缀长度*1	子网前缀长度	XXX
IPsec*2	IPsec 设置	已连接
安全协议*2	安全协议的方法	ESP/ESP & AH/AH
有线 LAN DRX	间歇接收(有线 LAN)	启用/禁用
其他设置	其他设置	-
打印机名称	打印机名称	打印机名称(最多 15 个字符)
WSD	WSD 设置	启用/禁用
WSD 超时	超时	1/5/10/15/20[分钟]
LPR 协议	LPR 协议设置	启用/禁用
Bonjour	Bonjour 设置	启用/禁用
Bonjour 服务名称	Bonjour 服务名称	Bonjour 服务名称(最多 52 个字符)
DNS 服务器	自动获取 DNS 服务器	自动/手动
主服务器	主服务器地址	XXX.XXX.XXX.XXX
辅助服务器	辅助服务器地址	XXX.XXX.XXX.XXX
代理服务器	代理服务器设置	启用/禁用
代理端口	指定代理端口	1 到 65535
代理地址	代理地址	XXXXXXXXXXXXXXXXXXXXXXXXXX

IP 地址过滤	IP 地址过滤	启用/禁用
---------	---------	-------

(“XX”表示字母数字字符。)

*1 只有激活 IPv6 时，才能打印网络状态。

*2 只有激活 IPv6 和 IPsec 设置时，才能打印网络状态。

关于网络通讯

- ▶ [更改并确认网络设置](#)
- ▶ [IJ Network Tool 的网络连接屏幕](#)
- ▶ [IJ Network Tool 的其他屏幕](#)
- ▶ [网络通讯附录](#)

更改并确认网络设置

- ▶ **IJ Network Tool**
- ▶ 更改无线 LAN 选项卡中的设置
- ▶ 更改 WEP 详细信息设置
- ▶ 更改 WPA 或 WPA2 详细信息设置
- ▶ 更改有线 LAN 选项卡中的设置
- ▶ 更改管理员密码选项卡中的设置
- ▶ 监视无线网络状态
- ▶ 初始化本机的网络设置
- ▶ 查看修改的设置

IJ Network Tool

IJ Network Tool 是可以显示并修改本机网络设置的实用程序。安装本机时会将其安装。

重要事项

- 要通过 LAN 使用本机，请确保备有此连接类型所必须的设备，如访问点或 LAN 电缆线。
- 请勿在打印时启动 IJ Network Tool。
- 请勿在运行 IJ Network Tool 时进行打印。
- 如果开启了安全性软件的防火墙功能，则可能显示 Canon 软件正在尝试访问网络的警告信息。如果出现警告信息，请将安全性软件设置为永远允许访问。
- IJ Network Tool 经验证可以在 Windows XP 环境下使用，但不支持快速用户切换。建议在切换用户时退出 IJ Network Tool。

启动 IJ Network Tool

1. 按照如下所示启动 IJ Network Tool。

- 在 Windows 8 环境下，选择**开始**屏幕上的 **IJ Network Tool** 以启动 IJ Network Tool。如果**开始**屏幕上未显示 **IJ Network Tool**，请选择**搜索**超级按钮，然后搜索“IJ Network Tool”。
- 在 Windows 7、Windows Vista 或 Windows XP 环境下，单击**开始**并选择**所有程序**、**Canon Utilities**、**IJ Network Tool**，然后选择 **IJ Network Tool**。

注释

- 也可以通过单击 Quick Menu 的**设备设置和维护**中的  **网络设置**来启动 IJ Network Tool。

更改无线 LAN 选项卡中的设置

要更改打印机的无线网络设置，请暂时使用 USB 电缆线连接打印机和计算机。如果通过无线连接而非 USB 连接修改计算机的无线网络设置，则修改设置后计算机可能无法与本机通讯。

注

- 根据使用的打印机，此屏幕可能不可用。
- 激活打印机的无线 LAN 设置以更改**无线 LAN** 选项卡中的设置。

1. [启动 IJ Network Tool。](#)

2. 在**打印机:**中选择本打印机。

暂时使用 USB 电缆线将打印机连接到计算机时，选择**端口名称**列中出现的带有“USBnnn”（“n”为数字）的打印机。

3. 从**设置**菜单选择**配置...**

4. 单击**无线 LAN** 选项卡。

显示**无线 LAN** 选项卡。



有关**无线 LAN** 选项卡的详细资料，请参见[无线 LAN 选项卡](#)。

5. 更改设置或确认。

SSID:

输入与为目标访问点设置的值相同的值。

使用 USB 电缆线连接打印机时，单击**搜索...**显示**搜索**屏幕。通过选择检测到的访问点来设置访问点的 SSID。

■ [搜索屏幕](#)

注

- 输入为访问点配置使用的 SSID。SSID 区分大小写。

加密方法:

选择通过无线 LAN 使用的加密方法。

可以通过选择**使用 WEP** 并单击**配置...**来更改 WEP 设置。

■ [更改 WEP 详细信息设置](#)

可以通过选择**使用 WPA** 或**使用 WPA2** 并单击**配置...**来更改 WPA 或 WPA2 设置。

■ [更改 WPA 或 WPA2 详细信息设置](#)

重要事项

- 如果访问点、打印机或计算机的所有加密类型不相符，则打印机无法与计算机通讯。如果打印机的加密类型切换后打印机无法与计算机通讯，请确保计算机和访问点的加密类型与打印机设置的加密类型相符。
- 如果连接到一个没有安全性措施保护的网路，则会有将数据(如个人信息)泄漏给第三方的风险。

TCP/IP 设置:

设置通过 LAN 使用的打印机的 IP 地址。指定适合于网络环境的数值。

6. 单击**确定**。

更改完配置后，在将设置发送到打印机之前，会显示要求确认的对话框。如果单击**是**，设置将发送到打印机并显示**已传送设置**屏幕。

注释

- 暂时通过 USB 电缆线更改网络设置可能会切换默认的打印机。在这种情况下，重置**设置为默认打印机**。

更改 WEP 详细信息设置

注 释

- 根据使用的打印机，此屏幕可能不可用。

要更改打印机的无线网络设置，请暂时使用 USB 电缆线连接打印机和计算机。如果通过无线连接而非 USB 连接修改计算机的无线网络设置，则修改设置后计算机可能无法与本机通讯。

1. [启动 IJ Network Tool](#)。

2. 在**打印机**:中选择本打印机。

暂时使用 USB 电缆线将打印机连接到计算机时，选择**端口名称**列中出现的带有“USBnnn”（“n”为数字）的打印机。

3. 从**设置**菜单选择**配置...**。

4. 单击**无线 LAN** 选项卡。

5. 选择**加密方法**:中的**使用 WEP** 并单击**配置...**。

显示 **WEP 详细信息** 屏幕。

6. 更改设置或确认。

更改密码(WEP 密钥)时，必须将访问点的密码(WEP 密钥)也做同样的更改。



1. **WEP 密钥**:

输入为访问点设置的密钥。

根据密钥长度和密钥格式组合的不同，可以输入的字符数和字符类型会有所不同。

		密钥长度	
		64 位	128 位
密钥格式	ASCII	5 个字符	13 个字符
	十六进制(十六进制)	10 位数	26 位数

2. **密钥长度**:

选择 **64 位**或 **128 位**。

3. **密钥格式**:

选择 **ASCII** 或 **十六进制**。

4. **密钥 ID:**

选择为访问点设置的密钥 ID(索引)。

5. **认证:**

选择认证方法以认证打印机能否访问访问点。

通常, 选择 **自动**。如果想要手动指定方法, 根据访问点的设置选择 **开放系统** 或 **共享密钥**。

7. 单击 **确定**。

重要事项

- 如果打印机的加密类型切换后打印机无法与计算机通讯, 请确保计算机和访问点的加密类型与打印机设置的加密类型相符。

注释

- 暂时通过 USB 电缆线更改网络设置可能会切换默认的打印机。在这种情况下, 重置设置为默认打印机。

更改 WPA 或 WPA2 详细信息设置

注释

- 根据使用的打印机，此屏幕可能不可用。

要更改打印机的无线网络设置，请暂时使用 USB 电缆线连接打印机和计算机。如果通过无线连接而非 USB 连接修改计算机的无线网络设置，则修改设置后计算机可能无法与本机通讯。

本节屏幕拍图以 WPA 详细设置为例。

1. [启动 IJ Network Tool。](#)

2. 在**打印机:**中选择本打印机。

暂时使用 USB 电缆线将打印机连接到计算机时，选择**端口名称**列中出现的带有“USBnnn”（“n”为数字）的打印机。

3. 从**设置**菜单选择**配置...**。

4. 单击**无线 LAN** 选项卡。

5. 选择**加密方法:**中的**使用 WPA** 或**使用 WPA2** 并单击**配置...**。

显示 **WPA 详细信息** 屏幕(对于 WPA2，则显示 **WPA2 详细信息** 屏幕)。

如果打印机未设置加密，将显示**认证类型确认**屏幕。请转到步骤 7。

6. 单击**更改设置...**。



7. 检查客户端认证类型并单击**下一步>**。



8. 输入密码，确认动态加密类型并单击下一步>。

输入为访问点设置的密码。此密码应为以 8 到 63 个字母数字字符的字串或 64 位的十六进制数值。

如果不知道访问点密码，请参阅访问点附带的说明手册或联络其制造商。



9. 单击完成。



重要事项

- 如果打印机的加密类型切换后打印机无法与计算机通讯，请确保计算机和访问点的加密类型与打印机设置的加密类型相符。

注釋

- 暂时通过 USB 电缆线更改网络设置可能会切换默认的打印机。在这种情况下，重置设置为默认打印机。

更改有线 LAN 选项卡中的设置

注释

- 根据使用的打印机，此屏幕可能不可用。
- 激活打印机的有线 LAN 设置以更改**有线 LAN** 选项卡中的设置。

1. [启动 IJ Network Tool](#)。
2. 在**打印机:**中选择本打印机。
3. 从**设置**菜单选择**配置...**。
4. 单击**有线 LAN** 选项卡。

显示**有线 LAN** 选项卡。



有关**有线 LAN** 选项卡的详细资料，请参见[有线 LAN 选项卡](#)。

5. 更改设置或确认。

设置通过 LAN 使用的打印机的 IP 地址。指定适合于网络环境的数值。

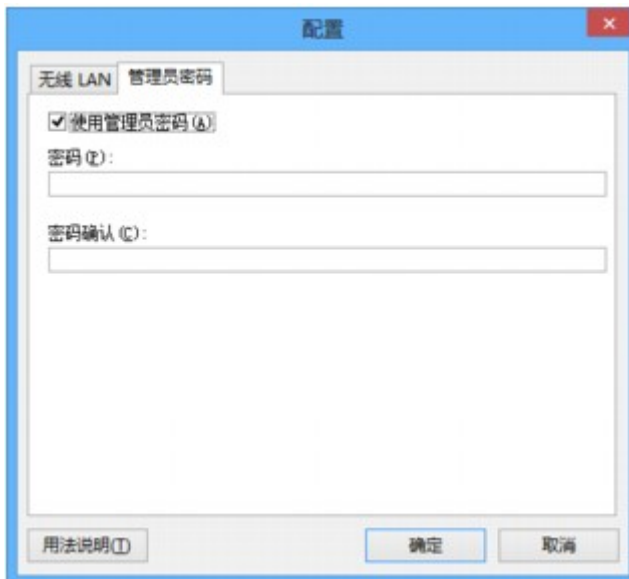
6. 单击**确定**。

更改完配置后，在将设置发送到打印机之前，会显示要求确认的对话框。如果单击**是**，设置将发送到打印机并显示**已传送设置**屏幕。

更改管理员密码选项卡中的设置

1. [启动 IJ Network Tool。](#)
2. 在**打印机:**中选择本打印机。
3. 从**设置**菜单选择**配置...**。
4. 单击**管理员密码**选项卡。

显示**管理员密码**选项卡。



有关**管理员密码**选项卡的详细资料，请参见[管理员密码选项卡](#)。

5. 更改设置或确认。

要使用管理员密码，请选择**使用管理员密码**复选框并输入密码。

重要事项

- 密码由字母数字字符组成，且长度不超过 32 个字符。密码区分大小写。请勿忘记设置的密码。

6. 单击**确定**。

将设置发送到打印机之前，会显示要求确认的屏幕。如果单击**是**，设置将发送到打印机并显示**已传送设置**屏幕。

监视无线网络状态

注释

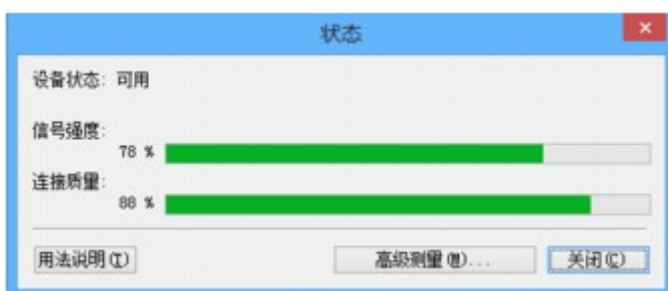
- 根据使用的打印机，此屏幕可能不可用。
- 通过有线 LAN 使用本机时，无法监视网络状态。

1. [启动 IJ Network Tool](#)。

2. 在**打印机:**中选择本打印机。

3. 从**视图**菜单中选择**状态**。

显示**状态**屏幕，可以检查打印机状态和连接性能。



重要事项

- 如果指示值低，移动打印机使其靠近无线网络设备。

4. 如果要详细测量连接性能，请单击**高级测量...**。

显示**连接性能测量**屏幕。

5. 单击**下一步>**。


开始测量并显示状态。测量需要几分钟。





6. 检查状态。

测量完成时，显示状态。



打印机和访问点之间的连接性能:中显示时，打印机可以和访问点通讯。否则，请参阅显示的注解和以下内容以改善通讯链接状态，并单击**重新测量**。

- 检查打印机与访问点是否位于无线连接范围以内且访问点与本机之间没有障碍物。
- 检查打印机与访问点之间的距离是否太远。
如果距离太远，请移近其距离(50 米/164 英尺以内)。
- 检查打印机和访问点之间是否有障碍物。
一般情况下，在不同房间或楼层的无线通讯性能不佳。调整设备位置以避免此类情况。
- 检查打印机和访问点附近是否有无线电干扰源。
无线连接可能使用与微波炉或其他无线电干扰源相同的频率带宽。尝试将打印机和访问点远离此类干扰源。
- 检查此访问点的无线电通道是否与其他访问点的无线电通道接近。
如果此访问点的无线电通道与其他访问点的无线电通道接近，连接性能可能会变得不稳定。务必使用不会干扰其他访问点的无线电通道。
- 检查打印机和访问点是否相互对准。
无线设备的方向也会影响连接性能。调整访问点和打印机的方向以获得最佳性能。
- 检查是否有其他计算机正在访问打印机。
如果测量结果中出现，请检查其他计算机是否正在访问打印机。

如果尝试了以上操作后仍然出现，则结束测量，然后重新启动 IJ Network Tool 以重新开始测量。

7. 单击**完成**。

»» 注释

- 如果在**整体网络性能:**上出现任何信息，则按照说明移动本机和访问点以提高性能。

初始化本机的网络设置

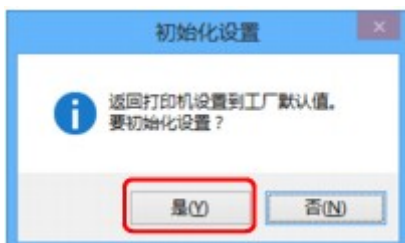
重要事项

- 请注意，初始化会删除本机上的所有网络设置，可能无法通过网络从计算机进行打印或扫描操作。要通过网络使用本机，请使用安装光盘或根据我们网站上的说明进行设置。

1. [启动 IJ Network Tool。](#)
2. 在**打印机:**中选择本打印机。
3. 从**设置**菜单中选择**维护...**。
显示**维护**屏幕。
4. 单击**初始化**。



5. 显示确认屏幕时，单击**是**。



初始化打印机的网络设置。

请勿在初始化过程中关闭打印机。

初始化完毕后单击**确定**。

由于通过无线 LAN 连接时执行初始化会中断连接，因此必需使用安装光盘或根据我们网站上的说明进行设置。

注释

- 初始化 LAN 设置之后，可以通过 USB 连接使用 IJ Network Tool 更改打印机的网络设置。要使用 Canon IJ Network Tool 更改网络设置，请预先激活无线 LAN。

查看修改的设置

修改**配置**屏幕上的打印机设置时，会显示**确认**屏幕。单击**确认**屏幕中的**是**时，显示以下屏幕用于确认修改的设置。



IJ Network Tool 的网络连接屏幕

- ▶ Canon IJ Network Tool 屏幕
- ▶ 配置屏幕
- ▶ 无线 LAN 选项卡
- ▶ 搜索屏幕
- ▶ WEP 详细信息屏幕
- ▶ WPA 详细信息屏幕
- ▶ WPA2 详细信息屏幕
- ▶ 认证类型确认屏幕
- ▶ PSK：密码和动态加密设置屏幕
- ▶ 设置信息确认屏幕
- ▶ 有线 LAN 选项卡
- ▶ 管理员密码选项卡
- ▶ 网络信息屏幕
- ▶ 访问控制选项卡
- ▶ 编辑可访问的 MAC 地址屏幕/添加可访问的 MAC 地址屏幕
- ▶ 编辑可访问的 IP 地址屏幕/添加可访问的 IP 地址屏幕

Canon IJ Network Tool 屏幕

本节描述 Canon IJ Network Tool 屏幕上显示的项目和菜单。

■ [Canon IJ Network Tool 屏幕上的项目](#)

■ [Canon IJ Network Tool 菜单](#)

Canon IJ Network Tool 屏幕上的项目

Canon IJ Network Tool 屏幕上显示以下项目。



1. 打印机:

显示打印机名称、状态、打印机型号名称和端口名称。

名称列表中打印机旁的复选标记指示其已被设置为默认打印机。

配置更改会应用于所选的打印机。

2. 更新

重新执行打印机检测。如果未显示目标打印机，则单击此按钮。

重要事项

- 要使用 IJ Network Tool 更改打印机的网络设置，必须通过 LAN 连接打印机。
- 如果名称显示为**没有驱动程序**，请将端口和打印机进行关联。
 - [打印机驱动程序没有与端口关联时](#)
- 如果状态显示为**未找到**，请检查以下各项：
 - 访问点已开启。
 - 使用有线 LAN 时，已正确连接了 LAN 电缆线。
- 如果未检测到网络上的打印机，请确保此打印机已开启，然后单击**更新**。检测打印机可能要花费几分钟。如果仍未检测到打印机，请使用 USB 电缆线连接本机和计算机，然后单击**更新**。
- 如果打印机正在被另一台计算机使用，则会显示一个屏幕提示此状况。

注释

- 此项目与**视图**菜单中的**刷新**具有相同功能。

3. 配置...

单击以配置所选打印机的设置。

■配置屏幕

▶▶▶ 注释

- 无法配置状态为**未找到**的打印机。
- 此项目与**设置**菜单中的**配置...**具有相同功能。

Canon IJ Network Tool 菜单

Canon IJ Network Tool 屏幕上显示以下菜单。



1. 文件菜单

退出

退出 IJ Network Tool。

2. 视图菜单

状态

显示**状态**屏幕以确认打印机连接状态和无线通讯状态。

■状态屏幕

刷新

在 **Canon IJ Network Tool** 屏幕上更新并显示**打印机:**的最新信息。

▶▶▶ 重要事项

- 要使用 IJ Network Tool 更改打印机的网络设置，必须通过 LAN 连接打印机。
- 如果名称显示为**没有驱动程序**，请将端口和打印机进行关联。
 - 打印机驱动程序没有与端口关联时
- 如果状态显示为**未找到**，请检查以下各项：
 - 访问点已开启。
 - 使用有线 LAN 时，已正确连接了 LAN 电缆线。
- 如果未检测到网络上的打印机，请确保此打印机已开启，然后选择**刷新**。检测打印机可能要花费几分钟。如果仍未检测到打印机，请使用 USB 电缆线连接本机和计算机，然后选择**刷新**。

- 如果打印机正在被另一台计算机使用，则会显示一个屏幕提示此状况。

»» 注释

- 此项目与 **Canon IJ Network Tool** 屏幕中的**更新**具有相同功能。

网络信息

显示**网络信息**屏幕以确认打印机和计算机的网络设置。

■ [网络信息屏幕](#)

自动显示警告

启用或禁用自动显示说明屏幕。

选择了此菜单时，如果一个或多个端口不可用于打印则会显示说明屏幕。

3. 设置菜单

配置...

显示**配置**屏幕以配置所选打印机的设置。

■ [配置屏幕](#)

»» 注释

- 此项目与 **Canon IJ Network Tool** 屏幕中的**配置...**具有相同功能。

关联端口...

显示**关联端口**屏幕并且可以将端口与打印机进行关联。

■ [关联端口屏幕](#)

已选择的打印机显示为**没有驱动程序**时，此菜单可用。将端口与打印机关联后即可使用打印机。

维护...

显示**维护**屏幕以将打印机的网络设置恢复至出厂默认值并将存储卡插槽安装为网络驱动器。

■ [维护屏幕](#)

4. 帮助菜单

用法说明

显示该指南。

关于

显示 IJ Network Tool 版本。

配置屏幕

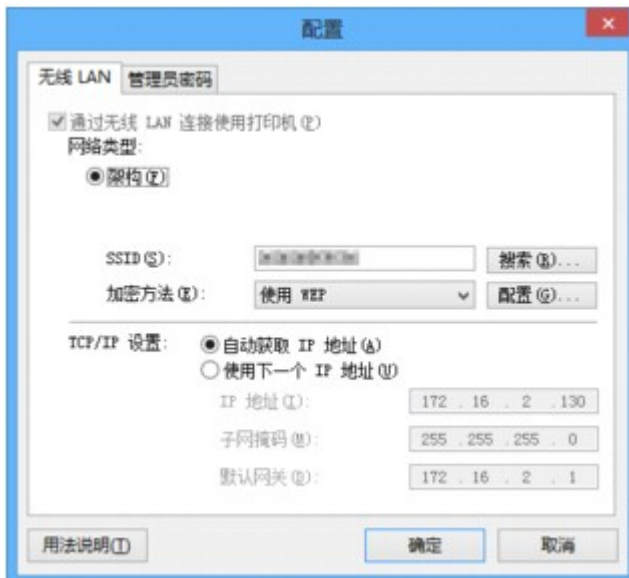
可以更改在 **Canon IJ Network Tool** 屏幕中选择的打印机配置。

单击选项卡以选择要更改设置的选项卡。

以下屏幕为更改**无线 LAN** 选项卡中设置的示例。

注

- 根据使用的打印机，此屏幕可能不可用。



有关每个选项卡的详细资料，请参见以下内容。

■ [无线 LAN 选项卡](#)

■ [有线 LAN 选项卡](#)

■ [管理员密码选项卡](#)

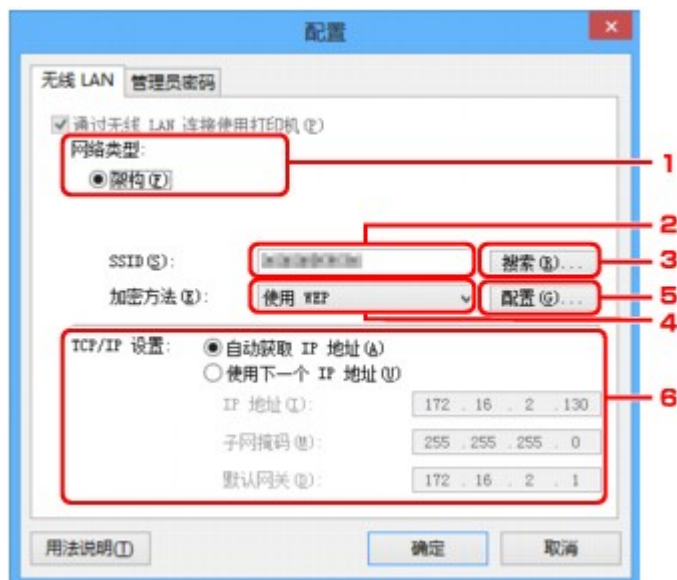
无线 LAN 选项卡

注 释

- 根据使用的打印机，此屏幕可能不可用。

可以设置打印机的无线 LAN 连接。

要显示无线 LAN 选项卡，请在配置屏幕中单击无线 LAN 选项卡。



1. 网络类型:

架构

通过访问点将打印机连接到无线 LAN。

2. SSID:

显示无线 LAN 的 SSID。

作为初始设置，显示唯一的值。

注 释

- 输入为访问点配置使用的 SSID。SSID 区分大小写。

3. 搜索...

显示搜索屏幕以选择要连接到的访问点。

搜索屏幕

注 释

- 通过 LAN 运行 IJ Network Tool 时，此按钮灰显且无法选择。暂时使用 USB 电缆线连接打印机和计算机以更改设置。

4. 加密方法:

选择通过无线 LAN 使用的加密方法。

不使用

选择此项以禁用加密。

使用 WEP

使用指定的 WEP 密钥为传送加密。

如果未设置 WEP 密钥，将自动显示 **WEP 详细信息** 屏幕。要更改以前的 WEP 设置，请单击 **配置...** 以显示屏幕。

■ [更改 WEP 详细信息设置](#)

使用 WPA/使用 WPA2

使用指定的 WPA 或 WPA2 密钥为传送加密。

其安全性比 WEP 有所增强。

如果未设置 WPA 或 WPA2 密钥，将自动显示 **认证类型确认** 屏幕。要更改以前的 WPA 或 WPA2 设置，单击 **配置...** 以显示 **WPA 详细信息** 屏幕或 **WPA2 详细信息** 屏幕。

■ [更改 WPA 或 WPA2 详细信息设置](#)

5. 配置...

显示详细信息设置屏幕。可以确认并更改 **加密方法** 中选择的 WEP、WPA 或 WPA2 密钥。

有关 WEP 设置的详细资料：

■ [更改 WEP 详细信息设置](#)

有关 WPA 或 WPA2 设置的详细资料：

■ [更改 WPA 或 WPA2 详细信息设置](#)

6. TCP/IP 设置：

设置通过 LAN 使用的打印机的 IP 地址。指定适合于网络环境的数值。

自动获取 IP 地址

选择此选项以使用由 DHCP 服务器自动指派的 IP 地址。必须在无线 LAN 路由器或访问点上启用 DHCP 服务器功能。

使用下一个 IP 地址

如果在使用的打印机的设置中没有可用的 DHCP 服务器功能或想要使用特定的 IP 地址，选择此选项以使用固定的 IP 地址。

搜索屏幕

注释

- 根据使用的打印机，此屏幕可能不可用。

列出检测到的访问点。



1. 检测到的访问点:

可以确认访问点的信号强度、加密类型、访问点名称和无线电通道。

重要事项

- 如果连接到一个没有安全性措施保护的的网络，则会有将数据(如个人信息)泄漏给第三方的风险。

注释

- 信号强度显示如下。

: 良好

: 一般

: 较弱

- 加密类型显示如下。

空白: 无加密

WEP: 已设置 WEP

WPA: 已设置 WPA

WPA2: 已设置 WPA2

2. 更新

未检测到目标访问点时，单击以更新访问点列表。

如果目标访问点设置为隐形模式，请单击**取消**以返回上一屏幕并在**无线 LAN** 选项卡上的 **SSID:** 中输入访问点的 SSID。

无线 LAN 选项卡

注释

- 检测到目标访问点时，请确保访问点已开启。

3. 设置

单击以在**无线 LAN** 选项卡的 **SSID:**中设置访问点的 SSID。

▶▶▶ 注释

- 如果选择的访问点已加密，将会出现 **WEP 详细信息**屏幕、**WPA 详细信息**屏幕或 **WPA2 详细信息**屏幕。在这种情况下，配置详细信息以使用为访问点设置的加密设置。
- 本机无法使用的访问点(包括配置为使用不同加密方法的访问点)灰显且无法配置。

WEP 详细信息屏幕

注释

- 根据使用的打印机，此屏幕可能不可用。

指定打印机 WEP 设置。



注释

- 更改打印机密码(WEP 密钥)时，必须将访问点的密码(WEP 密钥)也做同样的更改。

1. WEP 密钥:

输入为访问点设置的密钥。

根据密钥长度和密钥格式组合的不同，可以输入的字符数和字符类型会有所不同。

		密钥长度	
		64 位	128 位
密钥格式	ASCII	5 个字符	13 个字符
	十六进制(十六进制)	10 位数	26 位数

2. 密钥长度:

选择 64 位或 128 位。

3. 密钥格式:

选择 ASCII 或十六进制。

4. 密钥 ID:

选择为访问点设置的密钥 ID(索引)。

5. 认证:

选择认证方法以认证打印机能否访问访问点。

选择自动、开放系统或共享密钥。

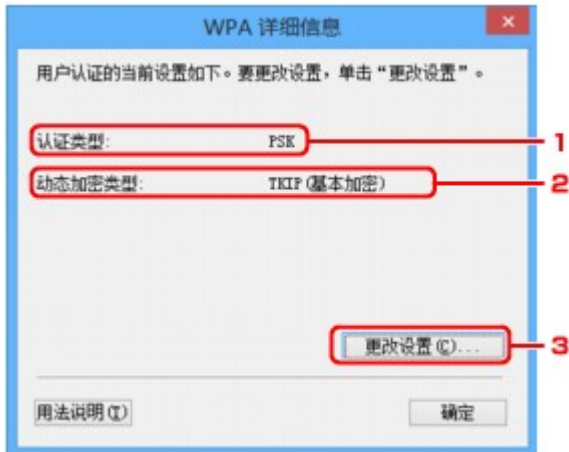
WPA 详细信息屏幕

注释

- 根据使用的打印机，此屏幕可能不可用。

指定打印机 WPA 设置。

根据当前设置的不同，屏幕上显示的值有所不同。



1. 认证类型:

显示用于客户端认证的认证类型。本机支持 PSK 认证方法。

2. 动态加密类型:

显示动态加密方法。

3. 更改设置...

显示**认证类型确认**屏幕。

■ [认证类型确认屏幕](#)

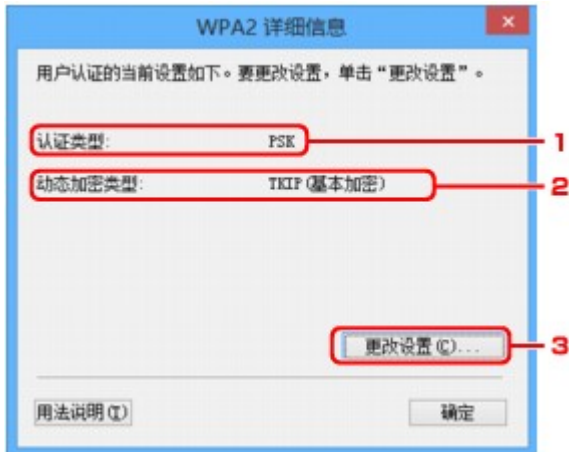
WPA2 详细信息屏幕

»» 注释

- 根据使用的打印机，此屏幕可能不可用。

指定打印机 WPA2 设置。

根据当前设置的不同，屏幕上显示的值有所不同。



1. 认证类型:

显示用于客户端认证的认证类型。本机支持 PSK 认证方法。

2. 动态加密类型:

显示动态加密方法。

3. 更改设置...

显示**认证类型确认**屏幕。

■ [认证类型确认屏幕](#)

认证类型确认屏幕

注釋

- 根据使用的打印机，此屏幕可能不可用。

显示用于客户端认证的认证类型。



1. 认证类型

显示用于客户端认证的认证类型。

PSK

本机支持 **PSK** 认证方法。

PSK 认证类型使用密码。

PSK: 密码和动态加密设置屏幕

注釋

- 根据使用的打印机，此屏幕可能不可用。

输入密码并选择动态加密方法。



1. 密码:

输入为访问点设置的密码。此密码应为以 8 到 63 个字母数字字符的字串或 64 位的十六进制数值。
如果不知道访问点密码，请参阅访问点附带的说明手册或联络其制造商。

2. 动态加密类型

根据访问点的设置，从 **TKIP(基本加密)**或 **AES(安全加密)**选择动态加密方法。

设置信息确认屏幕

注釋

- 根据使用的打印机，此屏幕可能不可用。

显示用于客户端认证的设置。

确认设置并单击**完成**。



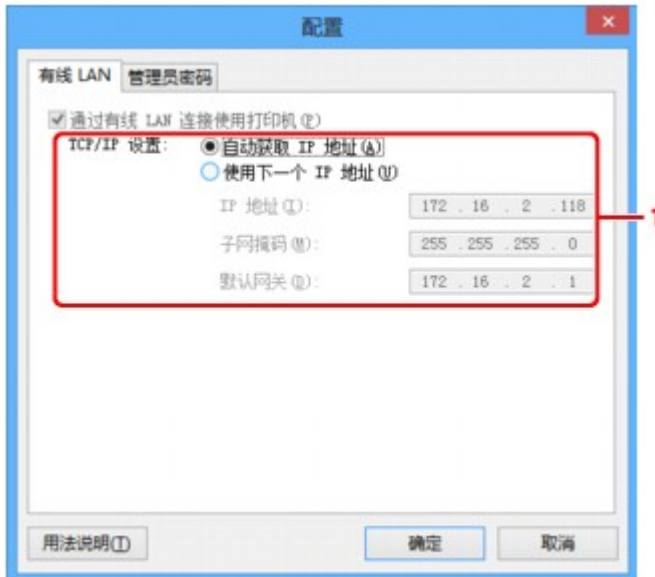
有线 LAN 选项卡

注 释

- 根据使用的打印机，此屏幕可能不可用。

可以设置打印机的有线 LAN 连接。

要显示**有线 LAN** 选项卡，请在**配置**屏幕中单击**有线 LAN** 选项卡。



1. TCP/IP 设置:

设置通过 LAN 使用的打印机的 IP 地址。指定适合于网络环境的数值。

自动获取 IP 地址

选择此选项以使用由 DHCP 服务器自动指派的 IP 地址。必须在路由器上启用 DHCP 服务器功能。

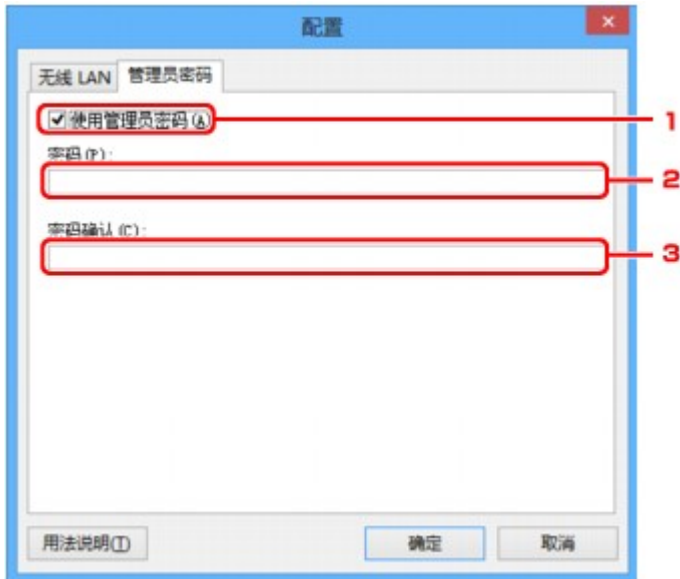
使用下一个 IP 地址

如果在使用的打印机的设置中没有可用的 DHCP 服务器功能或想要使用特定的 IP 地址，选择此选项以使用固定的 IP 地址。

管理员密码选项卡

为打印机设置密码，以允许特定人员执行设置和配置操作。

要显示**管理员密码**选项卡，请在**配置**屏幕中单击**管理员密码**选项卡。



1. 使用管理员密码

为具有设置和更改详细选项权限的管理员设置密码。要使用此功能，请选择此复选框并输入密码。

2. 密码:

输入要设置的密码。

3. 密码确认:

再次输入密码以确认。

网络信息屏幕

显示为打印机和计算机设置的网络信息。

要显示**网络信息**屏幕，请在**视图**菜单中选择**网络信息**。



1. 确定

返回 **Canon IJ Network Tool** 屏幕。

2. 复制所有信息

将显示的所有网络信息复制到剪贴板。

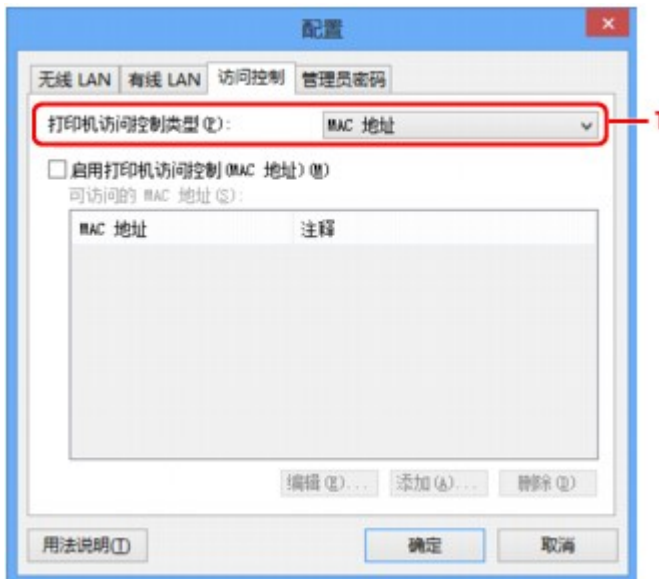
访问控制选项卡

注释

- 根据使用的打印机，此屏幕可能不可用。

可以注册计算机或网络设备的 MAC 地址或 IP 地址，以允许访问。

要显示访问控制选项卡，请在配置屏幕中单击访问控制选项卡。



1. 打印机访问控制类型:

选择要用于限制计算机或网络设备通过网络访问打印机的访问控制类型。

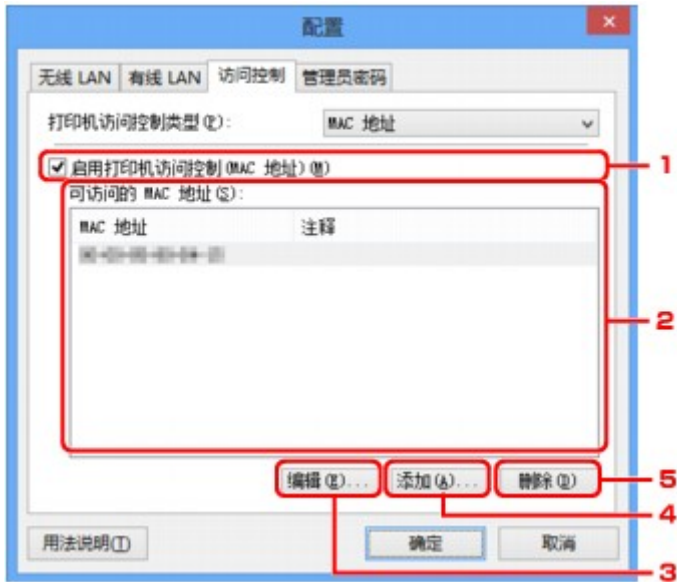
根据访问控制方法选择的不同，设置项目可能会不同。

■ [选择 MAC 地址时](#)

■ [选择 IP 地址时](#)

选择 MAC 地址时

可以访问的计算机或网络设备由其 MAC 地址指定。只有其 MAC 地址出现在列表上的计算机或网络设备才允许访问。



1. 启用打印机访问控制(MAC 地址)

选择以启用通过 MAC 地址对打印机的访问控制。

►► 注释

- 可以同时启用两种类型的访问控制(即通过 MAC 地址或 IP 地址)。只要选择了**启用打印机访问控制**复选框，无论在**打印机访问控制类型:**中选择的当前显示类型如何，都会启用相应的访问控制类型。
- 同时启用这两种访问控制类型时，在两个列表中的任何一个注册了地址的计算机或网络设备都可以访问打印机。

2. 可访问的 MAC 地址:

显示注册的 MAC 地址及注释。

3. 编辑...

显示**编辑可访问的 MAC 地址**屏幕以编辑在**可访问的 MAC 地址:**中选择的设置。

■ [编辑可访问的 MAC 地址屏幕/添加可访问的 MAC 地址屏幕](#)

4. 添加...

显示**添加可访问的 MAC 地址**屏幕，以注册计算机或网络设备用来通过网络访问打印机的 MAC 地址。

►► 重要事项

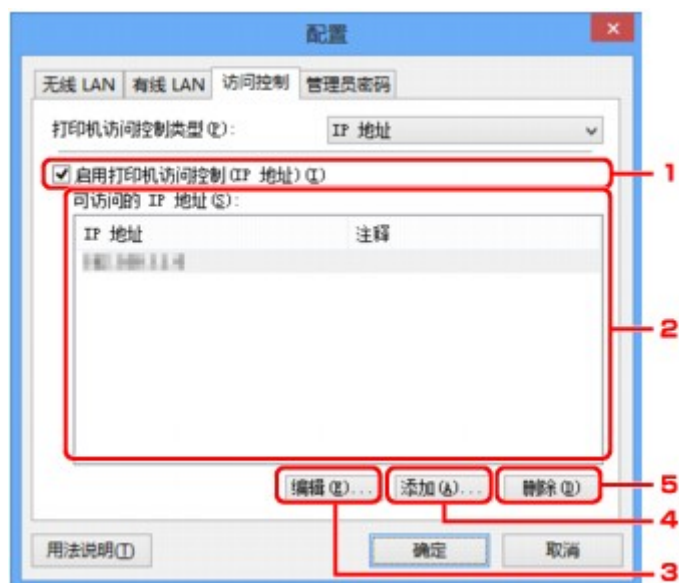
- 添加网络内所有计算机或网络设备用来访问打印机的 MAC 地址。无法从不在列表中的计算机或网络设备访问打印机。

5. 删除

从列表上删除选择的 MAC 地址。

选择 IP 地址时

可以访问的计算机或网络设备由其 IP 地址指定。只有 IP 地址显示在列表上的计算机或网络设备才允许访问。



1. 启用打印机访问控制(IP 地址)

选择以启用通过 IP 地址对打印机的访问控制。

注 释

- 可以同时启用两种类型的访问控制(即通过 MAC 地址或 IP 地址)。只要选择了**启用打印机访问控制**复选框，无论在**打印机访问控制类型**:中选择的当前显示类型如何，都会启用相应的访问控制类型。
- 同时启用这两种访问控制类型时，在两个列表中的任何一个注册了地址的计算机或网络设备都可以访问打印机。

2. 可访问的 IP 地址:

显示注册的 IP 地址及注释。

3. 编辑...

显示**编辑可访问的 IP 地址**屏幕以编辑在**可访问的 IP 地址**:中选择的设置。

[编辑可访问的 IP 地址屏幕/添加可访问的 IP 地址屏幕](#)

4. 添加...

显示**添加可访问的 IP 地址**屏幕，以注册计算机或网络设备用来通过网络访问打印机的 IP 地址。

重 要 事 项

- 添加网络内所有计算机或网络设备用来访问打印机的 IP 地址。无法从不在列表中的计算机或网络设备访问打印机。
- 最多可以注册 16 个 IP 地址。通过指定范围指定的 IP 地址视为一个地址。要注册 17 个或更多 IP 地址时，请使用范围指定。

5. 删除

从列表上删除选择的 IP 地址。

编辑可访问的 MAC 地址屏幕/添加可访问的 MAC 地址屏幕

»» 注释

- 根据使用的打印机，此屏幕可能不可用。

本节中的屏幕截图以**添加可访问的 MAC 地址**屏幕为例。



1. MAC 地址:

输入计算机或网络设备 MAC 地址以允许访问。

2. 注释:

可以随意地输入任何信息以标识设备，如计算机名称。

»» 重要事项

- 注释只显示在输入时使用的计算机上。

编辑可访问的 IP 地址屏幕/添加可访问的 IP 地址屏幕

»» 注释

- 根据使用的打印机，此屏幕可能不可用。

本节中的屏幕截图以添加可访问的 IP 地址屏幕为例。



1. 指定方法:

选择**单地址指定**或**范围指定**以添加 IP 地址。

单地址指定

分别指定各个 IP 地址。

范围指定

指定一系列连续的 IP 地址。

2. IP 地址:

在**指定方法**:中选择**单地址指定**时，输入计算机或网络设备的 IP 地址以允许访问。

IP 地址由四个 0 至 255 之间的数值表示。

起始 IP 地址:

在**指定方法**:中选择**范围指定**时，输入计算机或网络设备地址范围的第一个 IP 地址以允许访问。

IP 地址由四个 0 至 255 之间的数值表示。

结束 IP 地址:

在**指定方法**:中选择**范围指定**时，输入计算机或网络设备地址范围的最后一个 IP 地址以允许访问。

IP 地址由四个 0 至 255 之间的数值表示。

»» 注释

- **起始 IP 地址**:的值必须小于**结束 IP 地址**:的值。

3. 注释:

可以随意地输入任何信息以标识设备，如计算机名称。

»» 重要事项

- 注释只显示在输入时使用的计算机上。

IJ Network Tool 的其他屏幕

- ▶ Canon IJ Network Tool 屏幕
- ▶ 状态屏幕
- ▶ 连接性能测量屏幕
- ▶ 维护屏幕
- ▶ 存储卡插槽网络设置屏幕
- ▶ 关联端口屏幕
- ▶ 网络信息屏幕

Canon IJ Network Tool 屏幕

本节描述 Canon IJ Network Tool 屏幕上显示的项目和菜单。

■ [Canon IJ Network Tool 屏幕上的项目](#)

■ [Canon IJ Network Tool 菜单](#)

Canon IJ Network Tool 屏幕上的项目

Canon IJ Network Tool 屏幕上显示以下项目。



1. 打印机:

显示打印机名称、状态、打印机型号名称和端口名称。

名称列表中打印机旁的复选标记指示其已被设置为默认打印机。

配置更改会应用于所选的打印机。

2. 更新

重新执行打印机检测。如果未显示目标打印机，则单击此按钮。

重要事项

- 要使用 IJ Network Tool 更改打印机的网络设置，必须通过 LAN 连接打印机。
- 如果名称显示为**没有驱动程序**，请将端口和打印机进行关联。
 - [打印机驱动程序没有与端口关联时](#)
- 如果状态显示为**未找到**，请检查以下各项：
 - 访问点已开启。
 - 使用有线 LAN 时，已正确连接了 LAN 电缆线。
- 如果未检测到网络上的打印机，请确保此打印机已开启，然后单击**更新**。检测打印机可能要花费几分钟。如果仍未检测到打印机，请使用 USB 电缆线连接本机和计算机，然后单击**更新**。
- 如果打印机正在被另一台计算机使用，则会显示一个屏幕提示此状况。

注释

- 此项目与视图菜单中的**刷新**具有相同功能。

3. 配置...

单击以配置所选打印机的设置。

■配置屏幕

▶▶▶ 注释

- 无法配置状态为**未找到**的打印机。
- 此项目与**设置**菜单中的**配置...**具有相同功能。

Canon IJ Network Tool 菜单

Canon IJ Network Tool 屏幕上显示以下菜单。



1. 文件菜单

退出

退出 IJ Network Tool。

2. 视图菜单

状态

显示**状态**屏幕以确认打印机连接状态和无线通讯状态。

■状态屏幕

刷新

在 **Canon IJ Network Tool** 屏幕上更新并显示**打印机:**的最新信息。

▶▶▶ 重要事项

- 要使用 IJ Network Tool 更改打印机的网络设置，必须通过 LAN 连接打印机。
- 如果名称显示为**没有驱动程序**，请将端口和打印机进行关联。
 - 打印机驱动程序没有与端口关联时
- 如果状态显示为**未找到**，请检查以下各项：
 - 访问点已开启。
 - 使用有线 LAN 时，已正确连接了 LAN 电缆线。
- 如果未检测到网络上的打印机，请确保此打印机已开启，然后选择**刷新**。检测打印机可能要花费几分钟。如果仍未检测到打印机，请使用 USB 电缆线连接本机和计算机，然后选择**刷新**。

- 如果打印机正在被另一台计算机使用，则会显示一个屏幕提示此状况。

▶▶▶ 注释

- 此项目与 **Canon IJ Network Tool** 屏幕中的**更新**具有相同功能。

网络信息

显示**网络信息**屏幕以确认打印机和计算机的网络设置。

■ [网络信息屏幕](#)

自动显示警告

启用或禁用自动显示说明屏幕。

选择了此菜单时，如果一个或多个端口不可用于打印则会显示说明屏幕。

3. 设置菜单

配置...

显示**配置**屏幕以配置所选打印机的设置。

■ [配置屏幕](#)

▶▶▶ 注释

- 此项目与 **Canon IJ Network Tool** 屏幕中的**配置...**具有相同功能。

关联端口...

显示**关联端口**屏幕并且可以将端口与打印机进行关联。

■ [关联端口屏幕](#)

已选择的打印机显示为**没有驱动程序**时，此菜单可用。将端口与打印机关联后即可使用打印机。

维护...

显示**维护**屏幕以将打印机的网络设置恢复至出厂默认值并将存储卡插槽安装为网络驱动器。

■ [维护屏幕](#)

4. 帮助菜单

用法说明

显示该指南。

关于

显示 IJ Network Tool 版本。

状态屏幕

可以检查打印机状态和连接性能。

要显示**状态**屏幕，请在**视图**菜单中选择**状态**。

►► 注释

- 根据使用的打印机，此屏幕可能不可用。
- 使用有线 LAN 时，**信号强度:**、**连接质量:**和**高级测量...**不可用。



1. 设备状态:

设备状态显示为**可用**或**不可用**。

2. 信号强度:

指示打印机接收到的信号强度，范围从 0%到 100%。

3. 连接质量:

指示通讯时除噪音外的信号质量，范围从 0%到 100%。

4. 高级测量...

检查打印机与访问点或打印机与计算机之间的连接性能。

单击时显示**连接性能测量**。

■ [连接性能测量屏幕](#)

连接性能测量屏幕

注釋

- 根据使用的打印机，此屏幕可能不可用。

显示此屏幕可执行连接性能测量。

■连接性能测量屏幕(初始屏幕)

■连接性能测量屏幕(完成屏幕)

连接性能测量屏幕(初始屏幕)

单击下一步>开始测量。




连接性能测量屏幕(完成屏幕)


测量完成时显示。





1. 打印机和访问点之间的连接性能:

以标记表示打印机和访问点之间的连接性能测量结果。

: 连接性能良好

: 连接性能不稳定

: 无法连接

: 测量已取消, 或无法测量

2. 重新测量

重新测量连接性能。

注 释

- 如果在**整体网络性能**:上出现任何信息, 则按照说明移动本机和访问点以提高性能。

维护屏幕

显示此屏幕可执行**设置初始化**和**存储卡插槽网络设置**。

要显示**维护**屏幕，请在**设置**菜单中选择**维护...**。



1. 设置初始化

将打印机的所有网络设置还原至出厂默认值。单击**初始化**以显示**初始化设置**屏幕并单击**是**以初始化打印机的网络设置。请勿在初始化过程中关闭打印机。初始化完毕后单击**确定**。

由于通过无线 LAN 连接时执行初始化会中断连接，因此必需使用安装光盘或根据我们网站上的说明进行设置。

2. 存储卡插槽网络设置

►► 注释

- 根据使用的打印机，此项目可能不可用。

状态显示存储卡插槽是否已经映射为网络驱动器。

单击时显示**存储卡插槽网络设置**。

■ [存储卡插槽网络设置屏幕](#)

存储卡插槽网络设置屏幕

注 释

- 根据使用的打印机，此屏幕可能不可用。

显示存储卡插槽的设置，并且可用于通过网络将存储卡插槽映射为计算机的网络驱动器。

在**维护**屏幕上单击**设置**时显示此屏幕。

■ 存储卡插槽网络设置屏幕(设置屏幕)

■ 存储卡插槽网络设置屏幕(设置失败屏幕)

注 释

- 初始化 LAN 设置之后，可以通过 USB 连接使用 IJ Network Tool 更改打印机的网络设置。要使用 IJ Network Tool 更改网络设置，请预先激活 LAN 设置。

存储卡插槽网络设置屏幕(设置屏幕)



1. 驱动器:

选择要为网络驱动器指定的驱动器名称。

2. 更新

重新加载未在**计算机**(Windows XP 中**我的电脑**)中指定的驱动器名称并使之显示在**驱动器:**列表中。

存储卡插槽网络设置屏幕(设置失败屏幕)

当存储卡插槽网络设置失败时显示。



1. 跳过

不将存储卡插槽映射为网络驱动器而直接完成设置。

2. 重试

返回存储卡插槽网络设置屏幕并重新执行网络驱动器映射。

3. 取消

取消存储卡插槽设置。通过 LAN 运行 IJ Network Tool 时，取消按钮灰显且无法单击。

关联端口屏幕

可以将创建的端口与打印机驱动程序相关联。

选择要更改关联的打印机，然后单击**确定**。

注 释

- 只有打印机驱动程序与端口关联后，才能使用打印机进行打印。



1. 型号:

显示指定为目标端口的设备名称。

如果未检测到设备名称，则为空白。

2. 打印机:

显示安装在计算机中的打印机驱动程序。

选择要更改关联的打印机。

3. 确定

执行关联。

网络信息屏幕

显示为打印机和计算机设置的网络信息。

要显示**网络信息**屏幕，请在**视图**菜单中选择**网络信息**。



1. 确定

返回 **Canon IJ Network Tool** 屏幕。

2. 复制所有信息

将显示的所有网络信息复制到剪贴板。

网络通讯附录

- ▶ 通过网络使用存储卡插槽
- ▶ 打印机驱动程序没有与端口关联时
- ▶ 关于技术术语
- ▶ 限制
- ▶ 关于防火墙

通过网络使用存储卡插槽

注释

- 根据使用的打印机，此屏幕可能不可用。

■ 将存储卡插槽安装为网络驱动器

■ 通过网络使用存储卡插槽的限制

将存储卡插槽安装为网络驱动器

必须将存储卡插槽安装为通过网络使用。

要将存储卡插槽安装为网络驱动器，请按照以下步骤操作。

1. 将存储卡插入本机的存储卡插槽。
2. [启动 IJ Network Tool。](#)
3. 在 **打印机:** 中选择本机。
4. 在 **设置** 菜单上选择 **维护...**
5. 单击 **设置**。

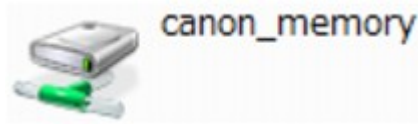


6. 指定驱动器名称，然后单击 **确定**。



7. 确保已安装存储卡插槽。

安装了存储卡插槽时，以下图标会出现在**计算机(或我的电脑)**上。



通过网络使用存储卡插槽的限制

- 如果本机连接到网络，则多台计算机可以共用存储卡插槽。多台计算机可以同时从存储卡插槽的存储卡中读取文件。但是，一台计算机正在向存储卡中写入文件时，其他计算机无法访问同一文件。
- 如果计算机加入网域，则可能无法将存储卡插槽安装为网络驱动器。
- 如果使用存储了过大或过多文件的存储卡，则可能产生大量的存储卡访问。在这种情况下，可能无法在存储卡中进行操作或速度变慢。请在本机的**存取**指示灯亮起后进行操作。
- 通过网络访问用作网络驱动器的存储卡插槽时，由八个或更少的小写字母组成的文件名(不包括文件扩展名)可能会显示为大写。

例如，文件名“abcdefg.doc”将显示为“ABCDEFGG.DOC”，而文件名“AbcdeFG.doc”也将显示为“ABCDEFGG.DOC”。

文件实际上没有被重新命名，只是显示发生了更改。

- 将本机存储卡插槽中的存储卡启用为仅从 USB 连接的计算机可写时，无法访问用作网络驱动器的存储卡插槽。另一方面，将其启用为仅从 LAN 连接的计算机可写时，无法通过 USB 检测到存储卡插槽。请确保根据连接方法正确地选择存储卡插槽设置。

要通过 USB 和网络从存储卡读取文件，请禁用从计算机向存储卡写入文件的功能。此设置下，无法以两种方式中的任何一种向存储卡写入文件。

- 将本机存储卡插槽中的存储卡启用为仅从 LAN 连接的计算机可写时，无法从连接到网络的计算机将文件写入存储卡。请注意，该操作可能增加存储卡上数据受到计算机病毒感染或非法访问的风险。

建议使用本机的访问控制功能或通过路由器连接到 Internet。有关使用路由器的信息，请联系 Internet 服务提供商或网络设备制造商。

- 如果在没有运行 IJ Network Scanner Selector EX 时通过网络将文件写入存储卡，文件的修改日期可能不正确。确保在通过网络将文件写入存储卡之前启动 IJ Network Scanner Selector EX。有关详细资料，请从所用产品 *在线手册* 的主页参阅“IJ Network Scanner Selector EX 菜单和设置屏幕”。

打印机驱动程序没有与端口关联时

如果 **Canon IJ Network Tool** 屏幕中的打印机名称下显示**没有驱动程序**，表明打印机驱动程序并未与创建的端口关联。

要将端口与打印机驱动程序相关联，请按照以下步骤操作。

1. [启动 IJ Network Tool](#)。
2. 选择名称下显示为**没有驱动程序**的打印机。
3. 在**设置菜单**上选择**关联端口...**。

显示**关联端口**屏幕。



4. 选择要与端口相关联的打印机。

已安装打印机驱动程序的打印机列表显示在**关联端口**屏幕上的**打印机:**下。选择要与创建的端口相关联的打印机。

5. 单击**确定**。

关于技术术语

本节说明手册中使用的技术术语。

[■A](#)

[■B](#)

[■C](#)

[■D](#)

[■E](#)

[■I](#)

[■K](#)

[■L](#)

[■M](#)

[■O](#)

[■P](#)

[■R](#)

[■S](#)

[■T](#)

[■U](#)

[■W](#)

A

- **访问点(Access Point)**

从无线客户端/本机接收信息并将信息转播的无线电收发器或基站。这是结构网络中所必需的。

- **Ad-hoc**

在对等的基础上发生无线通讯的客户端计算机和本机设置，即所有具有相同 SSID/网络名称的客户端直接进行相互通讯。不需要访问点。本机不支持临时通讯。

- **管理员密码(Admin Password)**

IJ Network Tool 中的管理密码用于限制访问网络用户。要访问打印机并更改打印机设置，必须输入管理密码。

打印机网络设置是出厂默认值时，无须输入管理员密码。

- **AES**

一种加密方法。该方法对于 WPA 是可选的。美国政府机构内部采用的用于信息处理的增强式密码编译演算法。

- **认证方法(Authentication Method)**

访问点通过无线 LAN 认证打印机的方法。各方法之间是相互兼容的。

使用 WEP 作为加密方法时，认证方法可以固定为**开放系统**或**共享密钥**。

对于 WPA/WPA2，其认证方法是 PSK。

- 自动

打印机会自动更改其认证方法以符合访问点。

- **开放系统**

在此认证方法中，即使已选择**使用 WEP**，也不会使用 WEP 密钥认证通讯伙伴。

- **共享密钥**

在此认证方法中，使用为加密设置的 WEP 密钥认证通讯伙伴。

B

- **Bonjour**

内置于 Mac OS X 操作系统的服务，以自动检测网络上的可连接设备。

C

- **通道(Channel)**

无线通讯的常用通道。在构架模式中，会自动调整通道以符合访问点的设置。本机支持通道 1 至 13。请注意，根据国家或地区的不同，可以用于无线 LAN 的通道数量会有所不同。

D

- **默认网关(Default Gateway)**

连接至另一个网络的继电器设备如路由器或计算机。

- **DHCP 服务器功能(DHCP server functionality)**

网络上的打印机或个人计算机无论何时启动，路由器或访问点都会自动为其指派 IP 地址。

- **DNS 服务器(DNS server)**

将设备名称转换为 IP 地址的服务器。手动指定 IP 地址时，请同时指定主服务器和辅助服务器的地址。

F

- **防火墙(Firewall)**

是用于阻止网络中的非法计算机访问的系统。可以使用宽带路由器、安装在计算机中的安全性软件或计算机操作系统中的防火墙功能进行阻止。

I

- **IEEE 802.11b**

无线 LAN 的国际标准，使用最大传输量为 11Mbps 的 2.4GHz 频率范围。

- **IEEE 802.11g**

无线 LAN 的国际标准，使用最大传输量为 54Mbps 的 2.4GHz 频率范围。与 802.11b 兼容。

- **IEEE 802.11n**

无线 LAN 的国际标准，使用 2.4GHz 和 5GHz 的频率范围。即使同时使用两个或多个天线或者在同一时间使用多个通讯通道获得比以前更大的传输率，传送速度也会受已连接设备的影响。

以 600Mbps 的最大传输率，其可与在大约 12 米的半径内的多个计算机终端进行通讯。

与 802.11b 和 802.11g 兼容。

- **架构(Infrastructure)**

所有无线通讯经过访问点时客户端计算机和本机的设置。

- **IP 地址(IP Address)**

由句点分隔为四部分的唯一数字。每个连接到互联网的网络设备都有一个 IP 地址。示例：

192.168.0.1

IP 地址通常由访问点或路由器的 DHCP 服务器自动指派。

- **IPv4/IPv6**

是互联网上使用的互联网络协议。IPv4 使用 32 位地址，IPv6 使用 128 位地址。

K

- **密钥格式(Key Format)**

选择 **ASCII** 或 **十六进制** 作为 WEP 密钥格式。根据所选密钥格式的不同，可用作 WEP 密钥的字符会有所不同。

- ASCII

指定一个包含字母数字字符和下划线 “_” 字符的长度为 5 或 13 的字符串。区分大小写。

- 十六进制

指定一个包含十六进制数字(0 到 9、A 到 F 以及 a 到 f)的 10 位数串或 26 位数字串。

- **密钥长度(Key Length)**

WEP 密钥的长度。选择 64 位或 128 位。密钥长度越长就可以设置越复杂的 WEP 密钥。

L

- **连接质量(Link Quality)**

访问点和打印机之间除噪音(干扰)外的连接状态，以 0 到 100% 的数值指示。

- **LPR**

TCP/IP 网络中使用的一种独立于平台的打印协议。该协议不受双向通讯支持。

M

- **MAC 地址(MAC Address)**

也称为物理地址。由网络设备制造商为其指派的唯一且永久的硬件标识符。MAC 地址是由冒号分隔的长度为 48 位的十六进制数字，例如：11:22:33:44:55:66。

O

- **操作状态(Operation Status)**
指示关于打印机是否可用的状态。

P

- **代理服务器(Proxy server)**
将 LAN 连接的计算机链接到互联网的服务器。使用代理服务器时，请指定代理服务器的地址和端口号。
- **PSK**
由 WPA/WPA2 授权的加密方法。

R

- **路由器(Router)**
连接到另一个网络的继电设备。

S

- **信号强度(Signal Strength)**
打印机从访问点接收到的信号强度，以 0 到 100%的数值指示。
- **SSID**
无线 LAN 的特有标签。通常表示为网络名称或访问点名称。
SSID 会区别各个无线 LAN 以防止干扰。
在同一个无线 LAN 上的打印机和所有客户端都必须使用相同的 SSID 以便能够相互通讯。SSID 最长为 32 个字符，并且由字母数字字符组成。SSID 也可以由其网络名称指定。
- **隐形(Stealth)**
在隐形模式中，访问点通过不广播其 SSID 将自身隐藏起来。客户端必须指定为访问点设置的 SSID 以对其进行检测。
- **子网掩码(Subnet Mask)**
IP 地址由两部分组成，网络地址和主机地址。子网掩码用于从 IP 地址计算出子网掩码地址。子网掩码通常由访问点或路由器的 DHCP 服务器自动指派。
示例：
IP 地址：192.168.127.123
子网掩码：255.255.255.0
子网掩码地址：192.168.127.0

T

- **TCP/IP**

一组用于连接互联网或 LAN 上的主机的通讯协议。该协议允许不同的终端机相互通讯。

- **TKIP**

由 WPA/WPA2 授权的加密协议。

U

- **USB**

为“热交换”设备设计的串行接口，无须关闭电源即可进行插拔。

W

- **WCN (Windows Connect Now)**

运行 Windows Vista 或更新版本的用户可以通过无线网络(WCN-NET)直接获得设置信息。

- **WEP/WEP 密钥(WEP/WEP Key)**

由 IEEE 802.11 授权的加密方法。用于加密和解密通过无线网络发送的数据的共享安全性密钥。本打印机支持长度为 64 位或 128 位、格式为 ASCII 编码或十六进制以及数字为 1 到 4 的密钥。

- **Wi-Fi**

对基于 IEEE 802.11 规格的无线 LAN 产品的互用性进行认证的国际联盟。

本机为 Wi-Fi 授权的产品。

- **无线 LAN(Wireless LAN)**

通过无线技术而非实体缆线连接的网络，如 Wi-Fi。

- **WPA**

由 Wi-Fi Alliance 在 2002 年 10 月宣告的安全性架构。其安全性比 WEP 有所增强。

- 认证

WPA 定义以下认证方法：PSK(可以无需认证服务器直接使用)和 WPA-802.1x(需要认证服务器)。

本机支持 WPA-PSK。

- 密码

此加密密钥用于执行 WPA-PSK 认证。

此密码应为以 8 到 63 个字母数字字符的字串或 64 位的十六进制数值。

- **WPA2**

作为 WPA 的更新版本，由 Wi-Fi 联盟在 2004 年 9 月发布的安全性架构。通过高级加密标准(AES)提供了更强的加密机制。

- 认证

WPA2 定义以下认证方法：PSK(可以无需认证服务器直接使用)和 WPA2-802.1x(需要认证服务器)。

本机支持 WPA2-PSK。

- 密码

此加密密钥用于执行 WPA2-PSK 认证。

此密码应为以 8 到 63 个字母数字字符的字串或 64 位的十六进制数值。

- **WPS (Wi-Fi Protected Setup)**

WPS 是用于简化并安全地建立无线网络的标准。

Wi-Fi Protected Setup 使用 2 个主要方法：

PIN 输入：用于所有 WPS 认证设备的托管设置方法

单键加密(PBC)：硬件上的实际按钮或通过软件中的模拟按钮。

限制

如果通过无线 LAN 使用打印机，打印机可能会识别出附近的无线系统，需要为访问点设置网络密钥(WEP、WPA 或 WPA2)以加密无线传输。无法保证与不符合 Wi-Fi 标准产品的无线通讯。

连接过多的计算机可能会影响打印机性能，例如打印速度。

关于防火墙

防火墙是安装在计算机中或计算机操作系统中的安全软件的一项功能，也是一种用于防止未经授权访问网络的系统。

启用防火墙功能时的注意事项

- 防火墙功能可能会限制打印机和计算机之间的通讯。这样可能会禁用打印机设置和通讯。
- 在进行打印机设置时，根据安全软件或操作系统中的防火墙功能的不同，可能会出现启用或禁用通讯的提示信息。如果出现该提示信息，请选择启用通讯。
- 在使用 IJ Network Tool 时，根据安全软件的防火墙功能的不同，可能会出现启用或禁用通讯的提示信息。如果出现该提示信息，请选择启用通讯。
- 如果无法设置打印机，暂时禁用安全软件或操作系统的防火墙功能。

重要事项

- 如果禁用了防火墙功能，请将局域网络从 Internet 断开。

- 某些应用程序(如网络配置软件)会覆盖防火墙设置。请预先检查应用程序的设置。
- 如果将所使用的打印机设置为**自动获取 IP 地址**，则每当打印机连接到网络时 IP 地址都会更改。根据防火墙设置的不同，这样可能会禁用打印机设置和通讯。在这种情况下，请更改防火墙设置或为打印机指定一个固定 IP 地址。可以使用 IJ Network Tool 设置 IP 地址。

■ [更改无线 LAN 选项卡中的设置](#)

■ [更改有线 LAN 选项卡中的设置](#)

为打印机指定固定 IP 地址时，需要指定一个计算机能够与之通讯的 IP 地址。

注释

- 有关操作系统防火墙的设置或安全软件防火墙设置的详细资料，请参阅计算机或软件的说明手册或联系其制造商。

确保最佳打印质量的提示

- ▶ 关于墨水的实用信息
- ▶ 成功打印的关键点
- ▶ 务必在装入纸张后指定纸张设置
- ▶ 取消打印作业
- ▶ 打印机使用注意事项
- ▶ 打印质量稳定的关键
- ▶ 打印机安全运输的注意事项

关于墨水的实用信息

如何将墨水用于除打印外的多种用途？

墨水可用于除打印外的其他用途。

安装捆绑墨水盒后第一次使用 Canon 打印机时，打印机将消耗少量墨水以通过向打印头喷嘴填充墨水来启用打印。因此，第一个墨水盒可以打印的纸张数量少于后续的墨水盒。

小册子或网站中所述的打印成本不是基于第一个墨水盒/墨盒的消耗数据，而是基于后续的墨水盒/墨盒的消耗数据。

有时使用墨水来保持最佳打印质量。

为保持打印机的性能，Canon 打印机将根据自身情况自动执行清洗。打印机执行清洗时，将消耗少量墨水。在这种情况下，可能消耗所有颜色的墨水。

[清洗功能]

清洗功能将帮助打印机从喷嘴吸取气泡或墨水本身，这样可以防止打印质量降低或喷嘴堵塞。

黑白打印是否使用彩色墨水？

根据打印纸张的类型或打印机驱动程序的设置，黑白打印可能会使用黑色墨水以外的墨水。因此，即使在进行黑白打印时也会消耗彩色墨水。

打印机为什么有两个黑色墨水盒？

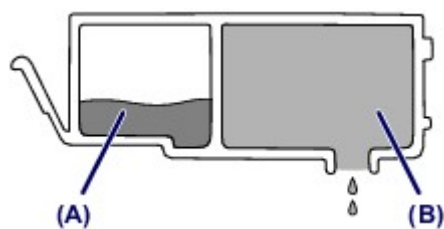
打印机内有两种黑色墨水：染料墨水(BK)和颜料墨水(PGBK)。

染料墨水主要用于打印照片、插图等，而颜料墨水用于打印以文本为主的文档。每种墨水的用途不同，所以即使一种墨水用尽，也不会用另一种墨水代替。如果其中一种墨水用尽，则需要更换墨水盒。

根据打印纸张的类型或打印机驱动程序的设置，会自动使用这两种墨水。无法自行更改这些墨水的用途。

墨水指示灯用于指示墨水不足。

墨水盒内部由保存墨水的部分(A)和收集墨水的海绵(B)构成。



墨水(A)用完时，墨水指示灯会慢速闪烁以提示墨水不足。

然后，墨水(B)用完时，墨水指示灯快速闪烁以表示需要更换新墨水盒。

■ [通过墨水指示灯检查墨水状态](#)

成功打印的关键点

打印前，请检查打印机状态！

- 打印头状态是否良好？

如果打印头喷嘴堵塞，打印将会变得暗淡且浪费纸张。打印喷嘴检查图案以检查打印头。

■ 维护步骤

- 打印机内部是否被墨水弄脏？

打印大量纸张或执行无边距打印后，纸张经过的区域可能会被墨水弄脏。使用[底板清洁](#)功能清洁打印机内部。

检查如何正确装入纸张！

- 纸张是否按正确方向装入？

在后端托盘中装入纸张时，将纸张打印面朝向自己装入。

■ 装入纸张



- 纸张是否卷曲？

卷曲的纸张会造成卡纸。平整卷曲的纸张，然后将其重新装入。

■ 纸张出现污迹/打印面有划痕中的“装入平整后的纸张。”

务必在装入纸张后指定纸张设置

如果介质类型设置不符合已装入的纸张，则打印结果可能不会令人满意。装入纸张后，务必为已装入的纸张选择适当的介质类型设置。

■ 打印效果不理想

存在多种类型的纸张：表面覆有特殊涂膜的可获得最佳打印质量照片的纸张和适合打印文档的纸张。

每一种介质类型都有特定的预置设置(例如，如何使用墨水、如何喷出墨水或到喷嘴的距离等)，以便在该类型介质上打印出最佳图像质量。

这样，只需选择相应介质类型，就可以使用最适合装入介质类型的设置进行打印。

取消打印作业

切勿按电源按钮！

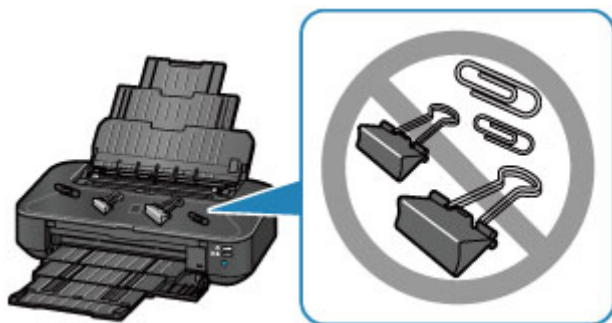
如果在打印过程中按**电源**按钮，则从计算机发送的打印数据会排列在打印机的打印队列中，并且可能无法继续打印。

按**恢复/取消**按钮取消打印。

打印机使用注意事项

请勿将任何物品放置在上盖上！

请勿将任何物品放置在上盖上。否则在上盖打开时物品会落入后端托盘中，从而造成打印机出现故障。此外，请将打印机放置在物品不会掉落到其上的地方。



打印质量稳定的关键

获得最佳打印质量的关键在于防止打印头干涸或堵塞。务必注意以下规则以获得最佳打印质量。

电源关闭前请勿拔出电源线！

如果按**电源**按钮关闭电源，打印机会自动盖上打印头(喷嘴)以防止干涸。如果在**电源**指示灯熄灭前从壁装电源插座拔出电源线，打印头将不会正确盖住，从而造成打印头干涸或阻塞。

[拔出电源线](#)时，确保**电源**指示灯未亮起。

定期打印！

如果毡头笔长时间未使用，即使已盖上笔帽笔头也会变得干涸而无法使用。同样的道理，如果打印机长时间未使用，打印头可能也会干涸或堵塞。

建议每月至少使用一次打印机。

▶▶ 注释

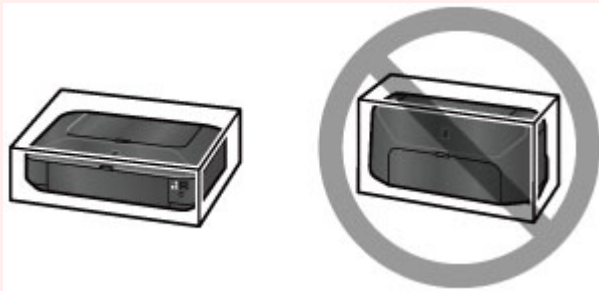
- 根据纸张类型，如果打印区域被荧光笔或画笔涂画过，则墨水可能会模糊；如果打印区域接触到水或汗渍，则墨水可能会渗出。

打印机安全运输的注意事项

重新放置打印机时，请确保下列情况。

重要事项

- 将打印机包装在坚固的箱子中，使其底部向下放置，使用充足的保护材料，以确保打印机运输安全。
- 在不取出打印机内安装的打印头和墨水盒的状态下，按**电源**按钮关闭电源。该功能可以使打印机自动盖上打印头，以防止其干涸。
- 包装后，请勿倾斜装有打印机的箱子，或将其侧放或倒放。否则可能造成运输过程中墨水漏出并损坏打印机。
- 运输代理商运输打印机时，请在包装箱上标明“此面向上”，以使打印机保持底部向下。同时在包装箱上标明“易碎”或“小心轻放”。



1. 关闭打印机。
2. 确认**电源**指示灯已熄灭并**拔出电源线**。

重要事项

- 请勿在**电源**指示灯亮起或闪烁白色时拔出打印机插头，否则可能会造成打印机故障或损坏，以致打印机无法打印。

3. 收回靠纸架，然后将其关闭。
4. 收回出纸托盘，然后轻轻地关闭前盖。
5. 从计算机和打印机拔出打印机电缆线，然后从打印机拔出电源线。
6. 用粘贴胶带固定打印机上的所有盖板，以防在运输过程中打开。然后用塑料袋包装打印机。
7. 将打印机装入包装箱时，用保护材料包装打印机。

使用本产品和图像的法律限制

打印以下文档可能是非法行为。

此列表为不完全清单。如有疑问，请咨询所在辖区的法律代表。

- 纸币
- 汇票
- 存款单
- 邮票(盖戳或未盖戳的)
- 识别徽章或证章
- 义务兵役或征兵证件
- 政府机构签发的支票或汇票
- 机动车驾照和所有权证书
- 旅行支票
- 食品券
- 护照
- 移民证件
- 国内税收印花税票(盖戳或未盖戳的)
- 债券或其他债务凭证
- 股票
- 未经版权所有者许可的版权著作/艺术作品

规格

一般规格

打印分辨率(dpi)	9600*(水平) x 2400(垂直) * 墨滴最小间距为 1/9600 英寸。
接口	USB 端口: Hi-Speed USB *1 LAN 端口: 有线 LAN: 100BASE-TX / 10BASE-T 无线 LAN: IEEE802.11n / IEEE802.11g / IEEE802.11b *2 *1 需要使用符合 Hi-Speed USB 标准的计算机。由于 Hi-Speed USB 接口与 USB 1.1 完全向上兼容, 因此可以用于 USB 1.1。 *2 可以通过 WPS (Wi-Fi Protected Setup)、WCN (Windows Connect Now)或无电缆线设置进行设置。
打印宽度	322.2 毫米/12.7 英寸 (对于无边距打印: 329 毫米/13 英寸)
操作环境	温度: 5 到 35°C(41 到 95°F) 湿度: 10 到 90%RH(无结露) * 在一定温度和湿度条件下, 打印机的性能可能会有所降低。 推荐条件: 温度: 15 到 30°C(59 到 86°F) 湿度: 10 到 80%RH(无结露) * 有关纸张(如照片纸)的温度和湿度状况, 请参阅纸张的包装或附带的说明。
存储环境	温度: 0 到 40°C(32 到 104°F) 湿度: 5 到 95%RH(无结露)
电源供应	AC 100-240V, 50/60Hz
耗电功率	打印: 约 24W *1 待机(最小): 约 2.0W *1*2 关闭: 约 0.3W *1 无线 LAN 已连接。 *2 无法更改待机等待时间。
外部尺寸	约 584(宽) x 310(深) x 159(高)毫米 约 23(宽) x 12.3(深) x 6.3(高)英寸 * 靠纸架和出纸托盘收回时。
重量	约 8.1 千克(约 17.9 磅) * 安装有打印头和墨水盒的状态下。
打印头/墨水	共 5120 个喷嘴(PgBK 1024 个喷嘴、Y/DyeBK 各 512 个喷嘴、C/M 各 1536 个喷嘴)

网络规格

通讯协议	TCP/IP
有线 LAN	<p>支持的标准: IEEE802.3u(100BASE-TX) / IEEE802.3(10BASE-T)</p> <p>传送速度: 10M/100Mbps(自动转换)</p>
无线 LAN	<p>支持的标准: IEEE802.11n / IEEE802.11g / IEEE802.11b</p> <p>频率频宽: 2.4GHz</p> <p>通道: 1-11 或 1-13</p> <p>* 根据国家或地区, 频率频宽和可用通道有所不同。</p> <p>通讯距离: 室内 50 米/164 英尺</p> <p>* 根据安装环境和位置, 有效范围有所不同。</p> <p>安全:</p> <p>WEP(64/128 位)</p> <p>WPA-PSK(TKIP/AES)</p> <p>WPA2-PSK(TKIP/AES)</p> <p>设置:</p> <p>WPS(单键加密/PIN 编码方法)</p> <p>WCN(WCN-NET)</p> <p>无电缆线设置</p> <p>其他功能: 管理密码</p>

最低系统要求

如果所用操作系统高于此要求, 即符合操作系统的要求。

Windows

操作系统	<p>Windows 8、Windows 8.1</p> <p>Windows 7、Windows 7 SP1</p> <p>Windows Vista SP1、Windows Vista SP2</p> <p>仅 Windows XP SP3 32 位</p>
浏览器	Internet Explorer 8 或更新版本
硬盘空间	<p>3GB</p> <p>注释: 用于安装随附软件。</p>
显示器	XGA 1024 x 768

Mac OS

操作系统	Mac OS X v10.6.8 或更新版本
浏览器	Safari 5 或更新版本
硬盘空间	<p>1.5GB</p> <p>注释: 用于安装随附软件。</p>

显示器	XGA 1024 x 768
-----	----------------

其他支持的操作系统

各操作系统中某些功能可能无法使用。有关 iOS、Android 和 Windows RT 操作环境的详细资料，请参阅本手册或 Canon 网站。

移动打印功能

Apple AirPrint
Google Cloud Print

- 查看 *在线手册* 需要连接互联网。
- Windows: 只有在预先安装了 Windows 8.1、Windows 8、Windows 7、Windows Vista 或 Windows XP 的计算机上才能保证正常工作。
- Windows: 软件安装时需要光盘驱动器或连接互联网。
- Windows: 要安装 Easy-WebPrint EX, 需要 Internet Explorer 8、9 或 10。
可以从 Canon 网站下载适用于 Internet Explorer 9 或 10 的 Easy-WebPrint EX。
- Windows: 某些功能可能不适用于 Windows Media Center。
- Windows: 必须安装 .NET Framework 4 或 4.5 才能使用 Windows 软件。
- Windows: 要在 Windows XP 环境下打印, 需要 XPS Essentials Pack。
- Mac OS: 硬盘必须格式化为 Mac OS Extended (Journaled) 或 Mac OS Extended。
- Mac OS: 对于 Mac OS, 软件安装时需要连接互联网。

通常使用要求

设想可打印页数

年打印页数 12000 页

- 超过设想可打印页数使用本产品而导致的故障, 在保修期内也将收费修理。