

ISO9001: 2008  
ISO14001: 2004  
OHSAS18001: 2007

进口商: Columbia Trading Corp.  
地址: 1425 South State Street  
Provo, UT 84606  
USA  
网址: [www.bestcooker.com](http://www.bestcooker.com)  
制造商: 九阳股份有限公司  
产地: 中国

Joyoung 九阳

## 使用说明书

Operation Instruction

九阳豆浆机

型号: DJ13U-D08SG



服务热线: 1-888-968-8898



## 前言

尊敬的用户，感谢您使用九阳牌全自动家用豆浆机。为了便于您正确操作本机器，使用产品前请仔细阅读本使用说明书，并请妥善保管。

(本机器只限在海拔2000米以下地区使用)  
(本产品仅适用于家庭使用，请勿用于商业用途)  
(本说明书中技术规格如有变更恕不另行通知)

## 目录

前言	1
第一章 安全使用注意事项	2-3
第二章 部件及功能	4-5
第三章 使用方法	6-11
第四章 保养和维护	11
第五章 产品安全指标	12
第六章 采用标准	12
第七章 故障分析及排除	12-13
功能、食谱参考	14-15
装箱明细	15

九阳全自动家用DJ13U-D08SG型豆浆机，是家庭自制五谷、干豆、湿豆原磨、果酱、果汁、米糊、倍浓豆浆等多种饮品，以及提供轻松洗功能的实用小家电。本机采用微电脑控制，预热、粉碎、煮浆、延时熬煮全自动完成，可在25分钟左右(中水位、水温23℃左右、额定电压120V~)做出各种新鲜香浓的熟豆浆，是您健康生活的好帮手。本系列机型运用了超微精磨技术，实现全循环粉碎，营养释放更充分。本机采用双层杯体，环绕立体加热，还运用了九阳公司研创的“文火熬煮技术”，豆浆通过“大火煮沸，文火熬香”的科学熬煮后，熬的透，喝着香。同时，豆浆均质乳化效果好，五谷豆浆香稠营养，更利于人体吸收。



### 温馨提示：

- ★ 豆浆一定要煮熟饮用。
- ★ 新鲜豆浆室温条件下建议6小时内饮用。
- ★ 婴儿、肾功能衰竭、肠胃功能弱的人群应酌情选择低浓度豆浆或减少饮用量。

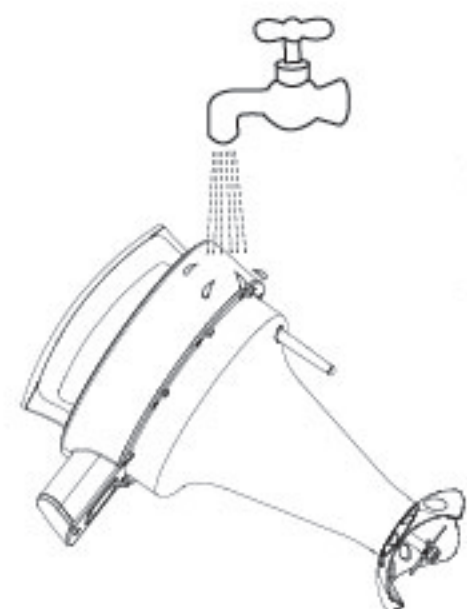


# 第一章 安全使用注意事项

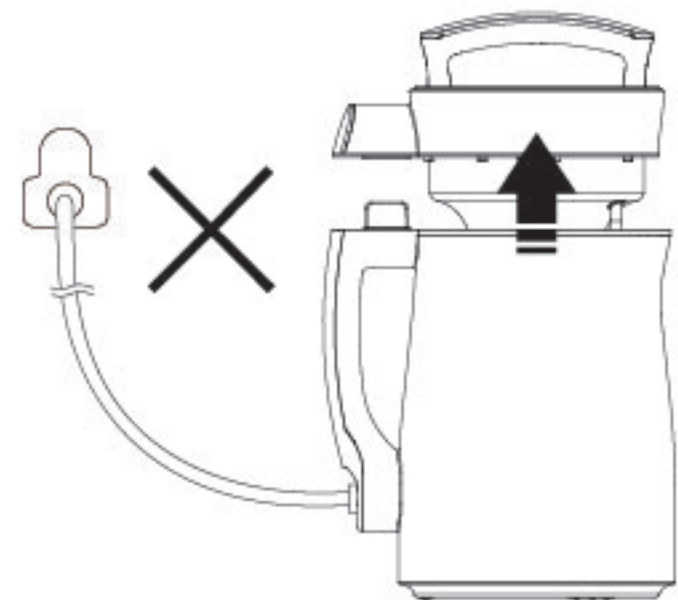
⚠ 为特别警示提醒，使用时  
请注意！

✘ 为错误使用方法，使用时请特别注  
意，以防发生人身伤害和财产损失！

■ 清洗时注意机头上部请勿进  
水。



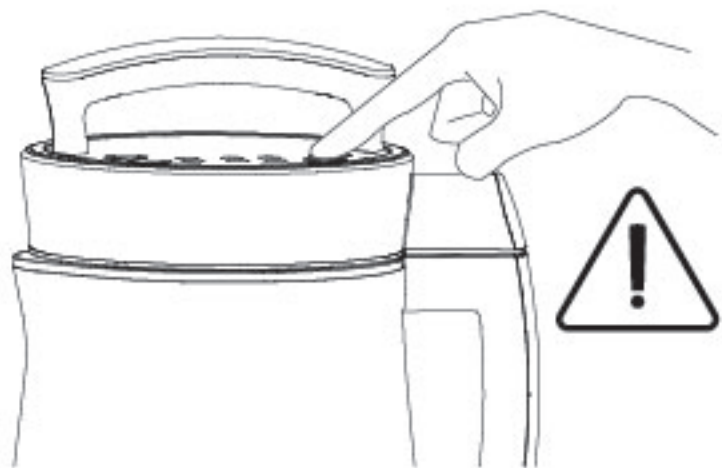
■ 拿出或放入机头前，请先切  
断电源。



■ 制浆完成后，请不要再二次  
加热、打浆，否则会造成粘  
杯、糊锅。



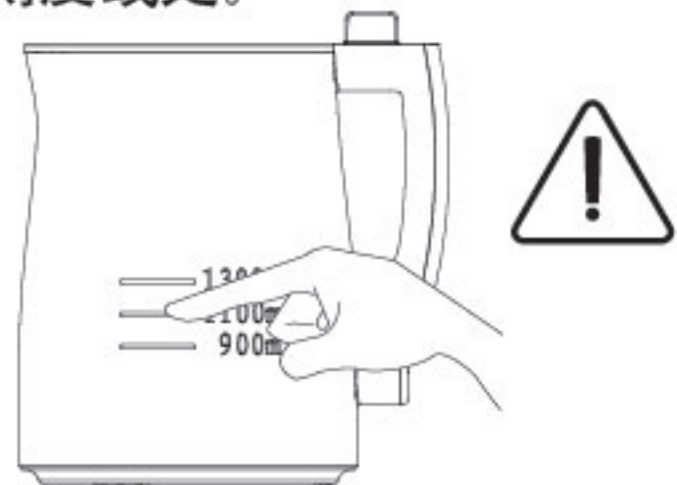
■ 请按照使用说明书选择相应  
的功能程序，如果选错功能  
程序可能存在饮品溢出、糊  
锅、粉碎差、煮不熟等现象。



■ 制作豆浆时一定要将过滤杯  
从杯体内取出。



■ 加水至上下水位刻度线之间。  
制作米糊时，加水至上水位  
刻度线处。

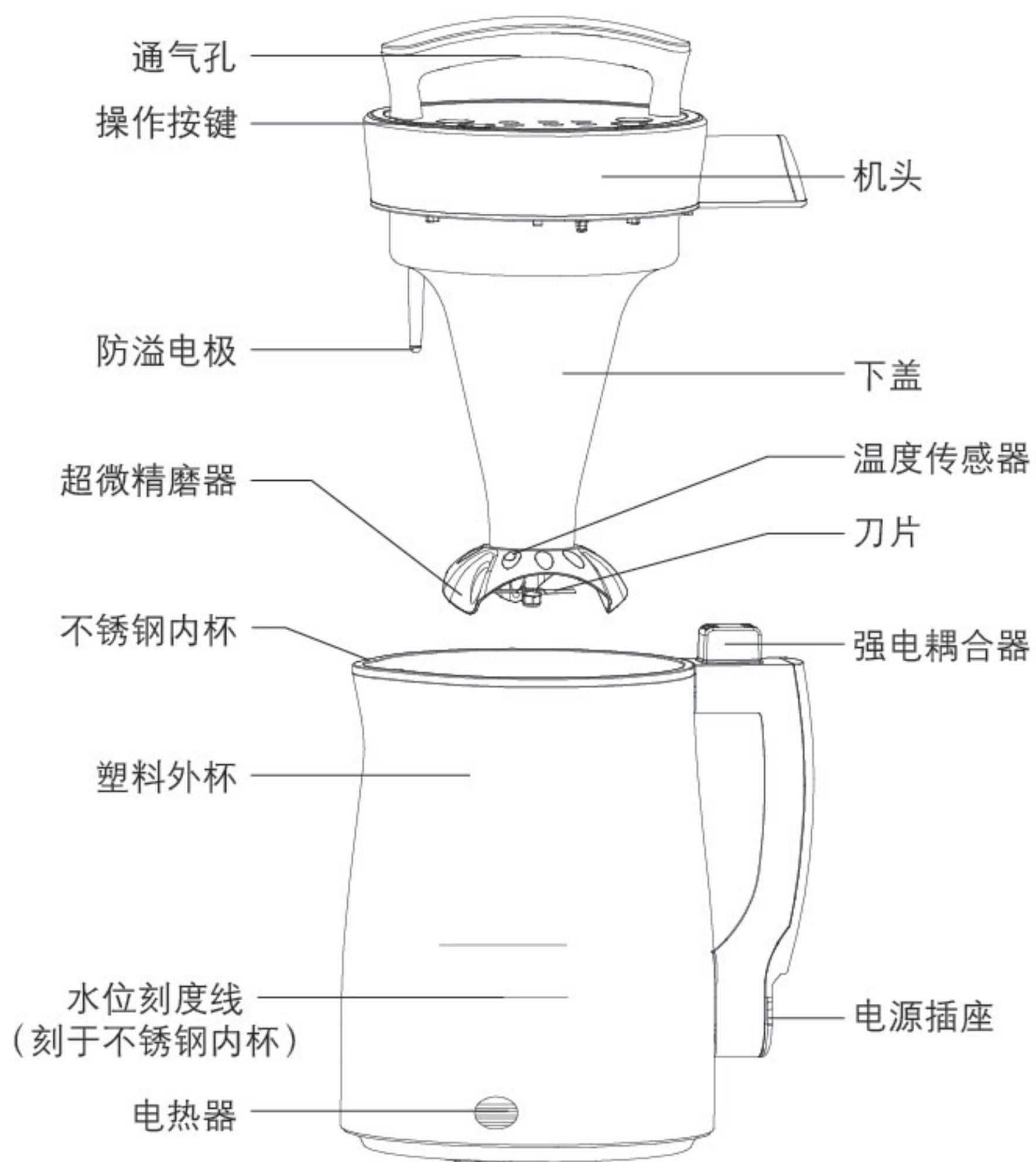


1. 机头、耦合器、底座、电源插座请勿进水，如果进水，必须擦拭晾干后才能使用。
2. 杯体、刀片、防溢电极、超微精磨器请及时清洗干净。刀片刃口锋利，清洗时注意防止刀片伤手。
3. 机器工作后期或工作完成后，请勿拔插电源线插头且重新按键执行工作程序，否则可能造成豆浆溢出。
4. 倒豆浆时，请先将机头取下再倒豆浆，以免机头滑落伤人。
5. 超微精磨器请及时清洗干净，以免影响制浆效果。
6. 本机采用高速电机，粉碎时出现间歇性忽快忽慢的声音属正常现象。
7. 机器工作时，与插座等带电体保持一定的距离，使插头处于可触及的范围，并远离易燃易爆物品，同时电源插座接地线必须保持良好接地。
8. 如果在机器工作过程中停电（尤其是打浆后期至工作完成期间）请不要再次按下功能键进行工作，否则会造成杯体糊锅或糊底、打浆时豆浆溅出或者机器长鸣报警等故障。
9. 如果电源线损坏，必须到九阳公司当地售后服务部门购买专用电源线来更换。
10. 若制作豆浆时加入的水温较低，则制浆时间相应延长。
11. 若有坚硬食材推荐使用“干豆”程序制作。
12. 请勿将底座直接浸入水中。
13. 制浆完毕后，由于全钢下盖温度较高，请勿直接用手触碰，以防烫伤。
14. 煮浆时杯体温度较高，请勿触摸，且将机器置于儿童不易触摸的地方，以免烫伤。
15. 请勿长时间连续制浆，否则电机有可能启动自动保护功能，电机会暂时不工作，待电机完全冷却后才能正常使用。

使用完毕后请及时清洗，以免长时间搁置后不易清洗，清洗后的机头请不要放于杯体内，以免天气温度高而产生异味，请放置于通风的环境中。



## 第二章 部件及功能



注：上图仅供参考，具体产品外观及颜色以实物为准

**机头：**本机主要部件，内有电机、电脑板等部件。

**通气孔：**用于排出机头内潮气，清洗时注意不要从此处进水。

**电源插座：**用于插接电源线。

**操作按键：**按下“选择”键选择相应的功能程序，相应指示灯亮并闪烁，按“启动/取消”键启动相应制作程序。

**防溢电极：**用于检测豆浆沸腾，防止溢出。

**强电耦合器：**安全装置，提起机头后自动断电。

**电热器：**不锈钢材质，用于加热豆浆或其它饮品。

**下盖：**符合食品卫生的优质材料，用于安装主要部件等。

**超微精磨器：**符合食品卫生的优质不锈钢材料，用于配合刀片粉碎各种食材。

**刀片：**高硬度不锈钢材料，用于粉碎各种食材。

**不锈钢内杯：**符合食品卫生标准的优质不锈钢材料，用于盛放豆浆。

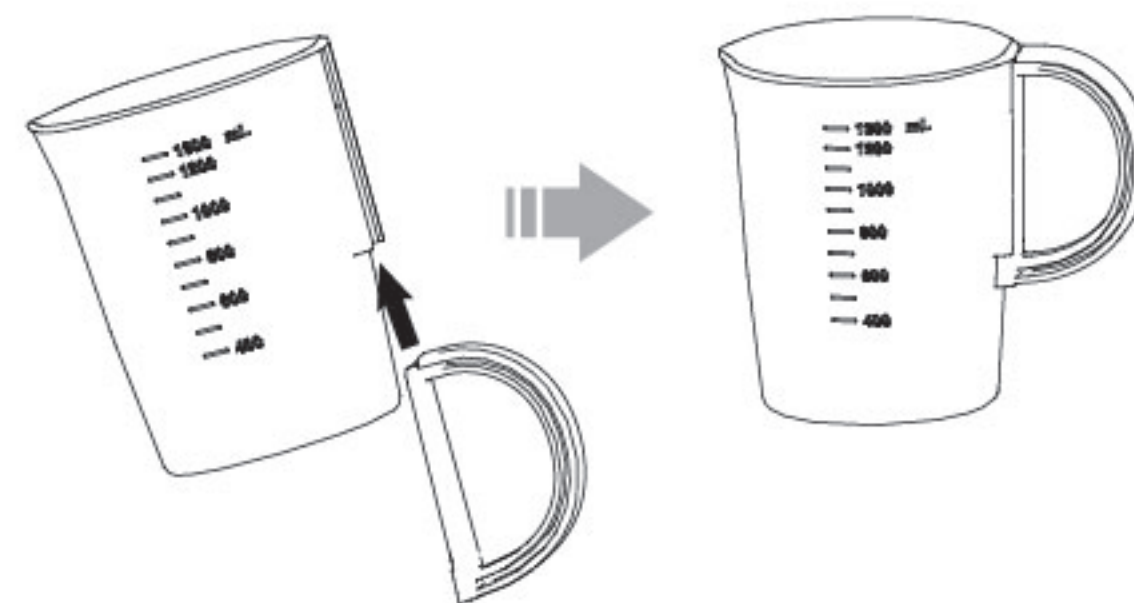
**塑料外杯：**用于隔离不锈钢内杯，防止烫伤。

**水位刻度线：**水位标识（刻于不锈钢内杯），制作豆浆或者其它饮品时，应将黄豆或者其它食材放入杯体，然后加水至上下水位刻度线之间。

**温度传感器：**用于检测水温，当水温达到设定温度时电机开始工作。

### ● 过滤杯组装说明

将过滤杯把手按图示箭头方向插入到过滤杯插槽内，用力推到位。

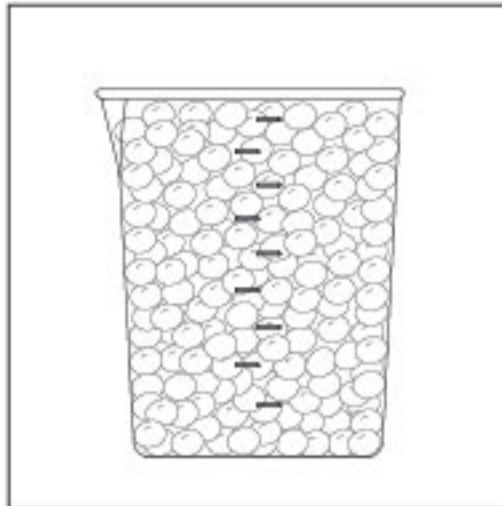




## 第三章 使用方法

### 一、豆浆制作方法

#### 1. 量取食材



用随机所配的干豆量杯按机型和功能量取食材。

注：在制作五谷、湿豆原磨时，将量取好的干黄豆清洗干净后进行充分浸泡使其饱满，以达到最好的制浆效果。（春秋季节约8-16小时，夏季6-10小时，冬季约10-16小时。）

#### 2. 杯体内加入食材



请将量取好的食材或浸泡好的豆子，清洗干净后，放入杯体内。（湿豆原磨功能请按食谱上湿豆量和水量进行添加，否则会产生糊管现象，影响制浆效果。）

#### 3. 杯体内加入清水



请将水加至上、下水位刻度线之间。（本机具有无水防干烧功能，如杯体内无水或水位过低，机器不会工作，以保证使用安全。）

#### 4. 制作豆浆



请将机头按正确的位置放入杯体中，插上电源线，指示灯全亮，按“选择”键选择相应的功能程序，对应功能图形指示灯亮并闪烁，按“启动/取消”键启动相应制作程序。

#### 5. 制浆完成

机器按设定的程序进行多次打浆及充分熬煮后，电热器和电机停止工作，机器发出声光报警，提示豆浆已做好。拔下电源插头，即可准备饮用。

#### 6. 过滤豆浆（建议只使用于干豆、湿豆原磨功能）



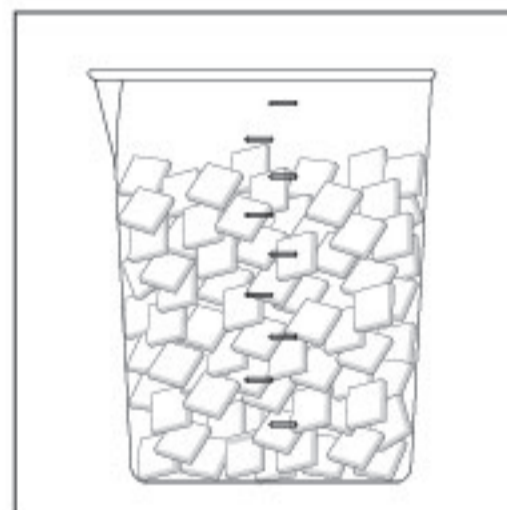
本机在制作干豆、湿豆原磨时，浆渣一起熬煮，营养释放更充分，用户可根据自己的喜好，采用随机附送的过滤网对豆浆进行过滤，可使口感更细腻。

上述饮品的制作过程采用微电脑自动控制，用时25分钟左右（中水位、水温23℃左右、额定电压120V~），用电不足0.2度，醇香滑口的豆浆等饮品即制作成功。

### 二、果汁功能使用方法（果汁功能只打浆不加热）

● 为防止高温水制作果汁导致营养成分破坏和流失，水温高于80℃时，果汁功能程序不工作。

#### 1. 量取食材



用随机所配的干豆量杯按机型和功能量取食材。请将配料切成类似湿黄豆大小的块状。

#### 2. 杯体内加入食材



请将配料清洗干净后，放入杯体中。



### 3. 杯体内加入配料和纯净水



请按食谱中相应比例加配料，并加纯净水至上、下水位刻度线之间。（本机具有无水防干烧功能，如杯体内无水或水位过低，机器不会工作，以保证使用安全。）

### 4. 制作果汁



请将机头按正确的位置放入杯体中，插上电源线，指示灯全亮，按“选择”键选择相应的功能程序，对应功能图形指示灯亮并闪烁，按“启动/取消”键启动相应制作程序。

### 5. 制作完成

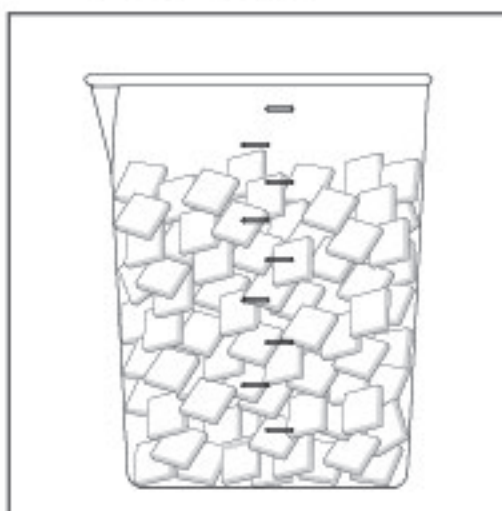
机器按设定的程序进行打浆后，电机停止工作，机器发出声光报警，提示果汁已做好。拔下电源插头，即可准备饮用。

上述饮品的制作过程采用微电脑自动控制，用时4分钟左右，果汁即制作成功。

特别提示：要想多次使用果汁功能时，最好每次之间要间隔10分钟以上，待电机冷却后再进行下一次工作，否则将影响电机使用寿命。

## 三、其他功能使用方法（以果酱为例）

### 1. 量取食材



用随机所配的干豆量杯按机型和功能量取食材。请将配料切成类似湿黄豆大小的块状。（请按食谱中相应配比操作。）

### 2. 杯体内加入食材



请将食材洗干净后，放入杯体中。食材均匀置于杯体底部。

### 3. 杯体内加入清水



为保证果酱的制浆效果，请按食谱中的水量进行添加。由于果酱物料较多，可能会产生机头没有正确放置，请将杯体内配料尽量不要靠近刀片附近或者用力压机头保证机头放置到位。（本机具有无水防干烧功能，如杯体内无水或水位过低，机器不会工作，以保证使用安全。）

### 4. 制作饮品



请将机头按正确的位置放入杯体中，插上电源线，指示灯全亮，按“选择”键选择相应的功能程序，对应功能图形指示灯亮并闪烁，按“启动/取消”键启动相应制作程序。

### 5. 制作完成

机器按设定的程序进行打浆后，电机停止工作，机器发出声光报警，提示已做好。拔下电源插头，即可准备饮用。

上述饮品的制作过程采用微电脑自动控制，用时18分钟左右（中水位、水温23℃左右、额定电压120V~），香浓营养的饮品即制作成功。



## 四、启动/取消功能、轻松洗使用方法

### 1. 倍浓豆浆功能

“倍浓豆浆”为一键通按键，按下该键后，再按“启动/取消”键或等待3秒钟，机器开始工作。

### 2. 启动/取消功能

五谷、干豆、湿豆原磨、果酱、果汁、米糊、倍浓豆浆及轻松洗都具有取消功能。请将机头按正确的位置放入杯体中，插上电源线，指示灯全亮，按“选择”键，选择相应的功能程序，当选择的功能对应图形指示灯亮时，按“启动/取消”键，机器将自动启动相应的豆浆制作程序。为保证制浆效果，如果想取消某功能，可在1分钟内按“启动/取消”键，可取消该功能，然后重新选择您需要的功能。

### 3. 轻松洗功能

制作饮品完成后，提出机头，用水将杯体内壁高位的饮品残渣冲去，加清水至上水位刻度线，滴入一至两滴洗洁剂会使清洗效果更佳。加水完毕后，将机头按正确方式放入杯体中，插上电源线，指示灯全亮，按“轻松洗”功能键，轻松洗图形指示灯亮，同时启动清洗程序。清洗结束时，机器发出声光报警，提示清洗已结束。拔下电源插头，用清水冲洗干净机头和杯体，即轻松完成清洗。如在清洗过程中，1分钟内按“启动/取消”键可取消“轻松洗”功能。

## 五、按键操作的特殊说明

1. 初始通电状态下，指示灯全亮，按“选择”键选择相应的功能程序，对应功能指示灯（或图形指示灯）亮并闪烁，按“启动/取消”键启动相应制作程序，若在30秒内未按“启动/取消”键则机器自动启动该制浆程序。
2. 若豆浆机开始工作1分钟内发现选择了错误的功能程序，请按下“启动/取消”键，取消制浆功能，重新选择正确的功能来工作；若超过1分钟，则“启动/取消”功能操作无效，若此时还未开始打浆，请拔下电源线，等待3-5分钟后插上电源线，选择正确的功能程序来工作，若已开始打浆，建议更换物料，重新开始制浆操作。

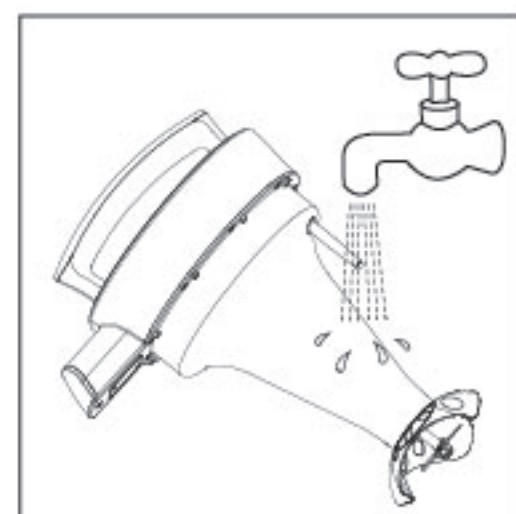
（注意：制作饮品时，如果未选择正确的功能键，可能导致做出来的饮品口感不好或导致溢浆、糊锅等现象，请选择正确的按键来操作。）

## 六、各类饮品制作的特别说明

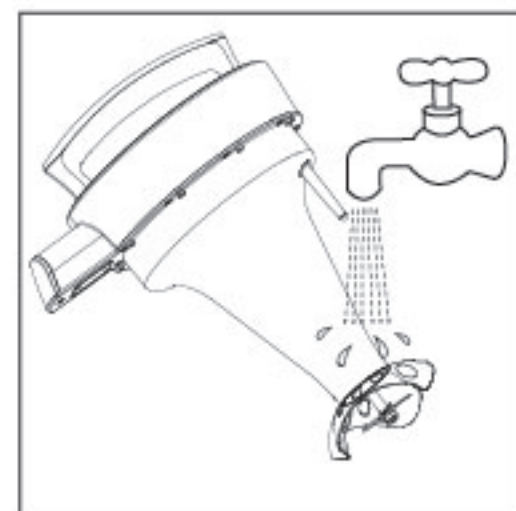
在制作各类饮品时，请严格按照说明书中的制作方法及所建议的食材用量行操作，否则可能会影响制作效果。

## 第四章 保养和维护

- 清洗：本机初次使用前需对机器内部进行清洗，使用完毕后，也请及时清洗，以备下次使用。



1. 机头：请用水轻轻洗去机头下部粘附的豆浆和其它粘附物，切勿将机头浸入水中，也不要用水清洗机头上部，以防止机头进水，发生短路现象。



2. 超微精磨器：请用清洗刷仔细清洗超微精磨器，注意一定要用清水冲洗干净，以免残留豆浆产生异味。



3. 杯体：请用清洁块仔细清洗杯体，将杯体内部清洗干净，以免残留的豆浆产生异味，切忌将杯体底座浸入水中。

4. 存放：请将本机存放在干燥的通风处。

5. 注意：豆浆机未正常完成工作程序时，请勿食用杯体内饮品。



## 第五章 产品安全指标

型号	额定电压	额定频率	净重	额定功率	电机功率	容量范围	长×宽×高 (mm)
DJ13U-D08SG	120V~	60Hz	2.3Kg	1000W	200W	900-1300mL	225X180X320

## 第六章 采用标准

企业标准: Q/3700YJY002-2013

## 第七章 故障分析及排除

故障	原因说明	对策
指示灯不亮	机头没放正	重新放正机头
	电源线插头未插到底	电源线插头插到底
指示灯亮、机器不工作	未按键	按下功能键
	杯体内未加水或加水太少	加水至上、下水位刻度线之间
	工作过程中出现异常报警	按正常工作步骤进行操作
	温度传感器故障	送当地售后服务部维修
电机工作不停	机头内进水	送当地售后服务部维修
电机不工作	电机使用时间过长, 自动保护功能启动	断电1小时后再通电使用
加热不停	未放豆子或米	放豆或米
	机头内进水	送当地售后服务部维修
按键无反应	断电间隔短, 系统未复位	断电3分钟后再通电使用

故障	原因说明	对策
豆子或米打不碎	加水太少	加水至上、下水位刻度线之间
	豆子浸泡时间短	加长浸泡时间 (参见使用方法的泡豆标准时间)
	豆量太少或太多	按说明书要求加豆和其它原料
	机器自身故障	送当地售后服务部维修
	电机启动自动保护功能, 不工作	断电1小时后再通电使用
溢锅	按错功能键	正确选择功能键
	豆子打不碎	参见“豆子打不碎”的处理方法
	豆浆太稀或加豆太多	按标准加豆
	加水过少	加水至上、下水位刻度线之间
	机器自身故障	送当地售后服务部维修
豆浆未熬熟, 提前报警	加水或其它原料过多	加水至上、下水位刻度线之间, 按标准加料
糊锅	杯体未清洗干净	将杯体清洗干净
	加料太多	按规定加料
豆浆加工时间过长, 其它正常	水温过低	使用温水
	选错功能程序	选择正确的功能程序
异常哨音	机器磨合	偶有哨音属正常情况
异常报警	未加食材或食材过少	按食谱添加食材
	纯净水制浆或不易起浆沫的食材太多	按照说明书操作
	电机启动自动保护功能, 浆液不起浆沫	断电1小时后再通电使用

注: 如机器问题用以上办法不能解决, 请送当地售后服务部进行维修。以上内容如因型号或零部件变更与实物不符, 请以实物为准, 恕不另行通知, 敬请谅解!



## 功能、食谱参考

产品型号		DJ13U-D08SG	
制浆容量		900-1300mL	
适用人数		2-4人	
功能、食材质量	五谷	经典五谷豆浆	干黄豆 $\frac{1}{5}$ 杯, 干大米、干小米、干小麦仁、干玉米渣按1: 1: 1: 1比例均匀混合后量取 $\frac{1}{2}$ 杯
		绿豆豆浆	干黄豆 $\frac{1}{2}$ 杯, 干绿豆 $\frac{1}{2}$ 杯, 砂糖/冰糖适量
		花生豆浆	干黄豆 $\frac{4}{5}$ 杯, 花生 $\frac{1}{2}$ 杯, 砂糖/冰糖适量
		小麦米豆浆	干黄豆 $\frac{4}{5}$ 杯, 小麦仁 $\frac{1}{5}$ 杯, 白米 $\frac{1}{10}$ 杯, 砂糖/冰糖适量
	干豆	黄豆豆浆	干黄豆 $1\frac{1}{5}$ 杯
		黑豆豆浆	黑豆 $1\frac{1}{5}$ 杯, 砂糖/冰糖适量
	湿豆/湿豆原磨	湿豆豆浆	干黄豆1杯, 在清水中充分浸泡
	果汁	香蕉牛奶汁	香蕉4杯、牛奶8杯、冰水2杯
		芒果冰沙	芒果4杯、碎冰渣5杯、纯净水7杯
		香滑可口奶昔	香蕉2杯、黄瓜2杯、鲜牛奶3杯、纯净水3杯、碎冰渣1杯
	果酱	柳橙苹果果酱	苹果3杯、柳橙果肉 $\frac{1}{2}$ 杯、砂糖1杯、水2杯、橙皮少许
		猕猴桃酱	猕猴桃3杯、干银耳 $\frac{2}{5}$ 杯 (放入水中浸泡)、白糖 $\frac{3}{5}$ 杯、柠檬1片、纯净水3杯
		香蕉果酱	香蕉3杯、白糖 $\frac{2}{5}$ 杯、纯净水3杯、柠檬1片

产品型号		DJ13U-D08SG	
制浆容量		900-1300mL	
适用人数		2-4人	
功能、食材质量	果酱	芒果果酱	芒果2杯、干银耳 $\frac{2}{5}$ 杯 (放入水中浸泡)、白糖 $\frac{2}{5}$ 杯、柠檬1片、纯净水3杯
	米糊	纯米糊	干大米 $\frac{4}{5}$ 杯
		南瓜米糊	干大米 $\frac{3}{5}$ 杯, 南瓜3杯
	倍浓豆浆	干豆豆浆	干黄豆 $1\frac{3}{10}$ 杯
湿豆豆浆		干黄豆 $1\frac{3}{10}$ 杯, 放入水中充分浸泡	

注: 豆用量为干豆所需用量, 请用本机所配量杯量取。

注: 所有大块配料请切成类似湿黄豆大小。

注: 黑豆、黑米、核桃仁、红枣、葡萄干等均属于不易起浆沫的食材, 可能会引起豆浆机异常报警。

注: 部分功能制浆时, 可能由于物料较多, 机头会被物料轻微顶起, 属正常现象, 请先摊平物料, 确保机头及耦合器装配到位后再制浆。

## 装箱明细

机头	杯体	电源线	清洁块	内托	说明书
1	1	1	1	2	1
干豆量杯		过滤网	过滤杯	过滤杯把手	清洁刷
1	1	1	1	1	1

(本说明书数据由九阳研发中心数据库提供)



Congratulations and thank you for your purchase of a high-quality Joyoung automatic soymilk maker! Please read this manual carefully before using your new machine, and pay attention to all operating procedures and safety guidelines!

Note: Please use this machine under altitude 2000 meters. If the technical specification has been changed, it will not be notified separately.

## **CONTENTS**

Preface.....	17
Chapter I Attention.....	18-19
Chapter II Components & Functions.....	20-21
Chapter III How to operate.....	22-27
Chapter IV Cleaning.....	27
Chapter V Technical parameter.....	28
Chapter VI Adoption standard.....	28
Chapter VII Trouble shooting.....	28-30
Recipe & Function reference.....	30-31
Packing list.....	32

Joyoung soy milk maker, model DJ13U-D08SG is fully automatic home kitchen appliance that can be used to make different drinks. It is computer controlled, and will automatically preheat, grind and cook on its own at the push of a button. Using DJ13U-D08SG, you could be drinking fresh, healthy soymilk in about 25 minutes(Middle water line, water temperature 23℃, rated voltage 120V). DJ13U-D08SG adopts ultra-fine grinding technology for more nutritious. And “Boil it and soft heating for sweet” method will make soymilk emulsify better and easy to be absorbed.

### **Note:**

**Drink the cooked soymilk.**

**Finish the soymilk within 6 hours in the condition of room temperature.**

**Baby, people who suffers kidney failure or poor gastrointestinal Function should choose low consistency soymilk or drink less.**



## Chapter I Attention

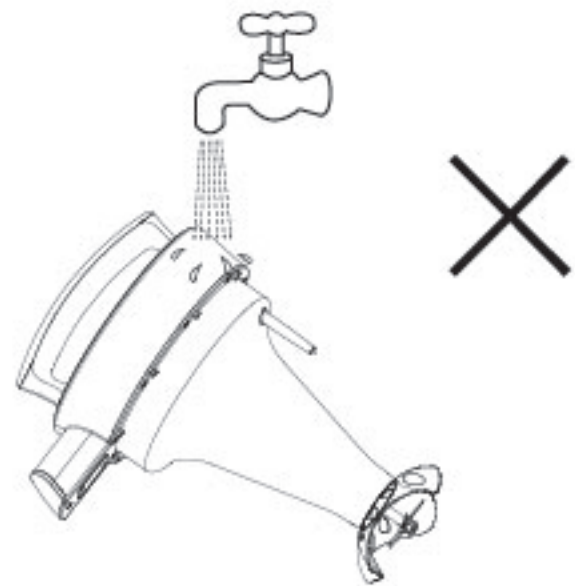


Shows warning, carefully use!

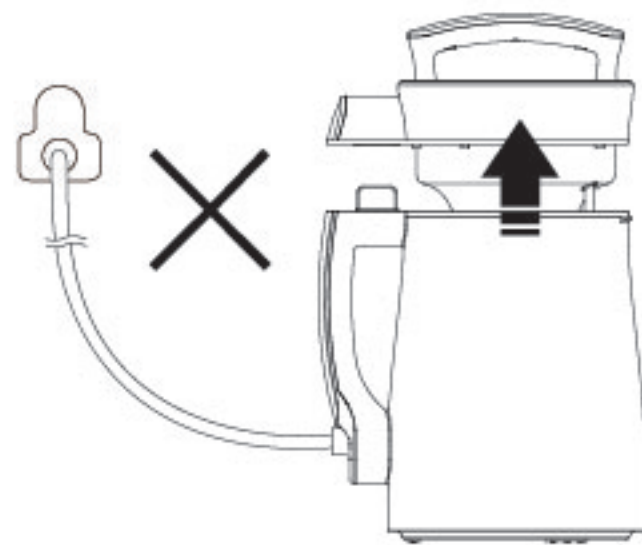


Shows wrong operation, which will cause personal injury and property loss

■ don't let water into the head when washing.



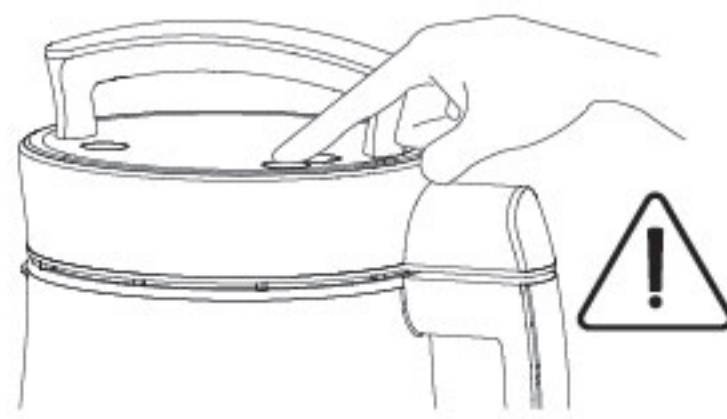
■ power off when put or take out the head



■ don't operate the appliance again after use in case of pot sticky



■ please choose the relative process as the manual. Wrong process will cause over-brim, uncooked or badly grinding.



■ take out the filter cup when making soymilk



■ add water between the water mark, and add water to the upper water mark when making rice pasta



1. Do not let water into the head, base and coupler, make them dry before use if they are wet.

2. Clean the jug, blade and electrode timely. The blade is sharp, and may cause injury if improperly handled.

3. Please do not reset the program when it is on the later period or finished. It will cause boiling over.

4. Take out the head before pouring soymilk in case of hurt.

5. Clean the ultra-fine grind device for making better soymilk maker.

6. The appliance is taking high-speed electric machine, it is normal that turns up fast and slow voice intermittence.

7. When the machine is working, please keep away from electrified object, and do not place it near a hot gas or electric burner, or in a heated oven. In the mean time, please keep well grounded.

8. If the electricity goes off when the appliance working (esp. on a later period or finished), do not let it work again. Otherwise it will cause the heating element scorched or alarming.

9. If the power cord damaged, please purchase and replace it from the designated after-class department by Joyoung.

10. The process will be prolonged if adding low temperature water.

11. Please choose "Dry Bean soymilk" when hard food material is involved.

12. Do not immerse the base into water.

13. The temperature of all steel lower cover is high, do not touch in case of scald.

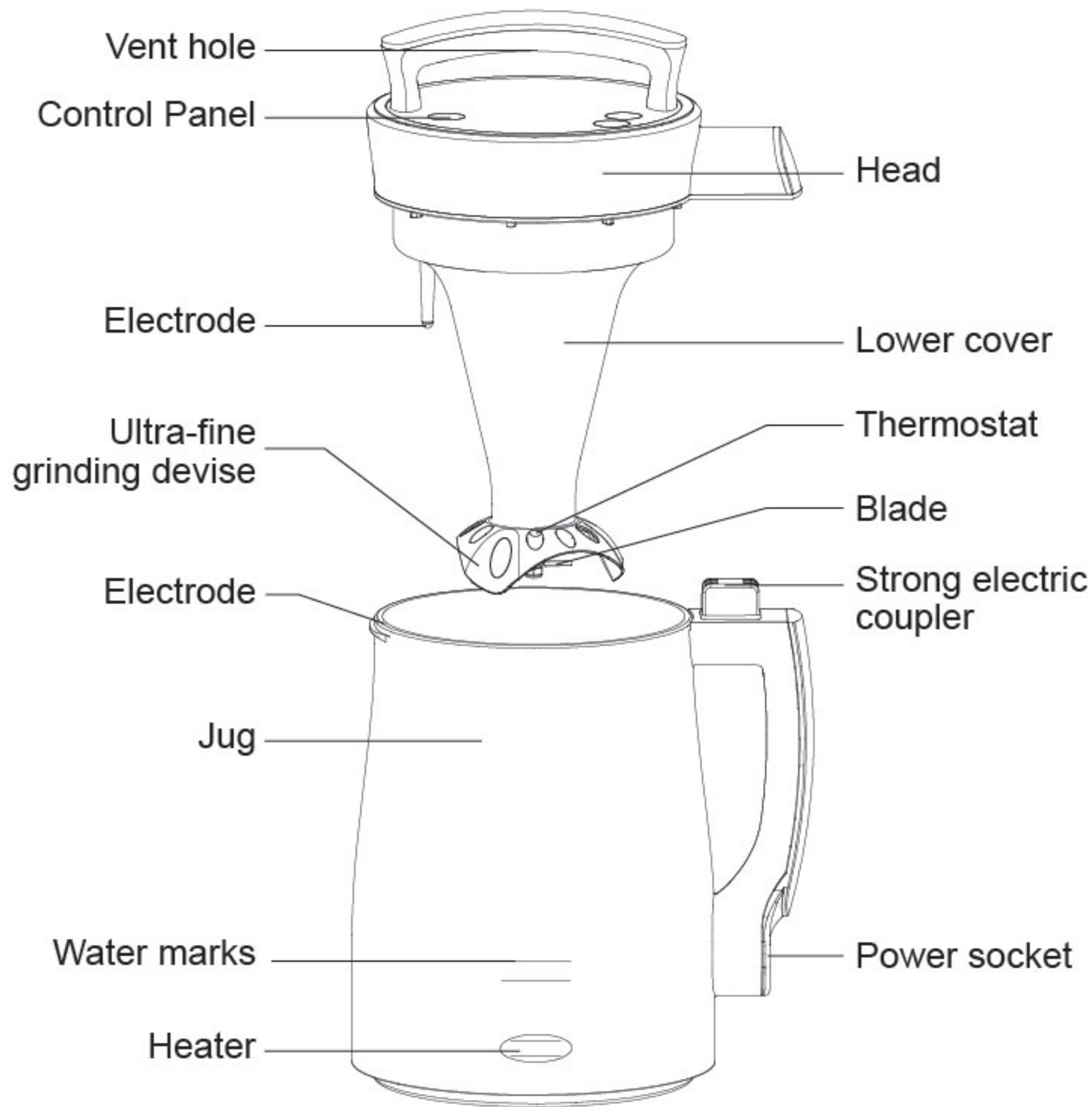
14. The jug is hot when making soymilk, please do not touch and place beyond the reach of children.

15. Do not pulp continuously, or the motor will stop working by computer control and restart after it cools down.

Please clean the appliance after use and put the clean head out of the jug. Put the clean appliance in the Ventilation environment.

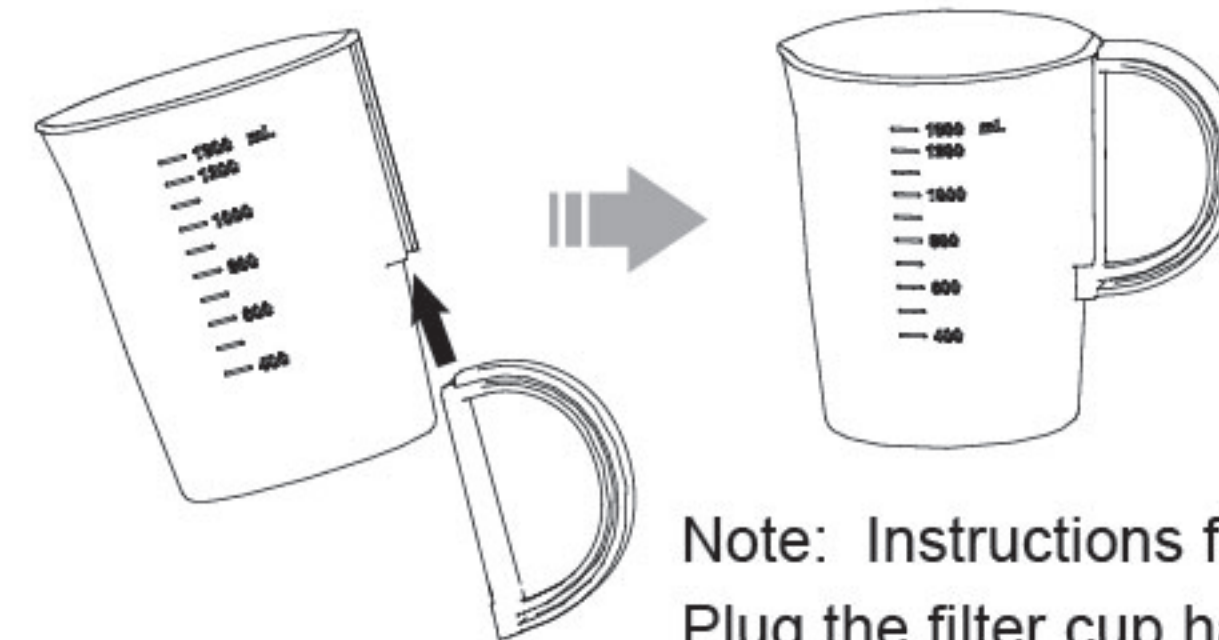


## Chapter II Components & Functions



- 1.Vent hole: Discharge the humidity inside.
- 2.Control Panel: Press the “Select” button and chose the function you need, the relevant indicator will be lit, then press “Start” to begin.
- 3.Head: Contain all electrical components, including motor and computer panel.
- 4.Electrode: It prevents the soymilk from boiling over.
- 5.Lower cover: Meet the standard of food sanitary. for installation of components.
- 6.Ultra-fine grinding devise: all steel material meet the standard of food sanitary, smash food material together with blade.
- 7.Thermostat: Test water temperature, the motor starts working when the water temperature reaches the designed temperature.
- 8.Blade: High hardness stainless steel, it is used for grinding food materials.
- 9.Strong electric coupler: Power safety device and it will be auto-off when you take out the head.
- 10.Jug: Stainless steel inside jug meets the standard of food sanitary. Hold liquid while making soymilk. Plastic outside jug to segregate the inside jug and prevent from scald.
- 11.Water marks: Add water into the jug between the two water marks.
- 12.Power socket: Connect the power plug.
- 13.Heater: Stainless steel, use for heating soybean or other material.

Note: please refer to the actual product appearance and color



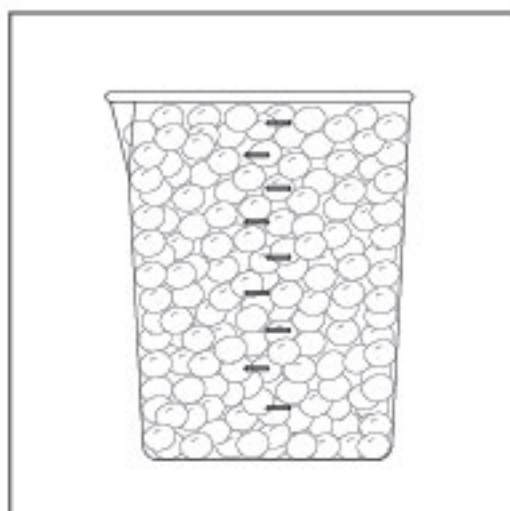
Note: Instructions for assembling filter cup.  
Plug the filter cup handle into cup groove.



## Chapter III How to operate

### Part I: making soymilk

#### 1.Measure the food material:



Please measure the food materials by the equipped measure cup.

Note: when making five grains and soaked bean soymilk, please clean the materials and soak it for best taste soymilk.(8-16 hours in spring, 6-10 hours in summer, 10-16 hours in winter).

#### 2.Add food material into the jug



Put the clean food material into the jug.(when making soaked bean soymilk, please add the bean and water as the recipe in case of sticky.)

#### 3.Add water into jug



Add water between the water marks. (dry burn protection is applied, This appliance won't work if there is no water or enough water for safety.)

#### 4.Make soymilk



Place the head in the jug.  
Check the power line well connected with the appliance and socket. The indicated lights shine and press "select" to choose the relative function and the relative light shines, press "Start/Cancel" to start process.

5.When the process is done, the heater and motor stop working. It will sound and light alarm after the process showing the process is done. Please pull off the plug and the soymilk is ready for drink.

#### 6.Filtering:



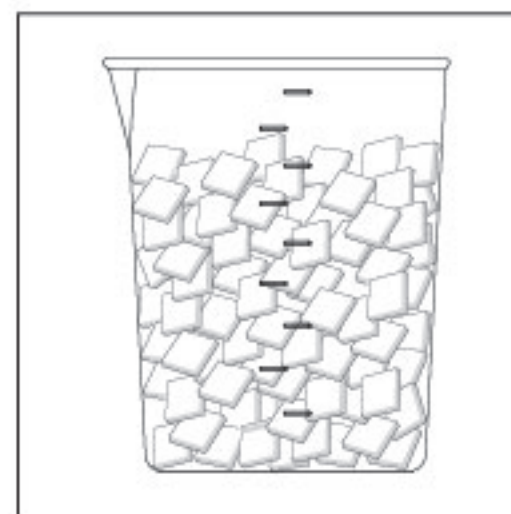
When making soymilk, boil the soymilk and residues together for more nutrition. You can filter it according to your taste.

Note: User can stir with chopsticks or spoon for better filtering.

Note: the process is controlled by micro-core and it will take 25min (middle water, 23°C, rated voltage 120V)) to make delicious soymilk.

### Part II: Making juice

#### 1.Measure the food material:



Please measure the food materials by the equipped measure cup. Cut the material into soy bean shape.

#### 2.Add food material to the jug:



put the clean material into jug.



### 3.Add water and material into the jug:



Add water between the water marks. (dry burn protection is applied, This appliance won't work if there is no water or enough water for safety.)

### 4.Making juice:



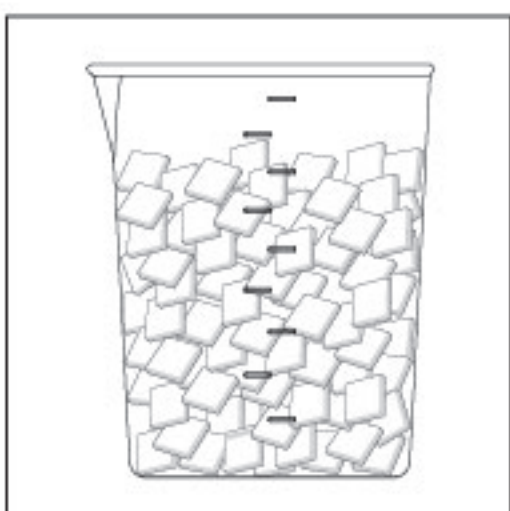
Check the power line well connected with the appliance and socket. The indicated lights shine and press "select" to choose the relative function and the relative light shines, press "Start/Cancel" to start process.

5.Finishing :When the process is done, the heater and motor stop working. It will sound and light alarm after the process showing the process is done. Please pull off the plug and the soymilk is ready for drink.

Note: the process will take 4 mins controlled by micro-core.  
Please keep 10 mins interval for continuous work.

## Part III: other function (take jam for example)

### 1.Measure the food material:



Please measure the food materials by the equipped measure cup. Cut the material into soy bean shape.

### 2.Add food material to the jug:



put the clean material into jug. And put the material evenly on the bottom.

### 3.Add water and material into the jug:



Add water as the recipe. (dry burn protection is applied, This appliance won't work if there is no water or enough water for safety.)

### 4.Making drink:



Check the power line well connected with the appliance and socket. The indicated lights shine and press "select" to choose the relative function and the relative light shines, press "Start/Cancel" to start process.

5.Finishing : When the process is done, the heater and motor stop working. It will sound and light alarm after the process showing the process is done. Please pull off the plug and the soymilk is ready for drink.

Note: the process will take 18 mins controlled by micro-core (middle water, 23°C water, rated voltage 120V).



## Part IV: "Start/Cancel"/Easy washing

### 1.Double Thick function

"Double Thick" is one-key function, press this button, and then press "Start\Cancel" or just wait 3 seconds, the machine will start to work.

### 2.Start/Cancel function

Five grains, dry bean, soaked bean, jam, juice, mung bean and easy washing function all can be cancelled. Please put the head into the jug and power on, the indicated lights shines, press "select" button and choose the relative function. And when the relative function light shines, press "Start/Cancel" button and the appliance will run automatically. If wanting to quit any function, just press "Start/Cancel" button within 1min to cancel and re-choose the function.

### 3.Easy washing function

After making drink, take out the head and wash the inside jug. Add water between the water marks with some clean solution. Put the head into the jug, power on, the lights shines and press "Easy washing" button to run the function. After cleaning, the sound and light alarm will inform ending. And press "Start/Cancel" to cancel "easy washing" function.

## Part V special instruction

1.When power is on,the indicated lights shines, and press "Select" to choose the relative process, and the relative indicated light (or picture light) shines, press "Start/Cancel" to start the process, and the process will start automatically if not pressing "Start/Cancel" to cancel the process within 30s.

2.If wrong function is selected within 1 min, press "Start/Cancel" button to quit the process, if it passes 1 min, unplug the power before the first drive of the grinder. If the water temperature is not very high, resume the power and select the correct one for operation. If the water temperature is too high, it is necessary to wait 3-5 minutes before re-plugging the power, and reset the correct function for operation.

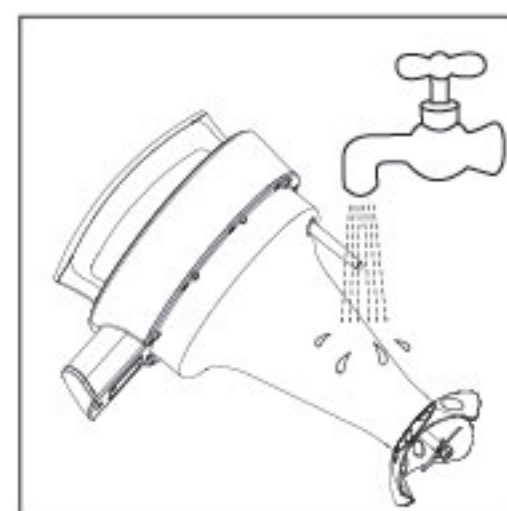
Note: The taste of drink will be affected because of the wrong procedure as well as over brimming and pot sticky.

## Part VI: Special version for making drink

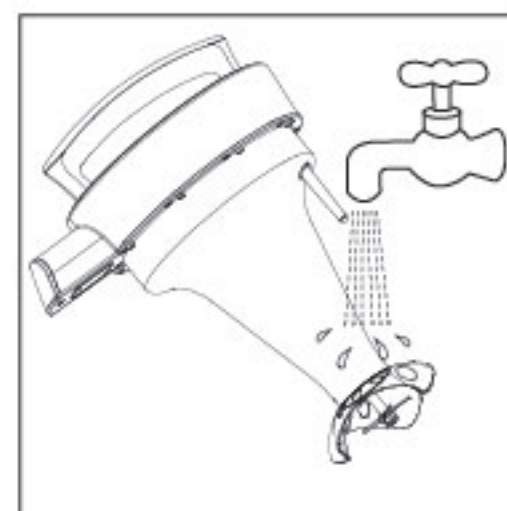
Pls refer to the instructions in the manual for operation, or it will affects the taste.

## Chapter IV Cleaning:

Cleaning: please clean the appliance before and after use.



1.Head: Clean the ingredient dregs stuck to the lower part of the grinder.  
Do not immerse the head into water or wash the head directly in case of short circuit.



2.Ultra-fine grinding device: Please clean the ultra-fine grinding device with the clean bar, wash it in case of producing unusual smell.



3.Jug: please clean the jug carefully and do not immerse the base into water.

4.Store: Please put the appliance into dry and airy place.

5.Warning: don't drink the drink when the process is not finished.



## Chapter V Technical parameter

Model	Rated Voltage	Rated Frequency	N.W.	Heating power	Motor power	Capa-city	L*W*H (mm)
DJ13U-D08SG	120V~	60Hz	2.3Kg	1000W	200W	900-1300mL	225*180*320

## Chapter VI Adoption standard

Company standard: Q/3700YJY002-2013

## Chapter VII Trouble shooting

Problem	Possible Reasons	Solution
1. No light for the indicators.	Is the electricity in suspension?	Use after resuming the electricity.
	Is the problem of power connection?	Check whether power socket, power plug and power cord are damaged or not.
	Is the power plug connected improperly?	Reconnect the power plug tightly.
	Is the grinder placed improperly?	Place the main grinder steadily.
2. No operation, but the indication lights up.	Is it no function selected?	Select proper function via function key.
	Is it no water or insufficient water filled to the container?	Fill water to the container in between the upper and the lower levels.
	The motor works too long and is shut down automatically.	Use after 1 hour.
	Is the temperature sensor malfunctioned?	Contact local service center
3. Non-stop operation.	Is there any water sink into the grinder?	Contact local service center

Problem	Possible Reasons	Solution
4. Non-stop heating.	Is there no ingredient input?	Put ingredient inside the mixed up.
	Is there any water sink into grinder head?	Contact local service center
5. No response after pressing function button.	Is the appliance stop suddenly and resume in operation?	Insufficient time to reset the system due to power failure. Power off the appliance, restart the appliance after 3 minutes.
6. Unbroken piece of ingredients.	Is it not enough soaking time for ingredients?	Prolong the soaking time.
	Is it not enough or excessive ingredients input?	Increase or reduce the weight of ingredients according to the instruction manual.
	Is it internal problem?	Contact local service center
	Lack of water	Add water between the up and lower water marks.
7. Bumping of ingredients.	Is it wrong function selected?	Select proper function via function key.
	Is there any unbreakable piece of ingredient?	Take reference to the suggested method of "Troubleshooting" Unbroken piece of ingredient".
	Is it the finished products to dilute or too dense?	Place proper weight of ingredient.
	Is there not enough water input?	Fill water to the cup in between the upper and the lower water levels.
	Is it internal problem?	Contact local Service Centre for checking and repairing.
8. Soymilk hasn't been cook enough.	Too more water or other material	Feed water between the water marks & material as manual.
9. the soymilk is not cooked	Too much water or material	Add water between the water marks and add material as standard request



Problem	Possible Reasons	Solution
10. Pot stick.	Is the container not cleaned completely?	Clean the container completely.
	Is there excessive ingredients input?	Reduce the weight of ingredients.
11. Long operation time, but other conditions are normal.	The input water temperature too low?	Use warm water instead.
	Low voltage	Please use home regulator
	Wrong process	Choose the correct process
12. Abnormal beep	The appliance is wearing.	That' normal.

Note: If problems cannot be settled down by using solution above, please contact the telephone number as the manual record.

### Recipe:

Product model		DJ13U-D08SG	
Capacity		900-1300ml	
Suitable for		2-4 people	
Function & Dosage	Five cereals	5 grains	Dry soybean 1/5 cup; Rice\millet\wheat\maize, residue 1:1:1:1 and measure 1/2 cup of them
		Mung bean	Dry soybean 1/2 cup, dry mung bean 1/2 cup, appropriate amount rice sugar.
		Peanut soymilk	Dry soybean 4/5 cup, Dry peanut 1/2 cup, appropriate amount rice sugar.
		Wheat\Rice soymilk	Dry soybean 4/5 cup, wheat 1/5 cup, rice 1/10 cup, appropriate amount rice sugar.
	Dry bean	Soybean	Dry soybean 1 and 1/5cup
		Black bean	Black bean 1 and 1/5cup, appropriate amount rice sugar.
	Soaked bean	soaked bean soymilk	Dry soybean 1 cup, soaked thoroughly in water.

Product model		DJ13U-D08SG	
Capacity		900-1300ml	
Suitable for		2-4 people	
Function & Dosage	Juice	Banana milk juice	Banana 4 cup, milk 8 cup, ice water 2 cup
		Milk shake	Banana 2 cup, cucumber 2 cup, ice piece 1 cup, milk 3 cup, water 3 cup
		Mango shake	Mango 4 cup, ice piece 5 cup, water 7 cup
	Jam	kiwi fruit jam	Kiwi fruit 3 cup, dry white fungus 2/5 cup (soak in water), white sugar 3/5 cup, lemon 1 piece water 3 cup
		Banana jam	Banana 3 cup, white sugar 2/5 cup, water 3 cup, lemon 1 piece
		Mango jam	Mango 2 cup, dry white fungus 2/5 cup(soak in water), white sugar 2/5 cup, lemon 1 piece, water 3 cup
		Orange and apple jam	Apple 3 cups, orange 1/2 cup, sugar 1 cup, water 2 cups, flavedo a little
	Rice pasta	Rice pasta	Dry rice 4/5 cup
		Pumpkin pasta	Dry rice 3/5 cup, pumpkin 3 cup
	Double Thick soymilk	Dry bean soymilk	Dry soybean 1 and 3/10 cup
Soaked bean soymilk		Dry soybean 1 and 3/10 cup, soaked thoroughly in water.	

Note:

1. Please make sure to use the measuring cup attached.
2. Cut materials into small pieces
3. black bean, black rice, walnut-meat, red jujube, dry grape will cause soymilk maker alarm because they will not produce foam
4. because of too much material, please make it flat and ensure the head and coupler connected well.



**Packing list:**

Head	Jug	Measure cup	Power line	Cleaning Brush	Inner tray
1	1	1	1	1	2
Manual	Clean bar	Filter cup		Filter	Filter handle
1	1	1		1	1

20105204248-01  
01-12-1309-0066-C