



用户指南

使用产品前请仔细阅读用户指南，并妥善保管



微信扫描二维码关注
萤石官方订阅号

版权所有©杭州萤石软件有限公司。保留一切权利。

本手册的任何部分，包括文字、图片、图形等均归属于杭州萤石软件公司或其关联公司（以下简称“萤石”）。未经书面许可，任何单位或个人不得以任何方式摘录、复制、翻译、修改本手册的全部或部分。除非另有约定，萤石不对本手册提供任何明示或默示的声明或保证。

关于本产品


本手册描述的产品仅供中国大陆地区销售和使用。本产品只能在购买地所在国家或地区享受售后服务及维保方案。

关于本手册

本手册仅作为相关产品的指导说明，可能与实际产品存在差异，请以实物为准。因产品版本升级或其他需要，萤石可能对本手册进行更新，如您需要最新版手册，请您登录萤石官网查阅（www.yz7.com）。

萤石建议您在专业人员的指导下使用本手册。

商标声明

- 萤石、EZVIZ、 为萤石的注册商标。
- 本手册涉及的其他商标由其所有人各自拥有。

免责声明

· 在法律允许的最大范围内，本手册以及所描述的产品（包含其硬件、软件、固件等）均“按照现状”提供，可能存在瑕疵或错误。萤石不提供任何形式的明示或默示保证，包括但不限于适销性、质量满意度、适合特定目的等保证；亦不对使用本手册或使用萤石产品导致的任何特殊、附带、偶然或间接的损害进行赔偿，包括但不限于商业利润损失、系统故障、数据或文档丢失产生的损失。

· 您知悉互联网的开放性特点，您将产品接入互联网可能存在网络攻击、黑客攻击、病毒感染等风险，萤石不对因此造成的产品工作异常、信息泄露等问题承担责任，但萤石将及时为您提供产品相关技术支持。

· 使用本产品时，请您严格遵循适用的法律法规，避免侵犯第三方权利，包括但不限于公开权、知识产权、数据权利或其他隐私权。您亦不得将本产品用于大规模杀伤性武器、生化武器、核爆炸或任何不安全的核能利用或侵犯人权的用途。

- 如本手册内容与适用的法律相冲突，则以法律规定为准。

目录

2	使用须知
3	产品简介
4	首次使用
5	设置智能锁
6	使用智能锁
11	添加到“萤石云视频”
14	维护与保养
16	附录
24	售后服务支持
25	限制物质或元素标识表

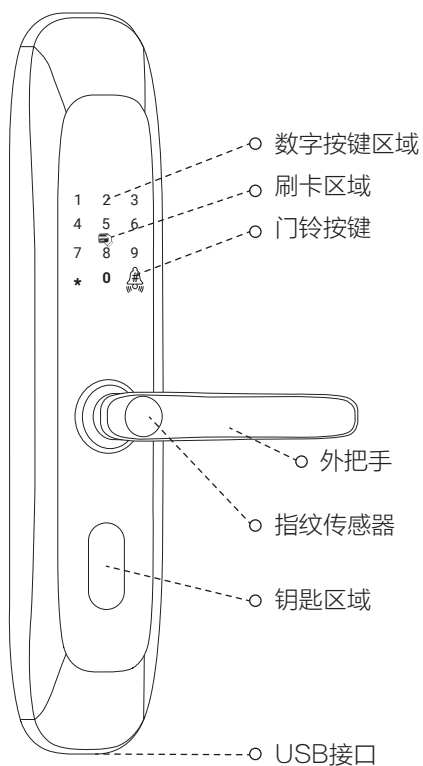
使用须知

- 萤石智能指纹锁（以下简称“锁”）作为高科技产品，安装的好坏直接影响到门锁的正常操作及使用寿命，建议您请有智能锁安装经验的师傅进行安装，并根据产品附件中门板开孔图样板进行开孔，凿支承窝，确认所开凿的孔准确无误，然后严格按照本手册中的步骤进行操作，如果安装后发现锁有任何异常，请及时和当地的经销商或本公司的售后服务部门联系，以便快速解决问题。
- 如果您的房间正在装修，我们建议您将产品卸下，待装修完成后再把产品重新装上，这样做的目的是：①.避免装修过程中腐蚀性物质或腐蚀性气体腐蚀锁体，影响外观及降低产品使用寿命；②.避免门的油漆未干会影响锁的灵活传动。
- 锁在执行初始化操作后会清空所有用户信息，在门锁安装调试完成后，请您尽快将锁初始化再重新添加密码、感应卡、指纹等开锁信息。
- 门锁使用一段时间后，电池电量偏低时，门锁会发出低电压警报，每次开门门锁会语音提示电量不足，此时请及时更换电池并注意正负极的安装。更换电池前请购买质量好的5号电池，因为好的电池使用时间比较长，以确保锁长时间正常使用。
- 若您要出远门或长期不使用锁，请将机械钥匙随身携带，不可放在室内；并取出电池，以确保锁的使用寿命。
- 指纹较平较细或年龄较小的用户，建议您用大拇指注册指纹，提高指纹采集时的成功率，且同一用户注册2枚以上指纹。
- 锁的指纹容量为100枚，密码容量为100组，感应卡容量为100张。
- 鉴于锁产品本身置于开放环境等特点，我们建议您谨慎注意使用安全，包括妥善保管机械钥匙及感应卡等细小部件、开锁前核查周围环境、定期更新密码及感应卡设置、及时擦除残留指纹等，避免您的开锁信息被非法盗取、复制，造成安全隐患。

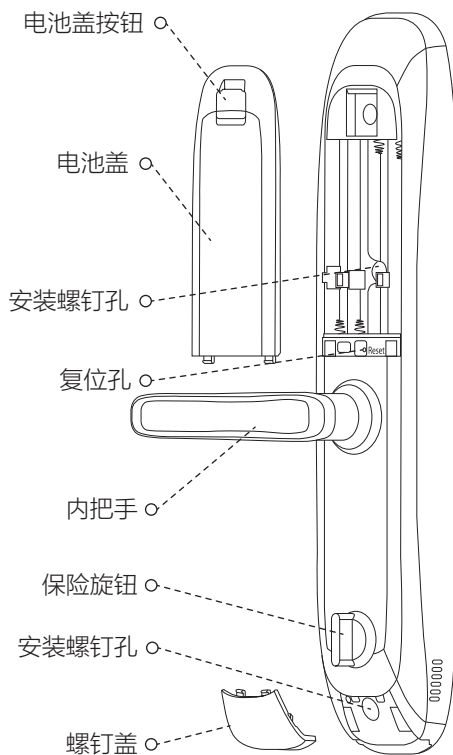
外观介绍

外观图

室外



室内



首次使用

门锁安装好后，请按照以下内容，直到合适为止。

目的	步骤	现象
添加主用户	❶ 卸下后面的电池后盖板	
	❷ 装上8节电池	锁开始启动
	❸ 设置主用户，触摸数字按键区域激活锁	语音提示：请按“#”号键添加主用户
	❹ 按“#”号键添加主用户	语音提示： 用户编号001， 添加指纹，请按1； 添加密码，请按2； 添加感应卡，请按3； 添加防挟持钥匙，请按4
	❺ 添加指纹/密码/感应卡，按“#”号键确认	语音提示： 请放手指； 请输入6至10位密码（请再次输入密码）； 请刷感应卡

首次添加感应卡：

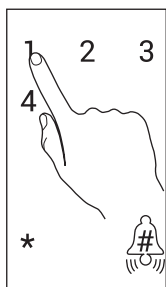
- ❶ 进入添加卡界面，语音提示请刷感应卡
- ❷ 刷感应卡，语音提示请设置6位卡片密码
- ❸ 两次密码输入成功后，语音提示请刷卡
- ❹ 刷卡成功，此时语音提示成功或者失败，请保管好感应卡。

设置智能锁

新建用户

使用主用户的指纹、密码或感应卡成功验证，按“#”号键再次验证后按“#”号键，根据语音提示操作。

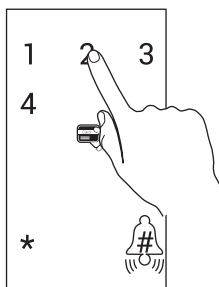
按“1”键选择“新建用户”



注销用户

使用主用户的指纹、密码或感应卡成功验证，按“#”号键再次验证后按“#”号键，根据语音提示注销用户。

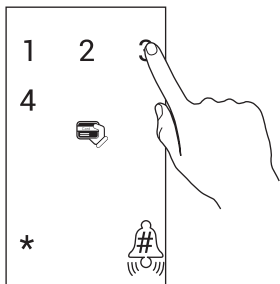
按“2”键选择“用户管理”



系统设置

使用主用户的指纹、密码或感应卡成功验证，按“#”号键再次验证后按“#”号键，根据语音提示进入系统信息菜单，根据界面提示可以设置音量、高级设置等。比如，

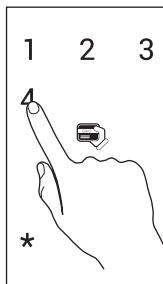
按“3”键选择“系统设置”



系统信息

使用主用户的指纹、密码或感应卡成功验证，按“#”号键再次验证后按“#”号键，根据语音提示进入系统信息菜单，可以查看系统信息。比如，

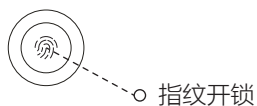
按“4”键选择“系统信息”



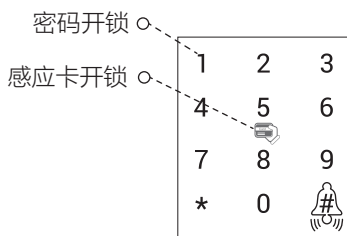
使用智能锁

1 开门

四种主要开门方式

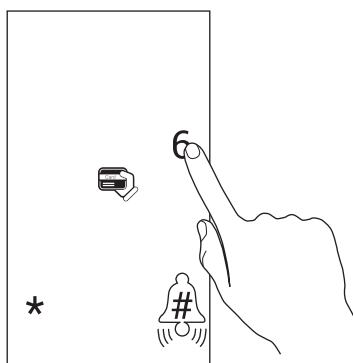


i 使用机械钥匙开锁时，和普通机械锁开启方式一致，直接旋转钥匙开锁。



常开功能

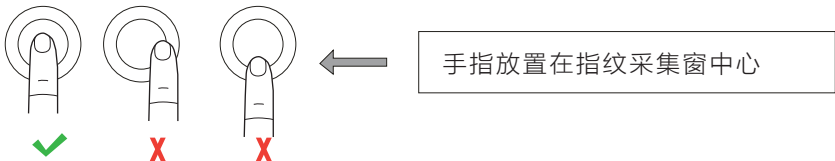
主用户验证成功之后，按“#”号键，再次验证成功后，输入68即可进入常开状态，可按把手直接开门。再次验证指纹、密码、感应卡或者通过门内旋转反锁旋钮90度即可退出常开状态。



2 操作与管理

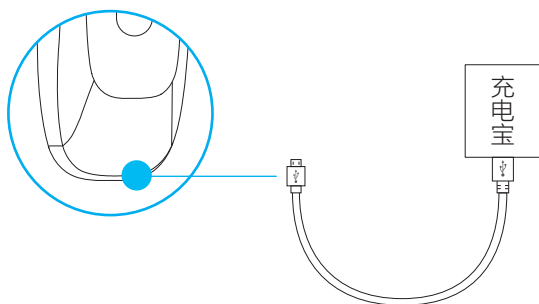
采集指纹

采集、验证指纹时请正确放置手指。手指放在指纹采集窗上，力度适中，尽量平放。如下图：



使用应急电源

当电池电量耗尽时，可用micro-USB充电线连接智能锁应急电源接口及充电宝给智能锁紧急供电，然后使用指纹、密码或感应卡开锁。



安装电池

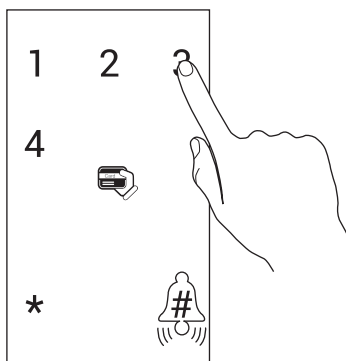
- 1 安装电池方法：取下电池盖，在电池盒中装入8节5号电池，然后合紧电池盖。
- 2 使用电池注意事项：请使用正确型号的电池，以防爆炸；若锁长期不使用，请取出电池；新旧电池不可混用；请将电池的正负极正确安装；请遵守当地环境保护法标准处理废旧电池；如果皮肤或衣服沾上电池漏出的溶液，请立即用水冲洗，如果眼睛触及碱液，请立即用水冲洗，随后就医。

初始化设置

打开后面板的电池盖，取下电池，用针状物按住复位孔同时重装电池，电池装完5秒后，听到门锁语音提示后，松开复位键，按“#”号键确认。

或者，使用主用户的指纹、密码或感应卡成功验证，按“#”号键再次验证，然后按“#”号键进入主菜单，进入系统设置菜单，完成系统初始化的设置。

按“3”键选择“系统设置”



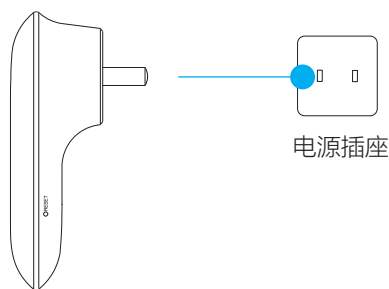
添加到“萤石云视频”

智能锁网关（以下简称“网关”）和锁默认已经相互关联。

请根据以下步骤将锁、网关添加到“萤石云”（网关和锁距离不超过5米）。

1. 将网关连接电源

将网关插入插座中，指示灯由绿色常亮变为闪烁三次并有语音提示时，表示网关启动完成（此时网关的指示灯恢复绿色常亮状态）。



2. 注册“萤石云视频”

将手机连接Wi-Fi网络扫描下面的二维码，下载并安装“萤石云视频”客户端，注册并登录“萤石云视频”。

如果您已经有了“萤石云”账户，可略过这一步直接登录。（请检查您的“萤石云视频”客户端是否是最新版本，如果不是请及时升级。）

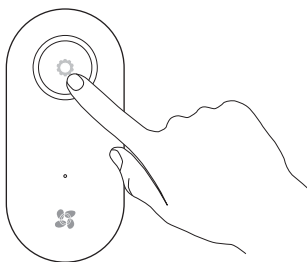


i 本产品部分功能（包括但不限于在线升级等功能）的实现将依赖于互联网、电信增值服务；您若希望实现以上功能，需在萤石云平台（www.yz7.com）完成用户注册，遵守《萤石服务协议》《萤石隐私政策》等，并接入萤石设备，以实现萤石设备的管理。

3. 检查关联状态

长按网关的功能键，根据语音提示进行配置。

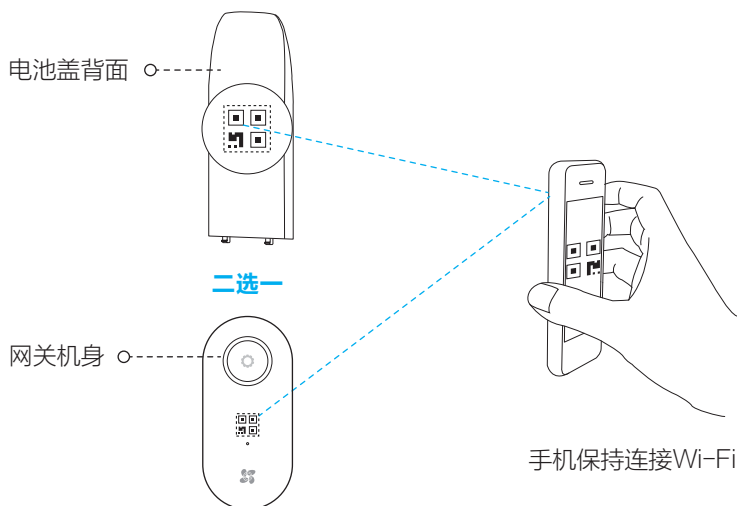
（如果提示“配置失败，请关联智能门锁”，请查看第13页根据完整的步骤完成锁的添加）



4. 添加网关到“萤石云视频”

在“萤石云视频”客户端中，扫描电池盖背后或者网关机身上的二维码，根据“萤石云视频”客户端的提示添加网关。

在最后一步中，根据客户端的提示，用主用户的指纹、密码或感应卡进行身份验证。



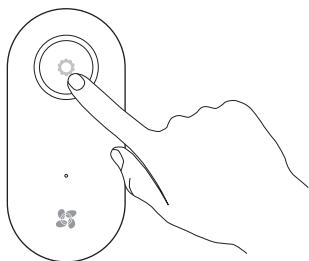
如果添加失败，请查看第13页根据完整的步骤完成锁的添加。

如果您的锁和网关没有关联，或者需要重新关联新的锁和网关，请根据以下步骤完成添加。

1. 进入网关的添加模式

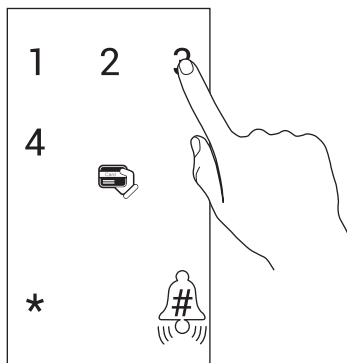
短按网关的功能键，进入添加模式。

（如果3分钟内没有完成添加的话，网关会判断超时并自动退出添加模式）



2. 进入锁的添加模式

进入主菜单，选择“系统设置 > 高级设置 > 云设置”，根据提示完成锁的添加。



3. 关联锁和网关

锁会语音提示搜索到的网关序列号，通过数字按键选择需要关联的网关序列号，按“#”键确认，网关和锁会开始关联。当网关进行语音提示时，表明关联成功。

4. 检测联网功能

使用指纹、密码或感应卡开锁，当客户端收到推送消息，表示联网功能已启用，如果您没有收到推送消息，请重新添加网关到“萤石云视频”。

维护与保养

1 日常维护与保养

- 请勿让锁面与腐蚀性物质接触，以免破坏锁面保护层，影响锁面的光泽度。
- 把手是门锁的关键部位，其灵活度直接影响门锁的使用，请勿在把手上悬挂物件。
- 如果门变形，会使组合斜舌进入门框盒摩擦过大，不能完全伸展，此时应调整门扣板位置。
- 指纹采集窗使用较长时间后，表面会沾污垢或表面潮湿，请用干燥软布轻轻擦拭。
- 电池电量不足报警后，请立即更换电池，以确保门锁正常使用。更换电池时，请注意电池的正负极。
- 请妥善保管机械钥匙、感应卡及开锁密码等开锁设施、信息。
- 请勿用坚硬的、尖锐的物体刻划指纹采集窗和触摸键盘表面。
- 每次采集指纹时，手指指纹部分平贴指纹识别器。
- 如锁转动不灵活或不能保持正确的位置，应请专业人员检查门锁。
- 经常保持锁体转动部位有润滑剂，以保持其转动顺畅及延长使用寿命。
- 建议半年或一年检查一次，同时检查紧固螺钉有否松动，以确保紧固。
- 锁头在使用过程中，定期（一年或半年）或在钥匙插拔不顺畅时，可在锁芯槽内抹入少许石墨粉或铅笔粉以确保钥匙插拔顺畅。但切忌加入其他任何油类来作润滑，以避免油脂粘住弹子弹簧，导致锁头不能转动而不能开启。

2 常见问题排除

问题	原因	排除方法
指纹、密码、感应卡验证成功，门无法开。	❶ 门锁安装问题。	请专业人员检查。
	❷ 天地锁脱落。	
	❸ 验证指纹或密码时把手未回位。	将把手回位后，重新输入有效密码或验证有效指纹。
用应急机械钥匙无法开锁。	❶ 机械钥匙不正确。	使用正确机械钥匙。
	❷ 锁芯损坏。	用其它方法开门后请专业人员检查门锁并更换损坏的零件。
	❸ 锁体损坏。	
	❹ 钥匙无法插到底。	
验证指纹开锁时，语音发出验证错误不能开锁。	❶ 该指纹为非法指纹。	使用有效指纹或改用密码或应急机械钥匙开锁。
	❷ 该指纹已经被注销。	

问题	原因	排除方法
验证指纹开锁时，语音发出验证错误不能开锁。	③ 有效指纹的位置偏差过大。	重新验证指纹，将手指平放在指纹采集窗中心，缩小与登记时指纹位置差距；或改用密码或应急机械钥匙开锁。
	④ 该指纹破损。	重新登记一枚指纹（建议同一用户应注册2枚以上指纹）；或改用密码或应急机械钥匙开锁。
	⑤ 手太干\湿脏。	将手指保湿\擦干\洗净后再验证指纹；或改用密码或应急机械钥匙开锁。
	⑥ 采集指纹时用力过大，指纹变形。	用正确方式重新验证指纹。
	⑦ 采集指纹时用力过轻，指纹大部分未与指纹采集窗充分接触。	
转动前把手，主锁舌不能完全打进去。	① 钥匙插在锁芯上，且钥匙不处于初始位置。	请专业人员检查门锁。
	② 门锁的天地勾卡住。	
验证有效密码、指纹感应卡，状态正常，电机不工作，无法开锁。	① 连接线松动。	请专业人员查检查门锁并更换损坏的零件。
	② 电机故障。	
触摸按键无反应。	① 电池耗尽或正负极装反。	用外接电源或应急机械钥匙开锁后检查电池。
	② 前后锁体连接线松动。	用机械钥匙开门后，请专业人员检查门锁。
	③ 触摸按键损坏。	用机械钥匙开门后，请专业人员检查门锁。
触摸指纹头无反应。	① 指纹头触摸检测损坏。	使用其它方法开门后，请专业人员检查门锁。
门锁常开，无法正常使用。	① 离合器组件故障。	请专业人员检查门锁。
	② 门锁已进入常开模式。	使用指纹、密码或感应卡验证成功一次以取消常开模式。
上提把手主锁舌无法打出或无法完全打出。	① 门发生形变主锁舌没有完全对准门框边条孔。	请专业人员检查门锁。

附录

1 装箱清单

打开产品包装后，请确认设备是否完好，对照下图确认配件是否齐全。

1	前面板	1套
2	后面板	1套
3	门扣板	1条
4	锁体	1个
5	方棒	1根
6	感应卡	3张
7	开孔模板	1张
8	标配螺丝包	1包
9	锁体螺丝包	1包
10	锁芯包	1包
11	5号电池	8节
12	说明书	1本
13	门扣盒（仅木门有）	1个
14	网关（仅联网版有）	1个
15	产品保修卡	1张
16	合格证	1张

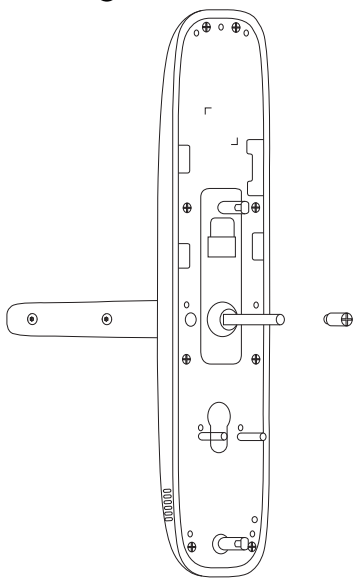
2 技术参数

序号	项目	技术参数
1	指纹容量	100枚
2	密码容量	100组
3	感应卡容量	100张
4	拒真率	小于或等于百分之一 ($\leq 1\%$)
5	认假率	小于或等于十万分之一 ($\leq 0.001\%$)
6	传感器分辨率	500dpi
7	对比方式	1 : N
8	密码长度	6~10位任意长度密码
9	虚位密码	支持
10	读卡距离	0~8mm
11	保存信息	电池断电与更换不丢失信息
12	工作电压	直流6V
13	供电方式	电池供电
14	备用电源	直流5V (micro-USB接口)
15	电池寿命	开门10000次以上
16	抗静电	接触放电 $\pm 8\text{KV}$, 空气放电 $\pm 15\text{KV}$
17	工作温度	-30℃ 到55℃
18	工作湿度	10% ~ 90%
19	储存温度	-30℃ 到70℃
20	载波频率 (仅联网版有)	433.92MHz
21	无线标准 (仅联网版有)	IEEE802.11b, 802.11g, 802.11n
22	频率范围 (仅联网版有)	2.4GHz~2.4835GHz
23	临时密码容量/长度 (仅联网版有)	3组/5位

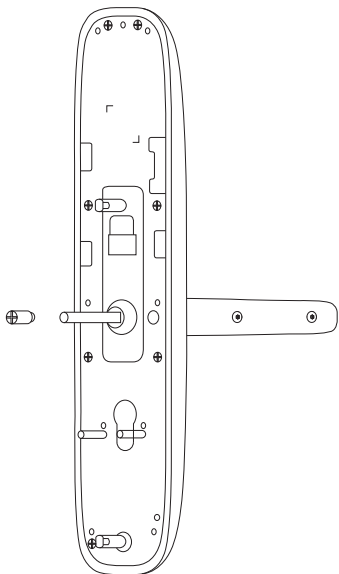
3 安装

把手换向（可选）

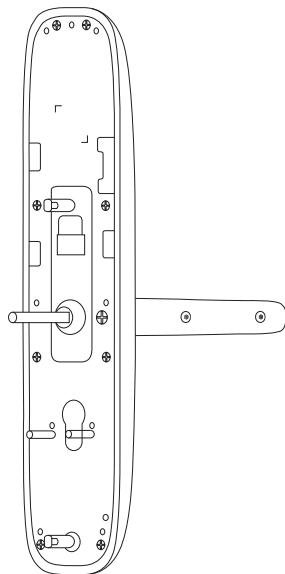
① 拧出换向螺丝



② 下压把手，旋转180°
至另一水平方向



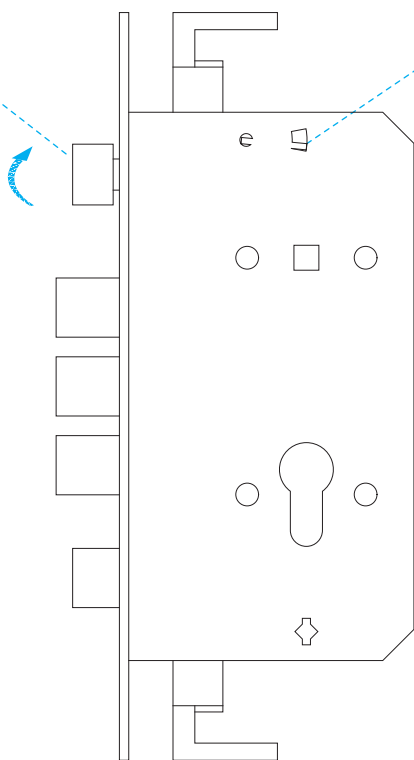
③ 重新拧好换向螺丝
(与把手方向同侧孔)



锁体斜舌换向（可选）

② 将斜舌旋转180°后，将斜舌塞进去

① 将此处拨片往上拨，斜舌弹出



安装步骤

1. 门板开孔

本产品可用于木门和金属防盗门，请依包装清单中1:1开孔模板开孔。

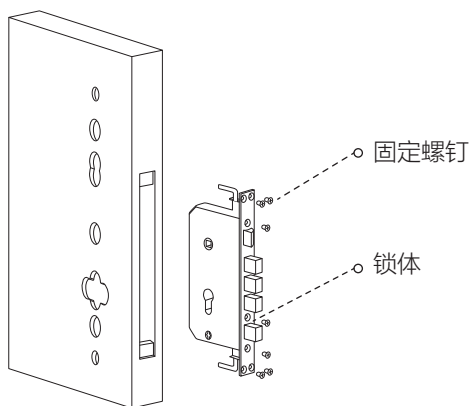
2. 安装

您可以扫描下面的二维码观看指纹锁安装指导视频。

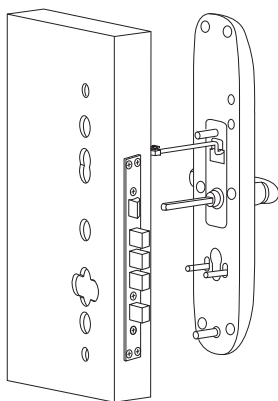


扫描二维码查看
“智能门锁安装指导视频”

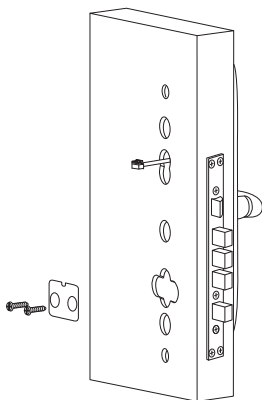
- ❶ 安装锁体并用螺钉固定住。



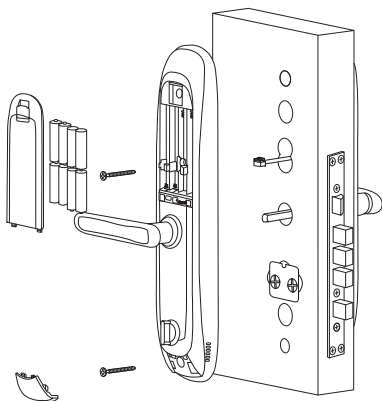
- ❷ 前面板组件按图示方向固定到门上，注意面板的定位柱应插入锁体上对应的孔内。



- ③ 用2颗M4X25的螺钉穿过锁体固定板对应孔，与前面板螺柱连接，将前面板组件固定到门上。



- ④ 如下图所示：用2颗M6的螺钉穿过后面板的对应孔，与前面板螺柱连接，将后面板组件固定到门上。装上8节5#电池，盖上电池盖及螺钉盖，前面板连接线各自对应相应接线端。



安装注意事项

1. 安装前请先检查您的门是否在可安装范围之内：适用门厚40~110mm，边条中心至门外沿的距离大于等于 20mm。
2. 固定后后面板时，不要压住内部连接线。
3. 安装后后面板时，请轻拿轻放，以免刮花、刮伤面板表面，影响外观。

售后服务支持

如果您在使用过程中遇到任何问题，您可以拨打服务热线或者联系在线客服。

您可以登录萤石官网查询售后服务站点。

服务热线：400-878-7878

萤石官网：www.yz7.com

上门安装服务

萤石可提供有偿上门安装服务，请拨打服务热线400-878-7878查询提供安装服务的城市和收费，或者扫描下面的二维码，预约上门安装。

如果您购买的商品包安装服务，无需预约或者拨打服务热线，工作人员会主动联系您。



声明

本产品为互联网设备，升级到官方最新软件版本，可使您获得更好的用户体验。

设备的具体参数、维修方法、使用范围及最新程序等内容请登录萤石官网www.yz7.com查询。

设备型号：CS-DL20S（机械锁体）

限制物质或元素标识表

部分名称	《电器电子产品有害物质限制使用管理办法》限制物质或元素					
	铅(Pb)	汞(Hg)	镉(Cd)	六价铬 (CrVI)	多溴联苯 (PBB)	多溴二苯醚 (PBDE)
金属部件	×	○	○	○	○	○
塑料部件	○	○	○	○	○	○
玻璃部件	×	○	○	○	○	○
线路板	×	○	○	○	○	○
电源 (如果有)	×	○	○	○	○	○
附件	×	○	○	○	○	○

本表格依据SJ/T 11364 -2014的规定编制。

○表示该有害物质在该部件所有均质材料中的含量均在GB/T 26572 - 2011规定的限量要求下。

×表示该有害物质至少在该部件某一均质材料中的含量超出GB/T 26572 -2011规定的限量要求，且目前业界没有成熟的替代方案，符合欧盟RoHS指令环保要求。

 27001:2013信息安全管理体系标准认证

本产品超过使用期限或者经过维修无法正常工作后，不应随意丢弃，请交由有废电器电子产品处理资格的企业处理，正确的方法请查阅国家或当地有关废弃电器电子产品处理的规定。



萤石