



用户指南

使用产品前请仔细阅读用户指南，并妥善保管



微信扫描二维码关注
萤石官方订阅号

版权所有©杭州萤石软件有限公司。保留一切权利。

本手册的任何部分，包括文字、图片、图形等均归属于杭州萤石软件公司或其关联公司（以下简称“萤石”）。未经书面许可，任何单位或个人不得以任何方式摘录、复制、翻译、修改本手册的全部或部分。除非另有约定，萤石不对本手册提供任何明示或默示的声明或保证。

关于本产品


本手册描述的产品仅供中国大陆地区销售和使用。本产品只能在购买地所在国家或地区享受售后服务及维保方案。

关于本手册

本手册仅作为相关产品的指导说明，可能与实际产品存在差异，请以实物为准。因产品版本升级或其他需要，萤石可能对本手册进行更新，如您需要最新版手册，请您登录萤石官网查阅（www.ys7.com）。

萤石建议您在专业人员的指导下使用本手册。

商标声明

- 萤石、EZVIZ、 为萤石的注册商标。
- 本手册涉及的其他商标由其所有人各自拥有。

免责声明

· 在法律允许的最大范围内，本手册以及所描述的产品（包含其硬件、软件、固件等）均“按照现状”提供，可能存在瑕疵或错误。萤石不提供任何形式的明示或默示保证，包括但不限于适销性、质量满意度、适合特定目的等保证；亦不对使用本手册或使用萤石产品导致的任何特殊、附带、偶然或间接的损害进行赔偿，包括但不限于商业利润损失、系统故障、数据或文档丢失产生的损失。

· 您知悉互联网的开放性特点，您将产品接入互联网可能存在网络攻击、黑客攻击、病毒感染等风险，萤石不对因此造成的产品工作异常、信息泄露等问题承担责任，但萤石将及时为您提供产品相关技术支持。

· 使用本产品时，请您严格遵循适用的法律法规，避免侵犯第三方权利，包括但不限于公开权、知识产权、数据权利或其他隐私权。您亦不得将本产品用于大规模杀伤性武器、生化武器、核爆炸或任何不安全的核能利用或侵犯人权的用途。

· 如本手册内容与适用的法律相冲突，则以法律规定为准。

“萤石云”声明

本产品部分功能（包括但不限于在线升级等功能）的实现将依赖于互联网、电信增值服务；若您希望实现以上功能，需在萤石云平台（www.ys7.com）完成用户注册，遵守《萤石服务协议》、《萤石隐私政策》等，并接入萤石设备，以实现萤石设备的管理。

目录

2	使用须知
3	产品简介
6	首次使用
7	设置锁
8	使用锁
13	添加到“萤石云视频”
14	维护与保养
16	附录
23	售后服务支持
24	限制物质或元素标识表

使用须知

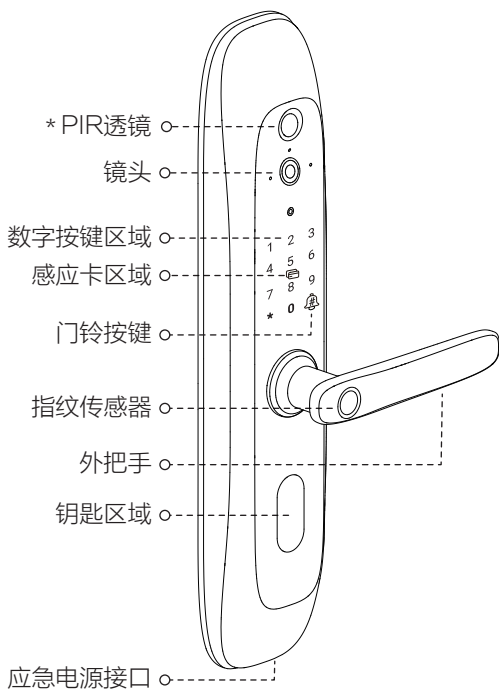
- 萤石智能门锁（以下简称为“锁”）作为高科技产品，安装的好坏直接影响到门锁的正常操作及使用寿命，建议您请有智能锁安装经验的师傅进行安装，并根据产品附件中门板开孔图样板进行开孔，凿支撑窝，确认所开凿的孔准确无误，然后严格按照本手册中的步骤进行操作，如果安装后发现锁有任何异常，请及时和当地的经销商或本公司的售后服务部门联系，以便快速解决问题。
- 如果您的房间正在装修，我们建议您将产品卸下，待装修完成后再把产品重新装上，这样做的目的是：①.避免装修过程中腐蚀性物质或腐蚀性气体腐蚀锁体，影响外观及降低产品使用寿命；②.避免门的油漆未干会影响锁的灵活传动。
- 门锁在恢复出厂设置后会清空所有用户信息，在门锁安装调试完成后，请您尽快将锁恢复出厂设置并重新添加密码、感应卡、指纹等开锁信息。
- 门锁使用一段时间后，电池电量偏低时，门锁会发出低电压警报，每次开门会语音提示电量不足，此时请及时给电池充电。
- 若您要出远门或长期不使用锁，请将机械钥匙随身携带。
- 鉴于锁产品本身置于开放环境等特点，我们建议您谨慎注意使用安全，包括妥善保管机械钥匙及感应卡等细小部件、开锁前核查周围环境、定期更新密码及感应卡设置、及时擦除残留指纹等，避免您的开锁信息被非法盗取、复制，造成安全隐患。

产品简介

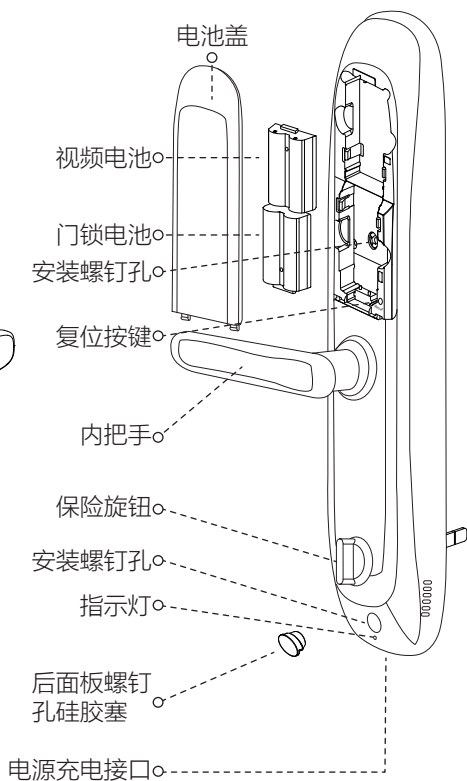
1 外观介绍

外观图

室外



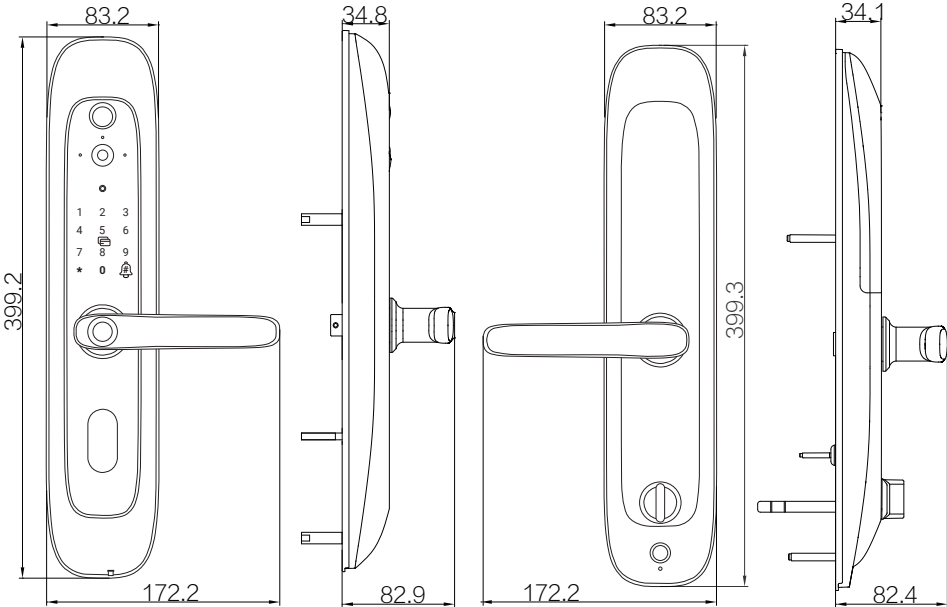
室内



* PIR透镜

请勿按压PIR透镜，以免损坏或影响PIR透镜寿命。

尺寸图 (单位: mm)



2 产品特点

- 支持密码、指纹、感应卡以及机械钥匙等多种开锁方式；
- 支持用户权限分级管理功能；
- 支持虚位密码功能；
- 支持可设常开功能（通道功能）；
- 支持远程临时密码授权、开门告警推送等功能；
- 支持双锂电双系统：

门锁锂电池：用于门锁系统供电，系统功能包含开门验证、门锁菜单设置等；

视频锂电池：用于视频系统供电，系统功能包含联网、远程通话、录像、人体侦测等；

单视频电池供电时，也可为门锁进行供电，但不建议长期使用，避免单颗电池耗电快。


首次使用

门锁安装好后（具体安装步骤请参见附录），请按照以下内容配置，直到合适为止。

目的	步骤	现象
添加主用户	① 用数据线连接锂电池和电源	锂电池指示灯为红色常亮
	② 充电完成	锂电池指示灯为绿色常亮
	③ 将两个电池分别装入电池槽	
	④ 设置主用户，触摸数字按键区域激活锁	语音提示：请按“#”号键添加主用户
	⑤ 按“#”号键添加主用户	语音提示： 用户编号001， 添加指纹，请按1； 添加密码，请按2； 添加感应卡，请按3 添加防挟持钥匙，请按4
	⑥ 添加指纹/密码/感应卡	语音提示： 请放手指； 请输入6至10位密码； 请刷感应卡

首次添加萤石安全感应卡：

- ① 进入添加卡界面，语音提示请刷感应卡
- ② 刷感应卡，语音提示请设置6位感应卡密码
- ③ 两次密码输入成功后，语音提示请刷卡
- ④ 刷卡成功，此时语音提示成功或者失败，请保管好感应卡。

 请记住感应卡6位安全码，以便删除或系统初始化后再添加。

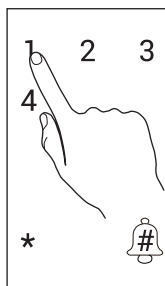
设置锁

首次配置完成后，您可以进行用户管理、系统设置等操作。

新建用户

使用主用户的指纹或感应卡等成功验证，按“#”号键再次验证后按“#”号键，根据语音提示新建用户。

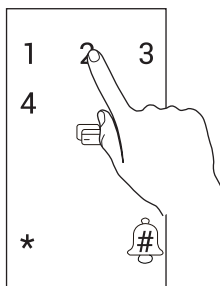
按“1”键选择“新建用户”



用户管理

使用主用户的指纹或感应卡等成功验证，按“#”号键再次验证后按“#”号键，根据语音提示进行添加、删除、注销操作。

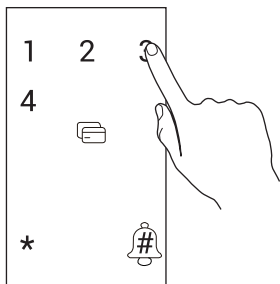
按“2”键选择“用户管理”



系统设置

使用主用户的指纹或感应卡等成功验证，按“#”号键再次验证后按“#”号键，根据语音提示进入系统设置菜单，根据界面提示可以设置音量、高级设置等。

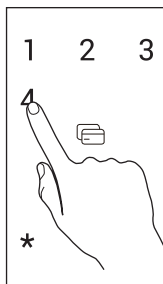
按“3”键选择“系统设置”



系统信息

使用主用户的指纹或感应卡等成功验证，按“#”号键再次验证后按“#”号键，根据语音提示进入系统信息菜单，可以查看系统信息。

按“4”键选择“系统信息”



使用锁

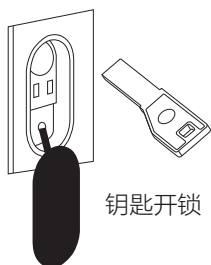
四种主要开门方式



指纹开锁



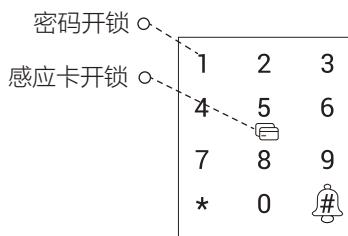
指纹验证后，指纹灯环显示绿色表示验证成功，显示红色表示验证失败。



钥匙开锁



使用机械钥匙开锁时，和普通机械锁开启方式一致，直接旋转钥匙开锁。



密码开锁

感应卡开锁

虚位密码

智能锁支持虚位密码功能，可预防通过查看痕迹破解密码。

输入密码时，可在正确密码的前后输入任意数字（最长支持20位），只要中间任意一段为正确密码就能解锁。

例如：正确密码为123456，可输入xxx123456xxx并按“#”号键确认，这样也能正确验证开门。

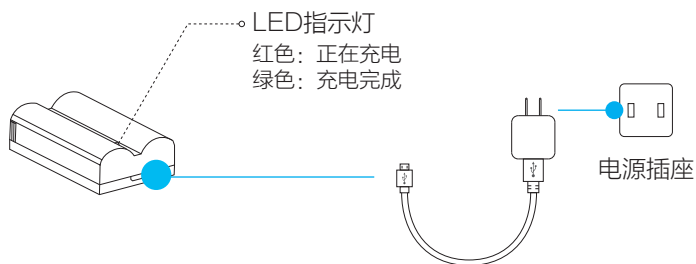
常开功能

主用户验证成功之后，按“#”号键，再次验证成功后，输入68即可进入常开状态，可按把手直接开门。再次验证指纹、密码、感应卡或者通过门内旋转反锁旋钮90度即可退出常开状态。

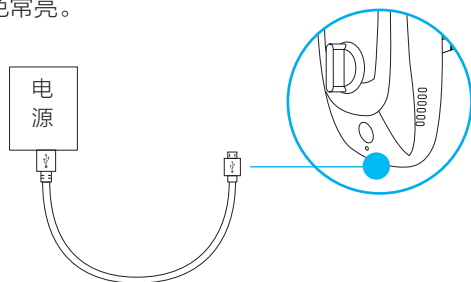
2 操作与管理

锂电池充电

当电池电量不足时，后面板指示灯红色常亮。请打开电池槽取出锂电池，使用电源适配器（推荐使用5V === 2A电源适配器，需自备）给电源充电，LED指示灯绿色时表示已充满。使用5V === 2A适配器情况下，单块电池充满约6小时。

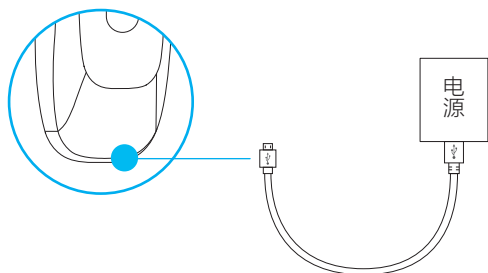


或者直接通过后面板底部的电源接口（5V === 2A，需自备）充电，充电时后面板指示灯红色慢闪，充电完成蓝色常亮。



使用应急电源

当电池电量耗尽时，可用micro-USB充电线连接智能锁应急电源接口及充电宝给智能锁紧急供电，然后使用指纹、密码或感应卡开锁。



安装电池

- ❶ 安装电池方法：取下电池盖，在电池盒中装入锂电池，然后合紧电池盖。
- ❷ 请遵守当地环境保护法标准处理废旧电池；
电池应保存在常温、干燥环境中，要远离热源，也不要置于阳光直射的地方。

警示功能

1. **强拆告警**
锁被强行拆除时，锁会发出警报60秒钟。
2. **键盘锁定**
5分钟内指纹、密码或感应卡连续5次验证失败，系统锁定3分钟。唤醒后有剩余锁定时间播报。
3. **低压告警**
电池电量不足时，每次操作设备时都会提示电量不足。


数字键盘功能



“0~9”键：数字输入键；

“*”键：取消、返回、退出功能；

“#”键：确认；

“”键：门铃。

恢复出厂设置

取下两个电池，用针状物按住复位孔中的复位按键，然后将视频电池装回去，听到语音提示后松开复位按键，按“#”号键确认，锁恢复出厂设置，所有用户及门锁配置信息都会恢复至出厂状态。

或者，您可以使用主用户开门方式成功验证，进入主菜单，选择“系统设置 > 系统初始化设置”，按“#”号键，确认锁恢复出厂设置，所有用户及门锁配置信息都会恢复至出厂状态。

在线升级

门锁支持在线升级。进入“菜单-系统信息”，查询是否有可升级版本，根据提示完成升级操作。升级后的功能和手册内容可能存在部分差异，请以实际为准。

添加至“萤石云视频”

1. 注册“萤石云视频”

将手机连接Wi-Fi网络扫描下面的二维码，下载并安装“萤石云视频”客户端，注册并登录“萤石云视频”。

如果您已经有了“萤石云”账户，可略过这一步直接登录。（请检查您的“萤石云视频”客户端是否是最新版本，如果不是请及时升级。）



2. 添加至“萤石云视频”客户端

打开“萤石云视频”客户端，扫描机身二维码或输入序列号，根据界面提示添加设备。

如需切换网络，请按以下步骤操作：

1. 使用已添加的主用户指纹、密码或感应卡进行验证，验证后按#号键。
2. 主用户根据提示再次验证后按#号键，跟随语音提示在菜单中找到以下路径进行网络重置：系统设置-高级设置-Wi-Fi配置。
3. Wi-Fi重置成功后，根据语音提示使用“萤石云视频”客户端扫描设备二维码重新配置网络。



配网过程中，可通过查看后面板指示灯颜色了解网络状态。

蓝色快闪：配网模式

红色慢闪：网络异常

维护与保养

1 日常维护与保养

- 请勿让锁面与腐蚀性物质接触，以免破坏锁面保护层，影响锁面的光泽度。
- 把手是门锁的关键部位，其灵活度直接影响门锁的使用，请勿在把手上悬挂物件。
- 如果门变形，会使组合斜舌进入门框盒摩擦过大，不能完全伸展，此时应调整门扣板位置。
- 电池电量不足告警后，请立即给电池充电，以确保门锁正常使用。
- 请妥善保管机械钥匙、感应卡及开锁密码等开锁设施、信息。
- 请勿用坚硬的、尖锐的物体刻划触摸键盘表面。
- 如锁转动不灵活或不能保持正确的位置，应请专业人员检查门锁。
- 经常保持锁体转动部位有润滑剂，以保持其转动顺畅及延长使用寿命。
- 建议半年或一年检查一次，同时检查紧固螺钉有否松动，以确保紧固。
- 锁芯在使用过程中，定期（一年或半年）或在钥匙插拔不顺畅时，可在锁芯槽内抹入专用润滑油以确保钥匙插拔顺畅。但切忌加入其他油类来作润滑，以避免油脂粘住弹子弹簧，导致锁芯不能转动而不能开启。

2 常见问题排除

问题	原因	排除方法
密码、指纹、感应卡验证成功，门无法开。	❶ 门锁安装问题。	请专业人员检查。
用应急机械钥匙无法开锁。	❶ 机械钥匙不正确。	使用正确机械钥匙。
	❷ 锁芯损坏。	用其它方法开门后请专业人员检查门锁并更换损坏的零件。
	❸ 锁体损坏。	
	❹ 钥匙无法插到底。	

问 题	原 因	排 除 方 法
后面板把手无法回位。	前后面板错位，方棒不在水平位置。	请专业人员排查。
上锁方舌无法正常上锁。	门扣板未安装到位，门扣板挡住方舌。	调整门扣板位置。
触摸按键无反应。	❶ 电量耗尽。	用外接电源或应急机械钥匙开锁后检查电池。
	❷ 前后面板连接线松动。	用机械钥匙开门后，请专业人员检查门锁。
	❸ 触摸按键损坏。	用机械钥匙开门后，请专业人员检查门锁。
门锁常开，无法正常使用。	❶ 锁体异常。	请专业人员检查门锁。
	❷ 门锁已进入常开模式。	使用密码或感应卡验证成功一次以取消常开模式。

附录

1 装箱清单

打开产品包装后，请确认设备是否完好，对照下图确认配件是否齐全。

1	前面板	1套
2	后面板	1套
3	门扣板	1条
4	锁体	1个
5	方棒	1根
6	感应卡	3张
7	开孔模板	1张
8	标配螺丝包	1包
9	锁体螺丝包	1包
10	锁芯包	1包
11	锂电池	2节
12	说明书	1本
13	门扣盒（仅木门有）	1个
14	产品保修卡	1张
15	合格证	1张

2 技术参数

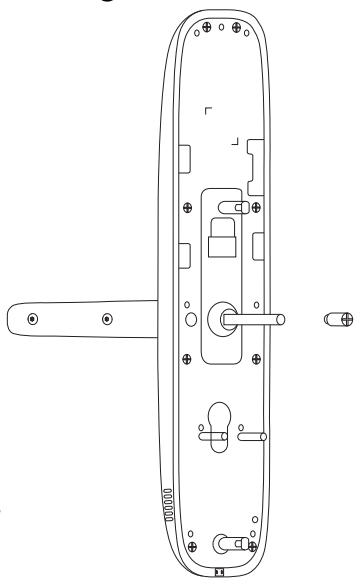
序号	项目	技术参数
1	密码容量	100组
2	感应卡容量	100张
3	指纹	100枚
4	拒真率	小于或等于百分之一 ($\leq 1\%$)
5	认假率	小于或等于十万分之一 ($\leq 0.001\%$)
6	传感器分辨率	508dpi
7	视频分辨率	720P
8	对比方式	1 : N
9	密码长度	6-10位任意长度密码
10	虚位密码	支持
11	读卡距离	0~10mm
12	保存信息	电池断电与更换不丢失信息
13	工作电压	直流3.63V
14	供电方式	电池供电
15	备用电源	直流5V (micro-USB接口)
16	电池寿命	开门10000次以上
17	抗静电	接触放电 $\pm 8KV$, 空气放电 $\pm 15KV$
18	工作温度	-30℃到55℃
19	工作湿度	10%~90%
20	储存温度	-30℃到70℃

数据来源：萤石实验室测试数据

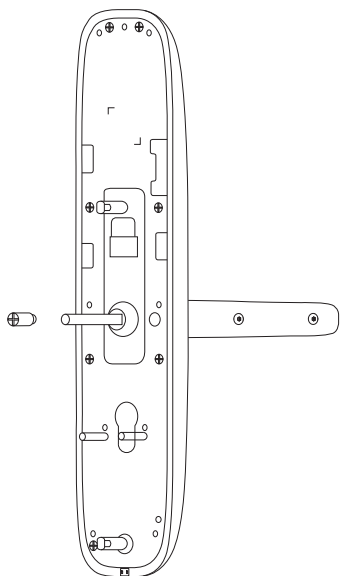
3 安装

把手换向（可选）

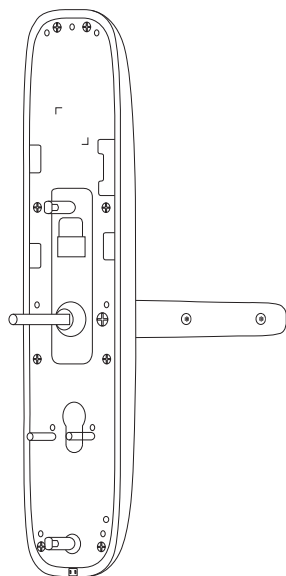
① 拧出换向螺丝



② 下压把手，旋转180°
至另一水平方向



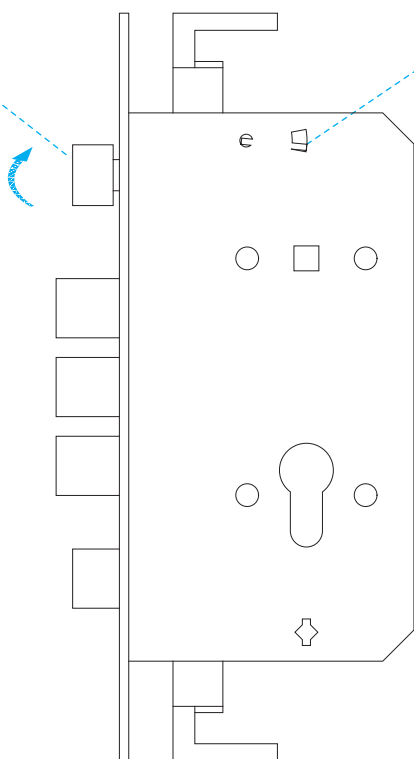
③ 重新拧好换向螺丝
(与把手方向同侧孔)



锁体斜舌换向（可选）

② 将斜舌旋转180°后，将斜舌塞进去

① 将此处拨片往上拨，斜舌弹出



安装步骤

安装注意事项：

- 安装前请先检查您的门是否在可安装范围之内：适用门厚40~110mm，门扣板中心至门外沿的距离大于等于 20mm。
- 固定前后面板时，不要压住内部连接线。
- 安装前后面板时，请轻拿轻放，以免刮花、刮伤面板表面，影响外观。

1. 门板开孔

本产品可用于木门和金属防盗门，请依包装清单中1:1开孔模板开孔。

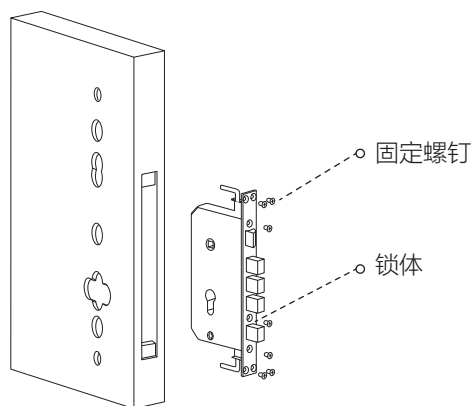
2. 安装

您可以扫描下面的二维码观看智能锁安装指导视频。

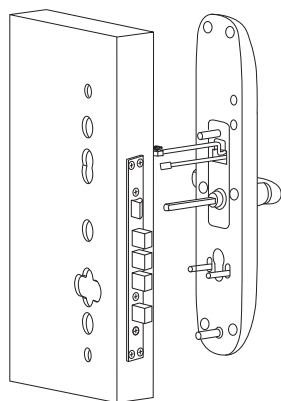


扫描二维码查看
“智能门锁安装指导视频”

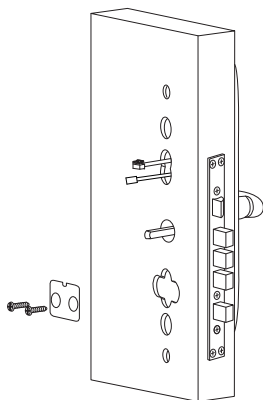
- ❶ 安装锁体并用螺钉固定住。



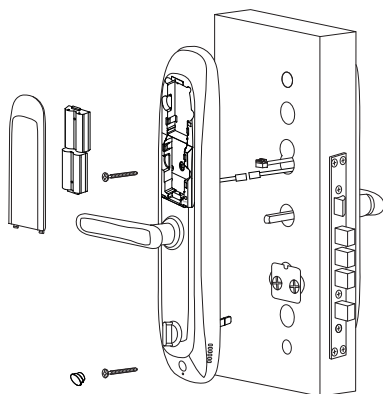
- ❷ 前面板组件按图示方向固定到门上，注意面板的定位柱应插入锁体上对应的孔内。



- ③ 用2颗M4X25的螺钉穿过锁体固定板对应孔，与前面板螺柱连接，将前面板组件固定到门上。



- ④ 如下图所示：用2颗M6的螺钉穿过后面板的对应孔，与前面板螺柱连接，将前后面板组件固定到门上。装上两节锂电池，盖上电池盖及后面板螺钉孔硅胶塞，前面板连接线及天线连接线各自对应相应接线端。



售后服务支持

如果您在使用过程中遇到任何问题，您可以拨打服务热线或者联系在线客服。

您可以登录萤石官网查询售后服务站点。

服务热线：400-878-7878

萤石官网：www.ys7.com

上门安装服务

萤石可提供有偿上门安装服务，请拨打服务热线400-878-7878查询提供安装服务的城市和收费，或者扫描下面的二维码，预约上门安装。

如果您购买的商品包安装服务，无需预约或者拨打服务热线，工作人员会主动联系您。



声明

本产品为互联网设备，升级到官方最新软件版本，可使您获得更好的用户体验。

设备的具体参数、维修方法、使用范围及最新程序等内容请登录萤石官网www.ys7.com查询。

设备型号：CS-DL20VS（机械锁体）

限制物质或元素标识表

部分名称	《电器电子产品有害物质限制使用管理方法》限制物质或元素					
	铅(Pb)	汞(Hg)	镉(Cd)	六价铬(CrVI)	多溴联苯(PBB)	多溴二苯醚(PBDE)
金属部件	×	○	○	○	○	○
塑料部件	○	○	○	○	○	○
玻璃部件	×	○	○	○	○	○
线路板	×	○	○	○	○	○
电源(如果有)	×	○	○	○	○	○
附件	×	○	○	○	○	○

本表格依据SJ/T 11364 -2014的规定编制。

○表示该有害物质在该部件所有均质材料中的含量均在GB/T 26572 - 2011规定的限量要求下。

×表示该有害物质至少在该部件某一均质材料中的含量超出GB/T 26572 -2011规定的限量要求，且目前业界没有成熟的替代方案，符合欧盟RoHS指令环保要求。

 27001:2013信息安全管理体系标准认证

本产品超过使用期限或者经过维修无法正常工作后，不应随意丢弃，请交由有废电器电子产品处理资格的企业处理，正确的方法请查阅国家或当地有关废弃电器电子产品处理的规定。



萤石