

喷墨打印机

用户指南

NPD4894-09 SC

本产品资料中使用的示意图仅供参考，本产品实际可能与之存在差异，以包装箱内产品实际为准。

本产品使用说明和包装箱上的数据来源于爱普生实验室测试。

产品驱动和软件中所显示的型号可能与实际销售产品的型号稍有不同，不影响产品的使用。

其他信息，可查看产品本身、产品包装和其他形式的资料，包括爱普生网页（<http://www.epson.com.cn>）

注释：请妥善保管此说明书（保留备用）。安装、使用产品前请阅读使用说明。

版权和商标

版权和商标

版权所有，翻版必究

No part of this publication may be reproduced, stored in a retrieval system, or transmitted in any form or by any means, electronic, mechanical, photocopying, recording, or otherwise, without the prior written permission of Seiko Epson Corporation. No patent liability is assumed with respect to the use of the information contained herein. Neither is any liability assumed for damages resulting from the use of the information herein. The information contained herein is designed only for use with this Epson product. Epson is not responsible for any use of this information as applied to other products.

Neither Seiko Epson Corporation nor its affiliates shall be liable to the purchaser of this product or third parties for damages, losses, costs, or expenses incurred by the purchaser or third parties as a result of accident, misuse, or abuse of this product or unauthorized modifications, repairs, or alterations to this product, or (excluding the U.S.) failure to strictly comply with Seiko Epson Corporation's operating and maintenance instructions.

Seiko Epson Corporation and its affiliates shall not be liable for any damages or problems arising from the use of any options or any consumable products other than those designated as Original Epson Products or Epson Approved Products by Seiko Epson Corporation.

Seiko Epson Corporation shall not be held liable for any damage resulting from electromagnetic interference that occurs from the use of any interface cables other than those designated as Epson Approved Products by Seiko Epson Corporation.

EPSON[®] is a registered trademark, and EPSON EXCEED YOUR VISION or EXCEED YOUR VISION is a trademark of Seiko Epson Corporation.

Intel[®] is a registered trademark of Intel Corporation.

PowerPC[®] is a registered trademark of International Business Machines Corporation.

Microsoft[®], Windows[®], and Windows Vista[®] are registered trademarks of Microsoft Corporation.

Apple, Macintosh, Mac OS, and OS X are trademarks of Apple Inc., registered in the U.S. and other countries.

AirPrint is a trademark of Apple Inc.

Google Cloud Print[™] is a registered trademark of Google Inc.

Adobe, Adobe Reader, Acrobat, and Photoshop are trademarks of Adobe systems Incorporated, which may be registered in certain jurisdictions.

General Notice: Other product names used herein are for identification purposes only and may be trademarks of their respective owners. Epson disclaims any and all rights in those marks.

© 2013 Seiko Epson Corporation. All rights reserved.

The contents of this manual and the specifications of this product are subject to change without notice.

版权和商标

本产品信息以爱普生网页（<http://www.epson.com.cn>）为准，如有更改，恕不另行通知。
对其中涉及的描述和图像，以包装箱内实际内容为准，在中国法律法规允许的范围内，爱普生（中国）有限公司保留解释权。

本产品、相关资料及光盘以针对在大陆地区销售产品的中文内容为准。英文及其他语种内容针对全球销售产品，仅供用户对照。

本资料仅供参考。除中国现行法律法规规定，爱普生（中国）有限公司不承担任何由于使用本资料而造成的直接或间接损失的责任。

爱普生产品使用说明或网页等可能描述了其他公司（非爱普生）的硬件 / 软件产品、功能及服务，爱普生对于其他公司生产的产品和提供的服务（包括但不限于其内容、性能、准确性、兼容性、可靠性、合法性、适当性和连续性）不做任何明示和 / 或默示担保。

EPSON 和 EXCEED YOUR VISION 是精工爱普生株式会社在中国的注册商标。

于此涉及的所有其他产品之商标或注册商标，其权属归其各自所有者所有，此处仅作说明辨识之用。

产品信息如有变化，恕不另行通知。

目录

版权和商标

版权和商标 2

介绍

从何处查找信息 6
 注意、重要提示和注释 6
 操作系统版本 6
 使用 Epson Connect 服务 7

重要指导

安全指导 8
 产品忠告和警告 9
 安装 / 使用此产品 9
 无线连接使用此产品 10
 使用液晶显示屏 10
 使用墨盒 11

了解您的产品

产品部件 12
 操作面板指南 13
 图标 14

打印纸和介质处理

指导如何使用、装入和存储介质 15
 存放打印纸 15
 选择打印纸 15
 在液晶显示屏上设置打印纸类型 17
 打印机驱动程序的打印纸类型设置 18
 在进纸器中装入打印纸 19
 在进纸器中装入信封 22
 在后部进纸槽中装入打印纸和信封 26

打印

从计算机上打印 29
 打印机驱动程序和 Status Monitor 29
 基本操作 30
 基本打印 30
 取消打印 34

其他选项 36
 打印照片的简单方法 36
 产品预置 (仅对于 Windows) 37
 双面打印 37
 充满打印 39
 一张多页 打印 40
 防复印图案打印 (仅 Windows) 41
 水印打印 (仅对于 Windows) 42
 页眉 / 页脚打印 (仅对于 Windows) 43
 打印机驱动程序的管理员设置 (仅 Windows) 43

操作面板菜单列表

系统管理员设置 45

墨盒和耗材信息

墨盒 (耗材 / 消耗品) 48
 维护箱 (耗材 / 消耗品) 48

更换墨盒

墨盒安全指导、预防措施和说明 49
 安全指导 49
 更换墨盒注意事项 50
 墨水说明 51
 检查墨盒状态 51
 对于 Windows 51
 对于 Mac OS X 52
 使用操作面板 53
 当彩色墨盒已到使用寿命时使用黑色墨水临时打印 53
 对于 Windows 54
 对于 Mac OS X 55
 当黑色墨盒墨量低时转换黑色墨水 (仅 Windows) 56
 更换一个墨盒 57

维护您的产品和软件

检查打印头喷嘴 61
 对于 Windows 使用喷嘴检查应用工具 61
 对于 Mac OS X 使用喷嘴检查应用工具 61
 使用操作面板 61
 清洗打印头 62
 对 Windows 使用打印头清洗应用工具 63
 对于 Mac OS X 使用打印头清洗应用工具 63

目录

使用操作面板	63
校准打印头	64
对于 Windows 使用打印头校准应用工具	64
对于 Mac OS X 使用 打印头校准应用工具	64
使用操作面板	65
进行网络服务设置	66
Web Config	66
打印共享此产品	67
清洁此产品	67
清洁此产品的外部	67
清洁此产品的内部	67
更换维护箱	68
检查维护箱状态	68
维护箱注意事项	68
更换维护箱	68
运输此产品	70
检查和安装您的软件	71
在计算机上检查已安装的软件	71
安装软件	72
卸载软件	72
对于 Windows	72
对于 Mac OS X	73

错误指示灯

操作面板上的错误指示信息	75
------------------------	----

打印故障排除

故障诊断	76
检查产品状态	77
夹纸	79
从后部部件取出夹纸	79
取出此产品内部的夹纸	83
从前部进纸器中取出夹纸	84
预防夹纸	86
取出夹纸后重新打印 (仅对于 Windows).	86
打印质量帮助	87
水平条纹	87
垂直条纹或失准	88
色彩错误或丢失	88
打印输出模糊或涂污	89
其他各类打印输出问题	90
字符不正确或错乱	90
边距不正确	90
打印输出有轻微的倾斜	90
图像翻转	91
打印出空白页	91
打印输出污损或刮擦	91

打印速度太慢	91
未正确进纸	92
不进纸	92
多页进纸	92
打印纸装入不当	93
打印纸没有完全退出或被弄皱	93
此产品不打印	93
所有指示灯熄灭	93
面板或指示灯亮	93
在更换墨盒后, 指示一个墨水错误	94
其他问题	95
安静地在普通纸上打印	95
后部进纸槽被取下	95

产品信息

系统需求	96
对于 Windows	96
对于 Mac OS X	96
技术规格	96
打印机规格	96
网络接口规格	99
机械部分	99
电气部分	99
环境	100
标准和认证	100
接口	100

客户支持

寻求帮助	101
提供信息	101
保修信息	102

索引

介绍

从何处查找信息

可从下面爱普生技术支持网页下载最新版本的手册。

<http://support.epson.net/>

首先阅读（纸面手册）：

给您提供使用此产品和服务的指导。

用户指南（PDF）：

提供详细的操作、安全及故障排除指导。当从计算机使用此产品或当使用高级功能时参见此指南。

网络指南（PDF）：


提供对计算机、智能手机或产品进行网络设置及故障排除的指导。


管理员指南（PDF）：

给系统管理员提供安全管理和产品设置的信息。

注意、重要提示和注释

在此手册中的注意、重要提示和注释具有下面意义。

 **注意**
必须小心执行以免伤害人体。

 **重要提示**
必须认真遵守以免损坏设备。

注释
包含有用的提示和产品操作的限制。

操作系统版本

在此手册中，使用下面缩写。

Windows 8 代表 Windows 8, Windows 8 Pro, Windows 8 Enterprise。

Windows 7 代表 Windows 7 Home Basic, Windows 7 Home Premium, Windows 7 Professional 和 Windows 7 Ultimate。

介绍

- ❑ Windows Vista 代表 Windows Vista Home Basic Edition, Windows Vista Home Premium Edition, Windows Vista Business Edition, Windows Vista Enterprise Edition, 和 Windows Vista Ultimate Edition。
- ❑ Windows XP 代表 Windows XP Home Edition, Windows XP Professional x64 Edition, 和 Windows XP Professional。
- ❑ Windows Server 2012 代表 Windows Server 2012 Essentials Edition, Server 2012 standard Edition。
- ❑ Windows Server 2008 代表 Windows Server 2008 Standard Edition, Windows Server 2008 Enterprise Edition, Windows Server 2008 x64 Standard Edition 和 Windows Server 2008 x64 Enterprise Edition。
- ❑ Windows Server 2008 R2 代表 Windows Server 2008 R2 Standard Edition 和 Windows Server 2008 R2 Enterprise Edition。
- ❑ Windows Server 2003 代表 Windows Server 2003 Standard Edition 和 Windows Server 2003 Enterprise Edition, Windows Server 2003 x64 Standard Edition 和 Windows Server 2003 x64 Enterprise Edition。
- ❑ Mac OS X 代表 Mac OS X 10.5.8, 10.6.x, 10.7.x, 10.8.x。

注释：对于可支持的更高版本的操作系统，以爱普生网页 (<http://www.epson.com.cn>) 为准。

使用 Epson Connect 服务

使用 Epson Connect 和其他公司的服务，您可在任何时候和任何地方打印从智能手机、计算机或便携式电脑上传的数据。有关打印和其他服务的信息，请浏览下面 URL。

<https://www.epsonconnect.com/> (Epson Connect 入口)



注释：

在与此产品连接的相同网络上，您可从计算机、智能手机、平板电脑或移动电脑的网络浏览器进行网络服务设置。

➔ 第 66 页的 “进行网络服务设置”

重要指导

安全指导

阅读下面指导以确保安全使用此产品。确保保留此指导以便以后需要时参考。另外，请务必遵照标注在此产品上的所有警告和提示。

- ❑ 仅使用随此产品附带的电源线，不要使用其他设备的电源线。在此产品上使用其他电源线或使用其他设备的电源线可能会引起火灾或电击。
- ❑ 确保交流电源符合相关的当地安全标准。
- ❑ 除非按照该此产品指南中的特别说明进行操作外，请勿擅自拆卸，更改或尝试维修电源线或选件。
- ❑ 遇到下列情况时，应在断开此产品电源后与爱普生认证服务机构联系：
电源线或插头损坏、液体进入此产品、此产品摔落或机箱损坏、此产品不能正常运行或在性能上有明显变化。不要调整操作指导中未提到的操作。
- ❑ 将此产品放置在靠近墙壁插座的地方，使插头容易拔下。
- ❑ 不要将此产品放置在户外，靠近较脏或较多尘土，靠近水、热源，置于震动、摇晃的物体上或高温或高湿的地方。
- ❑ 小心不要让液体进入此产品，也不要湿手操作此产品。
- ❑ 总是让此产品远离心脏起搏器至少 22 厘米。从此产品的发出的无线电波可能会影响心脏起搏器的运行。
- ❑ 如果液晶显示屏损坏，请与爱普生认证服务机构联系。如果液晶溶液沾到了手上，请用肥皂和水彻底清洗。如果液晶溶液溅入眼内，请立即用清水冲洗。彻底冲洗后如果仍感不适或看不清，请立即就医。
- ❑ 请勿将此产品放在低温或多尘的地方。
- ❑ 请妥善使用 / 保管此产品，以避免因使用 / 保管不当（如鼠害、液体渗入等）造成故障、损坏。
- ❑ 本文中相关的电源线及插头的示意图和描述仅供参考，在中国大陆地区所销售产品的电源线及插头，符合中国法律法规。

重要指导

- ❑ 此产品很重，一个人不能将其抬起或搬运。当抬起此产品时，需要 2 个人在正确的位置抬起（见下图）。



注释：

对于墨盒，遵循下面提供的安全指导。

➔ [第 49 页的“更换墨盒”](#)


产品忠告和警告

阅读下面指导以避免损坏此产品或您的财产。确保保留此指导以便以后需要时参考。

安装 / 使用此产品

- ❑ 不要堵塞或盖住此产品的通风口和开口。
- ❑ 仅使用产品标签上标示的电源类型。
- ❑ 避免使用与复印机或空调系统这些经常开关的设备在同一回路中的插座。
- ❑ 避免使用由墙上开关或自动定时器控制的插座。
- ❑ 让您的整个计算机系统远离潜在的电磁干扰源，例如扬声器或无绳电话的基座。
- ❑ 供电的电源线应该放置在避免摩擦、切割、磨损、卷曲和扭结的地方。请勿在电源线上放置物体，且不要踩踏或碾压供电线。特别注意使供电线输入和输出端口的电线保持笔直。
- ❑ 如果此产品使用延长电源线，确保延长电源线设备的总安培数不超过电源线的额定安培数。另外，也要确保插入插座中的所有设备的总安培数不超过插座的额定安培数。
- ❑ 当使用数据线将此产品连接到计算机或其他设备上时，确保将接头插入到正确的接口上。一种接头仅对应一个正确的接口。如果将接头插入到错误的接口，可能会损坏通过数据线连接的设备。

重要指导

- ❑ 请将此产品放在平整、稳定的平面上，该平面在各个方向都要超出此产品的底座。如果此产品倾斜一定的角度，就不能正常工作。
- ❑ 当存储或运输此产品时，不要将其倾斜，不要将其垂直或颠倒地放置。否则墨水可能泄漏。
- ❑ 请在此产品的后部留出一定空间以方便插拔数据线，并在此产品上方留出一定空间以便您可以完全打开打印机盖。
- ❑ 在此产品的前部留出足够的空间，以使打印纸充分弹出。
- ❑ 避免放置在温度和湿度容易发生剧烈变化的地方。另外，此产品要避免阳光直射、强光或热源。
- ❑ 请勿将异物插入此产品机箱的插槽中。
- ❑ 不要在打印时将手伸入此产品或触摸墨盒。
- ❑ 不要碰触此产品内部的白色扁平电缆。
- ❑ 不要对此产品或其周围使用内装有易燃性气体的气雾产品。否则会引起火灾。
- ❑ 不要用手移动墨盒舱，否则可能会损坏此产品。
- ❑ 始终应使用  按钮关闭此产品。直到液晶显示屏已经完全关闭，才能拔下此产品电源或关闭插座电源。
- ❑ 搬运此产品之前，应确保打印头在初始位置（最右边），墨盒也在适当的位置。
- ❑ 如果您打算长时期不使用该此产品，一定要拔下电源插座上的电源线插头。

无线连接使用此产品

- ❑ 此产品发出的无线电波可能会对医疗设备的操作产生不利影响，导致它们发生故障。当在医疗设施的内部或医疗设备附近使用此产品时，遵循由授权人员的医疗设施的指导，并遵循在医疗设备上标注的所有警告和指导。
- ❑ 此产品发出的无线电波可能会对有自动控制设备（如自动门或火警器）产生不利影响，导致它们发生故障。当在自动控制设备的附近使用此产品时，并遵循这些设备上标注的所有警告和指导。
- ❑ 不得擅自更改发射频率、加大发射功率（包括额外加装射频功率放大器），不得擅自外接天线或改用其它发射天线；
- ❑ 使用时不得对各种合法的无线电通信业务产生有害干扰；一旦发现有干扰现象时，应立即停止使用，并采取措施消除干扰后方可继续使用；
- ❑ 使用微功率无线电设备，必须忍受各种无线电业务的干扰或工业、科学及医疗应用设备的辐射干扰；
- ❑ 不得在飞机和机场附近使用。

使用液晶显示屏

- ❑ 液晶屏可能会有一些小亮点或暗亮和因为其性能可能会有亮度不均匀。这属正常现象，并不表示液晶显示屏已坏。

重要指导

- ❑ 仅使用一块干的软布来清洁液晶显示屏或触摸屏。请勿使用液体清洁剂或化学清洁剂。
- ❑ 如果受到重的撞击液晶显示屏的外部盖可能破裂。如果面板表面发生破碎或破裂，请与爱普生认证服务机构联系，不要触摸和试图取出破裂的碎片。

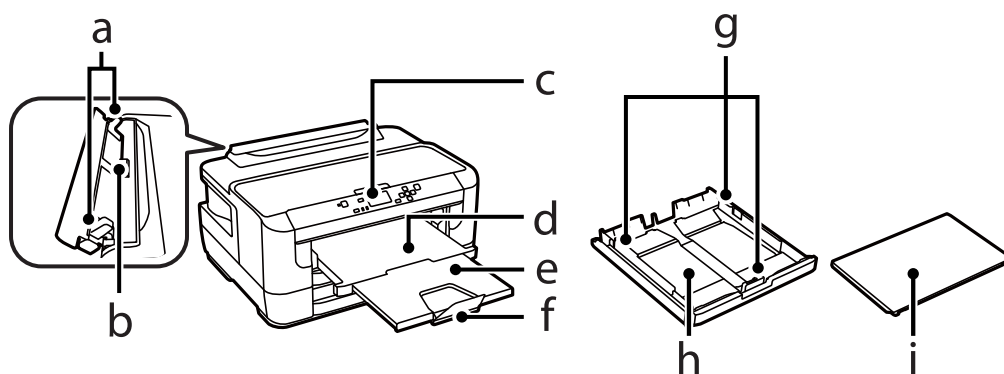
使用墨盒

下面连接的部分将提供与墨水有关的安全指导和产品忠告 / 警告（在更换墨盒之前的部分）。

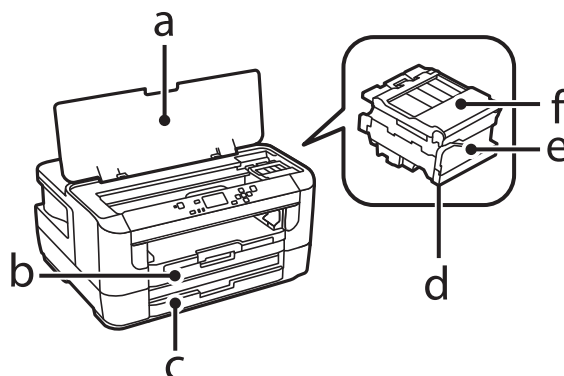
➔ [第 49 页的“更换墨盒”](#)

了解您的产品

产品部件

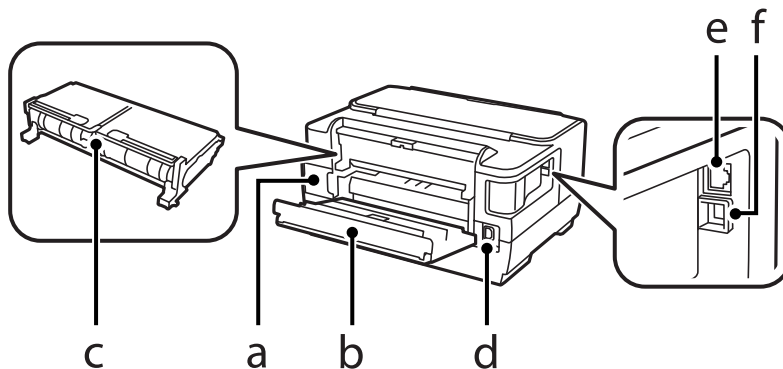


a.	导轨
b.	后部进纸插槽
c.	操作面板
d.	出纸器
e.	延伸出纸器
f.	挡纸器
g.	导轨
h.	进纸器
i.	进纸器盖



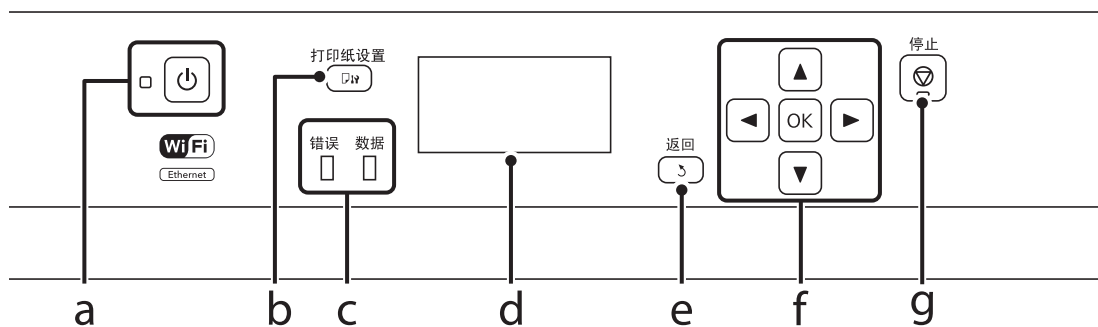
了解您的产品

a.	打印机盖
b.	进纸器 1
c.	进纸器 2
d.	打印头（在墨盒舱下面）
e.	墨盒舱
f.	墨盒舱盖






a.	维护箱
b.	后部部件 1
c.	后部部件 2
d.	交流电入口
e.	网络接口
f.	USB 接口

操作面板指南



	按钮 / 指示灯	功能
a		打开或关闭此产品。 当此产品电源打开时电源指示灯亮。 当此产品正在打印，正在更换墨盒，正在充墨或清洗打印头时闪烁。

了解您的产品

	按钮 / 指示灯	功能
b		按下此按钮可选择您在进纸器中装入的打印纸尺寸和类型。
c	错误	当发生错误时，左侧的橙色指示灯亮或闪烁。
	数据	当产品正处理数据时，右侧的蓝色指示灯闪烁。当有打印任务正等待处理时，它保持亮。
d	-	液晶显示屏显示菜单。
e		取消 / 返回到上一菜单。
f	◀, ▲, ▶, ▼, OK	按下 ◀, ▲, ▶, ▼ 可选择菜单。按下 OK 可确认您的选择并转至下一屏幕。
g		停止当前操作

图标

根据产品的状态，在操作面板上显示下面图标。

图标	描述
	指示没有以太网连接。
	指示以太网连接已建立。
.	指示已发生 Wi-Fi 网络错误或产品正在搜索连接。
	指示 Wi-Fi 连接已建立。条数指示连接的信号强度。
	指示 Ad Hoc 连接已建立。
	指示 Wi-Fi Direct 模式连接已建立。
	指示 Simple AP 模式连接已建立。
	指示 Eco 模式功能之一为开。

打印纸和介质处理

指导如何使用、装入和存储介质

使用多数普通纸一般都可以获得较好的效果。但是，由于涂层纸吸墨很少，因此它们可以提供优质的打印输出。

爱普生提供的专用打印纸是给爱普生喷墨产品使用的墨水设计的，推荐使用这些打印纸确保高质量的打印输出。

当装入爱普生提供的专用打印纸时，请首先阅读打印纸随附的说明并记住以下几点。

注释：

- ❑ 可打印面朝下将打印纸装入到进纸器。可打印面通常较另一面白并有光泽。有关详细信息，请参见打印纸随附的说明。一些类型的打印纸有裁切角可帮助识别正确的装纸方向。
- ❑ 如果打印纸卷曲，在装入前应将其弄平整或轻轻地反向卷曲。在卷曲的打印纸上打印可能会产生墨水污染打印输出。



存放打印纸

打印结束后尽快将未用的纸放回原包装袋中。当处理特殊介质时，爱普生推荐您将打印输出保存在可重复封启的塑料袋中。将未使用的打印纸和打印输出避开高温、潮湿和阳光直射。

选择打印纸

下表显示支持的打印纸类型。根据下面显示打印纸不同，装纸量、打印纸来源和无边距打印的可用性不同。

打印纸和介质处理

介质类型	尺寸	装纸量 (页数或一叠纸的厚度)			无边距打印	双面打印
		进纸器 1	进纸器 2	后部进纸槽		
普通纸 *1	A3	27.5 毫米 *2	27.5 毫米 *2	1	-	✓
	B4	27.5 毫米 *2	27.5 毫米 *2	1	-	✓
	Legal	27.5 毫米 *2	27.5 毫米 *2	1	-	✓
	信纸	27.5 毫米 *2	27.5 毫米 *2	1	-	✓
	A4	27.5 毫米 *2	27.5 毫米 *2	1	-	✓
	B5	27.5 毫米 *2	27.5 毫米 *2	1	-	✓
	A5	27.5 毫米 *2	-	1	-	✓
	A6	27.5 毫米 *2	-	1	-	-
	用户自定义	1	1	1	-	✓
厚打印纸 *3	A3	-	-	1	-	-
	B4	-	-	1	-	-
	Legal	-	-	1	-	-
	信纸	-	-	1	-	-
	A4	-	-	1	-	-
	B5	-	-	1	-	-
	A5	-	-	1	-	-
	A6	-	-	1	-	-
	用户自定义	-	-	1	-	-
信封	#10	10	-	1	-	-
	DL	10	-	1	-	-
	C6	10	-	1	-	-
	C4	10	-	1	-	-
爱普生亮白喷墨纸	A4	200*2	200*2	1	-	✓
爱普生照片质量喷墨纸	A3+	80	-	1	-	-
	A3	80	-	1	-	-
	A4	80	-	1	-	-
爱普生重磅粗面纸	A3+	20	-	1	✓	-
	A3	20	-	1	✓	-
	A4	20	-	1	✓	-

打印纸和介质处理

介质类型	尺寸	装纸量（页数或一叠纸的厚度）			无边距打印	双面打印
		进纸器 1	进纸器 2	后部进纸槽		
爱普生高质量 光泽照片纸	A3+	20	-	1	✓	-
	A3	20	-	1	✓	-
	A4	20	-	1	✓	-
	102 × 152 毫米 (4 × 6 英寸)	20	-	1	✓	-
	127 × 178 毫米 (5 × 7 英寸)	20	-	1	✓	-
	16:9 宽尺寸 (102 × 181 毫 米)	20	-	1	✓	-
爱普生高质量 亚光照片纸	A3+	20	-	1	✓	-
	A3	20	-	1	✓	-
	A4	20	-	1	✓	-
	102 × 152 毫米 (4 × 6 英寸)	20	-	1	✓	-
爱普生超级光 泽照片纸	A4	20	-	1	✓	-
	102 × 152 毫米 (4 × 6 英寸)	20	-	1	✓	-
	127 × 178 毫米 (5 × 7 英寸)	20	-	1	✓	-
爱普生光泽照 片纸	A4	20	-	1	✓	-
	102 × 152 毫米 (4 × 6 英寸)	20	-	1	✓	-
	127 × 178 毫米 (5 × 7 英寸)	20	-	1	✓	-

*1 普通纸被定义为重量 64 克 / 平方米 (17 磅) ~ 90 克 / 平方米 (24 磅) 的打印纸。

此包含预印刷的打印纸、信头纸和再生纸。

确保您正使用长纹理的打印纸。如果您不能确定您正使用的打印纸类型，请查看打印纸包装上的说明或与制造商联系可检查打印纸的规格。

*2 对于手动双面打印装纸量是 30 张。

*3 厚纸被定义为 91 克 / 平方米 (25 磅) ~ 256 克 / 平方米 (68 磅)。

注释：

□ 打印纸的可用性因国家 / 地区的不同而不同。

□ 当在爱普生原装正品打印纸上使用自定义尺寸打印时，仅**标准**或**普通**打印质量设置可用。虽然某些打印机驱动程序允许您选择更好的打印质量，但打印机使用**标准**或**普通**来打印打印输出。

在液晶显示屏上设置打印纸类型

此产品根据在打印设置中选择的打印纸类型自动调整自身。这就是打印机类型设置的重要性。产品根据正在使用的打印纸类型来调整喷墨量。下表列出了打印纸应该选择的设置。

打印纸和介质处理

对于此打印纸	液晶显示屏打印纸类型
普通纸 *1	普通纸
预打印纸 *1	预打印
信笺抬头 *1	信笺抬头
彩色纸 *1	彩色
再生纸 *1	再生
厚打印纸	厚打印纸
爱普生亮白喷墨纸 *1	普通纸
爱普生超级光泽照片纸	超级光泽
爱普生高质量光泽照片纸	高质量光泽
爱普生高质量亚光照片纸	高质量亚光
爱普生光泽照片纸	光泽
爱普生重磅粗面纸	粗面
爱普生照片质量喷墨纸	粗面
信封	信封

*1 使用此打印纸您可执行双面打印。

打印机驱动程序的打印纸类型设置

此产品根据在打印设置中选择的打印纸类型自动调整自身。这就是打印机类型设置的重要性。产品根据正在使用的打印纸类型来调整喷墨量。下表列出了打印纸应该选择的设置。

对于此打印纸	打印机驱动程序打印纸类型
普通纸	普通纸
爱普生亮白喷墨纸	普通纸
预打印纸	预打印
信笺抬头	信笺抬头
彩色纸	彩色
再生纸	再生
爱普生超级光泽照片纸	爱普生超级光泽纸
爱普生高质量光泽照片纸	爱普生高质量光泽纸
爱普生高质量亚光照片纸	爱普生高质量亚光纸
爱普生光泽照片纸	照片质量光泽纸
爱普生重磅粗面纸	爱普生粗面纸
厚打印纸	厚打印纸
爱普生照片质量喷墨纸	爱普生粗面纸
信封	信封

注释:

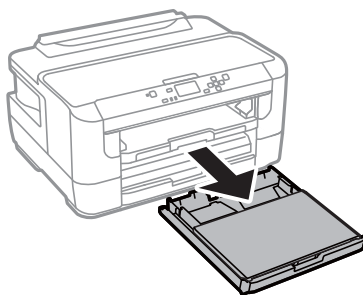
可获得特殊介质因国家/地区的不同而不同。有关您所在国家/地区可用介质的最新信息，请浏览爱普生网页或与爱普生认证服务机构联系。

➔ 第 101 页的“寻求帮助”

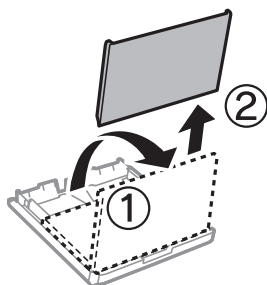
在进纸器中装入打印纸

按照下面步骤装入打印纸：

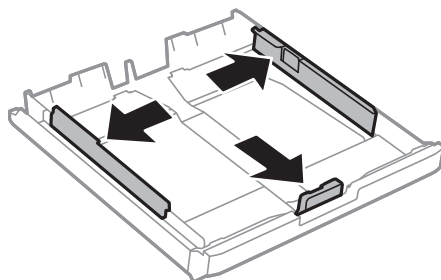
- 1 将进纸器完全拉出。



- 2 取下进纸器盖。



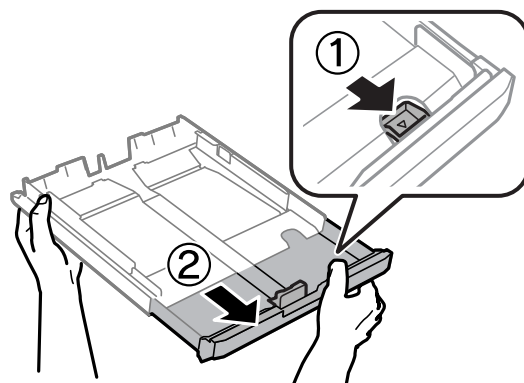
- 3 捏紧并滑动导轨滑至进纸器的边缘。



打印纸和介质处理

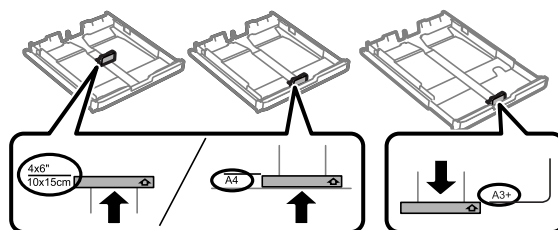
注释:

当使用大于 A4 尺寸的打印纸时，扩展进纸器至进纸器上对应尺寸的符号位置。



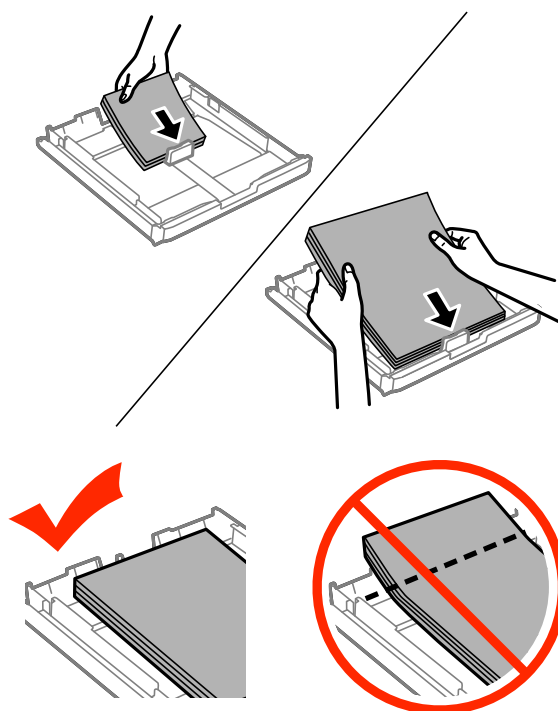
4

滑动导轨调整至您将使用的打印纸尺寸。



5

沿着导轨可打印面朝下装入打印纸，检查打印纸没有超出进纸器的顶部。



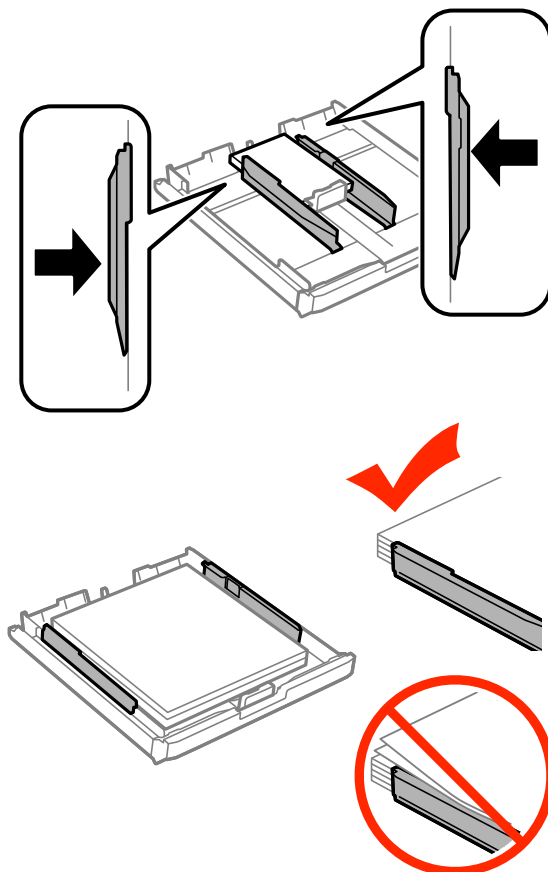
打印纸和介质处理

注释:

- ❑ 仅进纸器 2 支持 B5 尺寸普通纸或更大尺寸的打印纸。
- ❑ 在装入打印纸之前，将打印纸扇形展开使各页分离后再码齐。

6

滑动导轨使其靠着打印纸的边缘。



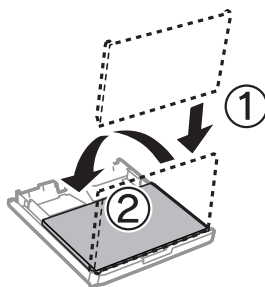
注释:

对于普通纸，装入的打印纸不要超出导轨内侧的 ▽ 箭头标记。
对于爱普生专用介质，确保装入的页数少于此介质规定的限制。

➔ [第 15 页的“选择打印纸”](#)

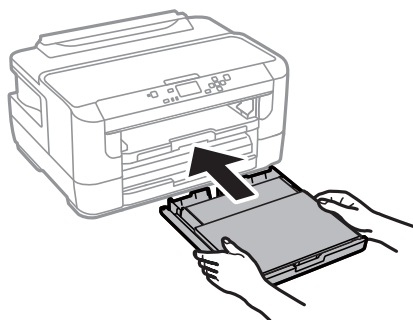
7

装回进纸器盖。



打印纸和介质处理

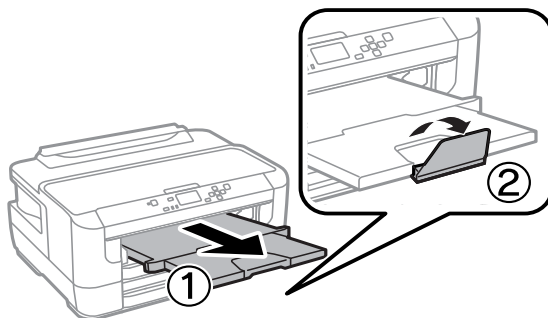
- 8** 让进纸器保持水平并慢慢小心地将其插入到此产品中。



注释:

当您插入进纸器时，屏幕上自动显示打印纸尺寸和打印纸类型设置的界面。确保打印纸设置与您装入的打印纸匹配。

- 9** 滑出出纸器，然后立起挡纸器。



注释:

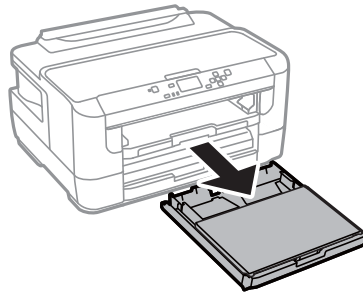
- ❑ 如果您想在可用的商用带有穿孔的打印纸上打印，参见第 26 页的“在后部进纸槽中装入打印纸和信封”。
- ❑ 在此产品的前部留出足够的空间，以使打印纸充分弹出。
- ❑ 当此产品正在操作时，不要卸下或插入前部进纸器。

在进纸器中装入信封

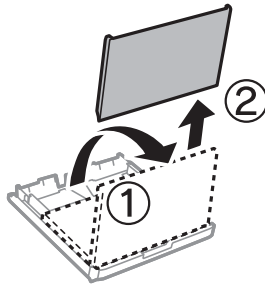
按照下面步骤装入信封：

打印纸和介质处理

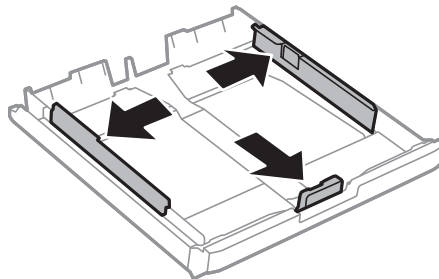
- 1 将进纸器 1 完全拉出。



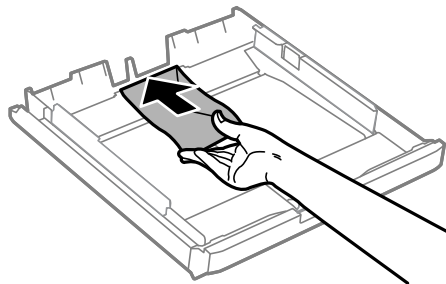
- 2 取下进纸器盖。



- 3 捏紧并滑动导轨滑至进纸器的边缘。



- 4 短边朝前，封舌面朝上，舌边朝右装入信封。



打印纸和介质处理

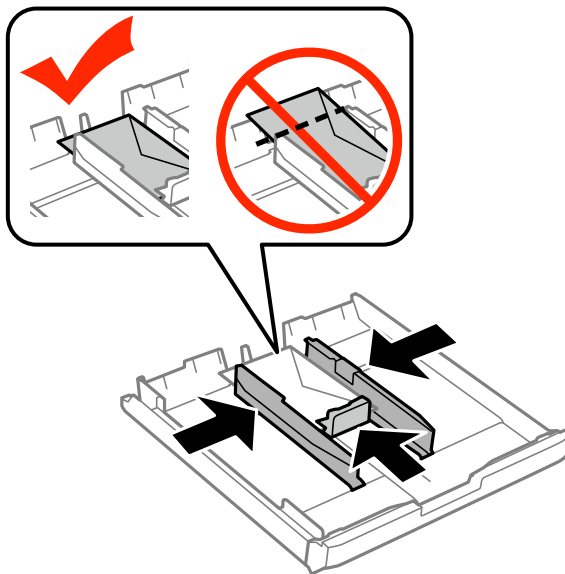
注释:

确保信封的大小没有超出限制。

➔ [第 15 页的“选择打印纸”](#)

5

滑动导轨靠着信封并检查信封没有超出进纸器的顶部。

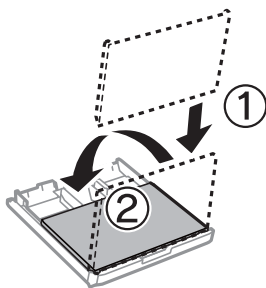


注释:

即使您感觉到可能不能起到固定的作用，也要滑动导轨至信封的边缘。

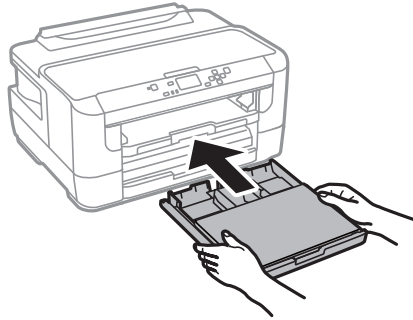
6

装回进纸器盖。



打印纸和介质处理

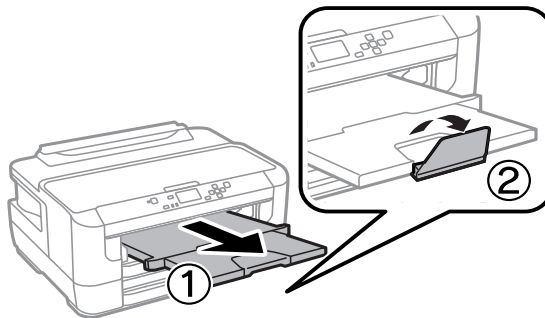
- 7 让进纸器保持水平并慢慢小心地将其插入到此产品中。



注释:

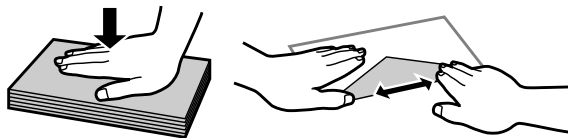
当您插入进纸器时，屏幕上自动显示打印纸尺寸和打印纸类型设置的界面。确保打印纸设置与您装入的打印纸匹配。

- 8 滑出出纸器，然后立起挡纸器。



注释:

- 信封的厚度和其折叠变化差异非常大。如果信封叠的总厚度超过 10 毫米，请在装入前将信封压平。如果装入一叠信封时打印质量有所下降，请一次装入一个信封。
- 不要使用卷曲或折叠的信封。
- 在装入前请处理平整信封和封盖。



- 在装入信封之前，使信封的边缘齐平。
- 避免使用太薄的信封，因为它们可能在打印过程中卷曲。
- 在装入信封之前，将信封边缘码齐。

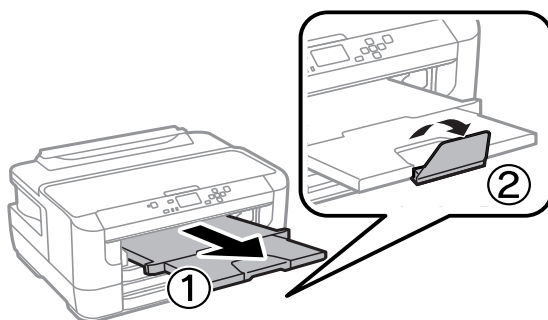
在后部进纸槽中装入打印纸和信封

按下面的步骤将打印纸和信封装入到后部进纸槽：

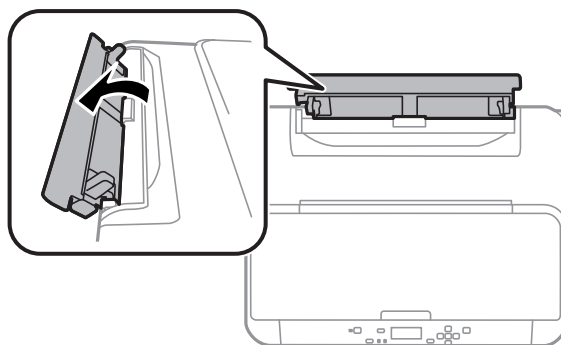
注释：

- ❑ 在后部进纸槽中装入打印纸之前，发送您的打印任务。
- ❑ 当产品没有操作时，在后部进纸槽中装入打印纸。

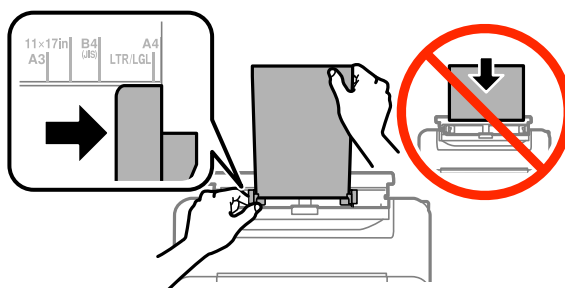
- 1 滑出出纸器，然后立起挡纸器。



- 2 打开后部进纸槽。



- 3 当拿着一页纸可打印面朝上并沿着后部进纸槽的中间插入打印纸时，滑动导轨靠着打印纸的边缘。



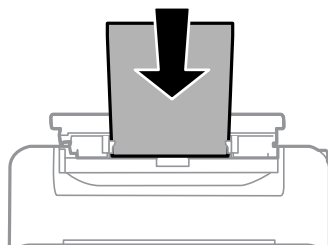
打印纸和介质处理

注释:

可打印面总是比另一面白或亮。

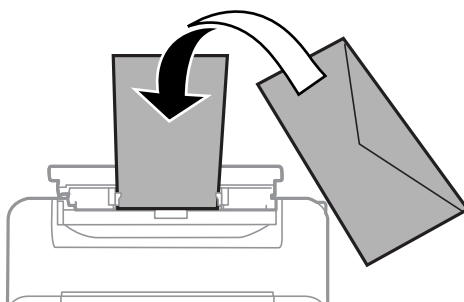
4

插入打印纸至后部进纸槽。打印纸自动进纸。



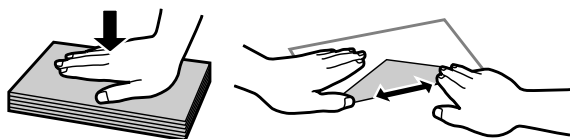
注释:

□ 当装入信封时，短边朝前，且封盖面朝下。



□ 不要使用卷曲或折叠的信封。

□ 在装入前请处理平整信封和封盖。



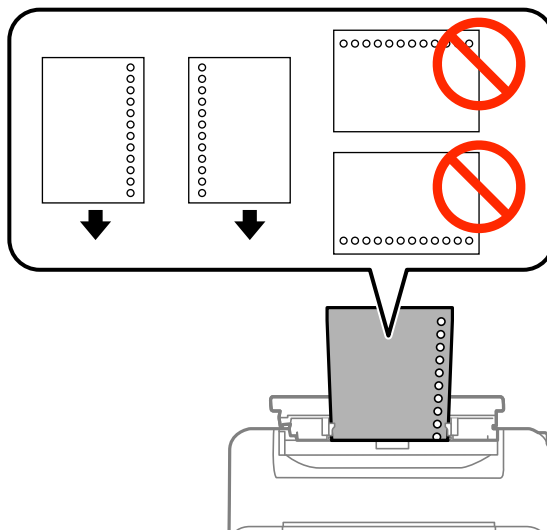
□ 在装入信封之前，使信封的边缘齐平。

□ 避免使用太薄的信封，因为它们可能在打印过程中卷曲。

打印纸和介质处理

带有装订孔的打印纸注意事项:

- ❑ 您可使用打印纸长边上预先有装订孔的打印纸。不要装入在顶部或底部有装订孔的打印纸。



- ❑ 可用的尺寸为 A3, B4, A4, B5, A5, A6, 信纸和 Legal。
- ❑ 自动双面打印不能用。
- ❑ 确保您调整您文件的打印位置以避免打印到装订孔上。

打印

从计算机上打印

打印机驱动程序和 Status Monitor

打印机驱动程序允许您从很广的设置范围内进行选择，从而获得更好的打印效果。状态监视器和打印机应用工具则帮助您检查打印机并使打印机保持较佳的运行状态。

对于 Windows 用户的注释说明：

□ 通过在打印机驱动程序的**维护**窗口中，单击**软件更新**按钮，然后按屏幕指导操作，打印机驱动程序自动地从爱普生网页找到并安装最新版本的打印机驱动程序。如果在**维护**窗口中按钮没有出现，在 Windows 开始菜单中指向**所有程序**或**程序**，然后检查 **EPSON** 文件夹。*

*对于 Windows 8:

如果在**维护**窗口中按钮没有出现，右击**开始**屏幕，或点击**开始**屏幕的底部或顶部边缘并选择**所有应用程序**，然后从 **EPSON** 类别中选择**软件更新**。

□ 如果您想更改驱动程序的语言，从打印机驱动程序的**维护**窗口中选择您想使用的**语言**。根据您所在的国家/地区，此功能可能不能用。

对于 Windows 访问打印机驱动程序

可以从大多数 Windows 应用程序，桌面或任务栏访问打印机驱动程序。

仅对正在使用的应用程序进行设置，从正在使用的应用程序访问打印机驱动程序。

要让所进行的设置适用于所有的 Windows 应用程序，从桌面或任务栏访问打印机驱动程序。

请参考下面部分访问打印机驱动程序。

注释：

在此用户指南中的打印机驱动程序窗口截屏来自于 Windows 7。

从 Windows 应用程序

1 在文件菜单中，单击**打印**或**打印设置**。

2 在出现的窗口中，单击**打印机**、**设置**、**选项**、**打印首选项**或**属性**。（根据您使用的应用程序，您也许需要单击一个按钮或这些按钮的组合。）

从桌面

□ **Windows 8 和 Server 2012**

选择**桌面**，**设置**超级按钮，和**控制面板**。然后从**硬件和声音**类别中选择**设备和打印机**。右击此产品或接着此产品然后选择**打印首选项**。

□ **Windows 7 和 Server 2008 R2:**

单击**开始**按钮，选择**设备和打印机**。然后右击此产品并选择**打印首选项**。

打印

- ❑ **Windows Vista 和 Server 2008:**
单击开始按钮，选择**控制面板**，然后从**硬件和声音**类别中选择**打印机**。选择此产品，然后单击**选择打印首选项**。
- ❑ **Windows XP 和 Server 2003:**
单击**开始**，**操作面板**，（**打印机和其他硬件**，）然后**打印机和传真**。选择此产品，然后在文件菜单上单击**打印首选项**。

从任务栏上的快捷图标

右击任务栏上的此产品图标，然后选择**打印机设置**。

要添加快捷图标到 Windows 任务栏，按上面的描述首先从桌面菜单访问打印机驱动程序。接着，单击**维护**标签，然后**监视参数**按钮。在监视参数窗口中，选择在**任务栏上注册快捷图标**复选框。

通过用户指南获取信息

在打印机驱动程序窗口中，尝试下面步骤之一。

- ❑ 右击项目，然后单击**帮助**。
- ❑ 单击窗口右上角的**?**按钮，然后单击项目（仅对于 Windows XP）

对于 Mac OS X 访问打印机驱动程序

下表描述如何访问打印机驱动程序对话框。

对话框	如何访问
页面设置	在应用程序的文件菜单中单击 页面设置 。 注释: 根据您的应用程序， 页面设置 菜单可能不出现在文件菜单上。
打印	在应用程序的文件菜单中单击 打印 。
Epson Printer Utility 4	对于 Mac OS X 10.8 或 10.7，单击 Apple 菜单上的 系统偏好 ，然后单击 打印和扫描 。从打印机列表框中选择您的产品，单击 选项和耗材 ， 应用工具 ，然后单击 打开打印机应用工具 。 对于 Mac OS X 10.6，单击 Apple 菜单上的 系统偏好 ，然后单击 打印和传真 。从打印机列表框中选择您的产品，单击 选项和耗材 ， 应用工具 ，然后单击 打开打印机应用工具 。 对于 Mac OS X 10.5，单击 Apple 菜单上的 系统偏好 ，然后单击 打印和传真 。从打印机列表框中选择您的产品，单击 打开打印队列 ，然后单击 应用工具 按钮。

基本操作

基本打印

按下面步骤从计算机打印。

如果您不能更改打印机驱动程序的某些设置，它们可能已被管理员锁定。与您的管理员或一个有优先权的用户联系获取帮助。

打印

注释:

- 因操作系统的差异，此手册中的截屏可能不同。
- 在打印之前，正确装入打印纸。
 - ➔ 第 19 页的“在进纸器中装入打印纸”
 - ➔ 第 22 页的“在进纸器中装入信封”
 - ➔ 第 26 页的“在后部进纸槽中装入打印纸和信封”
- 可打印区域参考下面部分。
 - ➔ 第 98 页的“可打印区域”
- 在完成设置后，在打印整个作业之前打印一测试副本以检测打印输出。

对于 Windows 的基本产品设置

- 1 打开要想打印的文件。
- 2 访问打印机设置。
 - ➔ 第 29 页的“对于 Windows 访问打印机驱动程序”



- 3 单击主窗口标签。
- 4 选择合适的打印纸来源设置。
- 5 进行合适的文件尺寸设置。您可定义自定义打印纸尺寸。有关详细信息，请参见联机帮助。
- 6 检查无边距可打印无边距照片。
 - ➔ 第 15 页的“选择打印纸”

如果想控制超出打印纸边缘图像的量，单击设置按钮，选择自动扩展作为放大的方法，然后调整放大大量滑块。

打印

- 7** 选择**纵向**（高）或 **横向**（宽）来更改打印的方向。

注释：

当在信封上打印时，选择**横向**。

- 8** 选择合适的打印纸类型设置。
➔ [第 18 页的“打印机驱动程序的打印纸类型设置”](#)

注释：

打印质量根据选择的打印纸类型自动调整。

- 9** 进行合适的的质量设置。

注释：

如果您在普通纸、信纸或预印刷纸上打印高浓度数据，选择**标准 - 鲜明**可使您的打印输出鲜亮。

- 10** 单击**确定**关闭打印机设置窗口。

注释：

要更改为高级设置，参见相关的部分。

- 11** 打印您的文件。

对于 Mac OS X 的基本产品设置

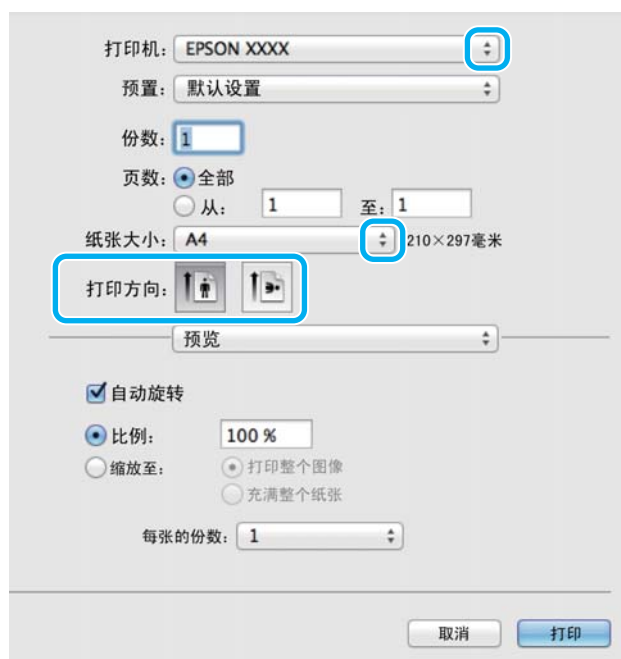
注释：

- 在此手册中的打印机驱动程序窗口截屏是来自于 Mac OS X 10.7。
- 当在信封上打印时，使用应用程序对数据进行 180 度旋转。

- 1** 打开要想打印的文件。

打印

- 2** 访问打印对话框。
 ➔ 第 30 页的“对于 Mac OS X 访问打印机驱动程序”



注释:
 如果显示简单的对话框, 单击**显示详细**按钮 (对于 Mac OS X 10.8 或 10.7) 或 ▼ 按钮 (对于 Mac OS X 10.6 或 10.5.8) 可展开此对话框。

- 3** 选择您正使用的产品作为打印机设置。

注释:
 根据您的应用程序, 在此对话框中您可能不能选择某些项目。如果此情况出现, 单击应用程序文件菜单上的**页面设置**, 然后进行合适的设置。

- 4** 进行合适的打印纸尺寸设置。

注释:
 如果您想打印无边距照片, 选择 **XXX (无边距)** 作为打印纸尺寸。
 ➔ 第 15 页的“选择打印纸”

- 5** 选择合适的方向设置。

注释:
 当在信封上打印时, 选择**横向**。

打印

- 6 从弹出菜单中选择**打印设置**。



- 7 选择合适的**打印纸来源**设置。
- 8 选择合适的**介质类型**设置。
➔ [第 18 页的“打印机驱动程序的打印纸类型设置”](#)
- 9 进行合适的**质量**设置。

注释：


如果您在普通纸、信纸或预印刷纸上打印高浓度数据，选择标准 - 鲜明可使您的打印输出鲜亮。

- 10 在无边距打印时，选择合适的**扩展**设置可控制超出打印纸边缘的图像大小。
- 11 单击**打印**可开始打印。

取消打印

要取消打印，请按下面相应各节中的说明进行操作。

使用此产品按钮

按下  可取消进程中的一项打印任务。

打印

对于 Windows

注释:

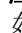
您不能取消已经发送到此产品的打印任务。在此情况下，使用此来取消打印任务。

- 1 访问 EPSON Status Monitor 3。
➔ 第 77 页的“对于 Windows”
- 2 单击**打印队列**按钮。Windows 假脱机出现。
- 3 右击您想取消的打印任务，然后选择**取消**。

对于 Mac OS X

请按下述步骤取消打印作业。


注释:

如果您已通过网络从 Mac OS X 10.6 或 10.5.8 发送的打印任务，您可能不能从计算机取消打印。按下产品操作面板的  可取消一项打印任务。要解决此问题，参见网络指南。

- 1 单击 Dock 中的您的产品图标。
- 2 在文档名称列表中，选择正在打印的文档。
- 3 单击**删除**按钮可取消打印任务。



打印

对于 Mac OS X 10.8:
单击  按钮可取消打印任务。



其他选项

打印照片的简单方法



Epson Easy Photo Print 让您在各种打印纸上排版并打印数字图像。在窗口中的步骤说明让您预览图像并轻松的设置您想要的效果。

使用快速打印功能，可以按您进行的设置执行一步打印。

启动 Epson Easy Photo Print

注释:

您可从爱普生技术支持网页下载 *Epson Easy Photo Print*。
<http://support.epson.net/>

对于 Windows

- 双击桌面上的 **Epson Easy Photo Print** 图标。

打印

- 对于 Windows 8:
在**搜索**超级按钮中输入“Epson Easy Photo Print”。

对于 Windows 7 和 Vista:
单击开始按钮，指向**所有程序**，单击 Epson Software，然后单击 Easy Photo Print。

对于 Windows XP:
单击**开始**，指向**所有程序**，再指向 Epson Software，然后单击 Easy Photo Print。

对于 Mac OS X

在 Mac OS X 硬盘驱动器上双击**应用程序**文件夹，然后双击 Epson Software 和 Easy Photo Print 可打开文件夹，最后双击 Easy Photo Print 图标。

产品预置（仅对于 Windows）

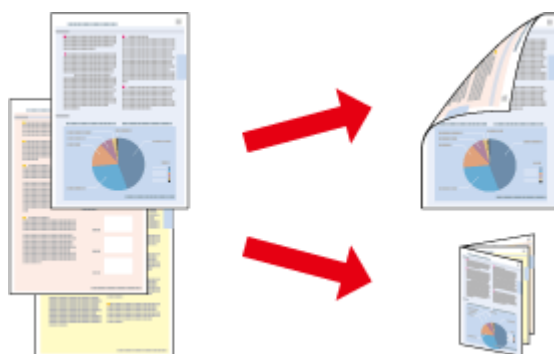
打印机驱动程序预置可使打印变得简单。您同样可创建一个您自己的预置。

对于 Windows 的产品设置

- 1 访问打印机设置。
➔ 第 29 页的“对于 Windows 访问打印机驱动程序”
- 2 在主窗口标签上选择一个打印预置。产品设置自动在弹出的窗口中显示设置值。

双面打印

使用打印机驱动程序可在打印纸的两面上打印。



打印

注释:

- 在某些设置下此功能可能不能用。
- 双面打印时的装纸量不同。
➔ 第 15 页的“选择打印纸”
- 请仅使用适合于双面打印的打印纸。否则，打印质量将下降。
➔ 第 15 页的“选择打印纸”
- 当通过网络访问此产品或此产品被设为共享打印机时，双面打印可能不可用。
- 在自动双面打印时，如果墨盒墨量低，此产品停止打印，并需要更换墨盒。当墨盒更换完成时，此产品再次启动打印，但是在打印输出上可能有一些丢失的部分。如果此情况发生，重新打印丢失的部分的页面。
- 根据打印文本和图像所使用的打印纸和墨量，墨水可能会渗透到打印纸的另一面。
- 在双面打印时打印纸的表面可能被污损。

对于 Windows 用户注意:

- 可以使用四种双面打印：自动标准，自动折叠小册子，手动标准和手动折叠。
- 仅当启用 EPSON Status Monitor 3 时可用手动双面打印。要启用状态监视器，访问打印机驱动程序，并单击**维护**标签，然后**扩展设置**按钮。在扩展设置窗口中，选择**启用 EPSON Status Monitor 3**复选框。
- 当执行自动双面打印时，根据在打印浓度调整窗口中选择的文稿类型和在主窗口中选择的质量选项组合，打印速度可能变慢。

Mac OS X 用户注释说明:

- Mac OS X 支持自动双面打印。
- 当执行自动双面打印时，根据双面打印设置中设置的文档类型的不同，打印速度可能变慢。

对于 Windows 的产品设置

- 1** 访问打印机设置。
➔ 第 29 页的“对于 Windows 访问打印机驱动程序”

- 2** 选择合适的**双面打印**设置。

注释:

根据驱动程序的版本不同，当选择此复选框时，双面设置可能变得可用。当使用自动打印时，确保选择了**自动**复选框。

- 3** 单击**设置**，然后进行合适的设置。

注释:

如果您想打印一个折叠小册子，选择**小册子**。

- 4** 检查其他设置并打印。

打印

注释:

- ❑ 当自动打印时, 如果您正打印高浓度数据, 如: 照片或图形, 我们推荐在打印浓度调整窗口中进行设置。
- ❑ 取决于您的应用程序, 实际的装订边距可能与指定的设置不同。在打印整个任务前, 使用几页纸来检测实际的效果。
- ❑ 手动双面打印可使您先打印偶数页。当您打印奇数页面时, 在打印任务结束时输出一个空白页面。
- ❑ 当您手动打印时, 确保在重新装入打印纸之前打印纸上的墨水已完全变干。

对于 Mac OS X 的产品设置

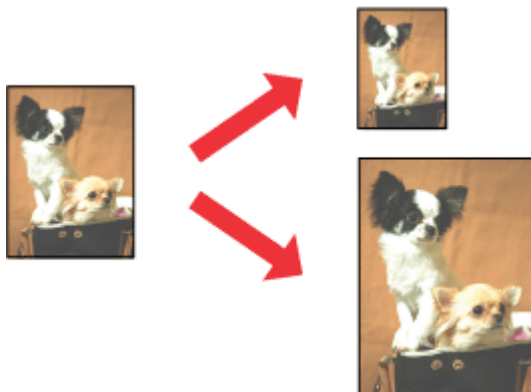
- 1 访问打印对话框。
➔ 第 30 页的“对于 Mac OS X 访问打印机驱动程序”
- 2 确保在双面打印设置屏中进行合适的设置。
- 3 检查其他设置并打印。

注释:

如果打印高质量数据, 如: 照片或图形, 我们推荐手动调整打印浓度和增加墨水干燥时间设置。

充满打印

在打印机驱动程序中可以自动地缩放文档的大小以适合选择的打印纸尺寸。



注释:

在某些设置下此功能可能不能用。

对于 Windows 的产品设置

- 1 访问打印机设置。
➔ 第 29 页的“对于 Windows 访问打印机驱动程序”

打印

- 2 在更多选项标签上，选择**缩小 / 放大文件并充满页面**，然后从输出打印纸尺寸中选择您想使用的打印纸尺寸。

注释：

如果您想打印通过中心来减少的图像，选择**中心**。

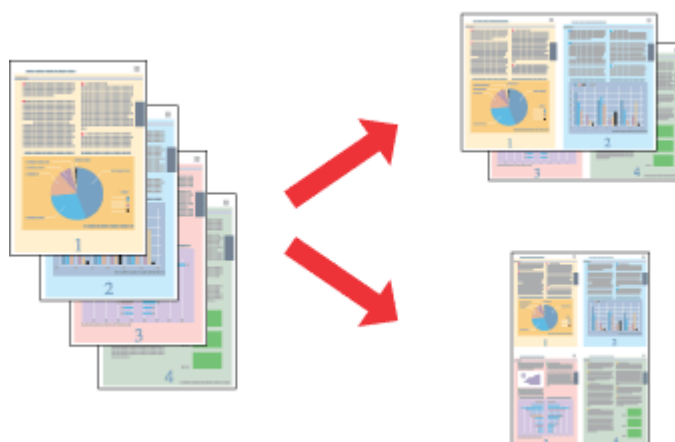
- 3 检查其他设置并打印。

对于 Mac OS X 的产品设置

- 1 访问 打印对话框。
➔ [第 30 页的“对于 Mac OS X 访问打印机驱动程序”](#)
- 2 在打印纸处理的目标打印纸尺寸中选择**缩放以适合打印纸尺寸**，然后从弹出的菜单中选择希望的打印纸尺寸。
- 3 检查其他设置并打印。

一张多页 打印

允许您使用打印机驱动程序在一张打印纸上打印 2 或 4 个页面。



注释：

在某些设置下此功能可能不能用。

对于 Windows 的产品设置

- 1 访问打印机设置。
➔ [第 29 页的“对于 Windows 访问打印机驱动程序”](#)
- 2 在主窗口标签中选择**2 合 1** 或 **4 合 1** 作为多页。
- 3 单击**页顺序**，然后进行合适的设置。
- 4 检查其他设置并打印。

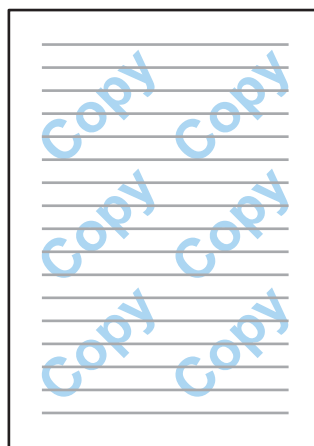
打印

对于 Mac OS X 的产品设置

- 1 访问打印对话框。
➔ 第 30 页的“对于 Mac OS X 访问打印机驱动程序”
- 2 在版面屏幕中选择希望每张的页数和版面方向（页顺序）。
- 3 检查其他设置并打印。

防复印图案打印（仅 Windows）

此功能允许您打印一个文档作为复印保护文档。当您尝试复印一个复印保护文档时，在文档上将多次打印您已输入的字符作为防复印的图案。



注释：

在某些设置下此功能可能不能用。

- 1 访问打印机设置。
➔ 第 29 页的“对于 Windows 访问打印机驱动程序”
- 2 在更多选项标签上单击**水印功能**，然后从防复印图案列表中选择一种防复印图案。

注释：

- 仅选择了下面设置时才可使用此功能。

打印纸类型：普通纸

质量：标准

自动双面打印：关

无边距：关

色彩校正：自动

短纹理纸：关

- 如果想创建自己的水印，单击**添加/删除**。有关详细信息，请参见联机帮助。

- 3 单击**设置**，然后进行合适的设置。

打印

注释:

防复印图案仅以单色打印。

4

单击**确定**以返回更多选项窗口。

5

单击**确定**可关闭打印机设置窗口并打印。

水印打印（仅对于 Windows）

此功能允许您在文档上打印出基于文本或基于图像的水印。



注释:

在某些设置下此功能可能不能用。

1

访问打印机设置。

➔ [第 29 页的“对于 Windows 访问打印机驱动程序”](#)

2

单击更多选项标签的**水印功能**，然后从水印列表中选择水印。

注释:

如果想创建自己的水印，单击**添加/删除**。有关详细信息，请参见联机帮助。

保存的水印仅可用于保存设置时使用的打印机驱动程序。一个打印机驱动程序设置了多个打印机名，设置仅可用于您保存设置时使用的打印机名。

当在网络上共享打印机时，您不能对客户机创建一个用户自定义水印。

3

单击**设置**，然后进行合适的设置。

4

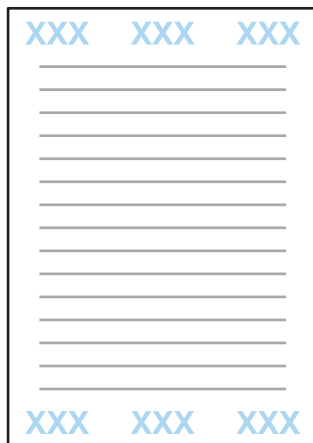
单击**确定**以返回更多选项窗口。

5

单击**确定**可关闭打印机设置窗口并打印。

页眉 / 页脚打印（仅对于 Windows）

此功能允许您在每一页文档的顶部或底部打印用户名、计算机名、日期、时间或序号。



- 1 访问打印机设置。
➔ [第 29 页的“对于 Windows 访问打印机驱动程序”](#)
- 2 在更多选项标签上单击**水印功能**，选择**页眉 / 页脚**，然后单击**设置**。
- 3 从页眉页脚设置窗口的下拉列表中选择需要的项目。

注释：
如果选择份编号，份数被打印。

- 4 单击**确定**以返回更多选项窗口。
- 5 单击**确定**可关闭打印机设置窗口并打印。

打印机驱动程序的管理员设置（仅 Windows）

管理员可对每一个用户锁定下面打印机驱动程序设置，以防止不小心更改设置。

- 防复印图案打印
- 水印
- 页眉 / 页脚
- 彩色
- 双面打印
- 多页

打印

注释:

在 Windows 中您需要作为管理员的用户登陆。

1

Windows 8 和 Server 2012:

选择**桌面**，**设置**超级按钮，**控制面板**，然后从硬件和声音类别中选择**设备和打印机**。

Windows 7 和 Server 2008 R2:

单击开始按钮，选择**设备和打印机**。

Windows Vista 和 Server 2008:

单击开始按钮，选择**控制面板**，然后从硬件和声音类别中选择**打印机**。

Windows XP 和 Server 2003:

单击**开始**，并选择**控制面板**，然后选择**打印机和传真**，从类别中选择打印机和其他硬件。

2

Windows 8, 7, Server 2008 和 Server 2012:

右击产品，或按着产品，选择**打印机属性**，**选项设置**，然后选择**驱动程序设置**按钮。

Windows Vista 和 Server 2008:

右击您的产品，单击**选项设置**，然后单击**驱动程序设置**按钮。

Windows XP 和 Server 2003:

右击您的产品，单击**选项设置**，然后单击**驱动程序设置**按钮。

3

进行合适的设置。有关详细信息，请参见联机帮助。

4

单击**确定**。

操作面板菜单列表

下表显示操作面板菜单的可用的功能和设置。有关在主界面屏幕上显示 Wi-Fi 设置的详细信息，参见下面部分。

➔ 第 45 页的“系统管理员设置”

菜单	设置描述		
墨量	检查墨盒和维护箱状态。		
维护	打印头喷嘴检查	如果打印头喷嘴已堵塞，打印一张图案进行检查。	
	打印头清洗	清洗打印头可清除堵塞的喷嘴。	
	更换墨盒	更换墨盒。	
	打印头校准	垂直校准	校正打印输出中的垂直断线。
		水平校准	校正打印输出中的水平断线。
	厚纸	当在厚纸上打印时为避免涂污，选择开。	
	导纸轨清洁	执行此功能可清洁打印机的内部。	
取出打印纸	在清除夹纸后如果仍然有一些碎纸在产品的内部执行此功能。		
打印纸设置	选择您在每一个打印纸来源中装入的打印纸尺寸和打印纸类型。此菜单显示每一次您在进纸器中装入的打印纸。		
打印状态页	配置状态页	打印一页显示当前打印机设置。	
	供应状态页	打印一页显示有关耗材信息。	
	使用历史页	打印一页显示打印机使用历史。	
网络状态	Wi-Fi/ 以太网状态	您可查看当前网络设置并打印一张网络状态页。	
	Wi-Fi Direct 状态		
	Epson Connect 状态	您可检查您的打印机是否注册或连接到 Epson Connect 或 Google Cloud Print 服务。 ➔ 第 7 页的“使用 Epson Connect 服务”	
	Google Cloud Print 状态		
管理员设置	管理员密码	在锁定设置中您可更改或重置指定的密码。	
	锁定设置	选择开可锁定操作面板以防止由于使用操作面板的意外更改。	
系统管理员	➔ 第 45 页的“系统管理员设置”		

系统管理员设置

此管理员可锁定操作面板以防止在操作时的意外更改。要锁定操作面板，按下面显示的菜单选择，然后输入密码。

菜单 > 管理员设置 > 锁定设置 > 开

当在菜单中进入系统管理员设置时需要密码。当在 Epson WebConfig 或 EpsonNet Config 中进行设置时，也同样需要在锁定设置中的密码设置。

操作面板菜单列表

注释:

如果您忘记了密码, 请与爱普生认证服务机构联系。

菜单	设置和描述			
打印机设置	打印纸来源设置	A4/ 信纸自动切换		对 A4 和信纸进行打印纸设置。当 A4 或信纸已选择用于打印, 且对选择的打印纸尺寸没有打印纸来源设置时, 使用替代的打印纸尺寸 (A4 用信纸或信纸用 A4) 来作为打印输出的输出。
		自动选择设置		选择 开 可从包含有与您的打印纸设置匹配的进纸器进纸。
		错误通知	打印纸尺寸通知	选择 开 , 当每一个进纸器的打印纸尺寸和类型设置与在每一模式中进行的打印设置不匹配时显示一个错误指示信息。
	打印纸类型通知			
	自动错误处理程序	选择 开 可自动地清除产品错误。		
	PC 连接 (通过 USB)	选择是否启用或禁用 USB 接口。如果选择禁用, 即使是使用 USB 数据线连接计算机也不能识别产品。		
通用设置	睡眠定时器	指定 LCD 面板熄灭的时间。		
	关机定时器	指定电源自动关闭的时间。 在应用电源管理之前, 您可调整此时间。任何增加都将影响此产品的能效。在进行任何更改之前, 请考虑环境影响。		
	LCD 对比度	调整 LCD 面板的亮度。		
	日期 / 时间设置	日期 / 时间	输入当前的日期和时间。	
		夏令时	选择 开 可设置夏令时。	
		时差	输入 UTC 和当前时区的时差。	
	语言	选择显示语言。		
滚动速度	选择 LCD 屏的滚动速度。			

操作面板菜单列表

菜单	设置和描述		
Wi-Fi/ 以太网设置	Wi-Fi/ 以太网状态		您可查看当前网络设置并打印一张网络状态页。
	Wi-Fi 设置	Wi-Fi 设置向导	有关设置项目的详细信息，参见网络指南。
		一键加密设置 (WPS)	
		PIN 码设置 (WPS)	
		Wi-Fi 自动连接	
		禁用 Wi-Fi	通过禁用或初始化 Wi-Fi 设置来解决网络问题，然后再次进行设置。有关详细信息，参见网络指南。
		Wi-Fi Direct 设置	有关设置项目的详细信息，参见网络指南。
	连接检查		您可检查网络连接状态并打印报告。如果有与连接有关的任何问题，此报告可帮助您找到解决方法。
高级设置		有关设置项目的详细信息，参见网络指南。	
Epson Connect 服务	➔ 第 7 页的“使用 Epson Connect 服务”		
Google Cloud Print 服务			
通用打印设置	当不通过打印机驱动程序打印数据时可使用这些设置。		
	顶端偏移	调整顶部或左侧的边距。	
	左侧偏移		
	背面顶端偏移	当执行双面打印时，调整页面背面顶部或左侧的边距。	
	背面左侧偏移		
	检查打印纸宽度	选择 开 可在打印前检查打印纸宽度。这可防止当打印纸尺寸设置错误时超出边缘打印，但会降低打印速度。	
	干燥时间	当执行双面打印时选择干燥时间。	
	跳过空白页	选择 开 可自动地跳过空白页。	
Eco 模式	在应用电源管理之前您可调整时间。任何增加将会影响打印机的能效。在进行任何更改之前，请考虑使用环境。选择 开 可启用下面所有 Eco 模式功能。		
	睡眠定时器	指定到 LCD 面板熄灭的时间长度。	
	关机定时器	指定到电源自动关闭的时间长度。	
恢复缺省设置	将选择的设置重置为它的缺省设置。		

墨盒和耗材信息

墨盒（耗材 / 消耗品）

此产品可以使用下面这些墨盒：

墨盒	188 黑色	188 青色	188 洋红色	188 黄色
耗材编号	T1881	T1882	T1883	T1884

* 有关爱普生原装正品墨盒的打印量，请浏览下面网页。
<http://www.epson.com.cn>

注释：

可用的墨盒因国家 / 地区的不同而不同。

颜色	黑色，青色，洋红色，黄色
墨盒保存期限	为获得更好的打印质量，请在打开包装后的 6 个月内用完。
温度	存放要求： -20 ~ 40 °C (-4 ~ 104 °F) 在 40 °C (104 °F) 时，可存放一个月 在 -12 °C (10.4 °F) 时，墨水将凝固*

* 在 25 °C (77 °F) 下约 3 小时，墨水就会融化并可以使用。

维护箱（耗材 / 消耗品）

此产品可使用下面维护箱。

	耗材编号
维护箱	T6711

更换墨盒

墨盒安全指导、预防措施和说明

安全指导

处理墨盒时请遵守以下几点：

- ❑ 将墨盒保存在儿童够不到的地方。
- ❑ 当处理使用过的墨盒时要小心，因为供墨口的周围可能会有一些墨水。
如果弄到您的皮肤上，请用肥皂和水清洗污染到的部分。
如果进入您的眼睛，请立即用水冲洗。在冲洗后如果感到不适或看不清，请立即就医。
如果墨水弄到您的嘴里，请立即将其吐出并立即就医。
- ❑ 不要移动或撕掉墨盒上的标签，这样做会引起泄漏。



- ❑ 不要揭去墨盒底部的透明封条，否则墨盒可能会变得不能用。



- ❑ 不要拆卸或更改墨盒，否则您可能不能正常打印。

更换墨盒

- ❑ 不要触碰墨盒侧面的绿色芯片。否则可能会导致不能正常运行和打印。



- ❑ 不要取出此产品中安装的墨盒，且不要在更换墨盒时关闭此产品。否则打印头喷嘴中的剩余墨水将会变干，且您可能不能打印。

更换墨盒注意事项

当更换墨盒之前，首先阅读此部分指导。

- ❑ 爱普生建议您使用爱普生原装正品墨盒。爱普生不担保非爱普生原装正品墨水的打印质量。因使用非爱普生原装正品墨水可能会造成机器故障、损坏，在此情况下的故障及损坏，在保修期内将不享受“三包”服务。不能显示非原装正品墨盒的墨量信息。
- ❑ 先轻轻摇晃墨盒四五次后再打开墨盒包装袋。
- ❑ 不要太过用力地摇晃墨盒，否则墨水可能从墨盒中泄漏。
- ❑ 此产品使用的墨盒配备有 IC 芯片，以监视每个墨盒使用的墨水量信息。也就是说即使在墨盒到使用寿命之前将墨盒从此产品中取出，在将其重新安装回此产品后，您仍然可使用墨盒。但是，当重新安装墨盒后，可能耗费一些墨水以保证此产品的性能。
- ❑ 要让打印头保持较好的性能，不仅在打印时会消耗每个墨盒中的一些墨水，而且在维护操作（如：更换墨盒和打印头清洗）时也会消耗墨水。
- ❑ 如果需要暂时取下墨盒，确保使供墨口远离灰尘。将墨盒保存在与此产品相同的环境中。当存放墨盒时，确保识别墨盒颜色的标签面朝上。不要将墨盒标签面朝下存放。
- ❑ 墨水供墨口配备的阀门设计用于容纳过量排出的墨水。不需要盖住或塞住。但是，建议小心处理。不要触碰供墨口或其周围区域。
- ❑ 要保持墨水的最大使用效率，仅在准备更换墨盒时才将其取出。当重新安装墨盒时，如果墨盒墨量低将不能使用。
- ❑ 仅当您准备更换墨盒时才能打开墨盒包装。墨盒的真空包装可维持其可靠性。将墨盒从包装中取出后，要立即安装。使用之前，若长时间将墨盒不加包装存放，可能无法正常打印。
- ❑ 安装所有墨盒，否则不能打印。
- ❑ 当彩色墨盒已到使用寿命，而黑色墨水仍然还剩余时，您可临时地使用黑色墨水继续打印。有关详细信息，请参见第 53 页的“当彩色墨盒已到使用寿命时使用黑色墨水临时打印”。
- ❑ 如果墨盒墨量低，请准备一个新墨盒。

更换墨盒

- ❑ 小心当从保护包装袋中取出墨盒时不要拆断它两边的挂钩。
- ❑ 在安装墨盒之前，必须除去墨盒底部的黄色胶条，否则打印质量可能下降或不能打印。
- ❑ 从较冷的存放点取出墨盒后，应在使用之前使其在室温下至少暖化 3 个小时。
- ❑ 请将墨盒存放在阴凉黑暗处。
- ❑ 存放墨盒时标签面朝上。不要将墨盒标签面朝下存储。
- ❑ 您不能将随此产品附带的墨盒作为更换墨盒。

墨水说明

- ❑ 爱普生推荐阅读墨盒包装上关于日期的信息，并按之使用墨盒。
- ❑ 首次安装的墨盒，其部分墨水将用于初始化安装。为了保证高质量的打印输出，机器中的打印头需被完全充墨。此墨盒中的一部分墨水将会被消耗于此一次性步骤。以后更换的爱普生原装正品墨盒（市售墨盒）在正常使用时（需按照爱普生指定条件），可以达到爱普生网页上标称的打印页数。其他详细信息，请访问爱普生网页（<http://www.epson.com.cn>）。
- ❑ 因打印的图像、打印设置、打印纸类型、机器使用的频繁程度和温度的不同，墨盒在用户实际使用时的打印输出页数会有所不同。为了保证高质量的打印输出，当计算机或机器出现“请更换墨盒”，或“墨盒已到使用寿命”等提示时，墨盒中可能还会有一部分剩余墨量。当机器第一次安装墨盒进行使用时，机器将执行初始化充墨程序，一部分墨水将被用于机器内部的供墨通道部件和打印头部件的填充。
- ❑ 为确保获取高质量的打印输出和保护打印头，当此产品指示更换墨盒时，在墨盒中留有作为安全用的一定量墨量。墨盒可打印页数中指示的可用墨量没有包含此墨量。
- ❑ 虽然墨盒中可能包含有再生原料，但不影响产品的功能或表现力。
- ❑ 当按单色模式或灰度模式打印时，根据打印纸类型或打印质量设置，彩色墨水可能用于代替黑色墨水。这是因为用混合的彩色墨水来创建黑色。

检查墨盒状态

对于 Windows

注释：

当墨盒墨量低时，墨量低提示屏幕自动出现。您可通过此屏幕检查墨盒状态。如果您不想显示此屏幕，首先访问打印机驱动程序，然后单击**维护标签**，再单击**监视参数**。在监视参数屏幕上，清除**显示墨量低提示警告**复选框。

要检查墨盒状态，做下面操作之一：

- ❑ 打开打印机驱动程序，单击**主窗口**标签，然后单击**墨量**按钮。
- ❑ 双击Windows 任务栏上此产品形状的快捷图标。要在任务栏上添加快捷图标，请参见下面链接的部分：
➔ [第 30 页的“从任务栏上的快捷图标”](#)

更换墨盒

- 打开打印机驱动程序，单击**维护**标签，然后单击 **EPSON Status Monitor 3** 按钮。一个图形显示墨水状态。



注释:

- 如果EPSON Status Monitor 3没有出现，访问打印机驱动程序，并单击**维护**标签，然后**扩展设置**按钮。在扩展设置窗口中，选择**启用 EPSON Status Monitor 3**复选框。
- 根据当前的设置，可能显示简单的状态监视器。单击**详细**按钮可显示上面的窗口。
- 墨量显示仅是近似指示。

对于 Mac OS X

可以使用 EPSON Status Monitor 检查墨盒状态。请按下述步骤操作。

- 1 访问 Epson Printer Utility 4。
 ➔ 第 30 页的“对于 Mac OS X 访问打印机驱动程序”

更换墨盒

- 2 单击 EPSON Status Monitor 图标。EPSON Status Monitor 出现。



注释:

- 此图形显示第一次打开 EPSON Status Monitor 时的墨盒状态。要更新墨盒状态信息，请单击**更新**按钮。
- 墨量显示仅是近似指示。

使用操作面板

- 1 从主界面屏幕进入**菜单**。
- 2 选择**墨量**。

注释:

- 墨量显示仅是近似指示。
- LCD 屏幕右侧的状态图标指示维护箱的状态。

当彩色墨盒已到使用寿命时使用黑色墨水临时打印

当彩色墨盒已到使用寿命，而黑色墨水仍然还剩余时，您可继续使用黑色墨水临时地打印。但是，您应尽快更换已到使用寿命的墨盒。参见下面部分可继续使用黑色墨水临时地打印。

更换墨盒

注释:

实际可使用多长时间取决于使用的环境、打印的图像、打印设置和使用频率。

对于 Windows

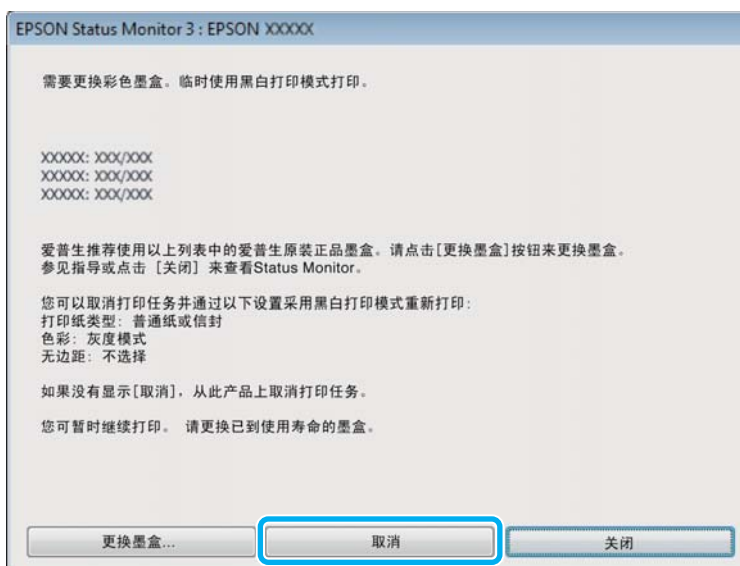
对于 Windows 用户注释说明:

仅当启用 EPSON Status Monitor 3 时可使用此功能。要启用状态监视器，访问打印机驱动程序，并单击 **维护** 标签，然后 **扩展设置** 按钮。在扩展设置窗口中，选择 **启用 EPSON Status Monitor 3** 复选框。

按照下面步骤可继续使用黑色墨水临时地打印。

1

当 EPSON Status Monitor 3 通知您取消打印任务时，单击 **停止或取消打印** 可取消您的打印任务。



注释:

如果来自于网络上的另一台计算机提示墨盒已到使用寿命的错误指示信息时，您可能需要在此产品上取消打印任务。

2

装入普通纸或信封。

更换墨盒

- 3 访问打印机设置。
➔ 第 29 页的“对于 Windows 访问打印机驱动程序”
- 4 单击主窗口标签，并进行合适的设置。
- 5 选择**普通纸**或**信封**作为打印纸类型设置。
- 6 选择**灰度模式**作为颜色设置。
- 7 单击**确定**关闭打印机设置窗口。
- 8 打印您的文件。
- 9 您的计算机屏幕再次显示 EPSON Status Monitor 3。 单击**用黑色打印**可使用黑色墨水打印。

对于 Mac OS X

按照下面步骤可继续使用黑色墨水临时地打印。

- 1 如果打印不能恢复，在 Dock 中单击此产品图标。 如果错误指示信息显示提示您取消打印任务，单击**删除**并按下面步骤可使用黑色墨水重新打印文档。




注释:

如果来自于网络上的另一台计算机提示墨盒已到使用寿命的错误指示信息时，您可能需要在此产品上取消打印任务。

更换墨盒

对于 Mac OS X 10.8:

单击  按钮，如果错误指示信息出现，单击**确定**。按照下面步骤使用黑色墨水重新打印文档。



- 2 打开**系统偏好**，单击**打印和扫描**（Mac OS X 10.8 或 10.7）或**打印和传真**（Mac OS X 10.6 或 10.5），从打印机列表中选择打印机。然后，单击**选项和耗材**，然后**驱动程序**。
- 3 选择临时停止黑白打印为开。
- 4 装入普通纸或信封。
- 5 访问打印对话框。
➔ 第 30 页的“对于 Mac OS X 访问打印机驱动程序”
- 6 单击**显示详细**按钮（对于Mac OS X 10.7）或 **▼**按钮（对于Mac OS X 10.6 或 10.5）可进入此对话框。
- 7 选择您正使用的此产品作为打印机设置。然后进行合适的设置。
- 8 从弹出菜单中选择**打印设置**。
- 9 选择**普通纸**或**信封**作为介质类型设置。
- 10 选择**灰度模式**复选框。
- 11 单击**打印**可关闭打印对话框。

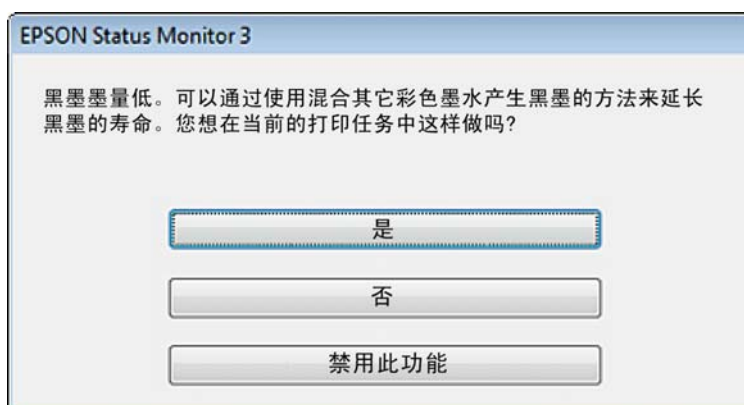
当黑色墨盒墨量低时转换黑色墨水 (仅 Windows)

对于 Windows 用户注释说明:

仅当启用 EPSON Status Monitor 3 时可使用此功能。要启用状态监视器，访问打印机驱动程序，并单击**维护**标签，然后**扩展设置**按钮。在扩展设置窗口中，选择**启用 EPSON Status Monitor 3**复选框。

更换墨盒

当黑色墨盒墨量低并且彩色墨水多于黑色墨水时，出现下面的窗口。仅当选择**普通纸**作为打印纸类型，选择**标准**作为质量选项时出现。



通常窗口将给出选项，是继续使用普通的黑色墨水还是用彩色墨水混合转换的黑色墨水来创建黑色。

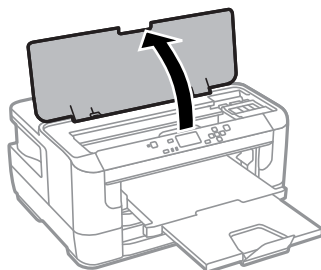
- 单击**是**按钮用彩色墨水的混合来创建黑色。当下次打印类似的任务时将看到此相同窗口。
- 单击**否**按钮，您可继续使用剩下的黑色墨水来打印任务。当下次打印类似的任务时将看到此相同窗口，并出现转换黑色墨水选项。
- 单击**禁用此功能**继续使用剩余的黑色墨水。

更换一个墨盒

1 打开打印机盖。

墨盒舱移动到墨盒更换位置。在墨盒到使用寿命之前当您更换墨盒时，按下面显示选择菜单。

菜单 > 维护 > 更换墨盒

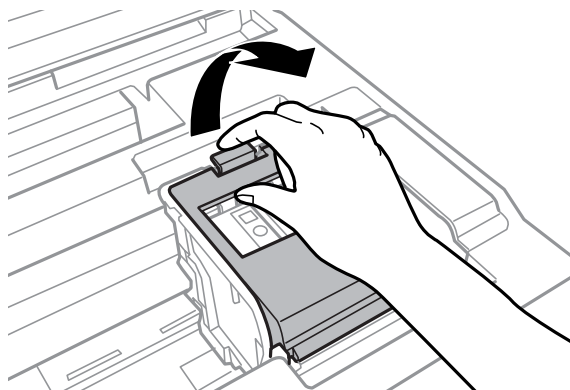


重要提示：

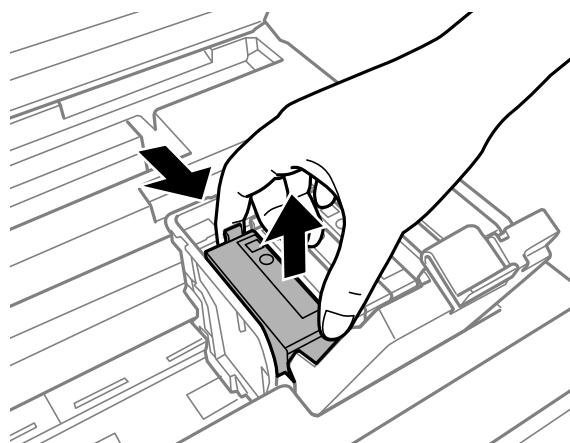
不要用手移动墨盒舱，否则可能会损坏此产品。

更换墨盒

2 打开墨盒舱盖。



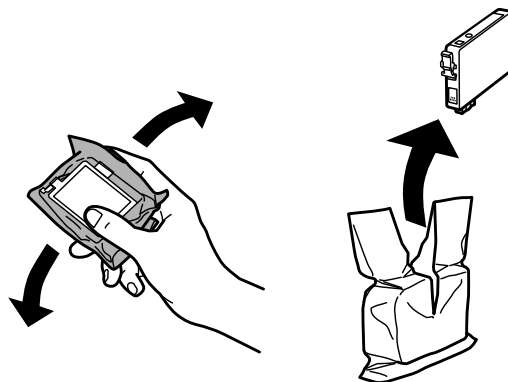
3 捏紧并取出墨盒。



注释:

- 下图演示更换黑色墨盒。根据您的实际情况更换墨盒。
- 取下的墨盒在供墨口的周围可能有墨水，所以当取出墨盒时小心不要触碰供墨口周围的任何区域。

4 轻轻摇晃新的更换墨盒四五次，然后从包装袋中取出墨盒。



更换墨盒

注释:

- ❑ 小心当从保护包装袋中取出墨盒时不要拆断它两边的挂钩。
- ❑ 不要触碰墨盒侧面的绿色芯片。 否则可能会导致不能正常运行和打印。



5

仅去除黄色胶条。

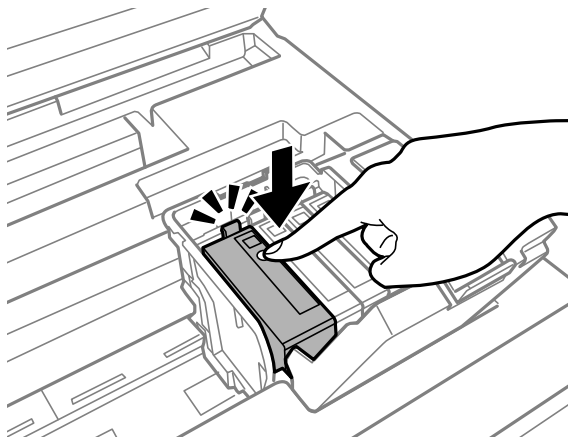


重要提示:

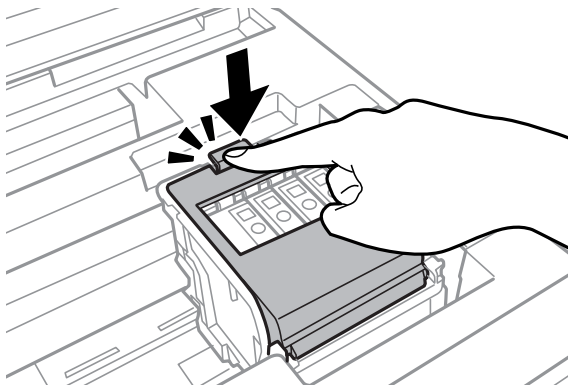
- ❑ 在安装墨盒之前，必须除去墨盒底部的黄色胶条，否则打印质量可能下降或不能打印。
- ❑ 如果安装的墨盒没有去除黄色胶片，从此产品中取出墨盒，除去黄色胶条，然后再重新安装。
- ❑ 不要揭去墨盒底部的透明封条，否则墨盒可能会变得不能用。
- ❑ 不要移动或撕掉墨盒上的标签，这样做会引起墨水泄漏。

更换墨盒

- 6 插入墨盒，并向下滑直到其固定到位。




- 7 关闭墨盒舱盖。



如果墨盒已正确安装按下产品操作面板上的 OK。

- 8 关闭打印机盖。墨盒开始充墨。

注释：

此产品充墨时， 指示灯会持续闪烁。在此产品充墨时请勿关闭电源。如果打印头充墨未完成，您可能不能打印。

墨盒更换完成。此产品将返回到原来的状态。

维护您的产品和软件

检查打印头喷嘴

如果发现打印的图像意外地模糊或丢失墨点，则可通过检查打印头喷嘴来确定问题所在。

您可以通过使用喷嘴检查应用工具从计算机检查打印头喷嘴，或使用此产品按钮检查。

对于 Windows 使用喷嘴检查应用工具

请按下述步骤使用喷嘴检查应用工具。

- 1 确保操作面板上没有警告或错误指示信息显示。
- 2 确保在进纸器中装有 A4 尺寸的打印纸。
- 3 右击任务栏上的此产品图标，然后选择**打印机设置**。
如果此产品图标没有出现，参见下面部分来添加图标。
➔ [第 30 页的“从任务栏上的快捷图标”](#)
- 4 请按屏幕提示进行操作。

对于 Mac OS X 使用喷嘴检查应用工具

请按下述步骤使用喷嘴检查应用工具。

- 1 确保操作面板上没有警告或错误指示信息显示。
- 2 确保在进纸器中装有 A4 尺寸的打印纸。
- 3 访问 Epson Printer Utility 4。
➔ [第 30 页的“对于 Mac OS X 访问打印机驱动程序”](#)
- 4 单击**喷嘴检查**图标。
- 5 请按屏幕提示进行操作。

使用操作面板

请按下述步骤使用此产品操作面板检查打印头喷嘴。

- 1 确保操作面板上没有警告或错误指示信息显示。
- 2 确保在进纸器中装有 A4 尺寸的打印纸。
- 3 从主界面屏幕进入**菜单**。

维护您的产品和软件

4

选择**维护**。

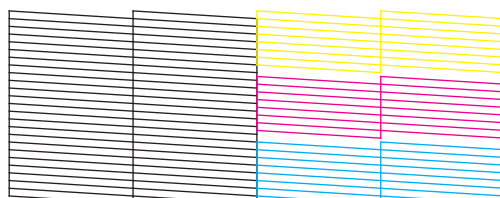
5

选择**打印头喷嘴检查**并按液晶显示屏上的指导操作可打印喷嘴检查图案。

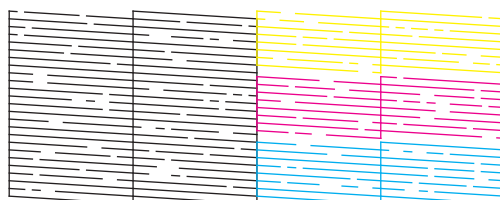
6

下面是喷嘴检查图案的两个样例。

将打印出的检查页质量与下面的样例进行比较。如果在测试线上未出现间隙或部分丢失，说明打印头完好，不是打印质量问题。



如果打印的线条中有线段丢失情况，如下图所示，则说明喷嘴可能堵塞或打印头失准。



- ➔ 第 62 页的“清洗打印头”
- ➔ 第 64 页的“校准打印头”

清洗打印头

如果发现打印的图像意外地模糊或丢失墨点，则可通过清洗打印头来解决这些问题，这样可保证喷嘴正常出墨。

您可以使用打印机驱动程序中的打印头清洗应用工具从计算机清洗打印头，也可以使用此产品的按钮从此产品进行清洗。



重要提示：

在清洗打印头期间不要关闭此产品。如果打印头清洗没有完成，您可能不能打印。

维护您的产品和软件

注释:

- ❑ 在清洗打印头时不要打开此产品盖。
- ❑ 首先执行喷嘴检查来识别任何喷嘴堵塞的颜色，这样可让你选择合适的颜色用于打印头清洗功能。当打印彩色图像时可能使用黑色墨水。
➔ [第 61 页的“检查打印头喷嘴”](#)
- ❑ 因为清洗打印头使用墨盒中的一些墨水，请仅在打印质量下降时（例如：打印输出模糊、色彩不正确或丢失等）才清洗打印头。
- ❑ 当墨量低时，可能无法清洗打印头。
- ❑ 如果打印质量没有提高，确保根据喷嘴检查的结果您选择了合适的颜色。
- ❑ 如果在重复此过程四次之后打印质量仍未改善，则关闭此产品，将其停放至少 6 小时。然后再次运行喷嘴检查，如有必要，可重复打印头清洗工作。如果打印质量仍然没有改善，请与爱普生认证服务机构联系。
- ❑ 要保持打印质量，我们推荐定期打印几页。

对 Windows 使用打印头清洗应用工具

请按下述步骤使用打印头清洗应用工具清洗打印头。

- 1 确保操作面板上没有警告或错误指示信息显示。
- 2 右击任务栏上的此产品图标，然后选择**打印头清洗**。
如果此产品图标没有出现，参见下面链接的部分来添加图标。
➔ [第 30 页的“从任务栏上的快捷图标”](#)
- 3 请按屏幕提示进行操作。

对于 Mac OS X 使用打印头清洗应用工具

请按下述步骤使用打印头清洗应用工具清洗打印头。

- 1 确保操作面板上没有警告或错误指示信息显示。
- 2 访问 Epson Printer Utility 4。
➔ [第 30 页的“对于 Mac OS X 访问打印机驱动程序”](#)
- 3 单击**打印头清洗**图标。
- 4 请按屏幕提示进行操作。

使用操作面板

请按下述步骤使用此产品操作面板清洗打印头。

- 1 确保操作面板上没有警告或错误指示信息显示。
- 2 从主界面屏幕进入**菜单**。

维护您的产品和软件

- 3 选择**维护**。
- 4 选择**打印头清洗**。
- 5 按照液晶显示屏的指导可继续。
- 6 选择您想清洗的颜色，按液晶显示屏上的指导可开始清洗。

注释：
在喷嘴检查结果上选择有缺失的颜色。

校准打印头

如果发现垂直线失准或者出现水平条纹，可以使用打印机驱动程序中的打印头校准应用工具或使用此产品按钮来解决问题。

请参考下面的相应部分。

注释：
当打印机正在使用打印头校准应用工具打印测试图案时，不要取消打印。

对于 Windows 使用打印头校准应用工具

请按下述步骤使用打印头校准 应用工具校准打印头。

- 1 确保操作面板上没有警告或错误指示信息显示。
- 2 确保在进纸器 1 中装有 A4 尺寸的打印纸。
- 3 右击任务栏上的此产品图标，然后选择**打印头校准**。
如果此产品图标没有出现，参见下面链接的部分来添加图标。
➔ [第 30 页的“从任务栏上的快捷图标”](#)
- 4 按屏幕提示校准打印头。

对于 Mac OS X 使用 打印头校准应用工具

请按下述步骤使用打印头校准应用工具校准打印头。

- 1 确保操作面板上没有警告或错误指示信息显示。
- 2 确保在进纸器 1 中装有 A4 尺寸的打印纸。
- 3 访问 Epson Printer Utility 。
➔ [第 30 页的“对于 Mac OS X 访问打印机驱动程序”](#)
- 4 单击**打印头校准**图标。

维护您的产品和软件

- 5 按屏幕提示校准打印头。

使用操作面板

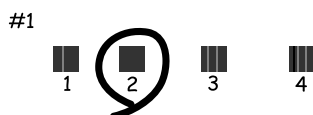
请按下述步骤使用此产品操作面板校准打印头。

- 1 确保操作面板上没有警告或错误指示信息显示。
- 2 确保在进纸器 1 中装有 A4 尺寸的打印纸。
- 3 从主界面屏幕进入**菜单**。
- 4 选择**维护**。
- 5 选择**打印头校准**。
- 6 选择**垂直校准**或**水平校准**，然后按屏幕指导打印校准图案。

注释：

如果您的打印输出看起来模糊或垂直线条出线不齐，选择垂直校准。如果您看到以规则间隔出现水平条纹，选择水平校准。

- 7 当您选择垂直校准时，在 #1 至 #6 组中找出最实图案，然后输入图案的编号。



当您选择水平校准时，找到间隔最小和重叠最少的图案。



- 8 完成校准打印头。

进行网络服务设置

Web Config

您可使用与此产品连接在相同网络的计算机、智能手机、平板 PC 或便携式电脑上使用网络浏览器的进行网络服务设置，如：Epson Connect, AirPrint 或 Google Cloud Print

输入在网络浏览器的地址栏中此产品的 IP 地址并搜索此产品。

< 样例 >

[IPv4] http://192.168.11.46

[IPv6] http://[fe80::226:abff:feff:37cd]/

注释:

您可在此产品的操作面板上或通过打印一张网络状态页来检查您产品的 IP 地址。

菜单 > 系统管理员 > Wi-Fi/以太网设置 > Wi-Fi/以太网状态

当此成功打开此产品时，将显示此产品网络页面。选择您想要的菜单。

网络页面还允许您检查此产品的状态和更新此产品的固件。

打印共享此产品

您可设置打印机以便其他计算机在网络上可以共享它。
直接连接到打印机的计算机作为服务器。其他网络上的计算机访问服务器并共享打印机。
有关详细信息，参见计算机帮助。如果您想通过网络使用打印机，
参见网络指南。

清洁此产品

清洁此产品的外部

要使您的产品保持更佳工作状态，按下面指导每年应彻底清洁几次。



重要提示：

不要使用酒精或稀释剂清洁此产品。这些化学品可能会损坏此产品。

注释：

当不使用此产品时，关闭后部进纸槽和出纸器以防止灰尘进入此产品。

清洁此产品的内部

如果您的打印输出被墨水污染，按下步骤来清洁打印机内部的滚筒。



注意：

注意不要碰触此产品内部的部件。



重要提示：

- 小心不要让水溅到电子组件上。
- 请勿将润滑剂喷洒到此产品内部。
- 不合适的润滑油可能会导致机械部分的损坏。如果需要润滑，请与爱普生认证服务机构联系。

1

确保操作面板上没有警告或错误指示信息显示。

2

在进纸器 1 中装入几页 A3 尺寸的普通纸。

➔ 第 19 页的“在进纸器中装入打印纸”

3

从主界面屏幕进入菜单。

4

在操作面板上选择**维护**，**导纸轨清洁**，然后按下面指导执行。

对于此产品的进纸器 2 注释：

如果污迹没有清除，在进纸器 2 中装入打印纸，然后尝试步骤 3 至 4。

更换维护箱

检查维护箱状态

维护箱状态显示与墨盒状态在同一屏幕上。您可从打印机软件或操作面板检查状态。

➔ [第 51 页的“检查墨盒状态”](#)

维护箱注意事项

当更换维护箱之前，首先阅读此部分指导。

- 爱普生推荐您使用爱普生原装正品维护箱。因使用非爱普生原装正品维护箱引起的机器故障、损坏，在此情况下的故障及损坏，在保修期内将不享受“三包”服务。爱普生不保证非爱普生原装正品维护箱的质量或可靠性。
- 不要拆卸维护箱。
- 不要触碰维护箱侧面的绿色芯片。
- 将维护箱保存在儿童够不到的地方并且不要喝墨水。
- 在将其装入到提供塑料袋中之前不要倾斜维护箱。
- 不要再次使用已经卸了很长时间的用过的维护箱。
- 将维护箱保存在避开光线直射的地方。
- 在此产品正常使用寿命期间，当维护箱到达使用寿命时，可能需要更换维护箱。通常根据您打印的页数、打印的介质类型、及此产品执行的清洗周期不同，故更换维护箱的周期可能不同。当此耗材需要更换时，Epson Status Monitor 和操作面板上的指示灯将会通知您。更换维护箱并不表示您产品已到达规格所规定的使用寿命而停止操作。此耗材的更换是产品规格所允许的一种常规产品维护服务，且产品并未发生问题。当提示您更换维护箱时，请更换它。爱普生的“三包”政策不包含更换此耗材产生的费用。它是一个用户可更换的耗材。

更换维护箱

要更换维护箱，参照下列步骤。

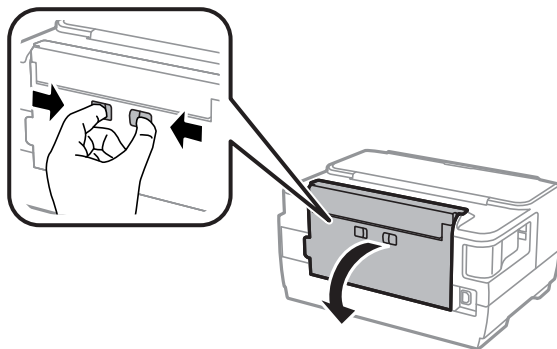
- 1** 确认此产品没有正在充墨。
- 2** 从包装中取出更换的维护箱。

注释：

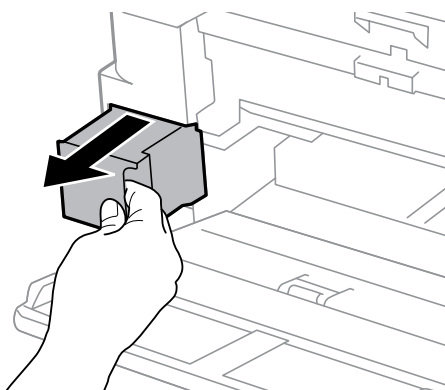
不要触碰维护箱侧面的绿色芯片。这样做可能会导致不能正常运行。

维护您的产品和软件

3 打开后部部件 1。



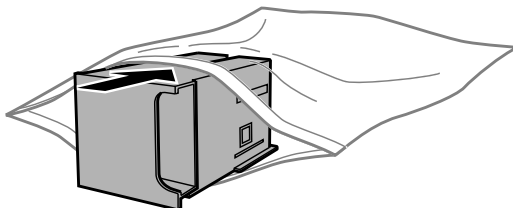
4 将您的手插入维护箱的扣手中，然后轻轻地将其向外拉出。



注释:

如果墨水沾到了手上，请用肥皂和水彻底清洗。如果墨水进入了眼睛，请立即用清水冲洗。

5 将使用过的维护箱放置在更换维护箱的塑料袋中，并正确的进行处理。



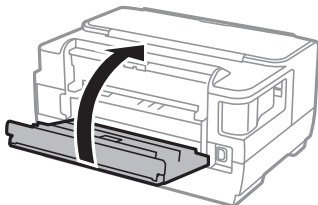
注释:

在将维护箱装入到塑料袋中之前请不要倾斜维护箱。

6 将维护箱尽可能深的插入到位。

维护您的产品和软件

- 7 关闭后部部件 1。



维护箱更换已完成。

运输此产品

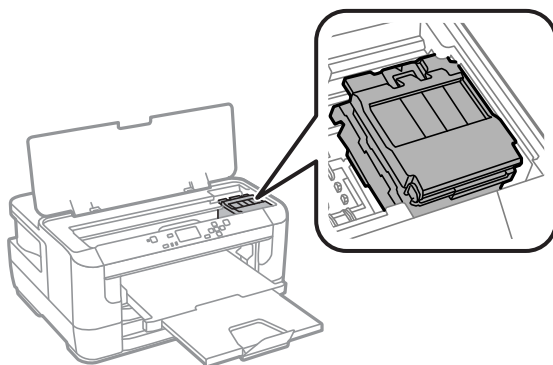
如果想在一定距离移动此产品，需要准备一个原始或相同尺寸的包装箱用于运输。



重要提示:

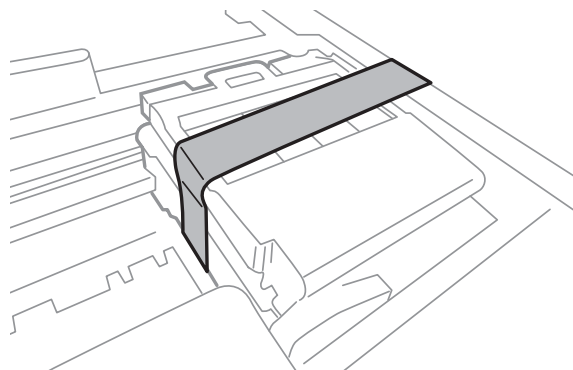
- 当存储或运输此产品时，不要将其倾斜，不要将其垂直或颠倒地放置。否则墨水可能泄漏。
- 不要取下安装的墨盒。取下墨盒会使打印头变干，并可能导致此产品无法进行打印。

- 1 确保此产品已关闭。
- 2 打开打印机盖。
- 3 确保打印头在最右边的初始位置。



维护您的产品和软件

- 4** 如下所示，用胶带把墨盒舱固定到外壳上。



- 5** 关闭打印机盖。
6 从此产品上拔下电源线并断开所有其它的线缆。
7 从后部进纸槽中取出所有的打印纸。
8 关闭后部进纸槽和出纸器。
9 取出进纸器中所有的打印纸，并重新将进纸器插入此产品。
10 使用随附的保护材料重新固定此产品并将其置于包装箱中。

注释：

在运输过程中保持此产品水平。

检查和安装您的软件

在计算机上检查已安装的软件

使用此用户指南中描述的功能，您需要安装下面软件。

- 爱普生驱动程序和应用工具
- Epson Easy Photo Print

按下面步骤检查您的计算机中是否已安装这些软件。

对于 Windows

- 1** **Windows 8 和 Server 2012:** 选择**桌面**，设置**超级按钮**和**控制面板**。
Windows 7, Vista, 和 Server 2008: 单击**开始**按钮并选择**控制面板**。
Windows XP 和 Server 2003: 单击**开始**，并选择**控制面板**。

维护您的产品和软件

2 Windows 8, Windows 7, Vista, Server 2012 和 Server 2008: 从**程序**类别中选择卸载程序。

Windows XP: 双击**添加或删除程序**图标。

Windows Server 2003: 双击**添加或删除程序**图标。

3 检查当前列表中已安装的程序。

对于 Mac OS X

1 双击 **Macintosh HD**。

2 在应用程序文件夹中双击 **Epson Software**, 并检查内容。

注释:

- 应用程序文件夹包含第三方提供的软件。
- 要检查已安装的打印机驱动程序, 单击 Apple 菜单的**系统偏好**, 然后单击**打印和扫描** (对于 Mac OS X 10.8 或 10.7) 或**打印和传真** (对于 Mac OS X 10.6 或 10.5.8)。然后在打印机列表框中找到您的产品。

安装软件

您可从爱普生技术支持网页下载最新的软件应用程序。

<http://support.epson.net/>

卸载软件

要解决某些问题或升级您的操作系统, 您可能需要卸载然后再重新安装您的产品软件。

有关确认安装应用程序信息参见下面部分。

➔ [第 71 页的“在计算机上检查已安装的软件”](#)

对于 Windows

注释:

- 对于 Windows 8, 7, Vista, Server 2012 and Server 2008, 如果您作为标准用户登陆, 您需要管理员的帐号。
- 对于 Windows XP 和 Server 2003, 必须具有计算机管理员帐号的用户登录。

1 关闭此产品。

2 从计算机上断开与此产品连接的电缆。

3 做下面操作之一:

维护您的产品和软件

Windows 8 和 Server 2012: 选择**桌面**, 设置**超级按钮**和**控制面板**。

Windows 7, Vista, 和 Server 2008: 单击**开始按钮**并选择**控制面板**。

Windows XP 和 Server 2003: 单击**开始**, 并选择**控制面板**。

4 做下面操作之一:

Windows 8, Windows 7, Vista, Server 2012 和 Server 2008: 从**程序类别**中选择**卸载程序**。

Windows XP: 双击**添加或删除程序**图标。

Windows Server 2003: 双击**添加或删除程序**图标。

5 从显示的列表中选择您想卸载的软件 (如: 您产品的驱动程序和应用程序)。

6 做下面操作之一:

Windows 8, Windows 7, Server 2012 和 Server 2008: 选择**卸载 / 更改**或**卸载**。

Windows Vista: 单击**卸载 / 更改**或**卸载**, 然后在用户帐号控制窗口中单击**继续**。

Windows XP 和 Server 2003: 单击**更改 / 删除**或**删除**。

注释:

如果在第 5 步中选择卸载您产品的打印机驱动程序, 选择您产品的图标, 然后单击**确定**。

7 出现确认消息时, 请单击**是**或**下一步**。

8 请按屏幕提示进行操作。

在某些情况下, 可能会出现提示您重新启动计算机的信息。如果出现这种情况, 请确保选择**现在重启我的计算机**并单击**完成**。

对于 Mac OS X

注释:

- 要卸载您的软件, 您需要下载**卸载器**。
访问下面网址: :
<http://www.epson.com.cn>
然后在爱普生网页上选择**下载与服务**部分。
- 要卸载应用程序, 您必须具有计算机管理员帐户的用户登录。
如果您是以受限制的用户登录, 您不能卸载程序。
- 由于应用程序不同, **安装器**和**卸载器**可能是独立的。

1 退出所有运行的应用程序。

2 双击 Mac OS X 硬盘中的**卸载器**图标。

3 从显示的列表中选择您想卸载的软件的复选框, 如: 打印机驱动程序和应用程序。

维护您的产品和软件

4 单击**卸载**。

5 请按屏幕提示进行操作。

如果在卸载器窗口中您未找到您想卸载的软件，在 Mac OS X 硬盘中双击**应用程序**文件夹，选择您想卸载的应用程序，并将其拖拽至**废纸篓**图标。

注释：

如果您卸载的打印机驱动程序及您产品的名称余留在**打印和扫描**（对于 Mac OS X 10.8 或 10.7）或**打印和传真**（对于 Mac OS X 10.6 或 10.5.8）窗口中，选择您产品的名称并单击 **-删除按钮**。

错误指示灯

操作面板上的错误指示信息

本节介绍液晶显示屏显示信息的涵义。

信息	解决办法
夹纸	➔ 第 79 页的“夹纸”
打印机错误。	关闭此产品电源，然后再打开。确保此产品中并没有打印纸。如果错误仍然出现，请与爱普生认证服务机构联系。
维护箱快到使用寿命。	在维护箱到使用寿命之前更换维护箱。 ➔ 第 68 页的“更换维护箱” 当维护箱到使用寿命时，此产品停止打印且您需要更换维护箱才可继续打印。
维护箱已经到达使用寿命。 您需要更换。	更换维护箱。 ➔ 第 68 页的“更换维护箱”
打印机废墨收集垫已接近使用寿命。 联系爱普生认证服务机构联系。	按下 OK 按钮可恢复打印。此信息一直显示直到更换了废墨收集垫。在废墨收集垫到达使用寿命之前，与爱普生认证服务机构联系更换废墨收集垫。它不是一个用户可更换的部件。
打印机废墨收集垫已达到使用寿命。 联系爱普生认证服务机构联系。	与爱普生认证服务机构联系更换废墨收集垫*。它不是一个用户可更换的部件。
无效 IP 地址和子网掩码。	参见网络指南。
Recovery Mode (恢复模式)	固件更新失败。您需要再次尝试固件更新。准备一根 USB 数据线，有关性能的介绍请浏览爱普生网页。 ➔ 第 101 页的“客户支持”

* 在此产品正常使用寿命期间，当废墨收集垫到达使用寿命时，可能需要更换废墨收集垫。通常根据您打印的页数、打印的介质类型、及此产品执行的清洗周期不同，故更换废墨收集垫的周期可能不同。当此部件需要更换时，Epson Status Monitor 和操作面板上的指示灯将会通知您。更换废墨收集垫并不表示您产品已到达规格所规定的使用寿命而停止操作。此部件的更换是产品规格所允许的一种常规产品维护服务，且产品并未发生问题。如果您的产品需要更换废墨收集垫，请与爱普生认证服务机构联系进行更换，用户不可进行此更换操作。爱普生承诺用户在按本机使用说明正确使用爱普生原装正品墨水的情况下，在本机保修期（含三包“有效期”）内免费对本机器中的废墨收集垫予以更换。如果使用非爱普生原装正品墨水，可能会导致用户进行更多的打印头清洗操作，从而大大缩短废墨收集垫的使用寿命，甚至会导致漏墨故障。在此情况下，对于废墨收集垫等相关部件，在保修期（含三包“有效期”）内也将不享受“三包”服务。

注释：

- 废墨收集垫是用于收集机器在清洗打印头时或在打印过程中排出的废墨。
当废墨收集垫吸收量已经接近或达到其使用寿命时，会出现相关提示，请确保按提示要求进行操作。且对于机器中的废墨收集垫，顾客无法自行更换此部件，请与爱普生认证服务机构联系更换。
- 爱普生承诺在使用爱普生原装正品墨盒的情况下，在本机保修期（含三包“有效期”）内免费对本机器中的废墨收集垫予以更换。如果使用非爱普生原装正品墨盒，可能会导致用户进行更多的打印头清洗操作，从而大大缩短废墨收集垫的使用寿命，甚至会导致漏墨故障。在此情况下，对于废墨收集垫，在保修期（含三包“有效期”）内也将不享受“三包”服务。
- 送修时的注意事项：
 - （1）不要将墨盒从本机中取出。
 - （2）移动机器时，请先切断电源开关，确保电源插销脱离了插座，并将所有配线都已经拔掉后再送修。
 - （3）为防止墨水从本机机体中流出，请在移动和保存本机时不要倾斜、竖立或颠倒方向。

打印故障排除

故障诊断

此产品的故障查找最好以两个步骤进行：首先诊断故障，然后应用可能的解决办法，直到将故障解决。

用于诊断和解决最常见故障所需的信息可由在线故障排除、打印机操作面板或状态监视器来提供。请参考下面的相应部分。

如果存在与打印质量相关的特定问题、与打印质量无关的打印问题、进纸问题或者此产品根本就不打印等问题，请参考相应各节。

要解决问题，可能需要取消正在进行的打印。

➔ [第 34 页的“取消打印”](#)

检查产品状态

如果打印过程中出现故障，状态监视器窗口将显示出错误指示信息。

当需要更换一个墨盒或一个维护箱时，单击窗口中的如何按钮，状态监视器将指导您一步一步进行墨盒或维护箱更换步骤。

对于 Windows

有两种访问 EPSON Status Monitor 3 的方法：

- ❑ 双击 Windows 任务栏上打印机形状的快捷图标。要在任务栏上添加快捷图标，请参见下面的部分。
➔ 第 30 页的“从任务栏上的快捷图标”
- ❑ 打开打印机驱动程序，单击**维护**标签，然后单击 **EPSON Status Monitor 3** 按钮。

当访问 EPSON Status Monitor 3 时，出现下面的窗口：



注释：

- ❑ 如果 EPSON Status Monitor 3 没有出现，访问打印机驱动程序，并单击**维护**标签，然后**扩展设置**按钮。在扩展设置窗口中，选择**启用 EPSON Status Monitor 3** 复选框。
- ❑ 根据当前的设置，可能显示简单状态监视器。单击**详细**按钮可显示上面的窗口。

EPSON Status Monitor 3 提供下列信息：

- ❑ **当前状态：**
如果墨盒墨量低或已到使用寿命或维护箱接近 / 已达到使用寿命，EPSON Status Monitor 3 窗口中出现**如何**按钮。单击**如何**可显示墨盒或维护箱更换指导。

打印故障排除

- ❑ **墨量：**
EPSON Status Monitor 3 提供墨盒状态的图形显示。
- ❑ **信息：**
您可通过单击**信息**来浏览有关安装墨盒的信息。
- ❑ **维护箱使用寿命：**
EPSON Status Monitor 3 提供一个维护箱状态的图形显示。
- ❑ **技术支持：**
单击**技术支持**可访问爱普生技术支持。
- ❑ **打印队列：**
通过单击**打印队列**您可浏览 Windows Spooler.

对于 Mac OS X

按照下面步骤访问 EPSON Status Monitor。

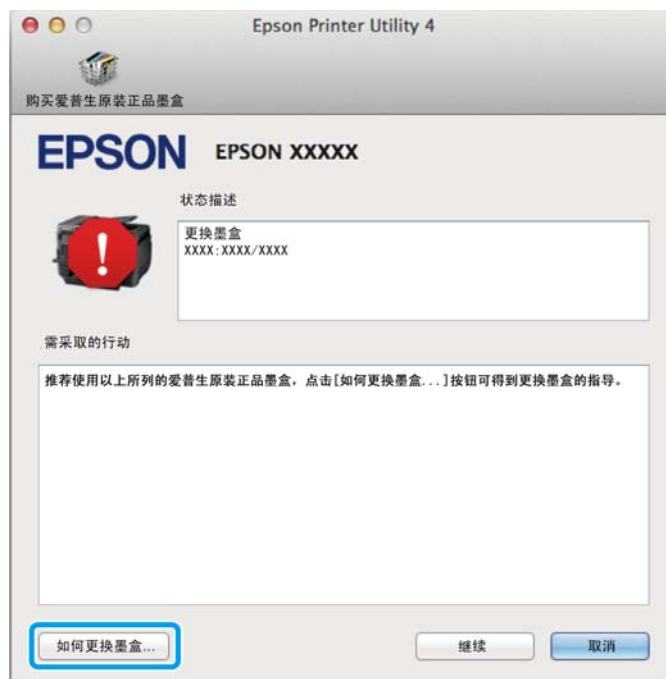
- 1 访问 Epson Printer Utility 4。
➔ 第 30 页的“对于 Mac OS X 访问打印机驱动程序”
- 2 单击 **EPSON Status Monitor** 图标。EPSON Status Monitor 出现。



也可使用此应用工具在打印之前检查墨量。EPSON Status Monitor 打开时将显示此时的墨盒状态。要更新墨盒状态信息，请单击**更新**按钮。

打印故障排除

当墨盒墨量低 / 已到使用寿命或维护箱接近 / 已到使用寿命时，**如何**按钮出现。单击**如何**，EPSON Status Monitor 会逐步指导您完成更换墨盒或维护箱的操作。



夹纸



注意：

当您的手在此产品内操作时请不要触摸操作面板上的按钮。

注释：

- 如果液晶显示屏上或打印机驱动程序发出提示信息取消打印任务。
- 在您取出夹纸后，按下液晶显示屏上指示的按钮。

从后部部件取出夹纸

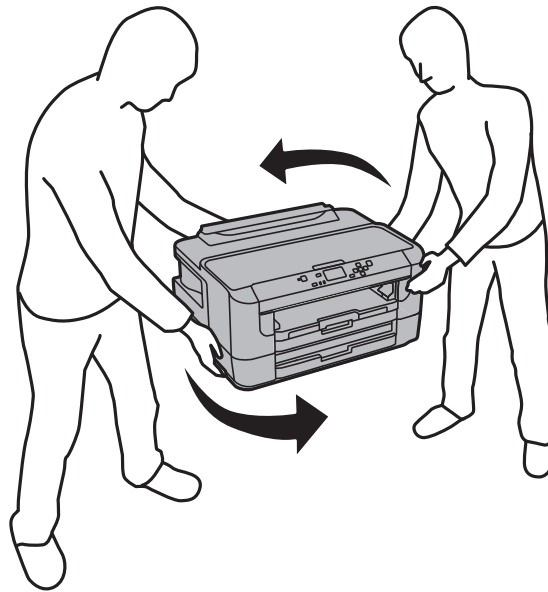
1

将此产品转个方向。

打印故障排除

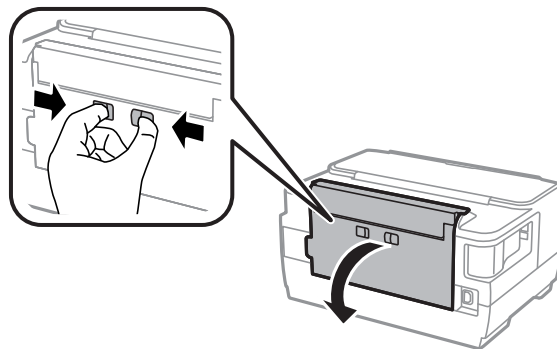
注释:

如果您需要更换此产品的位置，需要 2 个人按图示抬起此产品。



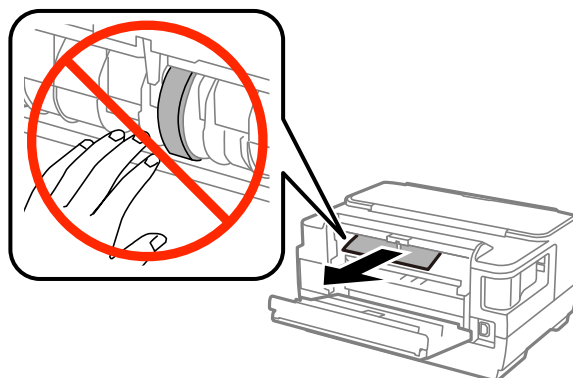
2

打开后部部件 1。



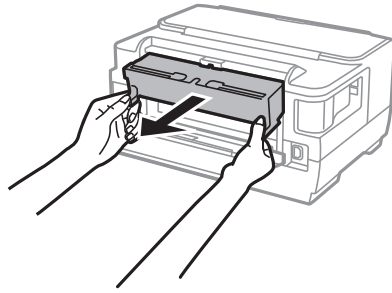
3

取出夹纸。

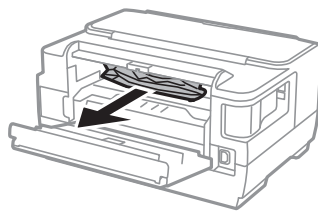


打印故障排除

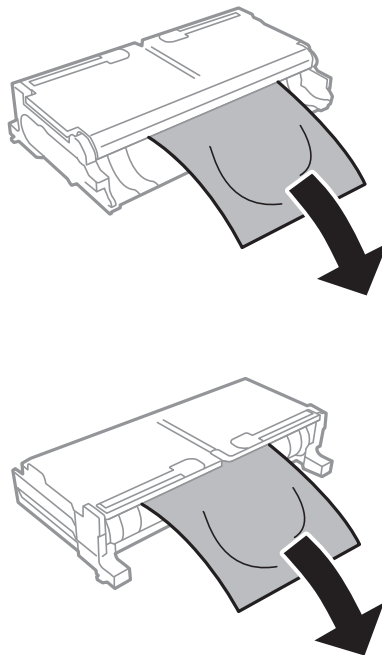
4 拉出后部部件 2。



5 小心取出夹纸。

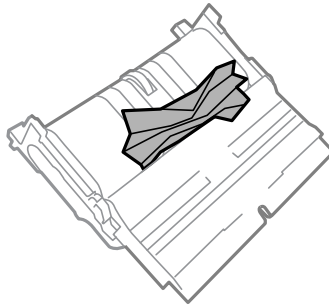
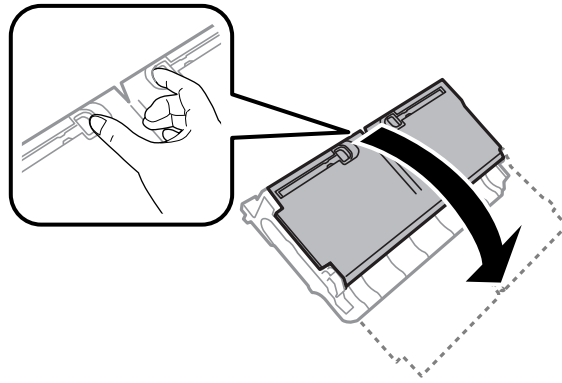


6 小心取出夹纸。

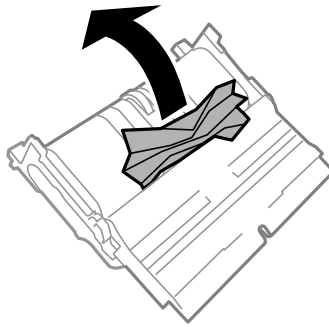


打印故障排除

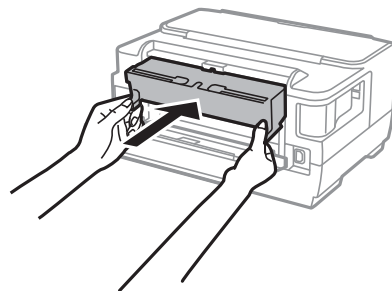
7 打开后部部件 2。



8 小心取出来纸。

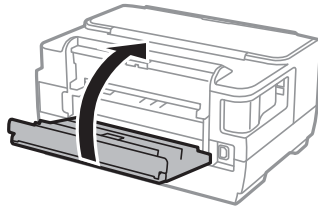


9 装回后部部件 2。



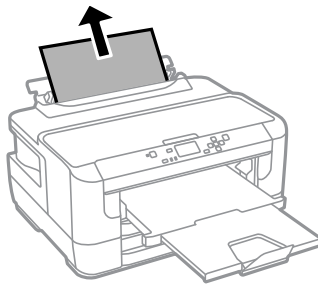
打印故障排除

10 关闭后部部件 1。

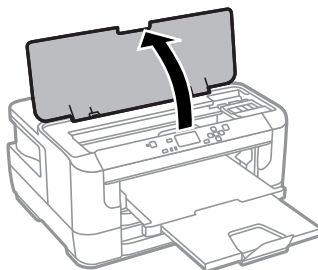


取出此产品内部的夹纸

1 小心取出夹纸。

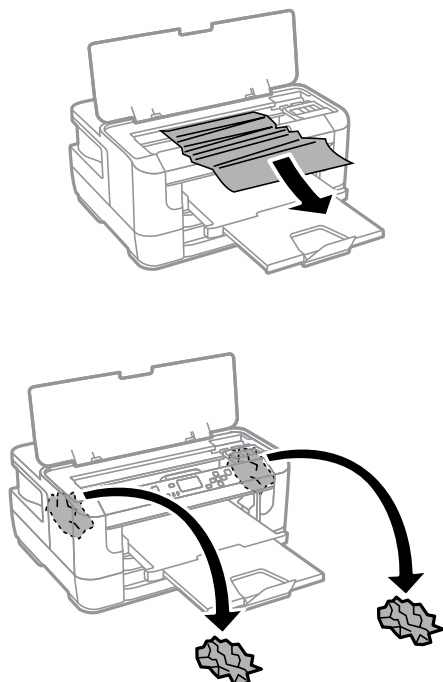


2 打开打印机盖。



打印故障排除

- 3 用手取出打印机里面的所有打印纸，包括碎片。



重要提示:

不要触摸连接墨盒舱的白色扁平电缆。

- 4 关闭打印机盖。

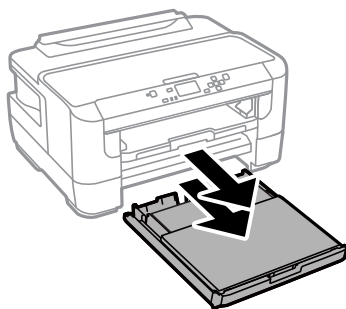
注释:

在清除夹纸后在此产品的内部仍然还有一些碎纸，按下面步骤取出它们。

菜单 > 维护 > 取出打印纸

从前部进纸器中取出夹纸

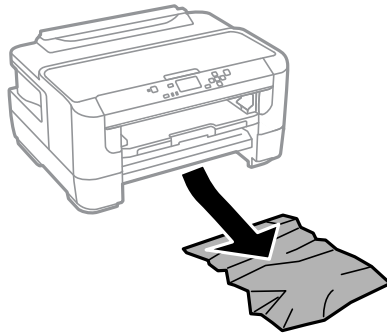
- 1 将进纸器完全拉出。



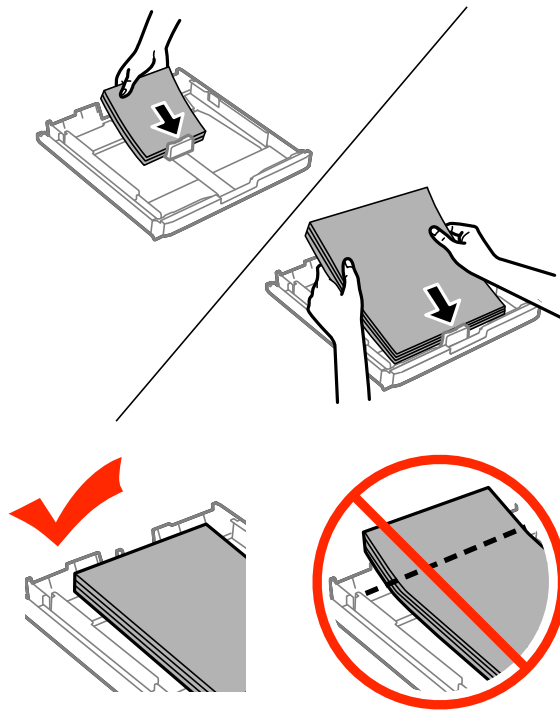
- 2 从进纸器中取出夹纸。

打印故障排除

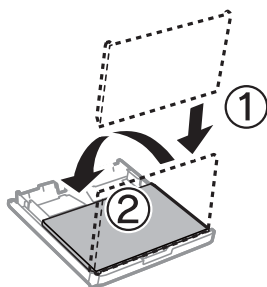
3 小心地取出此产品内部夹纸。



4 将打印纸边缘码齐。

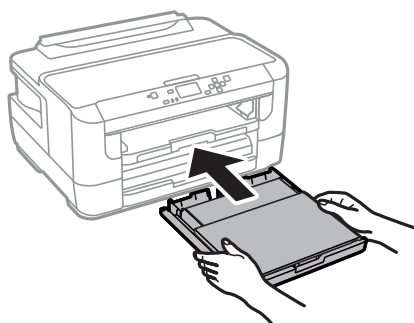


5 装回进纸器盖。



打印故障排除

- 6** 让进纸器保持水平并慢慢地小心将其插入到此产品中。



预防夹纸

如果夹纸很频繁，请按下列各项检查：

- 打印纸平滑，没有卷曲或褶皱。
- 使用的是高质量的打印纸。
- 前部进纸器中的打印纸可打印面朝下。
- 在后部进纸槽中打印纸的可打印面朝上。
- 在装入打印纸之前，将纸叠扇形展开。
- 对于普通纸，装入的打印纸不要超出导轨内侧的 ▼ 箭头标记下的指示线。
对于爱普生专用介质，确保装入的页数少于此介质规定的限制。
➔ [第 15 页的“选择打印纸”](#)
- 使导轨靠着打印纸边缘。
- 此产品放在各个方向都超出打印机底座、平坦稳固的平面上。如果倾斜，此产品将无法正常工作。

取出夹纸后重新打印（仅对于 Windows）

由于夹纸在您取消打印任务后，您可重新打印未打印完的页面而不会重新打印已打印完成的页面。

- 1** 解决夹纸。
➔ [第 79 页的“夹纸”](#)
- 2** 访问打印机设置。
➔ [第 29 页的“对于 Windows 访问打印机驱动程序”](#)
- 3** 在打印机驱动程序的主窗口中选择**打印预览**复选框。
- 4** 进行您想用于打印的设置。
- 5** 单击**确定**可关闭打印机设置窗口，然后打印您的文件。打印预览窗口打开。

打印故障排除

6 在右侧页面列表框中选择您已经打印完的页面，然后从打印选项菜单中选择**删除页面**。对所有打印完的页面重复此步骤。

7 在打印预览窗口中单击**打印**。

打印质量帮助

如果存在打印质量问题，然后将问题与下面的图样进行比较。单击与打印输出效果最相近的插图下面的文字说明。

<p>enthalten alle i Aufdruck. W J 5008 "Regel"</p> <p>好的样张</p>	 <p>好的样张</p>
<p>enthalten alle i Aufdruck. W J 5008 "Regel"</p> <p>→ 第 87 页的“水平条纹”</p>	<p>enthalten alle i Aufdruck. W J 5008 "Regel"</p> <p>→ 第 88 页的“垂直条纹或失准”</p>
 <p>→ 第 87 页的“水平条纹”</p>	 <p>→ 第 88 页的“垂直条纹或失准”</p>
 <p>→ 第 88 页的“色彩错误或丢失”</p>	 <p>→ 第 89 页的“打印输出模糊或涂污”</p>

水平条纹

- 确保在后部进纸槽中的打印纸可打印面（较另一面白或光滑）朝上。

打印故障排除

- ❑ 确保在进纸器中的打印纸可打印面（较另一面白或光滑）朝下。
- ❑ 运行喷嘴检查应用工具并清洗任何喷嘴检查结果指示发生堵塞的打印头。
➔ 第 61 页的“检查打印头喷嘴”
- 如果打印质量没有改善，运行打印头校准应用工具。
➔ 第 64 页的“校准打印头”
- ❑ 为获得更好的打印质量，请在打开包装后的 6 个月内用完。
- ❑ 使用爱普生原装正品墨盒。
- ❑ 确认您在打印机驱动程序中选择的打印纸类型与您装入此产品的打印纸类型相符。
➔ 第 15 页的“选择打印纸”

垂直条纹或失准

- ❑ 确保在后部进纸槽中的打印纸可打印面（较另一面白或光滑）朝上。
- ❑ 确保在进纸器中的打印纸可打印面（较另一面白或光滑）朝下。
- ❑ 运行喷嘴检查应用工具并清洗任何喷嘴检查结果指示发生堵塞的打印头。
➔ 第 61 页的“检查打印头喷嘴”
- ❑ 运行打印头校准应用工具。
➔ 第 64 页的“校准打印头”
- ❑ 对于 Windows，从更多选项窗口中清除**高速**复选框。有关详细信息参见在线帮助。
对于 Mac OS X，从高速打印中选择**关**。要显示高速打印，单击下面菜单：**系统偏好，打印和扫描**（对于 Mac OS X 10.8 或 10.7）或**打印和传真**（对于 Mac OS X 10.6 或 10.5），您的产品（在打印机列表中），**选项和耗材**，然后**驱动程序**。
- ❑ 确认您在打印机驱动程序中选择的打印纸类型与您装入此产品的打印纸类型相符。
➔ 第 15 页的“选择打印纸”
- ❑ 对于 Windows，如果您在打印机驱动程序的主窗口标签上选择标准 - 鲜明作为质量。更改它为标准。
对于 Mac OS X，如果您已在打印机驱动程序弹出的打印设置菜单中选择标准 - 鲜亮作为质量，更改它为普通。

色彩错误或丢失

- ❑ 对于 Windows，清除打印机驱动程序主窗口中的**灰度模式**设置。
对于 Mac OS X，清除打印机驱动程序打印对话框的打印设置中的**灰度模式**设置。
- ❑ 在您的应用程序或在打印机驱动程序设置中调整色彩设置。
对于 Windows，单击更多选项窗口。
对于 Mac OS X，从打印对话框中检查色彩选项对话框。
- ❑ 运行喷嘴检查应用工具并清洗任何喷嘴检查结果指示发生堵塞的打印头。
➔ 第 61 页的“检查打印头喷嘴”

打印故障排除

- ❑ 如果刚刚更换过墨盒，请确保阅读墨盒包装上关于日期的信息，并按之使用墨盒。如果您已经很久没使用此产品了，爱普生推荐请更换新的墨盒。
➔ 第 57 页的“更换一个墨盒”
- ❑ 尝试使用爱普生原装正品墨盒和爱普生推荐的打印纸。

打印输出模糊或涂污

- ❑ 尝试使用爱普生原装正品墨盒和爱普生推荐的打印纸。
- ❑ 确保此产品放在一个各个方向都超出打印机底座的平稳表面上。如果倾斜，此产品将无法正常工作。
- ❑ 确认您的打印纸没有损坏，变脏或陈旧。
- ❑ 确保您的打印纸是干的，并在后部进纸槽中的打印纸可打印面（较另一面白或光滑）朝上。
- ❑ 确保您的打印纸是干的，并在进纸器中的打印纸可打印面（较另一面白或光滑）朝下。
- ❑ 如果打印纸朝可打印面卷曲，应使其平展或朝反方向轻微卷曲它。
- ❑ 确认您在打印机液晶显示屏和驱动程序中选择的打印纸类型与您装入此产品的打印纸类型相符。
➔ 第 15 页的“选择打印纸”
- ❑ 从出纸器上取下已打印完的每一页纸。
- ❑ 不要触摸或允许任何东西与已打印好的光泽的打印面接触。要处理您的打印输出，按下面的打印纸指导。
- ❑ 运行喷嘴检查应用工具并清洗任何喷嘴检查结果指示发生堵塞的打印头。
➔ 第 61 页的“检查打印头喷嘴”
- ❑ 运行打印头校准应用工具。
➔ 第 64 页的“校准打印头”
- ❑ 从此产品操作面板上，按下面显示选择菜单。
菜单 > 维护 > 厚打印纸 > 开

对于 Windows，从您打印机驱动程序维护标签的扩展设置选择**厚打印纸和信封**。

对于 Mac OS X 10.5.8，从厚打印纸和信封上选择**开**。要显示厚纸和信封，单击下面菜单：**系统偏好**，**打印和扫描**（对于 Mac OS X 10.8 或 10.7）或**打印和传真**（对于 Mac OS X 10.6 或 10.5.8），您的产品（在打印机列表中），**选项和耗材**，然后**驱动程序**。

- ❑ 对于 Windows，当使用厚打印纸和信封时，如果您的产品仍然有涂污，按下面指导。

从您的打印机驱动程序的维护标签的扩展设置中选择**短纹纸**。当选择了无边距或防复印图案时，此设置不能用。

- ❑ 如果您在普通纸上进行高浓度数据自动双面打印。在打印机驱动程序的打印浓度调整窗口（对于 Windows）或在双面打印设置（对于 Mac OS X）中降低打印浓度，并选择一个较长的增加墨水干燥时间。墨水干燥时间越长，打印时间也就越长。
- ❑ 如果在打印后打印纸被墨水涂污，请清洁打印机的内部。
➔ 第 67 页的“清洁此产品的内部”

其他各类打印输出问题

字符不正确或错乱

- 清除延迟的打印任务。
 - ➔ [第 34 页的“取消打印”](#)
- 关闭此产品和计算机。确保此产品接口电缆已插牢。
- 卸载打印机驱动程序，然后重新安装。
 - ➔ [第 72 页的“卸载软件”](#)
- 当计算机发送一项打印任务时，如果您手动地让计算机进入休眠或睡眠模式，在下次您从计算机开始打印时，将打印出的文本页将失真。

边距不正确

- 确保在后部进纸槽或进纸器中正确装入了打印纸。
 - ➔ [第 19 页的“在进纸器中装入打印纸”](#)
 - ➔ [第 22 页的“在进纸器中装入信封”](#)
 - ➔ [第 26 页的“在后部进纸槽中装入打印纸和信封”](#)
- 在应用程序中检查边距设置。确保边距处于页面的可打印区域之内。
 - ➔ [第 98 页的“可打印区域”](#)
- 确保打印机驱动程序设置适合您正使用的打印纸尺寸。
 - 对于 Windows，检查主窗口。
 - 对于 Mac OS X，检查页面设置对话框或打印对话框。
- 当使用无边距设置时仍然出现边距，尝试下面之一。
 - 对于 Windows，单击打印机驱动程序维护窗口中的**扩展设置**按钮，然后选择**去除白边**。
 - 对于 Mac OS X，将去除白边选择为**开**。要显示去除白边，单击下面菜单：**系统偏好**，**打印和扫描**（对于 Mac OS X 10.7）或**打印和传真**（对于 Mac OS X 10.6 或 10.5），您的产品（在打印机列表中），**选项和耗材**，然后**驱动程序**。
- 卸载打印机驱动程序，然后重新安装。
 - ➔ [第 72 页的“卸载软件”](#)

打印输出有轻微的倾斜

- 确保在后部进纸槽或进纸器中正确装入了打印纸。
 - ➔ [第 19 页的“在进纸器中装入打印纸”](#)
 - ➔ [第 22 页的“在进纸器中装入信封”](#)
 - ➔ [第 26 页的“在后部进纸槽中装入打印纸和信封”](#)
- 如果在打印机驱动程序的主窗口（对于 Windows）的质量下，或在打印设置的打印质量（对于 Mac OS X）下选择经济，选择其他设置。

图像翻转

- ❑ 对于 Windows, 从打印机驱动程序的更多选项窗口中清除**镜像**复选框, 或关闭应用程序中的镜像设置。对于 Mac OS X, 在打印机驱动程序打印对话框的**打印设置**中清除**镜像**复选框, 或关闭应用程序中的镜像设置。
- ❑ 卸载打印机驱动程序, 然后重新安装。
 - ➔ [第 72 页的“卸载软件”](#)

打印出空白页

- ❑ 确保打印机驱动程序设置适合您正使用的打印纸尺寸。
 - 对于 Windows, 检查 **主窗口**。
 - 对于 Mac OS X, 检查 **页面设置对话框**或**打印对话框**。
- ❑ 对于 Windows, 通过单击打印机驱动程序维护窗口上的**扩展设置**按钮可检查**不打印空白页**设置。对于 Mac OS X, 选择不打印空白页为**开**。要显示不打印空白页, 单击下面菜单:**系统偏好, 打印和扫描**(对于 Mac OS X 10.8 或 10.7)或**打印和传真**(对于 Mac OS X 10.6 或 10.5), 您的产品(在打印机列表中), **选项和耗材**, 然后**驱动程序**。
- ❑ 卸载打印机驱动程序, 然后重新安装。
 - ➔ [第 72 页的“卸载软件”](#)

打印输出污损或刮擦

- ❑ 如果打印纸朝可打印面卷曲, 应使其平展或朝反方向轻微卷曲它。
- ❑ 使用导纸轨清洁功能清洁此产品的内部。
 - ➔ [第 67 页的“清洁此产品的内部”](#)
- ❑ 卸载打印机驱动程序, 然后重新安装。
 - ➔ [第 72 页的“卸载软件”](#)

打印速度太慢

- ❑ 确认您在打印机驱动程序中选择的打印纸类型与您装入此产品的打印纸类型相符。
 - ➔ [第 15 页的“选择打印纸”](#)
- ❑ 在打印机驱动程序的主窗口中 (Windows) 或从打印机驱动程序打印对话框的打印设置中 (Mac OS X) 选择一个低的打印质量。
 - ➔ [第 29 页的“对于 Windows 访问打印机驱动程序”](#)
 - ➔ [第 30 页的“对于 Mac OS X 访问打印机驱动程序”](#)
- ❑ 当更改了增强墨水干燥时间设置时, 打印速度可能下降。在打印浓度调整的**增加墨水干燥时间**(Windows) 或打印机驱动程序的双面打印设置 (Mac OS X) 中选择一个短的时间。
- ❑ 关闭任何不必要的应用程序。

打印故障排除

- ❑ 如果您长期连续打印，打印可能会很慢。此情况的出现是为了放慢打印速度以防止此产品机械装置过热而造成损坏。如果发生此情况，您可继续打印，爱普生推荐停止打印，不关闭电源，让此产品至少休息 30 分钟。（关闭电源，此产品将不能恢复原来的打印。）在重新启动后，此产品将按正常的速度打印。
- ❑ 卸载打印机驱动程序，然后重新安装。
 - ➔ 第 72 页的“卸载软件”

如果您尝试了上述所有方法仍不能解决问题，请参看下面的部分：

未正确进纸

不进纸

取出纸叠并确保以下几点：

- ❑ 您已将进纸器完全插入到此产品。
- ❑ 打印纸未卷曲或折叠。
- ❑ 打印纸不是太陈旧。有关详细信息，请参见打印纸随附的说明。
- ❑ 对于普通纸，装入的打印纸不要超出导轨内侧的 ▼ 箭头标记下的指示线。对于爱普生专用介质，确保装入的页数少于此介质规定的限制。
 - ➔ 第 15 页的“选择打印纸”
- ❑ 打印纸未卡在此产品中。如果发生夹纸，请取出夹住的打印纸。
 - ➔ 第 79 页的“夹纸”
- ❑ 墨盒没到使用寿命。如果有一个墨盒已到使用寿命，请将其更换。
 - ➔ 第 57 页的“更换一个墨盒”
- ❑ 一定要按照随附打印纸的专用装纸说明。

多页进纸

- ❑ 对于普通纸，装入的打印纸不要超出导轨内侧的 ▼ 箭头标记下的指示线。对于爱普生专用介质，确保装入的页数少于此介质规定的限制。
 - ➔ 第 15 页的“选择打印纸”
- ❑ 确保使导轨完全地靠着打印纸边缘。
- ❑ 确保打印纸没有卷曲或褶皱。如果出现这种情况，请将其展平或朝反方向轻微卷曲它。
- ❑ 取出纸叠，确保打印纸不是太薄。
 - ➔ 第 97 页的“打印纸”
- ❑ 将打印纸叠成扇形摊开以使纸页分离，然后重新装入打印纸。

打印纸装入不当

如果将打印纸装入此产品太深，则此产品无法正确送纸。关闭此产品电源并将打印纸轻轻取出。然后打开此产品并正确的重新装入打印纸。

打印纸没有完全退出或被弄皱


- ❑ 如果打印纸没有完全弹出，在操作面板上按下指示的按钮可弹出打印纸。如果打印纸夹在此产品内部，参见下面链接的部分取出被夹的打印纸。
 - ➔ [第 79 页的“夹纸”](#)
- ❑ 如果打印纸退出时出现褶皱，可能是由于纸张受潮或太薄。装入一叠新纸。

注释：

使用原包装将未使用的打印纸保存在干燥的地方。

此产品不打印

所有指示灯熄灭

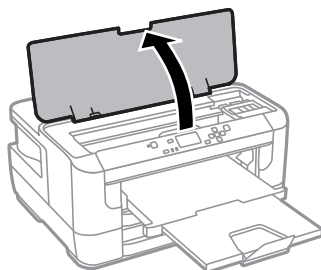
- ❑ 按下  按钮可确保此产品打开。
- ❑ 确保电源线已插牢。
- ❑ 确保电源插座工作正常，且不由墙壁开关或定时器控制。

面板或指示灯亮

- ❑ 关闭此产品和计算机。确保此产品接口电缆已插牢。
- ❑ 如果您正使用 USB 接口，确保您的电缆符合 USB 或高速 USB 标准。
- ❑ 如果通过 USB 集线器连接此产品和计算机，将通过集线器的第一层来连接此产品与计算机。如果计算机仍然不能识别打印机驱动程序，不使用 USB 集线器直接将此产品连接到计算机上。
- ❑ 如果通过 USB 集线器连接此产品和计算机，确保计算机识别 USB 集线器设备。
- ❑ 如果尝试打印大的图像，您的计算机可能没有足够的内存。尝试减小图像的分辨率，或以较小的尺寸打印图像。可能需要计算机中安装更多内存。
- ❑ Windows 用户可从 Windows Spooler 中清除任何延误的打印作业。
 - ➔ [第 34 页的“取消打印”](#)
- ❑ 卸载打印机驱动程序，然后重新安装。
 - ➔ [第 72 页的“卸载软件”](#)

在更换墨盒后，指示一个墨水错误

- 1 打开打印机盖。



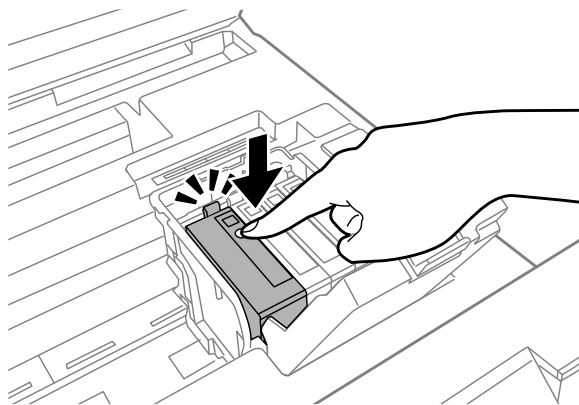
- 2 确保墨盒舱在墨盒更换位置。

注释：

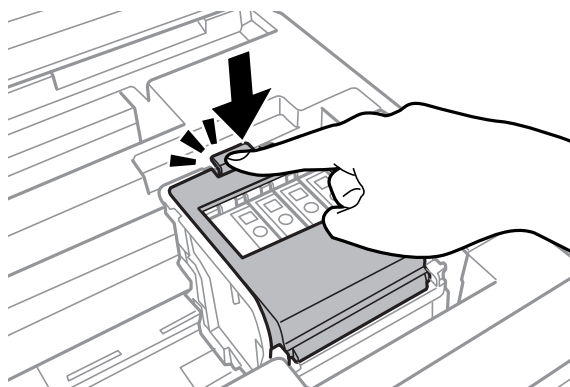
如果墨盒舱没有在最右位置。按下面选择菜单。

菜单 > 维护 > 更换墨盒

- 3 打开墨盒舱盖。取出并重新插入墨盒，然后继续墨盒安装。



- 4 完全地合上墨盒舱盖。



- 5 关闭打印机盖。

其他问题

安静地在普通纸上打印

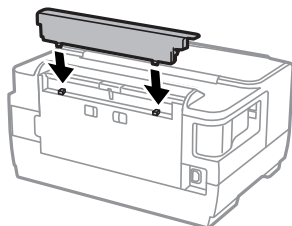
当在打印机驱动程序中选择普通纸作为打印纸类型时，尝试选择安静模式可减小操作音量。这将会降低打印速度。

对于 Windows，在打印机驱动程序的主窗口下选择安静模式为开。

对于 Mac OS X，将安静模式选择为开。要显示安静模式，单击下面菜单：**系统偏好**，**打印和扫描**（对于 Mac OS X 10.8 或 10.7）或**打印和传真**（对于 Mac OS X 10.6 或 10.5），您的产品（在打印机列表中），**选项和耗材**，然后**驱动程序**。

后部进纸槽被取下

当后部进纸槽被取下时，按下面图示垂直拿住来安装它。



产品信息

系统需求

对于 Windows

系统	计算机接口
Windows 8 (32-bit, 64-bit), Windows 7 (32-bit, 64-bit), Vista (32-bit, 64-bit), XP SP1 或更高 (32-bit), 或 XP Professional x64 Edition, Server 2012, Server 2008 R2, Server 2008 和 Server 2003	高速 USB

对于 Mac OS X

系统	计算机接口
Mac OS X 10.5.8, 10.6.x, 10.7.x, 10.8.x	高速 USB

注释:
不支持 Mac OS X 的 UNIX 文件系统 (UFS)。

技术规格

注释:
规格可能随时更改恕不另行通知。

打印机规格

走纸通道	进纸器 1 和 2, 前部进纸 后部进纸槽, 顶槽进纸
容量	对于进纸器 1 和 2: 27.5 毫米 对于后部进纸槽 0.3 毫米

产品信息

打印纸

注释:

- 因为制造商随时都有可能改变任何一种品牌或型号纸张的质量，所以爱普生不能保证任何一种非爱普生品牌或型号纸张的质量。大批量购买介质 / 打印纸或大批量打印之前，请确保先做介质 / 打印纸的样品打印检测。
- 质量差的打印纸可能会降低打印质量并且会引起夹纸或其他问题。如果遇到问题，请换用高质量的打印纸。

单页纸:

尺寸	A3+ 329 × 483 毫米 A3 297 × 420 毫米 B4 257 × 364 毫米 A4 210 × 297 毫米 B5 182 × 257 毫米 A5 148 × 210 毫米 A6 105 × 148 毫米 102 × 152 毫米 (4 × 6 英寸) 127 × 178 毫米 (5 × 7 英寸) 89 × 127 毫米 (3.5 × 5 英寸) 127 × 203 毫米 (5 × 8 英寸) 203 × 254 毫米 (8 × 10 英寸) 16:9 宽尺寸 (102 × 181 毫米) 100 × 148 毫米 信纸 8 1/2 × 11 英寸 Legal 8 1/2 × 14 英寸
打印纸类型	普通纸或爱普生专用纸
厚度 (对于普通纸)	0.08 ~ 0.11 毫米 (0.003 ~ 0.004 英寸)
重量 (对于普通纸)	64 克 / 平方米 (17 磅) ~ 90 克 / 平方米 (24 磅)

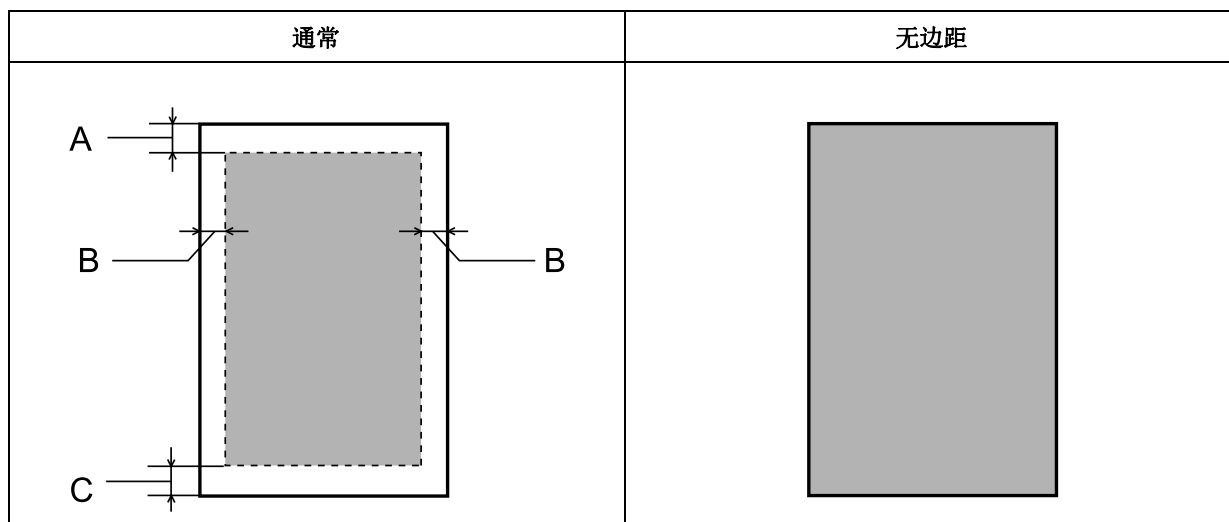
信封:

尺寸	信封 #10 4 1/8 × 9 1/2 英寸。 信封 DL 110 × 220 毫米 信封 C4 229 × 324 毫米 信封 C6, 114 × 162 毫米
打印纸类型	普通纸
重量	对于信封 #10, DL 和 C6, 75 克 / 平方米 (20 磅) ~ 90 克 / 平方米 (24 磅) 对于信封 C4, 80 克 / 平方米 (21 磅) ~ 100 克 / 平方米 (26 磅)

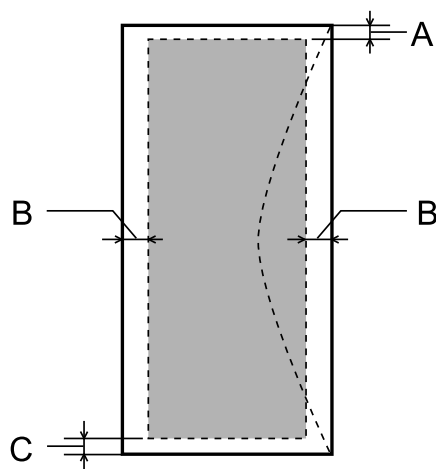
可打印区域

高亮部显示可打印区域。

单页纸:



信封:



介质类型	最小边距		
	单页纸	信封 (#10/DL/C6)	信封 (C4)
A	3.0 毫米 (0.12 英寸)	3.0 毫米 (0.12 英寸)*1	3.0 毫米 (0.12 英寸)*1
B	3.0 毫米 (0.12 英寸)	5.0 毫米 (0.20 英寸)	5.0 毫米 (0.20 英寸)
C	3.0 毫米 (0.12 英寸)	3.0 毫米 (0.12 英寸)*2	3.0 毫米 (0.12 英寸)*2

*1 推荐边距为 21 毫米。

*2 推荐边距为 50 毫米。

注释:

使用的打印纸类型不同打印质量不同, 某些打印纸在顶部和底部区域的打印输出质量可能下降或这些区域可能被涂污。

产品信息

网络接口规格

Wi-Fi	标准:	IEEE 802.11b/g/n*1
	安全:	WEP (64/128bit) WPA-PSK (AES)*2
	频带:	2.4 GHz
	通讯模式:	Infrastructure Ad hoc Wi-Fi Direct*3
以太网	标准:	IEEE802.3i/u, IEEE802.3az*4
	通讯模式:	以太网 100BASE-TX/10BASE-T*5
安全协议	SSL / TLS	HTTPS 服务器 / 客户机
		IPPS

*1 根据您购买产品的国家 / 地区，支持 IEEE 802.11b/g/n 或 IEEE 802.11b/g。

*2 与支持 WPA/WPA2 个人的 WPA2 兼容。

*3 如果您将它连接到以太网网络，您可在 Wi-Fi Direct 和 Simple AP 模式下使用此产品。

*4 连接的设备应该符合 IEEE802.3az。

*5 使用一根类别 5e 或更高 STP (屏蔽双绞线) 的线缆来防止无线电波干涉的危险。

机械部分

尺寸	存放 宽度: 567 毫米 (22.3 英寸) 厚度: 424 毫米 (16.7 英寸) 高度: 304 毫米 (12.0 英寸)
	打印* 宽度: 567 毫米 (22.3 英寸) 厚度: 807 毫米 (31.8 英寸) 高度: 323 毫米 (12.7 英寸)
重量	不包括墨盒和电源线, 大约 14.9 千克 (32.8 磅)。

* 包含可延伸的出纸器。

电气部分

	100 ~ 240 伏机型	220 ~ 240 伏机型
输入电压范围	90 ~ 264 伏	198 ~ 264 伏
额定频率范围	50 ~ 60 赫兹	50 ~ 60 赫兹
输入频率范围	49.5 ~ 60.5 赫兹	49.5 ~ 60.5 赫兹

产品信息

额定电流		0.7 ~ 0.4 安	0.4 安
耗电量 (使用 USB 连接)	打印	大约 22 瓦 (ISO/IEC24712)	大约 22 瓦 (ISO/IEC24712)
	准备模式消耗功率	大约 5.8 瓦	大约 5.8 瓦
	睡眠模式消耗功率	大约 1.5 瓦	大约 1.6 瓦
	关机模式消耗功率	大约 0.3 瓦	大约 0.4 瓦

注释:

- 电压信息请检查此产品背面的标签。
- 请在不使用时, 关闭产品电源, 断开电源插头, 产品能耗是零。

环境

温度	<p>操作: 10 ~ 35 °C (50 ~ 95 °F)</p> <p>存放要求: -20 ~ 40 °C (-4 ~ 104 °F)</p> <p>在 40 °C (104 °F) 时, 可存放一个月</p>
湿度	<p>操作: *</p> <p>20 ~ 80% RH</p> <p>贮藏: *</p> <p>5 ~ 85% (相对)</p>

* 无凝结

标准和认证

中国强制认证 CCC	安全和电磁兼容
------------	---------

接口

高速 USB (对于计算机的设备级别)

客户支持

寻求帮助

对于中国大陆地区的用户

如果您在使用本产品的过程中遇到问题，可通过以下的顺序来寻求帮助：

- 1、首先可查阅产品的相关使用说明，包括产品的说明书（手册）等，以解决问题；
- 2、访问爱普生网页（<http://www.epson.com.cn>），查询相关信息以解决问题；
- 3、从爱普生网页中查询其他支持方式。

提供信息

- 出厂编号
(出厂编号通常在产品后面的标签上)
- 产品型号
- 产品软件版本
(单击产品软件中的**关于**、**版本信息**或类似按钮)
- 您计算机的品牌和型号
- 您计算机的操作系统名称和版本号
- 您通常与产品一起使用的应用程序的名称和版本

保修信息

1、在保修期（含三包有效期）内，以下情况将不享受“三包”服务。〈与爱普生公司另有约定除外〉：

- (1) 产品的故障、损坏是由于用户在非爱普生公司指定的的工作环境下（如电源、温度、湿度、海拔或大气压等）使用的；
- (2) 产品的故障、损坏是由于用户使用非爱普生原装或指定选件、附件发生故障（如电池泄露或爆炸等）导致的；
- (3) 因用户使用过程中产品被病毒感染等情况导致的产品故障、损坏；
- (4) 产品的故障、损坏是由于用户使用非爱普生原装正品耗材（色带、墨水、打印纸、碳粉、光盘等）而造成的；
- (5) 因用户保管不当（如鼠害、虫害、液体渗入、异物进入等其他类似原因）而造成的故障和损坏，或造成产品零部件的丢失；
- (6) 由于人为因素造成的故障、损坏；或未按照产品使用说明（产品本身、产品包装箱、产品手册 / 说明书和其他形式的资料）上所写的使用方法和注意事项操作而造成的故障、损坏；
- (7) 由于电脑软件及硬件连接所造成的故障；
- (8) 因用户在搬、运中造成的故障损坏；
- (9) 未经爱普生公司的书面授权对爱普生产品进行的拆卸、维修、改装等而造成的故障、损坏；
- (10) 由于不可抗力而造成的故障、损坏；

2、保修政策及声明

- (1) 保修地理范围仅限于中国大陆地区，不包括香港、澳门以及台湾地区；
- (2) 因用户不能出示有效保修凭证（保修卡或保修手册原件“含保修标签”、发票）；或产品保修卡或保修手册和发票中的购买日期、销售单位名称（盖章有效）等项目出现填写不完整、涂改、伪造，则产品保修期以爱普生记录的信息为准；
- (3) 用户在申请退货或换货服务时，需要提供有效发票、爱普生产品三包凭证（保修卡或保修手册原件“含保修标签”）、产品原包装箱和产品购买时的随机附件；
- (4) 消耗品（色带、墨盒、打印纸、碳粉等）不在保修范围内；
- (5) 随机附件（产品手册、光盘等）的丢失、毁损等，爱普生公司不保证提供；
- (6) 用户需妥善保管产品的保修卡或保修手册原件“含保修标签”，爱普生公司不补发任何保修凭证；
- (7) 用户须自行对存储于爱普生产品内的数据的安全性负责，并采取必要的措施对其进行保护及备份。爱普生不对任何用户的文档、程序等数据丢失或可移动存储介质发生故障等情形承担直接的责任；
- (8) 对于产品故障导致用户发生的间接损失以及未来收益等不承担任何责任。

索引

A

- A4/ 信纸自动切换, 46
- 爱普生
 - 打印纸, 15
 - Easy Photo Print, 36
- 安全信息, 8

B

- 背面顶端偏移, 47
- 背面左侧偏移, 47
- 边距
 - 问题, 90
- 不齐, 88
- 不正确的字符, 90

C

- Copyright, 2
- 产品
 - 部件, 12
 - 检查状态, 77
 - 清洁, 67
 - 运输, 70
- 产品设置
 - 访问 Mac OS X, 30
 - 访问 Windows, 29
- 充满打印, 39
- 垂直校准, 45
- 错误
 - 打印, 76
- 错误通知, 46
- 错误指示信息, 75

D

- 打印
 - 充满, 39
 - 快捷图标, 37
 - 取消, 34
 - 双面, 37
 - 文本, 30
 - 一张多页, 40
 - 预置, 37
- 打印机设置, 46
- 打印输出模糊, 89
- 打印输出涂污, 89, 91
- 打印水印, 42
- 打印速度
 - 提高, 91
- 打印头
 - 检查, 61
 - 清洗, 62
 - 校准, 64
- 打印头喷嘴检查, 45
- 打印头清洗, 45
 - 操作面板, 63
 - Mac OS X, 63

- Windows, 63
- 打印头校准, 45
- 打印纸
 - 爱普生专用纸, 15
 - 规格, 97
 - 夹纸, 79
 - 进纸问题, 92
 - 可打印区域, 98
 - 弄皱, 93
 - 装入, 19, 26
 - 装纸量, 15
- 打印纸尺寸通知, 46
- 打印纸来源设置, 46
- 打印纸类型通知, 46
- 打印质量
 - 提高, 87
- 打印纸设置, 45
- 打印状态页, 45
- 导纸轨清洁, 45
- 顶端偏移, 47

E

- Easy Photo Print, 36
- Eco 模式, 47
- Epson Connect, 7
- Epson Connect 服务, 47
- Epson Connect 状态, 45

F

- 放大页面, 39
- 防复印图案打印, 41

G

- Google Cloud Print 服务, 47
- Google Cloud Print 状态, 45
- 干燥时间, 47
- 高级设置, 47
- 更换墨盒, 45, 57
- 供应状态页, 45
- 关机定时器, 46, 47
- 管理打印任务
 - Windows, 77
- 管理员密码, 45
- 管理员设置, 43, 45
- 规格
 - 标准和认证, 100
 - 打印机, 96
 - 打印纸, 97
 - 机械部分, 99
- 滚动速度, 46

H

- 厚纸, 45
- 恢复缺省设置, 47

J

检查打印纸宽度, 47
接口电缆, 100
禁用 Wi-Fi, 47
镜像, 91

K

可打印区域规格, 98
空白页, 91

L

连接检查, 47

M

Mac OS X
 访问打印机设置, 30
 检查产品状态, 78
墨盒
 墨盒已到使用寿命时更换, 57
墨量, 45
墨水
 黑色打印, 53
 使用操作面板检查墨盒状态, 53
 使用黑色墨水临时地打印, 53
 预防措施, 49
 在 Mac OS X 中检查墨盒状态, 52
 在 Mac 中黑色打印, 55
 在 Windows 中黑色打印, 54
 在 Windows 中检查墨盒状态, 51
 在 Windows 中节省黑色墨水, 56

P

PC 连接 (通过 USB), 46
PIN 码设置 (WPS), 47
配置状态页, 45
喷嘴检查, 61
 操作面板, 61
 Mac OS X, 61
 Windows, 61

Q

清洗
 打印头, 62
取出打印纸, 45
驱动程序
 访问 Mac OS X, 30
 访问 Windows, 29
 卸载, 72
取消打印, 34
 Mac OS X, 35
 Windows, 35

R

日期 / 时间, 46
日期 / 时间设置, 46
软件
 卸载, 72

S

Status Monitor
 Mac OS X, 78
时差, 46
使用历史页, 45
手动进纸, 26
双面打印, 37
睡眠定时器, 46, 47
水平条纹, 87
水平校准, 45
速度
 提高, 91
锁定设置, 45
缩放页面, 39
缩小页面尺寸, 39

T

Technical support, 101
Trademarks, 2
跳过空白页, 47
条纹, 87, 88
通用打印设置, 47
通用设置, 46
图标, 14

W

Wi-Fi/ 以太网设置, 47
Wi-Fi/ 以太网状态, 45, 47
Wi-Fi Direct 设置, 47
Wi-Fi Direct 状态, 45
Wi-Fi 设置, 47
Wi-Fi 设置向导, 47
Wi-Fi 自动连接, 47
Windows
 访问打印机设置, 29
 管理打印任务, 77
 检查产品状态, 77
USB
 连接器, 100
网络服务, 7
网络状态, 45
维护, 45
维护箱, 68
文本
 打印文档, 30
文档
 打印, 30
问题
 边距, 90
 不正确的色彩, 88
 不正确的字符, 90
 此产品不打印, 93
 打印, 76
 打印输出模糊, 89
 打印输出涂污, 89, 91
 打印速度, 91
 夹纸, 79
 进纸, 92
 镜像, 91
 空白页, 91
 条纹, 87, 88

诊断, 76

X

系统管理员, 45

系统需求, 96

夏令时, 46

校准打印头, 64

信封

可打印区域, 98

装入, 22, 26

Y

颜色问题, 88

液晶显示器对比度, 46

页眉 / 页脚打印, 43

一键加密设置 (WPS), 47

一张多页, 40

一张多页打印, 40

语言, 46

运输产品, 70

Z

照片

软件, 36

指示灯

闪烁, 94

装入

打印纸, 15, 19, 26

信封, 22

自动错误处理程序, 46

自动选择设置, 46

左侧偏移, 47