

黑白打印机

用户指南

NPD4737-02 SC

本产品资料中使用的示意图仅供参考，本产品实际可能与之存在差异，以包装箱内产品实际为准。

此手册描述中出现的墨水瓶代表爱普生原装墨水补充装。

本产品使用说明和包装箱上的数据来源于爱普生实验室测试。

产品驱动光盘盘面上、驱动和软件中所显示的型号可能与实际销售产品的型号稍有不同，不影响产品的使用。

请妥善保管此说明书（保留备用）。安装、使用产品前请阅读使用说明。

*注释：其他信息，可查看产品本身、产品包装和其他形式的资料，包括爱普生（中国）有限公司网页：
<http://www.epson.com.cn>*

版权和商标

版权和商标

版权所有，翻版必究

No part of this publication may be reproduced, stored in a retrieval system, or transmitted in any form or by any means, electronic, mechanical, photocopying, recording, or otherwise, without the prior written permission of Seiko Epson Corporation. No patent liability is assumed with respect to the use of the information contained herein. Neither is any liability assumed for damages resulting from the use of the information herein. The information contained herein is designed only for use with this Epson product. Epson is not responsible for any use of this information as applied to other products.

Neither Seiko Epson Corporation nor its affiliates shall be liable to the purchaser of this product or third parties for damages, losses, costs, or expenses incurred by the purchaser or third parties as a result of accident, misuse, or abuse of this product or unauthorized modifications, repairs, or alterations to this product, or (excluding the U.S.) failure to strictly comply with Seiko Epson Corporation's operating and maintenance instructions.

Seiko Epson Corporation and its affiliates shall not be liable for any damages or problems arising from the use of any options or any consumable products other than those designated as Original Epson Products or Epson Approved Products by Seiko Epson Corporation.

Seiko Epson Corporation shall not be held liable for any damage resulting from electromagnetic interference that occurs from the use of any interface cables other than those designated as Epson Approved Products by Seiko Epson Corporation.

EPSON® is a registered trademark, and EPSON EXCEED YOUR VISION or EXCEED YOUR VISION is a trademark of Seiko Epson Corporation.

Intel® is a registered trademark of Intel Corporation.

PowerPC® is a registered trademark of International Business Machines Corporation.

Epson Scan software is based in part on the work of the Independent JPEG Group.

libtiff

Copyright © 1988-1997 Sam Leffler
Copyright © 1991-1997 Silicon Graphics, Inc.

Permission to use, copy, modify, distribute, and sell this software and its documentation for any purpose is hereby granted without fee, provided that (i) the above copyright notices and this permission notice appear in all copies of the software and related documentation, and (ii) the names of Sam Leffler and Silicon Graphics may not be used in any advertising or publicity relating to the software without the specific, prior written permission of Sam Leffler and Silicon Graphics.

THE SOFTWARE IS PROVIDED "AS-IS" AND WITHOUT WARRANTY OF ANY KIND, EXPRESS, IMPLIED OR OTHERWISE, INCLUDING WITHOUT LIMITATION, ANY WARRANTY OF MERCHANTABILITY OR FITNESS FOR A PARTICULAR PURPOSE.

版权和商标

IN NO EVENT SHALL SAM LEFFLER OR SILICON GRAPHICS BE LIABLE FOR ANY SPECIAL, INCIDENTAL, INDIRECT OR CONSEQUENTIAL DAMAGES OF ANY KIND, OR ANY DAMAGES WHATSOEVER RESULTING FROM LOSS OF USE, DATA OR PROFITS, WHETHER OR NOT ADVISED OF THE POSSIBILITY OF DAMAGE, AND ON ANY THEORY OF LIABILITY, ARISING OUT OF OR IN CONNECTION WITH THE USE OR PERFORMANCE OF THIS SOFTWARE.

Microsoft[®], Windows[®], and Windows Vista[®] are registered trademarks of Microsoft Corporation.

Apple[®], Macintosh[®], Mac OS[®], and OS X[®] are registered trademarks of Apple Inc.

ABBYY[®] and ABBYY FineReader[®] names and logos are registered trademarks of ABBYY Software House.

Adobe, Adobe Reader, Acrobat, and Photoshop are trademarks of Adobe systems Incorporated, which may be registered in certain jurisdictions.

General Notice: Other product names used herein are for identification purposes only and may be trademarks of their respective owners. Epson disclaims any and all rights in those marks.

Copyright © 2012 Seiko Epson Corporation. All rights reserved.

EPSON 是精工爱普生株式会社的注册商标，EPSON EXCEED YOUR VISION 或 EXCEED YOUR VISION 是精工爱普生株式会社的商标。在这里使用的所有其他产品名称、品牌名称和公司名称仅用于进行说明，该产品名称、品牌名称或公司名称可能是属于各公司自己的商标或注册商标。

本产品信息以爱普生网页（<http://www.epson.com.cn>）为准，如有更改，恕不另行通知。

对其中涉及的描述和图像，以包装箱内实际内容为准，在中国法律法规允许的范围内，爱普生（中国）有限公司保留解释权。

本产品、相关资料及光盘以针对在大陆地区销售产品的中文内容为准。英文及其他语种内容针对全球销售产品，仅供用户对照。

本资料仅供参考。除中国现行法律法规规定，爱普生（中国）有限公司不承担任何由于使用本资料而造成的直接或间接损失的责任。

爱普生产品使用说明或网页等可能描述了其他公司（非爱普生）的硬件 / 软件产品、功能及服务，爱普生对于其他公司生产的产品和提供的服务（包括但不限于其内容、性能、准确性、兼容性、可靠性、合法性、适当性和连续性）不做任何明示和 / 或默示担保。

目录

版权和商标

版权和商标 2

介绍

从何处查找信息 6

注意、重要提示和注释 6

操作系统版本 6

重要指导

安全指导 8

产品忠告和警告 8

 安装 / 使用此产品 8

 处理墨水 10

了解您的产品

产品部件 11

操作面板指南 12

 按钮 13

 指示灯 13

打印纸和介质处理

指导如何使用、装入和存储介质 14

 存放打印纸 14

选择打印纸 14

 打印机驱动程序的打印纸类型设置 15

装入打印纸和信封 16

打印

打印机驱动程序和状态监视器 18

 对于 Windows 访问打印机驱动程序 18

 对于 Mac OS X 访问打印机驱动程序 19

基本操作 20

 基本打印 20

 取消打印 23

其他选项 24

 产品预置 (仅对于 Windows) 24

 双面打印 (仅对于 Windows) 25

 充满打印 26

 一张多页打印 27

共享此产品用于打印 28

 对于 Windows 设置 28

 对于 Mac OS X 设置 30

补充墨水

墨水瓶安全指导、预防措施和说明 31

 安全指导 31

 补充墨水注意事项 31

 墨水瓶说明 32

检查墨量 32

给墨仓补充墨水 32

维护您的产品和软件

检查打印头喷嘴 35

 对于 Windows 使用喷嘴检查应用工具 35

 对于 Mac OS X 使用喷嘴检查应用工具 35

 使用此产品按钮 35

清洗打印头 37

 对于 Windows 使用打印头清洗应用工具 37

 对于 Mac OS X 使用打印头清洗应用工具 37

 使用此产品按钮 38

校准打印头 38

 对于 Windows 使用打印头校准应用工具 38

 对于 Mac OS X 使用打印头校准应用工具 39

清洗导纸轨 39

 对于 Windows 使用导纸轨清洗应用工具 39

 对于 Mac OS X 使用导纸轨清洗应用工具 40

替换墨管中的墨水 40

 对于 Windows 使用大墨量冲洗应用工具 40

 对于 Mac OS X 使用大墨量冲洗应用工具 41

节省电量 41

 对于 Windows 41

 对于 Mac OS X 41

检查进纸页数 42

清洁此产品 42

 清洁此产品的外部 42

 清洁此产品的内部 42

运输此产品 42

检查和安装您的软件 44

 检查安装在计算机上的软件 44

 安装软件 45

卸载您的软件 45

 对于 Windows 45

目录

对于 Mac OS X	46
打印故障排除	
故障诊断	48
错误指示灯	48
检查产品状态	49
夹纸	51
取出此产品内部的夹纸	52
预防夹纸	52
取出夹纸后重新打印 (仅对于 Windows).	53
打印质量帮助	53
水平条纹	53
垂直条纹或失准	54
打印输出模糊、污损、刮蹭或供墨不足	54
其他各类打印输出问题	55
字符不正确或错乱	55
边距不正确	55
打印输出有轻微的倾斜	56
图像翻转	56
打印出空白页	56
打印输出污损或刮蹭	56
打印速度太慢	56
未正确进纸	57
不进纸	57
多页进纸	57
打印纸装入不当	58
打印纸没有完全弹出或被弄皱	58
此产品不打印	58
所有指示灯熄灭	58
只有电源指示灯亮	58
提高打印速度 (仅对于 Windows)	59
其他问题	60
安静地在普通纸上打印	60
产品信息	
墨水瓶 (消耗品 / 耗材)	61
系统需求	61
对于 Windows	61
对于 Mac OS X.	61
技术规格	62
打印机规格	62
网络接口规格	63
机械部分	64
电气部分	64
环境	65
标准和认证	65
接口	65

客户支持

寻求帮助	66
提供信息	66
保修信息	67

索引

介绍

从何处查找信息

可从下面爱普生网站下载最新版本的手册。

http://www.epson.com.cn/apps/tech_support/

首先阅读（纸面手册）：

提供设置此产品及安装软件的信息。

用户指南（PDF）：

提供详细的操作、安全及故障排除指导。当在计算机上使用此产品时，可查看此指南。要浏览 PDF 手册，您需安装 Adobe Acrobat Reader 5.0 或更新或 Adobe Reader。

网络手册（HTML）：

给网络管理员提供有关打印机驱动程序和网络设置信息。

注意、重要提示和注释

在此手册中的注意、重要提示和注释具有下面意义。



注意

必须小心执行以免伤害人体。



重要提示

必须认真遵守以免损坏设备。

注释

包含有用的提示和产品操作的限制。

操作系统版本

在此手册中，使用下面缩写。

- Windows 7 代表 Windows 7 Home Basic, Windows 7 Home Premium, Windows 7 Professional 和 Windows 7 Ultimate。
- Windows Vista 代表 Windows Vista Home Basic Edition, Windows Vista Home Premium Edition, Windows Vista Business Edition, Windows Vista Enterprise Edition, 和 Windows Vista Ultimate Edition。

介绍

- Windows XP 代表 Windows XP Home Edition, Windows XP Professional x64 Edition, 和 Windows XP Professional。
- Mac OS X 代表 Mac OS X 10.5.8 或更新。

注释：对于可支持的更高版本的操作系统，以爱普生网页 (<http://www.epson.com.cn>) 为准。

重要指导

安全指导

阅读下面指导以确保安全使用此产品。确保保留此指导以便以后需要时参考。另外，请务必遵照标注在此产品上的所有警告和提示。

- ❑ 仅使用随此产品附带的电源线，不要使用其他设备的电源线。在此产品上使用其他电缆或使用其他设备的电源线可能会引起火灾或电击。
- ❑ 确保交流电源符合相关的当地安全标准。
- ❑ 除非按照该此产品指南中的特别说明进行操作外，请勿擅自拆卸、更改或尝试维修电源插头、打印机部件或选件。
- ❑ 遇到下列情况时，应在断开此产品电源后与爱普生认证服务机构联系：
电源线或插头损坏；液体进入此产品；此产品摔落或机箱损坏；此产品不能正常运行或在性能上有明显变化。不要调整操作指导中未提到的调节装置。
- ❑ 将此产品放置在靠近墙壁插座的地方，使插头容易拔下。
- ❑ 不要将此产品放置在户外、靠近较脏或较多尘土、靠近水、热源，置于震动、摇晃的物体上、高温或高湿的地方。
- ❑ 小心不要让液体进入此产品，也不要湿手操作此产品。
- ❑ 请勿将此产品放在低温或多尘的地方。
- ❑ 请妥善使用 / 保管此产品，以避免因使用 / 保管不当（如鼠害、液体渗入等）造成故障、损坏。

注释：

对于墨水，遵循下面提供的安全指导。

➔ 第 31 页的“补充墨水”

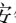
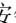
产品忠告和警告

阅读下面指导以避免损坏此产品或您的财产。确保保留此指导以便以后需要时参考。

安装 / 使用此产品

- ❑ 不要堵塞或盖住此产品的通风口和通道。
- ❑ 仅使用此产品标签上标示的电源类型。
- ❑ 避免使用与复印机或空调系统这些经常开关的设备在同一回路中的插座。
- ❑ 避免使用由墙壁开关或自动定时器控制的插座。

重要指导

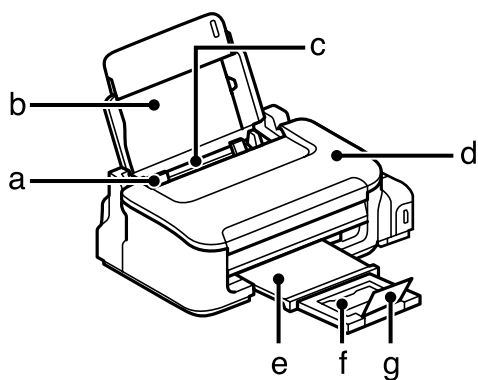
- ❑ 让您的整个计算机系统远离潜在的电磁场干扰，例如：扬声器或无绳电话的基座。
- ❑ 供电的电源线应该放置在避免摩擦、切割、磨损、卷曲和扭结的地方。请勿在电源线上放置物体，且不要踩踏或碾压供电线。特别注意使供电线输入和输出端口的电线保持笔直。
- ❑ 如果此产品使用延长电源线，确保延长电源线设备的总安培数不超过电源线的额定安培数。另外，应确保插入墙壁插座的所有设备的总安培数不要超过墙壁插座的额定安培数。
- ❑ 当使用电源将此产品连接到计算机或其他设备上时，确保连接器的方向正确。一个连接器仅对应一个正确的方向。如果将连接器以错误的方向插入接口，可能会损坏通过电缆连接的设备。
- ❑ 请将此产品放在平整、稳定的平面上，该平面在各个方向都要超出此产品的底座。如果您将此产品放置在墙边，则在此产品的背面和墙之间留有 10 厘米的空间。如果此产品倾斜一定的角度，就不能正常工作。
- ❑ 当存储或运输此产品时，不要将其倾斜，不要将其垂直或颠倒地放置。否则墨水可能泄漏。
- ❑ 请在此产品的后部留出一定空间以方便插拔电缆，并在此产品上方留出一定空间以便您可以完全打开打印机盖。
- ❑ 在此产品的前部留出足够的空间，以使打印纸充分弹出。
- ❑ 避免放置在温度和湿度容易发生剧烈变化的地方。另外，此产品要避免阳光直射、强光或热源。
- ❑ 请勿将异物插入此产品机箱的插槽中。
- ❑ 当打印时不要将您的手伸到此产品的内部。
- ❑ 不要碰触此产品内部的白色扁平电缆和墨管。
- ❑ 不要对此产品内部或其周围使用含有易燃性气体的气雾产品。否则会引起火灾。
- ❑ 不要用手移动打印头，否则可能会损坏此产品。
- ❑ 始终应使用  按钮关闭此产品。在  指示灯停止闪烁之前，请勿拔下此产品的插头或切断插座电源。
- ❑ 在运输此产品之前，确保打印头在初始（最右边）位置。
- ❑ 如果墨仓中的墨水高度到达墨仓下线时，请尽快补充墨水。当墨水高度低于墨仓下线时，如果继续使用打印机可能会损坏此产品。
- ❑ 如果您打算长时期不使用该此产品，一定要拔下电源插座上的电源线插头。
- ❑ 在此产品正常使用寿命期间，当废墨收集垫到达使用寿命时，可能需要更换废墨收集垫。通常根据您打印的页数、打印的介质类型、及此产品执行的清洗周期不同，故更换废墨收集垫的周期可能不同。当此部件需要更换时，Epson Status Monitor 和操作面板上的指示灯将会通知您。更换废墨收集垫并不表示您产品已到达规格所规定的使用寿命而停止操作。此部件的更换是产品规格所允许的一种常规产品维护服务，且产品并未发生问题。如果您的产品需要更换废墨收集垫，请与爱普生认证服务机构联系进行更换，用户不可进行此更换操作。爱普生承诺用户在按本机使用说明正确使用爱普生原装正品墨水的情况下，在本机保修期（含三包“有效期”）内免费对本机机器中的废墨收集垫予以更换。如果使用非爱普生原装正品墨水，可能会导致用户进行更多的打印头清洗操作，从而大大缩短废墨收集垫的使用寿命，甚至会导致漏墨故障。在此情况下，对于废墨收集垫等相关部件，在保修期（含三包“有效期”）内也将不享受“三包”服务。

处理墨水

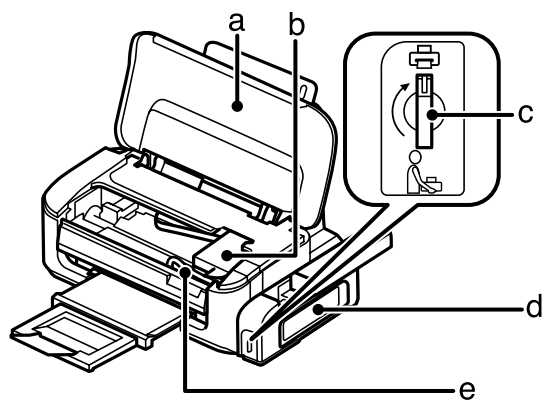
- ➔ 第 31 页的 “补充墨水”

了解您的产品

产品部件

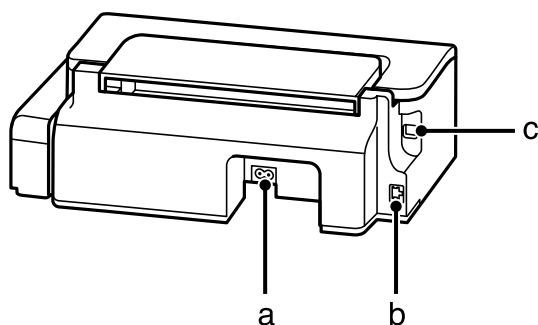


a.	导轨
b.	托纸架
c.	进纸器
d.	打印机盖
e.	出纸器
f.	延伸出纸器
g.	挡纸器



了解您的产品

a.	打印机盖
b.	打印头（在此部分的下面）
c.	运输锁
d.	墨水储存仓（墨仓）
e.	墨管



a.	交流电入口
b.	网线接口
c.	USB 接口

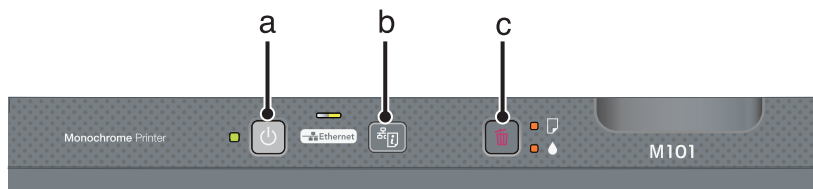
注释：

本文中相关的电源线及插头的示意图和描述仅供参考，在中国大陆地区所销售产品的电源线及插头，符合中国法律法规。

操作面板指南




注释：


此操作面板的示意图可能与产品实际的操作面板稍有不同，但操作方法是相同的。



了解您的产品





按钮

	按钮	功能
a	 *1 *2	打开或关闭此产品。
b	 *1	打印网络状态页。
c	 *2	取消正在打印的任务。 出缺纸错、夹纸错误、多页进纸错误或废墨收集垫接近使用寿命错误后恢复打印。 按下此按钮 3 秒钟可运行打印头清洗。

*1 当按着  按钮不放，再打开此产品电源可将网络设置恢复至缺省设置。

*2 当按着  按钮不放，再打开此产品电源可打印喷嘴检查。 ➔ 第 35 页的“检查打印头喷嘴”。

指示灯

指示灯	功能
	当此产品电源打开时亮。 当此产品正在接收数据、正在打印或正在清洗打印头时闪烁。
	当此产品连接到网络时保持亮。当正调整网络设置时闪烁。
	➔ 第 48 页的“错误指示灯”
	➔ 第 48 页的“错误指示灯”

打印纸和介质处理

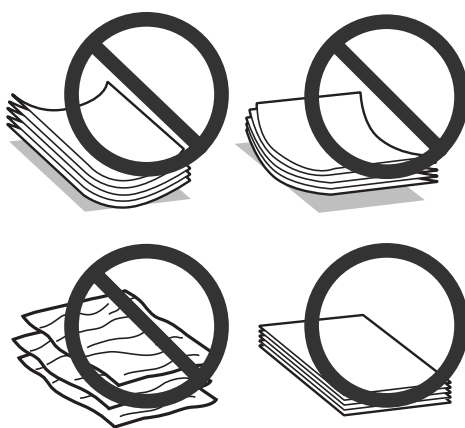
指导如何使用、装入和存储介质

使用多数普通纸一般都可以获得好的效果。爱普生提供的专用打印纸类型设计用于爱普生喷墨产品使用的墨水，推荐使用这些打印纸确保高质量的打印输出。

当装入爱普生提供的专用打印纸时，请首先阅读打印纸随附的说明并记住以下几点。

注释：

- ❑ 可打印面朝上将打印纸装入进纸器。可打印面通常较另一面白。有关详细信息，请参见打印纸随附的说明。一些类型的打印纸有裁切角帮助识别正确的装入方向。
- ❑ 如果打印纸卷曲，在装入前应将其弄平整或轻轻地反向卷曲。在卷曲的打印纸上打印可能会产生墨水泄漏污染打印输出。不要使用折叠、折褶或撕破的打印纸。



存放打印纸

打印结束后尽快将未用的打印纸放回原包装袋中。将未使用的打印纸和打印输出避开高温、潮湿和阳光直射。

选择打印纸

打印纸和其他介质装纸量，见下表。

打印纸和介质处理

介质类型	尺寸	装纸量 (张)
普通纸 *1	信纸 *2	可达 11 毫米
	A4*2	可达 11 毫米
	B5*2	可达 11 毫米
	A5*2	可达 11 毫米
	A6*2	可达 11 毫米
	Legal	1
	用户自定义	1
信封	#10	10
	DL	10
	C6	10
爱普生亮白喷墨纸	A4*2	80
爱普生照片质量喷墨纸	A4	80
爱普生重磅粗面纸	A4	1

*1 打印纸重量 64 克 / 平方米 (17 磅) ~ 90 克 / 平方米 (24 磅)。

*2 对于手动双面打印装纸量是 30 张。

注释:

打印纸的可用性因国家 / 地区的不同而不同。

打印机驱动程序的打印纸类型设置

此产品根据在打印设置中选择的打印纸类型自动调整自身。打印纸类型设置很重要。因为此产品根据使用的打印纸类型来调整喷墨量。下表列出了打印纸对应的类型设置。

对于此打印纸	打印机驱动程序打印纸类型
普通纸	普通纸
爱普生亮白喷墨纸	
爱普生重磅粗面纸	爱普生粗面纸
爱普生照片质量喷墨纸	
信封	信封

注释:

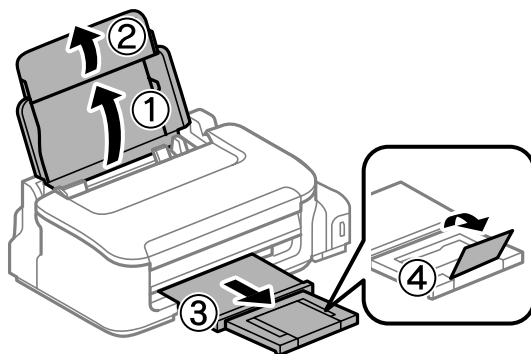
可获得的专用介质因国家 / 地区的不同而不同。有关您所在国家 / 地区可用介质的最新信息, 请浏览爱普生主页或联系爱普生客户支持。

➔ 第 66 页的“寻求帮助”

装入打印纸和信封

按照下面步骤装入打印纸：

- 1 打开托纸架和出纸器，并立起挡纸器。

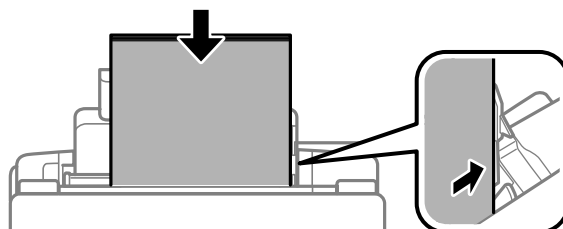


注释：

在此产品的前部留出足够的空间，以使打印纸充分退出。

- 2 滑动导轨至左边。

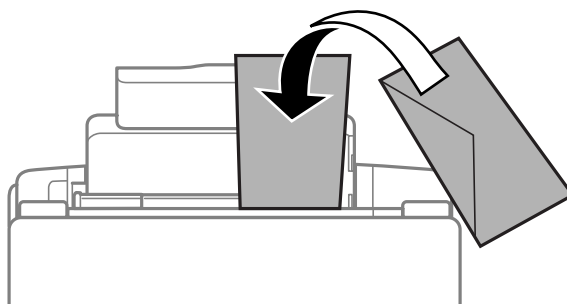
- 3 可打印面朝上沿着进纸器的右侧装入打印纸。



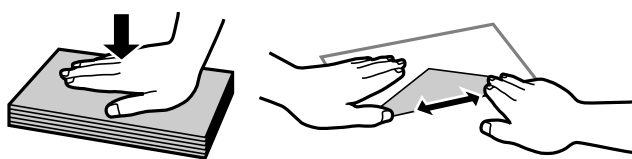
打印纸和介质处理

注释:

- ❑ 在装入打印纸之前，将打印纸扇形展开再码齐。
- ❑ 可打印面总是比另一面白。
- ❑ 在进纸器中装入打印纸时总是短边朝前，即使当打印横向照片时也一样。
- ❑ 您可使用下面带有装订孔的打印纸尺寸：A4, A5, A6, Legal, 信纸。一次仅装入一张。
- ❑ 当装入信封时，短边朝前，且封盖面朝下。



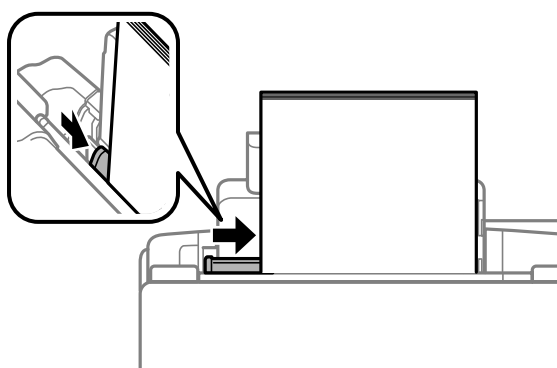
- ❑ 不要使用卷曲，折叠或带有胶条或塑料窗口的信封。
- ❑ 在装入前请弄平信封和封盖。



- ❑ 在装入信封之前，使信封的边缘齐平。
- ❑ 避免使用太薄的信封，因为它们可能在打印过程中卷曲。

4

然后滑动导轨，使其靠住打印纸的左边缘，但是不能太紧。



注释:

对于普通纸，装入的打印纸不要超出导轨内侧的▼ 箭头标记。
对于爱普生专用介质，确保装入的页数少于此介质规定的限制。

➔ 第 14 页的“选择打印纸”

打印

打印机驱动程序和状态监视器

打印机驱动程序允许您从很广的设置范围内进行选择，从而获得更好的打印效果。状态监视器和打印机应用工具则帮助您检查打印机并使打印机保持更佳运行状态。

对于 Windows 用户的注释说明：

- ❑ 您的打印机驱动程序自动地从爱普生网站找到并安装最新版本的打印机驱动程序。在打印机驱动程序的**维护**窗口中，单击**软件更新**按钮，然后按屏幕指导操作。如果在**维护**窗口中此按钮没有出现，指向 Windows 开始菜单的**所有程序或程序**，然后检查 **EPSON** 文件夹。
- ❑ 如果您想更改驱动程序的语言，从打印机驱动程序的**维护**窗口的**语言**设置中选择您想使用的语言。根据您所在的国家/地区，此功能可能不能用。

对于 Windows 访问打印机驱动程序

可以从大多数 Windows 应用程序，从 Windows 开始菜单或任务栏访问打印机驱动程序。

仅对正在使用的应用程序进行设置，从正在使用的应用程序访问打印机驱动程序。

要让所进行的设置适用于所有的 Windows 应用程序，从开始菜单或任务栏访问打印机驱动程序。

请参考下面部分访问打印机驱动程序。

注释：

在此用户指南中的打印机驱动程序窗口截屏来自于 Windows 7。

从 Windows 应用程序

- 1** 在文件菜单中，单击**打印**或**打印设置**。
- 2** 在出现的窗口中，单击**打印机、设置、选项、打印首选项**或**属性**。（根据您使用的应用程序，您也许需要单击一个按钮或这些按钮的组合。）

从开始菜单

- ❑ **Windows 7:**
单击开始按钮，选择**设备和打印机**。然后右击此产品并选择**打印首选项**。
- ❑ **Windows Vista:**
单击开始按钮，选择**控制面板**，然后从**硬件和声音**类别中选择**打印机**。选择此产品，然后单击**选择打印首选项**。
- ❑ **Windows XP:**
单击**开始**，**控制面板**，(**打印机和其他硬件**)，再单击**打印机和传真**。选择此产品，然后在文件菜单上单击**打印首选项**。

打印


从任务栏上的快捷图标

右击任务栏上的此产品图标，然后选择**打印机设置**。

要添加快捷图标到 Windows 任务栏，按上面的描述首先从开始菜单访问打印机驱动程序。再单击**维护**标签，然后**监视参数**按钮。在监视参数窗口中，选择**快捷图标**复选框。

通过联机帮助获取信息

在打印机驱动程序窗口中，尝试下面步骤之一。


- 右击项目，然后单击**帮助**。
- 单击窗口右上角的  按钮，然后单击项目（仅对于 Windows XP）

对于 Mac OS X 访问打印机驱动程序

下表描述如何访问打印机驱动程序对话框。

对话框	如何访问
页面设置	在应用程序的文件菜单中单击 页面设置 。 注释： <i>根据您的应用程序， 页面设置菜单可能不出现在文件菜单上。</i>
打印	在应用程序的文件菜单中单击 打印 。
Epson Printer Utility 4	对于 Mac OS X 10.7，单击 Apple 菜单上的 系统偏好 ，然后单击 打印和扫描 。从打印机列表框中选择您的产品，单击 选项与耗材 ， 实用工具 ，然后单击 打开打印机实用工具 。 对于 Mac OS X 10.6，单击 Apple 菜单上的 系统偏好 ，然后单击 打印和传真 。从打印机列表框中选择您的产品，单击 选项与耗材 ， 实用工具 ，然后单击 打开打印机实用工具 。 对于 Mac OS X 10.5，单击 Apple 菜单上的 系统偏好 ，然后单击 打印和传真 。从打印机列表框中选择您的产品，单击 打开打印队列 ，然后单击 实用工具 按钮。

通过联机帮助获取信息

在打印对话框中单击  **帮助**按钮。

基本操作

基本打印

注释:

- ❑ 根据产品不同，此部分的截屏可能不同。
- ❑ 在打印之前，正确装入打印纸。
➔ 第 16 页的“装入打印纸和信封”
- ❑ 可打印区域参考下面部分。
➔ 第 63 页的“可打印区域”
- ❑ 在完成设置后，在打印整个任务之前打印一测试副本检测打印输出。

对于 Windows 的基本产品设置

- 1 打开要想打印的文件。
- 2 访问打印机设置。
➔ 第 18 页的“对于 Windows 访问打印机驱动程序”



- 3 单击主窗口标签。
- 4 选择合适的文档尺寸设置。您也可自定义打印纸尺寸。有关详细信息，请参见联机帮助。
- 5 选择纵向（高）或横向（宽）来更改打印的方向。

打印

注释:

当在信封上打印时，选择**横向**。

6

选择合适的打印纸类型设置。

➔ 第 15 页的“打印机驱动程序的打印纸类型设置”

注释:

打印质量根据选择的打印纸类型自动调整。

7

单击**确定**关闭打印机设置窗口。

注释:

要更改为高级设置，参见对应的部分。

8

打印您的文件。

对于 Mac OS X 的基本产品设置

注释:

在此部分中的打印机驱动程序窗口截屏是来自于 Mac OS X 10.7。

1

打开要想打印的文件。

打印

- 2 访问打印对话框。
 ➔ 第 19 页的“对于 Mac OS X 访问打印机驱动程序”

**注释:**

如果显示简单的对话框, 单击**显示详细**按钮 (对于 Mac OS X 10.7) 或 ▼ 按钮 (对于 Mac OS X 10.6 或 10.5) 可展开此对话框。

- 3 选择您正使用的产品作为打印机设置。

注释:

根据您的应用程序, 在此对话框中您可能不能选择某些项目。如果此情况出现, 单击应用程序文件菜单上的**页面设置**, 然后进行合适的设置。

- 4 进行合适的打印纸尺寸设置。

- 5 选择合适的方向设置。

注释:

当在信封上打印时, 选择横向。

打印

- 6** 从弹出菜单中选择**打印设置**。



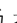
- 7** 选择合适的介质类型设置。
 ➔ 第 15 页的“打印机驱动程序的打印纸类型设置”

- 8** 单击**打印**可开始打印。

取消打印

要取消打印，请按下面相应各节中的说明进行操作。

使用此产品按钮

按下  按钮可取消正在打印的任务。

对于 Windows

注释：

您不能取消已经发送到此产品的打印任务。在此情况下，使用本产品来取消打印任务。

- 1** 访问 EPSON Status Monitor 3。
 ➔ 第 50 页的“对于 Windows”

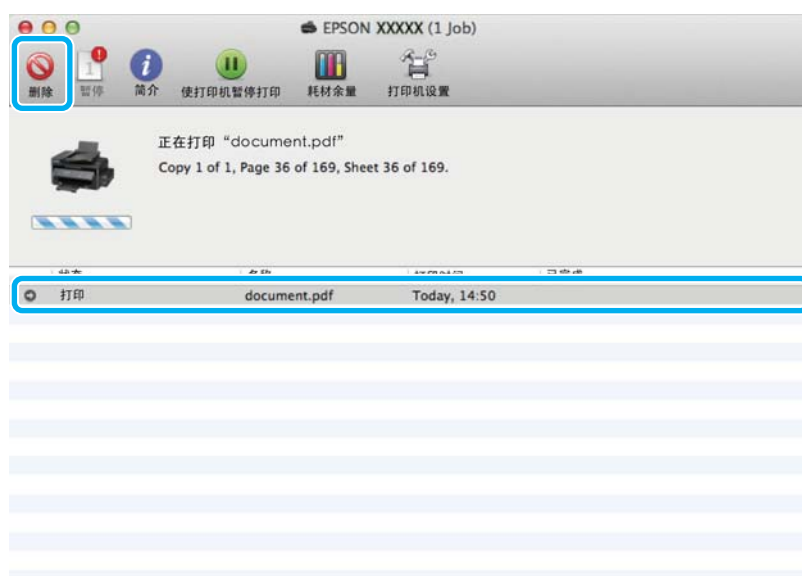
打印

- 2 单击**打印队列**按钮。Windows 假脱机出现。
- 3 右击您想取消的打印任务，然后选择**取消**。

对于 Mac OS X

请按下述步骤取消打印任务。

- 1 单击 Dock 中的您的产品图标。
- 2 在文档名称列表中，选择正在打印的文档。
- 3 单击**删除**按钮可取消打印任务。



其他选项

产品预置（仅对于 Windows）

打印机驱动程序预置可快速打印。您同样可创建一个您自己的预置。

对于 Windows 的产品设置

- 1 访问打印机设置。
➔ 第 18 页的“对于 Windows 访问打印机驱动程序”
- 2 在主窗口标签上选择一个打印预置。在弹出的窗口中自动显示产品设置。

双面打印（仅对于 Windows）

使用打印机驱动程序可在打印纸的两面上打印。



可以使用两种双面打印：标准和折叠小册子。

双面打印仅可用于下面打印纸和尺寸。

打印纸	尺寸
普通纸	Legal, 信纸, A4, B5, A5, A6
爱普生亮白喷墨纸	A4

注释：

- 此功能不能用于 Mac OS X。
- 在某些设置下此功能可能不能用。
- 当通过网络访问此产品或此产品被设为共享打印机时，此功能可能不能用。
- 双面打印时装纸量不同。
➔ 第 14 页的“选择打印纸”
- 请仅使用适合于双面打印的打印纸。否则，打印质量将下降。
- 根据打印文本和图像所使用的打印纸和墨量，墨水可能会渗透到打印纸的另一面。
- 在双面打印时打印纸的表面可能被涂污。
- 仅当启用 EPSON Status Monitor 3 时可使用此功能。要启用状态监视器，访问打印机驱动程序，并单击**维护**标签，然后**扩展设置**按钮。在扩展设置窗口中，选择**启用 EPSON Status Monitor 3**复选框。

对于 Windows 的产品设置

- 1** 访问打印机设置。
➔ 第 18 页的“对于 Windows 访问打印机驱动程序”
- 2** 选择**双面打印**复选框。
- 3** 单击**设置**，然后进行合适的设置。

注释：

如果您想打印一个折叠小册子，选择**小册子**。

- 4** 检查其他设置并打印。

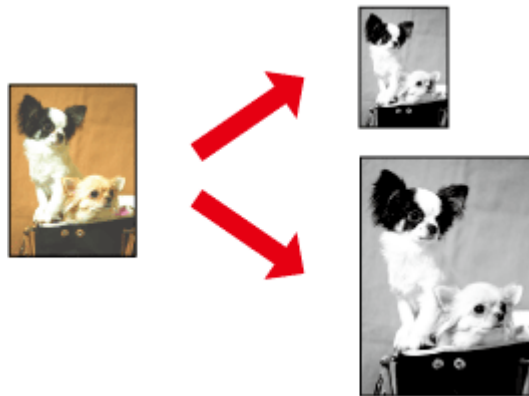
打印

注释:

- 取决于您的应用程序，实际的装订边距可能与指定的设置不同。在打印整个任务前，使用几页纸来检测实际的效果。
- 确保在重新装入打印纸之前墨水已完全变干。

充满打印

在打印机驱动程序中可以自动地缩放文档的大小以匹配选择的打印纸的尺寸。



注释:

在某些设置下此功能可能不能用。

对于 Windows 的产品设置

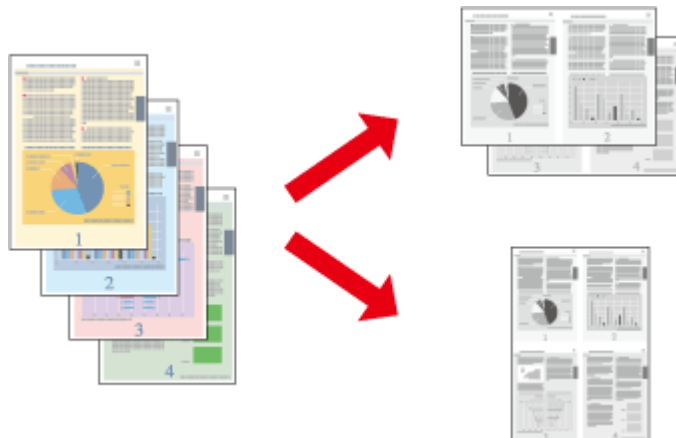
- 1 访问打印机设置。
➔ 第 18 页的“对于 Windows 访问打印机驱动程序”
- 2 在更多选项标签上，选择**缩小 / 放大文档并充满页面**，然后从输出打印纸中选择您想使用的打印纸尺寸。
- 3 检查其他设置并打印。

对于 Mac OS X 的产品设置

- 1 访问打印对话框。
➔ 第 19 页的“对于 Mac OS X 访问打印机驱动程序”
- 2 在打印纸处理屏的目标打印纸尺寸中选择**缩放至适合打印纸尺寸**，然后从弹出的菜单中选择想要的打印纸尺寸。
- 3 检查其他设置并打印。

一张多页打印

允许您使用打印机驱动程序在一张打印纸上打印 2 或 4 个页面。



注释：

在某些设置下此功能可能不能用。

对于 Windows 的产品设置

- 1 访问打印机设置。
➔ 第 18 页的“对于 Windows 访问打印机驱动程序”
- 2 在主窗口标签中选择 **2 合 1** 或 **4 合 1** 作为多页。
- 3 单击**页顺序**，然后进行合适的设置。
- 4 检查其他设置并打印。

对于 Mac OS X 的产品设置

- 1 访问打印对话框。
➔ 第 19 页的“对于 Mac OS X 访问打印机驱动程序”
- 2 在版面屏中选择想要每张的页数和版面方向（页顺序）。
- 3 检查其他设置并打印。

共享此产品用于打印

对于 Windows 设置

介绍如何设置此产品，使其他网络上的用户可以共享。

首先在直接连接此产品的计算机上设置打印机为共享打印机。然后，您必须将此产品添加到访问该产品的每一台网络计算机上。

注释：

- 此说明仅适用于小型网络。要在大网络上共享此产品，请与网络管理员联系。
- 下面部分的截屏来自于 Windows 7。

将此产品设置为共享打印机

注释：

- 要在 Windows 7 或 Vista 中将打印机设置为共享打印机，如果您是标准用户，必须具有管理员权限的帐号和口令。
- 要在 Windows XP 中将打印机设置为共享打印机，您必须具有计算机管理员的帐号才可以登录。

按照下面步骤操作直接连接打印机的此产品：

1

Windows 7:

单击开始按钮，选择**设备和打印机**。

Windows Vista:

单击开始按钮，选择**控制面板**，然后从**硬件和声音**类别中选择**打印机**。

Windows XP:

单击**开始**并选择**控制面板**，然后从**打印机和其他硬件**类别中选择**打印机和传真**。

2

Windows 7:

右击您的产品图标，再单击**打印机属性**然后单击**共享**。然后，单击**更改共享选项**按钮。

Windows Vista:

右击您的产品图标，然后单击**共享**。单击**更改共享选项**按钮，然后单击**继续**。

Windows XP:

右击您的产品图标，然后单击**共享**。

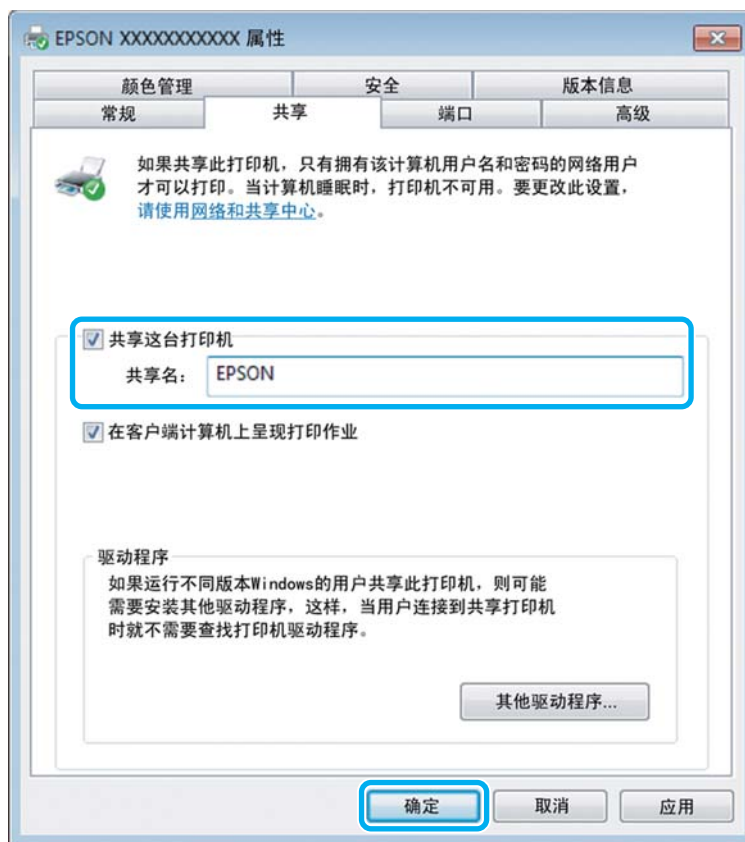
3

选择**共享此打印机**，然后键入共享名。

打印

注释：

共享名称中不要使用空格和连字符。



如果需要自动将打印机驱动程序下载到运行不同 Windows 版本的计算机中，单击**其他驱动程序**，选择其他计算机的环境和操作系统。单击**确定**，然后插入此产品软件光盘。

- 4** 如果安装有其他驱动程序，请单击**确定**，或单击**关闭**。

添加此产品到其他网络计算机

按照下面步骤将此产品添加到访问它的每台网络计算机。

注释：

必须首先在与此产品直接相连的计算机上将此产品设置为共享打印机，然后才能从其他计算机访问此产品。
 ➔ 第 28 页的“将此产品设置为共享打印机”。

- 1** **Windows 7:**
单击开始按钮，选择**设备和打印机**。

Windows Vista:

单击开始按钮，选择**控制面板**，然后从**硬件和声音**类别中选择**打印机**。

Windows XP:

单击**开始**并选择**控制面板**，然后从**打印机和其他硬件**类别中选择**打印机和传真**。

- 2** **Windows 7 和 Vista:**
单击**添加打印机**按钮。

打印

Windows XP:

单击**添加打印机**按钮。添加打印机向导出现。单击**下一步**按钮。

3

Windows 7 和 Vista:

单击**添加网络、无线或 Bluetooth 打印机**，然后单击**下一步**。

Windows XP:

选择**网络打印机、或连接到其他计算机上的打印机**，然后单击**下一步**。



4

按下面屏幕指导选择您想使用的产品。

注释:

根据操作系统和连接到此产品的计算机的配置不同，添加打印机向导可能提示您从此产品软件光盘中安装相应的打印机驱动程序。单击**从磁盘安装**按钮，并按屏幕提示进行操作。

对于 Mac OS X 设置

要在 Mac OS X 网络上设置您的产品，使用打印机共享设置。有关详细信息，参见 Macintosh 文档资料。

补充墨水

墨水瓶安全指导、预防措施和说明

安全指导

当处理墨水时请遵守以下几点：

- ❑ 将墨水瓶和墨仓部件放置到儿童触摸不到的地方。不允许儿童喝墨水或触摸墨水瓶和墨水瓶盖。
- ❑ 在取下封条后不要倾斜或摇晃墨水瓶。否则会引起泄漏。
- ❑ 当处理墨仓、墨仓盖及打开墨水瓶或墨水瓶盖时，小心不要触碰墨水。
如果墨水弄到您的皮肤上，请用肥皂和水清洗污染到的地方。
如果进入您的眼睛，请立即用水冲洗。在彻底冲洗后如果感到不适或看不清，请立即就医。
如果墨水进入口中，请立即将其吐出并立即就医。

补充墨水注意事项

请在补充墨水前阅读本节中的全部指导。

- ❑ 使用此产品的正确耗材编号的墨水瓶。
➔ 第 61 页的“墨水瓶（消耗品 / 耗材）”
- ❑ 爱普生推荐您使用爱普生原装正品墨水瓶。爱普生不担保非爱普生原装正品墨水的可靠性和打印质量。因使用非爱普生原装正品墨水可能会造成机器故障、损坏，在此情况下的故障及损坏，在保修期内将“不享受“三包”服务”。
- ❑ 使用非爱普生原装正品墨水可能会造成机器故障、损坏，在此情况下的故障及损坏，在保修期内将不享受“三包”服务。
- ❑ 此产品在处理墨水时要小心。当给墨仓中注入或补充墨水时可能将墨水溅出。如果墨水溅到您的衣服或其他物体上，可能不能将其去除。
- ❑ 要让打印头保持较好的性能，不仅在打印时会消耗一些墨水，而且在维护操作（如：打印头清洗）时也会消耗墨水。
- ❑ 仅当您要给墨仓补充墨水时才打开墨水瓶。墨水瓶的真空包装可保持其可靠性。使用之前，若长时间将墨水瓶不加包装存放，可能无法正常打印。
- ❑ 如果墨仓中的墨水高度到达墨仓下线时，请尽快补充墨水。当墨水高度低于墨仓下线时，如果继续使用打印机可能会损坏此产品。
- ❑ 从较冷的存放点取出墨水瓶后，应在使用之前使其在室温下至少暖化 3 个小时。
- ❑ 请将墨水瓶存放在阴凉处。

补充墨水

- ❑ 将墨水瓶保存在与此产品相同的环境中。在打开密封的墨水瓶后,在存放或运输墨水瓶时,应避免温度的变化、碰撞、摇晃和倾斜墨水瓶。否则,即使是拧紧了墨水瓶上的瓶盖,墨水可能会泄漏。在拧紧墨水瓶的盖时要确保让墨水瓶直立,当您要运输墨水瓶时请检查墨水瓶以防止墨水泄漏。

墨水瓶说明

- ❑ 爱普生推荐阅读墨水瓶包装上关于日期的信息,并按之使用墨水瓶。
- ❑ 随此产品附带的墨水瓶,其部分墨水将用于初始化安装。为了保证高质量的打印输出,机器中的打印头需被完全充墨。
- ❑ 因打印的图像、打印纸类型、机器使用的频繁程度和环境条件(如,温度)的不同,墨水瓶在用户实际使用时的打印输出页数会有所不同。
- ❑ 虽然墨水瓶中可能包含有再生原料,但不影响产品的功能或表现力。

检查墨量

要确认实际的剩余墨量,请查看打印机的墨仓中的墨量。



重要提示:

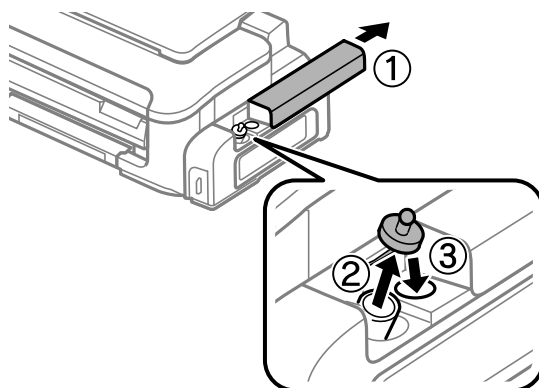
如果墨仓中的墨水高度到达墨仓下线时,给墨仓补充墨水直到墨仓上线。当墨水高度低于墨仓下线时,如果继续使用打印机可能会损坏此产品。

给墨仓补充墨水

任何时候都可补充墨水。

1

打开墨仓部件的盖,然后取下墨仓塞。在取下墨仓塞后,将其放置在下图所示的位置。



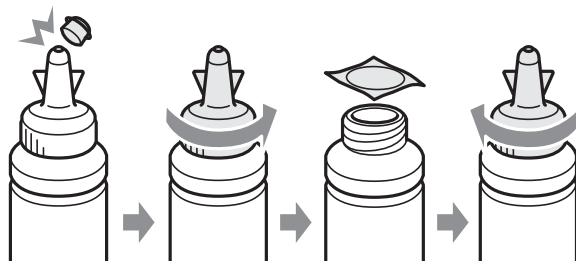
补充墨水

注释:

小心不要将墨水洒出。

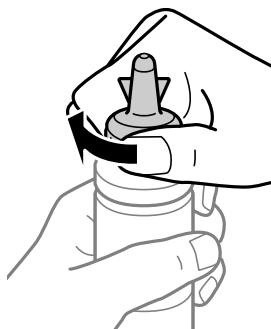
2

拧下顶部盖，取下墨水瓶盖，取下瓶口上的封条，然后再盖上墨水瓶盖。



重要提示:

请将墨水瓶盖拧紧，否则墨水可能会泄漏。

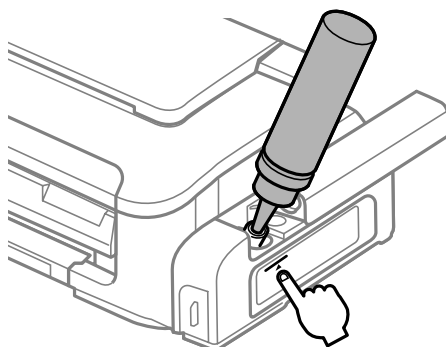


注释:

不要扔掉顶部盖。在补充墨水到墨仓后，如果在墨水瓶中还剩有墨水，使用顶部盖来封住墨水瓶盖。

3

补充墨水直到墨水位于墨仓的上线位置。



补充墨水

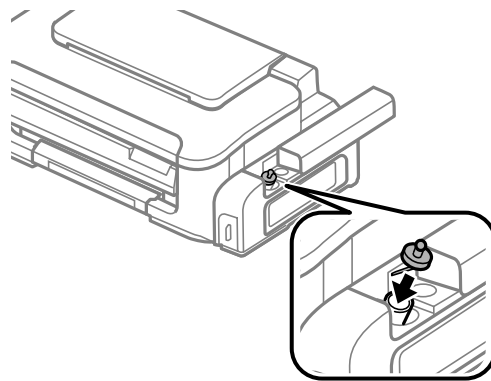
注释:

在将墨仓的墨水补充至上线后，如果在墨水瓶中还剩有墨水，请小心地盖上顶部盖并将墨水瓶直立存放以便以后使用。



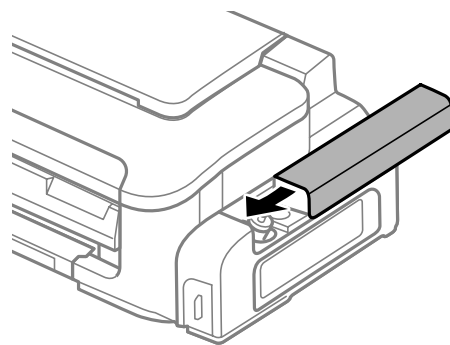
4

小心将墨仓塞盖好。



5

合上墨仓部件盖。



维护您的产品和软件

检查打印头喷嘴

如果发现打印的图像意外地模糊或断线，则可通过检查打印头喷嘴来确定问题所在。

您可以通过使用喷嘴检查应用工具从计算机检查打印头喷嘴，或使用此产品按钮检查。

对于 Windows 使用喷嘴检查应用工具

请按下述步骤使用喷嘴检查应用工具。

- 1 确保操作面板上没有警告或错误显示。
- 2 确保在进纸器中装有 A4 尺寸的打印纸。
- 3 右击任务栏上的此产品图标，然后选择**喷嘴检查**。
如果此产品图标没有出现，参见下面的部分来添加图标。
➔ 第 19 页的“从任务栏上的快捷图标”
- 4 请按屏幕提示进行操作。

对于 Mac OS X 使用喷嘴检查应用工具

请按下述步骤使用喷嘴检查应用工具。

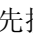
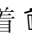
- 1 确保操作面板上没有警告或错误显示。
- 2 确保在进纸器中装有 A4 尺寸的打印纸。
- 3 访问 Epson Printer Utility 4。
➔ 第 19 页的“对于 Mac OS X 访问打印机驱动程序”
- 4 单击**喷嘴检查**图标。
- 5 请按屏幕提示进行操作。

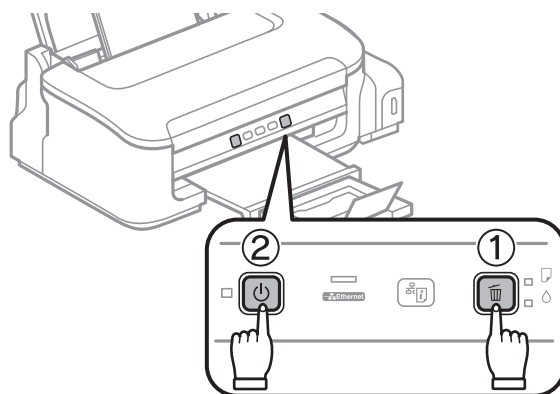
使用此产品按钮

请按下述步骤使用此产品按钮检查打印头喷嘴。

- 1 确保操作面板上没有警告或错误显示。
- 2 关闭此产品。
- 3 确保在进纸器中装有 A4 尺寸的打印纸。

维护您的产品和软件

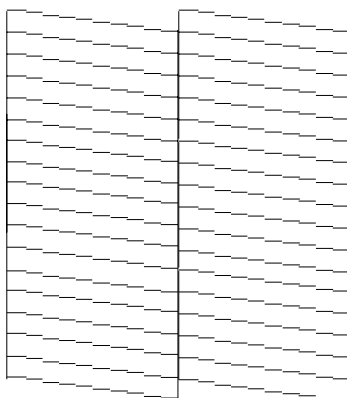
4 先按着  按钮不放，再按下  按钮打开此产品电源。



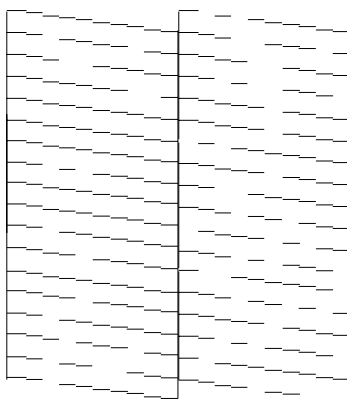
5 当此产品电源打开时，松开两个按钮。此产品打印出一张喷嘴检查图案。

下面是喷嘴检查图案的两个样例。

将打印出的检查页质量与下面的样例进行比较。如果在测试线上未出现间隙或断线，说明打印头完好，不是打印质量问题。



如果打印的线条中有断线情况，如下图所示，则说明喷嘴可能堵塞或打印头失准。



- ➔ 第 37 页的“清洗打印头”
- ➔ 第 38 页的“校准打印头”

清洗打印头

如果发现打印的图像意外地模糊或断线，则可通过清洗打印头来解决这些问题，这样可保证喷嘴正常出墨。

您可以使用打印机驱动程序中的打印头清洗应用工具从计算机清洗打印头，也可以使用此产品的按钮从此产品进行清洗。

**重要提示:**

在清洗打印头期间不要打开打印机盖或关闭此产品电源。如果打印头清洗没有完成，您可能不能打印。

注释:

- 因为清洗打印头使用一些墨水，仅在打印质量下降时（例如：打印输出模糊或刮蹭等）才清洗打印头。
- 首先使用喷嘴检查应用工具确认打印头是否需要清洗。这样做可以节省墨水。
- 当墨量低时，您不能清洗打印头。首先给墨仓中补充墨水。
- 在重复此步骤 3 次后如果打印质量仍然没有改善，使用大墨量冲洗应用工具。
➔ 第 40 页的“替换墨管中的墨水”
- 要保持打印质量，我们推荐定期打印几页。

对于 Windows 使用打印头清洗应用工具

请按下述步骤使用打印头清洗应用工具清洗打印头。

1

确保运输锁设置到解锁（打印）位置。

2

确保操作面板上没有警告或错误显示。

3

右击任务栏上的此产品图标，然后选择**打印头清洗**。

如果此产品图标没有出现，参见下面链接的部分来添加图标。

➔ 第 19 页的“从任务栏上的快捷图标”

4

请按屏幕提示进行操作。

对于 Mac OS X 使用打印头清洗应用工具

请按下述步骤使用打印头清洗应用工具清洗打印头。

1

确保运输锁设置到解锁（打印）位置。

2

确保操作面板上没有警告或错误显示。

3

访问 Epson Printer Utility 4。

➔ 第 19 页的“对于 Mac OS X 访问打印机驱动程序”

4

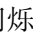
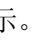
单击**打印头清洗**图标。

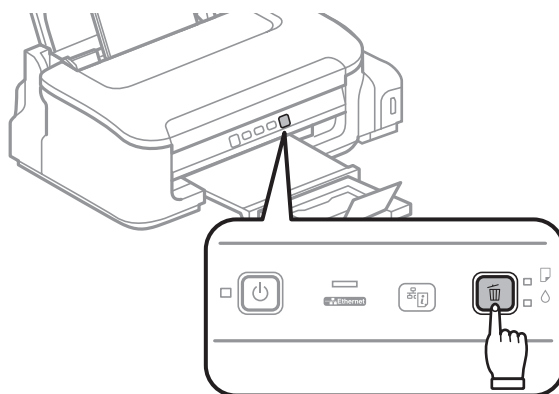
维护您的产品和软件

- 5 请按屏幕提示进行操作。

使用此产品按钮

请按下述步骤使用此产品按钮清洗打印头。

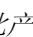
- 1 确保运输锁设置到解锁（打印）位置。
- 2 确保操作面板上没有警告或错误显示。
- 3 按着  按钮 3 秒钟直到  指示灯闪烁。

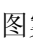


此产品开始清洗打印头。



重要提示:

切勿在  指示灯闪烁时关闭此产品。这样做可能损坏此产品。

- 4 当  停止闪烁时，请打印喷嘴检查图案以确认打印头是否已清洗干净。
➔ 第 35 页的“检查打印头喷嘴”

校准打印头

如果发现垂直线失准或者出现水平条纹，可以使用打印机驱动程序中的打印头校准应用工具来解决问题。

请参考下面的相应部分。

注释:

当使用打印头校准应用工具打印测试图案时，不要按下 **停止** 按钮取消打印。

对于 Windows 使用打印头校准应用工具

请按下述步骤使用打印头校准应用工具校准打印头。

- 1 确保操作面板上没有警告或错误显示。

维护您的产品和软件

- 2 确保在进纸器中装有 A4 尺寸的打印纸。
- 3 右击任务栏上的此产品图标，然后选择**打印头校准**。
如果此产品图标没有出现，参见下面链接的部分来添加图标。
➔ 第 19 页的“从任务栏上的快捷图标”
- 4 按屏幕提示校准打印头。

对于 Mac OS X 使用打印头校准应用工具

请按下述步骤使用打印头校准应用工具校准打印头。

- 1 确保操作面板上没有警告或错误显示。
- 2 确保在进纸器中装有 A4 尺寸的打印纸。
- 3 访问 Epson Printer Utility 4。
➔ 第 19 页的“对于 Mac OS X 访问打印机驱动程序”
- 4 单击**打印头校准**图标。
- 5 按屏幕提示校准打印头。

清洗导纸轨

当在导纸轨上留有余墨时，您可能看到打印输出的背面有污迹。导纸轨是此产品内部的一个深色塑料条。在此情况下，可使用打印机驱动程序中的导纸轨清洗应用工具来解决此问题。

请参考下面对应的部分。

注释：

重复此过程直到此产品的内部已被清洗干净。

对于 Windows 使用导纸轨清洗应用工具

请按下述步骤使用导纸轨清洗应用工具清洗导纸轨。

- 1 确保操作面板上没有警告或错误显示。
- 2 确保在进纸器中装有 A4 尺寸的打印纸。
- 3 打开打印机驱动程序，单击**维护**标签，然后单击**导纸轨清洗**按钮。
➔ 第 18 页的“对于 Windows 访问打印机驱动程序”。
- 4 按屏幕提示清洗导纸轨。

对于 Mac OS X 使用导纸轨清洗应用工具

请按下述步骤使用导纸轨清洗应用工具清洗导纸轨。

- 1 确保操作面板上没有警告或错误显示。
- 2 确保在进纸器中装有 A4 尺寸的打印纸。
- 3 访问 Epson Printer Utility 4 对话框。
➔ 第 19 页的“对于 Mac OS X 访问打印机驱动程序”。
- 4 单击**导纸轨清洗**图标。
- 5 按屏幕提示清洗导纸轨。

替换墨管中的墨水

在运行打印头清洗数次后，如果打印质量仍没有改善，您可能需要替换墨管中的墨水来解决此问题。

大墨量冲洗应用工具可允许您替换墨管中的所有墨水。

**重要提示：**

此功能会耗费大量的墨水。在使用此功能之前，确保此产品墨仓中有足够的墨水。如果没有足够的墨水，给墨仓补充墨水。

注释：

- ❑ 此功能会耗费大量的墨水。我们推荐仅在运行打印头清洗几次未改善后再使用此功能。
- ❑ 此功能影响废墨收集垫的使用寿命。在运行此功能后，废墨收集垫会提前到达其使用寿命。在废墨收集垫到达其使用寿命之前，请与爱普生认证服务机构联系进行更换。当废墨收集垫已到达其使用寿命时，此产品停止，在爱普生认证服务机构更换后才可继续打印。
- ❑ 在使用大墨量冲洗应用工具后，再次运行喷嘴检查，如果需要重复打印头清洗。如果打印质量仍然没有改善，关闭此产品电源，等待至少 6 小时。在尝试了上面所有方法之后，问题仍然没有解决，请与爱普生认证服务机构联系。

对于 Windows 使用大墨量冲洗应用工具

请按照下述步骤使用大墨量冲洗应用工具。

- 1 确保运输锁设置到解锁（打印）位置。
- 2 确保操作面板上没有警告或错误显示。
- 3 访问打印机驱动程序。
➔ 第 29 页的“访问 Windows 的打印机驱动程序”
- 4 单击**维护**标签，然后单击**大墨量冲洗**按钮。
- 5 请按屏幕提示进行操作。

对于 Mac OS X 使用大墨量冲洗应用工具

请按照下述步骤使用大墨量冲洗应用工具。

- 1 确保运输锁设置到解锁（打印）位置。
- 2 确保操作面板上没有警告或错误显示。
- 3 访问 Epson Printer Utility 4。
➔ 第 30 页的“访问 Mac OS X 的打印机驱动程序”
- 4 单击**大墨量冲洗**按钮。
- 5 请按屏幕提示进行操作。

节省电量

如果在设置的时间段没有执行任何操作，此产品进入睡眠模式或自动地关闭。

在应用电源管理之前您可调整时间。任何增加将会影响打印机的能效。在进行任何更改之前，请考虑您的使用环境。

请按下列步骤调整时间。

对于 Windows

- 1 访问打印机设置。
➔ 第 18 页的“对于 Windows 访问打印机驱动程序”
- 2 单击**维护**标签，然后单击**打印机和选项信息**按钮。
- 3 选择**关**、**30 分钟**、**1 小时**、**2 小时**、**4 小时**、**8 小时**或**12 小时**作为关机定时器设置。然后单击**发送按钮**。
- 4 选择**3 分钟**、**5 分钟**或**10 分钟**作为睡眠定时器设置。然后单击**发送按钮**。
- 5 单击**确定**按钮。

对于 Mac OS X

- 1 访问 Epson Printer Utility 4。
➔ 第 19 页的“对于 Mac OS X 访问打印机驱动程序”
- 2 单击**打印机设置**按钮。打印机设置屏幕出现。
- 3 选择**关**、**30 分钟**、**1 小时**、**2 小时**、**4 小时**、**8 小时**或**12 小时**作为关机定时器设置。
- 4 选择**3 分钟**、**5 分钟**或**10 分钟**作为睡眠定时器设置。

维护您的产品和软件

5 单击应用按钮。

检查进纸页数

通过打印机驱动程序您可检查进纸页数。

在打印机驱动程序的维护窗口中单击**打印机和选项信息**按钮（对于 Windows）或 Epson Printer Utility 4（对于 Mac OS X）。

清洁此产品

清洁此产品的外部

要使您的产品保持更佳工作状态，每年应彻底清洁几次，按下面步骤。



重要提示：

不要使用酒精或稀释剂清洁此产品。这些化学制品可能会损坏此产品。

注释：

当您不使用此产品时，为防止尘土进入此产品，请关闭托纸架和出纸器。

清洁此产品的内部

为保持此产品有更好的打印质量，按下面的步骤清洁内部的滚筒。



注意：

注意不要碰触此产品内部的部件。



重要提示：

- 小心不要让水溅到电子组件上。
- 请勿将润滑剂喷洒到此产品内部。
- 不合适的润滑油可能会导致机械部分的损坏。如果需要润滑，请与爱普生认证服务机构联系。

为保持打印机具有更好的打印质量，通过使用导纸轨清洗应用工具清洁打印机内部的滚筒。

➔ 第 39 页的“清洗导纸轨”

运输此产品

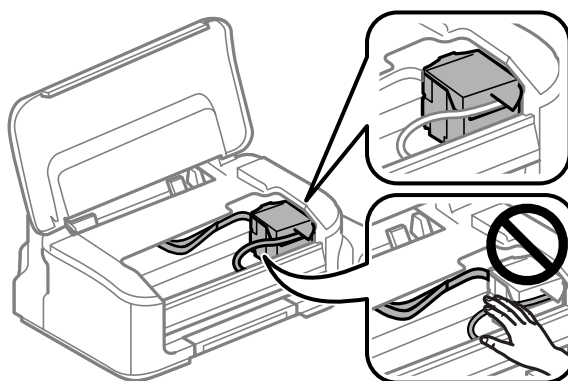
如果想在一定距离移动此产品，需要准备一个原始或相同尺寸的包装箱用于运输。

维护您的产品和软件

❗ 重要提示:

- ❑ 当存储或运输此产品时，不要将其倾斜，不要将其垂直或颠倒地放置。否则墨水可能泄漏。
- ❑ 在打开密封的墨水瓶后，在存放或运输墨水瓶时，应避免温度的变化、碰撞、摇晃和倾斜墨水瓶。否则，即使是拧紧了墨水瓶上的瓶盖，墨水可能会泄漏。在扭紧墨水瓶的盖时确保让墨水瓶直立，当您要运输墨水瓶时请检查墨水瓶以防止墨水泄漏。

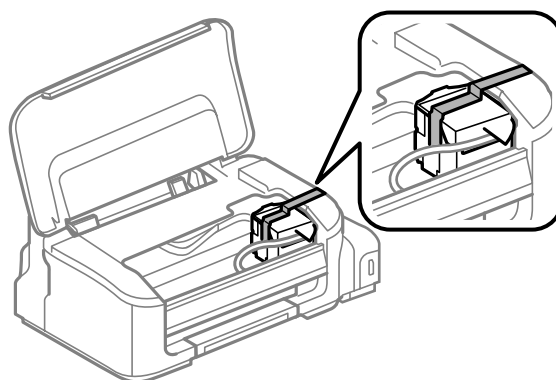
- 1 从进纸器中取出所有打印纸并确保此产品关闭。
- 2 合上托纸架及出纸器。
- 3 打开打印机盖，确保打印头处于右边的初始位置。



注释:

如果打印头没有在右边的初始位置，打开此产品电源，等待直到打印头锁定在最右边的位置。然后关闭此产品电源。

- 4 将电源线从电源插座中拔出，然后从此产品断开所有电缆。
- 5 用胶带将打印头与外壳固定在一起，然后关闭打印机盖。

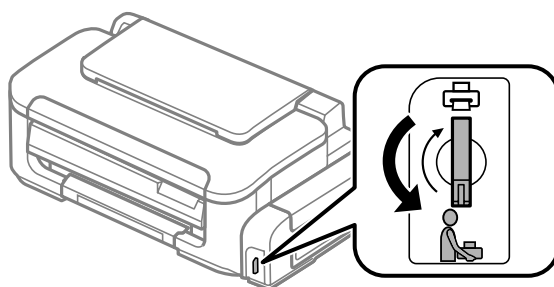


注释:

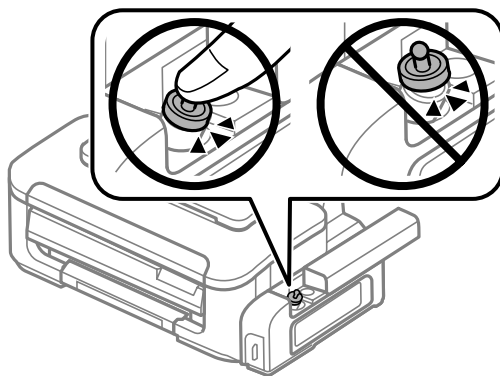
不要将胶带粘到此产品内部的白色扁平电缆上。

维护您的产品和软件

- 6** 将运输锁设置到锁定（运输）位置。



- 7** 确保小心将墨仓塞盖好。



- 8** 使用随附的保护材料重新固定此产品并将其置于包装箱中。



重要提示:

- 在运输过程中保持此产品水平。否则，墨水可能泄漏。
- 在您移动打印机后，取下固定打印头的胶带，将运输锁设置到解锁（打印）位置。如果发现打印质量下降，运行清洗周期或校准打印头。
- 不要将打开过的墨水瓶与此产品放置在同一包装箱中。

检查和安装您的软件

检查安装在计算机上的软件

使用此用户指南中描述的功能，您需要安装下面软件。

- 爱普生驱动程序和应用工具

按下面步骤检查您的计算机中是否已安装这些软件。

对于 Windows

- 1** Windows 7 和 Vista: 单击开始按钮并选择**控制面板**。

维护您的产品和软件

Windows XP: 单击**开始**，并选择**控制面板**。

2 Windows 7 和 Vista: 从**程序类别**中单击卸载程序。

Windows XP: 双击**添加或删除程序**图标。

3 检查当前列表中已安装的程序。

对于 Mac OS X

1 双击 **Macintosh HD**。

2 在应用程序文件夹中双击 **Epson Software** 文件夹，并检查内容。

注释:

- 应用程序文件夹包含第三方提供的软件。
- 要检查已安装的打印机驱动程序，单击 Apple 菜单的**系统偏好**，然后单击**打印和扫描**（对于 Mac OS X 10.7）或**打印和传真**（对于 Mac OS X 10.6 或 10.5）。然后在打印机列表框中找到您的产品。

安装软件

插入随此产品附带的软件光盘，并在软件选择屏幕上选择您想安装的软件。

卸载您的软件

要解决某些问题或升级您的操作系统，您可能需要卸载然后再重新安装您的产品软件。

有关决定安装应用程序信息参见下面链接的部分。

➔ 第 44 页的“检查安装在计算机上的软件”

对于 Windows

注释:

- 对于 Windows 7 和 Vista，如果您作为标准用户登录，必须具有管理员帐号和口令。
- 对于 Windows XP，必须具有计算机管理员帐号的用户登录。

1 关闭此产品。

2 从计算机断开此产品的接口电缆。

3 做下面操作之一：

Windows 7 和 Vista: 单击开始按钮并选择**控制面板**。

Windows XP: 单击**开始**，并选择**控制面板**。

维护您的产品和软件

4 做下面操作之一：

Windows 7 和 Vista：从**程序**类别中单击卸载程序。

Windows XP：双击**添加或删除程序**图标。

5 从显示的列表中选择您想卸载的软件（如：您产品的驱动程序和应用程序）。

6 做下面操作之一：

Windows 7：单击**卸载 / 更改**或**卸载**。

Windows Vista：单击**卸载 / 更改**或**卸载**，然后在用户帐号控制窗口中单击**继续**。

Windows XP：单击**更改 / 删除**或**删除**。

注释：

如果在第 5 步中选择卸载您产品的打印机驱动程序，选择您产品的图标，然后单击**确定**。

7 出现确认消息时，请单击**是**或**下一步**。

8 请按屏幕提示进行操作。

在某些情况下，可能会出现提示您重新启动计算机的信息。如果出现这种情况，请确保选择**现在重启我的计算机**并单击**完成**。

对于 Mac OS X

注释：

- 要卸载您的软件，您需要下载卸载器。
访问下面网址：
<http://www.epson.com.cn>
然后选择爱普生网页的下载与服务部分。
- 要卸载应用程序，您必须具有计算机管理员帐户的用户登录。
如果您是以受限制的用户登录，您不能卸载程序。
- 由于应用程序不同，安装器和卸载器可能是独立的。

1 退出所有运行的应用程序。

2 双击 Mac OS X 硬盘驱动器中的**卸载器**图标。

3 从显示的列表中选择您想卸载的软件的复选框，如：打印机驱动程序和应用程序。

4 单击**卸载**。

5 请按屏幕提示进行操作。

如果在卸载器窗口中您未找到您想卸载的软件，在 Mac OS X 硬盘驱动程序中双击**应用程序**文件夹，选择您想卸载的应用程序，并将其拖拽至**废纸篓**图标。

维护您的产品和软件

注释:

如果您卸载的打印机驱动程序及您产品的名称余留在打印和扫描 (对于 Mac OS X 10.7) 或打印和传真 (对于 Mac OS X 10.6 或 10.5) 窗口中, 选择您产品的名称并单击 - **删除** 按钮。

打印故障排除

故障诊断

此产品的故障查找最好以两个步骤进行：首先诊断故障，然后应用可能的解决办法，直到将故障解决。

用于诊断和解决最常见故障所需的信息可由在线故障排除、打印机操作面板或状态监视器来提供。请参考下面的相应部分。

如果存在与打印质量相关的特定问题、与打印质量无关的打印问题、进纸问题或者此产品根本就不打印等问题，请参考相应各节。

要解决问题，可能需要取消正在进行的打印。

➔ 第 23 页的“取消打印”

错误指示灯

您可以使用此产品的指示灯来识别许多常见的此产品问题。如果此产品停止工作，且指示灯一直亮着或闪烁，请使用下表来诊断故障，然后采用推荐的解决办法。

打印故障排除

指示灯	问题与解决办法	
	缺纸	
	没有装入打印纸。	在进纸器中装入打印纸，然后按  按钮。此产品恢复打印且指示灯灭。
	多页进纸	
	同时多页进纸。	按下  按钮可进入和弹出打印纸。如果打印纸余留在此产品中，参见第 51 页的“夹纸”。
	夹纸	
	打印纸夹在此产品中。	→ 第 51 页的“夹纸”
 交替闪烁	维护	
	此产品中的废墨垫 * 接近或已到使用寿命。	与爱普生认证服务机构联系更换废墨垫。如果打印机中的废墨垫接近使用寿命，按下  按钮可恢复打印。
	普通错误	
	已发生未知的此产品错误。	关闭此产品。然后，取出夹纸。 → 第 51 页的“夹纸” 然后再打开打印机。如果仍不能消除错误，请与爱普生认证服务机构联系。
	恢复模式	
	固件更新失败，此产品处于恢复模式。	您需要再次尝试固件更新。准备一根 USB 数据线，有关性能的介绍请浏览爱普生网站。

 = 亮， = 慢慢闪烁， = 快速闪烁

* 注释：

1. 废墨收集垫是用于收集机器在清洗打印头时或在打印过程中排出的废墨。

当废墨收集垫吸收量已经接近或达到其使用寿命时，会出现相关提示，请确保按提示要求进行操作。且对于机器中的废墨收集垫，顾客无法自行更换此部件，请与爱普生认证服务机构联系更换。

2. 爱普生承诺用户在按本机使用说明正确使用爱普生原装正品墨水的情况下，在本机保修期（含三包“有效期”）内免费对本机器中的废墨收集垫予以更换。如果使用非爱普生原装正品墨水，可能会导致用户进行更多的打印头清洗操作，从而大大缩短废墨收集垫的使用寿命，甚至会导致漏墨故障。在此情况下，对于废墨收集垫等相关部件，在保修期（含三包“有效期”）内也将不享受“三包”服务。

3. 送修时的注意事项：

(1) 移动机器时，请先切断电源开关，确保电源插销拔离了插座，并将所有配线都已经拔掉后再送修。

(2) 为防止墨水从本机机体中流出，请在移动和保存本机时不要倾斜、竖立或颠倒方向。

检查产品状态

如果打印过程中出现故障，状态监视器窗口将显示出错误信息。

打印故障排除

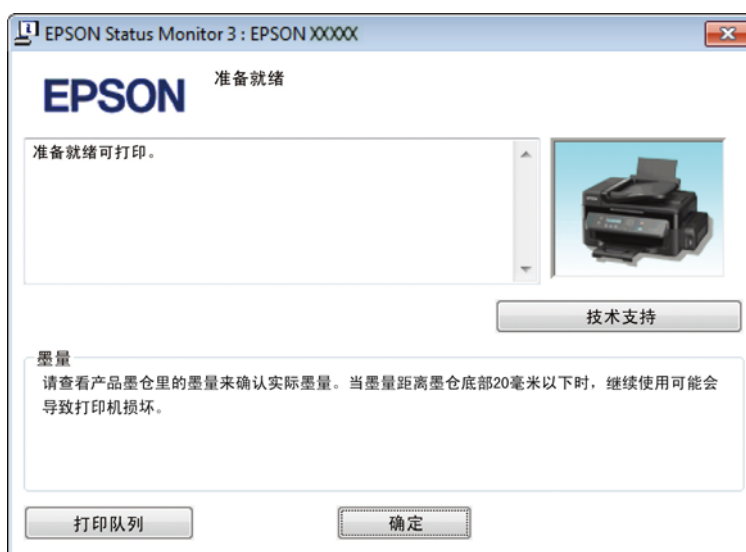
如果错误信息指示此产品的废墨垫快到使用寿命，请与爱普生认证服务机构联系进行更换。此信息在更换废墨收集垫之前按固定的时间间隔显示。当废墨收集垫到达使用寿命时，此产品停止打印，需与爱普生认证服务机构联系进行更换后才可继续打印。

对于 Windows

有两种访问 EPSON Status Monitor 3 的方法：

- 双击 Windows 任务栏上打印机形状的快捷图标。要在任务栏上添加快捷图标，请参见下面的部分。
➔ 第 19 页的“从任务栏上的快捷图标”
- 打开打印机驱动程序，单击**维护**标签，然后单击 **EPSON Status Monitor 3** 按钮。

当访问 EPSON Status Monitor 3 时，出现下面的窗口：



注释：

如果 EPSON Status Monitor 3 没有出现，访问打印机驱动程序，并单击**维护**标签，然后**扩展设置**按钮。在扩展设置窗口中，选择**启用 EPSON Status Monitor 3** 复选框。

EPSON Status Monitor 3 提供下列信息：

- 技术支持：**
单击**技术支持**可访问爱普生技术支持。
- 打印队列：**
通过单击**打印队列**您可浏览 Windows Spooler(假脱机)。

对于 Mac OS X

按照下面步骤访问 EPSON Status Monitor。

- 1** 访问 Epson Printer Utility 4。
➔ 第 19 页的“对于 Mac OS X 访问打印机驱动程序”

打印故障排除

2

单击 EPSON Status Monitor 图标。EPSON Status Monitor 出现。



夹纸



注意:



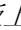

当您的手在此产品内操作时请不要触摸操作面板上的按钮。



重要提示:

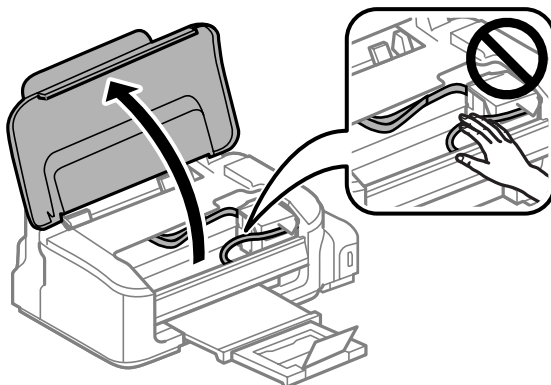
小心不要拉动电缆或墨管，或触碰此产品内部不该触摸的其他组件。否则，墨水可能泄漏或此产品可能损坏。

注释:

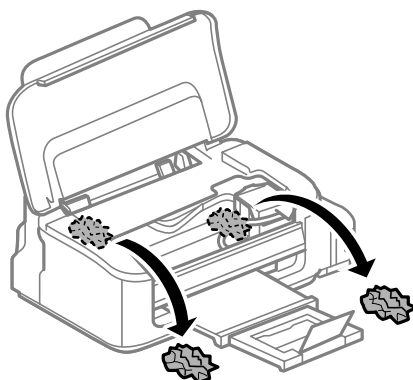
- 如果打印机驱动程序发出提示信息取消打印任务。
- 如果操作面板上的所有指示灯闪烁，按下  按钮关闭打印机然后再打开。如果仅  和  指示灯闪烁，按下  按钮。

取出此产品内部的夹纸

- 1** 打开打印机盖。



- 2** 取出打印机里面的所有打印纸，包括碎片。



- 3** 关闭打印机盖。

预防夹纸

如果夹纸很频繁，请按下列各项检查：

- 打印纸平滑，没有卷曲或褶皱。
- 使用的是高质量的打印纸。
- 在进纸器中打印纸的可打印面朝上。
- 在装入打印纸之前，将纸叠扇形展开。
- 对于普通纸，装入的打印纸不要超出导轨内侧的 ▼ 箭头标记下的指示线。
对于爱普生专用介质，确保装入的页数少于此介质规定的限制。
➡ 第 14 页的“选择打印纸”
- 使导轨靠着打印纸边缘。
- 此产品放在各个方向都超出打印机底座、平坦稳固的平面上。如果倾斜，此产品将无法正常工作。

取出夹纸后重新打印（仅对于 Windows）

因夹纸而取消打印任务后，您可重新打印未打印完的页面而不会重新打印已打印完成的页面。

- 1 解决夹纸。
➔ 第 51 页的“夹纸”
- 2 访问打印机设置。
➔ 第 18 页的“对于 Windows 访问打印机驱动程序”
- 3 在打印机驱动程序的主窗口中选择**打印预览**复选框。
- 4 进行您想用于打印的设置。
- 5 单击**确定**可关闭打印机设置窗口，然后打印您的文件。打印预览窗口打开。
- 6 在左侧页面列表框中选择您已经打印完的页面，然后从打印选项菜单中选择**删除页面**。对所有打印完的页面重复此步骤。
- 7 在打印预览窗口中单击**打印**。

打印质量帮助

如果存在打印质量问题，然后将问题与下面的图样进行比较。单击与打印输出效果最相近的插图下面的文字说明。

<p>enthalten alle i Aufdruck. W J 5008 "Regel</p> <p>好的样张</p>	<p>enthalten alle i Aufdruck. W J 5008 "Regel</p> <p>➔ 第 53 页的“水平条纹”</p>
<p>enthalten alle i Aufdruck. W J 5008 "Regel</p> <p>➔ 第 54 页的“垂直条纹或失准”</p>	<p>enthalten alle i Aufdruck. W J 5008 "Regel</p> <p>➔ 第 54 页的“打印输出模糊、污损、刮蹭或供墨不足”</p>

水平条纹

- 确保在进纸器中的打印纸可打印面（较另一面白）朝上。

打印故障排除

- ❑ 运行打印头清洗应用工具清洗堵塞的喷嘴。
➔ 第 37 页的“清洗打印头”
- ❑ 确保您使用的是此产品的正确耗材编号的墨水瓶。
➔ 第 61 页的“墨水瓶（消耗品 / 耗材）”
- ❑ 使用爱普生原装正品墨水瓶。
- ❑ 确认您在打印机驱动程序中选择的打印纸类型与您装入此产品的打印纸类型相符。
➔ 第 14 页的“选择打印纸”
- ❑ 如果每隔 2.5 厘米出现条纹，运行打印头校准应用工具。
➔ 第 38 页的“校准打印头”

垂直条纹或失准

- ❑ 确保在进纸器中的打印纸可打印面（较另一面白）朝上。
- ❑ 运行打印头清洗应用工具清洗堵塞的喷嘴。
➔ 第 37 页的“清洗打印头”
- ❑ 运行打印头校准应用工具。
➔ 第 38 页的“校准打印头”
- ❑ 对于 Windows，清除打印机驱动程序中的更多选项窗口中的**高速**复选框。有关详细信息参见联机帮助。对于 Mac OS X，从高速打印中选择**关**。要显示高速打印，单击下面菜单：**系统偏好，打印和扫描**（对于 Mac OS X 10.7）或**打印和传真**（对于 Mac OS X 10.6 或 10.5），您的产品（在打印机列表中），**选项与耗材**，然后**驱动程序**。
- ❑ 确认您在打印机驱动程序中选择的打印纸类型与您装入此产品的打印纸类型相符。
➔ 第 14 页的“选择打印纸”

打印输出模糊、污损、刮蹭或供墨不足

- ❑ 确保初始充墨完成。
- ❑ 确保您使用的是此产品的正确耗材编号的墨水瓶。
➔ 第 61 页的“墨水瓶（消耗品 / 耗材）”
- ❑ 尝试使用爱普生原装正品黑水瓶和爱普生推荐的打印纸。
- ❑ 确保此产品放在一个各个方向都超出打印机底座的平稳表面上。如果倾斜，此产品将无法正常工作。
- ❑ 检查运输锁。如果运输锁位于锁定（运输）位置，将其置于解锁（打印）位置。如果打印质量没有改善，运行打印头清洗应用工具。
➔ 第 37 页的“清洗打印头”
- ❑ 检查墨仓。如果墨仓的墨量低，立即补充墨水并运行打印头清洗应用工具。
➔ 第 37 页的“清洗打印头”

如果墨水高度低于下线，清洗打印头可能不能解决问题，您可能需要运行大墨量冲洗应用工具。
➔ 第 40 页的“替换墨管中的墨水”

打印故障排除

- ❑ 确认您的打印纸没有损坏，变脏或陈旧。
- ❑ 确保您的打印纸是干的，并在进纸器中的打印纸可打印面（较另一面白）朝上。
- ❑ 如果打印纸朝可打印面卷曲，应使其平展或朝反方向轻微卷曲它。
- ❑ 确认您在打印机驱动程序中选择的打印纸类型与您装入此产品的打印纸类型相符。
➔ 第 14 页的“选择打印纸”
- ❑ 从出纸器上取下所有打印输出。
- ❑ 不要触摸或允许任何东西与已打印好的光泽的打印面接触。要处理您的打印输出，遵循下面的打印纸指导。
- ❑ 运行打印头清洗应用工具清洗堵塞的喷嘴。
➔ 第 37 页的“清洗打印头”
- ❑ 运行打印头校准应用工具。
➔ 第 38 页的“校准打印头”
- ❑ 如果在打印后打印纸被墨水涂污，请清洁打印机的内部。
➔ 第 42 页的“清洁此产品的内部”
- ❑ 如果您长时期未使用此产品，使用打印机驱动程序的大墨量冲洗应用工具。
➔ 第 40 页的“替换墨管中的墨水”

其他各类打印输出问题

字符不正确或错乱

- ❑ 清除延迟的打印任务。
➔ 第 23 页的“取消打印”
- ❑ 关闭此产品和计算机。确保此产品的接口电缆已插牢。
- ❑ 卸载打印机驱动程序，然后重新安装。
➔ 第 45 页的“卸载您的软件”

边距不正确

- ❑ 确保打印纸正确地装入到进纸器中。
➔ 第 16 页的“装入打印纸和信封”
- ❑ 在应用程序中检查边距设置。确保边距处于页面的可打印区域之内。
➔ 第 63 页的“可打印区域”
- ❑ 确保打印机驱动程序设置适合您正使用的打印纸尺寸。
对于 Windows，检查主窗口。
对于 Mac OS X，检查页面设置对话框或打印对话框。

打印故障排除

- ❑ 卸载打印机驱动程序，然后重新安装。
 - ➔ 第 45 页的“卸载您的软件”

打印输出有轻微的倾斜

- ❑ 确保打印纸正确地装入到进纸器中。
 - ➔ 第 16 页的“装入打印纸和信封”
- ❑ 如果在打印机驱动程序的主窗口（对于 Windows）的质量下选择**经济**，或在打印设置的打印质量（对于 Mac OS X）下选择**经济**，选择其他设置。

图像翻转

- ❑ 对于 Windows，清除打印机驱动程序更多选项窗口中的**镜像图像**，或关闭应用程序的镜像图像设置。有关指导，请参见打印机驱动程序或应用程序的联机帮助。
- ❑ 卸载打印机驱动程序，然后重新安装。
 - ➔ 第 45 页的“卸载您的软件”

打印出空白页

- ❑ 确保打印机驱动程序设置适合您正使用的打印纸尺寸。
 - 对于 Windows，检查主窗口。
 - 对于 Mac OS X，检查页面设置对话框或打印对话框。
- ❑ 对于 Windows，通过单击打印机驱动程序维护窗口上的**扩展设置**按钮可检查**不打印空白页**设置。对于 Mac OS X，选择**不打印空白页**为**开**。要显示不打印空白页，单击下面菜单：**系统偏好**，**打印和扫描**（对于 Mac OS X 10.7）或**打印和传真**（对于 Mac OS X 10.6 或 10.5），您的产品（在打印机列表中），**选项与耗材**，然后**驱动程序**。
- ❑ 卸载打印机驱动程序，然后重新安装。
 - ➔ 第 45 页的“卸载您的软件”

打印输出污损或刮蹭

- ❑ 如果打印纸朝可打印面卷曲，应使其平展或朝反方向轻微卷曲它。
- ❑ 多次装入和弹出普通纸。
 - ➔ 第 42 页的“清洁此产品的内部”
- ❑ 卸载打印机驱动程序，然后重新安装。
 - ➔ 第 45 页的“卸载您的软件”

打印速度太慢

- ❑ 确认您在打印机驱动程序中选择的打印纸类型与您装入此产品的打印纸类型相符。
 - ➔ 第 14 页的“选择打印纸”

打印故障排除

- ❑ 对于 Windows，在打印机驱动程序的主窗口中选择一个低的质量。
对于 Mac OS X，在打印机驱动程序打印对话框的打印设置对话框中选择一个低的打印质量。
 - ➔ 第 18 页的“对于 Windows 访问打印机驱动程序”
 - ➔ 第 19 页的“对于 Mac OS X 访问打印机驱动程序”
- ❑ 关闭所有不需要的应用程序。
- ❑ 如果您长期连续打印，打印可能会很慢。此情况的出现是为了放慢打印速度以防止此产品机械装置过热而造成损坏。如果发生此情况，您可继续打印，爱普生推荐停止打印，不关闭电源，让此产品至少休息 30 分钟。（关闭电源，此产品将不能恢复。）在重新启动后，此产品将按正常的速度打印。
- ❑ 卸载打印机驱动程序，然后重新安装。
 - ➔ 第 45 页的“卸载您的软件”

如果您尝试了上述所有方法仍不能解决问题，请参看下面的部分：

- ➔ 第 59 页的“提高打印速度（仅对于 Windows）”

未正确进纸

不进纸

取出纸叠并确保以下几点：

- ❑ 打印纸未卷曲或折叠。
- ❑ 打印纸不是太陈旧。有关详细信息，请参见打印纸随附的说明。
- ❑ 对于普通纸，装入的打印纸不要超出导轨内侧的 ▼ 箭头标记下的指示线。
对于爱普生专用介质，确保装入的页数少于此介质规定的限制。
 - ➔ 第 14 页的“选择打印纸”
- ❑ 打印纸未夹在此产品中。如果发生夹纸，请取出夹住的打印纸。
 - ➔ 第 51 页的“夹纸”
- ❑ 一定要遵循随附打印纸的专用装纸说明。

多页进纸

- ❑ 对于普通纸，装入的打印纸不要超出导轨内侧的 ▼ 箭头标记下的指示线。
对于爱普生专用介质，确保装入的页数少于此介质规定的限制。
 - ➔ 第 14 页的“选择打印纸”
- ❑ 确保使导轨完全地靠着打印纸边缘。
- ❑ 确保打印纸没有卷曲或褶皱。如果出现这种情况，请将其展平或朝反方向轻微卷曲它。
- ❑ 取出纸叠，确保打印纸不是太薄。
 - ➔ 第 62 页的“打印纸”
- ❑ 将打印纸叠成扇形摊开以使纸页分离，然后重新装入打印纸。

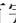
打印故障排除

- ❑ 如果打印出一个文件的多份副本，按下面检查打印机驱动程序中的份数设置，同样要检查您的应用程序中的设置。
对于 Windows，检查主窗口中的份数设置。
对于 Mac OS X，检查打印对话框中的份数设置。

打印纸装入不当

如果将打印纸装入此产品太深，则此产品无法正确送纸。关闭此产品电源并将打印纸轻轻取出。然后打开此产品并正确的重新装入打印纸。

打印纸没有完全弹出或被弄皱


- ❑ 如果打印纸没有完全弹出，按下  按钮可弹出打印纸。如果打印纸夹在此产品内部，参见下面的部分取出被夹的打印纸。
➔ 第 51 页的“夹纸”
- ❑ 如果打印纸弹出时出现褶皱，可能是由于纸张受潮或太薄。装入新的纸叠。

注释：

使用原包装将未使用的打印纸保存在干燥处。

此产品不打印

所有指示灯熄灭

- ❑ 按下  按钮可确保此产品打开。
- ❑ 确保电源线已插牢。
- ❑ 确保电源插座工作正常，且不由墙壁开关或定时器控制。

只有电源指示灯亮

- ❑ 关闭此产品和计算机。确保此产品的接口电缆已插牢。
- ❑ 如果您正使用 USB 接口，确保您的电缆符合 USB 或高速 USB 标准。
- ❑ 如果通过 USB 集线器连接此产品和计算机，将通过集线器的第一层来连接此产品与计算机。如果计算机仍然不能识别打印机驱动程序，不使用 USB 集线器直接将此产品连接到计算机上。
- ❑ 如果通过 USB 集线器连接此产品和计算机，确保计算机识别 USB 集线器设备。
- ❑ 如果尝试打印大的图像，您的计算机可能没有足够的内存。尝试减小图像的分辨率，或以较小的尺寸打印图像。可能需要计算机中安装更多内存。
- ❑ Windows 用户可从 Windows Spooler(假脱机)中清除任何延误的打印任务。
➔ 第 23 页的“取消打印”

打印故障排除

- 卸载打印机驱动程序，然后重新安装。
 - ➔ 第 45 页的“卸载您的软件”

提高打印速度（仅对于 Windows）

当打印速度慢时通过在扩展设置窗口中选择某些设置以提高打印速度。单击打印机驱动程序的维护窗口上的**扩展设置**按钮。



将出现下面的对话框。



打印故障排除

选择下面复选框，可增加打印速度。

- 高速复制
- 假脱机 RAW 数据类型
- 页面渲染模式
- 按位图打印

有关详细信息，请参见联机帮助。

其他问题

安静地在普通纸上打印

当选择普通纸作为打印纸类型，且在打印机驱动程序中选择标准 (Windows) 或普通 (Mac OS X) 作为打印质量时，此产品在高速下打印。尝试选择安静模式可减小操作声音，但会降低打印速度。

对于 Windows，在打印机驱动程序的主窗口下的选择安静模式复选框。

对于 Mac OS X，将安静模式选择为开。要显示安静模式，单击下面菜单：**系统偏好**，**打印和扫描**（对于 Mac OS X 10.7）或 **打印和传真**（对于 Mac OS X 10.6 或 10.5），您的产品（在打印机列表中），**选项与耗材**，然后驱动程序。

产品信息

墨水瓶（消耗品 / 耗材）

此产品可以使用下面这些墨水瓶：

墨水瓶	耗材编号
黑色	T7741



重要提示：

爱普生推荐您使用爱普生原装正品墨水。因使用非爱普生原装正品墨水可能会造成机器故障、损坏，在此情况下的故障及损坏，在保修期内将“不享受“三包”服务”。

颜色	黑色
墨水瓶寿命	为获得更佳的打印质量，在取下墨水瓶的封条后六个月内用完。
温度	存放要求： -20 ~ 40 °C (-4 ~ 104 °F) 在 40 °C (104 °F) 时，可存放一个月 在 -15 °C (5.0 °F) 时， 墨水将凝固 *

* 在 25 °C (77 °F) 下约 3 小时，墨水就会融化并可以使用。

系统需求

对于 Windows

系统	计算机接口
Windows 7 (32-bit, 64-bit), Vista (32-bit, 64-bit), XP SP1 或 higher(32-bit) 或 XP Professional x64 Edition	高速 USB

对于 Mac OS X

系统	计算机接口
Mac OS X 10.5.8 或更新版本	高速 USB

注释：

不支持 Mac OS X 的 UNIX 文件系统 (UFS)。

技术规格

注释:

规格如有更改恕不另行通知。

打印机规格

走纸通道	进纸器，顶部进纸
容量	11 毫米 (0.4 英寸)

打印纸

注释:

- 在不同的国家/地区，可购买到的爱普生介质/打印纸种类会有所不同。因为制造商随时都有可能改变任何一种品牌或型号的介质/打印纸的质量，所以爱普生不能保证任何一种非爱普生品牌或型号的介质/打印纸的质量。大批量购买介质/打印纸或大批量打印之前，请确保先做介质/打印纸的样品打印检测。
- 质量差的打印纸可能会降低打印质量并且会引起夹纸或其他问题。如果遇到问题，请换用高质量的打印纸。

单页纸:

尺寸	A4 210 × 297 毫米 102 × 152 毫米 (4 × 6 英寸) 127 × 178 毫米 (5 × 7 英寸) A6 105 × 148 毫米 A5 148 × 210 毫米 B5 182 × 257 毫米 89 × 127 毫米 (3.5 × 5 英寸) 127 × 203 毫米 (5 × 8 英寸) 203 × 254 毫米 (8 × 10 英寸) 16:9 宽尺寸 (102 × 181 毫米) 100 × 148 毫米 信纸 8 1/2 × 11 英寸 Legal 8 1/2 × 14 英寸
打印纸类型	普通纸或爱普生专用纸
厚度 (对于普通纸)	0.08 ~ 0.11 毫米 (0.003 ~ 0.004 英寸)
重量 (对于普通纸)	64 克 / 平方米 (17 磅) ~ 90 克 / 平方米 (24 磅)

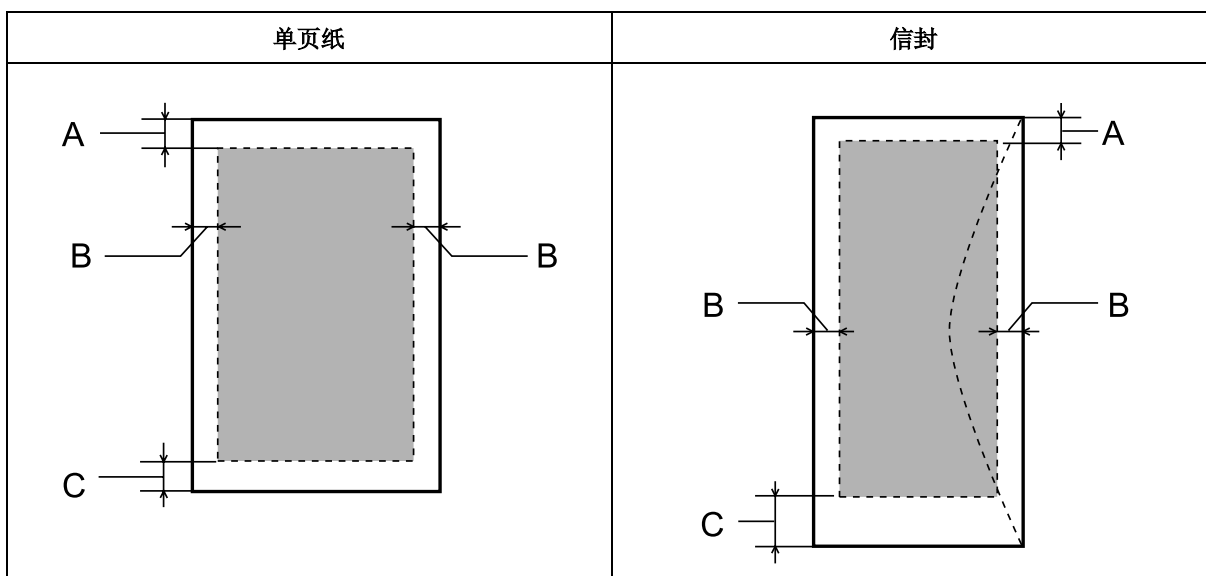
信封:

产品信息

尺寸	信封 #10 4 1/8 × 9 1/2 英寸。 信封 DL 110 × 220 毫米 信封 C6 114 × 162 毫米
打印纸类型	普通纸
重量	75 克 / 平方米 (20 磅) ~ 90 克 / 平方米 (24 磅)

可打印区域

高亮部分显示可打印区域。



介质类型	最小边距	
	单页纸	信封
A	3.0 毫米 (0.12 英寸)	3.0 毫米 (0.12 英寸)
B	3.0 毫米 (0.12 英寸)	5.0 毫米 (0.20 英寸)
C	3.0 毫米 (0.12 英寸)	21.0 毫米 (0.83 英寸)

注释:

使用的打印纸类型不同打印质量不同，某些打印纸在顶部和底部区域的打印输出质量可能下降或这些区域可能被涂污。

网络接口规格

Ethernet	标准:	IEEE802.3i/u, IEEE802.3az*1
	通讯模式:	Ethernet 100BASE-TX/10BASE-T*2

*1 连接的设备应该符合 IEEE802.3az。

*2 使用 category 5e 或更高 STP (屏蔽双绞线) 线缆可防止无线电干扰的风险。

产品信息

机械部分

尺寸	存放 宽度：435 毫米 (17.1 英寸) 厚度：267 毫米 (10.5 英寸) 高度：148 毫米 (5.8 英寸)
	打印 * ¹ 宽度：435 毫米 (17.1 英寸) 厚度：530 毫米 (20.9 英寸) 高度：296 毫米 (11.7 英寸)
重量	大约 3.4 千克 (7.5 磅) * ²

*1 包含延伸出纸器。

*2 不包含墨水和电源线。

电气部分

		100 ~ 240 伏机型
输入电压范围		90 ~ 264 伏
额定频率范围		50 ~ 60 赫兹
输入频率范围		49.5 ~ 60.5 赫兹
额定电流		0.5 ~ 0.3 安
耗电量	打印模式消耗功率	大约 12 瓦 (ISO/IEC24712)
	待机模式消耗功率	大约 2.5 瓦
	睡眠模式消耗功率	大约 1.7 瓦
	关机模式消耗功率	大约 0.3 瓦

注释：

- 电压信息请检查此产品背面的标签。
- 请在不使用时，关闭产品电源，断开电源插头，产品能耗是零。

产品信息

环境

温度	操作： 10 ~ 35 °C (50 ~ 95 °F) 存放： -20 ~ 40 °C (-4 ~ 104 °F) 在 40 °C (104 °F) 时，可存放一个月
湿度	操作 :* 20 ~ 80% 相对 存放 :* 5 ~ 85% 相对

* 无凝结

标准和认证

中国强制认证 CCC	安全和电磁兼容
------------	---------

接口

高速 USB (对于计算机的设备级别)

客户支持

寻求帮助

对于中国大陆地区的用户 如果您在使用本产品的过程中遇到问题，可通过以下的顺序来寻求帮助：

- 1、首先可查阅产品的相关使用说明，包括产品的说明书（手册）等，以解决问题；
- 2、访问爱普生网页（<http://www.epson.com.cn>），查询相关信息以解决问题；
- 3、从爱普生网页中查询其他支持方式；

提供信息

如果给用户支持人员提供下列信息，您将能更快地得到他们的帮助。

- 出厂编号
（出厂编号通常在产品后面的标签上）
- 产品型号
- 产品软件版本
（单击产品软件中的关于、版本信息或类似按钮）
- 您计算机的品牌和型号
- 您计算机的操作系统名称和版本号
- 您通常与产品一起使用的应用程序的名称和版本

保修信息

1、在保修期（含三包有效期）内，以下情况将不享受“三包”服务。〈与爱普生公司另有约定除外〉：

- (1) 产品的故障、损坏是由于用户在非爱普生公司指定的的工作环境下（如电源、温度、湿度、海拔或大气压等）使用的；
- (2) 产品的故障、损坏是由于用户使用非爱普生原装或指定选件、附件发生故障（如电池泄露或爆炸等）导致的；
- (3) 因用户使用过程中产品被病毒感染等情况导致的产品故障、损坏；
- (4) 产品的故障、损坏是由于用户使用非爱普生原装正品耗材（色带、墨水、打印纸、碳粉、光盘等）而造成的；
- (5) 因用户保管不当（如鼠害、虫害、液体渗入、异物进入等其他类似原因）而造成的故障和损坏，或造成产品零部件的丢失；
- (6) 由于人为因素造成的故障、损坏；或未按照产品使用说明（产品本身、产品包装箱、产品手册/说明书和其他形式的资料）上所写的使用方法和注意事项操作而造成的故障、损坏；
- (7) 由于电脑软件及硬件连接所造成的故障；
- (8) 因用户在搬、运中造成的故障损坏；
- (9) 未经爱普生公司的书面授权对爱普生产品进行的拆卸、维修、改装等而造成的故障、损坏；
- (10) 由于不可抗力而造成的故障、损坏；

2、保修政策及声明

- (1) 保修地理范围仅限于中国大陆地区，不包括香港、澳门以及台湾地区；
- (2) 因用户不能出示有效保修凭证（保修卡或保修手册原件“含保修标签”、发票）；或产品保修卡或保修手册和发票中的购买日期、销售单位名称（盖章有效）等项目出现填写不完整、涂改、伪造，则产品保修期以爱普生记录的信息为准；
- (3) 用户在申请退货或换货服务时，需要提供有效发票、爱普生产品三包凭证（保修卡或保修手册原件“含保修标签”）、产品原包装箱和产品购买时的随机附件；
- (4) 消耗品（色带、墨盒、打印纸、碳粉等）不在保修范围内；
- (5) 随机附件（产品手册、光盘等）的丢失、毁损等，爱普生公司不保证提供；
- (6) 用户需妥善保管产品的保修卡或保修手册原件“含保修标签”，爱普生公司不补发任何保修凭证；
- (7) 用户须自行对存储于爱普生产品内的数据的安全性负责，并采取必要的措施对其进行保护及备份。爱普生不对任何用户的文档、程序等数据丢失或可移动存储介质发生故障等情形承担直接的或间接的责任；
- (8) 对于产品故障导致用户发生的间接损失以及未来收益等不承担任何责任。

索引

A

爱普生
打印纸, 14
安全信息, 8

B

边距
问题, 55
不齐, 54
不正确的字符, 55

C

Copyright, 2
产品
部件, 11
检查状态, 49
清洁, 42
运输, 42
产品设置
访问 Mac OS X, 19
访问 Windows, 18
关机定时器, 41
睡眠定时器, 41
充满打印, 26
错误
打印, 48

D

打印
充满, 26
快捷图标, 24
取消, 23
双面, 25
文本, 20
一张多页, 27
预置, 24
打印输出模糊, 54
打印输出涂污, 54, 56
打印速度
提高, 56, 59
打印头
检查, 35
清洁, 37
校准, 38
打印头清洗
产品按钮, 38
Mac OS X, 37
Windows, 37
打印纸
爱普生专用纸, 14
规格, 62
夹纸, 51
进纸问题, 57
可打印区域, 63
弄皱, 58

装入, 16
装纸量, 14
打印质量
提高, 53
导纸轨
清洁, 39

F

放大页面, 26

G

给墨仓补充墨水, 32
共享打印机
Mac OS X, 30
Windows, 28
管理打印任务
Windows, 50
规格
标准和认证, 65
打印机, 62
打印纸, 62
机械部分, 64
墨水瓶, 61

J

夹纸, 51
接口电缆, 65
节省电能, 41
镜像, 56

K

可打印区域规格, 63
空白页, 56

M

Mac OS X
访问打印机设置, 19
检查产品状态, 50
墨水
预防措施, 31
墨水瓶
耗材编号, 61

P

喷嘴检查, 35
产品按钮, 35
Mac OS X, 35
Windows, 35

Q

清洗
产品, 42

索引

索引

打印头, 37
 导纸轨, 39
 驱动程序
 访问 Mac OS X, 19
 访问 Windows, 18
 卸载, 45
 取消打印, 23
 Mac OS X, 24
 Windows, 23

R
 软件
 卸载, 45

S
 Status Monitor
 Mac OS X, 50
 双面打印, 25
 水平条纹, 53
 速度
 提高, 56, 59
 缩放页面, 26
 缩小页面尺寸, 26

T
 Technical support, 66
 Trademarks, 2
 条纹, 53, 54

W
 Windows
 访问打印机设置, 18
 管理打印任务, 50
 检查产品状态, 50
 USB
 连接器, 65
 文本
 打印文档, 20
 文档
 打印, 20
 问题
 边距, 55
 不正确的字符, 55
 此产品不打印, 58
 打印, 48
 打印输出模糊, 54
 打印输出涂污, 54, 56
 打印速度, 56
 夹纸, 51
 进纸, 57
 镜像, 56
 空白页, 56
 条纹, 53, 54
 诊断, 48

X
 系统需求, 61
 校准打印头, 38
 信封

可打印区域, 63
 装入, 16

Y

一张多页, 27
 一张多页打印, 27
 运输产品, 42

Z

指示灯
 状态指示灯, 48
 装入
 打印纸, 14, 16