

# 用户指南

本产品资料中使用的示意图仅供参考，本产品实际可能与之存在差异，以包装箱内产品实际为准。

本产品使用说明和包装箱上的数据来源于爱普生实验室测试。

产品光盘盘面上、驱动和软件中所显示的型号可能与实际销售产品的型号稍有不同，不影响产品的使用。

其他信息，可查看产品本身、产品包装和其他形式的资料，包括爱普生（中国）有限公司网页：

<http://www.epson.com.cn>

注释：请妥善保管此说明书（保留备用）。安装、使用产品前请阅读使用说明。

# 版权

No part of this publication may be reproduced, stored in a retrieval system, or transmitted in any form or by any means, electronic, mechanical, photocopying, recording, or otherwise, without the prior written permission of Seiko Epson Corporation. No patent liability is assumed with respect to the use of the information contained herein. Neither is any liability assumed for damages resulting from the use of the information herein. The information contained herein is designed only for use with this Epson printer. Epson is not responsible for any use of this information as applied to other printers.

Neither Seiko Epson Corporation nor its affiliates shall be liable to the purchaser of this product or third parties for damages, losses, costs, or expenses incurred by the purchaser or third parties as a result of accident, misuse, or abuse of this product or unauthorized modifications, repairs, or alterations to this product, or (excluding the U.S.) failure to strictly comply with Seiko Epson Corporation's operating and maintenance instructions.

Seiko Epson Corporation and its affiliates shall not be liable for any damages or problems arising from the use of any options or any consumable products other than those designated as Original Epson Products or Epson Approved Products by Seiko Epson Corporation.

Seiko Epson Corporation shall not be held liable for any damage resulting from electromagnetic interference that occurs from the use of any interface cables other than those designated as Epson Approved Products by Seiko Epson Corporation.

© 2014 Seiko Epson Corporation. All rights reserved.

The contents of this manual and the specifications of this product are subject to change without notice.

未经精工爱普生株式会社事先书面许可，本出版物（手册）的任何部分，不得被复制，或存储于检索系统中，或以任何形式、任何方式传播包括电子、手工、复印、录音录像以及其他方式。使用此处包含的信息不承担专利责任。也不承担因使用此信息而导致损害的任何责任。本出版物（手册）中包含的信息是专用于爱普生产品的，爱普生公司对于将此信息应用于其他产品的任何行为不承担任何责任。

对于本产品的购买者或第三方由于意外、误用或滥用本产品，或未经授权修理、改装本产品，以及未能严格遵守精工爱普生株式会社的操作说明和维护说明（美国除外）所引起的本产品购买者或第三方的损害、损失、成本、费用等，精工爱普生株式会社及其关联公司均不承担任何责任。

对于由于使用非爱普生原装正品耗材和/或选件或使用非精工爱普生株式会社认可的耗材和/或选件所导致的任何损害或问题，精工爱普生株式会社及其关联公司不承担任何责任。

对于由于使用非精工爱普生株式会社认可的接口线缆而产生电磁干扰所导致的任何损害，精工爱普生株式会社及其关联公司不承担任何责任。

© 2014 精工爱普生株式会社版权所有。

此手册包含的内容及此产品的规格，如有更改，恕不另行通知。

# 商标

- ❑ EPSON® is a registered trademark, and EPSON EXCEED YOUR VISION or EXCEED YOUR VISION is a trademark of Seiko Epson Corporation.
- ❑ Microsoft®, Windows®, and Windows Vista® are registered trademarks of Microsoft Corporation.
- ❑ Apple, Macintosh, Mac OS, OS X, Bonjour, Safari, iPad, iPhone, iPod touch, and iTunes are trademarks of Apple Inc., registered in the U.S. and other countries. AirPrint and the AirPrint logo are trademarks of Apple Inc.
- ❑ Google Cloud Print™, Chrome™, Chrome OS™, and Android™ are trademarks of Google Inc.
- ❑ Adobe, Adobe Reader, Acrobat, and Photoshop are trademarks of Adobe systems Incorporated, which may be registered in certain jurisdictions.
- ❑ Intel® is a registered trademark of Intel Corporation.
- ❑ General Notice: Other product names used herein are for identification purposes only and may be trademarks of their respective owners. Epson disclaims any and all rights in those marks.
- ❑ EPSON® 是精工爱普生株式会社的注册商标，EPSON EXCEED YOUR VISION 或 EXCEED YOUR VISION 是精工爱普生株式会社的商标。
- ❑ Microsoft®, Windows®和Windows Vista®是Microsoft公司的注册商标。
- ❑ Apple, Macintosh, Mac OS, OS X, Bonjour, Safari, iPad, iPhone, iPod touch和iTunes 是Apple公司在美国和其他国家的注册商标。AirPrint和AirPrint标志Apple公司的注册商标。
- ❑ Google Cloud Print™, Chrome™, Chrome OS™, 和Android™ Google公司的注册商标
- ❑ Adobe, Adobe Reader, Acrobat和Photoshop是Adobe公司在可在某些司法管辖区注册的注册商标。
- ❑ Intel®是Intel公司的注册商标。
- ❑ 一般通告：在这里使用的其他产品名称仅用于识别目的，可能属于它们各自的商标。爱普生对这些商标不享有任何权利。

本产品信息以爱普生网页( <http://www.epson.com.cn> )为准，如有更改，恕不另行通知。

对其中涉及的描述和图像，以包装箱内实际内容为准，在中国法律法规允许的范围内，爱普生（中国）有限公司保留解释权。

本产品、相关资料及光盘以针对在大陆地区销售产品的中文内容为准。英文及其他语种内容针对全球销售产品，仅供用户对照。

本资料仅供参考。除中国现行法律法规规定，爱普生（中国）有限公司不承担任何由于使用本资料而造成的直接或间接损失的责任。

爱普生产品使用说明或网页等可能描述了其他公司（非爱普生）的硬件/软件产品、功能及服务，爱普生对于其他公司生产的产品和提供的服务（包括但不限于其内容、性能、准确性、兼容性、可靠性、合法性、适当性和连续性）不做任何明示和/或默示担保。

## 目录

### 版权

### 商标

### 关于此手册

手册指导.....	6
标记和符号.....	6
使用此手册说明.....	6
操作系统参考.....	7

### 重要指导

安全指导.....	8
电池安全指导.....	9
打印机忠告和警告.....	9
设置/使用打印机的通告和警告.....	9
无线连接使用打印机的通告和警告.....	10
使用液晶显示屏的建议和警告.....	10
保护您的个人信息.....	11

### 巧妙使用小贴士

使用爱普生基本驱动(Windows)打印.....	12
给电池充电.....	12
使用智能手机或平板打印.....	12
调节浓度或色彩.....	13
使用环境.....	13
存放打印机.....	14

### 打印机基础知识

部件名称和功能.....	15
操作面板.....	17
按钮和指示灯.....	17
液晶显示屏指南.....	17
菜单选项.....	19
菜单.....	19

### 装入打印纸

处理打印纸的注释说明.....	22
可用的打印纸和容量.....	23
打印纸类型列表.....	24
在后部进纸器中装入打印纸.....	25

### 打印

从计算机上打印.....	28
使用爱普生基本驱动程序(仅Windows).....	28
打印基础知识- Windows.....	30
打印基础知识-Mac OS X.....	31
双面打印(仅Windows).....	34
在一张纸上打印多页.....	35
打印以适合打印纸尺寸.....	36
多个文件一起打印(仅Windows).....	37
放大打印和制作海报(仅Windows).....	38
使用高级功能打印.....	44
从智能设备打印.....	46
使用Epson iPrint.....	46
使用 AirPrint.....	48
取消打印.....	48
取消打印-打印机按钮.....	48
取消打印-Windows.....	49
取消打印-Mac OS X.....	49

### 给电池充电

电池充电注释说明.....	50
通过连接交流电源适配器给电池充电.....	50
通过USB连接给电池充电.....	50

### 更换墨盒和其他耗材

检查墨量和维护箱的状态.....	52
检查墨量和维护箱状态-操作面板.....	52
检查墨量和维护箱状态-Windows.....	52
检查墨量和维护箱状态-Mac OS X.....	52
墨盒(消耗品/耗材)编号.....	52
墨盒处理注释说明.....	53
更换墨盒.....	55
维护箱(消耗品/耗材)编号.....	58
维护箱处理注释说明.....	58
更换维护箱.....	59
临时使用黑色墨水打印.....	62
临时使用黑色墨水打印-Windows.....	63
临时使用黑色墨水打印-Mac OS X.....	64
当黑色墨盒墨量低时节省黑色墨水(仅Windows).....	64

### 提高打印质量

检查并清洗打印头.....	66
---------------	----

检查并清洗打印头-操作面板.....	66
检查并清洗打印头 - Windows.....	67
检查并清洗打印头-Mac OS X.....	67
校准打印头.....	67
校准打印头-操作面板.....	67
校准打印头- Windows.....	68
校准打印头-Mac OS X).....	69
清洁导纸轨.....	69

## 应用程序和网络服务信息

Epson Connect服务.....	70
Web Config.....	70
在网络浏览器上运行Web Config.....	70
在Windows中运行Web Config .....	71
在Mac OS X中运行Web Config.....	71
需要的应用程序.....	71
Windows打印机驱动程序.....	71
Mac OS X打印机驱动程序.....	73
Epson Easy Photo Print.....	74
E-Web Print (仅Windows).....	74
EPSON Software Updater.....	75
EpsonNet Config.....	75
卸载应用程序.....	75
卸载应用程序-Windows.....	75
卸载应用程序-Mac OS X.....	76
安装应用程序.....	77
更新应用程序和固件.....	77

## 解决问题

检查打印机状态.....	79
检查液晶显示屏上的错误代码.....	79
检查打印机状态-Windows.....	81
检查打印机状态-Mac OS X.....	81
取出夹纸.....	81
从后部进纸器中取出夹纸.....	82
取出打印机内部的夹纸.....	82
未正确进纸.....	83
电源和操作面板问题.....	84
电源不能打开.....	84
电源不能关闭.....	84
液晶显示屏变黑.....	84
当打印机使用电池运行时, 电源突然关闭... ..	84
不能从计算机给电池充电.....	84
打印机不打印.....	85
打印输出问题.....	85
打印质量差.....	85
打印输出的位置、尺寸或边距不正确.....	87

打印纸被污染或磨损.....	87
打印的字符不正确或乱码.....	88
打印的图像反向.....	88
不能清除打印输出问题.....	88
打印速度太慢.....	88
其他问题.....	89
当触摸打印机时被轻微电击.....	89
操作声音较大.....	89
防火墙阻止应用程序(仅 Windows).....	89

## 附录

技术规格.....	90
打印机规格.....	90
接口规格.....	91
Wi-Fi设置.....	91
安全协议.....	91
支持的第三方服务.....	91
尺寸规格.....	92
交流电源适配器.....	92
环境规格: .....	94
系统需求.....	94
法规信息.....	95
标准和认证.....	95
复制的限制.....	95
移动和运输打印机.....	95
客户支持.....	96
寻求帮助.....	96
提供信息.....	97
保修信息.....	97

# 关于此手册

---

## 手册指导

可以从以下爱普生网页中获取最新版本的手册。

<http://support.epson.net/>

- ❑ 重要安全指导（纸面手册）  
提供确保安全使用打印机的指导。
- ❑ 首先阅读（纸面手册）  
提供设置打印机、安装软件、使用打印机、解决问题等信息。
- ❑ 用户指南(PDF)手册  
此手册。提供使用打印机、更换墨盒、维护箱和解决问题等指导。
- ❑ 网络指南（PDF手册）  
提供在网络上使用打印机时的网络设置和解决问题等信息。

与上面手册相关的信息，参见每个爱普生软件应用程序包含的帮助。

---

## 标记和符号



### 注意：

必须小心执行以免伤害人体。



### 重要：

必须遵守以免损坏设备。

### 注释：

包含有用的提示和产品操作的限制。

### ➔ 相关信息

链接到相关的部分。

---

## 使用此手册说明

- ❑ 打印机驱动程序的截屏来自于Windows 8.1 或Mac OS X v10.9.x。根据型号和情况不同，屏幕显示的内容可能不同。
- ❑ 此手册中使用的打印机插图仅是样例。根据使用的型号不同，可能稍有不同，但操作方法是相同的。
- ❑ 根据型号和设置不同，液晶显示屏上的某些菜单项目可能不同。

---

## 操作系统参考

### Windows

在此手册中，“Windows 8.1”，“Windows 8”，“Windows 7”，“Windows Vista”，“Windows XP”，“Windows Server 2012 R2”，“Windows Server 2012”，“Windows Server 2008 R2”，“Windows Server 2008”，“Windows Server 2003 R2”和“Windows Server 2003”代表下面操作系统。另外，“Windows”代表所有版本。

- Microsoft® Windows® 8.1操作系统
- Microsoft® Windows® 8操作系统
- Microsoft® Windows® 7操作系统
- Microsoft® Windows Vista® 操作系统
- Microsoft® Windows® XP 操作系统
- Microsoft® Windows® XP Professional x64 Edition操作系统
- Microsoft® Windows Server® 2012 R2 操作系统
- Microsoft® Windows Server® 2012操作系统
- Microsoft® Windows Server® 2008 R2 操作系统
- Microsoft® Windows Server® 2008操作系统
- Microsoft® Windows Server® 2003 R2 操作系统
- Microsoft® Windows Server® 2003操作系统

### Mac OS X

在此手册中“Mac OS X v10.9.x”代表“OS X Mavericks”和“Mac OS X v10.8.x”代表“OS X Mountain Lion”。另外，“Mac OS X”代表“Mac OS X v10.9.x”，“Mac OS X v10.8.x”，“Mac OS X v10.7.x”和“Mac OS X v10.6.8”。

注释：对于可支持的更高版本的操作系统，以爱普生网页 (<http://www.epson.com.cn>) 为准。

# 重要指导

---

## 安全指导

阅读下面指导以确保安全使用打印机。确保保留此手册以便以后需要时参考。同样，确保遵守打印机上标注的所有警告和指示。

- ❑ 仅使用随此产品附带的电源线和USB数据线，不要使用其他设备的电源线和数据线。在此产品上使用其他电源线和线缆或使用其他设备的电源线和线缆可能会引起火灾或电击。
- ❑ 仅使用交流电适配器标签上标注的电源类型，总是将符合本地相关安全标准的交流电适配器直接插入本国标准电源插座上供电。
- ❑ 除非在此手册中有明确的指示。决不要擅自拆卸、更改或尝试维修交流电源适配器、电源线、打印机和选件。否则可能会伤害人体，发生电击或火灾。
- ❑ 遇到下列情况时，应在断开打印机和交流电适配器的电源后与爱普生认证服务机构心联系：  
电源线或插头损坏；液体进入打印机或交流电适配器；打印机或交流电适配器摔落或机箱损坏；打印机或交流电适配器不能正常运行或在性能上有明显变化。不要调整操作指导中未提到的控制。
- ❑ 将交流电源适配器放置在靠近墙壁插座的地方，使插头容易拔下。
- ❑ 不要将打印机和交流电源适配器放置在户外，靠近较脏或较多尘土，靠近水、热源，置于震动、摇晃的物体上，或高温或高湿的地方。
- ❑ 不要在阳光直射下、靠近热源、车厢内或其他受高温的影响的地方。否则，打印机将变形或墨水可能泄漏。
- ❑ 小心不要让液体进入打印机和交流电源适配器，不要湿手操作打印机和交流电源适配器。
- ❑ 此打印机所附带的型号为A461H的交流电适配器仅可用于此产品。不要尝试将它用于非指定的其他电器设备。
- ❑ 总是让打印机远离心脏起搏器至少22厘米。打印机发出的无线电波可能会影响心脏起搏器的运行。
- ❑ 如果液晶显示屏损坏，请与爱普生认证服务机构联系。如果液晶溶液沾到了手上，请用肥皂和水彻底清洗。如果液晶溶液溅入眼内，请立即用清水冲洗。彻底冲洗后如果仍感不适或仍有视觉问题，请立即就医。
- ❑ 如果在限制使用电器设备的地方（例如，飞机或医院）使用此打印机，请按照那些地方的规定执行。
- ❑ 处理用过的墨盒时要小心，因为出墨口周围可能还有一些墨水。
  - ❑ 如果墨水沾到了皮肤上，请用肥皂和水彻底清洗。
  - ❑ 如果墨水进入了眼睛，请立即用清水冲洗。彻底冲洗后如果仍感不适或看不清东西，请立即就医。
  - ❑ 如果墨水进入口中，请立即就医。
- ❑ 不要拆卸墨盒和维护箱，否则墨水可能进到你的眼中或沾染到皮肤上。
- ❑ 不要太过用力地摇晃墨盒和不要将它们摔落。同样，小心不要挤压它或将上面的标签撕下。否则可能会导致墨水泄漏。
- ❑ 将墨盒保存在儿童接触不到的地方。
- ❑ 请勿将此产品放在低温或多尘的地方。
- ❑ 请妥善使用/保管此产品，以避免因使用/保管不当（如鼠害、液体渗入等）造成故障、损伤。
- ❑ 本文中相关的电源线及插头的示意图和描述仅供参考，在中国大陆地区所销售产品的电源线及插头，符合中国法律法规。



## 重要指导

## 电池安全指导

- ❑ 如果在指定的时间内电池不能完全充满电量，请停止充电。否则，电池可能变热、冒烟、破裂或着火。
- ❑ 不要将打印机放置在微波炉或高压容器中。否则，电池可能变热、冒烟、破裂或着火。
- ❑ 如果打印机中的液体泄漏（或打印机发出难闻的气味），立即让打印机离开易燃物品。否则，从电池泄漏的电解液可能会着火，它将产生烟雾、火焰或破裂。
- ❑ 如果蓄电池的酸性物质进入您的眼睛，立即用清水冲洗，不要搓揉。请立即就医。否则，可能会导致永久性眼部损伤。
- ❑ 如果电池的酸性物质粘到皮肤上，立即用水清洗受污染的地方。然后立即就医。
- ❑ 不要将打印机摔落或抛掷，或受强烈冲击。否则，电池可能泄漏或电池内部的保护电路可能损坏，导致电池可能变热、冒烟、破裂或着火。
- ❑ 不要在高温（超过80° C）的地方（如：靠近火和热源）使用和放置打印机。否则，塑料隔板可能会熔化，独立单元可能短路，导致电池可能变热、冒烟、破裂或着火。
- ❑ 如果任何时候电池泄漏或损坏都不要再使用打印机。否则，电池可能变热、冒烟、破裂或着火。
- ❑ 不要将打印机留在车箱中。否则，电池可能过热。

---

## 打印机忠告和警告

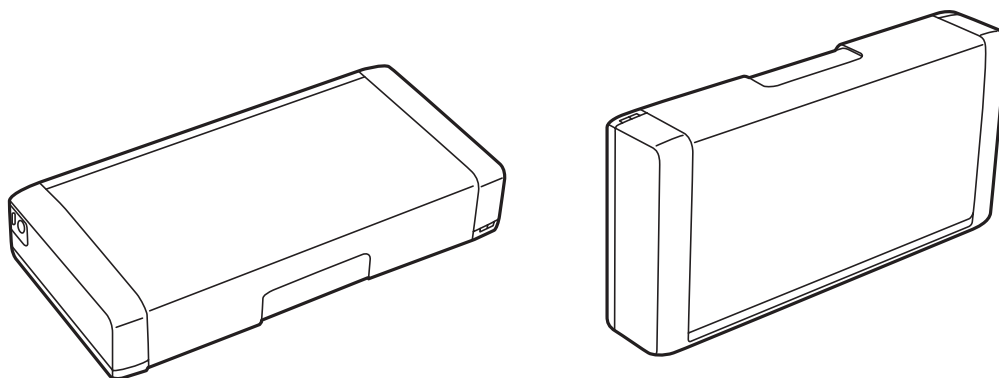
阅读下面指导以避免损坏打印机或您的财产。确保将此手册放置在以后需要参考时便于找到的地方。

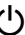
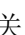
### 设置/使用打印机的通告和警告

- ❑ 不要堵塞或盖住打印机机箱上的通风口和通道。
- ❑ 避免与复印机或空调系统这些经常开关的设备使用在同一回路中的插座。
- ❑ 所有设备都要连接到正确接地的电源插座上。
- ❑ 避免使用与复印机或空调系统这些经常开关的设备在同一回路中的插座。
- ❑ 供电的电源线应该放置在避免磨擦、切割、磨损、卷曲和扭结的地方。不要放置任何物体在电源线上，不能让交流电适配器或电源线放置在容易被踩踏或被碾压的地方。确保插入交流电适配器输入输出端的电源线保持平直。
- ❑ 如果使用延长电源线，确保延长电源线设备的总安培数不超过电源线的额定安培数。同样，确保插入插座的所有设备的总安培数不超过插座的额定安培数。
- ❑ 当使用电缆将打印机连接到计算机或其他设备上时，确保将连接器连接到正确的接口上，一个连接器仅对应一个正确的接口。如果将连接器插入到错误的接口，可能会损坏通过电缆连接的设备。
- ❑ 请将打印机放在平整、稳定的平面上，该平面在各个方向都要超出打印机的底座。如果打印机倾斜或有一定的角度，就不能正常工作。

## 重要指导

- ❑ 当存放或运输打印机时，按下面图示放置打印机。



- ❑ 在打印机的前部留出足够的空间，以使打印纸充分退出。
- ❑ 避免放置在温度和湿度容易发生剧烈变化的地方。另外，打印机和交流电适配器要避免阳光直射、强光、水或热源。
- ❑ 请勿将异物插入打印机机箱的插槽中。
- ❑ 当打印时不要将您的手伸到打印机的内部。
- ❑ 不要碰触打印机内部的白色扁平电缆。
- ❑ 不要对此产品或其周围使用内装有易燃性气体的气雾产品。否则会引起火灾。
- ❑ 不要用手移动打印头，否则可能会损坏打印机。
- ❑ 始终应使用  按钮关闭打印机。 指示灯停止闪烁之前，请勿拔下此产品的电源线或断开插座电源。
- ❑ 搬运打印机之前，应确保打印头在初始位置（最右边），墨盒也在适当的位置。
- ❑ 如果您打算长时期不使用该此产品，一定要拔下电源插座上的电源线插头。

## 无线连接使用打印机的通告和警告

- ❑ 此打印机发出的无线电波可能对医疗、电子设备有不利影响，会引起它们故障。当在医疗设施内部或靠近医疗设备的地方使用打印机时，遵循医疗设备管理者的指示或遵循医疗设备的上粘贴的警告和指示。
- ❑ 此打印机发出的无线电波可能对自动控制设备（自动门或火警器）的操作有不利影响，由于故障，可能导致事故。当在自动控制设备附近使用此打印机时，遵循这些设备的上粘贴的警告和指示。
- ❑ 在飞机上，根据航空公司的指示来使用此打印机。根据飞行中的公告，在起飞和降落时关闭打印机。
- ❑ 不得擅自更改发射频率、加大发射功率(包括额外加装射频功率放大器)，不得擅自外接天线或改用其它发射天线；
- ❑ 使用微功率无线电设备，必须忍受各种无线电业务的干扰或工业、科学及医疗应用设备的辐射干扰；
- ❑ 使用时不得对各种合法的无线电通信业务产生有害干扰；一旦发现有干扰现象时，应立即停止使用，并采取措施消除干扰后方可继续使用；

## 使用液晶显示屏的建议和警告

- ❑ 液晶屏可能会有一些小亮点或小黑点, 和因为其性能可能会有亮度不均匀, 这属正常现象, 并不表示液晶显示屏已坏。

## 重要指导

- 仅使用一块干而软的布来清洁。请勿使用液体清洁剂或化学清洁剂。
- 如果受到重的撞击，液晶显示屏的外部盖可能破裂。如果面板表面发生破碎或破裂，请与爱普生认证服务机构联系，不要触摸和试图取出破裂的碎片。

---

## 保护您的个人信息

当您想将打印机给予别人或进行处理时，通过在操作面板上选择**菜单** > **恢复缺省设置** > **所有设置**可擦除打印机内存中存储的个人信息。

### 中国环境标志标准建议

1. 为了尽量减小噪声的干扰，建议将设备放置于相对独立的区域。
2. 推荐使用再生纸（应符合中国环境标志标准HJ2512要求的再生纸(单页纸), 使用连续打印纸的产品不适用）。

注： 因为制造商随时都有可能改变任何一种品牌或型号的介质/打印纸的质量, 所以爱普生不能保证任何一种非爱普生品牌或型号的介质/打印纸的质量。

大批量购买介质/打印纸或大批量打印之前，请确保先做介质/打印纸的样品打印检测。

3. 在换气不畅的房间中长时间使用或打印大量文件时，建议用户适时换气。
4. 产品无任何外接输入电源相连时实现零能耗。
5. 耗材回收渠道和相关信息请参见爱普生网页（<http://www.epson.com.cn>）。关于整机回收，请咨询爱普生回收专线 400-810-7799转8。

# 巧妙使用小贴士

---

## 使用爱普生基本驱动(Windows)打印

爱普生基本驱动能够让您轻松进行打印。无论您在办公室还是路上，即使您没有在电脑上安装爱普生打印驱动，或者您不能上网下载打印驱动，您也可以使用打印机自行安装基本驱动。您仅需要做的是将您的打印机和电脑用Micro USB线连接。

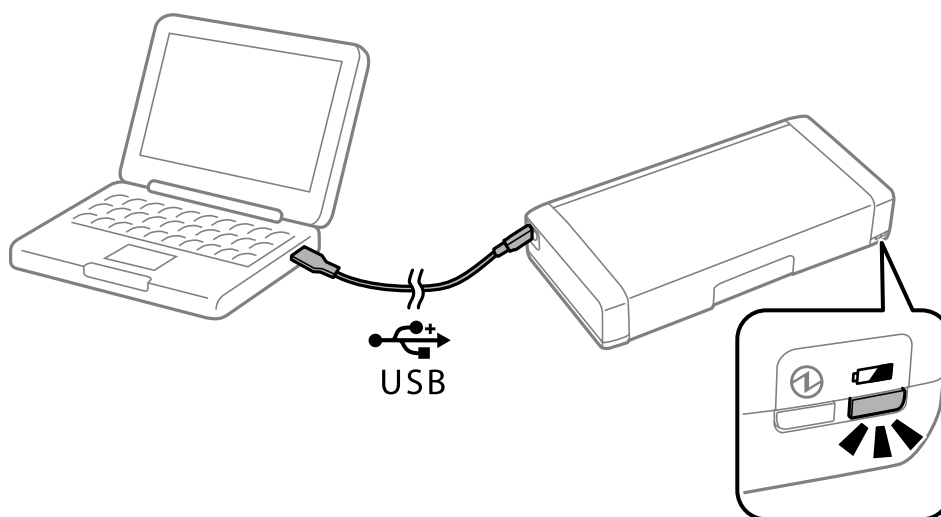
### 相关信息

➔ “使用爱普生基本驱动程序(仅Windows)”内容请参见第28页。

---

## 给电池充电

您可以通过连接交流电源适配器使用打印机，但是打印机也可以利用内置电池运行。您可以将打印机连接到交流电源适配器或使用micro USB线来给电池充电。



### 相关信息

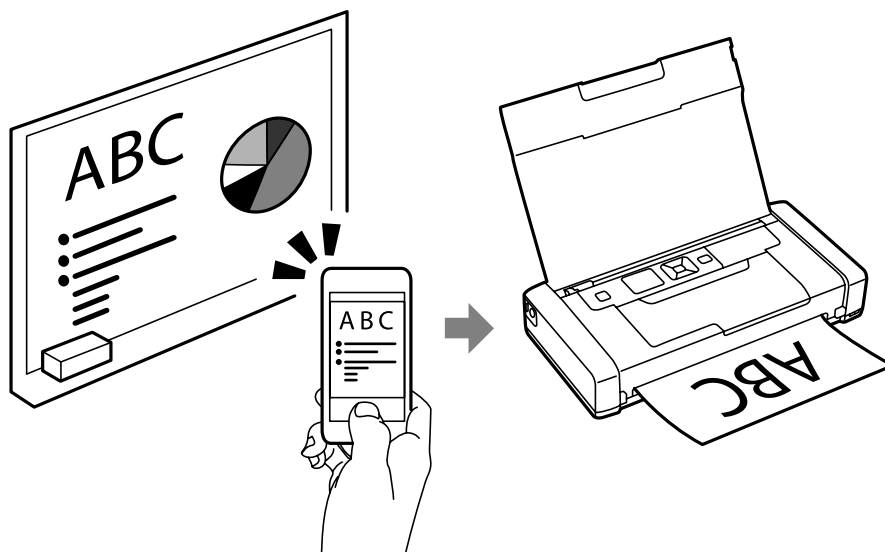
➔ “给电池充电”内容请参见第50页。

---

## 使用智能手机或平板打印

Epson iPrint 是一个帮助您使用智能设备（例如智能手机或平板）打印照片，文档和网页的应用程序：iPrint的一个新增特点“Camera Capture（捕获）”可以使您利用智能设备上的摄像机捕获文档或文本的照片 – 然后进行相应地打印（可以校正画面扭曲和失真）。详细信息请参见下面网页。

<http://ipr.to>



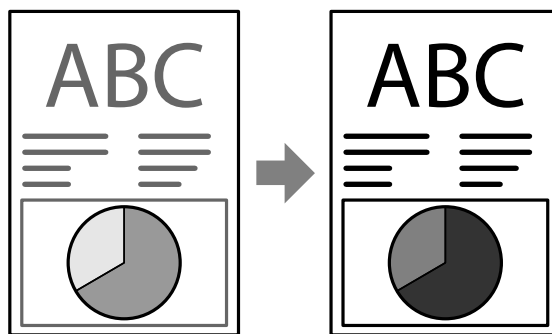
相关信息

➔ “从智能设备打印”内容请参见第46页。

---

## 调节浓度或色彩

您可以在打印机操作面板上调节浓度或色彩。



相关信息

➔ “菜单”内容请参见第19页。

---

## 使用环境

❑ 当您在电子设备受限制的场所（例如医院）使用打印机时，请在操作面板上将Wi-Fi设置为不启用。

## 巧妙使用小贴士

- ❑ 在安静的场所（如图书馆和开敞式设计办公室），请启用安静模式。通过减慢打印机操作速度，打印机会降低操作时的声音。



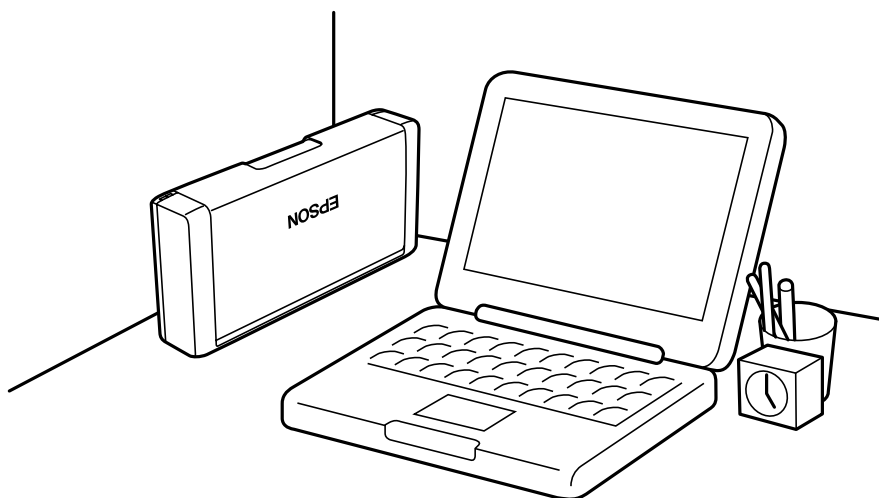
### 相关信息

- ➔ “菜单”内容请参见第19页。

---

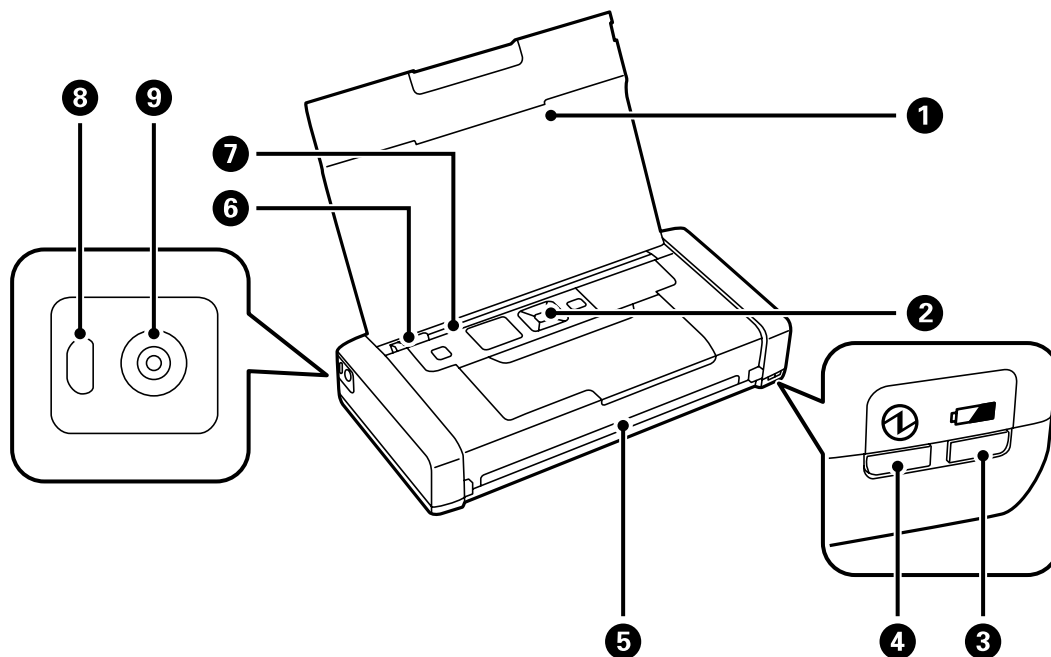
## 存放打印机

当不使用打印机时，您可以将它带有银色卡扣的一面朝上，放置在阴凉干燥处，并使打印机远离阳光直射。



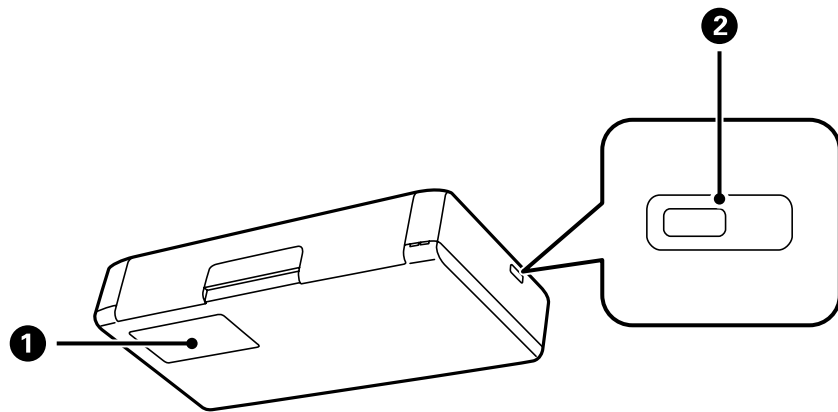
# 打印机基础知识

## 部件名称和功能

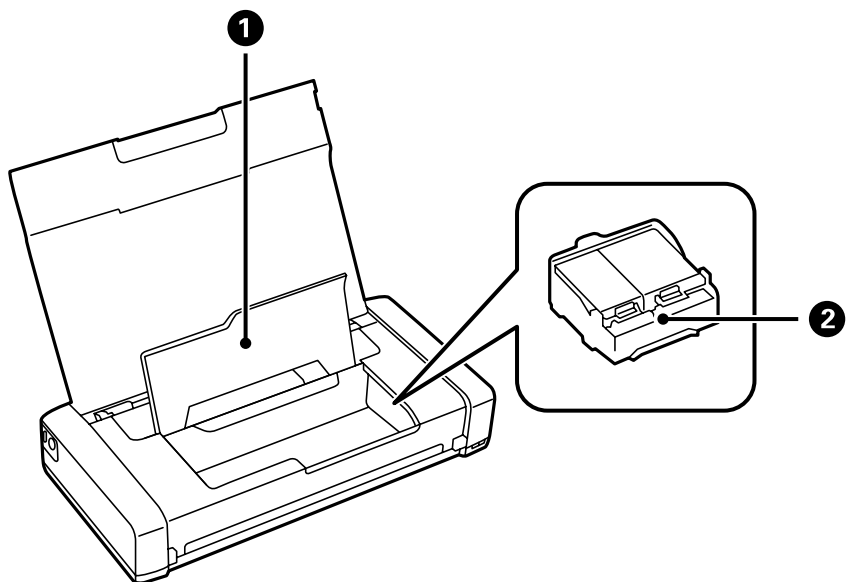


①	打印机盖	支撑装入的打印纸
②	操作面板	操作打印机
③	电池指示灯	当电池正在充电时，此指示灯亮，当电池充满电量时，此指示灯灭。 由于温度过低（低于 5 ° C）或太高（高于 40 ° C），打印机不能给电池充电时，此指示灯闪烁。请在 10 ~ 35° C (50 ~ 95° F) 的温度范围内给电池充电。
④	电源指示灯	当电源指示灯亮时，打印机电源打开。 当打印机正在操作或发生错误时，此指示灯闪烁。
⑤	出纸槽	退出打印完的打印纸。
⑥	导轨	引导打印纸笔直装入打印机。滑动使其靠着打印纸的边缘
⑦	后部进纸器	装入打印纸。
⑧	Micro USB 接口	连接一根Micro USB 数据线。
⑨	直流电插口	连接交流电源适配器。

打印机基础知识



1	维护箱盖	当更换维护箱时打开。
2	安全锁槽	插入安全锁可防止被盗。

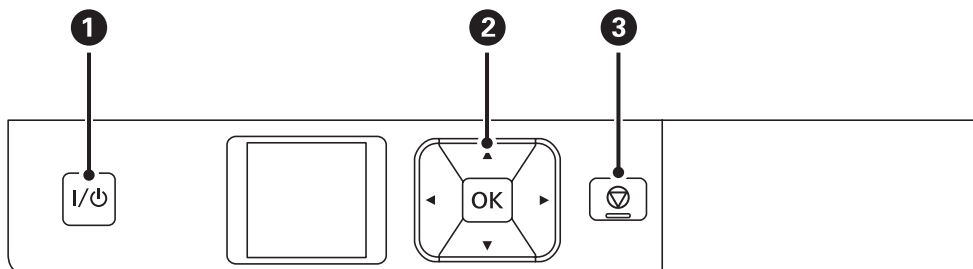


1	内部盖	当更换墨盒或取出打印机内部的夹纸时打开。
2	墨盒舱	安装墨盒。通过打印头喷嘴来喷出墨水。



## 操作面板

### 按钮和指示灯



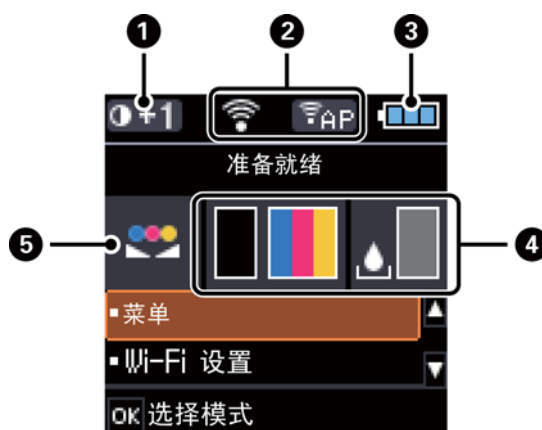
①	I/O	打开或关闭打印机电源。 当电源指示灯灭时，拔下电源线。
②	◀, ▲, ▶, ▼, OK	按下◀, ▲, ▶和▼ 选择菜单。按下确定按钮可确认您的选择或运行选择的功能。
③	↻	取消当前的操作或返回以上一级屏幕。

#### 相关信息

➔“液晶显示屏指南”内容请参见第17页。

### 液晶显示屏指南

当打印机电源打开时，显示主界面屏幕。在主界面屏幕上显示状态图标和墨盒中的墨量。



①	0+1	显示在 <b>普通纸浓度设置</b> 中选择的打印浓度。
---	-----	------------------------------

打印机基础知识

2	显示网络状态图标。	
		指示这里没有可用的无线(Wi-Fi)网络, 或打印机可连接的(Wi-Fi)网络。
		指示打印机的无线(Wi-Fi)网络连接发生问题, 或打印机正在搜索Wi-Fi网络连接。
		指示打印机连接到无线(Wi-Fi)网络。 信号条越多, 连接的信号就越强。
		指示Wi-Fi Direct模式不能用, 或打印机不能连接到Wi-Fi Direct 模式。
		指示打印机在Ad Hoc 模式下连接。
		指示打印机在Wi-Fi Direct模式下连接。
		指示打印机在Simple AP模式下连接。
3	显示电池状态图标。	
		显示电池剩余电量。
		指示电池电量低。
		指示电池太热或太冷。选择 <b>菜单 &gt; 电池</b> 可检查状态。
		指示电池正在充电。当充电完成时, 图标变为指示剩余电量的图标。
4	显示墨盒的近似墨量和维护箱的大约剩余空间。	
		显示墨盒的近似墨量。
		显示维护箱的大约使用寿命。
		当墨量低或维护箱快满时亮。
		当墨盒到使用寿命时亮。
5		指示已使用 <b>色彩调整</b> 功能调整颜色。

## 菜单选项

### 菜单

菜单	设置和说明		
电池	检查电池的状态和剩余电量。按下▼按钮可对充电电池进行设置。		
	电池设置	通过计算机的USB电源供电	当打印机关闭或打印机处于睡眠模式时，使用Micro USB 数据线将打印机连接到计算机，可从计算机给电池充电。
维护	更换墨盒	更换墨盒。	
	喷嘴检查	如果打印头喷嘴已堵塞，打印一张图案进行检查。	
	打印头清洗	清洗打印头中堵塞的喷嘴。	
	打印头校准	调整打印头可提高打印质量。	
	导纸轨清洁	当在内部的滚筒上有墨水污迹或发生进纸问题时，使用此功能进纸可清洁。	
普通纸浓度设置	当打印纸类型设置为普通纸，打印质量设置为标准时，可增加打印浓度。但是，打印速度可能变慢。		
色彩调整	当打印机时可进行精细的颜色调整。选择+1可使颜色变暗，选择-1可使颜色变亮。 当取出墨盒时，此设置重置。		

打印机基础知识

菜单	设置和说明		
打印机设置	打印纸来源设置	打印纸设置	选择在后部进纸器中装入的打印纸尺寸和打印纸类型。
		打印纸设置报警	当在 <b>打印设置纸</b> 中的打印纸尺寸和类型设置与打印设置不匹配时，显示错误信息。
		打印纸配置	当装入打印纸时，自动显示打印纸设置屏幕。当禁用时，不能使用AirPrint。
	关机定时器	外部电源	您可调整应用电源管理之前的时间长度。任何增加将会影响打印机的能效。在进行任何更改之前，请考虑使用环境。
		电池电源	
	安静模式	当启用时，安静打印。 但是，打印速度可能变慢。	
	语言	选择显示语言。 使用说明中所描述的LCD显示所支持的语言及其内容仅供参考，因国家/地区的不同而可能存在差异，以包装箱内产品实际为准。如有更改，恕不另行通知。	
	睡眠定时器	当不执行操作时，设置打印机进入睡眠模式之前的时间长度（节能模式）。 当超过设置时间时，液晶显示屏变黑。	
其他	打印机切换	如果在计算机上已安装了此打印机的打印机驱动程序，当另一台与此产品名称相同的打印机使用USB数据线连接到计算机上时，此设置可防止计算机再次重新安装打印机驱动程序。	
网络设置	打印状态页	显示或打印网络设置和连接状态。	
	Wi-Fi设置	Wi-Fi设置向导	有关更多详细信息，请参见 <b>网络指南</b> 。
		一键加密设置 (WPS)	
		PIN 码设置(WPS)	
		Wi-Fi自动连接	
		禁用Wi-Fi	您可通过禁用 Wi-Fi 设置和再次进行 Wi-Fi 设置来解决网络问题。有关详细信息，请参见 <b>网络指南</b> 。
	Wi-Fi Direct设置	有关详细信息，请参见 <b>网络指南</b> 。	
连接检查	检查网络连接状态，并打印网络连接检查报告。如果有任何与连接有关的问题，查看检查报告来解决问题。		

## 打印机基础知识

菜单	设置和说明
Epson Connect	您可暂停或恢复Epson Connect或Google Cloud Print服务，或取消使用的服务（恢复缺省设置）。 有关详细信息，参见Epson Connect入口网页。 <a href="https://www.epsonconnect.com/">https://www.epsonconnect.com/</a>
Google Cloud Print服务	
WF-100 基本驱动程序	将内置在打印机中的爱普生基本驱动程序安装到计算机。
恢复缺省设置	将选择的设置重置为它的缺省设置。

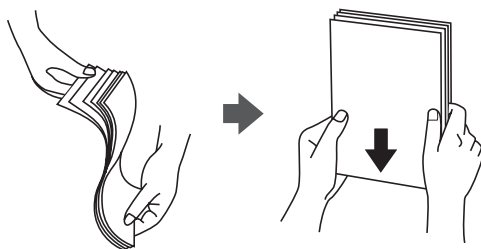
**Wi-Fi设置**

有关详细信息，参见**网络设置**中的菜单列表。

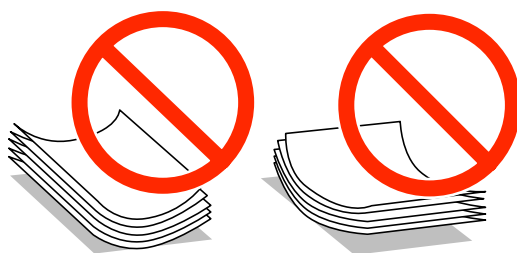
# 装入打印纸

## 处理打印纸的注释说明

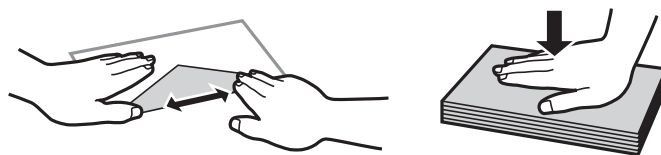
- ❑ 阅读随打印机附带的指导页。
- ❑ 在装入打印纸之前，将打印纸扇形展开后再码齐。不要展开或卷曲照片纸。这样做会损坏可打印面。



- ❑ 如果打印纸卷曲，在装入前应将其压平或轻轻地反向卷曲。在卷曲的打印纸上打印可能会引起夹纸或污染打印输出。



- ❑ 不要使用不平、撕破、裁切、折叠、潮湿、太厚、太薄或粘有贴纸的打印纸。使用这些类型的打印纸会引起夹纸或污染打印输出。
- ❑ 在装入之前，将信封扇形展开再码齐。当信封叠由于空气而不平时，在装入前将它们向下按平。



- ❑ 不要使用卷曲或折叠的信封。使用这些信封会引起夹纸或污染打印输出。
- ❑ 不要使用封舌上带有胶水或带窗口的信封。
- ❑ 避免使用太薄的信封，因为它们可能在打印过程中卷曲。

### 相关信息

- ➔ “打印机规格”内容请参见第90页。

## 可用的打印纸和容量

普生推荐使用爱普生原装正品打印纸以确保获得高质量的打印输出。

### 爱普生原装正品打印纸（消耗品/耗材）

介质名称	尺寸	装纸量(张)	手动双面打印	无边距打印
爱普生亮白喷墨纸	A4	20	✓	-
爱普生超级光泽照片纸	A4, 127 × 178 毫米 (5 × 7 英寸)	5*	-	-
	102 × 152 毫米 (4 × 6 英寸)	5*	-	✓
爱普生高质量光泽照片纸	A4, 127 × 178 毫米 (5 × 7 英寸)	5*	-	-
	16:9宽尺寸 (102 × 181 毫米), 102 × 152 毫米 (4 × 6 英寸)	5*	-	✓
爱普生高质量亚光照片纸	A4	5*	-	-
	102 × 152 毫米 (4 × 6 英寸)	5*	-	✓
爱普生光泽照片纸	A4, 127 × 178 毫米 (5 × 7 英寸)	5*	-	-
	102 × 152 毫米 (4 × 6 英寸)	5*	-	✓
爱普生重磅粗面纸	A4	1	-	-
爱普生照片质量喷墨纸	A4	20	-	-

\* 如果进纸不正确或如果打印输出颜色不均匀或模糊，一次装入一张。

#### 注释：

打印纸的可用性因国家/地区的不同而不同。有关您所在国家/地区可用打印纸的最新信息，请浏览爱普生网页。

在不同的国家/地区，可购买到的爱普生介质/打印纸种类会有所不同。因为制造商随时都有可能改变任何一种品牌或型号的介质/打印纸的质量，所以爱普生不能保证任何一种非爱普生品牌或型号的介质/打印纸的质量。

推荐使用再生纸（应符合中国环境标志标准HJ2512要求的再生纸（单页纸），使用连续打印纸的产品不适用）。

注：因为制造商随时都有可能改变任何一种品牌或型号的介质/打印纸的质量，所以爱普生不能保证任何一种非爱普生品牌或型号的介质/打印纸的质量。大批量购买介质/打印纸或大批量打印之前，请确保先做介质/打印纸的样品打印检测。

## 装入打印纸

## 市售可用的打印纸

介质名称	尺寸	装纸量(张数或信封数)	手动双面打印	无边距打印
普通纸	信纸, A4, B5, A5, A6	20	✓	-
复印纸	Legal, 用户自定义	1	✓	
信封	信封 #10, 信封 DL, 信封 C6	1	-	-

## 打印纸类型列表

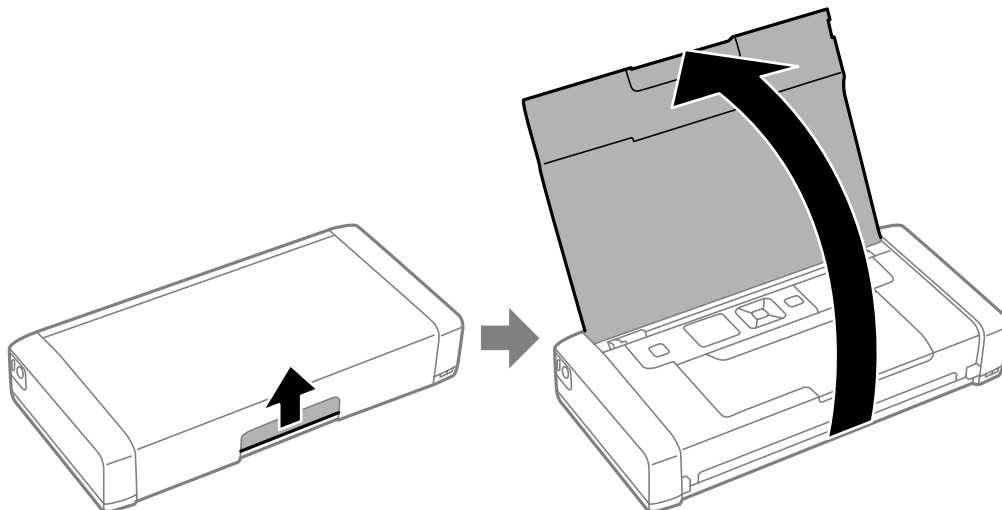
为获得高质量的打印输出，选择合适的打印纸类型。

介质名称	介质类型		
	操作面板	打印机驱动程序	爱普生基本驱动程序
复印纸, 普通纸 爱普生亮白喷墨纸	普通纸	普通纸	普通纸
爱普生超级光泽照片纸	超级光泽	爱普生超级光泽纸	-
爱普生高质量光泽照片纸	高质量光泽	爱普生高质量光泽纸	爱普生高质量光泽纸
爱普生高质量亚光照片纸	高质量亚光	爱普生高质量亚光纸	-
爱普生光泽照片纸	光泽	照片质量光泽纸	-
爱普生重磅粗面纸 爱普生照片质量喷墨纸	粗面	爱普生粗面纸	爱普生粗面纸
信封	信封	信封	-

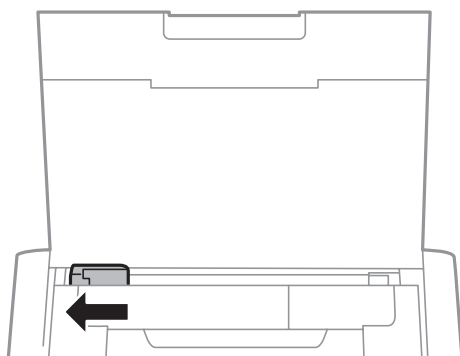


## 在后部进纸器中装入打印纸

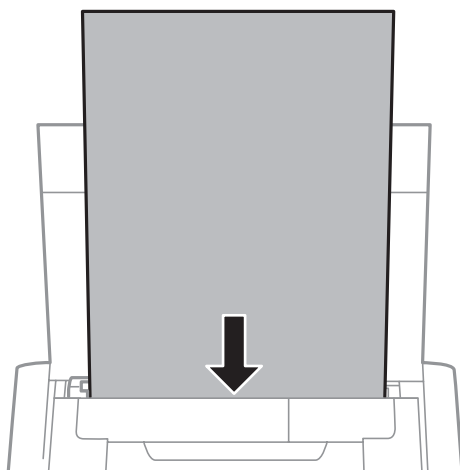
1. 从打印机的前部打开打印机盖。



2. 滑动导轨。



3. 沿着后部进纸器右侧的垂直线，可打印面朝上装入打印纸。

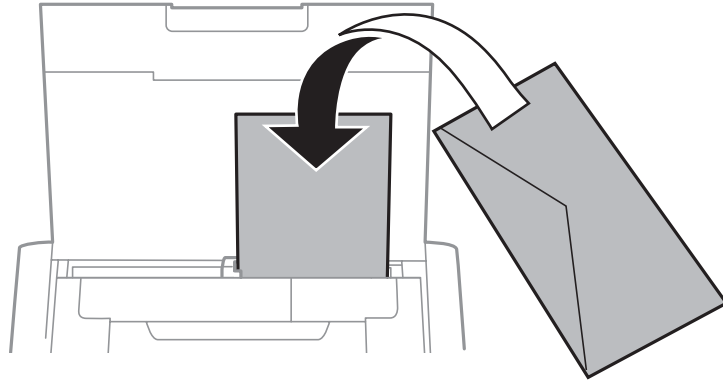


## 装入打印纸

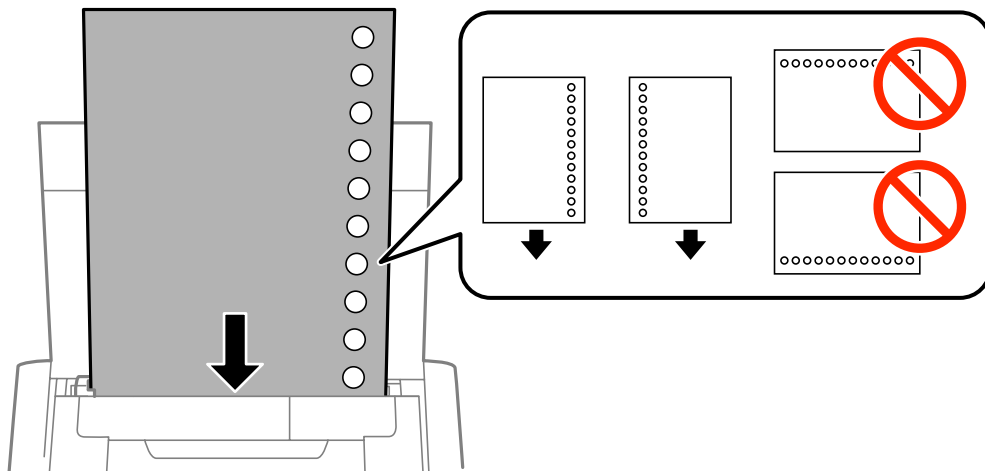
**!** 重要:

装纸量不要超出指定的打印纸最大页数。

❑ 信封



❑ 装订孔打印纸



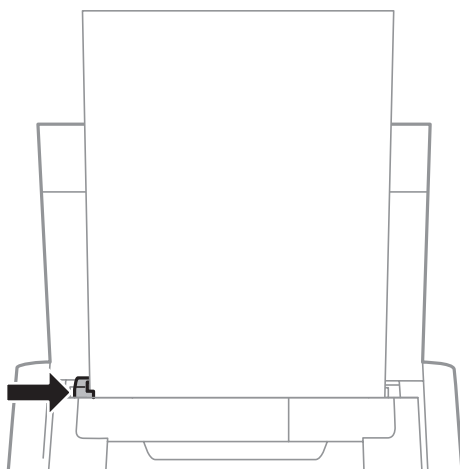
**注释:**

您可在下面条件下使用装订孔的打印纸。

- ❑ 装纸量：一次一张
- ❑ 可用的尺寸：A4, B5, A5, A6, 信纸, Legal
- ❑ 装订孔：不要装入在顶部或底部有装订孔的打印纸。  
调整您文件的打印位置以避免在装订孔上打印。

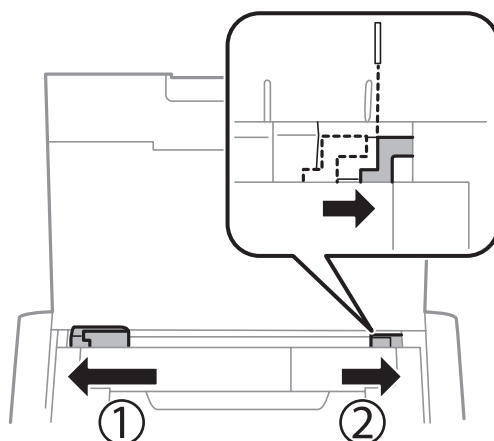
## 装入打印纸

4. 滑动导轨使其靠着打印纸的边缘。



### 注释:

如果您不能移动导轨，右侧分部可能没有在正确的位置。将导轨滑动至最左侧，滑动右侧部分至最右侧，再次尝试。



5. 在操作面板上，设置您在后部进纸器中装入的打印纸尺寸和类型。

### 注释:

- 通过选择 **菜单 > 打印机设置 > 打印纸来源设置 > 打印纸设置**，可显示打印纸尺寸和打印纸类型设置屏幕。
- 将剩余的打印纸重新装回到它的包装中。如果将它留在打印机中，打印纸可能会卷曲或打印质量可能下降。

### 相关信息

- ➔ “处理打印纸的注释说明”内容请参见第22页。
- ➔ “可用的打印纸和容量”内容请参见第23页。

# 打印

**! 重要:**

当打印机正在操作时不要断开交流电源适配器。否则，打印可能变慢，且可能发生夹纸。

## 从计算机上打印

### 使用爱普生基本驱动程序(仅Windows)

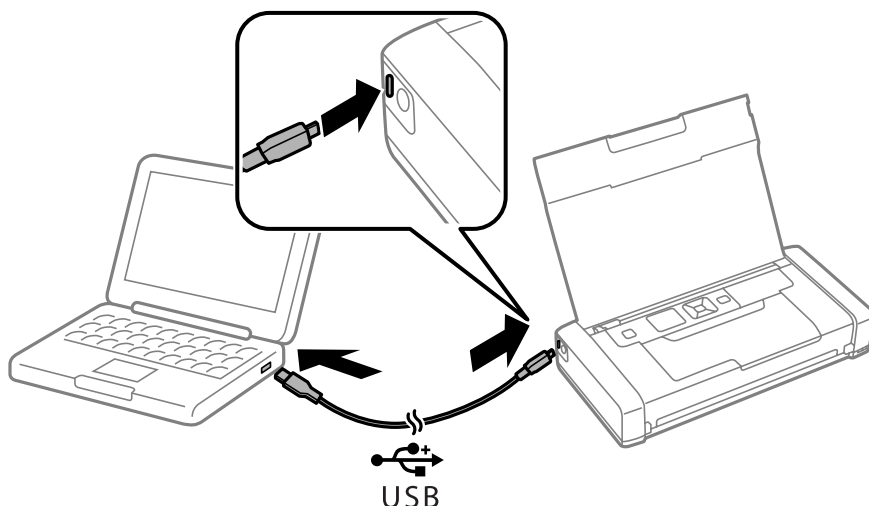
当在计算机上未安装打印机驱动程序时，您可从打印机安装爱普生基本驱动程序。但是，因为爱普生基本驱动程序对功能有限制，我们推荐您安装打印机的驱动程序。

**注释:**

支持Windows XP, Service Pack 3 或更新版本。

### 安装爱普生基本驱动程序(仅Windows)

1. 从计算机上断开打印机。
2. 在操作面板上选择**菜单** > **WF-100基本驱动程序**。按下OK按钮可开始安装。
3. 当屏幕上显示提示时，使用Micro USB数据线连接打印机到计算机，然后按下操作面板上的OK按钮。



4. 在计算机的 **计算机** 或**我的电脑** 中，双击**EPSON** > **设置**。
5. 请按屏幕提示完成安装。

### 打印基础知识-爱普生基本驱动程序 (仅Windows)

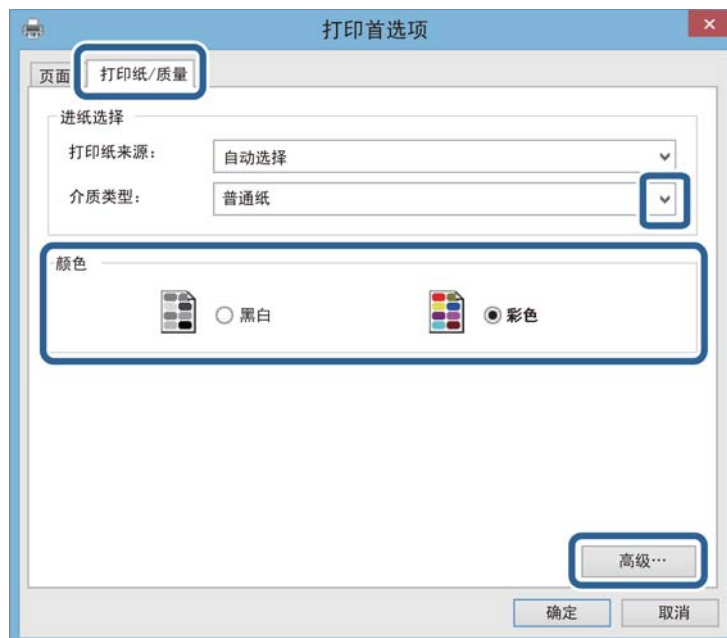
1. 装入打印纸。

## 打印

2. 打开要打印的文件。
3. 访问打印机驱动程序窗口。
4. 在应用程序**页面版式**标签下的**方向**设置中选择方向。



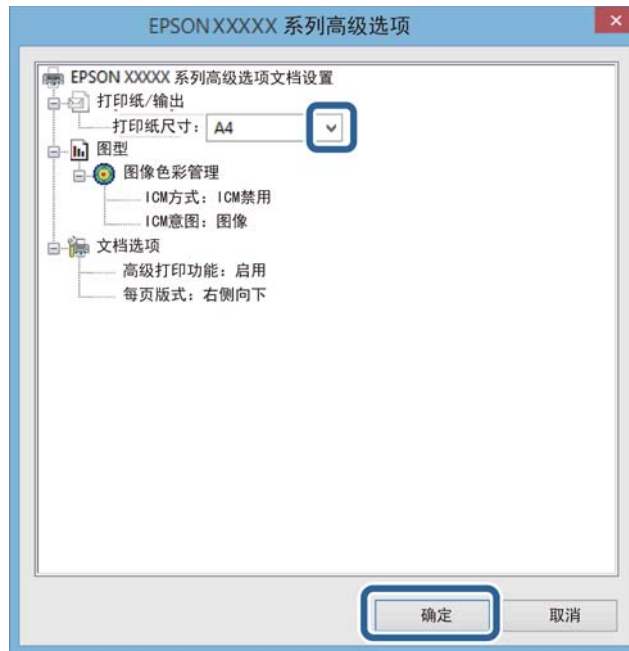
5. 在**打印质量**标签上进行下面的设置。



- 介质：选择装入的打印纸类型。
- 色彩：选择可进行彩色或单色打印。

## 打印

- 单击**高级**，进行下面设置，然后单击**确定**。



打印纸尺寸：选择在应用程序中设置的打印纸尺寸。

- 单击**确定**。
- 单击**打印**。

### 相关信息

➔ “安装爱普生基本驱动程序(仅Windows)”内容请参见第28页。

## 打印基础知识- Windows

### 注释：

- 有关设置项目的说明，参见联机帮助。右击项目，然后单击**帮助**。
- 根据应用程序不同操作可能不同。详细信息请参见应用程序的帮助。

- 装入打印纸。
- 打开要想打印的文件。
- 从**文件**菜单中选择**打印**或**打印设置**。
- 选择您的打印机。

## 打印

5. 选择**打印首选项**或**属性**可访问打印机驱动程序窗口。



6. 进行下列设置。

- 文档尺寸：选择在应用程序中设置的打印纸尺寸。
- 无边距：选择可使打印的图像周围没有边距。
- 方向：选择您在应用程序中设置的方向。
- 打印纸类型：选择装入的打印纸类型。
- 彩色：当您想以黑白或灰度打印时，选择**灰度**。

**注释：**

当在信封上打印时，选择**横向**作为**方向**设置。

7. 单击**确定**关闭打印机驱动程序窗口。

8. 单击**打印**。

**相关信息**

- ➔ “可用的打印纸和容量”内容请参见第23页。
- ➔ “在后部进纸器中装入打印纸”内容请参见第25页。
- ➔ “打印纸类型列表”内容请参见第24页。

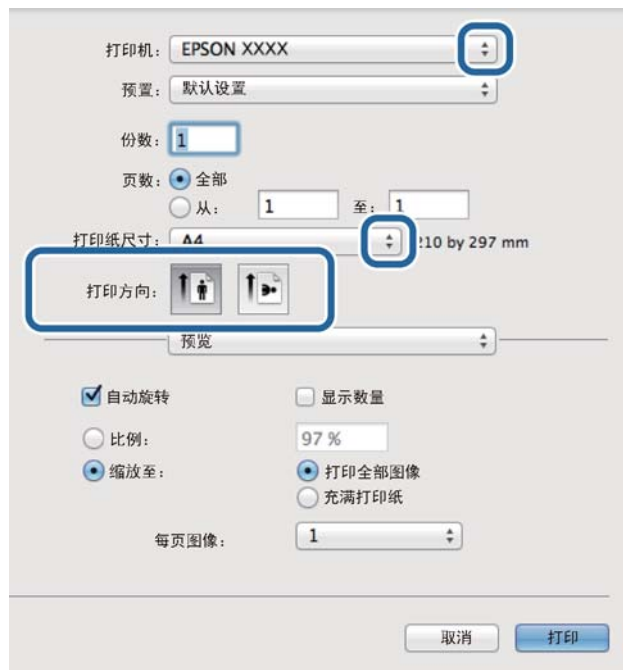
**打印基础知识-Mac OS X****注释：**

根据应用程序不同，操作可能不同。详细信息请参见应用程序帮助。

## 打印

1. 装入打印纸。
2. 打开要想打印的文件。
3. 从**文件**菜单中选择**打印**，或其他访问打印对话框的命令。

如果需要，单击**显示详细** 或**▼**可展开打印窗口。



4. 进行下列设置。
  - 打印机：选择您的打印机。
  - 预置：当您想使用注册的设置时选择。
  - 打印纸尺寸：选择您在应用程序中设置的打印纸尺寸。  
当使用无边距打印时，选择一个“无边距”打印纸尺寸。
  - 方向：选择您在应用程序中设置的方向。

**注释：**

当在信封上打印时，选择横向。

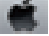


## 打印

5. 从弹出菜单中选择**打印设置**。

**注释:**

在Mac OS X v10.8.x或更高版本中，如果未显示**打印设置**菜单，没有正确安装爱普生打印机驱动程序。

从  菜单 > **打印机和扫描仪** (或**打印和扫描**, **打印和传真**) 下选择**系统偏好**，然后重新添加打印机。参见下面可添加打印机。

<http://epson.sn>

6. 进行下列设置。

介质类型: 选择装入的打印纸类型。

扩展: 当选择无边距打印纸尺寸时可用。

在无边距打印时，打印数据被稍微地放大超出打印纸尺寸，以使打印纸四周没有边距。选择要放大的量。

灰度: 选择按黑色或灰色色调打印。

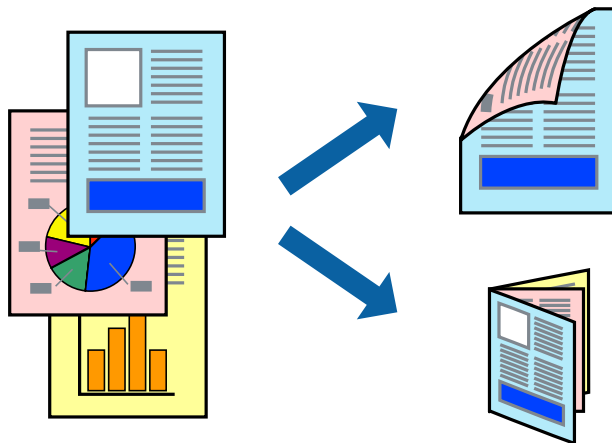
7. 单击**打印**。

**相关信息**

- ➔ “可用的打印纸和容量”内容请参见第23页。
- ➔ “在后部进纸器中装入打印纸”内容请参见第25页。
- ➔ “打印纸类型列表”内容请参见第24页。

## 双面打印(仅Windows)

打印机驱动程序自动将奇数页和偶数页分开打印。当打印机打印完奇数页时，按下面指导翻转页面可打印偶数页。您同样可通过将打印输出折叠来创建打印小册子。



### 注释:

- ❑ 此功能不可用于无边距打印。
- ❑ 如果您未使用适合双面打印的打印纸，打印质量可能下降，并发生夹纸。
- ❑ 根据打印纸和数据的不同，墨水可能会渗到打印纸的背面。
- ❑ 如果禁用**EPSON Status Monitor 3**，访问打印机驱动程序，在**维护**标签上，单击**扩展设置**，然后选择**启用EPSON Status Monitor 3**。
- ❑ 当通过网络访问打印机或打印机被用于共享打印机时，双面打印可能不可用。

1. 装入打印纸。
2. 打开要打印的文件。
3. 访问打印机驱动程序窗口。
4. 在**主窗口**标签的**双面打印**上，选择**手动(长边装订)**或**手动(短边装订)**。
5. 单击**设置**，进行合适的设置，然后单击**确定**。

### 注释:

要打印小册子，选择**小册子**。

6. 根据需要选择**主窗口**和**更多选项**以外的其他项目，然后单击**确定**。
7. 单击**打印**。

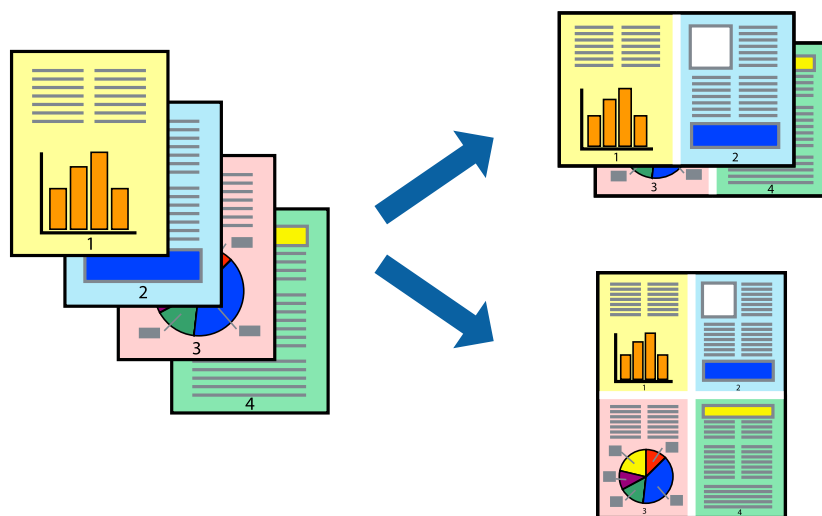
当第一页打印完成时，在计算机中弹出显示窗口。按屏幕指导操作。

### 相关信息

- ➔ “可用的打印纸和容量”内容请参见第23页。
- ➔ “在后部进纸器中装入打印纸”内容请参见第25页。
- ➔ “打印基础知识- Windows”内容请参见第30页。

## 在一张纸上打印多页

您可在一张单页纸上打印2页或4页。



### 在一张纸上打印多页-Windows

#### 注释:

此功能不可用于无边距打印。

1. 装入打印纸。
2. 打开要想打印的文件。
3. 访问打印机驱动程序窗口。
4. 在主窗口标签中选择**2合1**或**4合1**作为**多页**设置。
5. 单击**页顺序**，进行合适的设置，然后单击**确定**可关闭窗口。
6. 根据需要设置**主窗口**和**更多项选**标签中的其他项目，然后单击**确定**。
7. 单击**打印**。

#### 相关信息

- ➔ “在后部进纸器中装入打印纸”内容请参见第25页。
- ➔ “打印基础知识- Windows”内容请参见第30页。

### 在一页上打印多页-Mac OS X

1. 装入打印纸。
2. 打开要想打印的文件。
3. 访问打印对话框
4. 从弹出菜单中选择**布局**。

5. 设置**每张纸的页数**、**布局方向**（页顺序）和**边框**。
6. 进行其他项目必要设置。
7. 单击**打印**。

#### 相关信息

- ➔ “在后部进纸器中装入打印纸”内容请参见第25页。
- ➔ “打印基础知识-Mac OS X”内容请参见第31页。

## 打印以适合打印纸尺寸

您可让打印数据适合您装入打印机的打印纸尺寸。



### 打印以适合打印纸尺寸-Windows

#### 注释：

此功能不可用于无边距打印。

1. 装入打印纸。
2. 打开要想打印的文件。
3. 访问打印机驱动程序窗口。
4. 在**更多选项**标签上进行下面的设置。
  - 文档尺寸：选择您在应用程序中设置的打印纸尺寸。
  - 输出打印纸：选择您在打印机中装入的打印纸尺寸。  
自动选择**充满**。

#### 注释：

如果您想在页面中间打印缩小的图像，选择**中心**。

5. 根据需要在**主窗口** 和 **更多选项**标签上设置其他项目，然后单击**确定**。
6. 单击**打印**。

### 相关信息

- ➔ “在后部进纸器中装入打印纸”内容请参见第25页。
- ➔ “打印基础知识- Windows”内容请参见第30页。

## 打印以适合打印纸尺寸-Mac OS X

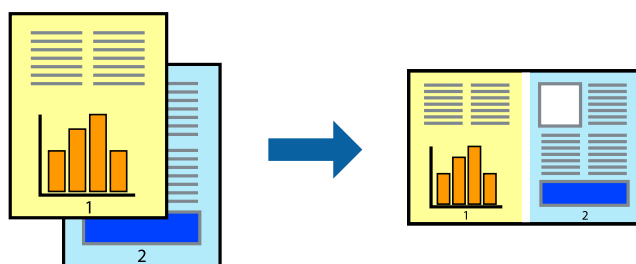
1. 装入打印纸。
2. 打开要想打印的文件。
3. 访问打印对话框
4. 选择您在应用程序中设置的打印纸尺寸置设。
5. 从弹出菜单中选择打印纸处理。
6. 选择 **缩放以适合打印纸尺寸**。
7. 选择在打印机中装入的打印纸尺寸作为**目标打印纸尺寸**设置。
8. 根据需要进行其他项目设置
9. 单击**打印**。

### 相关信息

- ➔ “在后部进纸器中装入打印纸”内容请参见第25页。
- ➔ “打印基础知识-Mac OS X”内容请参见第31页。

## 多个文件一起打印(仅Windows)

**任务编辑器Lite版**允许您将不同应用程序创建的多个文件进行组合，将它们做为单个打印任务来打印。您可指定组合文件的打印设置，如：页面版式、打印顺序和方向。



### 注释：

要打开**任务编辑器Lite版**中保存的打印项目，单击打印机驱动程序**维护**标签中的**任务编辑器Lite版**。然后，从**文件**菜单中选择**打开**可选择文件。保存文件的扩展名是“ecl”。

1. 装入打印纸。
2. 打开要想打印的文件。
3. 访问打印机驱动程序窗口。

## 打印

4. 在**主窗口**标签上选择**任务编辑器Lite版**。
5. 单击**确定**可关闭打印机驱动程序窗口。
6. 单击**打印**。  
显示**任务编辑器Lite版**窗口，打印任务添加到打印项目。
7. 在打开的**任务编辑器Lite版**窗口中，打开当前您想组合的文档，然后重复步骤3至步骤6。

**注释：**

如果您关闭**任务编辑器Lite版**窗口，未保存的打印项目被删除。要想以后打印，从**文件菜单**中选择**保存**。

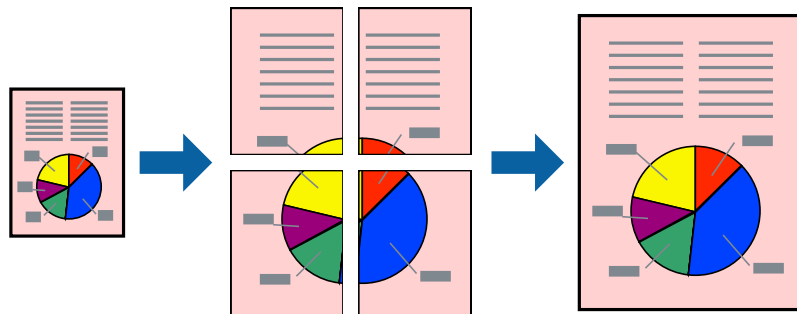
8. 在**任务编辑器Lite版**中选择**页面版式**和**编辑**菜单可编辑需要的打印项目。
9. 在**文件菜单**中单击**打印**。

**相关信息**

- ➔ “[在后部进纸器中装入打印纸](#)”内容请参见第25页。
- ➔ “[打印基础知识- Windows](#)”内容请参见第30页。

**放大打印和制作海报(仅Windows)**

您可将一张图像打印到多张打印纸上来创建一个较大的海报。您可打印对齐标记以帮助您将页面粘贴在一起。

**注释：**

此功能不可用于无边距打印。

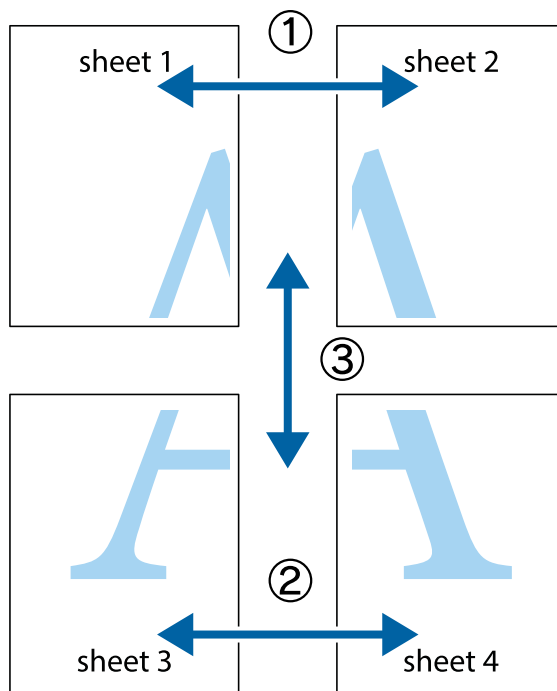
1. 装入打印纸。
2. 打开要想打印的文件。
3. 访问打印机驱动程序窗口。
4. 从 **主窗口**标签的多页上选择 **2x1 海报**, **2x2 海报**, **3x3 海报**, 或 **4x4 海报** 。
5. 单击 **设置**, 进合适的设置然后单击**确定**。
6. 在**主窗口**和**更多选项**上根据需要设置其他项目，然后单击**确定**。
7. 单击**打印**。

### 相关信息

- ➔ “在后部进纸器中装入打印纸”内容请参见第25页。
- ➔ “打印基础知识- Windows”内容请参见第30页。

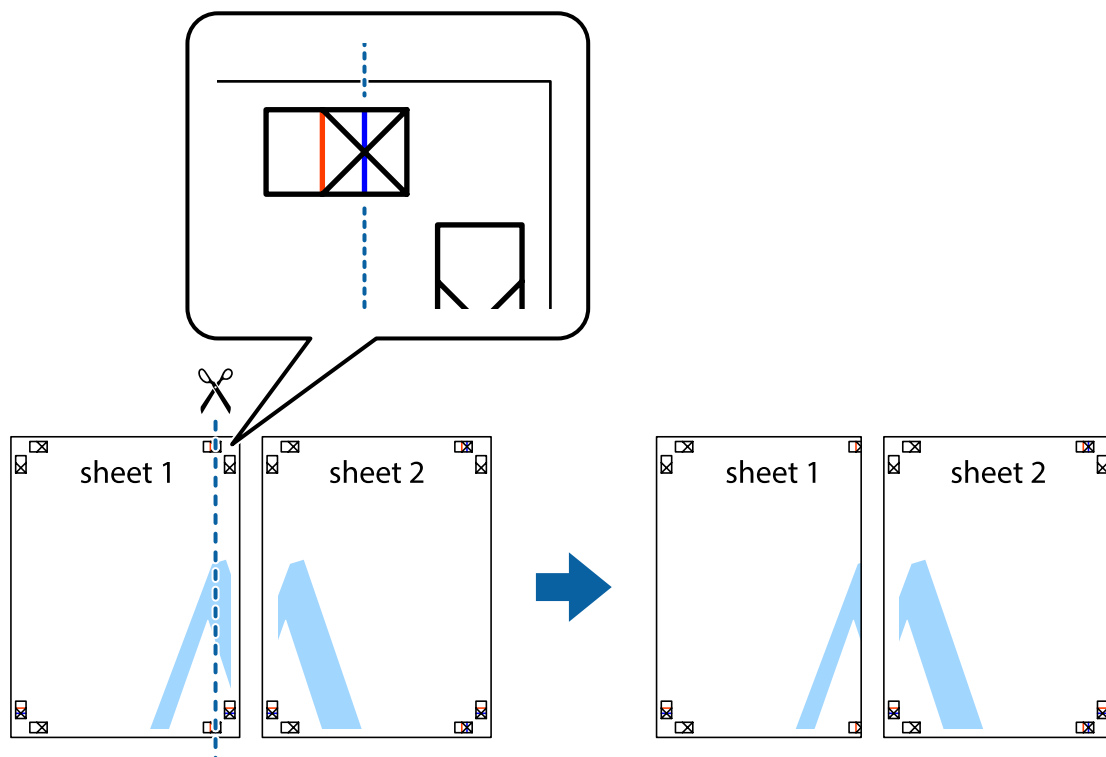
### 使用重叠对齐标记进行海报制作

这里描述的是在打印裁切线下，当选择2x2 海报，且选择重叠对齐标记 时，如何制作海报的样例。

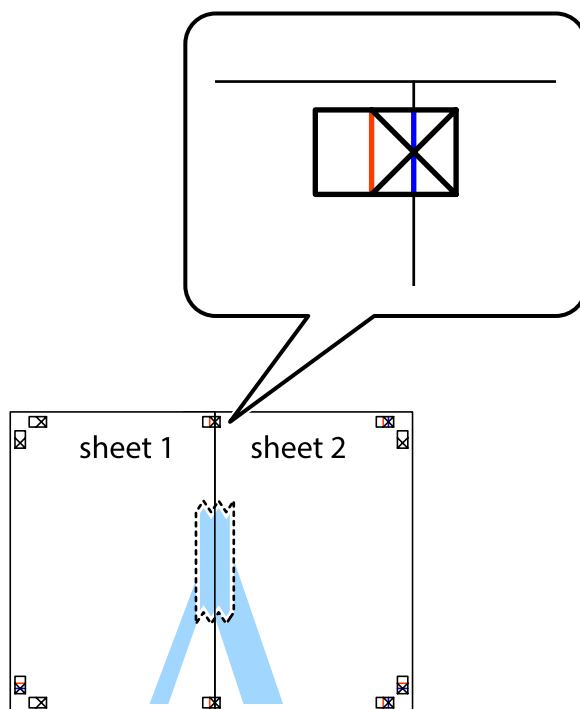


打印

1. 准备第一页和第二页。沿着垂直蓝线从顶部中心的十字标记到底部的中心的十字标记剪切第一页的边距：

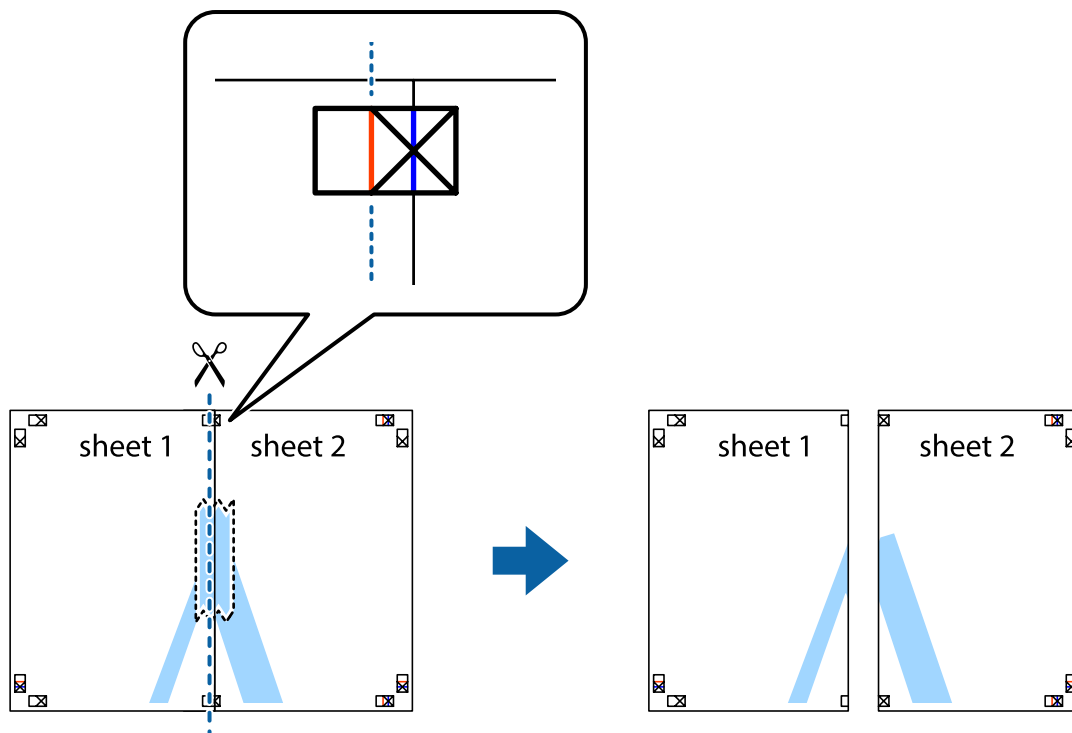


2. 放置第一页的边到第二页的上并沿十字对齐，然后临时地用胶带将两页从背面粘贴在一起：

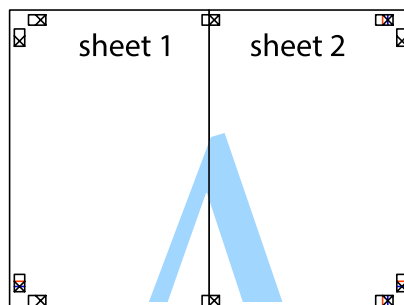




3. 裁切已用胶带粘贴好的两页，沿着两页所形成的对齐十字标记的左侧沿垂直线进行剪切。



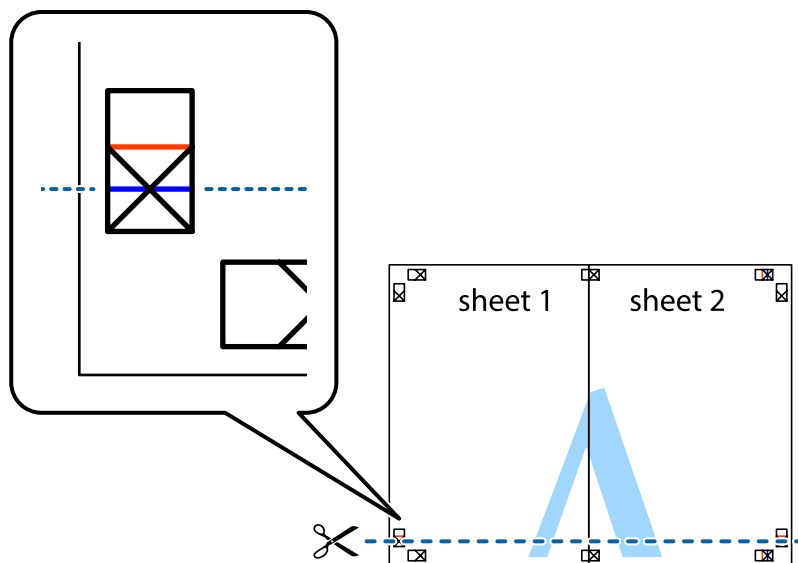
4. 沿着裁切线将页面从背面粘贴在一起



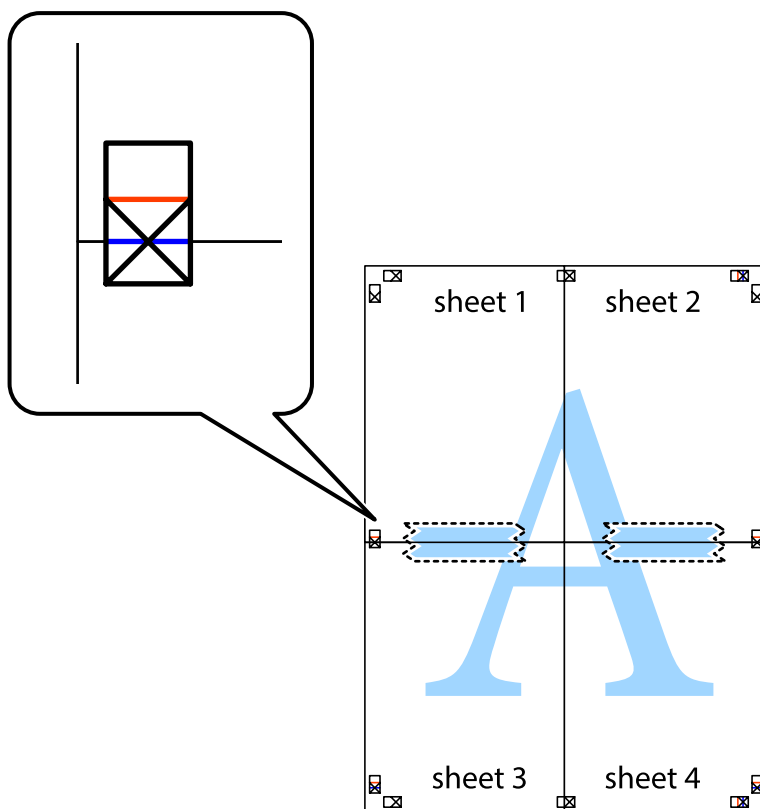
5. 重复步骤1至4将第三页和第四页拼贴在一起。

打印

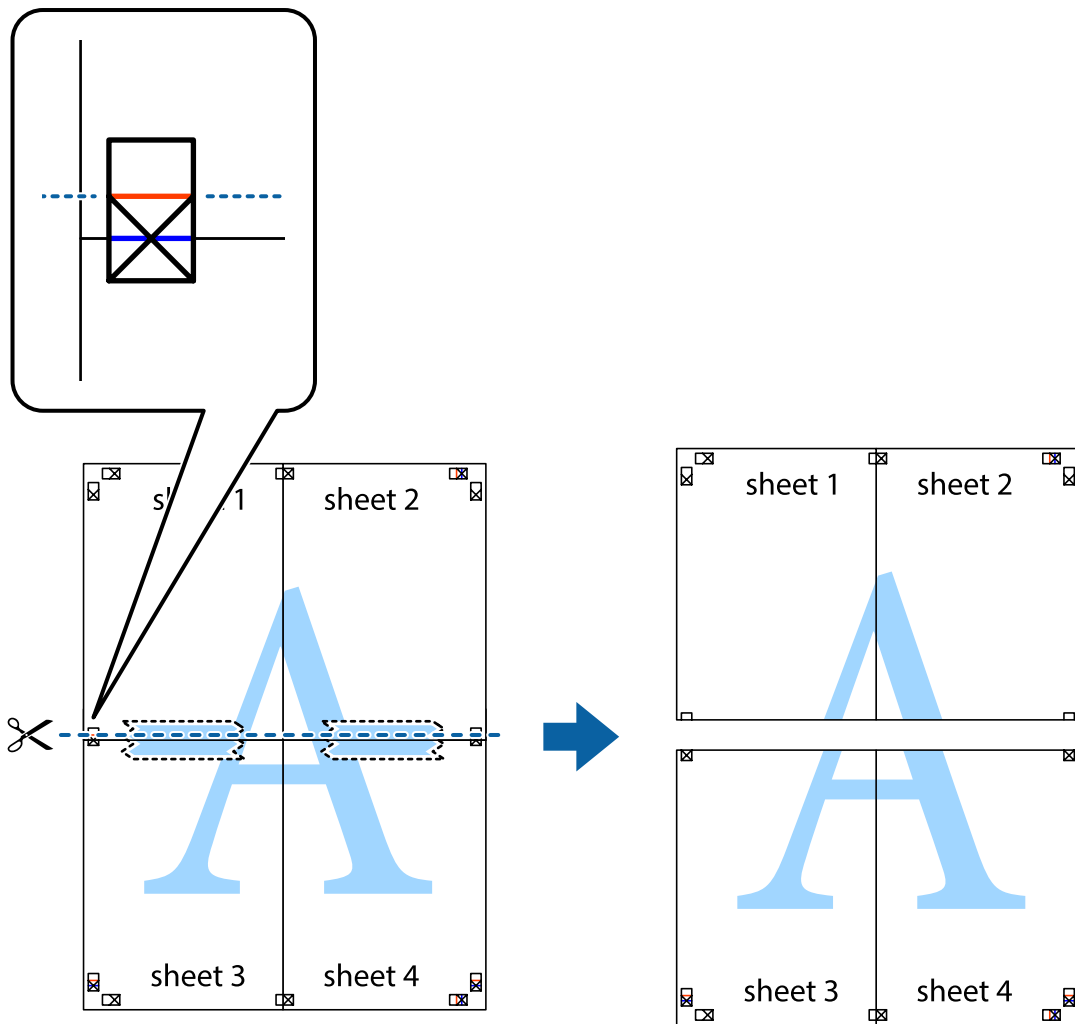
6. 沿着水平蓝线从左侧中心的十字标记到右侧的中心的十字标记裁切第一页和第二页边距。



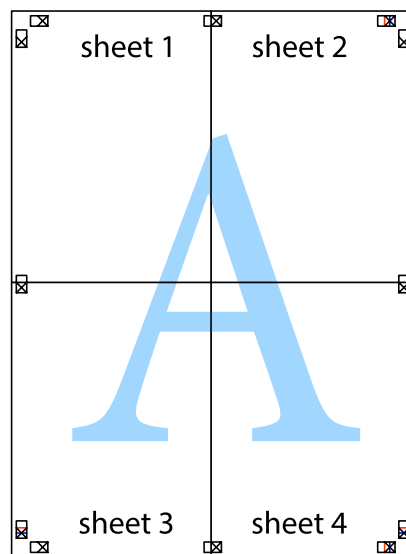
7. 将第一页和第二页放置到第三页和第四页的上面，对齐十字标记，然后临时用胶条将它们从背面粘贴在一起。



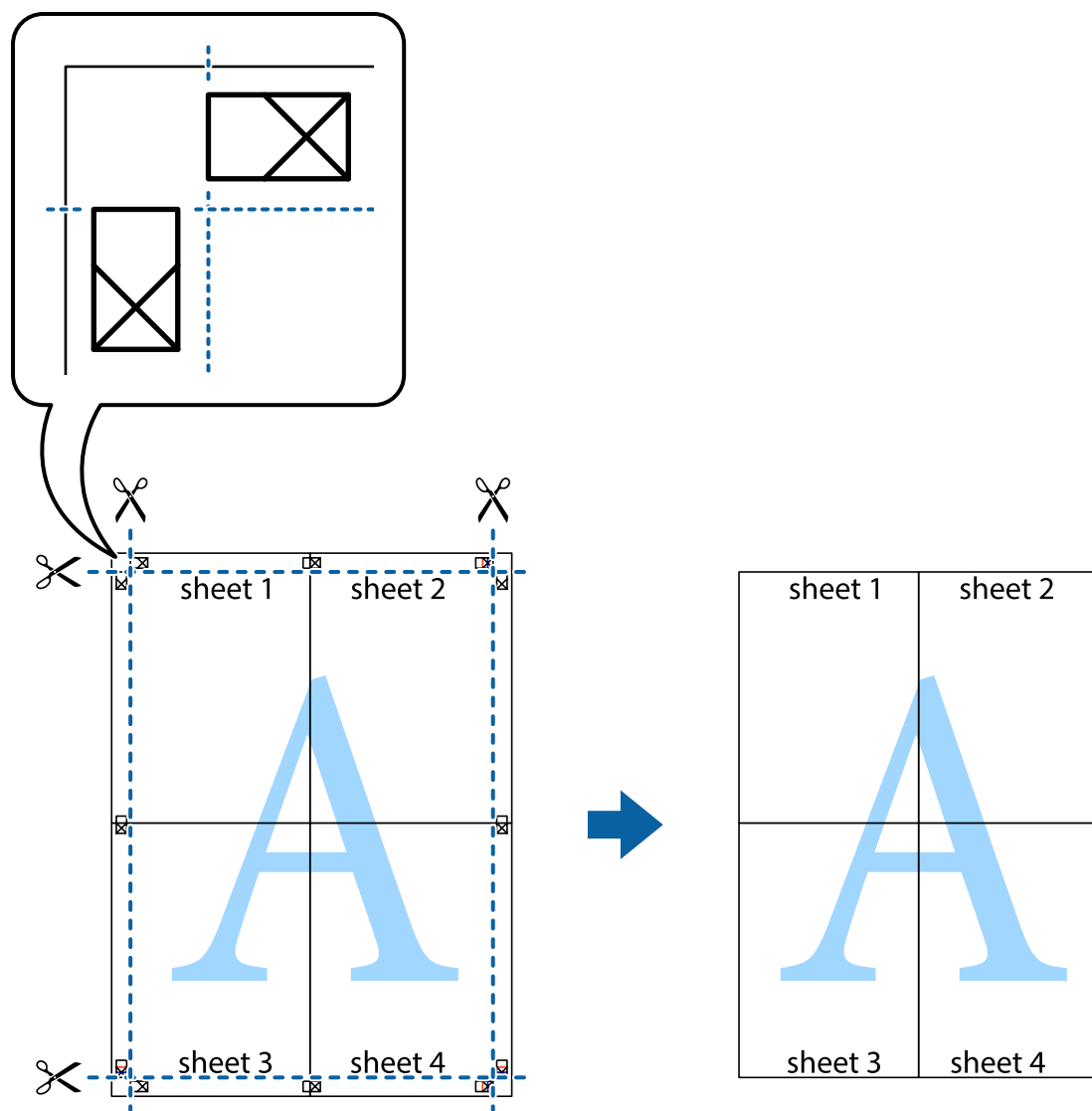
8. 沿着十字标记上面的水平红线裁切，并通过对齐标记拼贴好页面。



9. 将页面从背面粘贴在一起



10. 沿着外部裁切线裁切剩余的边距。



## 使用高级功能打印

此部分介绍打印机驱动程序可用的各种其他页面版式和打印功能。

### 相关信息

- ➔ “Windows打印机驱动程序”内容请参见第71页。
- ➔ “Mac OS X打印机驱动程序”内容请参见第73页。

## 添加打印预置

如果您想在打印机驱动程序中创建自己经常使用的打印设置作为预置，您可通过从列表中选择预置可方便的打印。

## 打印

## Windows

要添加您自己的预置，在**打印预置**中设置这些项目，如：在**主窗口**或**更多选项**标签中的**文档类型打印纸类型**，然后单击**添加/删除预置**。

## Mac OS X

访问打印对话框。要添加您自己的预置，设置这些项目，如：**打印纸尺寸**和**介质类型**，然后在**预置**设置中保存当前的设置作为预置。

## 缩小或放大文档打印

您可按指定的百分比来缩小或放大文档的尺寸

## Windows

**注释：**

此功能不可用于无边距打印。

在**更多选项**标签上，设置**文档尺寸**。选择**缩小/放大文档**，**缩放至**，然后输入一个百分比。

## Mac OS X

从**文件**菜单中选择**页面设置**。选择**格式**和**打印纸尺寸**，然后输入在**比率**中输入一个百分比。关闭窗口，然后按基本打印指导打印。

## 相关信息

➔ “[打印基础知识-Mac OS X](#)”内容请参见第31页。

## 调整打印颜色

您可调整打印任务中使用的颜色。

**像图增强技术 (PhotoEnhance)** 此功能通过自动调整原始图像数据的对比度、饱和度和亮度产生更加清晰的图像和更加生动的色彩。

**注释：**

这些调整不应用于原始数据。

**像图增强技术 (PhotoEnhance)** 通过分析主题的位置来调整颜色。但时，如果您通过缩小、放大、裁切或旋转来更改了主题的位置，颜色可能变为不是您希望的。选择无边距设置同样更改了主题的位置，将会导致颜色也发生变化。如果图像模糊，色调可能不自然。如果颜色变化或色调不自然，请在除**像图增强技术 (PhotoEnhance)** 以外的模式下打印。

## Windows

在**更多选项**标签上，选择**自定义**作为**色彩校正**设置。单击**高级**，选择**色彩管理**设置，然后进行合适设置。

## Mac OS X

访问打印对话框从弹出的菜单中选择**色彩匹配**，并单击**爱普生色彩控制**。从弹出的菜单上选择**色彩选项**，然后选择一个可用的选项。单击**高级设置**旁边的箭头，然后进行合适的设置。

## 打印水印(仅对于Windows)

您可在打印输出上打印如“机密”字样的水印。您还可添加自己的水印。

### 注释:

此功能不可用于无边距打印。

单击**更多选项**标签的**水印功能**，然后选择一种水印。单击 **设置**可对水印的颜色和位置进行详细更改。

## 打印页眉和页脚(仅对于Windows)

您可将打印信息（如：用户名称和打印日期）作为页眉和页脚打印。

在**更多选项**标签上单击**水印功能**，然后选择**页眉/页脚**。单击 **设置**，从下拉列表中选择需要的项目。

---

# 从智能设备打印

## 使用Epson iPrint

Epson iPrint是一个应用程序，允许您从智能设备（如：手机或平板电脑）打印照片、文档和网页。您可既可在本地打印，也可从与打印机连接的相同无线网络的智能设备上打印，或远程打印、通过互联网外部打印。要使用远程打印，在Epson Connect服务上注册您的打印机。



您可从下面的URL或扫描二维码将Epson iPrint安装到您的智能设备上。

<http://ipr.to/c>



### 使用Epson iPrint

从您的智能设备启动Epson iPrint，然后从主界面屏幕上选择您想使用的项目。

## 打印

下面屏幕可能随时更改，恕不另行通知。



①	当启动应用程序时显示主界面屏幕。
②	显示如何设置打印机及常见问题解答信息。
③	在显示的屏幕上您可选择打印机并进行打印机设置。一旦您已选择打印机，下次您不需要再次选择它。
④	选择您想打印的项目，如：照片、文档和网页。
⑤	显示屏幕可进行打印设置，如：打印纸尺寸和打印纸类型。
⑥	显示打印纸尺寸，当它显示按钮时，按下可显示当前在打印机上设置的打印纸设置。
⑦	显示您选择的照片和文档。
⑧	开始打印。

### 注释：

要在运行iOS的iPhone，iPad和iPod touch的文档菜单打印，在使用iTunes的文件共享功能传输您想打印的文档后，启动Epson iPrint。

### 相关信息

➔ “Epson Connect服务”内容请参见第70页。

## 使用 AirPrint

AirPrint 允许您使用较高版本的iOS，从您的iOS设备上启用打印机，或从Mac OS X v10.7.x或更高版本，使用AirPrint进行无线打印。



### 注释:

- ❑ 如果您在打印机操作面板的**菜单**上的打印机设置中禁用打印纸来源配置设置，您不能使用AirPrint。
- ❑ 有关详细信息，参见Apple 网页上的AirPrint页面。

1. 装入打印纸。
2. 连接您的设备至与打印机所用的相同的无线网络。
3. 从您的设备使用打印机打印。

### 相关信息

- ➔ “在后部进纸器中装入打印纸”内容请参见第25页。
- ➔ “菜单”内容请参见第19页。

---

## 取消打印

### 注释:

- ❑ 在Windows下，您不能从计算机取消已经发送到打印机的打印任务。在此情况下，使用打印机的操作面板来取消打印任务。
- ❑ 在Mac OS X下，当打印多页时，您不能使用操作面板取消所有打印任务。在此情况下，从计算机取消打印任务。
- ❑ 在Mac OS X 10.6下，如果您已通过网络发送打印任务，您可能不能从计算机取消打印。在此情况下，使用打印机的操作面板来取消打印任务。您需要在Web Config下更改设置，从计算机取消打印。有关更多详细信息，请参见*网络指南*。

## 取消打印-打印机按钮

按下  按钮取消正在打印的任务。




## 取消打印-Windows

1. 访问打印机驱动程序窗口。
2. 选择**维护**标签。
3. 单击**打印队列**。
4. 右击您想取消的打印任务，然后选择**取消**。

### 相关信息

➔ [“Windows打印机驱动程序”内容请参见第71页。](#)

## 取消打印-Mac OS X

1. 单击**Dock**中的打印机图标。
2. 选择您想要取消的打印任务。
3. 取消打印任务。
  - ❑ Mac OS X v10.8.x ~ Mac OS X v10.9.x  
单击  边旁的进程表。
  - ❑ Mac OS X v10.6.8 ~ v10.7.x  
单击**删除**。

# 给电池充电

---

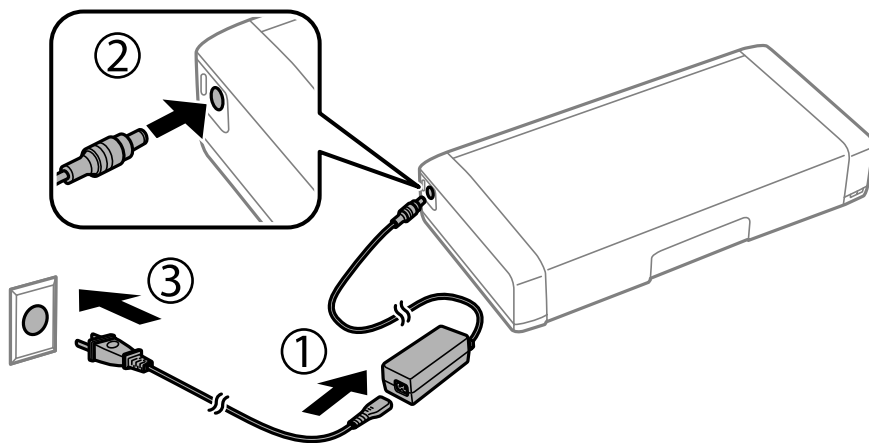
## 电池充电注释说明

- ❑ 即使您不使用打印机，电量也会慢慢减少。当通过电池供电使用打印机之前，请给电池充电。
- ❑ 要想节省电量，我们推荐在不使用时关闭打印机。您还可设置打印机自动关闭。
- ❑ 在低温的环境下，即使您已完全充满电量，电池的可用时间也较短。
- ❑ 在给电池充电之前，不需要将电量完全用完。
- ❑ 在充电或使用后，电池可能较热，这是正常现象。
- ❑ 请在10 ~ 35° C (50 ~ 95° F) 范围内给电池充电。如果您在低温或高温下给电池充电，电池可能不能完全充满或电池可能变坏。
- ❑ 在给电池充满电后，如果电池的可使用时间明显变短，电池可能达到了其使用寿命。请与爱普生认证服务机构联系更换电池。
- ❑ 如果您长时间不使用打印机，定期给电池充电以避免跑电。如果打印机不能打开电源，在给电池充电30分钟后，再打开打印机电源。

---

## 通过连接交流电源适配器给电池充电

将电源线连接到交流电源适配器，再将交流电源适配器连接到打印机，然后将电源线插入到插座。



### 注释：

- ❑ 当给电池充电时，充电指示灯亮，当充电完成时，指示灯灭。
- ❑ 大约需要2.5小时，电池才能完全充满。

---

## 通过USB连接给电池充电

您可使用USB连接通过电池充电器或计算机给电池充电。

下面显示的是打印机的充电规格。

## 给电池充电

❑ 通过USB连接进行充电时的输入：直流DC5V（最大1.5A）

❑ 充电时：

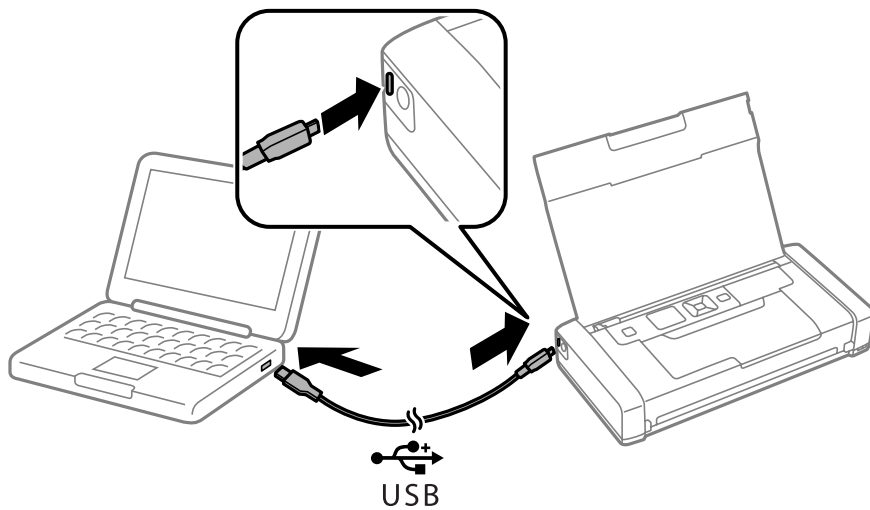
USB接口 (5V/1.5A)：大约2.5小时

USB接口 (5V/0.5A)：大约10小时

❑ 电池容量：1860 mAh (3.6V)

按下面指导从计算机给电池充电。

1. 确保计算机电源已打开。如果计算机处于休眠或睡眠状态，您不能给电池充电；如果这样，唤醒计算机。
2. 使用Micro USB数据线连接打印机至计算机。



### 注释：

您不能使用USB集线器给电池充电。直接连接打印机至计算机。

3. 如果打印机电源打开，按下 $\text{⏻}$ 按钮来将其关闭。

### 注释：

- ❑ 如果不能开始充电，在操作面板上选择**菜单** > **电池** > **电池设置**，启用**通过计算机的USB电源供电**，然后再次尝试。
- ❑ 如果您未关闭打印机，当打印机处于睡眠模式时，您可充电。
- ❑ 在充电期间，计算机将打印机识别为USB海量存储设备。
- ❑ 当充电时，充电指示灯亮，当充电完成时，指示灯灭。

# 更换墨盒和其他耗材

## 检查墨量和维护箱的状态

您可从操作面板或计算机上检查近似墨量及维护箱的大约使用寿命。

### 检查墨量和维护箱状态-操作面板

您可从主界面屏幕上检查近似墨量及维护箱的大约使用寿命。

#### 相关信息

➔ “液晶显示屏指南”内容请参见第17页。

### 检查墨量和维护箱状态-Windows

1. 访问打印机驱动程序窗口。
2. 在**维护**标签上单击EPSON Status Monitor 3，然后单击**详细**。


#### 注释：

如果禁用EPSON Status Monitor 3，在**维护**标签上单击**扩展设置**，然后选择**启用 EPSON Status Monitor 3**。

#### 相关信息

➔ “Windows打印机驱动程序”内容请参见第71页。

### 检查墨量和维护箱状态-Mac OS X

1. 在  菜单 > **打印机和扫描仪**（或**打印和扫描**，**打印和传真**）下选择**系统偏好**，然后选择打印机。
2. 单击**选项与耗材** > **实用工具** > **打开打印机实用工具**。
3. 单击EPSON Status Monitor。

## 墨盒（消耗品/耗材）编号

爱普生推荐您使用爱普生原装正品墨盒。爱普生不担保非爱普生原装正品墨水的打印质量。使用非爱普生原装正品墨水可能会造成机器故障、损坏，在此情况下的故障及损坏，在保修期内将不享受“三包”服务。不能显示非原装正品墨盒的墨量信息。

下面是爱普生原装正品墨盒编号：

黑色	彩色
289	290

## 更换墨盒和其他耗材

**注释：**

有关爱普生墨盒的打印页数信息，浏览下面网页。

<http://support.epson.net/yield/>

爱普生推荐您使用爱普生原装正品墨盒。使用非爱普生原装正品墨水可能会造成机器故障、损坏，在此情况下的故障及损坏，在保修期内将不享受“三包”服务。首次安装的墨盒，其部分墨水将用于初始化安装。为了保证高质量的打印输出，机器中的打印头需被完全充墨。此墨盒中的一部分墨水将会被消耗于此一次性步骤。以后更换的爱普生原装正品墨盒（市售墨盒）在正常使用时（需按照爱普生指定条件），可以达到爱普生网页上标称的打印页数

因打印的图像、打印设置、打印纸类型、机器使用的频繁程度和温度的不同，墨盒在用户实际使用时的打印输出页数会有所不同。为了保证高质量的打印输出，当计算机或机器出现“请更换墨盒”，或“墨盒已到使用寿命”等提示时，墨盒中可能还会有一部分剩余墨量。当机器第一次安装墨盒进行使用时，机器将执行初始化充墨程序，一部分墨水将被用于机器内部的供墨通道部件和打印头部件的填充。

耗材回收渠道和相关信息请参见爱普生网页（<http://www.epson.com.cn>）。关于整机回收，请咨询爱普生回收专线 400-810-7799转8。）

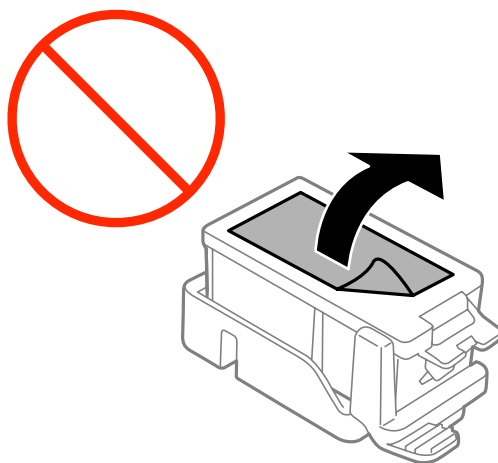
---

## 墨盒处理注释说明

在更换墨盒前，阅读下面指导。

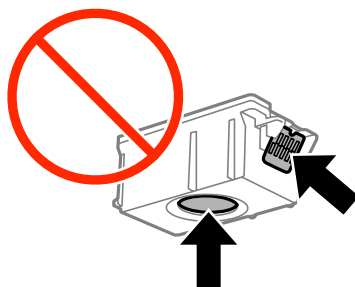
### 处理注释说明

- ❑ 在通常的室温下存放墨盒，并使用它们远离阳光直射。
- ❑ 爱普生推荐阅读墨盒包装上关于日期的信息，并按之使用墨盒。
- ❑ 为获得较好的打印质量，请在打开包装后的6个月内用完。
- ❑ 为获得较好的打印质量，将墨盒包装的底部朝下存放。
- ❑ 从较冷的存放点取出墨盒后，应在使用之前使其在室温下至少暖化3个小时。
- ❑ 仅当您打算立即安装墨盒时，才可以打开墨盒包装。墨盒存放于真空包装中，可保证它的可靠性。使用之前，若长时间将墨盒不加包装存放，可能无法正常打印。
- ❑ 在安装墨盒之前，必须除去墨盒底部的黄色胶条，否则打印质量可能下降或不能打印。不要移动或撕掉墨盒上的标签，这样做会引起泄漏。

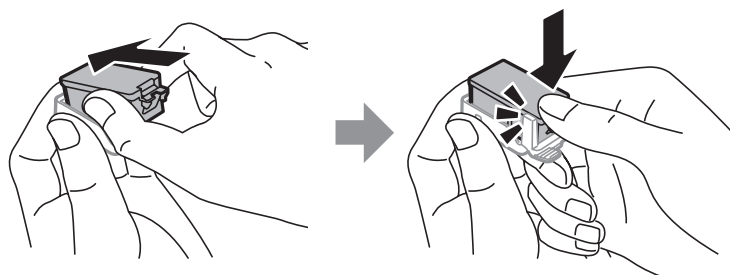


## 更换墨盒和其他耗材

- ❑ 不要触摸下面插图指示的部分。否则可能会导致不能正常运行和打印。



- ❑ 安装所有墨盒，否则不能打印。
- ❑ 当电源关闭时不要更换墨盒。不要用手移动打印头，否则可能会损坏打印机。
- ❑ 在充墨过程中不要关闭打印机电源。如果打印头充墨未完成，您可能不能打印。
- ❑ 不要取出打印机中的墨盒，不要在更换墨盒时关闭打印机电源，否则，打印头喷嘴中的剩余墨会变干，您将不能打印。
- ❑ 小心不要让灰尘或任何物体进入墨盒舱内部。墨盒舱内进入任何东西可能降低打印质量或导致无法打印。如果任何东西进打印机支架内部，请小心将其取出。
- ❑ 按正确的方向插入墨盒。如果按错误的方向插入墨盒，插入的地方可能损坏，打印机可能不能打印。
- ❑ 如果您从打印机中取出墨盒留待以后使用或处理，确保您已将墨盒供墨口端的帽盖回，这样可防止墨水变干或墨水污染周围区域。



- ❑ 此打印机使用的墨盒配备有绿色的芯片，以监视每个墨盒使用的墨水量信息。即使在墨盒到使用寿命之前将墨盒从打印机中取出，在将其重新安装回打印机后，您仍然可使用墨盒。但是，当重新安装墨盒后，可能消耗一些墨水以保证打印机的性能。
- ❑ 要保持墨水的最大使用效率，仅在准备更换墨盒时才将其取出。当重新安装墨盒时，如果墨盒墨量低将不能使用。
- ❑ 为保证高质量的打印效果并保护打印头，当计算机或打印机/一体机出现“请更换墨盒”或“墨盒已到使用寿命”提示时，墨盒中可能还会有一部分剩余墨量。此部分剩余墨量不包括在标称的打印量里，将留在墨盒中。
- ❑ 墨盒可能含有再生材料，但对打印机功能或性能并无影响。
- ❑ 墨盒的规格和外观，如有更改，恕不另行通知。
- ❑ 不要拆开或改装墨盒，否则您可能不能正常打印。
- ❑ 您不能将随打印机附带的墨盒作为更换墨盒。

## 更换墨盒和其他耗材

- ❑ 因打印的图像、打印设置、打印纸类型、机器使用的频繁程度和温度的不同，墨盒在用户实际使用时的打印输出页数会有所不同。为了保证高质量的打印输出，当计算机或机器出现“请更换墨盒”，或“墨盒已到使用寿命”等提示时，墨盒中可能还会有一部分剩余墨量。当机器第一次安装墨盒进行使用时，机器将执行初始化充墨程序，一部分墨水将被用于机器内部的供墨通道部件和打印头部件的填充。
- ❑ 及时完成墨盒更换。不要让本产品一直处于墨盒已取下的状态。

### 墨盒耗材

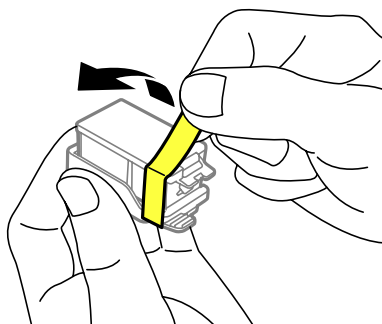
- ❑ 为了保持最佳的打印头性能，不仅在打印过程中会消耗墨盒中的部分墨水，而且在维护操作（如：更换墨盒和打印头清洗）过程中也会消耗。
- ❑ 当按单色模式或灰度模式打印时，根据打印纸类型或打印质量设置，可能会用彩色墨水替代黑色墨水。这是因为将彩色墨水混合后产生了黑色。
- ❑ 首次安装的墨盒，其部分墨水将用于初始化安装。为了保证高质量的打印输出，机器中的打印头需被完全充墨。此墨盒中的一部分墨水将会被消耗于此一次性步骤。以后更换的爱普生原装正品墨盒（市售墨盒（或墨包，按实际）在正常使用时（需按照爱普生指定条件），可以达到爱普生网页上标称的打印页数。
- ❑ 随附的初始化充墨墨盒仅供在配套的产品上用于初始化充墨，不作他用。

## 更换墨盒

### ❗重要：

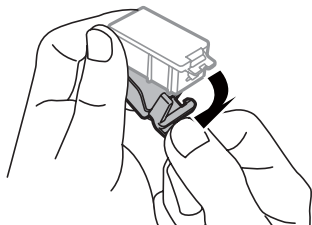
- ❑ 不要摇晃墨盒。
- ❑ 及时完成墨盒更换。不要让本产品一直处于墨盒已取下的状态。

1. 执行下面操作执行。
  - ❑ 当提示更换墨盒时  
检查哪个墨盒需要更换，然后按下确定按钮。选择**现在更换**，然后按下确定按钮。
  - ❑ 当在墨盒到使用寿命之前更换墨盒时  
从主界面屏幕，选择 **菜单** > **维护** > **更换墨盒**，然后按下确定按钮。
2. 从墨盒包装中取出墨盒，仅移除黄色胶条。



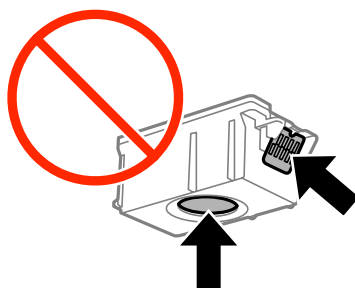
## 更换墨盒和其他耗材

- 取下帽。

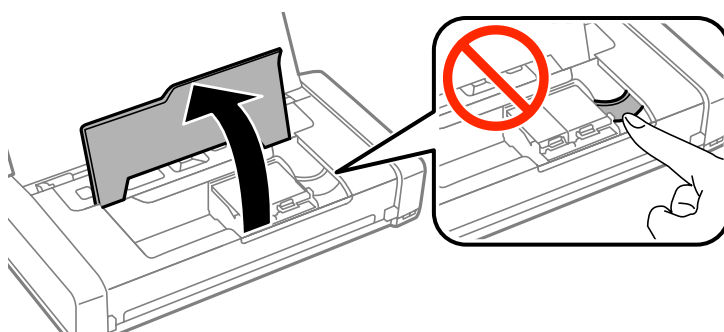


**!** 重要:

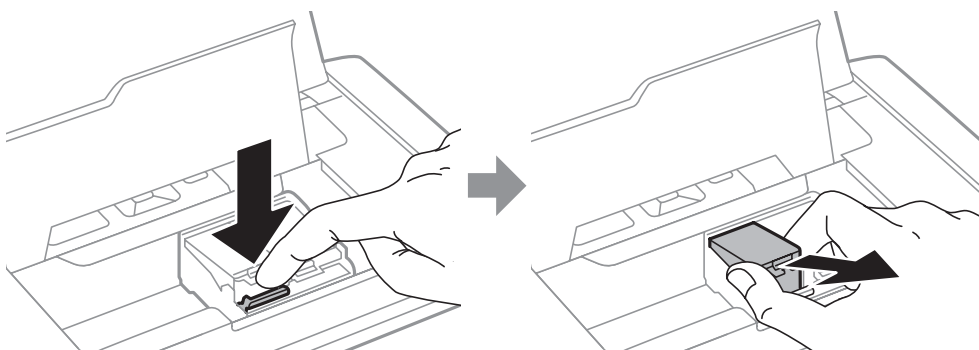
不要触摸下面插图指示的部分。否则可能会导致不能正常运行和打印。



- 按下OK按钮。
- 打开内部盖。



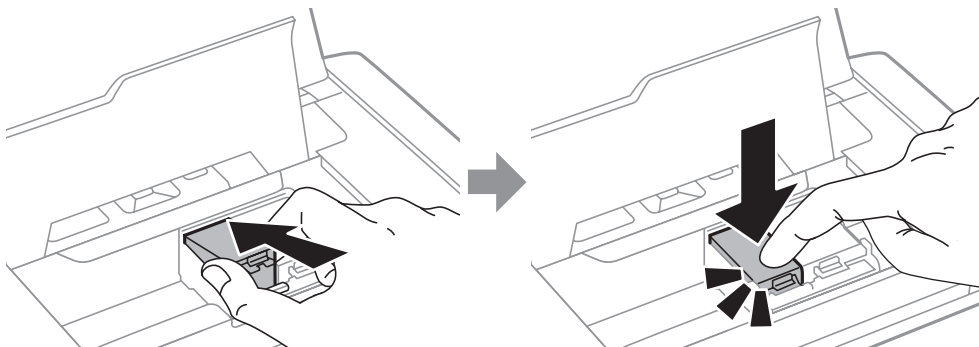
- 按下杠杆以解锁墨盒，然后朝着斜上方拉出墨盒。





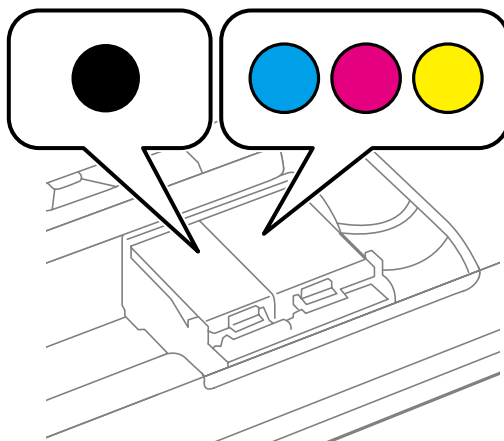
## 更换墨盒和其他耗材

7. 将墨盒向下斜着插入到墨盒支架，然后轻轻下向推动可将它固定到位。



**!** 重要:

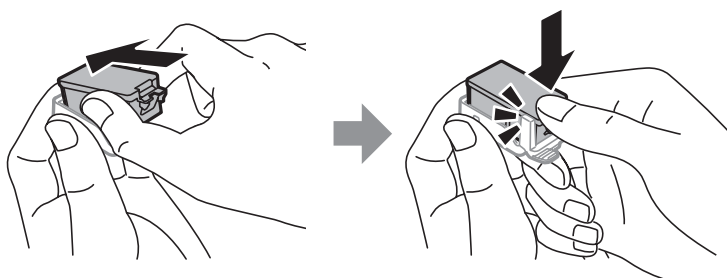
- ❑ 按正确的方向插入墨盒。如果按错误的方向插入墨盒，插入的地方可能损坏，打印机可能不能打印。
- ❑ 确保您将黑色墨盒插到左侧墨盒舱，彩色墨盒插到右侧墨盒舱。



8. 关闭内部盖。
9. 按下OK按钮。  
墨盒开始充墨。

**!** 重要:

- ❑ 在充墨过程中不要关闭打印机电源。如果打印头充墨未完成，您可能不能打印。
- ❑ 如果您从打印机中取出墨盒留待以后使用或处理，确保您已将墨盒供墨口端的帽盖回，这样可防止墨水变干或墨水污染周围区域。



## 相关信息

- ➔ “墨盒（消耗品/耗材）编号”内容请参见第52页。
- ➔ “墨盒处理注释说明”内容请参见第53页。

---

## 维护箱（消耗品/耗材）编号

爱普生推荐您使用爱普生原装正品维护箱。

下面是爱普生原装正品维护箱的编号。

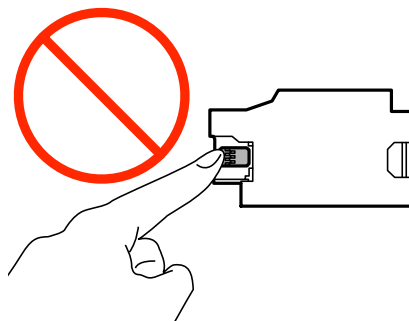
T2950

---

## 维护箱处理注释说明

在更换维护箱之前，阅读下面指导。

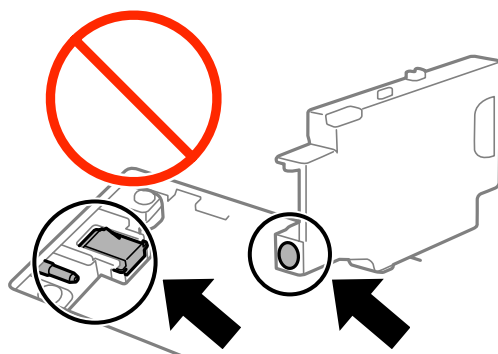
- ❑ 不要触碰维护箱侧面的绿色芯片。否则可能会导致不能正常运行和打印。



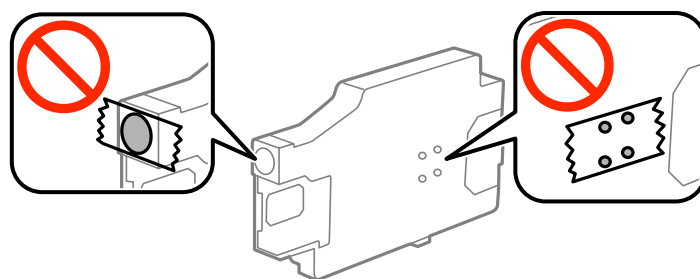
- ❑ 不要按压或撕下维护箱上的胶条，否则，墨水会泄漏。

## 更换墨盒和其他耗材

- ❑ 不要触摸下面插图指示的部分。这样做可能会影响正常的操作，你可能会被墨水弄脏。



- ❑ 不要将维护箱上的孔封住。在正常操作时需要它们。



- ❑ 将维护箱保存在避开光线直射的地方。
- ❑ 当打印机电源打开时不要更换维护箱，否则，墨水可能泄漏。
- ❑ 不要再次使用已经取下较长时间的维护箱。维护箱内部的墨水可能已经凝固，且不能再吸收更多的墨水。
- ❑ 除更换维护箱以外，不要取下维护箱及其盖，否则，墨水可能泄漏。

---

## 更换维护箱

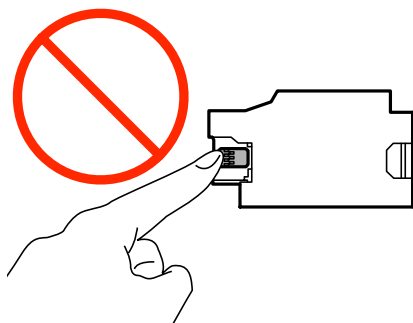
在运行某些打印周期时，少量多余的墨水可能会收集到维护箱中。为防止墨水从维护箱漏出，此产品设计为当维护箱的达到其容量限制时停止打印。通常根据您打印的页数、打印的介质类型、及此产品执行的清洗周期不同，需要更换的时间可能不同。当提示您更换维护箱时，请进行更换。当此部件需要更换时Epson Status Monitor、液晶显示屏或操作面板上的指示灯将会通知您。需要更换维护箱并不表示您的打印机已达到规定的使用寿命而停止操作。爱普生的“三包”政策不包含更换此耗材产生的费用。它是可由用户维护耗材。

## 更换墨盒和其他耗材

1. 从包装中取出新的维护箱。

**!** 重要:


- ❑ 不要触碰维护箱侧面的绿色芯片。否则可能会导致不能正常运行和打印。

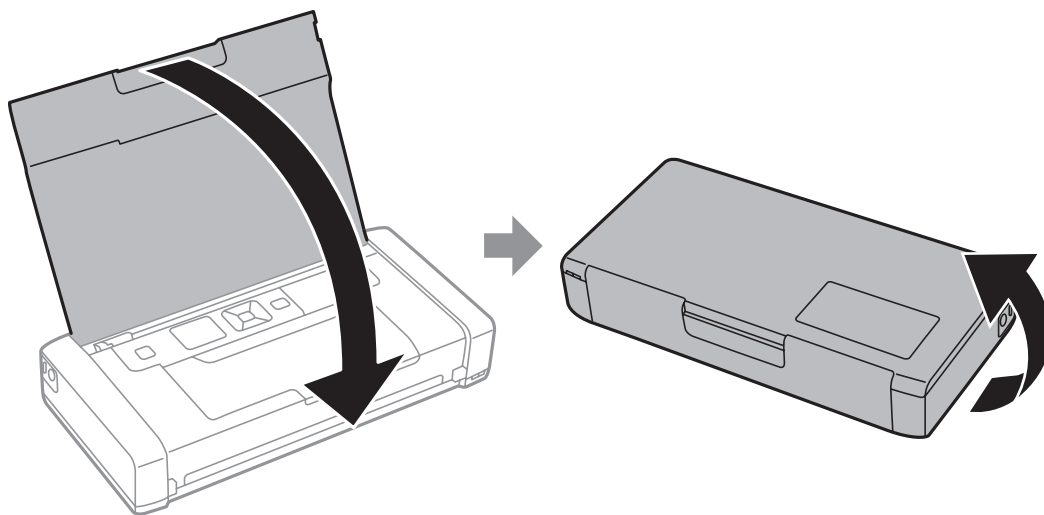


- ❑ 不要按压或撕下维护箱上的胶条，否则，墨水会泄漏。

**注释:**

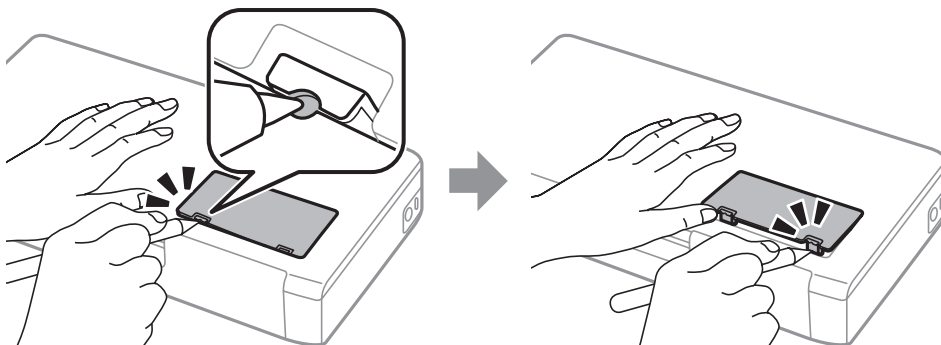
用完的维护箱的运输袋由新维护箱提供。

2. 按下  按钮关闭打印机电源。
3. 断开所有线缆，如：电源线和USB数据线。
4. 关闭打印机盖，然后把打印机翻过来。

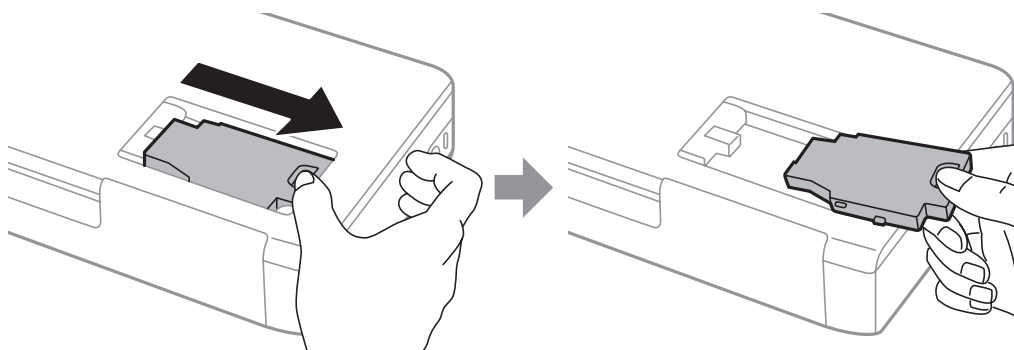


## 更换墨盒和其他耗材

5. 用类似笔尖的物体推动盖上的小片，然后取下维护箱盖。

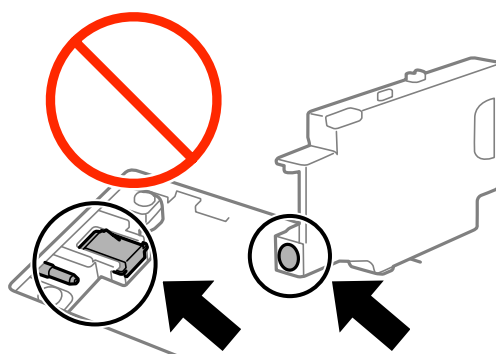


6. 按下面插图滑动维护箱，然后取下维护箱。

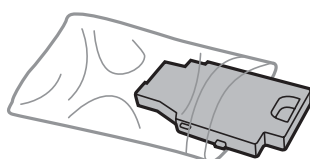


**!** 重要:

不要触摸下面插图指示的部分。这样做可能会影响正常的操作，你可能会被墨水弄脏。



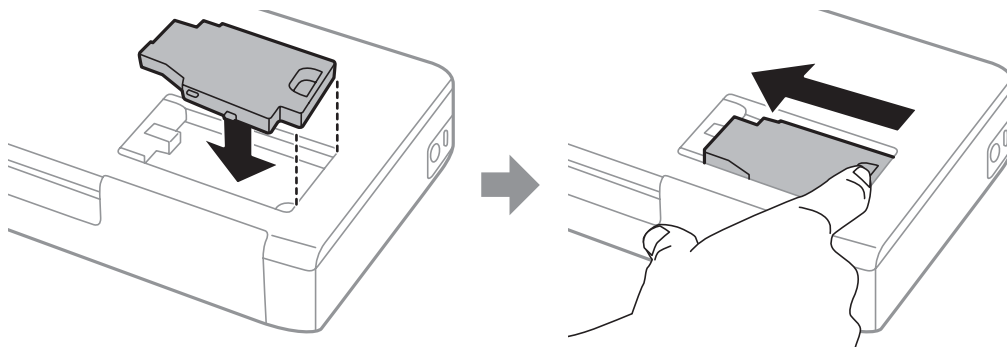
7. 将用完的维护箱放到新维护箱随附的运输包装中，然后将其封闭。



**!** 重要:

不要移除维护箱上的胶带。

8. 笔直向下放置新的维护箱，然后滑动并安装它。



9. 安装维护箱盖。

**注释:**

当不能安装维护箱盖时，维护箱可能没有安装正确。取下维护箱，然后重新安装它。

## 相关信息

- ➔ “维护箱（消耗品/耗材）编号”内容请参见第58页。
- ➔ “维护箱处理注释说明”内容请参见第58页。

---

## 临时使用黑色墨水打印

当彩色墨水快到使用寿命，黑色墨水仍然还有剩余时，您可使用下面设置，短时间仅使用黑色墨水继续打印。

- 打印纸类型：普通纸，信封
- 彩色：灰度
- 无边距：不选择
- EPSON Status Monitor 3:启动（仅Windows）

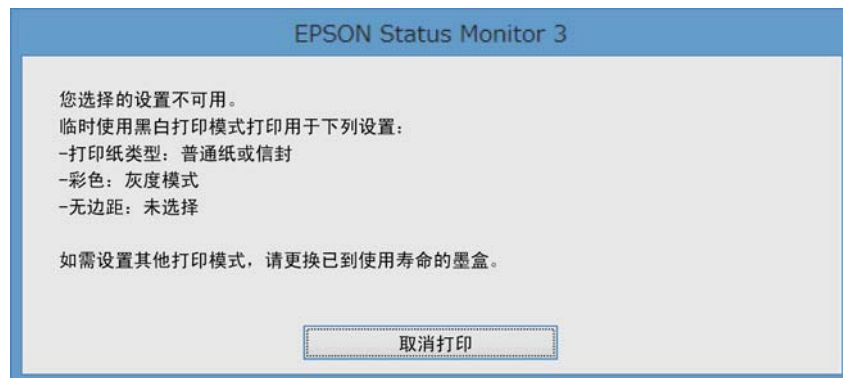
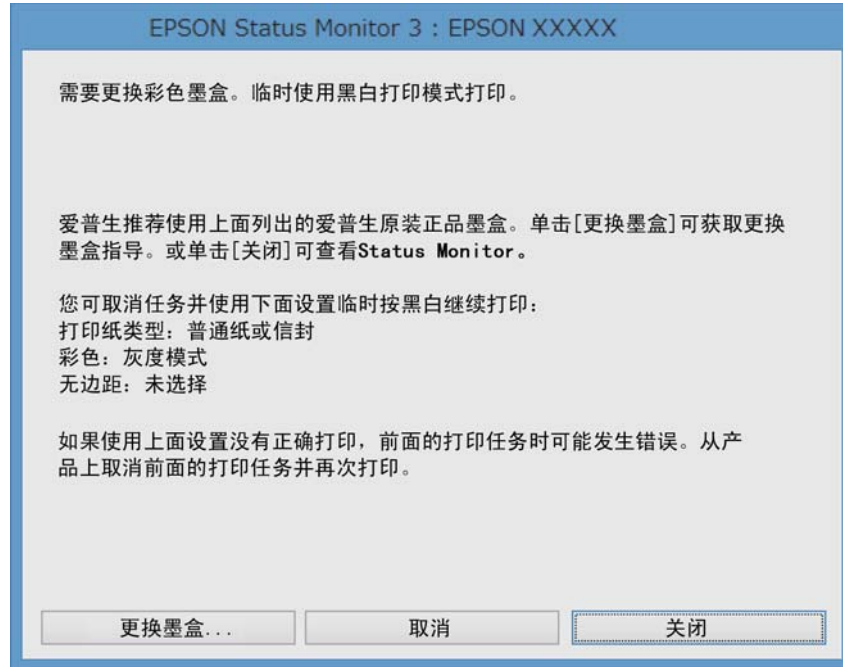
因为此功能仅可使用大约5天，请尽快更换已到使用寿命的墨盒。

**注释:**

- 如果禁用EPSON Status Monitor 3，访问打印机驱动程序，在**维护**标签上单击**扩展设置**，然后选择**启用EPSON Status Monitor 3**。
- 根据使用的条件不同，可用的时间也不同。

## 临时使用黑色墨水打印-Windows

1. 当显示下面窗口时，取消打印。



### 注释：

如果您不能从计算机取消打印，使用打印机的操作面板取消。

2. 访问打印机驱动程序窗口。
3. 在主窗口标签上清除无边距。
4. 在主窗口选择普通纸 或 信封 作为打印纸类型设置。
5. 选择 灰度。
6. 在主窗口和更多选项标签上设置其他项目，然后单击确定。
7. 单击打印。
8. 在显示的窗口中单击 用黑色打印。

### 相关信息


- ➔ “在后部进纸器中装入打印纸”内容请参见第25页。
- ➔ “打印基础知识- Windows”内容请参见第30页。

## 临时使用黑色墨水打印-Mac OS X

### 注释:

要通过网络使用此功能，使用**Bonjour**连接。

1. 单击Dock中的打印机图标。
2. 取消打印任务。
  - Mac OS X v10.8.x ~ Mac OS X v10.9.x


单击  旁边的进程表。

- Mac OS X v10.6.8 ~ v10.7.x

单击**删除**。

### 注释:

如果您不能从计算机取消打印，使用打印机的操作面板取消。

3. 从  菜单 > **打印机和扫描仪** (或**打印和扫描**, **打印和传真**) 下选择**系统偏好**，然后选择打印机。单击**选项与耗材** > **选项** (或**驱动程序**)。
4. 选择**开**作为**临时使用黑色打印**设置
5. 访问打印对话框。
6. 从弹出菜单中选择**打印设置**。
7. 选择除无边距尺寸以外的任何打印纸尺寸作为**打印纸尺寸**设置。
8. 选择**普通纸** 或**信封**作为**介质类型**设置。
9. 选择**灰度**。
10. 根据需要进行其他设置。
11. 单击**打印**。

### 相关信息

- ➔ “在后部进纸器中装入打印纸”内容请参见第25页。
- ➔ “打印基础知识-Mac OS X”内容请参见第31页。

---

## 当黑色墨盒墨量低时节省黑色墨水(仅Windows)

当黑色墨水运行的墨量低，且有足够的彩色墨水剩余时，您可使用彩色墨水的混合来生成黑色。当准备更换黑色墨盒时您可继续打印。

仅当您在打印机驱动程序中选择下面设置时，可用此功能。

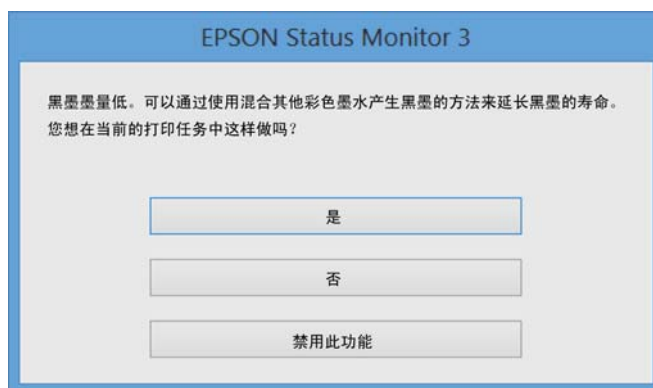


## 更换墨盒和其他耗材

- 打印纸类型: 普通纸
- 质量: 标准
- EPSON Status Monitor 3: 启用

**注释:**

- 如果禁用**EPSON Status Monitor 3**，访问打印机驱动程序，在**维护**标签上单击 **扩展设置**，然后选择 **启用 EPSON Status Monitor 3**。
- 混合的黑色看起来与纯黑色稍有不同。同时，打印速度变慢。
- 为维护打印头，还会消耗黑色墨水。



选项	描述
是	选择是，使用彩色墨水的混合来生成黑色。在下次打印类似的任务时，显示此窗口。
否	选择否，继续使用剩余的黑色墨水。在下次打印类似的任务时，显示此窗口。
禁用此功能	选择此项可继续使用剩余的黑色墨水。在您更换黑色墨盒之前此窗口不显示，继续在低墨量下运行。

# 提高打印质量

## 检查并清洗打印头

如果喷嘴堵塞，打印输出变得模糊，可看到条纹或出现不想要的颜色。当打印质量下降时，使用喷嘴检查功能并检查喷嘴是否堵塞。如果喷嘴堵塞，清洗打印头。

### ❗ 重要：

在清洗打印头期间不要打开内盖或关闭打印机电源。如果打印头清洗没有完成，您可能不能打印。

### 注释：

- ❑ 因清洗打印头会消耗一些墨水，仅在打印质量下降时才清洗打印头。
- ❑ 当墨量低时，您不能清洗打印头。请首先更换相应的墨盒。
- ❑ 在重复喷嘴检查和清洗打印头2次后，如果打印质量没有改善，等待至少6个小时不打印，然后再再次运行喷嘴检查，如果需要重新打印头清洗。如果在等待时打印机操作打印，延长等待时间。我们推荐关闭打印机。如果打印质量仍然没有改善，请与爱普生认证服务机构联系。
- ❑ 要防止打印头变干，总是按着⏻按钮关闭打印机电源。
- ❑ 要保持打印头处于较好的操作状态，我们推荐定期打印几页。

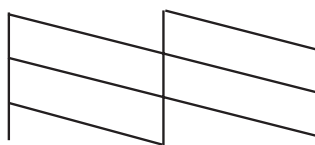
## 检查并清洗打印头-操作面板

1. 在打印机中装入A4尺寸普通纸。
2. 从主界面屏幕进入菜单。
3. 选择 **维护** > **喷嘴检查**。
4. 按屏幕说明打印喷嘴检查图案。

### 注释：

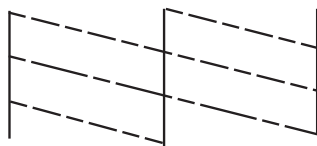
根据型号不同，测试图案可能不同。

5. 将打印出的检查图案与下面的样例进行比较。
  - ❑ 打印出所有的线条：打印头喷嘴未堵塞。关闭喷嘴检查功能。



## 提高打印质量

□ 打印出的线条有断线或丢失：打印头喷嘴可能堵塞。按下面步骤。



6. 按屏幕提示清洗打印头。
7. 当完成清洗时，再次打印喷嘴检查图案。重复清洗和打印图案直到所有的线条被完全打印。


## 检查并清洗打印头 - Windows

1. 在进纸器中装入A4尺寸普通纸。
2. 访问打印机驱动程序窗口。
3. 在**维护**标签上单击**喷嘴检查**。
4. 请按屏幕提示进行操作。

### 相关信息

➔ “Windows打印机驱动程序”内容请参见第71页。

## 检查并清洗打印头-Mac OS X

1. 在打印机中装入A4尺寸普通纸。
2. 从  菜单 > **打印机和扫描仪** (或 **打印和扫描**, **打印和传真**) 选择**系统偏好**，然后选择打印机。
3. 单击**选项与耗材** > **实用工具** > **打开打印机实用工具**。
4. 单击 **喷嘴检查**。
5. 请按屏幕提示进行操作。

---

## 校准打印头

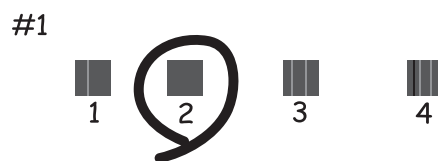
如果您发现垂直线不齐或图像模糊，请校准打印头。

## 校准打印头-操作面板

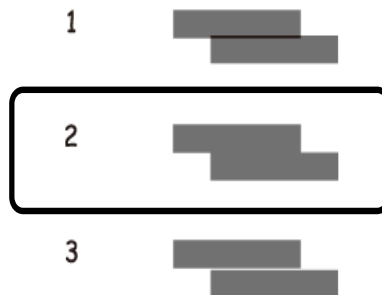
1. 在打印机中装入A4尺寸的普通纸。
2. 从主界面屏幕进入**菜单**。

## 提高打印质量

3. 选择**维护** > **打印头校准**。
  4. 选择**垂直校准**或**水平校准**，然后按屏幕指导打印校准图案。
    - 垂直校准：如果您的打印输出看起来模糊或垂直线条出线不齐，选择此项。
    - 水平校准：如果在打印输出上看到有固定间隔的水平条纹，选择此项。
- 注释：**  
根据型号不同，测试图案可能不同。
5. 按屏幕指导校准打印头。
    - 垂直校准：找出并输入每一组中最实图案对应的图案编号。



- 水平校准：找出并输入间隔最小或重叠最少图案对应的图案编号。



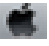
## 校准打印头- Windows

1. 在打印机中装入A4尺寸普通纸。
2. 访问打印机驱动程序窗口。
3. 在**维护**标签上单击**打印头校准**。
4. 请按屏幕提示进行操作。

### 相关信息

➔ [“Windows打印机驱动程序”内容请参见第71页。](#)

## 校准打印头-Mac OS X)

1. 在打印机中装入A4尺寸普通纸。
2. 从  菜单 > 打印机和扫描仪 (或 打印和扫描, 打印和传真) 中选择系统偏好, 然后选择打印机
3. 单击选项与耗材 > 实用工具 > 打开打印机实用工具。
4. 单击打印头校准。
5. 请按屏幕提示进行操作。

---

## 清洁导纸轨

当打印输出被污染或磨损或打印纸进纸不正确时, 清洗内部的滚筒。

### 重要:

不要使用纸巾来清洁打印机的内部。绒毛可能会堵塞打印头喷嘴。

1. 在打印机中装入清洁纸。
  - 装入A4尺寸的普通纸可清除污染或磨损问题。
  - 装入爱普生专用纸随附的清洁纸可清除纸问题。
2. 从主界面屏幕进入菜单。
3. 选择维护 > 导纸轨清洁。
4. 按屏幕提示清洗导纸轨。

### 注释:

- 重复此步骤4直到打印纸上没有墨水污迹。
- 要清除进纸问题, 重复此步骤二次或三次。
- 当使用三次或更多次后, 清洁纸将失去作用。

# 应用程序和网络服务信息

## Epson Connect服务

使用Epson Connect，您可从智能手机、平板电脑或笔记本在任何时候和大多数地方打印。

您的打印机可使用下面功能。

邮件打印	Epson iPrint 远程打印	扫描至云 (Cloud)	Remote Print Driver
✓	✓	-	✓

有关详细信息，参见 Epson Connect网页。

<https://www.epsonconnect.com/>

## Web Config

Web Config 是一个应用程序，允许您从计算机或智能设备的网络浏览器上管理打印机状态或设置。您可确认打印机状态或更改网络 and 打印机设置。要使用Web Config，连接打印机和设备到相同的网络。

### 注释：

支持下面浏览器。

操作系统	浏览器
Windows XP 或更高版本	Internet Explorer 8或更高版本, Firefox*, Chrome*
Mac OS X v10.6.8 或更高版本	Safari*, Firefox*, Chrome*
iOS*	Safari*
Android 2.3或更高版本	缺省浏览器
Chrome OS*	缺省浏览器

\*: 使用更高版本。

## 在网络浏览器上运行Web Config

1. 检查打印机的IP地址。

从操作面板上选择**菜单** > **网络设置** > **打印状态页**，然后按下 $\diamond$ 按钮OK 按钮。在打印的状态页上检查打印机的IP地址。

2. 从计算机或智能设备上启动网络浏览器，然后输入打印机的IP地址。

格式：

IPv4:http://打印机的IP地址/

IPv6:http://[打印机的IP地址]/

样例:

IPv4:http://192.168.100.201/

IPv6:http://[2001:db8::1000:1]/

**注释:**

使用智能设备, 您同样可从Epson iPrint的维护屏幕上运行Web Config。


### 相关信息

➔ “使用Epson iPrint”内容请参见第46页。

## 在Windows中运行Web Config

1. 在Windows中访问设备和打印机屏幕。
  - Windows 8.1/Windows 8/Windows Server 2012 R2/Windows Server 2012  
选择**桌面** > **设置** > **控制面板** > **硬件和声音** (或**硬件**)类别中的**浏览设备和打印机**。
  - Windows 7/Windows Server 2008 R2  
单击开始按钮, 选择**控制面板** > **硬件和声音**类别中的**浏览设备和打印机**。
  - Windows Vista/Windows Server 2008  
单击开始按钮, 选择**控制面板** > **硬件和声音**类别中的**打印机**。
2. 右击打印机, 然后选择**打开**。
3. 选择**网络服务**标签, 然后单击URL。

## 在Mac OS X中运行Web Config

1. 从  菜单 > **打印机和扫描仪** (或**打印和扫描, 打印和传真**)中选择**系统偏好**, 然后选择打印机。
2. 单击**选项与耗材** > **显示打印机网页页面**。

---

## 需要的应用程序

### Windows打印机驱动程序

打印机驱动程序是根据其他应用程序发出的打印命令来控制打印机的应用程序。在打印机驱动程序进行设置可提供较佳质量的打印输出。使用打印机驱动程序应用工具, 您可检查打印机的状态或使打印机保持较好的操作环境。

**注释:**

您可更改打印机驱动程序的语言。在**维护**标签的**语言**设置栏上选择您想使用的语言。

### 从应用程序访问打印机驱动程序

仅对正在使用的应用程序进行设置, 从正在使用的应用程序访问。

选择文件菜单中的**打印**或**打印设置**。选择您的打印机，并单击**首选项**或**属性**。

**注释：**

根据应用程序不同，操作不同。详细信息请参见应用程序的帮助。

**从操作面板访问打印机驱动程序**

要对所有的应用程序进行设置，从操作面访问。

 Windows 8.1/Windows 8/Windows Server 2012 R2/Windows Server 2012

选择 **桌面** > **设置** > **控制面板** > **硬件和声音**类别中的**浏览设备和打印机**。右击您的打印机，或按着它并选择**打印首选项**。

 Windows 7/Windows Server 2008 R2

单击开始按钮，选择**控制面板** > **硬件和声音**类别中的**浏览设备和打印机**。右击打印机并选择**打印首选项**。

 Windows Vista/Windows Server 2008

单击开始按钮，选择**控制面板** > **硬件和声音**类别中的**打印机**。右击您的打印机和**选择打印首选项**。

 Windows XP/Windows Server 2003 R2/Windows Server 2003

单击开始按钮，选择**控制面板** > **打印机和其他硬件** > **打印机和传真**。右击打印机并选择**打印首选项**。

**启动应用工具**

访问打印机驱动程序窗口。单击**维护**标签。

**Windows打印机驱动程序限制的可用设置**

管理员可限制下面打印机驱动程序设置，以防止每个用户意外地更改设置。

 水印 页眉/页脚 色彩 双面打印 多页**注释：**

作为管理员登陆您的计算机。

1. 在打印机属性中打开**选项**标签。 Windows 8.1/Windows 8/Windows Server 2012

选择 **桌面** > **设置** > **控制面板** > **硬件和声音**类别中的**浏览设备和打印机**。右击您的打印机或并按着它，选择**打印机属性**。单击**选项设置**标签。

 Windows 7/Windows Server 2008 R2

单击开始按钮，选择**控制面板** > **硬件和声音**类别中的**浏览设备和打印机**。右击打印机并选择**打印机属性**。单击 **选项设置**标签。

 Windows Vista/Windows Server 2008

单击开始按钮，选择**控制面板** > **硬件和声音**类别中的**打印机**。右击打印机并选择**属性**。单击**选项设置**标签。

 Windows XP/Windows Server 2003 R2/Windows Server 2003



单击开始按钮，选择**控制面板** > **硬件和传真**类别中的**打印机和其他硬件**。右击打印机并选择**属性**。  
单击**选项设置**标签。

2. 单击 **驱动程序设置**。
3. 选择您想要限制的功能。  
有关设置项目的说明，参见联机帮助。
4. 单击**确定**。

## 对于Windows 打印机驱动程序进行操作设置

您可进行启用EPSON Status Monitor 3等设置。

1. 访问打印机驱动程序窗口。
2. 在**维护**标签上单击**扩展设置**。
3. 进行合适的设置，单击**确定**。  
有关设置项目的说明，参见联机帮助。

### 相关信息

➔“Windows打印机驱动程序”内容请参见第71页。

## Mac OS X打印机驱动程序

打印机驱动程序是根据其他应用程序发出的打印命令来控制打印机的应用程序。在打印机驱动程序中进行设置以获得较好的打印输出。您还可使用打印机驱动程序应用工具检查打印机状态或使它处于较好的操作条件。

### 从应用程序访问打印机驱动程序

在**文件**菜单中单击**打印**。如果需要，单击**显示详细**（或▼）可展开打印窗口。

#### 注释：


根据应用程序不同，操作可能不同。详细信息请参见应用程序帮助。

### 启动应用工具

从  菜单 > **打印机和扫描仪**（或 **打印和扫描**，**打印和传真**）下选择**系统偏好**，然后选择打印机。单击**选项与耗材** > **实用工具** > **打开打印机实用工具**。

## 对Mac OS X打印机驱动程序进行操作设置。

您可进行各种设置（如：跳过空白页和启用/禁用高速打印）。

1. 在  菜单 > **打印机和扫描仪**（或 **打印和扫描**，**打印和传真**）中选择**系统偏好**，然后选择打印机。单击 **选项与耗材** > **选项**（或**驱动程序**）。
2. 进行合适的设置，然后单击**确定**。  
 **厚纸和信封**：当在厚纸上打印时，防止墨水污染。但是，打印速度可能变慢。

- 跳过空白页：不打印空白页。
- 安静模式：安静地打印。但是，打印速度可能变慢。
- 临时使用黑色墨水打印：仅临时使用黑色墨水打印。
- 高速打印：打印头双向移动打印。打印速度更快，但打印质量降低。
- 去除白色边框：无边距打印时去除不需要的边距。
- 报警通知：允许打印机驱动程序显示报警通知。
- 建立双向通讯：通常，此设置为**开**。由于此打印机与网络中的Windows计算机共享或任何其他原因，打印机不能获取信息时，选择**关**。
- 底部纸盒：增加选件底部纸盒至打印纸来源。

**注释：**

这些性能的可用性取决于不同的型号。

**相关信息**

➔ “临时使用黑色墨水打印”内容请参见第62页。

## Epson Easy Photo Print

Epson Easy Photo Print是一个允许您使用各种版面来方便打印照片的应用程序。您可预览照片图像并调整图像或位置。您还可使用魔板打印照片。详细信息请参见应用程序帮助。

**注释：**

- 不支持Windows Server 操作系统。
- 要使用此应用程序，需要安装打印机驱动程序。

**在 Windows下启动**

- Windows 8.1/Windows 8

在搜索超级中输入应用程序名称，然后选择显示的图标。

- Windows 7/Windows Vista/Windows XP

单击开始，然后选择 **所有程序** 或 **程序** > **爱普生软件** > **Epson Easy Photo PrintE-Photo**。

**在 Mac OS X下启动**

选择**前往** > **应用程序** > **爱普生软件** > **Epson Easy Photo Print**。

## E-Web Print (仅Windows)

E-Web Print 是一个应用程序，允许您使用各种版面来方便的打印网页。详细信息参见应用程序的帮助。您可从E-Web Print工具栏的E-Web Print 菜单访问帮助。

**注释：**

不支持Windows Server 操作系统。

**开始**

当您安装E-Web Print时，它将显示在您的浏览器上。单击**打印**或**剪切**。

## EPSON Software Updater

EPSON Software Updater是通过互联网来检查新的或更新的软件并安装它的一个应用程序。您同样可更新打印机的固件和手册。

### 注释:

不支持Windows Server操作系统。

### 在Windows中启动

#### Windows 8.1/Windows 8

在搜索超级中输入应用程序的名称，然后选择显示的图标。

#### Windows 7/Windows Vista/Windows XP

单击开始按钮，选择**所有程序**（或**程序**）> **爱普生软件** > **EPSON Software Updater**。

### Mac OS X下启动

选择 **前往** > **应用程序** > **爱普生软件** > **EPSON Software Updater**。

## EpsonNet Config

EpsonNet Config 是一个应用程序，允许您设置网络接口地址和协议。有关详细信息，参见EpsonNet Config的操作指导或应用程序的帮助。

### 在Windows下启动

#### Windows 8.1/Windows 8/Windows Server 2012 R2/Windows Server 2012

在搜索高级中输入应用程序名称，然后选择显示的图标。

#### 除 Windows 8.1/Windows 8/Windows Server 2012 R2/Windows Server 2012以外

单击开始按钮，选择**所有程序**（或**程序**）> **EpsonNet** > **EpsonNet Config V4** > **EpsonNet Config**。

### 在Mac OS X下启动

选择**前往** > **应用程序** > **Epson Software** > **EpsonNet** > **EpsonNet Config V4** > **EpsonNet Config**。


---

## 卸载应用程序

### 注释:

作为计算机管理员登陆计算机。如果计算机提示您，输入管理员密码。

## 卸载应用程序-Windows

1. 按下按钮可关闭打印机。

2. 退出所有运行的应用程序。

3. 打开**控制面板**:

#### Windows 8.1/Windows 8/Windows Server 2012 R2/Windows Server 2012

选择**桌面** > **设置** > **控制面板**。

- ❑ 除Windows 8.1/Windows 8/Windows Server 2012 R2/Windows Server 2012以外  
单击开始按钮，选择**控制面板**。

4. 打开**卸载程序**（或**添加或删除程序**）：

- ❑ Windows 8.1/Windows 8/Windows 7/Windows Vista/Windows Server 2012 R2/Windows Server 2012/Windows Server 2008 R2/Windows Server 2008  
在**程序**中选择**卸载程序**。
- ❑ Windows XP/Windows Server 2003 R2/Windows Server 2003  
单击**添加或删除程序**。

5. 选择您想卸载的应用程序。

6. 卸载应用程序：


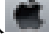
- ❑ Windows 8.1/Windows 8/Windows 7/Windows Vista/Windows Server 2012 R2/Windows Server 2012/Windows Server 2008 R2/Windows Server 2008  
单击**卸载/更改或卸载**。
- ❑ Windows XP/Windows Server 2003 R2/Windows Server 2003  
单击**更改/删除** 或**删除**。

**注释：**

如果显示**用户帐号控制** 窗口，单击**继续**。

7. 请按屏幕指导操作。

## 卸载应用程序-Mac OS X

1. 使用爱普生软件更新下载卸载器。  
一旦您已下载卸载器，您不需要每次卸载应用程序时再下载它。
2. 按下按钮关闭打印机。
3. 要卸载打印机驱动程序，从 菜单 > **打印机和扫描仪**（或**打印和扫描**，**打印和传真**中选择**系统偏好**，然后从启用打印机列表中删除打印机。
4. 退出所有运行的应用程序。
5. 选择 **前往** > **应用程序** > **爱普生软件** > **卸载器**。
6. 选择您想卸载的应用程序，然后单击**卸载**。

 **重要：**

卸载器删除所有计算机中爱普生喷墨打印机的所有驱动程序。如果您使用多台爱普生喷墨打印机，您仅想删除某些驱动程序，首先删除所有驱动程序，然后再重新安装需要的打印机驱动程序。

**注释：**

如果在应用程序列表中您没有找到您想卸载的应用程序，您不能使用卸载器卸载。在此情况下，选择 **前往 > 应用程序 > 爱普生软件**，选择您想卸载的应用程序，然后将它拖拽至废纸篓图标。

**相关信息**

➔ “EPSON Software Updater”内容请参见第75页。

---

## 安装应用程序

如果您的计算机连接到网络，安装网页上可用的最新应用程序。如果您不能从网页上下载应用程序，从打印机随附的软件光盘来安装它们。

**注释：**

- 作为管理员登陆您的计算机。如果计算机提示您，输入管理员密码。
- 当重新安装应用程序时，您需要首先将它卸载。

1. 退出所有运行的应用程序。
2. 当安装打印机驱动程序时，临时地断开打印机和计算机之间的连接。

**注释：**

在指导您连接之前，不要连接打印机至计算机。

3. 按下面网页的指导安装应用程序。

<http://epson.sn>

**相关信息**

➔ “卸载应用程序”内容请参见第75页。

---

## 更新应用程序和固件

通过更新应用程序和固件，您可清除某些问题和改善或添加功能。确保您使用较高版本的应用程序和固件。

1. 确保打印机连接到计算机，计算机连接到互联网。
2. 启动爱普生软件更新，然后更新应用程序或固件。

**重要：**

当更新时，不要关闭计算机或打印机。

**注释：**

如果从列表中您没有找到您想更新的应用程序，您不能使用爱普生软件更新更新。从爱普生网页查找较高版的应用程序。

<http://www.epson.com.cn>

相关信息

➡ “EPSON Software Updater”内容请参见第75页。

# 解决问题

## 检查打印机状态

您可在液晶显示屏或计算机上检查错误信息及近似墨量。

## 检查液晶显示屏上的错误代码

如果有需要您注意的错误和信息，将在液晶显示屏上显示错误代码。

代码	解决办法	解决办法
E-01	打印机发生错误。	取出打印机中所有打印纸和保护材料。在关闭再打开打印机电源后，如果错误信息仍然显示，请与爱普生认证服务机构联系。
E-11	需要更换废墨垫收集。	与爱普生认证服务机构联系更换废墨收集垫*。它不可由用户自行更换。
E-12	维护箱已满。您需要更换维护箱。	关闭打印机电源，然后使用一个新的维护箱进行更换。
E-13	维护箱没有安装或安装不正确。	关闭打印机电源，然后重新安装维护箱。
E-14	不能识别维护箱。	关闭打印机电源，然后重新安装维护箱。在重新安装维护箱后，如果此信息仍然显示，使用一个新的维护箱进行更换。
E-21	电池发生错误。打印机自动关闭。	请与爱普生认证服务机构联系。
E-22	电池用于较冷环境。打印机自动关闭。	在10~35 °C的温度下使用打印机。
E-23	电池用于较热环境。打印机自动关闭。	
E-24	电池电量太低。打印机自动关闭。	给电池充电或连接交流电源适配器至打印机。
W-01	在后部进纸器中发生夹纸。	取出夹纸，然后按下OK按钮。
W-02	在打印机内部发生夹纸。	
W-11	废墨收集垫快到使用寿命。	与爱普生认证服务机构联系更换废墨收集垫*。它不可由用户自行更换。此信息将一直显示直到更换了废墨收集垫。 按下OK按钮可恢复打印。
W-12	墨盒安装不正确。	轻轻的向下按每一个墨盒。确保它们都固定到位。

## 解决问题

代码	解决办法	解决办法
W-13	安装的墨盒不能用于此打印机。	使用此打印机支持的墨盒来更换墨盒。
I-22	从 <b>一键按钮 (WPS)</b> 设置 Wi-Fi。	按下接入点按钮。如果接入点上没有按钮，打开访问接入点设置窗口，然后在软件中单击显示的按钮。
I-23	从 <b>PIN Code (WPS)</b> 设置 Wi-Fi。	在2分钟内，将液晶显示屏上显示的PIN码输入到接入点或计算机。
I-31	从 <b>Wi-Fi Auto Connect</b> 设置 Wi-Fi。	在计算机上安装软件，当Wi-Fi设置启动时，按下OK按钮。
I-41	禁用 <b>打印纸配置</b> 。某些功能不能使用。	如果禁用 <b>打印纸配置</b> ，您不能使用AirPrint。且不显示打印纸尺寸和类型不匹配的信息通知。除非您总是使用相同尺寸的打印纸和打印纸类型，不需要更改打印纸设置，否则保持启用设置。
I-81	因为交流电源适配器未连接，打印机切换为电池模式。	当打印机在电池模式下时，打印速度可能变慢。当您保持打印速度时，将交流电源适配器连接到打印机。
-	墨量低。	在提示更换墨盒之前，您可继续打印。但是，如果任何一个墨盒已到使用寿命，打印机不能打印。尽快准备新的墨盒。
-	墨盒已到使用寿命，您需要更换墨盒。	为确保获取高质量的打印输出和保护打印头，当打印机指示更换墨盒时，在墨盒中还留为安全预备的可调墨水。当提示您更换墨盒时，请进行更换。
恢复模式	由于固件更新失败，打印机开启恢复模式。	按下面步骤尝试再次更新固件。 1使用交流电源适配器连接打印机。 2使用USB数据线连接计算机和打印机。（在恢复模式期间，您不能通过网络连接更新固件。） 3有关进一步的指导，请浏览爱普生网页。

\*在运行一些打印周期时，废墨收集垫中可能会收集少量多余墨水。为防止墨水从废墨收集垫上泄漏，此产品设置为当废墨收集垫到达使用寿命时停止打印。通常根据您打印的页数、打印的介质类型、及打印机执行的清洗周期不同，需要更换的时间可能不同。需要更换废墨收集垫并不表示您的打印机已达到规格所规定的使用寿命而停止。当废墨收集垫需要更换时打印机将通知您，此操作仅可由爱普生认证服务机构执行。爱普生的“三包”政策不包含更换此部件产生的费用。

注释：

1. 废墨收集垫是用于收集机器在清洗打印头时或在打印过程中排出的废墨。当废墨收集垫吸收量已经接近或达到其使用寿命时，会出现相关提示，请确保按提示要求进行操作。且对于机器中的废墨收集垫，顾客无法自行更换此部件，请与爱普生认证服务机构联系更换。

2. 爱普生承诺用户在按本机使用说明正确使用爱普生原装正品墨水的情况下，在本机保修期（含三包“有效期”）内免费对本机机器中的废墨收集垫予以更换。如果使用非爱普生原装正品墨水，可能会导致用户进行更多的打印头清洗操作，从而大大缩短废墨收集垫的使用寿命，甚至会导致漏墨故障。在此情况下，对于废墨收集垫等相关部件，在保修期（含三包“有效期”）内也将不享受“三包”服务。

3. 送修时的注意事项：

(1) 不要将墨盒从本机中取出。



## 解决问题

- (2) 移动机器时，请先切断电源开关，确保电源插销拔离了插座，并将所有配线都已经拔掉后再送修。
- (3) 为防止墨水从本机机体中流出，请在移动和保存本机时不要倾斜、竖立或颠倒方向。

## 相关信息

- ➔
- ➔ “给电池充电”内容请参见第50页。
- ➔ “安装应用程序”内容请参见第77页。
- ➔ “更新应用程序和固件”内容请参见第77页。
- ➔ “更换墨盒”内容请参见第55页。

## 检查打印机状态-Windows

1. 打开打印机驱动程序窗口。
2. 在**维护**标签上单击 EPSON Status Monitor 3，然后单击**详细**。

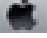
**注释：**

如果禁用EPSON Status Monitor 3，单击**维护**标签上的**扩展设置**，然后选择**启用 EPSON Status Monitor 3**。

## 相关信息

- ➔ “Windows打印机驱动程序”内容请参见第71页。

## 检查打印机状态-Mac OS X

1. 在  菜单 > **打印机和扫描仪** (或 **打印和扫描**, **打印和传真**) 中选择**系统偏好**，然后选择打印机。
2. 单击 **选项与耗材** > **实用工具** > **打开打印机实用工具**。
3. 单击EPSON Status Monitor。

## 取出夹纸

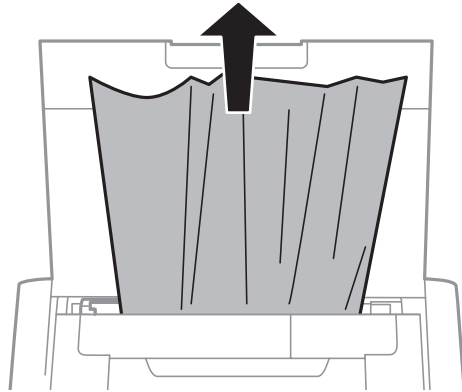
检查操作面板上显示的错误信息，按下指导可取出夹纸及所有碎纸片。然后，清除错误。

**!** **重要：**

小心取出夹纸。用力取出夹纸可能会导致打印损坏。

## 从后部进纸器中取出夹纸。

取出夹纸。

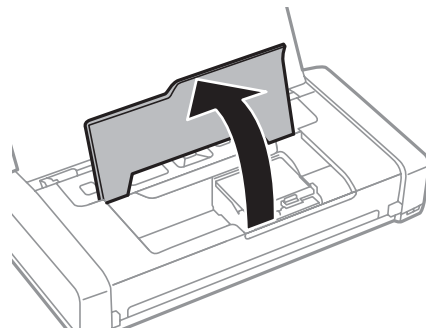


## 取出打印机内部的夹纸

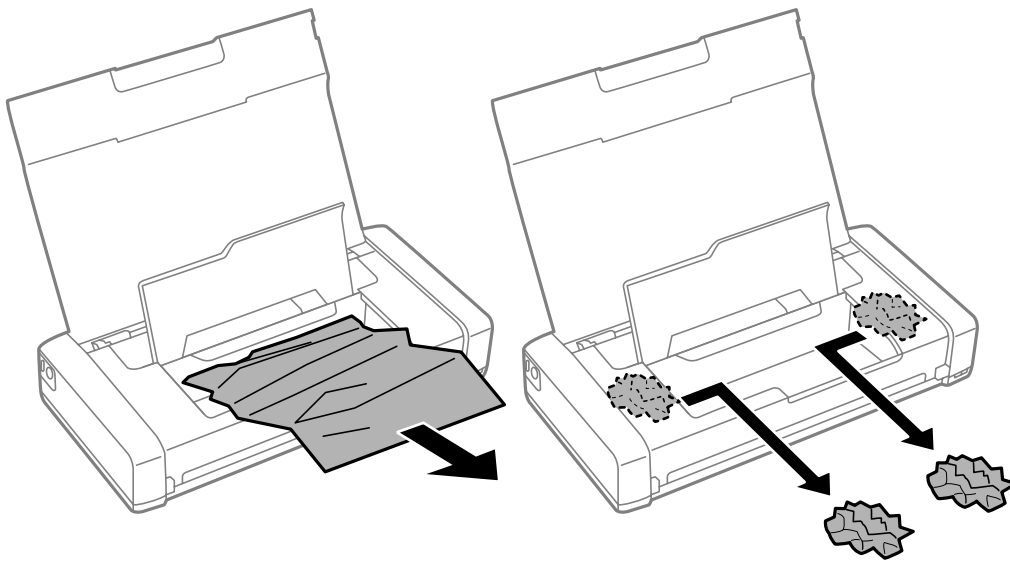
**⚠ 注意：**

当您的手在打印机内操作时请不要触摸操作面板上的按钮。如果打印机开始操作，可能会导致伤害。小心不要触摸凸起部分以避免受伤。

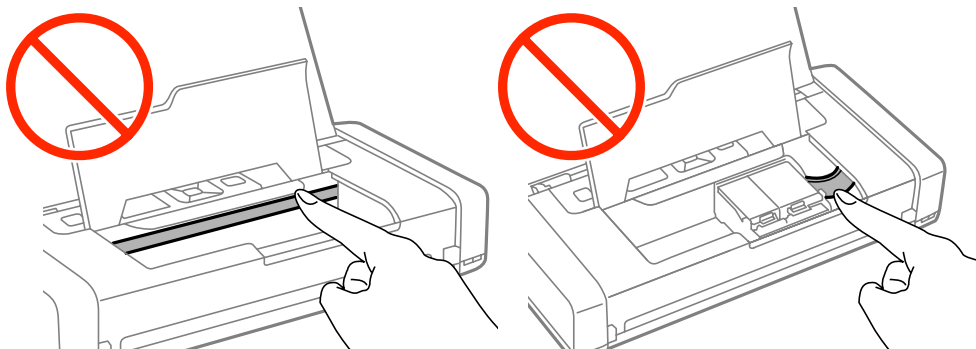
1. 打开内部盖。



## 2. 取出夹纸。

**!** 重要:

不要碰触打印机内部的白色扁平电缆和半透明部件。否则可能会导致故障。



## 3. 关闭内盖。

## 未正确进纸

如果夹纸、进纸歪斜、多页进纸、不进纸或退纸，按下面检查。

- 将打印机放置在平坦的表面上，并在推荐的环境条件下操作。
- 电池电量低。连接交流电源适配器至打印机。
- 使用此打印机支持的打印纸。
- 遵循打印纸处理预防措施。
- 按正确的方向装入打印纸，滑动导轨靠着打印纸的边缘。
- 装入的打印纸不要超出打印纸规定的最多张数。
- 当打印机中装入了打印纸，发生缺纸错误时，沿着后部进纸器的右边缘重新装入打印纸。
- 当装入多页纸时，一次装入一张。

- ❑ 在手动双面打印时，当发生多页进纸时，在您重新装入打印纸之前，取出打印纸来源中装入的所有打印纸。
- ❑ 装入和退出未打印过的打印纸，以清洁走纸路径。
- ❑ 确保打印纸来源的打印纸尺寸和打印纸类型设置正确。


#### 相关信息

- ➔ “环境规格：”内容请参见第94页。
- ➔ “可用的打印纸和容量”内容请参见第23页。
- ➔ “处理打印纸的注释说明”内容请参见第22页。
- ➔ “在后部进纸器中装入打印纸”内容请参见第25页。
- ➔ “清洁导纸轨”内容请参见第69页。

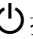
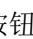
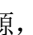
---

## 电源和操作面板问题

### 电源不能打开

- ❑ 长按  按钮。
- ❑ 确保电源线已插好。
- ❑ 当使用电池运行时，如果您不能打开打印机电源，电池可能电量低。连接交流电源适配器，或使用USB连接给电池充电30分钟以上，然后再次打开打印机。

### 电源不能关闭

断开交流电源适配器和USB数据线。先按着  按钮，再按下  按钮不放超过7秒钟，然后松开它们。为防止打印头变干，按下  按钮打开打印机电源，然后再将它关闭。

### 液晶显示屏变黑

打印机处于睡眠模式。按下操作面板上的任何按钮可将液晶显示屏返回到先前的状态。

### 当打印机使用电池运行时，电源突然关闭

- ❑ 当没有执行操作时打印机将自动关闭电源。再次打开打印机电源。
- ❑ 检查电池电量。如果电量低，将交流电源适配器连接至打印机。

### 不能从计算机给电池充电

- ❑ 在操作面板上选择 **菜单 > 电池 > 电池设置**，然后启用 **通过计算机的USB电源供电**。
- ❑ 确保打印机已关闭或处于睡眠模式。
- ❑ 打开计算机电源。如果计算机处于休眠或睡眠模式，唤醒它。
- ❑ 您不能使用USB集线器给电池充电。直接将打印机连接到计算机。

- ❑ 当计算机在电池供电下运行时，计算机可能配置为不允许其他设备充电。检查计算机的设置。


#### 相关信息

- ➔ “通过USB连接给电池充电”内容请参见第50页。

---

## 打印机不打印

如果打印机无法运行或不打印任何内容，请检查下列各项。

- ❑ 将打印机放置平坦的表面上，并在推荐的环境条件下操作。
- ❑ 接口线缆已稳固地连接到打印机和计算机。
- ❑ 如果您正使用USB集线器，尝试直接将打印机连接至计算机。
- ❑ 如果您正通过网络使用打印机，确保打印机已连接到网络。您可通过操作面板的指示或通过打印网络状态页检查状态。如果打印机不能连接到网络，参见 *网络指南*。
- ❑ 在操作面板上选择 **菜单** > **电池** > **电池设置**，然后禁用 **通过计算机USB供电**。
- ❑ 如果您打印较大的图像，您的计算机可能没有足够的内存。降低分辨率或将数据尺寸变小来打印图像。
- ❑ 在Windows下，在打印机驱动程序的 **维护** 标签下，单击 **打印队列**，然后按下面检查。
  - ❑ 检查是否有任何暂停的打印任务。  
如果需要，取消打印。
  - ❑ 确保打印纸没有脱机或待机。  
如果打印机脱机或待机，从 **打印机** 菜单中清除脱机和待机。
  - ❑ 确保从 **打印机** 菜单中选择了此打印机作为缺省打印机（在菜单项目中有选择标记）。  
如果未选择此打印机作为缺省打印机，设置它为缺省打印机。
- ❑ 在Mac OS X中，确保打印机状态为没有 **暂停**。  
从  菜单 > **打印机和扫描仪**（或 **打印和扫描**，**打印和传真**）下选择 **系统偏好**，然后双击打印机。如果打印机暂停，单击 **恢复**（或 **恢复打印机**）。
- ❑ 执行喷嘴检查，如果任何打印头喷嘴堵塞，清洗打印头。
- ❑ 如果需要协议或设置已禁用，您不能通过AirPrint使用打印机。使用Web Config启用 AirPrint。

#### 相关信息

- ➔ “取消打印”内容请参见第48页。
- ➔ “检查并清洗打印头”内容请参见第66页。

---


## 打印输出问题

### 打印质量差

如果打印质量差（如：在打印输出模糊、条纹、色彩丢失、颜色变淡、不齐和马赛克图案），请检查下列各项。

- ❑ 使用本产品支持的打印纸。

## 解决问题

- ❑ 不要在潮湿、损坏、太旧的打印纸上打印。
- ❑ 如果打印纸卷曲或信封不平，请将它们压平。
- ❑ 当打印图像或照片时，使用高分辨率打印数据。网页提供的图像通常分辨率低，虽然足够用于显示器的浏览效果，但是不能用于高质量的打印。
- ❑ 在打印机驱动程序中选择的打印纸类型与装入打印机的打印纸类型相符。
- ❑ 在打印机驱动程序中使用高质量设置打印。
- ❑ 当打印的图像或照片颜色不是希望的时，调整颜色并重新打印。自动颜色校正功能使用标准 **PhotoEnhance（照片增强）** 校正模式。通过选择 **自动校正** 以外的其他作为 **场景校正** 设置，尝试其他的 **PhotoEnhance（照片增强）** 校正模式。如果问题仍然存在，使用 **PhotoEnhance（照片增强）** 以外的其他颜色校正功能。
  - ❑ Windows  
在打印机驱动程序的 **更多选项** 标签上，选择 **自定义** 作为 **色彩校正** 设置。单击 **高级**，然后选择 **PhotoEnhance（照片增强）** 以外其他设置作为 **色彩管理** 设置。
  - ❑ Mac OS X  
从打印对话框弹出的菜单中选择 **色彩匹配**，然后选择 **爱普生色彩控制**。从弹出的菜单中选择 **颜色选项**，然后选择 **PhotoEnhance（照片增强）** 以外的其他设置。
- ❑ 禁用双向（或高速）设置。当启用此设置时，打印头在双方向移动打印，且垂直线条可能不齐。如果您禁用此功能，打印速度可能变慢。
  - ❑ Windows  
在打印机驱动程序的 **更多选项** 标签上，清除 **高速**。
  - ❑ Mac OS X  
在  菜单 > **打印机和扫描仪**（或 **打印和扫描**，**打印和传真**）下选择 **系统偏好**，然后选择打印机。单击 **选项与耗材** > **选项**（或 **驱动程序**）。选择 **关** 作为 **高速打印** 设置。
- ❑ 在操作面板上选择 **菜单** > **普通纸浓度设置**，然后调整浓度。
- ❑ 在操作面板上选择 **菜单** > **色彩管理**，然后调整颜色。
- ❑ 执行喷嘴检查，如果任何打印头喷嘴堵塞，清洗打印头。
- ❑ 校准打印头。
- ❑ 如果每隔2.5厘米出现垂直线不齐，校准打印头。
- ❑ 在打印完后，不要立即堆叠打印纸。
- ❑ 在归档或展示它们之前，让打印输出完全变干。当干燥打印输出之前，避开阳光直射，不要使用吹风机烘干，不要触碰打印纸的打印面。
- ❑ 使用爱普生原装正品墨盒。此产品是基于使用爱普生原装正品墨盒的色彩而调整设计。使用非爱普生原装正品墨盒可能会使用打印质量下降。
- ❑ 爱普生推荐阅读墨盒包装上关于日期的信息，并按之使用墨盒。
- ❑ 为获得较好的打印质量，请在打开包装后的6个月内用完。
- ❑ 当打印图像或照片时，爱普生推荐使用爱普生原装正品打印机，不要使用普通纸。在爱普生原装正品打印纸的可打印面上打印。

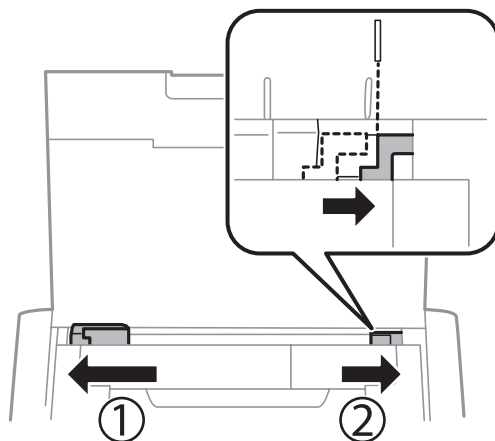
## 相关信息

- ➔ “处理打印纸的注释说明”内容请参见第22页。
- ➔ “打印纸类型列表”内容请参见第24页。
- ➔ “检查并清洗打印头”内容请参见第66页。

- ➔ “校准打印头”内容请参见第67页。
- ➔ “可用的打印纸和容量”内容请参见第23页。

## 打印输出的位置、尺寸或边距不正确

- ❑ 按正确的方向装入打印纸，滑动导轨靠着打印纸的边缘。
- ❑ 如果打印输出偏向右侧或右侧部分被裁切，打印纸装入的位置不正确。滑动导轨至最左边，滑动右侧的部件至最右边，然后重新装入打印纸。



- ❑ 在操作面板上和打印机驱动程序中选择合适的打印纸尺寸设置。
- ❑ 在应用程序中调整边距设置，以使它适合可打印区域。
- ❑ 在无距打印时，图像被稍微放大，超出的区域被裁切。调整放大量。
  - ❑ Windows  
在打印机驱动程序的主窗口 标签上单击 **无边距的设置**，然后选择放大量。
  - ❑ Mac OS X  
从**打印设置**打印对话框的菜单中调整**扩展**设置。

### 相关信息

- ➔ “在后部进纸器中装入打印纸”内容请参见第25页。
- ➔ “可打印区域”内容请参见第90页。

## 打印纸被污染或磨损

当打印时，如果打印纸被污染或磨损，按下面检查。

- ❑ 检查进纸路径。
- ❑ 按正确的方向装入打印纸。
- ❑ 当您手动双面打印时，确保在重新装入打印纸之前墨水已完全变干。

### 相关信息

- ➔ “清洁导纸轨”内容请参见第69页。
- ➔ “在后部进纸器中装入打印纸”内容请参见第25页。

➔ “打印质量差”内容请参见第85页。

## 打印的字符不正确或乱码

- ❑ 接口线缆已稳固地连接到打印机和计算机。
- ❑ 取消任何暂停的打印任务。
- ❑ 当打印时，不要手动使计算机进入**休眠**模式或**睡眠**模式。当您下次启动计算机时，可能页面上会打印出乱码。

### 相关信息

➔ “取消打印”内容请参见第48页。

## 打印的图像反向

在打印机驱动程序或应用程序中，清除任何镜像图像设置。

- ❑ Windows  
在打印机驱动程序的**更多选项**标签上，清除**镜像**。
- ❑ Mac OS X  
在打印对话框的**打印设置**菜单中清除**镜像**。

## 不能清除打印输出问题

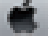
如果您已经尝试所有的解决办法，仍不能解决问题，尝试卸载打印机驱动程序，然后重新安装。

### 相关信息

- ➔ “卸载应用程序”内容请参见第75页。
- ➔ “安装应用程序”内容请参见第77页。

---

## 打印速度太慢

- ❑ 当连续打印大约超过15分钟时，打印速度会下降以防止打印机机械装过热并造成损坏。但是，您可继续打印。要将打印机返回到正常的打印速度，取消打印，让打印机在电源打开的情况下闲置至少45分钟。如果电源关闭，打印机将不能恢复原来的打印。
- ❑ 当打印机使用电池运行时，打印速度变慢。将连接交流电源适配器连接至打印机。
- ❑ 关闭任何不必要的应用程序。
- ❑ 在打印机驱动程序中，降低质量设置。高质量打印会降低打印速度。
- ❑ 启用双向（或高速）设置。当启用此设置时，打印头双向移动打印，打印速度增加。
  - ❑ Windows  
在打印机驱动程序的**更多选项**标签上，选择**高速**。
  - ❑ Mac OS X  
在  菜单 > **打印机和扫描仪**（或 **打印和扫描**，**打印和传真**）下选择**系统偏好**，然后选择打印机。选择 **开** 作为**高速打印**设置。



❑ 禁用安静模式。此功能使打印速度变慢。


❑ 操作面板

从主界面屏幕，选择**菜单** > **打印机设置** > **安静模式**，然后禁用它。

❑ Windows

在打印机驱动程序的主窗口标签上选择**关**作为**安静模式**设置。

❑ Mac OS X

在  **菜单** > **打印机和扫描仪** (或 **打印和扫描**, **打印和传真**) 下选择**系统偏好**，然后选择打印机。单击 **选项与耗材** > **选项** (或**驱动程序**)。选择**关** 作为**安静模式**设置。

❑ 在操作面板上选择**菜单**>**普通纸浓度设置**，然后选择**标准**。

---

## 其他问题

### 当触摸打印机时被轻微电击

如果有多台外设连接到计算机，当触摸打印机时，可能会感觉到有轻微的电击。在打印机连接的计算机上安装一根地线。

### 操作声音较大

如果操作音太大，启用安静模式。但是，这可能会减慢打印机的操作。


❑ 操作面板

从主界面屏幕上，选择**主窗口** > **打印机设置** > **安静模式**，然后启用它。

❑ Windows打印机驱动程序

在**主窗口**标签中选择 **开** 作为**安静模式**设置。

❑ Mac OS X打印机驱动程序

在  **菜单** > **打印机和扫描仪** (或**打印和扫描**, **打印和传真**) 下选择**系统偏好**，然后选择打印机。单击**选项与耗材** > **选项** (或**驱动程序**)选择 **开**作为 **安静模式**设置。

### 防火墙阻止应用程序(仅 Windows)

在**控制面板**的安全设置中，添加应用程序至Windows防火墙可允许程序通过。

# 附录

## 技术规格

### 打印机规格

打印头喷嘴配置		黑色墨水喷嘴：180 彩色墨水喷嘴：每色59
打印纸重量	普通纸	64 ~ 90 克/平方米 (17 ~ 24磅)
	信封	信封 #10, DL, C6:75~90克/平方米 (20 ~ 24 磅)

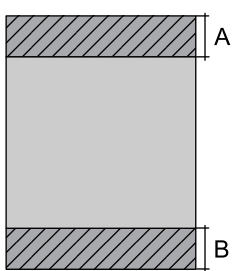
### 可打印区域

由于打印机的结构，在标准区域内打印质量可能下降。

#### 单页纸（一般打印）

	A	3.0 毫米 (0.12英寸)
	B	除信纸和 Legal以外： 3.0 毫米 (0.12英寸) 纸信、Legal 6.0 毫米 (0.24英寸)
	C	36.0 毫米 (1.42英寸)
	D	37.0 毫米 (1.46英寸)

#### 单页纸（无边距打印）

	A	39.0 毫米 (1.54英寸)
	B	40.0 毫米 (1.57英寸)

## 附录

### 信封

	A	3.0 毫米 (0.12英寸)
	B	5.0 毫米 (0.20英寸)
	C	18.0 毫米 (0.71英寸)
	D	36.0 毫米 (1.42英寸)

### 接口规格

对于计算机	高速USB
-------	-------

### Wi-Fi设置

标准	IEEE802.11b/g/n
频率范围	2.4 GHz
协调模式	Infrastructure, Ad hoc*1, Wi-Fi Direct*2*3
无线安全	WEP (64/128bit), WPA2-PSK (AES)*4

\*1 不支持 IEEE 802.11n。

\*2 不支持IEEE 802.11b。

\*3 Simple AP 模式支持与 Wi-Fi 连接 (infrastructure)。

\*4 符合WPA / WPA2个人支持的WPA2 标准。

### 安全协议

SSL/TLS	HTTPS 服务器/客户机, IPSP
---------	---------------------

### 支持的第三方服务

AirPrint	打印	iOS 5或更高版本/Mac OS X v10.7.x 或更高版本
Google Cloud Print		

## 尺寸规格

尺寸规格	存放 <input type="checkbox"/> 宽度：309 毫米（12.2 英寸） <input type="checkbox"/> 厚度：154 毫米（6.1 英寸） <input type="checkbox"/> 高度：61 毫米（2.4英寸） 打印 <input type="checkbox"/> 宽度：309 毫米（12.2 英寸） <input type="checkbox"/> 厚度：232 毫米（9.1 英寸） <input type="checkbox"/> 高度：217 毫米（8.5英寸）
重量*	大约1.6千克（3.5 磅）

\* 不包含墨盒和交流电源适配器。

## 交流电源适配器

型号	A461H	
输入	额定输入电压	交流 100伏 ~ 240伏
	额定输入电流	1 安
	额定频率范围	50 ~ 60 赫兹
输出	额定输出电压	直流 24 伏
	额定输出电流	1 安

### 打印机电气规格（使用交流电源适配器）

额定直流输入	额定直流输入电压	直流 24 伏
	额定直流输入电流（未给电池充电）	0.6 安
	额定直流输入电流（给电池充电）	0.7 安

附录

耗电量（使用USB连接）	未给电池充电	打印模式消耗功率：大约 11 瓦（ISO/IEC24712） 准备就绪模式消耗功率：大约 4 瓦 睡眠模式消耗功率：大约 1.3 瓦 关闭模式消耗功率：大约 0.3 瓦
	给电池充电	打印模式消耗功率：大约 14 瓦（ISO/IEC24712） 准备就绪模式消耗功率：大约 14 瓦 睡眠模式消耗功率：大约 12 瓦 关闭模式消耗功率：大约 11 瓦

电池规格

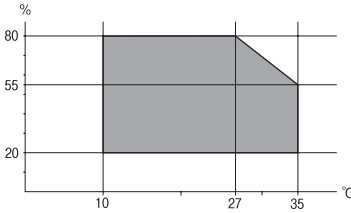
类型	锂电池
额定电压	3.6 伏
额定电流	1860 毫安
连续打印页数*1	彩色：大约 50 页 单色：大约 100 页
充电时间*2	交流电源适配器：大约 2.5小时*3 USB 接口（5 伏/0.5 安）：大约 10 小时 USB 接口（5伏/1.5安）：大约 2.5 小时

\*1 此值是在A4尺寸ISO/IEC24712 模式下，使用充满电量的新电池，环境温度为25° C下而测量。

\*2 此值是在环境温度为25° C下，关闭打印机电源给电池充电时而测量。当给电池充电时，如果您操作打印机，充电时间变长。

\*3 在在A4尺寸ISO/IEC24712 模式单色下，充电5分钟可让您打印大约4页，或在在A4尺寸ISO/IEC24712 模式彩色下，可让您打印大约2页。

## 环境规格:

<p>操作</p>	<p>在下图显示显示的范围内使用打印机。</p>  <p>温度: 10 ~ 35 ° C (50 ~95 ° F)                  使用交流电源适配器的操作保证温度: 0 ~ 40 ° C (32 ~104 ° F)                  在电池模式下运行的操作保证温度: 5 ~ 40 ° C (41 ~104 ° F)                  湿度: 20~80%RH (无凝结)</p>
<p>存放</p>	<p>温度: -30 ~ 60 ° C (-22 ~ 140 ° F)*                  湿度: 5~85%RH (无凝结)</p>

\* 在 60 ° C (140 ° F) 下, 您可存放一星期。

## 墨盒的环境要求

<p>存放温度</p>	<p>-30~ 40 ° C (-22 ~104 ° F)*</p>
<p>凝结温度</p>	<p>-16 ° C (3.2 ° F)                  *在25 ° C(77 ° F)下大约3小时, 墨水就会融化并可以使用。</p>

\* 在 40 ° C (104 ° F) 下, 您可存放一个月。

## 系统需求

- Windows 8.1 (32-bit, 64-bit)/Windows 8 (32-bit, 64-bit)/Windows 7 (32-bit, 64-bit)/Windows Vista (32-bit, 64-bit)/Windows XP Professional x64 Edition/Windows XP (32-bit)/Windows Server 2012 R2/Windows Server 2012/Windows Server 2008 R2/Windows Server 2008 (32-bit, 64-bit)/Windows Server 2003 R2 (32-bit, 64-bit)/Windows Server 2003 (32-bit, 64-bit)
- Mac OS X v10.9.x/Mac OS X v10.8.x/Mac OS X v10.7.x/Mac OS X v10.6.8

### 注释:

- Mac OS X 可能不支持某些应用程序和功能。
- 不支持Mac OS X 的UNIX文件系统(UFS)。

## 法规信息

### 标准和认证

中国强制认证CCC：	安全和电磁兼容
------------	---------

### 复制的限制

请注意以下的限制，确保可靠而合法地使用本此产品。

下列各项的复制在法律上是禁止的：

- 银行帐单，硬币，政府发行的适于销售的有效证券，政府公债有价证券，和地方自治的有价证券
- 未使用的邮票，邮资已付明信片，和其他正式的邮局项目（负担有效的邮资）
- 政府发行的印花税票，根据合法的程序发行的有价证券

当复制下列各项时要遵循告诫：

- 个人有价证券（股票证书，可转让票据，支票等），月票，折扣券等
- 护照，驾驶执照，许可证，道路通行证，食品券，票等

#### 注释：

复制这些项目法律同样禁止。

#### 版权材料的可靠使用

不正确地复印有版权的材料，将导致此产品被错误的使用。要复印出版材料之前，需要在有资质的律师指导下，或获得版权所有者的允许才可以复制出版的材料。

## 移动和运输打印机

#### 重要：

- 强烈碰撞可能会损坏打印机。
- 不要取下安装的墨盒。取下墨盒会使打印头变干，并导致打印机无法进行打印。
- 不要取下维护箱，否则，墨水可能泄漏。
- 不要在阳光直射下、靠近热源、车厢内或其他受高温的影响的地方。否则，打印机将变形或墨水可能泄漏。

#### 注释：

如果下次打印时，打印质量下降，清洗并校准打印头。

## 在户内或户外移动

### ❗ 重要:

我们推荐乘机时将打印机作为手提行李。请与航空公司确认，您是否可以将设备带到他们的飞机上。由于机场处理托运行李的情况不确定，打印机可能会被强烈碰撞并导致打印机损坏或墨水泄漏。

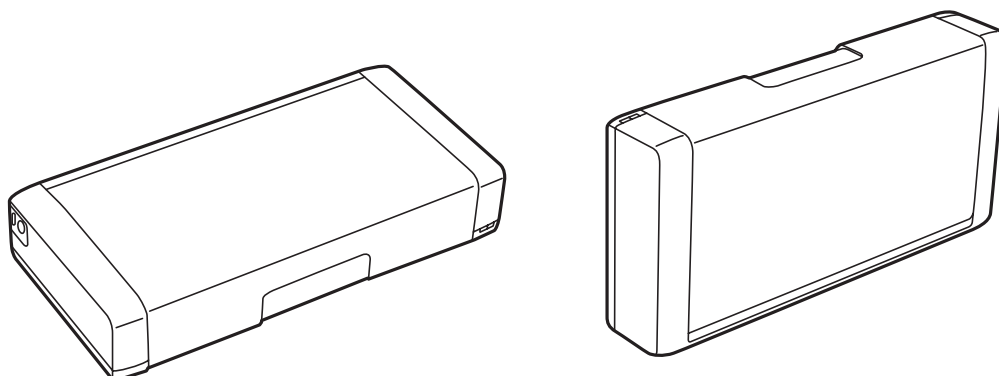
- ❑ 关闭打印机电源，确保电源指示灯灭，液晶显示屏关闭。
- ❑ 断开交流电源适配器和USB数据线。
- ❑ 关闭打印机盖可携带打印机。
- ❑ 不要在打印机上放置任何物体。

## 运输

运输打印机准备，使用保护材料并将它放置到它的包装箱中。

### ❗ 重要:

当运输打印机时，按下面图示放置打印机。



## 相关信息

- ➔ “部件名称和功能”内容请参见第15页。
- ➔ “检查并清洗打印头”内容请参见第66页。
- ➔ “校准打印头”内容请参见第67页。

---

# 客户支持

## 寻求帮助

对于中国大陆地区的用户 如果您在使用本产品的过程中遇到问题，可通过以下的顺序来寻求帮助：

- 1、首先可查阅产品的相关使用说明，包括产品的说明书（手册）等，以解决问题；
- 2、访问爱普生网页（<http://www.epson.com.cn>），查询相关信息以解决问题；
- 3、从爱普生网页中查询其他支持方式。



## 提供信息

出厂编号

(出厂编号通常在产品后面的标签上)

产品型号

产品软件版本

(单击产品软件中的关于、版本信息或类似按钮)

您计算机的品牌和型号

您计算机的操作系统名称和版本号

您通常与产品一起使用的应用程序的名称和版本

## 保修信息

**1、在保修期(含三包有效期)内，以下情况将不享受“三包”服务。(与爱普生公司另有约定除外)：**

(1) 产品的故障、损坏是由于用户在非爱普生公司指定的的工作环境下(如电源、温度、湿度、海拔或大气压等)使用的；

(2) 产品的故障、损坏是由于用户使用非爱普生原装或指定选件、附件发生故障(如电池泄露或爆炸等)导致的；

(3) 因用户使用过程中产品被病毒感染等情况导致的产品故障、损坏；

(4) 产品的故障、损坏是由于用户使用非爱普生原装正品耗材(色带、墨水、打印纸、碳粉、光盘等)而造成的；

(5) 因用户保管不当(如鼠害、虫害、液体渗入、异物进入等其他类似原因)而造成的故障和损坏，或造成产品零部件的丢失；

(6) 由于人为因素造成的故障、损坏；或未按照产品使用说明(产品本身、产品包装箱、产品手册/说明书和其他形式的资料)上所写的使用方法和注意事项操作而造成的故障、损坏；

(7) 由于电脑软件及硬件连接所造成的故障；

(8) 因用户在搬、运中造成的故障损坏；

(9) 未经爱普生公司的书面授权对爱普生产品进行的拆卸、维修、改装等而造成的故障、损坏；

(10) 由于不可抗力而造成的故障、损坏；

**2、保修政策及声明**

(1) 保修地理范围仅限于中国大陆地区，不包括香港、澳门以及台湾地区；

(2) 因用户不能出示有效保修凭证(保修卡或保修手册原件“含保修标签”、发票)；或产品保修卡或保修手册和发票中的购买日期、销售单位名称(盖章有效)等项目出现填写不完整、涂改、伪造，则产品保修期以爱普生记录的信息为准；

(3) 用户在申请退货或换货服务时，需要提供有效发票、爱普生产品三包凭证(保修卡或保修手册原件“含保修标签”)、产品原包装箱和产品购买时的随机附件；

(4) 消耗品(色带、墨盒、打印纸、碳粉等)不在保修范围内；

(5) 随机附件(产品手册、光盘等)的丢失、毁损等，爱普生公司不保证提供；

(6) 用户需妥善保管产品的保修卡或保修手册原件“含保修标签”，爱普生公司不补发任何保修凭证；

(7) 用户须自行对存储于爱普生产品内的数据的安全性负责，并采取必要的措施对其进行保护及备份。爱普生不对任何用户的文档、程序等数据丢失或可移动存储介质发生故障等情形承担直接的或间接的责任；

(8) 对于产品故障导致用户发生的间接损失以及未来收益等不承担任何责任。