

XP-15080 喷墨打印机 用户指南

版权和商标

未经精工爱普生株式会社事先书面许可，本出版物（手册）的任何部分，不得被复制，或存储于检索系统中，或以任何形式、任何方式传播包括电子、手工、复印、录音录像以及他方式。本出版物（手册）中包含的信息是专用于本爱普生产品的，爱普生公司对于将此信息应用于其他产品的任何行为不承担任何责任。

对于本产品的购买者或第三方由于意外、误用或滥用本产品，或未经授权修理、改装本产品，以及未能严格遵守精工爱普生株式会社的操作说明和维护说明（美国除外）所引起的本产品购买者或第三方的损害、损失、成本、费用等，精工爱普生株式会社及其关联公司均不承担任何责任。

对于由于使用非爱普生原装正品耗材和/或选件或使用非精工爱普生株式会社认可的耗材和/或选件所导致的任何损害或问题，精工爱普生株式会社及其关联公司不承担任何责任。

对于由于使用非精工爱普生株式会社认可的接口线缆而产生电磁干扰所导致的任何损害，精工爱普生株式会社及其关联公司不承担任何责任。

© 2019 精工爱普生株式会社。

本手册内容及产品规格如有更改，恕不另行通知。

- EPSON® 是注册商标，EPSON EXCEED YOUR VISION 或 EXCEED YOUR VISION 是精工爱普生株式会社的商标。
- PRINT Image Matching™ 和 PRINT Image Matching 标识是精工爱普生株式会社的商标。 Copyright © 2001 精工爱普生株式会社。版权所有。
- PictBridge 是商标。



- QR Code 是 DENSO WAVE INCORPORATED 在日本和其他国家/地区的注册商标。
- Microsoft®、Windows® 和 Windows Vista® 是 Microsoft 公司的注册商标。
- Apple, Mac, macOS, OS X, Bonjour, Safari, AirPrint, Pad, iPhone, iPod touch, 和 iTunes 是苹果公司在美国和/或其他国家/地区注册的商标。
- Google Cloud Print, Chrome, Chrome OS, Google Play 和 Android 是 Google Inc. 的商标。
- Adobe 和 Adobe Reader 是 Adobe Systems Incorporated 于美国和/或其他国家/地区的注册商标或商标。
- 一般通告：于此涉及的所有其他产品之商标或注册商标，其权属归其各自所有者所有，此处仅作说明辨识之用。爱普生对这些商标不保留任何权利。产品信息如有变化，恕不另行通知。

爱普生产品使用说明或网页等可能描述了其他公司（非爱普生）的硬件/软件产品、功能及服务，爱普生对于其他公司生产的产品和提供的服务（包括但不限于其内容、性能、准确性、兼容性、可靠性、合法性、适当性和连续性）不做任何明示和/或默示担保。

请妥善保管此说明书（保留备用）。

安装、使用产品前请阅读使用说明。

本产品资料中使用的示意图仅供参考，本产品实际可能与之存在差异，以包装箱内产品实际为准。

本产品使用说明和包装箱上的数据来源于爱普生实验室测试。

版权和商标

产品驱动光盘盘面上、驱动和软件中所显示的型号可能与实际销售产品的型号稍有不同，不影响产品的使用。

其他信息，可查看产品本身、产品包装和其他形式的资料，包括爱普生网页（<http://www.epson.com.cn>）

本产品信息以爱普生网页（<http://www.epson.com.cn>）为准，如有更改，恕不另行通知。

对其中涉及的描述和图像，以包装箱内实际内容为准，在中国法律法规允许的范围内，爱普生（中国）有限公司保留解释权。

本产品相关资料及光盘以针对在大陆地区销售产品的中文内容为准。英文及其他语种内容针对全球销售产品，仅供用户对照。本资料仅供参考。除中国现行法律法规规定，爱普生（中国）有限公司不承担任何由于使用本资料而造成的直接或间接损失的责任。

No part of this publication may be reproduced, stored in a retrieval system, or transmitted in any form or by any means, electronic, mechanical, photocopying, recording, or otherwise, without the prior written permission of Seiko Epson Corporation. No patent liability is assumed with respect to the use of the information contained herein. Neither is any liability assumed for damages resulting from the use of the information herein. The information contained herein is designed only for use with this Epson product. Epson is not responsible for any use of this information as applied to other products.

Neither Seiko Epson Corporation nor its affiliates shall be liable to the purchaser of this product or third parties for damages, losses, costs, or expenses incurred by the purchaser or third parties as a result of accident, misuse, or abuse of this product or unauthorized modifications, repairs, or alterations to this product, or (excluding the U.S.) failure to strictly comply with Seiko Epson Corporation's operating and maintenance instructions.

Seiko Epson Corporation and its affiliates shall not be liable for any damages or problems arising from the use of any options or any consumable products other than those designated as Original Epson Products or Epson Approved Products by Seiko Epson Corporation.

Seiko Epson Corporation shall not be held liable for any damage resulting from electromagnetic interference that occurs from the use of any interface cables other than those designated as Epson Approved Products by Seiko Epson Corporation.

© 2019 Seiko Epson Corporation

The contents of this manual and the specifications of this product are subject to change without notice.

- EPSON® is a registered trademark, and EPSON EXCEED YOUR VISION or EXCEED YOUR VISION is a trademark of Seiko Epson Corporation.
- PRINT Image Matching™ and the PRINT Image Matching logo are trademarks of Seiko Epson Corporation. Copyright © 2001 Seiko Epson Corporation. All rights reserved.
- PictBridge is a trademark.



- QR Code is a registered trademark of DENSO WAVE INCORPORATED in Japan and other countries.
- Microsoft®, Windows®, and Windows Vista® are registered trademarks of Microsoft Corporation.

版权和商标

- ❑ Apple, Mac, macOS, OS X, Bonjour, Safari, AirPrint, iPad, iPhone, iPod touch, and iTunes are trademarks of Apple Inc., registered in the U.S. and other countries.
- ❑ Use of the Works with Apple badge means that an accessory has been designed to work specifically with the technology identified in the badge and has been certified by the developer to meet Apple performance standards.
- ❑ Google Cloud Print, Chrome, Chrome OS, Google Play and Android are trademarks of Google Inc.
- ❑ Adobe and Adobe Reader are either registered trademarks or trademarks of Adobe Systems Incorporated in the United States and/or other countries.
- ❑ General Notice: Other product names used herein are for identification purposes only and may be trademarks of their respective owners. Epson disclaims any and all rights in those marks.

目录

版权和商标

关于本手册

手册介绍.....	8
使用手册搜索信息.....	8
标记和符号.....	9
本手册中使用的各种说明.....	10
操作系统参考.....	10

重要指导

安全指导.....	11
产品忠告和警告.....	12
设置/使用打印机的忠告和警告.....	12
通过无线连接使用本产品的忠告和警告.....	12
使用液晶显示屏时的建议和警告事项.....	13
保护您的个人信息.....	13

打印机基础知识

部件名称和功能.....	14
操作面板.....	16
按钮.....	16
液晶显示屏上显示的图标.....	17
输入字符.....	19
查看动画.....	20

网络设置

网络连接类型.....	21
以太网连接.....	21
Wi-Fi 连接.....	21
Wi-Fi Direct (Simple AP) 连接.....	22
连接至计算机.....	22
连接至智能设备.....	23
从打印机执行 Wi-Fi 设置.....	23
手动执行 Wi-Fi 设置.....	24
通过一键加密设置 (WPS) 来进行 Wi-Fi 设置.....	25
通过 PIN 码设置 (WPS) 来进行 Wi-Fi 设置.....	26
进行 Wi-Fi Direct (Simple AP) 连接设置.....	27
执行高级网络设置.....	28
检查网络连接状态.....	29
网络图标.....	29

从操作面板检查详细网络信息.....	29
打印网络连接报告.....	30
打印网络状态页.....	37
更换或添加新的接入点.....	37
更改与计算机的连接方式.....	37
通过操作面板将网络连接更改为以太网.....	38
通过操作面板禁用 Wi-Fi 连接.....	38
通过操作面板断开 Wi-Fi Direct (Simple AP) 连接.....	39
通过操作面板恢复网络设置.....	39

装入打印纸

打印纸处理注意事项.....	41
可用打印纸和装纸量 (消耗品/耗材).....	42
打印纸类型列表.....	44
打印纸来源功能.....	46
将打印纸装入进纸器.....	46
将打印纸装入后进纸器.....	53

装入 CD/DVD

可打印 CD/DVD (消耗品/耗材).....	56
CD/DVD 处理注意事项.....	56
装入 CD/DVD.....	56
取下 CD/DVD.....	59

打印

从计算机打印.....	60
打印基本操作 - Windows.....	60
打印基本操作 - Mac OS.....	61
调整打印色彩.....	64
以单色模式打印照片.....	65
双面打印.....	67
在单页纸上打印多个页面.....	69
打印时适合打印纸尺寸.....	70
同时打印多个文件 (仅适用于 Windows) ...	72
在多张纸上打印一幅图像以创建海报 (仅适用于 Windows).....	73
使用高级功能打印.....	79
使用 Epson Easy Photo Print 打印照片... 81	
使用 Epson Print CD 打印 CD/DVD 封面... 81	
从智能设备打印.....	82
使用 Epson iPrint.....	82
使用 Epson Print Enabler.....	83
使用 AirPrint.....	84

从数码相机打印.....	85
从无线连接的数码相机打印.....	85
取消打印.....	87
取消打印 - 操作面板.....	88
取消打印 - Windows.....	88
取消打印 - Mac OS.....	88

更换墨盒和其他耗材

检查墨量和维护箱状态.....	89
检查墨量和维护箱的状态 - 操作面板.....	89
检查墨量和维护箱状态 - Windows.....	89
检查墨量和维护箱状态 - Mac OS.....	89
墨盒编号 (消耗品/耗材).....	89
墨盒处理注意事项.....	90
更换墨盒.....	92
维护箱编号 (消耗品/耗材).....	95
维护箱处理注意事项.....	95
更换维护箱.....	95
临时使用黑色墨水打印.....	98
临时使用黑色墨水打印 - Windows.....	99
使用黑色墨水临时打印 - Mac OS.....	100
黑色墨水墨量较低时节省黑色墨水 (仅适用于 Windows).....	100

维护本产品

检查并清洗打印头.....	102
检查和清洗打印头 - 操作面板.....	102
检查和清洗打印头 - Windows.....	103
检查和清洗打印头 - Mac OS.....	103
校准打印头.....	103
校准打印头 - 操作面板.....	104
清洁进纸通道.....	104
针对墨水涂污情况清洁走纸通道.....	105
清洁进纸通道, 以防后进纸器出现进纸问题.....	105
清洁进纸通道, 以防进纸器出现进纸问题.....	106
清洁半透明薄膜.....	107
节能.....	109
节能 - 操作面板.....	109

设置菜单选项

耗材状态菜单选项.....	111
基本设置菜单选项.....	111
LCD 亮度:.....	111
自动打开电源:.....	111
关机定时器:.....	111

关机设置:.....	111
睡眠定时器:.....	112
语言/Language:.....	112
清除所有设置.....	112
打印机设置的菜单选项.....	112
打印纸来源设置:.....	112
CD/DVD:.....	112
CD 内径/外径:.....	112
贴纸:.....	112
厚打印纸:.....	113
安静模式:.....	113
墨水干燥时间:.....	113
双向:.....	113
清除所有设置.....	113
网络设置的菜单选项.....	113
Web 服务设置菜单选项.....	114
照相机打印设置菜单选项.....	114
向导功能菜单选项.....	115
打印纸错配:.....	115
固件更新的菜单选项.....	115
更新:.....	115
通知:.....	115
恢复缺省设置的菜单选项.....	115

网络服务和软件信息

Epson Connect 服务.....	117
通过操作面板注册 Epson Connect 服务... ..	117
用于配置本产品操作的应用程序 (Web Config).....	117
在 Web 浏览器上运行 Web Config.....	118
在 Windows 上运行 Web Config.....	118
在 Mac OS 上运行 Web Config.....	119
Windows 打印机驱动程序.....	119
Windows 打印机驱动程序指南.....	120
针对 Windows 打印机驱动程序执行操作设置.....	121
Mac OS 打印机驱动程序.....	122
Mac OS 打印机驱动程序指南.....	123
对 Mac OS 打印机驱动程序进行操作设置..	124
照片排版应用程序 (Epson Easy Photo Print).....	125
用于在光盘上打印文本或图像的应用程序 (Epson Print CD).....	125
打印网页的应用程序 (E-Web Print).....	126
软件更新工具 (EPSON Software Updater)...	126
卸载应用程序.....	127
卸载应用程序 - Windows.....	127
卸载应用程序 - Mac OS.....	128

安装应用程序..... 128
 更新应用程序和固件..... 129
 使用操作面板更新打印机的固件..... 129

故障排除

检查本产品状态..... 131
 检查液晶显示屏上的信息..... 131
 检查打印机状态 - Windows..... 132
 检查打印机状态 - Mac OS..... 133
 取出夹纸..... 133
 从本产品内部取出夹纸..... 133
 从后进纸器中取出夹纸..... 135
 从后方护盖取出夹纸..... 135
 从进纸器中取出夹纸..... 136
 未正确进纸..... 137
 夹纸..... 137
 进纸歪斜..... 138
 一次进纸多张..... 138
 CD/DVD 光盘托架弹出..... 138
 名片尺寸的打印纸不能弹出..... 138
 电源和操作面板问题..... 138
 电源未打开..... 138
 电源未关闭..... 139
 自动关机..... 139
 液晶显示屏变暗..... 139
 无法从计算机打印..... 139
 检查连接 (USB)..... 139
 检查连接 (网络)..... 140
 检查软件和数据..... 140
 从计算机检查打印机状态 (Windows)..... 141
 从计算机检查打印机状态 (Mac OS)..... 143
 如果无法进行网络设置..... 143
 即使网络设置没有问题, 也无法从设备进行连接..... 143
 检查连接到打印机的 SSID..... 145
 检查计算机的 SSID..... 145
 无法从 iPhone 或 iPad 进行打印..... 146
 打印输出问题..... 146
 打印输出刮蹭或色彩丢失..... 146
 出现条纹或异常色彩..... 147
 每隔约 2.5 厘米就会出现彩色条纹..... 147
 打印模糊、垂直条纹或失准..... 148
 打印质量不佳..... 148
 打印纸涂污或刮蹭..... 149
 执行自动双面打印期间打印纸被刮蹭..... 150
 打印出的照片不容易干..... 150
 图像或照片未按期望的颜色打印..... 150
 颜色与在显示屏上看到的颜色不同..... 151

无法进行无边距打印..... 151
 无边距打印期间图像边缘被裁切..... 151
 打印输出的位置、尺寸或边距不正确..... 152
 妙妙贴纸的打印位置不正确..... 152
 CD/DVD 的打印位置不正确..... 152
 打印的字符不正确或乱码..... 152
 打印的图像翻转..... 153
 打印输出中出现马赛克式图案..... 153
 无法解决打印输出问题..... 153
 其他打印问题..... 153
 打印速度太慢..... 153
 在连续打印过程中打印会显著放慢速度..... 154
 无法从运行 Mac OS X v10.6.8 操作系统的计算机取消打印..... 154
 其他问题..... 154
 触碰本产品时有轻微触电感..... 154
 运行声音大..... 155
 应用程序受到防火墙阻止 (仅适用于 Windows)..... 155

附录

技术规格..... 156
 打印机规格..... 156
 接口规格..... 157
 网络功能列表..... 158
 Wi-Fi 规格..... 159
 以太网规格..... 159
 安全协议..... 159
 支持的第三方服务..... 159
 尺寸..... 160
 电气规格..... 160
 环境规格..... 160
 系统要求..... 161
 法规信息..... 161
 有关复制的限制..... 161
 运输本产品..... 162
 客户支持..... 164
 寻求帮助..... 164
 提供信息..... 164
 保修信息..... 165

关于本手册

手册介绍

以下手册随本产品一同提供。除了以下手册之外，也可以参见打印机本身或爱普生软件应用程序提供的各类帮助信息。

❑ 首先阅读（纸面手册）

为您提供有关设置本产品、安装软件、使用本产品、解决问题等的信息。

❑ 用户指南（电子手册）

本手册提供有关使用本产品、在网络上使用本产品时的网络设置以及解决问题的综合信息和说明。

您可以通过以下方法获取上述手册的最新版本。

❑ 纸面手册

访问爱普生全球支持网站 <http://support.epson.net/>。

❑ 电子手册

在计算机上启动 EPSON Software Updater。EPSON Software Updater 可以检查爱普生软件应用程序和电子手册是否有更新，并可供您下载最新版本。

相关信息

➔ “软件更新工具（EPSON Software Updater）”内容请参见第126页。

使用手册搜索信息

在 PDF 手册中搜索信息时，您可以查找关键字，或使用书签直接跳转到特定部分。您也可以只打印所需的页面。本节介绍如何使用在计算机的 Adobe Reader X 中打开的 PDF 手册。

按关键字搜索

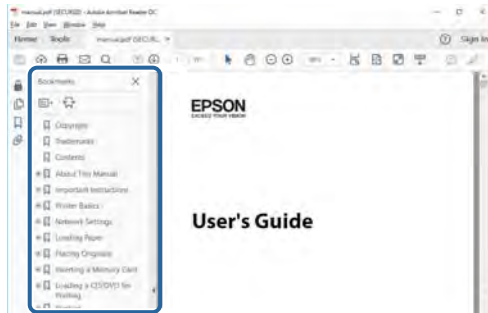
单击**编辑** > **高级搜索**。在搜索窗口中输入要查找的信息的关键字（文本），然后单击**搜索**。匹配项将以列表形式显示。单击一个显示的匹配项可跳转到相应页面。



直接从书签跳转

单击标题可跳转到相应页面。单击“+”或“>”可查看该部分中的下一级标题。要返回到上一页，请在键盘上执行以下操作。

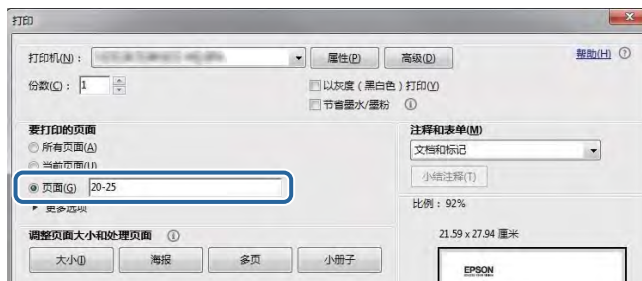
- ❑ Windows: 按住 Alt 键，然后按 ←。
- ❑ Mac OS: 按住 command 键，然后按 ←。



仅打印所需的页面

您可以只提取并打印所需的页面。在文件菜单中单击打印，然后在要打印的页面的页面中指定要打印的页。

- ❑ 要指定多个连续页，请在起始页和结束页之间输入连字符。
示例：20-25
- ❑ 要指定多个非连续页，请用逗号分隔各页。
示例：5, 10, 15



标记和符号

⚠ 注意：

必须小心执行以免伤害人体。

❗ 重要：

必须认真遵守以免损坏设备。

📄 注释：

提供补充和参考信息。

➔ 相关信息

指向相关部分的链接。

本手册中使用的各种说明

- ❑ 打印机驱动程序的画面截图取自 Windows 10 或 macOS Sierra。屏幕上显示的内容会因机型和使用条件不同而有所差异。
- ❑ 本手册中所用本产品的图示仅供举例参考。各型号之间可能稍有差异，但操作方法相同。
- ❑ 液晶显示屏上的部分菜单项目可能因机型和设置不同而异。

操作系统参考

Windows

在本手册中，诸如“Windows 10”、“Windows 8.1”、“Windows 8”、“Windows 7”、“Windows Vista”和“Windows XP”之类的术语是指以下操作系统。此外，“Windows”用于指代所有版本操作系统。

- ❑ Microsoft® Windows® 10 操作系统
- ❑ Microsoft® Windows® 8.1 操作系统
- ❑ Microsoft® Windows® 8 操作系统
- ❑ Microsoft® Windows® 7 操作系统
- ❑ Microsoft® Windows Vista® 操作系统
- ❑ Microsoft® Windows® XP 操作系统
- ❑ Microsoft® Windows® XP Professional x64 Edition 操作系统

Mac OS

在本手册中，“Mac OS”用来指 macOS Sierra、OS X El Capitan、OS X Yosemite、OS X Mavericks、OS X Mountain Lion、Mac OS X v10.7.x 和 Mac OS X v10.6.8。

对于可支持的更高版本的操作系统，以爱普生网页（<http://www.epson.com.cn/>）为准。

重要指导

安全指导



请阅读并遵循下面的指导以确保安全使用本产品。请务必保留本手册，以备今后需要时参考。另外，请务必遵照标注在本产品上的所有警告和指导。

- ❑ 本产品上使用的一些符号是为了确保安全和正确使用本产品。请访问以下网站了解这些符号的含义。
<http://support.epson.net/symbols>
- ❑ 仅使用本产品随附的电源线，不要使用其他设备的电源线。在本产品上使用其他电源线或将本产品附带的电源线用于其他设备可能会引起火灾或触电。
- ❑ 确保交流电源线符合相关的当地安全标准。
- ❑ 除非本产品的手册中有特别说明，否则请勿擅自拆卸、更改或尝试维修电源线、插头、打印机组件或选件。
- ❑ 遇到下列情况时，应在断开本产品电源后与爱普生认证服务机构联系：
电源线或插头损坏；液体进入本产品；本产品坠落或机箱损坏；本产品不能正常运行或性能发生明显变化。不要调整操作指导中未提到的操作。
- ❑ 将本产品放置在靠近墙壁插座的地方，以方便拔下插头。
- ❑ 不要将本产品放置或存放在户外、靠近灰尘和污物过多的地方、靠近水、热源，或者置于容易遭受震动、摇晃、高温或潮湿的地方。
- ❑ 小心不要让液体溅到本产品上，也不要用手湿手操作本产品。
- ❑ 总是让本产品远离心脏起搏器至少 22 厘米。从本产品发出的无线电波可能会对心脏起搏器的运行产生不利影响。
- ❑ 如果液晶显示屏损坏，请联系您的经销商。如果液晶溶液沾到了手上，请用肥皂和水彻底清洗。如果液晶溶液进入眼睛，请立即用清水冲洗。彻底冲洗后如果仍感不适或看不清东西，请立即就医。
- ❑ 处理用过的墨盒时要小心，因为供墨口周围可能还有一些墨水。
 - ❑ 如果墨水沾到了皮肤上，请用肥皂和清水彻底清洗。
 - ❑ 如果墨水进入眼睛，请立即用清水冲洗。彻底冲洗后，如果仍感不适或看不清东西，请立即就医。
 - ❑ 如果墨水不慎进入口中，请立即就医。
- ❑ 请勿拆卸墨盒和维护箱，否则墨水可能会进入眼睛或沾到皮肤上。
- ❑ 请勿剧烈晃动墨盒，也不要摔落墨盒。此外，小心不要挤压墨盒或者撕掉墨盒标签。否则可能会导致漏墨。
- ❑ 将墨盒和维护箱保存在儿童够不到的地方。
- ❑ 请不要将本产品放在低温或多尘的地方。
- ❑ 请妥善使用/保管本产品，以避免因使用/保管不当（如鼠害、液体渗入等）造成故障、损坏。
- ❑ 本文中相关的电源线及插头的示意图和描述仅供参考，在中国大陆地区所销售产品的电源线及插头，符合中国法律法规。

产品忠告和警告

请阅读并遵从下面的指导，以免损坏本产品或给您造成财产损失。请务必保留本手册，以备今后参考之用。

设置/使用打印机的忠告和警告

- ❑ 不要堵塞或盖住本产品的通风口和开口。
- ❑ 仅使用本产品标签上标示的电源类型。
- ❑ 避免使用与复印机或空调系统这些经常开关的设备在同一回路中的插座。
- ❑ 避免使用由墙上开关或自动定时器控制的插座。
- ❑ 让您的整个计算机系统远离潜在的电磁干扰源，例如扬声器或无绳电话的基座。
- ❑ 供电的电源线应该放置在避免摩擦、切割、磨损、卷曲和扭结的地方。请勿在电源线上放置物体，且不要踩踏或碾压电源线。特别注意使所有电源线在两端以及变压器进出口处保持笔直。
- ❑ 如果本产品使用延长电源线，确保插入延长电源线的设备的总额定电流不超过电源线的额定电流。另外，应确保插入墙上插座的所有设备的总额定电流不要超过墙上插座的额定电流。
- ❑ 如果打算在德国使用本产品，则建筑设施必须由 10 或 16 安培的断路器保护，从而为本产品提供适当的短路和过电流保护。
- ❑ 当使用数据线将本产品连接到计算机或其他设备上时，确保连接器的连接方向正确无误。每个连接器仅有一个正确的方向。如果连接器插入的方向错误，可能会损坏线缆两端连接的设备。
- ❑ 将本产品放在各个方向都超出本产品底座的平稳表面上。如果本产品倾斜一定的角度，就不能正常工作。
- ❑ 当存放或搬运本产品时，不要将其倾斜，也不要将其垂直或颠倒放置，否则墨水可能会泄漏。
- ❑ 在本产品前部留出足够的空间，以使打印纸能够完全弹出。
- ❑ 避免放置在温度和湿度容易发生剧烈变化的地方。另外，本产品要避免阳光直射、强光或热源。
- ❑ 请勿将异物插入本产品插槽中。
- ❑ 打印时不要将手伸到本产品内部。
- ❑ 不要碰触本产品内部的白色扁平线缆。
- ❑ 不要对本产品或在其周围使用装有易燃性气体的气雾产品，否则可能会引起火灾。
- ❑ 不要用手移动打印头，否则可能会损坏本产品。
- ❑ 应始终使用  按钮关闭本产品。 指示灯停止闪烁后方可拔下本产品插头或关闭插座电源。
- ❑ 在搬运本产品之前，确保打印头在初始位置（最右边），墨盒已就位。
- ❑ 如果不打算长期使用本产品，务必要拔下电源插座上的电源线插头。

通过无线连接使用本产品的忠告和警告

- ❑ 从本产品发出的无线电波可能会对医疗电子设备的运行造成干扰，使其无法正常工作。如在医疗设施内部或医疗设备附近使用本产品，请遵照该医疗设施授权代表人员的指示进行操作，并遵守该医疗设备上张贴的所有警告和指示信息。

重要指导

- ❑ 从本产品发出的无线电波可能会对自动门或火灾报警器等自动控制设备的运行造成干扰，可能使其无法正常工作，进而引起事故。在自动控制设备附近使用本产品时，请遵照这些设备上张贴的所有警告和指示进行操作。
- ❑ 不得擅自更改发射频率、加大发射功率(包括额外加装射频功率放大器)，不得擅自外接天线或改用其他发射天线。
- ❑ 使用时不得对各种合法的无线电通信业务产生有害干扰；一旦发现有关扰现象时，应立即停止使用，并采取措施消除干扰后方可继续使用。
- ❑ 使用微功率无线电设备，必须忍受各种无线电业务的干扰或工业、科学及医疗应用设备的辐射干扰。
- ❑ 不得在飞机和机场附近使用。

使用液晶显示屏时的建议和警告事项

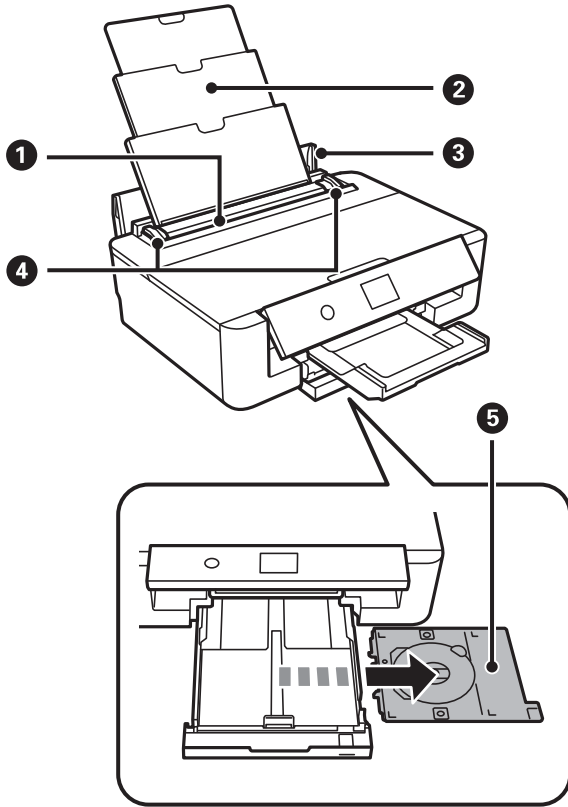
- ❑ 液晶显示屏可能会有一些小亮点或暗斑，而且受液晶显示屏特性所限，其亮度可能不均匀。这属正常现象，并不表示液晶显示屏已坏。
- ❑ 务必使用干燥的软布进行清洁。请勿使用液体清洁剂或化学清洁剂。
- ❑ 如果受到剧烈撞击，液晶显示屏的外壳可能破裂。如果屏幕表面发生破碎或破裂，请联系爱普生认证服务机构，不要触摸和试图取出破裂的碎片。

保护您的个人信息

将本产品送给他人或处置本产品时，请删除本产品内存中存储的所有个人信息，具体方法是在操作面板上选择**设置 > 恢复缺省设置 > 所有设置**。

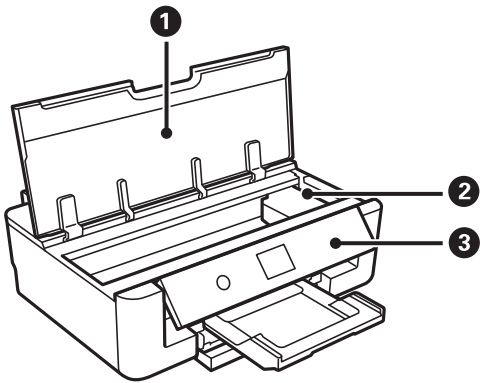
打印机基础知识

部件名称和功能

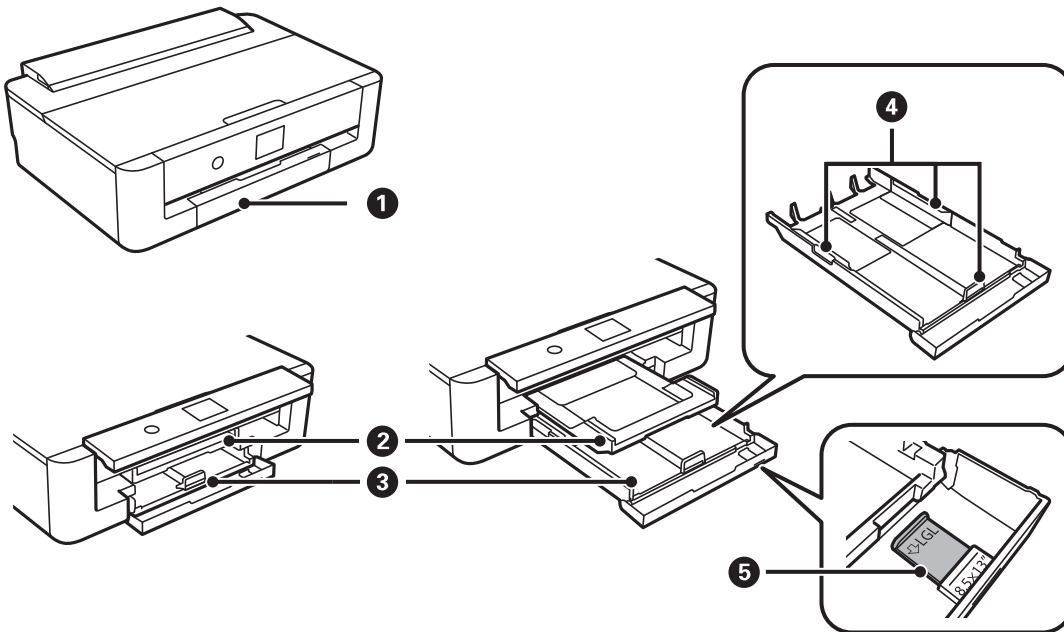



①	后进纸器	装入打印纸。
②	纸托	托住装入的打印纸。
③	进纸器挡板	防止异物进入本产品。通常应关闭此护盖。
④	侧导轨	径直将打印纸送入本产品。滑动至打印纸边缘。
⑤	CD/DVD 光盘托架	放入 CD/DVD 以便打印标签。通常应将 CD/DVD 置于进纸器底部。

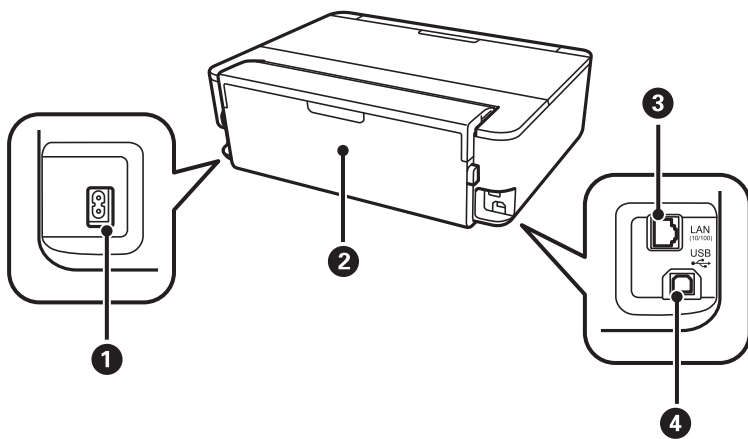
打印机基础知识



❶	打印机护盖	打开后可更换墨盒或取出夹纸。
❷	墨盒舱	安装墨盒。墨水从下面的打印头喷嘴喷出。
❸	操作面板	指示打印机的状态，并可用来配置打印设置。



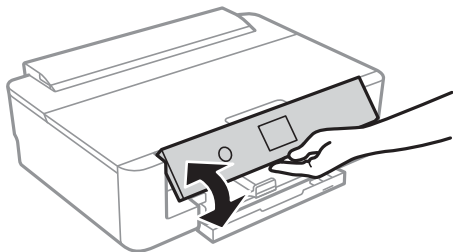
❶	前盖	打开后可将打印纸装入进纸器。
❷	出纸器	存放弹出的打印纸。启动打印时，托架会自动弹出。要收起托架，请显示主界面，然后按  按钮。
❸	进纸器	装入打印纸。
❹	侧导轨	径直将打印纸送入本产品。滑动至打印纸边缘。
❺	Legal 打印纸导轨	拉出后可装入 Legal 尺寸打印纸。



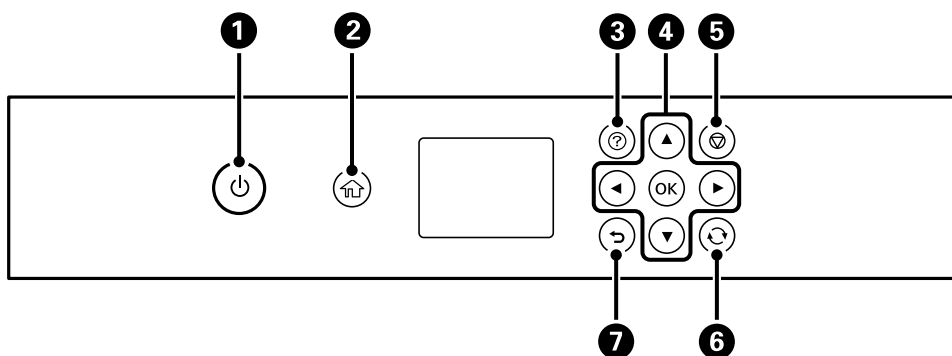
①	交流电入口	连接电源线。
②	后方护盖	取出夹纸时取下。
③	LAN 端口	连接网线。
④	USB 端口	使用 USB 数据线连接至计算机。

操作面板

可以更改操作面板的角度。



按钮





打印机基础知识

①	产品电源开关。 请在确认电源指示灯熄灭后拔下电源线。
②	显示主屏幕。
③	显示 帮助 屏幕。您可以查看操作说明或问题解决方法。
④	使用 ▲ ▼ ◀ ▶ 按钮将焦点移动到目标，然后按 OK 按钮打开所选菜单或进行设置。
⑤	取消进行中的打印任务。
⑥	根据具体情况应用到各个功能。
⑦	返回到上一屏幕。

液晶显示屏上显示的图标

根据本产品的状态，以下图标会显示在液晶显示屏上。





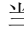
主屏幕上显示的图标

	<p>显示耗材状态屏幕。</p> <div style="text-align: center;">  </div> <p>您可以检查大致墨量及维护箱的大致使用寿命。还可以更换墨盒或打印耗材状态信息。</p>
---	---

打印机基础知识

	<p>显示网络连接状态。</p>
	<p>本产品未连接到有线（以太网）网络或该网络尚未设置。</p>
	<p>本产品已连接到有线（以太网）网络。</p>
	<p>本产品未连接到无线（Wi-Fi）网络。</p>
	<p>本产品正在搜索 SSID，未设置 IP 地址或与无线（Wi-Fi）网络的连接有问题。</p>
	<p>本产品已连接到无线（Wi-Fi）网络。 条数指示连接的信号强度。条数越多，信号越强。</p>
	<p>本产品未连接到 Wi-Fi Direct (Simple AP) 模式下的无线（Wi-Fi）网络。</p>
	<p>本产品已连接到 Wi-Fi Direct (Simple AP) 模式下的无线（Wi-Fi）网络。</p>
<p>选择此项可显示网络连接设置屏幕。这是以下菜单的快捷方式。 设置 > 网络设置 > Wi-Fi 设置</p> <p><input type="checkbox"/> 如本产品尚未连接到网络。 根据要使用的连接方式选择对应的图标，然后在下一屏幕上选择开始设置以显示设置菜单。</p> <div style="display: flex; justify-content: space-around; align-items: center;"> <div data-bbox="403 1133 823 1447" style="border: 1px solid black; padding: 5px;"> <p style="text-align: center;">网络连接设置</p>  </div> <div style="font-size: 2em;">→</div> <div data-bbox="991 1133 1410 1447" style="border: 1px solid black; padding: 5px;"> <p style="text-align: center;">通过 Wi-Fi 连接</p>  </div> </div> <p><input type="checkbox"/> 如本产品已连接到网络。 显示网络设置的信息，如本产品的 IP 地址。</p>	
	<p>表示为本产品设置了安静模式。启用此功能时，打印机操作期间产生的噪声较小，但打印速度可能会降低。但是，使用某些打印纸类型和打印质量时，噪音也可能不会减小。</p> <p>选择此项可更改设置。这是以下菜单的快捷方式。 设置 > 打印机设置 > 安静模式</p>

所有屏幕共有的图标

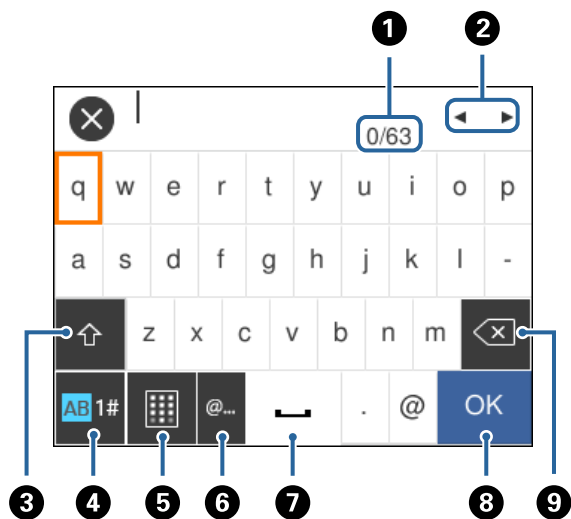
	沿左右方向以及上下方向滚动屏幕。
OK	应用设置并关闭屏幕。
	取消设置并关闭屏幕。
	显示更多信息。
	表示有问题的项目。选择此图标可查看问题的解决方法。 当主屏幕的  上显示此图标时，表示墨量即将用完以及维护箱即将达到使用寿命。

相关信息

➔ “网络设置的菜单选项”内容请参见第113页。

输入字符

在进行网络设置时，可使用屏幕键盘来输入字符和符号。





注释：

可用图标因设置项而异。


①	表示字符数。
②	将光标移动到输入位置。

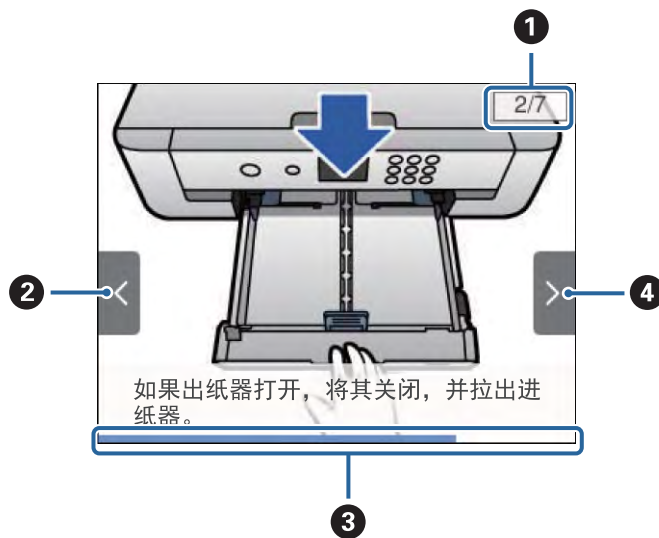
打印机基础知识


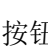
③	在大写和小写字母或数字和符号之间切换。 还可以使用  按钮进行切换。
④	切换字符类型。您可以输入字母数字、符号和特殊字符，例如变音符号和重音符号。 还可以使用  按钮进行切换。
⑤	更改键盘布局。
⑥	通过选择该项目，输入常用的电子邮件域地址或 URL。
⑦	输入空格。
⑧	输入字符。
⑨	删除左边的字符。

查看动画

您可以在液晶显示屏上查看装纸或取出夹纸等操作说明的动画。

- ❑ 按下  按钮：显示帮助屏幕。选择**如何**，然后选择要查看的项目。
- ❑ 选择操作屏幕底部的**如何**：显示上下文相关动画。



①	表示步骤总数和当前步骤号。 在上面的示例中，总共有 7 步，当前显示的是第 2 步。
②	按  按钮返回到上一步。
③	表示在当前步骤中的进度。进度条结束时，动画将重复播放。
④	按  按钮前进到下一步。

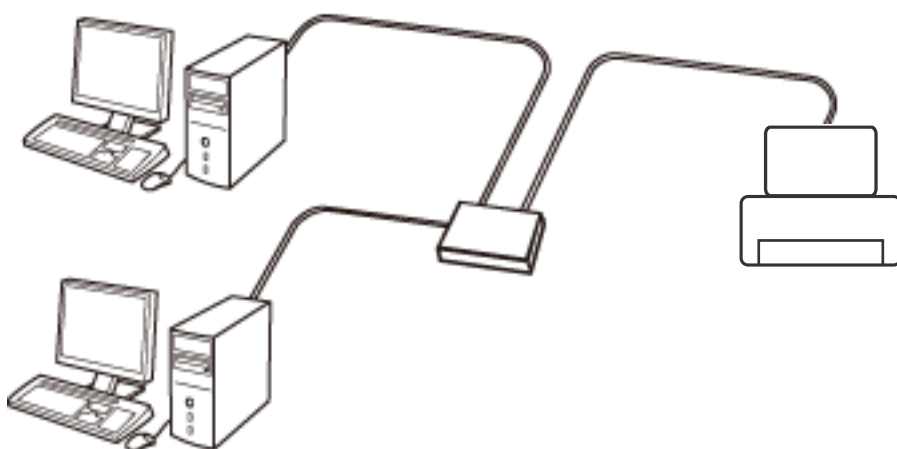
网络设置

网络连接类型

可以使用以下连接方法。

以太网连接

使用以太网线缆将打印机连接到集线器。

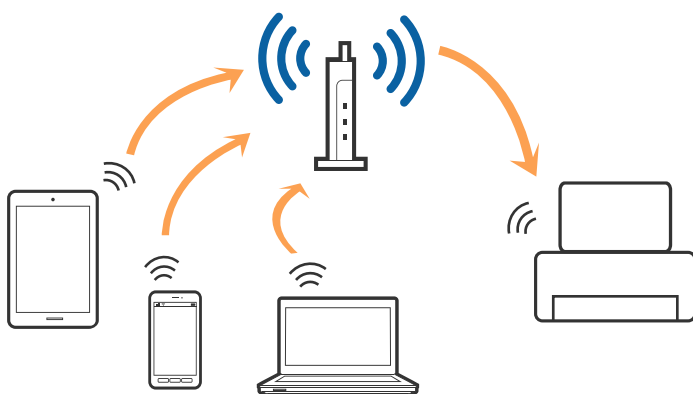


相关信息

➔ “执行高级网络设置”内容请参见第28页。

Wi-Fi 连接

将本产品与计算机或智能设备连接至接入点。这是家庭或办公室网络的典型连接方法，其中计算机将通过接入点使用 Wi-Fi 进行连接。



相关信息

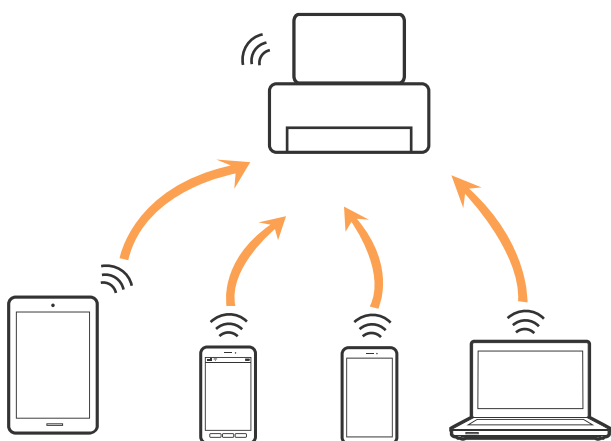
- ➔ “连接至计算机”内容请参见第22页。
- ➔ “连接至智能设备”内容请参见第23页。
- ➔ “从打印机执行 Wi-Fi 设置”内容请参见第23页。

Wi-Fi Direct (Simple AP) 连接

家中或办公室未使用 Wi-Fi 时，或者要将本产品与计算机或智能设备直接相连时，请使用此连接方法。在此模式下，本产品起着接入点的作用，此时无需使用标准接入点即可将最多四台设备连接至本产品。但是，直接连接至本产品的设备相互之间无法通过本产品通信。

注释：

Wi-Fi Direct (Simple AP) 连接是一种可取代 Ad Hoc 模式的连接方法。



打印机可同时通过 Wi-Fi 或以太网以及 Wi-Fi Direct (Simple AP) 连接进行连接。但是，在打印机已通过 Wi-Fi 进行连接时，如果又通过 Wi-Fi Direct (Simple AP) 连接建立网络连接，Wi-Fi 会暂时断开。

相关信息

- ➔ “进行 Wi-Fi Direct (Simple AP) 连接设置”内容请参见第27页。

连接至计算机

我们建议使用安装程序将本产品连接至计算机。可以使用以下方法之一运行安装程序。

□ 从网站进行设置

访问以下网站，然后输入产品名称。转至**设置**，然后开始设置。

<http://epson.sn>

注释：

- 访问此链接时，如需要改变其页面显示的语言，可在页面的右上方，从其下拉式菜单所列出的语言选项中选择即可。
- 本产品可支持的操作系统以爱普生网页 (<http://www.epson.com.cn>) 为准，如有更改，恕不另行通知。

网络设置

- 使用软件光盘进行设置（仅适用于附带软件光盘的型号以及其计算机配备光盘驱动器的用户。）
将软件光盘插入到计算机中，然后按照屏幕提示进行操作。

选择连接方式

按照屏幕提示执行操作，直至显示以下屏幕，然后选择将本产品连接到计算机的连接方法。
选择连接类型，然后单击下一步。



按屏幕提示进行操作。

连接至智能设备

将打印机连接到与智能设备相同的 Wi-Fi 网络 (SSID) 后，您就可以从智能设备使用打印机了。要在智能设备上使用打印机，可以从以下网站进行设置。从要连接到打印机的智能设备访问以下网站。

<http://epson.sn> > 设置

注释：

如果要同时将计算机和智能设备连接至本产品，我们建议先连接计算机。

从打印机执行 Wi-Fi 设置

您可以通过多种方式在打印机的操作面板上进行网络设置。选择与您的使用环境和使用条件相匹配的连接方法。

如果您知道接入点的信息，如 SSID 和密码，您可以手动进行设置。

如果接入点支持 WPS，则可以使用一键加密设置来配置设置。

将打印机连接到网络后，可从要使用的设备（计算机、智能设备、平板电脑等）连接到打印机。

相关信息

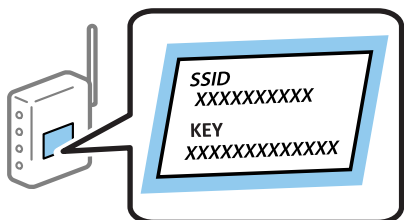
- ➔ “手动执行 Wi-Fi 设置”内容请参见第24页。
- ➔ “通过一键加密设置 (WPS) 来进行 Wi-Fi 设置”内容请参见第25页。
- ➔ “通过 PIN 码设置 (WPS) 来进行 Wi-Fi 设置”内容请参见第26页。
- ➔ “进行 Wi-Fi Direct (Simple AP) 连接设置”内容请参见第27页。
- ➔ “执行高级网络设置”内容请参见第28页。

手动执行 Wi-Fi 设置

可以通过本产品的操作面板手动设置连接到接入点所需的信息。要手动设置，您需要使用接入点的 SSID 和密码。



注释：

如果正在以缺省设置使用接入点，则可在标签上找到 SSID 和密码。如果不知道 SSID 和密码，请联系接入点设置人员，或参见接入点附带的文档。



1. 在主屏幕上选择 **Wi-Fi**。
要选择项目，请使用 ▲、▼、◀ 和 ▶ 按钮将焦点移动到目标上，然后按 OK 按钮。
2. 选择 **Wi-Fi (推荐)**。
如果本产品已连接到以太网，请选择**路由器**。
3. 按 OK 按钮。
如果已设置网络连接，则会显示连接详细信息。选择**更改设置**可更改设置。
如果本产品已连接到以太网，请选择**更改到 Wi-Fi 连接**，然后在检查消息后选择**是**。
4. 选择 **Wi-Fi 设置向导**。
5. 选择接入点的 SSID。

注释：

- ❑ 如果要连接到的 SSID 未显示在打印机操作面板上，请按  按钮更新列表。如果仍未显示，请按  按钮，然后直接输入 SSID。
- ❑ 如果不知道 SSID，请检查接入点标签上是否含有 SSID。如果正使用接入点的默认设置，则可使用标签上的 SSID。

网络设置

- 按 OK 按钮，然后输入密码。

注释：

该密码区分大小写。

如果不知道密码，请检查接入点标签上是否含有密码。如果正使用接入点的默认设置，则可使用标签上的密码。密码也可能会称为“密钥”、“密码短语”等术语。

如果不知道接入点的密码，请参见接入点随附的文档或联系接入点设置人员。

- 完成后，选择**确定**。

- 检查设置，然后选择**开始设置**。

- 选择**取消**完成设置。

注释：

如果连接失败，请装入 A4 尺寸普通纸，然后选择**打印检查报告**来打印连接报告。

- 按  按钮。

相关信息

➔ “输入字符”内容请参见第19页。

➔ “检查网络连接状态”内容请参见第29页。

➔ “如果无法进行网络设置”内容请参见第143页。

通过一键加密设置 (WPS) 来进行 Wi-Fi 设置

通过按访问点上的按钮，可以自动设置 Wi-Fi 网络。如果符合以下条件，您可以使用此方法进行设置。





访问点具有 WPS (Wi-Fi 保护设置) 功能。

当前 Wi-Fi 连接是通过按访问点上的按钮建立的。

注释：

如果找不到该按钮或要使用软件设置，请参见接入点附带的文档。

- 在主屏幕上选择 **Wi-Fi**。

要选择项目，请使用 、、 和  按钮将焦点移动到目标上，然后按 OK 按钮。

- 选择 **Wi-Fi (推荐)**。

如果本产品已连接到以太网，请选择**路由器**。

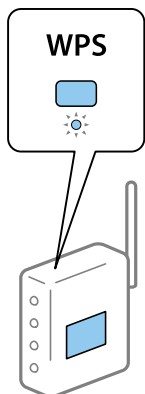
- 按 OK 按钮。

如果已设置网络连接，则会显示连接详细信息。选择**更改设置**可更改设置。

如果本产品已连接到以太网，请选择**更改到 Wi-Fi 连接**，然后在检查消息后选择**是**。

- 选择**一键加密设置 (WPS)**。

- 按住访问点上的 [WPS] 按钮，直至安全指示灯闪烁。



如果不知道 [WPS] 按钮的位置，或者访问点上没有按钮，请参见访问点随附的文档了解详细信息。

- 按打印机上的 OK 按钮。

- 按 OK 按钮。

该屏幕会在特定时间长度之后自动关闭。

注释：

如果连接失败，请重新启动接入点，将其移动至更靠近本产品的位置，然后重试。如果仍不起作用，请打印网络连接报告，然后检查解决方案。

- 按  按钮。

相关信息

- ➔ “检查网络连接状态”内容请参见第29页。
- ➔ “如果无法进行网络设置”内容请参见第143页。

通过 PIN 码设置 (WPS) 来进行 Wi-Fi 设置

可以使用 PIN 码自动连接到接入点。如果接入点支持 WPS (Wi-Fi Protected Setup, Wi-Fi 保护设置)，则您可以使用此方法进行设置。在计算机上输入用于连接到接入点的 PIN 码。

- 在主屏幕上选择 **Wi-Fi**。

要选择项目，请使用 ▲、▼、◀ 和 ▶ 按钮将焦点移动到目标上，然后按 OK 按钮。

- 选择 **Wi-Fi (推荐)**。

如果本产品已连接到以太网，请选择**路由器**。

- 按 OK 按钮。

如果已设置网络连接，则会显示连接详细信息。选择**更改设置**可更改设置。

如果本产品已连接到以太网，请选择**更改为 Wi-Fi 连接**，然后在检查消息后选择**是**。

- 选择**其他** > **PIN 码设置 (WPS)**。

网络设置

5. 在两分钟内使用计算机将本产品操作面板上显示的 PIN 码（八位数）输入接入点。

注释：

有关输入 PIN 码的详细信息，请参见接入点随附的文档。

6. 按打印机上的 OK 按钮。

7. 按 OK 按钮。

该屏幕会在特定时间长度之后自动关闭。

注释：

如果连接失败，请重新启动接入点，将其移动至更靠近本产品的位置，然后重试。如果仍不起作用，请打印连接报告，然后检查解决方案。

8. 按  按钮。


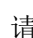
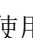

进行 Wi-Fi Direct (Simple AP) 连接设置

使用此方法时，可以不经接入点，直接将本产品连接至设备。此时本产品起着接入点的作用。

！重要：

使用 Wi-Fi Direct (Simple AP) 连接将计算机或智能设备连接至打印机时，打印机会与计算机或智能设备连接至同一个 Wi-Fi 网络 (SSID)，并在两者之间建立通讯。打印机关机后，计算机或智能设备会自动连接至其他可连接的 Wi-Fi 网络，因此在打印机重新开机后，它不会重新连接至之前的 Wi-Fi 网络。请重新通过 Wi-Fi Direct (Simple AP) 连接将计算机或智能设备连接至打印机的 SSID。如果不希望每次开关打印机时都要进行连接，我们建议将打印机连接至接入点以使用 Wi-Fi 网络。

1. 在主屏幕上选择 **Wi-Fi**。

要选择项目，请使用 、、 和  按钮将焦点移动到目标上，然后按 OK 按钮。

2. 选择 **Wi-Fi Direct**。

3. 按 OK 按钮。

如果您进行了 Wi-Fi Direct (Simple AP) 设置，则会显示详细的连接信息。转至步骤 5。

4. 按 OK 按钮开始进行设置。

5. 检查本产品操作面板上显示的 SSID 和密码。

在计算机的网络连接屏幕或智能设备的 Wi-Fi 屏幕上，选择打印机操作面板上所示的 SSID 进行连接。

注释：

您可在网站上查看连接方法。要访问网站，请使用智能设备扫描打印机操作面板上显示的二维码，或在 PC 上输入 URL (<http://epson.sn>)，然后转至**设置**。

6. 在计算机或智能设备上，输入一体机操作面板上显示的密码。

7. 建立连接后，选择本产品操作面板上的**取消**。

8. 按  按钮。

相关信息

- ➔ “检查网络连接状态”内容请参见第29页。
- ➔ “如果无法进行网络设置”内容请参见第143页。

执行高级网络设置

您可以更改网络设备名称、TCP/IP 设置、代理服务器等内容。执行更改前，请检查网络环境。

1. 在主屏幕上选择**设置**。
要选择项目，请使用 ▲、▼、◀ 和 ▶ 按钮将焦点移动到目标上，然后按 OK 按钮。
2. 选择**网络设置** > **高级**。
3. 选择要设置的菜单项目，然后选择或指定设置值。
4. 选择**开始设置**。

相关信息

- ➔ “设置高级网络设置项目”内容请参见第28页。

设置高级网络设置项目

选择要设置的菜单项目，然后选择或指定设置值。

设备名称

您可以输入以下字符。

- 字符限制：2 至 15 个（您必须至少输入 2 个字符）
- 可以使用的字符：A 至 Z、a 至 z、0 至 9、-。
- 在开头无法使用的字符：0 至 9、-。
- 在结尾无法使用的字符：-

TCP/IP 设置

自动

在家中使用时，或者允许通过 DHCP 自动获取 IP 地址时，请选择此选项。

手动

如果不希望打印机的 IP 地址发生变化，请选择此选项。在 IP 地址、子网掩码和缺省网关中输入地址，并根据网络环境配置 DNS 服务器设置。

为 IP 地址分配设置选择**自动**时，可以为 DNS 服务器设置选择**手动**或**自动**。如果无法自动获取 DNS 服务器地址，请选择**手动**，然后直接输入首选 DNS 服务器和备用 DNS 服务器地址。

代理服务器

不使用

如果要在家庭网络环境中使用打印机，请选择此选项。

使用

如果在网络环境中使用代理服务器，而且希望为打印机设置该代理服务器，请选择此选项。输入代理服务器地址和端口号。

检查网络连接状态

可以按以下方式检查网络连接状态。

网络图标

您可以根据打印机主界面屏幕上的网络图标检查网络连接状态和信号强度。



相关信息

➔ “液晶显示屏上显示的图标”内容请参见第17页。

从操作面板检查详细网络信息

打印机连接至网络时，您也可以选择要检查的网络菜单，查看其他与网络有关的信息。

1. 在主屏幕上选择**设置**。

要选择项目，请使用 ▲、▼、◀ 和 ▶ 按钮将焦点移动到目标上，然后按 OK 按钮。

2. 选择**网络设置** > **网络状态**。

3. 要检查该信息，请选择要检查的菜单。

有线局域网/Wi-Fi 状态

显示以太网或 Wi-Fi 连接的网络信息（设备名称、连接、信号强度、获取 IP 地址等）。

Wi-Fi Direct 状态

显示为 Wi-Fi Direct (Simple AP) 连接启用还是禁用了 Wi-Fi Direct (Simple AP)。

打印状态页

打印网络状态页。以太网、Wi-Fi、Wi-Fi Direct (Simple AP) 等的信息会打印在两页或两页以上打印纸上。

打印网络连接报告

您可以打印网络连接报告，检查本产品和接入点之间的状态。

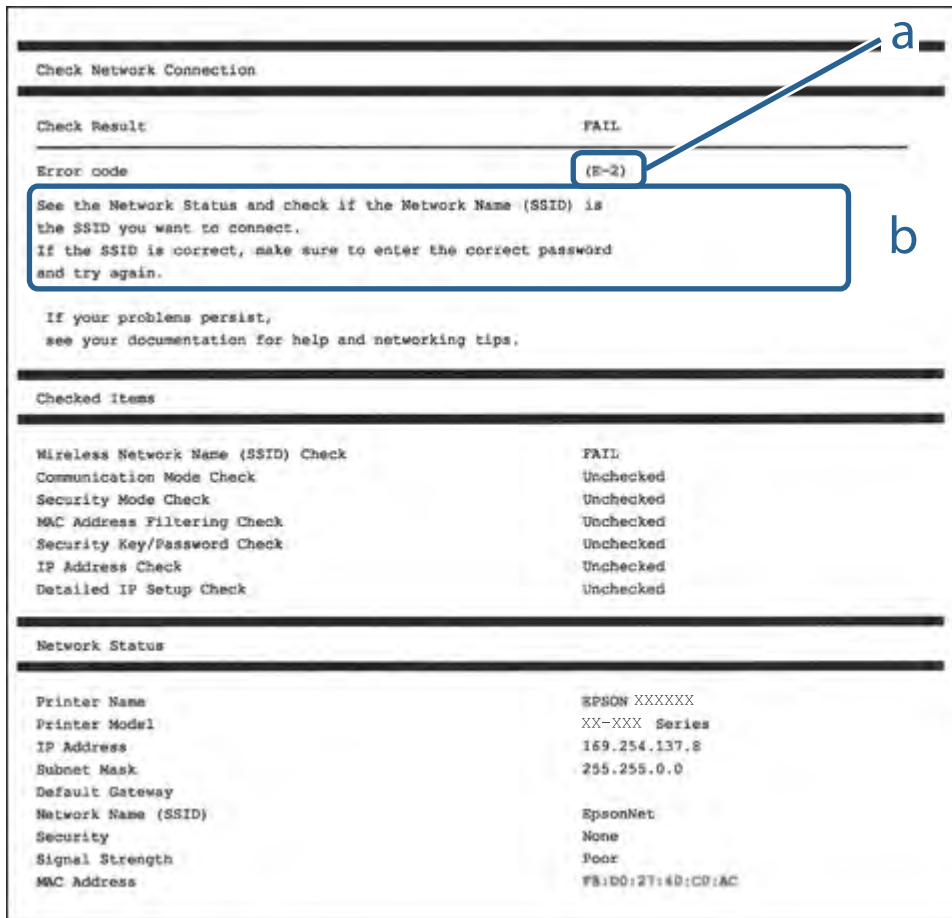
1. 装入打印纸。
2. 在主屏幕上选择**设置**。
要选择项目，请使用 ▲、▼、◀ 和 ▶ 按钮将焦点移动到目标上，然后按 OK 按钮。
3. 选择**网络设置** > **网络连接检查**。
网络连接检查随即开始。
4. 选择**打印检查报告**。
5. 按照本产品屏幕上的说明，打印网络连接报告。
如果发生错误，请检查网络连接报告，然后执行报告中的解决方案。
6. 按 OK 按钮。

相关信息

➡ “网络连接报告中的信息和解决方案”内容请参见第31页。

网络连接报告中的信息和解决方案

请检查网络连接报告中的信息和错误代码，然后按照相应解决方案进行操作。



- a. 错误代码
- b. 有关网络环境的信息

相关信息

- ➔ “E-1”内容请参见第32页。
- ➔ “E-2、E-3 和 E-7”内容请参见第32页。
- ➔ “E-5”内容请参见第33页。
- ➔ “E-6”内容请参见第33页。
- ➔ “E-8”内容请参见第34页。
- ➔ “E-9”内容请参见第34页。
- ➔ “E-10”内容请参见第34页。
- ➔ “E-11”内容请参见第35页。
- ➔ “E-12”内容请参见第35页。
- ➔ “E-13”内容请参见第36页。
- ➔ “有关网络环境的信息”内容请参见第36页。

E-1

信息：

确认网络线缆已连接，网络设备（如集线器、路由器或接入点）已打开。

解决方法：

- 确保以太网线缆已牢固连接到本产品、集线器或其他网络设备。
- 确保集线器或其他网络设备已打开。
- 如果您想通过 Wi-Fi 连接本产品，请为本产品重新进行 Wi-Fi 设置，因为其已经禁用。

E-2、E-3 和 E-7

信息：

找不到无线网络名称（SSID）。确认路由器/接入点已打开，并且无线网络（SSID）已正确设置。请联系网络管理员寻求协助。

找不到无线网络名称（SSID）。确认要连接的计算机的无线网络名称（SSID）已正确设置。请联系网络管理员寻求协助。

输入的安全密钥/密码与为路由器/接入点设置的安全密钥/密码不匹配。确认安全密钥/密码。请联系网络管理员寻求协助。

解决方法：

- 确保接入点已打开。
- 检查计算机或设备是否已正确连接到接入点。
- 关闭接入点。等待大约 10 秒，然后将其打开。
- 将打印机放置在更靠近接入点的位置，并移走它们之间的所有障碍物。
- 如果手动输入了 SSID，请检查它是否正确。在网络连接报告的**网络状态**部分检查 SSID。
- 如果一个接入点有多个 SSID，选择 2.4 GHz 的 SSID。本产品不支持 5 GHz 的 SSID。
- 如果使用一键加密设置来建立网络连接，请确保接入点支持 WPS。如果接入点不支持 WPS，则无法使用一键加密设置。
- 确保 SSID 仅使用 ASCII 字符（字母数字字符和符号）。打印机无法显示包含非 ASCII 字符的 SSID。
- 确保您在连接到接入点之前知道您的 SSID 和密码。如果使用的是接入点的缺省设置，则该 SSID 和密码标在接入点的标签上。如果不知道 SSID 和密码，请与设置接入点的人员联系，或参阅接入点的随附文档。
- 要连接到使用智能设备上的网络共享功能生成的 SSID，请在该智能设备的随附文档中查看 SSID 和密码。
- 如果 Wi-Fi 连接突然断开，请检查以下情况。如果出现以下任意情况，请通过从以下网站下载并运行软件来重置网络设置。
<http://epson.sn> > **设置**
 - 已使用一键加密设置将另一台智能设备添加到网络中。
 - 使用一键加密设置以外的任何其他方法设置了 Wi-Fi 网络。

相关信息

- ➔ “连接至计算机”内容请参见第22页。
- ➔ “从打印机执行 Wi-Fi 设置”内容请参见第23页。

E-5

信息:

安全模式（例如 WEP、WPA）与打印机的当前设置不匹配。确认安全模式。请联系网络管理员寻求协助。

解决方法:

确保接入点的安全类型已设置为以下类型之一。如果不是以下类型之一，请更改接入点上的安全类型，然后重置打印机的网络设置。

- WEP - 64 位 (40 位)
- WEP - 128 位 (104 位)
- WPA PSK (TKIP/AES)*
- WPA2 PSK (TKIP/AES)*
- WPA (TKIP/AES)
- WPA2 (TKIP/AES)

* WPA PSK 也称为“WPA Personal”。WPA2 PSK 也称为“WPA2 Personal”。

E-6

信息:

打印机的 MAC 地址可能会被过滤。检查您的路由器/接入点是否具有 MAC 地址过滤之类的限制。请参阅路由器/接入点的文档，或联系您的网络管理员寻求协助。

解决方法:

- 检查 MAC 地址过滤是否处于禁用状态。如果已启用，请注册打印机的 MAC 地址，以便不会将其过滤掉。有关详细信息，请参见接入点随附的文档。可从网络连接报告的网络状态部分检查打印机的 MAC 地址。
- 如果接入点正在使用 WEP 安全的共享验证，请确保验证密钥和索引是正确的。
- 如果接入点上的可连接设备的数量少于您希望连接的网络设备的数量，请在接入点上设置，以增加可连接设备的数量。请参见接入点的随附文档进行设置。

相关信息

- ➔ “连接至计算机”内容请参见第22页。

E-8

信息：

为打印机分配了不正确的 IP 地址。确认网络设备（集线器、路由器或接入点）的 IP 地址设置。请联系网络管理员寻求协助。

解决方法：

- 当打印机的“获取 IP 地址”设置为**自动**时，请在接入点上启用 DHCP。
- 如果打印机的“获取 IP 地址”设置设为“手动”，则手动设置的 IP 地址由于超出范围而无效（例如：0.0.0.0）。从打印机操作面板或使用 Web Config 设置有效的 IP 地址。

相关信息

➡ “[执行高级网络设置](#)”内容请参见第28页。

E-9

信息：

确认 PC 或其他设备的连接和网络设置。可以使用 EpsonNet Setup 进行连接。请联系网络管理员寻求协助。

解决方法：

请检查以下内容。

- 设备均已打开。
- 可以从要连接到本产品的设备访问互联网以及同一个网络上的其他计算机或网络设备。

如果在确认上述信息后仍未连接本产品和网络设备，请关闭接入点。等待大约 10 秒，然后将其打开。然后通过从以下网站下载并运行安装程序来重置网络设置。

<http://epson.sn> > [设置](#)

相关信息

➡ “[连接至计算机](#)”内容请参见第22页。

E-10

信息：

确认 IP 地址、子网掩码和缺省网关设置。可以使用 EpsonNet Setup 进行连接。请联系网络管理员寻求协助。

解决方法：

请检查以下内容。

- 网络上的其他设备均已打开。

网络设置

- ❑ 如果已将打印机的“获取 IP 地址”设置为“手动”，请检查网络地址（IP 地址、子网掩码和缺省网关）是否正确。

如果这些内容有误，请重置网络地址。可从网络连接报告上的**网络状态**部分检查 IP 地址、子网掩码和缺省网关。

如果 DHCP 处于启用状态，请将打印机的“获取 IP 地址”设置更改为**自动**。如果要手动设置 IP 地址，请从网络连接报告的**网络状态**部分中检查本产品的 IP 地址，然后在网络设置屏幕上选择“手动”。将子网掩码设置为 [255.255.255.0]。

如果仍未连接打印机和网络设备，请关闭接入点。等待大约 10 秒，然后将其打开。

相关信息

- ➔ “[执行高级网络设置](#)”内容请参见第28页。
- ➔ “[打印网络状态页](#)”内容请参见第37页。

E-11

信息：

设置不完整。确认缺省网关设置。可以使用 EpsonNet Setup 进行连接。请联系网络管理员寻求协助。

解决方法：

请检查以下内容。

- ❑ 如果将打印机的“TCP/IP 设置”配置为“手动”，请检查缺省网关地址是否正确无误。
- ❑ 设置为缺省网关的设备已打开。

请设置正确的缺省网关地址。可从网络连接报告的**网络状态**部分检查缺省网关地址。

相关信息

- ➔ “[执行高级网络设置](#)”内容请参见第28页。
- ➔ “[打印网络状态页](#)”内容请参见第37页。

E-12

信息：

确认以下信息：- 输入的安全密钥/密码是否正确 - 安全密钥/密码的索引是否设置为第一个数字 - IP 地址、子网掩码或缺省网关设置是否正确。请联系您的网络管理员寻求协助。

解决方法：

请检查以下内容。

- ❑ 网络上的其他设备均已打开。
- ❑ 如果要手动输入网络地址（IP 地址、子网掩码和缺省网关），请确保这些地址都是正确的。
- ❑ 其他设备的网络地址（子网掩码和缺省网关）相同。
- ❑ IP 地址与其他设备不冲突。

网络设置

如果在确认上述信息后仍未连接本产品和网络设备，请尝试以下解决方法。

- ❑ 关闭接入点。等待大约 10 秒，然后将其打开。
- ❑ 使用安装程序再次进行网络设置。可从以下网站运行安装程序。
<http://epson.sn> > 设置
- ❑ 可以在使用 WEP 安全类型的接入点上注册多个密码。如果注册了多个密码，请检查是否在本产品上设置了已注册的第一个密码。

相关信息

- ➔ “执行高级网络设置”内容请参见第28页。
- ➔ “连接至计算机”内容请参见第22页。

E-13

信息：

确认以下信息： - 输入的安全密钥/密码是否正确 - 安全密钥/密码的索引是否设置为第一个数字 - PC 或其他设备的连接和网络设置是否正确。请联系您的网络管理员寻求协助。

解决方法：

请检查以下内容。

- ❑ 接入点、集线器和路由器等网络设备均已打开。
- ❑ 未手动设置网络设备的“TCP/IP 设置”。（如果打印机的“TCP/IP 设置”是自动设置的，而其他网络设备的“TCP/IP 设置”是手动执行的，则打印机的网络可能与其他设备的网络不同。）

如果检查以上事项之后仍无法连接，请尝试以下解决方法。

- ❑ 关闭接入点。等待大约 10 秒，然后将其打开。
- ❑ 使用安装程序在与打印机位于同一个网络的计算机上进行网络设置。可从以下网站运行安装程序。
<http://epson.sn> > 设置
- ❑ 可以在使用 WEP 安全类型的接入点上注册多个密码。如果注册了多个密码，请检查是否在本产品上设置了已注册的第一个密码。

相关信息

- ➔ “执行高级网络设置”内容请参见第28页。
- ➔ “连接至计算机”内容请参见第22页。

有关网络环境的信息

信息	解决方法
*检测到有多个网络名称 (SSID) 与您输入的网络名称 (SSID) 匹配。请确认网络名称 (SSID)。	可能在多个接入点上设置了相同的 SSID。检查接入点上的设置，然后更改 SSID。

网络设置

信息	解决方法
需要改善 Wi-Fi 环境。关闭无线路由器，然后再重新打开。如果连接性能未提高，请参见无线路由器文档。	将打印机移动到更靠近接入点的位置并移走它们之间的任何障碍物之后，关闭接入点。等待大约 10 秒，然后将其打开。如果仍然无法连接，请参见接入点随附的文档。
* 无法连接更多设备。如要再添加一个设备，请断开一个已连接的设备。	使用 Wi-Fi Direct (Simple AP) 连接时，最多可以同时连接四台计算机和智能设备。要再添加一台计算机或智能设备，请先断开一个已连接的设备。

打印网络状态页

您可以将详细网络信息打印出来，然后对此进行检查

1. 装入打印纸。
2. 选择**设置**。
要选择项目，请使用 ▲、▼、◀ 和 ▶ 按钮将焦点移动到目标上，然后按 OK 按钮。
3. 选择**网络设置** > **网络状态**。
4. 选择**打印状态页**。
5. 检查消息，然后打印网络状态页。
6. 按 OK 按钮。

更换或添加新的接入点

如果由于更换接入点而使 SSID 发生改变，或者添加了接入点并建立了新的网络环境，请重置 Wi-Fi 设置。

相关信息

► “更改与计算机的连接方式”内容请参见第37页。

更改与计算机的连接方式

使用安装程序，用不同的连接方式重新安装。

□ 从网站进行设置

访问以下网站，然后输入产品名称。转至**设置**，然后开始设置。

<http://epson.sn>

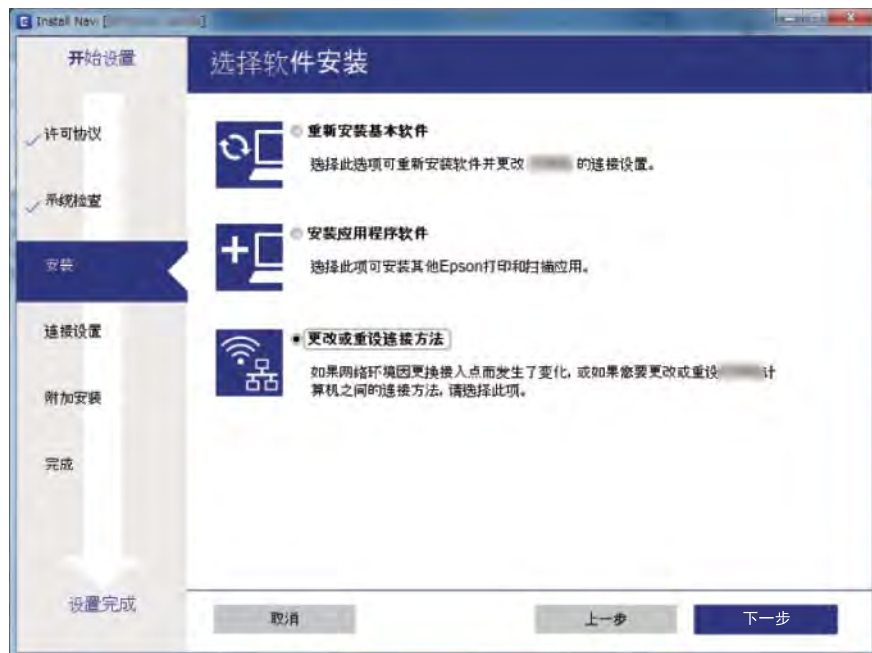
□ 使用软件光盘进行设置（仅适用于附带软件光盘的型号以及其计算机配备光盘驱动器的用户。）

将软件光盘插入到计算机中，然后按照屏幕提示进行操作。

选择更改连接方法

按屏幕提示进行操作，直至显示以下屏幕。

在选择软件安装屏幕上选择**更改或重设连接方法**，然后单击下一步。



通过操作面板将网络连接更改为以太网


按照以下步骤，使用操作面板将网络连接从 Wi-Fi 更改为以太网。

1. 在主屏幕上选择**设置**。
要选择项目，请使用 ▲、▼、◀ 和 ▶ 按钮将焦点移动到目标上，然后按 OK 按钮。
2. 选择**网络设置** > **有线网络设置**。
3. 按 OK 按钮。
4. 使用以太网网线将本产品连接到路由器。

通过操作面板禁用 Wi-Fi 连接

禁用 Wi-Fi 时，Wi-Fi 连接将断开。






1. 在主屏幕上选择 **Wi-Fi**。
要选择项目，请使用 ▲、▼、◀ 和 ▶ 按钮将焦点移动到目标上，然后按 OK 按钮。
2. 选择 **Wi-Fi (推荐)**。
此时会显示网络状态。

3. 选择**更改设置**。
4. 选择**其他** > **禁用 Wi-Fi**。
5. 检查消息，然后按 OK 按钮。
6. 当显示完成消息时，按 OK 按钮。
该屏幕会在一段特定时间后自动关闭。
7. 按  按钮。

通过操作面板断开 Wi-Fi Direct (Simple AP) 连接





注释：

将 Wi-Fi Direct (Simple AP) 连接禁用时，通过 Wi-Fi Direct (Simple AP) 连接来连接到本产品的所有计算机和智能设备都会断开连接。如果要断开特定设备，请从该设备而不是本产品断开连接。

1. 在主屏幕上选择 **Wi-Fi**。
要选择项目，请使用 、、 和  按钮将焦点移动到目标上，然后按 OK 按钮。
2. 选择 **Wi-Fi Direct**。
此时会显示 Wi-Fi Direct 信息。
3. 选择**更改设置**。
4. 选择**禁用 Wi-Fi Direct**。
5. 检查消息，然后按 OK 按钮。
6. 当显示完成消息时，按 OK 按钮。
该屏幕会在一段特地时间之后自动关闭。
7. 按  按钮。

通过操作面板恢复网络设置

您可以将所有网络设置恢复为缺省值。

1. 在主屏幕上选择**设置**。
要选择项目，请使用 、、 和  按钮将焦点移动到目标上，然后按 OK 按钮。
2. 选择**恢复缺省设置** > **网络设置**。
3. 检查信息，然后选择**是**。

4. 当显示完成消息时，关闭屏幕。
该屏幕会在特定时间长度之后自动关闭。

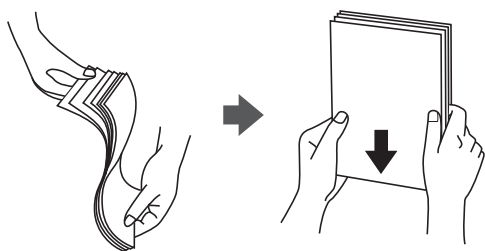
相关信息

- ➔ “连接至计算机”内容请参见第22页。
- ➔ “从打印机执行 Wi-Fi 设置”内容请参见第23页。

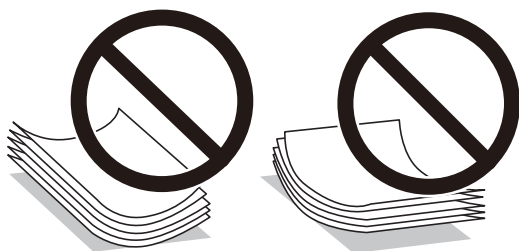
装入打印纸

打印纸处理注意事项

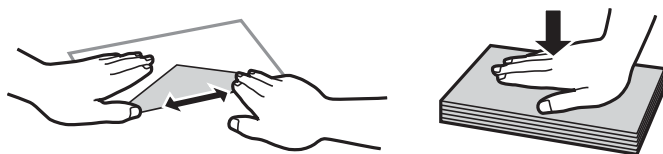
- ❑ 阅读随打印纸提供的说明页。
- ❑ 装入打印纸前，将打印纸呈扇形展开再码齐。不要呈扇形弯曲或卷曲照片纸。否则可能会损坏打印面。



- ❑ 如果打印纸卷曲，在装入前应将其弄平整或轻轻地反向卷曲。在卷曲的打印纸上打印可能会导致夹纸以及打印输出涂污。



- ❑ 不要使用卷曲、撕破、裁切、折叠、潮湿、过厚、过薄或贴有贴纸的打印纸。使用这些类型的打印纸会导致夹纸及打印输出上出现涂污。
- ❑ 装入信封前，将信封呈扇形展开再码齐。如果叠放的信封充满空气，在装入前应向下按压以将其弄平整。



- ❑ 不要使用卷曲或折叠的信封。使用这些信封会导致夹纸以及打印输出涂污。
- ❑ 不要使用封盖上带粘接面的信封或开窗信封。
- ❑ 避免使用过薄的信封，否则可能会在打印过程中发生卷曲。

相关信息

- ➔ “打印机规格”内容请参见第156页。

可用打印纸和装纸量（消耗品/耗材）

爱普生建议使用爱普生原装正品打印纸以确保高质量的打印输出。

注释：

- 在不同的国家/地区，可购买到的爱普生介质/打印纸种类会有所不同。
- 因为制造商随时都有可能改变任何一种品牌或型号的介质/打印纸的质量，所以爱普生不能保证任何一种非爱普生品牌或型号的介质/打印纸的质量。
- 大批量购买介质/打印纸或大批量打印之前，请确保先做介质/打印纸的样品打印检测。

爱普生原装正品打印纸

介质名称	尺寸	装纸量（页数）		双面打印	无边距打印*1
		进纸器	后进纸器		
爱普生亮白喷墨纸	A3	-	40	手动	-
	A4	160*2	40*3	自动、手动*4	-
爱普生超级光泽照片纸	A4 102×152 毫米（4×6 英寸） 127×178 毫米（5×7 英寸）	50	20	-	✓
爱普生高质量光泽照片纸	A3+ A3	-	20	-	✓
	A4 102×152 毫米（4×6 英寸） 127×178 毫米（5×7 英寸） 16:9 宽尺寸（102×181 毫米）	50	20		
爱普生高质量亚光照片纸	A3+ A3	-	20	-	✓
	A4 102×152 毫米（4×6 英寸） 127×178 毫米（5×7 英寸）	50	20		

装入打印纸

介质名称	尺寸	装纸量 (页数)		双面打印	无边距打印*1
		进纸器	后进纸器		
爱普生光泽照片纸	A4 102×152 毫米 (4×6 英寸) 127×178 毫米 (5×7 英寸)	50	20	-	✓
爱普生重磅粗面纸	A3+ A3	-	20	-	✓
	A4	20	20		
爱普生双面粗面纸	A4	1	1	-	-
爱普生照片质量喷墨纸	A3+ A3	-	20	-	-
	A4	80	20		
爱普生妙妙贴纸 16	A6	1	1	-	-
爱普生转印纸	A4	1	1	-	-
爱普生天鹅绒美术纸	A3+	-	1	-	✓

*1 无边距打印不可用于双面打印。

*2 对于已经打印一面的打印纸，最多可以装入 60 张。

*3 对于手动双面打印，一面已打印的情况下最多可以装纸 20 张。

*4 仅在从后进纸器进纸时可以使用双面打印。

装入打印纸

市售的打印纸

介质名称	尺寸	装纸量 (页数)		双面打印	无边距打印
		进纸器	后进纸器		
复印纸 普通纸*1	A3+	-	50*2	手动	-
	A3				
	信纸 A4 B5	200*3	50*2	自动、手 动*4	
	A5 A6 B6 16K (195×270 毫 米)	200*3	50*2	手动*4	
	Legal 8.5×13 英寸	50	50*2	手动*4	
	用户自定义 (毫 米) 89×127 - 215.9×1200	1*5	1	手动*4	
	用户自定义 (毫 米) 54×86 - 329×1200	-	1	手动	
信封	信封 #10、信封 DL、信封 C6	10	10	-	

*1 使用后进纸器装入已预穿孔的纸张。

*2 对于手动双面打印，一面已打印的情况下最多可以装纸 20 张。

*3 对于已经打印一面的打印纸，最多可以装入 60 张。

*4 仅在从后进纸器进纸时可以使用双面打印。

*5 使用后进纸器装入比 Legal 尺寸更长的打印纸。

相关信息

➔ “部件名称和功能”内容请参见第14页。

打印纸类型列表

若要获得更佳打印效果，请选择与打印纸匹配的打印纸类型。

装入打印纸

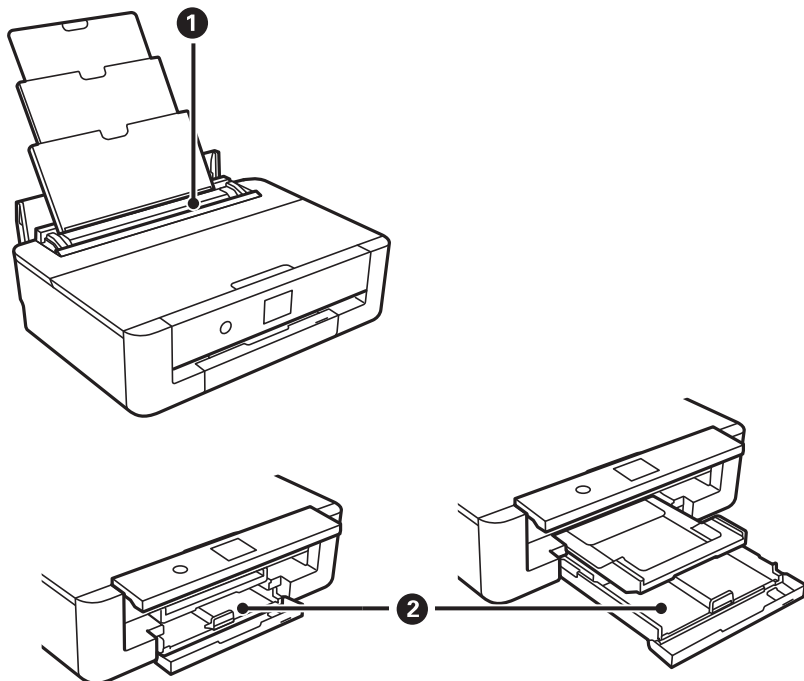
介质名称	介质类型	
	操作面板	打印机驱动程序、智能设备*2
普通纸、复印纸 爱普生亮白喷墨纸*1	普通纸	普通纸
爱普生超级光泽照片纸*1	超级光泽纸	爱普生超级光泽纸
爱普生高质量光泽照片纸*1	爱普生高质量光泽纸	爱普生高质量光泽纸
爱普生高质量亚光照片纸*1	爱普生高质量亚光纸	爱普生高质量亚光纸
爱普生光泽照片纸*1	光泽纸	光泽照片纸
爱普生重磅粗面纸*1 爱普生双面粗面纸*1	爱普生粗面纸	爱普生粗面纸
爱普生照片质量喷墨纸*1	照片质量 IJ	爱普生照片质量喷墨纸
爱普生妙妙贴纸 16*1	妙妙贴纸	爱普生妙妙贴纸
爱普生转印纸	普通纸	普通纸
爱普生天鹅绒美术纸*1	天鹅绒美术纸	天鹅绒美术纸
信封	信封	信封

*1: 通过打印机驱动程序打印时, 这些打印纸类型与 Exif 打印和全真数码影像技术 (PRINT Image Matching) 兼容。有关详细信息, 请参见与 Exif 打印或全真数码影像技术兼容的数码相机随附的文档。

*2: 对于智能设备, 可以在使用 Epson iPrint 打印时选择这些介质类型。

打印纸来源功能

此产品有两个打印纸来源。装入适合您的打印需求的合适尺寸和类型的打印纸。




①	后进纸器	<ul style="list-style-type: none"> ❑ 可以装入多页、各种类型的受支持的打印纸。 ❑ 也可以装入预穿孔的打印纸，但不能在进纸器中装入这种打印纸。
②	进纸器	<ul style="list-style-type: none"> ❑ 可以装入多页打印纸。 ❑ 我们建议装入 A4 尺寸的普通纸，因为它们经常使用。

相关信息

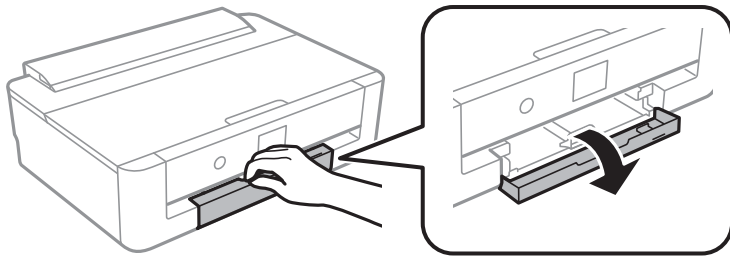
- ➔ “将打印纸装入进纸器”内容请参见第46页。
- ➔ “将打印纸装入后进纸器”内容请参见第53页。

将打印纸装入进纸器

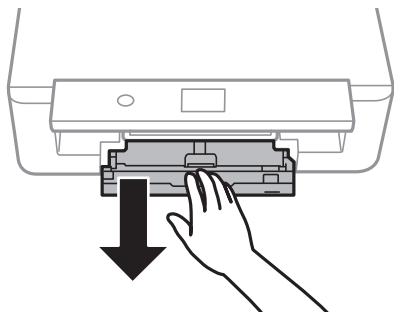
1. 如出纸器伸出，按主屏幕上的  按钮收起出纸器。

装入打印纸

2. 打开前盖，直到听到咔嚓声。



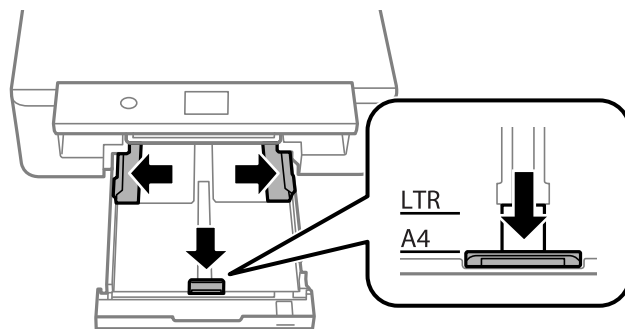
3. 首先确认本产品没有在运行，然后拉出进纸器。



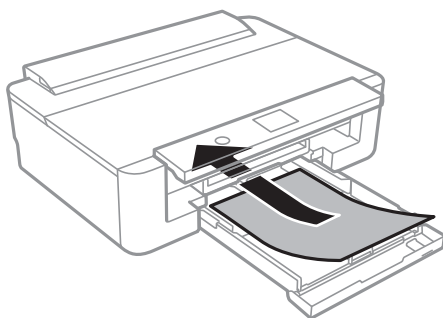
注释：

即便完全拉出进纸器后，您仍可以装入打印纸。轻微抬起进纸器，将其拉出。

4. 将侧导轨滑动到其最大位置，然后将前导轨滑动到要使用的打印纸尺寸。



5. 将可打印面朝下装入打印纸，直至打印纸碰到进纸器后部。



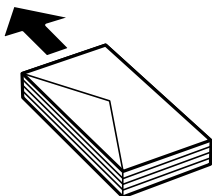
装入打印纸

! 重要:

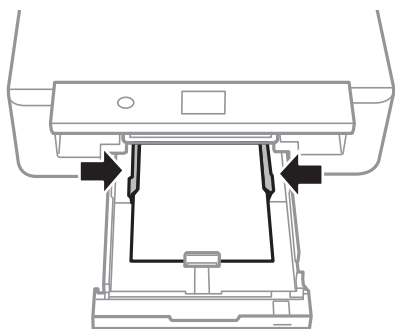
请勿在进纸器中装入不同类型的打印纸。

按照下图箭头所示的方向装入信封，直至信封碰到进纸器后部。

□ 信封

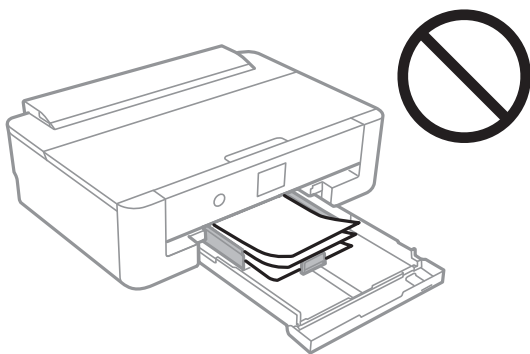


6. 滑动边缘侧导轨，使其靠着打印纸的边缘。



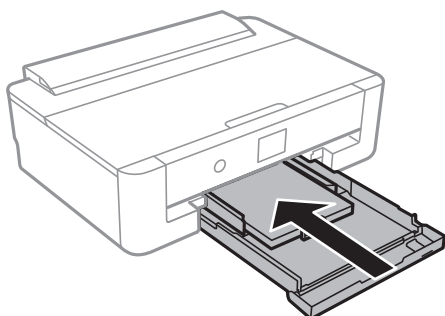
! 重要:

装入的打印纸不要超出指定的最大张数。



装入打印纸

7. 轻轻插入进纸器。



8. 检查操作面板上显示的打印纸尺寸和打印纸类型设置。要使用这些设置，请选择**完成**。要更改这些设置，选择要更改的项目，然后转到下一步。

要选择项目，请使用 ▲、▼、◀ 和 ▶ 按钮将焦点移动到目标上，然后按 OK 按钮。

注释：

- 将经常使用的打印纸尺寸和打印纸类型的组合注册为偏好设置，这样以后每次使用时就无需再进行设置。也就是说，以后只需选择注册好的预置，就可以完成打印纸设置。

要注册预置，请选择**偏好纸张设置**，按下一屏幕上的 ▶ 按钮，然后指定打印纸尺寸和打印纸类型。

- 如您已在以下菜单中禁用**打印纸配置**，打印纸设置屏幕将不会显示。这种情况下，您将无法使用 AirPrint 从 iPhone 或 iPad 进行打印。

设置 > 打印机设置 > 打印纸来源设置 > 打印纸配置

9. 检查设置，然后选择**完成**。


注释：

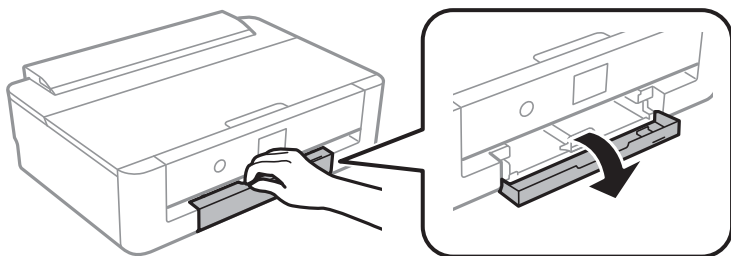
打印开始后，出纸器将自动滑出。

相关信息

- ➔ “打印纸处理注意事项”内容请参见第41页。
- ➔ “可用打印纸和装纸量（消耗品/耗材）”内容请参见第42页。
- ➔ “打印机设置的菜单选项”内容请参见第112页。

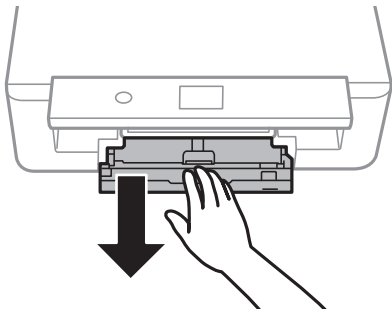
装入比 A4 尺寸更长的打印纸

1. 如出纸器伸出，按主屏幕上的  按钮收起出纸器。
2. 打开前盖，直到听到咔嚓声。



装入打印纸

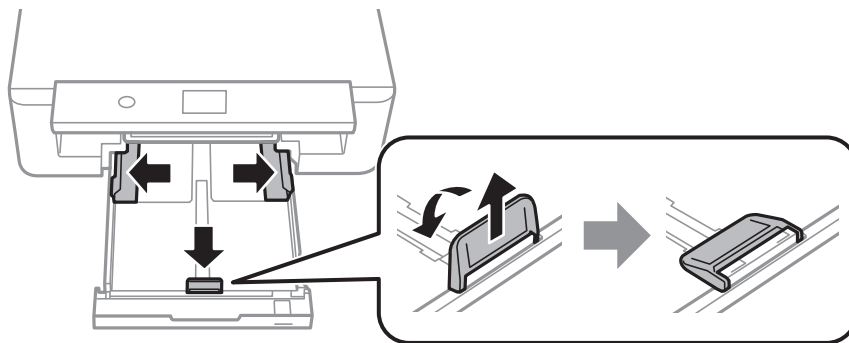
3. 首先确认本产品没有在运行，然后拉出进纸器。



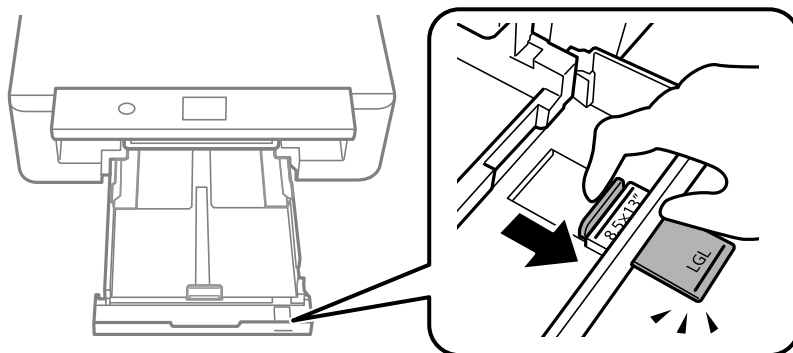
注释：

即便完全拉出进纸器后，您仍可以装入打印纸。轻微抬起进纸器，将其拉出。

4. 滑动侧导轨到最大位置，然后放下前导轨。



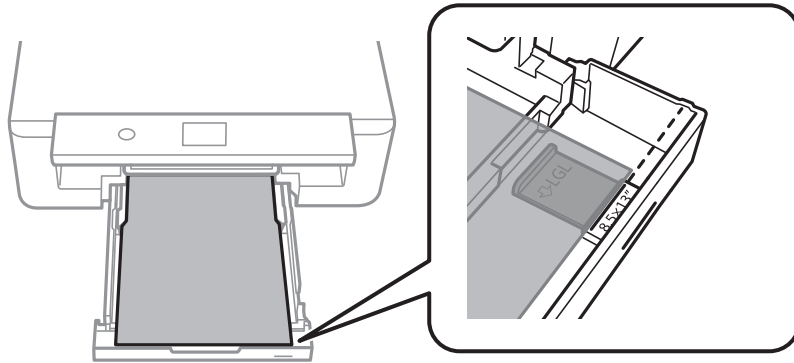
5. 滑出 Legal 打印纸导轨，同时装入 Legal 尺寸的打印纸。



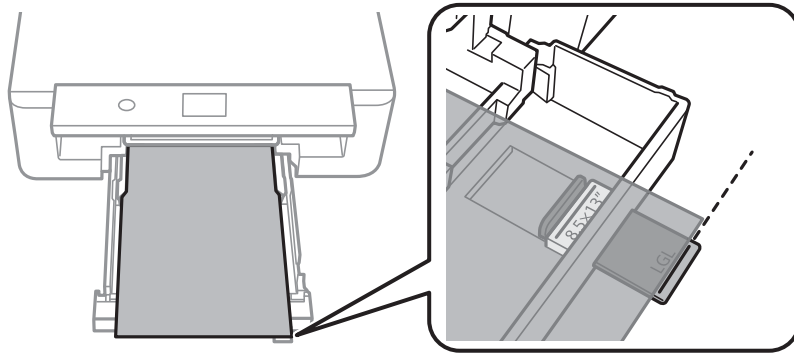
装入打印纸

6. 使打印面朝下，装入打印纸到界线位置。

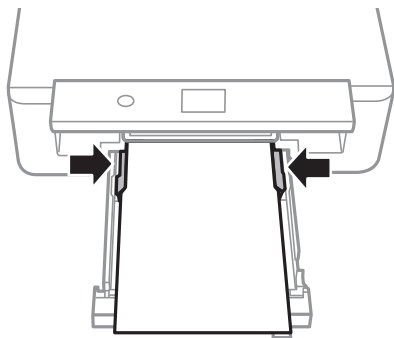
□ 8.5 x 13 英寸



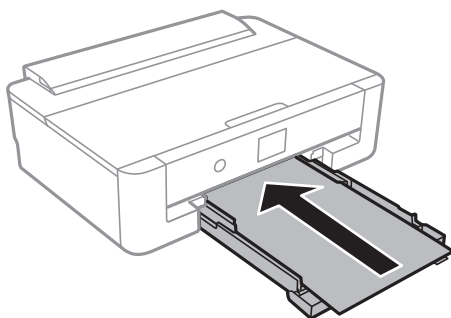
□ Legal



7. 滑动边缘侧导轨，使其靠着打印纸的边缘。



8. 轻轻插入进纸器。





9. 检查操作面板上显示的打印纸尺寸和打印纸类型设置。要使用这些设置，请选择**完成**。要更改这些设置，选择要更改的项目，然后转到下一步。

要选择项目，请使用 ▲、▼、◀ 和 ▶ 按钮将焦点移动到目标上，然后按 OK 按钮。

注释：

- ❑ 将经常使用的打印纸尺寸和打印纸类型的组合注册为偏好设置，这样以后每次使用时就无需再进行设置。也就是说，以后只需选择注册好的预置，就可以完成打印纸设置。

要注册预置，请选择**偏好纸张设置**，按下一屏幕上的 ▶ 按钮，然后指定打印纸尺寸和打印纸类型。

- ❑ 如您已在以下菜单中禁用**打印纸配置**，打印纸设置屏幕将不会显示。这种情况下，您将无法使用 AirPrint 从 iPhone 或 iPad 进行打印。

设置 > 打印机设置 > 打印纸来源设置 > 打印纸配置

10. 检查设置，然后选择**完成**。

注释：

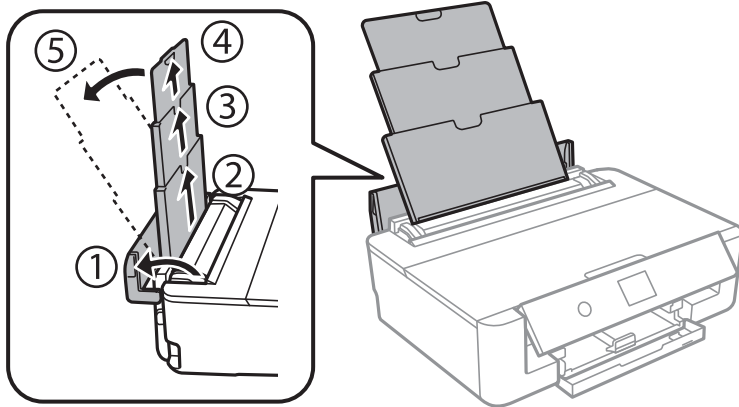
打印开始后，出纸器将自动滑出。

相关信息

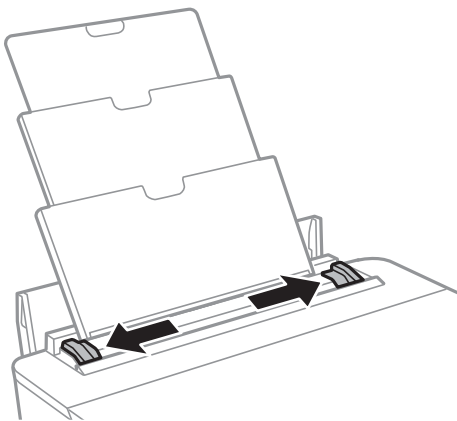
- ➔ “打印纸处理注意事项”内容请参见第41页。
- ➔ “可用打印纸和装纸量（消耗品/耗材）”内容请参见第42页。
- ➔ “打印机设置的菜单选项”内容请参见第112页。

将打印纸装入后进纸器

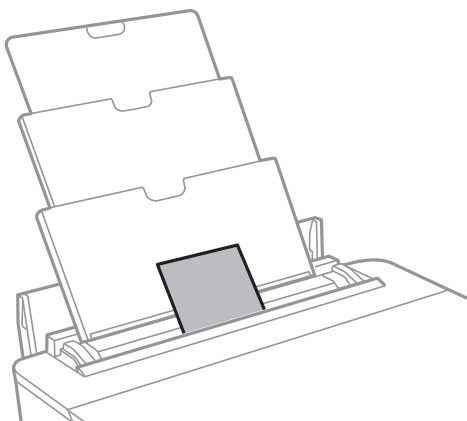
1. 打开进纸器挡板，展开纸托，然后使其向后倾斜。



2. 滑动侧导轨。



3. 将打印纸装入后进纸器中间处，使可打印面朝上。



! 重要:

- 装入的打印纸不要超出指定的最大张数。

装入打印纸

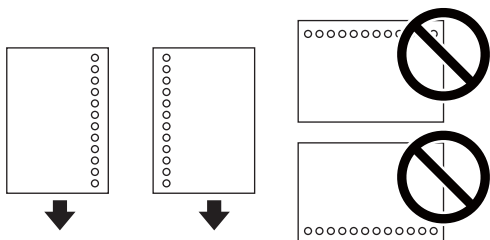
❑ 信封

装入信封，并使封盖靠左。

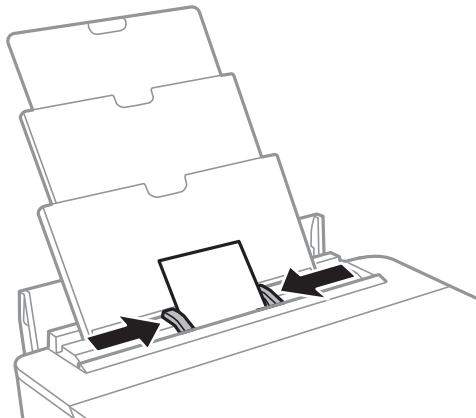


❑ 预穿孔纸

装入一张指定尺寸普通纸，并确保装订孔位于左侧或右侧。调整文件的打印位置，避免打印到孔上。



4. 滑动侧导轨，使其靠着打印纸的边缘。



5. 检查操作面板上显示的打印纸尺寸和打印纸类型设置。要使用这些设置，请选择**完成**。要更改这些设置，选择要更改的项目，然后转到下一步。

要选择项目，请使用 ▲、▼、◀ 和 ▶ 按钮将焦点移动到目标上，然后按 OK 按钮。

注释：

❑ 将经常使用的打印纸尺寸和打印纸类型的组合注册为偏好设置，这样以后每次使用时就无需再进行设置。也就是说，以后只需选择注册好的预置，就可以完成打印纸设置。

要注册预置，请选择**偏好纸张设置**，按下一屏幕上的 ▶ 按钮，然后指定打印纸尺寸和打印纸类型。

❑ 如您已在以下菜单中禁用**打印纸配置**，打印纸设置屏幕将不会显示。这种情况下，您将无法使用 AirPrint 从 iPhone 或 iPad 进行打印。

设置 > 打印机设置 > 打印纸来源设置 > 打印纸配置

装入打印纸

6. 检查设置，然后选择**完成**。

注释：

- 打印开始后，出纸器将自动滑出。
- 将剩余打印纸放回其包装中。如果让其留在本产品内，则打印纸可能卷曲或者打印质量可能下降。

相关信息

- ➔ “打印纸处理注意事项”内容请参见第41页。
- ➔ “可用打印纸和装纸量（消耗品/耗材）”内容请参见第42页。
- ➔ “打印机设置的菜单选项”内容请参见第112页。

装入 CD/DVD

可打印 CD/DVD（消耗品/耗材）

可在圆形、直径 12 厘米且标签注明适合打印的 CD/DVD 上打印，例如标签注明“可在标签表面上打印”或“可在喷墨打印机上打印”。

此外还可以在 Blu-ray Discs™ 上打印。

CD/DVD 处理注意事项

- ❑ 请参见您的 CD/DVD 的随附文档，了解有关处理 CD/DVD 或写入数据的更多信息。
- ❑ 在向 CD/DVD 写入数据之前，请勿在上面打印。否则，当写入数据时，CD/DVD 表面的指纹、灰尘或划痕可能导致错误。
- ❑ 根据 CD/DVD 的类型或打印的数据不同，可能会对 CD/DVD 造成涂污。试着在无用的 CD/DVD 上进行一次测试打印。等待一整天后，检查打印过的表面。
- ❑ 与在爱普生原装正品打印纸上打印相比，此打印浓度较低，以防墨水涂污 CD/DVD。如必要，通过应用程序或打印机驱动程序调节打印浓度。
- ❑ 将打印过的 CD/DVD 放置至少 24 小时以进行干燥，并避免阳光直射。CD/DVD 上的墨水完全干燥前，请勿堆叠 CD/DVD 或将其插入设备。
- ❑ 如干燥后打印过的表面仍不干，请通过应用程序或打印机驱动程序降低打印浓度。
- ❑ 在同一张 CD/DVD 上重新进行打印可能不会提高打印质量。
- ❑ 如 CD/DVD 光盘托架或内部透明舱被意外印上墨水，请立即将墨水擦拭掉。
- ❑ 根据打印区域设置不同，CD/DVD 或 CD/DVD 光盘托架可能弄脏。配置相关设置，确保在可打印区域进行打印。
- ❑ 您可设置 CD/DVD 的打印范围，使内径最小为 18 毫米，外径最大为 120 毫米。根据设置不同，CD/DVD 或托架可能被涂污。为要打印的 CD/DVD 设置不超过上述范围的打印区域。


相关信息

➔ “CD/DVD 的可打印区域”内容请参见第157页。

装入 CD/DVD

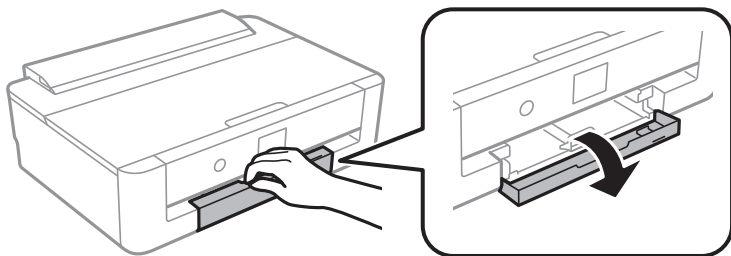
重要：

- ❑ 在 CD/DVD 上打印之前，请参见 CD/DVD 处理注意事项。
- ❑ 打印机正在操作时请勿插入 CD/DVD 光盘托架，否则可能会损坏打印机。
- ❑ 出现提示之前，请勿插入 CD/DVD 光盘托架。否则会发生错误并导致 CD/DVD 弹出。

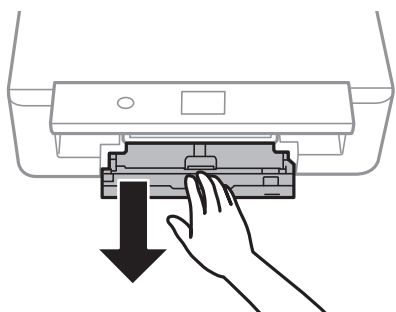
1. 如出纸器伸出，按主界面上的  按钮收起出纸器。

装入 CD/DVD

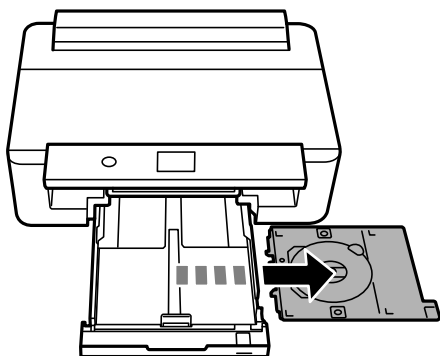
2. 从计算机发送打印数据，然后按照屏幕提示进行操作。
3. 如出现提示您装入 CD/DVD 的信息，请遵照以下说明装入 CD/DVD。
4. 打开前盖。



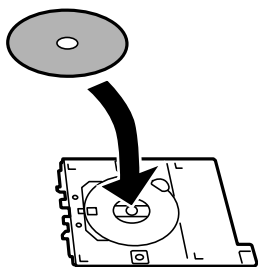
5. 滑出进纸器。



6. 从进纸器底部取下 CD/DVD 光盘托架。

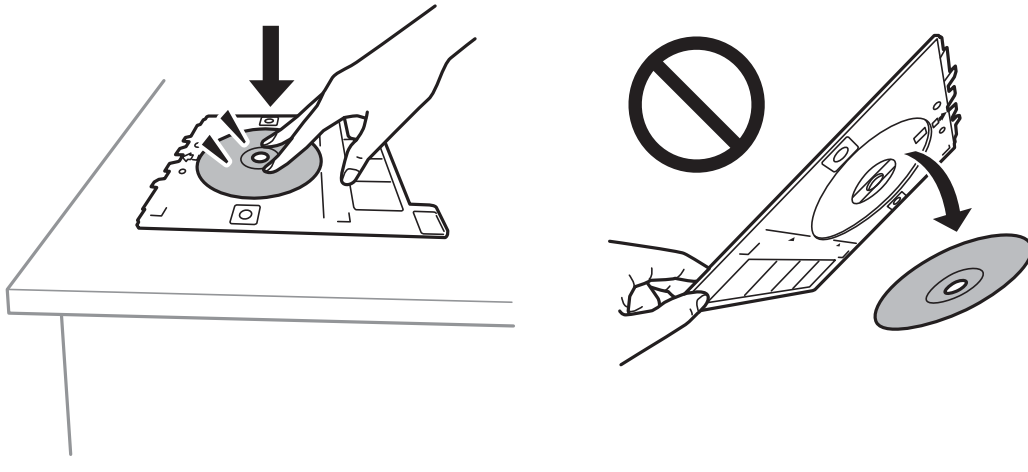


7. 将 CD/DVD 放在 CD/DVD 光盘托架上，并使打印面朝上。按 CD/DVD 中央使其稳固地安放在托架上。

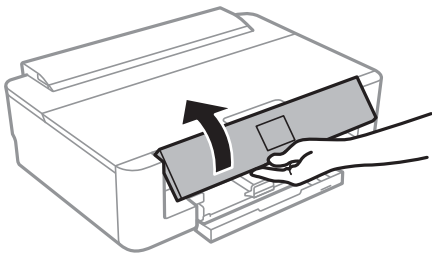


! 重要:

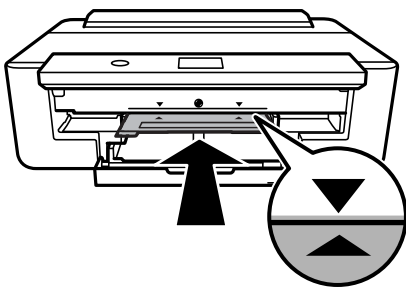
翻转托架，检查 CD/DVD 是否稳固地安放在托架上。



8. 抬起操作面板。



9. 将 CD/DVD 光盘托架插入本产品。将打印机和托架上的对齐符号对齐。



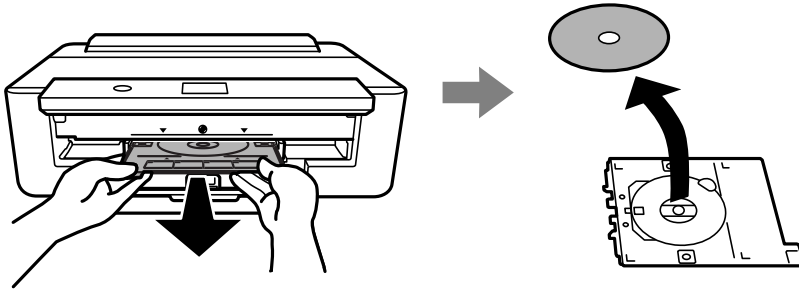
注释:

将托架插入打印机时，您可能会感觉到轻微的摩擦感。这是正常的，您应继续水平插入托架。

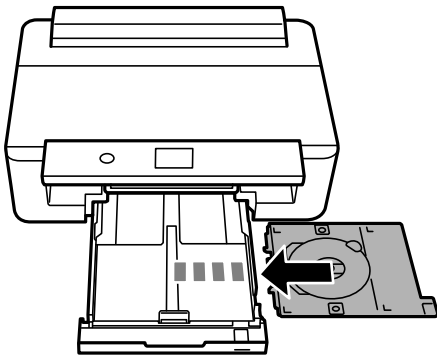
10. 选择已安装。

取下 CD/DVD

1. 打印后当 CD/DVD 光盘托架自动弹出时，请将其取出，然后从托架上取下 CD/DVD。



2. 将 CD/DVD 光盘托架重新插入进纸器底部的插槽。



! 重要：

打印结束后，确保取下 CD/DVD 光盘托架。如您未取下托架就打开或关闭打印机电源，或执行打印头清洗操作，CD/DVD 光盘托架将碰撞打印头而导致打印机出现故障。

打印

在 A3 尺寸的打印纸上打印时，我们强烈建议您使用大容量的爱普生原装正品墨盒，以避免在打印中途打印机提示您更换墨盒。如您在打印中途更换墨盒，可能需要重新开始打印。

从计算机打印

打印基本操作 - Windows

注释：

- ❑ 有关各项设置的描述，请参见联机帮助。右键单击某项目，然后单击**帮助**。
- ❑ 执行的操作因应用程序而异。有关详细信息，请参见应用程序帮助。

1. 在本产品中装入打印纸。
2. 打开要打印的文件。
3. 在**文件**菜单中，选择**打印**或**打印设置**。
4. 选择您的打印机。
5. 选择**首选项**或**属性**，访问打印机驱动程序窗口。



6. 进行以下设置。

- ❑ **打印纸来源**：选择已装入打印纸的打印纸来源。
- ❑ **文档尺寸**：选择已装入本产品的打印纸尺寸。
- ❑ **无边距**：选择对图像执行无边距打印。

在无边距打印中，打印数据会略微放大，大于打印纸尺寸，以便进行无边距打印。单击**设置**选择放大。

打印

- 方向：选择在应用程序中设置的打印方向。
- 打印纸类型：选择已装入的打印纸的类型。
- 色彩：为打印任务选择色彩。
- 质量：选择打印质量。
选择**高**时，打印质量较高，但打印速度可能稍慢。

注释：

当在信封上打印时，将方向设置为**横向**。

7. 单击**确定**关闭打印机驱动程序窗口。
8. 单击**打印**。

相关信息

- ➔ “可用打印纸和装纸量（消耗品/耗材）”内容请参见第42页。
- ➔ “将打印纸装入进纸器”内容请参见第46页。
- ➔ “将打印纸装入后进纸器”内容请参见第53页。
- ➔ “Windows 打印机驱动程序指南”内容请参见第120页。
- ➔ “打印纸类型列表”内容请参见第44页。

打印基本操作 - Mac OS

注释：

本部分说明以文本编辑为例。具体操作和屏幕可能因应用程序而异。有关详细信息，请参见应用程序帮助。

1. 在本产品中装入打印纸。
2. 打开要打印的文件。

打印

3. 选择**文件**菜单中的**打印**或选择其他命令，以访问打印对话框。
如有需要，单击**显示详细信息**（或 ▼）可展开打印窗口。



4. 进行以下设置。
- 打印机：选择本产品。
 - 预置：希望使用已注册的设置时选择。
 - 纸张大小：选择已装入本产品的打印纸尺寸。
执行无边距打印时，选择“无边距”打印纸尺寸。
 - 打印方向：选择在应用程序中设置的打印方向。

注释：


- 如果上述设置菜单未显示，请关闭打印窗口，从**文件**菜单中选择**页面设置**，然后再执行设置。
- 在信封上打印时，选择横向。

5. 从弹出菜单中选择**打印设置**，然后选择**基本**标签。



注释：

在 OS X Mountain Lion 或更高版本上，如果未显示**打印设置**菜单，则表示爱普生打印机驱动程序尚未正确安装。

从  菜单 > **打印机和扫描仪**（或**打印和扫描**、**打印和传真**）中选择**系统偏好**，删除打印机，然后再次添加打印机。访问以下网站，然后输入产品名称。转到**支持**，然后参见“提示”。

<http://epson.sn>

6. 进行以下设置。

- 打印纸来源：选择已装入打印纸的打印纸来源。

如您选择**自动选择**，打印机将根据您在打印机操作面板上选择的打印纸尺寸和类型自动选择打印纸来源。

如您向进纸器和后进纸器装入相同的打印纸（类型和尺寸均相同），然后选择**自动选择**，那么当进纸器中的打印纸耗尽时，打印机会自动从后进纸器进纸。

- 介质类型：选择已装入的打印纸的类型。
- 色彩：为打印任务选择色彩。
- 打印质量：选择打印质量。

选择**精细**时，打印质量较高，但打印速度可能稍慢。

7. 执行无边距打印时，在弹出菜单中选择**扩展**，然后选择放大比例。

注释：

在无边距打印中，打印数据会略微放大，大于打印纸尺寸，以便进行无边距打印。选择放大的量。

8. 单击**打印**。

相关信息

- ➔ “可用打印纸和装纸量（消耗品/耗材）”内容请参见第42页。
- ➔ “将打印纸装入进纸器”内容请参见第46页。
- ➔ “将打印纸装入后进纸器”内容请参见第53页。
- ➔ “Mac OS 打印机驱动程序指南”内容请参见第123页。
- ➔ “打印纸类型列表”内容请参见第44页。

调整打印色彩

您可以从以下色彩调整模式中选择一种。

- 图像增强技术 (PhotoEnhance)

通过自动调整原始图像数据的对比度、饱和度和亮度，此功能可生成更清晰的图像和更鲜明的色彩。

- 爱普生鲜明

根据选择的打印纸类型，优化文档或图像数据的色彩。

- 爱普生标准

优化 sRGB 空间并校正色彩。

- Adobe RGB

优化 Adobe RGB 空间并校正色彩。

- ICM (仅适用于 Windows)

在 Windows 中使用 ICM (图像色彩匹配) 功能执行色彩管理，以使图像数据中的色彩与打印输出中的色彩匹配。



调整打印色彩 - Windows

1. 在本产品中装入打印纸。
2. 打开要打印的文件。

打印

3. 在**更多选项**标签中，选择**自定义**作为**色彩调整**设置，然后单击**高级**。
4. 在**色彩管理**和**色彩模式**中选择色彩调整模式。
5. 根据需要在**主窗口**和**更多选项**标签上设置其他项目，然后单击**确定**。
6. 单击**打印**。

相关信息

- ➔ “将打印纸装入进纸器”内容请参见第46页。
- ➔ “将打印纸装入后进纸器”内容请参见第53页。
- ➔ “打印基本操作 - Windows”内容请参见第60页。

调整打印机色彩 - Mac OS

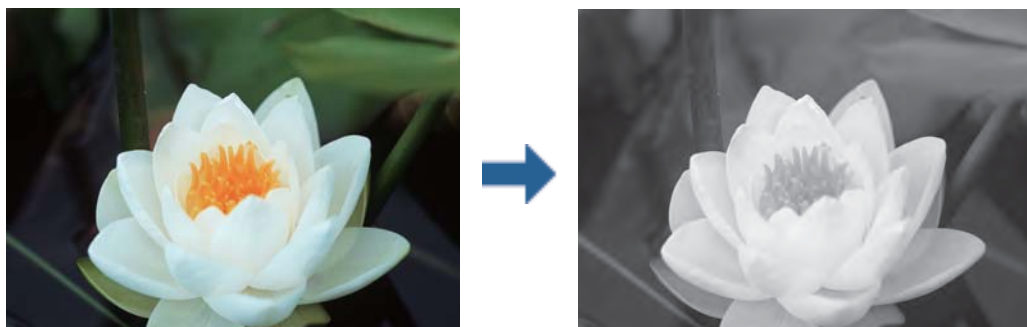
1. 在本产品中装入打印纸。
2. 打开要打印的文件。
3. 访问“打印”对话框。
4. 从弹出菜单中选择**色彩匹配**，然后选择**爱普生色彩控制**。
5. 从弹出菜单中选择**打印设置**，然后从**色彩设置**中选择一种色彩调整模式。
单击**高级色彩设置**标签来手动调整色彩。
6. 单击**打印**。

相关信息

- ➔ “将打印纸装入进纸器”内容请参见第46页。
- ➔ “将打印纸装入后进纸器”内容请参见第53页。
- ➔ “打印基本操作 - Mac OS”内容请参见第61页。

以单色模式打印照片

当从打印机驱动程序以单色模式打印时，您可以丰富图像数据的色调。打印前，使用打印机驱动程序上的选项调整色调。这些调整不会应用于图像数据本身。



注释：

我们建议为图像数据的色彩空间使用 sRGB。

以单色模式打印照片 - Windows

1. 在本产品中装入打印纸。
2. 打开要打印的文件。
3. 在**打印纸类型**中选择一个照片打印纸选项。
4. 在**主窗口**标签中，选择**黑白照片**作为**色彩**设置。
5. 在**更多选项**标签中，选择**自定义**作为**色彩调整**设置，然后单击**高级**。
6. 调整色调，然后单击**确定**。
7. 根据需要在**主窗口**和**更多选项**标签上设置其他项目，然后单击**确定**。
8. 单击**打印**。

相关信息

- ➔ “将打印纸装入进纸器”内容请参见第46页。
- ➔ “将打印纸装入后进纸器”内容请参见第53页。
- ➔ “打印基本操作 - Windows”内容请参见第60页。

以单色模式打印照片 - Mac OS

1. 在本产品中装入打印纸。
2. 打开要打印的文件。
3. 访问“打印”对话框。
4. 在弹出菜单中选择**打印设置**，然后选择**黑白照片**作为**色彩**设置。
5. 在**调色**中选择**色彩调整**模式。
单击**高级色彩设置**标签来手动调整色彩。
6. 单击**打印**。

相关信息

- ➔ “将打印纸装入进纸器”内容请参见第46页。
- ➔ “将打印纸装入后进纸器”内容请参见第53页。
- ➔ “打印基本操作 - Mac OS”内容请参见第61页。

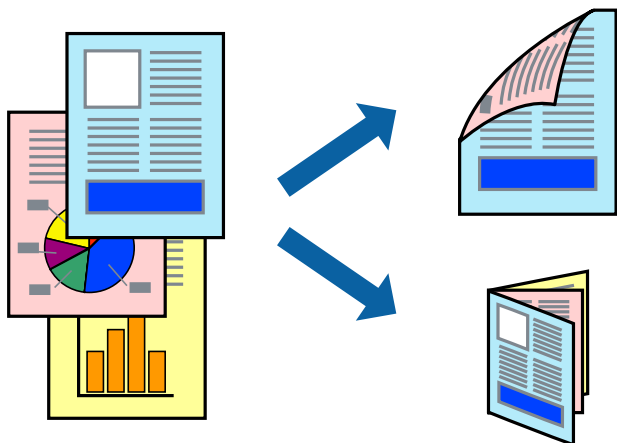
双面打印

可以使用以下任一方法在打印纸的两面进行打印。

- 自动双面打印
- 手动双面打印（仅适用于 Windows）

本产品完成第一面打印时，翻转打印纸以打印另一面。

还可以打印通过折叠打印输出制作的小册子。（仅适用于 Windows）



注释：

- 该功能不可用于无边距打印。
- 如果不使用适合双面打印的打印纸，打印质量可能会下降，且可能会发生夹纸。
- 根据打印纸和数据的不同，墨水可能会渗透到打印纸的另一面。

相关信息

➔ “可用打印纸和装纸量（消耗品/耗材）”内容请参见第42页。

双面打印 - Windows

注释：

启用 **EPSON Status Monitor 3** 后，可以使用手动双面打印。如果 **EPSON Status Monitor 3** 被禁用，请访问打印机驱动程序，单击**维护**标签上的**扩展设置**，然后选择**启用 EPSON Status Monitor 3**。

当通过网络访问本产品或将其用作共享本产品时，手动双面打印可能不可用。

1. 在本产品中装入打印纸。
2. 打开要打印的文件。
3. 访问打印机驱动程序窗口。
4. 从主窗口标签上的**双面打印**中选择**自动（长边装订）**、**自动（短边装订）**、**手动（长边装订）**或**手动（短边装订）**。

打印

- 单击**设置**，进行适当设置，然后单击**确定**。

注释：

要打印折叠小册子，请选择**小册子**。

- 单击**打印浓度**，从**选择文档类型**中选择文档类型，然后单击**确定**。

打印机驱动程序将自动针对该文档类型设置**调整**选项。

注释：

根据为**打印浓度调整**窗口中的**选择文档类型**以及为**主窗口**标签上的**质量**选择的选项组合不同，打印速度可能较慢。

对于手动双面打印，**打印浓度调整**设置将不可用。

- 根据需要在**主窗口**和**更多选项**标签上设置其他项目，然后单击**确定**。

- 单击**打印**。

对于手动双面打印，当第一面完成打印后，会在计算机上显示弹出窗口。按屏幕提示进行操作。

相关信息

- ➔ “将打印纸装入进纸器”内容请参见第46页。
- ➔ “打印基本操作 - Windows”内容请参见第60页。

双面打印 - Mac OS

- 在本产品中装入打印纸。
- 打开要打印的文件。
- 访问“打印”对话框。
- 从弹出菜单中选择**双面打印设置**。
- 在**双面打印**中选择装订方向。
- 在**文档类型**中选择原稿类型。

注释：

根据**文档类型**设置不同，打印速度可能较慢。

如果正在打印照片或图形之类的高密度数据，请选择**带照片的文本**或**照片**作为**文档类型**设置。如果出现刮蹭或图像渗到反面，请单击**调整**旁的箭头标记调整打印浓度和墨水干燥时间。

- 根据需要设置其他项目。

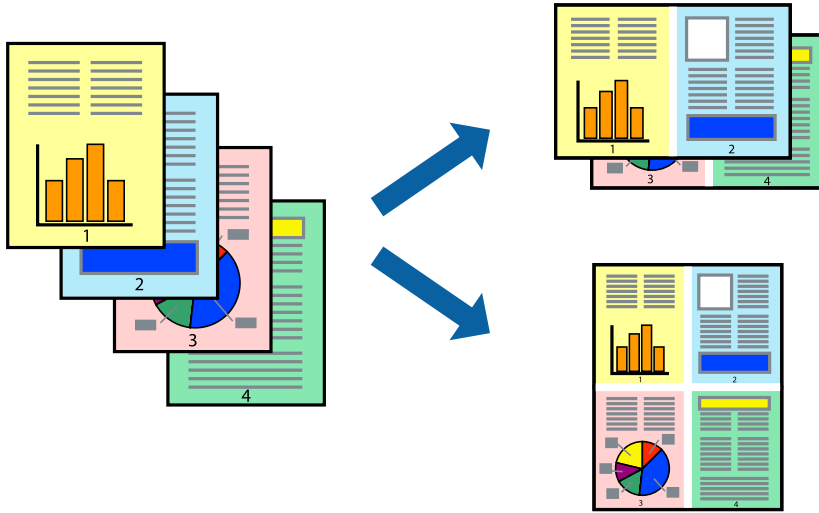
- 单击**打印**。

相关信息

- ➔ “将打印纸装入进纸器”内容请参见第46页。
- ➔ “将打印纸装入后进纸器”内容请参见第53页。
- ➔ “打印基本操作 - Mac OS”内容请参见第61页。

在单页纸上打印多个页面

可以在一张打印纸上打印 2 个或 4 个页面的数据。



在单页纸上打印多个页面 - Windows

注释：

该功能不可用于无边距打印。

1. 在本产品中装入打印纸。
2. 打开要打印的文件。
3. 访问打印机驱动程序窗口。
4. 在主窗口标签上，将**多页**设置为 **2 合 1** 或 **4 合 1**。
5. 单击**页顺序**，进行相应的设置，然后单击**确定**关闭窗口。
6. 根据需要在主窗口和**更多选项**标签上设置其他项目，然后单击**确定**。
7. 单击**打印**。

相关信息

- ➔ “将打印纸装入进纸器”内容请参见第46页。
- ➔ “将打印纸装入后进纸器”内容请参见第53页。
- ➔ “打印基本操作 - Windows”内容请参见第60页。

在单页纸上打印多个页面 - Mac OS

1. 在本产品中装入打印纸。
2. 打开要打印的文件。

3. 访问“打印”对话框。
4. 从弹出菜单中选择**版面**。
5. 在**一张多页**中设置页数，然后设置**版面方向**（页顺序）和**边距**。
6. 根据需要设置其他项目。
7. 单击**打印**。

相关信息

- ➔ “将打印纸装入进纸器”内容请参见第46页。
- ➔ “将打印纸装入后进纸器”内容请参见第53页。
- ➔ “打印基本操作 - Mac OS”内容请参见第61页。

打印时适合打印纸尺寸

可以在打印时适合本产品中所装入打印纸的尺寸。



打印时适合打印纸尺寸 - Windows

注释：

该功能不可用于无边距打印。

1. 在本产品中装入打印纸。
2. 打开要打印的文件。
3. 访问打印机驱动程序窗口。
4. 在**更多选项**标签上进行以下设置。
 - 文档尺寸：选择在应用程序中设置的打印纸尺寸。
 - 输出打印纸：选择已装入本产品的打印纸尺寸。
将自动选择**适合到页面**。

注释：

要在页面中心打印缩小的图像，请选择**居中**。

5. 根据需要在**主窗口**和**更多选项**标签上设置其他项目，然后单击**确定**。
6. 单击**打印**。

相关信息

- ➔ “将打印纸装入进纸器”内容请参见第46页。
- ➔ “将打印纸装入后进纸器”内容请参见第53页。
- ➔ “打印基本操作 - Windows”内容请参见第60页。

打印时适合打印纸尺寸 - Mac OS

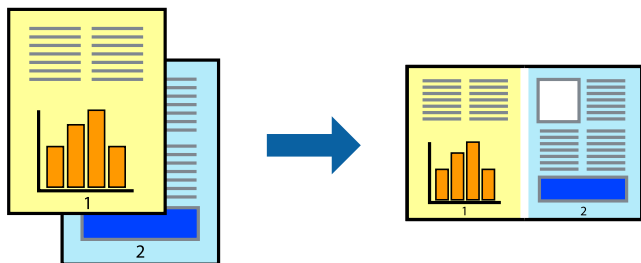
1. 在本产品中装入打印纸。
2. 打开要打印的文件。
3. 访问“打印”对话框。
4. 将**打印纸尺寸**设置为在应用程序中设置的打印纸尺寸。
5. 从弹出菜单中选择**打印纸处理**。
6. 选择**缩放以适合打印纸尺寸**。
7. 将**目标打印纸尺寸**设置为本产品中所装入打印纸的尺寸。
8. 根据需要设置其他项目。
9. 单击**打印**。

相关信息

- ➔ “将打印纸装入进纸器”内容请参见第46页。
- ➔ “将打印纸装入后进纸器”内容请参见第53页。
- ➔ “打印基本操作 - Mac OS”内容请参见第61页。

同时打印多个文件（仅适用于 Windows）

任务编辑器 Lite 版 允许您组合多个由不同应用程序创建的文件，并将它们作为单个打印任务进行打印。可以为组合文件指定打印设置，如版面、打印顺序和方向。



1. 在本产品中装入打印纸。
2. 打开要打印的文件。
3. 访问打印机驱动程序窗口。
4. 在主窗口标签上选择**任务编辑器 Lite 版**。
5. 单击**确定**关闭打印机驱动程序窗口。

6. 单击**打印**。

将显示**任务编辑器 Lite 版**窗口，且此打印任务将添加到**打印项目**中。

7. **任务编辑器 Lite 版**窗口打开后，打开要与当前文件组合的文件，然后重复步骤 3 - 6。

注释：

- 如果关闭**任务编辑器 Lite 版**窗口，则会删除未保存的**打印项目**。要稍后打印，请从**文件菜单**中选择**保存**。
- 要打开**任务编辑器 Lite 版**中保存的**打印项目**，请单击打印机驱动程序的**维护**标签上的**任务编辑器 Lite 版**。下一步，从**文件菜单**中选择**打开**以选择文件。已保存文件的扩展名为“ecl”。

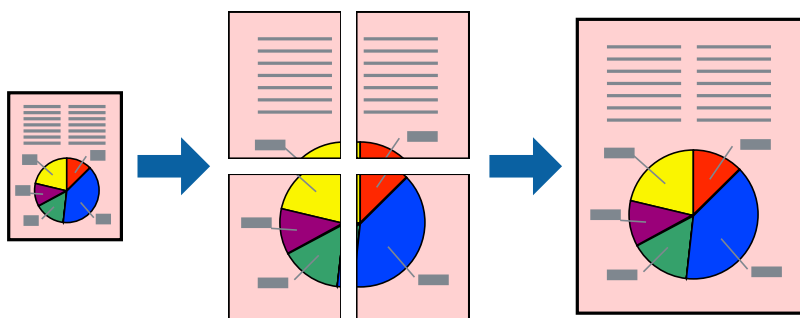
8. 在**任务编辑器 Lite 版**中选择**版面**和**编辑**菜单，以根据需要编辑**打印项目**。有关详细信息，请参见**任务编辑器 Lite 版**帮助。
9. 从**文件菜单**中选择**打印**。

相关信息

- ➔ “将打印纸装入进纸器”内容请参见第46页。
- ➔ “将打印纸装入后进纸器”内容请参见第53页。
- ➔ “打印基本操作 - Windows”内容请参见第60页。

在多张纸上打印一幅图像以创建海报（仅适用于 Windows）

通过此功能可以在多张纸上打印一幅图像。您可以将这些纸张贴在一起，创建一幅更大的海报。



注释：

该功能不可用于无边距打印。

1. 在本产品中装入打印纸。
2. 打开要打印的文件。
3. 访问打印机驱动程序窗口。
4. 在主窗口标签上的多页中，选择 **2x1 海报**、**2x2 海报**、**3x3 海报** 或 **4x4 海报**。
5. 单击**设置**，进行适当设置，然后单击**确定**。

注释：

使用**打印裁切向导**可打印裁切向导。

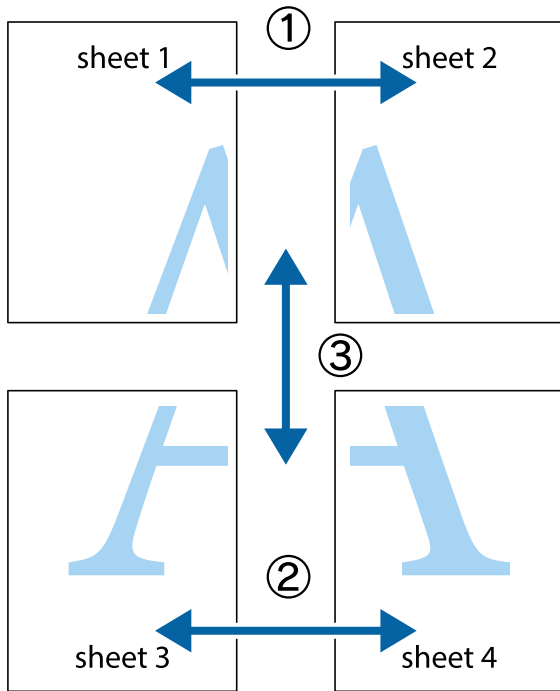
6. 根据需要在主窗口和**更多选项**标签上设置其他项目，然后单击**确定**。
7. 单击**打印**。

相关信息

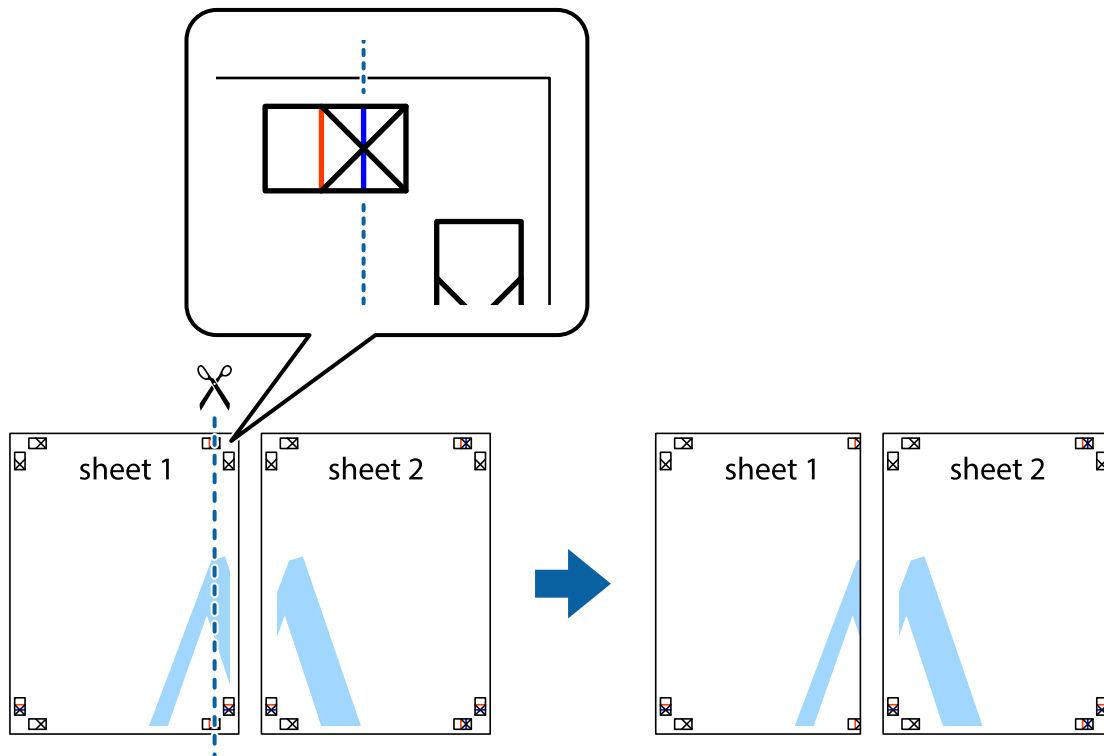
- ➔ “将打印纸装入进纸器”内容请参见第46页。
- ➔ “将打印纸装入后进纸器”内容请参见第53页。
- ➔ “打印基本操作 - Windows”内容请参见第60页。

使用重叠对齐标志制作海报

以下示例介绍了如何在选择了 **2x2 海报** 且在打印裁切向导中选择了 **重叠对齐标志** 的情况下制作海报。

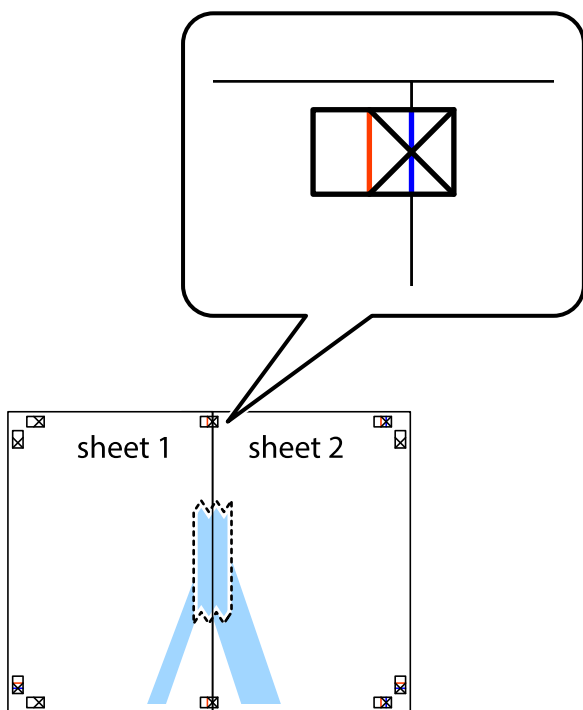


1. 准备 Sheet 1 和 Sheet 2 。沿着经过顶部和底部交叉标记中央的垂直蓝色线条剪切 Sheet 1 的边缘。

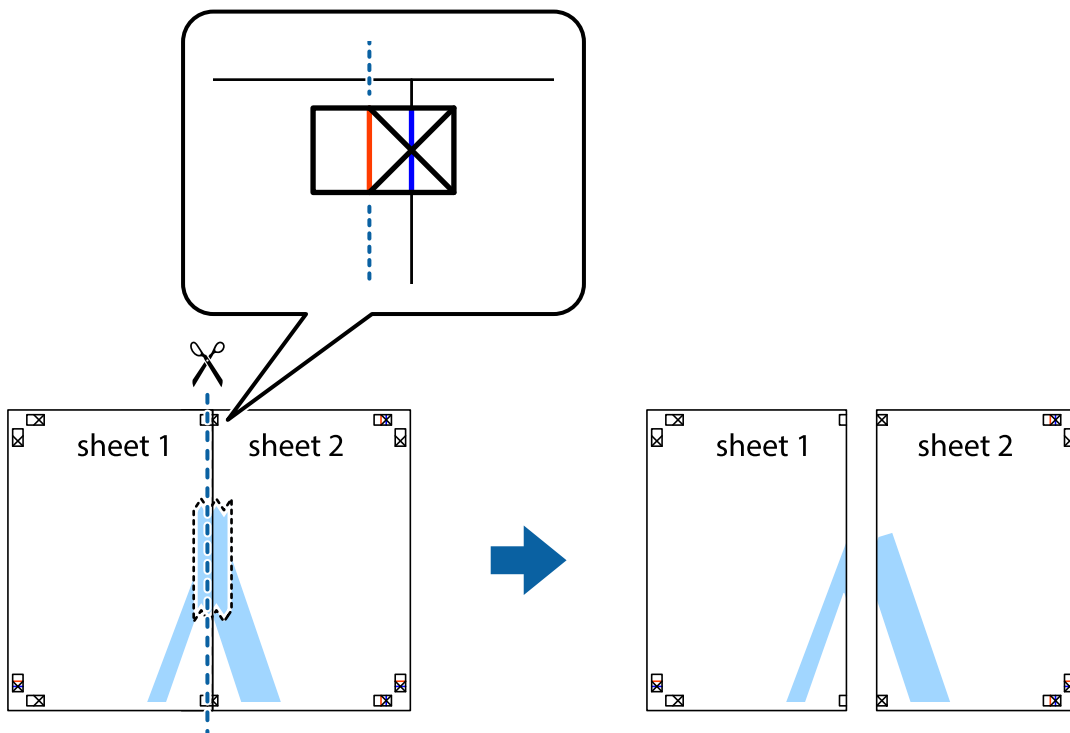


打印

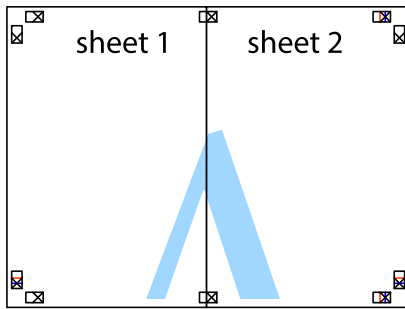
2. 将 Sheet 1 的边缘叠加在 Sheet 2 上，然后对齐交叉标记，并暂时从背面用胶条将两页粘贴在一起。



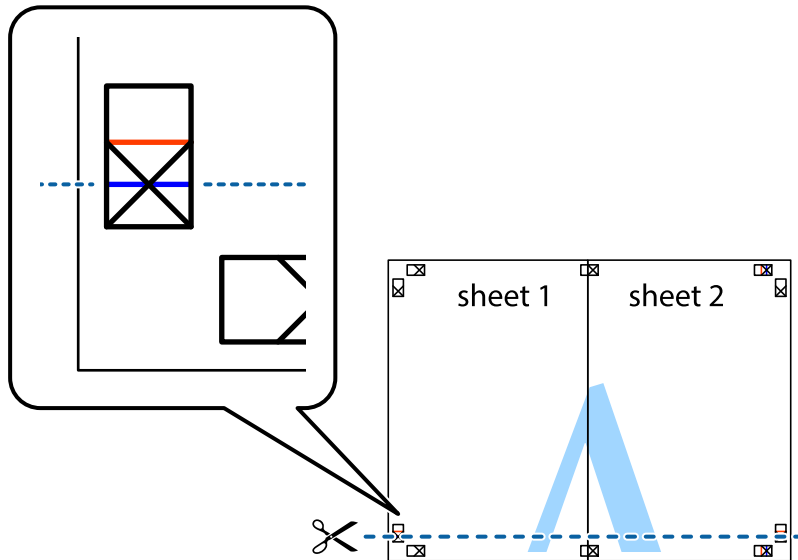
3. 沿着经过对齐标记（即交叉标记左侧的线条）的垂直红色线条剪切粘贴在一起的两页。



4. 从背面用胶条将两页粘贴在一起。

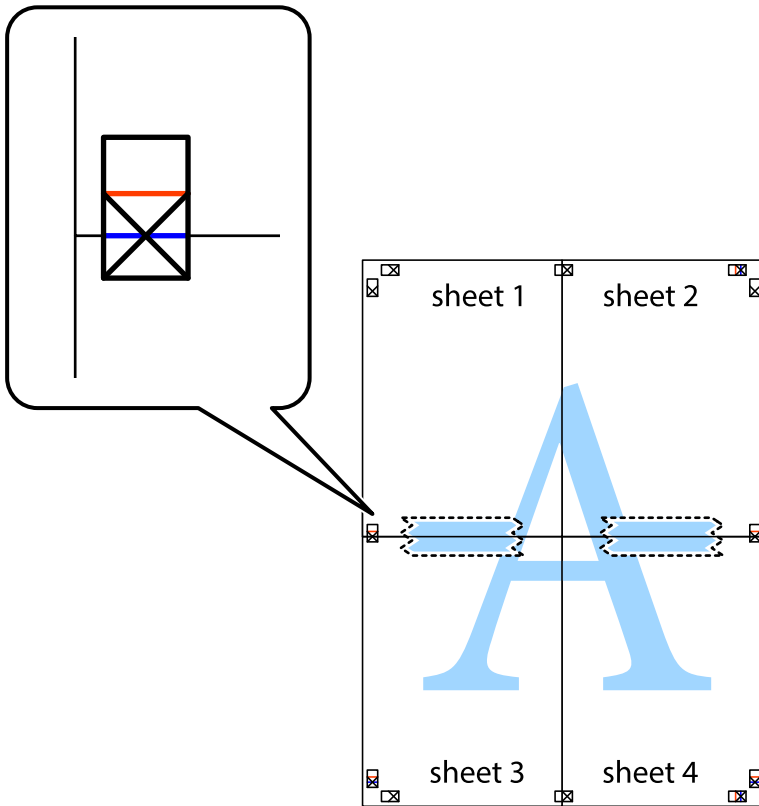


5. 重复步骤 1 至 4 用胶条粘贴 Sheet 3 和 Sheet 4。
6. 沿着经过左侧和右侧交叉标记中央的水平蓝色虚线剪切 Sheet 1 和 Sheet 2 的边距。

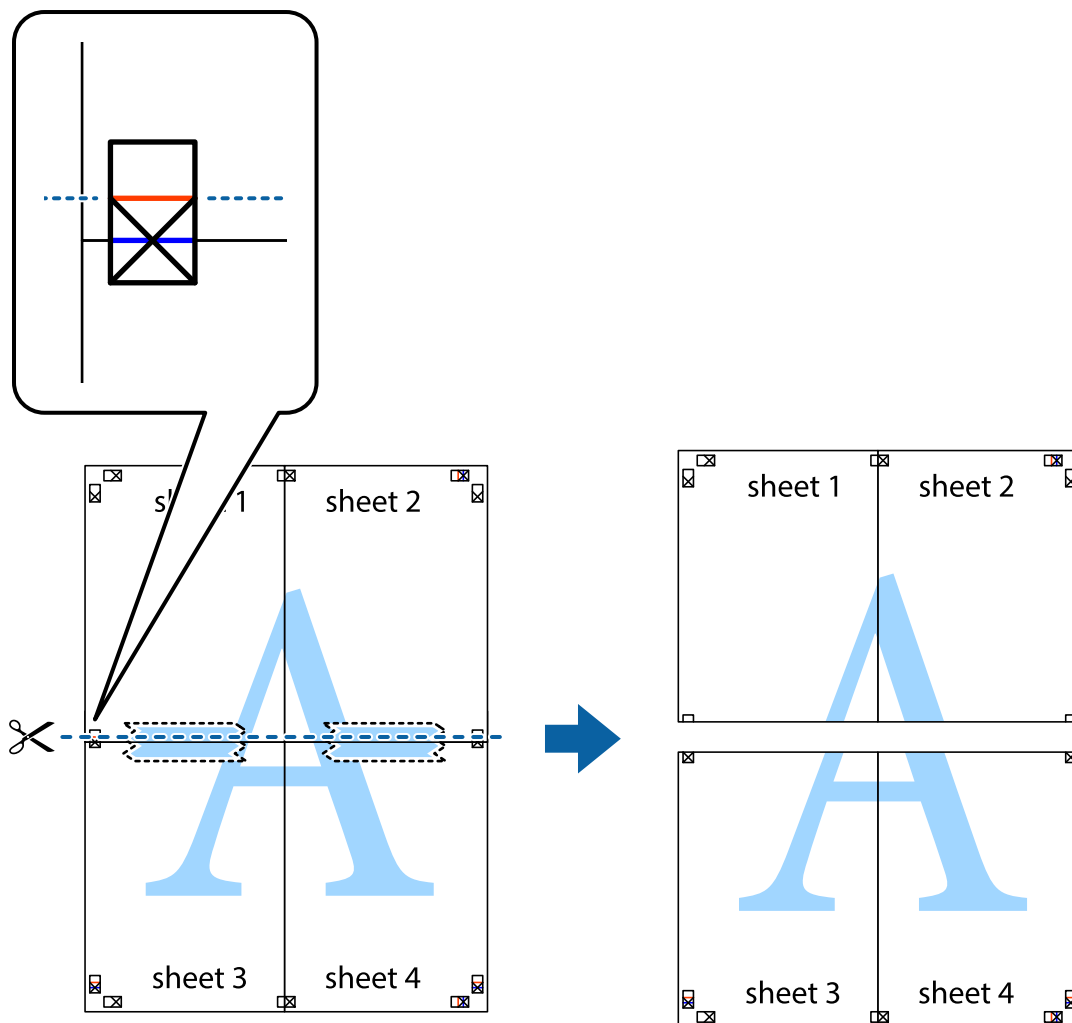


打印

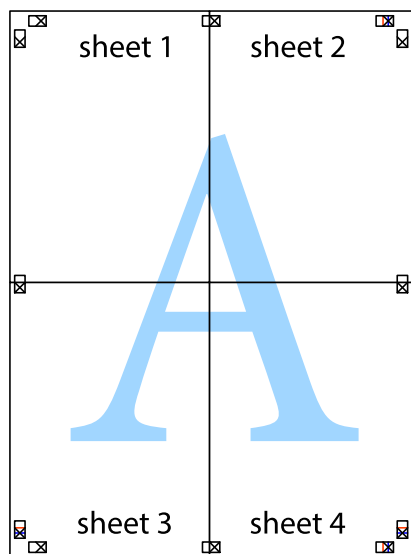
7. 将 Sheet 1 和 Sheet 2 的边缘叠加在 Sheet 3 和 Sheet 4 上，然后对齐交叉标记，接着暂时从背面用胶条将它们粘贴在一起。



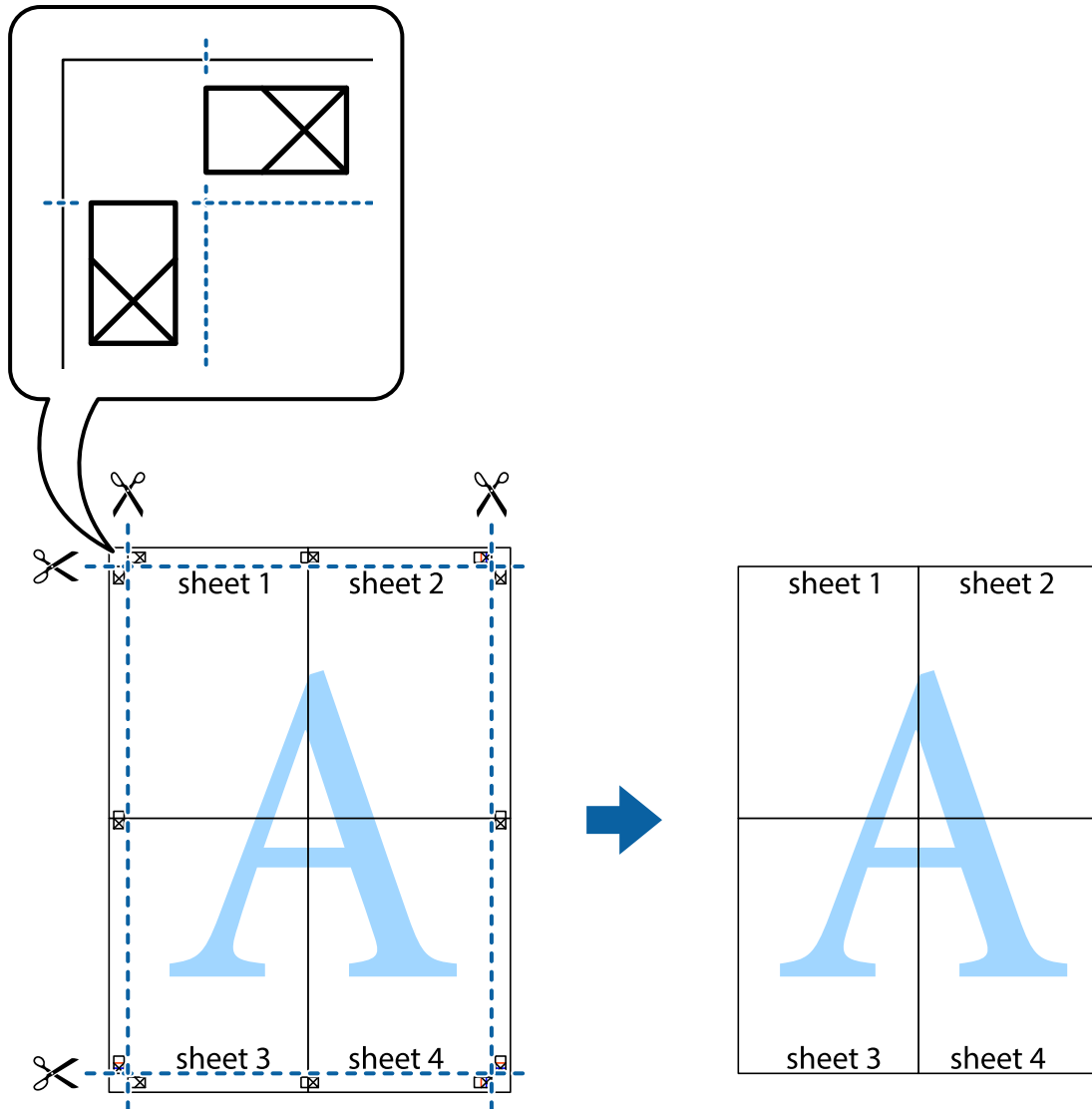
8. 沿着经过对齐标记（即交叉标记上方的线条）的水平红色线条剪切粘贴在一起的各页。



9. 从背面用胶条将两页粘贴在一起。



10. 沿着外侧裁切向导裁切掉其余的页边空白。



使用高级功能打印

本节介绍了打印机驱动程序中可用的其他各种版面和打印功能。

相关信息

- ➔ “Windows 打印机驱动程序”内容请参见第119页。
- ➔ “Mac OS 打印机驱动程序”内容请参见第122页。

添加打印预置以便轻松打印

如果在打印机驱动程序上创建了您自己的常用打印设置的预置，您可以通过从列表中选择预置轻松进行打印。

打印

Windows

要添加您自己的预置，请在主窗口或更多选项标签中设置文档尺寸和打印纸类型等项目，然后单击打印预置中的增加/删除预置。

注释：

要删除已添加的预置，请单击增加/删除预置，从列表中选择要删除的预置名称，然后删除。

Mac OS

访问“打印”对话框。要添加您自己的预置，请设置项目（如打印纸尺寸和介质类型），然后将当前设置另存为预置设置中的预置。

注释：

要删除已添加的预置，请单击预置 > 显示预置，从列表中选择要删除的预置名称，然后删除。

打印缩小或放大的文档

可按指定百分比缩放文档的大小。

Windows

注释：

该功能不可用于无边距打印。

在更多选项标签上设置文档尺寸。选择缩小/放大文档、缩放至，然后输入百分比。

Mac OS

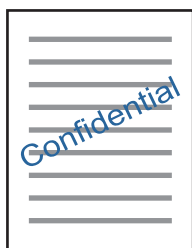
注释：

执行的操作因应用程序而异。有关详细信息，请参见应用程序帮助。

在文件菜单中，选择页面设置（或打印）。从格式中选择本产品，接着选择打印纸尺寸，然后在缩放中输入一个百分比。关闭窗口，然后打印以下基本打印说明。

打印水印（仅适用于 Windows）

可以在打印输出上打印水印，如“机密”。也可以添加自己的水印。

**注释：**

此功能在使用无边距打印时不可用。

单击更多选项标签上的水印功能，然后选择一个水印。单击设置可更改水印浓度和位置等详细信息。

打印页眉和页脚（仅适用于 Windows）

可打印用户名和打印日期之类的信息作为页眉或页脚。

单击**更多选项**标签上的**水印功能**，然后选择**页眉/页脚**。单击**设置**，然后从下拉列表中选择必要的项目。

使用 Epson Easy Photo Print 打印照片

通过 Epson Easy Photo Print，可以在各种类型的打印纸上轻松布置和打印照片。有关详细信息，请参见应用程序帮助。

注释：

- ❑ 在爱普生原装正品照片纸上打印，墨水质量会表现出更佳的性能，且打印输出比较鲜亮且清晰。
- ❑ 要使用市面有售的应用程序执行无边距打印，请进行以下设置。
 - ❑ 创建图像数据以适合打印纸尺寸。如果在所使用的应用程序中可以进行边距设置，请将边距设置为 0 毫米。
 - ❑ 在打印机驱动程序中启用无边距打印设置。

相关信息

- ➔ “照片排版应用程序 (Epson Easy Photo Print)”内容请参见第125页。
- ➔ “安装应用程序”内容请参见第128页。

使用 Epson Print CD 打印 CD/DVD 封面

使用 Epson Print CD 可以轻松创建和打印原创的 CD/DVD 封面。您还可以创建和打印 CD/DVD 封套。

您可设置 CD/DVD 的打印范围，使内径最小为 18 毫米，外径最大为 120 毫米。根据设置不同，CD/DVD 或托架可能被涂污。为要打印的 CD/DVD 设置不超过上述范围的打印区域。

有关详细信息，请参见应用程序帮助。

注释：

使用市面有售的应用程序打印 CD/DVD 封面时，请进行以下设置。

- ❑ 对于 Windows，如您选择 **CD/DVD 光盘托架** 作为 **打印纸来源** 设置，则打印机会自动选择 A4 尺寸作为 **文档尺寸** 设置。选择 **纵向** 作为 **方向** 设置，并选择 **CD/DVD** 作为 **打印纸类型** 设置。
- ❑ 对于 Mac OS，选择 **A4 (CD/DVD)** 作为 **打印纸尺寸** 设置。选择 **纵向** 作为 **打印方向**，然后在 **打印设置** 菜单中选择 **CD/DVD** 作为 **介质类型**。
- ❑ 在某些应用程序中，您可能需要指定托架类型。选择 **Epson Tray Type 2**。根据应用类型不同，设置名称可能会稍有不同。

相关信息

- ➔ “用于在光盘上打印文本或图像的应用程序 (Epson Print CD)”内容请参见第125页。
- ➔ “安装应用程序”内容请参见第128页。

从智能设备打印

使用 Epson iPrint

Epson iPrint 是一款供用户从智能手机或平板电脑等智能设备打印照片、文档和网页的应用程序。您可以进行本地打印，即从与打印机连接到同一无线网络的智能设备打印，也可以进行远程打印，即通过互联网从远程位置打印。要使用远程打印，请在 Epson Connect 服务中注册您的打印机。



相关信息

➔ “Epson Connect 服务”内容请参见第117页。

安装 Epson iPrint

您可以从以下 URL 或使用以下二维码将 Epson iPrint 安装至智能设备。

<http://ipr.to/a>



使用 Epson iPrint 进行打印

从智能设备启动 Epson iPrint，然后从主界面选择要使用的项目。

打印

以下屏幕如有更改，恕不另行通知。根据具体产品不同，屏幕中的内容可能会有所不同。



①	当应用程序启动时，会显示主界面。
②	显示有关如何设置打印机的信息以及常见问题解答。
③	显示供您选择打印机并进行打印机设置的屏幕。选择打印机后，下次您无需再次选择。
④	选择要打印的内容，如照片和文档。
⑤	显示用于进行打印纸尺寸和打印纸类型等打印设置的屏幕。
⑥	显示打印纸尺寸。如显示为按钮，请按该按钮以显示当前打印机上设置的打印纸设置。
⑦	显示所选照片和文档。
⑧	开始打印。

注释：

要在运行 iOS 的 iPhone、iPad 和 iPod touch 上从文档菜单中执行打印，请在使用 iTunes 中的文件共享功能传输要打印的文档之后，启动 Epson iPrint。

使用 Epson Print Enabler

您可以直接从 Android 手机或平板电脑（Android v4.4 或更高版本）无线打印您的文档、电子邮件、照片和网页。只需点按几次，您的 Android 设备将会发现连接到同一个无线网络的爱普生打印机。

1. 在本产品中装入打印纸。
2. 为打印机执行无线打印设置。
3. 在您的 Android 设备上，从 Google Play 安装 Epson Print Enabler 插件。

打印

4. 将您的 Android 设备与您的打印机连接到同一个无线网络。
5. 在您的 Android 设备上，转到**设置**，选择**打印**，然后启用 Epson Print Enabler。
6. 在 Chrome 等 Android 应用程序中，点按菜单图标，然后打印屏幕上显示的内容。

注释：

如果看不到您的打印机，请点按**所有打印机**，然后选择您的打印机。

相关信息

- ➔ “将打印纸装入进纸器”内容请参见第46页。
- ➔ “将打印纸装入后进纸器”内容请参见第53页。
- ➔ “连接至智能设备”内容请参见第23页。

使用 AirPrint

iPhone, iPad, iPod touch 和 Mac 可以使用 AirPrint 进行即时无线打印，无需安装驱动程序或下载软件。

**注释：**

如果在本产品的操作面板上禁用了打印纸配置信息，则将无法使用 AirPrint。如果需要，请参见下面的链接启用这些信息。

1. 将打印纸装入本产品。
2. 为本产品执行无线打印设置。请参见下面的链接。
<http://epson.sn>
3. 将您的 Apple 设备与本产品连接到同一个无线网络。
4. 将您的设备中的内容输出到本产品进行打印。

注释：

有关详细信息，请参见 Apple 网站的 AirPrint 页面。

相关信息

- ➔ “无法从 iPhone 或 iPad 进行打印”内容请参见第146页。
- ➔ “将打印纸装入进纸器”内容请参见第46页。
- ➔ “将打印纸装入后进纸器”内容请参见第53页。
- ➔ “打印机设置的菜单选项”内容请参见第112页。

从数码相机打印

注释：

- ❑ 可直接从与 PictBridge 兼容的数码相机打印照片。有关对相机进行操作的更多信息，请参见相机随附的文档。
- ❑ 通常优先选择数码相机设置，但在以下情况下，优先选择打印机设置。
 - ❑ 当相机的打印设置设为“使用打印机设置”时。
 - ❑ 在打印机的打印设置中选择仿古或黑白时。
 - ❑ 当相机和打印机的打印设置组合在一起后，导致打印机上产生不可用的设置时。
- ❑ 可直接从相机用 DPOF 设置打印照片。

从无线连接的数码相机打印

可从支持基于 IP 标准的 DPS（以下称为 PictBridge（无线局域网））的数码相机以无线方式打印照片。

1. 确保主屏幕上显示表示本产品已连接到无线网络的图标。
2. 在本产品中装入打印纸。
3. 从主屏幕选择 **设置** > **相机打印设置**。
要选择项目，请使用 ▲、▼、◀ 和 ▶ 按钮将焦点移动到目标上，然后按 OK 按钮。
4. 选择 **打印设置** 或 **照片调整**，并根据需要更改设置。
5. 将数码相机与打印机连接至同一个网络。
6. 在数码相机上显示可用打印机列表，然后选择要连接的打印机。

注释：

- ❑ 要检查打印机名称，请在主屏幕上选择网络状态图标。
 - ❑ 如数码相机具备注册打印机的功能，下一次就可以直接选择该打印机进行连接。
7. 选择要从数码相机打印的照片，配置打印份数等设置，然后开始打印。
 8. 断开打印机与数码相机之间的 PictBridge（无线局域网）连接。



重要：

使用 PictBridge（无线局域网）时，无法使用其他打印机功能或从其他设备进行打印。完成打印后，立即断开连接。

相关信息

- ➔ “液晶显示屏上显示的图标”内容请参见第17页。
- ➔ “将打印纸装入进纸器”内容请参见第46页。
- ➔ “将打印纸装入后进纸器”内容请参见第53页。

- ➔ “打印纸和打印设置菜单选项”内容请参见第86页。
- ➔ “照片调节菜单选项”内容请参见第86页。

打印纸和打印设置菜单选项

打印纸尺寸：

选择装入的打印纸尺寸。

打印纸类型：

选择装入的打印纸类型。

进纸器：

选择您想使用的打印纸来源。

边距：

选择**无边距**可在四周边缘上不留空白进行打印。这时图像略微放大，以去除打印纸边缘的边距。可以在**扩展**设置中选择希望图像放大的幅度。

适合魔板：

如果图像数据与打印纸尺寸的长宽比不同，图像会自动放大或缩小，确保图像短边与打印纸短边匹配。如果图像的长边超出打印纸的长边，则会对其进行裁切。此功能可能不适用于全景照片。

质量：

选择打印质量。选择**最佳**时，打印质量较高，但打印速度可能稍慢。

日期：

选择**开**可在打印照片的同时一并打印拍摄日期或保存日期。在某些版面中不会打印该日期。

打印关于照片的信息：

关

只打印照片，不打印任何其他信息。

照相机设置

打印时一并打印部分 Exif 信息，例如快门速度、光圈或 ISO 感光度。不打印未记录的信息。

清除所有设置：

将打印纸和打印设置重置为缺省值。

照片调节菜单选项

图像增强技术：

选择一个图像调节选项：**自动**、**人物**、**风景**或**夜景**。通过自动调节原始图像数据的对比度、饱和度和亮度，可生成更清晰的图像和更鲜明的色彩。

打印

- 自动：**
打印机可检测图像内容，并根据检测到的内容自动增强图像。
- 人物：**
建议用于人物图像。
- 风景：**
建议用于景观或风景类的图像。
- 夜景：**
建议用于夜景图像。
- P. I. M.：**
根据与 PRINT Image Matching（全真数码影像技术）兼容的数码相机提供的打印信息调节图像。
- 图像增强技术关：**
关闭**图像增强技术**功能。

修正红眼：

修正照片中的红眼。修正只会应用于打印输出，而不会应用于原始文件。根据照片类型的不同，眼睛以外的图像部分可能也会得到修正。

滤镜：

以仿古或黑白色打印。

亮度：

调整图像的亮度。

对比度：

调整明暗度差异。

锐度：

增强图像轮廓或散焦。

饱和度：

调整图像鲜明度。

清除所有设置：


将照片调节设置重置为缺省值。

取消打印

注释：

- 在 Windows 中，一旦某个打印任务完全发送至本产品，则无法通过计算机取消该打印任务。此时，可以使用本产品的操作面板取消打印任务。
- 从 Mac OS 打印多页时，您无法使用操作面板取消所有任务。此时，可从计算机取消打印任务。
- 如果从 Mac OS X v10.6.8 通过网络发送了一项打印任务，则可能无法通过计算机取消打印。此时，可以使用本产品的操作面板取消打印任务。

取消打印 – 操作面板

按打印机操作面板上的  按钮可取消进行中的打印任务。


取消打印 – Windows

1. 访问打印机驱动程序窗口。
2. 选择**维护**标签。
3. 单击**打印队列**。
4. 右击您要取消的任务，然后选择**取消**。

相关信息

➔ “Windows 打印机驱动程序”内容请参见第119页。

取消打印 – Mac OS

1. 单击 **Dock** 中的本产品图标。
2. 选择要取消的任务。
3. 取消该任务。
 - OS X Mountain Lion 或更高版本
单击进程表旁的 。
 - Mac OS X v10.6.8 – v10.7.x
单击**删除**。

更换墨盒和其他耗材

检查墨量和维护箱状态

可以从操作面板或计算机检查墨盒和维护箱的大致状态。

检查墨量和维护箱的状态 – 操作面板

1. 在主屏幕上选择**设置**。
要选择项目，请使用 ▲、▼、◀ 和 ▶ 按钮将焦点移动到目标上，然后按 OK 按钮。
2. 选择**耗材状态**。

检查墨量和维护箱状态 – Windows

1. 访问打印机驱动程序窗口。
2. 单击**维护**标签上的 EPSON Status Monitor 3。


注释：

如果 EPSON Status Monitor 3 已禁用，则单击**维护**标签上的**扩展设置**，然后选择**启用 EPSON Status Monitor 3**。

相关信息

➔ “Windows 打印机驱动程序”内容请参见第119页。

检查墨量和维护箱状态 – Mac OS

1. 从  菜单 > 打印机和扫描仪（或打印和扫描、打印和传真）中选择**系统偏好**，然后选择本产品。
2. 单击**选项与耗材** > **应用工具** > 打开 Printer Utility。
3. 单击 EPSON Status Monitor。

墨盒编号（消耗品/耗材）

以下为爱普生原装正品墨盒的编号。

BK: 黑色	C: 青色	M: 洋红色	Y: 黄色	R: 红色	GY: 灰色
01U	01U	01U	01U	01U	01U

更换墨盒和其他耗材

爱普生推荐您使用爱普生原装正品墨盒。爱普生不保证非爱普生原装正品墨水的打印质量或可靠性。使用非爱普生原装正品墨水可能会造成机器故障、损坏，在此情况下的故障及损坏，即使在保修期内也不享受“三包”服务。非爱普生原装正品墨盒的墨量信息有可能不能被正确显示。

注释：

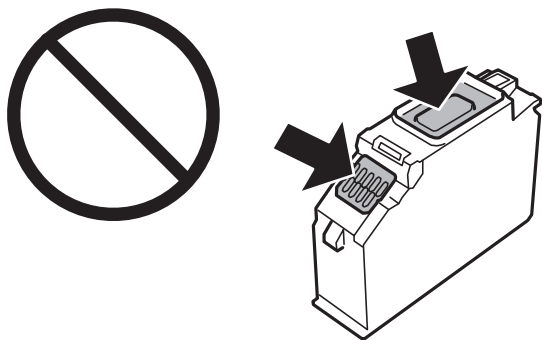
- ❑ 墨盒的可用性因国家/地区的不同而不同。
- ❑ 墨盒编号可能因所处位置不同而异。有关您所在国家/地区的正确编号，请联系爱普生认证服务机构。

墨盒处理注意事项

更换墨盒前，请阅读以下说明。

处理注意事项

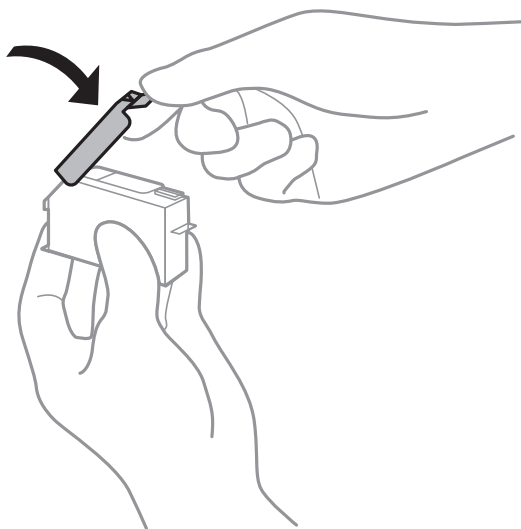
- ❑ 在室温下存放墨盒，避免阳光直射。
- ❑ 爱普生推荐阅读墨盒包装上关于日期的信息，并按之使用墨盒。
- ❑ 为获得更佳打印效果，请在打开墨盒包装后的 6 个月内用完。
- ❑ 为获得更佳打印效果，请将墨盒包装底部朝下存放。
- ❑ 将墨盒从寒冷的存放地点移至室内后，请将墨盒在室温下回暖至少三小时，然后再使用。
- ❑ 准备好在本产品中安装后再打开墨盒包装。墨盒为真空包装，以保证其可靠性。如果拆开墨盒包装后长时间不用，可能无法正常打印。
- ❑ 请勿触碰图中所示的部分。否则可能会导致不能正常运行和打印。



- ❑ 安装所有墨盒，否则将无法打印。
- ❑ 电源关闭时不要更换墨盒。不要用手移动打印头，否则可能会损坏本产品。
- ❑ 安装墨盒之后，电源指示灯在本产品充墨期间闪烁不停。充墨期间不要关闭本产品电源。充墨没有完成时，不能进行打印。
- ❑ 不要让本产品一直处于墨盒已取下的状态，也不要更换墨盒期间关闭本产品。否则，打印头喷嘴中残留的墨水会干结，您可能无法进行打印。
- ❑ 注意不要让墨盒舱中落入灰尘或任何异物。墨盒舱中的任何异物都可能会对打印结果产生不利影响，或者导致无法打印。如果墨盒舱中落入任何异物，请小心清理。

更换墨盒和其他耗材

- ❑ 如果您从本产品中取出墨盒留待以后使用或将其弃置，请务必装回墨盒供墨口上的帽盖，以防止墨水变干或防止周围区域沾上墨水。将帽放置固定，直至它卡入到位。



- ❑ 如果卸下本产品中的墨盒以便以后使用，爱普生建议尽快将其用完。
- ❑ 本产品使用的墨盒配备有绿色芯片，用于准确地监视每个墨盒的各种相关信息（例如剩余墨量）。这意味着即使在墨盒达到使用寿命之前将其从本产品中取出，在重新装回本产品之后，您仍然能够使用该墨盒。但是，重新安装该墨盒时，可能会消耗一部分墨水，以保证本产品性能。
- ❑ 为最大限度地提高墨水的效能，请仅在准备好更换墨盒时再取下。重新安装时，墨量低的墨盒可能无法使用。
- ❑ 为确保获得高质量的打印输出和保护打印头，当本产品指示更换墨盒时，墨盒中会留有不同量的墨水安全储备。墨仓可打印页数中指示的可用墨量没有包含此墨量。
- ❑ 虽然墨盒中可能包含有再生原料，但不影响本产品的功能或性能。
- ❑ 墨盒的规格和外观可能随时更改，恕不另行通知修正情况。
- ❑ 不要拆开或改装墨盒，否则您可能不能正常打印。
- ❑ 您不能将本产品附带的墨盒作为更换墨盒。
- ❑ 因打印的图像、打印设置、打印纸类型、机器使用的频繁程度和温度的不同，墨盒在用户实际使用时的打印输出页数会有所不同。
- ❑ 迅速完成墨盒更换。请让墨盒一直装在本产品上。

墨水消耗

- ❑ 为保持更佳打印头性能，在执行维护操作期间，本产品会从所有墨盒中消耗一定数量的墨水。更换墨盒或打开本产品电源时，也可能会消耗墨水。
- ❑ 当按单色模式或灰度模式打印时，根据打印纸类型或打印质量设置，可能使用彩色墨水代替黑色墨水。这是因为用混合的彩色墨水来创建黑色。
- ❑ 首次安装的墨盒，其部分墨水将用于初始化安装。为了保证高质量的打印输出，本产品中的打印头需要被完全充墨。此一次性过程将会消耗这些墨盒中的部分墨水，故这些墨盒的可打印页数将低于爱普生公司网页上标称的打印页数。

更换墨盒

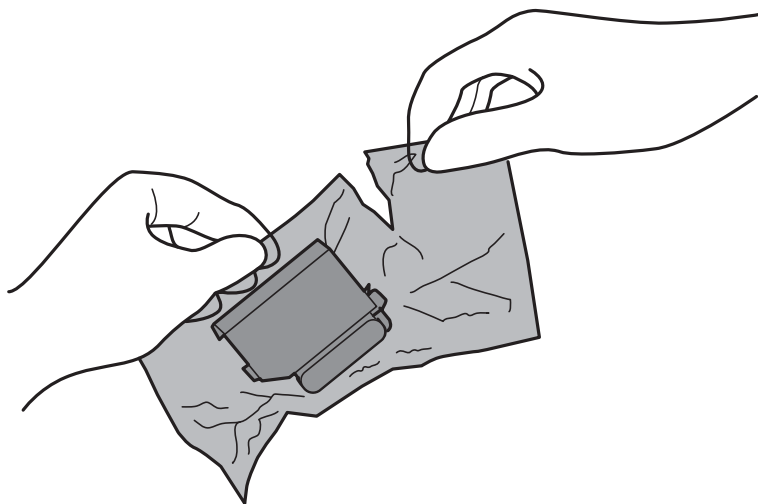
注释：

即使本产品已显示墨量低，您仍可继续打印。但请尽快准备新墨盒。

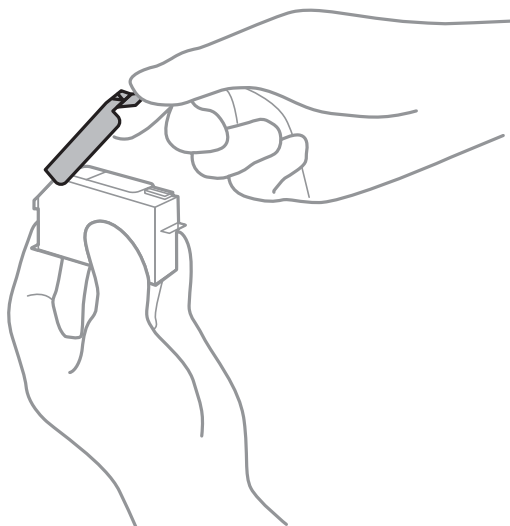
1. 如已插入 CD/DVD 光盘托架，请取下托架。
2. 执行以下操作之一。
 - 当提示更换墨盒时：
检查需要更换哪一个墨盒，选择下一步，然后选择是，现在更换。
 - 在墨盒到达使用寿命之前进行更换：
从主屏幕选择**维护** > **更换墨盒**。

要选择项目，请使用 ▲、▼、◀ 和 ▶ 按钮将焦点移动到目标上，然后按 OK 按钮。

3. 从包装中取出新墨盒。

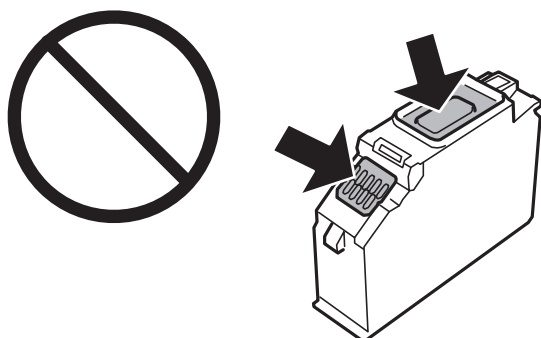


4. 确保墨盒塞正面朝上，然后将其取下。

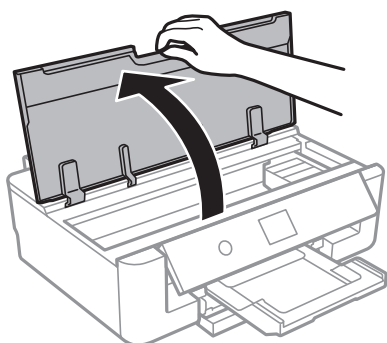


! 重要:

请勿触碰图中所示的部分。否则可能会导致不能正常运行和打印。



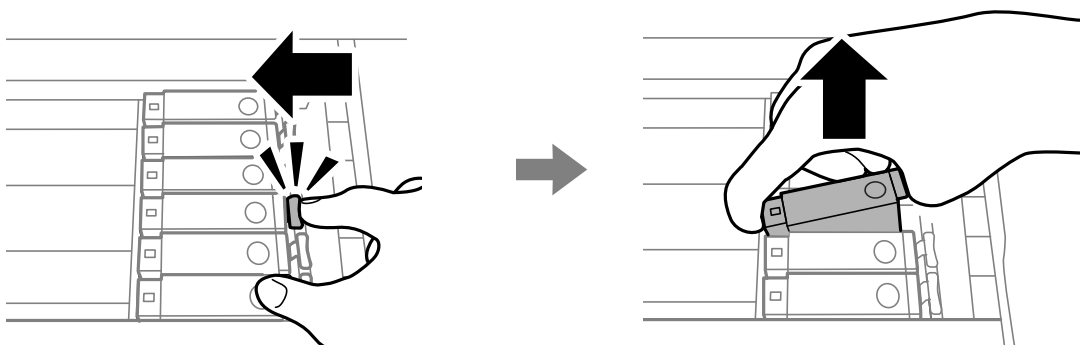
5. 打开打印机盖。



6. 选择下一步。
7. 确认消息，然后按 OK 按钮。
8. 推动凸片松开墨盒舱，然后以成对角线方式取下墨盒。

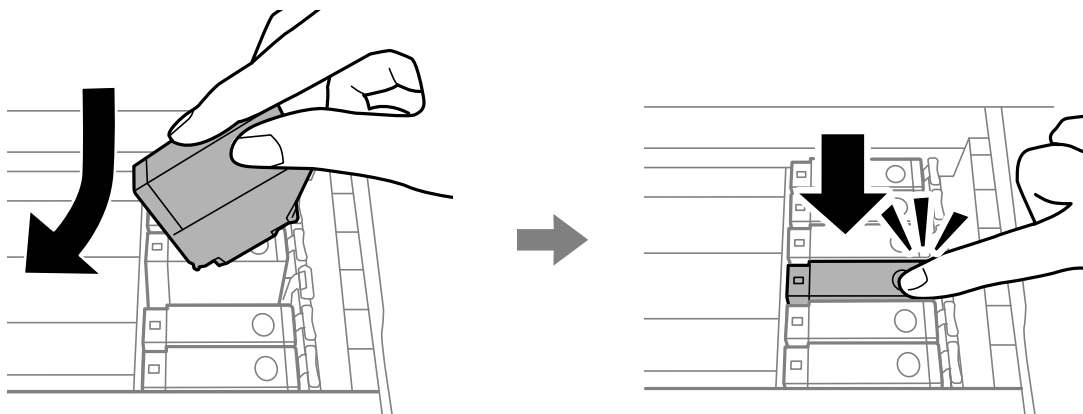
! 重要:

尽快一个接一个地更换墨盒。如果一次更换两个或多个墨盒，或如果更换需要时间，则可能会消耗一部分墨水，以保证本产品性能。



更换墨盒和其他耗材

9. 以成对角线方式将墨盒插入墨盒舱，然后轻轻朝下推，直到其卡入到位。

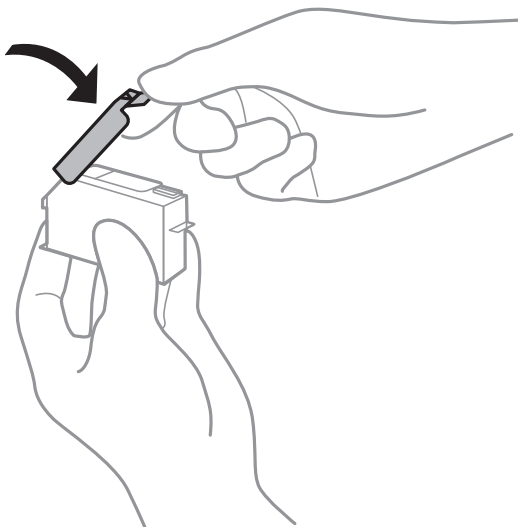


10. 关闭打印机护盖，然后选择**已完成**。

11. 请按屏幕提示进行操作。

! 重要：

- ❑ 如果您从本产品中取出墨盒留待以后使用或将其弃置，请务必装回墨盒供墨口上的帽盖，以防止墨水变干或防止周围区域沾上墨水。将帽放置固定，直至它卡入到位。



- ❑ 安装墨盒之后，电源指示灯在本产品充墨期间闪烁不停。充墨期间不要关闭本产品电源。充墨没有完成时，不能进行打印。
- ❑ 充墨完成之前，请勿插入 CD/DVD 光盘托架。

相关信息

- ➔ “墨盒编号（消耗品/耗材）”内容请参见第89页。
- ➔ “墨盒处理注意事项”内容请参见第90页。

维护箱编号（消耗品/耗材）

爱普生建议您使用爱普生原装正品维护箱。

下面是爱普生原装正品维护箱的编号。

T3661

重要：

一旦将维护箱安装在某台本产品中，它将不能与其他本产品一起使用。

维护箱处理注意事项

更换维护箱前，请阅读以下说明。

- 不要触碰维护箱侧面的绿色芯片。否则可能会导致不能正常运行和打印。
- 打印过程中不要更换维护箱，否则墨水可能会泄漏。
- 只有需要更换维护箱时才取下维护箱及其盖子，否则可能会导致墨水泄漏。
- 不要重复使用已经取下并搁置很长时间的维护箱。维护箱中的墨水将凝固，无法吸附更多墨水。
- 将维护箱保存在避开阳光直射的地方。
- 请勿将维护箱存放在高温或结冰温度下。

更换维护箱

在一些打印周期，少量多余的墨水可能会收集到维护箱中。为防止墨水从维护箱漏出，本产品设计为当维护箱达到其使用寿命时停止打印。维护箱是否需要更换以及更换频率因打印页数、打印介质类型以及本产品执行的清洗周期而异。本产品上显示信息提示您更换维护箱时，请准备一个平头螺丝刀并遵照屏幕提示进行操作。需要更换维护箱并不表示本产品已达到规格所规定的使用寿命而停止操作。爱普生的“三包”政策不包含更换此耗材产生的费用。此耗材可由用户维护。

注释：

维护箱已到使用寿命时，必须先更换它方可进行打印操作，否则会导致墨水泄漏。

1. 从包装中取出新维护箱。

重要：

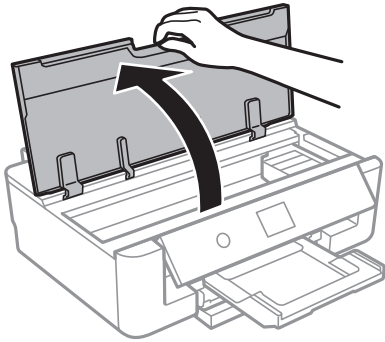
不要触碰维护箱侧面的绿色芯片。否则可能会导致不能正常运行和打印。

注释：

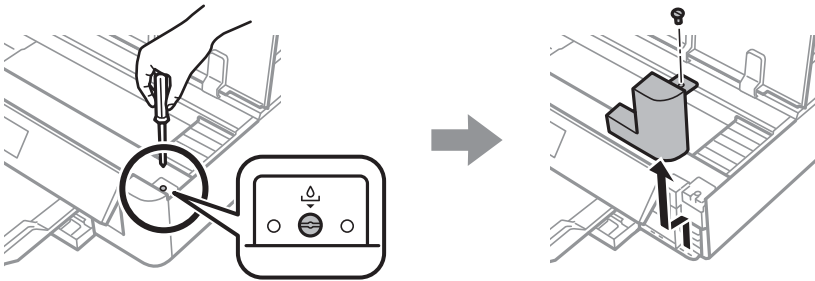
新维护箱中有一个透明袋，用于放置使用过的维护箱。

更换墨盒和其他耗材

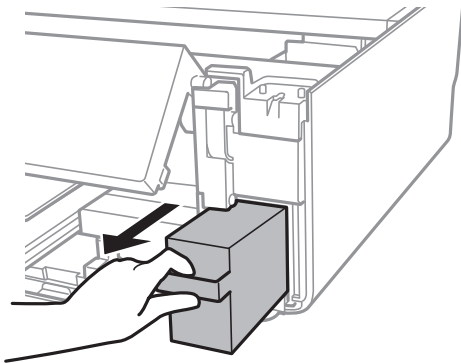
2. 打开打印机盖。



3. 用平头螺丝刀拧松螺钉，然后取下护盖。

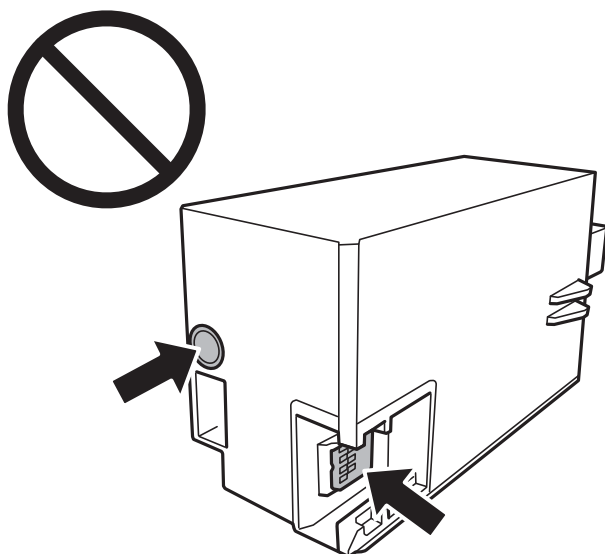


4. 取出使用过的维护箱。



! 重要:

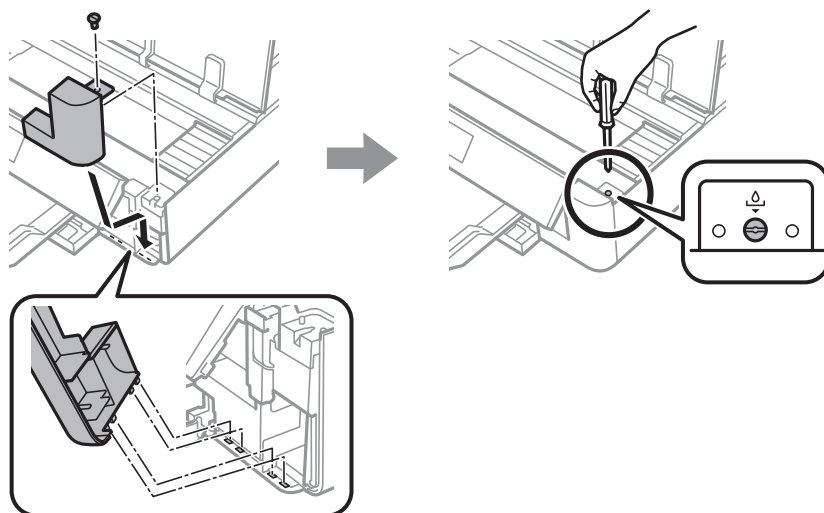
请勿触碰图中所示的部分。否则可能会影响正常操作，并可能沾染上墨水。



5. 将使用过的维护箱装入随新维护箱提供的透明袋中，然后将袋子封口。
6. 将新维护箱完全插入本产品。
7. 重新安装盖板。

! 重要:

将护盖上的凸片插入插槽，然后拧紧螺钉。如护盖安装不正确，打印机可能漏墨。



8. 关闭打印机盖。

9. 选择完成。

! 重要：

如打印机不能识别出维护箱，请尝试重新安装维护箱。如仍不能识别，请更换维护箱。一旦将维护箱安装在某台本产品中，它将不能与其他本产品一起使用。

相关信息

- ➔ “维护箱编号（消耗品/耗材）”内容请参见第95页。
- ➔ “维护箱处理注意事项”内容请参见第95页。

临时使用黑色墨水打印

从计算机打印时，如彩色墨水到达使用寿命而黑色墨水还有剩余时，您可使用以下设置，以便仅使用黑色墨水继续打印一小段时间。

- 打印纸类型：普通纸、信封
- 色彩：灰度模式
- 无边距：未选择
- EPSON Status Monitor 3：已启用（仅适用于 Windows）

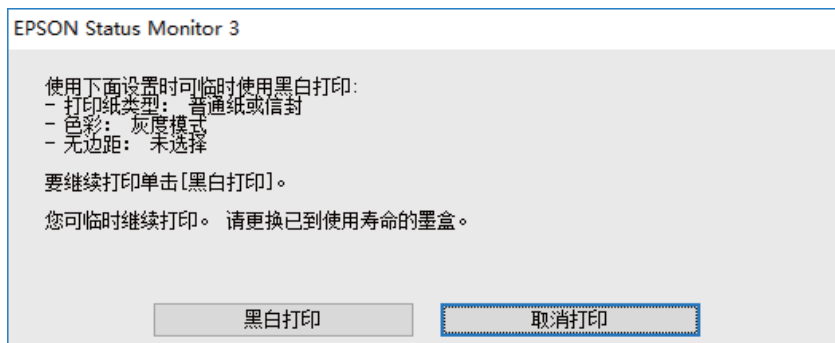
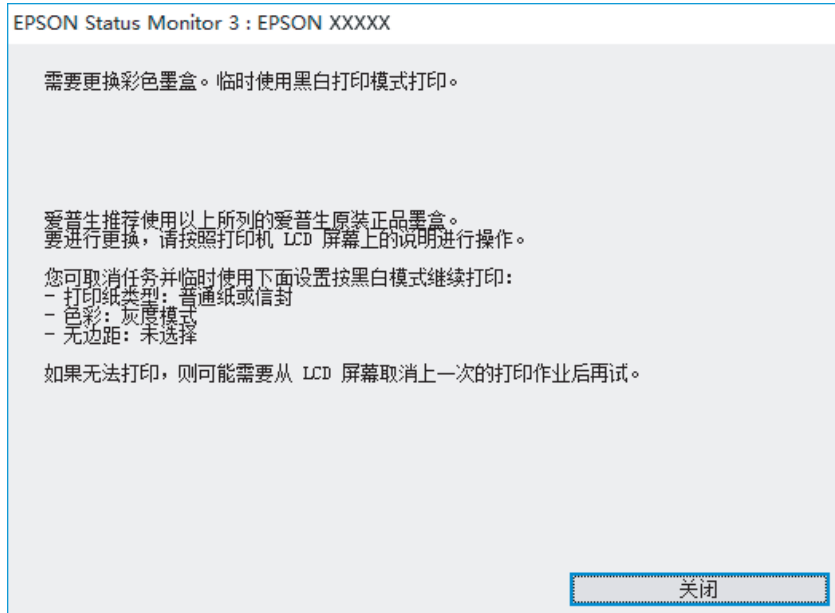
由于此功能只能使用五天左右，请尽快更换到达使用寿命的墨盒。

注释：

- 如果 **EPSON Status Monitor 3** 被禁用，请访问打印机驱动程序，单击**维护**标签上的**扩展设置**，然后选择**启用 EPSON Status Monitor 3**。
- 可用时间因使用条件不同而异。

临时使用黑色墨水打印 – Windows

1. 显示以下窗口时，请取消打印。



注释：

如您无法从计算机取消打印，请使用打印机的操作面板取消。

2. 访问打印机驱动程序窗口。
3. 清除主窗口标签中的无边距。
4. 在主窗口标签中选择普通纸或信封作为打印纸类型设置。
5. 选择灰度模式。
6. 根据需要在主窗口和更多选项标签上设置其他项目，然后单击确定。
7. 单击打印。
8. 在显示的窗口中单击用黑色打印。

相关信息

- ➔ “将打印纸装入进纸器”内容请参见第46页。
- ➔ “将打印纸装入后进纸器”内容请参见第53页。
- ➔ “打印基本操作 – Windows”内容请参见第60页。

使用黑色墨水临时打印 – Mac OS


注释：

要通过网络使用此功能，请使用 **Bonjour** 进行连接。

1. 单击 **Dock** 中的本产品图标。
2. 取消该任务。

注释：

如您无法从计算机取消打印，请使用打印机的操作面板取消。

3. 从  菜单 > **打印机和扫描仪**（或**打印和扫描**、**打印和传真**）中选择**系统偏好**，然后选择本产品。单击**选项与耗材** > **选项**（或**驱动程序**）。
4. 选择开作为**允许临时黑白打印模式打印**设置。
5. 访问“打印”对话框。
6. 从弹出菜单中选择**打印设置**。
7. 选择除无边距尺寸以外的任何打印纸尺寸作为**打印纸尺寸**设置。
8. 选择**普通纸**或**信封**作为**介质类型**设置。
9. 选择**灰度模式**。
10. 根据需要设置其他项目。
11. 单击**打印**。

相关信息

- ➔ “取消打印”内容请参见第87页。
- ➔ “将打印纸装入进纸器”内容请参见第46页。
- ➔ “将打印纸装入后进纸器”内容请参见第53页。
- ➔ “打印基本操作 – Mac OS”内容请参见第61页。

黑色墨水墨量较低时节省黑色墨水（仅适用于 Windows）

黑色墨水墨量较低，彩色墨水墨量充足时，可以将彩色墨水混合起来生成黑色。准备更换黑色墨盒期间，您仍可继续打印。

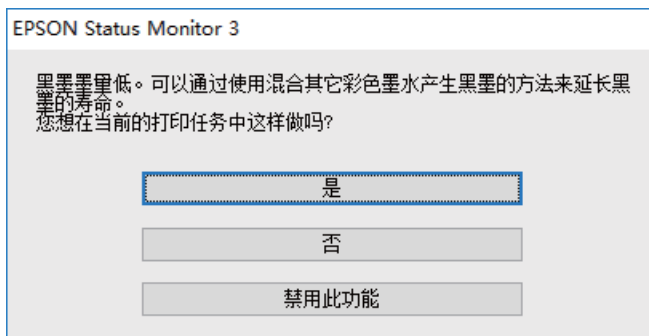
更换墨盒和其他耗材

此功能仅当您在打印机驱动程序中选择了以下设置后可用：

- 打印纸类型：普通纸
- 质量：标准
- EPSON Status Monitor 3：已启用

注释：

- 如果 EPSON Status Monitor 3 被禁用，请访问打印机驱动程序，单击**维护**标签上的**扩展设置**，然后选择**启用 EPSON Status Monitor 3**。
- 合成的黑色与纯黑色看起来稍有不同。此外，打印速度也会下降。
- 为保持打印头质量，此时也会消耗一定的黑色墨水。



选项	描述
是	选择将彩色墨水混合起来以生成黑色。下次打印类似任务时会显示此窗口。
否	选择继续使用剩余的黑色墨水进行打印。下次打印类似任务时会显示此窗口。
禁用此功能	选择继续使用剩余的黑色墨水进行打印。此窗口不会显示，直至更换了黑色墨盒且黑色墨水墨量再次变低。

维护本产品


检查并清洗打印头

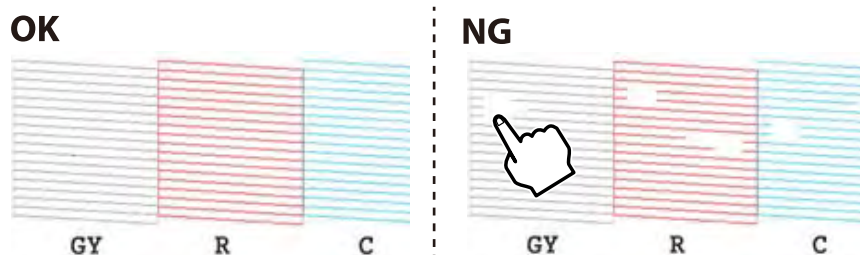
如果喷嘴堵塞，则打印输出会变得模糊，存在可见的条纹或出现异常色彩。打印质量下降时，使用喷嘴检查功能检查喷嘴是否堵塞。如果喷嘴堵塞，请清洗打印头。


！重要：

- ❑ 不要在打印头清洗期间打开本产品盖或关闭本产品电源。如果打印头清洗没有完成，您可能不能打印。
- ❑ 清洗打印头时会用掉一些墨水，因此只有在打印质量下降时，才需要清洗打印头。
- ❑ 当墨量低时，您可能无法清洗打印头。
- ❑ 如果反复检查喷嘴并清洗打印头三次左右后打印质量并未改善，请在不执行打印操作的情况下等待至少六个小时，然后重新运行喷嘴检查操作，并根据需要重复执行打印头清洗操作。我们建议关闭本产品电源。如果打印质量仍然没有改善，请与爱普生认证服务机构联系。
- ❑ 为了防止打印头变干，请不要在打开电源时拔出本产品的插头。

检查和清洗打印头 - 操作面板

1. 在进纸器中装入 A4 尺寸的普通纸。
2. 在主屏幕上选择**维护**。
要选择项目，请使用 ▲、▼、◀ 和 ▶ 按钮将焦点移动到目标上，然后按 OK 按钮。
3. 选择**打印头喷嘴检查**。
4. 按照屏幕提示打印喷嘴检查图案。
5. 检查打印的图案。如果存在“NG”图案中所示的断线或丢失线段，则打印头喷嘴可能堵塞。转至下一步。如果看不到任何断线或丢失线段，如以下“OK”图案中所示，则喷嘴没有堵塞。无需清洗打印头。选择  退出。



6. 选择 .

7. 按屏幕提示清洗打印头。
8. 清洗完成后，选择**检查**，然后按屏幕提示再次打印喷嘴检查图案。重复清洗和图案打印过程，直至所有线条均打印完整。

相关信息

➔ “将打印纸装入进纸器”内容请参见第46页。


检查并清洗打印头 - Windows

1. 在进纸器中装入 A4 尺寸的普通纸。
2. 访问打印机驱动程序窗口。
3. 单击**维护**标签上的**喷嘴检查**。
4. 按屏幕提示进行操作。

相关信息

- ➔ “将打印纸装入进纸器”内容请参见第46页。
- ➔ “Windows 打印机驱动程序”内容请参见第119页。

检查并清洗打印头 - Mac OS

1. 在进纸器中装入 A4 尺寸的普通纸。
2. 从  菜单 > **打印机和扫描仪**（或**打印和扫描**、**打印和传真**）中选择**系统偏好**，然后选择本产品。
3. 单击**选项与耗材** > **应用工具** > 打开 **Printer Utility**。
4. 单击**喷嘴检查**。
5. 按屏幕提示进行操作。

相关信息

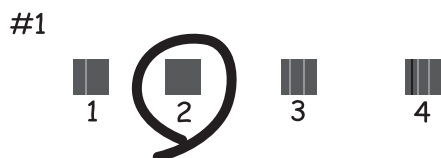
➔ “将打印纸装入进纸器”内容请参见第46页。

校准打印头

如果发现垂直线失准或图像模糊，则校准打印头。

校准打印头 - 操作面板

1. 在进纸器中装入 A4 尺寸的普通纸。
2. 在主屏幕上选择**维护**。
要选择项目，请使用 ▲、▼、◀ 和 ▶ 按钮将焦点移动到目标上，然后按 OK 按钮。
3. 选择**打印头校准**。
4. 选择一个校准菜单。
 - 垂直校准：如果打印输出模糊或垂直线条似乎未对齐，请选择此校准。
 - 水平校准：如果间隔固定距离出现水平条纹，请选择此校准。
5. 按屏幕提示打印校准图案并选择最佳图案的编号。
 - 垂直校准：查找并选择每组中最密实的图案的编号。



- 水平校准：查找并选择间隔最小和重叠最少的图案的编号。



相关信息

➔ “将打印纸装入进纸器”内容请参见第46页。

清洁进纸通道

当打印输出涂污或有划痕或纸张进纸不正确时，请清洁内部的走纸辊。

! **重要：**

不要使用纸巾清洁本产品的内部。纸屑可能会堵塞打印头喷嘴。

针对墨水涂污情况清洁走纸通道

当打印输出涂污或刮擦时，清洁内部的走纸辊。

! **重要：**

不要使用纸巾清洁本产品的内部。纸屑可能会堵塞打印头喷嘴。

1. 在后进纸器中装入 A4 或 A3 尺寸的普通纸。
2. 在主屏幕上选择**维护**。
要选择项目，请使用 ▲、▼、◀ 和 ▶ 按钮将焦点移动到目标上，然后按 OK 按钮。
3. 选择**导纸轨清洁**。
4. 按照屏幕提示清洁进纸通道。
重复此过程，直至打印纸上没有墨水污迹。

相关信息

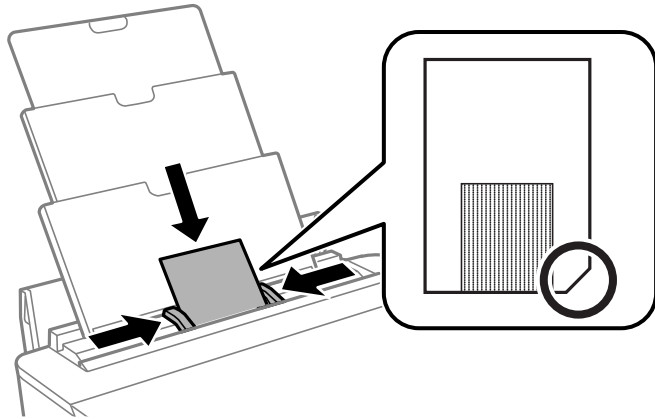
➔ “将打印纸装入后进纸器”内容请参见第53页。

清洁进纸通道，以防后进纸器出现进纸问题

根据本产品的采购地点不同，可能会随本产品提供一张清洁纸。如随本产品提供了清洁纸，请用它清洁内部的辊。

1. 在主屏幕上选择**维护**。
要选择项目，请使用 ▲、▼、◀ 和 ▶ 按钮将焦点移动到目标上，然后按 OK 按钮。
2. 选择**导纸轨清洁**。
3. 从后进纸器中取出装入的打印纸。
4. 从清洁纸上取下保护膜（棕色）。

5. 在后进纸器中装入清洁纸，使切角位于右下角。滑动侧导轨，使其靠着打印纸的边缘。




6. 按照屏幕提示清洁进纸通道。
重复此步骤两到三次。

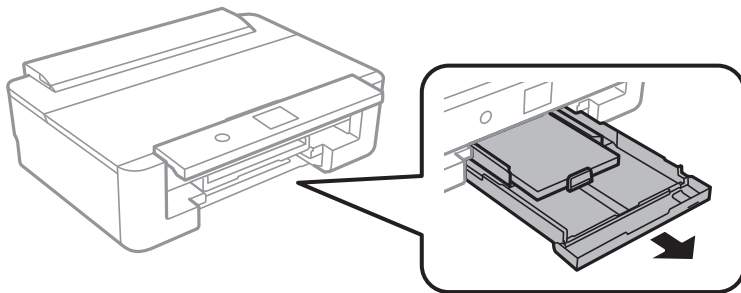
注释：

清洁纸在使用三次后即失效。

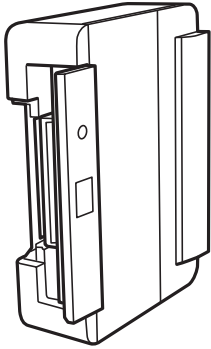
清洁进纸通道，以防进纸器出现进纸问题

进纸器未能正确进纸时，请清洁内部的辊。

1. 按下  按钮关闭本产品。
2. 拔下电源插头，然后拔下电源线。
3. 断开 USB 数据线的连接。
4. 轻微抬起进纸器，将其拉出。



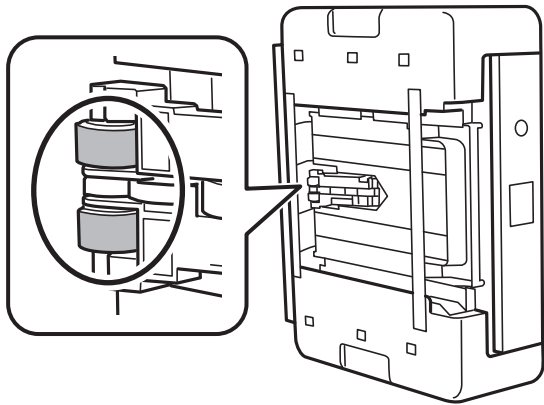
5. 侧放本产品，使操作面板的  按钮位于最上面。



 **注意：**

侧放本产品时，请小心不要夹住手或手指。否则会受伤。

6. 将布蘸水并彻底拧干，然后在用布转动辊的同时进行擦拭。



7. 将本产品恢复到正常位置，然后插入进纸器。

 **重要：**

不要让本产品长时间侧放。

8. 连接电源线。

清洁半透明薄膜


校准打印头或清洁进纸通道后，如果打印输出未得到改善，则可能是因为本产品内的半透明薄膜被涂污。

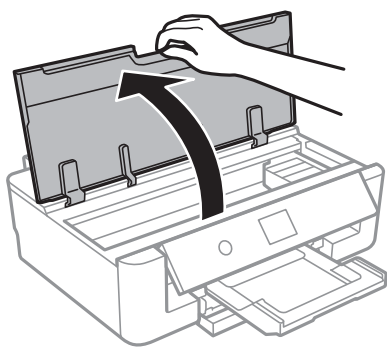
所需物品：

- 棉签（几根）
- 清水与几滴清洁剂（在 1/4 杯自来水中滴入 2 至 3 滴清洁剂）
- 用于检测涂污的光源

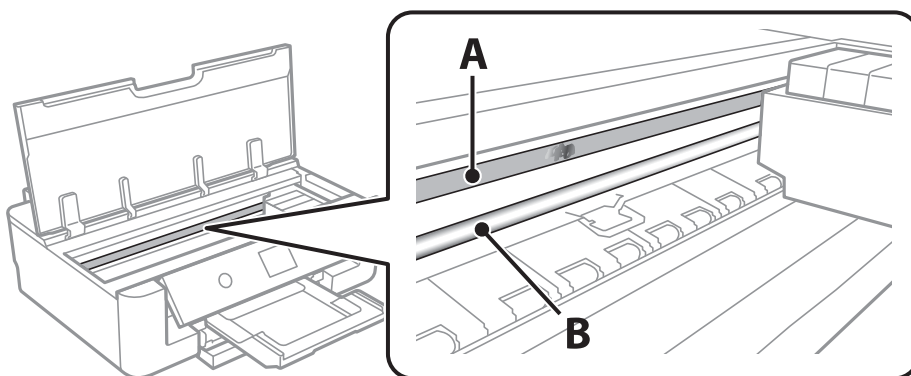
! 重要:

除了滴入几滴清洁剂的水外，请勿再使用任何清洁液。

1. 按下  按钮关闭本产品。
2. 打开打印机盖。



3. 检查半透明薄膜是否被涂污。对光检查时很容易就能发现涂污。
如果半透明薄膜 (A) 上有涂污 (例如手指印或油脂)，请转至下一步。



A: 半透明薄膜

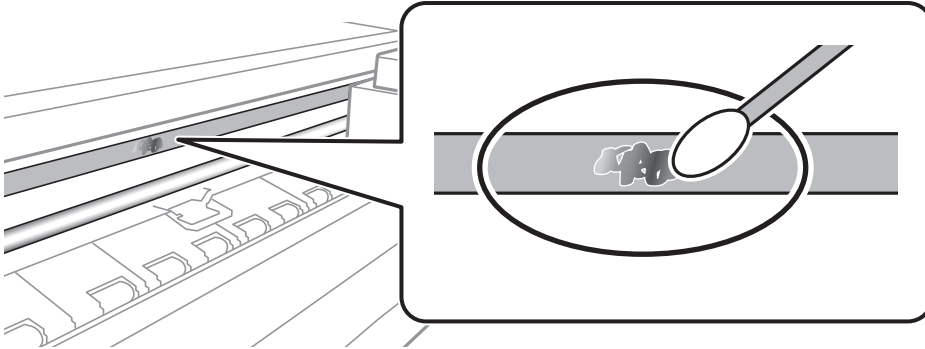
B: 导轨

! 重要:

小心不要触碰到导轨 (B)。否则可能导致无法正常打印。不要擦拭掉导轨上的润滑脂，因为它是确保导轨顺畅工作所必需的。

维护本产品

- 将棉签在滴入了几滴清洁剂的水中蘸湿，但不要让棉签滴水，然后擦拭涂污部位。



! **重要：**

轻轻擦拭涂污部位。如果用棉签用力擦薄膜，薄膜弹簧可能会脱落，并可能会损坏本产品。

- 换一根新的干棉签擦拭薄膜。

! **重要：**

不要让薄膜上沾染任何纤维。

注释：

为防止涂污面积扩大，需要不停换新棉签擦拭。

- 重复步骤 4 和 5，直到薄膜上不存在涂污。
- 目视检查，确认薄膜上没有涂污。

节能

如果在设置的时间段内未执行任何操作，则打印机进入睡眠模式或者自动关闭。您可调整应用电源管理之前经过的时间。任何增加都会影响产品的能效。在进行任何更改之前，请考虑使用环境。

节能 - 操作面板

- 在主屏幕上选择**设置**。
要选择项目，请使用 ▲、▼、◀ 和 ▶ 按钮将焦点移动到目标上，然后按 OK 按钮。
- 选择**基本设置**。
- 执行以下操作之一。
 - 选择**睡眠定时器**或**关机设置** > **待机时关机**或**断开时关机**，然后执行设置。
 - 选择**睡眠定时器**或**关机定时器**，然后进行设置。

注释：

您的产品是否具备**关机设置**和**关机定时器**功能取决于您购买产品的国家/地区。

设置菜单选项

在打印机主界面屏幕上选择**设置**可配置各种设置。

耗材状态菜单选项

显示墨水的大致余量及维护箱的使用寿命。

设置 > 耗材状态

当显示 **!** 标记时，说明墨量低或维护箱接近使用寿命。当显示 **X** 标记时，需要更换相应项目，因为墨盒已到使用寿命或维护箱已到使用寿命。

您可以在此屏幕更换墨盒或打印耗材状态信息。

相关信息

➔ “更换墨盒”内容请参见第92页。

基本设置菜单选项

按照下文所述选择操作面板上的菜单。

设置 > 基本设置

LCD 亮度：

调整液晶显示屏的亮度。

自动打开电源：

选择**开**时，如果本产品通过 USB 连接或网络连接接收到打印任务，它会自动开机。需要滑出出纸器才能开始打印。此外，与将本产品完全关闭相比，启用**自动打开电源**会稍微增加待机状态下的能耗。

如您希望打印任务完成后，且在设置时段内未执行任何操作时，本产品自动关闭，请使用**关机定时器**设置。这项设置对于从远程位置（例如通过互联网）进行打印十分有用。

关机定时器：

根据购买的国家/地区不同，您的产品可能具有此功能或关机设置。

选择此设置后，如果打印机在指定时间内未使用，则会自动关闭打印机电源。您可调整应用电源管理之前经过的时间。任何增加都会影响产品的能效。在进行任何更改之前，请考虑使用环境。

关机设置：

根据购买的国家/地区不同，您的产品可能具有此功能或关机定时器功能。

待机时关机

选择此设置后，如果打印机在指定时间内未使用，则会自动关闭打印机电源。任何增加都会影响产品的能效。在进行任何更改之前，请考虑使用环境。

设置菜单选项

□ 断开时关机

选择此设置后，如果包括 LINE 端口在内的所有网络端口都断开连接，则打印机会在 30 分钟后关机。此功能在某些国家/地区不可用。

睡眠定时器：

调整打印机进入睡眠模式（节能模式）所需的时间，如果打印机在这段时间内未执行任何操作，则会进入睡眠模式。设置的时间一过，液晶显示屏便会熄灭。

语言/Language：

选择液晶显示屏的语言。

注释：

LCD 显示所支持的语言及其内容仅供参考，因国家/地区的不同而可能存在差异，以包装箱内产品实际为准。如有更改，恕不另行通知。

清除所有设置

将**基本设置**重置为缺省值。

相关信息

➔ “节能”内容请参见第109页。

打印机设置的菜单选项

按照下文所述选择操作面板上的菜单。

设置 > 打印机设置

打印纸来源设置：

打印纸设置：

选择在打印纸来源中装入的打印纸尺寸和打印纸类型。您可以配置**偏好纸张设置**，从而设置偏好的打印纸尺寸和打印纸类型。

打印纸配置：

当在打印纸来源中装入打印纸时，通过访问**设置 > 打印机设置 > 打印纸来源设置 > 打印纸设置**，然后选择**开**即可自动显示打印纸设置屏幕。如禁用此功能，您将无法使用 AirPrint 从 iPhone 或 iPad 打印。

CD/DVD：

通过上下、左右移动调节 CD/DVD 的打印位置。

CD 内径/外径：

调节 CD/DVD 内径和外径的打印位置。可规定最大外径为 120 毫米，最小内径为 18 毫米。根据设置不同，CD/DVD 或 CD/DVD 光盘托架可能弄脏。设置范围，使其适合 CD/DVD 的可打印区域。

贴纸：

通过上下、左右移动调节妙妙贴纸的打印位置。

设置菜单选项

厚打印纸：

选择**开**可防止打印输出中出现墨水涂污，但是打印速度可能会减慢。

安静模式：

选择**开**可在打印期间降低噪音，但这时打印速度可能较慢。根据选择的打印纸类型和打印质量设置，本产品的噪音水平可能无任何差别。

墨水干燥时间：

选择执行双面打印时要使用的墨水干燥时间。打印机打印完一面后再在另一面上打印。如果打印输出上有涂污，请增加时间设置。

双向：

选择**开**可更改打印方向：在打印头移至左侧和右侧时打印。如果打印输出中的垂直或水平格线看起来模糊或未对准，禁用此功能也许能解决此问题，但这么做可能会降低打印速度。

清除所有设置

将**打印机设置**重置为缺省值。

网络设置的菜单选项

按照下文所述选择操作面板上的菜单。

设置 > 网络设置**Wi-Fi 设置：**

设置或更改 Wi-Fi 设置。从以下项中选择连接方式，然后按照操作面板上的说明进行操作。

- Wi-Fi (推荐)：
- Wi-Fi Direct

有线网络设置：

设置或更改使用网线和路由器的网络连接。使用此设置时，Wi-Fi 连接会被禁用。

网络状态：

显示当前网络连接。

- 有线局域网/Wi-Fi 状态
- Wi-Fi Direct 状态
- 打印状态页

网络连接检查：

检查当前网络连接并打印报告。如果存在任何连接问题，请查看报告以解决相关问题。

高级：

进行以下详细设置。

- 设备名称
- TCP/IP 设置

- 代理服务器

相关信息

- ➔ “手动执行 Wi-Fi 设置”内容请参见第24页。
- ➔ “通过一键加密设置 (WPS) 来进行 Wi-Fi 设置”内容请参见第25页。
- ➔ “进行 Wi-Fi Direct (Simple AP) 连接设置”内容请参见第27页。
- ➔ “通过操作面板禁用 Wi-Fi 连接”内容请参见第38页。
- ➔ “通过操作面板将网络连接更改为以太网”内容请参见第38页。
- ➔ “检查网络连接状态”内容请参见第29页。
- ➔ “执行高级网络设置”内容请参见第28页。

Web 服务设置菜单选项

按照下文所述选择操作面板上的菜单。

设置 > Web 服务设置

Epson Connect 服务：

显示打印机是否已注册并连接至 Epson Connect。

选择**注册**并按说明进行操作可向服务注册。

注册后可以更改以下设置。

- 暂停/恢复
- 取消注册

有关详细信息，请访问以下网站。

<https://www.epsonconnect.com/>

Google Cloud Print 服务：

显示本产品是否已注册并连接至 Google Cloud Print 服务。

注册后可以更改以下设置。

- 启用/禁用
- 取消注册

有关向 Google Cloud Print 服务注册的详细信息，请参见以下网站。

<https://www.epsonconnect.com/>

相关信息

- ➔ “Epson Connect 服务”内容请参见第117页。

照相机打印设置菜单选项

按照下文所述选择操作面板上的菜单。

设置 > 照相机打印设置

对从数码相机打印进行设置。

相关信息

- ➔ “打印纸和打印设置菜单选项”内容请参见第86页。
- ➔ “照片调节菜单选项”内容请参见第86页。

向导功能菜单选项

按照下文所述选择操作面板上的菜单。

设置 > 向导功能

打印纸错配：

如打印任务的打印纸设置（打印设置）与装入打印纸时所做的打印纸设置不匹配，则会显示相关警告。此设置可防止误打印。但如已在以下菜单中禁用**打印纸配置**，打印纸设置屏幕将不会显示。

设置 > 打印机设置 > 打印纸来源设置

固件更新的菜单选项

按照下文所述选择操作面板上的菜单。

设置 > 固件更新

更新：

检查是否已将最新版本固件上传到网络服务器。如果更新可用，您可选择是否开始更新。

通知：

选择开时，如果有固件更新可用，则会收到通知。

相关信息

- ➔ “使用操作面板更新打印机的固件”内容请参见第129页。

恢复缺省设置的菜单选项

按照下文所述选择操作面板上的菜单。

设置 > 恢复缺省设置

网络设置：

将网络设置重置为缺省值。

设置菜单选项

除网络设置外全部：

将除网络设置以外的所有设置重置为缺省值。

所有设置：

将所有设置重置为缺省值。

网络服务和软件信息

此部分介绍爱普生网站或附带的软件光盘中为本产品提供的网络服务和软件产品。

Epson Connect 服务

使用互联网上提供的 Epson Connect 服务时，您可以在任何时间、任何地点使用智能手机、平板电脑或笔记本电脑进行打印。

互联网上提供以下功能。

电子邮件打印	Epson iPrint 远程打印	扫描至云 (Cloud)	远程打印驱动程序
✓	✓	-	✓

有关详细信息，请参见 Epson Connect 门户网站。

<https://www.epsonconnect.com/>

通过操作面板注册 Epson Connect 服务

请按以下步骤注册本产品。

- 在主屏幕上选择**设置**。
要选择项目，请使用 ▲、▼、◀ 和 ▶ 按钮将焦点移动到目标上，然后按 OK 按钮。
- 在主屏幕上选择 **Web 服务设置** > **Epson Connect 服务** > **注册** > **开始设置**，然后打印注册页。
- 按照注册页上的说明注册本产品。

用于配置本产品操作的应用程序 (Web Config)

Web Config 是一款通过计算机或智能设备在 Internet Explorer 和 Safari 等网络浏览器上运行的应用程序。可以确认打印机状态或更改网络服务和打印机设置。要使用 Web Config，请将本产品和计算机或设备连接至同一个网络。

该应用程序支持以下浏览器。

操作系统	浏览器
Windows XP SP3 或更高版本	Internet Explorer 8 或更高版本、Firefox*、Chrome*
Mac OS X v10.6.8 或更高版本	Safari*、Firefox*、Chrome*
iOS*	Safari*

操作系统	浏览器
Android 2.3 或更高版本	默认浏览器
Chrome OS*	默认浏览器

* 请使用最新版本。

在 Web 浏览器上运行 Web Config

1. 查看本产品的 IP 地址。

选择本产品主屏幕上的网络图标，然后选择活动连接方式以确认本产品的 IP 地址。

要选择项目，请使用 ▲、▼、◀ 和 ▶ 按钮将焦点移动到目标上，然后按 OK 按钮。

注释：

您也可打印出网络连接报告来查看 IP 地址。

2. 从计算机或智能设备启动网络浏览器，然后输入本产品的 IP 地址。

格式：

IPv4: http://本产品的 IP 地址/

IPv6: http://[本产品的 IP 地址]/

示例：

IPv4: http://192.168.100.201/

IPv6: http://[2001:db8::1000:1]/

注释：

使用智能设备，您还可从 Epson iPrint 的维护屏幕运行 Web Config。

相关信息

➔ “使用 Epson iPrint”内容请参见第82页。

➔ “打印网络连接报告”内容请参见第30页。

在 Windows 上运行 Web Config

使用 WSD 连接计算机与打印机时，请按照下面的步骤运行 Web Config。

1. 访问 Windows 中的设备和打印机屏幕。

Windows 10

右键单击或按住开始按钮，然后选择**控制面板** > **硬件和声音**中的**查看设备和打印机**。

Windows 8.1/Windows 8

选择**桌面** > **设置** > **控制面板** > **硬件和声音**（或**硬件**）中的**查看设备和打印机**。

Windows 7


单击开始按钮，选择**控制面板**，然后在**硬件和声音**中选择**查看设备和打印机**。

❑ Windows Vista

单击“开始”按钮，然后选择**控制面板** > **硬件和声音**中的**打印机**。

2. 右键单击本产品，然后选择**属性**。
3. 选择**网络服务**标签，然后单击 URL。

在 Mac OS 上运行 Web Config

1. 从  菜单 > **打印机和扫描仪**（或**打印和扫描**、**打印和传真**）中选择**系统偏好**，然后选择本产品。
2. 单击**选项与耗材** > **显示打印机网页**。

Windows 打印机驱动程序

打印机驱动程序根据来自应用程序的命令来控制本产品。对打印机驱动程序进行设置可提供更佳打印效果。您还可以使用打印机驱动程序应用工具检查本产品的状态或使其保持更佳运行状态。

注释：

您可以更改打印机驱动程序的语言。从**维护**标签的**语言/Language** 设置中选择需要使用的语言。

从应用程序访问打印机驱动程序

若要仅对正在使用的应用程序进行设置，请从该应用程序进行访问。

在**文件**菜单中，选择**打印**或**打印设置**。选择本产品，然后单击**首选项**或**属性**。

注释：

执行的操作因应用程序而异。有关详细信息，请参见应用程序帮助。

从控制面板访问打印机驱动程序

要对所有应用程序进行设置，请从控制面板进行访问。

❑ Windows 10

右键单击或按住开始按钮，然后选择**控制面板** > **硬件和声音**中的**查看设备和打印机**。右键单击本产品或者按住本产品，然后选择**打印首选项**。

❑ Windows 8.1/Windows 8

选择**桌面** > **设置** > **控制面板**，然后在**硬件和声音**中选择**查看设备和打印机**。右键单击本产品或者按住本产品，然后选择**打印首选项**。

❑ Windows 7

单击开始按钮，选择**控制面板**，然后在**硬件和声音**中选择**查看设备和打印机**。右键单击本产品，然后选择**打印首选项**。

❑ Windows Vista

单击“开始”按钮，然后选择**控制面板** > **硬件和声音**中的**打印机**。右键单击本产品，然后选择**选择打印首选项**。

❑ Windows XP

单击开始按钮，选择**控制面板** > **打印机和其他硬件** > **打印机和传真**。右键单击本产品，然后选择**打印首选项**。

从任务栏上的本产品图标访问打印机驱动程序

桌面任务栏上的本产品图标是快捷键图标，通过它可以快速访问打印机驱动程序。

如果您单击本产品图标并选择**打印机设置**，可以访问打印机设置窗口，该窗口与从操作面板显示的打印机设置窗口相同。双击此图标，您可以检查本产品的状态。

注释：

如果任务栏上未显示打印机图标，请访问打印机驱动程序窗口，单击**维护**标签上的**监视参数**，然后选择在任务栏上注册快捷键图标。

启动应用工具

访问打印机驱动程序窗口。单击**维护**标签。

相关信息

➔ “Windows 打印机驱动程序指南”内容请参见第120页。

Windows 打印机驱动程序指南

在 Windows 的打印机驱动程序中提供了帮助。要查看对设置项目的解释，请右击每个项目，然后单击**帮助**。

主窗口标签

可以进行基本打印设置，如打印纸类型或打印纸尺寸。

还可以设置为双面打印或者一张多页打印。



更多选项标签

可以选择其他版面和打印选项，如更改打印输出的尺寸或进行色彩调整。



维护标签

可以运行维护功能，如喷嘴检查和打印头清洗；通过启动 EPSON Status Monitor 3，可以检查本产品状态和错误信息。



针对 Windows 打印机驱动程序执行操作设置

您可以执行启用 EPSON Status Monitor 3 等设置。

1. 访问打印机驱动程序窗口。
2. 单击**维护**标签上的**扩展设置**。

3. 请执行相应的设置，然后单击**确定**。
有关各项设置的描述，请参见联机帮助。

相关信息

➔ “Windows 打印机驱动程序”内容请参见第119页。

Mac OS 打印机驱动程序

打印机驱动程序根据来自应用程序的命令来控制本产品。对打印机驱动程序进行设置可提供更佳打印效果。您还可以使用打印机驱动程序应用工具检查本产品的状态或使其保持更佳运行状态。

从应用程序访问打印机驱动程序

在应用程序的**文件**菜单中单击**页面设置**或**打印**。如有需要，单击**显示详细信息**（或 ▼）可展开打印窗口。

注释：

根据使用的应用程序，**页面设置**可能不会在**文件**菜单中显示，因此显示打印屏幕的操作可能有所不同。有关详细信息，请参见应用程序帮助。

启动实用工具

从  菜单 > **打印机和扫描仪**（或**打印和扫描**、**打印和传真**）中选择**系统偏好**，然后选择本产品。单击**选项与耗材** > **实用工具** > 打开 **Printer Utility**。

相关信息

➔ “Mac OS 打印机驱动程序指南”内容请参见第123页。

Mac OS 打印机驱动程序指南

打印对话框


在屏幕中心切换弹出菜单可显示更多项目。



弹出菜单	说明
版面	可以选择在一张纸上打印若干页面的版面，或者选择打印边框。
色彩匹配	可以调整颜色。
打印纸处理	可以缩放打印任务的尺寸以自动适合装入的打印纸尺寸。
封面页	可以选择文档的封面。选择 封面页类型 以设置要在封面上打印的内容。
打印设置	可以进行基本打印设置，如打印纸类型和打印质量。
扩展	执行无边距打印时，调整要使用的放大量。
双面打印设置	可以为双面打印选择装订方向或选择文档类型。

注释：

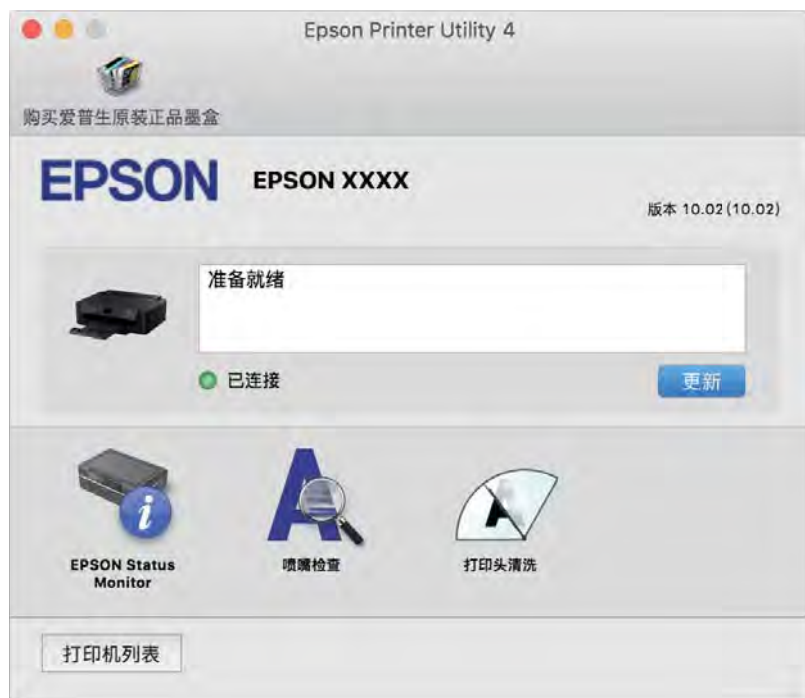
在 OS X Mountain Lion 或更高版本上，如果未显示**打印设置**菜单，则表示爱普生打印机驱动程序尚未正确安装。

从  菜单 > **打印机和扫描仪**（或**打印和扫描**、**打印和传真**）中选择**系统偏好**，删除本产品，然后再次添加本产品。访问以下网站，然后输入产品名称。转到**支持**，然后参见提示。

<http://epson.sn>


Epson Printer Utility

可以运行维护功能，如喷嘴检查和打印头清洗；通过启动 **EPSON Status Monitor**，可以检查本产品状态和错误信息。



对 Mac OS 打印机驱动程序进行操作设置

访问 Mac OS 打印机驱动程序的操作设置窗口

从  菜单 > 打印机和扫描仪（或打印和扫描、打印和传真）中选择系统偏好，然后选择本产品。单击选项与耗材 > 选项（或驱动程序）。

Mac OS 打印机驱动程序的操作设置

- 厚打印纸和信封：在厚打印纸上打印时防止墨水涂污。但是，此功能可能会降低打印速度。
- 跳过空白页：避免打印空白页。
- 安静模式：降低本产品的噪声，但是这也可能会降低打印速度。
- 允许临时黑白打印模式打印：仅使用黑色墨水临时打印。
- 高速打印：打印头双向移动时进行打印。打印速度更快，但质量可能会下降。
- 警告通知：允许打印机驱动程序显示警告通知。
- 建立双向通信：该选项通常应设置为开。如果由于与网络上的 Windows 计算机共享打印机或其他任何原因而无法获得本产品信息，请选择关。

相关信息

➔ “临时使用黑色墨水打印”内容请参见第98页。

照片排版应用程序 (Epson Easy Photo Print)

Epson Easy Photo Print 是允许您使用各种版面轻松打印照片的应用程序。您可以预览照片图像并调整图像或位置。还可以打印带边框的照片。有关详细信息，请参见应用程序帮助。

在爱普生原装正品照片纸上打印，墨水质量会表现出更佳的性能，且打印输出比较鲜亮且清晰。

要使用市面有售的应用程序执行无边距打印，请进行以下设置。

- 创建图像数据以适合打印纸尺寸。如果在所使用的应用程序中可以进行边距设置，请将边距设置为 0 毫米。
- 在打印机驱动程序中启用无边距打印设置。

注释：

要使用该应用程序，需要安装打印机驱动程序。

在 Windows 上启动

- Windows 10

单击“开始”按钮，然后选择 **Epson Software > Epson Easy Photo Print**。

- Windows 8.1/Windows 8

在“搜索”超级按钮中输入应用程序名称，然后选择显示的图标。

- Windows 7/Windows Vista/Windows XP

单击开始按钮，然后选择**所有程序或程序 > Epson Software > Epson Easy Photo Print**。

在 Mac OS 上启动

前往 > 应用程序 > Epson Software > Epson Easy Photo Print。

相关信息

➔ “安装应用程序”内容请参见第128页。

用于在光盘上打印文本或图像的应用程序 (Epson Print CD)

Epson Print CD 是一种支持用户在 CD/DVD 上直接设计 CD/DVD 封面进行打印的应用程序。您还可以为 CD/DVD 盒打印 CD/DVD 封面。有关详细信息，请参见应用程序帮助。

注释：

要使用该应用程序，需要安装打印机驱动程序。

在 Windows 上启动

- Windows 10

单击“开始”按钮，然后选择 **Epson Software > Print CD**。

- Windows 8/Windows 8.1

在“搜索”超级按钮中输入应用程序名称，然后选择显示的图标。

- Windows 7/Windows Vista/Windows XP

单击“开始”按钮，然后选择**所有程序或程序** > **Epson Software** > **Print CD**。

在 Mac OS 上启动

选择**前往** > **应用程序** > **Epson Software** > **Print CD** > **Print CD**。

相关信息

➔ “[安装应用程序](#)”内容请参见第128页。

打印网页的应用程序 (E-Web Print)

E-Web Print 是允许您使用各种版面轻松打印网页的应用程序。有关详细信息，请参见应用程序帮助。您可以从 **E-Web Print** 工具栏上的 **E-Web Print** 菜单访问该帮助。

注释：

请从下载网站了解支持的浏览器和应用程序最新版本。

启动

安装 E-Web Print 时，该应用程序会显示在您的浏览器中。单击**打印**或**剪贴**。

相关信息

➔ “[安装应用程序](#)”内容请参见第128页。

软件更新工具 (EPSON Software Updater)

EPSON Software Updater 是在互联网上检查新的或更新的软件并安装该软件的应用程序。您还可以更新本产品的固件和手册。

在 Windows 上启动

- Windows 10

单击“开始”按钮，然后选择 **Epson Software** > **EPSON Software Updater**。

- Windows 8.1/Windows 8

在“搜索”超级按钮中输入应用程序名称，然后选择显示的图标。

- Windows 7/Windows Vista/Windows XP

单击开始按钮，然后选择**所有程序或程序** > **Epson Software** > **EPSON Software Updater**。

注释：

此外，您还可以通过单击桌面任务栏上的打印机图标，然后选择 **Software Update** 来启动 EPSON Software Updater。

在 Mac OS 上启动

选择**前往** > **应用程序** > **Epson Software** > **EPSON Software Updater**。

相关信息

➔ “安装应用程序”内容请参见第128页。

卸载应用程序



以管理员身份登录计算机。在计算机提示时输入管理员密码。

卸载应用程序 - Windows

1. 按  按钮以关闭打印机。
2. 退出所有运行的应用程序。
3. 打开**控制面板**:
 - Windows 10
右键单击开始按钮或者按住它，然后选择**控制面板**。
 - Windows 8.1/Windows 8
选择**桌面** > **设置** > **控制面板**。
 - Windows 7/Windows Vista/Windows XP
单击开始按钮，然后选择**控制面板**。
4. 打开**卸载程序**（或**添加或删除程序**）：
 - Windows 10/Windows 8.1/Windows 8/Windows 7/Windows Vista
在**程序**中选择**卸载程序**。
 - Windows XP
单击**添加或删除程序**。
5. 选择要卸载的应用程序。
如果还存在打印任务，打印机驱动程序将无法卸载。卸载前，请删除待打印的任务或等待其完成。
6. 卸载应用程序：
 - Windows 10/Windows 8.1/Windows 8/Windows 7/Windows Vista
单击**卸载/更改或卸载**。
 - Windows XP
单击**更改/删除或删除**。

注释：
如果显示**用户帐户控制**窗口，请单击**继续**。
7. 按屏幕提示进行操作。

卸载应用程序 – Mac OS

1. 使用 EPSON Software Updater 下载卸载器。
下载卸载器后，您不需要在每次卸载应用程序时再次下载它。
2. 按  按钮以关闭打印机。
3. 要卸载打印机驱动程序，请从  菜单 > **打印机和扫描仪**（或**打印和扫描**、**打印和传真**）中选择**系统偏好**，然后从已启用打印机列表中删除该打印机。
4. 退出所有运行的应用程序。
5. 选择**前往** > **应用程序** > **Epson Software** > **卸载器**。
6. 选择您要卸载的应用程序，然后单击**卸载**。

重要：

卸载器将从计算机上删除爱普生喷墨打印机的所有驱动程序。如果您使用多个爱普生喷墨打印机，且仅希望删除某些驱动程序，请首先删除所有驱动程序，然后重新安装所需的打印机驱动程序。

注释：

如果您无法在应用程序列表中找到要卸载的应用程序，则不能使用卸载器卸载。这种情况下，选择**前往** > **应用程序** > **Epson Software**，选择要卸载的应用程序，然后将其拖动到废纸篓图标。

相关信息

➡ “[软件更新工具 \(EPSON Software Updater\)](#)”内容请参见第126页。

安装应用程序

将计算机连接至网络，以便从网站安装最新版本的应用程序。

注释：

- 以管理员身份登录您的计算机。在计算机提示时输入管理员密码。
- 重新安装应用程序时，需要先将其卸载。

1. 退出所有运行的应用程序。
2. 安装打印机驱动程序时，本产品 and 计算机之间的连接会暂时断开。

注释：

除非另有说明，否则请勿连接本产品和计算机。

3. 访问以下网站，然后输入产品名称。
<http://epson.sn>
4. 选择**设置**，然后单击**下载**。
5. 单击或双击已下载的文件，然后按屏幕说明进行操作。

注释：

如果使用的是 Windows 计算机，且无法从网站下载应用程序，请从本产品附带的软件光盘进行安装。

相关信息

➔ “卸载应用程序”内容请参见第127页。

更新应用程序和固件

您可以通过更新应用程序和固件解决某些问题以及改进或添加功能。请确保您使用的是最新版本的应用程序和固件。

1. 请确保已连接本产品和计算机，并且计算机已连接到互联网。
2. 启动 EPSON Software Updater，然后更新应用程序或固件。

**重要：**

更新完成前，请勿关闭计算机或打印机电源，否则可能会导致打印机出现故障。

注释：

如果在列表中找到要更新的应用程序，您将无法使用 EPSON Software Updater 执行更新。请访问当地爱普生网站查找最新版应用程序。

<http://www.epson.com.cn>

相关信息

➔ “软件更新工具 (EPSON Software Updater)”内容请参见第126页。

使用操作面板更新打印机的固件

如果打印机已连接到互联网，您可以使用操作面板更新打印机的固件。通过更新固件，本产品可能会提高性能或增加新功能。还可以将打印机设置为定期检查固件更新并在更新可用时通知您。

1. 在主界面上选择**设置**。
2. 选择**固件更新** > **更新**。

注释：

启用**通知**可将打印机设置为定期检查可用的固件更新。

3. 检查屏幕上显示的信息，并按“确定”按钮开始搜索可用更新。

4. 如果液晶显示屏上显示的信息提醒您有固件更新可用，请按照屏幕提示开始更新。

! **重要：**

- ❑ 更新完成前，请不要关闭打印机电源或拔下插头，否则可能会导致打印机出现故障。
- ❑ 如果固件更新未完成或不成功，打印机将无法启动，而且下次打开打印机时，液晶显示屏上会显示“恢复模式”。在这种情况下，您需要使用计算机重新更新固件。使用USB 数据线将打印机连接至计算机。当打印机上显示“恢复模式”时，无法通过网络连接更新固件。在计算机上，访问本地爱普生网站，然后下载最新的打印机固件。有关后续步骤，请参见网站上的说明。

故障排除

检查本产品状态

检查液晶显示屏上的信息

如果液晶显示屏上显示一条错误信息，请按照屏幕提示或下面的解决方法解决问题。

错误信息	解决方案
<p>打印机错误</p> <p>重新打开打印机。请参阅您的文档了解详情。</p>	<p>请执行以下操作。</p> <ol style="list-style-type: none"> 1. 打开本产品护盖，取出本产品中的所有打印纸或保护材料。 2. 关闭本产品护盖，关闭电源，然后再打开。 <p>如果关闭然后重新打开电源后仍然显示错误信息，请与爱普生认证服务机构联系。</p>
<p>墨量低。</p>	<p>您可以继续打印，直到提示您更换墨盒为止。但是，请注意，如果任何一个墨盒用完，本产品都将无法打印。请尽快准备新墨盒。</p>
<p>墨盒液位低。可能无法完成打印作业。</p>	<p>选择继续打印或打印前更换。</p> <p>当您选择继续打印时，本产品可能会停止打印，指示需要更换墨盒。在这种情况下，请按照下列解决方案操作。</p> <p><input type="checkbox"/> 打印失败且打印纸弹出时</p> <p>选择不，取消打印，然后更换墨盒。如果选择是，现在更换，在您更换墨盒之后，打印会继续，并且会浪费更多打印纸。</p> <p><input type="checkbox"/> 打印纸未弹出时</p> <p>选择是，现在更换，然后更换墨盒。在您更换墨盒之后，打印会恢复，但颜色可能稍有不同。为避免出现这种情况，请选择不，取消打印。</p>
<p>您需要更换以下墨盒。</p>	<p>为确保获取高质量的打印输出和保护打印头，当打印机指示更换墨盒时，墨盒中仍含有一定数量的墨水作为安全余量。当提示您更换墨盒时，请进行更换。</p>
<p>本产品无边距打印废墨收集垫已接近使用寿命。它不能由用户更换。请联系爱普生认证服务机构。</p>	<p>请联系爱普生认证服务机构更换无边距打印废墨收集垫*。它不能由用户更换。在更换废墨收集垫之前会一直显示该信息。</p> <p>选择取消恢复打印。</p>
<p>本产品无边距打印废墨收集垫已达到使用寿命。它不能由用户更换。请联系爱普生认证服务机构。</p>	<p>请联系爱普生认证服务机构更换无边距打印废墨收集垫*。它不能由用户更换。</p>

故障排除

错误信息	解决方案
打印纸放偏导致打印纸仍然留在其中。将 XX 尺寸打印纸放入 XX 以取出里面的打印纸。	在后进纸器中装入 A4 尺寸打印纸，然后选择 完成 。沿纵向再次装入取出的打印纸，并使其与后进纸器中央的箭头标记对齐。
因为打印纸配置已被停用，所以无法更改设置。	如果禁用 打印纸配置 ，则无法使用 AirPrint。而且，本产品不会显示提示您打印纸尺寸和类型不匹配的消息。请保持此设置一直处于启用状态，除非您始终使用同一尺寸和类型的打印纸，而无需更改打印纸设置。
IP 地址和子网掩码组合无效。请参阅您的文档了解详细信息。	输入正确的 IP 地址或缺省网关。请与设置网络的人员联系以获取帮助。
要使用云 (Cloud) 服务，请从 Epson Web Config 实用工具更新根证书。	运行 Web Config，然后更新根证书。
恢复模式	<p>由于固件更新失败，本产品已在恢复模式下启动。按照下面的步骤再次尝试更新固件。</p> <ol style="list-style-type: none"> 1. 使用 USB 数据线连接计算机和本产品。（在恢复模式期间，您无法通过网络连接更新固件。） 2. 有关更多说明，请访问爱普生网站。

* 在一些打印周期，少量多余的墨水可能会收集到废墨收集垫中。为防止墨水从废墨收集垫漏出，本产品设计为当废墨收集垫达到其吸墨能力极限时停止打印。废墨收集垫是否更换以及更换频率因使用无边距打印选项打印的页数而异。需要更换废墨收集垫并不表示您的打印机已达到其规格所规定的使用寿命而停止操作。需要更换废墨收集垫时本产品将提示您，更换过程只能由爱普生认证服务机构来执行。

1, 废墨收集垫是用于收集机器在清洗打印头时或在打印过程中排出的废墨。当废墨收集垫吸收量已经接近或达到其使用寿命时，会出现相关提示，请确保按提示要求进行操作。且对于机器中的废墨收集垫，顾客无法自行更换此部件，请与爱普生认证服务机构联系更换。

2, 爱普生承诺用户在按本机使用说明正确使用爱普生原装正品墨水的情况下，在本机保修期（含三包“有效期”）内免费对本机机器中的废墨收集垫予以更换。如果使用非爱普生原装正品墨水，可能会导致用户进行更多的打印头清洗操作，从而大大缩短废墨收集垫的使用寿命，甚至会导致漏墨故障。在此情况下，对于废墨收集垫等相关部件，在保修期（含三包“有效期”）内也将不享受“三包”服务。

3, 送修时的注意事项：

- (1) 不要将墨盒从本机中取出。
- (2) 移动机器时，请先切断电源开关，确保电源插销拔离了插座，并将所有配线都已经拔掉后再送修。
- (3) 为防止墨水从本机机体中流出，请在移动和保存本机时不要倾斜、竖立或颠倒方向。

相关信息

- ➔ “安装应用程序”内容请参见第128页。
- ➔ “用于配置本产品操作的应用程序 (Web Config)”内容请参见第117页。
- ➔ “更新应用程序和固件”内容请参见第129页。

检查打印机状态 - Windows

1. 访问打印机驱动程序窗口。

故障排除

- 单击**维护**标签上的 EPSON Status Monitor 3。


注释：

- 还可以通过双击任务栏上的本产品图标检查本产品状态。如果打印机图标未添加到任务栏中，请单击**维护**标签上的**监视参数**，然后选择**在任务栏上注册快捷键图标**。
- 如果 EPSON Status Monitor 3 已禁用，则单击**维护**标签上的**扩展设置**，然后选择**启用 EPSON Status Monitor 3**。

相关信息

➔ “Windows 打印机驱动程序”内容请参见第119页。

检查打印机状态 - Mac OS

- 从  菜单 > 打印机和扫描仪（或打印和扫描、打印和传真）中选择**系统偏好**，然后选择本产品。
- 单击**选项与耗材** > **实用工具** > 打开 Printer Utility。
- 单击 EPSON Status Monitor。
可以检查打印机状态、墨量和错误状态。

取出夹纸

检查操作面板上显示的错误，然后按照说明取出夹纸，包括任何碎片。下一步，清除错误。

！重要：

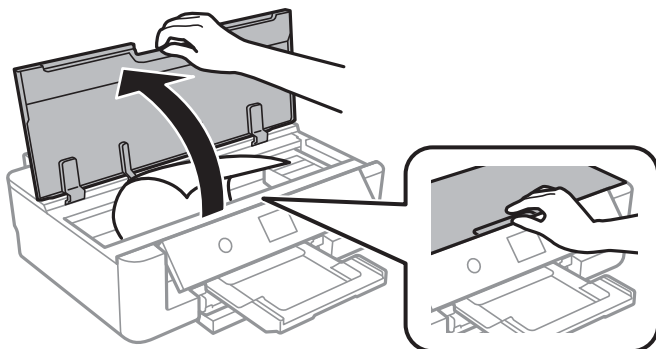
请小心取出夹纸。取出打印纸时用力过大可能会损坏本产品。

从本产品内部取出夹纸

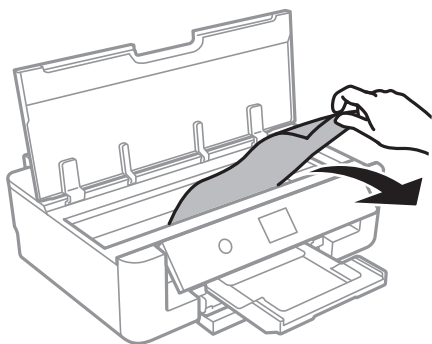
⚠注意：

当您的手在本产品内部操作时，切勿触摸操作面板上的按钮。如果本产品开始运行，可能会造成人身伤害。注意不要碰触突出的部件，以避免受伤。

1. 打开打印机护盖。

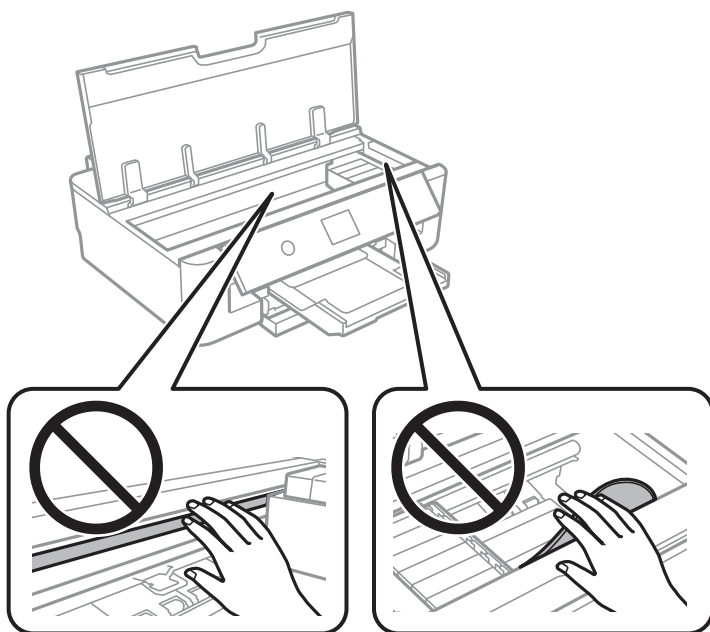


2. 取出夹纸。



! 重要：

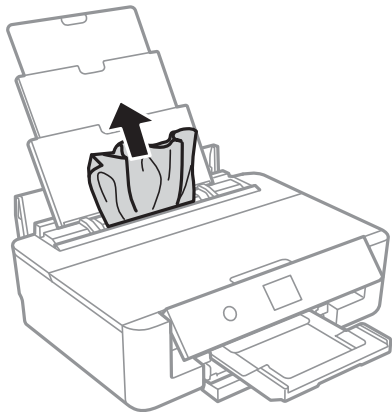
请勿碰触本产品内部的白色扁平线缆或透明薄膜。否则可能会引起故障。



3. 关闭打印机护盖。

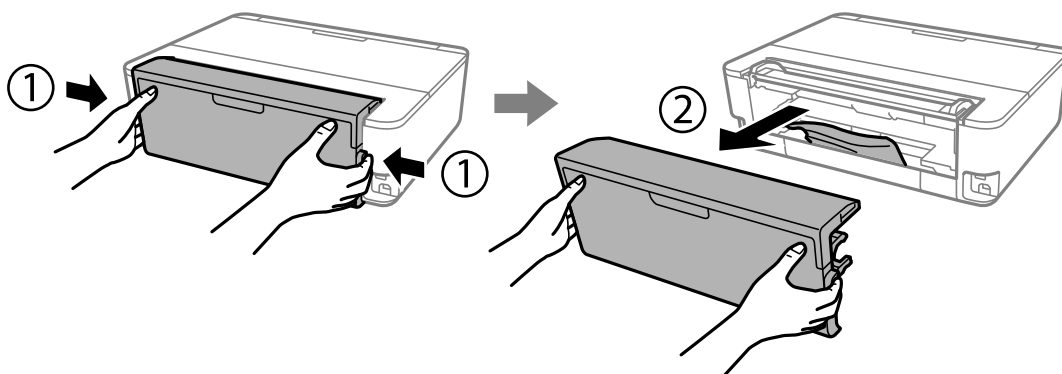
从后进纸器中取出夹纸

取出夹纸。

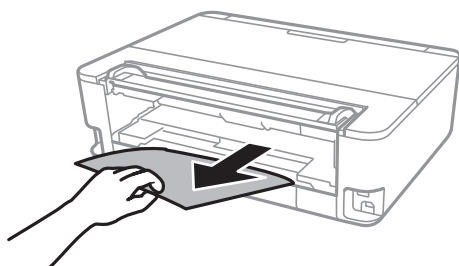


从后方护盖取出夹纸

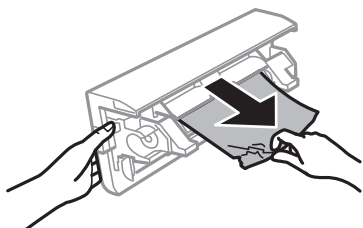
1. 取下后方护盖。



2. 取出夹纸。



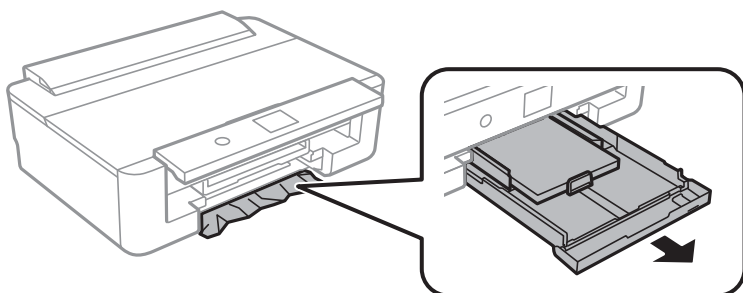
3. 从后方护盖中取出夹纸。



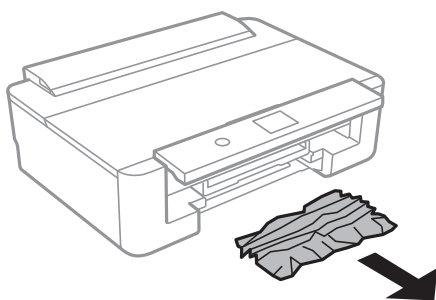
4. 将后方护盖插入打印机。

从进纸器中取出夹纸

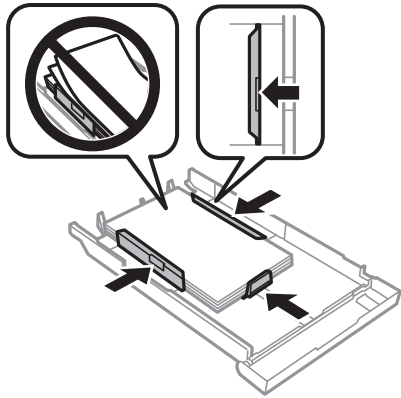
1. 收起出纸器。
2. 轻微抬起进纸器，将其拉出。



3. 取出夹纸。



4. 对齐打印纸边缘并滑动侧导轨，使其靠着打印纸的边缘。



5. 将进纸器插入本产品。

未正确进纸

请检查以下几点，然后采取相应的措施来解决问题。

- 将本产品放置在平坦的表面并在建议的环境条件下运行。
- 使用本产品支持的打印纸。
- 请遵循打印纸处理注意事项。
- 装入的打印纸不要超出指定的最大张数。如果是普通纸，装入的打印纸不要高过侧导轨上的 ▲ 符号指示的界线。如果是照片纸之类的厚打印纸，装入的打印纸不要高过侧导轨上的 ▼ 符号指示的界线。
- 确保打印纸尺寸和打印纸类型设置与打印机中实际装入的打印纸尺寸和打印纸类型匹配。
- 如果频繁发生进纸问题，请从另外一个进纸器放入打印纸。
- 清洁打印机内部的轂轮。

相关信息

- ➔ “环境规格”内容请参见第160页。
- ➔ “打印纸处理注意事项”内容请参见第41页。
- ➔ “可用打印纸和装纸量（消耗品/耗材）”内容请参见第42页。
- ➔ “打印纸类型列表”内容请参见第44页。
- ➔ “清洁进纸通道，以防进纸器出现进纸问题”内容请参见第106页。

夹纸

- 按照正确的方向装入打印纸，并滑动侧导轨使其靠着打印纸的边缘。
- 如果已装入多张打印纸，请一次只装入一张打印纸。

相关信息

- ➔ “取出夹纸”内容请参见第133页。
- ➔ “将打印纸装入进纸器”内容请参见第46页。
- ➔ “将打印纸装入后进纸器”内容请参见第53页。

进纸歪斜

按照正确的方向装入打印纸，并滑动侧导轨使其靠着打印纸的边缘。

相关信息

- ➔ “将打印纸装入进纸器”内容请参见第46页。
- ➔ “将打印纸装入后进纸器”内容请参见第53页。

一次进纸多张

- 一次装入一张打印纸。
- 在手动双面打印过程中，如果多张打印纸同时送入，请取出本产品中装入的所有打印纸，然后再重新装入打印纸。

CD/DVD 光盘托架弹出

- 确保光盘正确放置在托架上，然后重新正确地插入托架。
- 出现提示之前，请勿插入 CD/DVD 光盘托架。否则会发生错误，且托架将弹出。

相关信息


- ➔ “装入 CD/DVD”内容请参见第56页。

名片尺寸的打印纸不能弹出



如果名片尺寸的打印纸不能弹出而留在打印机内，请在后进纸器中装入 A4 尺寸打印纸将名片尺寸的打印纸取出。在操作面板上选择**导纸轨清洁**，使名片尺寸的打印纸与 A4 尺寸打印纸一起弹出。沿纵向再次装入名片尺寸的打印纸，使其与后进纸器中央的箭头符号对齐。

电源和操作面板问题

电源未打开

- 确保电源线已插牢。
- 长按  按钮。

电源未关闭

长按  按钮。如果仍无法关闭本产品电源，请拔下电源线。要防止打印头变干，请通过按  按钮重新打开本产品电源，然后将其关闭。

自动关机

- ❑ 选择 **设置** > **基本设置** > **关机设置**，然后禁用 **待机时关机** 和 **断开时关机** 设置。
- ❑ 选择 **设置** > **基本设置**，然后禁用 **关机定时器** 设置。

注释：

根据购买时所在的国家/地区不同，您的产品可能具有 **关机设置** 或 **关机定时器** 功能。

液晶显示屏变暗

打印机处于睡眠模式。在操作面板上按下任一按钮，使液晶显示屏返回到其先前状态。

无法从计算机打印

检查连接 (USB)

- ❑ 将 USB 数据线牢固地连接至本产品和计算机。
- ❑ 如果使用 USB 集线器，请尝试将打印机直接连接到计算机。
- ❑ 如果无法识别 USB 数据线，请换一个端口或更换 USB 数据线。
- ❑ 如果使用 USB 连接时打印机无法打印，请尝试采取以下措施。

断开计算机上的 USB 数据线。右击计算机上显示的打印机图标，然后选择 **删除设备**。下一步，将 USB 数据线连接到计算机，并尝试测试打印。

按照本手册中所述的更改计算机连接方法的步骤，重置 USB 连接。有关详细信息，请参见下面的相关信息链接。



检查连接（网络）

- ❑ 如果无法通过网络进行打印，请参见有关与计算机的网络连接方法的页面。
- ❑ 如打印速度较慢或打印暂停，可能是与网络设备存在连接问题。将打印机移近接入点，然后关闭接入点后再打开。如果这样操作不能解决问题，请参见接入点的随附文档。
- ❑ 如果更换了接入点或网络服务提供商，请试着为本产品重新执行网络设置。请将计算机或智能设备连接到与打印机相同的 SSID。
- ❑ 关闭要连接到网络的设备。等待大约 10 秒钟，然后按以下顺序打开设备：接入点、计算机或智能设备、打印机。将打印机和计算机或智能设备移到靠近接入点的位置，以便于进行无线电波通讯，然后重新尝试进行网络设置。
- ❑ 打印网络连接报告。有关详细信息，请参见下面的相关信息链接。如果该报告显示网络连接失败，请检查该网络连接报告，并按照打印出来的解决方案进行操作。
- ❑ 如果分配给打印机的 IP 地址为 169.254.XXX.XXX，子网掩码为 255.255.0.0，则可能无法正确分配 IP 地址。重新启动接入点或重置打印机的网络设置。如果这不能解决问题，请参见接入点的文档。
- ❑ 尝试在计算机上访问任何网站，确保计算机的网络设置正确无误。如果无法访问任何网站，则表示计算机存在问题。检查计算机的网络连接。

相关信息

- ➔ [“连接至计算机”内容请参见第22页。](#)

检查软件和数据

- ❑ 确保安装了正版爱普生打印机驱动程序。如果未安装正版爱普生打印机驱动程序，可用功能会受到限制。我们建议使用正版爱普生打印机驱动程序。有关详细信息，请参见下面的相关信息链接。
- ❑ 如果尝试打印包含大量数据的图像，计算机可能会耗尽内存。请以较低分辨率或较小的尺寸打印图像。

相关信息

- ➔ [“安装应用程序”内容请参见第128页。](#)
- ➔ [“检查正版爱普生打印机驱动程序”内容请参见第140页。](#)

检查正版爱普生打印机驱动程序

您可以使用以下方法之一检查计算机上是否安装了正版爱普生打印机驱动程序。

Windows

选择**控制面板** > **查看设备和打印机（打印机、打印机和传真）**，然后执行以下操作打开打印服务器属性窗口。

- ❑ Windows 10/Windows 8.1/Windows 8/Windows 7
单击打印机图标，然后从显示的菜单中单击**打印服务器属性**。
- ❑ Windows Vista
右击 **Printers** 文件夹，然后单击**以管理员身份运行** > **服务器属性**。

故障排除


❑ Windows XP

从文件菜单中，选择**服务器属性**。

单击**驱动程序**标签。如果打印机名称显示在列表中，则表明计算机上已安装正版爱普生打印机驱动程序。



Mac OS

从  菜单 > **打印机和扫描仪**（或**打印和扫描**、**打印和传真**）中选择**系统偏好**，然后选择本产品。单击**选项与耗材**，如果**选项**标签和**实用工具**标签显示在窗口上，则表明计算机上已安装正版爱普生打印机驱动程序。



相关信息

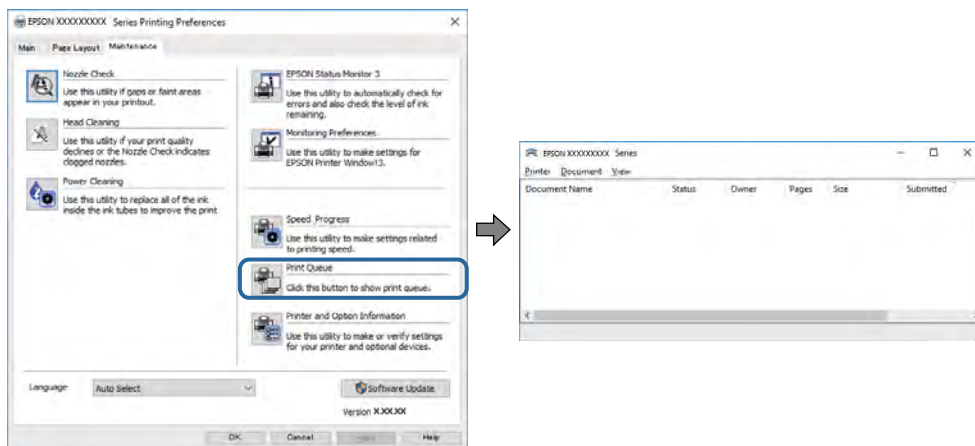
➔ “安装应用程序”内容请参见第128页。

从计算机检查打印机状态（Windows）

❑ 当显示一条信息，说明网络连接检查工具 **EPSON Status Monitor 3** 将启动时，单击**确定**。这个操作可以自动清除连接错误或检查解决问题的方法。

故障排除

- ❑ 在打印机驱动程序中的**维护**标签中，单击**EPSON Status Monitor 3**，然后检查打印机状态。如果 **EPSON Status Monitor 3** 已禁用，则单击**维护**标签上的**扩展设置**，然后选择**启用 EPSON Status Monitor 3**。
- ❑ 在打印机驱动程序中的**维护**标签中，单击**打印队列**，然后检查下列各项。



- ❑ 检查是否存在任何暂停的打印任务。
如果存在不必要的数据，请从**打印机**菜单中选择**取消所有文档**。
- ❑ 确保本产品没有脱机或挂起。
如果本产品脱机或挂起，请从**打印机**菜单中清除脱机或者挂起设置。



- ❑ 确保从**打印机**菜单中将此打印机选择为缺省打印机（在菜单项上应存在复选标记）。
如果本产品未选择为缺省打印机，请将其设置为缺省打印机。如果**控制面板 > 查看设备和打印机（打印机、打印机和传真）**中含有多个图标，请参见以下内容选择图标。

示例：

USB 连接：爱普生 XXXX 系列

网络连接：爱普生 XXXX 系列（网络）

如果多次安装打印机驱动程序，可能会创建多个打印机驱动程序副本。如果创建了“EPSON XXXX 系列（副本1）”之类的副本，请右击驱动程序副本图标，然后单击**删除设备**。


- ❑ 确保按下方所示在**打印机**菜单的**属性 > 端口**中正确地选择打印机端口。
为 USB 连接选择“USBXXX”，或者为网络连接选择“EpsonNet 打印端口”。

相关信息

- ➔ “取消打印”内容请参见第87页。
- ➔ “Windows 打印机驱动程序指南”内容请参见第120页。

从计算机检查打印机状态 (Mac OS)

确保打印机状态不是**暂停**。

从  菜单 > **打印机和扫描仪** (或者**打印和扫描**、**打印和传真**) 选择**系统偏好**，然后双击本产品。如果打印机已暂停，请单击**恢复** (或**恢复打印机**)。

相关信息

➔ “Mac OS 打印机驱动程序指南”内容请参见第123页。

如果无法进行网络设置

- ❑ 关闭要连接到网络的设备。等待大约 10 秒钟，然后按以下顺序打开设备：接入点、计算机或智能设备、打印机。将打印机和计算机或智能设备移到靠近接入点的位置，以便于进行无线电波通讯，然后重新尝试进行网络设置。
- ❑ 选择**设置** > **网络设置** > **网络连接检查**，然后打印网络连接报告。如果发生错误，请检查网络连接报告，然后执行报告中的解决方案。

相关信息

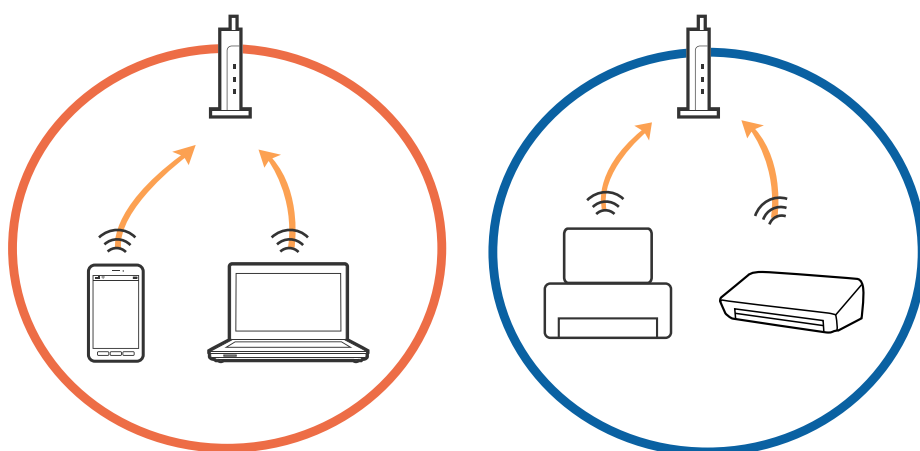
➔ “打印网络连接报告”内容请参见第30页。

➔ “网络连接报告中的信息和解决方案”内容请参见第31页。

即使网络设置没有问题，也无法从设备进行连接

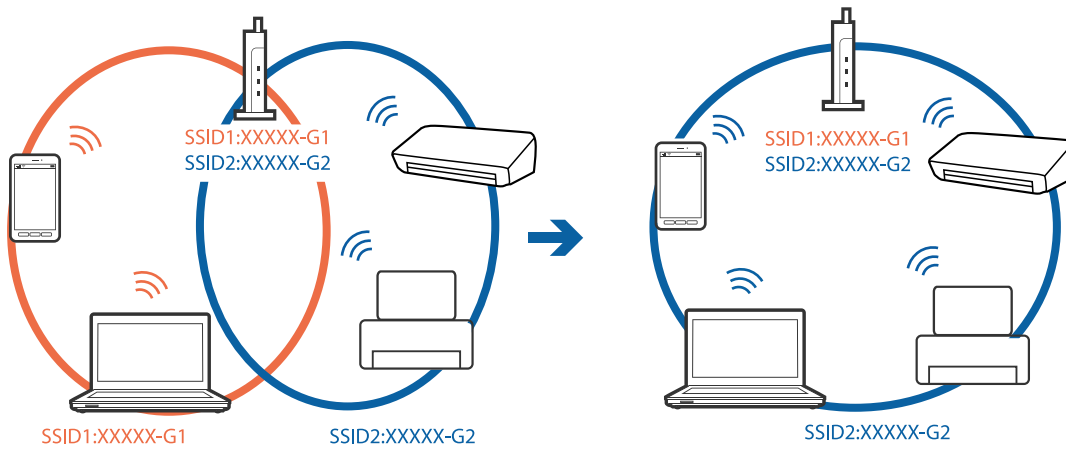
如果无法从计算机或智能设备连接到打印机，即使网络连接报告没有显示任何问题也是如此，请参见以下内容。

- ❑ 如果同时使用多个接入点，则可能会因为接入点的设置而无法从计算机或智能设备使用打印机。请将计算机或智能设备连接到与打印机相同的接入点。
如智能设备上启用了网络共享功能，则禁用此功能。

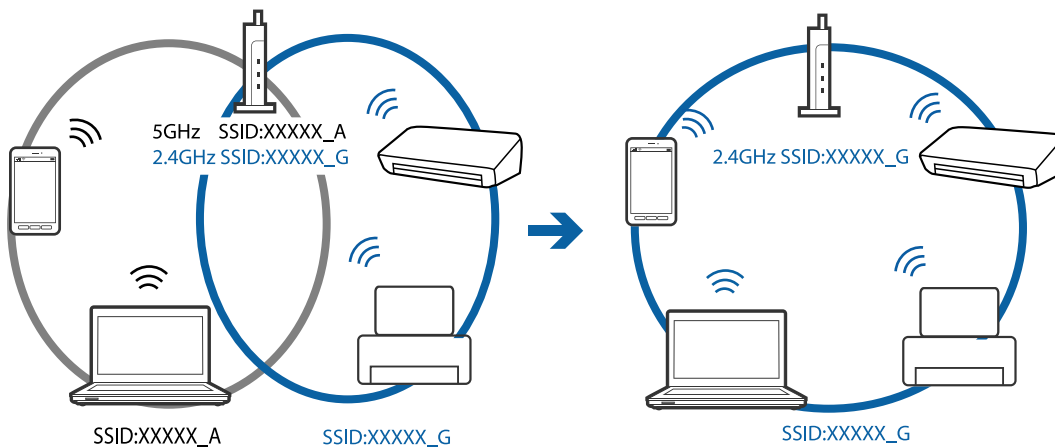


故障排除

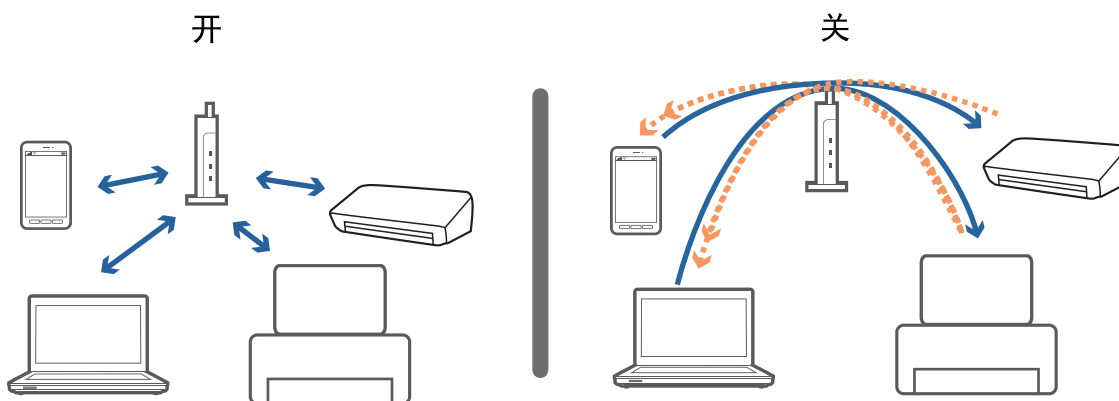
- ❑ 如果某个接入点有多个 SSID，而这些设备连接到该接入点上的不同 SSID，则可能无法连接到该接入点。请将计算机或智能设备连接到与打印机相同的 SSID。



- ❑ 同时符合 IEEE802.11a 和 IEEE802.11g 的接入点的 SSID 为 2.4 GHz 和 5 GHz。如果将计算机或智能设备连接到 5 GHz SSID，则无法连接到打印机，因为该打印机仅支持通过 2.4 GHz 进行通讯。请将计算机或智能设备连接到与打印机相同的 SSID。



- ❑ 大多数接入点都具有 Privacy separator（资料安全保护）功能，用来阻止在已连接设备之间进行通讯。如果即便连接至同一个网络，打印机和计算机或智能设备之间也无法进行通讯，请在接入点上禁用 Privacy separator（资料安全保护）。有关详细信息，请参见接入点随附的手册。



相关信息

- ➔ “检查连接到打印机的 SSID”内容请参见第145页。
- ➔ “检查计算机的 SSID”内容请参见第145页。

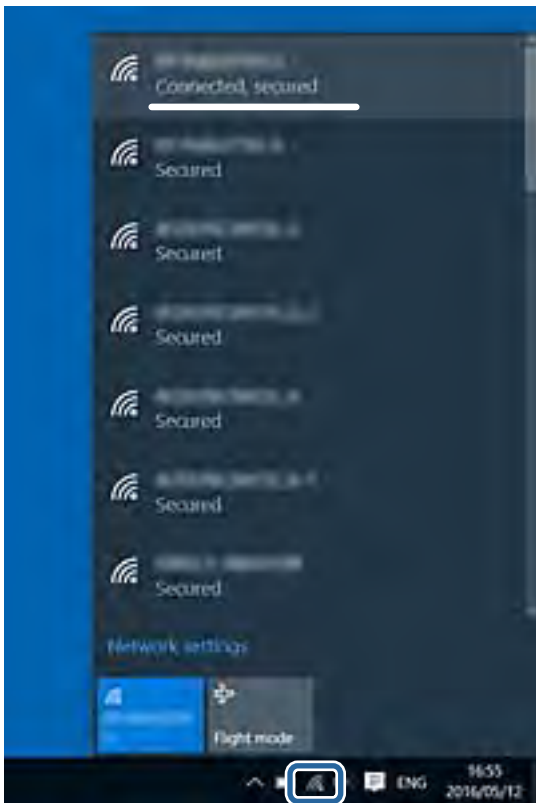
检查连接到打印机的 SSID

选择 **设置** > **网络设置** > **网络状态**。您可以从每个菜单中检查 Wi-Fi 和 Wi-Fi Direct (Simple AP) 的 SSID。

检查计算机的 SSID

Windows

单击桌面上任务托盘中的 。从显示的列表检查已连接 SSID 的名称。



Mac OS

单击计算机屏幕顶部的 Wi-Fi 图标。此时会显示 SSID 列表，而已连接的 SSID 会带有一个勾选标记。



无法从 iPhone 或 iPad 进行打印

- ❑ 将 iPhone 或 iPad 与打印机连接至同一个网络 (SSID)。
- ❑ 在以下菜单中启用**打印纸配置**。
设置 > 打印机设置 > 打印纸来源设置 > 打印纸配置
- ❑ 在 Web Config 上启用 AirPrint 设置。

相关信息

- ➔ “连接至智能设备”内容请参见第23页。
- ➔ “用于配置本产品操作的应用程序 (Web Config)”内容请参见第117页。

打印输出问题

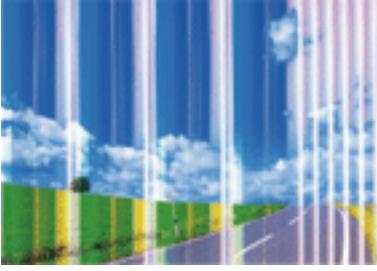
打印输出刮蹭或色彩丢失

如果您长时间未使用本产品，打印头喷嘴可能会堵塞且墨点可能不会流出。请先执行喷嘴检查，如果任何打印头喷嘴出现堵塞，则请执行清洗打印头。

相关信息

- ➔ “检查并清洗打印头”内容请参见第102页。

出现条纹或异常色彩



打印头喷嘴可能堵塞。执行喷嘴检查以检查打印头喷嘴是否堵塞。如果有任何打印头喷嘴堵塞，请清洗打印头。

相关信息

➔ [“检查并清洗打印头”](#)内容请参见第102页。

每隔约 2.5 厘米就会出现彩色条纹



- 根据在打印机中装入的打印纸类型，选择合适的打印纸类型设置。
- 使用**水平校准**功能校准打印头。
- 在普通纸上打印时，请使用更高质量设置进行打印。

相关信息

➔ [“打印纸类型列表”](#)内容请参见第44页。

➔ [“校准打印头 - 操作面板”](#)内容请参见第104页。

打印模糊、垂直条纹或失准



enthalten alle
Aufdruck. W
5008 "Regel

使用**垂直校准**功能校准打印头。

相关信息

➔ “[校准打印头 - 操作面板](#)”内容请参见第104页。

即使校准打印头后，打印质量也没有提高

双向（或高速）打印期间，打印头双向移动进行打印时，垂直线可能失准。如果打印质量未改善，请禁用双向（或高速）设置。禁用此设置可能会降低打印速度。

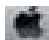
操作面板

禁用**设置** > **打印机设置**中的**双向**。

Windows

在打印机驱动程序的**更多选项**标签中清除**高速**。

Mac OS

从  菜单 > **打印机和扫描仪**（或**打印和扫描**、**打印和传真**）中选择**系统偏好**，然后选择本产品。单击**选项与耗材** > **选项**（或**驱动程序**）。选择**关**作为**高速打印**设置。

相关信息

➔ “[打印机设置的菜单选项](#)”内容请参见第112页。

➔ “[Windows 打印机驱动程序指南](#)”内容请参见第120页。

➔ “[Mac OS 打印机驱动程序指南](#)”内容请参见第123页。

打印质量不佳

检查以下各项，查看是否因为打印中存在模糊打印、条纹、丢失颜色、褪色和失准而导致打印质量很差。

检查本产品

如果有任何打印头喷嘴堵塞，请执行喷嘴检查，然后清洗打印头。

校准打印头。

检查打印纸

使用本产品支持的打印纸。

故障排除

- ❑ 请勿在受潮、破损或过旧的打印纸上进行打印。
- ❑ 如果打印纸卷曲或者信封有点鼓，请将其弄平整。
- ❑ 请勿在打印后立即叠放打印纸。
- ❑ 在打印输出完全变干后，再进行存档或展示。晾干打印输出时，避免阳光直射，请勿使用干燥器并且请勿触摸打印纸的打印面。
- ❑ 打印图像或照片时，爱普生建议使用爱普生原装正品打印纸，不要使用普通纸。在爱普生原装正品打印纸的可打印面进行打印。

检查打印设置

- ❑ 为本产品中所装的打印纸类型选择匹配的打印纸类型设置。
- ❑ 在操作面板或打印机驱动程序上，选择**最佳**作为打印质量设置。

检查墨盒

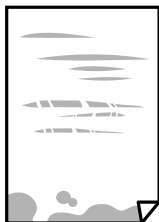
- ❑ 爱普生推荐阅读墨盒包装上关于日期的信息，并按之使用墨盒。
- ❑ 为获得更佳打印效果，请在打开墨盒包装后的 6 个月内用完。
- ❑ 使用爱普生原装正品墨盒。本产品设计为根据是否使用爱普生原装正品墨盒来调整颜色。使用非原装爱普生正品墨盒可能会导致打印质量下降。

相关信息

- ➔ “检查并清洗打印头”内容请参见第102页。
- ➔ “校准打印头”内容请参见第103页。
- ➔ “可用打印纸和装纸量（消耗品/耗材）”内容请参见第42页。
- ➔ “打印纸处理注意事项”内容请参见第41页。
- ➔ “打印纸类型列表”内容请参见第44页。

打印纸涂污或刮蹭


- ❑ 如出现水平条纹或者打印纸顶部或底部涂污，请按正确方向装入打印纸，并将侧导轨滑动到打印纸边缘。



- ❑ 如出现垂直条纹或打印纸涂污，请清洁进纸通道。



故障排除

- ❑ 将打印纸放置在平坦表面上，检查其是否卷曲。如果卷曲，请将其展平。
- ❑ 如果厚打印纸上发生刮蹭，请启用减少刮蹭设置。如果启用此设置，打印质量可能会下降，打印速度也可能会变慢。
 - ❑ 操作面板
从主界面选择**设置** > **打印机设置**，然后启用**厚打印纸**。
 - ❑ Windows
在打印机驱动程序中的**维护**标签上，单击**扩展设置**，然后选择**厚打印纸和信封**。
 - ❑ Mac OS
从  菜单 > **打印机和扫描仪**（或**打印和扫描**、**打印和传真**）中选择**系统偏好**，然后选择本产品。单击**选项与耗材** > **选项**（或**驱动程序**）。选择开作为**厚打印纸和信封**设置。
- ❑ 当手动执行双面打印时，确保在重新装入打印纸之前打印纸上的墨水已完全变干。

相关信息

- ➔ “将打印纸装入进纸器”内容请参见第46页。
- ➔ “将打印纸装入后进纸器”内容请参见第53页。
- ➔ “针对墨水涂污情况清洁走纸通道”内容请参见第105页。
- ➔ “Windows 打印机驱动程序指南”内容请参见第120页。
- ➔ “Mac OS 打印机驱动程序指南”内容请参见第123页。

执行自动双面打印期间打印纸被刮蹭

使用自动双面打印功能并打印高浓度数据（如图像和图形）时，将打印浓度设置为较低的值，将干燥时间设置为较长的值。

相关信息

- ➔ “双面打印”内容请参见第67页。

打印出的照片不容易干

您可能是在照片纸反面进行打印的。请确保在可打印的一面打印。

在照片纸反面打印后，需要清洁进纸通道。

相关信息

- ➔ “针对墨水涂污情况清洁走纸通道”内容请参见第105页。

图像或照片未按期望的颜色打印

调整色彩，然后从打印机驱动程序再次进行打印。自动色彩调整功能使用**图像增强技术 (PhotoEnhance)** 中的标准校正模式。您还可以通过选择除了**自动校正**之外的选项作为**场景校正**设置，尝试**图像增强技术 (PhotoEnhance)** 中的其他校正模式。如果问题依旧存在，请使用除**图像增强技术 (PhotoEnhance)** 之外的其他色彩调整功能。

相关信息

- ➔ “调整打印色彩”内容请参见第64页。
- ➔ “Windows 打印机驱动程序指南”内容请参见第120页。

颜色与在显示屏上看到的颜色不同

- ❑ 计算机显示器等显示设备有其特有的显示特性。如果显示屏不平衡，图像将无法按恰当的亮度和颜色显示。请调节显示设备属性。下一步，执行以下操作。
 - ❑ Windows
 - 访问打印机驱动程序窗口，在**更多选项**标签中，选择**自定义**作为**色彩调整**设置，然后单击**高级**。选择**爱普生标准**作为**色彩模式**设置。
 - ❑ Mac OS
 - 访问“打印”对话框。从弹出菜单选择**色彩选项**，然后单击**高级设置**旁边的箭头。选择**爱普生标准**作为**模式**设置。
- ❑ 射入显示屏的光线会对图像在显示屏上的呈现方式产生一定影响。请避免直射阳光，并确认图像亮度是否合适。
- ❑ 在配有高分辨率显示屏的智能手机或平板电脑等智能设备上，颜色显示也会有所不同。
- ❑ 显示屏上的颜色不会与纸张上的颜色完全相同，因为显示屏设备和打印机采用不同的颜色生成机制。

相关信息

- ➔ “Windows 打印机驱动程序指南”内容请参见第120页。
- ➔ “Mac OS 打印机驱动程序指南”内容请参见第123页。

无法进行无边距打印

在打印设置中进行无边距设置。如果选择的打印纸类型不支持无边距打印，则不能选择**无边距**。请选择支持无边距打印的打印纸类型。

相关信息

- ➔ “打印基本操作 - Windows”内容请参见第60页。
- ➔ “打印基本操作 - Mac OS”内容请参见第61页。

无边距打印期间图像边缘被裁切

在无边距打印期间，图像会略有放大，超出区域会被裁切掉。请选择较小的放大设置。

- ❑ Windows
 - 在打印机驱动程序的主窗口标签中，单击**无边距**复选框旁边的**设置**，然后更改设置。
- ❑ Mac OS
 - 在打印对话框的**打印设置**菜单中更改**扩展**设置。

相关信息

- ➔ “Windows 打印机驱动程序指南”内容请参见第120页。
- ➔ “Mac OS 打印机驱动程序指南”内容请参见第123页。

打印输出的位置、尺寸或边距不正确

- 按照正确的方向装入打印纸，并滑动侧导轨使其靠着打印纸的边缘。
- 选择合适的打印纸尺寸设置。
- 在应用程序中调整边距设置，以使边距处于可打印区域之内。

相关信息

- ➔ “将打印纸装入进纸器”内容请参见第46页。
- ➔ “将打印纸装入后进纸器”内容请参见第53页。
- ➔ “可打印区域”内容请参见第156页。

妙妙贴纸的打印位置不正确

在操作面板的**打印机设置** > **贴纸**菜单中，调整打印位置。

相关信息

- ➔ “打印机设置的菜单选项”内容请参见第112页。

CD/DVD 的打印位置不正确

在操作面板的**打印机设置** > **CD/DVD** 菜单中，调整打印位置。

相关信息

- ➔ “打印机设置的菜单选项”内容请参见第112页。

打印的字符不正确或乱码

- 将 USB 数据线牢固地连接至本产品和计算机。
- 取消暂停的所有打印任务。
- 打印期间，请勿手动将计算机置于**休眠模式**或**睡眠模式**。在下次启动计算机时，可能会打印出乱码页。

相关信息

- ➔ “取消打印”内容请参见第87页。

打印的图像翻转

在打印机驱动程序或应用程序中，清除所有镜像图像设置。

❑ Windows

清除打印机驱动程序**更多选项**标签中的**镜像图像**设置。

❑ Mac OS

清除打印对话框**打印设置**菜单中的**镜像图像**。

相关信息

➔ [“Windows 打印机驱动程序指南”](#)内容请参见第120页。

➔ [“Mac OS 打印机驱动程序指南”](#)内容请参见第123页。

打印输出中出现马赛克式图案

打印图像或照片时，请使用高分辨率数据打印。尽管网站上的图像在显示屏上看起来很清晰，但是它们通常具有较低的分辨率，因此打印质量可能会下降。

无法解决打印输出问题

如果您已尝试了所有解决方法，但仍无法解决问题，请尝试卸载并重新安装打印机驱动程序。

相关信息

➔ [“卸载应用程序”](#)内容请参见第127页。

➔ [“安装应用程序”](#)内容请参见第128页。

其他打印问题

打印速度太慢

❑ 关闭所有不必要的应用程序。

❑ 降低质量设置。高质量打印会降低打印速度。

❑ 启用双向（或高速）设置。此设置启用时，打印头会在朝两个方向移动期间打印，因而会提高打印速度。


❑ 操作面板

启用**设置** > **打印机设置**中的**双向**。

❑ Windows

在打印机驱动程序的**更多选项**标签上选择**高速**。

❑ Mac OS

从  菜单 > **打印机和扫描仪**（或**打印和扫描**、**打印和传真**）中选择**系统偏好**，然后选择本产品。单击**选项与耗材** > **选项**（或**驱动程序**）。选择开作为**高速打印**设置。

❑ 禁用**安静模式**。


❑ 操作面板

在主界面中选择 ，然后将其禁用。

❑ Windows

在打印机驱动程序的主窗口标签上，禁用**安静模式**。

❑ Mac OS

从  菜单 > **打印机和扫描仪**（或**打印和扫描、打印和传真**）中选择**系统偏好**，然后选择本产品。单击**选项与耗材** > **选项**（或**驱动程序**）。选择**关**作为**安静模式**设置。

❑ 如您是在网络上进行打印，网络设备可能会有连接问题。将打印机移近设备，然后关闭接入点后再打开。如果问题没有消除，请参见接入点的随附文档。

❑ 如您是在普通纸上打印照片等高密度数据，打印可能需要较长时间以保证打印质量。这不表示打印机出现故障。

相关信息


- ➔ [“打印机设置的菜单选项”内容请参见第112页。](#)
- ➔ [“Windows 打印机驱动程序指南”内容请参见第120页。](#)
- ➔ [“Mac OS 打印机驱动程序指南”内容请参见第123页。](#)

在连续打印过程中打印会显著放慢速度

打印放慢速度可防止打印机机械装置过热而造成损坏。但是可以继续打印。要返回到正常的打印速度，需要让打印机至少保持空闲状态 30 分钟。如果关闭电源，打印速度将不会返回到正常速度。

无法从运行 Mac OS X v10.6.8 操作系统的计算机取消打印

如果要从计算机停止打印，请进行以下设置。

运行 Web Config，然后在 **AirPrint 设置** 中选择**端口 9100** 作为**最高优先级协议**设置。从  菜单 > **打印机和扫描仪**（或**打印和扫描、打印和传真**）中选择**系统偏好**，删除打印机，然后再次添加打印机。

相关信息

- ➔ [“用于配置本产品操作的应用程序 \(Web Config\)”内容请参见第117页。](#)

其他问题

触碰本产品时有轻微触电感

如果计算机连接了很多外围设备，则碰触本产品时会有轻微触电的感觉。为与本产品相连的计算机安装接地线。

运行声音大

如果运行声音过大，请启用**安静模式**。启用此功能可能会减缓打印速度。


❑ 操作面板

从主界面中，选择 ，然后启用该模式。

❑ Windows

启用打印机驱动程序中**主窗口**标签上的**安静模式**。

❑ Mac OS

从  菜单 > **打印机和扫描仪**（或**打印和扫描**、**打印和传真**）中选择**系统偏好**，然后选择本产品。单击**选项与耗材** > **选项**（或**驱动程序**）。选择开作为**安静模式**设置。

相关信息

- ➔ “Windows 打印机驱动程序指南”内容请参见第120页。
- ➔ “Mac OS 打印机驱动程序指南”内容请参见第123页。

应用程序受到防火墙阻止（仅适用于 Windows）

在控制面板的安全设置中，将应用程序添加到 **Windows** 防火墙允许通过的程序中。

附录

技术规格

打印机规格

打印头喷嘴配置		黑色墨水喷嘴：180 彩色墨水喷嘴：每种颜色 180 个
打印纸重量*	普通纸	64 - 90 克/平方米 (17 - 24 磅)
	信封	信封 #10、DL、C6：75 - 90 克/平方米 (20 - 24 磅) 信封 C4：80 - 100 克/平方米 (21 - 26 磅)

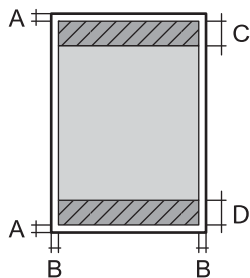
* 即使打印纸厚度在此范围内，根据打印纸属性或质量不同，打印纸也可能无法在打印机中进纸或者打印效果可能受影响。

可打印区域

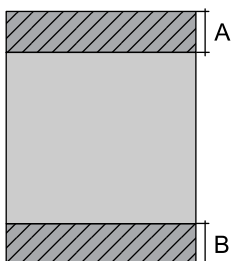
单页纸的可打印区域

由于本产品机械结构的原因，阴影区域的打印质量可能下降。

有边距打印

	A	3.0 毫米 (0.12 英寸)
	B	3.0 毫米 (0.12 英寸)
	C	41.0 毫米 (1.61 英寸)
	D	37.0 毫米 (1.46 英寸)

无边距打印

	A	44.0 毫米 (1.73 英寸)
	B	40.0 毫米 (1.57 英寸)

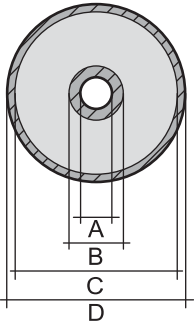
信封的可打印区域

由于本产品机械结构的原因，阴影区域的打印质量可能下降。

	A	3.0 毫米 (0.12 英寸)
	B	5.0 毫米 (0.20 英寸)
	C	18.0 毫米 (0.71 英寸)
	D	41.0 毫米 (1.61 英寸)

CD/DVD 的可打印区域

由于本产品的机制，阴影区域的打印质量可能会下降。

	A	18 毫米 (0.71 英寸)
	B	43 毫米 (1.69 英寸)
	C	116 毫米 (4.57 英寸)
	D	120 毫米 (4.72 英寸)

接口规格

计算机接口	Hi-Speed USB
-------	--------------

网络功能列表

网络功能和 IPv4/IPv6 表

功能		支持	备注	
网络打印	EpsonNet Print (Windows)	IPv4	✓	-
	标准 TCP/IP (Windows)	IPv4 和 IPv6	✓	-
	WSD 打印 (Windows)	IPv4 和 IPv6	✓	Windows Vista 或更高版本
	Bonjour 打印 (Mac OS)	IPv4 和 IPv6	✓	-
	IPP 打印 (Windows、Mac OS)	IPv4 和 IPv6	✓	-
	UPnP 打印	IPv4	-	信息设备
	PictBridge 打印 (Wi-Fi)	IPv4	✓	数码相机
	Epson Connect (电子邮件打印和远程打印)	IPv4	✓	-
	AirPrint (iOS、Mac OS)	IPv4 和 IPv6	✓	iOS 5 或更高版本、Mac OS X v10.7 或更高版本
	Google Cloud Print	IPv4 和 IPv6	✓	-
网络扫描	Epson Scan 2	IPv4 和 IPv6	-	-
	Event Manager	IPv4	-	-
	Epson Connect (扫描至云 (Cloud))	IPv4	-	-
	AirPrint (扫描)	IPv4 和 IPv6	-	OS X Mavericks 或更高版本
	ADF (双面扫描)		-	-
传真	发送传真	IPv4	-	-
	接收传真	IPv4	-	-
	AirPrint (传真)	IPv4 和 IPv6	-	-

Wi-Fi 规格

标准	IEEE802.11b/g/n*1*2
频率范围	2.4 GHz
最大射频发射功率	19.8 dBm (EIRP)
协调模式	Infrastructure、Wi-Fi Direct (Simple AP)*3
无线安全性	WEP (64/128bit)、WPA2-PSK (AES)*4

*1 符合 IEEE 802.11b/g/n 或 IEEE 802.11b/g，具体视购买时所在的国家/地区而定。

*2 IEEE802.11n 仅适用于 HT20。

*3 不支持 IEEE 802.11b。

*4 符合 WPA2 标准且支持 WPA/WPA2 Personal。

以太网规格

标准	IEEE802.3i (10BASE-T)*1 IEEE802.3u (100BASE-TX) IEEE802.3az (高效节能以太网 (Energy Efficient Ethernet))*2
通讯模式	自动、10Mbps 全双工、10Mbps 半双工、100Mbps 全双工、100Mbps 半双工
连接器	RJ-45

*1 请使用 5e 或更高类别的 STP (屏蔽双绞线) 线缆，以防止无线电干扰。

*2 连接的设备应当符合 IEEE802.3az 标准。

安全协议

SSL/TLS	HTTPS Server/Client、IPPS
---------	--------------------------

支持的第三方服务

AirPrint	打印	iOS 5 或更高版本/Mac OS X v10.7.x 或更高版本
Google Cloud Print		

尺寸

尺寸	<p>存放</p> <ul style="list-style-type: none"> ❑ 长度：476 毫米（18.7 英寸） ❑ 宽度：369 毫米（14.5 英寸） ❑ 高度：159 毫米（6.3 英寸） <p>打印</p> <ul style="list-style-type: none"> ❑ 长度：476 毫米（18.7 英寸） ❑ 宽度：785 毫米（30.9 英寸） ❑ 高度：411 毫米（16.2 英寸）
重量*	约 8.5 千克（18.7 磅）

* : 不包括墨盒、电源线和 CD/DVD 光盘托架。

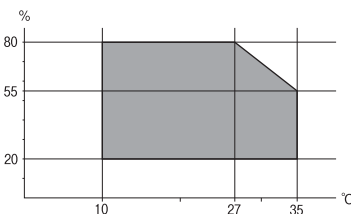
电气规格

型号	220 - 240 伏机型
额定频率范围	50 - 60 赫兹
额定电流	0.3 安
耗电量（USB 连接）	<p>打印模式消耗功率：约 24 瓦（ISO/IEC24712）</p> <p>准备就绪模式消耗功率：约 5.7 瓦</p> <p>睡眠模式消耗功率：约 0.8 瓦</p> <p>关机模式消耗功率：约 0.2 瓦</p>

注释：

❑ 查看本产品上的标签以了解其电压信息。

环境规格

操作	<p>请在下图所示的范围内使用本产品。</p>  <p>温度：10 ~ 35 °C（50 ~ 95 °F）</p> <p>湿度：20 ~ 80% 相对湿度（无凝结）</p>
----	--

附录

存放	温度：-20 ~ 40 °C (-4 ~ 104 °F)* 湿度：5 ~ 85% 相对湿度（无凝结）
----	---

* 在 40 °C (104 °F) 时墨水可以存放一个月。

墨盒环境规格

存储温度	-30 ~ 40 °C (-22 ~ 104 °F)*
结冰温度	-16 °C (3.2 °F) 在 25 °C (77 °F) 下放置大约 3 小时，墨水会融化并可以使用。

* 在 40 °C (104 °F) 时墨水可以存放一个月。

系统要求

- Windows 10 (32 位、64 位) /Windows 8.1 (32 位、64 位) /Windows 8 (32 位、64 位) /Windows 7 (32 位、64 位) /Windows Vista (32 位、64 位) /Windows XP SP3 或更高版本 (32 位) /Windows XP Professional x64 Edition SP2 或更高版本
- macOS Sierra/OS X El Capitan/OS X Yosemite/OS X Mavericks/OS X Mountain Lion/Mac OS X v10.7.x/Mac OS X v10.6.8

注释：

- Mac OS 可能不支持部分应用程序和功能。
- 不支持 Mac OS 的 UNIX 文件系统 (UFS)。

法规信息

有关复制的限制

请注意以下限制，确保可靠而合法地使用本产品。

依照法律，严禁复制以下物品：

- 纸币、硬币、政府发行的有价证券、政府债券及市政债券
- 未使用的邮票、邮资明信片及其他具备有效邮资的正式邮品
- 政府发行的印花税票、根据合法的程序发行的有价证券

复制以下物品时要审慎：

- 个人有价证券（股票票证、可转让票据、支票等）、月票、优惠票等
- 护照、驾驶执照、许可证、道路通行证、食品票、票等

注释：

法律可能也禁止复制这些项目

合理使用受版权保护的资料：

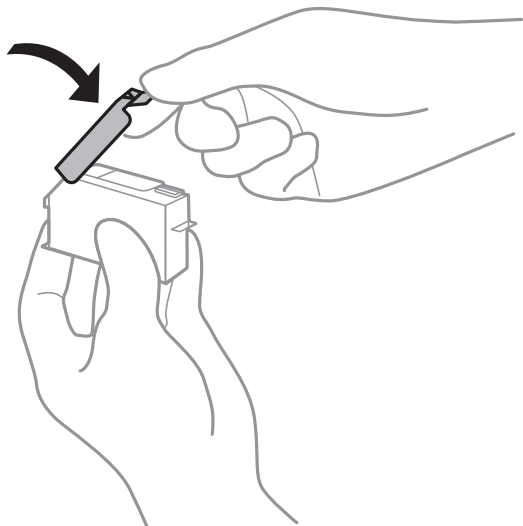
不正确地复制版权材料可能导致本产品被误用。复制出版材料之前，需在有经验的律师的指导下，或获得版权所有者的允许才可以复制出版的材料。


运输本产品

如果因移动或维修需要运输本产品，请按照以下步骤包装本产品。

！重要：

- ❑ 存放或搬运本产品时，不要将其倾斜，也不要将其垂直或颠倒放置，否则墨水可能会泄漏。
- ❑ 不要取下已安装的墨盒。取下墨盒会使打印头变干，并导致本产品无法进行打印。
- ❑ 在极少数情况下，您可能需要从本产品上取下墨盒，这时请确保用墨盒塞塞住墨盒的供墨口，否则供墨口会变干，并且当您把墨盒重新插入本产品后，供墨口会不起作用。



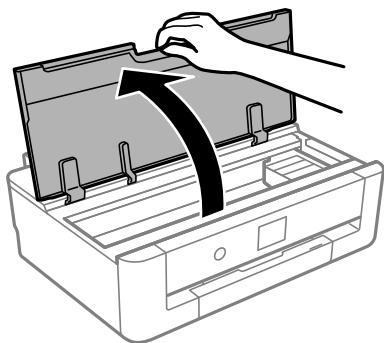
1. 按  按钮关闭本产品电源。
2. 确保电源指示灯已熄灭，然后再拔下电源线。

！重要：

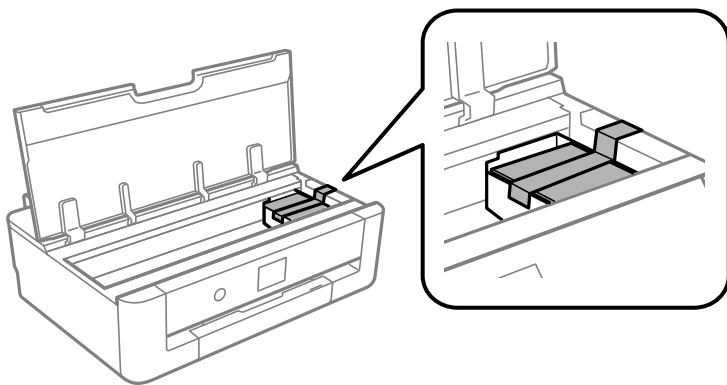
请在电源指示灯熄灭后拔下电源线。否则，打印头不会返回到初始位置，从而导致墨水变干，并可能导致无法打印。

3. 断开所有的线缆，如电源线和 USB 数据线。
4. 从本产品中取出所有的打印纸。

5. 打开打印机护盖。

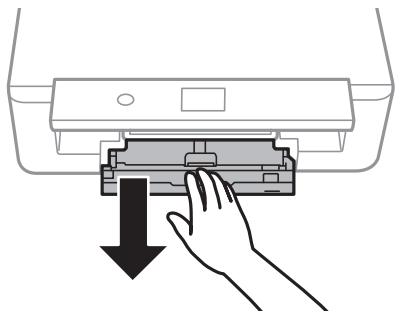


6. 用胶带将提供的保护材料固定在墨盒舱上，从而将墨盒舱固定在机箱上。

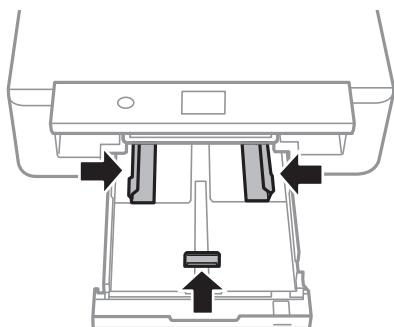


7. 关闭打印机护盖。

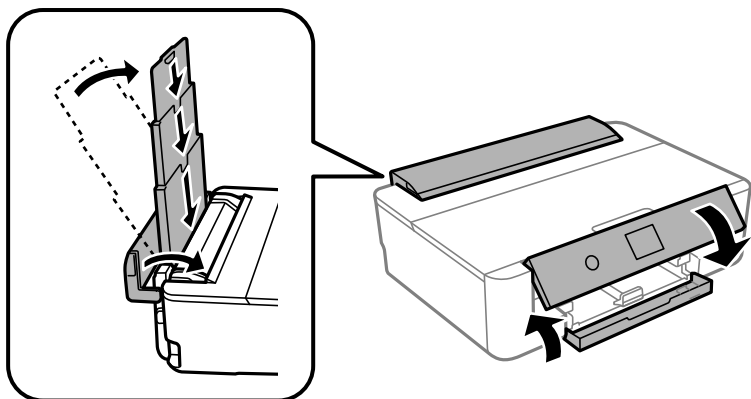
8. 滑出进纸器。



9. 将侧导轨完全滑到中央。



10. 如下所示，准备包装本产品。



11. 使用保护材料将本产品包装在包装盒中。

再次使用本产品时，请确保取下固定墨盒舱的胶带。如果下次打印时打印质量下降，请清洗并校准打印头。

客户支持

寻求帮助

对于中国大陆地区的用户

如果您在使用本产品的过程中遇到问题，可通过以下的顺序来寻求帮助：

- 1、首先可查阅产品的相关使用说明，包括产品的说明书（手册）等，以解决问题；
- 2、访问爱普生网页（<http://www.epson.com.cn>），获得更多产品信息或下载驱动；
- 3、从爱普生网页中查询其他支持方式。

提供信息

- 产品出厂编号
（出厂编号标签通常位于产品的背面。）
- 产品型号
- 产品软件版本
（在产品软件中单击“关于”、“版本信息”或类似按钮。）
- 计算机的品牌和型号
- 计算机操作系统的名称和版本
- 通常与产品一起使用的软件应用程序的名称和版本

注释：

- 根据产品不同，您可以将与传真和/或网络设置相关的拨号列表数据存储在产品的内存中。产品的损坏或维修都可能引起数据和设置的丢失。
- 用户须自行对存储于爱普生产品内的数据的安全性负责，并采取必要的措施对其进行保护及备份。爱普生不对任何用户的文档、程序等数据丢失或可移动存储介质发生故障等情形承担直接的或间接的责任。

保修信息

1、在保修期（含三包有效期）内，以下情况将不享受“三包”服务。〈与爱普生公司另有约定除外〉：

（1）产品的故障、损坏是由于用户在非爱普生公司指定的工作环境下（如电源、温度、湿度、海拔或大气压等）使用的；

（2）产品的故障、损坏是由于用户使用非爱普生原装或指定选件、附件发生故障（如电池泄露或爆炸等）导致的；

（3）因用户使用过程中产品被病毒感染等情况导致的产品故障、损坏；

（4）产品的故障、损坏是由于用户使用非爱普生原装正品耗材（色带、墨水、打印纸、碳粉、光盘等）而造成的；

（5）因用户保管不当（如鼠害、虫害、液体渗入、异物进入等其他类似原因）而造成的故障和损坏，或造成产品零部件的丢失；

（6）由于人为因素造成的故障、损坏；或未按照产品使用说明（产品本身、产品包装箱、产品手册/说明书和其他形式的资料）上所写的使用方法和注意事项操作而造成的故障、损坏；

（7）由于电脑软件及硬件连接所造成的故障；

（8）因用户在搬、运中造成的故障损坏；

（9）未经爱普生公司的书面授权对爱普生产品进行的拆卸、维修、改装等而造成的故障、损坏；

（10）由于不可抗力而造成的故障、损坏；

2、保修政策及声明

（1）保修地理范围仅限于中国大陆地区，不包括香港、澳门以及台湾地区；

（2）因用户不能出示有效保修凭证（保修卡或保修手册原件“含保修标签”、发票）；或产品保修卡或保修手册和发票中的购买日期、销售单位名称（盖章有效）等项目出现填写不完整、涂改、伪造，则产品保修期以爱普生记录的信息为准；

（3）用户在申请退货或换货服务时，需要提供有效发票、爱普生产品三包凭证（保修卡或保修手册原件“含保修标签”）、产品原包装箱和产品购买时的随机附件；

（4）消耗品（色带、墨盒、打印纸、碳粉等）不在保修范围内；

（5）随机附件（产品手册、光盘等）的丢失、毁损等，爱普生公司不保证提供；

（6）用户需妥善保管产品的保修卡或保修手册原件“含保修标签”，爱普生公司不补发任何保修凭证；

（7）用户须自行对存储于爱普生产品内的数据的安全性负责，并采取必要的措施对其进行保护及备份。爱普生不对任何用户的文档、程序等数据丢失或可移动存储介质发生故障等情形承担直接的或间接的责任；

（8）对于产品故障导致用户发生的间接损失以及未来收益等不承担任何责任。