

# M1108 黑白打印机 用户指南

## 目录

### 关于本手册

手册介绍.....	4
使用手册搜索信息.....	4
标记和符号.....	6
本手册中使用的描述.....	6
操作系统参考.....	6

### 重要指导

安全指导.....	8
有关墨水的安全说明.....	8
本产品忠告和警告.....	8
安装本产品的忠告和警告.....	9
使用本产品的忠告和警告.....	9
搬运或存放本产品的忠告和警告.....	9

### 本产品基本知识

部件名称和功能.....	10
操作面板.....	11
按钮和功能.....	11
指示灯和本产品状态.....	12

### 准备本产品

装入打印纸（消耗品/耗材）.....	14
可用打印纸和容量.....	14
在进纸器中装入打印纸.....	16
装入信封和预防措施.....	19
打印纸类型列表.....	19
节能.....	20
节能 - Windows.....	20
节能 - Mac OS.....	20

### 打印

在 Windows 上从打印机驱动程序打印.....	22
访问打印机驱动程序.....	22
打印基本操作.....	22
双面打印.....	24
在单页纸上打印多个页面.....	25
按页顺序打印和叠放（逆序打印）.....	25
打印缩小或放大的文档.....	26
在多张纸上打印一个放大的图像（创建海报）.....	26
打印时带页眉和页脚.....	32
打印水印.....	33

同时打印多个文件.....	33
调整打印色调.....	34
打印突出细线.....	35
增强浅色文字及线条的打印.....	35
打印清晰的条形码.....	36
取消打印.....	36
打印机驱动程序的菜单选项.....	36
在 Mac 操作系统上从打印机驱动程序打印.....	39
打印基本操作.....	39
在单页纸上打印多个页面.....	41
按页顺序打印和叠放（逆序打印）.....	41
打印缩小或放大的文档.....	42
取消打印.....	42
打印机驱动程序的菜单选项.....	43
针对 Mac OS 打印机驱动程序执行操作设置.....	44
取消打印 - 本产品操作面板按钮.....	44

### 补充墨水

检查墨量.....	45
墨瓶编号（消耗品/耗材）.....	45
墨瓶处理注意事项.....	46
给墨仓补充墨水.....	46

### 维护本产品

防止打印头干结.....	53
检查喷嘴是否堵塞（喷嘴检查）.....	53
检查喷嘴是否堵塞（喷嘴检查）- 本产品操作面板按钮.....	53
检查喷嘴是否堵塞（喷嘴检查）- Windows..	54
检查喷嘴是否堵塞（喷嘴检查）- Mac OS...	55
清洗打印头（打印头清洗）.....	56
清洗打印头 - 本产品操作面板按钮.....	56
清洗打印头 - Windows.....	56
清洗打印头 - Mac OS.....	57
深度清洗打印头（深度清洗）.....	57
运行深度清洗 - Windows.....	58
运行深度清洗 - Mac OS.....	58
校准打印头.....	58
校准打印头 - Windows.....	59
校准打印头 - Mac OS.....	59
清洁进纸通道.....	59
清洁进纸通道 - Windows.....	59
清洁进纸通道 - Mac OS X.....	60
针对进纸问题清洁进纸通道.....	60

检查本产品进纸的总页数.....	62
检查本产品进纸的总页数 - 本产品操作 面板按钮.....	62
检查本产品进纸的总页数 - Windows.....	62
检查本产品进纸的总页数 - Mac OS.....	62

## 软件信息

用于打印网页的应用程序 (E-Web Print).....	63
软件更新工具 (EPSON Software Updater).....	63
安装应用程序.....	64
更新应用程序和固件.....	64
卸载应用程序.....	65
卸载应用程序 - Windows.....	65
卸载应用程序 - Mac OS.....	66

## 故障排除

检查本产品状态.....	67
指示灯和本产品状态.....	67
检查本产品状态 - Windows.....	68
检查本产品状态 - Mac OS.....	68
检查软件状态.....	69
取出夹纸.....	69
取出本产品中的夹纸.....	69
从后部部件取出夹纸.....	71
未正确进纸.....	71
夹纸.....	72
打印纸进纸歪斜.....	72
一次进纸多张.....	72
电源和操作面板问题.....	72
电源未打开.....	72
电源未关闭.....	73
自动关机.....	73
无法从计算机打印.....	73
检查连接 (USB).....	73
检查软件和数据.....	74
从计算机检查本产品状态 (Windows).....	75
从计算机检查本产品状态 (Mac OS).....	76
打印输出问题.....	76
打印输出刮擦或色彩丢失.....	76
出现条纹.....	77
以大约 2.5 厘米的间隔出现彩色条纹.....	77
垂直条纹或失准.....	78
打印质量不佳.....	78
打印纸污损或刮擦.....	79
打印的照片不容易干.....	80
打印输出的位置、尺寸或边距不正确.....	80
打印的字符不正确或乱码.....	80

打印的图像翻转.....	80
打印输出中出现类似马赛克的图案.....	81
无法解决打印输出问题.....	81
其他打印问题.....	81
打印速度太慢.....	81
连续打印时打印速度大幅度降低.....	81
其他问题.....	82
触碰本产品时有轻微触电感觉.....	82
运行声音大.....	82
应用程序被防火墙阻止 (仅适用于 Windows).....	82
墨水洒出.....	82

## 附录

技术规格.....	83
打印机规格.....	83
接口规格.....	84
尺寸.....	84
电气规格.....	84
环境规格.....	85
系统需求.....	85
法规信息.....	86
有关复制的限制.....	86
搬运和保管本产品.....	86
版权和商标.....	89
客户支持.....	90
寻求帮助.....	90
提供信息.....	91
保修信息.....	91
产品中有害物质的名称及含量.....	92

# 关于本手册

---

## 手册介绍

以下手册随本产品一同提供。除了这些手册之外，也可以参见各爱普生软件应用程序包含的帮助。

首先阅读（纸面手册）

为您提供有关设置本产品、安装软件、使用本产品、解决问题等的信息。

用户指南（电子手册）

本手册。提供有关使用本产品和解决使用问题的总体信息和说明。

可通过以下方法获取上述手册的最新版本。

纸面手册

访问爱普生全球支持网站<http://support.epson.net/>。

电子手册

在计算机上启动 EPSON Software Updater。EPSON Software Updater 将检查爱普生软件应用程序和电子手册是否有更新，并允许您下载最新版本。

请妥善保管此说明书（保留备用）。

安装、使用产品前请阅读使用说明。

本产品资料中使用的示意图仅供参考，本产品实际可能与之存在差异，以包装箱内产品实际为准。

本产品使用说明和包装箱上的数据来源于爱普生实验室测试。

此手册描述中出现的墨瓶代表爱普生原装墨水补充装。

产品驱动光盘盘面上、驱动和软件中所显示的型号可能与实际销售产品的型号稍有不同，不影响产品的使用。

本产品信息以爱普生网页（<http://www.epson.com.cn>）为准，如有更改，恕不另行通知。

对其涉及的描述和图像，以包装箱内实际内容为准，在中国法律法规允许的范围内，爱普生（中国）有限公司保留解释权。本产品、相关资料及光盘以针对在大陆地区销售产品的中文内容为准。英文及其他语种内容针对全球销售产品，仅供用户对照。本资料仅供参考。除中国现行法律法规规定，爱普生（中国）有限公司不承担任何由于使用本资料而造成的直接或间接损失的责任。

其他信息，可查看产品本身、产品包装和其他形式的资料，包括爱普生网页（<http://www.epson.com.cn>）

### 相关信息

➔ “软件更新工具（EPSON Software Updater）”内容请参见第63页。

---

## 使用手册搜索信息

通过 PDF 手册，您可以按关键字搜索所需信息，或者使用书签直接跳转到特定章节。您也可以仅打印所需页。本节介绍如何使用在您计算机的 Adobe Reader X 中打开的 PDF 手册。

### 按关键字搜索

单击 **编辑** > **高级搜索**。在搜索窗口中输入要查找的信息的关键字（文本），然后单击 **搜索**。此时将以列表形式显示搜索结果。单击显示的搜索结果之一可跳转到相应页。



用户

### 直接从书签跳转

单击标题可跳转到相应页。单击 **+** 或 **>** 可查看该章节中较低级别的标题。要返回到上一页，请在键盘上执行以下操作。

- Windows: 按住 **Alt** 键，然后按 **<** 键。
- Mac OS: 按住 **Command** 键，然后按 **<** 键。



### 仅打印所需页

您可以仅提取并打印所需页。在 **文件** 菜单中单击 **打印**，然后在 **要打印的页面** 的页面中指定要打印的页。

- 要指定多个连续页，请在起始页和结束页之间输入连字符。  
示例：20-25
- 要指定多个非连续页，请用逗号分隔各页。  
示例：5, 10, 15



---

## 标记和符号

 **注意：**


必须小心执行以免伤害人体。

 **重要：**

必须认真遵守以免损坏设备。

**注释：**

提供了辅助和参考信息。

 **相关信息**

指向相关部分的链接。

---

## 本手册中使用的描述

- 打印机驱动程序屏幕的屏幕截图取自 Windows 10 或 macOS High Sierra。屏幕上显示的内容会因型号和实际情况而有所差异。
- 本手册中所用本产品的图示仅供举例参考。尽管各型号之间可能稍有差异，但操作方法是相同的。

---

## 操作系统参考

### Windows

在本手册中，“Windows 10”、“Windows 8.1”、“Windows 8”、“Windows 7”、“Windows Vista”、“Windows XP”、“Windows Server 2016”、“Windows Server 2012 R2”、“Windows Server 2012”、“Windows Server 2008 R2”、“Windows Server 2008”、“Windows Server 2003 R2”和“Windows Server 2003”等词语指的是以下操作系统。此外，“Windows”用于指代所有版本操作系统。

- Microsoft® Windows® 10 操作系统
- Microsoft® Windows® 8.1 操作系统
- Microsoft® Windows® 8 操作系统
- Microsoft® Windows® 7 操作系统
- Microsoft® Windows Vista® 操作系统
- Microsoft® Windows® XP 操作系统
- Microsoft® Windows® XP Professional x64 Edition 操作系统
- Microsoft® Windows Server® 2016 操作系统
- Microsoft® Windows Server® 2012 R2 操作系统
- Microsoft® Windows Server® 2012 操作系统

## 关于本手册

- Microsoft® Windows Server® 2008 R2 操作系统
- Microsoft® Windows Server® 2008 操作系统
- Microsoft® Windows Server® 2003 R2 操作系统
- Microsoft® Windows Server® 2003 操作系统

### Mac OS

在本手册中，“Mac OS”用来指 macOS High Sierra、macOS Sierra、OS X El Capitan、OS X Yosemite、OS X Mavericks、OS X Mountain Lion、Mac OS X v10.7.x 和 Mac OS X v10.6.8。

对于可支持的更高版本的操作系统，以爱普生网页 (<http://www.epson.com.cn>) 为准。

# 重要指导

---

## 安全指导

请阅读并遵循下面的指导以确保安全使用本产品。请务必保留本手册，以备今后需要时参考。另外，请务必遵照标注在本产品上的所有警告和指导。

- 本产品上使用的一些符号是为了确保安全和正确使用本产品。请访问以下网站了解这些符号的含义。  
<http://support.epson.net/symbols>
- 仅使用随本产品附带的电源线，不要使用其他设备的电源线。在本产品上使用其他电源线或使用其他设备的电源线可能会引起火灾或电击。
- 确保交流电源线符合相关的当地安全标准。
- 除非本产品的手册中有特别说明，否则请勿擅自拆卸、更改或尝试维修电源线、插头、本产品部件或选件。
- 遇到下列情况时，应在断开本产品电源后与爱普生认证服务机构联系：  
电源线或插头损坏；液体进入本产品；本产品摔落或机箱损坏；本产品不能正常运行或性能发生明显变化。不要调整操作指导中未提到的控件。
- 将本产品放置在靠近墙壁插座的地方，使插头容易拔下。
- 不要将本产品放置在户外，靠近较脏或较多尘土，靠近水、热源，或者置于容易遭受震动、摇晃、高温或潮湿的地方。
- 小心不要让液体溅到本产品上，也不要湿手操作本产品。
- 请不要将本产品放在低温或多尘的地方。
- 请妥善使用/保管本产品，以避免因使用/保管不当（如鼠害、液体渗入等）造成故障、损坏。
- 本文中相关的电源线及插头的示意图和描述仅供参考，在中国大陆地区所销售产品的电源线及插头，符合中国法律法规。

## 有关墨水的安全说明

- 小心不要在处理墨仓、墨仓塞和打开的墨瓶或墨瓶盖时触碰任何墨水。
  - 如果墨水沾到了皮肤上，请用肥皂和清水彻底清洗。
  - 如果墨水进入眼睛，请立即用清水冲洗。彻底冲洗后，如果仍感不适或看不清东西，请立即就医。
  - 如果墨水不慎进入口中，请立即就医。
- 请勿剧烈摇晃墨瓶或使其受到强烈冲击，否则可能导致墨水泄漏。
- 将墨瓶和墨仓部件放置到儿童触摸不到的地方。不要让儿童喝墨水或触摸墨瓶和墨瓶盖。

---

## 本产品忠告和警告

阅读并遵从下面的指导以避免损坏此产品或您的财产。请务必保留本手册，以备今后需要时参考。





## 重要指导

### 安装本产品的忠告和警告

- 不要堵塞或盖住本产品的通风口和开口。
- 仅使用本产品标签上标示的电源类型。
- 避免使用与复印机或空调系统这些经常开关的设备在同一回路中的插座。
- 避免使用由墙上开关或自动定时器控制的插座。
- 让您的整个计算机系统远离潜在的电磁场干扰，例如扬声器或无绳电话的底座。
- 供电的电源线应该放置在避免摩擦、切割、磨损、卷曲和扭结的地方。请勿在电源线上放置物体，且不要踩踏或碾压供电线。特别注意使供电线输入和输出端口的电线保持笔直。
- 如果本产品使用延长电源线，确保插入延长电源线的设备的总额定电流不超过电源线的额定电流。另外，应确保插入墙上插座的所有设备的总额定电流不要超过墙上插座的额定电流。
- 当使用数据线将本产品连接到计算机或其他设备上时，确保连接器的连接方向正确。每个连接器仅有一个正确的方向。如果连接器插入的方向错误，可能会损坏线缆两端连接的设备。
- 将本产品放在各个方向都超出本产品底座的平稳表面上。如果本产品倾斜一定的角度，就不能正常工作。
- 在本产品上方留出一定空间以便您可以完全抬起打印机盖。
- 在本产品前部留出足够的空间以使打印纸能够完全弹出。
- 避免放置在温度和湿度容易发生剧烈变化的地方。另外，本产品要避免阳光直射、强光或热源。

### 使用本产品的忠告和警告

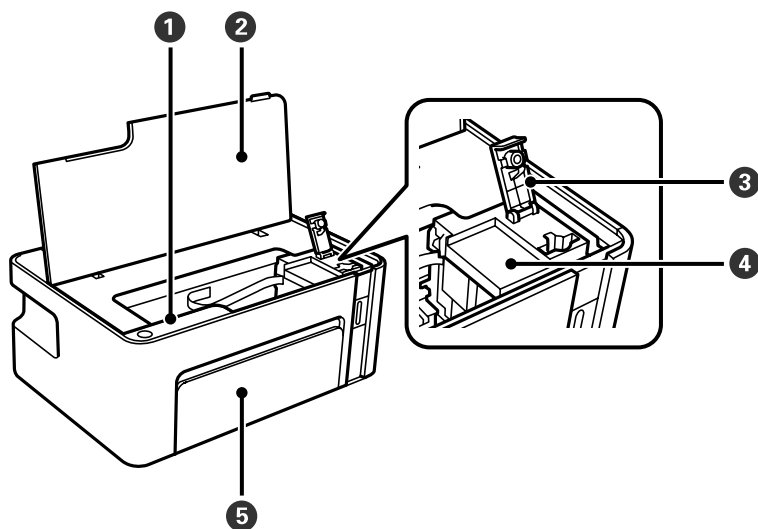
- 请勿将异物插入本产品插槽中。
- 打印时不要将您的手伸到本产品内部。
- 不要碰触本产品内部的白色扁平线缆。
- 不要在本产品内部或其周围使用内装有易燃性气体的气雾产品，否则会引起火灾。
- 不要用手移动打印头，否则可能会损坏本产品。
- 如果墨仓中的墨量到达墨仓下线时，请尽快补充墨水。在墨量低于下线时长时间使用本产品可能会导致本产品损坏。
- 应始终使用  按钮关闭本产品。 指示灯停止闪烁后方可拔下本产品插头或关闭插座电源。
- 如果您打算长时间不使用本产品，一定要拔下电源插座上的电源线插头。

### 搬运或存放本产品的忠告和警告

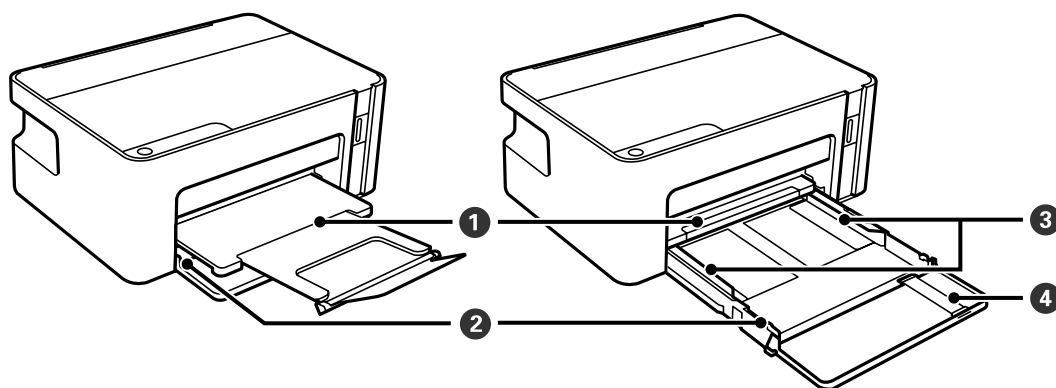
- 当存放或运输本产品时，不要将其倾斜，也不要将其垂直或颠倒放置，否则墨水可能会泄漏。
- 搬运本产品之前，应确保打印头在初始位置（最右边）。

# 本产品基本知识

## 部件名称和功能



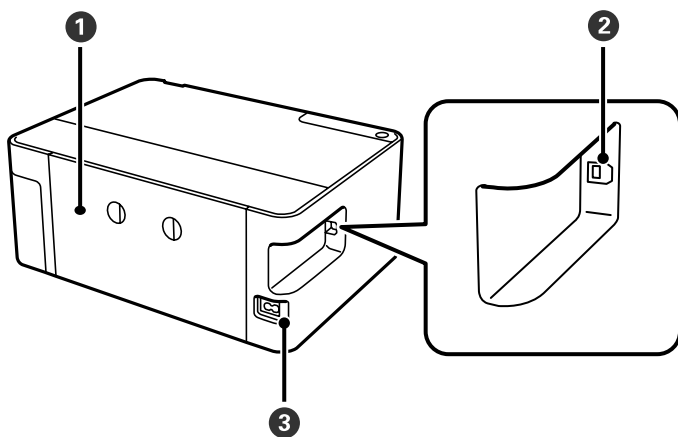
①	操作面板	允许您操作本产品，以及指示本产品状态。
②	打印机盖	打开后可向墨仓补充墨水或取出夹纸。
③	墨仓塞	打开后可向墨仓补充墨水。
④	墨仓	含有黑色墨水，位于打印头上。
⑤	前盖	打开后可将打印纸装入进纸器。



①	出纸器	存放弹出的打印纸。
②	进纸器	装入打印纸。
③	侧导轨	直接将打印纸送入本产品。滑动至打印纸边缘。

本产品基本知识

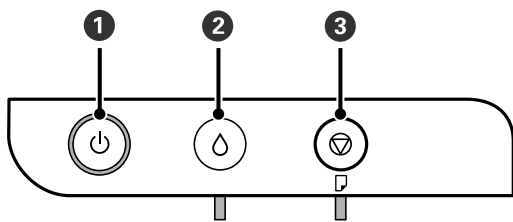
④	打印纸延伸导纸轨	拉出后可装入 Legal 尺寸打印纸。
---	----------	---------------------




①	后部部件	取出夹纸时取下。
②	USB 端口	使用 USB 数据线连接至计算机。
③	交流电入口	连接电源线。

## 操作面板




### 按钮和功能



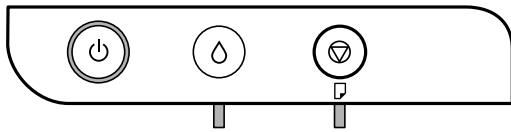
①	产品电源开关。 请在确认电源指示灯熄灭后拔下电源线。
②	出现错误时，按此按钮可取消错误。 按住此按钮五秒以上可将墨仓移动至充墨位置，或将墨仓恢复原位。
③	停止当前操作。取消出纸错误和夹纸错误。 按住此按钮五秒以上直至  按钮闪烁可执行打印头清洗。

## 本产品基本知识


### 使用按钮组合的功能

 + 	<p><b>打印喷嘴检查图案</b></p> <p>按下  按钮的同时按下本产品电源可打印喷嘴检查图案。</p> <p>本产品进纸总页数也会与喷嘴检查图案一同打印出来。</p>
---	---












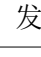







### 指示灯和本产品状态




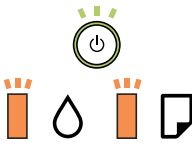
出现错误时，指示灯将亮起或闪烁。计算机屏幕上将显示错误的详细信息。

: 亮起

: 闪烁

指示灯	情况	解决方案
 	初始化充墨可能没有完成。	请参见 <i>首先阅读</i> 以完成首次充墨。
	充墨可能没有完成。	在墨仓内补充墨水，然后按  按钮将墨仓恢复至初始位置。
 	墨仓塞未关紧。	按紧墨仓塞，然后按  按钮。
 	未装入打印纸或者一次进了多张纸。	装入打印纸并按  按钮。
 	发生夹纸。	取出打印纸并按  按钮。
	保护性材料可能残留在本产品内。	打开打印机盖，取出保护性材料，然后按  按钮。
   	电源指示灯亮起或闪烁时 <input type="checkbox"/> 本产品未正确关机。 <input type="checkbox"/> 在本产品工作期间关机时，喷嘴可能会干结并堵塞。  * 通过插线板或断路器关闭了本产品电源，从插座拔下了电源插头，或发生了停电。	<input type="checkbox"/> 按  按钮清除错误后，建议执行喷嘴检查。取消挂起的所有打印任务。  <input type="checkbox"/> 要关闭本产品电源，请确保按  按钮。
	电源关闭时  由于固件更新失败，本产品已在恢复模式下启动。	按照下面的步骤再次尝试更新固件。  1. 使用 USB 数据线连接计算机和本产品。 2. 有关更多说明，请访问爱普生网站。

## 本产品基本知识

指示灯	情况	解决方案
	△ 指示灯和 □ 指示灯同时闪烁 废墨收集垫将要达到或者已达到其使用寿命。	需要更换废墨收集垫。 请联系爱普生或爱普生认证服务机构更换废墨收集垫*1。它不能由用户更换。 计算机上显示您可以继续打印的信息时，按 Ⓢ 按钮继续打印。指示灯暂时停止闪烁，但是在更换废墨收集垫之前，它们将继续按固定间隔闪烁。
	本产品发生错误。	打开前盖，取出本产品中的所有打印纸。关闭后重新打开电源。 如果关闭后重新打开电源后仍然显示错误信息，请与爱普生认证服务机构联系。

\*1 在部分打印周期，废墨收集垫中可能会收集少量多余墨水。为防止墨水从废墨收集垫漏出，本产品设计为当废墨收集垫达到其吸墨能力极限时停止打印。维护箱是否需要更换以及更换频率因打印页数、打印介质类型以及本产品执行的清洗周期而异。需要更换废墨收集垫并不表示您的打印机已达到其规格所规定的使用寿命而停止操作。需要更换废墨收集垫时本产品将提示您，更换过程只能由爱普生认证服务机构来执行。

**注释：**

1，废墨收集垫是用于收集机器在清洗打印头时或在打印过程中排出的废墨。当废墨收集垫吸收量已经接近或达到其使用寿命时，会出现相关提示，请确保按提示要求进行操作。且对于机器中的废墨收集垫，顾客无法自行更换此部件，请与爱普生认证服务机构联系更换。

2，爱普生承诺用户在按本机使用说明正确使用爱普生原装正品墨水的情况下，在本机保修期（含三包“有效期”）内免费对本机机器中的废墨收集垫予以更换。如果使用非爱普生原装正品墨水，可能会导致用户进行更多的打印头清洗操作，从而大大缩短废墨收集垫的使用寿命，甚至会导致漏墨故障。在此情况下，对于废墨收集垫等相关部件，在保修期（含三包“有效期”）内也将不享受“三包”服务。

3，送修时的注意事项：

（1）移动机器时，请先切断电源开关，确保电源插销拔离了插座，并将所有配线都已经拔掉后再送修。

（2）为防止墨水从本机机体中流出，请在移动和保存本机时不要倾斜、竖立或颠倒方向。

**相关信息**

- ➔ “取出夹纸”内容请参见第69页。
- ➔ “客户支持”内容请参见第90页。
- ➔ “安装应用程序”内容请参见第64页。

# 准备本产品

## 装入打印纸（消耗品/耗材）

### 可用打印纸和容量

**注释：**

显示的打印纸尺寸因驱动程序而异。

因为制造商随时都有可能改变任何一种品牌或型号的介质/打印纸的质量，所以爱普生不能保证任何一种非爱普生品牌或型号的介质/打印纸的质量。

大批量购买介质/打印纸或大批量打印之前，请确保先做介质/打印纸的样品打印检测。

### 爱普生原装正品打印纸

爱普生建议使用爱普生原装正品打印纸以确保高质量的打印输出。

**注释：**

在不同的国家/地区，可购买到的爱普生打印纸种类会有所不同。有关您所在国家或地区打印纸供应的最新信息，请与爱普生认证服务机构联系。

适合用来打印文档的打印纸



介质名称	尺寸	装纸量（页数）	手动双面打印
爱普生亮白喷墨纸	A4	120*1	✓

\*1 对于手动双面打印，一面已打印的情况下最多可以装纸 30 张。

适合用来打印文档和照片的打印纸



介质名称	尺寸	装纸量（页数）	手动双面打印
爱普生照片质量喷墨纸	A4	100	-
爱普生重磅粗面纸	A4	20	-

## 市售的打印纸

### 普通纸

介质名称	尺寸	装纸量（页数）	手动双面打印
普通纸 复印纸 高质量普通纸	信纸、A4、B5、16 开 (195×270 毫米)、 A5、A6、B6	150*1	✓
	Legal、8.5×13 英寸	1	✓
	用户自定义（毫米） 89×127 - 215.9×1200	1	✓

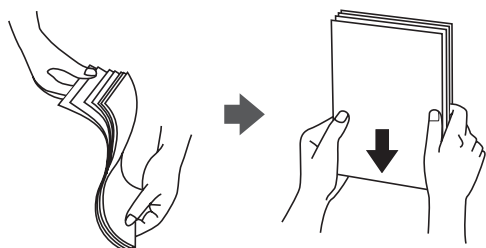
\*1 对于手动双面打印，一面已打印的情况下最多可以装纸 30 张。

### 信封

介质名称	尺寸	装纸量（信封）	手动双面打印
信封	信封 #10、信封 DL、信封 C6	10	✓

## 打印纸处理注意事项

- 阅读随打印纸提供的说明页。
- 要使用爱普生原装正品打印纸获得高质量打印输出，请在随打印纸附带的说明页上所载的环境中使用这些打印纸。
- 装入打印纸前，将打印纸呈扇形展开再码齐。不要将照片纸呈扇形展开或卷曲。否则可能会损坏可打印面。



- 如果打印纸卷曲，在装入前应将其弄平整或轻轻地反向卷曲。在卷曲的打印纸上打印可能会导致夹纸以及打印输出污损。



## 准备本产品

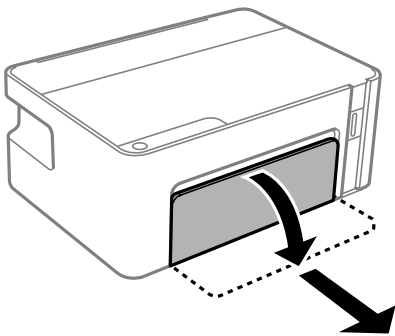
- ❑ 请勿使用卷曲、撕破、裁切、折叠、受潮、太厚、太薄或粘有贴纸的打印纸。使用这些类型的打印纸会导致夹纸以及打印输出污损。
- ❑ 确保使用长纹纸打印纸。如果不确定正在使用的打印纸类型，请检查打印纸包装或联系生产商确认打印纸规格。

### 相关信息

➔ “打印机规格”内容请参见第83页。

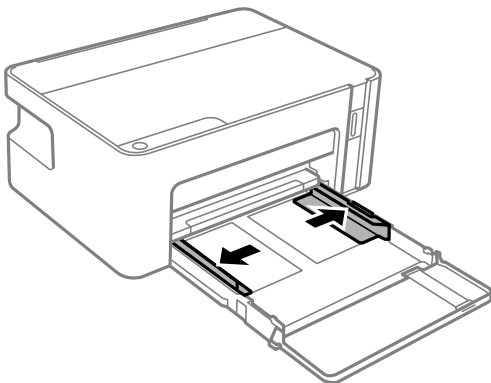
## 在进纸器中装入打印纸

1. 打开前盖直至其发出咔嚓声，然后将进纸器完全滑出。



**!** **重要：**  
无法取下进纸器。

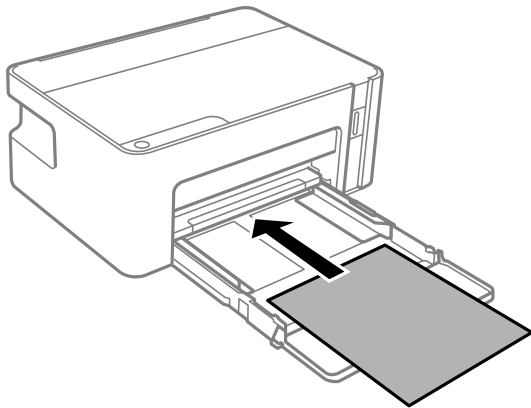
2. 滑动侧导轨，调整至最大移动位置。





## 准备本产品

3. 将可打印面朝下装入打印纸，直至打印纸碰到进纸器后部。

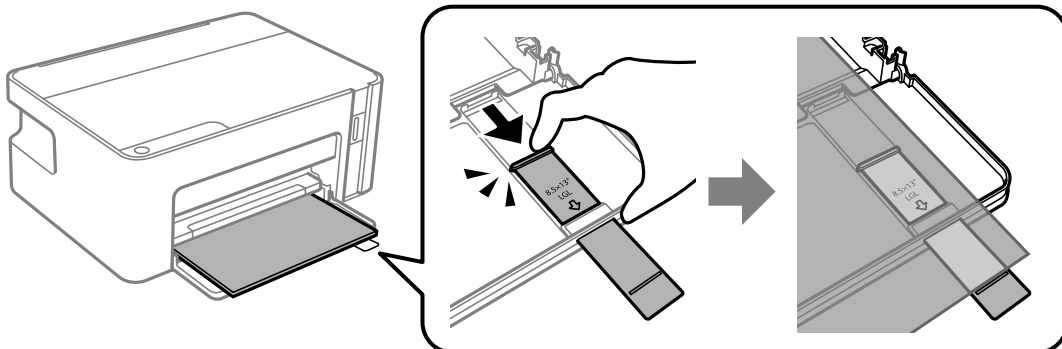


**!** 重要:

装入的打印纸不要超出指定的最大张数。

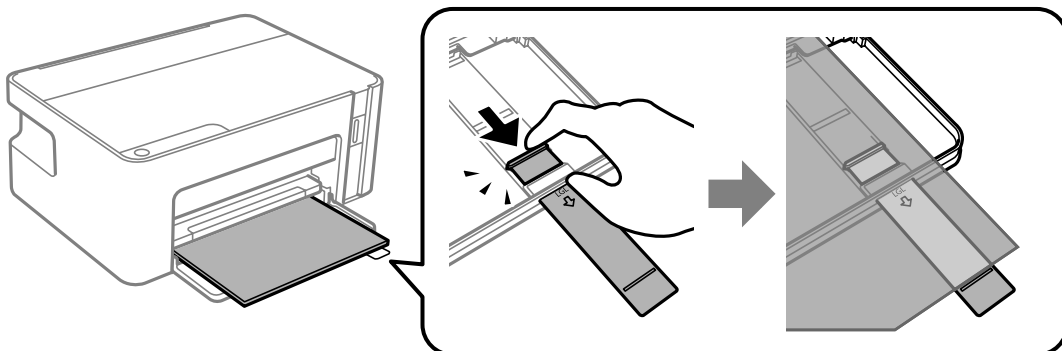
8.5 x 13 英寸

参照参考线装入打印纸。

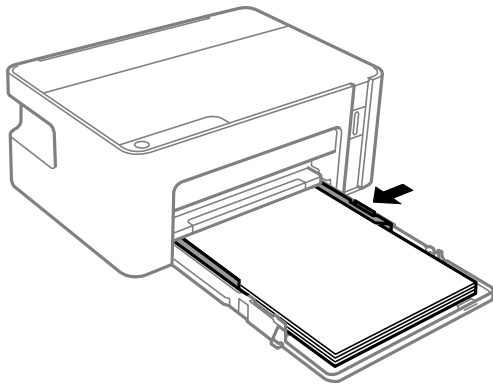


Legal

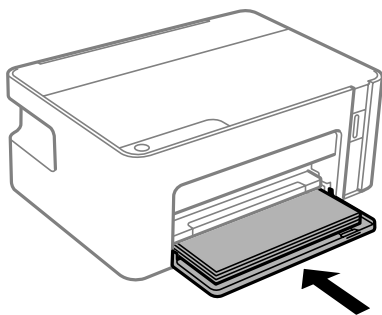
拉出打印纸延伸导纸轨，然后参照参考线装入打印纸。



4. 滑动侧导轨，使其靠着打印纸的边缘。

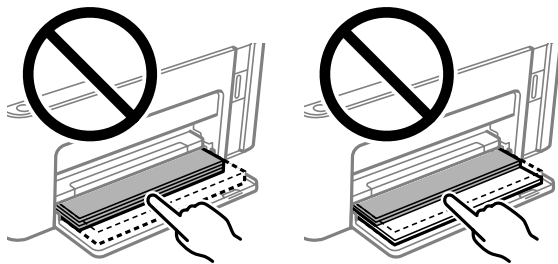


5. 将进纸器插入到底。

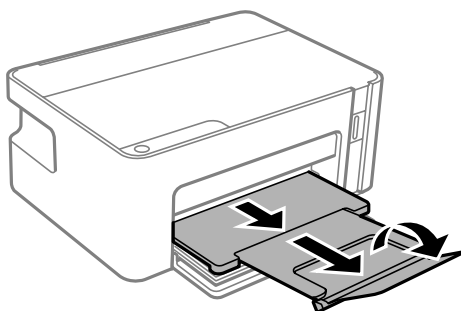


**!** 重要：

插入进纸器后，请勿推入打印纸。否则可能会造成进纸问题。如果推入了打印纸，请将打印纸与打印纸尺寸指示线对齐。



6. 滑出出纸器。

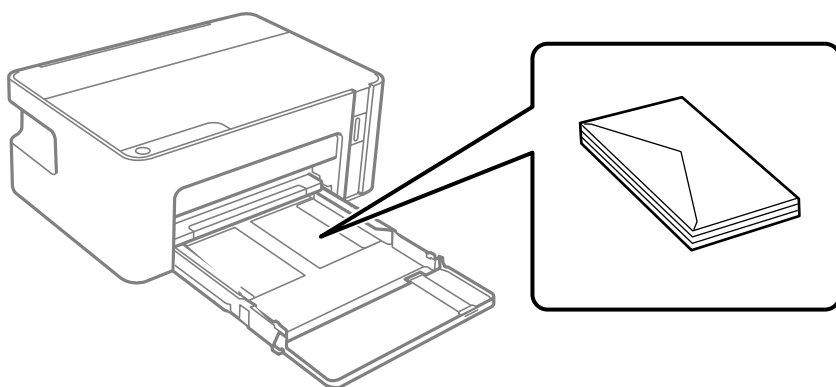


相关信息

- ➔ “打印纸处理注意事项”内容请参见第15页。
- ➔ “可用打印纸和容量”内容请参见第14页。
- ➔ “打印纸类型列表”内容请参见第19页。
- ➔ “装入信封和预防措施”内容请参见第19页。

## 装入信封和预防措施

装入信封并将封盖朝上（直至触碰到进纸器背面），然后将侧导轨滑动至信封边缘。



- 装入信封前，将信封呈扇形展开再码齐。如果叠放的信封充满空气，在装入前应向下按压以将其弄平整。



- 不要使用卷曲或折叠的信封。使用这些信封会导致夹纸以及打印输出污损。
- 不要使用封盖或开窗信封上带粘接面的信封。
- 避免使用太薄的信封，因为它们可能在打印过程中卷曲。

相关信息

- ➔ “可用打印纸和容量”内容请参见第14页。
- ➔ “在进纸器中装入打印纸”内容请参见第16页。

## 打印纸类型列表

若要获得更佳打印效果，请选择与打印纸匹配的打印纸类型。

介质名称	介质类型
爱普生亮白喷墨纸	普通纸

## 准备本产品

介质名称	介质类型
爱普生重磅粗面纸	爱普生粗面纸
爱普生照片质量喷墨纸	爱普生照片质量喷墨纸

## 节能

如果设置的时间段内未执行任何操作，则本产品将自动进入睡眠模式或关机。您可调整应用电源管理之前经过的时间。任何增加都会影响产品的能效。在进行任何更改之前，请考虑使用环境。

本产品可能具有超过 30 分钟未连接时自动关机的功能，具体取决于您购买产品的国家/地区。

### 节能 - Windows


1. 访问打印机驱动程序窗口。
2. 单击**维护**标签上的**打印机和选项信息**。
3. 执行以下操作之一。
  - 为**睡眠定时器**设置选择本产品进入睡眠模式之前所需的时间段，然后单击**发送**。要使本产品自动关闭，请为**关机定时器**设置选择一个时间段，然后单击**发送**。
  - 为**睡眠定时器**设置选择本产品进入睡眠模式之前所需的时间段，然后单击**发送**。要使本产品自动关闭，请在**待机时关机**或**断开时关机**设置中选择一个时间段，然后单击**发送**。

#### 注释：

根据购买的国家/地区不同，您的产品可能具有**关机定时器**功能或“**待机时关机**”和**断开时关机**功能。

4. 单击**确定**。

### 节能 - Mac OS

1. 从  菜单中选择**系统偏好** > **打印机与扫描仪**（或**打印和扫描**、**打印和传真**），然后选择本产品。
2. 单击**选项与耗材** > **实用工具** > **打开打印机实用工具**。
3. 单击**打印机设置**。
4. 执行以下操作之一。
  - 为**睡眠定时器**设置选择本产品进入睡眠模式之前所需的时间段，然后单击**应用**。要使本产品自动关闭，请为**关机定时器**设置选择一个时间段，然后单击**应用**。
  - 为**睡眠定时器**设置选择本产品进入睡眠模式之前所需的时间段，然后单击**应用**。要使本产品自动关闭，请在**待机时关机**或**断开时关机**设置中选择一个时间段，然后单击**应用**。

## 准备本产品

**注释：**

根据购买的国家/地区不同，您的产品可能具有**关机定时器**功能或**待机时关机**和**断开时关机**功能。

# 打印

---

## 在 Windows 上从打印机驱动程序打印

### 访问打印机驱动程序

从计算机的控制面板访问打印机驱动程序时，设置会应用于所有应用程序。

#### 从控制面板访问打印机驱动程序

##### Windows 10/Windows Server 2016

单击开始按钮，然后选择 **Windows 系统** > **控制面板**，然后在**硬件和声音**中选择**查看设备和打印机**。右键单击本产品或者按住本产品，然后选择**打印首选项**。

##### Windows 8.1/Windows 8/Windows Server 2012 R2/Windows Server 2012

选择**桌面** > **设置** > **控制面板**，然后在**硬件和声音**中选择**查看设备和打印机**。右键单击本产品或者按住本产品，然后选择**打印首选项**。

##### Windows 7/Windows Server 2008 R2

单击开始按钮，选择**控制面板**，然后在**硬件和声音**中选择**查看设备和打印机**。右键单击本产品，然后选择**打印首选项**。

##### Windows Vista/Windows Server 2008

单击开始按钮，然后选择**控制面板** > **硬件和声音**中的**打印机**。右键单击本产品，然后选择**选择打印首选项**。

##### Windows XP/Windows Server 2003 R2/Windows Server 2003

单击开始按钮，选择**控制面板** > **打印机和其他硬件** > **打印机和传真**。右键单击本产品，然后选择**打印首选项**。

#### 从任务栏上的本产品图标访问打印机驱动程序

桌面任务栏上的本产品图标是快捷键图标，通过它可以快速访问打印机驱动程序。

如果单击本产品图标并选择**打印机设置**，则可以访问与从控制面板显示的窗口相同的打印机设置窗口。如果双击此图标，则可以检查本产品的状态。

#### 注释：

如果任务栏上未显示本产品图标，请访问打印机驱动程序窗口，单击**维护**标签上的**监视参数**，然后选择在**任务栏上注册快捷键图标**。

### 打印基本操作

#### 注释：

具体操作可能随应用程序不同而不同。有关详细信息，请参见应用程序帮助。

1. 打开要打印的文件。

如果本产品中尚未装入打印纸，请装入打印纸。

2. 在**文件**菜单中，选择**打印**或**页面设置**。

## 打印

3. 选择本产品。
4. 选择**首选项**或**属性**，访问打印机驱动程序窗口。



5. 根据需要更改设置。  
有关详细消息，请参见打印机驱动程序的菜单选项。

**注释：**

- 您也可以查看联机帮助，了解有关各设置项目的说明。右键单击一个项目可显示**帮助**。
- 选择**打印预览**时，可在打印前查看文档的预览。

6. 单击**确定**关闭打印机驱动程序窗口。
7. 单击**打印**。

**注释：**

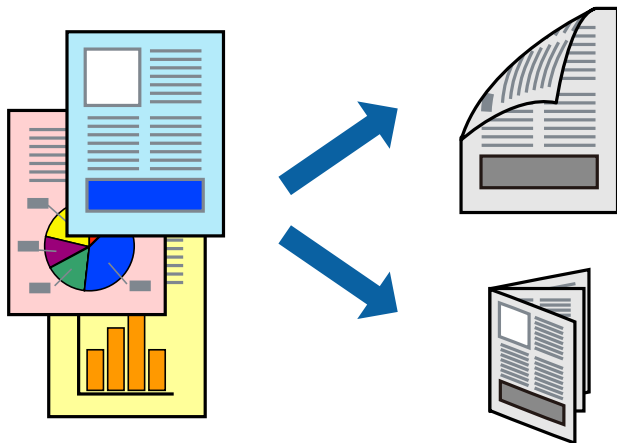
选择**打印预览**时，将显示一个预览窗口。要更改设置，请单击**取消**，然后从步骤 2 开始重复此过程。

**相关信息**

- ➔ “可用打印纸和容量”内容请参见第14页。
- ➔ “在进纸器中装入打印纸”内容请参见第16页。
- ➔ “主窗口标签”内容请参见第37页。

## 双面打印

可以在打印纸的两面进行打印。您也可以通过将页面重新排序并折叠打印输出来打印小册子。



### 注释：

- 在本产品打印完第一面时，将纸张翻过来以在另一面上打印。
- 如果未使用适合双面打印的打印纸，则打印质量可能会下降，且可能发生夹纸。
- 根据打印纸和数据，墨水可能会渗透到打印纸的另一面。

### 相关信息

➔ “可用打印纸和容量”内容请参见第14页。

## 打印设置

启用 EPSON Status Monitor 3 后，可以使用双面打印。

### 注释：

要启用 EPSON Status Monitor 3，请单击**维护**标签上的**扩展设置**，然后选择**启用 EPSON Status Monitor 3**。

1. 在打印机驱动程序的主窗口标签上，选择**双面打印**。
2. 单击**设置**，进行适当设置，然后单击**确定**。

### 注释：

要打印折叠小册子，请选择**小册子**。

3. 单击**打印**。

打印完第一面后，将在计算机上显示一个弹出窗口。请按屏幕提示进行操作。

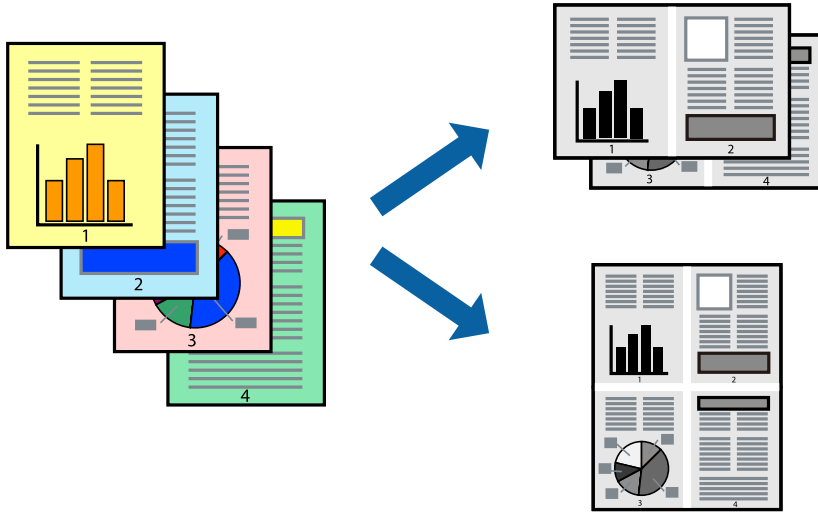
### 相关信息

- ➔ “打印基本操作”内容请参见第22页。
- ➔ “主窗口标签”内容请参见第37页。



## 在单页纸上打印多个页面

您可以在一张打印纸上打印 2 个或 4 个页面的数据。



### 打印设置

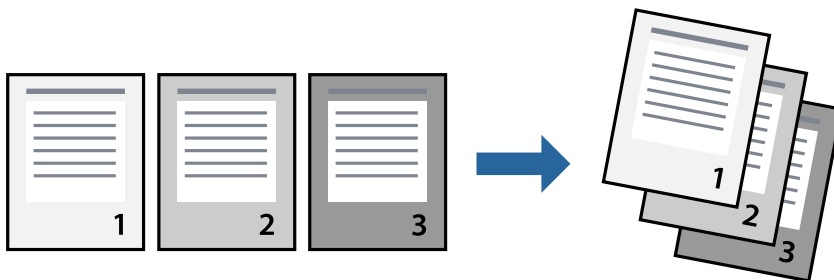
在打印机驱动程序的主窗口标签上，为**多页**设置选择**2 合 1** 或 **4 合 1**。

#### 相关信息

- ➔ “打印基本操作”内容请参见第22页。
- ➔ “主窗口标签”内容请参见第37页。

## 按页顺序打印和叠放（逆序打印）

可以从最后一页开始打印，以便按页顺序叠放文档。



### 打印设置

在打印机驱动程序的主窗口标签中，选择**逆序打印**。

#### 相关信息

- ➔ “打印基本操作”内容请参见第22页。

➔ “主窗口标签”内容请参见第37页。

## 打印缩小或放大的文档

您可以按特定百分比缩小或放大文档的尺寸，或者使之适合您装入本产品的打印纸尺寸。



## 打印设置

在打印机驱动程序**更多选项**标签上，从**文档尺寸**设置中选择文档尺寸。从**输出打印纸**设置中选择要用于打印的打印纸尺寸。选择**缩小/放大文档**，然后选择**充满页面**或**缩放**。如果选择**缩放**，请输入一个百分比。

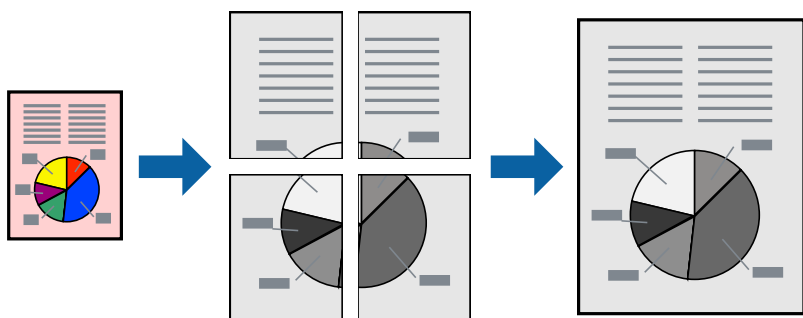
选择**居中**可在页面中央打印图像。

### 相关信息

- ➔ “打印基本操作”内容请参见第22页。
- ➔ “更多选项标签”内容请参见第37页。

## 在多张纸上打印一个放大的图像（创建海报）

通过此功能可以在多张纸上打印一幅图像。您可以将这些纸张贴在一起，创建一幅更大的海报。



## 打印设置

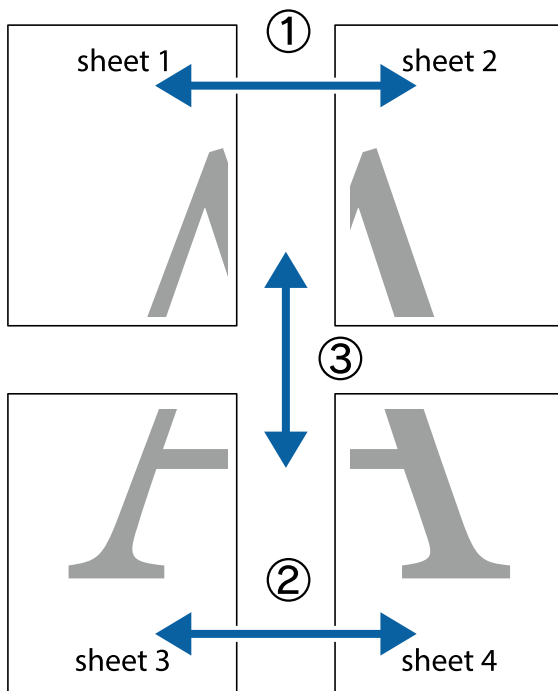
在打印机驱动程序的主窗口标签上，为**多页**设置选择 **2x1 海报**、**2x2 海报**、**3x3 海报**或 **4x4 海报**。如果单击**设置**，您可以选择不希望打印的面板。还可以选择裁切向导选项。

### 相关信息

- ➔ “打印基本操作”内容请参见第22页。
- ➔ “主窗口标签”内容请参见第37页。

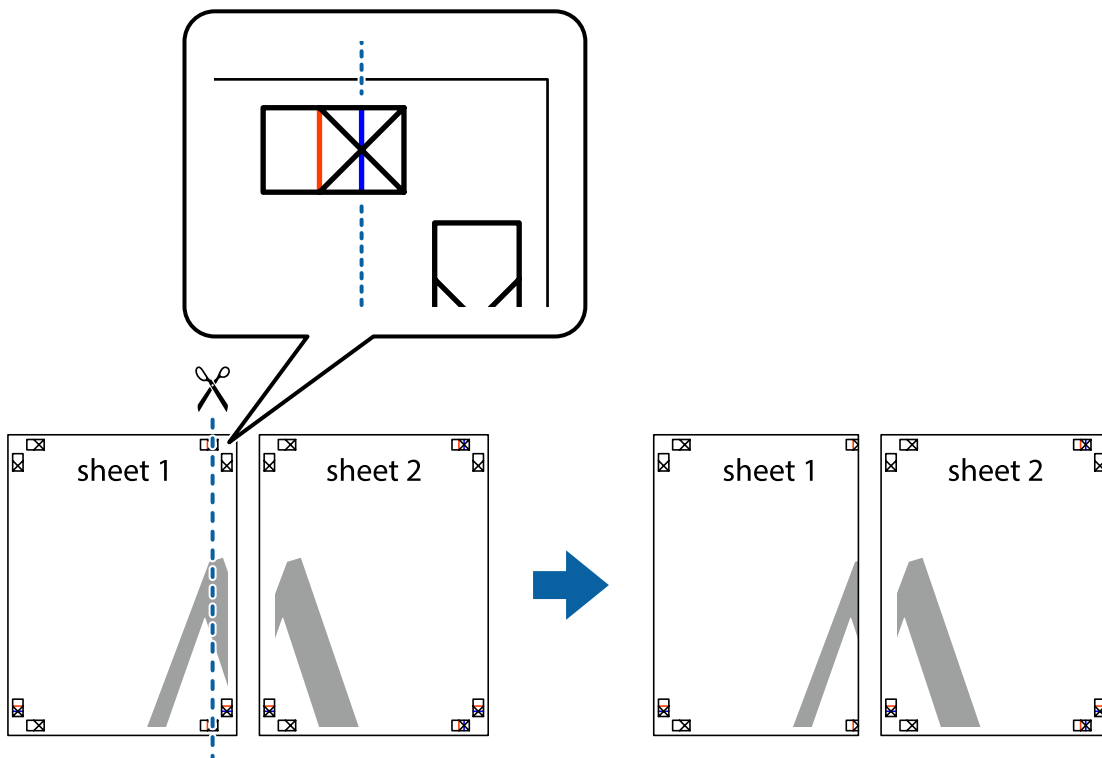
## 使用重叠对齐标记来制作海报

以下示例介绍了如何在选择了 **2x2 海报**且在**打印裁切向导**中选择了**重叠对齐标记**的情况下制作海报。实际向导线为单色打印，但在此说明中使用蓝线及红线表示。

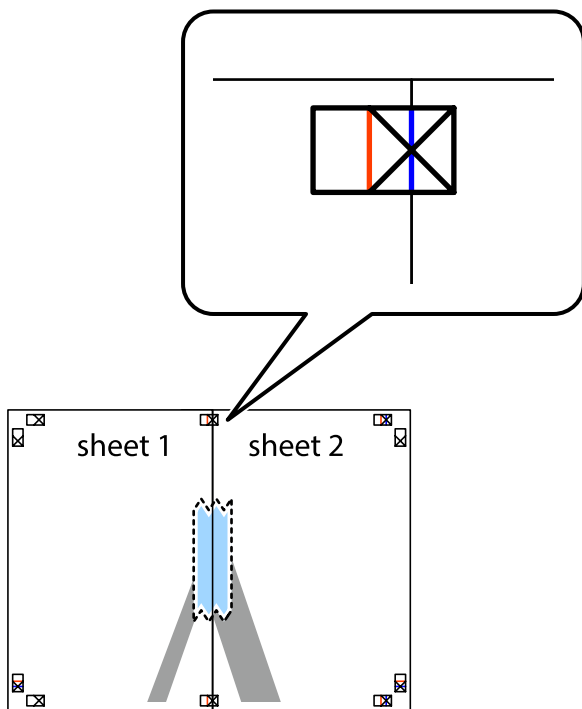


打印

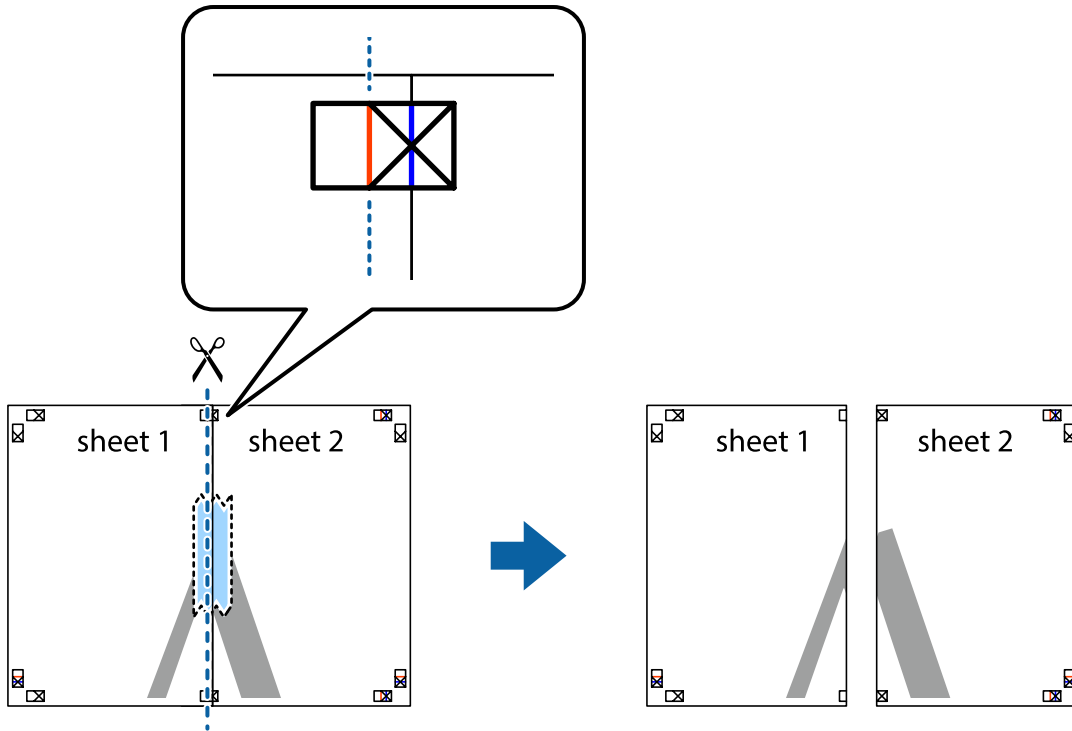
1. 准备 Sheet 1 和 Sheet 2。沿着经过顶部和底部交叉标记中央的垂直蓝色线条剪切 Sheet 1 的边缘。



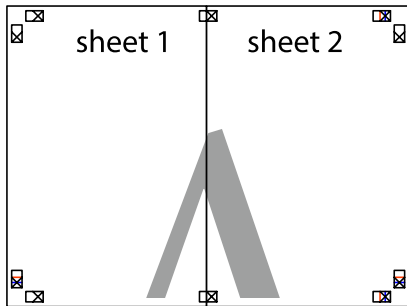
2. 将 Sheet 1 的边缘叠加在 Sheet 2 上，然后对齐交叉标记，并暂时从背面将两页粘贴在一起。



3. 沿着穿过对齐标记的垂直红色界线（此时是指十字线左侧的界线）将粘在一起的两张纸裁切成两半。



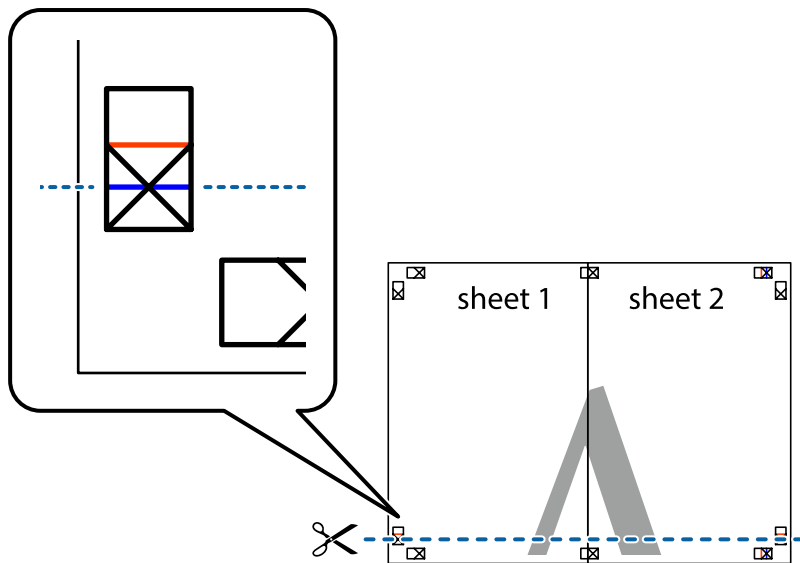
4. 用胶条从背面将两张纸粘在一起。



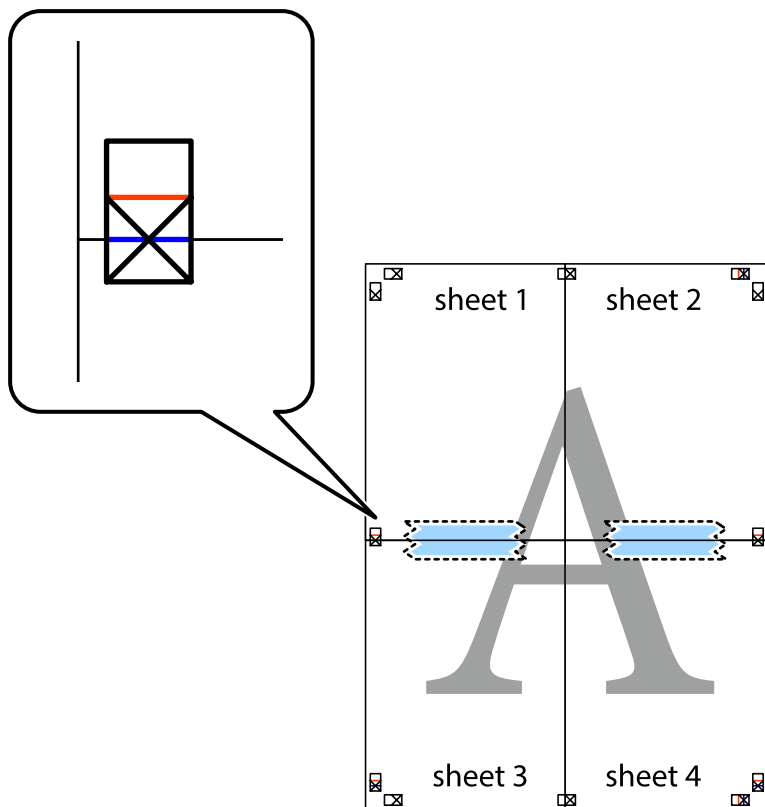
5. 重复步骤 1 至 4 粘贴 Sheet 3 和 Sheet 4。

## 打印

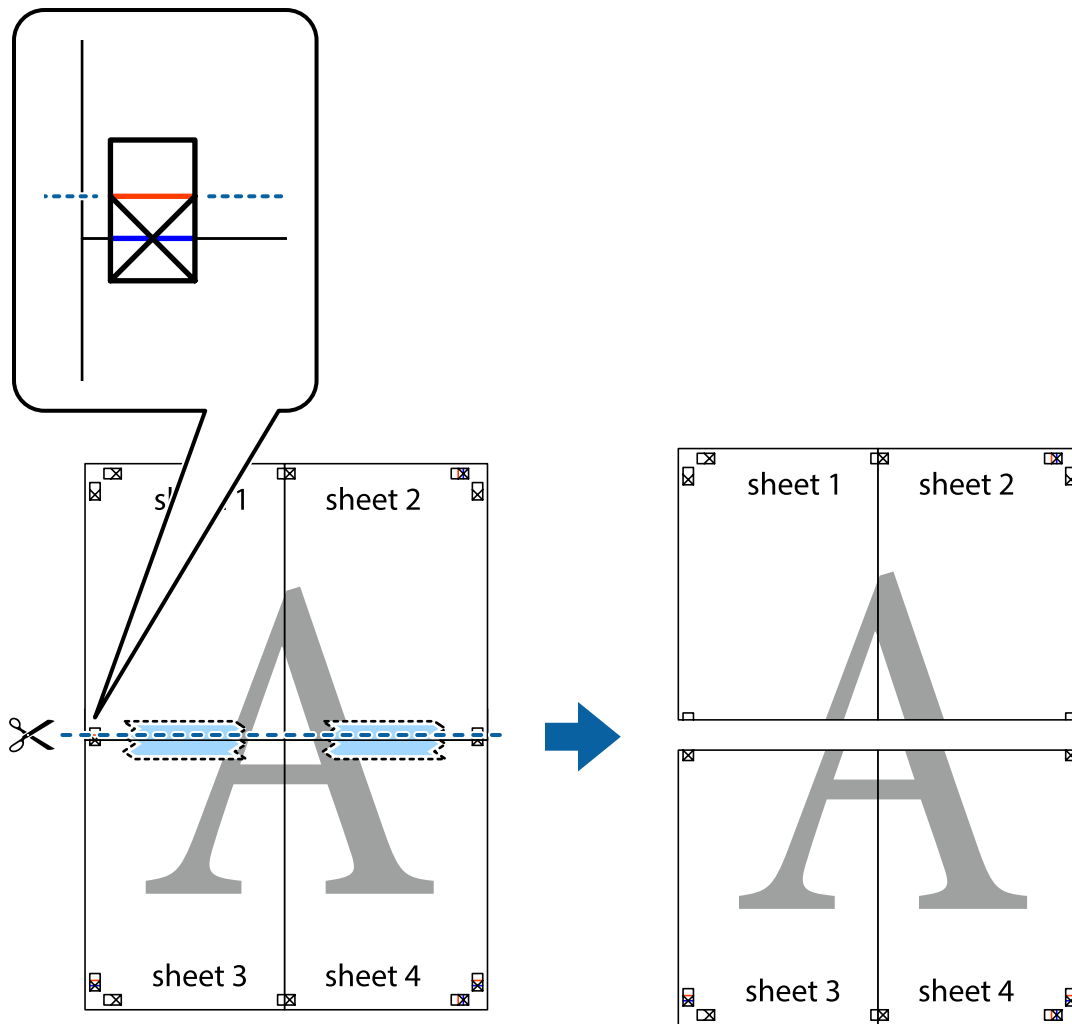
6. 沿着经过左侧和右侧交叉标记中央的水平蓝色线条剪切 Sheet 1 和 Sheet 2 的边距。



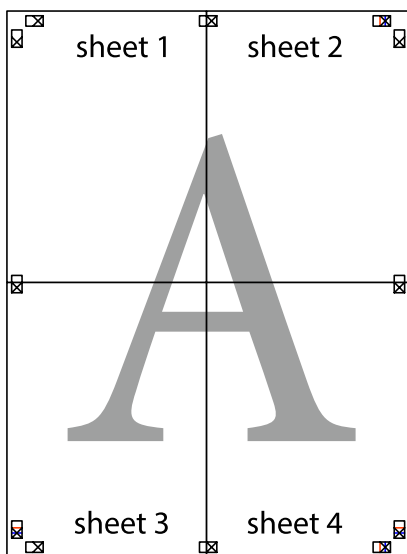
7. 将 Sheet 1 和 Sheet 2 的边缘叠加在 Sheet 3 和 Sheet 4 上，然后对齐交叉标记，接着暂时从背面将它们粘贴在一起。



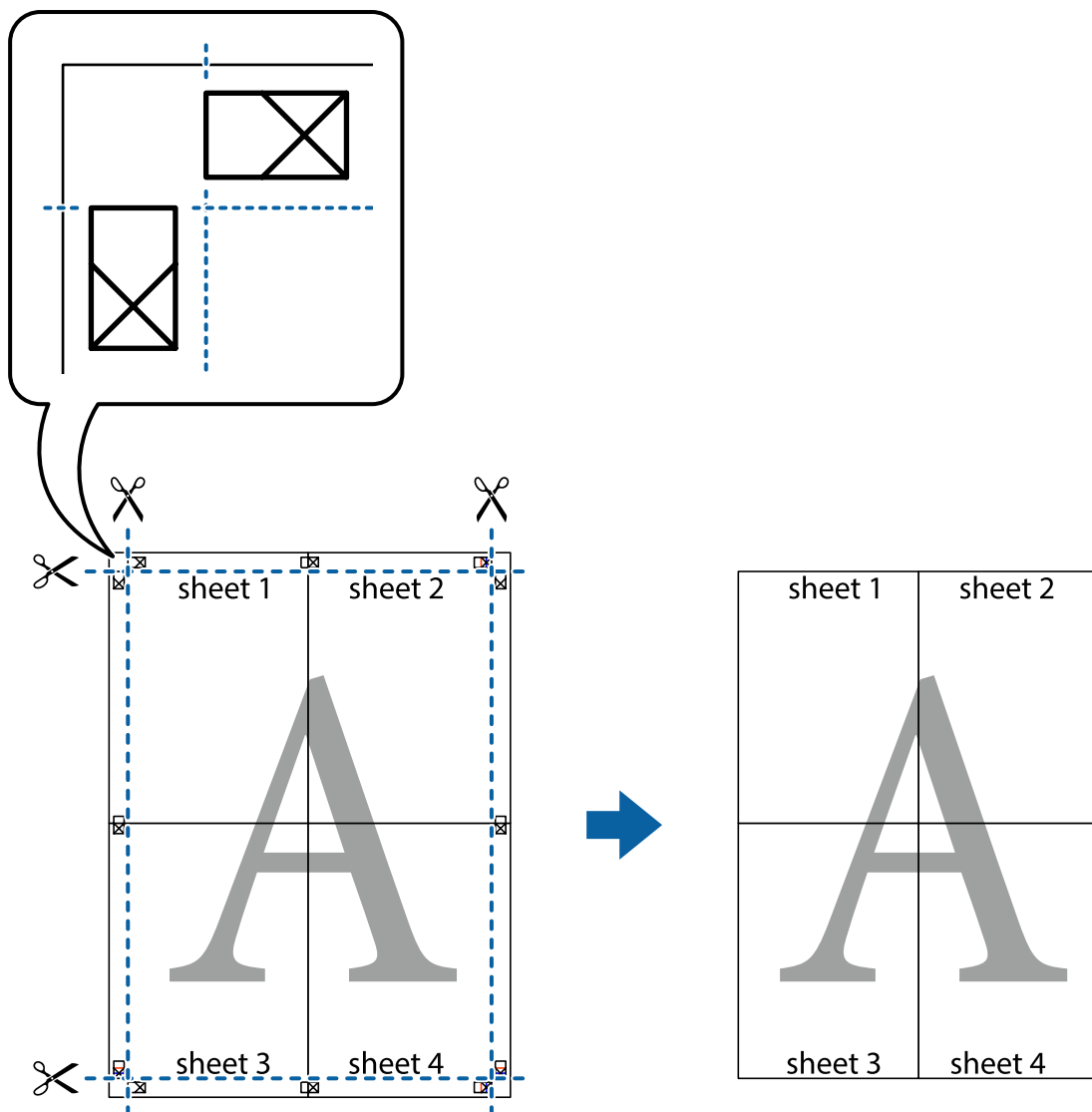
8. 沿着穿过对齐标记的水平红色界线（此时是指十字线上方的界线）将粘在一起的两张纸裁切成两半。



9. 用胶条从背面将两张纸粘在一起。

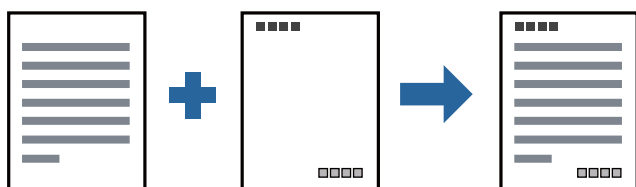


10. 沿着外侧裁切向导裁切掉其余的页边空白。



## 打印时带页眉和页脚

可以将用户名称和打印日期等信息打印到页眉或页脚中。



## 打印设置

在打印机驱动程序中的**更多选项**标签上，单击**水印功能**，然后选择**页眉/页脚**。单击**设置**，然后选择要打印的项目。

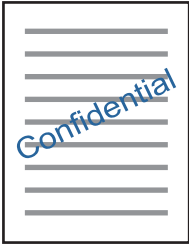


### 相关信息

- ➔ “打印基本操作”内容请参见第22页。
- ➔ “更多选项标签”内容请参见第37页。

## 打印水印

可以在打印输出上打印水印（如“机密”）。也可添加自己的水印。



### 注释：

此功能在使用无边距打印时不可用。

## 打印设置

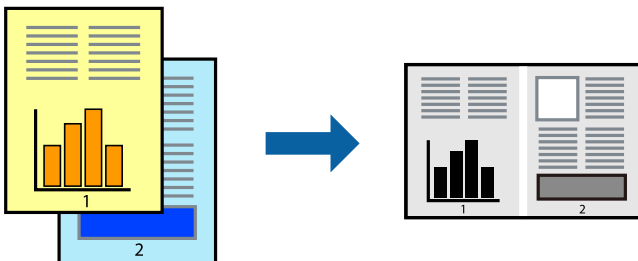
在打印机驱动程序**更多选项**标签上，单击**水印功能**，然后选择水印。单击**设置**可更改水印详细信息，例如大小、浓度或位置。

### 相关信息

- ➔ “打印基本操作”内容请参见第22页。
- ➔ “更多选项标签”内容请参见第37页。

## 同时打印多个文件

任务编辑器 Lite 版允许您将不同应用程序创建的多个文件组合起来，并作为一项打印任务打印这些文件。您可以为合并的文件指定打印设置，例如多页版面和双面打印。



## 打印设置

在打印机驱动程序**主窗口**标签中，选择**任务编辑器 Lite 版**。开始打印后，将显示任务编辑器 Lite 版窗口。打开任务编辑器 Lite 版窗口后，打开要与当前文件合并的文件，然后重复上述步骤。

## 打印

在任务编辑器 Lite 版窗口中选择一个打印任务并添加到打印项目后，可以编辑页面版式。

在文件菜单中单击**打印**可开始打印。

### 注释：

如果在将所有打印数据添加到打印项目之前关闭任务编辑器 Lite 版窗口，将取消当前正在进行的打印任务。在文件菜单中单击**保存**可保存当前任务。已保存文件的扩展名为“ecl”。

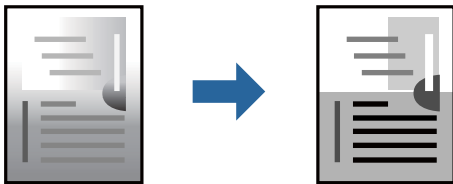
要打开打印项目，请在打印机驱动程序的**维护**标签中单击**任务编辑器 Lite 版**以打开任务编辑器 Lite 版窗口。然后，从文件菜单中选择**打开**以选择文件。

### 相关信息

- ➔ “打印基本操作”内容请参见第22页。
- ➔ “主窗口标签”内容请参见第37页。

## 调整打印色调

可以调整打印任务中使用的色调。



### 注释：

这些调整并不会应用到原始数据。

## 打印设置

在打印机驱动程序的**更多选项**标签上，选择**自定义**作为**色调校正**设置。单击**高级**打开**色调校正**窗口，然后选择色调校正方法。

### 注释：

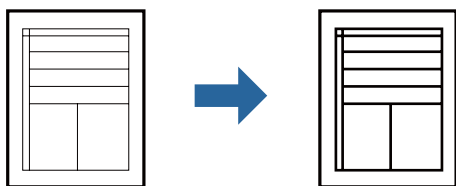
在**更多选项**标签上，**自动**已被选为缺省设置。此设置会自动校正色调，使其与打印纸类型和打印质量设置相匹配。

### 相关信息

- ➔ “打印基本操作”内容请参见第22页。
- ➔ “更多选项标签”内容请参见第37页。

## 打印突出细线

您可以加宽因太细而无法打印的细线。



## 打印设置

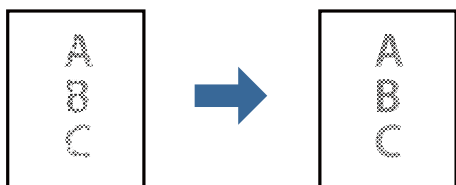
在打印机驱动程序中的**更多选项**标签上，单击**色调校正**设置中的**图像选项**。选择**突出细线**。

### 相关信息

- ➔ “打印基本操作”内容请参见第22页。
- ➔ “更多选项标签”内容请参见第37页。

## 增强浅色文字及线条的打印

您可以通过增强浅色文字及线条使其可见度更高或锐化图像。



## 打印设置

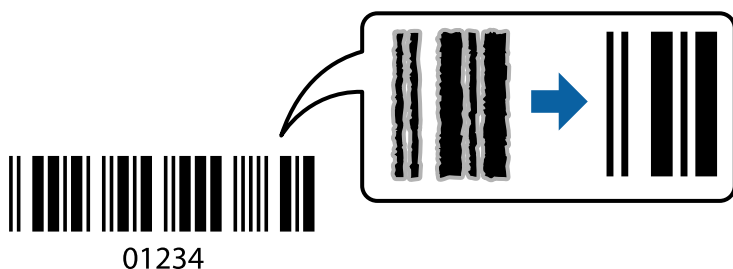
在打印机驱动程序中的**更多选项**标签上，单击**色调校正**设置中的**图像选项**。选择**增强淡色文字和线条**。

### 相关信息

- ➔ “打印基本操作”内容请参见第22页。
- ➔ “更多选项标签”内容请参见第37页。

## 打印清晰的条形码

您可以清晰地打印条形码并使其易于扫描。请仅在打印的条形码无法扫描时，才启用此功能。



以下情况下可使用此功能。

打印纸：普通纸、复印纸、高质量普通纸或信封

质量：标准

打印时，打印质量可能会发生变化。打印速度可能变慢，而且打印浓度可能变得更高。

### 注释：

并非总能实现模糊消除，具体视情况而定。

## 打印设置

在打印机驱动程序的**维护**标签上，单击**扩展设置**，然后选择**条形码模式**。

### 相关信息

➔ “打印基本操作”内容请参见第22页。

➔ “维护标签”内容请参见第38页。

## 取消打印

您可以从计算机取消打印任务。但是，一旦某个打印任务已完全发送到本产品，则无法从计算机取消该打印任务。此时，可以使用本产品的操作面板取消打印任务。

## 取消

在计算机的**设备和打印机**、**打印机**或**打印机和传真**中，右键单击您的本产品。单击**查看现在正在打印什么**，右键单击要取消的任务，然后选择**取消**。

## 打印机驱动程序的主菜单选项

在应用程序中打开打印窗口，选择本产品，然后访问打印机驱动程序窗口。

### 注释：

菜单因您所选项的不同而异。

## 打印

## 主窗口标签

打印预置	增加/删除预置	您可以为常用打印设置添加或删除自己的预置。从列表中选择要使用的预置。
显示设置	显示当前在 <b>主窗口</b> 和 <b>更多选项</b> 标签上设置的项目的列表。	
恢复缺省设置	将所有设置恢复为其出厂缺省值。 <b>更多选项</b> 标签上的设置也会重置为缺省值。	
墨量	显示墨量检查方法。	
打印纸来源	选择打印纸来源以从中进纸。选择 <b>自动选择</b> 可自动选择在本产品的打印设置中选择的打印纸来源。 如果本产品只有一个打印纸来源，则不会显示该项。	
文档尺寸	选择要用于打印的打印纸尺寸。如果选择 <b>用户自定义</b> ，请输入打印纸宽度和高度。	
方向	选择要用于打印的方向。	
打印纸类型	选择要用于打印的打印纸类型。	
质量	选择要用于打印的打印质量。可用设置取决于您选择的打印纸类型。	
双面打印	可以执行双面打印。	
	设置	可以指定装订边和装订边距。
多页	可用于在一张纸上打印多页或执行海报打印。单击 <b>页顺序</b> 可指定各页的打印顺序。	
份数	设置要打印的份数。	
	逐份打印	按顺序打印多页文档，并将它们分成多份。
	逆序打印	可让您从最后一页开始打印，以便在打印后以正确顺序叠放页面。
安静模式	减小打印机发出的噪音。但是，启用此选项可能会降低打印速度。	
打印预览	在打印之前显示文档的预览。	
任务编辑器 Lite 版	选择此选项可使用任务编辑器 Lite 版功能进行打印。	

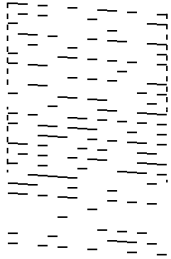
## 更多选项标签

打印预置	增加/删除预置	您可以为常用打印设置添加或删除自己的预置。从列表中选择要使用的预置。
显示设置	显示当前在 <b>主窗口</b> 和 <b>更多选项</b> 标签上设置的项目的列表。	
恢复缺省设置	将所有设置恢复为其出厂缺省值。 <b>主窗口</b> 标签上的设置也会重置为缺省值。	
文档尺寸	选择文档尺寸。	

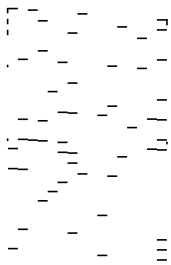
## 打印

输出打印纸	选择要用于打印的打印纸尺寸。如果 <b>输出打印纸</b> 与 <b>文档尺寸</b> 不同，则会自动选择 <b>缩小/放大文档</b> 。在不缩小或放大文档尺寸的情况下进行打印时，您不必选择此选项。	
缩小/放大文档	可让您缩小或放大文档尺寸。	
	充满页面	自动缩小或放大文档以适应在 <b>输出打印纸</b> 中选择的打印纸尺寸。
	缩放	以特定比例进行打印。
	居中	在打印纸的中央打印图像。
色调校正	自动	自动调整图像的色调。
	自定义	可用于执行手动色调校正。单击 <b>高级</b> 可进行进一步设置。
	图像选项	启用突出文字等打印质量选项。也可以将细线加粗，使其在打印输出中可见。
水印功能	可让您针对防复印图案或水印进行设置。	
另外的设置	旋转 180°	打印前将页面旋转 180 度。当打印到诸如按固定方向装入打印机的信封等打印纸时，此功能很有帮助。
	高速	打印头双向移动时进行打印。打印速度更快，但质量可能会下降。
	镜像图像	将图像翻转打印，形成镜像效果。

## 维护标签

喷嘴检查	打印喷嘴检查图案来检查打印头喷嘴是否堵塞。
打印头清洗	清洗已堵塞的打印头喷嘴。此功能会消耗一定墨水，因此仅当喷嘴检查图案显示部分喷嘴堵塞时才需清洗打印头。 

## 打印

深度清洗	运行深度清洗可清洗打印头中堵塞的喷嘴。此功能消耗的墨水比清洗打印头更多，因此仅当喷嘴检查图案显示大多数喷嘴堵塞时才需运行深度清洗。 
打印头校准	在垂直线条失准时校准打印头。
导纸轨清洁	在打印输出有涂污时清洁进纸通道。
任务编辑器 Lite 版	打开任务编辑器 Lite 版窗口。可在此处打开和编辑之前保存的数据。
EPSON Status Monitor 3	打开 EPSON Status Monitor 3 窗口。可在此处确认本产品和耗材的状态。
监视参数	可用于对 EPSON Status Monitor 3 窗口上的项目进行设置。
扩展设置	可用于进行各种设置。右键单击每个项目可查看帮助获取更多详情。
打印队列	显示等待打印的任务。您可以检查、暂停或恢复打印任务。
打印机和选项信息	显示送入本产品的打印纸张数。
语言	更改在打印机驱动程序窗口上使用的语言。要应用设置，请关闭打印机驱动程序，然后重新打开。
软件更新	启动 EPSON Software Updater 以检查互联网上是否存在最新版本的应用程序。
技术支持（网页）	可让您访问爱普生技术支持网站。

## 在 Mac 操作系统上从打印机驱动程序打印

### 打印基本操作

#### 注释：


执行的操作因应用程序而异。有关详细信息，请参见应用程序帮助。

1. 打开要打印的文件。  
如果本产品中尚未装入打印纸，请装入打印纸。
2. 从**文件**菜单选择**打印**或其他命令来访问打印对话框。  
如有需要，单击**显示详细信息**或 **▼** 可展开打印窗口。

3. 选择本产品。
4. 从弹出菜单中选择**打印设置**。

**注释：**

在 OS X Mountain Lion 或更高版本上，如果未显示**打印设置**菜单，说明爱普生打印机驱动程序未正确安装。

从  菜单中选择**系统偏好 > 打印机与扫描仪**（或**打印和扫描**、**打印和传真**），删除本产品，然后再次添加本产品。添加本产品时请参见以下内容。

<http://epson.sn>

**注释：**

访问此链接时，如需要改变其页面显示的语言，可在页面的右上方，从其下拉式菜单所列出的语言选项中选择即可。

本产品可支持的操作系统以爱普生网页（<http://www.epson.com.cn>）为准，如有更改，恕不另行通知

5. 根据需要更改设置。  
有关详细消息，请参见打印机驱动程序的菜单选项。
6. 单击**打印**。

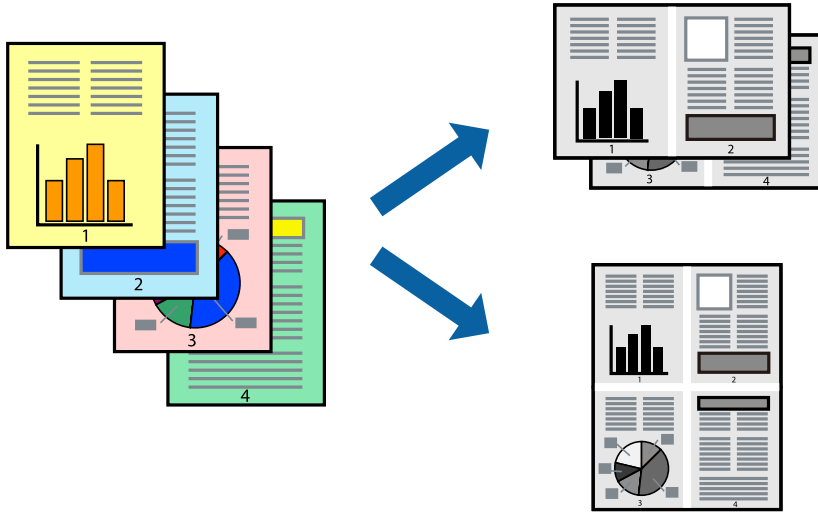
**相关信息**

- ➔ “可用打印纸和容量”内容请参见第14页。
- ➔ “在进纸器中装入打印纸”内容请参见第16页。
- ➔ “打印设置的菜单选项”内容请参见第44页。



## 在单页纸上打印多个页面

您可以在一张打印纸上打印 2 个或 4 个页面的数据。



## 打印设置

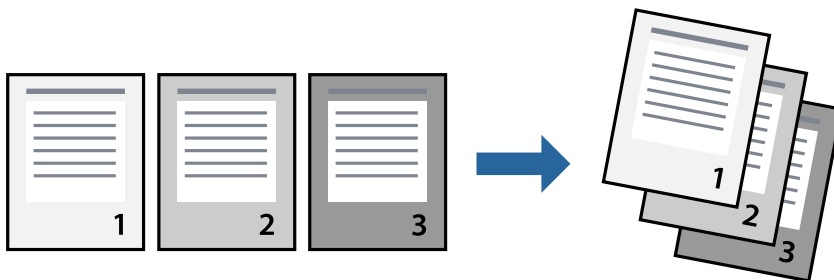
从弹出菜单中选择**版面**。在**一张多页**中设置页数，然后设置**版面方向**（页顺序）和**边距**。

### 相关信息

- ➔ “打印基本操作”内容请参见第39页。
- ➔ “版面的菜单选项”内容请参见第43页。

## 按页顺序打印和叠放（逆序打印）

可以从最后一页开始打印，以便按页顺序叠放文档。



## 打印设置

从弹出菜单中选择**打印纸处理**。为**页顺序**设置选择**反向**。

### 相关信息

- ➔ “打印基本操作”内容请参见第39页。

➔ “打印纸处理的菜单选项”内容请参见第43页。

## 打印缩小或放大的文档

您可以按特定百分比缩小或放大文档的尺寸，或者使之适合您装入本产品的打印纸尺寸。



## 打印设置

根据打印纸尺寸进行打印时，请从弹出菜单中选择**打印纸处理**，然后选择**缩放以适合打印纸尺寸**。在**目标打印纸尺寸**中选择已装入本产品的打印纸尺寸。缩小文档尺寸时，请选择**仅缩小**。

以特定比例进行打印时，请执行以下操作之一。

- 从应用程序的**文件**菜单中选择**打印**。选择**打印机**，在**比例**中输入一个百分比，然后单击**打印**。
- 从应用程序的**文件**菜单中选择**页面设置**。在**格式**中选择打印机，在**比例**中输入一个百分比，然后单击**确定**。

### 注释：

为**打印纸尺寸**设置选择在应用程序中设定的打印纸尺寸。

### 相关信息

- ➔ “打印基本操作”内容请参见第39页。
- ➔ “打印纸处理的菜单选项”内容请参见第43页。


## 取消打印

您可以从计算机取消打印任务。但是，一旦某个打印任务已完全发送到本产品，则无法从计算机取消该打印任务。此时，可以使用本产品的操作面板取消打印任务。

## 取消

单击 **Dock** 中的本产品图标。选择要取消的任务，然后执行以下操作之一。

OS X Mountain Lion 或更高版本

单击进程表旁的 。

Mac OS X v10.6.8 - v10.7.x

单击删除。

## 打印机驱动程序的主菜单选项

在应用程序中打开打印窗口，选择本产品，然后访问打印机驱动程序窗口。

### 注释：

菜单因您所选选项的不同而异。

## 版面的菜单选项

一张多页	选择在一张纸上打印的页数。
版面方向	指定各页的打印顺序。
边距	打印页面四周的边距。
反转页面方向	打印前将页面旋转 180 度。当打印到诸如按固定方向装入打印机的信封等打印纸时，请选择此项目。
水平翻转	将图像翻转打印，形成镜像效果。

## 色彩匹配的菜单选项

ColorSync	选择颜色调整方法。这些选项可调整本产品和计算机显示之间的颜色，以将色差降至最低。
爱普生色彩控制	

## 打印纸处理的菜单选项

逐份打印各页	按顺序打印多页文档，并将它们分成多份。	
要打印的页面	选择仅打印奇数页或偶数页。	
页顺序	选择从第一页或从最后一页开始打印。	
缩放以适合打印纸尺寸	按照已装入的打印纸尺寸进行打印。	
	目标打印纸尺寸	选择要在其上打印的打印纸尺寸。
	仅缩小	当缩小文档大小时，选择此项。

## 封面页的菜单选项


打印封面页	选择是否打印封面页。如果希望添加封底，请选择 <b>文档之后</b> 。
封面页类型	选择封面页的内容。

## 打印设置的菜单选项

打印纸来源	选择打印纸来源以从中进纸。如果本产品只有一个打印纸来源，则不会显示该项。如果选择 <b>自动选择</b> ，将自动选择与打印机上的打印纸设置匹配的打印纸来源。
介质类型	选择要用于打印的打印纸类型。
打印质量	选择要用于打印的打印质量。选项因打印纸类型的不同而异。
高级设置	调整图像亮度和对比度。

## 针对 Mac OS 打印机驱动程序执行操作设置

### 访问 Mac OS 打印机驱动程序的操作设置窗口


从  菜单中选择**系统偏好** > **打印机与扫描仪**（或**打印和扫描**、**打印和传真**），然后选择本产品。单击**选项与耗材** > **选项**（或**驱动程序**）。

### Mac OS 打印机驱动程序操作设置

- 不打印空白页：避免打印空白页。
- 安静模式：静音打印。但是，打印速度可能较慢。
- 高速打印：打印头双向移动时进行打印。打印速度更快，但质量可能会下降。
- 警告通知：允许打印机驱动程序显示警告通知。
- 建立双向通讯：通常，此设置应设为**开**。如果由于与网络上的 Windows PC 共享本产品或其他任何原因而无法获得本产品信息时，选择**关**。

---

## 取消打印 – 本产品操作面板按钮

按  按钮可取消进行中的打印任务。

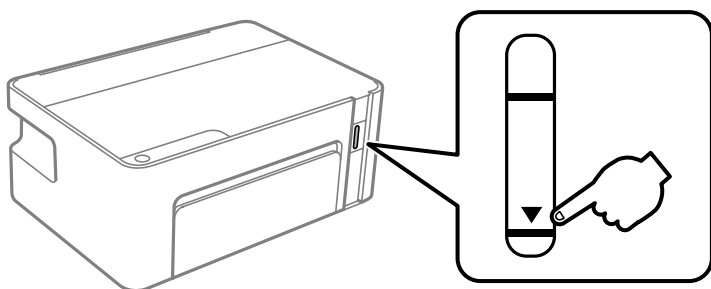
# 补充墨水

## 检查墨量

要确认实际的余墨，请目测检查本产品墨仓中的墨量。

**! 重要:**

在墨量低于下线时长时间使用本产品可能会导致本产品损坏。



## 墨瓶编号（消耗品/耗材）

爱普生推荐您使用爱普生原装正品墨水。

以下为爱普生原装正品墨瓶的编号。

**! 重要:**

- 使用非指定墨水（包括并非用于本产品的爱普生正品墨瓶或任何第三方墨水）造成的损坏不在爱普生保修范畴。
- 因使用非爱普生原装正品墨水可能会造成产品故障、损伤，在此情况下的故障及损伤，在保修期内将不享受“三包”服务。

**注释:**

- 墨瓶编号可能因国家/地区而异。有关您所在国家/地区的正确编号，请联系爱普生认证服务机构。
- 虽然墨瓶中可能包含有再生材料，但不影响本产品的功能或性能。
- 墨瓶的规格和外观可能更改以实现改进，恕不另行通知。

BK: 黑色

006\*1 /006S\*2

\*1 大容量墨瓶/\*2 标准容量墨瓶

## 相关信息

➔ “寻求帮助”内容请参见第90页。

---

## 墨瓶处理注意事项

### 墨水保管注意事项

- 在标准室温下存放墨瓶，并避免阳光直射。
- 爱普生推荐阅读墨瓶包装上关于日期的信息，并按之使用墨瓶。
- 存放或运输墨瓶时，不要倾斜墨瓶，不要让墨瓶受到挤压或温度发生改变。否则，就算是墨瓶上的盖子盖紧了墨水也可能会泄漏。当扭紧墨瓶的瓶盖时确保让墨瓶直立，当您要运输墨瓶时请采取措施以防止墨水泄漏，例如将墨瓶放在包里。
- 从较冷的存放点取出墨瓶后，应在使用之前使其在室温下至少暖化 3 个小时。
- 仅当您要给墨仓补充墨水时才打开墨瓶。墨瓶为真空包装，以保证其可靠性。如果拆开墨瓶包装后长时间不用，可能无法正常打印。
- 墨瓶一旦打开，最好尽快使用。
- 爱普生推荐阅读墨瓶包装上关于日期的信息，并按之使用墨瓶。
- 为了获得更佳打印效果，请勿让墨量长时间处于低位。

### 补充墨水时的处理注意事项

- 使用具有适用于本产品的正确编号的墨瓶。
- 本产品需要小心处理墨水。当给墨仓中注入或补充墨水时墨水可能会溅出。如果墨水溅到您的衣服或其他东西上，可能不能将其去除。
- 如果墨仓中的墨量到达墨仓下线时，请尽快补充墨水。在墨量低于墨仓下线时继续使用本产品可能会导致本产品损坏。
- 要获得更佳打印效果，请每年至少将墨仓中的墨水加注至上线一次。
- 请勿猛力摇晃或挤压墨瓶。

### 墨水消耗

- 在初始设置期间会使用随本产品一起提供的墨瓶中的部分墨水。为了保证高质量的打印输出，本产品中的打印头需要被完全充墨。此墨瓶中的一部分墨水将会被消耗于此一次性步骤，故此墨瓶的可打印页数将低于后续墨瓶的打印页数。
- 因打印的图像、打印设置、打印纸类型、机器使用的频繁程度和温度的不同，墨瓶在用户实际使用时的打印输出页数会有所不同。

---

## 给墨仓补充墨水

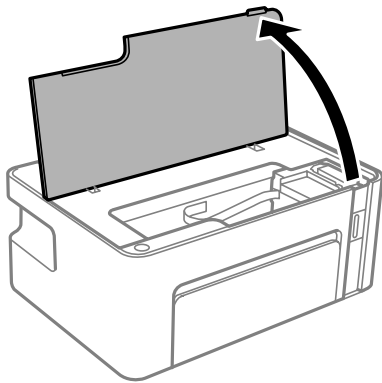
任何时候都可补充墨水。



**重要：**

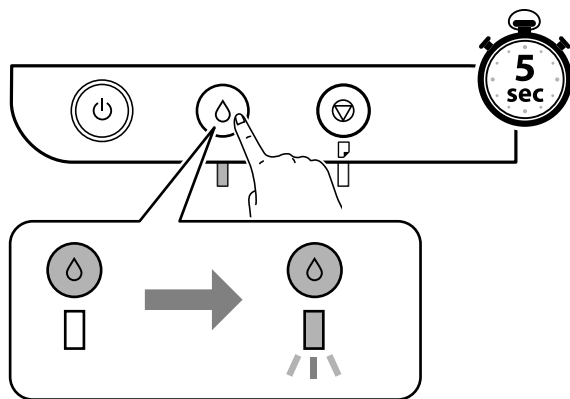
爱普生推荐您使用爱普生原装正品墨水。

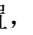
## 补充墨水

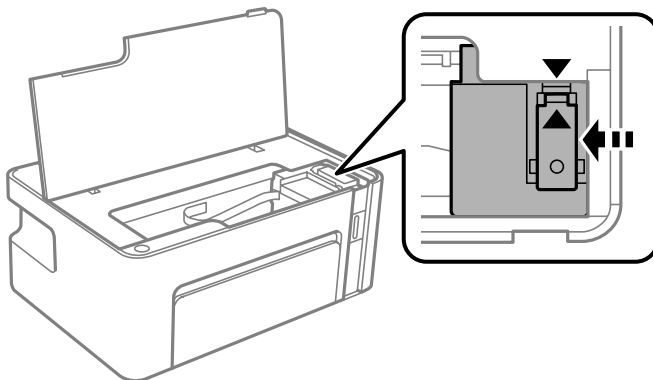
1. 打开打印机盖。



2. 按住本产品上的  按钮至少五秒，直至  指示灯闪烁。



3. 确认墨仓移动至充墨位置，并与  标记对齐。



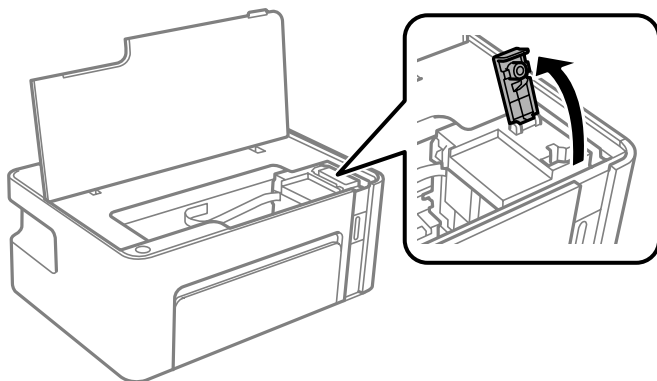
**!** **重要：**

不要将手伸入本产品内，直至一切部件都停止移动。

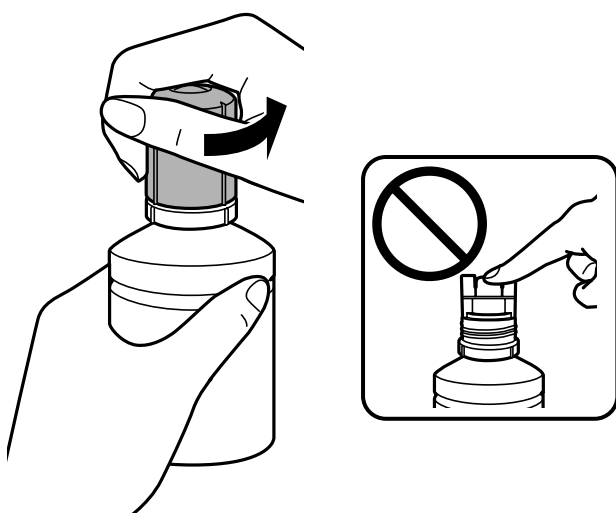
**注释：**

要取消给墨仓补充墨水，请按住  按钮。

4. 打开墨仓塞。



5. 竖直握着墨瓶，然后慢慢转动墨瓶盖将其取下。



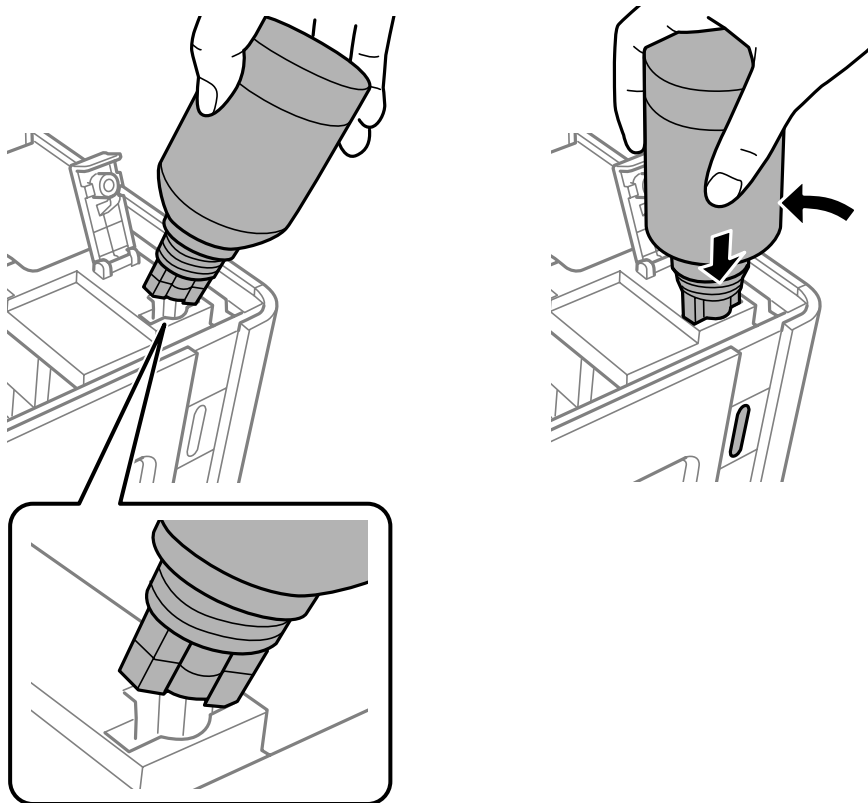
**!** 重要：

- 小心不要洒出任何墨水。
- 取下墨瓶盖后，请勿触摸墨瓶顶部，否则手上可能沾染墨水。



## 补充墨水

6. 沿着注入口前面的凹槽放置墨瓶顶部，然后将墨瓶慢慢插入注入口。



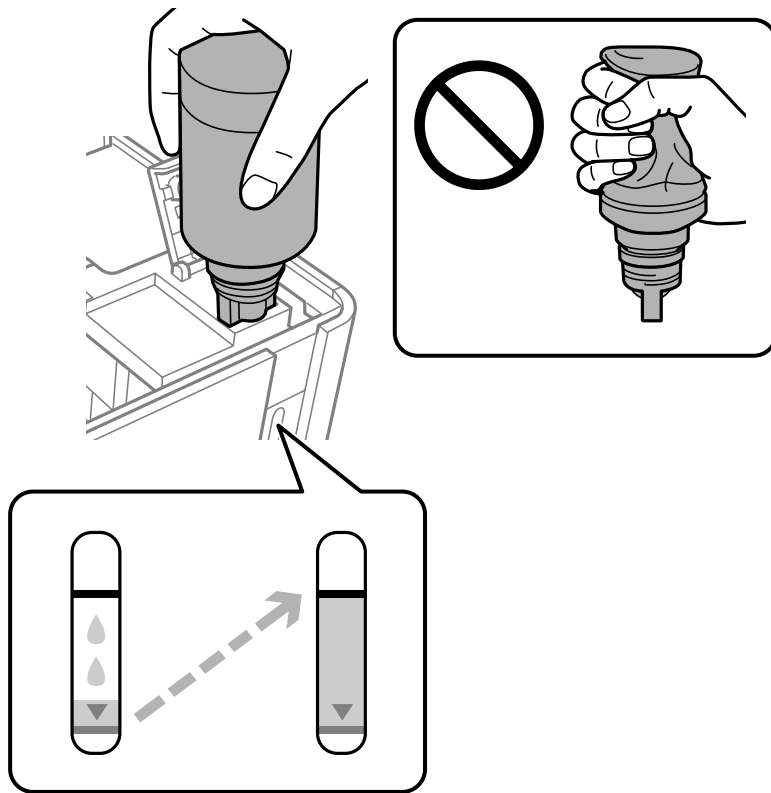
**!** 重要：

- 取下墨瓶盖后，请勿让墨瓶顶部碰到任何物体，否则墨水可能会洒出。
- 要查看墨仓内部可能并非易事。请小心地给墨仓补充墨水，防止墨水从墨水入口溅出。

## 补充墨水

7. 将墨瓶顶部紧紧插入墨仓注入口，以便向墨仓补充墨水。

正常握住墨瓶时，墨水就会流入墨仓，而不必挤压墨瓶。墨水达到上线时会自动停止注入。



**!** **重要：**

请勿将墨瓶一直插在机器中，否则墨瓶可能会损坏或墨水可能会泄漏。

**注释：**

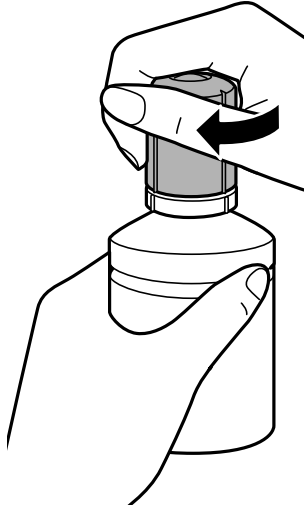
如果墨水未流到墨仓中，请取下墨瓶，然后重新插入。

## 补充墨水

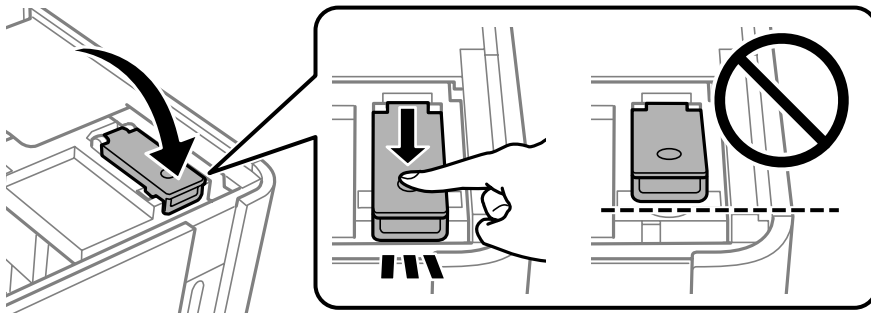
8. 补充完墨水后，请取下墨瓶，然后盖紧墨仓塞。

**注释：**

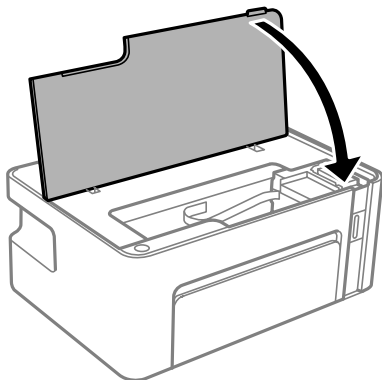
如果墨瓶中还有墨水，请拧紧瓶盖，并将墨瓶直立存放以备日后使用。





9. 关闭墨仓塞。

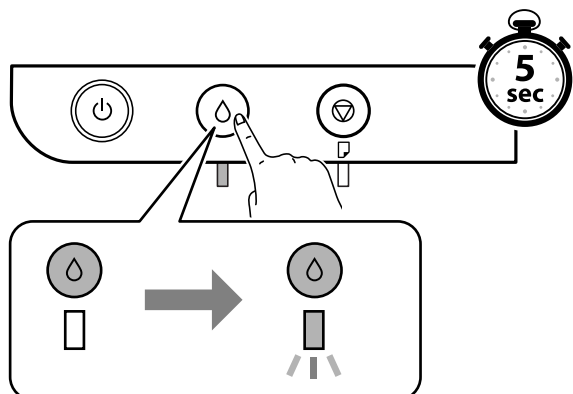


10. 关闭打印机盖。



## 补充墨水

11. 按住本产品上的  按钮至少五秒，直至  指示灯闪烁。



### 相关信息

- ➔ “墨瓶编号（消耗品/耗材）”内容请参见第45页。
- ➔ “墨瓶处理注意事项”内容请参见第46页。
- ➔ “墨水洒出”内容请参见第82页。

# 维护本产品

## 防止打印头干结

开启和关闭本产品电源时，请务必使用电源按钮。

拔下电源线前，请确认电源指示灯已熄灭。

墨水若未盖紧也会干结。就像钢笔或油性笔要盖上笔帽以防止油墨干结一样，请确保盖好打印头，以免墨水干结。

拔下电源线时或本产品工作期间停电时，打印头可能未盖好。如果打印头一直保持此状态，它就有可能干结，从而导致喷嘴（墨水出口）堵塞。


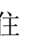

在这些情况下，请尽快打开本产品电源，然后再关闭，以便盖好打印头。

## 检查喷嘴是否堵塞（喷嘴检查）

如果喷嘴堵塞，则打印输出会变得模糊，或存在可见的条纹。

打印质量下降时，先使用喷嘴检查功能检查喷嘴是否堵塞。

### 检查喷嘴是否堵塞（喷嘴检查）- 本产品操作面板按钮

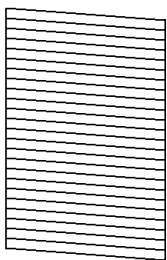
1. 在本产品中装入 A4 尺寸的普通打印纸。
2. 按  按钮以关闭本产品。
3. 按住  按钮期间，按  按钮打开本产品电源并保持至少五秒，直至电源指示灯闪烁。此时会打印喷嘴检查图案。

**注释：**

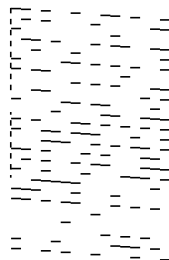
打印喷嘴检查图案可能需要一些时间。

4. 检查打印出的图案，然后根据打印结果执行以下选项之一。

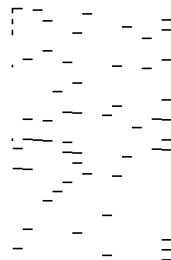
**A) OK**



**B) NG**



**C) NG**



A:

打印出了所有线条。无需执行进一步操作。

 B 或类似 B: 清洗打印头。

部分喷嘴堵塞时, 请清洗打印头。有关详细信息, 请参见下面的相关信息。

 C 或类似 C: 深度清洗打印头。

大多数线条断断续续或者大多数线段缺失时, 请清洗打印头。有关详细信息, 请参见下面的相关信息。

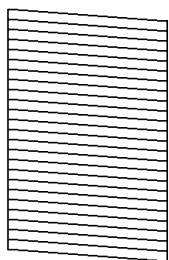
## 相关信息

- ➔ “在进纸器中装入打印纸”内容请参见第16页。
- ➔ “清洗打印头（打印头清洗）”内容请参见第56页。
- ➔ “深度清洗打印头（深度清洗）”内容请参见第57页。

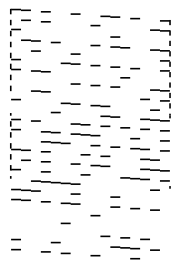
## 检查喷嘴是否堵塞（喷嘴检查）- Windows

1. 在本产品中装入 A4 尺寸的普通打印纸。
2. 访问打印机驱动程序窗口。
3. 单击**维护**标签上的**喷嘴检查**。
4. 按照屏幕提示打印喷嘴检查图案。
5. 检查打印出的图案, 然后根据打印结果执行以下选项之一。

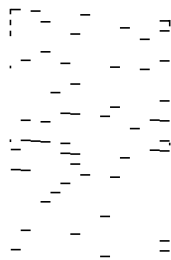
## A) OK



## B) NG



## C) NG

 A:

打印出了所有线条。无需执行进一步操作。

 B 或类似 B: 清洗打印头。

部分喷嘴堵塞时, 请清洗打印头。有关详细信息, 请参见下面的相关信息。

 C 或类似 C: 深度清洗打印头。


大多数线条断断续续或者大多数线段缺失时, 请清洗打印头。有关详细信息, 请参见下面的相关信息。

## 相关信息

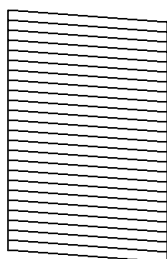
- ➔ “访问打印机驱动程序”内容请参见第22页。

- ➔ “在进纸器中装入打印纸”内容请参见第16页。
- ➔ “清洗打印头（打印头清洗）”内容请参见第56页。
- ➔ “深度清洗打印头（深度清洗）”内容请参见第57页。

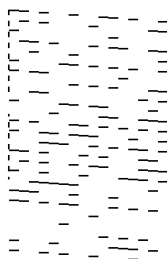
## 检查喷嘴是否堵塞（喷嘴检查）- Mac OS

1. 在本产品中装入 A4 尺寸的普通打印纸。
2. 从  菜单中选择 **系统偏好** > **打印机与扫描仪**（或**打印和扫描**、**打印和传真**），然后选择本产品。
3. 单击 **选项与耗材** > **实用工具** > **打开打印机实用工具**。
4. 单击 **喷嘴检查**。
5. 按照屏幕提示打印喷嘴检查图案。
6. 检查打印出的图案，然后根据打印结果执行以下选项之一。

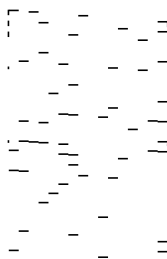
### A) OK



### B) NG



### C) NG



#### A:

打印出了所有线条。无需执行进一步操作。

#### B 或类似 B: 清洗打印头。

部分喷嘴堵塞时，请清洗打印头。有关详细信息，请参见下面的相关信息。

#### C 或类似 C: 深度清洗打印头。

大多数线条断断续续或者大多数线段缺失时，请清洗打印头。有关详细信息，请参见下面的相关信息。

### 相关信息

- ➔ “在进纸器中装入打印纸”内容请参见第16页。
- ➔ “清洗打印头（打印头清洗）”内容请参见第56页。
- ➔ “深度清洗打印头（深度清洗）”内容请参见第57页。

## 清洗打印头（打印头清洗）

如果打印输出模糊或出现可见的条纹，则表明喷嘴已堵塞。打印质量下降时，请使用喷嘴检查功能检查喷嘴是否堵塞，然后清洗打印头。有关如何运行喷嘴检查的详细信息，请参见下面的相关信息。

### ❗重要：

- 不要在打印头清洗期间打开本产品盖或关闭本产品电源。如果打印头清洗没有完成，您可能不能打印。
  - 清洗打印头时会用掉一些墨水，因此只有在打印质量下降时，才需要清洗打印头。
  - 当墨量低时，您可能无法清洗打印头。
  - 如果反复检查喷嘴并清洗打印头三次左右后打印质量并未改善，请在不执行打印操作的情况下等待至少六个小时，然后重新运行喷嘴检查操作，并根据需要重复执行打印头清洗操作。我们建议关闭本产品电源。如果打印质量仍然没有改善，请与爱普生认证服务机构联系。
- 为了防止打印头变干，请不要在打开电源时拔出本产品的插头。

## 清洗打印头 - 本产品操作面板按钮

按住  按钮至少五秒，直到电源指示灯开始闪烁。

此时将开始清洗打印头。

### 注释：

清洗打印头可能需要一些时间才会开始。

电源指示灯停止闪烁后，请关闭本产品电源，运行喷嘴检查，然后确认打印头喷嘴是否未堵塞。

有关如何运行喷嘴检查的详细信息，请参见下面的相关信息。

重复喷嘴检查和打印头清洗操作不超过三次，直至本产品能正确打印出所有线条。

### 相关信息

➔ “检查喷嘴是否堵塞（喷嘴检查）”内容请参见第53页。

## 清洗打印头 - Windows

1. 访问打印机驱动程序窗口。
2. 单击**维护**标签上的**打印头清洗**。
3. 请按屏幕提示进行操作。

打印头清洗完成后，运行**喷嘴检查**，然后确认打印头喷嘴是否未堵塞。有关如何运行喷嘴检查的详细信息，请参见下面的相关信息。


重复上述步骤不超过三次，直至本产品能正确打印出所有线条。



### 相关信息

- ➔ “访问打印机驱动程序”内容请参见第22页。
- ➔ “检查喷嘴是否堵塞（喷嘴检查）”内容请参见第53页。

## 清洗打印头 - Mac OS

1. 从  菜单中选择 **系统偏好** > **打印机与扫描仪**（或**打印和扫描**、**打印和传真**），然后选择本产品。
2. 单击 **选项与耗材** > **实用工具** > **打开打印机实用工具**。
3. 单击 **打印头清洗**。
4. 请按屏幕提示进行操作。

打印头清洗完成后，运行**喷嘴检查**，然后确认打印头喷嘴是否未堵塞。有关如何运行喷嘴检查的详细信息，请参见下面的相关信息。

重复上述步骤不超过三次，直至本产品能正确打印出所有线条。

### 相关信息

- ➔ “检查喷嘴是否堵塞（喷嘴检查）”内容请参见第53页。

---

## 深度清洗打印头（深度清洗）

在以下情况下，使用深度清洗功能有助于改善打印质量。

- 大多数喷嘴堵塞。
- 执行了喷嘴检查和打印头清洗三次，并在未打印的情况下等待了至少 6 小时后，打印质量仍未改善。

运行此功能前，请使用喷嘴检查功能检查喷嘴是否堵塞，并阅读以下说明，然后深度清洗打印头。

### **重要：**

确保墨仓中有足够墨水。

目视检查墨仓中是否至少有三分之一的墨量。深度清洗期间，如果墨量不足，本产品可能会受损。

### **重要：**

每次运行深度清洗要间隔 12 小时。

一般来说，运行一次深度清洗就应能在 12 小时内解决打印质量问题。因此，为避免浪费墨水，您必须等待 12 小时后再重新尝试运行深度清洗。

**! 重要:**

此功能会影响废墨收集垫的使用寿命。运行此功能会使废墨收集垫提前达到其使用寿命。如果废墨收集垫已经达到使用寿命，请联系爱普生认证服务机构进行更换。

**注释:**

墨量不够执行深度清洗时，您无法运行此功能。但在这种情况下，墨量可能还能支撑本产品进行打印。

**相关信息**

➔ “检查喷嘴是否堵塞（喷嘴检查）”内容请参见第53页。

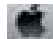
## 运行深度清洗 - Windows

1. 访问打印机驱动程序窗口。
2. 单击**维护**标签上的**深度清洗**。
3. 请按屏幕提示进行操作。

**相关信息**

- ➔ “访问打印机驱动程序”内容请参见第22页。
- ➔ “检查喷嘴是否堵塞（喷嘴检查）”内容请参见第53页。

## 运行深度清洗 - Mac OS

1. 从  菜单中选择**系统偏好** > **打印机与扫描仪**（或**打印和扫描**、**打印和传真**），然后选择本产品。
2. 单击**选项与耗材** > **实用工具** > 打开**打印机实用工具**。
3. 单击**深度清洗**。
4. 请按屏幕提示进行操作。

**相关信息**

➔ “检查喷嘴是否堵塞（喷嘴检查）”内容请参见第53页。

---

## 校准打印头

如果发现垂直条纹失准或图像模糊，请校准打印头。


## 校准打印头 - Windows

1. 在本产品中装入四张或更多 A4 尺寸的普通打印纸。
2. 访问打印机驱动程序窗口。
3. 单击**维护**标签上的**打印头校准**。
4. 请按屏幕提示进行操作。

### 相关信息

- ➔ “在进纸器中装入打印纸”内容请参见第16页。
- ➔ “访问打印机驱动程序”内容请参见第22页。

## 校准打印头 - Mac OS

1. 在本产品中装入四张或更多 A4 尺寸的普通打印纸。
2. 从  菜单中选择**系统偏好** > **打印机与扫描仪**（或**打印和扫描**、**打印和传真**），然后选择本产品。
3. 单击**选项与耗材** > **实用工具** > **打开打印机实用工具**。
4. 单击**打印头校准**。
5. 请按屏幕提示进行操作。

### 相关信息

- ➔ “在进纸器中装入打印纸”内容请参见第16页。

---

## 清洁进纸通道

当打印输出污损或刮擦或纸张进纸不正确时，请清洁内部的辊轮。

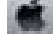
### **重要：**

不要使用纸巾清洁本产品的内部。纸屑可能会堵塞打印头喷嘴。

## 清洁进纸通道 - Windows

1. 访问打印机驱动程序窗口。
2. 单击**维护**标签上的**导纸轨清洁**。
3. 请按屏幕提示进行操作。


## 清洁进纸通道 – Mac OS X

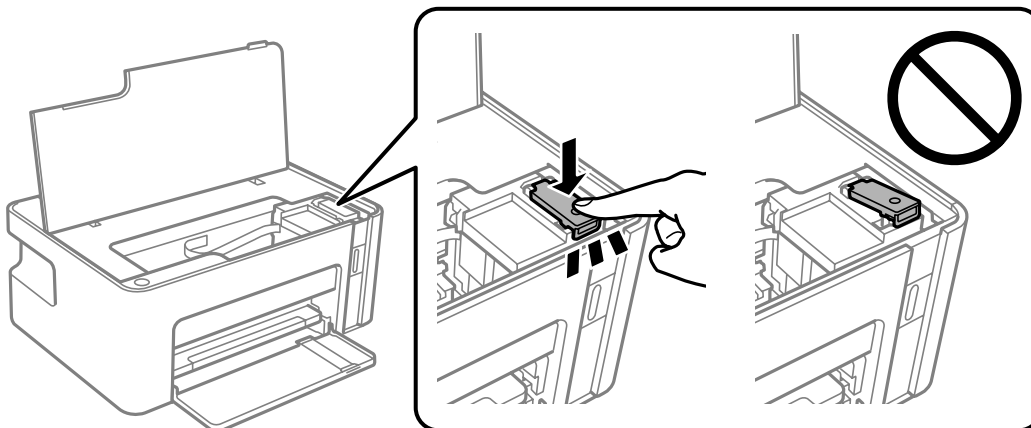
1. 从  菜单中选择 **系统偏好** > **打印机与扫描仪**（或 **打印和扫描**、**打印和传真**），然后选择本产品。
2. 单击 **选项与耗材** > **实用工具** > **打开打印机实用工具**。
3. 单击 **导纸轨清洁**。
4. 请按屏幕提示进行操作。

---

## 针对进纸问题清洁进纸通道

进纸器未能正确进纸时，请清洁内部的辊轮。

1. 按下  按钮关闭本产品。
2. 拔下电源插头，然后拔下电源线。
3. 确保将墨仓塞盖紧。

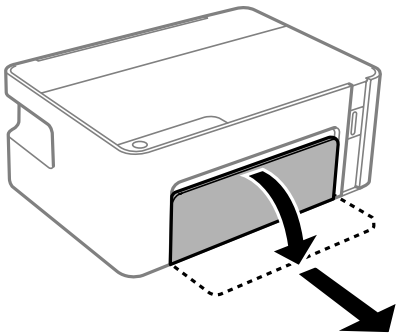


 **重要：**

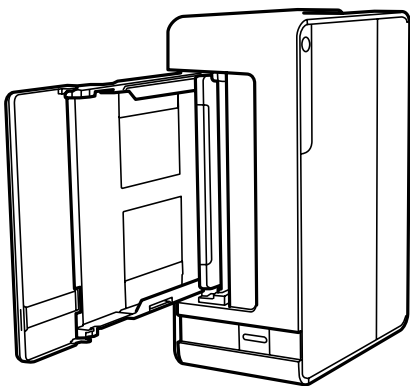
如果墨仓塞未盖紧，墨水可能会泄漏。

4. 关闭打印机盖。

5. 滑出进纸器，然后取出打印纸。



6. 将本产品侧放，使得本产品墨仓位于底部。



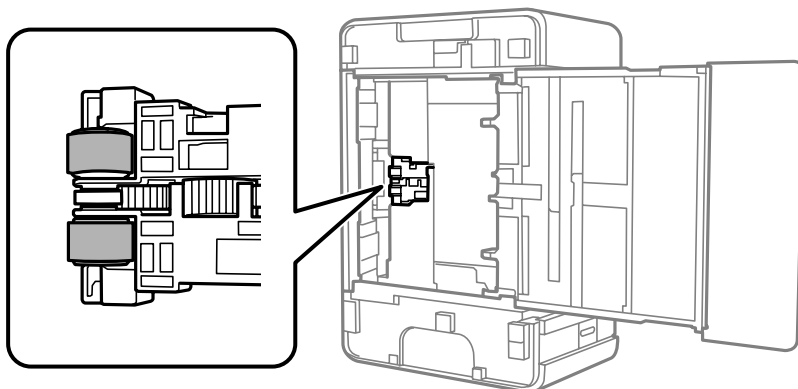
**⚠ 注意：**

侧放本产品时，请小心不要夹住手或手指。否则会受伤。

**❗ 重要：**

不要让本产品长时间侧放。

7. 将软布蘸水并彻底拧干，然后在用布转动辊的同时进行擦拭。



8. 将本产品恢复到正常位置，然后插入进纸器。

9. 连接电源线。



---

## 检查本产品进纸的总页数

您可以检查本产品进纸的总页数。

### 检查本产品进纸的总页数 – 本产品操作面板按钮

该信息随喷嘴检查图案一起打印。

1. 在本产品中装入 A4 尺寸的普通打印纸。
2. 按  按钮以关闭本产品。
3. 按住  按钮期间打开本产品电源，然后在电源指示灯闪烁时松开按钮。


### 检查本产品进纸的总页数 – Windows

1. 访问打印机驱动程序窗口。
2. 单击**维护**标签上的**打印机和选项信息**。

#### 相关信息

➔“访问打印机驱动程序”内容请参见第22页。

### 检查本产品进纸的总页数 – Mac OS

1. 从  菜单中选择**系统偏好** > **打印机与扫描仪**（或**打印和扫描**、**打印和传真**），然后选择本产品。
2. 单击**选项与耗材** > **实用工具** > **打开打印机实用工具**。
3. 单击**打印机和选项信息**。

# 软件信息

此部分介绍附带的 CD 中为本产品提供的软件产品。

---

## 用于打印网页的应用程序 (E-Web Print)

E-Web Print 是一款供用户使用各种版面轻松打印网页的应用程序。有关详细信息，请参见应用程序帮助。您可以在 E-Web Print 工具栏上的 E-Web Print 菜单中访问帮助信息。

### 注释：

- 不支持 Windows Server 操作系统。
- 不支持 Mac OS。
- 请从下载网站了解支持的浏览器和应用程序最新版本。

### 启动

安装 E-Web Print 后，它会显示在浏览器中。单击**打印**或**剪贴**。

### 相关信息

➔ “安装应用程序”内容请参见第64页。

---

## 软件更新工具 (EPSON Software Updater)

EPSON Software Updater 是一款检查互联网上是否有全新或更新版软件并进行安装的应用程序。您还可以更新本产品的固件和手册。

### 注释：

不支持 Windows Server 操作系统。

### 安装方法

从爱普生网站下载 EPSON Software Updater。

如果使用 Windows 计算机并且无法从网站下载该工具，请使用附带提供的软件光盘进行安装。

<http://www.epson.com.cn>

### 在 Windows 上启动

- Windows 10  
单击“开始”按钮，然后选择 **Epson Software** > **EPSON Software Updater**。
- Windows 8.1/Windows 8  
在搜索超级按钮中输入应用程序名称，然后选择显示的图标。
- Windows 7/Windows Vista/Windows XP  
单击“开始”按钮，然后选择**所有程序**（或**程序**）> **Epson Software** > **EPSON Software Updater**。

**注释：**

通过单击桌面任务栏上的本产品图标，然后选择Software Update，也可以启动 EPSON Software Updater。

在 Mac OS 上启动

选择前往 > 应用程序 > Epson Software > EPSON Software Updater。

---

## 安装应用程序

将计算机连接至网络，以便从网站安装最新版本应用程序。

**注释：**

以管理员身份登录计算机。在计算机提示时输入管理员密码。

重新安装应用程序时，需要先将其卸载。

1. 退出所有运行的应用程序。
2. 安装打印机驱动程序时，暂时断开本产品和计算机之间的连接。

**注释：**

在收到连接本产品和计算机的指示前，请勿执行该操作。

3. 访问以下网站，然后输入产品名称。

<http://epson.sn>

4. 选择**设置**，然后单击**下载**。
5. 单击或双击已下载的文件，然后按屏幕说明进行操作。

**注释：**

如果使用的是 Windows 计算机，且无法从网站下载应用程序，请从本产品附带的软件光盘进行安装。

---

## 更新应用程序和固件

更新应用程序和固件可以解决部分问题，以及改善或增添功能。确保使用最新版应用程序和固件。

1. 请确保已连接本产品和 PC，并且 PC 已连接到互联网。
2. 启动 EPSON Software Updater，然后更新应用程序和固件。

**重要：**

更新完成前，请不要关闭计算机或本产品，否则可能会导致本产品出现故障。

**注释：**

如果在列表中找到要更新的应用程序，您将无法使用 EPSON Software Updater 执行更新。请访问爱普生网站查找最新版应用程序。

<http://www.epson.com.cn>



---



## 卸载应用程序

以管理员身份登录计算机。在计算机提示时输入管理员密码。

### 卸载应用程序 – Windows

1. 按  按钮以关闭本产品。
  2. 退出所有运行的应用程序。
  3. 打开**控制面板**:
    - Windows 10/Windows Server 2016  
单击开始按钮，然后选择 **Windows 系统** > **控制面板**。
    - Windows 8.1/Windows 8/Windows Server 2012 R2/Windows Server 2012  
选择**桌面** > **设置** > **控制面板**。
    - Windows 7/Windows Vista/Windows XP/Windows Server 2008 R2/Windows Server 2008/Windows Server 2003 R2/Windows Server 2003  
单击开始按钮，然后选择**控制面板**。
  4. 打开**卸载程序**（或**添加或删除程序**）：
    - Windows 10/Windows 8.1/Windows 8/Windows 7/Windows Vista/Windows Server 2016/Windows Server 2012 R2/Windows Server 2012/Windows Server 2008 R2/Windows Server 2008  
在**程序**中选择**卸载程序**。
    - Windows XP/Windows Server 2003 R2/Windows Server 2003  
单击**添加或删除程序**。
  5. 选择您要卸载的应用程序。  
如果存在任何打印任务，则无法卸载打印机驱动程序。卸载前，请删除待打印的任务或等待其完成。
  6. 卸载应用程序：
    - Windows 10/Windows 8.1/Windows 8/Windows 7/Windows Vista/Windows Server 2016/Windows Server 2012 R2/Windows Server 2012/Windows Server 2008 R2/Windows Server 2008  
单击**卸载/更改或卸载**。
    - Windows XP/Windows Server 2003 R2/Windows Server 2003  
单击**更改/删除或删除**。
- 注释：**  
如果显示**用户帐户控制**窗口，请单击**继续**。
7. 请按屏幕提示进行操作。

## 卸载应用程序 – Mac OS

1. 使用 EPSON Software Updater 下载卸载器。  
下载卸载器后，您不需要在每次卸载应用程序时再次下载它。
2. 按  按钮以关闭本产品。
3. 要卸载打印机驱动程序，请从  菜单上选择 **系统偏好** > **打印机与扫描仪**（或**打印和扫描**、**打印和传真**），然后从启用的打印机列表中删除打印机。
4. 退出所有运行的应用程序。
5. 选择**前往** > **应用程序** > **Epson Software** > **卸载器**。
6. 选择您要卸载的应用程序，然后单击**卸载**。

### **重要：**

卸载器将删除计算机上所有爱普生喷墨打印机的驱动程序。如果您使用多个爱普生喷墨打印机，而只想删除部分驱动程序，请先删除所有驱动程序，然后重新安装所需的打印机驱动程序。

### **注释：**

如果您无法在应用程序列表中找到要卸载的应用程序，则不能使用卸载器卸载。在这种情况下，选择**前往** > **应用程序** > **Epson Software**，选择要卸载的应用程序，然后将其拖动到废纸篓。

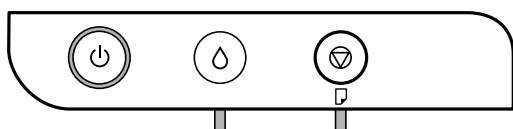
### 相关信息

➡ “[软件更新工具 \(EPSON Software Updater\)](#)”内容请参见第63页。

# 故障排除

## 检查本产品状态












### 指示灯和本产品状态







出现错误时，指示灯将亮起或闪烁。计算机屏幕上将显示错误的详细信息。

: 亮起

: 闪烁

指示灯	情况	解决方案
	初始化充墨可能没有完成。	请参见 <i>首先阅读</i> 以完成首次充墨。
	充墨可能没有完成。	在墨仓内补充墨水，然后按  按钮将墨仓恢复至初始位置。
	墨仓塞未关紧。	按紧墨仓塞，然后按  按钮。
	未装入打印纸或者一次进了多张纸。	装入打印纸并按  按钮。
	发生夹纸。	取出打印纸并按  按钮。
	保护性材料可能残留在本产品内。	打开打印机盖，取出保护性材料，然后按  按钮。
	电源指示灯亮起或闪烁时 <input type="checkbox"/> 本产品未正确关机。* <input type="checkbox"/> 在本产品工作期间关机时，喷嘴可能会干结并堵塞。	<input type="checkbox"/> 按  按钮清除错误后，建议执行喷嘴检查。取消挂起的所有打印任务。 <input type="checkbox"/> 要关闭本产品电源，请确保按  按钮。
	电源关闭时 由于固件更新失败，本产品已在恢复模式下启动。	按照下面的步骤再次尝试更新固件。 1. 使用 USB 数据线连接计算机和本产品。 2. 有关更多说明，请访问爱普生网站。

指示灯	情况	解决方案
	△ 指示灯和  指示灯同时闪烁 废墨收集垫将要达到或者已达到其使用寿命。	需要更换废墨收集垫。 请联系爱普生或爱普生认证服务机构更换废墨收集垫*1。它不能由用户更换。 计算机上显示您可以继续打印的信息时，按  按钮继续打印。指示灯暂时停止闪烁，但是在更换废墨收集垫之前，它们将继续按固定间隔闪烁。
	本产品发生错误。	打开前盖，取出本产品中的所有打印纸。关闭然后重新打开电源。 如果关闭然后重新打开电源后仍然显示错误信息，请与爱普生认证服务机构联系。

\*1 在部分打印周期，废墨收集垫中可能会收集少量多余墨水。为防止墨水从废墨收集垫漏出，本产品设计为当废墨收集垫达到其吸墨能力极限时停止打印。维护箱是否需要更换以及更换频率因打印页数、打印介质类型以及本产品执行的清洗周期而异。需要更换废墨收集垫并不表示您的打印机已达到其规格所规定的使用寿命而停止操作。需要更换废墨收集垫时本产品将提示您，更换过程只能由爱普生认证服务机构来执行。

#### 相关信息

- ➔ “取出夹纸”内容请参见第69页。
- ➔ “客户支持”内容请参见第90页。
- ➔ “安装应用程序”内容请参见第64页。

## 检查本产品状态 - Windows

1. 访问打印机驱动程序窗口。
2. 单击**维护**标签上的 EPSON Status Monitor 3。


#### 注释：

- 还可以通过双击任务栏上的打印机图标检查本产品状态。如果打印机图标未添加到任务栏中，请单击**维护**标签上的**监视参数**，然后选择在**任务栏上注册快捷键图标**。
- 如果 EPSON Status Monitor 3 已禁用，则单击**维护**标签上的**扩展设置**，然后选择**启用 EPSON Status Monitor 3**。

#### 相关信息

- ➔ “访问打印机驱动程序”内容请参见第22页。

## 检查本产品状态 - Mac OS

1. 从  菜单中选择**系统偏好** > **打印机与扫描仪**（或**打印和扫描**、**打印和传真**），然后选择本产品。
2. 单击**选项与耗材** > **实用工具** > **打开打印机实用工具**。

### 3. 单击 EPSON Status Monitor。

您可以检查本产品状态、墨量和错误状态。

---

## 检查软件状态

将软件更新为最新版本也许能解决某些问题。要检查软件状态，请使用软件更新工具。

### 相关信息

- ➔ “软件更新工具 (EPSON Software Updater)” 内容请参见第63页。
- ➔ “安装应用程序” 内容请参见第64页。

---

## 取出夹纸

检查操作面板上显示的错误，然后按照说明取出夹纸，包括任何碎片。接下来，清除错误。

### ! 重要:

- 请小心取出夹纸。取纸用力过猛可能会损坏本产品。
- 取出夹纸时，不要倾斜本产品，也不要将其垂直或颠倒放置，否则墨水可能会泄漏。

### 相关信息

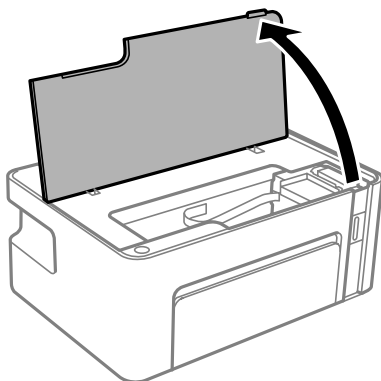
- ➔ “指示灯和本产品状态” 内容请参见第12页。

## 取出本产品中的夹纸

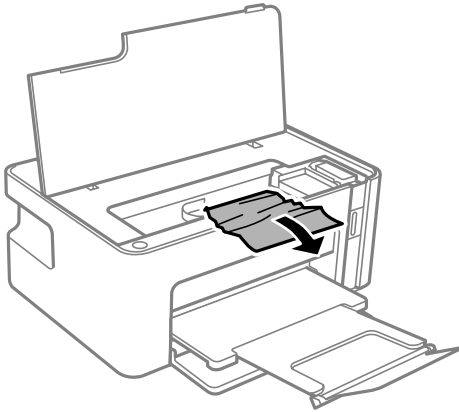
### ⚠ 注意:

当您的手在本产品中时，请不要触摸操作面板上的按钮。如果本产品开始运行，可能会造成人身伤害。注意不要碰触突出的部件，以避免受伤。

### 1. 打开打印机盖。

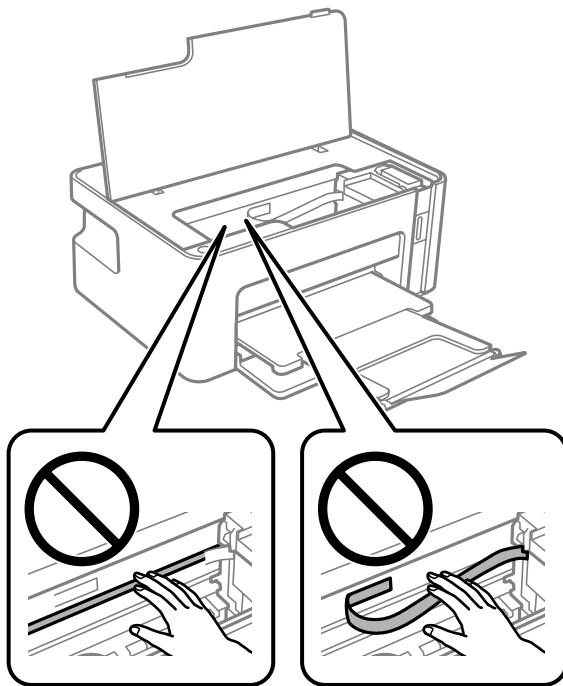


2. 取出夹纸。



**!** 重要:

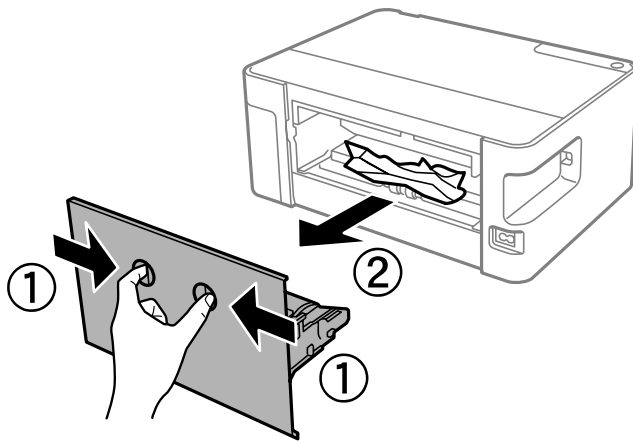
请勿碰触本产品内部的白色扁平线缆或半透明薄膜。否则可能会引起故障。



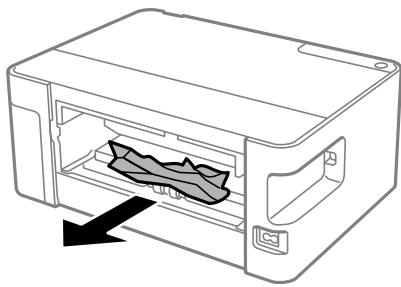
3. 关闭打印机盖。

## 从后部部件取出夹纸

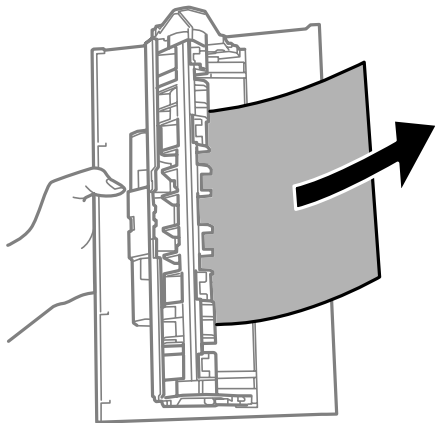
1. 取下后部部件。



2. 取出夹纸。



3. 从后部部件中取出夹纸。



4. 将后部部件插入本产品。

## 未正确进纸

检查以下各项，然后采取相应措施解决该问题。

- 将本产品放置在平坦的表面并在建议的环境条件下运行。

## 故障排除

- 使用本产品支持的打印纸。
- 请遵循打印纸处理注意事项。
- 装入的打印纸不要超出指定的最大张数。如果是普通纸，装入的打印纸不要高过侧导轨上的三角形符号指示的界线。

### 相关信息

- ➔ “环境规格”内容请参见第85页。
- ➔ “打印纸处理注意事项”内容请参见第15页。
- ➔ “可用打印纸和容量”内容请参见第14页。
- ➔ “打印纸类型列表”内容请参见第19页。

## 夹纸

按照正确的方向装入打印纸，沿打印纸的边缘滑动侧导轨。

### 相关信息

- ➔ “取出夹纸”内容请参见第69页。
- ➔ “在进纸器中装入打印纸”内容请参见第16页。

## 打印纸进纸歪斜

按照正确的方向装入打印纸，沿打印纸的边缘滑动侧导轨。

### 相关信息

- ➔ “在进纸器中装入打印纸”内容请参见第16页。


## 一次进纸多张

- 在手动双面打印过程中，如果多张打印纸同时送入，请取出本产品中装入的所有打印纸，然后再重新装入打印纸。
- 如果推入了打印纸，请将打印纸与进纸器上的打印纸尺寸指示线对齐。

---



## 电源和操作面板问题

### 电源未打开

- 确保电源线已插牢。
- 长按  按钮。



## 电源未关闭

长按  按钮。如果仍无法关闭本产品电源，请拔下电源线。要防止打印头变干，请通过按  按钮重新打开本产品电源，然后将其关闭。

## 自动关机


### Windows

单击打印机驱动程序的**维护**标签上的**打印机和选项信息**。

禁用**待机时关机**和**断开时关机**设置。

禁用**关机定时器**设置。

### Mac OS

从  菜单中选择**系统偏好** > **打印机与扫描仪**（或**打印和扫描**、**打印和传真**），然后选择本产品。单击**选项与耗材** > **应用工具** > **打开打印机实用工具**，然后单击**打印机设置**。

禁用**待机时关机**和**断开时关机**设置。

禁用**关机定时器**设置。

### 注释：

根据购买的国家/地区不同，您的产品可能具有**关机定时器**功能或**待机时关机**和**断开时关机**功能。

---

## 无法从计算机打印

### 检查连接（USB）

将 USB 数据线牢固连接到本产品和计算机上。

如果使用 USB 集线器，请尝试将本产品直接连接到计算机。

如果无法识别 USB 数据线，请更改端口或更换 USB 数据线。

如果本产品无法使用 USB 连接执行打印，请尝试以下解决方法。

将 USB 数据线与计算机断开。右键单击计算机上显示的本产品图标，然后选择**删除设备**。接下来，将 USB 数据线连接至计算机，然后进行试印。



## 检查软件和数据

- 确保安装爱普生原装正品打印机驱动程序。如果未安装爱普生原装正品打印机驱动程序，可用功能会受限制。我们建议使用爱普生原装正品打印机驱动程序。有关详细信息，请参阅下面的相关信息链接。
- 如果打印较大数据大小的图像，则计算机可能会耗尽内存。以较低的分辨率或较小的尺寸打印图像。

### 相关信息

- ➔ “检查爱普生原装正品打印机驱动程序”内容请参见第74页。
- ➔ “安装应用程序”内容请参见第64页。

## 检查爱普生原装正品打印机驱动程序

可以使用以下方法之一检查您的计算机上是否安装了爱普生原装正品打印机驱动程序。

### Windows


选择**控制面板 > 查看设备和打印机（或打印机、打印机和传真）**，然后执行以下操作以打开“打印服务器属性”窗口。

- Windows 10/Windows 8.1/Windows 8/Windows 7/Windows Server 2016/Windows Server 2012 R2/  
Windows Server 2012/Windows Server 2008 R2  
单击打印机图标，然后单击窗口顶部的**打印服务器属性**。
- Windows Vista/Windows Server 2008  
右键单击**打印机**文件夹，然后单击**以管理员身份运行 > 服务器属性**。
- Windows XP/Windows Server 2003 R2/Windows Server 2003  
从**文件**菜单中选择**打印服务器属性**。

单击**驱动程序**标签。如果打印机名称显示在列表中，则表明您的计算机上已安装了爱普生原装正品打印机驱动程序。



## Mac OS

从  菜单中选择 **系统偏好** > **打印机与扫描仪**（或**打印和扫描**、**打印和传真**），然后选择本产品。单击**选项与耗材**，如果窗口上显示**选项**标签和**实用工具**标签，则表明您的计算机上已安装了爱普生原装正品打印机驱动程序。



## 相关信息

➔ “安装应用程序”内容请参见第64页。

## 从计算机检查本产品状态（Windows）

在打印机驱动程序的**维护**标签上单击**打印队列**，然后检查以下事项。



检查是否有任何暂停的打印任务。

如果仍有不需要的数据，请从**打印机**菜单中选择**取消所有文档**。

## 故障排除

- 确保本产品未脱机或挂起。

如果本产品脱机或挂起，请从**打印机**菜单中清除脱机或者挂起设置。



- 请确保在**打印机**菜单中将自己的本产品选为默认打印机（在该菜单项上应有一个勾选标记）。

如果本产品未选择为缺省打印机，请将其设置为缺省打印机。如果**控制面板** > **查看设备和打印机**（或者**打印机、打印机和传真**）中显示多个图标，请按下文所述选择图标。

示例

USB 连接：EPSON XXXX 系列


如果多次安装打印机驱动程序，可能会创建多个打印机驱动程序副本。如果创建了诸如“EPSON XXXX 系列（副本 1）”等副本，请右键单击复制驱动程序的图标，然后单击**删除设备**。

- 确保按以下方式，从**打印机**菜单中的**属性** > **端口**中正确选择了打印机端口。

为 USB 连接选择“USBXXX”。

## 从计算机检查本产品状态 (Mac OS)

请确保本产品状态不是**暂停**。

从  菜单 > **打印机与扫描仪**（或者**打印和扫描、打印和传真**）选择**系统偏好**，然后双击本产品。如果本产品已暂停，请单击**恢复**（或**恢复打印机**）。

---

## 打印输出问题

### 打印输出刮擦或色彩丢失

如果长时间未使用本产品，打印头喷嘴可能会堵塞，进而可能不会喷出墨滴。如果有任何打印头喷嘴堵塞，请执行喷嘴检查，然后清洗打印头。

#### 相关信息

- ➔ “检查喷嘴是否堵塞（喷嘴检查）”内容请参见第53页。
- ➔ “给墨仓补充墨水”内容请参见第46页。

## 出现条纹

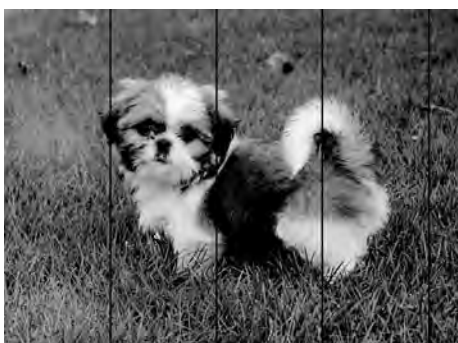


打印头喷嘴可能堵塞。执行喷嘴检查，以检查打印头喷嘴是否堵塞。如果有任何打印头喷嘴堵塞，请清洗打印头。

### 相关信息

➔ “检查喷嘴是否堵塞（喷嘴检查）”内容请参见第53页。

## 以大约 2.5 厘米的间隔出现彩色条纹



为本产品中所装的打印纸类型选择匹配的打印纸类型设置。

在计算机上校准打印头。

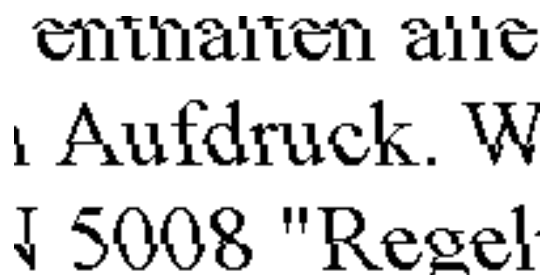
在普通纸上打印时，请使用质量较高的设置进行打印。

### 相关信息

➔ “打印纸类型列表”内容请参见第19页。

➔ “校准打印头”内容请参见第58页。

## 垂直条纹或失准



enthalten alle  
Aufdruck. W  
5008 "Regel

- 校准打印头。
- 如果打印质量即便在校准打印头后也没有改善，请使用更高的质量设置进行打印。

### 相关信息

➔ “校准打印头”内容请参见第58页。

## 打印质量不佳

检查以下各项，查看是否因为打印中存在模糊打印、条纹、丢失颜色、褪色和失准而导致打印质量很差。

### 检查本产品

- 确保初始化充墨完成。
- 如果墨量低于下线，请对墨仓充墨。
- 如果有任何打印头喷嘴堵塞，请执行喷嘴检查，然后清洗打印头。
- 校准打印头。

### 检查打印纸

- 使用本产品支持的打印纸。
- 请勿在受潮、破损或过旧的打印纸上进行打印。
- 如果打印纸卷曲或者信封有点鼓，请将其弄平整。
- 请勿在打印后立即叠放打印纸。
- 在打印输出完全变干后，再进行存档或展示。晾干打印输出时，避免阳光直射，请勿使用干燥器并且请勿触摸打印纸的打印面。
- 打印图像或照片时，爱普生建议使用爱普生原装正品打印纸，不要使用普通纸。在爱普生原装正品打印纸的可打印面进行打印。

### 检查打印设置

- 为本产品中所装的打印纸类型选择匹配的打印纸类型设置。
- 使用更高的质量设置进行打印。


## 故障排除

双向（或高速）打印期间，打印头将在朝两个方向移动时进行打印，此时垂直线可能失准。如果打印质量未改善，请禁用双向（或高速）设置。禁用此设置可能会降低打印速度。

Windows

在打印机驱动程序的**更多选项**标签上清除**高速**。

Mac OS

从  菜单中选择**系统偏好** > **打印机和扫描仪**（或**打印和扫描**、**打印和传真**），然后选择本产品。单击**选项与耗材** > **选项**（或**驱动程序**）。选择**关**作为**高速打印**设置。

## 检查墨瓶

使用具有适用于本产品的正确编号的墨瓶。

爱普生推荐阅读墨瓶包装上关于日期的信息，并按之使用墨瓶。

使用爱普生原装正品墨瓶。本产品被设计为基于爱普生原装正品墨瓶的使用调整色彩。使用非原装正品墨瓶可能会导致打印质量下降。

## 相关信息

➔ “检查喷嘴是否堵塞（喷嘴检查）”内容请参见第53页。

➔ “校准打印头”内容请参见第58页。

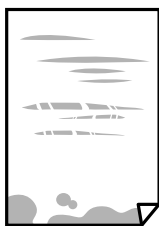
➔ “可用打印纸和容量”内容请参见第14页。

➔ “打印纸类型列表”内容请参见第19页。

➔ “打印纸处理注意事项”内容请参见第15页。

## 打印纸污损或刮擦

出现水平条纹或者打印纸顶部或底部污损时，请按正确方向装入打印纸，并将侧导轨滑动至打印纸边缘。



打印纸上出现垂直条纹或打印纸污损时，请清洁进纸通道。



将打印纸放在平坦表面上，检查打印纸是否卷曲。如果卷曲，请展平打印纸。

## 故障排除

- 在厚打印纸上打印时，打印头离打印表面更近，有可能会刮擦打印纸。在此情况下，请启用减少刮擦设置。如果启用此设置，打印质量可能会下降，打印速度也可能会变慢。

Windows

在打印机驱动程序的**维护**标签上，单击**扩展设置**，然后选择**短纹纸**。

- 当执行手动双面打印时，确保在重新装入打印纸之前打印纸上的墨水已完全变干。

## 相关信息

- ➔ [“在进纸器中装入打印纸”内容请参见第16页。](#)
- ➔ [“清洁进纸通道”内容请参见第59页。](#)

## 打印的照片不容易干

您可能在照片纸的错误一面上打印。确保在可打印面上打印。

如果在照片纸的错误一面上打印，您需要清洁进纸通道。

## 相关信息

- ➔ [“清洁进纸通道”内容请参见第59页。](#)

## 打印输出的位置、尺寸或边距不正确

- 按照正确的方向装入打印纸，沿打印纸的边缘滑动侧导轨。
- 选择合适的打印纸尺寸设置。
- 在应用程序中调整边距设置，以使边距处于可打印区域之内。

## 相关信息

- ➔ [“在进纸器中装入打印纸”内容请参见第16页。](#)
- ➔ [“可打印区域”内容请参见第83页。](#)

## 打印的字符不正确或乱码

- 将 USB 数据线牢固连接到本产品和计算机上。
- 取消暂停的所有打印任务。
- 打印期间，请勿手动将 PC 置于**休眠模式**或**睡眠模式**。在下次启动 PC 时，可能会打印出乱码页。
- 如果使用以前使用的打印机驱动程序，打印的字符可能会出现乱码。请确保您使用的打印机驱动程序适用于本产品。在打印机驱动程序窗口的顶部检查打印机名称。

## 打印的图像翻转

清除打印机驱动程序或应用程序中的任何镜像图像设置。

Windows

清除打印机驱动程序**更多选项**标签上的**镜像图像**设置。



Mac OS

清除打印对话框**打印设置**菜单中的**镜像图像**。

## 打印输出中出现类似马赛克的图案

打印图像或照片时，使用高分辨率数据进行打印。尽管网站上的图像在显示屏上看起来很清晰，但是它们通常具有较低的分辨率，因此打印质量可能会下降。

## 无法解决打印输出问题

如果您已尝试了所有解决方案，但仍未解决问题，请尝试卸载并重新安装打印机驱动程序。



### 相关信息

- ➔ “[卸载应用程序](#)”内容请参见第65页。
- ➔ “[安装应用程序](#)”内容请参见第64页。

---

## 其他打印问题

### 打印速度太慢

- 关闭所有不必要的应用程序。
- 降低质量设置。高质量打印会减慢打印速度。
- 启用双向（或高速）设置。启用此设置时，打印头将在朝两个方向移动时进行打印，且会提高打印速度。
  - Windows  
在打印机驱动程序的**更多选项**标签上选择**高速**。
  - Mac OS  
从  菜单中选择**系统偏好** > **打印机和扫描仪**（或**打印和扫描**、**打印和传真**），然后选择本产品。单击**选项与耗材** > **选项**（或**驱动程序**）。将**高速打印**设置为开。
- 禁用安静模式。该功能会减慢打印速度。
  - Windows  
在打印机驱动程序的主窗口标签上选择关作为**安静模式**设置。
  - Mac OS  
从  菜单中选择**系统偏好** > **打印机和扫描仪**（或**打印和扫描**、**打印和传真**），然后选择本产品。单击**选项与耗材** > **选项**（或**驱动程序**）。选择关作为**安静模式**设置。

### 连续打印时打印速度大幅度降低

打印速度降低是为了防止本产品机械结构过热而损坏。但是，您可以继续打印。要恢复为正常打印速度，请将本产品闲置 30 分钟以上。关闭电源并不能让本产品恢复正常打印速度。

---

## 其他问题

### 触碰本产品时有轻微触电感觉

如果计算机连接了很多外围设备，则触碰本产品时会有轻微触电的感觉。在连接到本产品的计算机上安装地线。


### 运行声音大

如果运行声音过大，请启用**安静模式**。启用此功能可能会降低打印速度。

Windows 打印机驱动程序

在**主窗口**标签上选择**关**作为**安静模式**设置。

Mac OS 打印机驱动程序

从  菜单中选择**系统偏好** > **打印机与扫描仪**（或**打印和扫描**、**打印和传真**），然后选择本产品。单击**选项与耗材** > **选项**（或**驱动程序**）。选择**开**作为**安静模式**设置。

### 应用程序被防火墙阻止（仅适用于 Windows）

在控制面板的安全设置中，将应用程序添加到 **Windows** 防火墙允许通过的程序中。

### 墨水洒出

如果墨仓周围沾上了墨水，请使用干净的无绒布或棉签擦拭。

如果墨水洒在桌面或地板上，请立即擦拭。墨水干结后很难清除。为防止污迹扩散，请用干布吸干墨水，然后用湿布擦拭。

如果墨水沾到手上，请用清水和肥皂清洗。

# 附录

## 技术规格

### 打印机规格

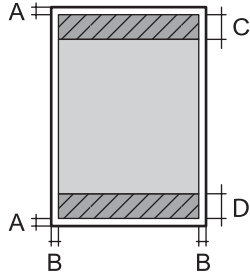
打印头喷嘴配置	黑色墨水喷嘴：180×2 行	
打印纸厚度*	普通纸	64 - 90 克/平方米 (17 - 24 磅)
	信封	信封 #10、DL、C6：75 - 90 克/平方米 (20 - 24 磅)

\* 即使打印纸厚度位于此范围内，也可能无法将打印纸送入打印机，或者扫描质量可能会降低，具体取决于打印纸属性或质量。

### 可打印区域

#### 单页纸的可打印区域

由于本产品的机制，阴影区域的打印质量可能会下降。

	A	3.0 毫米 (0.12 英寸)
	B	3.0 毫米 (0.12 英寸)
	C	41.0 毫米 (1.61 英寸)
	D	37.0 毫米 (1.46 英寸)

#### 信封的可打印区域

由于本产品的机制，阴影区域的打印质量可能会下降。

	A	3.0 毫米 (0.12 英寸)
	B	5.0 毫米 (0.20 英寸)
	C	18.0 毫米 (0.71 英寸)
	D	41.0 毫米 (1.61 英寸)

## 接口规格

连接计算机	USB
-------	-----

## 尺寸

尺寸	<p>存放</p> <ul style="list-style-type: none"> <li><input type="checkbox"/> 长度：375 毫米（14.8 英寸）</li> <li><input type="checkbox"/> 宽度：267 毫米（10.5 英寸）</li> <li><input type="checkbox"/> 高度：161 毫米（6.3 英寸）</li> </ul> <p>打印</p> <ul style="list-style-type: none"> <li><input type="checkbox"/> 长度：375 毫米（14.8 英寸）</li> <li><input type="checkbox"/> 宽度：512 毫米（20.2 英寸）</li> <li><input type="checkbox"/> 高度：161 毫米（6.3 英寸）</li> </ul>
重量*	约 3.5 千克（7.7 磅）

\* 不含墨水和电源线。

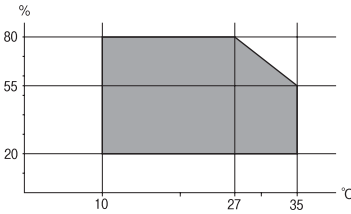
## 电气规格

型号	220 - 240 伏机型
额定频率范围	50 - 60 赫兹
额定电流	0.2 安
耗电量（USB 连接）	<p>打印模式消耗功率：约 13.0 瓦（ISO/IEC24712）</p> <p>准备模式消耗功率：约 2.4 瓦</p> <p>睡眠模式消耗功率：约 0.4 瓦</p> <p>关机模式消耗功率：约 0.3 瓦</p>

### 注释：

查看本产品上的标签以了解其电压信息。

## 环境规格

运行	<p>请在下图所示范围内使用本产品。</p>  <p>温度：10 ~ 35°C (50 ~ 95°F) 湿度：20 ~ 80% 相对湿度 (无凝结)</p>
存放	<p>温度：-20 ~ 40°C (-4 ~ 104°F) * 湿度：5 ~ 85% 相对湿度 (无凝结)</p>

\* 在 40°C (104°F) 时，可存放一个月。

## 墨瓶的环境规格

存放温度	-20 ~ 40 °C (-4 ~ 104 °F)*
结冰温度	<p>-15 °C (5 °F) 在 25 °C (77 °F) 下放置大约 2 小时，墨水就会融化并可以使用。</p>

\* 在 40°C (104°F) 时，可存放一个月。

## 系统需求

- Windows 10 (32 位或 64 位) / Windows 8.1 (32 位或 64 位) / Windows 8 (32 位或 64 位) / Windows 7 (32 位或 64 位) / Windows Vista (32 位或 64 位) / Windows XP SP3 或更高版本 (32 位) / Windows XP Professional x64 Edition SP2 或更高版本 / Windows Server 2016 / Windows Server 2012 R2 / Windows Server 2012 / Windows Server 2008 R2 / Windows Server 2008 / Windows Server 2003 R2 / Windows Server 2003 SP2 或更高版本
- macOS High Sierra / macOS Sierra / OS X El Capitan / OS X Yosemite / OS X Mavericks / OS X Mountain Lion / Mac OS X v10.7.x / Mac OS X v10.6.8

### 注释：

- Mac OS 可能不支持部分应用程序和功能。
- 不支持 Mac OS 的 UNIX 文件系统 (UFS)。

---

## 法规信息

### 有关复制的限制

请注意以下限制，确保可靠而合法地使用本产品。

依照法律，严禁复制以下物品：

- 纸币、硬币、政府发行的有价证券、政府债券及市政债券
- 未使用的邮票、邮资明信片及其他具备有效邮资的正式邮品
- 政府发行的印花税票、根据合法的程序发行的有价证券

复制以下物品时要审慎：

- 个人有价证券（股票票证、可转让票据、支票等）、月票、优惠票等
- 护照、驾驶执照、许可证、道路通行证、食品票、票等

#### **注释：**

法律可能也禁止复制这些项目。

合理使用受版权保护的资料：

不正确地复印有版权的材料，将导致此产品被错误的使用。要复制出版材料之前，需要在有资质的律师指导下，或获得版权所有者的允许才可以复制出版的材料。

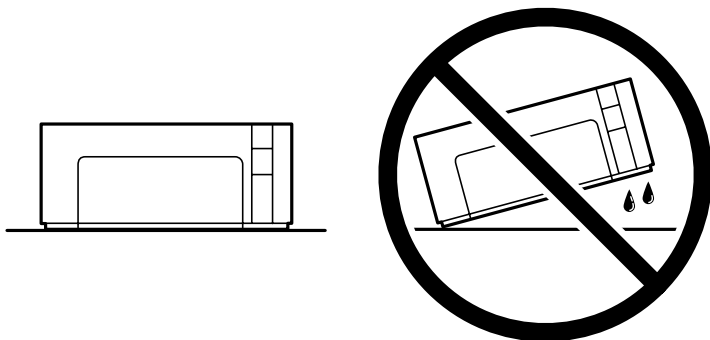
---

## 搬运和保管本产品

需要保管本产品时或运输本产品以便移动或者维修时，请按照以下步骤包装本产品。


**! 重要:**

- 当存放或运输本产品时，将本产品放入塑料袋然后封口。不要将本产品倾斜，也不要将其垂直或颠倒放置，否则墨水可能会泄漏。



- 存放或运输墨瓶时，不要倾斜墨瓶，不要让墨瓶受到挤压或温度发生改变。否则，就算是墨瓶上的盖盖紧了墨水也可能会泄漏。当扭紧墨瓶的瓶盖时确保让墨瓶直立，当您要运输墨瓶时请采取措施以防止墨水泄漏，例如将墨瓶放在包里。
- 不要将打开过的墨瓶与本产品放置在同一包装箱中。



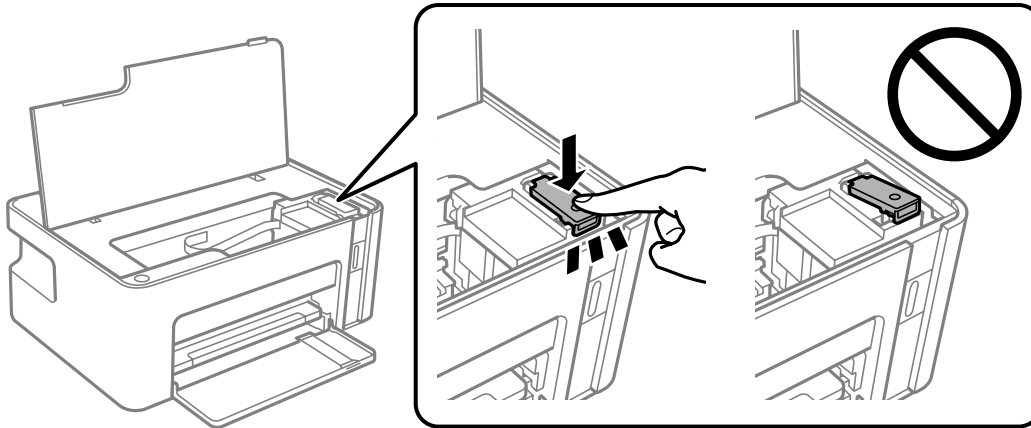
1. 按下  按钮关闭本产品。
2. 请先确保电源指示灯已熄灭，然后再拔下电源线。

**! 重要:**

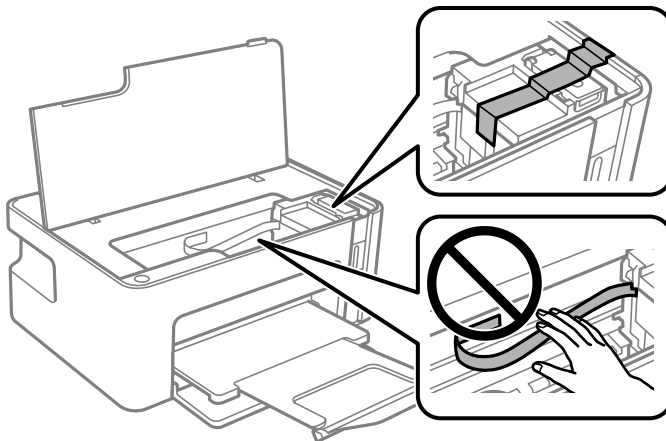
请在电源指示灯熄灭后拔下电源线。否则，打印头不会返回到初始位置，这会导致墨水变干，从而无法打印。

3. 断开所有线缆，如电源线和 USB 数据线。
4. 从本产品上取下所有打印纸。

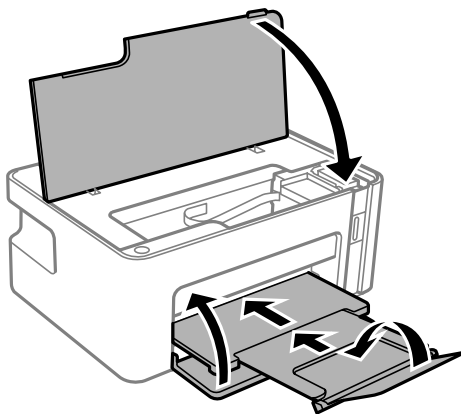
5. 打开打印机盖。确保墨仓塞盖紧墨仓。



6. 使用胶带固定好墨仓。



7. 如下所示，准备包装本产品。



8. 将本产品放入塑料袋然后封口。



9. 使用保护性材料将本产品装入包装箱中。



**重要：**

包装本产品以便运输或保管时，请确保将本产品保持水平，否则墨水可能会泄漏。

再次使用本产品时，请确保取下固定墨仓的胶带。下次打印时如果打印质量下降，请清洗并校准打印头。

**相关信息**

- ➔ “部件名称和功能”内容请参见第10页。
- ➔ “清洗打印头（打印头清洗）”内容请参见第56页。
- ➔ “校准打印头”内容请参见第58页。

## 版权和商标

未经精工爱普生株式会社事先书面许可，本出版物（手册）的任何部分，不得被复制，或存储于检索系统中，或以任何形式、任何方式传播包括电子、手工、复印、录音录像以及其他方式。本出版物（手册）中包含的信息是专用于本爱普生产品的，爱普生公司对于将此信息应用于其他产品的任何行为不承担任何责任。

对于本产品的购买者或第三方由于意外、误用或滥用本产品，或未经授权修理、改装本产品，以及未能严格遵守精工爱普生株式会社的操作说明和维护说明（美国除外）所引起的本产品购买者或第三方的损害、损失、成本、费用等，精工爱普生株式会社及其关联公司均不承担任何责任。

对于由于使用非爱普生原装正品耗材和/或选件或使用非精工爱普生株式会社认可的耗材和/或选件所导致的任何损害或问题，精工爱普生株式会社及其关联公司不承担任何责任。

对于由于使用非精工爱普生株式会社认可的接口线缆而产生电磁干扰所导致的任何损害，精工爱普生株式会社及其关联公司不承担任何责任。

© 2018 精工爱普生株式会社。

本手册内容及产品规格如有更改，恕不另行通知。

EPSON® 是注册商标，EPSON EXCEED YOUR VISION 或 EXCEED YOUR VISION 是精工爱普生株式会社在中国的注册商标。

Microsoft®, Windows®, Windows Server®和 Windows Vista® 是 Microsoft 公司的注册商标。

Apple, Macintosh, macOS, OS X 和 ColorSync 是 Apple Inc. 在美国和/或其他国家/地区的商标。

Adobe 和 Adobe Reader 是 Adobe Systems Incorporated 于美国和/或其他国家/地区的注册商标或商标。

一般通告：于此涉及的所有其他产品之商标或注册商标，其权属归其各自所有者所有，此处仅作说明辨识之用。爱普生对这些商标不保留任何权利。

爱普生产品使用说明或网页等可能描述了其他公司（非爱普生）的硬件/软件产品、功能及服务，爱普生对于其他公司生产的产品和提供的服务（包括但不限于其内容、性能、准确性、兼容性、可靠性、合法性、适当性和连续性）不做任何明示和/或默示担保。

EPSON 和 EXCEED YOUR VISION 是精工爱普生株式会社在中国的注册商标。

No part of this publication may be reproduced, stored in a retrieval system, or transmitted in any form or by any means, electronic, mechanical, photocopying, recording, or otherwise, without the prior written permission of Seiko Epson Corporation. No patent liability is assumed with respect to the use of the information contained herein. Neither is any

## 附录

liability assumed for damages resulting from the use of the information herein. The information contained herein is designed only for use with this Epson product. Epson is not responsible for any use of this information as applied to other products.

Neither Seiko Epson Corporation nor its affiliates shall be liable to the purchaser of this product or third parties for damages, losses, costs, or expenses incurred by the purchaser or third parties as a result of accident, misuse, or abuse of this product or unauthorized modifications, repairs, or alterations to this product, or (excluding the U.S.) failure to strictly comply with Seiko Epson Corporation's operating and maintenance instructions.

Seiko Epson Corporation and its affiliates shall not be liable for any damages or problems arising from the use of any options or any consumable products other than those designated as Original Epson Products or Epson Approved Products by Seiko Epson Corporation.

Seiko Epson Corporation shall not be held liable for any damage resulting from electromagnetic interference that occurs from the use of any interface cables other than those designated as Epson Approved Products by Seiko Epson Corporation.

© 2018 Seiko Epson Corporation

The contents of this manual and the specifications of this product are subject to change without notice.

- 
- EPSON® is a registered trademark, and EPSON EXCEED YOUR VISION or EXCEED YOUR VISION is a trademark of Seiko Epson Corporation.
  - Microsoft®, Windows®, Windows Server®, and Windows Vista® are registered trademarks of Microsoft Corporation.
  - Apple, Macintosh, macOS, OS X, and ColorSync are trademarks of Apple Inc., registered in the U.S. and other countries.
  - Adobe and Adobe Reader are either registered trademarks or trademarks of Adobe Systems Incorporated in the United States and/or other countries.
  - General Notice: Other product names used herein are for identification purposes only and may be trademarks of their respective owners. Epson disclaims any and all rights in those marks.

---

## 客户支持

### 寻求帮助

对于中国大陆地区的用户

如果您在使用本产品的过程中遇到问题，可通过以下的顺序来寻求帮助：

- 1、首先可查阅产品的相关使用说明，包括产品的说明书（手册）等，以解决问题；
- 2、访问爱普生网页（<http://www.epson.com.cn>），获得更多产品信息或下载驱动；
- 3、从爱普生网页中查询其他支持方式。

## 提供信息

产品出厂编号

（出厂编号标签通常位于产品的背面。）

产品型号

产品软件版本

（在产品软件中单击“关于”、“版本信息”或类似按钮。）

计算机的品牌和型号

计算机操作系统的名称和版本

通常与产品一起使用的软件应用程序的名称和版本

## 保修信息

1、在保修期（含三包有效期）内，以下情况将不享受“三包”服务。〈与爱普生公司另有约定除外〉：

（1）产品的故障、损坏是由于用户在非爱普生公司指定的的工作环境下（如电源、温度、湿度、海拔或大气压等）使用的；

（2）产品的故障、损坏是由于用户使用非爱普生原装或指定选件、附件发生故障（如电池泄露或爆炸等）导致的；

（3）因用户使用过程中产品被病毒感染等情况导致的产品故障、损坏；

（4）产品的故障、损坏是由于用户使用非爱普生原装正品耗材（色带、墨水、打印纸、碳粉、光盘等）而造成的；

（5）因用户保管不当（如鼠害、虫害、液体渗入、异物进入等其他类似原因）而造成的故障和损坏，或造成产品零部件的丢失；

（6）由于人为因素造成的故障、损坏；或未按照产品使用说明（产品本身、产品包装箱、产品手册/说明书和其他形式的资料）上所写的使用方法和注意事项操作而造成的故障、损坏；

（7）由于电脑软件及硬件连接所造成的故障；

（8）因用户在搬、运中造成的故障损坏；

（9）未经爱普生公司的书面授权对爱普生产品进行的拆卸、维修、改装等而造成的故障、损坏；

（10）由于不可抗力而造成的故障、损坏；

2、保修政策及声明

（1）保修地理范围仅限于中国大陆地区，不包括香港、澳门以及台湾地区；

（2）因用户不能出示有效保修凭证（保修卡或保修手册原件“含保修标签”、发票）；或产品保修卡或保修手册和发票中的购买日期、销售单位名称（盖章有效）等项目出现填写不完整、涂改、伪造，则产品保修期以爱普生记录的信息为准；

（3）用户在申请退货或换货服务时，需要提供有效发票、爱普生产品三包凭证（保修卡或保修手册原件“含保修标签”）、产品原包装箱和产品购买时的随机附件；

（4）消耗品（色带、墨盒、打印纸、碳粉等）不在保修范围内；

（5）随机附件（产品手册、光盘等）的丢失、毁损等，爱普生公司不保证提供；

（6）用户需妥善保管产品的保修卡或保修手册原件“含保修标签”，爱普生公司不补发任何保修凭证；

（7）用户须自行对存储于爱普生产品内的数据的安全性负责，并采取必要的措施对其进行保护及备份。爱普生不对任何用户的文档、程序等数据丢失或可移动存储介质发生故障等情形承担直接的或间接的责任；

附录

(8) 对于产品故障导致用户发生的间接损失以及未来收益等不承担任何责任。

### 产品中有害物质的名称及含量

部件名称		有害物质					
		铅 (Pb)	汞 (Hg)	镉 (Cd)	六价铬 (Cr(VI))	多溴联苯 (PBB)	多溴二苯醚 (PBDE)
打印头		×	○	○	○	○	○
机械组件/ 自动进纸器	塑料组件	○	○	○	○	○	○
	金属组件/ 电子部件	×	○	○	○	○	○
机架 (外壳/操作面板/支脚)		○	○	○	○	○	○
电路板/电子部件		×	○	○	○	○	○
线缆		○	○	○	○	○	○
墨仓		○	○	○	○	○	○
附属物品		○	○	○	○	○	○
本表格依据 SJ/T11364 的规定编制。 ○：表示该有害物质在该部件所有均质材料中的含量均在 GB/T 26572 规定的限量要求以下。 ×：表示该有害物质至少在该部件的某一均质材料中的含量超出 GB/T 26572 规定的限量要求。 但这只是因为是在保证产品性能和功能条件下，现在还没有可替代的材料和技术而被使用。							

#### 产品环保使用期限的使用条件

在中国销售的电子电气产品的环保使用期限，表示按照本产品的安全使用注意事项使用的情况下，从生产日开始，在标志的年限内使用，本产品含有的有害物质不会对环境、人身和财产造成严重影响。