

# WF-7218 喷墨打印机 用户指南

## 目录

### 关于本手册

手册介绍.....	5
使用手册搜索信息.....	5
标记和符号.....	7
本手册中使用的描述.....	7
操作系统参考.....	7

### 重要指导

安全指导.....	9
有关墨水的安全说明.....	10
本产品忠告和警告.....	10
安装/使用打印机的忠告和警告.....	10
通过无线连接使用本产品的忠告和警告.....	11
使用液晶显示屏的忠告和警告.....	11
保护您的个人信息.....	12
中国环境标志标准建议.....	12

### 本产品基本知识

部件名称和功能.....	13
操作面板.....	14
液晶显示屏指南.....	15
液晶显示屏上显示的图标.....	15
输入字符.....	16

### 网络设置

网络连接类型.....	17
以太网连接.....	17
Wi-Fi 连接.....	17
Wi-Fi Direct (Simple AP) 连接.....	18
连接至计算机.....	18
连接智能设备.....	19
从打印机执行 Wi-Fi 设置.....	19
手动执行 Wi-Fi 设置.....	20
通过一键加密设置来执行 Wi-Fi 设置.....	21
通过 PIN 码设置 (WPS) 来执行 Wi-Fi 设置.....	22
执行 Wi-Fi Direct (Simple AP) 设置.....	22
执行高级网络设置.....	23
检查网络连接状态.....	25
网络图标.....	25
从操作面板检查详细网络信息.....	25
打印网络连接报告.....	25
打印网络状态页.....	32

更换或新增接入点.....	32
更改与计算机的连接方式.....	32
从操作面板禁用 Wi-Fi.....	33
通过操作面板断开 Wi-Fi Direct (Simple AP) 连接.....	33
从操作面板恢复网络设置.....	34

### 准备本产品

装入打印纸 (消耗品/耗材).....	35
可用打印纸和容量.....	35
在进纸器中装入打印纸.....	39
在后部进纸槽中装纸.....	41
装入信封和预防措施.....	44
打印纸类型列表.....	45
设置的菜单选项.....	45
打印计数器的菜单选项.....	45
墨量的菜单选项.....	45
维护的菜单选项.....	45
打印纸来源设置的菜单选项.....	46
打印状态页的菜单选项.....	47
网络状态的菜单选项.....	47
管理员设置的菜单选项.....	48
系统管理的菜单选项.....	48
节能.....	53
节能 - 操作面板.....	53

### 打印

在 Windows 上从打印机驱动程序打印.....	54
访问打印机驱动程序.....	54
打印基本操作.....	54
双面打印.....	56
在单页纸上打印多个页面.....	57
按页顺序打印和叠放 (逆序打印).....	58
打印缩小或放大的文档.....	58
在多张纸上打印一个放大的图像 (创建海报).....	59
打印时带页眉和页脚.....	65
打印水印.....	66
同时打印多个文件.....	67
使用通用彩色打印功能打印.....	67
调整打印色彩.....	68
打印突出细线.....	69
打印清晰的条形码.....	69
取消打印.....	70
打印机驱动程序的菜单选项.....	70
在 Mac 操作系统上从打印机驱动程序打印.....	72

打印基本操作.....	72
双面打印.....	74
在单页纸上打印多个页面.....	75
按页顺序打印和叠放（逆序打印）.....	75
打印缩小或放大的文档.....	76
调整打印色彩.....	76
取消打印.....	77
打印机驱动程序的主菜单选项.....	77
针对 Mac OS 打印机驱动程序执行操作设置.....	79
从智能设备打印.....	80
使用 Epson iPrint.....	80
使用 Epson Print Enabler.....	83
使用 AirPrint.....	83
取消正在进行的任务.....	84

## 更换墨盒和其他耗材

检查墨水余量和维护箱状态.....	85
检查墨水余量和维护箱的状态 - 操作面板..	85
检查剩余墨水和维护箱状态 - Windows.....	85
检查剩余墨水和维护箱的状态 - Mac OS.....	85
墨盒编号（消耗品/耗材）.....	85
墨盒处理注意事项.....	86
更换墨盒.....	88
维护箱编号（消耗品/耗材）.....	91
维护箱处理注意事项.....	91
更换维护箱.....	92
临时使用黑色墨水打印.....	93
临时使用黑色墨水打印 - 操作面板.....	93
临时使用黑色墨水打印 - Windows.....	94
临时使用黑色墨水打印 - Mac OS.....	95
黑色墨水墨量较低时节省黑色墨水（仅适用于 Windows）.....	95

## 维护本产品

检查并清洗打印头.....	97
检查和清洗打印头 - 操作面板.....	97
检查和清洗打印头 - Windows.....	98
检查和清洗打印头 - Mac OS.....	98
校准打印头.....	98
校准打印头 - 操作面板.....	99
针对墨水涂污情况清洁走纸通道.....	99

## 网络服务和软件信息

用于配置本产品操作的应用程序（Web Config）.....	101
在网络上运行 Web Config.....	101

在 Windows 上运行 Web Config.....	102
在 Mac OS 上运行 Web Config.....	102
用于设计照片版面的应用程序（Epson Easy Photo Print）.....	102
用于打印网页的应用程序（E-Web Print）.....	103
用于配置多台设备的应用程序（EpsonNet Config）.....	103
软件更新工具（EPSON Software Updater）.....	104
安装最新的应用程序.....	104
使用操作面板更新打印机的固件.....	105
卸载应用程序.....	106
卸载应用程序 - Windows.....	106
卸载应用程序 - Mac OS.....	107
使用网络服务进行打印.....	108

## 故障排除

检查本产品状态.....	109
检查液晶显示屏上的信息.....	109
检查本产品状态 - Windows.....	110
检查打印机状态 - Mac OS.....	110
检查软件状态.....	111
取出夹纸.....	111
从后部进纸槽中取出夹纸.....	111
取出本产品中的夹纸.....	111
从进纸器中取出夹纸.....	113
从后部部件 1 和后部部件 2 取出夹纸.....	115
未正确进纸.....	117
夹纸.....	118
打印纸进纸歪斜.....	118
一次进纸多张.....	118
电源和操作面板问题.....	118
电源未打开.....	118
电源未关闭.....	118
自动关机.....	118
液晶显示屏变黑.....	119
无法从计算机打印.....	119
检查连接（USB）.....	119
检查连接（网络）.....	119
检查软件和数据.....	120
从计算机检查打印机状态（Windows）.....	122
从计算机检查本产品状态（Mac OS）.....	122
如果无法执行网络设置.....	123
网络设置没有问题，但设备仍然无法连接到打印机.....	123
检查本产品已连接到的 SSID.....	124
检查计算机的 SSID.....	125
无法从 iPhone 或 iPad 打印.....	126
打印输出问题.....	126

目录

打印输出刮擦或色彩丢失.....	126	提供信息.....	144
出现条纹或异常色彩.....	126	保修信息.....	145
以大约 2.5 厘米的间隔出现彩色条纹.....	127		
打印模糊、垂直条纹或失准.....	127		
打印质量不佳.....	128		
打印纸污损或刮擦.....	129		
自动双面打印期间打印纸污损.....	129		
打印的照片不容易干.....	130		
图像或照片未按期望的颜色打印.....	130		
无法执行无边距打印.....	130		
在执行无边距打印期间图像边缘被裁切.....	130		
打印输出的位置、尺寸或边距不正确.....	130		
打印的字符不正确或乱码.....	131		
打印的图像翻转.....	131		
打印输出中出现类似马赛克的图案.....	131		
无法解决打印输出问题.....	131		
其他打印问题.....	131		
打印速度太慢.....	131		
连续打印时打印速度大幅度降低.....	132		
无法从运行 Mac OS X v10.6.8 的计算机 取消打印.....	132		
其他问题.....	132		
触碰本产品时有轻微触电感觉.....	132		
运行声音大.....	132		
后部进纸槽已取下.....	133		
日期和时间不正确.....	133		
忘记密码.....	133		
应用程序被防火墙阻止（仅适用于 Windows）.....	133		

附录

技术规格.....	134
打印机规格.....	134
接口规格.....	135
网络功能列表.....	136
Wi-Fi 规格.....	137
以太网规格.....	137
安全协议.....	137
支持的第三方服务.....	137
尺寸.....	138
电气规格.....	138
环境规格.....	138
系统需求.....	139
法规信息.....	139
有关复制的限制.....	139
运输本产品.....	140
版权和商标.....	142
客户支持.....	144
寻求帮助.....	144

# 关于本手册

---

## 手册介绍

以下手册随本产品一同提供。除了这些手册之外，也可以参见各爱普生软件应用程序包含的帮助。

首先阅读（纸面手册）

为您提供有关设置打印机、安装软件、使用本产品以及确保安全使用本产品的指导等的信息。

用户指南（电子手册）

本手册。提供有关使用本产品、在网络上使用本产品时的网络设置以及解决问题的综合信息和说明。

管理员指南（电子手册）

为网络管理员提供有关管理和打印机设置的信息。

可通过以下方法获取上述手册的最新版本。

纸面手册

访问爱普生全球支持网站 <http://support.epson.net/>。

电子手册

在计算机上启动 EPSON Software Updater。EPSON Software Updater 将检查爱普生软件应用程序和电子手册是否有更新，并允许您下载最新版本。

请妥善保管此说明书（保留备用）。

安装、使用产品前请阅读使用说明。

本产品资料中使用的示意图仅供参考，本产品实际可能与之存在差异，以包装箱内产品实际为准。

本产品使用说明和包装箱上的数据来源于爱普生实验室测试。

产品驱动光盘盘面上、驱动和软件中所显示的型号可能与实际销售产品的型号稍有不同，不影响产品的使用。

其他信息，可查看产品本身、产品包装和其他形式的资料，包括爱普生网页（<http://www.epson.com.cn/>）

### 相关信息

➔ “软件更新工具（EPSON Software Updater）”内容请参见第104页。

---

## 使用手册搜索信息

通过 PDF 手册，您可以按关键字搜索所需信息，或者使用书签直接跳转到特定章节。也可以仅打印所需页。本节介绍如何使用在您计算机的 Adobe Reader X 中打开的 PDF 手册。

### 按关键字搜索

单击 **编辑** > **高级搜索**。在搜索窗口中输入要查找的信息的关键字（文本），然后单击 **搜索**。此时将以列表形式显示搜索结果。单击显示的搜索结果之一可跳转到相应页。



用户

### 直接从书签跳转

单击标题可跳转到相应页。单击 **+** 可查看该章节中较低级别的标题。要返回到上一页，请在键盘上执行以下操作。

- Windows: 按住 **Alt** 键，然后按 **←** 键。
- Mac OS: 按住 **Command** 键，然后按 **←** 键。



### 仅打印所需页

您可以仅提取并打印所需页。在 **文件** 菜单中单击 **打印**，然后在 **要打印的页面** 的页面中指定要打印的页。

- 要指定多个连续页，请在起始页和结束页之间输入连字符。  
示例：20-25
- 要指定多个非连续页，请用逗号分隔各页。  
示例：5, 10, 15



---

## 标记和符号

 **注意：**


必须小心执行以免伤害人体。

 **重要：**

必须认真遵守以免损坏设备。

**注释：**

提供了辅助和参考信息。

 **相关信息**

指向相关部分的链接。

---

## 本手册中使用的描述

- 打印机驱动程序屏幕的屏幕截图取自 Windows 10 或 macOS Sierra。屏幕上显示的内容会因型号和实际情况而有所差异。
- 本手册中所用本产品的图示仅供举例参考。尽管各型号之间可能稍有差异，但操作方法是相同的。
- 液晶显示屏上的某些菜单项会因型号和设置而有所差异。

---

## 操作系统参考

### Windows

在本手册中，“Windows 10”、“Windows 8.1”、“Windows 8”、“Windows 7”、“Windows Vista”、“Windows XP”、“Windows Server 2016”、“Windows Server 2012 R2”、“Windows Server 2012”、“Windows Server 2008 R2”、“Windows Server 2008”、“Windows Server 2003 R2”和“Windows Server 2003”等词语指的是以下操作系统。此外，“Windows”用于指代所有版本操作系统。

- Microsoft® Windows® 10 操作系统
- Microsoft® Windows® 8.1 操作系统
- Microsoft® Windows® 8 操作系统
- Microsoft® Windows® 7 操作系统
- Microsoft® Windows Vista® 操作系统
- Microsoft® Windows® XP 操作系统
- Microsoft® Windows® XP Professional x64 Edition 操作系统
- Microsoft® Windows Server® 2016 操作系统
- Microsoft® Windows Server® 2012 R2 操作系统

## 关于本手册

- Microsoft® Windows Server® 2012 操作系统
- Microsoft® Windows Server® 2008 R2 操作系统
- Microsoft® Windows Server® 2008 操作系统
- Microsoft® Windows Server® 2003 R2 操作系统
- Microsoft® Windows Server® 2003 操作系统

### Mac OS

在本手册中，“Mac OS”用来指 macOS Sierra、OS X El Capitan、OS X Yosemite、OS X Mavericks、OS X Mountain Lion、Mac OS X v10.7.x 和 Mac OS X v10.6.8。

对于可支持的更高版本的操作系统，以爱普生网页 (<http://www.epson.com.cn>) 为准。



# 重要指导

---

## 安全指导

请阅读并遵循下面的指导以确保安全使用本产品。请务必保留本手册，以备今后需要时参考。另外，请务必遵照标注在本产品上的所有警告和指导。

- 本产品上使用的一些符号是为了确保安全和正确使用本产品。请访问以下网站了解这些符号的含义。  
<http://support.epson.net/symbols>
- 仅使用随本产品附带的电源线，不要使用其他设备的电源线。在本产品上使用其他电源线或使用其他设备的电源线可能会引起火灾或电击。
- 确保交流电源线符合相关的当地安全标准。
- 除非本产品的手册中有特别说明，否则请勿擅自拆卸、更改或尝试维修电源线、插头、本产品部件或选件。
- 遇到下列情况时，应在断开本产品电源后与爱普生认证服务机构联系：  
电源线或插头损坏；液体进入本产品；本产品摔落或机箱损坏；本产品不能正常运行或性能发生明显变化。不要调整操作指导中未提到的控件。
- 将本产品放置在靠近墙壁插座的地方，使插头容易拔下。
- 不要将本产品放置在户外，靠近较脏或较多尘土，靠近水、热源，或者置于容易遭受震动、摇晃、高温或潮湿的地方。
- 小心不要让液体溅到本产品上，也不要湿手操作本产品。
- 总是让本产品远离心脏起搏器至少 22 厘米。从本产品发出的无线电波可能会对心脏起搏器的运转产生不利影响。
- 如果液晶显示屏损坏，请联系爱普生认证服务机构。如果液晶溶液沾到了手上，请用肥皂和水彻底清洗。如果液晶溶液进入眼中，请立即用清水冲洗。彻底冲洗后如果仍感不适或看不清东西，请立即就医。
- 请不要将本产品放在低温或多尘的地方。
- 请妥善使用/保管本产品，以避免因使用/保管不当（如鼠害、液体渗入等）造成故障、损坏。
- 本文中相关的电源线及插头的示意图和描述仅供参考，在中国大陆地区所销售产品的电源线及插头，符合中国法律法规。请确保将电源线插头的接地插脚插入电源插座的接地插孔。如果插接不正确，可能会导致电击、火灾或损坏您的设备。且请确保插座已接地。

## 重要指导

- 本产品非常重，至少需要两个人搬抬。搬抬本产品时，两个人或多个人应站在正确的位置，如下图所示。



## 有关墨水的安全说明

- 处理用过的墨盒时要小心，因为供墨口周围可能还有一些墨水。
  - 如果墨水沾到了皮肤上，请用肥皂和清水彻底清洗。
  - 如果墨水进入眼睛，请立即用清水冲洗。彻底冲洗后，如果仍感不适或看不清东西，请立即就医。
  - 如果墨水不慎进入口中，请立即就医。
- 不要拆开墨盒和维护箱，否则墨水可能会进入眼睛或沾到皮肤上。
- 不要用力摇晃墨盒，也不要摔落墨盒。此外，小心不要挤压墨盒或者撕掉墨盒标签。否则可能会导致漏墨。
- 将墨盒和维护箱保存在儿童够不到的地方。

---


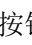
## 本产品忠告和警告

阅读并遵从下面的指导以避免损坏此产品或您的财产。请务必保留本手册，以备今后需要时参考。

### 安装/使用打印机的忠告和警告

- 不要堵塞或盖住本产品的通风口和开口。
- 仅使用本产品标签上标示的电源类型。
- 避免使用与复印机或空调系统这些经常开关的设备在同一回路中的插座。
- 避免使用由墙上开关或自动定时器控制的插座。
- 让您的整个计算机系统远离潜在的电磁场干扰，例如扬声器或无绳电话的底座。

## 重要指导

- 供电的电源线应该放置在避免摩擦、切割、磨损、卷曲和扭结的地方。请勿在电源线上放置物体，且不要踩踏或碾压电源线。特别注意使电源线输入和输出端口的电线保持笔直。
- 如果本产品使用延长电源线，确保插入延长电源线的设备的总额定电流不超过电源线的额定电流。另外，应确保插入墙上插座的所有设备的总额定电流不要超过墙上插座的额定电流。
- 当使用数据线将本产品连接到计算机或其他设备上时，确保连接器的连接方向正确。每个连接器仅有一个正确的方向。如果连接器插入的方向错误，可能会损坏线缆两端连接的设备。
- 将本产品放在各个方向都超出本产品底座的平稳表面上。如果本产品倾斜一定的角度，就不能正常工作。
- 当存放或运输本产品时，不要将其倾斜，也不要将其垂直或颠倒放置，否则墨水可能会泄漏。
- 在本产品前部留出足够的空间以使打印纸能够完全弹出。
- 避免放置在温度和湿度容易发生剧烈变化的地方。另外，本产品要避免阳光直射、强光或热源。
- 请勿将异物插入本产品插槽中。
- 打印时不要将您的手伸到本产品内部。
- 不要碰触本产品内部的白色扁平线缆。
- 不要在本产品内部或其周围使用内装有易燃性气体的气雾产品，否则会引起火灾。
- 不要用手移动打印头，否则可能会损坏本产品。
- 应始终使用  按钮关闭本产品。 指示灯停止闪烁后方可拔下本产品插头或关闭插座电源。
- 搬运本产品之前，应确保打印头在初始位置（最右边），墨盒已安装到位。
- 如果您打算长时间不使用本产品，一定要拔下电源插座上的电源线插头。

## 通过无线连接使用本产品的忠告和警告

- 本产品发出的无线电波可能对医疗电子设备产生不利影响，使设备出现故障。在医疗机构内部或医疗设备附近使用本产品时，请遵循医疗机构授权人员的指示，并遵循医疗设备上粘贴的所有警告和指示。
- 本产品发出的无线电波可能对自控设备（如自动门或火灾报警器）的操作产生不利影响，可能使设备出现故障而导致意外事故。在自控设备附近使用本产品时，请遵循这些设备上粘贴的所有警告和指示。
- 不得擅自更改发射频率、加大发射功率(包括额外加装射频功率放大器)，不得擅自外接天线或改用其他发射天线；
- 使用时不得对各种合法的无线电通信业务产生有害干扰；一旦发现有干扰现象时，应立即停止使用，并采取措施消除干扰后方可继续使用；
- 使用微功率无线电设备，必须忍受各种无线电业务的干扰或工业、科学及医疗应用设备的辐射干扰；
- 不得在飞机和机场附近使用。

## 使用液晶显示屏的忠告和警告

- 液晶显示屏可能包含一些小的亮点或暗斑，因此，亮度可能会不均。这属于正常现象，不表示屏幕受损。
- 务必使用干燥的软布进行清洁。请勿使用液体清洁剂或化学清洁剂。
- 如果受到剧烈撞击，液晶显示屏的外部盖可能破裂。如果屏幕表面发生破碎或破裂，请与爱普生认证服务机构联系，不要触摸和试图取出破裂的碎片。

---

## 保护您的个人信息

将本产品送给他人或处置本产品时，请在操作面板上选择如下菜单，删除本产品内存中存储的所有个人信息。

**设置 > 系统管理 > 恢复缺省设置 > 清除所有数据和设置**

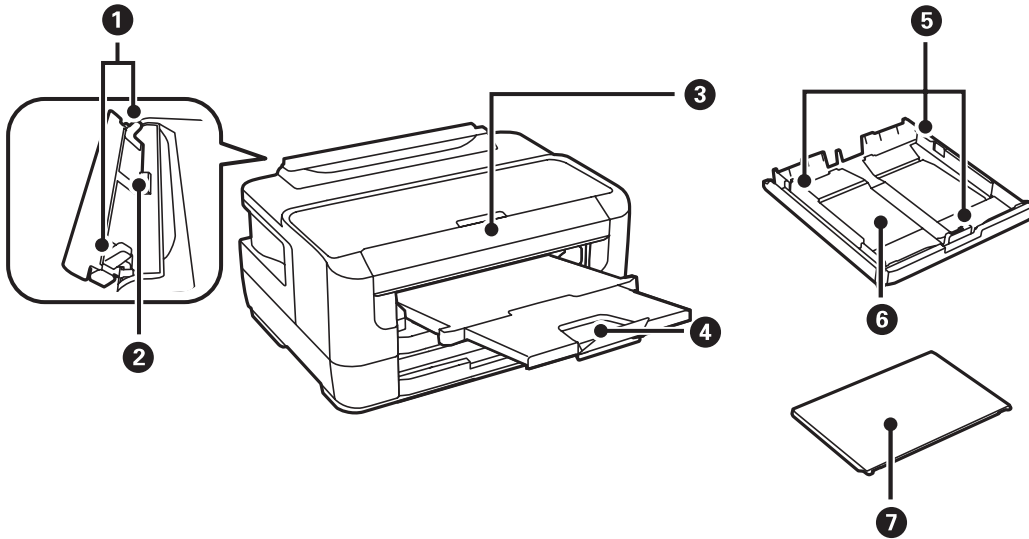
---

## 中国环境标志标准建议

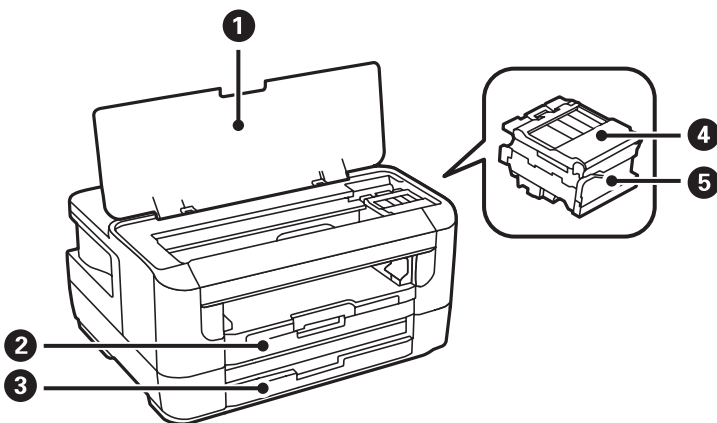
1. 为了尽量减小噪声的干扰，建议将设备(本产品)放置于相对独立的区域。
  2. 可使用单页纸的设备推荐使用再生纸（应符合中国环境标志标准 HJ2512 要求的再生纸）。
- 注：因为制造商随时都有可能改变任何一种品牌或型号的介质/打印纸的质量, 所以爱普生不能保证任何一种非爱普生品牌或型号的介质/打印纸的质量。
- 大批量购买介质/打印纸或大批量打印之前，请确保先做介质/打印纸的样品打印检测。
3. 在换气不畅的房间中长时间使用或打印大量文件时，建议用户适时换气。
  4. 设备(本产品)无任何外接输入电源（也不与电池）相连时实现零能耗。
  5. 耗材回收渠道和相关信息请参见爱普生网页（<http://www.epson.com.cn>）。关于设备(本产品)整机回收，请咨询爱普生回收专线 400-810-9977 转 8。

# 本产品基本知识

## 部件名称和功能

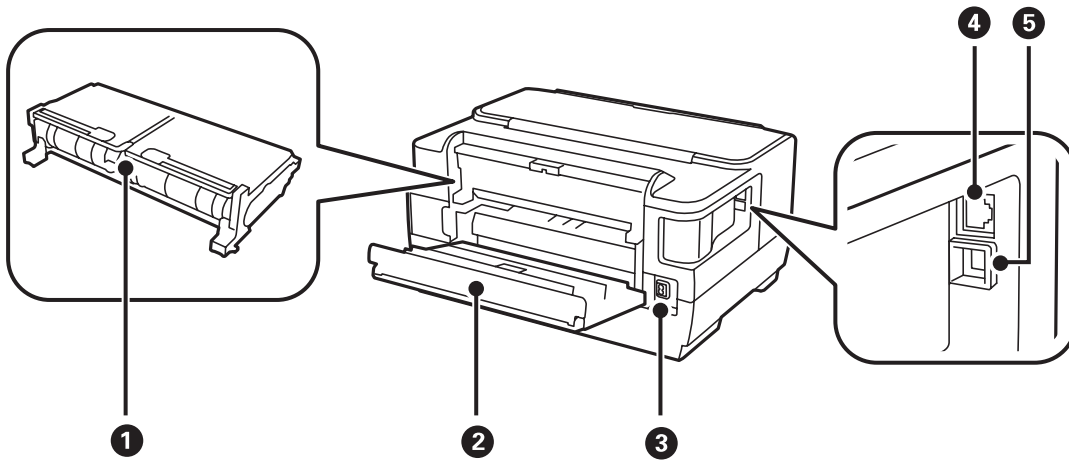


①	侧导轨	直接将打印纸送入本产品。滑动至打印纸边缘。
②	后部进纸槽	一次用手装入一张打印纸。
③	操作面板	操作本产品。
④	出纸器	存放弹出的打印纸。
⑤	侧导轨	直接将打印纸送入本产品。滑动至打印纸边缘。
⑥	进纸器	装入打印纸。
⑦	进纸器盖	防止外来杂物进入进纸器。



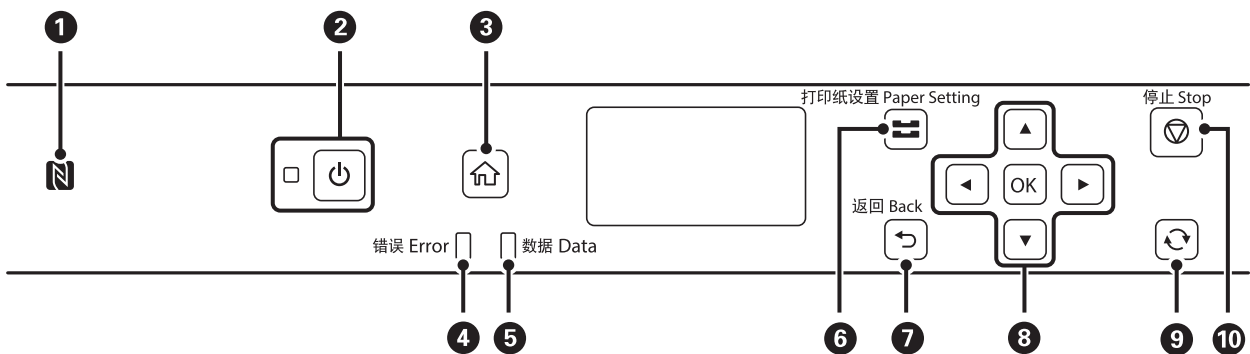
本产品基本知识

①	打印机盖	更换墨盒或取出打印机内的夹纸时打开。
②	进纸器 1	装入打印纸。
③	进纸器 2	
④	墨舱盖	更换墨盒时打开。
⑤	墨盒舱	安装墨盒。墨水将从下面的打印头喷嘴中喷出。



①	后部部件 2	取出夹纸时取下。
②	后部部件 1	更换维护箱或取出夹纸时打开。
③	交流电入口	连接电源线。
④	LAN 端口	连接网线。
⑤	USB 端口	连接 USB 数据线。

操作面板

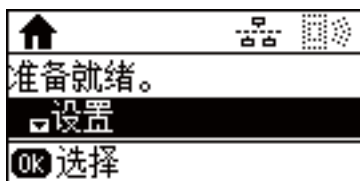


①	将智能设备从此标记上扫过可通过该智能设备直接打印。
---	---------------------------

## 本产品基本知识

②	产品电源开关。 请在确认电源指示灯熄灭后拔下电源线。
③	显示主屏幕。
④	发生错误时闪烁或亮起。
⑤	打印机处理数据时闪烁。 本产品中含有排队任务时，该指示灯会亮起。
⑥	显示 <b>打印纸设置</b> 屏幕。可为每个打印纸来源选择打印纸尺寸和打印纸类型设置。
⑦	返回到上一屏幕。
⑧	按 ◀、▲、▶ 和 ▼ 以选择项目。按 OK 以确认选择或运行所选功能。
⑨	根据具体情况应用到各个功能。
⑩	停止当前操作。

## 液晶显示屏指南





▲、▼	选择菜单或设置值。
OK、▶	确认选择或打开所选菜单。
↶、◀	返回到上一屏幕或上一菜单。

## 液晶显示屏上显示的图标

根据本产品的状态，以下图标会显示在液晶显示屏上。





	禁用有线（以太网）网络以及未连接以太网线缆时亮起。
	在本产品连接到有线（以太网）网络时亮起。
	在本产品未连接到无线（Wi-Fi）网络时亮起。
	在本产品连接到无线（Wi-Fi）网络时亮起。条数指示连接的信号强度。线条越多，信号越强。
	指示本产品的无线（Wi-Fi）网络连接有问题，或者本产品正在搜索无线（Wi-Fi）网络连接。

## 本产品基本知识

	指示本产品已在 Wi-Fi Direct (Simple AP) 模式下连接到网络。
	指示本产品未在 Wi-Fi Direct (Simple AP) 模式下连接到网络。

## 输入字符

要从操作面板中为网络设置输入字符和符号，请使用以下按钮。按 ▲ 或 ▼ 按钮选择要输入的字符，然后按 ► 按钮将光标移动至下一输入位置。完成字符输入后，按 OK 按钮。

按钮	描述
	切换字符类型。液晶显示屏右上角会显示一个显示当前字符类型的图标。 A: 输入大写字母和符号。 a: 输入小写字母和符号。 1: 输入数字。
	每次按 ▲ 按钮时，字符将从字母表（大写字母和小写字母）切换到数字和符号。按 ▼ 按钮将以 ▲ 按钮相反的顺序切换字符。按住这些按钮将高速切换字符。
	将光标移动至右侧。
	删除左侧的字符（退格键）。
OK	输入字符。



# 网络设置

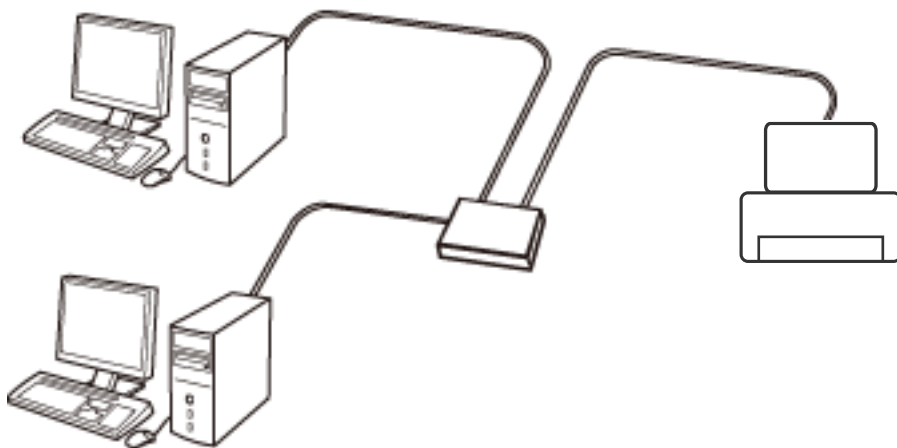
## 网络连接类型

您可以使用以下连接方法。

### 以太网连接

使用以太网线缆将本产品连接到集线器。

要分配静态 IP 地址，请参见 *管理员指南*。

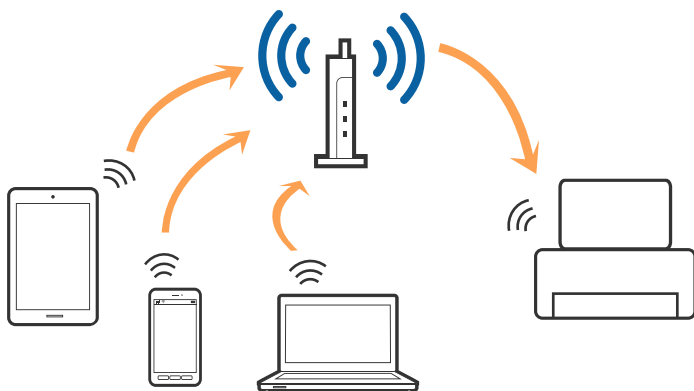


#### 相关信息

➔ “执行高级网络设置”内容请参见第23页。

### Wi-Fi 连接

将本产品 and 计算机或智能设备连接至接入点。这是家庭或办公网络的典型连接方法，在此网络中，计算机将通过 Wi-Fi 连接至接入点。



### 相关信息

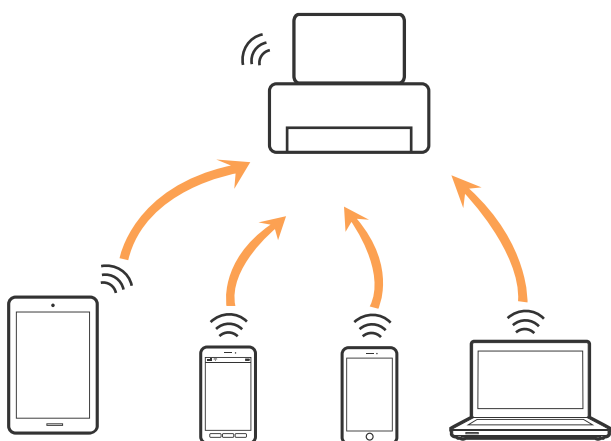
- ➔ “连接至计算机”内容请参见第18页。
- ➔ “连接智能设备”内容请参见第19页。
- ➔ “从打印机执行 Wi-Fi 设置”内容请参见第19页。

## Wi-Fi Direct (Simple AP) 连接

家中或办公室未使用 Wi-Fi 时，或者要将本产品与计算机或智能设备直接相连时，请使用此连接方法。在此模式下，本产品起着接入点的作用，此时无需使用标准接入点即可将最多四台设备连接至本产品。但是，直接连接至本产品的设备相互之间无法通过本产品通信。

### 注释：

Wi-Fi Direct (Simple AP) 连接是一种用来取代 Ad Hoc 模式的连接方法。



打印机可同时通过 Wi-Fi 或以太网以及 Wi-Fi Direct (Simple AP) 连接进行连接。但是，在打印机通过 Wi-Fi 连接期间，如果开始通过 Wi-Fi Direct (Simple AP) 连接进行网络连接，Wi-Fi 会暂时断开。

### 相关信息

- ➔ “执行 Wi-Fi Direct (Simple AP) 设置”内容请参见第22页。

---

## 连接至计算机

我们建议使用安装程序将本产品连接至计算机。您可以使用以下方法之一运行安装程序。

### 从网站设置

访问以下网站，然后输入产品名称。转至**设置**，然后开始设置。

<http://epson.sn>

### 注释：

- 访问此链接时，如需要改变其页面显示的语言，可在页面的右上方，从其下拉式菜单所列出的语言选项中选择即可。
- 本产品可支持的操作系统以爱普生网页 (<http://www.epson.com.cn>) 为准，如有更改，恕不另行通知。

## 网络设置

- 使用软件光盘进行安装（仅适用于附带软件光盘的型号，而且用户的计算机必须配备光驱。）  
将软件光盘插入计算机，然后按屏幕提示进行操作。

### 选择连接方法

按照屏幕提示执行操作，直至显示以下屏幕，然后选择将本产品连接到计算机的连接方法。  
选择连接类型，然后单击下一步。



请按屏幕提示进行操作。

---

## 连接智能设备

将本产品 and 智能设备连接至同一个 Wi-Fi 网络 (SSID) 时，您可以从智能设备使用本产品。要从智能设备使用本产品，请从以下网站进行设置。从要连接至本产品的智能设备访问网站。

<http://epson.sn> > 设置

### 注释：

如果要同时将 PC 和智能设备连接至本产品，我们建议先连接 PC。

---

## 从打印机执行 Wi-Fi 设置

您可以通过多种方式从打印机操作面板执行网络设置。选择与您的环境和条件匹配的连接方法。

如果知道接入点信息，例如 SSID 和密码，您可以手动执行设置。

如果接入点支持 WPS，您可以通过一键加密设置来执行设置。

将打印机连接至网络后，请从要使用的设备（PC、智能手机、平板电脑等）连接至打印机。

进行高级网络设置以使用静态 IP 地址。

**相关信息**

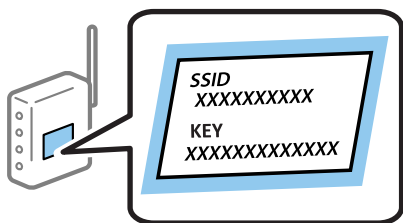
- ➔ “手动执行 Wi-Fi 设置”内容请参见第20页。
- ➔ “通过一键加密设置来执行 Wi-Fi 设置”内容请参见第21页。
- ➔ “通过 PIN 码设置 (WPS) 来执行 Wi-Fi 设置”内容请参见第22页。
- ➔ “执行 Wi-Fi Direct (Simple AP) 设置”内容请参见第22页。
- ➔ “执行高级网络设置”内容请参见第23页。

**手动执行 Wi-Fi 设置**

手动设置时，您需要具有接入点的 SSID 和密码。


**注释：**

如果正使用接入点的默认设置，则可在标签上找到 SSID 和密码。如果不知道 SSID 和密码，请联系接入点设置人员，或参见接入点附带的文档。



1. 在主屏幕上选择 **Wi-Fi**。
2. 选择 **Wi-Fi 设置向导**。
3. 从打印机的操作面板中为接入点选择 SSID。

**注释：**

如果要连接的 SSID 未在打印机操作面板上显示，请按  按钮更新列表。如果仍未显示，请选择**其他网络**，然后直接输入 SSID。

如果不知道 SSID，请检查接入点标签上是否含有 SSID。如果正使用接入点的默认设置，则可使用标签上的 SSID。

4. 输入密码。

**注释：**

该密码区分大小写。

如果不知道密码，请检查接入点标签上是否含有密码。如果正使用接入点的默认设置，则可使用标签上的密码。密码也可能称为“密钥”、“密语”等术语。

如果不知道接入点的密码，请参见接入点随附的文档或联系接入点设置人员。

5. 按 **▼** 按钮确认设置，然后按 **OK** 按钮。

6. 按 **OK** 按钮完成。

**注释：**

如果连接失败，请装入打印纸，并选择**打印连接报告**，然后按 **OK** 按钮。将会打印打印机的网络连接报告。

### 相关信息

- ➔ “输入字符”内容请参见第16页。
- ➔ “检查网络连接状态”内容请参见第25页。
- ➔ “如果无法执行网络设置”内容请参见第123页。

## 通过一键加密设置来执行 Wi-Fi 设置

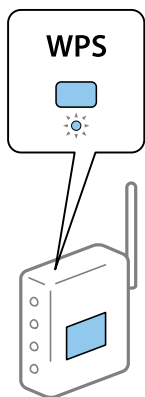
您可通过按接入点上的一个按钮，自动设置 Wi-Fi 网络。如果符合以下条件，您可以使用此方法进行设置。

- 接入点兼容 WPS (Wi-Fi 保护设置)。
- 当前 Wi-Fi 连接是通过按接入点上的按钮建立的。

### 注释：

如果找不到该按钮或要使用软件设置，请参见接入点附带的文档。

1. 在主屏幕上选择 **Wi-Fi**。
2. 选择**一键加密设置 (WPS)**。
3. 按住接入点上的 [WPS] 按钮，直至安全指示灯闪烁。



如果不知道 [WPS] 按钮的位置，或者接入点上没有按钮，请参见接入点附带的文档了解详细信息。

4. 按打印机操作面板上的 **OK** 按钮。
5. 按 **OK** 按钮。

如果不按 **OK** 按钮，该屏幕会在特定时间长度之后自动关闭。

### 注释：

如果连接失败，请重新启动接入点，将其移动至更靠近本产品的位置，然后重试。如果仍不起作用，请打印网络连接报告，然后检查解决方案。

### 相关信息

- ➔ “检查网络连接状态”内容请参见第25页。
- ➔ “如果无法执行网络设置”内容请参见第123页。

## 通过 PIN 码设置 (WPS) 来执行 Wi-Fi 设置

您可以使用 PIN 码连接至接入点。此设置方法可在接入点具备 WPS (Wi-Fi 保护设置) 功能时使用。使用 PC 将 PIN 码输入接入点。

1. 在主屏幕上选择 **Wi-Fi**。
2. 选择 **PIN 码设置 (WPS)**。
3. 在两分钟内使用 PC 将本产品操作面板上显示的 PIN 码 (八位数) 输入接入点。

**注释：**

有关输入 PIN 码的详细信息，请参见接入点随附的文档。

4. 按 OK 按钮。

显示设置完成消息时即表示设置完成。

**注释：**

如果连接失败，请重新启动接入点，将其移动至更靠近本产品的位置，然后重试。如果仍不起作用，请打印连接报告，然后检查解决方案。

### 相关信息

- ➔ “检查网络连接状态”内容请参见第25页。
- ➔ “如果无法执行网络设置”内容请参见第123页。

## 执行 Wi-Fi Direct (Simple AP) 设置

使用此方法时，可以不经接入点，直接将本产品连接至计算机或智能设备。此时本产品起着接入点的作用。

**重要：**

使用 Wi-Fi Direct (Simple AP) 连接将计算机或智能设备连接至打印机时，打印机会与计算机或智能设备连接至同一个 Wi-Fi 网络 (SSID)，并在两者之间建立通讯。打印机关机后，计算机或智能设备会自动连接至其他可连接的 Wi-Fi 网络，因此在打印机重新开机后，它不会重新连接至之前的 Wi-Fi 网络。请重新通过 Wi-Fi Direct (Simple AP) 连接将计算机或智能设备连接至打印机的 SSID。如果不希望每次开关打印机时都要进行连接，我们建议将打印机连接至接入点以使用 Wi-Fi 网络。

1. 在主屏幕上选择 **Wi-Fi**。
2. 选择 **Wi-Fi Direct 设置**。
3. 选择**连接设置**。
4. 按 OK 按钮启动设置。
5. 按 OK 按钮。
6. 检查打印机操作面板上显示的 SSID 和密码。在计算机或智能设备的网络连接屏幕上，选择打印机操作面板上所示的 SSID 进行连接。

## 网络设置

7. 在计算机或智能设备上，输入打印机操作面板上显示的密码。
8. 建立连接后，按打印机操作面板上的 OK 按钮。
9. 按 OK 按钮。

### 相关信息

- ➔ “检查网络连接状态”内容请参见第25页。
- ➔ “如果无法执行网络设置”内容请参见第123页。

## 执行高级网络设置

您可以更改网络设备名称、TCP/IP 设置、代理服务器等内容。执行更改前，请检查网络环境。

1. 在主屏幕上选择**设置**。
2. 选择**系统管理** > **网络设置** > **高级设置**。
3. 选择要设置的菜单项目，然后选择或指定设置值。

### 相关信息

- ➔ “设置高级网络设置项目”内容请参见第23页。

## 设置高级网络设置项目

选择要设置的菜单项目，然后选择或指定设置值。

### 输入设备名称

您可以输入以下字符。

字符长度限制：2 到 15 个（您至少要输入 2 个字符）

可用字符：A - Z、a - z、0 - 9、-。

在开始不能使用的字符：0 到 9，-。

在结尾无法使用的字符：-

### TCP/IP 地址

#### 自动

在家中使用时接入点或允许通过 DHCP 自动获取 IP 地址时选择此选项。

#### 手动

如果不希望本产品 IP 地址发生变化，请选择此选项。在 IP 地址、子网掩码和缺省网关中输入地址，然后根据网络环境设置 DNS 服务器。

## 网络设置

 DNS 服务器 自动

要自动获取 IP 地址时，请选择此选项。

 手动

要为打印机设置唯一 DNS 服务器地址时，请选择此选项。输入主 DNS 服务器和次 DNS 服务器的地址。

 代理服务器 不使用

在家庭网络环境中使用本产品时，请选择此选项。

 使用

在网络环境中使用代理服务器，且希望为本产品也设置代理服务器时，请选择此选项。输入代理服务器地址和端口号。

 IPv6 地址 启用

使用 IPv6 地址时，请选择此选项。

 禁用

使用 IPv4 地址时，请选择此选项。

 NFC 启用

启用本产品的 NFC 功能。将智能设备触碰 N-Mark 即可开始打印。

 禁用

禁用本产品的 NFC 功能。

 连接速度和双工

选择合适的以太网速度和双工设置。如果选择自动以外的设置，请确保该设置与正在使用的集线器上的设置匹配。

 自动 10BASE-T 半双工 10BASE-T 全双工 100BASE-TX 半双工 100BASE-TX 全双工 HTTP 重定向为 HTTPS 启用

启用 HTTP 到 HTTPS 的重定向功能。

 禁用

禁用 HTTP 到 HTTPS 的重定向功能。

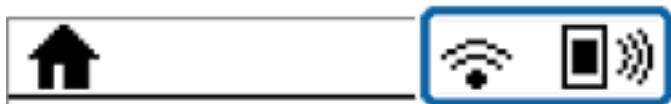


## 检查网络连接状态

您可以通过以下方式检查网络连接状态。

### 网络图标

您可以根据打印机主界面上的网络图标检查网络连接状态和信号强度。



#### 相关信息

➔ “液晶显示屏上显示的图标”内容请参见第15页。

### 从操作面板检查详细网络信息

打印机连接至网络时，您也可以选择要检查的网络菜单，查看其他与网络有关的信息。

1. 在主屏幕上选择**设置**。
2. 选择**系统管理** > **网络设置** > **网络状态**。
3. 要检查该信息，请选择要检查的菜单。
  - 有线局域网/Wi-Fi 状态**  
显示以太网或 Wi-Fi 连接的网络信息（设备名称、连接、信号强度、获取 IP 地址等）。
  - Wi-Fi Direct 状态**  
显示为 Wi-Fi Direct 连接启用还是禁用了 Wi-Fi Direct。
  - Epson Connect 状态**  
显示 Epson Connect 服务的注册信息。
  - Google Cloud Print 状态**  
显示 Google Cloud Print 服务的注册信息及连接状态。
  - 打印状态页**  
打印网络状态页。以太网、Wi-Fi、Wi-Fi Direct 等信息会打印在两页或两页以上打印纸上。

### 打印网络连接报告

您可以打印网络连接报告，检查本产品和接入点之间的状态。

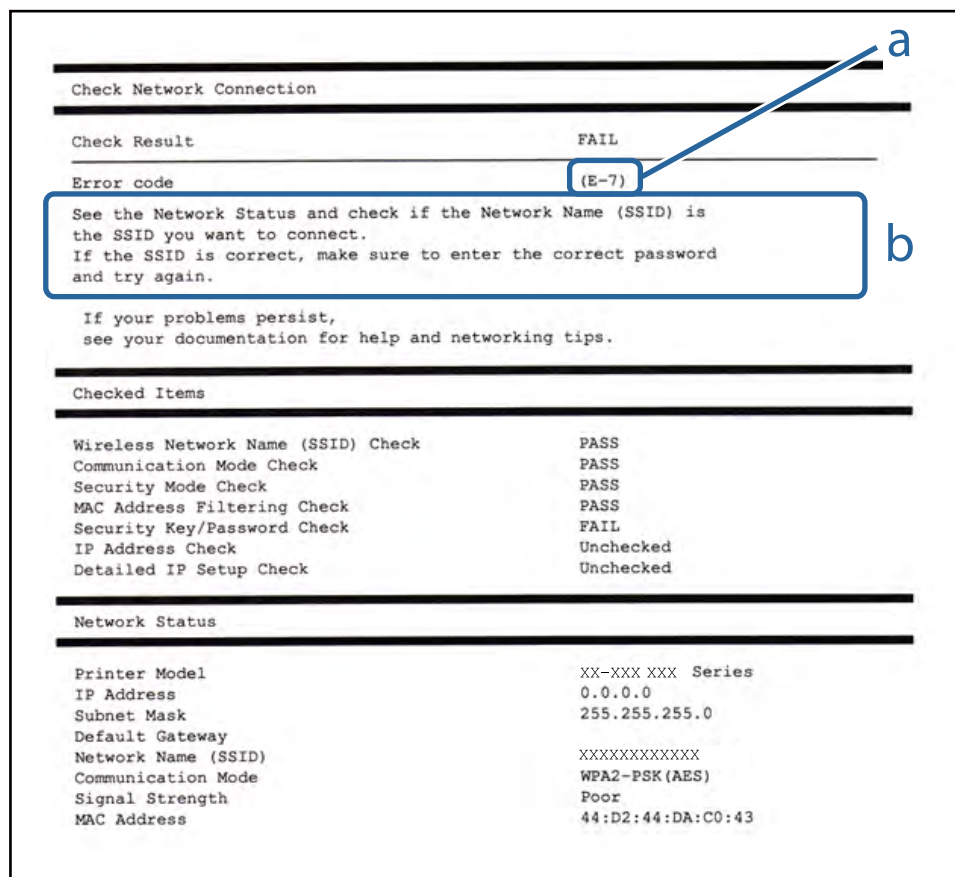
1. 装入打印纸。
2. 在主屏幕上选择**设置**。
3. 选择**系统管理** > **网络设置** > **连接检查**。

4. 选择**打印连接报告**以打印网络连接报告。

如果发生错误，请检查网络连接报告，然后执行报告中的解决方案。

### 网络连接报告中的信息和解决方案

检查网络连接报告中的信息和错误代码，然后执行其中的解决方案。



- a. 错误代码
- b. 有关网络环境的信息

#### 相关信息

- ➔ “网络连接报告中的信息和解决方案”内容请参见第26页。
- ➔ “E-1”内容请参见第27页。
- ➔ “E-2、E-3、E-7”内容请参见第27页。
- ➔ “E-5”内容请参见第28页。
- ➔ “E-6”内容请参见第28页。
- ➔ “E-8”内容请参见第29页。
- ➔ “E-9”内容请参见第29页。
- ➔ “E-10”内容请参见第29页。
- ➔ “E-11”内容请参见第30页。
- ➔ “E-12”内容请参见第30页。

➔ “E-13”内容请参见第31页。

## E-1

### 消息:

确认网络线缆已连接，而且集线器、路由器或接入点等网络设备都已经打开。

### 解决方法:

- 确保以太网线缆已牢固连接到打印机和集线器或其他网络设备。
- 确保集线器或其他网络设备已打开。

## E-2、E-3、E-7

### 消息:

未找到无线网络名称 (SSID)。确认路由器/接入点已打开，而且正确设置了无线网络 (SSID)。请联系网络管理员寻求协助。

未找到无线网络名称 (SSID)。确认为要连接的 PC 正确设置了无线网络名称 (SSID)。请联系网络管理员寻求协助。

输入的安全密钥/密码与为路由器/接入点设置的安全密钥/密码不匹配。确认安全密钥/密码。请联系网络管理员寻求协助。

### 解决方法:

- 确保访问点已打开。
- 确认计算机或设备是否已正确连接到访问点。
- 关闭访问点。等待大约 10 秒，然后打开访问点。
- 将打印机放在更靠近访问点的位置并移走它们之间的任何障碍物。
- 如果手动输入了 SSID，请检查输入的 SSID 是否正确。您可以在网络连接报告中的**网络状态**部分检查 SSID。
- 如果要使用一键加密设置来建立网络连接，请确保访问点支持 WPS。如果访问点不支持 WPS，则不能使用一键加密设置。
- 确保 SSID 仅使用 ASCII 字符（字母数字字符和符号）。打印机无法显示包含非 ASCII 字符的 SSID。
- 确保您知道 SSID 和密码，然后再连接到访问点。如果正在以缺省设置使用访问点，则 SSID 和密码位于访问点的标签上。如果不知道 SSID 和密码，请与设置访问点的人员联系，或参阅随访问点一起提供的文档。
- 如果连接到从网络共享智能设备生成的 SSID，请在随智能设备一起提供的文档中检查 SSID 和密码。
- 如果 Wi-Fi 连接突然断开，请检查下列状况。如果存在下列任意状况，请通过从以下网站下载并运行软件来重置网络设置。  
<http://epson.sn> > 设置
- 另一个智能设备使用一键加密设置功能加入到网络。
- Wi-Fi 网络是使用一键加密设置以外的方法设置的。

**相关信息**

- ➔ “连接至计算机”内容请参见第18页。
- ➔ “执行高级网络设置”内容请参见第23页。

**E-5****消息：**

安全模式（例如 WEP、WPA）与本产品当前设置不匹配。确认安全模式。请联系网络管理员寻求协助。

**解决方法：**

确保将接入点的安全类型设置为以下类型之一。否则，请更改接入点上的安全类型，然后重置本产品的网络设置。

- WEP-64 bit (40 位)
- WEP-128 bit (104 位)
- WPA PSK (TKIP/AES)\*
- WPA2 PSK (TKIP/AES)\*
- WPA (TKIP/AES)
- WPA2 (TKIP/AES)

\* WPA PSK 也称为 WPA Personal。WPA2 PSK 也称为 WPA2 Personal。

**E-6****消息：**

本产品 MAC 地址可能被过滤。检查路由器/接入点是否实施了 MAC 地址过滤等限制。请参见路由器/接入点文档或联系网络管理员寻求协助。

**解决方法：**

- 检查是否已禁用 MAC 地址过滤。如果已启用，请注册打印机的 MAC 地址，确保其未被过滤。有关详细信息，请参见接入点随附的文档。您可以在网络连接报告中的**网络状态**部分检查打印机的 MAC 地址。
- 如果访问点将共享验证与 WEP 安全结合使用，请确保验证密钥和索引是正确的。

**相关信息**

- ➔ “执行高级网络设置”内容请参见第23页。
- ➔ “打印网络状态页”内容请参见第32页。

## E-8

**消息:**

为本产品分配了错误的 IP 地址。确认网络设备（集线器、路由器或接入点）的 IP 地址设置。请联系网络管理员寻求协助。

**解决方法:**

- 如果打印机的“获取 IP 地址”设置为“自动”，请在访问点上启用 DHCP。
- 如果打印机的“获取 IP 地址”设置为“手动”，则表明您手动设置的 IP 地址由于超出范围而无效（例如：0.0.0.0）。请通过打印机的操作面板或 Web Config 设置有效的 IP 地址。

**相关信息**

➡ “执行高级网络设置”内容请参见第23页。

## E-9

**消息:**

确认 PC 或其他设备的连接和网络设置。可以使用 EpsonNet Setup 进行连接。请联系网络管理员寻求协助。

**解决方法:**

请检查以下内容。

- 设备已打开。
- 您可以从要连接至本产品的设备访问互联网以及同一个网络上的其他 PC 或网络设备。

如果确认以上事项之后仍无法连接打印机和网络设备，请关闭访问点。等待大约 10 秒，然后打开访问点。然后通过从以下网站下载并运行安装程序来重置网络设置。

<http://epson.sn> > 设置

**相关信息**

➡ “连接至计算机”内容请参见第18页。

## E-10

**消息:**

确认 IP 地址、子网掩码和缺省网关设置。可以使用 EpsonNet Setup 进行连接。请联系网络管理员寻求协助。

**解决方法:**

请检查以下内容。

- 网络上的其他设备已打开。

## 网络设置

- 如果将打印机的“获取 IP 地址”设置为手动，请确保网络地址（IP 地址、子网掩码和缺省网关）正确无误。

如果网络地址不正确，请重置这些地址。您可以在网络连接报告中的**网络状态**部分检查 IP 地址、子网掩码和缺省网关。

如果已启用 DHCP，请将打印机的“获取 IP 地址”设置更改为**自动**。如果要手动设置 IP 地址，请在网络连接报告中的**网络状态**部分检查打印机的 IP 地址，然后在网络设置屏幕上选择“手动”。将子网掩码设置为 [255. 255. 255. 0]。

如果仍无法连接打印机和网络设备，请关闭访问点。等待大约 10 秒，然后打开访问点。

### 相关信息

➔ “[执行高级网络设置](#)”内容请参见第23页。

## E-11

### 消息:

设置未完成。确认缺省网关设置。可以使用 EpsonNet Setup 进行连接。请联系网络管理员寻求协助。

### 解决方法:

请检查以下内容。

- 如果将打印机的“TCP/IP 设置”设置为“手动”，缺省网关地址是正确的。
- 设为缺省网关的设备已打开。

设置正确的缺省网关地址。您可以在网络连接报告中的**网络状态**部分检查缺省网关地址。

### 相关信息

➔ “[执行高级网络设置](#)”内容请参见第23页。

## E-12

### 消息:

确认以下事项 - 输入的安全密钥/密码是否正确 - 安全密钥/密码的索引是否设置为第一个数字 - IP 地址、子网掩码或缺省网关设置是否正确。请联系网络管理员以获取帮助。

### 解决方法:

请检查以下内容。

- 网络上的其他设备已打开。
- 手动输入时，网络地址（IP 地址、子网掩码和缺省网关）都正确无误。
- 其他设备的网络地址（子网掩码和缺省网关）都相同。
- IP 地址与其他设备不冲突。

如果确认以上事项之后仍无法连接打印机和网络设备，请尝试以下解决方法。

- 关闭访问点。等待大约 10 秒，然后打开访问点。

## 网络设置

使用安装程序重新进行网络设置。您可以在以下网站上运行该安装程序。

<http://epson.sn> > 设置

可以在使用 WEP 安全类型的访问点上注册多个密码。如果注册了多个密码，请检查是否在本产品上设置了已注册的第一个密码。

### 相关信息

- ➔ “执行高级网络设置”内容请参见第23页。
- ➔ “连接至计算机”内容请参见第18页。

## E-13

### 消息:

确认以下事项 - 输入的安全密钥/密码是否正确 - 安全密钥/密码的索引是否设置为第一个数字 - PC 或其他设备的连接和网络设置是否正确。请联系网络管理员以获取帮助。

### 解决方法:

请检查以下内容。

- 接入点、集线器和路由器等网络设备都已打开。
- 未手动设置这些网络设备的 TCP/IP 设置。（如果打印机的 TCP/IP 设置设为自动，而其他网络设备的 TCP/IP 设置则手动执行，打印机网络将不同于其他设备所处的网络。）

如果检查上述各项后仍不起作用，请尝试以下操作。

- 关闭访问点。等待大约 10 秒，然后打开访问点。
- 使用安装程序在与打印机同处一个网络的 PC 上执行网络设置。您可以在以下网站上运行该安装程序。  
<http://epson.sn> > 设置

在使用 WEP 安全类型的接入点上，您可以注册多个密码。如果注册了多个密码，请检查是否在本产品上设置了已注册的第一个密码。

### 相关信息

- ➔ “执行高级网络设置”内容请参见第23页。
- ➔ “连接至计算机”内容请参见第18页。

## 有关网络环境的消息

信息	解决方法
*检测到有多个网络名称 (SSID) 与您输入的网络名称 (SSID) 匹配。确认网络名称 (SSID)。	多个接入点上可能设置了同一个 SSID。检查接入点上的设置，然后更改 SSID。

信息	解决方法
需要改善 Wi-Fi 环境。关闭无线路由器，然后再重新打开。如果连接未改善，请参见无线路由器的文档。	将打印机移动到更靠近访问点的位置并移走它们之间的任何障碍物之后，关闭访问点。等待大约 10 秒，然后打开访问点。如果仍无法连接，请参见接入点随附的文档。
*无法再连接更多设备。如果要再添加一个设备，请将已连接的设备断开一个。	在 Wi-Fi Direct (Simple AP) 模式下，您最多可以同时连接四台 PC 和智能设备。要添加更多计算机或智能设备，请先将已连接的设备断开一台。

## 打印网络状态页

您可以将详细网络信息打印出来，然后对此进行检查

1. 装入打印纸。
2. 在主屏幕上选择**设置**。
3. 选择**系统管理** > **网络设置** > **网络状态** > **打印状态页**。
4. 按 **▲** 按钮。

此时即会打印网络状态页。

---

## 更换或新增接入点

更换了接入点，或者添加接入点并构建了一个新的网络环境时，由于 SSID 随之发生变化，您需要重新设置 Wi-Fi 设置。

### 相关信息

► “更改与计算机的连接方式”内容请参见第32页。

---

## 更改与计算机的连接方式

使用安装程序，用不同的连接方式重新安装。

### 从网站设置

访问以下网站，然后输入产品名称。转至**设置**，然后开始设置。

<http://epson.sn>

### 使用软件光盘进行安装（仅适用于附带软件光盘的型号，而且用户的计算机必须配备光驱。）

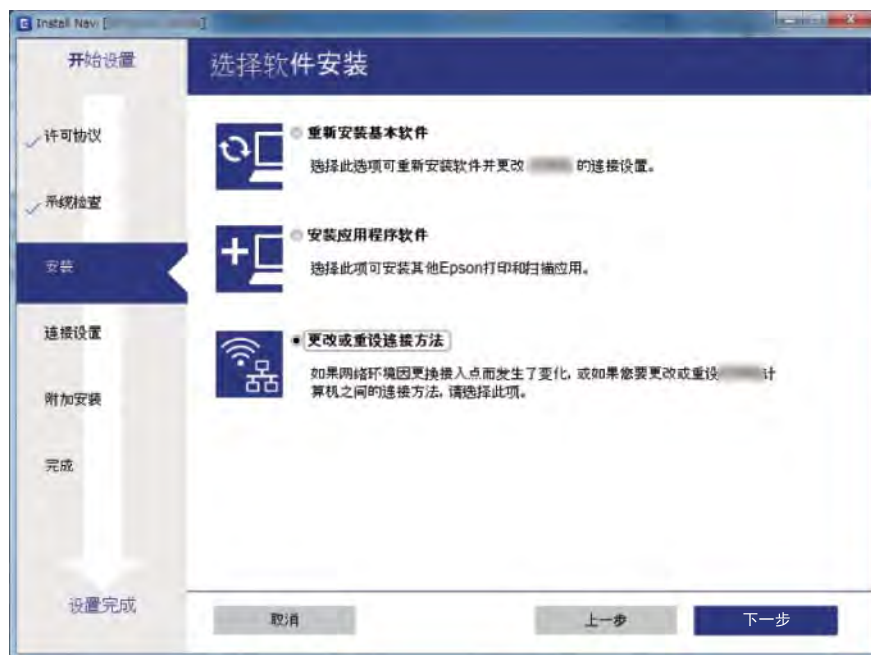
将软件光盘插入计算机，然后按屏幕提示进行操作。

### 选择更改连接方法

按屏幕提示进行操作，直至显示以下屏幕。



在选择软件安装屏幕上选择**更改或重设连接方法**，然后单击下一步。



## 从操作面板禁用 Wi-Fi

禁用 Wi-Fi 时，Wi-Fi 连接将断开。

1. 在主屏幕上选择**设置**。
2. 选择**系统管理** > **网络设置** > **Wi-Fi 设置**。
3. 选择**禁用 Wi-Fi**。
4. 检查消息，然后按 **▲** 按钮。
5. 按下 **OK** 按钮。

如果不按 **OK** 按钮，该屏幕会在特定时间长度之后自动关闭。

## 通过操作面板断开 Wi-Fi Direct (Simple AP) 连接

### 注释：

将 Wi-Fi Direct (Simple AP) 连接禁用时，通过 Wi-Fi Direct (Simple AP) 连接来连接到打印机的所有 PC 和智能设备都会断开连接。如果要断开特定设备，请从该设备而不是本产品断开连接。

1. 在主屏幕上选择**设置**。
2. 选择**系统管理** > **网络设置** > **Wi-Fi 设置** > **Wi-Fi Direct 设置**。
3. 选择**禁用 Wi-Fi Direct**。

4. 检查消息，然后按 ▲ 按钮。

5. 按下 OK 按钮。

如果不按 OK 按钮，该屏幕会在特定时间长度之后自动关闭。

---

## 从操作面板恢复网络设置

您可以将所有网络设置恢复为缺省值。

1. 在主屏幕上选择**设置**。

2. 选择**系统管理** > **恢复缺省设置** > **网络设置**。

3. 检查消息，然后按 ▲ 按钮。

4. 按下 OK 按钮。

如果不按 OK 按钮，该屏幕会在特定时间长度之后自动关闭。

# 准备本产品

## 装入打印纸（消耗品/耗材）

### 可用打印纸和容量

爱普生建议使用爱普生原装正品打印纸以确保高质量的打印输出。

#### 爱普生原装正品打印纸

介质名称	尺寸	装纸量（页数）			双面打印	无边距打印
		进纸器 1	进纸器 2	后部进纸槽		
爱普生亮白喷墨纸	A4	200	200	1	自动、手动*	-
爱普生超级光泽照片纸	A4、127×178 毫米（5×7 英寸）、102×152 毫米（4×6 英寸）	20	-	1	-	✓
爱普生高质量光泽照片纸	A3+	20	-	1	-	-
	A3、A4、127×178 毫米（5×7 英寸）、16:9 宽尺寸（102×181 毫米）、102×152 毫米（4×6 英寸）	20	-	1	-	✓
爱普生高质量亚光照片纸	A3+	20	-	1	-	-
	A3、A4、102×152 毫米（4×6 英寸）	20	-	1	-	✓
爱普生光泽照片纸	A3+	20	-	1	-	-
	A4、127×178 毫米（5×7 英寸）、102×152 毫米（4×6 英寸）	20	-	1	-	✓
爱普生重磅粗面纸	A3+	20	-	1	-	-
	A3、A4	20	-	1	-	✓

## 准备本产品

介质名称	尺寸	装纸量 (页数)			双面打印	无边距打印
		进纸器 1	进纸器 2	后部进纸槽		
爱普生照片 质量喷墨纸	A3、A4	80	-	1	-	-

\* 对于已经打印一面的打印纸，最多可以装入 30 张。

**注释：**

- 在不同的国家/地区，可购买到的爱普生打印纸种类会有所不同。有关您所在地区打印纸供应的最新信息，请联系爱普生认证服务机构。
- 以用户自定义尺寸在爱普生原装正品纸张上打印时，仅**标准**或**正常**打印质量设置可用。即使某些打印机驱动程序允许选择更高的打印质量，打印输出仍使用**标准**或**正常**两种设置进行打印。
- 因为制造商随时都有可能改变任何一种品牌或型号的介质/打印纸的质量，所以爱普生不能保证任何一种非爱普生品牌或型号的介质/打印纸的质量。
- 大批量购买介质/打印纸或大批量打印之前，请确保先做介质/打印纸的样品打印检测。

## 准备本产品

## 市售的打印纸

介质名称	尺寸	装纸量（页数或信封数）			双面打印	无边距打印
		进纸器 1	进纸器 2	后部进纸槽		
普通纸 复印纸 信笺抬头纸 再生纸 彩色纸 预打印纸 高质量普通纸	A3、B4、Legal、 8.5 x 13 英寸、 信纸、A4、B5	至多不超过侧导轨上三角符号所标示的界线。		1	自动、手动*1	-
	A5	至多不超过侧导轨上三角符号所标示的界线。	-	1	自动、手动*1	
	半信函纸*2、A6	至多不超过侧导轨上三角符号所标示的界线。	-	1	手动*1	
	用户自定义*2（毫米） 89×127 – 148×210	1	-	1	手动	
	用户自定义*2（毫米） 148×210 – 182×257	1	-	1	自动、手动	
	用户自定义*2（毫米） 182×257 – 297×431.8	1	1	1	自动、手动	
	用户自定义*2（毫米） 297×431.8 – 329×1200	1	1	1	手动	
厚打印纸*2	A3、B4、信纸、 A4、B5、A5、用户自定义（毫米） 89×127 – 329×1200	-	-	1	-	
信封	信封 #10、信封 DL、信封 C6、信封 C4	10	-	1	-	

\*1 对于已经打印一面的打印纸，最多可以装入 30 张。

\*2 只能从计算机或智能设备进行打印。

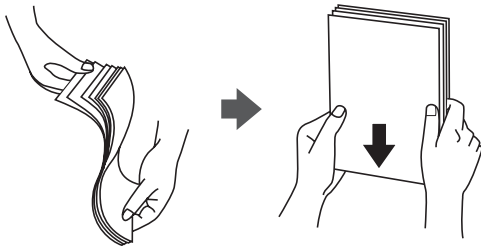
### 相关信息

➔ “部件名称和功能”内容请参见第13页。

## 打印纸处理注意事项

阅读随打印纸提供的说明页。

装入打印纸前，将打印纸呈扇形展开再码齐。不要将照片纸呈扇形展开或卷曲。否则可能会损坏可打印面。



如果打印纸卷曲，在装入前应将其弄平整或轻轻地反向卷曲。在卷曲的打印纸上打印可能会导致夹纸以及打印输出污损。



请勿使用卷曲、撕破、裁切、折叠、受潮、太厚、太薄或粘有贴纸的打印纸。使用这些类型的打印纸会导致夹纸以及打印输出污损。

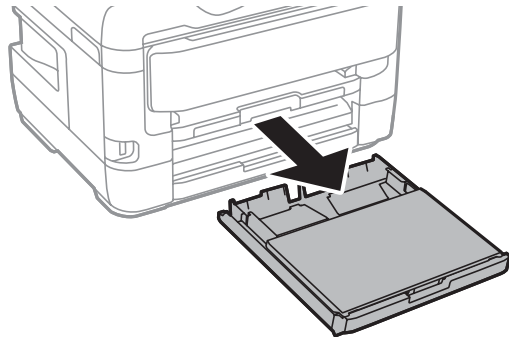
确保使用长纹纸打印纸。如果不确定正在使用的打印纸类型，请检查打印纸包装或联系生产商确认打印纸规格。

### 相关信息

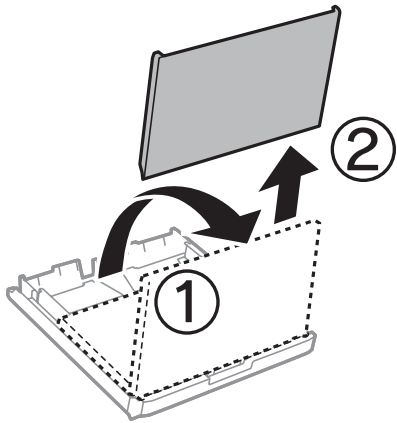
➔ “打印机规格”内容请参见第134页。

## 在进纸器中装入打印纸

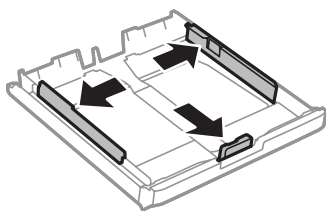
1. 首先确认本产品没有在运行，然后拉出进纸器。



2. 取下进纸器的进纸器盖。

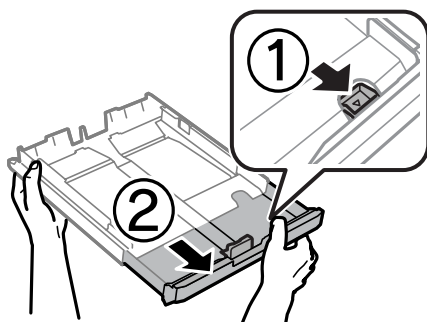


3. 滑动侧导轨，调整至最大移动位置。

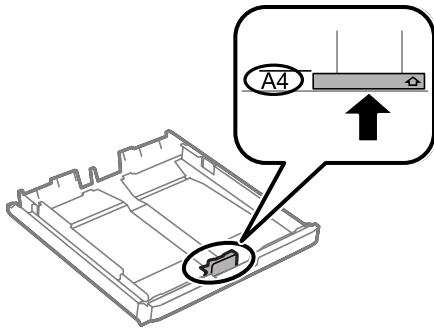


### 注释：

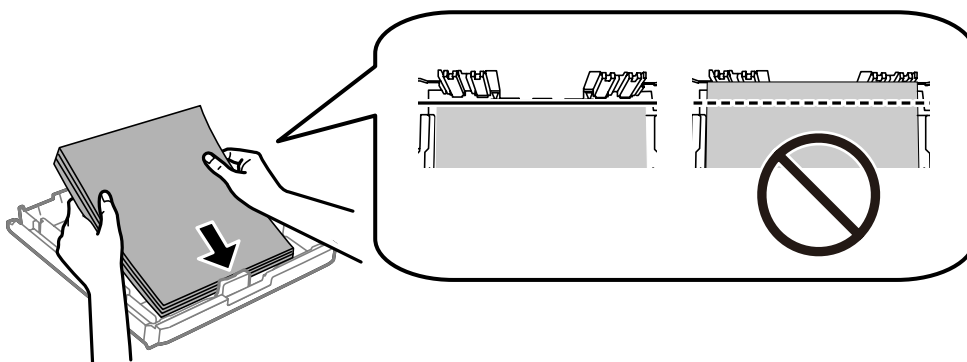
使用超过 A4 的打印纸时，请展开进纸器。



4. 滑动前导轨，调整至要使用的打印纸尺寸。



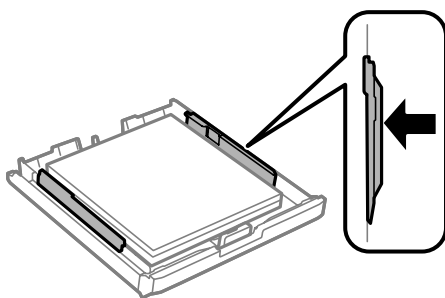
5. 沿着前导轨装入打印纸，可打印的一面朝下。



**!** 重要：

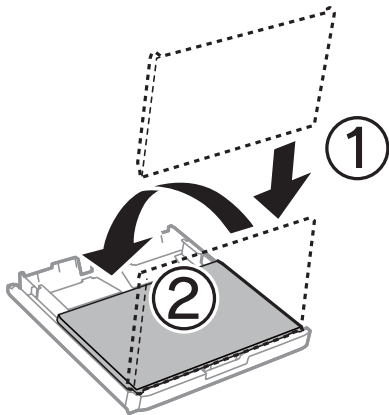
装入的打印纸不要超出指定的最大张数。如果是普通纸，装入的打印纸不要高过侧导轨内三角形符号指示的界线。

6. 滑动边缘侧导轨，使其靠着打印纸的边缘。






- 重新装上进纸器盖。

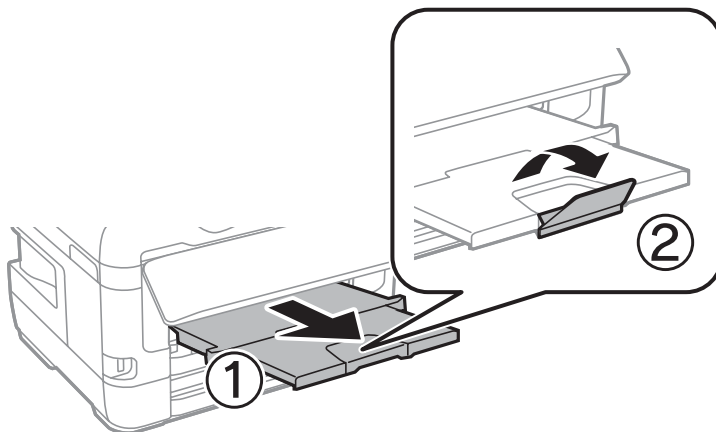


- 将进纸器完全插入。
- 在操作面板上，设置装入进纸器的打印纸的尺寸和类型。

**注释：**

在操作面板上按  按钮也可显示打印纸尺寸和打印纸类型设置屏幕。

- 滑出出纸器。



**相关信息**

- ➔ “打印纸处理注意事项”内容请参见第38页。
- ➔ “可用打印纸和容量”内容请参见第35页。
- ➔ “打印纸类型列表”内容请参见第45页。
- ➔ “装入信封和预防措施”内容请参见第44页。

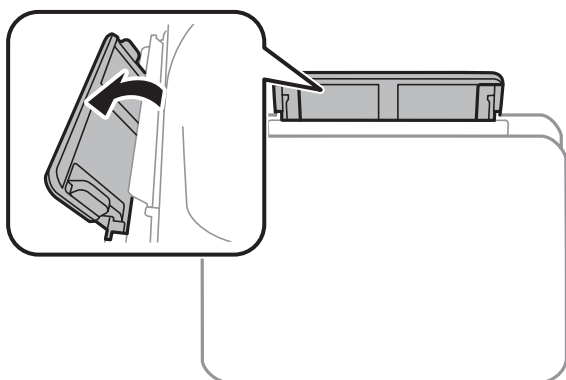
## 在后部进纸槽中装纸

可以在后部进纸槽中装入一张支持的任何类型的打印纸。也可以装入厚打印纸（最多厚度为 0.3 毫米）和预穿孔纸，但不能在进纸器中装入这两种类型的打印纸。但是，即使厚度在此范围内，某些打印纸也可能无法正确进纸，具体取决于硬度。

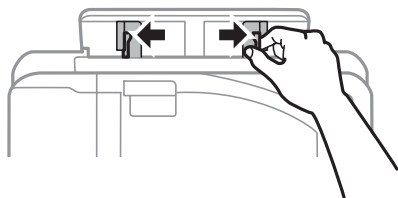
**!** 重要：

请勿在后部进纸槽中装纸，除非本产品提示您这么做。否则可能会导致本产品输出空白打印纸。

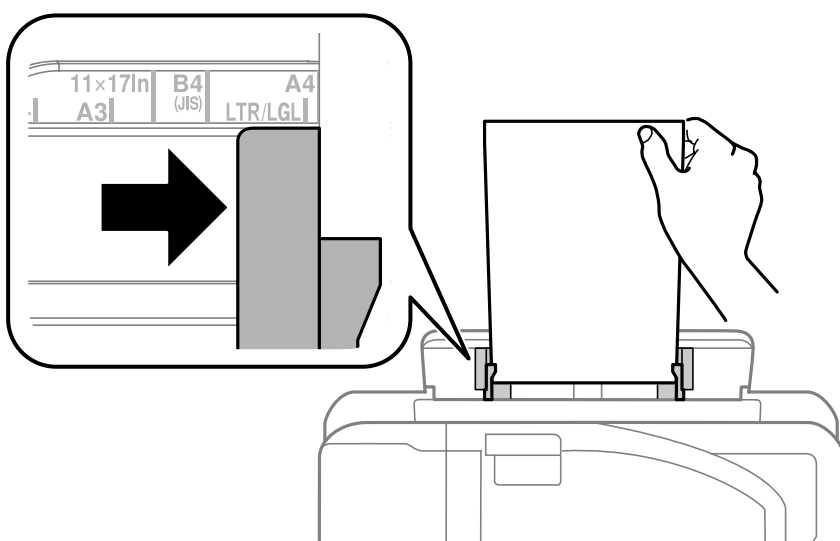
1. 选择后部进纸槽作为打印机驱动程序上的**打印纸来源**设置，进行其他打印设置，然后单击**打印**。
2. 此时操作面板上会显示一条信息，提示您装入打印纸。按下面的指导装入打印纸。
3. 打开后部进纸槽。



4. 滑出侧导轨。

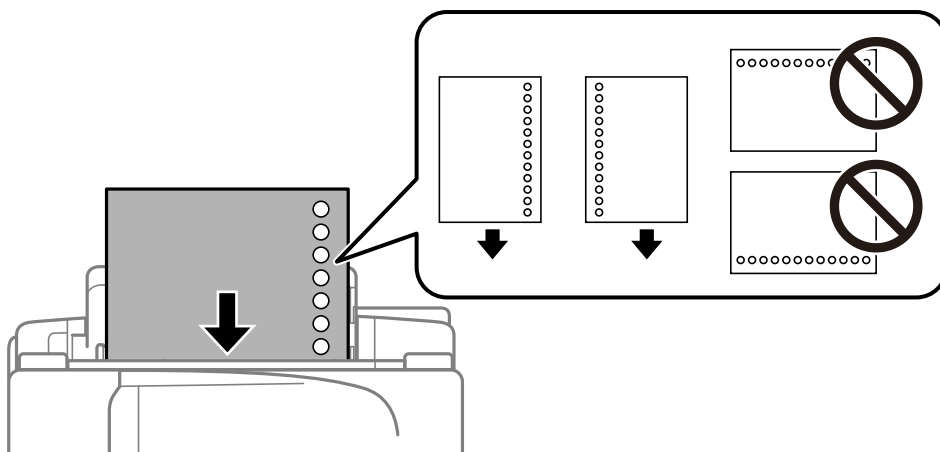


5. 将一张打印纸放在后部进纸槽中间处，同时确保可打印面朝上，然后将侧导轨滑动至打印纸边缘。



## 准备本产品

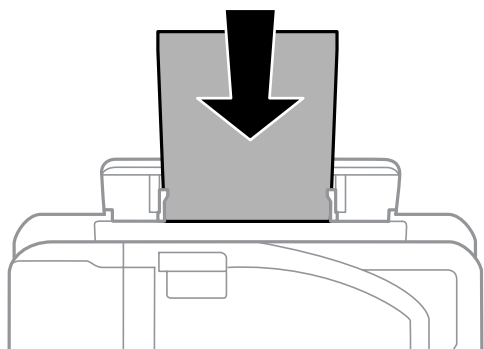
### 预穿孔纸



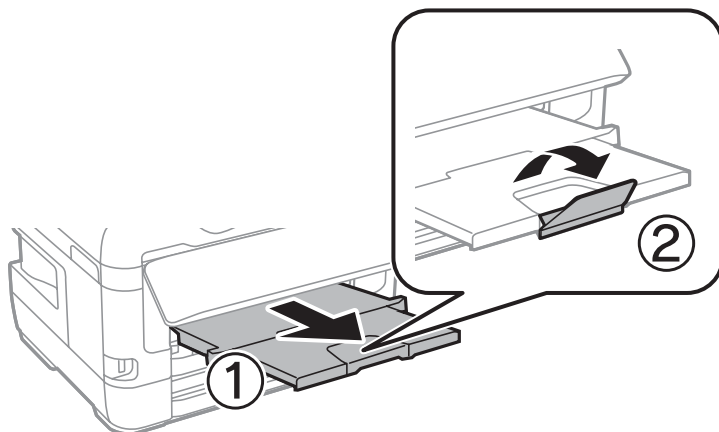
#### 注释：

- 装入一张指定尺寸普通纸，并确保装订孔位于左侧或右侧。
- 调整文件的打印位置，避免打印到孔上。
- 预穿孔纸不能进行自动双面打印。

6. 插入打印纸，直至本产品将打印纸的一部分吸入。



7. 滑出出纸器。

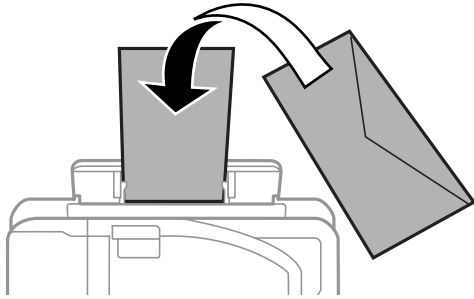


相关信息

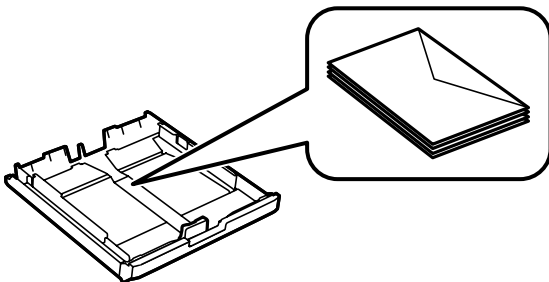
- ➔ “打印纸处理注意事项”内容请参见第38页。
- ➔ “可用打印纸和容量”内容请参见第35页。
- ➔ “打印纸类型列表”内容请参见第45页。
- ➔ “装入信封和预防措施”内容请参见第44页。

## 装入信封和预防措施

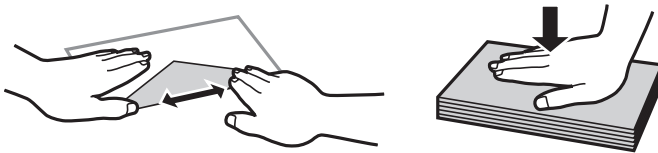
将信封封盖朝下装入后部进纸槽中间处，短边先装入，然后将侧导轨滑动至信封边缘。



将信封封盖朝上装入进纸器，然后将侧导轨滑动至信封边缘。



- 装入信封前，将信封呈扇形展开再码齐。如果叠放的信封充满空气，在装入前应向下按压以将其弄平整。



- 不要使用卷曲或折叠的信封。使用这些信封会导致夹纸以及打印输出污损。
- 不要使用封盖或开窗信封上带粘接面的信封。
- 避免使用太薄的信封，因为它们可能在打印过程中卷曲。

相关信息

- ➔ “可用打印纸和容量”内容请参见第35页。
- ➔ “在进纸器中装入打印纸”内容请参见第39页。
- ➔ “在后部进纸槽中装纸”内容请参见第41页。

## 打印纸类型列表

若要获得更佳打印效果，请选择与打印纸匹配的打印纸类型。

介质名称	介质类型	
	操作面板	打印机驱动程序
爱普生亮白喷墨纸	普通纸	普通纸
爱普生超级光泽照片纸	超级光泽纸	爱普生超级光泽纸
爱普生高质量光泽照片纸	高质量光泽纸	爱普生高质量光泽纸
爱普生高质量亚光照片纸	高质量亚光纸	爱普生高质量亚光纸
爱普生光泽照片纸	光泽纸	光泽照片纸
爱普生重磅粗面纸 爱普生照片质量喷墨纸	粗面纸	爱普生粗面纸

## 设置的菜单选项

在打印机的主屏幕上选择**设置**，以进行各种设置。

### 打印计数器的菜单选项

按照下文所述选择操作面板上的菜单。

#### **设置 > 打印计数器**

显示自购买打印机起打印、黑白打印和彩色打印的总数量。

### 墨量的菜单选项

按照下文所述选择操作面板上的菜单。

#### **设置 > 墨量**

显示墨盒的大约墨量。如果显示 **!** 图标，则表示墨盒墨量低。如果显示 **X** 标记，则表示墨盒已到使用寿命。

### 维护的菜单选项

按照下文所述选择操作面板上的菜单。

#### **设置 > 维护**

## 准备本产品

### 打印头喷嘴检查：

选择此功能可检查打印头喷嘴是否堵塞。本产品打印一张喷嘴检查图案。

### 打印头清洗：

选择此功能可清洗打印头中堵塞的喷嘴。

### 墨盒更换：

使用此功能可在墨盒到达使用寿命之前更换墨盒。

### 打印头校准：

选择此功能可调整打印头以提高打印质量。

#### 垂直校准

如果打印输出模糊不清或文本和线条未对齐，请选择此功能。

#### 水平校准

如果打印输出中出现间隔固定的水平条纹，请选择此功能。

### 厚打印纸：

选择**开**可防止打印输出中出现墨水涂污，但是打印速度可能会减慢。

### 导纸轨清洁：

如果内部辊上出现墨迹，请选择此功能。打印机进纸可清洁内部辊。

### 取出打印纸：

如果本产品在取出夹纸后仍有一些碎纸，请选择该功能。打印机会增加打印头和打印纸表面之间的间距，以方便取出碎纸片。

## 相关信息

- ➔ “检查并清洗打印头”内容请参见第97页。
- ➔ “校准打印头”内容请参见第98页。
- ➔ “针对墨水涂污情况清洁走纸通道”内容请参见第99页。

## 打印纸来源设置的菜单选项

按照下文所述选择操作面板上的菜单。

### 设置 > 打印纸来源设置

#### 打印纸设置：

选择在打印纸来源中装入的打印纸尺寸和打印纸类型。

#### A4/信纸自动切换：

选择**开（自动）**可在没有任何打印纸来源设置为“信纸”时从设置为 A4 尺寸的打印纸来源进纸，或者在没有任何打印纸来源设置为 A4 时从设置为信纸尺寸的打印纸来源进纸。

#### 自动选择设置：

为设置选择**开**，可在与打印纸设置相匹配的含有打印纸的任何来源的打印纸上自动打印。

**错误通知：**

选择**开**可在选定的打印纸尺寸或类型与装入的打印纸不符时显示一条错误消息。

**打印纸设置自动显示：**

选择**开**可在将打印纸装入打印纸来源时显示**打印纸设置**屏幕。如果禁用此功能，则无法在 iPhone 或 iPad 上使用 AirPrint 打印。

**相关信息**

➔ “装入打印纸（消耗品/耗材）”内容请参见第35页。

## 打印状态页的菜单选项

按照下文所述选择操作面板上的菜单。

### 设置 > 打印状态页

**配置状态页：**

打印显示当前本产品状态和设置的信息页。

**供应状态页（耗材状态页）：**

打印显示耗材状态的信息页。

**使用历史页：**

打印显示本产品使用历史的信息页。

## 网络状态的菜单选项

按照下文所述选择操作面板上的菜单。

### 设置 > 网络状态

**有线局域网/Wi-Fi 状态：**

显示当前网络设置。

**Wi-Fi Direct 状态：**

显示当前 Wi-Fi Direct 设置。

**Epson Connect 状态：**

显示本产品是否已注册并连接至 Epson Connect。

有关如何注册到 Epson Connect，请参见以下门户网站。

<https://www.epsonconnect.com/>

**Google Cloud Print 状态：**

显示打印机是否注册并连接到 Google Cloud Print。

有注册至 Google Cloud Print 服务的详细信息，请参见以下网站。

<https://www.epsonconnect.com/>

打印状态页：

打印网络状态页。

### 相关信息

- ➔ “手动执行 Wi-Fi 设置”内容请参见第20页。
- ➔ “通过一键加密设置来执行 Wi-Fi 设置”内容请参见第21页。
- ➔ “通过 PIN 码设置 (WPS) 来执行 Wi-Fi 设置”内容请参见第22页。
- ➔ “执行 Wi-Fi Direct (Simple AP) 设置”内容请参见第22页。
- ➔ “打印网络状态页”内容请参见第32页。
- ➔ “从操作面板检查详细网络信息”内容请参见第25页。
- ➔ “执行高级网络设置”内容请参见第23页。

## 管理员设置的菜单选项

按照下文所述选择操作面板上的菜单。

### 设置 > 管理员设置

管理员可以通过这些菜单注册一个管理员密码，以防止其他用户更改打印机设置。

管理员密码：

设置、更改或重置管理员密码。如果忘记密码，请联系爱普生认证服务机构。

锁定设置：

选择是否使用在管理员密码中注册的密码来锁定操作面板。

## 系统管理的菜单选项

使用此菜单，您可以作为系统管理员维护本产品。使用此菜单，您可以根据办公方式限制各个用户可用的产品功能。

按照下文所述选择操作面板上的菜单。

### 设置 > 系统管理

## 打印机设置

按照下文所述选择操作面板上的菜单。

### 设置 > 系统管理 > 打印机设置

自动错误处理程序：

选择发生双面打印错误或内存已满错误时要执行的操作。



## 准备本产品

开

出现双面打印错误时显示一条警告并以单面模式进行打印，或者在出现内存已满错误时仅打印本产品能够处理的内容。

关

显示一条错误消息并取消打印。

### PC 连接（通过 USB）：

选择**启用**可允许计算机访问通过 USB 相连的本产品。选择**禁用**时，未通过网络连接发送的打印任务将受限制。

## 通用设置

按照下文所述选择操作面板上的菜单。

### 设置 > 系统管理 > 通用设置

#### 睡眠定时器：

调整当本产品未执行任何操作时进入睡眠模式（节能模式）的时间段。超过设置时间后，液晶显示屏会变黑。

#### 关机设置：

待机时关机

选择此设置可在指定时间内未使用打印机时自动关闭打印机。任何增加都会影响产品的能效。在进行任何更改之前，请考虑使用环境。

断开时关机

选择此设置可在包括 LINE 端口在内的所有网络端口都断开连接 30 分钟后关闭打印机。此功能在某些国家/地区可能不可用。

#### 关机定时器：

选择此项可在某一指定时间段内不使用本产品时关闭本产品。您可调整应用电源管理之前经过的时间。任何增加都会影响产品的能效。在进行任何更改之前，请考虑使用环境。

#### LCD 对比度：

调整液晶显示屏的亮度。

#### 日期/时间设置：

日期/时间

输入当前日期和时间。

夏令时

选择您所在地区适用的夏令时设置。

时差

输入本地时间与 UTC（世界标准时间）之间的时差。

#### 语言/Language：

选择液晶显示屏上使用的语言。

**注释：**

LCD 显示所支持的语言及其内容仅供参考，因国家/地区的不同而可能存在差异，以包装箱内产品实际为准。如有更改，恕不另行通知。

**滚动速度：**

选择液晶显示屏的滚动速度。

**相关信息**

➔ “节能”内容请参见第53页。

**网络设置**

按照下文所述选择操作面板上的菜单。

**设置 > 系统管理 > 网络设置****网络状态**

显示或打印网络设置和连接状态。

**Wi-Fi 设置** Wi-Fi 设置向导

选择 SSID，输入密码，然后将本产品连接到无线（Wi-Fi）网络。

 一键加密设置（WPS）

按无线路由器上的 WPS 按钮将本产品连接到无线网络。

 PIN 码设置（WPS）

在无线路由器实用工具中，输入显示在本产品屏幕上的 PIN 码，然后将本产品连接到无线（Wi-Fi）网络。

 Wi-Fi 自动连接

使用已连接到接入点的计算机将本产品连接到无线（Wi-Fi）网络。将本产品附带的软件光盘插入计算机，然后按屏幕提示进行操作。提示您操作本产品时，请运行此菜单。

 禁用 Wi-Fi

通过关闭无线信号来禁用连接，而不删除网络信息。要启用连接，请再次设置无线（Wi-Fi）网络。

 Wi-Fi Direct 设置

在不使用无线路由器的情况下将本产品连接到无线（Wi-Fi）网络。

**连接检查**

检查网络连接的状态，并打印网络连接报告。如果有与连接有关的任何问题，请查看报告以解决问题。

**高级设置**

进行以下详细设置。

 输入设备名称 TCP/IP 地址 DNS 服务器

- 代理服务器
- IPv6 地址
- NFC
- 连接速度和双工
- HTTP 重定向为 HTTPS

## Epson Connect 服务

按照下文所述选择操作面板上的菜单。

### 设置 > 系统管理 > Epson Connect 服务

显示本产品是否已注册并连接到 Epson Connect 服务。

#### 注册/删除:

将本产品注册到 Epson Connect 服务或从中删除本产品。

有关如何注册到 Epson Connect, 请参见以下门户网站。

<https://www.epsonconnect.com/>

#### 暂停/恢复:

选择是否暂停或恢复 Epson Connect 服务。

#### 状态:

检查打印机是否已注册并连接到 Epson Connect 服务。

## Google Cloud Print 服务

按照下文所述选择操作面板上的菜单。

### 设置 > 系统管理 > Google Cloud Print 服务

显示打印机是否已注册并连接到 Google Cloud Print 服务。

#### 暂停/恢复:

选择是否暂停或恢复 Google Cloud Print 服务。

#### 取消注册:

取消注册 Google Cloud Print 服务。

有关如何注册和使用的指南, 请参见以下门户网站。

<https://www.epsonconnect.com/>

#### 状态:

检查打印机是否已注册并连接到 Google Cloud Print 服务。

## 通用打印设置

按照下文所述选择操作面板上的菜单。

### 设置 > 系统管理 > 通用打印设置

使用外部设备而不是打印机驱动程序打印时，这些打印设置会适用。

#### 顶端偏移

调整打印纸顶部边距。

#### 左侧偏移

调整打印纸左侧边距。

#### 背面顶端偏移

在执行双面打印时，调整页面背面的顶部边距。

#### 背面左侧偏移

在执行双面打印时，调整页面背面的左侧边距。

#### 检查打印纸宽度

在本产品开始打印前检查打印纸宽度。这可以防止在打印纸尺寸设置不正确时打印超出打印纸的边缘。但是，打印时间可能会稍长。

#### 墨水干燥时间：双面打印

选择执行双面打印时的干燥时间。

#### 跳过空白页

自动跳过打印数据中的空白页。

## 恢复缺省设置

按照下文所述选择操作面板上的菜单。

### 设置 > 系统管理 > 恢复缺省设置

#### 网络设置：

将网络设置重置为缺省设置。

#### 清除所有数据和设置：

将全部设置重置为缺省设置。

## 固件更新

按照下文所述选择操作面板上的菜单。

### 设置 > 系统管理 > 固件更新

**更新：**

检查最新版本的固件是否已上传到网络服务器。如果更新可用，您可以选择是否开始更新。

**当前版本：**

显示打印机的当前固件版本。

**通知：**

选择**开**可在固件更新可用时接收通知。

---

## 节能

如果设置的时间段内未执行任何操作，则此本产品将自动进入睡眠模式或关机。您可调整应用电源管理之前经过的时间。任何增加都会影响产品的能效。在进行任何更改之前，请考虑使用环境。

本产品可能具有断开连接 30 分钟后自动关机的功能，具体取决于您购买产品的国家/地区。

### 节能 – 操作面板

1. 从主屏幕进入**设置**，然后选择**系统管理**。
2. 选择**通用设置**。
3. 执行以下操作之一。
  - 选择**睡眠定时器**或**关机设置** > **待机时关机**或**断开时关机**，然后执行设置。
  - 选择**睡眠定时器**或**关机定时器**，然后进行设置。

**注释：**

您的产品是否具备**关机设置**和**关机定时器**功能取决于您购买产品的国家/地区。

# 打印

---

## 在 Windows 上从打印机驱动程序打印

如果无法更改打印机驱动程序的部分设置，它们可能已被管理员限制。请联系本产品管理员寻求协助。

### 访问打印机驱动程序

从计算机的控制面板访问打印机驱动程序时，设置会应用于所有应用程序。

#### 从控制面板访问打印机驱动程序

##### Windows 10/Windows Server 2016

右键单击或按住开始按钮，然后选择**控制面板** > **硬件和声音**中的**查看设备和打印机**。右键单击本产品或者按住本产品，然后选择**打印首选项**。

##### Windows 8.1/Windows 8/Windows Server 2012 R2/Windows Server 2012

选择**桌面** > **设置** > **控制面板**，然后在**硬件和声音**中选择**查看设备和打印机**。右键单击本产品或者按住本产品，然后选择**打印首选项**。

##### Windows 7/Windows Server 2008 R2

单击开始按钮，选择**控制面板**，然后在**硬件和声音**中选择**查看设备和打印机**。右键单击本产品，然后选择**打印首选项**。

##### Windows Vista/Windows Server 2008

单击开始按钮，然后选择**控制面板** > **硬件和声音**中的**本产品**。右键单击本产品，然后选择**选择打印首选项**。

##### Windows XP/Windows Server 2003 R2/Windows Server 2003

单击开始按钮，选择**控制面板** > **打印机和其他硬件** > **打印机和传真**。右键单击本产品，然后选择**打印首选项**。

#### 从任务栏上的本产品图标访问打印机驱动程序

桌面任务栏上的本产品图标是快捷图标，通过它可以快速访问打印机驱动程序。

如果单击本产品图标并选择**打印机设置**，则可以访问与从控制面板显示的窗口相同的打印机设置窗口。如果双击此图标，则可以检查本产品的状态。

#### 注释：

如果任务栏上未显示本产品图标，请访问打印机驱动程序窗口，单击**维护**标签上的**监视参数**，然后选择在任务栏上注册快捷图标。

## 打印基本操作

#### 注释：

具体操作可能随应用程序不同而不同。有关详细信息，请参见应用程序帮助。

1. 打开要打印的文件。

如果本产品中尚未装入打印纸，请装入打印纸。

**! 重要:**

在后部进纸槽中装纸时，选择后部进纸槽作为**打印纸来源**设置，然后在装入打印纸之前从打印机驱动程序开始打印。开始打印时，打印机驱动程序将告诉您打印正在进行。按照本产品的屏幕提示装入打印纸。

2. 在**文件**菜单中，选择**打印**或**页面设置**。
3. 选择本产品。
4. 选择**首选项**或**属性**，访问打印机驱动程序窗口。



5. 根据需要更改设置。  
有关详细消息，请参见打印机驱动程序的菜单选项。

**注释:**

- 您也可以查看联机帮助，了解有关各设置项目的说明。右键单击一个项目可显示**帮助**。
- 选择**打印预览**时，可在打印前查看文档的预览。

6. 单击**确定**关闭打印机驱动程序窗口。
7. 单击**打印**。

**注释:**

选择**打印预览**时，将显示一个预览窗口。要更改设置，请单击**取消**，然后从步骤 2 开始重复此过程。

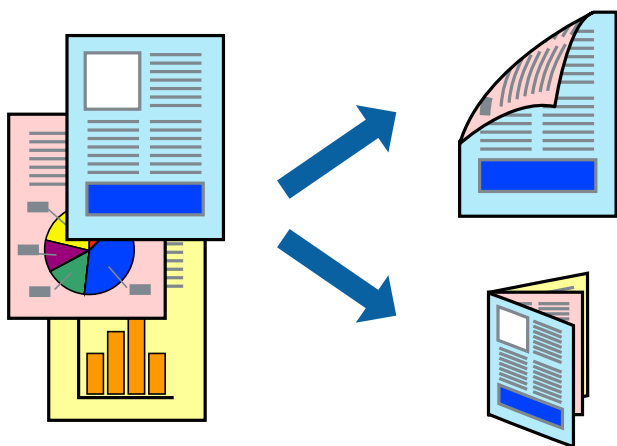
**相关信息**

➔ “可用打印纸和容量”内容请参见第35页。

- ➔ “在进纸器中装入打印纸”内容请参见第39页。
- ➔ “在后部进纸槽中装纸”内容请参见第41页。
- ➔ “打印纸类型列表”内容请参见第45页。
- ➔ “主窗口标签”内容请参见第70页。

## 双面打印

可以在打印纸的两面进行打印。您也可以通过将页面重新排序并折叠打印输出来打印小册子。



### 注释：

- 此功能对无边距打印不可用。
- 可以使用自动和手动双面打印。在执行手动双面打印期间，打印机完成打印第一面后，翻转打印纸以在另一面上打印。
- 如果未使用适合双面打印的打印纸，则打印质量可能会下降，且可能发生夹纸。
- 根据打印纸和数据，墨水可能会渗透到打印纸的另一面。

### 相关信息

- ➔ “可用打印纸和容量”内容请参见第35页。

## 打印设置

启用 EPSON Status Monitor 3 时，可以手动执行双面打印。但是，通过网络访问打印机或将打印机用作共享打印机时，可能无法手动执行双面打印。

### 注释：

要启用 EPSON Status Monitor 3，请单击**维护**标签上的**扩展设置**，然后选择**启用 EPSON Status Monitor 3**。

1. 在打印机驱动程序的主窗口标签上，选择**双面打印**。
2. 单击**设置**，进行适当设置，然后单击**确定**。  
根据需要对**打印浓度**进行设置。选择手动双面打印时，此设置不可用。



**注释：**

要打印折叠小册子，请选择小册子。

设置打印浓度时，可以根据文档类型调整打印浓度。

打印速度可能较慢，具体取决于为打印浓度调整窗口中的**选择文档类型**和**主窗口标签**上的**质量**选择的选项组合。

## 3. 单击打印。

对于手动双面打印，当第一面完成打印后，会在计算机上显示弹出窗口。请按屏幕提示进行操作。

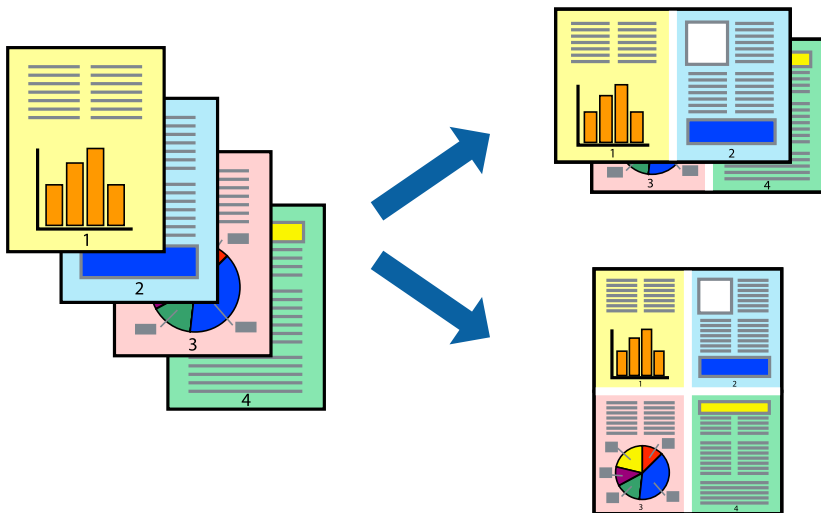
**相关信息**

➔ “打印基本操作”内容请参见第72页。

➔ “主窗口标签”内容请参见第70页。

**在单页纸上打印多个页面**

您可以在一张打印纸上打印 2 个或 4 个页面的数据。

**打印设置**

在打印机驱动程序的主窗口标签上，为多页设置选择 2 合 1 或 4 合 1。

**注释：**

此功能对无边距打印不可用。

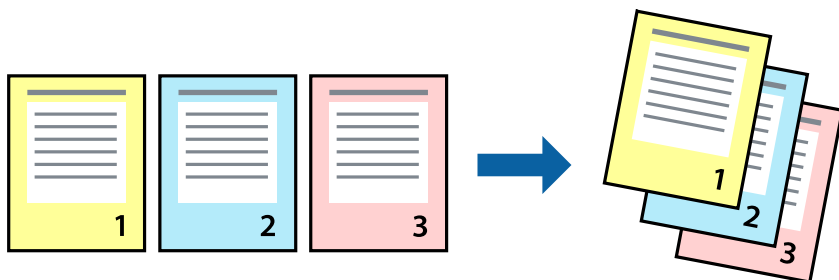
**相关信息**

➔ “打印基本操作”内容请参见第72页。

➔ “主窗口标签”内容请参见第70页。

## 按页顺序打印和叠放（逆序打印）

可以从最后一页开始打印，以便按页顺序叠放文档。



## 打印设置

在打印机驱动程序的主窗口标签中，选择**逆序打印**。

### 相关信息

- ➔ “打印基本操作”内容请参见第72页。
- ➔ “主窗口标签”内容请参见第70页。

## 打印缩小或放大的文档

您可以按特定百分比缩小或放大文档的尺寸，或者使之适合您装入本产品的打印纸尺寸。



## 打印设置

在打印机驱动程序的**更多选项**标签上，从**文档尺寸**设置中选择文档尺寸。从**输出打印纸**设置中选择要用于打印的打印纸尺寸。选择**缩小/放大文档**，然后选择**适合到页面**或**缩放**。如果选择**缩放**，请输入一个百分比。

选择**居中**可在页面中央打印图像。

### 注释：

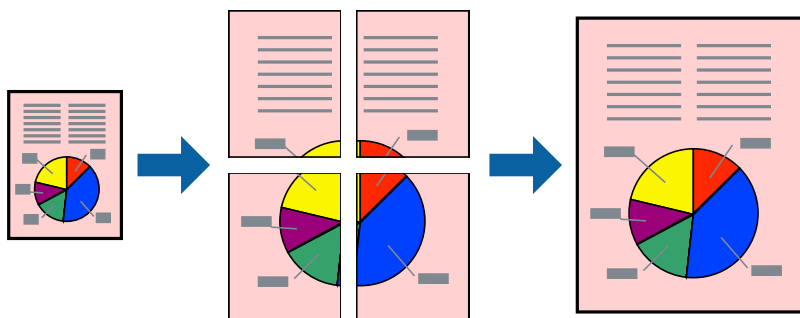
此功能对无边距打印不可用。

### 相关信息

- ➔ “打印基本操作”内容请参见第72页。
- ➔ “更多选项标签”内容请参见第71页。

## 在多张纸上打印一个放大的图像（创建海报）

通过此功能可以在多张纸上打印一幅图像。您可以将这些纸张贴在一起，创建一幅更大的海报。



### 注释：

此功能对无边距打印不可用。

## 打印设置

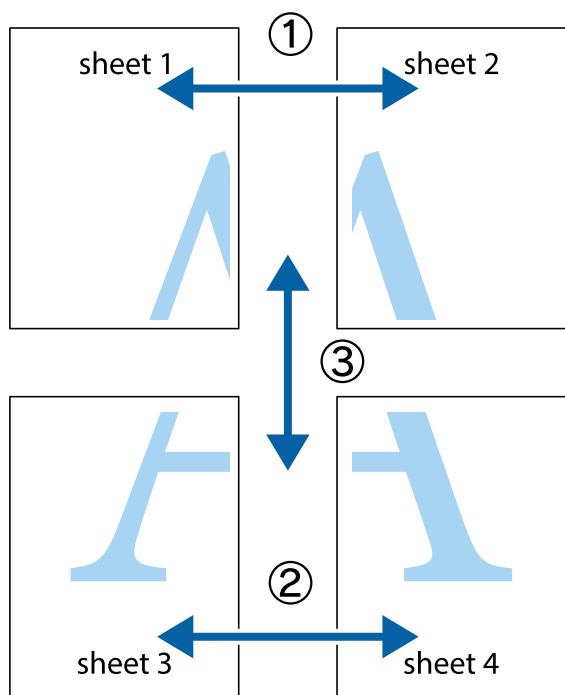
在打印机驱动程序的主窗口标签上，为**多页**设置选择 **2x1 海报**、**2x2 海报**、**3x3 海报**或 **4x4 海报**。如果单击**设置**，您可以选择不希望打印的面板。还可以选择裁切向导选项。

### 相关信息

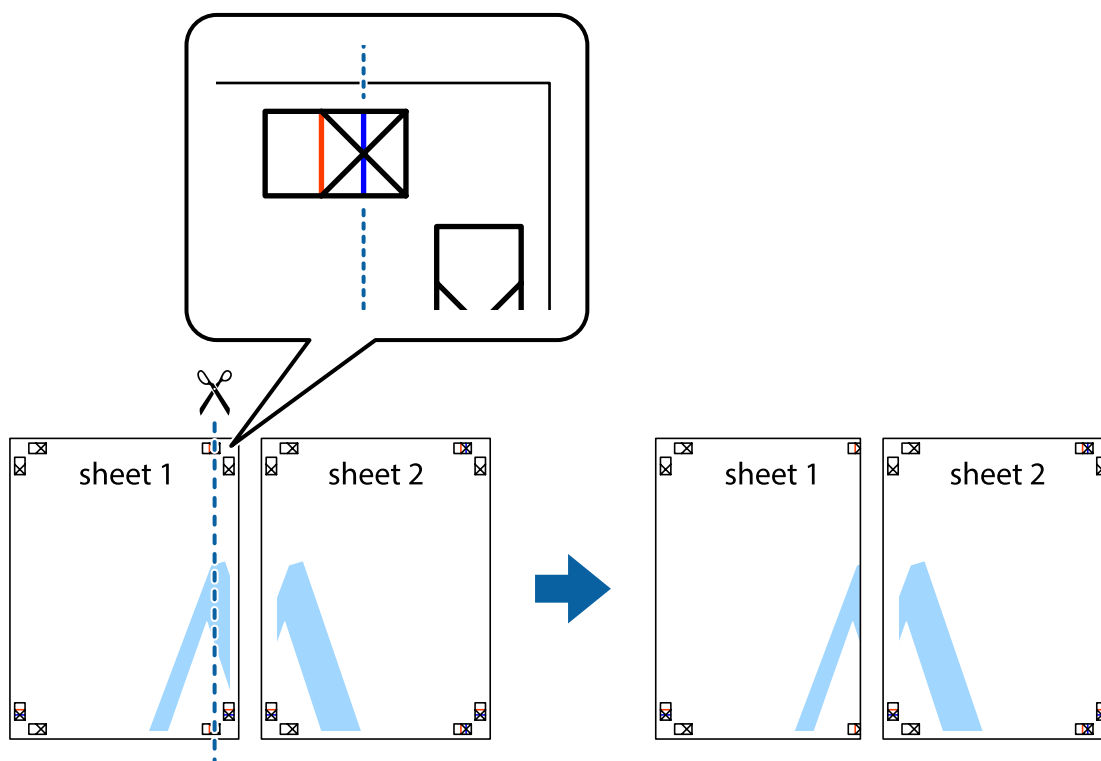
- ➔ “打印基本操作”内容请参见第72页。
- ➔ “主窗口标签”内容请参见第70页。

## 使用重叠对齐标志来制作海报

以下示例介绍了如何在选择了 **2x2 海报** 且在打印裁切向导中选择了 **重叠对齐标志** 的情况下制作海报。

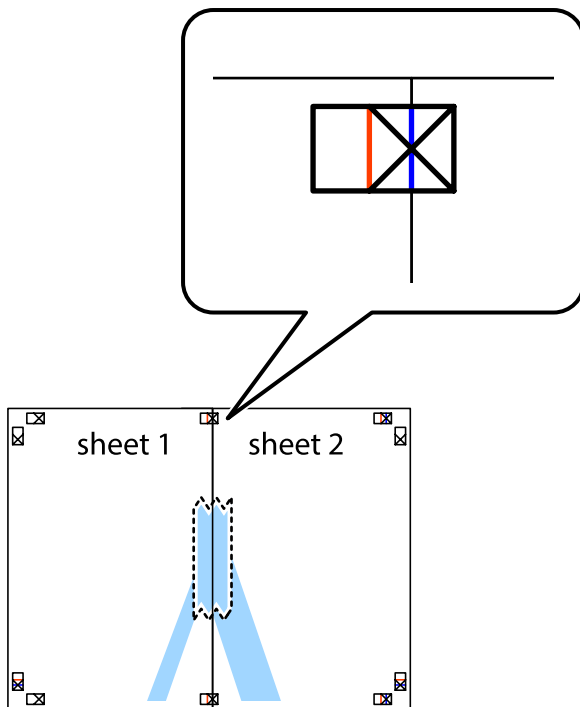


1. 准备 Sheet 1 和 Sheet 2。沿着经过顶部和底部交叉标记中央的垂直蓝色线条剪切 Sheet 1 的边缘。

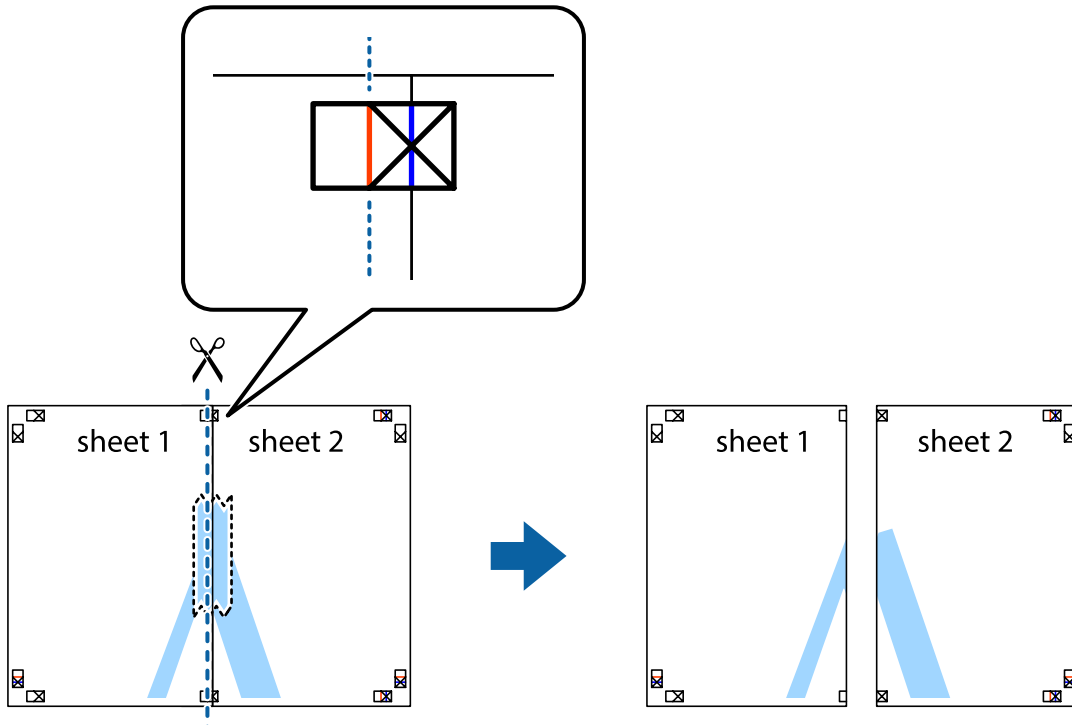


打印

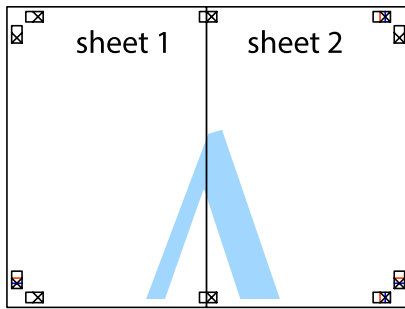
2. 将 Sheet 1 的边缘叠加在 Sheet 2 上，然后对齐交叉标记，并暂时从背面将两页粘贴在一起。



3. 沿着穿过对齐标记的垂直红色界线（此时是指十字线左侧的界线）将粘在一起的两张纸裁切成两半。

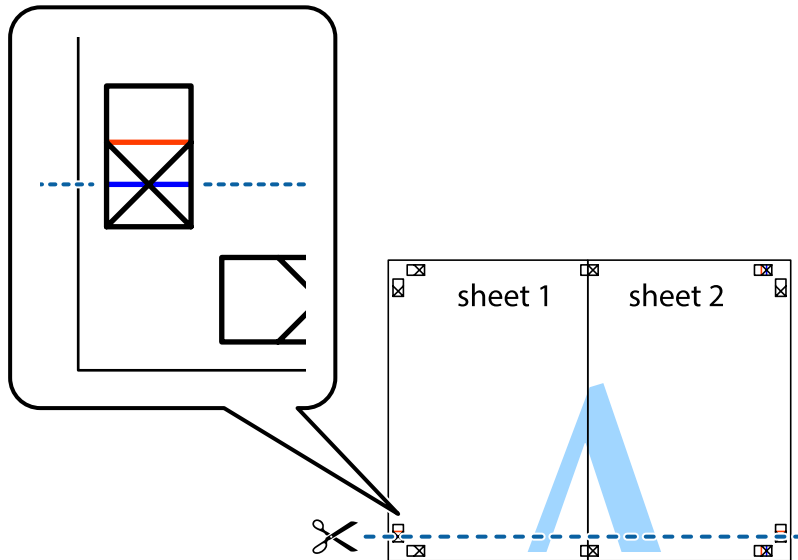


4. 用胶条从背面将两张纸粘在一起。



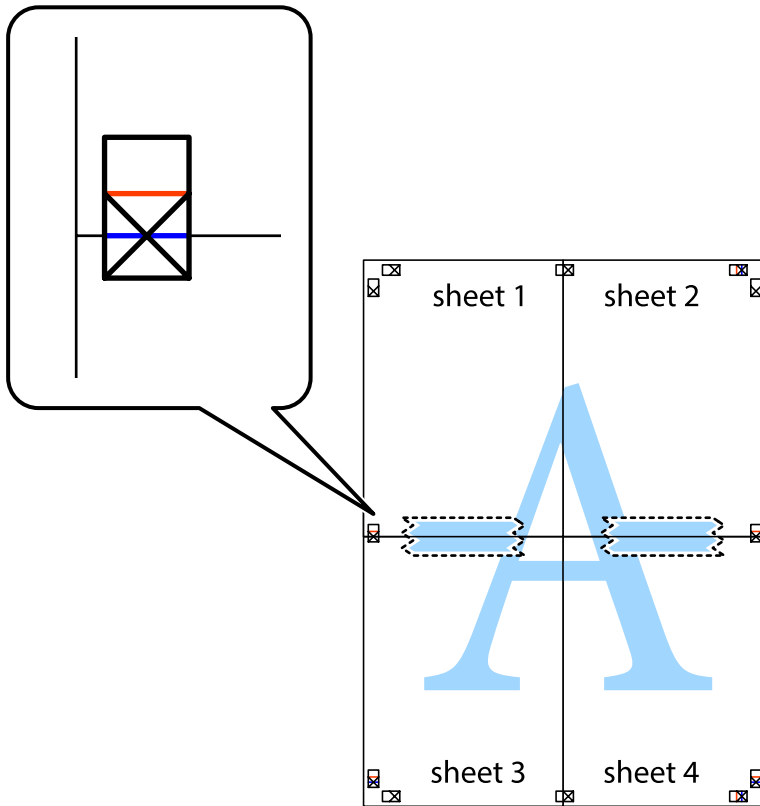
5. 重复步骤 1 至 4 粘贴 Sheet 3 和 Sheet 4。

6. 沿着经过左侧和右侧交叉标记中央的水平蓝色线条剪切 Sheet 1 和 Sheet 2 的边距。



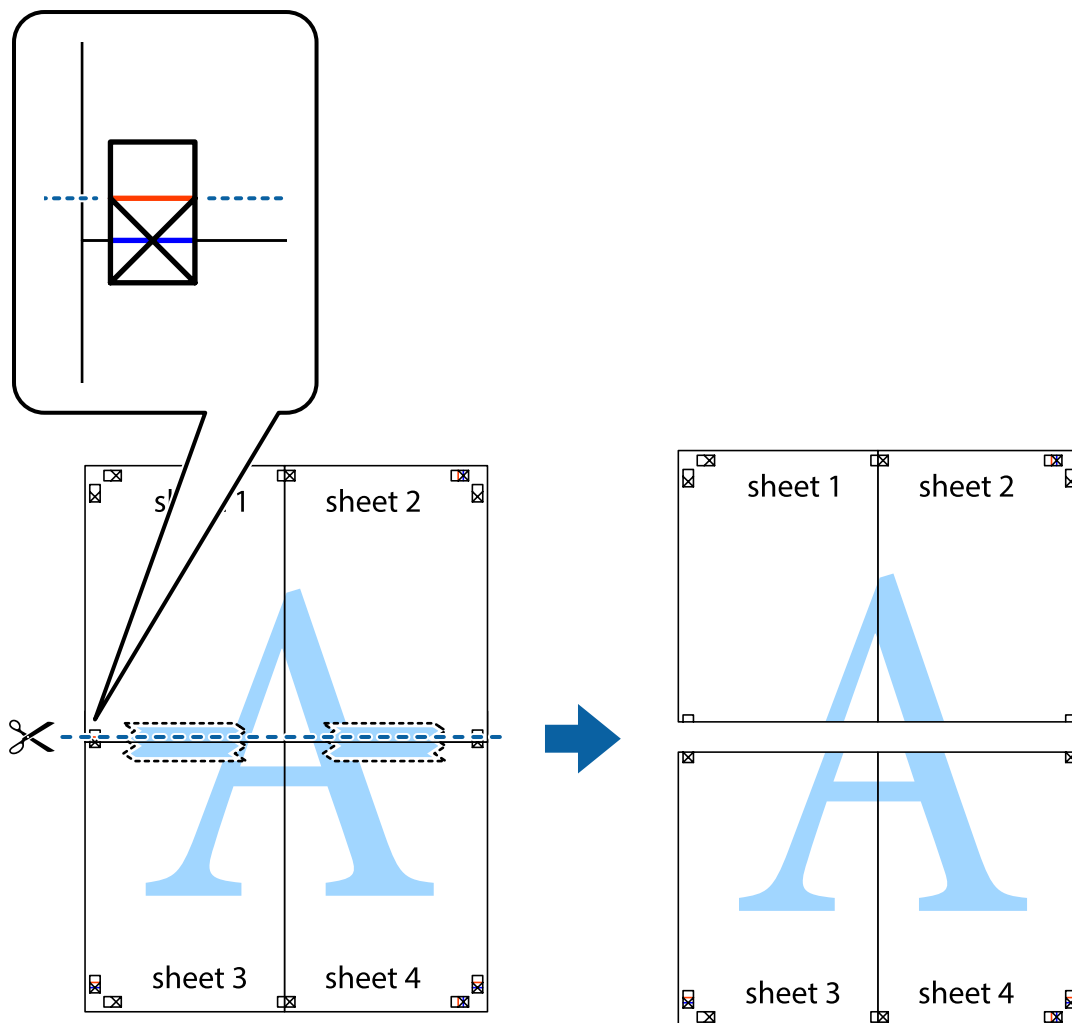
## 打印

7. 将 Sheet 1 和 Sheet 2 的边缘叠加在 Sheet 3 和 Sheet 4 上，然后对齐交叉标记，接着暂时从背面将它们粘贴在一起。

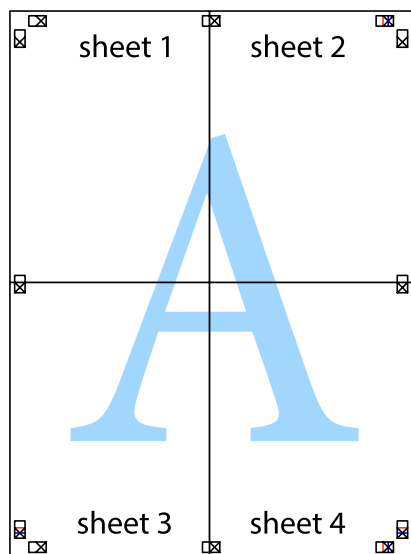


打印

8. 沿着穿过对齐标记的水平红色界线（此时是指十字线上方的界线）将粘在一起的两张纸裁切成两半。

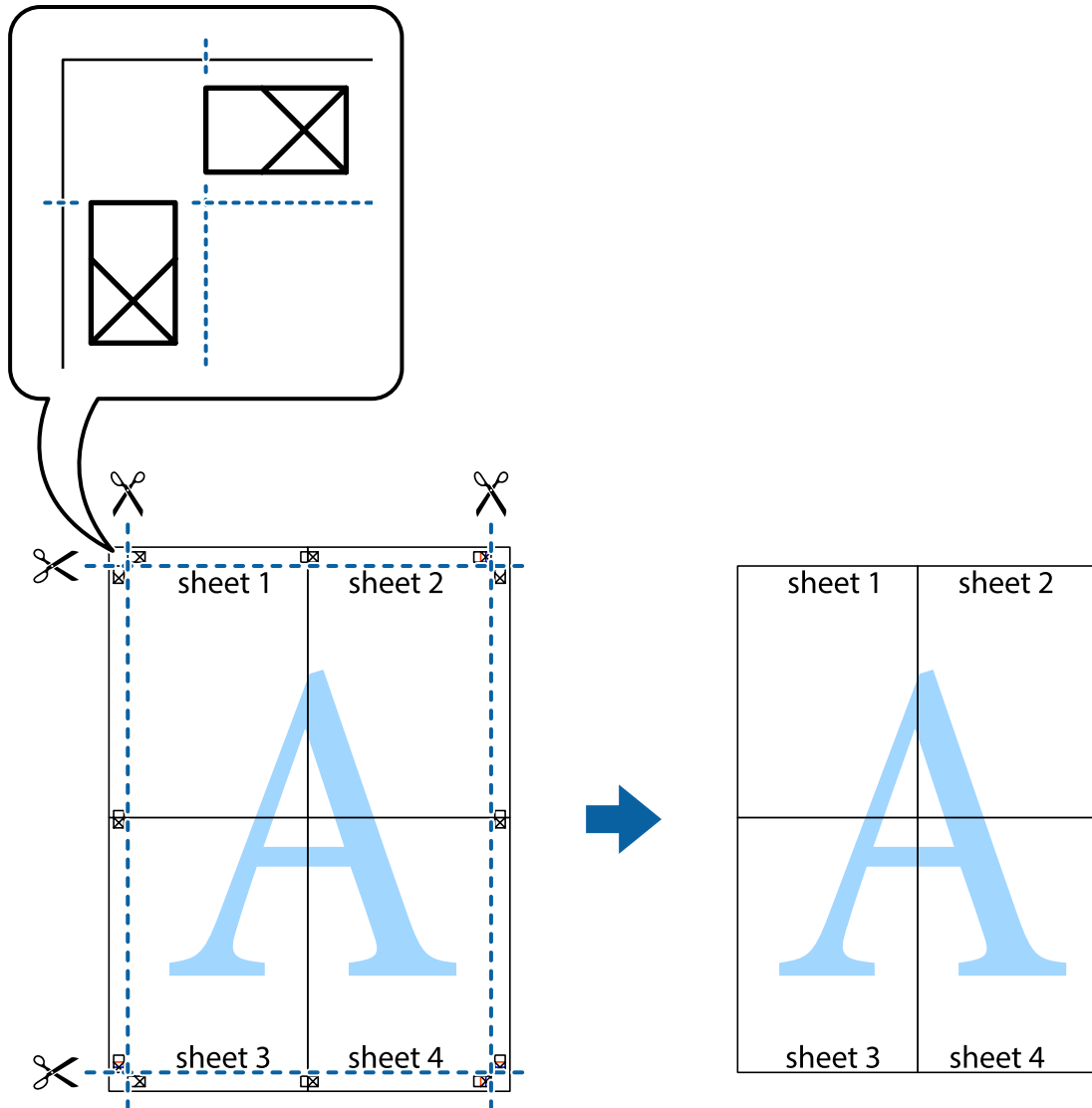


9. 用胶条从背面将两张纸粘在一起。



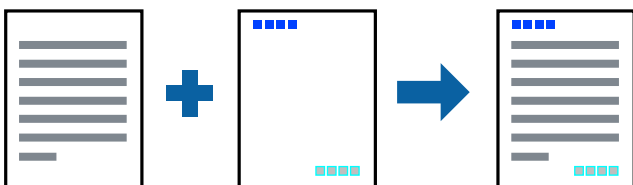


10. 沿着外侧裁切向导裁切掉其余的页边空白。



## 打印时带页眉和页脚

可以将用户名称和打印日期等信息打印到页眉或页脚中。



## 打印设置

在打印机驱动程序中的**更多选项**标签上，单击**水印功能**，然后选择**页眉/页脚**。单击**设置**，然后选择要打印的项目。

### 相关信息

- ➔ “打印基本操作”内容请参见第72页。
- ➔ “更多选项标签”内容请参见第71页。

## 打印水印

您可在打印输出上打印水印（如“机密”）或防复印图案。如果使用防复印图案进行打印，隐藏的字样会在影印时显示出来，以区别原稿和复印件。



防复印图案在以下情况下可用：

- 打印纸：普通纸、复印纸、信笺抬头纸、再生纸、彩色纸、预打印纸或高质量普通纸
- 无边距：未选择
- 质量：标准
- 自动双面打印：未选择
- 色彩调整：自动
- 短纹纸：未选择

### 注释：

您也可以添加自己的水印或防复印图案。

## 打印设置

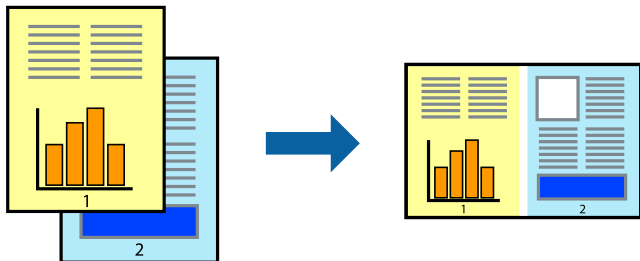
在打印机驱动程序**更多选项**标签上，单击**水印功能**，然后选择防复印图案或水印。单击**设置**可更改图案或标记的尺寸、浓度或位置等详细信息。

### 相关信息

- ➔ “打印基本操作”内容请参见第72页。
- ➔ “更多选项标签”内容请参见第71页。

## 同时打印多个文件

任务编辑器 Lite 版允许您将不同应用程序创建的多个文件组合起来，并作为一项打印任务打印这些文件。您可以为合并的文件指定打印设置，例如多页版面和双面打印。



## 打印设置

在打印机驱动程序的主窗口标签中，选择**任务编辑器 Lite 版**。开始打印后，将显示任务编辑器 Lite 版窗口。打开任务编辑器 Lite 版窗口后，打开要与当前文件合并的文件，然后重复上述步骤。

在任务编辑器 Lite 版窗口中选择一个打印任务并添加到打印项目后，可以编辑页面版式。

在文件菜单中单击**打印**可开始打印。

### 注释：

如果在将所有打印数据添加到打印项目之前关闭任务编辑器 Lite 版窗口，将取消当前正在进行的打印任务。在文件菜单中单击**保存**可保存当前任务。已保存文件的扩展名为“ecl”。

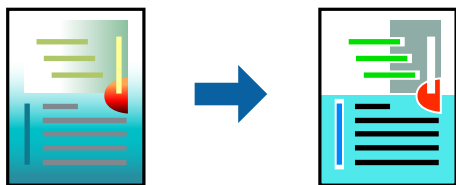
要打开打印项目，请在打印机驱动程序的**维护**标签中单击**任务编辑器 Lite 版**以打开任务编辑器 Lite 版窗口。然后，从文件菜单中选择**打开**以选择文件。

### 相关信息

- ➔ “打印基本操作”内容请参见第72页。
- ➔ “主窗口标签”内容请参见第70页。

## 使用通用彩色打印功能打印

您可以增强打印输出中文本和图像的可见性。



通用彩色打印仅在选择了以下设置时可用。

- 打印纸类型：普通纸、复印纸、信笺抬头纸、再生纸、彩色纸、预打印纸、高质量普通纸
- 质量：标准或更高质量
- 色彩：彩色
- 应用程序：Microsoft® Office 2007 或更高版本

文本尺寸：96 pts 或更小

## 打印设置

在打印机驱动程序的**更多选项**标签上，单击**色彩调整**设置中的**图像选项**。从**通用彩色打印**设置中选择一个选项。单击**增强选项**进行进一步设置。

### 注释：

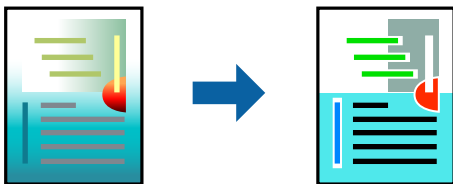
- 某些字符可能会因模式而改变，如“+”显示为“±”。
- 使用这些设置打印的内容可能因应用程序特定模式和下划线而改变。
- 使用通用彩色打印设置时，照片和其他图像的打印质量可能下降。
- 使用通用彩色打印设置时，打印速度会变慢。

### 相关信息

- ➔ “打印基本操作”内容请参见第72页。
- ➔ “更多选项标签”内容请参见第71页。

## 调整打印色彩

可以调整打印任务中使用的色彩。



### 注释：

这些调整并不会应用到原始数据。

## 打印设置

在打印机驱动程序的**更多选项**标签上，选择自定义作为**色彩调整**设置。单击“高级”打开**色彩调整**窗口，然后选择色彩调整方法。

### 注释：

- 在**更多选项**标签上，**自动**已被选为缺省设置。使用该设置时，颜色将自动调整为与打印纸类型和打印质量设置匹配。
- 色彩调整**窗口上的**图像增强技术 (PhotoEnhance)**通过分析主题位置来调整颜色。因此，如果由于缩小、放大、裁切或旋转图像而改变了物体的位置，颜色可能会发生意外改变。选择无边距设置会同时更改物体的位置，从而导致颜色更改。如果图像不在焦点位置，则色调可能不自然。如果色彩发生变化或变得不自然，请选择**图像增强技术 (PhotoEnhance)**以外的其他模式进行打印。

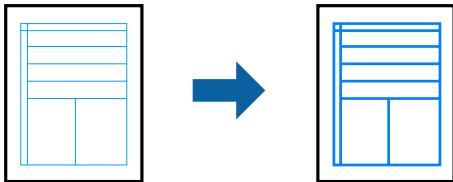
### 相关信息

- ➔ “打印基本操作”内容请参见第72页。

➔ “更多选项标签”内容请参见第71页。

## 打印突出细线

您可以加宽因太细而无法打印的细线。



## 打印设置

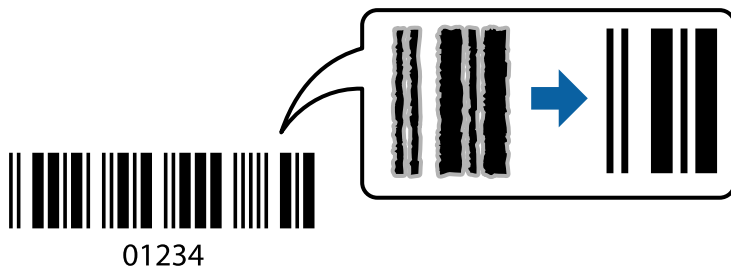
在打印机驱动程序中的**更多选项**标签上，单击**色彩调整**设置中的**图像选项**。选择**突出细线**。

### 相关信息

- ➔ “打印基本操作”内容请参见第72页。
- ➔ “更多选项标签”内容请参见第71页。

## 打印清晰的条形码

您可以清晰地打印条形码并使其易于扫描。请仅在打印的条形码无法扫描时，才启用此功能。



以下情况下可使用此功能。

- 打印纸：普通纸、复印纸、信笺抬头纸、再生纸、彩色纸、预打印纸、高质量普通纸或信封。
- 质量：标准

### 注释：

并非总能实现模糊消除，具体视情况而定。

## 打印设置

在打印机驱动程序中的**维护**标签上，单击**扩展设置**，然后选择**条形码模式**。

## 相关信息

- ➔ “打印基本操作”内容请参见第72页。
- ➔ “维护标签”内容请参见第72页。

## 取消打印

您可以从计算机取消打印任务。但是，一旦某个打印任务已完全发送到本产品，则无法从计算机取消该打印任务。此时，可以使用本产品的操作面板取消打印任务。

## 取消

在计算机的**设备和打印机、打印机或打印机和传真**中，右键单击您的本产品。单击**查看打印内容**，右键单击要取消的任务，然后选择**取消**。

## 打印机驱动程序的主菜单选项

在应用程序中打开打印窗口，选择本产品，然后访问打印机驱动程序窗口。

### 注释：

菜单因您所选选项的不同而异。

## 主窗口标签

打印预置	增加/删除预置	您可以为常用打印设置添加或删除自己的预置。从列表中选择要使用的预置。
显示设置	显示当前在 <b>主窗口</b> 和 <b>更多选项</b> 标签上设置的项目的列表。	
恢复缺省设置	将所有设置恢复为其出厂缺省值。 <b>更多选项</b> 标签上的设置也会重置为缺省值。	
墨量	显示大概的墨量。	
打印纸来源	选择打印纸来源以从中进纸。在打印机的操作面板上选择 <b>自动选择</b> 可自动选择在打印设置中选择的打印纸来源。 如果本产品只有一个打印纸来源，则不会显示该项。	
文档尺寸	选择要用于打印的打印纸尺寸。如果选择 <b>用户自定义</b> ，请输入打印纸宽度和高度。	
无边距	将打印数据放大至稍微大于打印纸尺寸，以便进行无边距打印。单击 <b>设置</b> 可选择放大量。	
方向	选择要用于打印的方向。	
打印纸类型	选择要用于打印的打印纸类型。	
质量	选择要用于打印的打印质量。可用设置取决于您选择的打印纸类型。单击 <b>更多设置</b> 可进行进一步设置。	
色彩	为您的打印任务选择彩色。	

## 打印

双面打印	可以执行双面打印。	
	设置	可以指定装订边和装订边距。打印多页文档时，可选择从页的正面或背面开始打印。
	打印浓度	选择文档类型以调整打印浓度。通过选择适当的打印浓度，可防止图像渗透到背面。选择 <b>用户自定义</b> 可手动调整打印浓度。
多页	可用于在一张纸上打印多页或执行海报打印。单击 <b>页顺序</b> 可指定各页的打印顺序。	
份数	设置要打印的份数。	
	逐份打印	按顺序打印多页文档，并将它们分成多份。
	逆序打印	可让您从最后一页开始打印，以便在打印后以正确顺序叠放页面。
安静模式	减小打印机发出的噪音。但是，启用此选项可能会降低打印速度。	
打印预览	在打印之前显示文档的预览。	
任务编辑器 Lite 版	选择此选项可使用任务编辑器 Lite 版功能进行打印。	

## 更多选项标签

打印预置	增加/删除预置	您可以为常用打印设置添加或删除自己的预置。从列表中选择要使用的预置。
显示设置	显示当前在 <b>主窗口</b> 和 <b>更多选项</b> 标签上设置的项目的列表。	
恢复缺省设置	将所有设置恢复为其出厂缺省值。 <b>主窗口</b> 标签上的设置也会重置为缺省值。	
文档尺寸	选择文档尺寸。	
输出打印纸	选择要用于打印的打印纸尺寸。如果 <b>输出打印纸</b> 与 <b>文档尺寸</b> 不同，则会自动选择 <b>缩小/放大文档</b> 。在不缩小或放大文档尺寸的情况下进行打印时，您不必选择此选项。	
缩小/放大文档	可让您缩小或放大文档尺寸。	
	适合到页面	自动缩小或放大文档以适应在 <b>输出打印纸</b> 中选择的打印纸尺寸。
	缩放至	以特定比例进行打印。
	居中	在打印纸中央打印图像。
色彩调整	自动	自动调整图像的色彩。
	自定义	可用于执行手动色彩调整。单击 <b>高级</b> 可进行进一步设置。
	图像选项	启用打印质量选项，如通用彩色打印或修正红眼。也可以将细线加粗，使其在打印输出中可见。

## 打印

水印功能	可让您针对防复印图案或水印进行设置。	
另外的设置	旋转 180°	打印前将页面旋转 180 度。当打印到诸如按固定方向装入打印机的信封等打印纸时，此功能很有帮助。
	高速	打印头在两个方向移动时打印。打印速度更快，但质量可能会下降。
	镜像图像	将图像翻转打印，形成镜像效果。

## 维护标签

喷嘴检查	打印喷嘴检查图案来检查打印头喷嘴是否堵塞。
打印头清洗	清洗已堵塞的打印头喷嘴。由于此功能会使用一些墨水，因此仅在喷嘴已堵塞时才应清洗打印头。
任务编辑器 Lite 版	打开任务编辑器 Lite 版窗口。可以保存和编辑数据。
EPSON Status Monitor 3	打开 EPSON Status Monitor 3 窗口。可在此处确认本产品 and 耗材的状态。
监视参数	可用于对 EPSON Status Monitor 3 窗口上的项目进行设置。
扩展设置	可用于进行各种设置。右键单击每个项目可查看帮助获取更多详情。
打印队列	显示等待打印的任务。您可以检查、暂停或恢复打印任务。
打印机和选项信息	可让您检查送入打印机的打印纸张数。您还可以在此处注册用户帐户。如果对打印机设置了访问控制，则必须注册帐户。
语言/Language	更改在打印机驱动程序窗口上使用的语言。要应用设置，请关闭打印机驱动程序，然后重新打开。
软件更新	启动 EPSON Software Updater 以检查 Internet 上是否存在最新版本的应用程序。
在线购买	可让您访问网站并在其中购买爱普生墨盒。
技术支持	可让您访问爱普生技术支持网站。

---

## 在 Mac 操作系统上从打印机驱动程序打印

### 打印基本操作

#### 注释：

执行的操作因应用程序而异。有关详细信息，请参见应用程序帮助。

1. 打开要打印的文件。

如果本产品中尚未装入打印纸，请装入打印纸。




**! 重要:**

在后部进纸槽中装纸时，选择后部进纸槽作为**打印纸来源**设置，然后在装入打印纸之前从打印机驱动程序开始打印。开始打印时，打印机驱动程序将告诉您打印正在进行。按照本产品的屏幕提示装入打印纸。

2. 从**文件**菜单选择**打印**或其他命令来访问打印对话框。  
如有需要，单击**显示详细信息**或 ▼ 可展开打印窗口。
3. 选择本产品。
4. 从弹出菜单中选择**打印设置**。

**注释:**

在 OS X Mountain Lion 或更高版本上，如果未显示**打印设置**菜单，说明爱普生打印机驱动程序未正确安装。

从  菜单中选择**系统偏好 > 打印机和扫描仪**（或**打印和扫描**、**打印和传真**），删除本产品，然后再次添加本产品。添加本产品时请参见以下内容。

<http://epson.sn>

5. 根据需要更改设置。  
有关详细消息，请参见打印机驱动程序的菜单选项。
6. 单击**打印**。

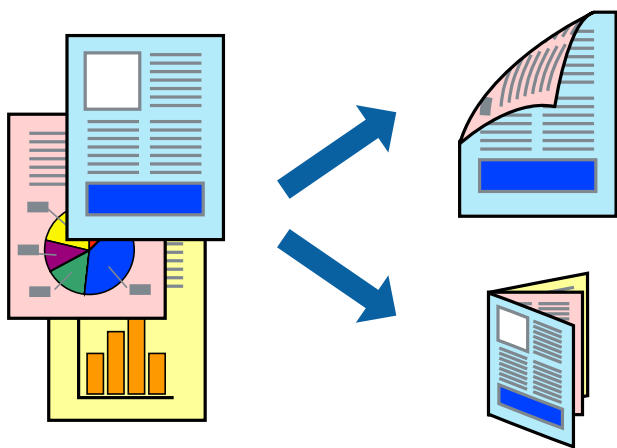
**相关信息**

➔ “可用打印纸和容量”内容请参见第35页。

- ➔ “在进纸器中装入打印纸”内容请参见第39页。
- ➔ “在后部进纸槽中装纸”内容请参见第41页。
- ➔ “打印纸类型列表”内容请参见第45页。
- ➔ “打印设置的菜单选项”内容请参见第78页。

## 双面打印

可以在打印纸的两面进行打印。



### 注释：

- 此功能对无边距打印不可用。
- 如果未使用适合双面打印的打印纸，则打印质量可能会下降，且可能发生夹纸。
- 根据打印纸和数据，墨水可能会渗透到打印纸的另一面。

### 相关信息

- ➔ “可用打印纸和容量”内容请参见第35页。

## 打印设置

从弹出菜单中选择**双面打印设置**。选择双面打印方法，然后进行**文档类型**设置。

### 注释：

- 打印速度可能会降低，具体取决于文档类型。
- 打印包含密集数据的照片时，请在**文档类型**设置中选择**文本和图形**或**文本和照片**。如果打印输出有污迹或墨水渗透到打印纸的另一面，请在**调整**中调整**打印浓度**和**增加墨水干燥时间**。

### 相关信息

- ➔ “打印基本操作”内容请参见第72页。
- ➔ “双面打印设置的菜单选项”内容请参见第79页。

## 在单页纸上打印多个页面

您可以在一张打印纸上打印 2 个或 4 个页面的数据。



## 打印设置

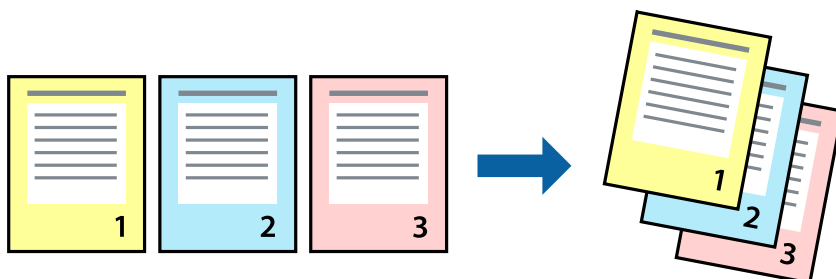
从弹出菜单中选择**版面**。在**一张多页**中设置页数，然后设置**版面方向**（页顺序）和**边距**。

### 相关信息

- ➔ “打印基本操作”内容请参见第72页。
- ➔ “版面的菜单选项”内容请参见第77页。

## 按页顺序打印和叠放（逆序打印）

可以从最后一页开始打印，以便按页顺序叠放文档。



## 打印设置

从弹出菜单中选择**打印纸处理**。为**页顺序**设置选择**反向**。

### 相关信息

- ➔ “打印基本操作”内容请参见第72页。

➔ “打印纸处理的菜单选项”内容请参见第78页。

## 打印缩小或放大的文档

您可以按特定百分比缩小或放大文档的尺寸，或者使之适合您装入本产品的打印纸尺寸。



## 打印设置

根据打印纸尺寸进行打印时，请从弹出菜单中选择**打印纸处理**，然后选择**缩放以适合打印纸尺寸**。在**目标打印纸尺寸**中选择已装入本产品的打印纸尺寸。缩小文档尺寸时，请选择**仅缩小**。

以特定百分比进行打印时，请执行以下操作之一。

- 从应用程序的**文件**菜单中选择**打印**。选择**打印机**，在**比例**中输入一个百分比，然后单击**打印**。
- 从应用程序的**文件**菜单中选择**页面设置**。在**格式**中选择**打印机**，在**比例**中输入一个百分比，然后单击**确定**。

### 注释：

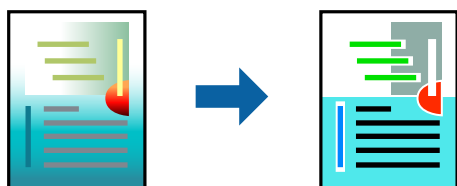
为**打印纸尺寸**设置选择在应用程序中设定的打印纸尺寸。

### 相关信息

- ➔ “打印基本操作”内容请参见第72页。
- ➔ “打印纸处理的菜单选项”内容请参见第78页。

## 调整打印色彩

可以调整打印任务中使用的色彩。



**注释：**

这些调整并不会应用到原始数据。

## 打印设置

从弹出菜单中选择**颜色匹配**，然后选择**爱普生色彩控制**。从弹出菜单中选择**色彩选项**，然后选择一个可用选项。单击**高级设置**旁的箭头，然后进行更为详细的设置。

### 相关信息

- ➔ “打印基本操作”内容请参见第72页。
- ➔ “颜色匹配的菜单选项”内容请参见第78页。
- ➔ “颜色选项的菜单选项”内容请参见第78页。


## 取消打印

您可以从计算机取消打印任务。但是，一旦某个打印任务已完全发送到本产品，则无法从计算机取消该打印任务。此时，可以使用本产品的操作面板取消打印任务。

## 取消

单击 **Dock** 中的本产品图标。选择要取消的任务，然后执行以下操作之一。

- OS X Mountain Lion 或更高版本

单击进程表旁的 。

- Mac OS X v10.6.8 - v10.7.x

单击**删除**。

## 打印机驱动程序的主菜单选项

在应用程序中打开打印窗口，选择本产品，然后访问打印机驱动程序窗口。

**注释：**

菜单因您所选选项的不同而异。

## 版面的菜单选项

一张多页	选择在一张纸上打印的页数。
版面方向	指定各页的打印顺序。
边距	打印页面四周的边距。
反转页面方向	打印前将页面旋转 180 度。当打印到诸如按固定方向装入打印机的信封等打印纸时，请选择此项目。
水平翻转	将图像翻转打印，形成镜像效果。

## 颜色匹配的菜单选项

ColorSync	选择颜色调整方法。这些选项可调整本产品 and 计算机显示之间的颜色，以将色差降至最低。
爱普生色彩控制	

## 打印纸处理的菜单选项

逐份打印各页	按顺序打印多页文档，并将它们分成多份。	
要打印的页面	选择仅打印奇数页或偶数页。	
页顺序	选择从第一页或从最后一页开始打印。	
缩放以适合打印 纸尺寸	按照已装入的打印纸尺寸进行打印。	
	目标打印纸尺寸	选择要在其上进行打印的打印纸尺寸。
	仅缩小	当缩小文档大小时，选择此项。

## 封面页的菜单选项

打印封面页	选择是否打印封面页。如果希望添加封底，请选择 <b>文档之后</b> 。
封面页类型	选择封面页的内容。

## 打印设置的菜单选项

打印纸来源	选择打印纸来源以从中进纸。如果本产品只有一个打印纸来源，则不会显示该项。如果选择 <b>自动选择</b> ，将自动选择与打印机上的打印纸设置匹配的打印纸来源。	
介质类型	选择要用于打印的打印纸类型。	
打印质量	选择要用于打印的打印质量。选项因打印纸类型的不同而异。	
无边距	选择无边距打印纸尺寸时，此复选框已选中。	
	扩展	在无边距打印中，打印数据会放大至稍微大于打印纸尺寸，以便进行无边距打印。请选择 <b>放大</b> 。
灰度模式	如果希望以黑色或灰阶打印，请选择此项。	
镜像图像	将图像翻转打印，形成镜像效果。	

## 颜色选项的菜单选项

手动设置	手动调整颜色。在 <b>高级设置</b> 中，您可以选择详细设置。
------	-----------------------------------

## 打印


图像增强技术	可自动调整原始图像数据的对比度、饱和度和亮度，打印出的图像锐化度更高，颜色更鲜明。
关（无色彩调整）	打印，但不以任何方式增强或调整颜色。

## 双面打印设置的菜单选项

双面打印	在打印纸上双面打印。
------	------------

## 针对 Mac OS 打印机驱动程序执行操作设置

## 访问 Mac OS 打印机驱动程序的操作设置窗口

从  菜单中选择 **系统偏好** > **打印机和扫描仪**（或**打印和扫描**、**打印和传真**），然后选择本产品。单击 **选项与耗材** > **选项**（或**驱动程序**）。

## Mac OS 打印机驱动程序操作设置

- 厚打印纸和信封**：在厚打印纸上打印时防止墨水涂污。但是，此功能可能会降低打印速度。
- 跳过空白页**：避免打印空白页。
- 安静模式**：降低本产品的噪声，但是这也可能会降低打印速度。
- 允许临时黑白打印模式打印**：临时仅使用黑色墨水打印。
- 高速打印**：打印头在两个方向移动时打印。打印速度更快，但质量可能会下降。
- 输出文档进行归档**：打印横向数据或执行双面打印时，让输出的打印纸方便归档。不支持信封打印。
- 删除余白**：无边距打印期间删除不必要的页边距。
- 警告通知**：允许打印机驱动程序显示警告通知。
- 建立双向通讯**：通常，此设置应设为**开**。如果由于与网络上的 Windows PC 共享本产品或其他任何原因而无法获得本产品信息时，选择**关**。

## 从智能设备打印

### 使用 Epson iPrint

Epson iPrint 是一款供用户从智能手机或平板电脑等智能设备打印照片、文档和网页的应用程序。您可以使用本地打印，从与本产品连接到同一无线网络的智能设备打印，也可以使用远程打印，通过互联网从远程位置打印。要使用远程打印，请在 Epson Connect 服务中注册本产品。



#### 相关信息

➔ “使用网络服务进行打印”内容请参见第108页。

### 从智能设备使用 Wi-Fi Direct 建立连接

需要将智能设备连接到打印机才能从智能设备进行打印。

使用 Wi-Fi Direct，可以不经访问点，直接将打印机连接到设备。此时本产品起着接入点的作用。

#### **!** 重要：

使用 Wi-Fi Direct (Simple AP) 连接从智能设备连接到打印机时，打印机会连接到与智能设备相同的 Wi-Fi 网络 (SSID)，并且它们之间会建立通讯。由于智能设备会在打印机已关闭时自动连接到其他可连接的 Wi-Fi 网络，因此在打开打印机后，它不会重新连接到先前的 Wi-Fi 网络。请重新通过 Wi-Fi Direct (Simple AP) 连接将智能设备连接到打印机的 SSID。

1. 在主屏幕上选择**设置**。
2. 选择**系统管理** > **网络设置** > **Wi-Fi 设置** > **Wi-Fi Direct 设置** > **连接设置**。
3. 按下 OK 按钮。
4. 按下 OK 按钮。
5. 检查打印机操作面板上显示的 SSID 和密码。在智能设备的 Wi-Fi 屏幕上，选择打印机操作面板上显示的 SSID 进行连接。

#### **注释：**

您可在网站上查看连接方法。要访问网站，请使用智能设备扫描打印机操作面板上显示的二维码，然后转至**设置**。

6. 在智能设备上输入打印机操作面板上显示的密码。
7. 建立连接后，按打印机上的 OK 按钮。
8. 按下 OK 按钮。



## 安装 Epson iPrint

您可以通过以下 URL 或二维码在智能设备上安装 Epson iPrint。

<http://ipr.to/c>



## 使用 Epson iPrint 打印

从智能设备启动 Epson iPrint，然后从主界面选择要使用的项目。

下列屏幕如有更改，恕不另行通知。



①	启动该应用程序时显示的主界面屏幕。
②	显示有关如何设置本产品的信息以及常见问题解答。
③	显示可用于选择本产品并进行打印机设置的屏幕。选择本产品后，下次您将无需再次选择。
④	选择要打印的内容，如照片、文档和网页。
⑤	显示用于进行打印纸尺寸和打印纸类型等打印设置的屏幕。
⑥	显示打印纸尺寸。如果显示为按钮，请按该按钮以显示本产品上当前设置的打印纸设置。
⑦	显示您已选择的照片和文档。

8

开始打印。

**注释：**

要从运行 iOS 的 iPhone、iPad 和 iPod touch 文档菜单打印，在使用 iTunes 中的文件共享功能传送要打印的文档之后，启动 Epson iPrint。

**通过将智能设备与 N-Mark 接触进行打印**

只需将智能设备与本产品的 N-Mark 接触即可进行连接和打印。

请确保以下事项准备就绪再使用此功能。

在智能设备上启用 NFC 功能。

仅 Android 4.0 或更高版本支持 NFC (Near Field Communication, 近场通讯)。

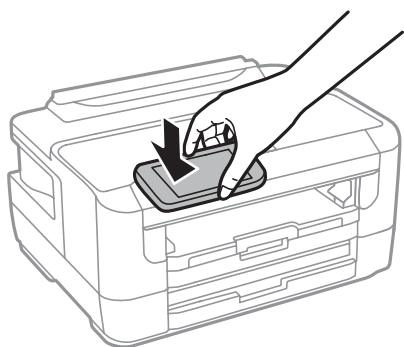
具体位置和 NFC 功能根据智能设备不同而异。有关详细信息，请参见随您的智能设备提供的文档。

在智能设备上安装 Epson iPrint。

将智能设备与本产品的 N-Mark 接触以进行安装。

在本产品上启用 Wi-Fi Direct。

1. 在本产品中装入打印纸。
2. 将智能设备与本产品的 N-Mark 接触。  
Epson iPrint 将启动。

**注释：**

如果本产品的 N-Mark 和智能设备之间有障碍物（如金属），则本产品可能无法与智能设备通讯。

3. 选择要在 Epson iPrint 中打印的文件。
4. 在具有打印图标的预览屏幕上，将智能设备与本产品的 N-Mark 接触。  
打印开始。

**相关信息**

- ➔ “在进纸器中装入打印纸”内容请参见第39页。
- ➔ “在后部进纸槽中装纸”内容请参见第41页。
- ➔ “执行 Wi-Fi Direct (Simple AP) 设置”内容请参见第22页。

## 使用 Epson Print Enabler

可以直接从 Android 手机或平板电脑（Android v4.4 或更高版本）以无线方式打印文档、电子邮件、照片和网页。只需点按几下，您的 Android 设备便可搜索到已连接到同一个无线网络的爱普生打印机。

1. 在本产品中装入打印纸。
2. 针对无线打印设置打印机。
3. 在 Android 设备上，安装由 Google Play 提供的 Epson Print Enabler 插件。
4. 将 Android 设备连接到与打印机相同的无线网络。
5. 在 Android 设备上转至**设置**，选择**打印**，然后启用 Epson Print Enabler。
6. 在诸如 Chrome 等 Android 应用程序中，点按菜单图标可打印屏幕上的所有内容。

### 注释：

如果未显示您的打印机，请点按**所有打印机**并选择您的打印机。

### 相关信息

- ➔ “在进纸器中装入打印纸”内容请参见第39页。
- ➔ “在后部进纸槽中装纸”内容请参见第41页。
- ➔ “连接智能设备”内容请参见第19页。

## 使用 AirPrint

使用 AirPrint，可以从安装了最新 iOS 版本的 iPhone、iPad 和 iPod touch 以及安装了最新 OS X 或 macOS 版本的 Mac 执行即时无线打印。



### 注释：

如果在产品的操作面板上禁用了打印纸配置信息，则无法使用 AirPrint。如有需要，请根据以下链接启用这些信息。

1. 在本产品中装入打印纸。
2. 在本产品上设置无线打印。请参见下面的链接。  
<http://epson.sn>
3. 将您的 Apple 设备与本产品连接到同一个无线网络。

4. 在您的设备上使用本产品进行打印。

**注释：**


有关详细信息，请参见 Apple 网站的 AirPrint 页面。

**相关信息**

➔ “打印纸来源设置的菜单选项”内容请参见第46页。

---

## 取消正在进行的任务

按  按钮可取消正在进行的任务。

# 更换墨盒和其他耗材

---

## 检查墨水余量和维护箱状态

您可以通过操作面板或 PC 检查大概墨量和维护箱大概的使用寿命。

### 检查墨水余量和维护箱的状态 - 操作面板

1. 在主屏幕上选择**设置**。
2. 选择**墨量**。

**注释：**

最右侧的指示灯指示维护箱中的可用空间。

### 检查剩余墨水和维护箱状态 - Windows

1. 访问打印机驱动程序窗口。
2. 单击**维护**标签上的 EPSON Status Monitor 3，然后单击**详细信息**。


**注释：**

如果 EPSON Status Monitor 3 已禁用，则单击**维护**标签上的**扩展设置**，然后选择**启用 EPSON Status Monitor 3**。

#### 相关信息

➔ “访问打印机驱动程序”内容请参见第54页。

### 检查剩余墨水和维护箱的状态 - Mac OS

1. 从  菜单中选择**系统偏好** > **打印机和扫描仪**（或**打印和扫描**、**打印和传真**），然后选择本产品。
2. 单击**选项与耗材** > **实用工具** > **打开打印机实用工具**。
3. 单击 EPSON Status Monitor。

---

## 墨盒编号（消耗品/耗材）

以下为爱普生原装正品墨盒的编号。

## 更换墨盒和其他耗材

BK: 黑色	C: 青色	M: 洋红色	Y: 黄色
188	188	188	188

爱普生推荐您使用爱普生原装正品墨盒。爱普生不保证非爱普生原装正品墨水的打印质量或可靠性。使用非爱普生原装正品墨水可能会造成机器故障、损伤，在此情况下的故障及损伤，即使在保修期内也不享受“三包”服务。不能显示非原装正品墨盒的墨量信息。

**注释：**

- 墨盒的可用性因国家/地区的不同而不同。
- 墨盒代码可能因所处位置不同而异。有关您所在地区的正确代码，请联系爱普生认证服务机构。

**相关信息**

➔ “寻求帮助”内容请参见第144页。

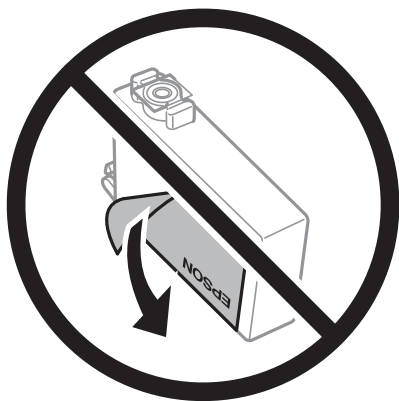
---

## 墨盒处理注意事项

更换墨盒前，请阅读以下说明。

**处理注意事项**

- 在室温下存放墨盒，避免阳光直射。
- 爱普生推荐阅读墨盒包装上关于日期的信息，并按之使用墨盒。
- 为获得更佳打印效果，请在打开墨盒包装后的 6 个月内用完。
- 为获得更佳打印效果，请将墨盒包装底部朝下存放。
- 将墨盒从寒冷的存放地点移至室内后，请将墨盒在室温下回暖至少三小时，然后再使用。
- 准备好在本产品中安装后再打开墨盒包装。墨盒为真空包装，以保证其可靠性。如果拆开墨盒包装后长时间不用，可能无法正常打印。
- 从包装中取出墨盒时，注意不要掰断侧面的挂钩。
- 必须先从墨盒上拆下黄色贴条，然后再安装墨盒；否则打印质量会下降，或者无法打印。不要撕下或撕破墨盒上的标签，这可能会导致漏墨。



## 更换墨盒和其他耗材

- ❑ 不要撕下墨盒底部的透明封条，否则墨盒可能无法使用。



- ❑ 请勿触碰图中所示的部分。否则可能会导致不能正常运行和打印。



- ❑ 安装所有墨盒，否则将无法打印。
- ❑ 电源关闭时不要更换墨盒。不要用手移动打印头，否则可能会损坏本产品。
- ❑ 充墨期间不要关闭本产品电源。充墨没有完成时，不能进行打印。
- ❑ 不要让本产品一直处于墨盒已取下的状态，也不要再在更换墨盒期间关闭本产品。否则，打印头喷嘴中残留的墨水会干结，您可能无法进行打印。
- ❑ 如果需要暂时取下墨盒，确保使供墨口远离灰尘。将墨盒存放在与本产品相同的环境中，供墨口朝下或侧放。存放时不要将墨盒的供墨口朝上。由于墨水供墨口配备的阀门设计为容纳过量排出的墨水，因此不需要盖住或塞住。
- ❑ 取下的墨盒在供墨口的周围可能有墨水，所以当取出墨盒时小心不要触碰供墨口周围的任何区域。
- ❑ 本产品使用的墨盒配备有绿色芯片，用于准确地监视每个墨盒的各种相关信息（例如剩余墨量）。这意味着即使在墨盒达到使用寿命之前将其从本产品中取出，在重新装回本产品之后，您仍然能够使用该墨盒。但是，重新安装该墨盒时，可能会消耗一部分墨水，以保证本产品性能。
- ❑ 为最大限度地提高墨水的效能，请仅在准备好更换墨盒时再取下。重新安装时，墨量低的墨盒可能无法使用。
- ❑ 为确保获得高质量的打印输出和保护打印头，当本产品指示更换墨盒时，墨盒中会留有不同量的墨水安全储备。墨盒可打印页数中指示的可用墨量没有包含此墨量。

## 更换墨盒和其他耗材

- 虽然墨盒中可能包含有再生原料，但不影响本产品的功能或性能。
- 墨盒的规格和外观可能随时更改，恕不另行通知修正情况。
- 不要拆开或改装墨盒，否则您可能不能正常打印。
- 您不能将本产品附带的墨盒作为更换墨盒。
- 因打印的图像、打印设置、打印纸类型、机器使用的频繁程度和温度的不同，墨盒在用户实际使用时的打印输出页数会有所不同。

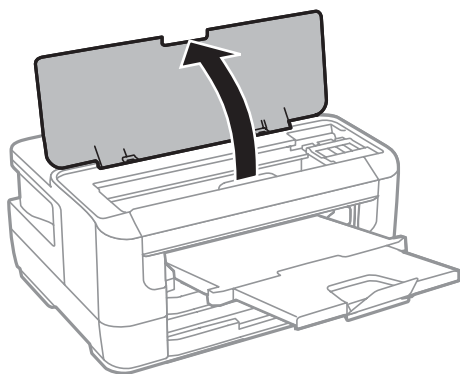
### 墨水消耗

- 为保持更佳打印头性能，除了在打印文档时消耗一些墨水之外，在更换墨盒和清洗打印头等维护操作过程中也会消耗一些墨水。
- 当按单色模式或灰度模式打印时，根据打印纸类型或打印质量设置，可能使用彩色墨水代替黑色墨水。这是因为用混合的彩色墨水来创建黑色。
- 首次安装的墨盒，其部分墨水将用于初始化安装。为了保证高质量的打印输出，机器中的打印头需被完全充墨。此墨盒中的一部分墨水将会被消耗于此一次性步骤。以后更换的爱普生原装正品墨盒（市售墨盒）在正常使用时（需按照爱普生指定条件），可以达到爱普生网页上标称的打印页数。

---

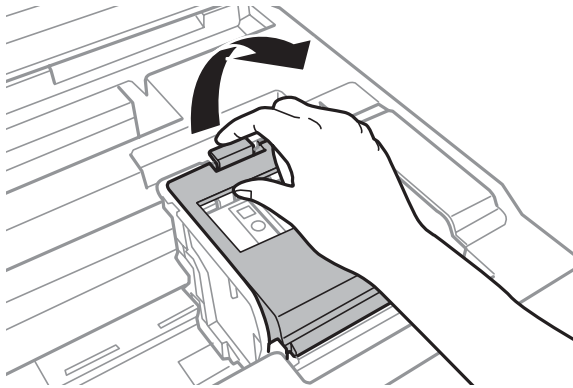
## 更换墨盒

1. 执行以下操作之一。
  - 当提示更换墨盒时：  
检查需要更换哪个墨盒，然后选择**更换**。
  - 在墨盒到达使用寿命之前进行更换：  
从主屏幕中选择**设置** > **维护** > **墨盒更换**。
2. 按 OK 按钮。
3. 打开打印机盖。

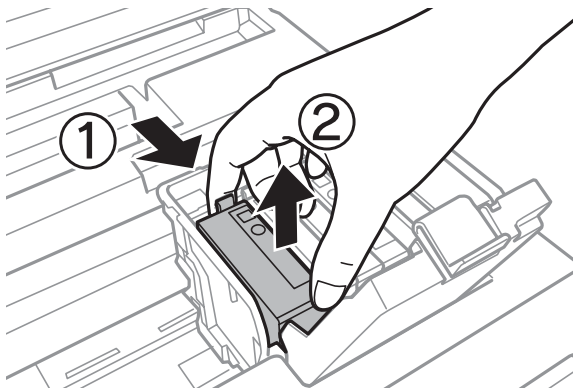




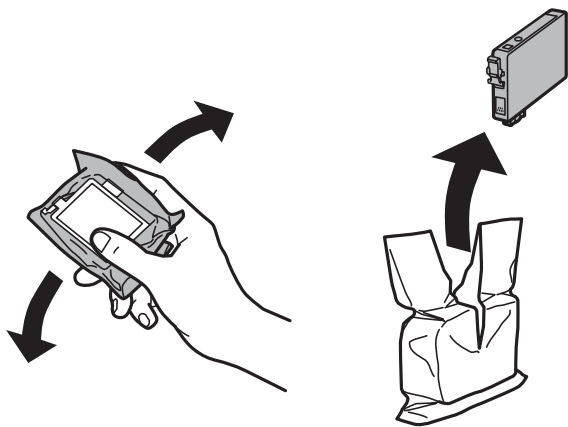
4. 打开墨舱盖。



5. 轻捏墨盒上的卡子并将墨盒垂直向上拉。如果无法取出墨盒，请用力拉。



6. 轻轻摇晃新墨盒四次或五次，然后将其从包装中取出。

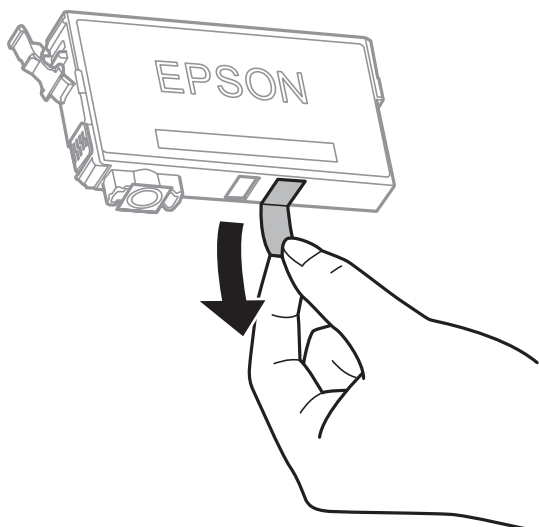


**!** 重要：

不要摇晃打开包装的墨盒，否则可能会发生墨水泄漏。

## 更换墨盒和其他耗材

7. 只去除黄色贴条。

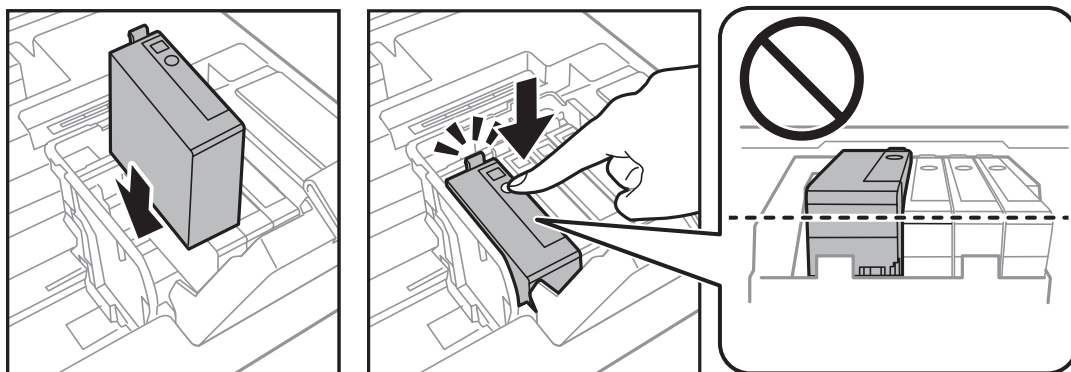


**!** 重要：

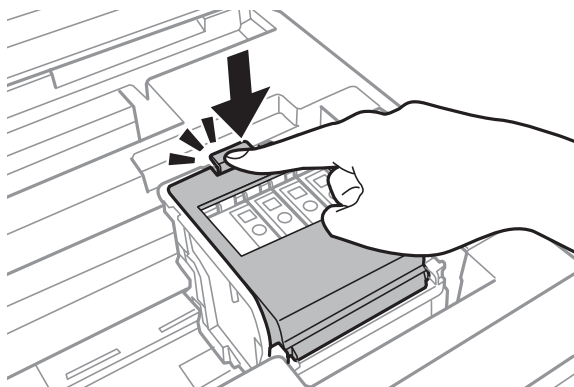
请勿触碰图中所示的部分。否则可能会导致不能正常运行和打印。



8. 将新墨盒插入，然后用力向下按。



9. 关闭墨舱盖。



10. 按 OK 按钮检查墨盒是否正确安装。

11. 关闭打印机盖。

开始充墨。

**!** **重要：**

充墨期间不要关闭本产品电源。充墨没有完成时，不能进行打印。

### 相关信息

- ➔ “墨盒编号（消耗品/耗材）”内容请参见第85页。
- ➔ “墨盒处理注意事项”内容请参见第86页。

---

## 维护箱编号（消耗品/耗材）

爱普生建议您使用爱普生原装正品维护箱。

下面是爱普生原装正品维护箱的编号。

T6711

---

## 维护箱处理注意事项

更换维护箱前，请阅读以下说明。

- 不要触碰维护箱侧面的绿色芯片。否则可能会导致不能正常运行和打印。
- 用过的维护箱在密封到塑料袋前切勿倾斜放置，否则墨水可能会泄漏。
- 将维护箱保存在避开阳光直射的地方。
- 打印过程中不要更换维护箱，否则墨水可能会泄漏。
- 不要重复使用已经取下并搁置很长时间的维护箱。维护箱中的墨水将凝固，无法吸附更多墨水。
- 除了需要更换维护箱之外，在其他情况下请勿取下维护箱，否则可能会导致墨水泄漏。

## 更换维护箱

在一些打印周期，少量多余的墨水可能会收集到维护箱中。为防止墨水从维护箱漏出，本产品设计为当维护箱达到其使用寿命时停止打印。维护箱是否更换以及更换频率因打印页数、打印介质类型以及本产品执行的清洗周期而异。当提示您更换维护箱时，请进行更换。当此耗材需要更换时，Epson Status Monitor、液晶显示屏或操作面板上的指示灯将会通知您。需要更换维护箱并不表示本产品已达到规格所规定的使用寿命而停止操作。此部件可由用户维护。

1. 从包装中取出新维护箱。

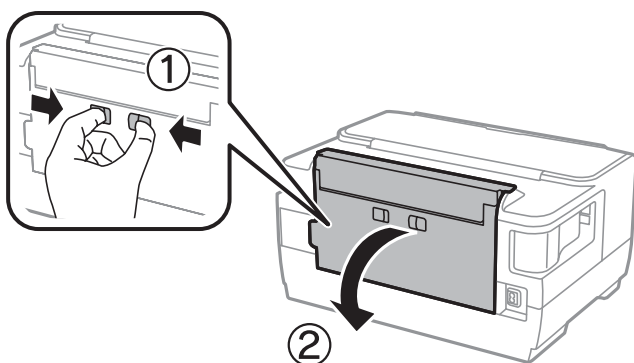
**!** **重要：**

不要触碰维护箱侧面的绿色芯片。否则可能会导致不能正常运行和打印。

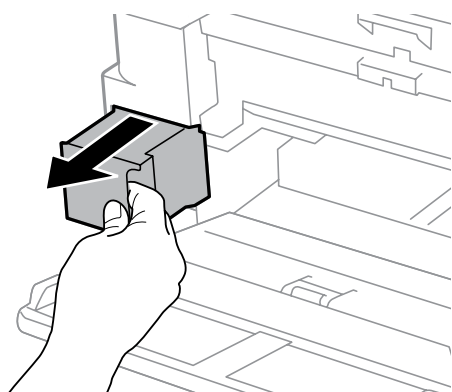
**注释：**

新维护箱中有一个透明袋，用于放置使用过的维护箱。

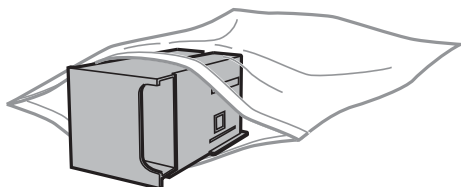
2. 打开后部部件 1。



3. 取出使用过的维护箱。



4. 将使用过的维护箱装入随新维护箱提供的透明袋中，然后将袋子封口。



**!** **重要：**

用过的维护箱在密封到塑料袋前切勿倾斜放置，否则墨水可能会泄漏。

5. 将新维护箱完全插入本产品。
6. 关闭后部部件 1。

**相关信息**

- ➔ “维护箱编号（消耗品/耗材）”内容请参见第91页。
- ➔ “维护箱处理注意事项”内容请参见第91页。

---

## 临时使用黑色墨水打印

当彩色墨盒到达使用寿命且黑色墨水还有剩余时，您可以使用以下设置，以便在短时间内仅使用黑色墨水继续打印。

- 打印纸类型：普通纸、信封
- 颜色：黑白或灰度模式
- 无边距：未选择
- EPSON Status Monitor 3：启用（在 Windows 上从打印机驱动程序进行打印时。）

由于此功能只能使用五天左右，请尽快更换到达使用寿命的墨盒。

**注释：**

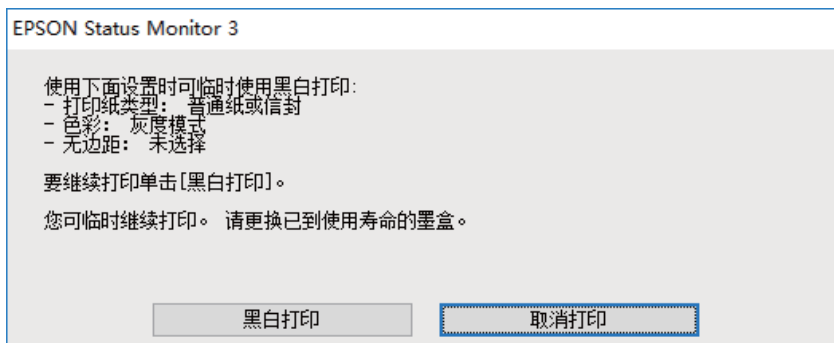
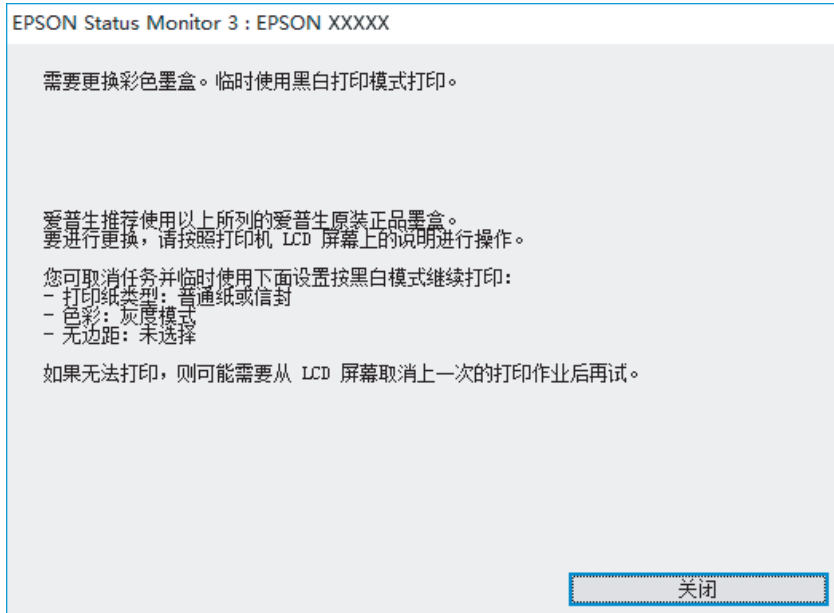
- 如果 EPSON Status Monitor 3 被禁用，请访问打印机驱动程序，单击**维护**标签上的**扩展设置**，然后选择**启用 EPSON Status Monitor 3**。
- 可用时间因使用条件而异。

## 临时使用黑色墨水打印 - 操作面板

1. 当显示提示您更换墨盒的消息时，请按 OK 按钮。  
此时将显示一条消息，告诉您可以临时使用黑色墨水打印。
2. 检查消息，然后按 OK 按钮。
3. 如果要以单色进行打印，请选择**取消打印**。  
将取消正在进行的任务，您可以在普通纸上进行打印并使边缘有边距。

## 临时使用黑色墨水打印 – Windows

1. 显示以下窗口时，请取消打印。



### 注释：

如果无法从计算机取消打印，请通过打印机的操作面板取消。

2. 访问打印机驱动程序窗口。
3. 在主窗口标签上清除无边距。
4. 在主窗口标签上选择普通纸或信封作为打印纸类型设置。
5. 选择灰度模式。
6. 根据需要在主窗口和更多选项标签上设置其他项目，然后单击确定。
7. 单击打印。
8. 在显示的窗口中单击用黑色打印。

## 相关信息

➔ “访问打印机驱动程序”内容请参见第54页。

## 临时使用黑色墨水打印 – Mac OS


**注释：**

要通过网络使用此功能，请使用 **Bonjour** 进行连接。

1. 单击 **Dock** 中的本产品图标。
2. 取消该任务。

**注释：**

如果无法从计算机取消打印，请通过打印机的操作面板取消。

3. 从  菜单中选择 **系统偏好** > **打印机和扫描仪**（或**打印和扫描**、**打印和传真**），然后选择本产品。单击 **选项与耗材** > **选项**（或**驱动程序**）。
4. 选择开作为**允许临时黑白打印模式**打印设置。
5. 访问“打印”对话框。
6. 从弹出菜单中选择**打印设置**。
7. 选择除无边距尺寸以外的任何打印纸尺寸作为**打印纸尺寸**设置。
8. 选择**普通纸**或**信封**作为**介质类型**设置。
9. 选择**灰度模式**。
10. 根据需要设置其他项目。
11. 单击**打印**。

---

## 黑色墨水墨量较低时节省黑色墨水（仅适用于 Windows）

黑色墨水墨量较低，彩色墨水墨量充足时，可以将彩色墨水混合起来生成黑色。准备更换黑色墨盒期间，您仍可继续打印。

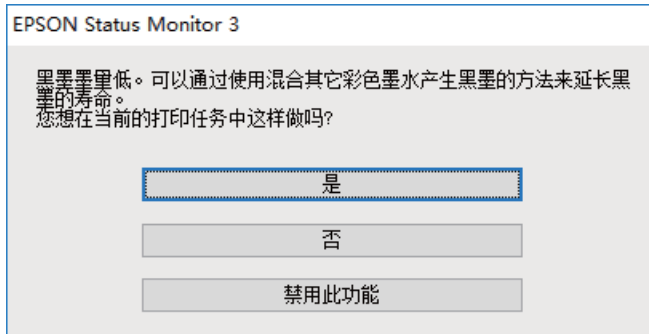
仅当在打印机驱动程序中选择了以下设置时，此功能才可用：

- 打印纸类型：普通纸
- 质量：标准
- EPSON Status Monitor 3：启用

## 更换墨盒和其他耗材

### 注释：

- 如果 EPSON Status Monitor 3 被禁用，请访问打印机驱动程序，单击**维护**标签上的**扩展设置**，然后选择**启用 EPSON Status Monitor 3**。
- 合成的黑色与纯黑色看起来稍有不同。此外，打印速度也会下降。
- 为保持打印头质量，此时也会消耗一定的黑色墨水。



选项	描述
是	选择将彩色墨水混合起来以生成黑色。下次打印类似任务时会显示此窗口。
否	选择继续使用剩余的黑色墨水进行打印。下次打印类似任务时会显示此窗口。
禁用此功能	选择继续使用剩余的黑色墨水进行打印。更换黑色墨盒且黑色墨水墨量再次变低之前，不会显示此窗口。



# 维护本产品

## 检查并清洗打印头

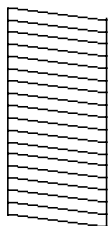
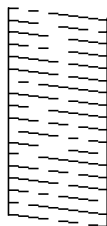
如果喷嘴堵塞，则打印输出会变得模糊，存在可见的条纹或出现异常色彩。打印质量下降时，使用喷嘴检查功能检查喷嘴是否堵塞。如果喷嘴堵塞，请清洗打印头。

### ！重要：

- 不要在打印头清洗期间打开本产品盖或关闭本产品电源。如果打印头清洗没有完成，您可能不能打印。
- 清洗打印头时会用掉一些墨水，因此只有在打印质量下降时，才需要清洗打印头。
- 当墨量低时，您可能无法清洗打印头。请先更换墨盒。
- 如果在重复执行喷嘴检查和清洗打印头四次之后打印质量仍未改善，请将本产品停放至少 6 小时，然后根据需要再次执行喷嘴检查和重复清洗打印头。我们建议关闭本产品电源。如果打印质量仍然没有改善，请联系爱普生认证服务机构。
- 为了防止打印头变干，请不要在打开电源时拔出本产品的插头。

## 检查和清洗打印头 - 操作面板

1. 在进纸器中装入 A4 尺寸的普通纸。  
如果打印机具有两个进纸器，请在进纸器 1 中装入打印纸。
2. 在主屏幕上选择**设置**。
3. 选择**维护** > **打印头喷嘴检查**。
4. 按照屏幕提示打印喷嘴检查图案。
5. 检查打印的图案。如果如“NG”图案所示线条断开或部分缺失，则打印头喷嘴可能堵塞了。转至下一步。如果如以下“OK”图案所示，没有看到线条断开或部分缺失，则喷嘴未堵塞。关闭喷嘴检查功能。

**OK****NG**

6. 选择**清洗打印头**，然后按照屏幕上的提示操作。

## 维护本产品

7. 根据喷嘴检查结果，选择以下选项之一。
  - 所有颜色**：在所有颜色（BK、Y、M 和 C）的图案中检测到缺陷时
  - 除黑色外的所有颜色**：在除黑色外的所有颜色的图案中检测到缺陷时。（Y、M 和 C）
  - 仅黑色**：仅在黑色图案中检测到缺陷时（BK）
8. 完成清洗后，再次打印喷嘴检查图案。重复清洗和图案打印过程，直至所有线条均打印完整。

### 相关信息

➔ “在进纸器中装入打印纸”内容请参见第39页。

## 检查并清洗打印头 - Windows


1. 在进纸器 1 中装入 A4 尺寸的普通纸。
2. 访问打印机驱动程序窗口。
3. 单击**维护**标签上的**喷嘴检查**。
4. 请按屏幕提示进行操作。

### 相关信息

➔ “在进纸器中装入打印纸”内容请参见第39页。

➔ “访问打印机驱动程序”内容请参见第54页。

## 检查并清洗打印头 - Mac OS

1. 在进纸器 1 中装入 A4 尺寸的普通纸。
2. 从  菜单中选择**系统偏好** > **打印机和扫描仪**（或**打印和扫描**、**打印和传真**），然后选择本产品。
3. 单击**选项与耗材** > **实用工具** > **打开打印机实用工具**。
4. 单击**喷嘴检查**。
5. 请按屏幕提示进行操作。

### 相关信息

➔ “在进纸器中装入打印纸”内容请参见第39页。

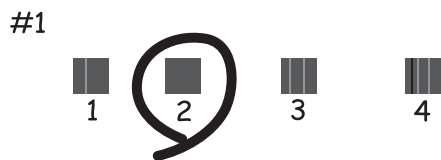
---

## 校准打印头

如果发现垂直条纹失准或图像模糊，请校准打印头。

## 校准打印头 - 操作面板

1. 在进纸器中装入 A4 尺寸的普通纸。  
如果打印机具有两个进纸器，请在进纸器 1 中装入打印纸。
2. 在主屏幕上选择**设置**。
3. 选择**维护** > **打印头校准**。
4. 选择**垂直校准**或**水平校准**，然后按屏幕上的提示打印校准图案。
  - 垂直校准：如果打印输出模糊或垂直线条似乎未对齐，请选择此校准。
  - 水平校准：如果间隔固定距离出现水平条纹，请选择此校准。
5. 按照屏幕提示校准打印头。
  - 垂直校准：查找并输入每组中最密实的图案的编号。



- 水平校准：查找并输入间隔最小和重叠最少的图案的编号。



### 相关信息

➔ “在进纸器中装入打印纸”内容请参见第39页。

---

## 针对墨水涂污情况清洁走纸通道

当打印输出涂污或刮擦时，清洁内部的走纸辊。

**!** **重要：**

不要使用纸巾清洁本产品的内部。纸屑可能会堵塞打印头喷嘴。

1. 在要清洁的打印纸来源中装入 A3 大小的普通纸。
2. 从主屏幕进入 **设置**。
3. 选择 **维护** > **导纸轨清洁**。
4. 选择打印纸来源，然后按照屏幕上的说明清洁走纸通道。

**注释：**

重复此过程，直至打印纸上没有墨水污迹。如果输出仍有涂污或刮擦，请清洁其他打印纸来源。

**相关信息**

➔ “在进纸器中装入打印纸”内容请参见第39页。

# 网络服务和软件信息

本节介绍爱普生网站或附带的软件光盘为打印机提供的网络服务和软件产品。

## 用于配置本产品操作的应用程序 (Web Config)

Web Config 是一款在计算机或智能设备上的网络浏览器（例如 Internet Explorer 和 Safari）中运行的应用程序。您可以确认本产品状态或更改网络服务和打印机设置。要使用 Web Config，请将本产品和计算机或设备连接至同一个网络。

支持以下浏览器。

OS	浏览器
Windows XP SP3 或更高版本	Internet Explorer 8 或更高版本、Firefox*、Chrome*
Mac OS X v10.6.8 或更高版本	Safari*、Firefox*、Chrome*
iOS*	Safari*
Android 2.3 或更高版本	默认浏览器
Chrome OS*	默认浏览器

\* 请使用最新版本。

## 在网络浏览器上运行 Web Config

1. 检查本产品的 IP 地址。

从主屏幕中选择 **设置** > **系统管理** > **网络设置** > **网络状态** > **有线局域网/Wi-Fi 状态** 或 **Wi-Fi Direct 状态**，然后检查打印机的 IP 地址。

2. 从计算机或智能设备启动网络浏览器，然后输入本产品的 IP 地址。

格式：

IPv4: http://本产品的 IP 地址/

IPv6: http://[本产品的 IP 地址]/

示例：

IPv4: http://192.168.100.201/

IPv6: http://[2001:db8::1000:1]/

### 注释：

使用智能设备，您还可从 Epson iPrint 的维护屏幕运行 Web Config。

## 相关信息

➔ “使用 Epson iPrint”内容请参见第80页。

## 在 Windows 上运行 Web Config

使用 WSD 将计算机连接到本产品时，请按照以下步骤来运行 Web Config。

1. 访问 Windows 中的设备和打印机屏幕。

Windows 10/Windows Server 2016

右键单击或按住开始按钮，然后选择**控制面板** > **硬件和声音**中的**查看设备和打印机**。

Windows 8.1/Windows 8/Windows Server 2012 R2/Windows Server 2012

选择**桌面** > **设置** > **控制面板** > **硬件和声音**（或**硬件**）中的**查看设备和打印机**。

Windows 7/Windows Server 2008 R2

单击开始按钮，选择**控制面板**，然后在**硬件和声音**中选择**查看设备和打印机**。


Windows Vista/Windows Server 2008

单击开始按钮，然后选择**控制面板** > **硬件和声音**中的**本产品**。

2. 右键单击本产品，然后选择**属性**。

3. 选择**网络服务**标签，然后单击 URL。

## 在 Mac OS 上运行 Web Config

1. 从  菜单中选择**系统偏好** > **打印机和扫描仪**（或**打印和扫描**、**打印和传真**），然后选择本产品。

2. 单击**选项与耗材** > **显示本产品网页**。

---

## 用于设计照片版面的应用程序（Epson Easy Photo Print）

Epson Easy Photo Print 是允许您使用各种版面轻松打印照片的应用程序。您可以预览照片图像并调整图像或位置。还可以打印带边框的照片。有关详细信息，请参见应用程序帮助。

在爱普生原装正品照片纸上打印，墨水质量会得到最优化，且打印输出比较鲜亮且清晰。

要使用市售应用程序执行无边距打印，请进行以下设置。

根据打印纸尺寸创建图像数据。如果正在使用的应用程序提供了边距设置，请将边距设置为 0 毫米。

在打印机驱动程序中启用无边距打印设置。

### 注释：

不支持 Windows Server 操作系统。

要使用该应用程序，需要安装打印机驱动程序。

### 在 Windows 上启动

Windows 10

单击“开始”按钮，然后选择 **Epson Software** > **Epson Easy Photo Print**。

Windows 8.1/Windows 8

在搜索超级按钮中输入应用程序名称，然后选择显示的图标。

 Windows 7/Windows Vista/Windows XP

单击开始按钮，然后选择**所有程序或程序** > **Epson Software** > **Epson Easy Photo Print**。

**在 Mac OS 上启动**

前往 > **应用程序** > **Epson Software** > **Epson Easy Photo Print**。

**相关信息**

➔ “安装最新的应用程序”内容请参见第104页。

---

## 用于打印网页的应用程序 (E-Web Print)

E-Web Print 是一款供用户使用各种版面轻松打印网页的应用程序。有关详细信息，请参见应用程序帮助。您可以在 E-Web Print 工具栏上的 E-Web Print 菜单中访问帮助信息。

**注释：**

不支持 Windows Server 操作系统。

请从下载网站了解支持的浏览器和应用程序最新版本。

**启动**

安装 E-Web Print 后，它会显示在浏览器中。单击**打印**或**剪贴**。

**相关信息**

➔ “安装最新的应用程序”内容请参见第104页。

---

## 用于配置多台设备的应用程序 (EpsonNet Config)

EpsonNet Config 是一款供用户设置网络接口地址和协议的应用程序。有关更多详细信息，请参见 EpsonNet Config 操作指南或应用程序帮助。

**在 Windows 上启动** Windows 10/Windows Server 2016

单击开始按钮，然后选择 **EpsonNet** > **EpsonNet Config**。

 Windows 8.1/Windows 8/Windows Server 2012 R2/Windows Server 2012

在搜索超级按钮中输入应用程序名称，然后选择显示的图标。

 Windows 7/Windows Vista/Windows XP/Windows Server 2008 R2/Windows Server 2008/Windows Server 2003 R2/Windows Server 2003

单击“开始”按钮，然后选择**所有程序**（或**程序**）> **EpsonNet** > **EpsonNet Config SE** > **EpsonNet Config**。

在 Mac OS 上启动

前往 > 应用程序 > Epson Software > EpsonNet > EpsonNet Config SE > EpsonNet Config。

相关信息

➔ “安装最新的应用程序”内容请参见第104页。

---

## 软件更新工具 (EPSON Software Updater)

EPSON Software Updater 是一款检查互联网上是否有全新或更新版软件并进行安装的应用程序。您还可以更新本产品的固件和手册。

**注释：**

不支持 Windows Server 操作系统。

**安装方法**

从爱普生网站下载 EPSON Software Updater。

如果使用 Windows 计算机并且无法从网站下载该工具，请使用附带提供的软件光盘进行安装。

<http://www.epson.com.cn>

在 Windows 上启动

Windows 10

单击“开始”按钮，然后选择 **Epson Software > EPSON Software Updater**。

Windows 8.1/Windows 8

在搜索超级按钮中输入应用程序名称，然后选择显示的图标。

Windows 7/Windows Vista/Windows XP

单击“开始”按钮，然后选择**所有程序（或程序）> Epson Software > EPSON Software Updater**。

**注释：**

通过单击桌面任务栏上的本产品图标，然后选择**Software Update**，也可以启动 **EPSON Software Updater**。

在 Mac OS 上启动

选择前往 > 应用程序 > Epson Software > EPSON Software Updater。

---

## 安装最新的应用程序

**注释：**

重新安装应用程序时，需要先将其卸载。


1. 确保本产品和计算机可用于通讯，并且本产品已连接至互联网。



2. 启动 EPSON Software Updater。

以下示例屏幕截图是在 Windows 上生成的。



3. 对于 Windows，请选择您的打印机，然后单击  检查最新的可用应用程序。
4. 选择要安装或更新的项目，然后单击安装按钮。

### 重要：

更新完成前，请勿关闭打印机电源或拔下打印机电源插头，否则可能会导致打印机出现故障。

### 注释：

- 可从爱普生网站下载最新的应用程序。

<http://www.epson.com.cn>

- 如果使用 Windows Server 操作系统，则无法使用 EPSON Software Updater。从爱普生网站下载最新的应用程序。

### 相关信息

- ➔ “软件更新工具 (EPSON Software Updater)”内容请参见第104页。
- ➔ “卸载应用程序”内容请参见第106页。

## 使用操作面板更新打印机的固件

打印机连接至互联网后，您可使用操作面板更新打印机固件。您也可将打印机设置为定期检查固件更新，并在更新可用时通知您。

1. 在主屏幕上选择**设置**。

2. 选择**系统管理** > **固件更新** > **更新**。

**注释：**

启用**通知**可将打印机设置为定期检查可用的固件更新。

3. 检查屏幕上显示的消息，然后按 **OK** 按钮以开始搜索可用更新。  
这时打印机将开始搜索可用更新。
4. 如果屏幕上显示相关信息，提示您固件更新可用，请按照屏幕提示开始更新。

**!** **重要：**

- 更新完成前，请勿关闭打印机电源或拔下打印机电源插头，否则可能会导致打印机出现故障。
- 如果固件更新未完成或不成功，打印机将无法启动，而且下次打开打印机电源时液晶显示屏上将显示“Recovery Mode”。此时需要使用计算机重新更新固件。使用 USB 数据线连接计算机和打印机。在打印机上显示“Recovery Mode”期间，您无法通过网络连接更新固件。在计算机上访问本地爱普生网站，然后下载最新打印机固件。有关后续步骤，请参阅网站上的说明。

---

## 卸载应用程序

以管理员身份登录计算机。在计算机提示时输入管理员密码。

### 卸载应用程序 - Windows

1. 按  按钮以关闭本产品。
2. 退出所有运行的应用程序。
3. 打开**控制面板**：
  - Windows 10/Windows Server 2016  
右键单击开始按钮或者按住它，然后选择**控制面板**。
  - Windows 8.1/Windows 8/Windows Server 2012 R2/Windows Server 2012  
选择**桌面** > **设置** > **控制面板**。
  - Windows 7/Windows Vista/Windows XP/Windows Server 2008 R2/Windows Server 2008/Windows Server 2003 R2/Windows Server 2003  
单击开始按钮，然后选择**控制面板**。
4. 打开**卸载程序**（或**添加或删除程序**）：
  - Windows 10/Windows 8.1/Windows 8/Windows 7/Windows Vista/Windows Server 2016/Windows Server 2012 R2/Windows Server 2012/Windows Server 2008 R2/Windows Server 2008  
在**程序**中选择**卸载程序**。
  - Windows XP/Windows Server 2003 R2/Windows Server 2003  
单击**添加或删除程序**。

5. 选择您要卸载的应用程序。

如果存在任何打印任务，则无法卸载打印机驱动程序。卸载前，请删除待打印的任务或等待其完成。

6. 卸载应用程序：

Windows 10/Windows 8.1/Windows 8/Windows 7/Windows Vista/Windows Server 2016/Windows Server 2012 R2/Windows Server 2012/Windows Server 2008 R2/Windows Server 2008

单击**卸载/更改或卸载**。

Windows XP/Windows Server 2003 R2/Windows Server 2003

单击**更改/删除或删除**。

**注释：**


如果显示**用户帐户控制**窗口，请单击**继续**。


7. 请按屏幕提示进行操作。

## 卸载应用程序 – Mac OS

1. 使用 EPSON Software Updater 下载卸载器。

下载卸载器后，您不需要在每次卸载应用程序时再次下载它。

2. 按  按钮以关闭本产品。

3. 要卸载打印机驱动程序，请从  菜单上选择**系统偏好** > **打印机和扫描仪**（或**打印和扫描**、**打印和传真**），然后从启用的打印机列表中删除打印机。

4. 退出所有运行的应用程序。

5. 选择**前往** > **应用程序** > **Epson Software** > **卸载器**。

6. 选择您要卸载的应用程序，然后单击**卸载**。

**! 重要：**

卸载器将删除计算机上所有爱普生喷墨打印机的驱动程序。如果您使用多个爱普生喷墨打印机，而只想删除部分驱动程序，请先删除所有驱动程序，然后重新安装所需的打印机驱动程序。

**注释：**

如果您无法在应用程序列表中找到要卸载的应用程序，则不能使用卸载器卸载。在这种情况下，选择**前往** > **应用程序** > **Epson Software**，选择要卸载的应用程序，然后将其拖动到废纸篓。

### 相关信息

➔ “软件更新工具 (EPSON Software Updater)”内容请参见第104页。

---

## 使用网络服务进行打印

使用互联网上提供的 Epson Connect 服务时，您可以在任何时间、任何地点使用智能手机、平板电脑或笔记本电脑进行打印。要使用此服务，需要在 Epson Connect 中注册用户和打印机。

互联网上提供以下功能。

Email Print

如果将带文档或图像等附件的电子邮件发送到已分配给本产品的电子邮件地址，您可以从远程位置（如家里或办公室里的本产品）打印该电子邮件和附件。

Epson iPrint

此应用程序适用于 iOS 和 Android，它可让您从智能手机或平板电脑进行打印。您可以将文档、图像和网站直接发送到位于同一无线网络的打印机，对其进行打印。

远程打印驱动程序

这是远程打印驱动程序所支持的共享驱动程序。使用处于远程位置的本产品进行打印时，您可以通过在常规应用程序窗口中更改本产品进行打印。

有关详细信息，请参见 Epson Connect 门户网站。

<https://www.epsonconnect.com/>

# 故障排除

## 检查本产品状态

### 检查液晶显示屏上的信息

如果液晶显示屏上显示一条错误信息，请按照屏幕提示或下面的解决方法解决问题。

错误信息	解决方案
打印机错误 XX 关闭然后重新打开电源。如需了解详细信息，请参见您的文档。	取出打印机中的所有打印纸或保护材料。如果仍显示错误消息，请联系爱普生认证服务机构。
打印机错误 XX 如需了解详细信息，请参见您的文档。	打印机可能已损坏。请联系爱普生认证服务机构申请维修事宜。但是，打印以外的功能均可使用。
缺纸	装入打印纸，然后将进纸器插入到底。
您需要更换以下墨盒。	为确保获取高质量的打印输出和保护打印头，当打印机指示更换墨盒时，墨盒中仍含有一定数量的墨水作为安全余量。当提示您更换墨盒时，请进行更换。
打印机废墨收集垫即将到达使用寿命。 联系爱普生认证服务机构。	请联系爱普生认证服务机构更换废墨收集垫*。它不能由用户更换。在更换废墨收集垫之前会一直显示该信息。 按 OK 按钮恢复打印。
打印机废墨收集垫已到使用寿命。 联系爱普生认证服务机构。	请联系爱普生认证服务机构更换废墨收集垫*。它不能由用户更换。
打印纸设置自动显示已禁用。 有些功能可能不可用。有关详情，请参阅您的文档。	禁用 <b>打印纸设置自动显示</b> 后将无法使用 AirPrint。
IP 地址和子网掩码无效。 正确输入它们。请参见您的文档。	输入正确的 IP 地址或缺省网关。请与设置网络的人员联系以获取帮助。
要使用云 (Cloud) 服务，请从 Epson 网络配置实用程序更新根证书。	运行 Web Config，然后更新根证书。
恢复模式	由于固件更新失败，本产品已在恢复模式下启动。按照下面的步骤再次尝试更新固件。 1. 使用 USB 数据线连接计算机和本产品。（在恢复模式期间，您无法通过网络连接更新固件。） 2. 有关更多说明，请访问当地爱普生网站。

## 故障排除

\* 在一些打印周期，少量多余的墨水可能会收集到废墨收集垫中。为防止墨水从废墨收集垫漏出，本产品设计为当废墨收集垫达到其吸墨能力限制时停止打印。废墨收集垫是否更换以及更换频率因使用无边距打印选项打印的页数而异。需要更换废墨收集垫并不表示您的打印机已达到其规格所规定的使用寿命而停止操作。需要更换废墨收集垫时本产品将提示您，更换过程只能由爱普生认证服务机构来执行。

**注释：**

- 废墨收集垫是用于收集机器在清洗打印头时或在打印过程中排出的废墨。当废墨收集垫吸收量已经接近或达到其使用寿命时，会出现相关提示，请确保按提示要求进行操作。且对于机器中的废墨收集垫，顾客无法自行更换此部件，请与爱普生认证服务机构联系更换。
- 爱普生承诺用户在按本机使用说明正确使用爱普生原装正品墨水的情况下，在本机保修期（含三包“有效期”）内免费对本机机器中的废墨收集垫予以更换。如果使用非爱普生原装正品墨水，可能会导致用户进行更多的打印头清洗操作，从而大大缩短废墨收集垫的使用寿命，甚至会导致漏墨故障。在此情况下，对于废墨收集垫等相关部件，在保修期（含三包“有效期”）内也将不享受“三包”服务。
- 送修时的注意事项：
  - (1) 不要将墨盒从本机中取出。
  - (2) 移动机器时，请先切断电源开关，确保电源插销拔离了插座，并将所有配线都已经拔掉后再送修。
  - (3) 为防止墨水从本机机体中流出，请在移动和保存本机时不要倾斜、竖立或颠倒方向。

## 相关信息

- ➔ “软件更新工具 (EPSON Software Updater)”内容请参见第104页。
- ➔ “安装最新的应用程序”内容请参见第104页。

## 检查本产品状态 - Windows

1. 访问打印机驱动程序窗口。
2. 单击**维护**标签上的 **EPSON Status Monitor 3**，然后单击**详细信息**。  
您可以检查打印机状态、墨量和错误状态。


**注释：**

如果 **EPSON Status Monitor 3** 已禁用，则单击**维护**标签上的**扩展设置**，然后选择**启用 EPSON Status Monitor 3**。

## 相关信息

- ➔ “访问打印机驱动程序”内容请参见第54页。

## 检查打印机状态 - Mac OS

1. 从  菜单中选择**系统偏好** > **打印机和扫描仪**（或**打印和扫描**、**打印和传真**），然后选择本产品。
2. 单击**选项与耗材** > **实用工具** > **打开打印机实用工具**。
3. 单击 **EPSON Status Monitor**。  
您可以检查打印机状态、墨量和错误状态。

---

## 检查软件状态

将软件更新为最新版本也许能解决某些问题。要检查软件状态，请使用软件更新工具。

### 相关信息

- ➔ “软件更新工具 (EPSON Software Updater)”内容请参见第104页。
- ➔ “安装最新的应用程序”内容请参见第104页。

---

## 取出夹纸

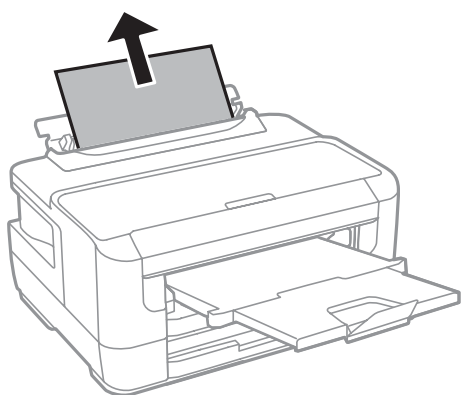
检查操作面板上显示的错误，然后按照说明取出夹纸，包括任何碎片。接下来，清除错误。

### 重要：

请小心取出夹纸。取纸用力过猛可能会损坏本产品。

## 从后部进纸槽中取出夹纸

取出夹纸。



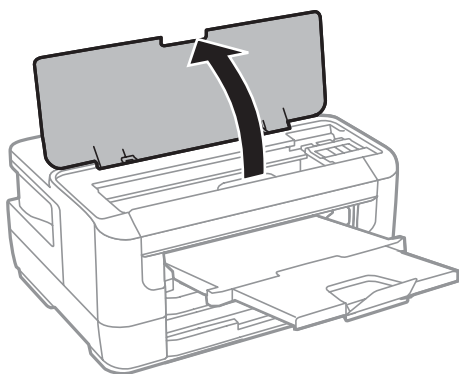
## 取出本产品中的夹纸

### 注意：

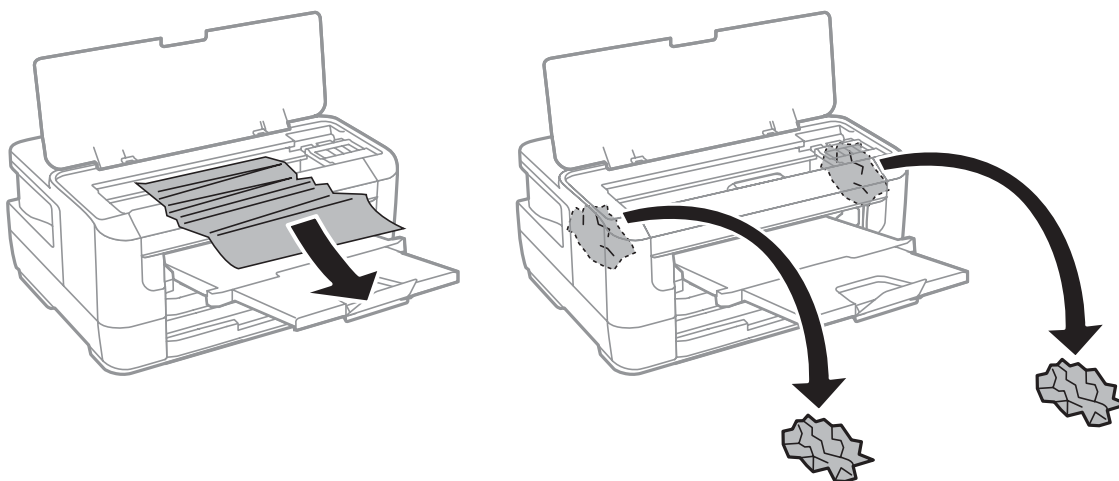
当您的手在本产品中时，请不要触摸操作面板上的按钮。如果本产品开始运行，可能会造成人身伤害。注意不要碰触突出的部件，以避免受伤。

故障排除

1. 打开打印机盖。

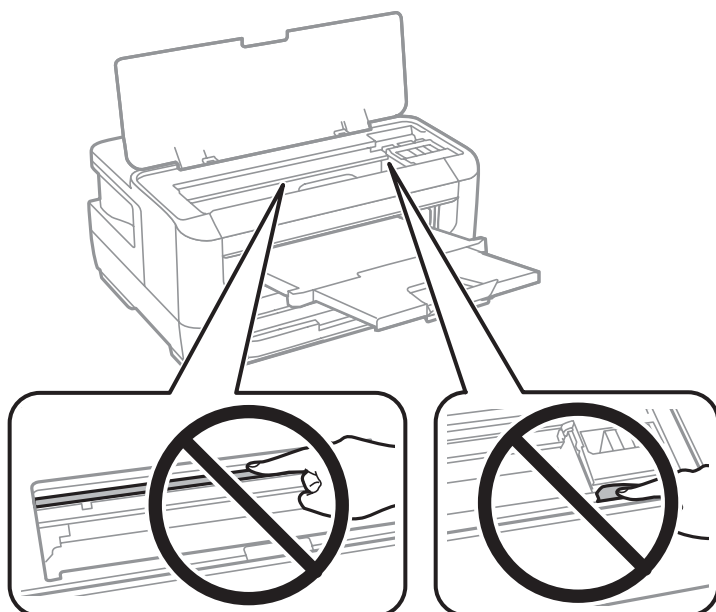


2. 取出夹纸。



**!** 重要:

请勿碰触打印机内部的白色扁平线缆或半透明部分。否则可能会引起故障。





3. 关闭打印机盖。

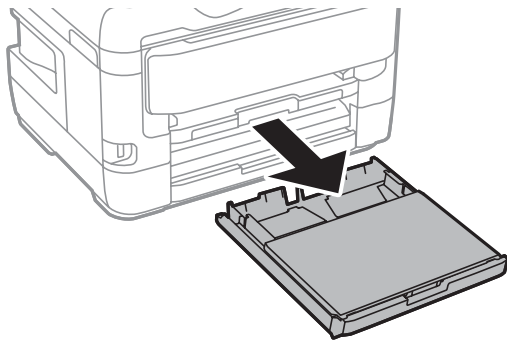
**注释：**

如果留有任何碎片，请在清除夹纸错误后，按下文所述在操作面板上选择**取出打印纸**。这将有助于您取出剩余的打印纸。

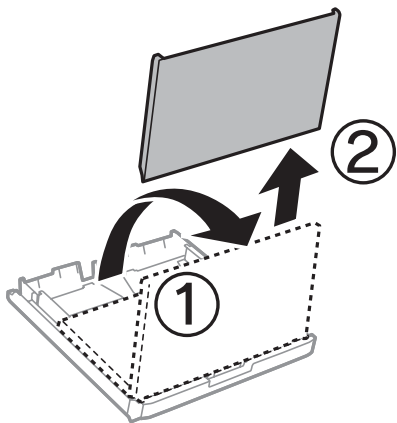
**设置 > 维护 > 取出打印纸**

## 从进纸器中取出夹纸

1. 关闭出纸器。
2. 拉出进纸器。

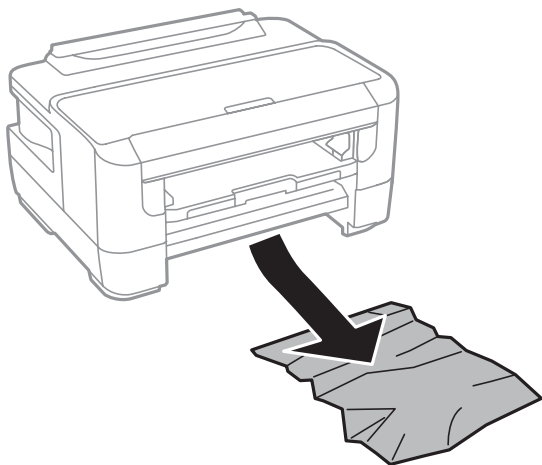


3. 取下进纸器盖。

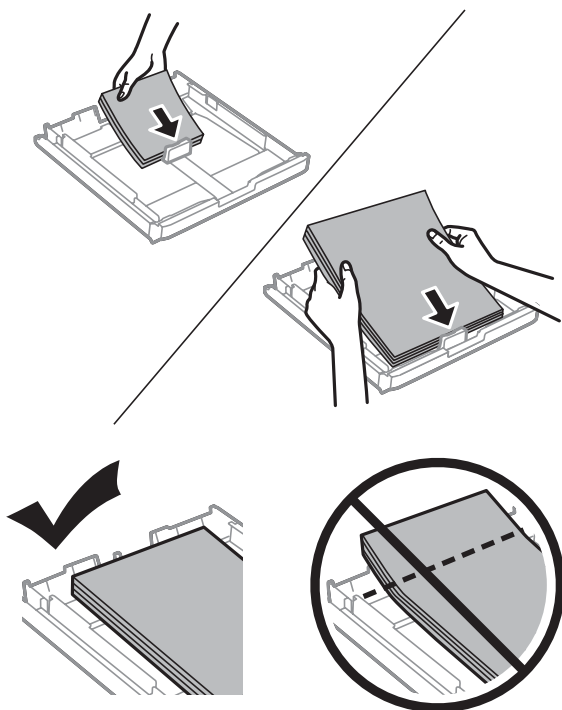


4. 从进纸器中取出夹纸。

5. 取出本产品中的夹纸。



6. 对齐打印纸边缘并滑动侧导轨，使其靠着打印纸的边缘。



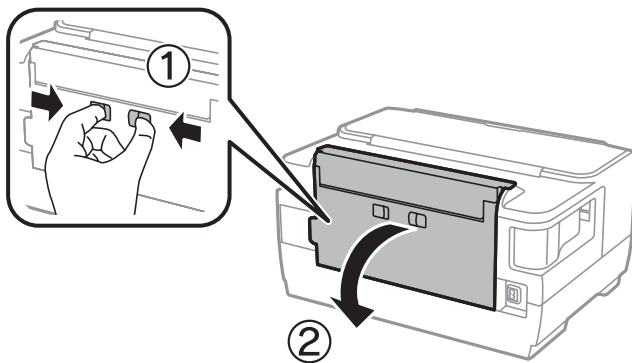
7. 重新装上进纸器盖。
8. 将进纸器插入本产品。

## 从后部部件 1 和后部部件 2 取出夹纸

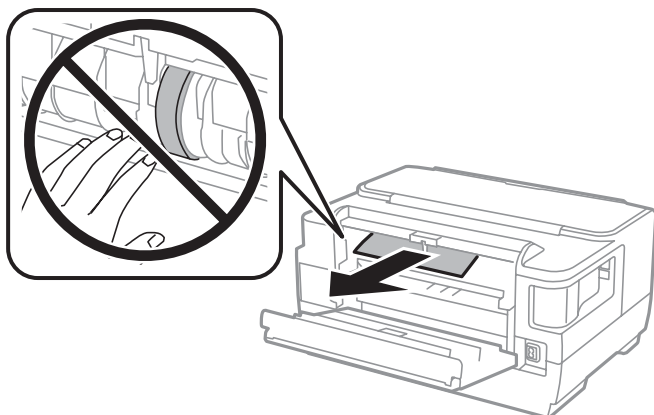
1. 将本产品掉转过来。



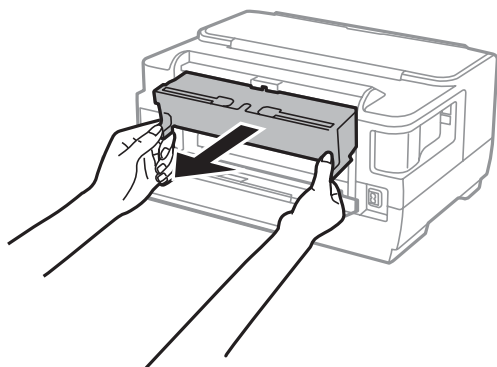
2. 打开后部部件 1。



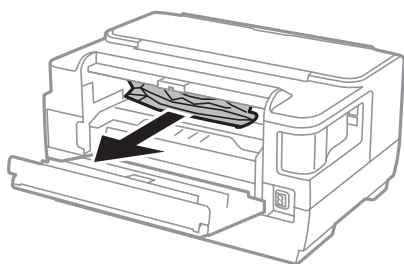
3. 取出夹纸。



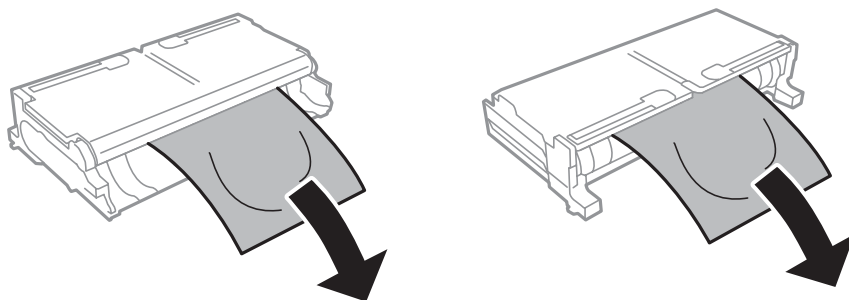
4. 拉出后部部件 2。



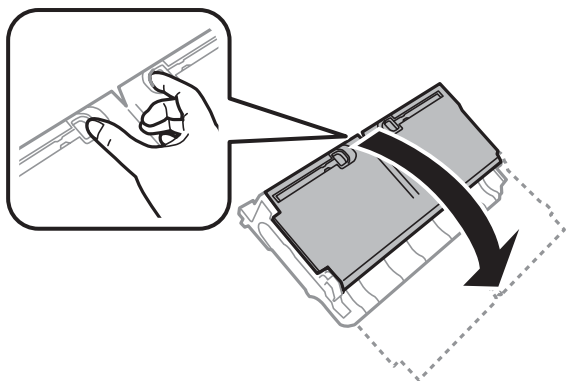
5. 取出夹纸。



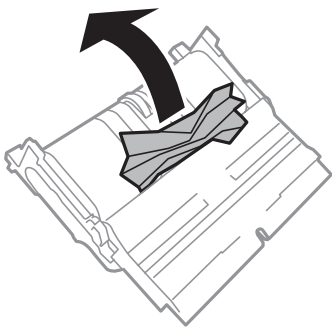
6. 从后部部件 2 取出夹纸。



7. 打开后部部件 2。



8. 取出夹纸。



9. 关闭后部部件 2。

10. 将后部部件 2 插入本产品。

11. 关闭后部部件 1。

---

## 未正确进纸

检查以下各项，然后采取相应措施解决该问题。

- 将本产品放置在平坦的表面并在建议的环境条件下运行。
- 使用本产品支持的打印纸。
- 请遵循打印纸处理注意事项。
- 装入的打印纸不要超出指定的最大张数。如果是普通纸，装入的打印纸不要高过侧导轨上的三角形符号指示的界线。
- 确保打印纸尺寸和打印纸类型设置与本产品中实际装入的打印纸尺寸和打印纸类型匹配。

### 相关信息

- ➔ “环境规格”内容请参见第138页。
- ➔ “打印纸处理注意事项”内容请参见第38页。
- ➔ “可用打印纸和容量”内容请参见第35页。
- ➔ “打印纸类型列表”内容请参见第45页。

## 夹纸

按照正确的方向装入打印纸，沿打印纸的边缘滑动侧导轨。

### 相关信息

- ➔ “取出夹纸”内容请参见第111页。
- ➔ “在进纸器中装入打印纸”内容请参见第39页。
- ➔ “在后部进纸槽中装纸”内容请参见第41页。

## 打印纸进纸歪斜

按照正确的方向装入打印纸，沿打印纸的边缘滑动侧导轨。

### 相关信息

- ➔ “在进纸器中装入打印纸”内容请参见第39页。
- ➔ “在后部进纸槽中装纸”内容请参见第41页。


## 一次进纸多张

在手动双面打印过程中，如果多张打印纸同时送入，请取出本产品中装入的任何打印纸，然后再重新装入打印纸。



---

## 电源和操作面板问题

### 电源未打开

- 确保电源线已插牢。
- 长按  按钮。

### 电源未关闭

长按  按钮。如果仍无法关闭本产品电源，请拔下电源线。要防止打印头变干，请通过按  按钮重新打开本产品电源，然后将其关闭。

### 自动关机

- 选择**设置** > **系统管理** > **通用设置** > **关机设置**，然后禁用**待机时关机**和**断开时关机**设置。
- 选择**设置** > **系统管理** > **通用设置**，然后禁用**关机定时器**设置。

#### 注释：

您的产品是否具备**关机设置**和**关机定时器**功能取决于您购买产品的国家/地区。

## 液晶显示屏变黑

本产品处于睡眠模式。在操作面板上按下任一按钮，使液晶显示屏恢复为之前的状态。

---

## 无法从计算机打印

### 检查连接（USB）

- 将 USB 数据线牢固连接到本产品和计算机上。
- 如果使用 USB 集线器，请尝试将本产品直接连接到计算机。
- 如果无法识别 USB 数据线，请更改端口或更换 USB 数据线。
- 如果打印机无法使用 USB 连接执行打印，请尝试以下解决方法。

将 USB 数据线与计算机断开。右键单击计算机上显示的本产品图标，然后选择**删除设备**。接下来，将 USB 数据线连接至计算机，然后进行试印。

按照本手册中用于更改与计算机的连接方法的以下步骤重置 USB 连接。有关详细信息，请参阅下面的相关信息链接。



### 相关信息

➔ [“更改与计算机的连接方式”](#) 内容请参见第32页。

### 检查连接（网络）

- 如果更换了接入点或网络服务提供商，请试着为本产品重新执行网络设置。将计算机或智能设备与本产品连接至同一个 SSID。
- 关闭要连接至网络的各设备。等待 10 秒左右，然后按照以下顺序打开各设备：接入点，计算机或智能设备，然后是本产品。将本产品和计算机或智能设备移动至更靠近接入点的位置，以便有利于无线电通信，然后试着重新执行网络设置。
- 打印网络连接报告。有关详细信息，请参阅下面的相关信息链接。如果报告显示网络连接失败，请检查网络连接报告，然后按照报告中给出的解决方案执行操作。

## 故障排除

- 如果为打印机分配的 IP 地址是 169.254.XXX.XXX，并且子网掩码是 255.255.0.0，则分配的 IP 地址可能不正确。请重新启动访问点或重置打印机的网络设置。如果此方法未能解决问题，请参阅访问点的文档。
- 试着从计算机访问任意网站，以确保计算机的网络设置正确无误。如果无法访问任何网站，则表明计算机存在问题。检查计算机的网络连接。

### 相关信息

- ➔ [“连接至计算机”内容请参见第18页。](#)
- ➔ [“打印网络连接报告”内容请参见第25页。](#)

## 检查软件和数据

- 确保安装爱普生原装正品打印机驱动程序。如果未安装爱普生原装正品打印机驱动程序，可用功能会受限制。我们建议使用爱普生原装正品打印机驱动程序。有关详细信息，请参阅下面的相关信息链接。
- 如果打印较大数据大小的图像，则计算机可能会耗尽内存。以较低的分辨率或较小的尺寸打印图像。

### 相关信息

- ➔ [“检查爱普生原装正品打印机驱动程序”内容请参见第120页。](#)
- ➔ [“安装最新的应用程序”内容请参见第104页。](#)

## 检查爱普生原装正品打印机驱动程序

可以使用以下方法之一检查您的计算机上是否安装了爱普生原装正品打印机驱动程序。

### Windows

选择**控制面板** > **查看设备和打印机**（或**打印机、打印机和传真**），然后执行以下操作以打开“打印服务器属性”窗口。

- Windows 10/Windows 8.1/Windows 8/Windows 7/Windows Server 2016/Windows Server 2012 R2/  
Windows Server 2012/Windows Server 2008 R2

单击打印机图标，然后在显示的菜单中单击**打印服务器属性**。

- Windows Vista/Windows Server 2008

右键单击**打印机**文件夹，然后单击**以管理员身份运行** > **服务器属性**。

- Windows XP/Windows Server 2003 R2/Windows Server 2003

从**文件**菜单中选择**服务器属性**。




## 故障排除

单击**驱动程序**标签。如果打印机名称显示在列表中，则表明您的计算机上已安装了爱普生原装正品打印机驱动程序。



## Mac OS

从  菜单中选择**系统偏好** > **打印机和扫描仪**（或**打印和扫描**、**打印和传真**），然后选择本产品。单击**选项与耗材**，如果窗口上显示**选项**标签和**实用工具**标签，则表明您的计算机上已安装了爱普生原装正品打印机驱动程序。

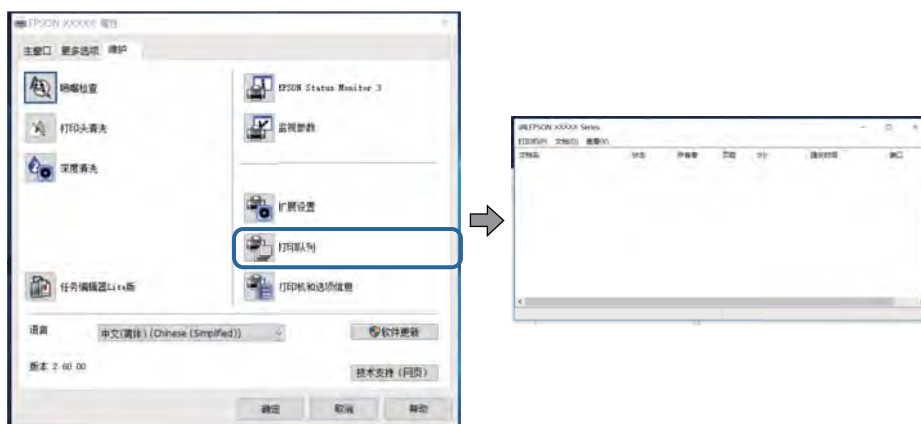


## 相关信息

➔ “安装最新的应用程序”内容请参见第104页。

## 从计算机检查打印机状态 (Windows)

在打印机驱动程序的**维护**标签上单击**打印队列**，然后检查以下事项。



- 检查是否有任何暂停的打印任务。

如果仍有不需要的数据，请从**打印机**菜单中选择**取消所有文档**。

- 确保本产品未脱机或挂起。

如果本产品脱机或挂起，请从**打印机**菜单中清除脱机或者挂起设置。



- 请确保在**打印机**菜单中将自己的本产品选为默认打印机（在该菜单项上应有一个勾选标记）。

如果本产品未选择为缺省打印机，请将其设置为缺省打印机。如果**控制面板** > **查看设备和打印机**（或者**打印机、打印机和传真**）中显示多个图标，请按下文所述选择图标。

示例

USB 连接：EPSON XXXX 系列

网络连接：EPSON XXXX 系列（网络）


如果多次安装打印机驱动程序，可能会创建打印机驱动程序的副本。如果创建了诸如“EPSON XXXX 系列（副本 1）”等副本，请右键单击复制驱动程序的图标，然后单击**删除设备**。

- 确保按以下方式，从**打印机**菜单中的**属性** > **端口**中正确选择了打印机端口。

为 USB 连接选择“USBXXX”，或者为网络连接选择“EpsonNet Print 端口”。

## 从计算机检查本产品状态 (Mac OS)

请确保本产品状态不是**暂停**。

从  菜单 > **打印机和扫描仪**（或者**打印和扫描、打印和传真**）选择**系统偏好**，然后双击本产品。如果本产品已暂停，请单击**恢复**（或**恢复打印机**）。

## 如果无法执行网络设置

- ❑ 关闭要连接至网络的各设备。等待 10 秒左右，然后按照以下顺序打开各设备：接入点，计算机或智能设备，然后是本产品。将本产品和计算机或智能设备移动至更靠近接入点的位置，以便有利于无线电通信，然后试着重新执行网络设置。
- ❑ 选择**设置 > 系统管理 > 网络设置 > 连接检查**，然后打印网络连接报告。如果发生错误，请检查网络连接报告，然后执行报告中的解决方案。

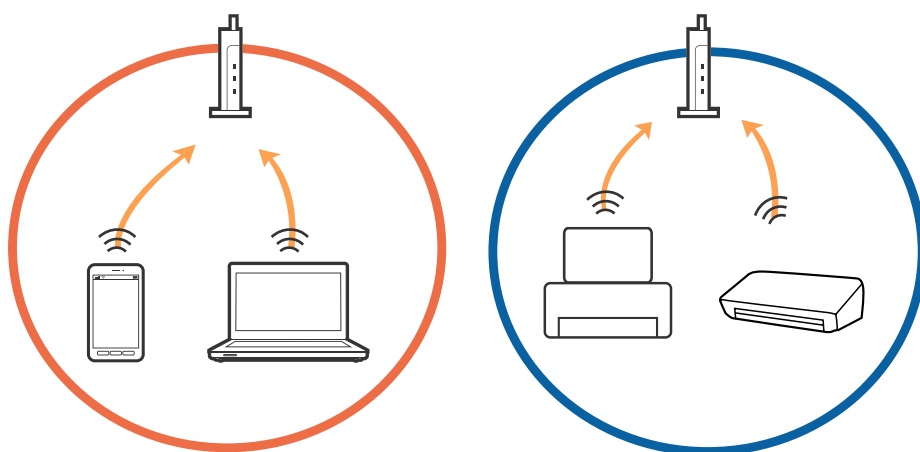
### 相关信息

- ➔ “打印网络连接报告”内容请参见第25页。
- ➔ “网络连接报告中的信息和解决方案”内容请参见第26页。

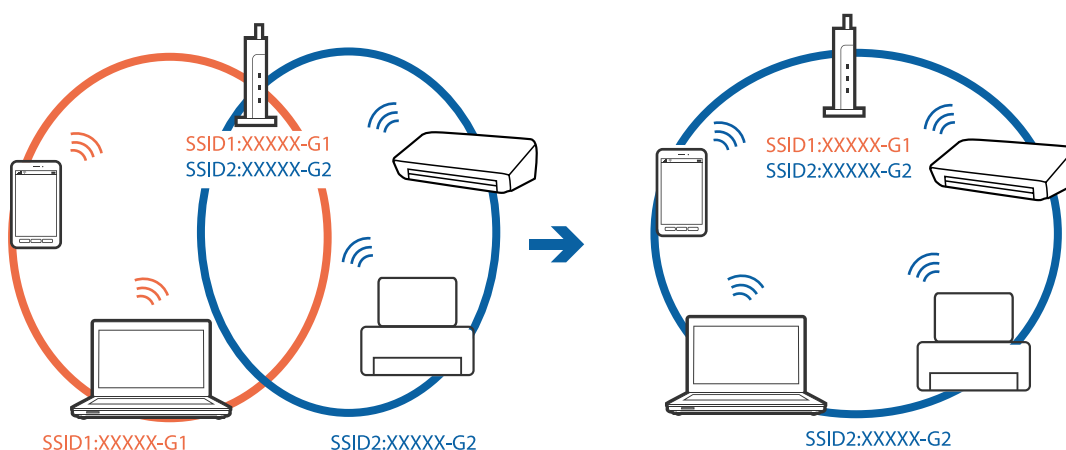
## 网络设置没有问题，但设备仍然无法连接到打印机

如果网络连接报告显示没有任何问题，但仍无法从计算机或智能设备连接至本产品，请参见以下内容。

- ❑ 同时使用多个接入点时，您可能无法从计算机或智能设备使用本产品，具体取决于接入点设置。将计算机或智能设备与本产品连接至同一个接入点。

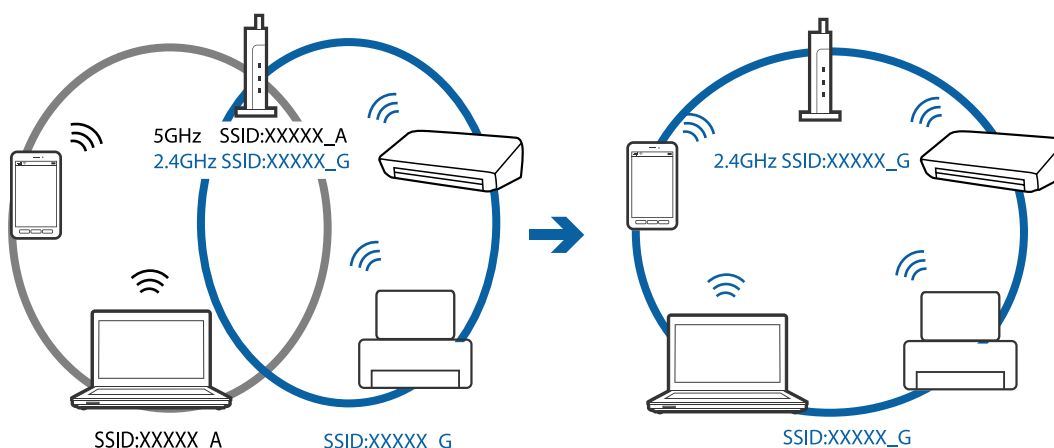


- ❑ 接入点具有多个 SSID，而设备连接至同一个接入点上的不同 SSID 时，您可能无法连接至接入点。将计算机或智能设备与本产品连接至同一个 SSID。

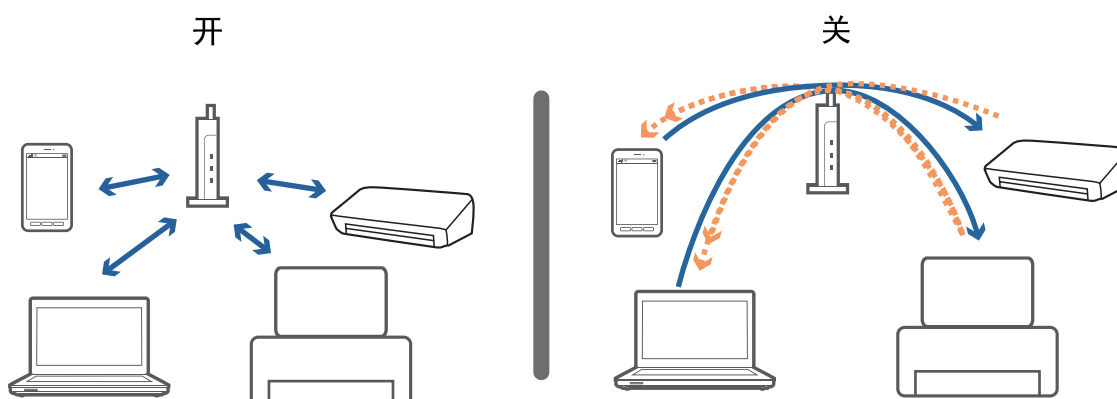


## 故障排除

- ❑ 符合 IEEE802.11a 和 IEEE802.11g 标准的接入点使用 2.4 GHz 和 5 GHz SSID。如果将计算机或智能设备连接至 5 GHz SSID，您将无法连接至打印机，因为打印机仅支持在 2.4 GHz 上进行通讯。将计算机或智能设备与本产品连接至同一个 SSID。



- ❑ 大多数接入点具有 Privacy separator (资料安全保护) 功能，可以阻止已连接设备之间的通讯。如果打印机和计算机或智能设备连接至同一个网络后也无法通讯，请在接入点上禁用 Privacy separator (资料安全保护) 功能。有关详细信息，请参见接入点随附的手册。



## 相关信息


- ➔ “检查本产品已连接到的 SSID”内容请参见第124页。
- ➔ “检查计算机的 SSID”内容请参见第125页。

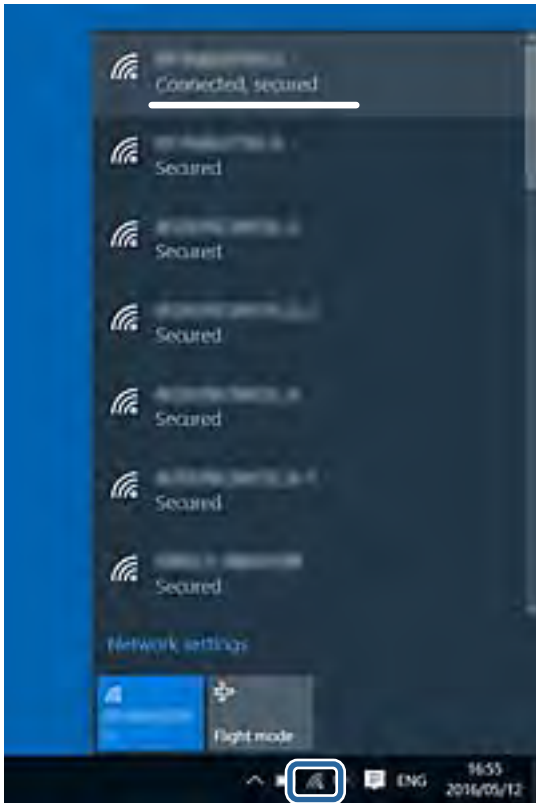
## 检查本产品已连接到的 SSID

选择 **设置** > **网络状态**。可以在每个菜单中检查 **有线局域网/Wi-Fi 状态** 或 **Wi-Fi Direct 状态** 的 SSID。

## 检查计算机的 SSID

### Windows

单击桌面上任务栏中的 。从显示的列表中检查已连接 SSID 的名称。



### Mac OS

单击计算机屏幕顶部的 Wi-Fi 图标。此时会显示 SSID 列表，而已连接的 SSID 会带有一个勾选标记。



---

## 无法从 iPhone 或 iPad 打印

- 将 iPhone 或 iPad 与打印机连接至同一个网络 (SSID)。
- 在以下菜单中启用打印纸设置自动显示。  
设置 > 打印纸来源设置 > 打印纸设置自动显示
- 在 Web Config 上启用 AirPrint 设置。

### 相关信息

➔ “用于配置本产品操作的应用程序 (Web Config)”内容请参见第101页。

---

## 打印输出问题

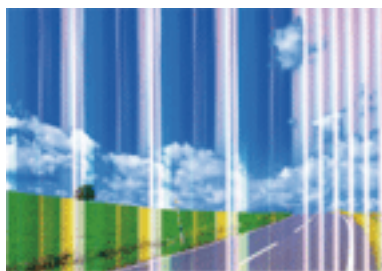
### 打印输出刮擦或色彩丢失

如果长时间未使用本产品，打印头喷嘴可能会堵塞，进而可能不会喷出墨滴。如果有任何打印头喷嘴堵塞，请执行喷嘴检查，然后清洗打印头。

### 相关信息

➔ “检查并清洗打印头”内容请参见第97页。

### 出现条纹或异常色彩

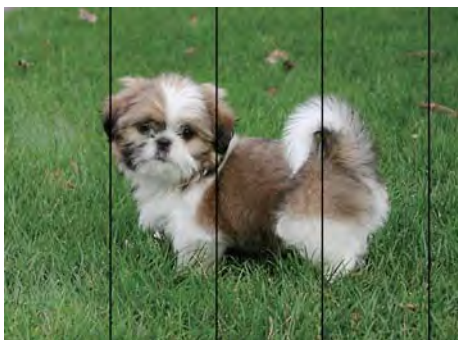


打印头喷嘴可能堵塞了。执行喷嘴检查，以检查打印头喷嘴是否堵塞。如果有任何打印头喷嘴堵塞，请清洗打印头。

### 相关信息

➔ “检查并清洗打印头”内容请参见第97页。

## 以大约 2.5 厘米的间隔出现彩色条纹



- 为本产品中所装的打印纸类型选择匹配的打印纸类型设置。
- 使用**水平校准**功能校准打印头。
- 在普通纸上打印时，请使用质量较高的设置进行打印。

### 相关信息

- ➔ “打印纸类型列表”内容请参见第45页。
- ➔ “校准打印头”内容请参见第98页。

## 打印模糊、垂直条纹或失准



enthalten alle  
 n Aufdruck. W  
 ↓ 5008 "Regel

使用**垂直校准**功能校准打印头。

### 相关信息

- ➔ “校准打印头”内容请参见第98页。

## 即便在校准打印头后打印质量也没有改善


双向（或高速）打印期间，打印头将在朝两个方向移动时进行打印，此时垂直线可能失准。如果打印质量未改善，请禁用双向（或高速）设置。禁用此设置可能会降低打印速度。

### Windows

在打印机驱动程序**的更多选项**标签上清除**高速**。

## 故障排除

 Mac OS

从  菜单中选择 **系统偏好** > **打印机和扫描仪**（或**打印和扫描、打印和传真**），然后选择本产品。单击 **选项与耗材** > **选项**（或**驱动程序**）。选择关作为**高速打印**设置。

## 打印质量不佳

检查以下各项，查看是否因为打印中存在模糊打印、条纹、丢失颜色、褪色和失准而导致打印质量很差。

### 检查打印机

- 如果有任何打印头喷嘴堵塞，请执行喷嘴检查，然后清洗打印头。
- 校准打印头。

### 检查打印纸

- 使用本产品支持的打印纸。
- 请勿在受潮、破损或过旧的打印纸上进行打印。
- 如果打印纸卷曲或者信封有点鼓，请将其弄平整。
- 请勿在打印后立即叠放打印纸。
- 在打印输出完全变干后，再进行存档或展示。晾干打印输出时，避免阳光直射，请勿使用干燥器并且请勿触摸打印纸的打印面。
- 打印图像或照片时，爱普生建议使用爱普生原装正品打印纸，不要使用普通纸。在爱普生原装正品打印纸的可打印面进行打印。

### 检查打印设置

- 为本产品中所装的打印纸类型选择匹配的打印纸类型设置。
- 使用更高的质量设置进行打印。
- 如果选择了**标准-鲜明**作为 Windows 打印机驱动程序上的质量设置，请更改为**标准**。如果选择了**正常-鲜明**作为 Mac OS 打印机驱动程序上的质量设置，请更改为**正常**。

### 检查墨盒

- 爱普生推荐阅读墨盒包装上关于日期的信息，并按之使用墨盒。
- 为获得更佳打印效果，请在打开墨盒包装后的 6 个月内用完。
- 使用爱普生原装正品墨盒。本产品设计为根据是否使用爱普生原装正品墨盒来调整颜色。使用非原装正品墨盒可能会导致打印质量下降。

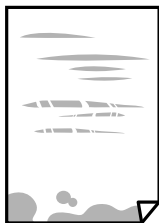
### 相关信息

- ➔ “检查并清洗打印头”内容请参见第97页。
- ➔ “校准打印头”内容请参见第98页。
- ➔ “可用打印纸和容量”内容请参见第35页。
- ➔ “打印纸类型列表”内容请参见第45页。
- ➔ “打印纸处理注意事项”内容请参见第38页。




## 打印纸污损或刮擦

- 出现水平条纹或者打印纸顶部或底部污损时，请按正确方向装入打印纸，并将侧导轨滑动至打印纸边缘。



- 打印纸上出现垂直条纹或打印纸污损时，请清洁走纸通道。



- 将打印纸放在平坦表面上，检查打印纸是否卷曲。如果卷曲，请展平打印纸。
- 如果厚打印纸上发生刮擦，请启用减少刮擦设置。如果启用此设置，打印质量可能会下降，打印速度也可能会变慢。
  - 操作面板  
从主屏幕中选择**设置** > **维护**，然后启用**厚打印纸**。
  - Windows  
在打印机驱动程序中的**维护**标签上，单击**扩展设置**，然后选择**厚打印纸和信封**。  
如果选择了**厚打印纸和信封**设置后，打印纸仍然发生刮擦，请在打印机驱动程序的**扩展设置**窗口中选择**短纹纸**。
  - Mac OS  
从  菜单中选择**系统偏好** > **打印机和扫描仪**（或**打印和扫描**、**打印和传真**），然后选择本产品。单击**选项与耗材** > **选项**（或**驱动程序**）。选择开作为**厚打印纸和信封**设置。
- 当执行手动双面打印时，确保在重新装入打印纸之前打印纸上的墨水已完全变干。

### 相关信息

- ➔ “在进纸器中装入打印纸”内容请参见第39页。
- ➔ “在后部进纸槽中装纸”内容请参见第41页。
- ➔ “针对墨水涂污情况清洁走纸通道”内容请参见第99页。

## 自动双面打印期间打印纸污损

使用自动双面打印功能并打印高浓度数据（如图像和图形）时，将打印浓度设置为较低的值，将干燥时间设置为较长的值。

## 打印的照片不容易干

您可能在照片纸的错误一面上打印。确保在可打印面上打印。

如果在照片纸的错误一面上打印，您需要清洁走纸通道。

### 相关信息

➔ “[针对墨水涂污情况清洁走纸通道](#)”内容请参见第99页。

## 图像或照片未按期望的颜色打印

通过 Windows 打印机驱动程序进行打印时，缺省情况下会应用爱普生照片自动调整设置，具体取决于打印纸类型。尝试更改该设置。

在**更多选项**标签上，选择**色彩调整**中的**自定义**，然后单击**高级**。将**场景校正**设置从**自动校正**更改为任何其他选项。如果更改该设置不起作用，请在**色彩管理**中使用**图像增强技术**以外的任何色彩调整方法。

### 相关信息

➔ “[调整打印色彩](#)”内容请参见第68页。

## 无法执行无边距打印

在打印设置中进行无边距设置。如果所选打印纸类型不支持无边距打印，则无法选择**无边距**。请选择支持无边距打印的打印纸类型。

## 在执行无边距打印期间图像边缘被裁切

在执行无边距打印期间，图像稍微放大，并且裁切了突出区域。请选择较小的放大设置。

### Windows

在打印机驱动程序的主窗口标签上单击**无边距**复选框旁边的**设置**，然后更改设置。

### Mac OS

通过打印对话框的**打印设置**菜单更改**扩展**设置。

## 打印输出的位置、尺寸或边距不正确

按照正确的方向装入打印纸，沿打印纸的边缘滑动侧导轨。

选择合适的打印纸尺寸设置。

在应用程序中调整边距设置，以使边距处于可打印区域之内。

### 相关信息

➔ “[在进纸器中装入打印纸](#)”内容请参见第39页。

➔ “[在后部进纸槽中装纸](#)”内容请参见第41页。

➔ “[可打印区域](#)”内容请参见第134页。

## 打印的字符不正确或乱码

- 将 USB 数据线牢固连接到本产品和计算机上。
- 取消暂停的所有打印任务。
- 打印期间，请勿手动将 PC 置于**休眠模式**或**睡眠模式**。在下次启动 PC 时，可能会打印出乱码页。
- 如果使用以前使用的打印机驱动程序，打印的字符可能会出现乱码。请确保您使用的打印机驱动程序适用于此打印机。在打印机驱动程序窗口的顶部检查打印机名称。

## 打印的图像翻转

清除打印机驱动程序或应用程序中的任何镜像图像设置。

- Windows  
清除打印机驱动程序**更多选项**标签上的**镜像图像**设置。
- Mac OS  
清除打印对话框**打印设置**菜单中的**镜像图像**。

## 打印输出中出现类似马赛克的图案

打印图像或照片时，使用高分辨率数据进行打印。尽管网站上的图像在显示屏上看起来很清晰，但是它们通常具有较低的分辨率，因此打印质量可能会下降。

## 无法解决打印输出问题

如果您已尝试了所有解决方案，但仍未解决问题，请尝试卸载并重新安装打印机驱动程序。

### 相关信息

- ➔ [“卸载应用程序”](#)内容请参见第106页。
- ➔ [“安装最新的应用程序”](#)内容请参见第104页。

---

## 其他打印问题

### 打印速度太慢

- 关闭所有不必要的应用程序。
- 降低质量设置。高质量打印会减慢打印速度。


## 故障排除

启用双向（或高速）设置。启用此设置时，打印头将在朝两个方向移动时进行打印，且会提高打印速度。

Windows

在打印机驱动程序**更多选项**标签上选择**高速**。

Mac OS


从  菜单中选择**系统偏好** > **打印机和扫描仪**（或**打印和扫描、打印和传真**），然后选择本产品。单击**选项与耗材** > **选项**（或**驱动程序**）。将**高速打印**设置为开。

禁用安静模式。该功能会减慢打印速度。

Windows

在打印机驱动程序**主窗口**标签上选择关作为**安静模式**设置。

Mac OS


从  菜单中选择**系统偏好** > **打印机和扫描仪**（或**打印和扫描、打印和传真**），然后选择本产品。单击**选项与耗材** > **选项**（或**驱动程序**）。选择关作为**安静模式**设置。

## 连续打印时打印速度大幅度降低

打印速度降低是为了防止本产品机械结构过热而损坏。但是，您可以继续打印。要恢复为正常打印速度，请将本产品闲置 30 分钟以上。关闭电源并不能让本产品恢复正常打印速度。

## 无法从运行 Mac OS X v10.6.8 的计算机取消打印

如果要从计算机停止打印，请进行以下设置。

运行 Web Config，然后在 **AirPrint 设置**中选择**端口 9100** 作为**最高优先级协议**设置。从  菜单中选择**系统偏好** > **打印机和扫描仪**（或**打印和扫描、打印和传真**），删除本产品，然后再次添加本产品。

---

## 其他问题

### 触碰本产品时有轻微触电感觉

如果计算机连接了很多外围设备，则触碰本产品时会有轻微触电的感觉。在连接到本产品的计算机上安装地线。


### 运行声音大

如果运行声音过大，请启用**安静模式**。启用此功能可能会降低打印速度。

Windows 打印机驱动程序

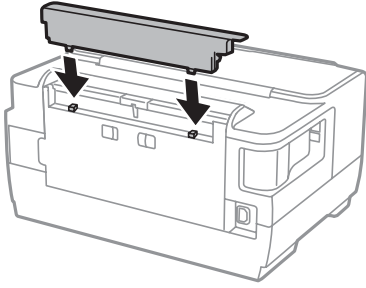
在**主窗口**标签上启用**安静模式**。

Mac OS 打印机驱动程序

从  菜单中选择**系统偏好** > **打印机和扫描仪**（或**打印和扫描、打印和传真**），然后选择本产品。单击**选项与耗材** > **选项**（或**驱动程序**）。选择开作为**安静模式**设置。

## 后部进纸槽已取下

按下图所示，握住后部进纸器沿垂直方向将其重新安装至本产品。



## 日期和时间不正确

在操作面板中正确设置日期和时间。在由于雷击而导致电源故障，或长时间关闭电源之后，时钟可能会显示错误的时间。

## 忘记密码

如果忘记管理员密码，请联系爱普生认证服务机构。

## 应用程序被防火墙阻止（仅适用于 Windows）

在控制面板的安全设置中，将应用程序添加到 **Windows** 防火墙允许通过的程序中。

# 附录

## 技术规格

### 打印机规格

打印头喷嘴配置		黑色墨水喷嘴：400×2 行 彩色墨水喷嘴：128×2 行（每种颜色）
打印纸的重量	普通纸	64 - 90 克/平方米（17 - 24 磅）
	厚打印纸	91 - 256 克/平方米（25 - 68 磅）
	信封	信封 #10、DL、C6：75 - 90 克/平方米（20 - 24 磅） 信封 C4：80 - 100 克/平方米（21 - 26 磅）

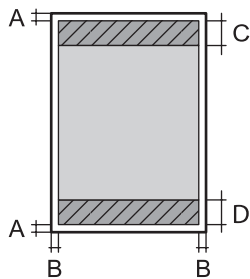
\* 即使打印纸厚度位于此范围内，也可能无法将打印纸送入打印机，或者扫描质量可能会降低，具体取决于打印纸属性或质量。

### 可打印区域

#### 单页纸的可打印区域

由于本产品的机制，阴影区域的打印质量可能会下降。

#### 有边距打印

	A	3.0 毫米（0.12 英寸）
	B	3.0 毫米（0.12 英寸）
	C	47.0 毫米（1.85 英寸）
	D	45.0 毫米（1.77 英寸）

无边距打印

	A	50.0 毫米 (1.97 英寸)
	B	48.0 毫米 (1.89 英寸)

信封的可打印区域

由于本产品的机制，阴影区域的打印质量可能会下降。

	A	3.0 毫米 (0.12 英寸)
	B	5.0 毫米 (0.20 英寸)
	C	47.0 毫米 (1.85 英寸)
	D	18.0 毫米 (0.71 英寸)

接口规格

连接计算机	Hi-Speed USB
-------	--------------

## 网络功能列表

## 网络功能和 IPv4/IPv6

功能		支持	备注	
网络打印	EpsonNet Print (Windows)	IPv4	✓	-
	标准 TCP/IP (Windows)	IPv4、IPv6	✓	-
	WSD 打印 (Windows)	IPv4、IPv6	✓	Windows Vista 或更高版本
	Bonjour 打印 (Mac OS)	IPv4、IPv6	✓	-
	IPP 打印 (Windows、Mac OS)	IPv4、IPv6	✓	-
	UPnP 打印	IPv4	-	信息设备
	PictBridge 打印 (Wi-Fi)	IPv4	-	数码相机
	Epson Connect (电子邮件打印)	IPv4	✓	-
	AirPrint (iOS 和 Mac OS)	IPv4、IPv6	✓	iOS 5 或更高版本、Mac OS X v10.7.x 或更高版本
	Google Cloud Print	IPv4、IPv6	✓	-
网络扫描	Epson Scan 2	IPv4、IPv6	-	-
	Event Manager	IPv4	-	-
	Epson Connect (扫描至云 (Cloud))	IPv4	-	-
	AirPrint (扫描)	IPv4、IPv6	-	-
	ADF (双面扫描)		-	-
传真	发送传真	IPv4	-	-
	接收传真	IPv4	-	-
	AirPrint (传真发送)	IPv4、IPv6	-	-



## Wi-Fi 规格

标准	IEEE802.11b/g/n*1*2
频率范围	2.4 GHz
最大射频发射功率	19.8 dBm (EIRP)
协调模式	Infrastructure、Wi-Fi Direct (Simple AP)*3
无线安全性	WEP (64/128 位)、WPA2-PSK (AES)*4

\*1 符合 IEEE 802.11b/g/n 或 IEEE 802.11b/g (具体视购买地点而定)。

\*2 IEEE802.11n 仅适用于 HT20。

\*3 不支持 IEEE 802.11b。

\*4 符合 WPA2 标准并支持 WPA/WPA2 Personal。

## 以太网规格

标准	IEEE802.3i (10BASE-T)*1 IEEE802.3u (100BASE-TX) IEEE802.3az (高效节能以太网 (Energy Efficient Ethernet))*2
通讯模式	自动、10Mbps 全双工、10Mbps 半双工、100Mbps 全双工、100Mbps 半双工
连接器	RJ-45

\*1 请使用 5e 或更高类别的 STP (屏蔽双绞线) 线缆, 以防止无线电干扰。

\*2 所连设备应符合 IEEE802.3az 标准。

## 安全协议

SSL/TLS	HTTPS 服务器/客户机, IPPS
SMTPS (STARTTLS、SSL/TLS)	

## 支持的第三方服务

AirPrint	打印	iOS 5 或更高版本/Mac OS X v10.7.x 或更高版本
Google Cloud Print		

## 尺寸

尺寸	<p>存放</p> <ul style="list-style-type: none"> <li><input type="checkbox"/> 长度：567 毫米（22.3 英寸）</li> <li><input type="checkbox"/> 宽度：424 毫米（16.7 英寸）</li> <li><input type="checkbox"/> 高度：304 毫米（12.0 英寸）</li> </ul> <p>打印</p> <ul style="list-style-type: none"> <li><input type="checkbox"/> 长度：567 毫米（22.3 英寸）</li> <li><input type="checkbox"/> 宽度：807 毫米（31.8 英寸）</li> <li><input type="checkbox"/> 高度：323 毫米（12.7 英寸）</li> </ul>
重量*	约 15.5 千克（34.2 磅）

\* 不含墨盒和电源线。

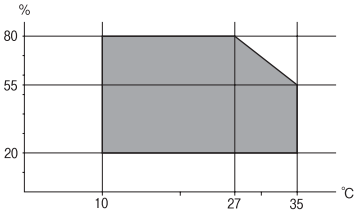
## 电气规格

型号	220 - 240 伏机型
额定频率范围	50 - 60 赫兹
额定电流	0.3 安
耗电量（USB 连接）	<p>打印模式消耗功率：约 20 瓦（ISO/IEC24712）</p> <p>准备模式消耗功率：约 5.2 瓦</p> <p>睡眠模式消耗功率：约 0.9 瓦</p> <p>关机模式消耗功率：约 0.2 瓦</p>

### 注释：

查看本产品上的标签以了解其电压信息。

## 环境规格

运行	<p>请在下图所示范围内使用本产品。</p>  <p>温度：10 ~ 35°C（50 ~ 95°F）</p> <p>湿度：20 ~ 80% 相对湿度（无凝结）</p>
----	---

## 附录

存放	温度: -20 ~ 40°C (-4 ~ 104°F) * 湿度: 5 ~ 85% 相对湿度 (无凝结)
----	---

\* 可以在 40°C (104°F) 的温度下存放一个月。

### 墨盒环境规格

存放温度	-30 ~ 40 °C (-22 ~ 104 °F)*
结冰温度	-16 °C (3.2 °F) 在 25 °C (77 °F) 下放置大约 3 小时，墨水就会融化并可以使用。

\* 在 40 °C (104 °F) 下可以存放一个月。

### 系统需求

- Windows 10 (32 位或 64 位) /Windows 8.1 (32 位或 64 位) /Windows 8 (32 位或 64 位) /Windows 7 (32 位或 64 位) /Windows Vista (32 位或 64 位) /Windows XP SP3 或更高版本 (32 位) /Windows XP Professional x64 Edition SP2 或更高版本/Windows Server 2016/Windows Server 2012 R2/Windows Server 2012/Windows Server 2008 R2/Windows Server 2008/Windows Server 2003 R2/Windows Server 2003 SP2 或更高版本
- macOS Sierra/OS X El Capitan/OS X Yosemite/OS X Mavericks/OS X Mountain Lion/Mac OS X v10.7.x/Mac OS X v10.6.8

#### 注释:

- Mac OS 可能不支持部分应用程序和功能。
- 不支持 Mac OS 的 UNIX 文件系统 (UFS)。

---

## 法规信息

### 有关复制的限制

请注意以下限制，确保可靠而合法地使用本产品。

依照法律，严禁复制以下物品：

- 纸币、硬币、政府发行的有价证券、政府债券及市政债券
- 未使用的邮票、邮资明信片及其他具备有效邮资的正式邮品
- 政府发行的印花税票、根据合法的程序发行的有价证券

复制以下物品时要审慎：

- 个人有价证券（股票票证、可转让票据、支票等）、月票、优惠票等
- 护照、驾驶执照、许可证、道路通行证、食品票、票等

**注释：**

法律可能也禁止复制这些项目。

合理使用受版权保护的资料：

不正确地复印有版权的材料，将导致此产品被错误的使用。要复制出版材料之前，需要在有资质的律师指导下，或获得版权所有者的允许才可以复制出版的材料。

## 运输本产品

如果因搬家或维修需要运输本产品，请按照以下步骤包装本产品。

**⚠ 注意：**


- 搬运本产品时，请在平稳的位置将其抬起。如果抬起位置不稳，可能导致人员受伤。
- 本产品较重，因此在开箱和运输时应始终由两个或两个以上人员进行搬运。
- 抬起本产品时，将手放置在下图所示的位置。如果通过其他位置抬起本产品，可能导致其掉落或在放置时夹住手指。



- 本产品搬运时的倾斜角度不得超过 10 度，否则会掉落。

**! 重要：**

- 当存放或运输本产品时，不要将其倾斜，也不要将其垂直或颠倒放置，否则墨水可能会泄漏。
- 不要取下安装的墨盒。取下墨盒会使打印头变干，并导致本产品无法进行打印。

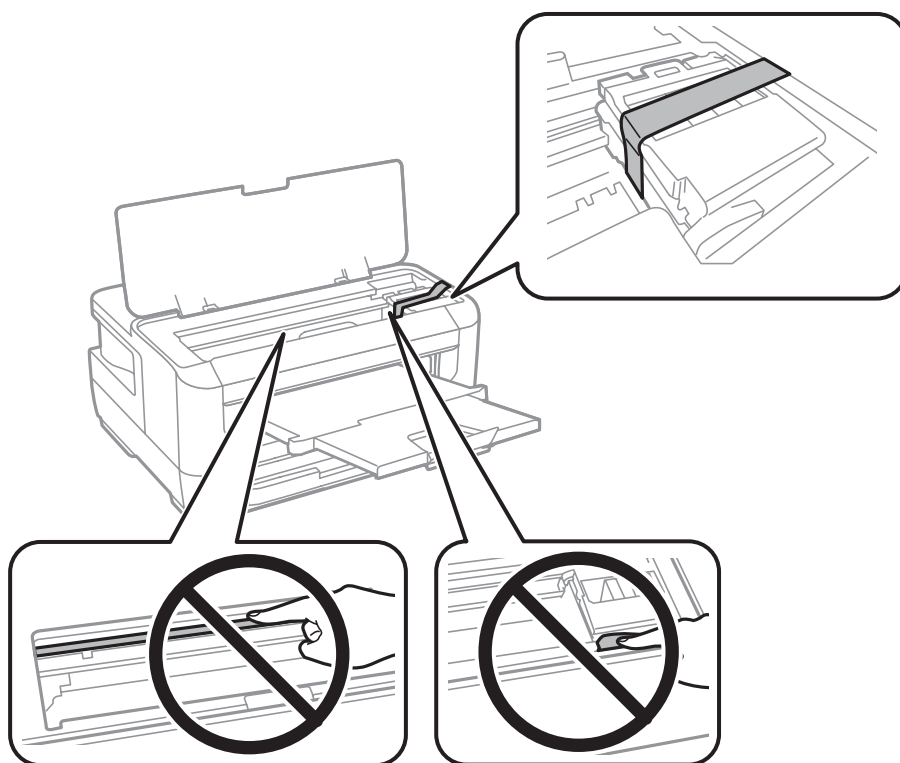
1. 按下  按钮关闭本产品。

2. 请先确保电源指示灯已熄灭，然后再拔下电源线。

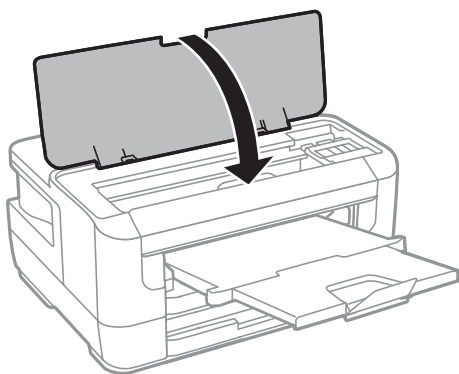
**!** 重要：

请在电源指示灯熄灭后拔下电源线。否则，打印头不会返回到初始位置，这会导致墨水变干，从而无法打印。

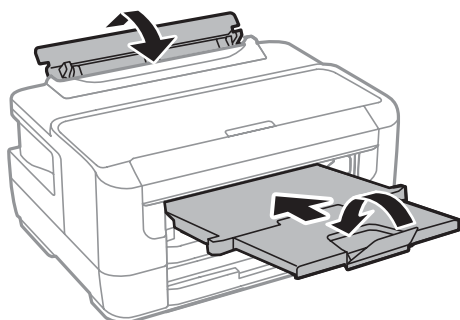
3. 断开所有线缆，如电源线和 USB 数据线。
4. 如果打印机支持外置存储设备，请确保它们未连接。
5. 从本产品上取下所有打印纸。
6. 打开打印机盖。用胶带将墨盒舱固定到外壳上。



7. 关闭打印机盖。



8. 如下所示，准备包装本产品。



9. 使用保护材料将本产品包装在包装盒中。

再次使用本产品时，请确保取下固定墨盒舱的胶带。下次打印时如果打印质量下降，请清洗并校准打印头。

### 相关信息

- ➔ “部件名称和功能”内容请参见第13页。
- ➔ “检查并清洗打印头”内容请参见第97页。
- ➔ “校准打印头”内容请参见第98页。

---

## 版权和商标

未经精工爱普生株式会社事先书面许可，本出版物（手册）的任何部分，不得被复制，或存储于检索系统中，或以任何形式、任何方式传播包括电子、手工、复印、录音录像以及其他方式。本出版物（手册）中包含的信息是专用于本爱普生产品的，爱普生公司对于将此信息应用于其他产品的任何行为不承担任何责任。

对于本产品的购买者或第三方由于意外、误用或滥用本产品，或未经授权修理、改装本产品，以及未能严格遵守精工爱普生株式会社的操作说明和维护说明（美国除外）所引起的本产品购买者或第三方的损害、损失、成本、费用等，精工爱普生株式会社及其关联公司均不承担任何责任。

对于由于使用非爱普生原装正品耗材和/或选件或使用非精工爱普生株式会社认可的耗材和/或选件所导致的任何损害或问题，精工爱普生株式会社及其关联公司不承担任何责任。

对于由于使用非精工爱普生株式会社认可的接口线缆而产生电磁干扰所导致的任何损害，精工爱普生株式会社及其关联公司不承担任何责任。

© 2019 精工爱普生株式会社。

本手册内容及产品规格如有更改，恕不另行通知。

- N-Mark 是 NFC Forum, Inc. 在美国和其他国家/地区的商标或注册商标。
- QR Code 是 DENSO WAVE INCORPORATED 在日本和其他国家/地区的注册商标。
- Microsoft®, Windows®, Windows Server®和 Windows Vista® 是 Microsoft 公司的注册商标。
- Apple, Macintosh, macOS, OS X, Bonjour, ColorSync, Safari, AirPrint, the AirPrint Logo, iPad, iPhone, iPod touch 和 iTunes 是苹果公司在美国和/或其他国家的商标。
- Google Cloud Print, Chrome, Chrome OS, Google Play 和 Android 是 Google Inc. 的商标。
- Adobe 和 Adobe Reader 是 Adobe Systems Incorporated 于美国和/或其他国家/地区的注册商标或商标。

## 附录

一般通告：于此涉及的所有其他产品之商标或注册商标，其权属归其各自所有者所有，此处仅作说明辨识之用。爱普生对这些商标不保留任何权利。

本产品信息以爱普生网页( <http://www.epson.com.cn> )为准，如有更改，恕不另行通知。

对其中涉及的描述和图像，以包装箱内实际内容为准，在中国法律法规允许的范围内，爱普生（中国）有限公司保留解释权。

本产品相关资料及光盘以针对在大陆地区销售产品的中文内容为准。英文及其他语种内容针对全球销售产品，仅供用户对照。本资料仅供参考。除中国现行法律法规规定，爱普生（中国）有限公司不承担任何由于使用本资料而造成的直接或间接损失的责任。

爱普生产品使用说明或网页等可能描述了其他公司（非爱普生）的硬件/软件产品、功能及服务，爱普生对于其他公司生产的产品和提供的服务（包括但不限于其内容、性能、准确性、兼容性、可靠性、合法性、适当性和连续性）不做任何明示和/或默示担保。

EPSON 和 EXCEED YOUR VISION 是精工爱普生株式会社在中国的注册商标。

于此涉及的所有其他产品之商标或注册商标，其权属归其各自所有者所有，此处仅作说明辨识之用。

产品信息如有变化，恕不另行通知。

---

No part of this publication may be reproduced, stored in a retrieval system, or transmitted in any form or by any means, electronic, mechanical, photocopying, recording, or otherwise, without the prior written permission of Seiko Epson Corporation. No patent liability is assumed with respect to the use of the information contained herein. Neither is any liability assumed for damages resulting from the use of the information herein. The information contained herein is designed only for use with this Epson product. Epson is not responsible for any use of this information as applied to other products.

Neither Seiko Epson Corporation nor its affiliates shall be liable to the purchaser of this product or third parties for damages, losses, costs, or expenses incurred by the purchaser or third parties as a result of accident, misuse, or abuse of this product or unauthorized modifications, repairs, or alterations to this product, or (excluding the U.S.) failure to strictly comply with Seiko Epson Corporation's operating and maintenance instructions.

Seiko Epson Corporation and its affiliates shall not be liable for any damages or problems arising from the use of any options or any consumable products other than those designated as Original Epson Products or Epson Approved Products by Seiko Epson Corporation.

Seiko Epson Corporation shall not be held liable for any damage resulting from electromagnetic interference that occurs from the use of any interface cables other than those designated as Epson Approved Products by Seiko Epson Corporation.

© 2019 Seiko Epson Corporation

The contents of this manual and the specifications of this product are subject to change without notice.

---

EPSON® is a registered trademark, and EPSON EXCEED YOUR VISION or EXCEED YOUR VISION is a trademark of Seiko Epson Corporation.

The N-Mark is a trademark or registered trademark of NFC Forum, Inc. in the United States and in other countries.

QR Code is a registered trademark of DENSO WAVE INCORPORATED in Japan and other countries.

## 附录

- Microsoft®, Windows®, Windows Server®, and Windows Vista® are registered trademarks of Microsoft Corporation.
- Apple, Macintosh, macOS, OS X, Bonjour, ColorSync, Safari, AirPrint, the AirPrint Logo, iPad, iPhone, iPod touch, and iTunes are trademarks of Apple Inc., registered in the U.S. and other countries.
- Google Cloud Print, Chrome, Chrome OS, Google Play and Android are trademarks of Google Inc.
- Adobe and Adobe Reader are either registered trademarks or trademarks of Adobe Systems Incorporated in the United States and/or other countries.
- General Notice: Other product names used herein are for identification purposes only and may be trademarks of their respective owners. Epson disclaims any and all rights in those marks.

---

## 客户支持

### 寻求帮助

对于中国大陆地区的用户

如果您在使用本产品的过程中遇到问题，可通过以下的顺序来寻求帮助：

- 1、首先可查阅产品的相关使用说明，包括产品的说明书（手册）等，以解决问题；
- 2、访问爱普生网页（<http://www.epson.com.cn>），获得更多产品信息或下载驱动；
- 3、从爱普生网页中查询其他支持方式。

### 提供信息

- 产品出厂编号  
（出厂编号标签通常位于产品的背面。）
- 产品型号
- 产品软件版本  
（在产品软件中单击“关于”、“版本信息”或类似按钮。）
- 计算机的品牌和型号
- 计算机操作系统的名称和版本
- 通常与产品一起使用的软件应用程序的名称和版本

#### 注释：

- 根据产品不同，您可以将与传真和/或网络设置相关的拨号列表数据存储在产品的内存中。产品的损坏或维修都可能引起数据和设置的丢失。
- 用户须自行对存储于爱普生产品内的数据的安全性负责，并采取必要的措施对其进行保护及备份。爱普生不对任何用户的文档、程序等数据丢失或可移动存储介质发生故障等情形承担直接的或间接的责任。



## 保修信息

1、在保修期（含三包有效期）内，以下情况将不享受“三包”服务。〈与爱普生公司另有约定除外〉：

（1）产品的故障、损坏是由于用户在非爱普生公司指定的的工作环境下（如电源、温度、湿度、海拔或大气压等）使用的；

（2）产品的故障、损坏是由于用户使用非爱普生原装或指定选件、附件发生故障（如电池泄露或爆炸等）导致的；

（3）因用户使用过程中产品被病毒感染等情况导致的产品故障、损坏；

（4）产品的故障、损坏是由于用户使用非爱普生原装正品耗材（色带、墨水、打印纸、碳粉、光盘等）而造成的；

（5）因用户保管不当（如鼠害、虫害、液体渗入、异物进入等其他类似原因）而造成的故障和损坏，或造成产品零部件的丢失；

（6）由于人为因素造成的故障、损坏；或未按照产品使用说明（产品本身、产品包装箱、产品手册/说明书和其他形式的资料）上所写的使用方法和注意事项操作而造成的故障、损坏；

（7）由于电脑软件及硬件连接所造成的故障；

（8）因用户在搬、运中造成的故障损坏；

（9）未经爱普生公司的书面授权对爱普生产品进行的拆卸、维修、改装等而造成的故障、损坏；

（10）由于不可抗力而造成的故障、损坏；

2、保修政策及声明

（1）保修地理范围仅限于中国大陆地区，不包括香港、澳门以及台湾地区；

（2）因用户不能出示有效保修凭证（保修卡或保修手册原件“含保修标签”、发票）；或产品保修卡或保修手册和发票中的购买日期、销售单位名称（盖章有效）等项目出现填写不完整、涂改、伪造，则产品保修期以爱普生记录的信息为准；

（3）用户在申请退货或换货服务时，需要提供有效发票、爱普生产品三包凭证（保修卡或保修手册原件“含保修标签”）、产品原包装箱和产品购买时的随机附件；

（4）消耗品（色带、墨盒、打印纸、碳粉等）不在保修范围内；

（5）随机附件（产品手册、光盘等）的丢失、毁损等，爱普生公司不保证提供；

（6）用户需妥善保管产品的保修卡或保修手册原件“含保修标签”，爱普生公司不补发任何保修凭证；

（7）用户须自行对存储于爱普生产品内的数据的安全性负责，并采取必要的措施对其进行保护及备份。爱普生不对任何用户的文档、程序等数据丢失或可移动存储介质发生故障等情形承担直接的责任；

（8）对于产品故障导致用户发生的间接损失以及未来收益等不承担任何责任。