

用戶指南



HP Color Laser 150 series



www.hp.com/support/colorlaser150

版权和许可证

© 版权所有 2019 HP Development Company, L.P.

未经事先书面许可，禁止复制、改编或翻译，除非版权法允许。

此处包含的信息可能会发生变化，恕不另行通知。

惠普产品和服务的唯一保修条款载于此类产品和服务附带的明示保修声明中。这里的任何内容都不应被解释为构成额外的保证。惠普不对本协议中包含的技术或编辑错误或遗漏负责。

- Adobe®、Adobe Photoshop®、Acrobat® 和 PostScript® 是 Adobe Systems Incorporated 的商标。
- Apple 和 Apple 徽标是 Apple Inc. 在美国和其他国家/地区的注册商标。
- OS X 是 Apple Inc. 在美国和其他国家/地区的注册商标。
- AirPrint 是 Apple Inc. 在美国和其他国家/地区的注册商标。
- iPad 是 Apple Inc. 在美国和其他国家/地区的注册商标。
- iPad、iPhone、iPod touch、Mac 和 Mac OS 是 Apple Inc. 在美国和其他国家/地区的注册商标。
- Microsoft® 和 Windows® 是 Microsoft Corporation 在美国的注册商标。
- 所有其他品牌或产品名称为其各自公司或组织的商标。

REV. 1.00

目录

简介	主要优点	4
	不同型号的功能	5
	实用须知	8
	关于本用户指南	9
	安全信息	10
	机器概览	16
	控制面板概览	19
	开机	20
	安装软件	21
<hr/>		
学习基本使用方法	机器的基本设置	23
	介质与纸盘	24
<hr/>		
使用联网机器	有线网络设置	34
	通过网络安装驱动程序	36
	无线网络设置	37
	使用 HP Embedded Web Server	43
	HP Smart 应用	46
<hr/>		
打印	基本打印	49
	取消打印作业	50
	打开打印首选项	51
	使用偏好设置	52
	使用帮助	53
	打印功能	54
	使用 HP Easy Printer Manager	58
	使用打印机状态程序	61
<hr/>		
维护	订购耗材和配件	64
	可用耗材	65
	可用维护零件	67
	存放墨粉盒	68
	摇匀墨粉	69
	更换墨粉盒	70

更换墨粉收集单元	71
更换成像鼓	72
清洁机器	74

故障排除	避免卡纸的提示	77
	清除卡纸	78
	了解不同的 LED	80
	“Low Toner” 或 “Very Low Toner” 信息显示在耗材信息报告中	82
	进纸问题	83
	电源和电缆连接问题	84
	解决其他问题	85
	解决无线网络问题	93

附录	一般规格	96
	打印介质规格	97
	系统要求	99

简介

本章提供在使用本机之前需要了解的信息。

• 主要优点	4
• 不同型号的功能	5
• 实用须知	8
• 关于本用户指南	9
• 安全信息	10
• 机器概览	16
• 控制面板概览	19
• 开机	20
• 安装软件	21

主要优点

环保

- 为了节省纸张，您可以在一张纸上打印多页。
- 为了省电，在不使用时，本机可以大幅降低耗电量，自动节能。
- 我们建议使用再生纸以节省能源。

便捷性

如果您可以访问 Internet，则可以从惠普网站 (www.hp.com/support/colorlaser150) 上获得帮助、支持应用程序、机器驱动程序、手册和订购信息。



各种功能和应用程序支持

- 支持各种纸张尺寸。
- 打印水印：您可以用文字自定义文档，例如“**CONFIDENTIAL**”。
- 打印海报：每一页文档的的文本和图片都被放大并打印在多张纸上，然后可以用胶带粘在一起形成海报。

支持各种无线网络设置方法



无线网络可能不可用，具体取决于型号。

- 使用  (无线)
 - 您可以使用机器上的  (无线) 按钮和接入点 (无线路由器) 轻松连接到无线网络。
- 使用 USB 电缆
 - 您可以使用 USB 电缆连接并配置各种无线网络设置。
- 使用无线直连
 - 借助 Wi-Fi Direct 功能，您可以从移动设备轻松实现打印。

不同型号的功能

视型号或国家/地区而定，部分功能和可选商品可能不可用。

操作系统

操作系统	HP Color Laser 150a	HP Color Laser 150nw
Windows	●	●
Mac		
Linux	●	●

(●: 支持, 空白: 不支持)

软件

软件	HP Color Laser 150a	HP Color Laser 150nw
打印机驱动程序	●	●
打印机状态	●	●
HP Embedded Web Server		●

(●: 支持, 空白: 不支持)

多种功能

功能	HP Color Laser 150a	HP Color Laser 150nw
高速 USB 2.0	●	●
网络接口以太网 10/100 Base TX 有线 LAN		●
网络接口 802.11b/g/n 无线局域网^a		●
Wi-Fi Protected Setup™ (WPS)		●

a. 根据您所在国家或地区的不同，可能会购买不到无线局域网卡。对于某些国家或地区，只能提供 802.11 b/g。联系您当地的惠普经销商或您购买机器的零售商。

(●: 支持, 空白: 不支持)

实用须知

哪里可以下载机器驱动程序？

- 请访问 www.hp.com/support/colorlaser150，下载最新机器的驱动程序，并将其安装到您的系统上。

哪里可以买到附件或耗材？

- 向HP经销商或零售商咨询。
- 请访问 <https://store.hp.com/>。选择您的国家/地区，以查看产品服务信息。

注意力 LED 指示灯闪烁或常亮。

- 关闭产品电源，然后重新打开。
- 检查本手册中的 LED 指示含义并进行相应的故障排除（请参见第 80 页上的“了解不同的 LED”）。

发生卡纸现象。

- 打开并关闭盖子（请参见第 17 页上的“正视图”）。
- 检查本手册中的清除卡纸说明并进行相应的故障排除（请参见第 78 页上的“清除卡纸”）。

打印输出模糊不清。

- 墨粉存量可能不足或不均匀。晃动墨粉盒。
- 尝试其他打印质量设置。
- 更换硒鼓。

机器不能打印

- 打开打印队列列表，从中除去文档（请参见第 50 页上的“取消打印作业”）。
- 卸载驱动程序并重新安装它（请参见第 21 页上的“安装软件”）。
- 在 Windows 中将您的机器选作默认打印机。

关于本用户指南

本用户指南提供信息帮助您基本了解本机，并详细介绍了使用过程中的每一步操作。




- 保留备用。
- 请在使用机器之前阅读安全信息。
- 如果您在使用本机时遇到问题，请参阅“故障排除”一章。
- 本用户指南中所使用的术语在“术语表”一章中进行解释。
- 根据所购机器的选件或型号，本用户指南中的所有图示可能与您的机器不同。
- 根据机器的固件/驱动程序版本，本用户指南中的屏幕截图可能与您的机器不同。
- 本用户指南中的步骤主要基于 Windows7。

约定

本指南中的某些术语可交替使用，如下所示

- 文档与原件同义。
- 纸张与介质或打印介质同义。
- 机器指打印机或 MFP。

常见图标



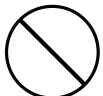
图标	文字	描述
	警告	提醒用户有可能造成人身伤害。
	注意	为用户提供信息，以免机器出现机械损坏或故障。
	备注	提供有关机器功能与特性的附加信息或详细规格。

安全信息

附带提供这些警告和警示的目的是为了防止伤及您和他人，并防止对您的机器造成任何可能的损坏。在使用机器前，请务必阅读并理解所有这些说明。阅读完本部分后，请将其保存于安全之处，以便日后参考。




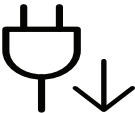

重要的安全符号

本章使用的所有图标和符号的解释

	警告	可能导致严重人身伤害或死亡的危险情况或危险操作。
	注意	可能导致轻微人身伤害或财产损失的危险情况或危险操作。
	请勿尝试。	

操作环境



警告

	
	如果电源线已损坏或者电源插座未接地，请勿使用。 这样可能会导致触电或者火灾。
	请勿将任何物体放置于机器顶部（水、小块金属或重物、蜡烛、点燃的香烟等）。 这样可能会导致触电或者火灾。
	<ul style="list-style-type: none">• 如果机器过热，则其会冒烟，发出异响或有异味生成，此时应立即关闭电源开关并拔下机器的电源插头。• 如果出现需要用户拔出插头的情况，用户应当能操作电源插座。 这样可能会导致触电或者火灾。
	请勿弯曲电源线或将重物放置于电源线上。 踩踏电源线或者使电源线受重物挤压可能导致触电或者火灾。

	<p>请勿拉拽电线以拔下插头；请勿用湿手接触插头。 这样可能会导致触电或者火灾。</p>
<p> 注意</p>	
	<p>雷暴期间或者长时间不使用时，请从电源插座中拔下插头。 这样可能会导致触电或者火灾。</p>
	<p>小心，出纸区很热。 可能导致烫伤。</p>
	<p>如果机器掉落，或者机壳损坏，请从所有接口连接上拔下线缆，然后向胜任的服务人员请求协助。 否则，可能导致触电或者火灾。</p>
	<p>如果在遵循这些说明的情况下机器仍不能正常运行，请拔下机器的所有接口连接线缆，然后向胜任的服务人员请求协助。 否则，可能导致触电或者火灾。</p>
	<p>如果插头不能轻松地插入电源插座，请勿尝试强行插入。 请联系电工以更换电源插座，否则，可能导致触电。</p>
	<p>请勿让宠物撕咬交流电源线、电话线或 PC 接口连接线。 这样可能导致触电或引发火灾，并 / 或伤害您的宠物。</p>

操作方法



 **注意**

	<p>请勿在打印过程中强行将纸拉出。 可能会对打印机造成损坏。</p>
	<p>小心，请勿将手放在机器和托纸盘之间。 可能会导致您受伤。</p>

	换纸或移除卡住的纸时，请小心操作。 新纸的边缘比较锋利，可能导致割伤。
	大量打印时，出纸区的底部可能变热。请勿让儿童触摸。 可能导致烫伤。
	移除卡住的纸时，请勿使用镊子或锋利的金属物体。 否则可能损坏机器。
	请勿让过多纸张堆积在出纸盘。 否则可能损坏机器。
	请勿堵塞或将物体推入通风口。 这样可能导致部件温度升高，从而造成损坏或者火灾。
	使用此处规定之外的控制、调整或执行步骤可能会造成危险的辐射情况。
	本机器的电源获取设备是电源线。 要关闭电源，请从电源插座上拔下电源线。

安装 / 移动

警告

	请勿将机器放在有灰尘，潮湿或漏水的环境中。 这样可能会导致触电或者火灾。
	将机器放在符合操作温度和湿度规格的环境中。 当温度低于冰点或机器刚从低于冰点的位置搬来时，切勿使用机器。这样做可能导致机器受损。仅当机器的内部温度在操作温度和湿度规格范围内时，使用机器。 否则，可能会出现质量问题并导致机器损坏。 请参见第 96 页上的“一般规格”。

 **注意**

	<p>移动机器前，请关闭电源并拔下所有线缆。以下信息只是基于单位重量的建议值。如果您的身体状况不适合抬起物体，请不要抬起机器。请寻求帮助，并且为了安全抬起机器，请始终确保使用相应数量的搬运人员。</p> <p>然后抬起机器：</p> <ul style="list-style-type: none">• 重量小于 20 千克的机器需要 1 个人抬。• 重量在 20 - 40 千克之间的机器需要 2 个人抬。• 重量大于 40 千克的机器至少需要 4 个人抬。 <p>机器可能掉落，从而导致人员受伤或机器损坏。</p>
	<p>选择一个平坦的表面放置机器并确保通风空间充足。您还要兼顾打开盖子和纸盘所需的空間。</p> <p>这个位置应当通风良好，并且远离直射光线、热量和湿气。</p>
	<p>在不通风的空间长时间使用本机或打印大量页面时，空气可能受到污染，这不利于您的健康。将本机放在通风良好的空间或打开窗户，定期循环空气。</p>
	<p>请勿将机器放置于不稳定的台面上。</p> <p>机器可能掉落，从而导致人员受伤或机器损坏。</p>
	<p>仅使用 No.26 AWG^a 或者线规更大的电话线（如有必要）。</p> <p>否则，可能会对打印机造成损坏。</p>
	<p>确保将电源线插到接地的电源插座。</p> <p>否则，可能导致触电或者火灾。</p>
	<p>使用机器附带的电源线可实现安全运行。如果 110V 机器使用的电线长于 2 米，则线规应为 16 AWG 或更大。</p> <p>否则，将损坏机器，并且可能导致触电或者火灾。</p>
	<p>请勿在机器上放置盖板或将它放在柜子等密闭场所中。</p> <p>如果机器通风不畅，则可能导致火灾。</p>
	<p>请勿使壁式插座和加长电线超负荷。</p> <p>这样可能减损性能，并导致触电或者火灾。</p>
	<p>机器应连接至标签上规定的功率级。</p> <p>如果您不确定并希望检查正在使用的功率级，请联系电力公司。</p>

a.AWG: American Wire Gauge（美国线规）



维护 / 检查



	清洁机器内部前，请从壁式插座中拔下插头。请勿使用苯、涂料稀释剂或酒精来清洁机器；请勿直接向机器洒水。 这样可能会导致触电或者火灾。
	人员在机器内部更换耗材或清洁内部时，请勿操作机器。 您可能会受伤。
	保持耗材清洁，勿让儿童接触。 儿童可能会受伤。
	请勿自行拆卸，维修或重新组装机器。 否则可能损坏机器。机器需要维修时，请联系持证技术人员。
	要清洁并操作机器，请严格遵循机器附带的用户指南。 否则可能损坏机器。
	请勿让电源电缆和插头接触面有灰尘或水。 否则，可能导致触电或者火灾。
	<ul style="list-style-type: none">• 请勿取下用螺丝固定的任何盖板或防护装置。• 定影器装置只能由经过认证的技术服务人员维修。未经认证的技术人员进行维修可能导致火灾或电击。• 机器只能由惠普服务技术人员修理。

耗材使用







	请勿拆卸墨粉盒。 墨粉粉尘如被吸入或吞下，可能带来危险。
	请勿点燃墨粉盒或定影器装置等任何耗材。 这样可能导致爆炸或火灾。

	<p>存放墨粉盒等耗材时，请放置在儿童接触不到的地方。 墨粉粉尘如被吸入或吞下，可能带来危险。</p>
	<p>使用墨粉等回收的耗材可能会对打印机造成损坏。 如果因使用回收耗材而导致损坏，则将收取服务费。</p>
	<p>对于含有墨粉的耗材（墨粉盒、墨粉收集单元、成像鼓等），请遵循以下说明。</p> <ul style="list-style-type: none"> • 处理耗材时，请按照处理说明操作。有关处理说明，请咨询分销商。 • 切勿冲洗耗材。 • 对于墨粉收集单元，清空瓶子后不要重复使用。 <p>如果不遵循以上说明，可能会导致机器发生故障并污染环境。因用户大意引起的损坏不包括在保修范围内。</p>
	<p>如果墨粉撒到衣服上，请勿使用热水清洗。 热水会使墨粉渗入到衣服纤维中。请使用冷水洗涤。</p>
	<p>更换墨粉盒或取出卡纸时，应小心操作，避免墨粉粉尘接触您的身体或衣服。 如果吸入或吞下墨粉粉尘，可能带来危险。</p>

机器概览

组件

实际组件可能与下图不同。某些组件可能根据配置发生变化。

	机器 ^a
	设置指南和参考指南
	电源线
	其他附件 ^b

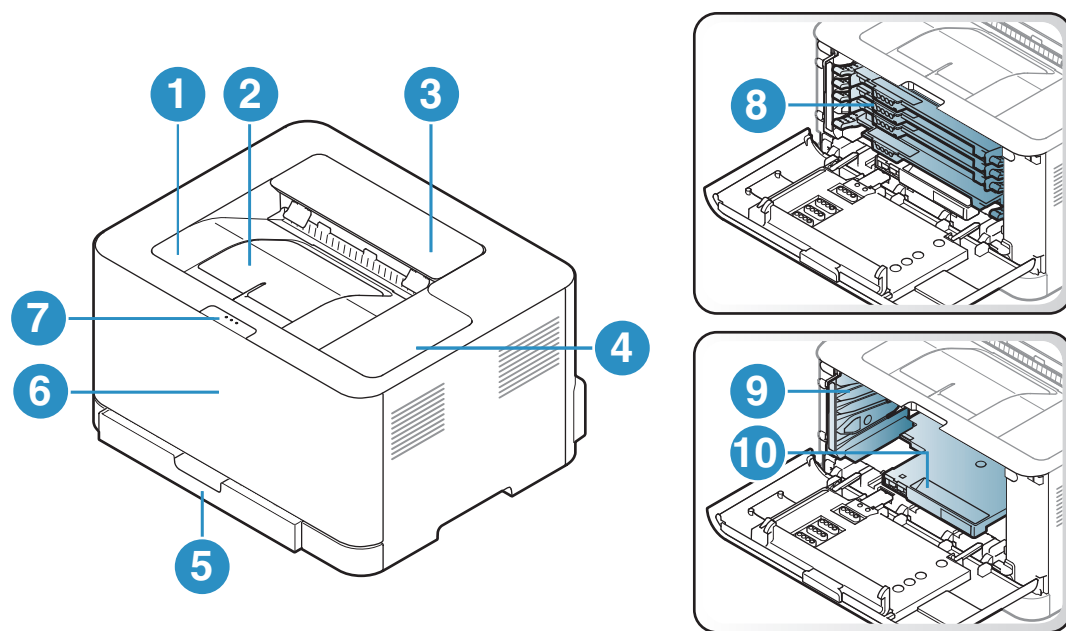
a. 根据机器的型号，此图可能与您的机器不同。有不同类型的机器。

b. 机器随附的其他附件可能因购买所在国家 / 地区及具体机型不同而异。

正视图



- 根据机器的型号，此图可能与您的机器不同。
- 视型号或国家/地区而定，部分功能和可选商品可能不可用（请参见第 5 页上的“不同型号的功能”）。

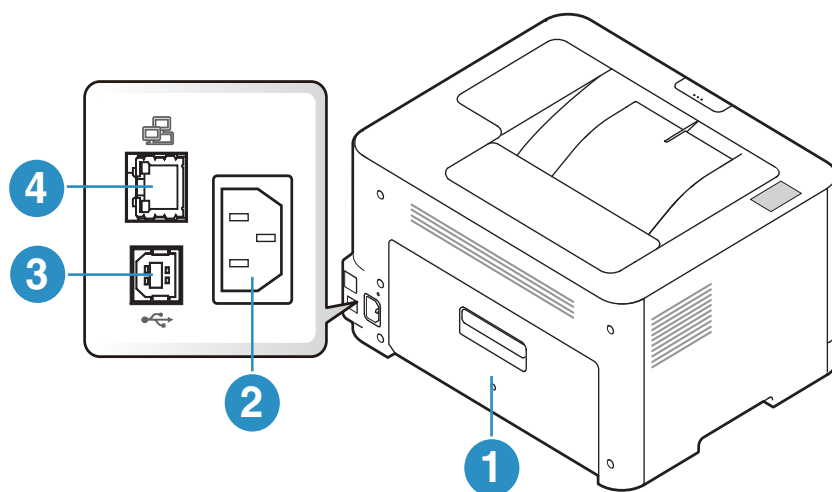


1	出纸盘	6	前盖
2	输出支架	7	前盖释放按钮
3	顶盖	8	墨粉盒
4	控制面板	9	墨粉收集单元
5	纸盘	10	成像鼓

后视图



- 根据机器的型号，此图可能与您的机器不同。
- 视型号或国家/地区而定，部分功能和可选商品可能不可用（请参见第 5 页上的“不同型号的功能”）。

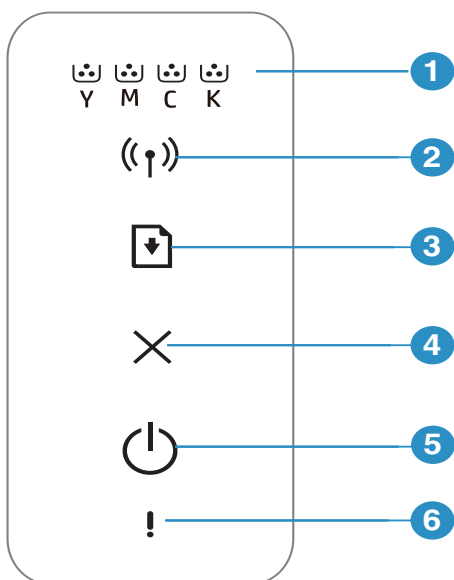


1	后盖
2	电源插口
3	USB 端口
4	网络端口

控制面板概览



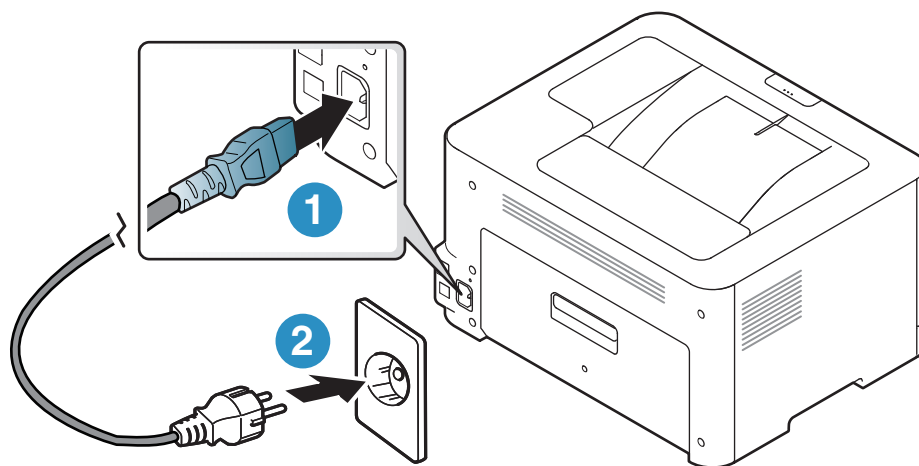
根据机器的型号，此控制面板可能与本机不同。控制面板有许多类型。



1		墨粉 LED	显示墨粉状态（请参见第 80 页上的“墨粉 LED/ 无线 LED/ 电源 LED”）。
2		无线	无需计算机即可轻松配置无线网络连接（请参见第 37 页上的“无线网络设置”）。
3		恢复	<ul style="list-style-type: none"> • 配置表和网络配置表 <ul style="list-style-type: none"> - 按住此按钮约 10 秒钟，直至电源 LED 慢速闪烁为止，然后松开。 • 打印耗材信息报告/错误报告 <ul style="list-style-type: none"> - 按住此按钮约 15 秒钟，直至电源 LED 快速闪烁为止，然后松开。 • 手动打印 <ul style="list-style-type: none"> - 如果您在驱动程序中选择了双面打印(手动)，请按此按钮打印所有页面的另一面。
4		取消	<p>您可以随时停止操作。</p> <ul style="list-style-type: none"> • 取消打印 <ul style="list-style-type: none"> - 打印作业期间按下此按钮。
5		电源	<p>您可以打开或关闭电源。</p> <p>您可以使用此按钮将机器从睡眠模式唤醒。</p>
6		注意力 LED	显示机器的状态（请参见第 80 页上的“注意力 LED”）。


开机

1 首先将机器连接到电源。



2 按控制面板上的  (电源) 按钮。



如果要关闭电源，请按控制面板上的  (电源)。

安装软件

设置机器并将其连接至您的计算机后，必须安装打印机软件。您需要从HP网站下载软件包来安装打印机软件。

安装前，请检查计算机的操作系统是否支持该软件（参见第 5 页上的“操作系统”）。

有关惠普打印机的全面帮助，请访问 www.hp.com/support/colorlaser150。

找到以下支持：

- 安装和配置
- 学习和使用
- 解决问题
- 下载软件和固件更新
- 加入支持论坛
- 查找保修和法规信息



本地连接的打印机是使用线缆与您的计算机直接连接的机器。如果您的打印机已联网，请跳过以下步骤，继续安装联网机器的驱动程序（请参见第 36 页上的“通过网络安装驱动程序”）。



仅使用长度不超过 3 米的 USB 电缆。

学习基本使用方法

完成安装后，您可能希望设置机器的默认设置。如果要设置或更改值，请参阅下一章。

- 机器的基本设置 **23**
- 介质与纸盘 **24**

机器的基本设置

完成安装后，可能需要设置机器的默认设置。

机器的默认设置

您可以从HP Embedded Web Server更改机器中设置的机器设置。如果您的计算机连接到网络，您可以从**HP Embedded Web Server > 设置选项卡 > 机器设置**设置机器的设置（参见第 43 页上的“使用HP Embedded Web Server”）。

海拔调整

打印质量会受大气压影响，而大气压取决于机器在海平面以上的高度。下列信息将指导您如何设置机器以获得最佳打印质量。

在您设置海拔值之前，请确定所在地的海拔。

- **正常:** 0 ~ 1,000 米
- **高度1:** 1,000 米 ~ 2,000 米
- **高度2:** 2,000 米 ~ 3,000 米
- **高度3:** 3,000 米 ~ 4,000 米
- **高度4:** 4,000 米 ~ 5,000 米



可通过 **HP Easy Printer Manager** 程序或 **HP Embedded Web Server** 设置高度值。

- 如果机器连接到本地，可通过 **HP Easy Printer Manager > 高级设置 > 设备设置**配置机器设置（请参见第 58 页上的“使用 HP Easy Printer Manager”）。
 - 如果您的计算机连接到网络，您可以从**HP Embedded Web Server > 设置选项卡 > 机器设置**设置机器的设置（参见第 43 页上的“使用HP Embedded Web Server”）。
-

介质与纸盘

本章将介绍将打印介质装入机器的方法。

选择打印介质

请务必使用符合本机使用准则的打印介质。

选择打印介质的准则

不符合本用户指南中所列准则的打印介质会引发以下问题

- 打印质量差。
- 卡纸次数增多。
- 机器过早磨损。

纸张的重量、成分、纹理和湿度等特点是影响机器性能和输出质量的重要因素。选择打印材料时，请注意以下事项

- 有关机器打印介质的类型、尺寸和重量，请参考打印介质规格（请参见第 97 页上的“打印介质规格”）。
- 所需打印效果 选择的打印介质应适合打印项目。
- 亮度 某些打印介质较白，会打印出更清晰、更灵动的图像。
- 表面平滑度 打印介质的平滑度会对打印结果在纸张上的清晰程度产生影响。



- 某些打印介质可能符合本用户指南中所述的准则，但仍不能产生令人满意的打印效果。这可能是由于纸张特性、操作不当、温度和湿度不适宜或者其他无法控制的因素造成的。
- 在大批量购买打印介质之前，请确保打印介质符合本用户指南中所述的要求。



- 使用不符合这些规格要求的打印介质可能会引起各种问题，或导致需要维修。此类维修不在惠普的保修或服务协议之列。
- 放入纸盘中的纸张数量可能会因所使用的介质类型而有所不同（请参见第 97 页上的“打印介质规格”）。
- 切勿将喷墨照片纸与此打印机配合使用。这样做可能会对打印机造成损坏。
- 使用易燃的打印介质可能会引起火灾。
- 请使用指定的打印介质（请参见第 97 页上的“打印介质规格”）。

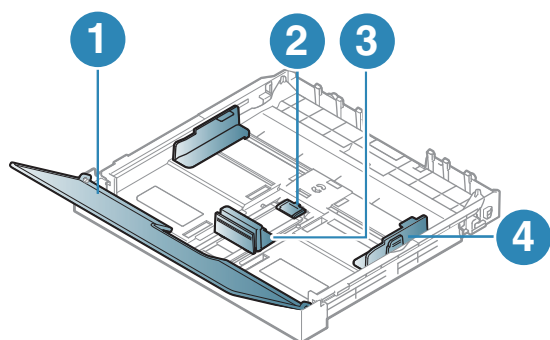


使用易燃的介质或将异物留在打印机中可能会导致设备过热，在少数情况下可能会引起火灾。

放入纸盘中的纸张数量可能会因所使用的介质类型而有所不同（请参见第 97 页上的“打印介质规格”）。

纸盘概述

如果要更改大小，则需要调节纸张导板。



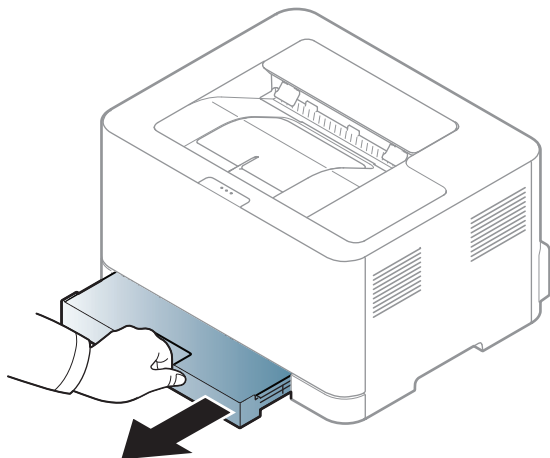
1. 纸张盖板
2. 导板锁
3. 纸张长度导板
4. 纸张宽度导板



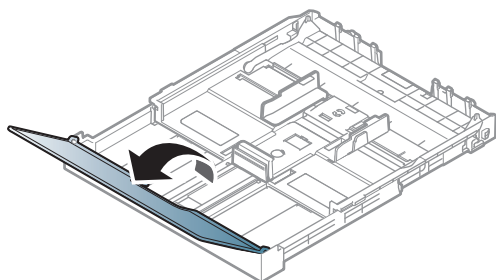
如果不调节导板，它可能导致纸张套准、图像歪斜或卡纸。

在纸盘中装纸

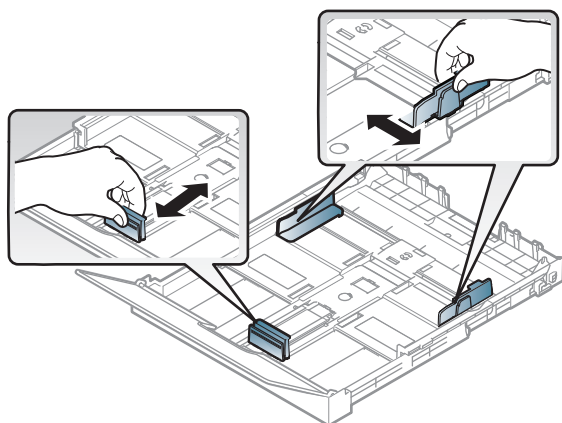
- 1 拉出纸盘（请参见第 25 页上的“纸盘概述”）。



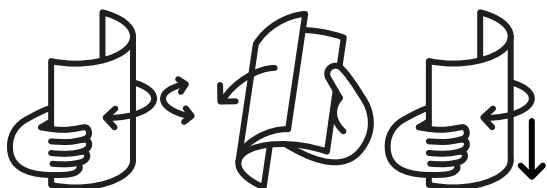
- 2 打开纸盖。



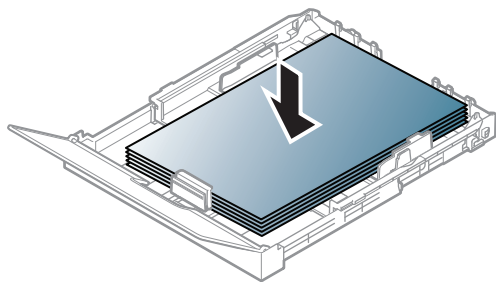
- 3 挤压纸宽导轨和纸长杆，使它们滑入纸盘底部标记的正确纸张尺寸插槽中，从而完成尺寸调整操作。



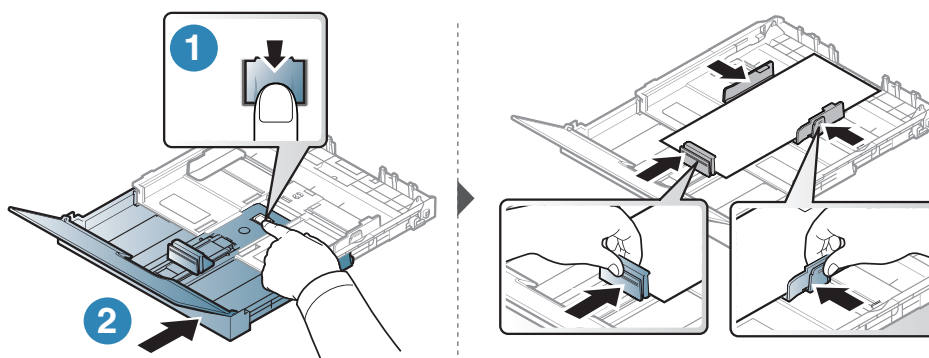
- 4 请在装入纸张之前将纸摺边弯折或成扇形展开，使纸张分离。



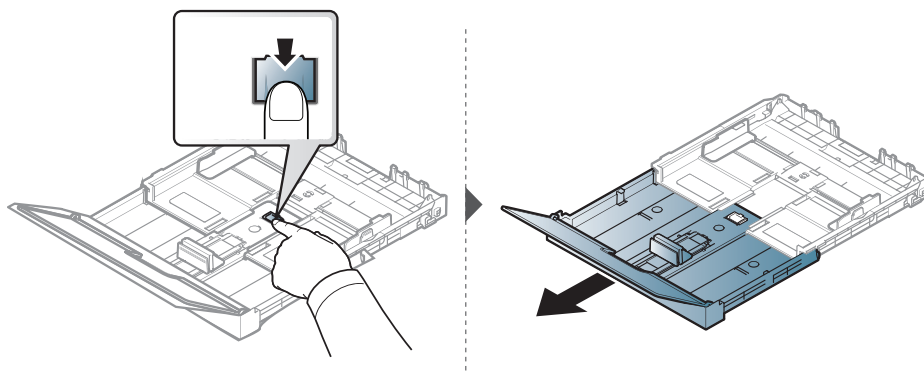
5 将纸张打印面朝上放置。



如果纸张尺寸比 **Letter** 小，请按下纸盘中的导板锁将其松开，手动推入纸盘。然后调整纸张长度导板和纸张宽度导板。



如果纸张长度超过 **A4** (如 **Legal**)，按下并打开纸盘中的导板锁，手动拉出纸盘。然后调整纸张长度导板和纸张宽度导板。



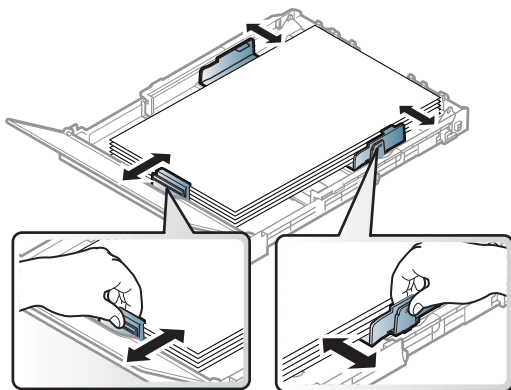
- 如果不调节导板，它可能导致纸张套准、图像歪斜或卡纸。
- 请勿过度推动纸张宽度导板，否则会导致介质变形。
- 如果不调节纸张宽度导板，则会导致卡纸。



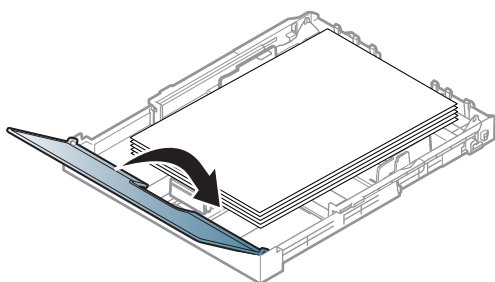
- 不要使用先进入打印机一端卷曲的纸张，它可能导致卡纸或纸张褶皱。



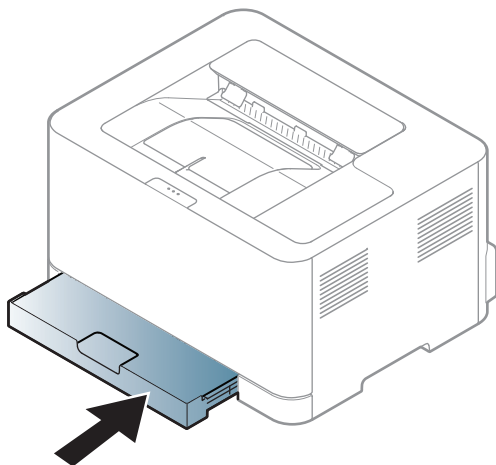
6 挤压纸张宽度导板，并将其滑到纸堆的边缘，使纸堆不致变形。



7 关闭纸张盖板。



8 插入纸盘。

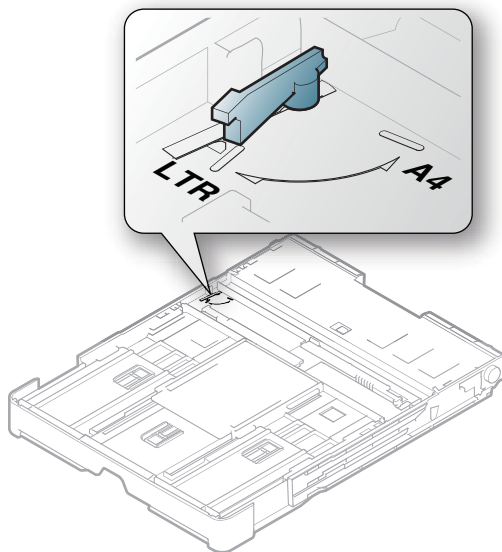


9 打印文档时，请为纸盘设置纸张类型和大小（请参见第 32 页上的“设置纸张大小和类型”）。

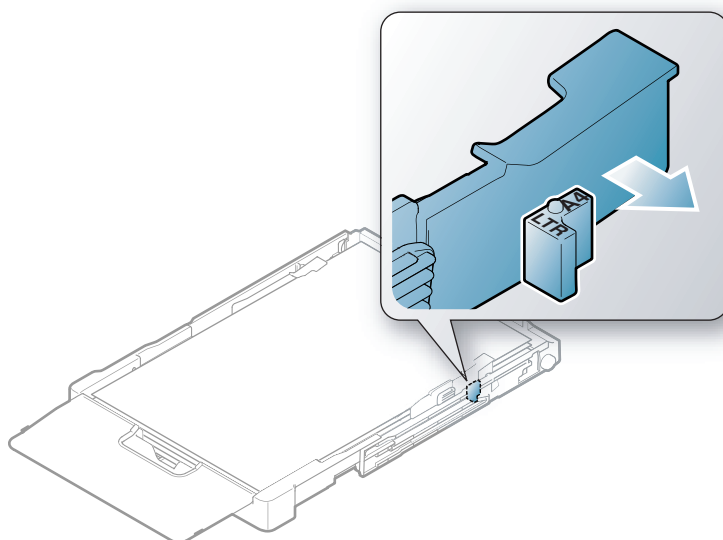
纸盘预设为 **Letter** 或 **A4** 尺寸，这取决于您所在的国家/地区。要将尺寸更改为 **A4** 或 **Letter**，必须适当调整控制杆和纸张宽度导杆。

1 将纸盘从打印机中拉出。打开纸张盖板，如有必要，还可取出纸张。

2 如果要将尺寸更改为 **Letter**，可握住托盘后部的控制杆，并以顺时针方向旋转控制杆。将纸张长度导轨移到 **Legal** 尺寸纸张 (**LGL**) 时，可以看到控制杆。



3 捏住纸张宽度导杆，将其滑动到控制杆边缘。



如果要将尺寸更改为 **A4**，首先将纸张宽度导杆向左移动，然后以逆时针方向旋转控制杆。如果强行操作控制杆，则可能会损坏托盘。

在特殊介质上打印

下表所示为纸盘可用的特殊介质。

要更改机器中设置的纸张设置，从**打印首选项**窗口 > **纸张选项卡** > **纸张类型** 设置纸张类型（请参见第 51 页上的“打开打印首选项”）。



当使用特殊介质时，我们建议您一次仅进一张纸（请参见第 97 页上的“打印介质规格”）。

有关每张纸的重量，请参阅第 97 页上的“打印介质规格”。

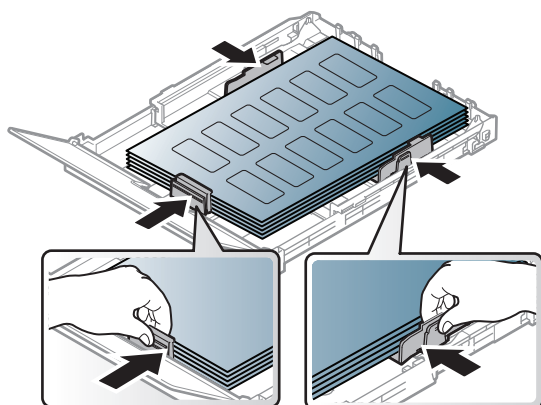
类型	纸盘 ^a
普通纸	●
重型纸 90-120g	●
轻型纸 60-69g	●
Bond 纸	●
彩色纸	●
X-Hvy 121-163	●
标签	●
预印纸	●
再生纸	●
光面纸 111-130g	●
光面纸 131-175 g	●
光面纸 176-220 g	●
HP Matte 120 g	●
HP Matte 150 g	●
HP Matte 200 g	●

a. 纸盘中可用于手动进纸的纸张类型。

(●: 支持)

标签纸

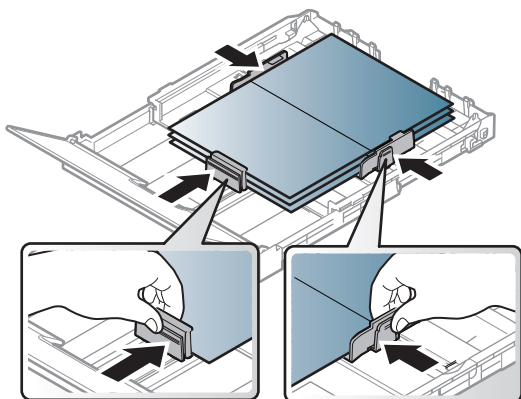
请仅使用专为激光打印机设计的标签，以免损坏机器。



- 选择标签时，请考虑以下因素
 - **粘合材料:** 应当能在机器的热熔温度下保持稳定。请检查机器规格以查看热熔温度（约 170 °C）。

- **布局:** 只使用彼此之间没有露出衬纸的标签。标签间的空隙会让标签脱离衬纸, 从而导致严重卡纸。
- **卷曲:** 必须放平, 在各个方向上的卷曲度都不能超过 5 毫米。
- **状况:** 请勿使用起皱、发泡或有分离迹象的标签。
- 确保标签之间没有裸露的粘合材料。裸露区域可使标签在打印期间脱离, 从而导致卡纸。暴露的粘合材料还会损坏机器组件。
- 请勿在机器上多次运行一张由多个标签组成的纸张。背胶只能通过机器一次。
- 请勿使用与衬纸分离的标签, 以及起皱、起泡或损坏的标签。

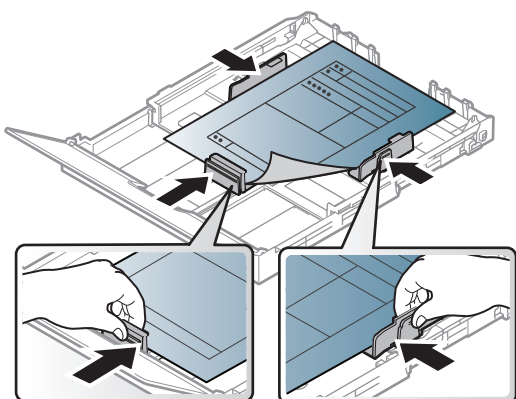
X-Hvy 121-163/ 自定义大小的纸张



- 在软件应用程序中, 介质页边距应至少设置为 6.4 毫米。

预印纸

当装入预印纸时，打印过的一面应朝上，并且让未卷曲边位于前部。如遇到进纸问题，请将纸张翻转。请注意，这种情况下无法保证打印质量。



- 必须使用耐热墨水打印，在机器的热熔温度下（约 170 °C），这种墨水在 0.1 秒内不会融化、蒸发或释放出有害气体。
- 预印纸油墨必须具有非易燃性，不得对机器辊产生不利影响。
- 在装入预印纸之前，请确认纸上的油墨已干。在定影过程中，湿油墨可能会从预印纸上脱落，从而降低打印质量。

设置纸张大小和类型

将纸张装入纸盘后，设置纸张大小和类型。对于计算机打印而言，请在计算机上使用的应用程序中选择纸张大小和类型。

要更改机器中设置的纸张设置，从**打印首选项**窗口 > **纸张选项卡** > **纸张类型** 设置纸张类型（请参见第 51 页上的“打开打印首选项”）。



- 如果要使用账单纸等特殊尺寸的纸张，请在**打印首选项**的**纸张选项卡**中选择**自定义**（请参见第 51 页上的“打开打印首选项”）。
- 机器和驱动程序中的纸张设置必须匹配，才能打印并且不出现纸张不匹配错误。可通过 **HP Easy Printer Manager** 程序或 **HP Embedded Web Server** 更改机器中配置的纸张设置。
 - 如果机器连接到本地，可通过 **HP Easy Printer Manager** > **高级设置** > **设备设置** 配置机器设置（请参见第 58 页上的“使用 HP Easy Printer Manager”）。
 - 如果您的计算机连接到网络，您可以从 **HP Embedded Web Server** > **设置选项卡** > **机器设置** 设置机器的设置（参见第 43 页上的“使用 HP Embedded Web Server”）。

使用联网机器

本章将分步向您介绍安装联网机器与软件的步骤。



受支持的可选设备和功能可能因型号不同而异（请参见第 5 页上的“不同型号的功能”）。

- 有线网络设置 **34**
- 通过网络安装驱动程序 **36**
- 无线网络设置 **37**
- 使用 HP Embedded Web Server **43**
- HP Smart 应用 **46**

有线网络设置

打印网络配置报告

您可以从机器的控制面板打印一份**网络配置报告**，其中将显示当前机器的网络设置。这将有助于您设置网络。

按控制面板上的 (**恢复**) 按钮约 10 秒。

您可使用这份**网络配置报告**找到您的机器 **MAC** 地址与 **IP** 地址。

例如：

- **MAC** 地址: 00:15:99:41:A2:78
- **IP** 地址: 169.254.192.192

设置 IP 地址

首先，必须设置用于网络打印与管理的 **IP** 地址。在大多数情况下，新的 **IP** 地址将由位于网络上的 **DHCP** (动态主机配置协议) 服务器自动分配。



安装打印机驱动程序时，不要同时配置 **IPv4** 和 **IPv6**。建议配置 **IPv4** 和 **IPv6** 中的一项（请参见第 36 页上的“通过网络安装驱动程序”）。

IPv4 配置

您还可以从**嵌入式 Web 服务器** 中设置 **TCP/IPv4**。当**嵌入式 Web 服务器**窗口打开时，将鼠标光标移动到顶部菜单栏的**设置**上，然后单击**网络设置** (第 44 页上的“设置选项卡”)。

IPv6 配置

仅 Windows Vista 或更高版本可以正确支持 **IPv6**。

机器支持使用下列 **IPv6** 地址进行网络打印和管理。

- **Link-local Address** 自行配置的本地 **IPv6** 地址 (以 **FE80** 开头的地址)。
- **Stateless Address** 网络路由器自动配置的 **IPv6** 地址。
- **Stateful Address** **DHCPv6** 服务器配置的 **IPv6** 地址。
- **Manual Address** 用户手动配置的 **IPv6** 地址。

在 **IPv6** 网络环境中，请按照下列步骤使用 **IPv6** 地址。

激活 IPv6

- 1 从 Windows 访问 Web 浏览器，如 Internet Explorer。在地址字段中输入机器的 IP 地址（http://xxx.xxx.xxx.xxx），然后按“回车”键或单击**执行**。
- 2 如果是首次登录**惠普嵌入式网络服务器**，您需要以管理员身份登录。键入以下默认 ID (**admin**)。出于安全原因，建议您重新设置默认密码。
- 3 当**嵌入式 Web 服务器**窗口打开时，将鼠标光标移动到顶部菜单栏的**设置**上，然后单击**网络设置**。
- 4 单击网站左窗格上的 **TCP/IPv6**。
- 5 选中 **IPv6 协议**复选框以激活 IPv6。
- 6 单击**应用**按钮。
- 7 关闭打印机，然后再开启它。



- 您也可以设置 DHCPv6。
 - 要手动设置 IPv6 地址：
选中**手册地址**复选框。**地址 / 前缀**文本框随即被激活。输入地址的其余部分（例如：3FFE:10:88:194::**AAAA**。“A”为十六进制 0 到 9，A 到 F）。
-

通过网络安装驱动程序



- 安装前，请检查计算机的操作系统是否支持该软件（参见第 5 页上的“操作系统”）。
- 机器不支持网络接口，它无法使用此功能（请参见第 17 页上的“后视图”）。
- 您需要从HP网站下载软件包来安装打印机软件。有关惠普打印机的全面帮助，请访问 www.hp.com/support/colorlaser150。

Windows



防火墙软件可能会阻止网络通信。将设备连接到网络之前，请禁用计算机的防火墙。

- 1** 确保打印机与网络连接，并打开电源。此外，机器的 IP 地址也应设置完毕（请参见第 34 页上的“设置 IP 地址”）。
- 2** 从HP网站下载打印机驱动程序软件 (www.hp.com/support/colorlaser150)。
- 3** 打开打印机。
- 4** 解压缩驱动程序包并运行驱动程序安装程序。
- 5** 按照安装窗口中的说明进行操作。

无线网络设置



根据型号，无线联网可能不可用（请参见第 5 页上的“不同型号的功能”）。

无线网络对安全性要求较高，因此在首次设置接入点时，要为网络创建网络名称 (SSID)，所用安全级别类型和网络密码。在继续机器安装之前，向网络管理员咨询此信息。

介绍无线网络设置方法

您可以从机器或计算机配置无线设置。从下表选择设置方法。

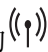
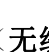




- 视型号或国家/地区而定，部分无线网络安装类型可能不可用。
- 强烈建议您为接入点设置密码。如果不为接入点设置密码，包括 PC、智能手机和打印机在内的未知机器可能会对它们进行非法访问。有关密码设置，请参阅接入点用户指南。

设置方法	连接方法	描述与参考
使用接入点	从计算机	Windows 平台请参见第 38 页上的“通过 USB 电缆设置”。
		Windows 平台请参见第 39 页上的“无 USB 电缆的接入点”。
		请参见第 40 页上的“使用网络电缆”。
	从机器的控制面板	请参见第 38 页上的“使用 WPS 设置”。
从 HP Smart 应用	请参见第 46 页上的“使用 HP Smart 应用进行连接”。	
无线直连设置		请参见第 41 页上的“为移动打印设置无线直连”。

恢复无线网络设置

您可以将无线网络设置恢复为默认值。

按住控制面板上的  (无线) 按钮约 20 秒钟。当  (注意力) LED 和  (电源) LED 开始一起闪烁时，释放  (无线) 按钮。

使用 WPS 设置

如果打印机和接入点（或无线路由器）支持 Wi-Fi Protected Setup™ (WPS)，则可以在没有计算机的情况下，通过⁽¹⁾（无线）按钮菜单轻松配置无线网络设置。

准备事项

- 检查接入点（或无线路由器）是否支持 Wi-Fi Protected Setup™ (WPS)。
- 检查打印机是否支持 Wi-Fi Protected Setup™ (WPS)。

- 1** 按住控制面板上的⁽¹⁾（无线）按钮至少 **3** 秒钟，然后释放按钮。
机器开始连接无线网络。
- 2** 在 **2** 分钟内，按下接入点（或无线路由器）上的 **WPS (PBC)** 按钮。
 - a. 打印机正在连接接入点（或无线路由器）。
 - b. 当打印机成功连接到无线网络时，LED 灯将保持点亮状态。
- 3** 继续安装该软件。

使用 Windows 设置

通过 USB 电缆设置

准备事项

- 接入点
- 已连接网络的计算机
- 您需要从HP网站下载软件包来安装打印机软件。有关惠普打印机的全面帮助，请访问 www.hp.com/support/colorlaser150。
- 装有无线网络接口的机器
- USB 电缆

创建基础结构网络

- 1** 检查 USB 电缆是否连接到打印机。
- 2** 打开计算机、接入点和机器。
- 3** 从HP网站下载打印机驱动程序软件 (www.hp.com/support/colorlaser150)。
- 4** 解压缩驱动程序包并运行驱动程序安装程序。

- 5 查看并接受安装窗口中的安装协议。然后单击下一步。
- 6 从打印机连接类型屏幕中选择无线。然后单击下一步。
- 7 在是否第一次安装打印机？屏幕中，选择是，我将设置打印机的无线网络。然后单击下一步。
如果打印机已连接到网络，请选择否，我的打印机已连接到网络
- 8 选择选择无线设置方法屏幕中的使用 USB 电缆。然后单击下一步。
- 9 搜索后，窗口中会显示无线网络设备。选择要使用的接入点名称 (SSID)，然后单击下一步。
- 10 无线网络设置完成后，断开计算机与打印机之间的 USB 电缆连接。单击下一步。
- 11 选择要安装的组件。
- 12 按照安装窗口中的说明进行操作。

无 USB 电缆的接入点

准备事项

- 启用无线、运行 Windows 7 或更高版本的 PC 和接入点（路由器）
- 您需要从HP网站下载软件包来安装打印机软件。有关惠普打印机的全面帮助，请访问 www.hp.com/support/colorlaser150。
- 装有无线网络接口的机器



设置无线网络时，机器使用 PC 的无线 LAN。您可能无法连接到 Internet。

创建基础结构网络

- 1 打开计算机、接入点和机器。
- 2 从HP网站下载打印机驱动程序软件 (www.hp.com/support/colorlaser150)。
- 3 解压缩驱动程序包并运行驱动程序安装程序。
- 4 查看并接受安装窗口中的安装协议。然后单击下一步。

- 5 从**打印机连接类型**屏幕中选择**无线**。然后单击**下一步**。
- 6 在**是否第一次安装打印机？**屏幕中，选择**是，我将设置打印机的无线网络**。然后，单击**下一步**。
如果打印机已连接到网络，请选择**否，我的打印机已连接到网络**。
- 7 选择**选择无线设置方法**屏幕中的**使用无线直连**。然后单击**下一步**。
- 8 无线网络设置完成后，单击**下一步**。
- 9 按照安装窗口中的说明进行操作。

使用网络电缆



有关网络配置的信息，请咨询网络管理员或无线网络的安装人员。

本产品是一款网络兼容打印机。要使机器能够联网使用，需要执行一些配置步骤。

准备事项

- 接入点
- 已连接网络的计算机
- 您需要从HP网站下载软件包来安装打印机软件。有关惠普打印机的全面帮助，请访问 www.hp.com/support/colorlaser150。
- 装有无线网络接口的机器
- 网线

打印网络配置报告

可以通过打印网络配置报告来确认打印机的网络设置。

请参见第 34 页上的“打印网络配置报告”。

配置机器的无线网络

开始之前，需要了解无线网络的网络名称（**SSID**），如果经过加密，则还需要了解网络密钥。当安装接入点（或无线路由器）后设置该信息。如果不了解无线网络，请咨询网络的设置人员。

要配置无线参数，可以使用**惠普嵌入式网络服务器**。

使用惠普嵌入式网络服务器

在开始配置无线参数之前，先检查线缆连接状态。

- 1 检查打印机是否连接网线。如果未连接，请为打印机连接标准网线。
- 2 启动 Internet Explorer, Safari 或 Firefox 等 Web 浏览器，并在机器窗口中输入打印机的新 IP 地址。
例如：

- 3 单击 **惠普嵌入式网络服务器** 网站右上角的 **登录**。
- 4 如果是首次登录 **惠普嵌入式网络服务器**，您需要以管理员身份登录。键入以下默认 ID (**admin**)。出于安全原因，建议您重新设置默认密码。
- 5 当 **惠普嵌入式网络服务器** 窗口打开时，单击 **网络设置**。
- 6 单击 **Wi-Fi > 向导**。
- 7 在列表中选择一个 **网络名称 (SSID)**。
- 8 单击 **下一步**。
如果出现无线安全设置窗口，请输入注册的密码（网络密码），然后单击 **下一步**。
- 9 确认窗口出现后，请检查无线设置。如果设置正确，则单击 **应用**。

为移动打印设置无线直连

Wi-Fi Direct 是支持 Wi-Fi Direct 的打印机与移动设备之间的一种安全、简单易用的对等连接方法。

借助无线直连，您可以将打印机连接到无线直连网络，同时连接的接入点。您还可以同时使用有线网络和无线直连网络，这样多个用户可以通过无线直连和有线网络访问和打印文档。



- 无法通过打印机的无线直连将移动设备连接到 Internet。
 - 支持的协议列表可能因型号不同而异，无线直连网络不支持 IPv6、网络过滤、IPSec、WINS 和 SLP 服务。
 - 可以通过无线直连连接的最大设备数是 4 个。
-

设置无线直连

如果打印机使用网络电缆或无线接入点，您可以从HP Embedded Web Server启用和配置无线直连。

- 1 访问**惠普嵌入式网络服务器**，选择**设置 > 网络设置 > Wi-Fi > Wi-Fi Direct™**。
- 2 启用**Wi-Fi Direct™**并设置其他选项。

设置移动设备

- 从打印机设置无线直连后，请参阅使用的移动设备的用户手册设置它的无线直连。
- 设置无线直连后，您需要下载移动打印应用程序（例如：**HP Smart**）以便从智能手机上进行打印。



- 当找到要连接到移动设备的打印机时，选择打印机，打印机的**LED**会闪烁。按打印机上的无线按钮，它将连接到您的移动设备。如果没有无线按钮，当显示屏中显示**Wi-Fi**连接确认窗口时按所需选项，它会连接到您的移动设备。
 - 如果移动设备不支持**Wi-Fi Direct**，您需要输入打印机的网络密钥而不是按无线按钮。
-

使用 HP Embedded Web Server

提供多种便于在网络环境中设置网络设置的程序。尤其是对于网络管理员而言，可实现通过网络对多台打印机进行管理。



- HP Embedded Web Server至少需要 Internet Explorer 8.0 或更高版本。
 - 在使用下列程序之前，请先设置 IP 地址。
 - 视型号或国家/地区而定，部分功能和可选商品可能不可用（请参见第 7 页上的“多种功能”）。
-

HP Embedded Web Server

内嵌在网络机器上的 Web 服务器，借助它可执行下述任务：

- 检查耗材信息和状态。
- 自定义机器设置。
- 配置将打印机连接到不同网络环境所必需的网络参数。

访问 HP Embedded Web Server

- 1 从 Windows 访问 Web 浏览器，如 Internet Explorer。
在地址字段中输入打印机的 IP 地址（<http://xxx.xxx.xxx.xxx>），然后按 **Enter** 键或单击**执行**。
- 2 机器的内嵌网站将打开。

登录 HP Embedded Web Server

配置HP Embedded Web Server中的选项前，您首先需要以管理员身份登录。在不登录的情况下仍可以使用HP Embedded Web Server，但您将无法访问**设置**选项卡和**安全**选项卡。

- 1 单击**惠普嵌入式网络服务器**网站右上角的HP Embedded Web Server。
- 2 如果是首次登录**惠普嵌入式网络服务器**，您需要以管理员身份登录。键入以下默认 ID (**admin**)。出于安全原因，建议您重新设置默认密码。

HP Embedded Web Server 概述



视打印机型号而定，某些选项卡可能不会出现。

信息选项卡

此选项卡为您提供有关机器的一般信息。您可以检查诸如墨粉剩余量等信息。此外，您还可打印错误报告等报告。

- **活动警报:** 显示机器中已出现的警报及其严重性。
- **耗材:** 显示已打印的页数以及墨粉盒中的剩余墨粉量。
- **使用计数器:** 按打印类型显示使用次数：单面和双面。
- **当前设置:** 显示机器信息和网络信息。
- **打印信息:** 打印系统相关报告、电子邮件地址和字体报告等报告。
- **安全信息:** 显示机器的安全信息。

设置选项卡

此选项卡可用于设置打印机提供的配置和网络。需要作为管理员登录才能查看此选项卡。

- **机器设置选项卡:** 设置机器提供的选项。
- **网络设置 选项卡:** 显示网络环境选项。设置 TCP/IP 和网络协议等选项。

安全选项卡

此选项卡可用于设置系统和网络安全信息。需要作为管理员登录才能查看此选项卡。

- **系统安全:** 设置系统管理员信息，也可以启用或禁用机器功能。
- **网络安全:** 配置 IPv4/IPv6 过滤设置。

维护 选项卡

此选项卡可用于通过升级固件以及设置用来发送电子邮件的联系信息来维护打印机。您还可以通过选择**链接**菜单，连接到HP网站或下载驱动程序。

- **固件升级:** 升级机器固件。
- **联系信息:** 显示联系人信息。
- **链接:** 显示可下载或检查信息的实用网站的链接。

设置系统管理员信息



根据选项或型号的不同，某些菜单可能不会显示。这种情况下，此功能不适用于您的机器。

- 1 从 Windows 启动 web 浏览器，如 Internet Explorer。

在地址字段中输入机器的 IP 地址 (<http://xxx.xxx.xxx.xxx>)，然后按“回车”键或单击**执行**。

- 2** 机器的内嵌网站将打开。
- 3** 在**安全**选项卡中，依次选择**系统安全 > 系统管理员**。
- 4** 输入管理员的姓名、电话号码和地点。
- 5** 单击**应用**。

HP Smart 应用

您可以通过电子邮件、短信、流行的云和社交媒体服务（如 iCloud、Google Drive、Dropbox 和 Facebook）共享文档和图像。您还可以设置新的 HP 打印机，以及监视和订购耗材。



HP Smart 应用可能并非以所有语言提供。某些功能可能不适用于所有打印机型号。

- **要安装 HP Smart 应用:** 要在您的设备上安装该应用，请访问 123.hp.com，然后按照屏幕上的说明访问您设备的应用商店。
- **连接打印机:** 确保打印机已打开并连接到与设备相同的网络。然后 HP Smart 将自动检测打印机。
- **获得有关 HP Smart 应用的更多信息:** 有关如何使用 HP Smart 进行打印、扫描和故障排除的基本说明
 - 请参见第 47 页上的“使用 HP Smart 应用进行打印”。
 - 请参见第 47 页上的“从 HP Smart 应用获取帮助”。

有关使用 HP Smart 进行打印、访问打印机功能和故障排除问题的详细信息，请访问：




- **iOS/Android:** www.hp.com/go/hpsmart-help

使用 HP Smart 应用进行连接

您可以使用 HP Smart 应用在无线网络上设置打印机。

- 1 确保您的计算机或移动设备已连接到无线网络，并且您知道无线网络的密码。
- 2 检查打印机是否处于自动无线连接 (AWC) 设置模式。

如果这是您首次设置打印机，则打开打印机电源后就可以设置打印机了。它会在 **2** 小时内保持不断搜索要连接的 HP Smart 应用，然后停止搜索。

要将控制面板置于自动无线连接 (AWC) 设置模式，请按住  (无线) 按钮至少 **20** 秒，直到  (注意力) 和  (电源) LED 开始一起闪烁。
- 3 打开 HP Smart 应用，然后执行以下操作之一：
 - **iOS/Android:** 在主屏幕上，点击加号图标，然后选择打印机如果打印机不在列表中，请点击 **添加新打印机**。按照屏幕上的说明将打印机添加到网络中。

更改 HP Smart 应用的默认打印机设置

您可以从 HP Smart app 设置打印机设置。

- 1 打开 HP Smart 应用。
- 2 如果需要更改为其他打印机或添加新打印机，请点击加号图标。
- 3 点击打印机设置。
- 4 选择所需的选项，然后更改设置。

使用 HP Smart 应用进行打印

要从 Android 或 iOS 设备进行打印

- 1 打开 HP Smart 应用。
- 2 如果需要更改为其他打印机或添加新打印机，请点击加号图标。
- 3 点击打印选项。
- 4 选择要打印的照片或文档。
- 5 点击打印。

从 HP Smart 应用获取帮助

HP Smart 应用可提供有关打印机问题（卡纸和其他问题）的警报、帮助内容的链接以及与支持部门联系以获取其他帮助的选项。

打印

本章提供总体打印选项的相关信息。本节主要基于 Windows 7。



您需要从 HP 网站下载软件包来安装打印机软件。有关惠普打印机的全面帮助，请访问 www.hp.com/support > 选择您的国家和地区 > 查找您的产品。

- 基本打印 **49**
- 取消打印作业 **50**
- 打开打印首选项 **51**
- 使用偏好设置 **52**
- 使用帮助 **53**
- 打印功能 **54**
- 使用 HP Easy Printer Manager **58**
- 使用打印机状态程序 **61**

基本打印



打印前，请检查计算机的操作系统是否支持该软件（参见第 5 页上的“操作系统”）。

以下**打印首选项**窗口适用于 Windows 7 中的记事本。您的**打印首选项**窗口可能因使用的操作系统或应用程序不同而异。

- 1 打开要打印的文档。
 - 2 从文件菜单中选择**打印**。
 - 3 从**选择打印机**列表中选择机器。
 - 4 份数与打印范围等基本打印设置可在**打印**窗口中选择。
-

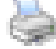



要充分利用高级打印功能，请在单击**打印**窗口中单击**属性**或**首选项**（请参见第 51 页上的“打开打印首选项”）。

- 5 要开始打印作业，请在**打印**窗口中单击**打印**或**确定**。





取消打印作业

如果打印作业在打印队列或打印假脱机服务中等候，请如下取消作业：

- 您只需双击 **Windows** 任务栏中的机器图标 () 即可访问此窗口。
- 您也可以通过按控制面板上的  (**取消**) 来取消当前作业。

打开打印首选项



- 在本用户指南中出现的**打印首选项**窗口会因所使用的机器不同而有所差异。
 - 当您在 **打印首选项** 中选择一个选项时，您会看到一个警示标记  或 。  号表示您可以选择该选项，但不建议作出如此选择，  号表示鉴于机器的设置或环境，您不可选择该选项。
-

- 1 打开要打印的文档。
 - 2 从文件菜单中选择**打印**。将显示**打印**窗口。
 - 3 从**选择打印机**中选择机器。
 - 4 单击**属性**或**首选项**。单击或点击打印驱动程序中的选项卡来配置可用选项。
-



- 在 Windows 10、8.1 和 8 中，这些应用程序将具有不同的布局，具有不同于下面针对桌面应用程序描述的功能。要从**开始**屏幕应用程序访问打印功能，请完成以下步骤
 - **Windows 10:** 选择**打印**，然后选择打印机。
 - **Windows 8.1 或 8:** 选择**设备**，选择**打印**，然后选择打印机。
 - 可按**打印机状态**按钮检查机器的当前状态（请参见第 61 页上的“使用打印机状态程序”）。
-

使用偏好设置

借助各个首选项选项卡上的**偏好设置**选项（只有**惠普**选项卡上没有该选项），可以保存当前的首选项设置供日后使用。

要保存**偏好设置**项，请执行以下步骤

- 1** 按需更改各选项卡上的设置。
- 2** 在**偏好设置**输入框中输入项目名称。
- 3** 单击**保存**。
- 4** 输入名称和描述，然后选择所需的图标。
- 5** 单击**确定**。保存**偏好设置**时，当前所有驱动程序设置也随之保存。



要使用保存的设置，请从**偏好设置**选项卡中选择。此时机器会设置为根据您所选择的设置进行打印。要删除已保存的设置，请从**偏好设置**选项卡中选择它，然后单击**删除**。

使用帮助

在打印首选项窗口中单击要查看的选项，然后按键盘上的 **F1** 键。

打印功能




- 视型号或可选商品，此功能可能不可用（请参见第 5 页上的“不同型号的功能”）。
- 您需要从HP网站下载软件包来安装打印机软件。有关惠普打印机的全面帮助，请访问 www.hp.com/support/colorlaser150。

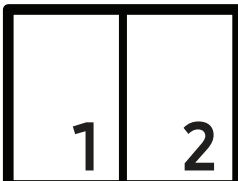
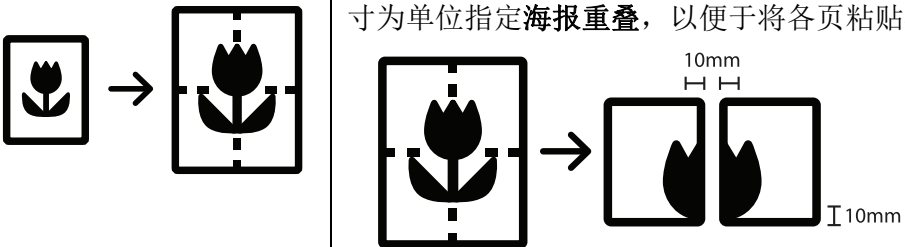
理解特殊打印功能

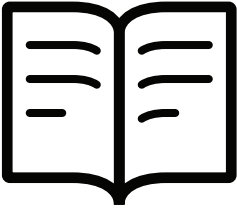




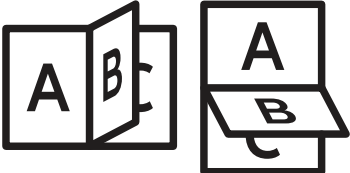
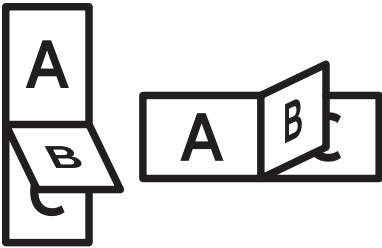
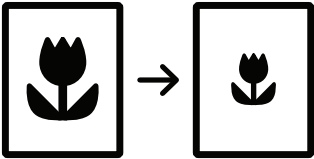
使用机器时可以使用其高级打印功能。


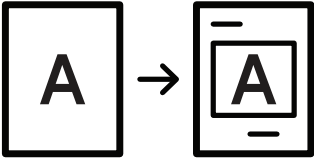
要充分利用打印机驱动程序提供的打印机功能，请在应用程序的打印窗口中单击**属性**或**首选**项更改打印设置。打印机属性窗口中显示的打印机名称可能因所用的机器而有差异。



- 根据选项或型号的不同，某些菜单可能不会显示。这种情况下，此功能不适用于您的机器。
- 选择**帮助**菜单或单击窗口中的  按钮或按键盘上的 **F1** 键并单击要了解的任何选项（请参见第 53 页上的“使用帮助”）。

项目	描述
<p>每面多页</p> 	<p>选择要在一张纸上打印的页数。要在一张纸上打印多页，这些页面将会缩小并按指定的顺序排列。一张纸上最多可打印 16 页。</p>
<p>海报打印</p> 	<p>将单页文档打印到 4（海报 2x2）、9（海报 3x3）或 16（海报 4x4）页纸上，这样可以将纸张粘贴到一起形成海报大小的文档。选择海报重叠值。选择基本选项卡右上方的单选按钮以毫米或英寸为单位指定海报重叠，以便于将各页粘贴在一起。</p>

项目	描述
<p>书册打印</p> 	<p>在一张纸的两面打印您的文档，并对页面进行排序，以便在打印之后将纸张对折，从而生成一本小册子。</p> <p> • 书册打印选项对于所有纸张大小均不可用。从纸张选项卡中选择可用纸张尺寸选项，了解可以使用哪些纸张大小。</p> <p>• 如果您选择的是一种不可用的纸张大小，则该选项可自动删除。仅选择可用纸张（无  或  标记的纸张）。</p>
<p>双面打印（手动）</p>	<p>在一张纸的两面打印（双面打印）。打印之前，请决定文档的打印方向。</p> <p> • 如果您的机器不具有双面打印单元，则应手动完成打印作业。机器首先打印文档的每一张其他页面。之后，计算机上将显示一条信息。</p> <p>• 跳过空白页功能在您选择双面选项时不可用。</p> <p>• 无: 禁用此功能。</p> <p>• 长边: 此选项为装订中所使用的常规布局。</p>  <p>• 短边: 此选项为日历中所使用的常规布局。</p> 
<p>纸张选项</p> 	<p>输入放大或缩小文档的百分比可以更改文档在打印页面上的显示大小。</p>

项目	描述
水印 	<p>水印选项可允许在已有文档上打印文字。例如，如果您希望在文档的第一页或所有页上对角打印大写的灰色字母“DRAFT”或“CONFIDENTIAL”，则可以使用此功能。</p>
水印 (创建水印)	<ol style="list-style-type: none"> 要从软件应用程序更改打印设置，请访问打印首选项（请参见第 51 页上的“打开打印首选项”）。 在高级选项卡中，从水印下拉列表选择编辑...。 在水印消息框中输入文字信息。最多可输入 256 个字符。如果选中只打印在首页上框，则水印将只打印在首页上。 选择水印选项。 可以在字体属性区域选择字体名称、样式、尺寸与阴影，并在水印对齐和角度区域设置水印的角度。 单击添加将新水印添加到当前水印列表中。 完成编辑后，请单击确定或打印，直到退出打印窗口。
水印 (编辑水印)	<ol style="list-style-type: none"> 要从软件应用程序更改打印设置，请访问打印首选项（请参见第 51 页上的“打开打印首选项”）。 单击高级选项卡，在水印下拉列表中选择编辑...。 在当前水印列表中选择想要编辑的水印，然后更改水印信息和选项。 单击更新，保存更改内容。 单击确定或打印，直到退出打印窗口。
水印 (删除水印)	<ol style="list-style-type: none"> 要从软件应用程序更改打印设置，请访问打印首选项。 单击高级选项卡，在水印下拉列表中选择编辑...。 从当前水印列表中选择想要删除的水印，然后单击删除。 单击确定或打印，直到退出打印窗口。
覆盖页 	<p>叠加是指作为一种特殊文件格式存储在计算机硬盘驱动器（HDD）中的文字和 / 或图像，可以打印在任何文档上。叠加常用于替换信头纸。可以不使用预印的信头纸，而是创建一个包含与目前信头完全相同信息的叠加。要打印一封带有您的公司信头的信，不需要在打印机中放置预打印的信头纸：只需在文档中打印信头叠加。</p> <p>要使用页面叠加，必须创建包含徽标或图像的新页叠加。</p> <ul style="list-style-type: none"> 叠加文档大小必须与使用叠加打印的文档大小相同。不要创建带水印的叠加。 叠加文档的分辨率必须与使用叠加所打印文档的分辨率相同。

项目	描述
覆盖页 (创建叠加)	<ol style="list-style-type: none"> 创建或打开包含新页叠加中所用文本或图像的文档。使项目准确位于以叠加方式打印时希望出现的位置。 要将文档保存为叠加，请访问打印首选项。 单击高级选项卡，从覆盖页下拉列表中选择创建。 在另存为窗口中的文件名框中键入名称（最多包含 8 个字符）。如果需要，请选择目标路径（默认路径为 C:\Formover）。 单击保存。 单击确定或打印，直到退出打印窗口。出现确认信息窗口时，请单击是。 不打印文件。而是将其储存在计算机的硬盘驱动器上。
覆盖页 (使用页面叠加)	<ol style="list-style-type: none"> 创建或打开要打印的文档。 要从软件应用程序更改打印设置，请访问打印首选项。 单击高级选项卡。 从打印覆盖页下拉列表中选择覆盖页。 如果所需的叠加文件不在覆盖页文件 1 或覆盖页文件 2 下拉列表中，从覆盖页目录中选择加载。选择希望使用的叠加文件。如果您已将希望使用的叠加文件存储在外部，您也可在访问加载窗口时加载此文件。选择文件之后，单击打开。该文件会出现在覆盖页目录框中以供进行打印。从覆盖页目录框中选择叠加。 如有必要，请选中打印时确认覆盖页框。如果选中该框，则每次提交文档进行打印时都会出现一个信息窗口，要求使用者确认是否要在文档上打印叠加。如果未选中此框，但又选择了叠加，则将会在文档上自动打印叠加。 单击确定或打印，直到退出打印窗口。所选择的叠加打印在文档上。
覆盖页 (删除页面叠加)	<ol style="list-style-type: none"> 在打印首选项窗口中单击高级选项卡。 在文本下拉列表中选择编辑。 从覆盖页目录框中选择要删除的叠加。 单击删除。 出现确认信息窗口时，请单击是。 单击确定或打印，直到退出打印窗口。可以删除不再使用的页面叠加。

使用 HP Easy Printer Manager



对于 Windows，HP Easy Printer Manager 至少需要 Internet Explorer 6.0 或更高版本。

HP Easy Printer Manager 是一个将惠普机器设置集中到一个位置的应用程序。HP Easy Printer Manager 结合了设备设置以及打印环境、设置/操作和启动。所有这些功能提供了一个轻松使用HP机器的途径。HP Easy Printer Manager 提供两个不同的用户界面供用户选择：基本用户界面和高级用户界面。在两个界面之间切换很简单：单击按钮即可。

理解 HP Easy Printer Manager

要打开程序：

对于 Windows，

选择开始 > 程序或所有程序 > HP Printers > HP Easy Printer Manager。


- 对于 Windows 8

从 **Charms** 中选择 **搜索** > **应用** > **HP Printers** > **HP Easy Printer Manager**。

- 对于 Windows 10/Windows Server 2016

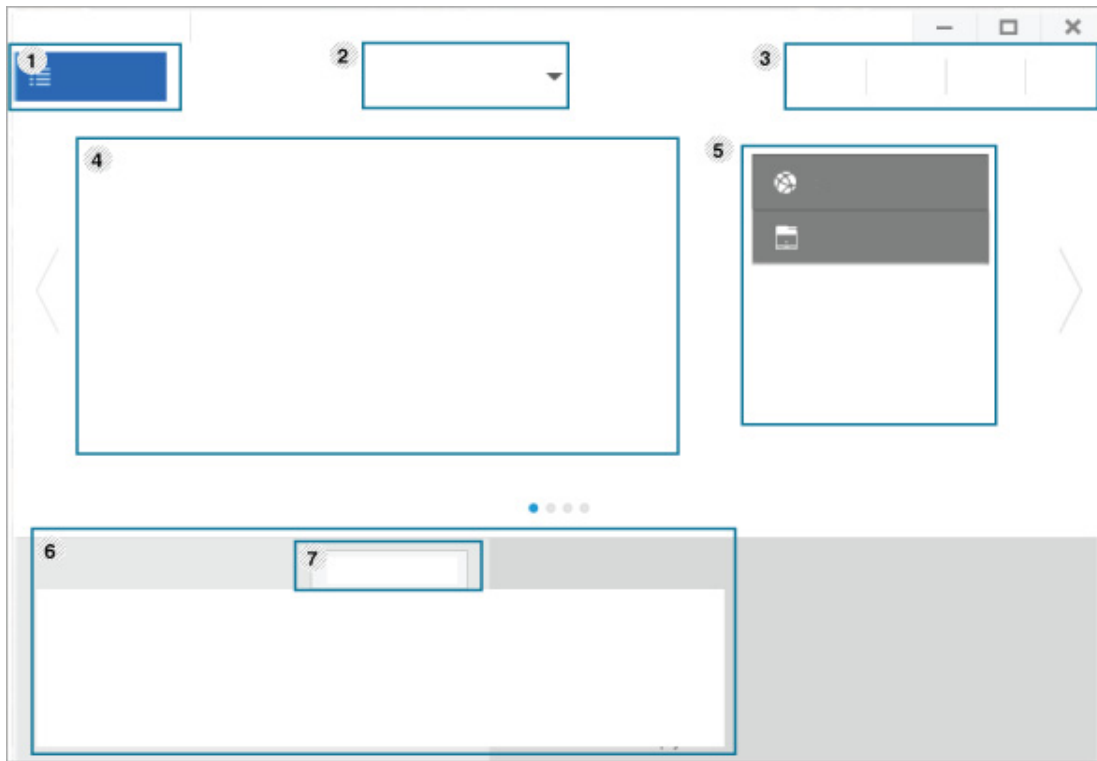
从任务栏中，在 **搜索** 输入区域中键入 **惠普打印机**。按 **Enter** 键，然后选择 **HP Printer Manager**。



或者

从开始 () 图标，选择 **所有应用** > **HP Printers** > **HP Printer Manager**。



屏幕截图可能因操作系统、型号或选件不同而异。



1	打印机列表	打印机列表显示计算机上已安装的打印机以及网络发现添加的网络打印机。
2	高级设置	<p>高级用户界面适用于负责管理网络和机器的人员。</p> <p> 根据选项或型号的不同，某些菜单可能不会显示。这种情况下，此功能不适用于您的机器。</p> <ul style="list-style-type: none"> • 设备设置: 您可以配置各种机器设置，如机器设置、纸张、布局、模拟、网络和打印信息。 <p> 如果将机器连接到网络，将启用 HP Embedded Web Server 图标。</p> <ul style="list-style-type: none"> • 警报设置: 此菜单包含错误警报的相关设置。 <ul style="list-style-type: none"> - 打印机警报: 提供何时收到警报的相关设置。 - 电子邮件提醒: 提供通过电子邮件接收警报的相关选项。 - 警报历史记录: 提供设备历史和墨粉相关警报。
3	应用程序信息	包含指向更改为刷新、首选项设置、帮助和关于的链接。
4	打印机信息	该区域为您提供有关机器的总体信息。您可以检查信息，如机器的机型名称、IP 地址（或端口名称）以及机器状态。
5	快速链接	显示特定机器功能的 快速链接 。本部分还包含指向高级设置中的应用程序的链接。

6	内容区域	显示选定机器、剩余墨粉量和纸张的相关信息。此信息因选定机器不同而异。一些机器不具备此功能。
7	订购耗材	在“订购耗材”窗口中单击 订购 按钮。您可以在线订购备换墨粉盒。



从窗口中选择**帮助**菜单，单击要了解的任何选项。

使用打印机状态程序

打印机状态是一个监视和通知机器状态的程序。



- 根据使用的机器或操作系统的不同，本用户指南中所示的打印机状态窗口及其内容可能会有所不同。
- 检查操作系统是否和您的机器兼容（请参见第 99 页上的“系统要求”）。
- 只适用于 Windows 操作系统用户。

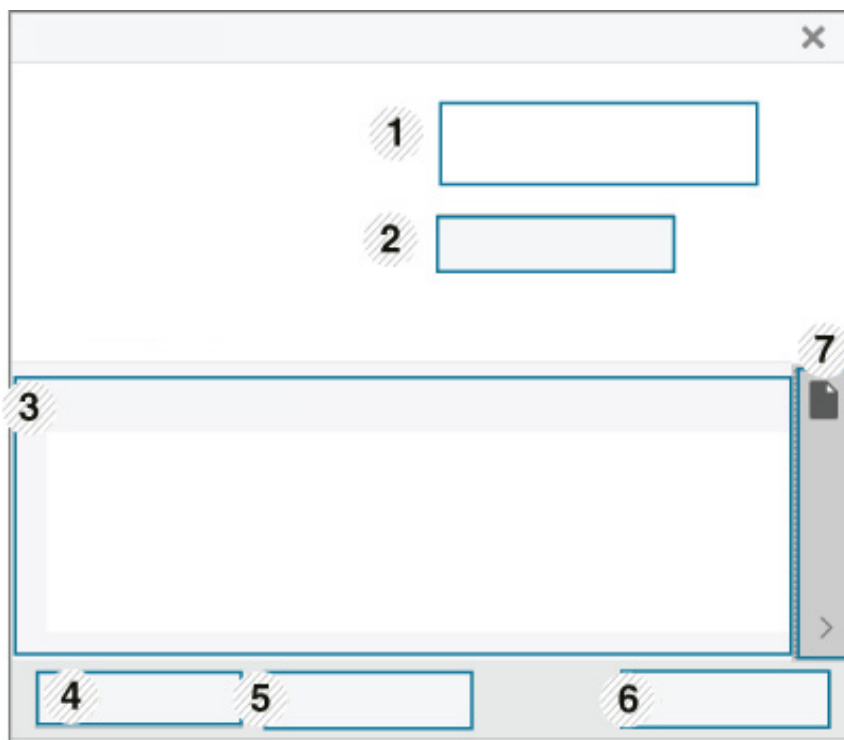
打印机状态概述

如果在操作过程中出现错误，可以从打印机状态检查错误。安装机器软件时将自动安装打印机状态。

还可手动启动打印机状态。转至**打印首选项**，单击除 **HP** 选项卡 > **打印机状态** 按钮之外的选项卡。**偏好设置**选项在除 **HP** 选项卡之外的每个首选项选项卡上都可见。

这些图标出现在 Windows 任务栏中：

图标	含义	描述
	正常	机器处于就绪模式并且未出现错误或警告。
	警告	机器处于可能会在以后发生错误的状态。例如，设备可能处于墨粉不足的状态，该状态可能会使设备到达墨粉用尽的状态。
	错误	机器至少出现一个错误。



1	机器信息	可通过这个区域查看设备状态、当前打印机型号名称和已连接端口名。
2	用户指南	用户指南被禁用。您可以从 www.hp.com/support/colorlaser150 下载用户指南。
3	耗材信息	您可以查看每个墨粉盒中的剩余墨粉百分比。根据所使用的机器不同，上方窗口中所示的机器和墨粉盒数量可能不同。一些机器不具备此功能。
4	选项	您可以设置打印作业警报的相关设置。
5	订购耗材	您可以在线订购备换墨粉盒。
6	取消打印 或 关闭	<ul style="list-style-type: none"> • 取消打印: 如果打印队列或打印机中有打印作业，则取消打印队列或打印机中用户的所有打印作业。 • 关闭: 根据机器的状态或支持的功能，可能会显示关闭按钮，供您关闭状态窗口。
7	墨粉 / 纸张信息	这个纸张和墨粉信息的按钮区域是否可用取决于设备。

维护

本章介绍有关订购机器的可用耗材、配件和维护零件的信息。

• 订购耗材和配件	64
• 可用耗材	65
• 可用维护零件	67
• 存放墨粉盒	68
• 摇匀墨粉	69
• 更换墨粉盒	70
• 更换墨粉收集单元	71
• 更换成像鼓	72
• 清洁机器	74

订购耗材和配件



不同国家 / 地区的可用配件不同。要获得可供应的耗材和维护部件的清单，请与您的销售代表联系。

要订购HP授权的耗材、配件及维护零件，请联系机器购买地的HP经销商或零售商。您还可访问 <https://store.hp.com/>，然后选择您所在国家/地区，从而了解服务联系信息。

可用耗材

当耗材使用寿命结束时，您可以为您的机器订购以下类型的耗材：

项目	产品名称	墨粉盒编号	产品编号	地区 ^a
墨粉盒	HP 116A 原装激光墨粉盒	116A 黑色	W2060A	仅在北美、拉丁美洲使用
		116A 青色	W2061A	
		116A 黄色	W2062A	
		116A 洋红色	W2063A	
	HP 117A 原装激光墨粉盒	117A 黑色	W2070A	仅在欧洲、俄罗斯、独联体、中东和非洲使用
		117A 青色	W2071A	
		117A 黄色	W2072A	
		117A 洋红色	W2073A	
	HP 118A 原装激光墨粉盒	118A 黑色	W2080A	仅在中国使用
		118A 青色	W2081A	
		118A 黄色	W2082A	
		118A 洋红色	W2083A	
HP 119A 原装激光墨粉盒	119A 黑色	W2090A	仅限在中国以外的亚太地区使用	
	119A 青色	W2091A		
	119A 黄色	W2092A		
	119A 洋红色	W2093A		
成像鼓	HP 120A 原装激光成像鼓	120A	W1120A	适用于除中国以外的所有国家
	HP 132A 原装激光成像鼓	132A	W1132A	仅在中国使用
墨粉收集单元	HP 激光墨粉收集单元		5KZ38A	适用于除中国以外的所有国家
			5LX86A	仅在中国使用

a. 购买新的墨粉盒或其他耗材时，只能在您使用机器的国家 / 地区购买。否则新墨粉盒和其他耗材可能无法兼容您的机器，因为这些会因国家 / 地区不同而存在差异。



根据选项、图像区域的百分比以及所使用的作业模式，墨粉盒的使用寿命可能不同。



惠普不推荐使用非原装惠普墨粉盒，如重新装填或改装的墨粉盒。惠普无法保证非原装惠普墨粉盒的质量。机器保修不涵盖由于使用非原装惠普墨粉盒而需要的维护或维修。

可用维护零件

您需要定期更换维护零件，才能确保机器处于最佳状态并避免出现零件磨损导致的打印质量和送纸问题。维护零件主要包括辊、带和垫。但是，更换周期和零件可能因型号不同而异。只能售予您机器的授权服务供应商、经销商或零售商更换维护零件。要购买维护零件，请联系您购买机器的零售商。惠普打印机状态程序会通知您维护零件的更换周期。或通过 UI（用户界面），如果机器支持显示屏。更换周期因使用的操作系统、计算性能、应用软件、连接方法、纸张类型、纸张尺寸及作业复杂度不同而异。

存放墨粉盒

墨粉盒包含光、温度和湿度敏感组件。惠普建议用户遵循这些建议使用新的惠普墨粉盒来确保最佳性能、最高质量及最长寿命。

请将此墨粉盒存放在与要使用打印机的环境相同的环境中。该环境应处于受控制的温度和湿度条件下。墨粉盒在安装前不应该揭开原始包装—如果无原始包装，请用纸盖住墨粉盒的顶部开口处，然后将墨粉盒存放在阴暗机柜中。

揭开墨粉盒包装而不使用墨粉盒会显著缩短墨粉盒的使用寿命。不要将墨粉盒放在地板上。如果从打印机上取下墨粉盒，请按下述说明正确存放墨粉盒。

- 将墨粉盒存放在随原始包装提供的保护袋中。
- 存放时，应水平而不是垂直放置，并且与安装在机器中时具有相同朝上面。
- 切勿将耗材存放在任何以下环境中：
 - 温度超过 40 °C
 - 湿度范围小于 20% 和大于 80%
 - 湿度或温度急剧变化的环境
 - 阳光或室内灯光直射
 - 积满灰尘的位置
 - 不要在汽车中存放太长时间
 - 存在腐蚀性气体的环境
 - 存在盐雾的环境

处理说明

- 切勿接触硒鼓中感光鼓的表面。
- 切勿使墨粉盒受到不必要的震动或冲击。
- 切勿手动旋转感光鼓，尤其是反向旋转；否则会导致内部损坏和墨粉溢出。

墨粉盒使用

惠普不建议，也不许可在本打印机中使用非惠普品牌墨粉盒，包括一般、商店品牌、重新装填或改装的墨粉盒。



惠普的打印机保修不涵盖由于使用重新装填、改装或非惠普品牌墨粉盒而导致的机器损坏。

预计墨粉盒寿命

预计墨粉盒寿命取决于打印作业所需的墨粉量。实际打印量可能不同，具体取决于所打印页面的打印密度、操作环境、图像区域百分比、打印间隔、介质类型和/或介质尺寸。例如，如果您打印大量图形，则将使用较多的墨粉，因此您可能需要较频繁地更换硒鼓。

摇匀墨粉

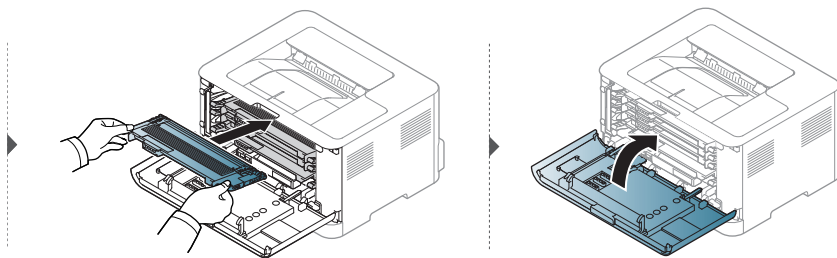
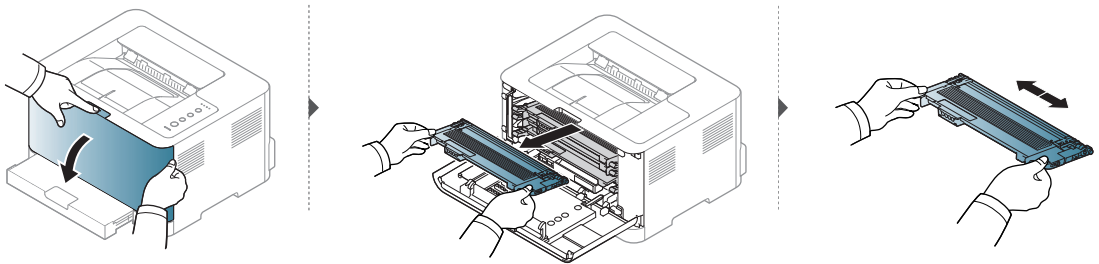
通过摇匀墨粉盒内剩余的墨粉，可暂时改进打印质量。在某些情况下，即使摇匀墨粉之后仍然会出现白色条纹或字迹变淡的现象。



- 根据机器的选项或型号，本用户指南中的图示可能与您的机器不同。查看您的机器类型（请参见第 17 页上的“正视图”）。



- 在打开前盖之前，首先关闭输出支架。
- 请勿用刀子或剪子等锋利的物体来打开墨粉盒包装。
- 如果不慎将墨粉沾到衣物上，请用干布擦拭并用冷水清洗。热水会使墨粉渗入到衣服纤维中。
- 墨粉用尽后继续打印可能会导致机器严重受损。



更换墨粉盒

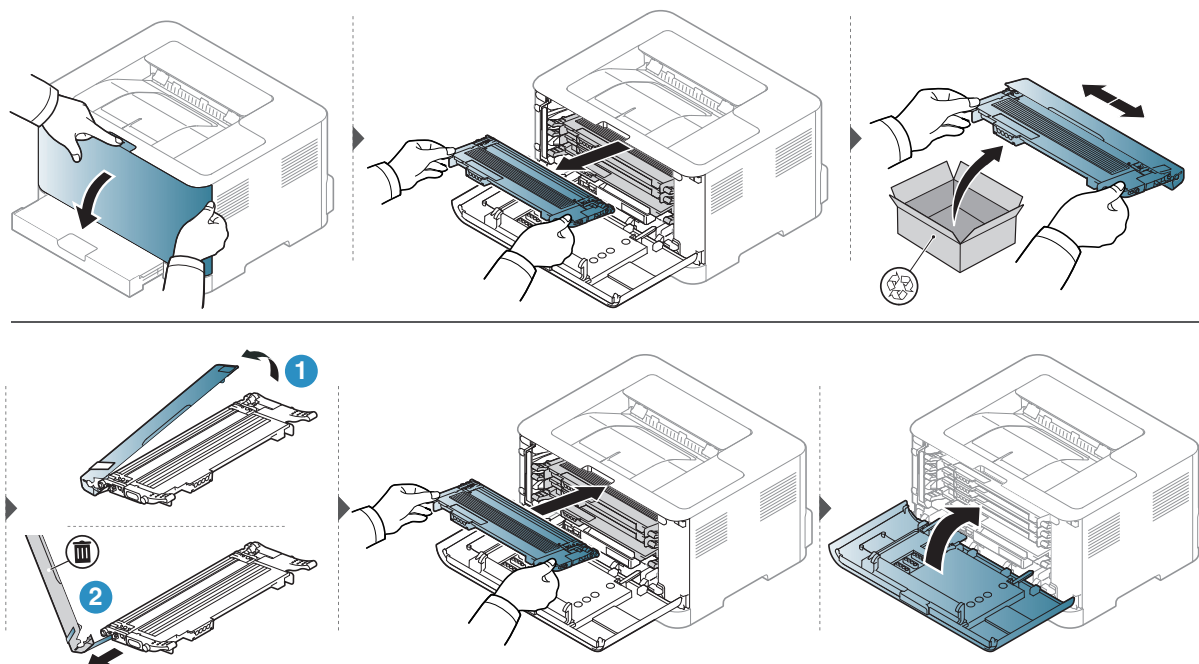
需要更换墨粉盒时，检查机器所用的墨粉盒类型（请参见 第 65 页上的“可用耗材”）。



- 在打开前盖之前，首先关闭输出支架。
- 充分摇匀墨粉盒，这可以提高初期打印质量。



- 请勿用刀子或剪子等锋利的物体来打开墨粉盒包装。
- 如果不慎将墨粉沾到衣物上，请用干布擦拭并用冷水清洗。热水会使墨粉渗入到衣服纤维中。
- 墨粉用尽后继续打印可能会导致机器严重受损。



更换墨粉收集单元

当墨粉收集单元的生命周期到期时，需要更换墨粉收集单元。否则，打印机将停止打印。

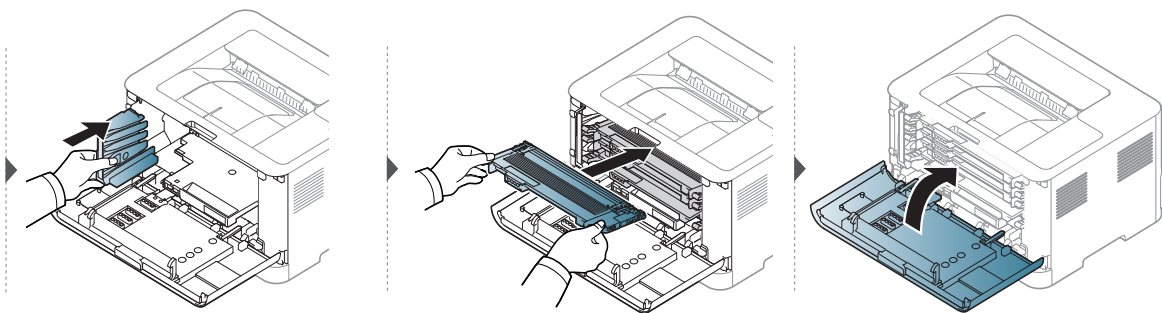
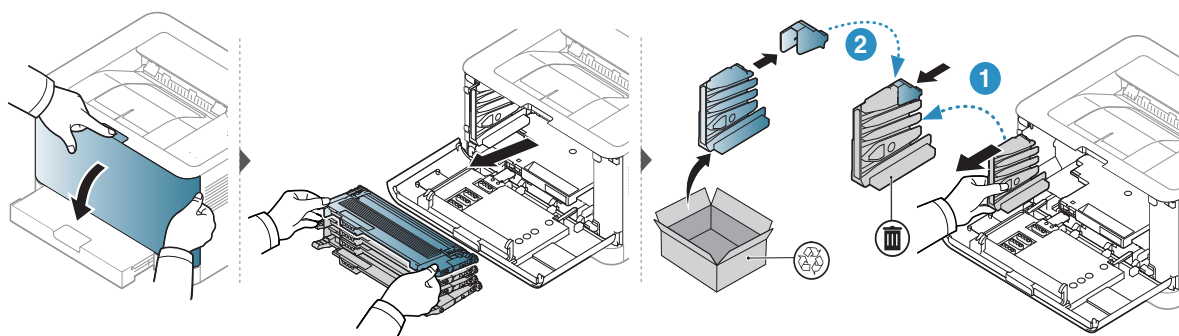


- 墨粉颗粒可能漏在机器内部，但这并不表示机器受损。如果出现打印质量问题，请与服务代表联系。
- 从机器中拉出墨粉收集单元时，请小心移动墨粉收集单元，切勿将它从手中跌落。
- 务必将墨粉收集单元放在平整的台面上，以免墨粉溢出。



不要倾斜或翻转墨粉收集单元。

提供可选附件的订购信息（请参见第 65 页上的“可用耗材”）。



更换成像鼓

当成像鼓的使用寿命到期时，需要更换成像鼓。否则，打印机将停止打印。



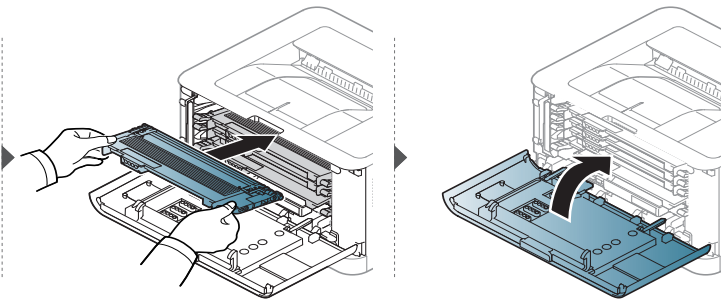
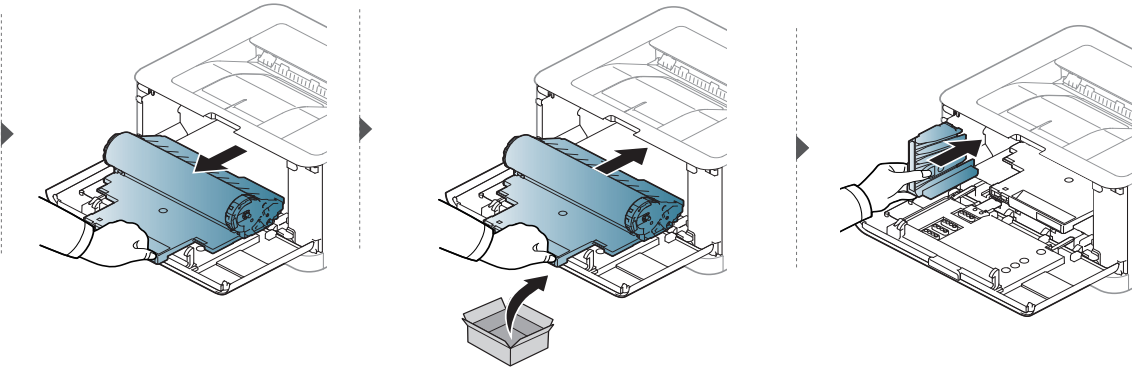
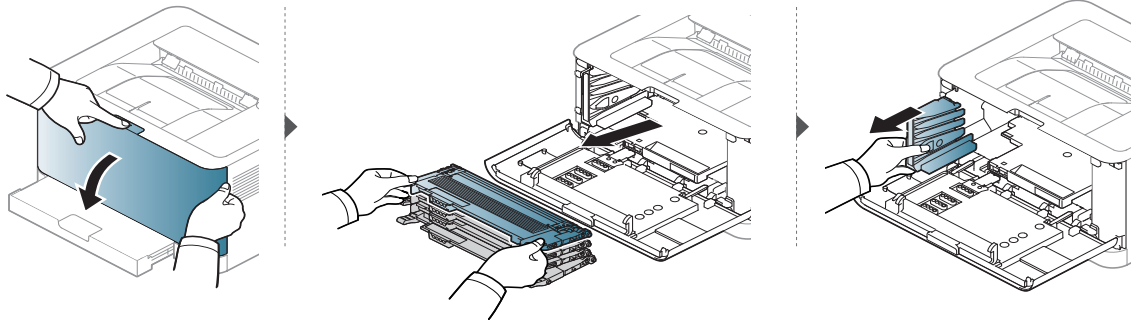
成像装置使用寿命结束时，机器将停止打印。此时，可以从 HP Embedded Web Server（设置 > 机器设置 > 系统 > 设置 > 耗材管理 > 成像装置停止）或 HP Easy Printer Manager（设备设置 > 系统 > 耗材管理 > 成像装置停止）中选择停止或继续打印。关闭此选项并继续打印可能使设备系统受损。



本产品中安装的成像鼓包含在产品保修范围内。更换成像鼓从安装之日起享有一年有限保修。成像鼓安装日期显示在耗材信息报告上。惠普的“优质防护保固”仅适用于产品的墨粉盒。



- 请勿使用锋利物体（比如小刀或剪刀）打开成像鼓的包装。这样可能会破坏成像鼓的外表面。
- 注意不要划破成像鼓的外表面。
- 为防止造成损害，请勿长时间将成像鼓暴露于阳光下。如有必要，请用纸将其盖住。
- 合上前盖之前，请确保已正确安装所有墨粉盒。



清洁机器

如果出现打印质量问题，或者您是在多尘的环境中使用您的机器，则需要定期清洁您的机器，从而确保最佳的打印状况以及延长机器的使用寿命。



- 如果使用含有大量酒精，溶剂或其他烈性物质的清洁剂清洁机壳会造成外壳褪色或变形。
- 如果您的机器或其周边区域粘上墨粉，则我们建议您使用蘸水的布或绵纸擦拭。如果使用吸尘器，则墨粉会被吹进空气中，这会对您的身体有害。
- 在打印过程中，纸屑、墨粉和灰尘颗粒会堆积在机器内部。这样会导致产生打印质量问题，例如：出现墨粉斑点或污点。清洁机器内部能够清除或减少这些问题。

清洁外部或显示屏

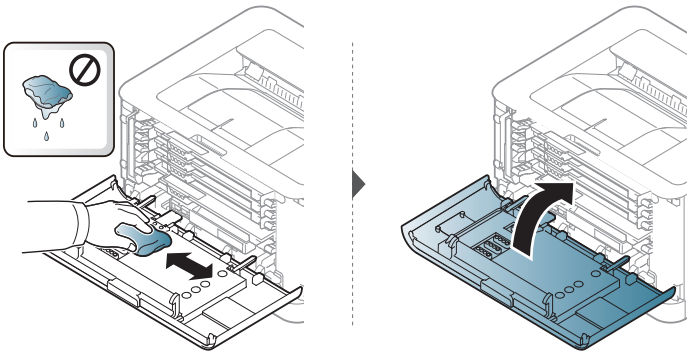
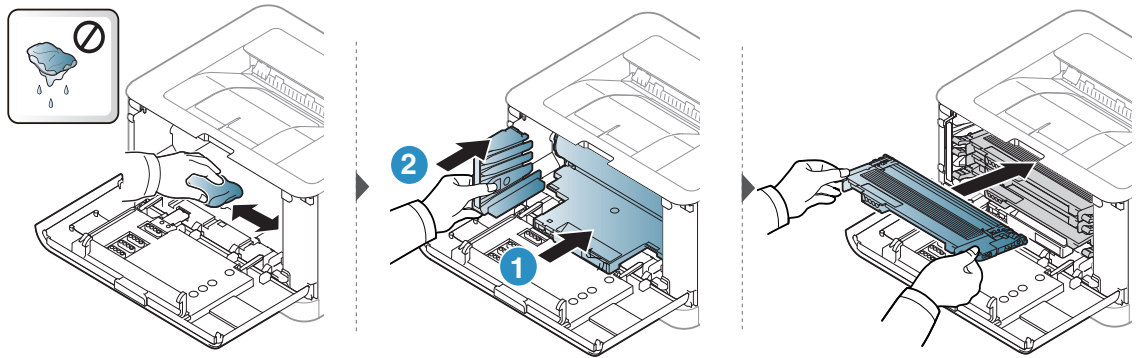
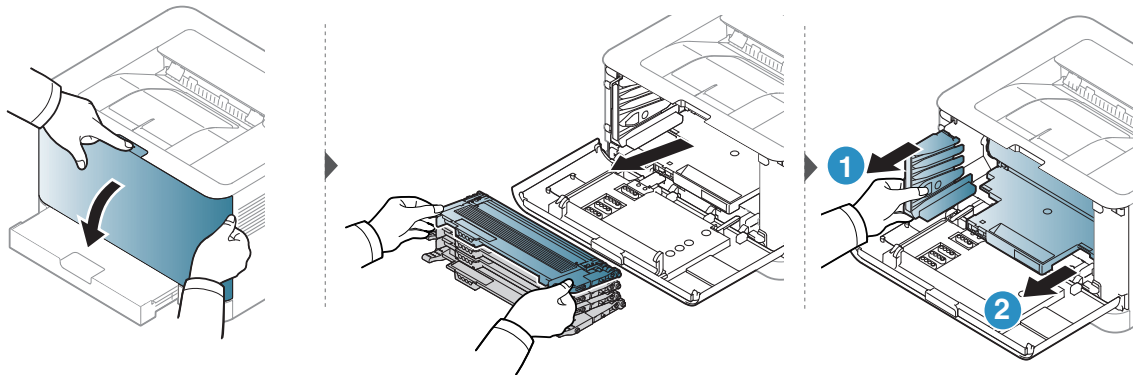
用无绒软布清洁机器外壳或显示屏。可用水稍微蘸湿软布，但注意不要让水滴到机器上或滴入机器。

清洁内部

在打印过程中，纸屑、墨粉和灰尘颗粒会堆积在机器内部。这样会导致产生打印质量问题，例如：出现墨粉斑点或污点。清洁机器内部能够清除或减少这些问题。



- 使用干燥的无绒抹布清洁机器。
 - 如果机器有电源开关，请在清洁机器前关闭电源。
 - 在打开前盖之前，首先关闭输出支架。
-



故障排除

本章介绍有关如何排除故障的帮助信息。



本章介绍有关如何排除故障的帮助信息。如果机器有显示屏，请首先检查显示屏上的信息以解决错误。

- 避免卡纸的提示 **77**
- 清除卡纸 **78**
- 了解不同的 LED **80**
- “Low Toner” 或 “Very Low Toner” 信息显示在耗材信息报告中 **82**
- 进纸问题 **83**
- 电源和电缆连接问题 **84**
- 解决其他问题 **85**
- 解决无线网络问题 **93**

避免卡纸的提示

选择正确的介质类型可以避免大多数卡纸情况。为了避免卡纸，请参考以下准则：

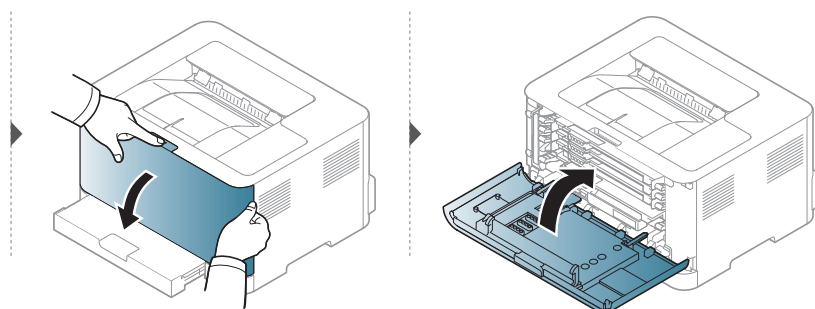
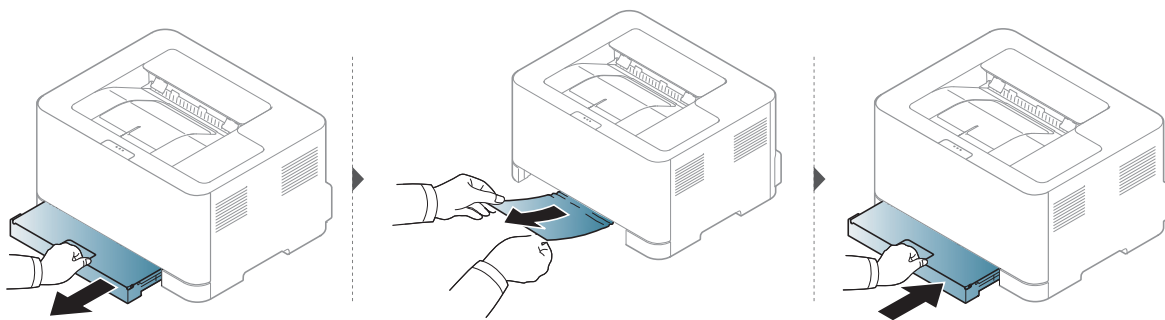
- 确保可调导板位于正确的位置（请参见第 25 页上的“纸盘概述”）。
- 请勿在纸盘中装入过多纸张。确保纸摺高度不超过纸盘内的纸张容量标记。
- 请勿在打印过程中从纸盘取出纸张。
- 装纸前请弯折、呈扇形散开并拢齐纸张。
- 请勿使用起皱、潮湿或过度卷曲的纸张。
- 请勿在纸盘中混装不同类型的纸张。
- 请仅使用推荐的打印介质（请参见第 97 页上的“打印介质规格”）。
- 不要使用先进入打印机一端卷曲或波浪状的纸张，它可能导致卡纸或纸张褶皱。将纸盘内的纸摺翻转过来。

清除卡纸



为避免撕破纸张，请轻缓地将卡纸抽出。

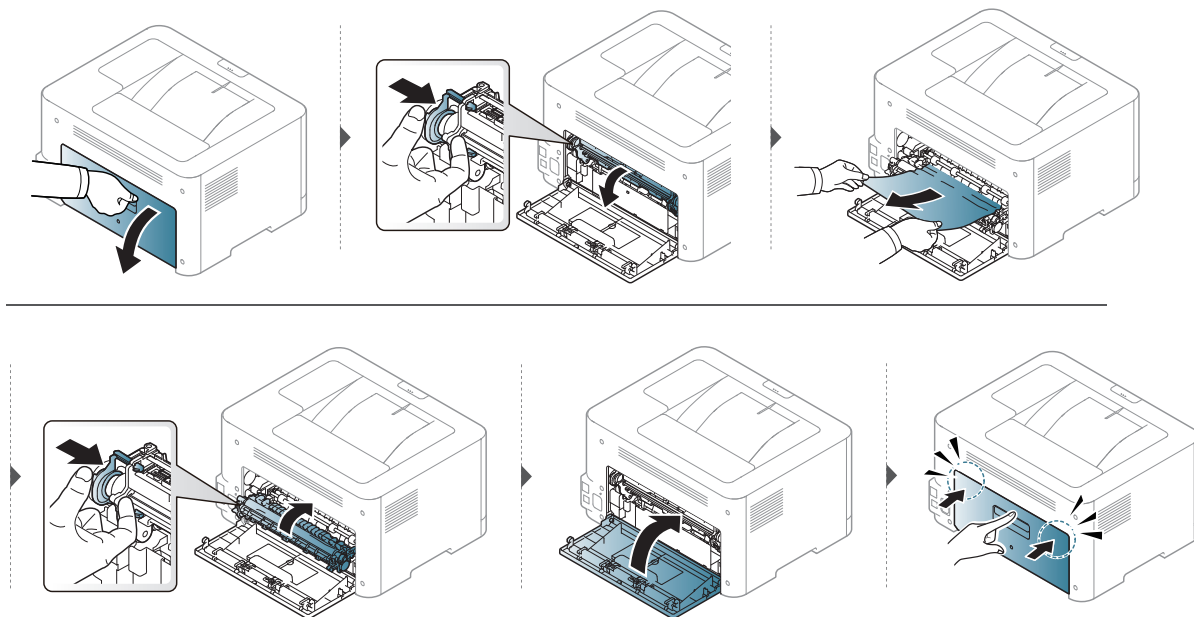
在纸盘中



在机器内部



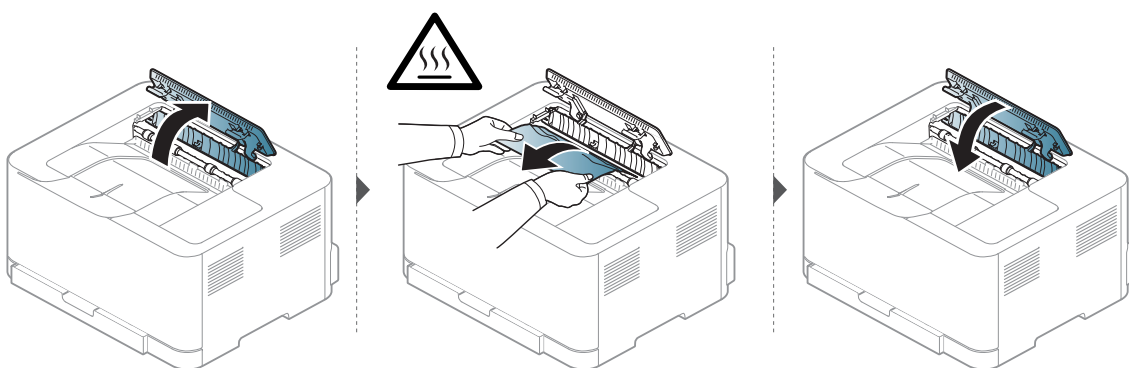
定影器区域温度很高。从机器中取纸时请务必小心。



出纸区



定影器区域温度很高。从机器中取纸时请务必小心。



了解不同的 LED


LED 的颜色指示机器的行为。





- 根据机型或国家/地区的不同，可能不提供某些 LED 指示灯。
- 也可以借助计算机 HP Printing Status 程序窗口中的准则解决错误。
- 如果问题仍然存在，请与服务代表联系。




注意力 LED

颜色注意力 LED 表明机器的当前状态。

状态		描述	
 (注意力 LED)	关闭	机器处于脱机或正常状态。	
	橙色	打开	由于出现严重错误，机器已经停止运行。
		闪烁	机器需要用户注意： <ul style="list-style-type: none">• 发生卡纸现象（请参见第 78 页上的“清除卡纸”）。• 盖板处于打开状态。合上盖板。• 接受或打印数据时纸盘中没有纸。在纸盘中装入纸张（第 26 页上的“在纸盘中装纸”）。

墨粉 LED/ 无线 LED/ 电源 LED

状态		描述	
 (墨粉 LED)	橙色	关闭	<ul style="list-style-type: none">• 所有墨粉盒容量正常。• 墨粉盒中残留墨粉。墨粉盒中的墨粉预计将用完。请准备新墨粉盒以备更换。可通过摇匀墨粉来暂时提高打印质量（请参见第 69 页上的“摇匀墨粉”）。
		打开 ^a	墨粉盒已经达到其预计寿命 ^b 。建议更换墨粉盒（请参见第 70 页上的“更换墨粉盒”）。
		闪烁	墨粉盒未安装或安装了错误的墨粉盒。
 (无线 LED) ^c	蓝色	关闭	机器与无线网络断开连接。
		打开	机器连接到无线网络（请参见第 37 页上的“无线网络设置”）。
		闪烁	机器正在连接无线网络。

状态		描述	
 (电源 LED)	白色	关闭	打印机电源处于关闭状态。
		打开	机器的电源打开。
		闪烁	<ul style="list-style-type: none"> 当机器处于省电模式时，电源 LED 会缓慢闪烁。 当机器正在打印数据时，电源 LED 闪烁。 机器打印配置表和网络配置表。 <ul style="list-style-type: none"> - 按住  (恢复) 按钮约 10 秒钟，直到电源 LED 慢速闪烁为止，然后松开。 机器打印耗材信息报告/错误报告。 <ul style="list-style-type: none"> - 按住  (恢复) 按钮约 15 秒钟，直到电源 LED 快速闪烁为止，然后松开。

- 墨粉 LED 闪烁约 10 秒钟，然后墨粉 LED 亮起。
- 预计墨粉盒寿命是指墨粉盒的预期或预计寿命，根据 ISO/IEC 19798 设计，表示平均打印输出能力。打印页数可能会受操作环境，打印间隔，制图，介质类型和介质尺寸影响。即使橙色 LED 亮起且打印机停止打印，墨粉盒中仍可能残留墨粉。
- 仅限无线机型（请参见第 5 页上的“不同型号的功能”）。

“Low Toner” 或 “Very Low Toner” 信息显示在耗材信息报告中

Low Toner: 当墨粉盒墨粉不足时，打印机会进行指示。实际的墨粉盒剩余寿命可能会有所不同。当打印质量不再可接受时，请考虑安装替换件。不需要立即更换墨粉盒。

Very Low Toner: 当墨粉盒墨粉很少时，打印机会进行指示。实际的墨粉盒剩余寿命可能会有所不同。当打印质量不再可接受时，请考虑安装替换件。除非打印质量不再可接受，否则不需要立即更换墨粉盒。

在默认的**HP Embedded Web Server (EWS)** 设置下，一旦 HP 墨粉盒达到**墨粉不足**，就表示该墨粉盒的 HP 优质防护保修已结束。

要让机器打印耗材信息报告:


按住  (恢复) 按钮约 **15** 秒钟，直到电源 LED 快速闪烁为止，然后松开。机器开始打印。

进纸问题

状况	建议的解决方法
打印过程中出现卡纸	清除卡纸。
纸张粘连在一起	<ul style="list-style-type: none">• 检查纸盘的最大纸张容量。• 确保使用的纸张类型正确。• 将纸张从纸盘中取出，然后弯折或呈扇形散开。• 潮湿的环境会使一些纸张粘连在一起。
不得送入多张纸	纸盘中可能叠放有不同类型的纸张。请只装入同一类型、大小和重量的纸张。
机器不进纸	<ul style="list-style-type: none">• 清除机器内的所有阻碍物。• 未正确装纸。从纸盘中取出纸张，然后按正确方法将其重新装入。• 纸盘中的纸张过多。从纸盘中取出多余的纸张。• 纸张过厚。仅使用符合机器规格要求的纸张。
不断地卡纸	<ul style="list-style-type: none">• 纸盘中的纸张过多。从纸盘中取出多余的纸张。如果是在特殊介质上打印，请使用纸盘手动给纸。• 使用了错误的纸张类型。仅使用符合机器规格要求的纸张。• 机器内可能有碎屑。打开顶盖，清除任何碎屑。

电源和电缆连接问题

重新启动。如果问题仍然存在，请拨打服务电话。


状况	建议的解决方法
机器未通电， 或者计算机和机器间的 连接线缆未正确连接	<ul style="list-style-type: none">• 首先将机器连接到电源，然后按控制面板上的  (电源) 按钮。• 断开机器的电缆连接，然后重新连接。

解决其他问题

打印问题


状况	可能的原因	建议的解决方法
机器不能打印	机器未通电。	检查电源线连接。检查电源开关和电源。
	未将机器设为默认机器。	在 Windows 中将您的机器选作默认打印机。
	检查机器是否出现以下情况： <ul style="list-style-type: none">• 顶盖没有关闭。关上顶盖。• 卡纸。清除卡纸（请参见第 78 页上的“清除卡纸”）。• 未装纸。装纸（参见第 26 页上的“在纸盘中装纸”）。• 未安装墨粉盒。安装墨粉盒（请参见第 70 页上的“更换墨粉盒”）。• 确保拆掉墨粉盒上的保护套（请参见第 70 页上的“更换墨粉盒”）。 如果出现系统故障，请联系服务代表。	
	计算机和机器间的连接线缆未正确连接。	断开机器电缆连接，然后重新连接（请参见第 17 页上的“后视图”）。
	计算机和机器间的连接线缆有问题。	如有可能，将线缆连接到另一台正常工作的计算机上，然后进行打印作业。还可尝试使用一根不同的机器线缆。
	端口设置错误。	检查 Windows 打印机设置，确保打印作业发送到正确的端口。如果计算机有多个端口，请确认机器连接到正确的端口。
	机器可能配置不正确。	检查 打印首选项 确保所有打印设置均正确无误。
机器不能打印	打印机驱动程序可能安装不正确。	卸载然后重新安装机器的驱动程序。
	机器出现故障。	检查控制面板上的显示信息，查看机器是否提示系统故障。请与服务代表联系。
	文档太大，计算机没有足够的硬盘空间可供访问该打印作业。	请留出更多硬盘空间，然后再次打印该文档。
	出纸盘已满。	从出纸盘中取走纸张后，机器将继续打印。


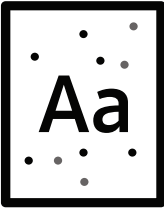
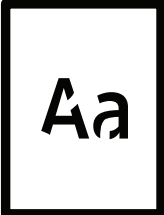
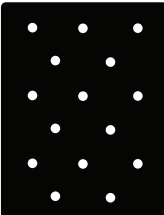
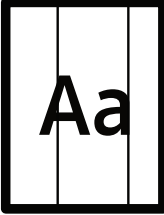
状况	可能的原因	建议的解决方法
机器从错误的纸张来源选择了打印材料	在打印首选项中选择的纸张选项可能不正确。	对于许多应用程序而言，纸张来源选项位于打印首选项中的纸张选项卡下方（请参见第 51 页上的“打开打印首选项”）。选择正确的纸张来源。请参见打印机驱动程序的帮助屏幕（请参见第 53 页上的“使用帮助”）。
打印作业极为缓慢	作业可能过于复杂。	降低页面的复杂程度，或尝试调整打印质量设置。
页面的一半为空白	页面方向设置可能错误。	在应用程序中更改页面方向（请参见第 51 页上的“打开打印首选项”）。请参见打印机驱动程序的帮助屏幕（请参见第 53 页上的“使用帮助”）。
	纸张大小与纸张大小设置不一致。	请确保打印机驱动程序设置中的纸张大小与纸盘中的纸张匹配。或者确保打印机驱动程序设置中的纸张大小与您使用的软件应用程序设置中的纸张选择匹配（请参见第 51 页上的“打开打印首选项”）。
机器可以打印，但出现了文本错误，乱码或不完整情况。	机器线缆松动或有故障。	断开机器线缆连接，然后重新连接。尝试打印一份曾经成功打印过的作业。如果可以，将线缆与机器连接到另一台运行有效的计算机上，然后尝试打印。最后，尝试更换新的机器线缆。
	选择的是错误的打印机驱动程序。	检查应用程序的打印机选择菜单，确保选择了您的机器。
	软件应用程序存在故障。	尝试从另一个应用程序打印作业。
	操作系统存在故障。	退出 Windows，然后重新启动计算机。关闭机器电源，然后再次重新打开。
打印页面，但全部为空白	墨粉盒有问题或墨粉已用完。	如果需要，请重新摇匀墨粉。如果需要，更换墨粉盒。 <ul style="list-style-type: none"> 请参见第 69 页上的“摇匀墨粉”。 请参见第 70 页上的“更换墨粉盒”。
	文件中可能有空白页。	检查文件，确保文件中没有空白页。
	某些零件（如控制器或控制板）可能存在故障。	请与服务代表联系。

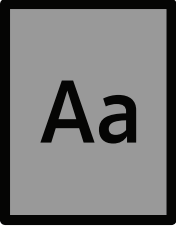
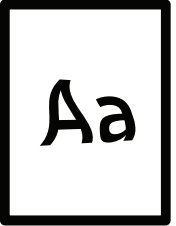
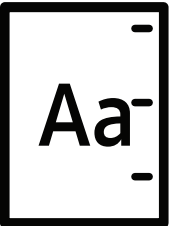
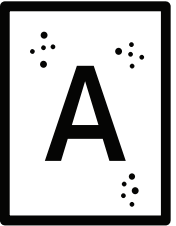
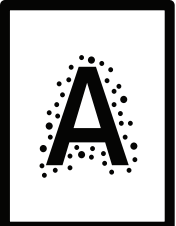
状况	可能的原因	建议的解决方法
机器无法正确打印 PDF 文件。遗漏了图片、文字或示意图的某些部分	PDF 文件与 Acrobat 产品不兼容。	将 PDF 文件作为图像打印会使文件被打印。启动 Acrobat 打印选项中的 打印为图像 。  将 PDF 文件作为图像打印时将需要较长的时间。
照片的打印质量欠佳、图像不清楚	照片的分辨率太低。	请减小照片尺寸。如果在软件应用程序中增大照片尺寸，分辨率将会降低。
打印前机器出纸盘附近会散发出蒸汽	使用潮湿 / 湿的纸张可能导致打印时产生蒸汽 [白烟]。	这并不是故障，请继续打印。如果担心烟雾 [蒸汽]，可换用未开封的包装中的新纸。
该机器不能打印特殊尺寸的纸张，例如：账单纸	纸张大小与纸张大小设置不符。	在 打印首选项 的 纸张 选项卡的 自定义 中设置正确的纸张大小（请参见第 51 页上的“打开打印首选项”）。
账单纸在打印后卷曲。	纸张类型设置不符。	更改打印机选项，然后再试。转至 打印首选项 ，单击 纸张 选项卡，然后将类型设置为 重型纸 90-120g （请参见第 51 页上的“打开打印首选项”）。

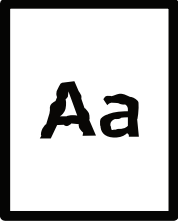
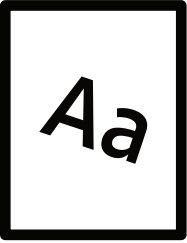
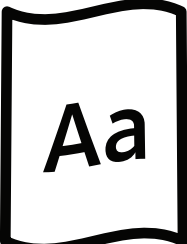
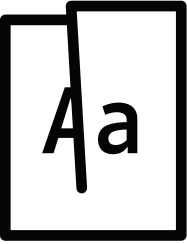
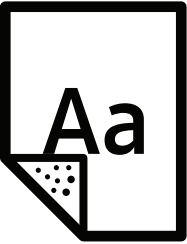
打印质量问题

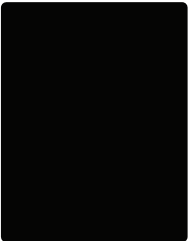
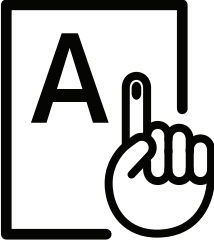
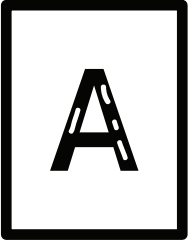
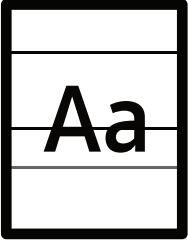

如果机器内部变脏或装纸不当，则可能会降低打印质量。请参见下表解决问题。

状况	建议的解决方法
打印件颜色浅或褪色 	<ul style="list-style-type: none"> 如果页面上出现白色竖条或褪色区，则表示墨粉量不足。安装新的墨粉盒（请参见第 70 页上的“更换墨粉盒”）。 即使机器墨粉充足，但页面上仍出现白色竖条或褪色区，请打开并关闭前门 3 ~ 4 次（请参见第 16 页上的“机器概览”）。 纸张可能不符合规格；例如，纸张过于潮湿或粗糙。 如果整个页面的颜色都很浅，则说明打印分辨率的设置过低或启用了“省墨”模式。请调整打印分辨率并关闭“省墨”模式。请参见打印机驱动程序的帮助屏幕。 褪色和污迹同时出现说明墨粉盒需要清洁。清洁机器内部（请参见第 74 页上的“清洁机器”）。 机器内 LSU 零件的表面可能较脏。清洁机器内部（请参见第 74 页上的“清洁机器”）。如果这些步骤仍不能解决问题，请与服务代表联系。

状况	建议的解决方法
<p>纸张上半部打印颜色与纸张其余部分相比较浅</p> 	<p>墨粉可能无法有效粘附在这种纸上。</p> <ul style="list-style-type: none"> 更改打印机选项，然后再试。转至打印首选项，单击纸张选项卡，然后将纸张类型设置为再生纸（请参见第 51 页上的“打开打印首选项”）。
<p>墨粉斑点</p> 	<ul style="list-style-type: none"> 纸张可能不符合规格；例如，纸张过于潮湿或粗糙。 传墨辊可能较脏。清洁机器内部（请参见第 74 页上的“清洁机器”）。 送纸路径可能需要清洁。请联系服务代表（请参见第 74 页上的“清洁机器”）。
<p>褪字</p> 	<p>如果页面上偶尔出现褪色区（通常为圆形）：</p> <ul style="list-style-type: none"> 单张纸可能有问题。请尝试重新打印作业。 纸张湿度不均匀或纸的表面有湿斑。请尝试一种不同品牌的纸张。 这批纸张有质量问题。造纸工艺会导致某些区域不吸墨。请尝试使用一种不同品牌的纸张。 更改打印机选项，然后再试。转至打印首选项，单击纸张选项卡，然后将类型设置为重型纸 90-120g（请参见第 51 页上的“打开打印首选项”）。 <p>如果这些步骤仍不能解决问题，请与服务代表联系。</p>
<p>白点</p> 	<p>如果页面上出现白点：</p> <ul style="list-style-type: none"> 纸张过于粗糙且纸张上的大量灰尘落至机器内部组件，因而传墨辊可能较脏。清洁机器内部（请参见第 74 页上的“清洁机器”）。 送纸路径可能需要清洁。清洁机器内部（请参见第 74 页上的“清洁机器”）。 <p>如果这些步骤仍不能解决问题，请与服务代表联系。</p>
<p>竖条</p> 	<p>如果页面上出现黑色竖条：</p> <ul style="list-style-type: none"> 机器内的成像鼓（鼓部分）可能刮损。拆下墨粉盒，安装一个新墨粉盒（请参见第 72 页上的“更换成像鼓”）。 <p>如果页面上出现白色竖条：</p> <ul style="list-style-type: none"> 机器内 LSU 零件的表面可能较脏。清洁机器内部（请参见第 74 页上的“清洁机器”）。如果这些步骤仍不能解决问题，请与服务代表联系。

状况	建议的解决方法
<p>黑色背景</p> 	<p>如果背景渲染程度不足：</p> <ul style="list-style-type: none"> • 更换一种较轻的纸张。 • 检查环境条件：过于干燥或潮湿（相对湿度超过 80%）的条件会增加背景渲染程度。 • 拆除旧成像鼓并安装一个新成像鼓（请参见第 72 页上的“更换成像鼓”）。 • 摇匀墨粉（请参见第 69 页上的“摇匀墨粉”）。
<p>墨粉拖尾</p> 	<ul style="list-style-type: none"> • 清洁机器内部（请参见第 70 页上的“更换墨粉盒”）。 • 检查纸张类型和质量。 • 拆除旧成像鼓并安装一个新成像鼓（请参见第 72 页上的“更换成像鼓”）。
<p>反复出现垂直瑕疵</p> 	<p>如果打印面上重复出现间距均匀的印痕：</p> <ul style="list-style-type: none"> • 成像鼓可能受损。如果相同问题仍然出现，可取下该成像鼓，然后安装一个新成像鼓（请参见第 72 页上的“更换成像鼓”）。 • 机器零件上可能沾有墨粉。如果缺陷出现在打印页背面，则再打印几张纸后问题可能会自行解决。 • 定影组件可能已损坏。请与服务代表联系。
<p>背景散射</p> 	<p>背景散射是因随机分布在打印页上的少量墨粉所产生的。</p> <ul style="list-style-type: none"> • 纸张可能过于潮湿。尝试换用另一批纸张进行打印。不需要时请勿打开纸张的包装，以免纸张吸收空气中的湿气。 • 如果整个打印页都出现了背景墨粉扩散现象，请通过您的软件应用程序或在打印首选项中调整打印分辨率（请参见第 51 页上的“打开打印首选项”）。确保选择正确的纸张类型。例如：如果选择重型纸 90-120g，而实际使用的是普通纸，可能出现导致复印质量问题的用墨过量情况。 • 如果使用新的墨粉盒，请首先摇匀墨粉（请参见第 69 页上的“摇匀墨粉”）。
<p>墨粉颗粒围绕在粗体字符或图片周围。</p> 	<p>墨粉可能无法有效粘附在这种纸上。</p> <ul style="list-style-type: none"> • 更改打印机选项，然后再试。转至打印首选项，单击纸张选项卡，然后将纸张类型设置为再生纸（请参见第 51 页上的“打开打印首选项”）。 • 确保选择正确的纸张类型。例如：如果选择重型纸 90-120g，而实际使用的是普通纸，可能出现导致复印质量问题的用墨过量情况。

状况	建议的解决方法
字符扭曲 	<ul style="list-style-type: none"> • 如果字符扭曲且出现中空图像，可能是因为纸面过于光滑。试用另一种纸张。
页面歪斜 	<ul style="list-style-type: none"> • 确保正确装入纸张。 • 检查纸张类型和质量。 • 确保导板顶靠纸叠不过紧或过松。
卷曲或波纹 	<ul style="list-style-type: none"> • 确保正确装入纸张。 • 检查纸张类型和质量。高温和高湿度都会导致纸张卷曲。 • 将纸盘内的纸摺翻转过来。此外，请尝试将纸张在纸盘中旋转 180°。
起皱或折叠 	<ul style="list-style-type: none"> • 确保正确装入纸张。 • 检查纸张类型和质量。 • 将纸盘内的纸摺翻转过来。此外，请尝试将纸张在纸盘中旋转 180°。
打印件背面不干净 	<ul style="list-style-type: none"> • 检查墨粉是否泄漏。清洁机器内部（请参见第 74 页上的“清洁机器”）。

状况	建议的解决方法
<p>页面全彩色或全黑</p> 	<ul style="list-style-type: none"> • 成像鼓可能没有正确安装。取出成像鼓并重新插入它。 • 成像鼓可能有问题。拆除成像鼓并安装一个新成像鼓（请参见第 72 页上的“更换成像鼓”）。 • 机器可能需要维修。请与服务代表联系。
<p>墨粉晕开</p> 	<ul style="list-style-type: none"> • 清洁机器内部（请参见第 74 页上的“清洁机器”）。 • 检查纸张类型和质量。 • 拆除成像鼓并安装一个新成像鼓（请参见第 72 页上的“更换成像鼓”）。 <p>如果问题仍然存在，则打印机可能需要维修。请与服务代表联系。</p>
<p>字符脱墨</p> 	<p>字符脱墨是指应该为纯黑的字符部分内出现白色区域：</p> <ul style="list-style-type: none"> • 可能打印在纸张的非打印面上。请取出纸张，并将其翻转。 • 纸张可能不符合纸张规格。
<p>水平条纹</p> 	<p>如果出现水平排列的黑色条纹或污点：</p> <ul style="list-style-type: none"> • 成像鼓可能没有正确安装。取出成像鼓并重新插入它。 • 成像鼓可能有问题。拆除成像鼓并安装一个新成像鼓（请参见第 72 页上的“更换成像鼓”）。 <p>如果问题仍然存在，机器可能需要维修。请与服务代表联系。</p>
<p>卷曲</p> 	<p>如果打印出来的纸张卷曲或纸张无法进入机器：</p> <ul style="list-style-type: none"> • 将纸盘内的纸擦翻转过来。此外，请尝试将纸张在纸盘中旋转 180°。 • 更改打印机的纸张选项，然后重试。转至打印首选项，单击纸张选项卡，然后将类型设置为轻型纸 60-69g（请参见第 51 页上的“打开打印首选项”）。

状况	建议的解决方法
<ul style="list-style-type: none"> • 连续在几张纸上反复出现未知图像 • 墨粉晕开 • 打印颜色过浅或污渍现象 	<p>机器可能在 1,000 米或以上的海拔高度使用。高海拔会影响打印质量，如：墨粉松散或图像色浅。更改机器的海拔设置（请参见第 23 页上的“海拔调整”）。</p>

操作系统问题

常见 Windows 问题

状况	建议的解决方法
安装过程中出现“文件正在使用”信息。	退出所有软件应用程序。从启动组中删除所有软件，然后重新启动 Windows。重新安装打印机驱动程序。
出现“一般保护故障”、“异常 OE”、“假脱机 32”或“非法操作”等信息。	关闭所有其他应用程序，重新启动 Windows，然后重新打印。
出现“无法打印”、“发生打印机超时错误”等信息。	打印时可能出现这些信息。仅需等待直至机器完成打印。如果在就绪模式下或打印完成后出现此类信息，请检查连接，查看是否发生错误。
单击设备与打印机中的设备时，不显示机器信息。	<p>检查打印机属性。单击端口选项卡。 (控制面板 > 设备与打印机 > 右键单击您的打印机图标，选择打印机属性)</p> <p>如果端口设置为文件或 LPT，取消选中它们并选择 TCP/IP、USB 或 WSD。</p>



有关 Windows 错误信息的详细内容，请参阅计算机随附的 Microsoft Windows 用户指南。

解决无线网络问题

使用故障排除信息帮助解决问题。



要确定打印机上是否启用了 **Wi-Fi Direct** 打印，请从打印机控制面板打印配置页。

无线连接清单

- 确认打印机和无线路由器是否已打开并通电。还要确保打印机中的无线无线电已打开。
- 验证服务集标识符 (**SSID**) 是否正确。打印配置页以确定 **SSID** (参见第 34 页上的“打印网络配置报告”)。
- 对于安全网络，验证安全信息是否正确。如果安全信息不正确，请再次运行无线设置。
- 如果无线网络工作正常，请尝试访问无线网络上的其他计算机。如果网络可以接入互联网，尝试通过无线连接连接到互联网。
- 确认打印机的加密方法 (**AES** 或 **TKIP**) 与无线接入点的加密方法 (在使用 **WPA** 安全的网络上) 是否相同。
- 确认打印机是否在无线网络的范围内。对于大多数网络，打印机必须在距离无线接入点 (无线路由器) 30 米 (100 英尺) 以内。
- 确认障碍物不会阻挡无线信号。移除接入点和打印机之间的任何大型金属物体。确保包含金属或混凝土的电杆、墙壁或支撑柱不会将打印机和无线接入点分开。
- 确认打印机是否远离可能干扰无线信号的电子设备。许多设备会干扰无线信号，包括电机、无绳电话、安全系统摄像头、其他无线网络和一些蓝牙设备。确认计算机上是否安装了打印驱动程序。
- 确认您选择了正确的打印机端口。
- 确认计算机和打印机是否连接到同一无线网络。
- 对于 **OS X**，确认无线路由器是否支持 **Bonjour**。

无线配置完成后，打印机不打印

1. 确保打印机已打开并处于就绪状态。
2. 关闭计算机上的任何第三方防火墙。
3. 确保无线网络工作正常。
4. 确保您的计算机工作正常。如有必要，重新启动计算机。
5. 确认您可以从网络上的计算机上打开打印机惠普嵌入式网络服务器。

打印机不打印，计算机安装了第三方防火墙

1. 使用制造商提供的最新更新，更新防火墙。
2. 如果安装打印机或尝试打印时程序请求防火墙访问，请确保允许程序运行。
3. 暂时关闭防火墙，然后在计算机上安装无线打印机。完成无线安装后启用防火墙。

移动无线路由器或打印机后，无线连接无法工作

1. 确保路由器或打印机连接到计算机连接到的同一网络。
2. 打印配置页。
3. 将配置页上的服务集标识符 (SSID) 与计算机打印机配置中的 SSID 进行比较。
4. 如果服务集标识符 (SSID) 不相同，则设备没有连接到同一网络。重新配置打印机的无线设置。

无法将更多计算机连接到无线打印机

1. 确保其他计算机在无线范围内，并且没有障碍物阻挡信号。对于大多数网络，无线范围在距离无线接入点 30 米 (100 英尺) 以内。
2. 确保打印机已打开并处于就绪状态。
3. 确保并发 Wi-Fi Direct 用户不超过 5 个。
4. 关闭计算机上的任何第三方防火墙。
5. 确保无线网络工作正常。
6. 确保您的计算机工作正常。如有必要，重新启动计算机。

无线打印机在连接到 VPN 时失去通信

- 通常，您不能同时连接到 VPN 和其他网络。

网络没有出现在无线网络列表中

- 确保无线路由器已打开并通电。
- 网络可能被隐藏。但是，您仍然可以连接到隐藏的网络。

无线网络无法正常工作

1. 要确认网络是否失去通信，请尝试将其他设备连接到网络。
2. 通过 ping 网络测试网络通信。
 - a. 在计算机上打开命令行提示。
 - 对于 Windows，单击**开始**，然后单击**运行**，输入 `cmd`，然后按 **Enter**。
 - 对于 OS X，转至**应用程序**，然后转至**实用程序**，打开**终端**。
 - b. 键入 ping，后跟路由器的 IP 地址。
 - c. 如果窗口显示往返时间，则表示网络正在工作。
3. 确保路由器或打印机连接到计算机连接到的同一网络。
 - a. 打印配置页（参见第 34 页上的“打印网络配置报告”）。
 - b. 将配置报告上的服务集标识符 (SSID) 与计算机打印机配置中的 SSID 进行比较。
 - c. 如果数字不相同，则表示设备没有连接到同一网络。重新配置打印机的无线设置。

执行无线网络诊断测试

在打印机控制面板中，您可以运行诊断测试，提供有关无线网络设置的信息（参见第 34 页上的“打印网络配置报告”）。

附录

本章介绍产品规格以及适用法规的相关信息。

- 一般规格 **96**
- 打印介质规格 **97**
- 系统要求 **99**

一般规格

一般规格



这些规格如有变更，恕不另行通知。有关其他规格以及规格变化的相关信息，请访问 www.hp.com/support/colorlaser150。

项目		描述
尺寸 ^a (宽度 x 长度 x 高度)		382 x 309 x 211.5 mm
重量 ^a (机器包括耗材)		10.04 kg
温度	操作	10 到 32 °C
	存储器 (已打包)	-20 到 40°C
湿度	操作	20 到 80% 相对湿度
	存储器 (已打包)	10 到 90% 相对湿度
额定电源 ^b	110 伏型号	交流电 110 – 127 V
	220 伏型号	交流电 220 – 240 V

a. 进行尺寸和重量测量 (不含其他附件)。

b. 有关机器的正确电压 (V)、频率 (赫兹) 和电流 (A) 类型，请参阅机器上的铭牌。

打印介质规格

类型	大小	尺寸	打印介质重量 / 容量 ^a
			纸盘
普通纸	Letter	216 x 279 mm	60 到 85 g/m ² • 150 张 75 g/m ² • 最大叠放高度: 15.5mm (15.24 mm)
	A4	210 x 297 mm	
	Legal	216 x 356 mm	
	Oficio 216 x340mm	216 x 343 mm	
	Oficio 8.5x13	216 x 330 mm	
	B5(JIS)	182 x 257 mm	
	Executive	184 x 267 mm	
	A5	149 x 210 mm	
A6	105 x 149 mm		
重型纸 90-120g	请参见普通纸部分	请参见普通纸部分	86 到 120 g/m ² • 5 张
轻型纸 60-69g	请参见普通纸部分	请参见普通纸部分	60 到 70 g/m ² • 150 张 60 g/m ² • 最大叠放高度: 15.5mm (15.24 mm)
彩色纸, 预印纸,	请参见普通纸部分	请参见普通纸部分	60 到 85 g/m ² • 150 张 75 g/m ² • 最大叠放高度: 15.5mm (15.24 mm)
再生纸	请参见普通纸部分	请参见普通纸部分	60 到 85 g/m ² • 5 张 75 g/m ² • 最大叠放高度: 15.5mm (15.24 mm)
标签 ^b	请参见普通纸部分	请参见普通纸部分	120 到 150 g/m ² • 5 张

类型	大小	尺寸	打印介质重量 / 容量 ^a
			纸盘
X-Hvy 121-163	Letter、 Legal、Oficio 216 x340mm、 Oficio 8.5 x13、A4、 B5(JIS)、 Executive、 A5、A5 LEF, 4x6	请参见普通纸部分	121 到 163 g/m ² • 5 张
Bond 纸	请参见普通纸部分	请参见普通纸部分	105 到 120 g/m ² • 10 张
光面纸 111-130 g	Letter, A4, 4x6	请参见普通纸部分	111 到 130 g/m ² • 1 张
光面纸 131-175 g	Letter, A4, 4x6	请参见普通纸部分	131 到 175 g/m ² • 1 张
光面纸 176-220 g	Letter, A4, 4x6	请参见普通纸部分	176 到 220 g/m ² • 1 张
HP Matte 120 g	Letter, A4, 4x6	请参见普通纸部分	120 g/m ² • 1 张
HP Matte 150 g	Letter, A4, 4x6	请参见普通纸部分	150 g/m ² • 1 张
HP Matte 200 g	Letter, A4, 4x6	请参见普通纸部分	200 g/m ² • 1 张
最小尺寸 (自定义)		76 x 148.5 mm	60 到 120 g/m ²
最大尺寸 (自定义)		216x 356 mm	

a. 最大容量取决于介质重量、厚度和环境因素。

b. 本机器所使用标签的平滑度为 100 至 250 (Sheffield)。这表示平滑度的数量级别。



如果介质重量超过 120 g/m²，请将纸张逐张装入纸盘中。

系统要求

Microsoft® Windows®



由于发行新操作系统等原因，打印机软件有时需要更新。如果需要，请从惠普网站下载最新版本 (www.hp.com/support/colorlaser150)。

Windows 7, 32 位和 64 位	作为软件安装的一部分，为该操作系统安装了惠普打印机专用打印驱动程序。	
Windows 8, 32 位和 64 位	作为软件安装的一部分，为该操作系统安装了惠普打印机专用打印驱动程序。	
Windows 8.1, 32 位和 64 位	作为软件安装的一部分，为该操作系统安装了惠普 V4 打印机专用打印驱动程序。	
Windows 10, 32 位和 64 位	作为软件安装的一部分，为该操作系统安装了惠普 V4 打印机专用打印驱动程序。	
Windows Server 2008 R2, 64 位	惠普 PCLm.S 打印机专用打印驱动程序可从打印机支持网站下载。下载驱动程序，然后使用 Microsoft Add Printer 工具安装它。	Microsoft 于 2015 年 1 月退出 了对 Windows Server 2008 的 主流支持。惠普将继续尽最大 努力支持停产的 Server 2008 操作系统。
Windows Server 2008 R2, SP1, 64 位	作为软件安装的一部分，为该操作系统安装了惠普打印机专用打印驱动程序。	
Windows Server 2012	作为软件安装的一部分，为该操作系统安装了惠普打印机专用打印驱动程序。	
Windows Server 2012 R2	作为软件安装的一部分，为该操作系统安装了惠普打印机专用打印驱动程序。	
Windows Server 2016, 64 位	作为软件安装的一部分，为该操作系统安装了惠普打印机专用打印驱动程序。	

Mac OS

iOS 和运行 OS X 10.7 Lion 和更新版本的 Mac 计算机支持使用 Apple 的 AirPrint 直接打印。使用 AirPrint 从移动应用程序（邮件、照片、Safari、iBooks、选择第三方应用程序）中的 iPad、iPhone（3GS 或更高版本）或 iPod touch（第三代或更高版本）直接打印到打印机上。



- 不带有线或 Wi-Fi 网络功能的仅 USB 型号不支持 Mac OS。
 - 要使用 AirPrint，打印机必须连接到与 Apple 设备相同的网络(子网)。
 - 在使用具有 USB 连接的 AirPrint 之前，请验证版本号。AirPrint 1.3 和更早版本不支持 USB 连接。
-

术语表



以下术语表介绍了与打印相关的常用术语以及本用户指南中提及的术语，有助于您熟悉本产品。

802.11

802.11 是一套无线局域网 (WLAN) 通信标准，由 IEEE LAN/MAN 标准委员会 (IEEE 802) 制定。

802.11b/g/n

802.11b/g/n 可共享相同的硬件并使用 2.4 GHz 带宽。802.11b 支持高达 11 Mbps 的带宽，802.11n 支持高达 150 Mbps 的带宽。802.11b/g/n 设备有时候可能会受到微波炉，无绳电话和蓝牙设备的干扰。

接入点

接入点或无线接入点 (AP 或 WAP) 是将无线局域网 (WLAN) 中的无线通信设备连接到一起的设备，是 WLAN 无线电信号的中央传送器和接收器。

ADF

自动进纸器 (ADF) 是一种可以自动送入纸张原件的扫描装置，它可使机器一次扫描一定数量的纸张。

AppleTalk

AppleTalk 是由 Apple, Inc 开发的专用于计算机网络的一套协议。此协议包含在最早的 Mac (1984) 中，现在 Apple 为了 TCP/IP 联网不推荐使用它。

位深度

这是一个计算机图形术语，描述在位图图像中表现单一像素颜色所使用的位数。较高的颜色深度使得颜色的范围较宽。随着位数的增加，彩色图上可能出现的颜色数量会变得很大。1 位颜色通常被称为单色或黑白。

BMP

这是 Microsoft Windows 图形子系统 (GDI) 内部使用的一种位图图形格式，常用作该平台的简易图形文件格式。

BOOTP

引导程序协议。这是网络客户端用来自动获取其 IP 地址的网络协议。通常是在计算机或计算机上运行的操作系统的引导过程中完成的。BOOTP 服务器将地址池中的 IP 地址指定给每个客户端。BOOTP 可使“无盘工作站”计算机在加载高级操作系统前获取 IP 地址。

CCD

电荷耦合器件 (CCD) 是用来启用扫描作业的硬件。CCD 锁定机制还用于固定 CCD 模块，以防在机器移动过程中造成损坏。

分页

逐份复印是成套打印多拷贝作业的过程。当选择逐份复印时，设备将在打印另一份作业前打印出整套作业。

控制面板

控制面板是可以显示控制或监控仪器的平面区域（通常为垂直）。它们通常位于机器的前端。

覆盖率

这是一个用于衡量打印时墨粉使用量的打印术语。例如，5% 的覆盖率表示在 A4 尺寸的纸张上，图像或文字的覆盖率为 5%。因此，如果纸张或者原件上有复杂的图片或很多文字，覆盖率将会更高，这时墨粉使用量将同覆盖率相同。

CSV

逗号分隔值 (CSV)。CSV 是一种文件格式类型，用于交换不同应用程序之间的数据。此文件格式用于 Microsoft Excel，已成为整个行业的事实标准，即使在非 Microsoft 平台中也是如此。

DADF

双面自动进纸器 (DADF) 是一种可自动进纸并将原件翻面的扫描装置，从而使机器可对纸张两面都进行扫描。

默认

改变打印机状态，重置或初始化时所生效的值或设置。

DHCP

动态主机配置协议 (DHCP) 是客户端与服务器之间的一种网络协议。DHCP 服务器提供特定于 DHCP 客户端主机请求的配置参数，一般是客户端主机参与某个 IP 网络所需的信息。DHCP 还提供用于将 IP 地址分配给客户端主机的机制。

DIMM

双列直插式内存模块 (DIMM)，一个承载内存的小电路板。DIMM 存储机器上的所有数据，例如打印数据，收到的传真数据。

DLNA

数字生活网络联盟 (DLNA) 是一种用于家庭网络设备通过网络互相共享信息的标准。

DNS

域名服务器 (DNS) 是一个存储网络分布式数据库中的域名相关信息的系统，例如 Internet。

点阵式打印机

点阵式打印机是指一种计算机打印机，其打印头在页面来回运行并通过碰撞，击打用墨浸过的布带而打印，非常像打字机。

DPI

每英寸点数 (DPI) 用于衡量打印和扫描的分辨率。一般而言，如果 DPI 越高，则分辨率就越高，图片就越细腻，文件也就越大。

特色振铃模式

特色振铃模式检测。“特色振铃”是电话公司的一项服务，通过该服务用户能够使用一条电话线接听几个不同的电话号码。

双面

这是将纸张翻面，使机器可以在纸张的两面进行打印（或扫描）的机制。配有双面打印单元的打印机可以在一个打印周期中在纸张的两面进行打印。

工作负载

工作负载是在不影响打印机性能的情况下每月的打印页数。一般而言，打印机都存在使用寿命限制，如每年的打印页数。使用寿命就是平均打印能力，通常在保修期内。例如，如果工作负载为每月 48,000 页，假定每月工作 20 天，那么每天的打印机限制为 2,400 页。

ECM

错误修正模式 (ECM) 是建于 1 类传真模式或传真调制解调器中的可选发送模式。可自动检测或修正传真发送过程中的错误，这些错误有时因电话线噪音而导致。

模拟

仿真是一种获取与其他设备相同结果的技术。

仿真就是在一个系统上复制另一个系统的功能，使此系统与另一系统执行相同的操作。仿真重在内部动作的准确复制，而与模拟不同，后者关注的是被模拟的系统中的摘要模型，通常会考虑其内部状态。

以太网

以太网是适用于局域网 (LAN) 的一种基于帧的计算机网络技术。它定义 OSI 模型物理层的配线与信令，以及介质访问控制 (MAC)/ 数据链路层的帧格式和协议。以太网通常以 IEEE 802.3 为标准。从二十世纪九十年代投入应用至今，它已成为最常用的 LAN 技术。

EtherTalk

这是由 Apple 公司开发的关于计算机网络的一套协议。此协议包含在最早的 Mac (1984) 中，现在 Apple 为了 TCP/IP 联网不推荐使用它。

FDI

外部设备接口 (FDI) 是安装于机器内部的卡，通过它可以使使用第三方设备，如投币启动的设备或读卡器。这些设备可以让您使用机器上的按打印页数付费服务。

FTP

文件传输协议 (FTP) 是通常用于在任一支持 TCP/IP 协议的网络 (例如 Internet 或 Intranet) 上交换文件的协议。

定影器装置

激光打印机的一部分, 可以将墨粉融入打印介质。由一个热辊和一个压紧辊组成。墨粉传送到纸张之后, 定影器装置会进行加热并施加压力, 将墨粉永久固定在纸上, 这就是从激光打印机出来的纸都很热的原因。

网关

这是计算机网络之间或计算机网络与电话线之间的连接。网关非常流行, 因为它是允许访问另一个计算机或网络的计算机或网络。

灰度

这是指当彩色图像转换为灰度图像时, 用来表示该图像明暗部分的灰阶; 而色彩正是由不同的灰阶所表示的。

半色调

这是一种通过改变点数来模拟灰度的图像类型。深色区域由很多的点组成, 而浅色区域则由较少的点组成。

HDD

硬盘驱动器 (HDD), 通常也可称作硬盘, 是在快速旋转母盘的磁性表面上存储数字编码数据的非易失性存储设备。

IEEE

美国电气电子工程师学会 (IEEE) 是一个非营利性的国际专业组织, 主要致力于电子电气技术的发展。

IEEE 1284

1284 并行端口标准是由美国电气电子工程师学会 (IEEE) 制定的。“1284-B”是指连接至外围设备的并行电缆末端的特定连接器类型 (例如打印机)。

Intranet

这是一个专用网络, 它使用 Internet 协议, 网络连接和可能的公共通信系统确保与公司员工安全共享组织的信息或操作。有时此术语仅指最明显的服务, 即内部网站。

IP 地址

Internet 协议 (IP) 地址是指在利用 Internet 协议标准的网络上, 供设备识别其他设备并相互通信的唯一数字。

IPM

每分钟图像数 (IPM) 是测量打印速度的一种方式。IPM 速率说明了每分钟打印机可完成的单面打印的纸张数量。

IPP

Internet 打印协议 (IPP) 定义了有关打印, 管理打印作业, 介质大小和分辨率等等的标准协议。IPP 可以本地使用, 或者通过 Internet 发送至更多打印机, 还支持访问控制, 验证和加密, 使其打印功能更加实用和安全。

IPX/SPX

IPX/SPX 表示 Internet 数据交换 / 顺序包交换。这是 Novell NetWare 操作系统使用的网络协议。IPX 和 SPX 均提供了类似 TCP/IP 的连接服务, 类似 IP 的 IPX 协议和类似 TCP 的 SPX。IPX/SPX 主要为局域网 (LAN) 而设计, 是针对此目的非常高效的协议 (通常, 其性能超过 LAN 上的 TCP/IP)。

ISO

国际标准化组织 (ISO) 是一个国际标准制定团体, 由来自不同国家的标准团体代表组成。它可以制定世界范围内的工商业标准。

ITU-T

国际电信联盟是致力于标准化和管理国际无线电与电信而建立的国际组织。主要使命包括制定标准, 分配无线电频谱和组织不同国家 / 地区之间的互联方案以便接打国际电话。ITU-T 中的 -T 表示电信。

ITU-T 表 1

由 ITU-T 发布用于文档传真发送的标准测试表。

JBIG

联合二值图像专家组 (JBIG) 是精度和质量都无损的图像压缩标准, 专为二元图像 (特别是传真) 的压缩而设计, 但也可用于其他图像。

JPEG

联合图像专家组 (JPEG) 是最常用的图形图像有损压缩的标准方法。是用于在万维网上存储和传输照片的格式。

LDAP

轻型目录访问协议 (LDAP) 是查询和修改运行于 TCP/IP 上的目录服务的网络协议。

LED

发光二极管 (LED) 是一种可以指示机器状态的半导体设备。

MAC 地址

媒体访问控制 (MAC) 地址是唯一与网络适配器相关的标识符。MAC 地址是唯一的 48 位标识符, 通常两个一组写作 12 个十六进制字符 (例如, 00-00-0c-34-11-4e)。此地址通常由制造商直接写入网卡 (NIC) 中, 并作为路由器的辅助程序以尝试查找大型网络中的机器位置。

MFP

多功能外围设备 (MFP) 是在一个物理实体中具有打印机, 复印机, 传真机和扫描仪的功能的办公设备。

MH

改进的霍夫曼 (MH) 是一种压缩方法, 用于减少需要在传真机之间传输的数据量, 以传送 ITU-T T.4 推荐的图像。MH 是一种基于密码本的行程编码体系, 针对高效地压缩空白区域而优化。由于大多传真都包含较多空白区域, 因此这样做可以减少此类传真的时间。

MMR

改进的二维压缩编码 (MMR) 是由 ITU-T T.6 推荐的压缩方法。

调制解调器

这是调节载波信号以编码数字信息, 并解调此类载波信号以解码传送信息的设备。

MR

改进的像素相对地址指定码 (MR) 是由 ITU-T T.4 推荐的压缩方法。MR 使用 MH 对扫描的第一行进行编码。第二行与第一行相比较, 所得出的差异结果被编码并发送。

NetWare

这是由 Novell, Inc 开发的网络操作系统。最初它用共同多任务处理在 PC 上运行不同的服务, 网络协议源于原型的 Xerox XNS 协议栈。目前 NetWare 同时支持 TCP/IP 和 IPX/SPX。

OPC

有机光导体 (OPC) 是一种可生成虚拟图像, 并供激光打印机发出的激光束打印的机械装置, 通常为绿色或红棕色的柱状体。

包含硒鼓的成像鼓在打印机中使用的过程中会使硒鼓表面逐渐磨损, 由于其与墨粉盒显影刷, 清洁装置及纸张相接触, 故应适当地进行更换。

原件

即第一个样本, 例如文档, 照片或文本等, 用于复印或转成其他的样本, 但其本身并非从其他样本复制或转变过来。

OSI

开放系统互联 (OSI) 是由国际标准化组织 (ISO) 开发的通信模型。OSI 提供了标准的网络设计模块方法, 可以将所需的一套复杂功能分成可管理的独立功能层。这些层从上往下依次是应用层, 表示层, 会话层, 传输层, 网络层, 数据链路层和物理层。

PABX

专用自动交换分机 (PABX) 是私人企业内部的电话自动切换系统。

PCL

打印机命令语言 (PCL) 是由 HP 开发的作为打印机协议的页面描述语言 (PDL)，已成为业界标准。PCL 最初是为喷墨打印机所开发的，后来又发布了用于热敏打印机，点阵打印机和激光打印机等不同打印机的 PCL。

PDF

便携式文档格式 (PDF) 是一种由 Adobe Systems 开发的专用文档格式，它通过与设备和分辨率无关的格式表示二维文档。

PostScript

PostScript (PS) 是一种页面描述语言和编程语言，主要用于电子和桌面排版领域。- 在解码器中运行以生成图像。

打印机驱动程序

用于从计算机发送命令并传输数据到打印机的程序。

打印介质

可在打印机、扫描仪、传真机或复印机上使用的纸张、标签以及透明胶片等介质。

PPM

每分钟页数 (PPM) 是衡量打印机打印速度的方法，表示打印机每分钟打印的页数。

PRN 文件

设备驱动程序接口，可以通过标准的输入 / 输出系统请求，使软件与设备驱动程序进行交互，使许多任务得以简化。

Protocol

这是在两个计算端点之间控制或实现连接，通信和数据传输的惯例或标准。

PS

请参见 PostScript。

PSTN

公共交换电话网 (PSTN) 是基于行业前提的全球公共电路交换电话网的网络，常通过配电板进行发送。

RADIUS

远程认证拨号用户服务 (RADIUS) 是用于远程用户认证和记费的协议。RADIUS 允许对身份验证数据进行集中式管理，如使用 AAA（认证，授权和计费）概念来管理网络访问的用户名和密码。

分辨率

图片的清晰度，以每英寸点数 (DPI) 计量。dpi 越大，分辨率就越高。

SMB

服务器信息块 (SMB) 是主要应用于网络节点之间的共享文件，打印机，串行端口和混合通信的网络协议。还提供经过验证的相互处理的通信机制。

SMTP

简单邮件传输协议 (SMTP) 是 Internet 上的电子邮件发送标准。SMTP 是一种相对简单的文本协议，它指定了一个或多个信息接收人，然后将此信息文本发送出去。它是一个客户端到服务器的协议，可以将邮件信息从客户端发送至服务器。

SSID

服务集标识符 (SSID) 是无线局域网 (WLAN) 的名称。WLAN 中的所有无线设备均使用同一 SSID，以便相互通信。SSID 区分大小写，最大长度为 32 个字符。

Subnet Mask

子网掩码用于网络地址的联合，以决定该地址的哪一部分是网络地址，哪一部分是主机地址。

TCP/IP

传输控制协议 (TCP) 和 Internet 协议 (IP) 是实现运行 Internet 和大多数商业网络的协议堆栈的一组通信协议。

TCR

传送确认报告 (TCR) 提供了每次传送的详细信息，如任务状态，传送结果和发送页数。此报告可以设置为在每次任务后打印或者仅在失败的传送后打印。

TIFF

标签图像文件格式 (TIFF) 是分辨率可变的位图图像格式。TIFF 通常描述来自扫描仪的图像数据。TIFF 图像利用标签，关键字来定义包含在文件中的图像的性质。这种灵活的，不依靠平台的格式可用于由不同的图像处理应用程序制成的图片。

墨粉盒

它是机器（如打印机）中使用的一种装有墨粉的瓶子或容器。墨粉是激光打印机和复印机中使用的一种粉末，可以在打印纸张上形成文字与图像。墨粉可以在定影器的热量 / 压力的作用下融化，与纸张纤维紧密融合。

TWAIN

是用于扫描仪及其软件的行业标准。通过使用与 TWAIN 兼容的扫描仪和程序，可以由程序内开始扫描。它是一种适用于 Microsoft Windows 和 Apple Mac 操作系统的图像捕捉 API。

UNC 路径

统一命名协定 (UNC) 是在 Window NT 和其他 Microsoft 产品中访问网络共享的标准方法。UNC 路径的格式是：\\< 服务器名称 >\< 共享名称 >\< 其他目录 >

URL

统一资源定位符 (URL) 是 Internet 上文档与资源的全局地址。地址的首部分指示使用的协议类型，第二部分指定了资源所处的 IP 地址或域名。

USB

通用串行总线 (USB) 是一种由 USB Implementers Forum, Inc. 开发的标准，用于连接计算机与外围设备。与并行端口不同，USB 的设计目的是将一台计算机同时与多台外围设备相连接。

水印

水印是纸张上可识别的图像和模式，在发送光下观察时颜色较淡。水印于 1282 年在意大利的博洛尼亚首次推出，由造纸者用于标识他们的产品，还可用于邮票，货币和其他政府文档以防伪造。

WEP

有线等效加密 (WEP) 是 IEEE 802.11 中指定的安全协议，以提供与有线 LAN 相同等级的安全。WEP 通过加密无线电数据实现安全性，以使端点间传输的数据受到保护。

WIA

Windows 图像结构 (WIA) 最初是附带在 Windows Me 和 Windows XP 中推出的图像结构。可以在这些操作系统中使用与 WIA 兼容的扫描仪进行扫描。

WPA

Wi-Fi 保护访问 (WPA) 是保护无线 (Wi-Fi) 计算机网络的一类系统，旨在提高 WEP 的安全特性。

WPA-PSK

WPA-PSK (WPA 预共享密钥) 是面向小型企业或家庭用户的 WPA 特殊模式。在无线接入点 (WAP) 以及任何无线便携式或台式设备中配置共享密钥或密码。WPA-PSK 为无线客户端与关联的 WAP 之间的每个会话生成唯一密钥，以实现更高级的安全性。

WPS

Wi-Fi 保护设置 (WPS) 是一种用于建立无线家庭网络的标准。如果您的无线接入点支持 WPS，您就可以在不使用计算机的情况下轻松配置无线网络连接。

XPS

XML Paper Specification (XPS) 由 Microsoft 公司开发，不仅是一种页面描述语言 (PDL) 规范，同时也是一种新的文档格式，对便携式文档和电子文档大有裨益。XPS 是基于 XML 的规范，基于新的打印路径，同时也是基于向量且与设备无关的文档格式。

索引

A			
安放机器			
调整海拔	25		
安全			
符号	12		
信息	12		
安装			
HP Smart 应用	48		
		创建	61
		打印	61
		删除	61
C		G	
常见图标	11	功能	6
		打印介质功能	101
		故障排除	
		无线	97
		规格	100
		打印介质	101
D		H	
打印		耗材	
打印文档		订购	69
Windows	53	更换墨粉盒	74
HP Smart 应用	48	可用耗材	69
耗材信息	86	预计墨粉盒寿命	72
特殊打印机功能	58	耗材信息	86
打印功能	58	后视图	19
打印机状态	65	惠普嵌入式网络服务器	45
一般信息	65	一般信息	45
打印介质		K	
标签纸	32	控制面板	21
输出支架	101		
特殊介质	31	L	
XHvy 121163	33	LED	
预印纸	34	机器状态	84
准则	26		
打印偏好设置	56		
叠加打印			

Linux

驱动程序安装	23
了解注意力 LED	84

M

Mac

驱动程序安装	23
墨粉盒	
处理说明	72
存放	72
非惠普和重新装填的	72
更换墨粉盒	74
摇匀墨粉	73
预计寿命	72

Q

卡纸

避免卡纸的提示	81
清除纸张	82

清洁

内部	78
外部	78
清洁机器	78
驱动程序安装	23

S

Smart app	48
Smart 应用	48
使用帮助	57
水印	
编辑	60
创建	60
删除	60

T

停止清除按钮	21
--------	----

W

Windows

常见 Windows 问题	96
驱动程序安装	23
为已连接网络安装驱动程序	38
系统要求	103
网络	
IPv6 配置	36
驱动程序安装	
Windows	38
无线网络设置	39
有线网络设置	36
维护零件	71
问题	
操作系统问题	96
打印问题	89
打印质量问题	91
电源问题	88
进纸问题	87
无线网络	
网络电缆	42

X

信息

HP Smart 应用	48
-------------	----

Y

约定	11
----	----

Z

正视图	19
纸盘	
调整宽度和长度	27
更改纸盘大小	27
术语表	105
装入	
特殊介质	31
纸盘 1 中的纸张	28