

Joyoung 九阳

使用说明书

九阳榨汁机

型号: JYZ-A561



九阳股份有限公司
Joyoung Company Limited

地址: 山东济南市槐荫区新沙北路12号
传真: 0531-87901901 电话: 0531-87901018
网址: www.joyoung.com.cn 邮政编码: 250118

全国服务热线:
0531-87918008
0531-87901018
400-6186-999

尊敬的用户，感谢您使用九阳榨汁机，为了便于您正确的操作本机器，在使用前请仔细阅读本说明书。请务必认真阅读第五章“注意事项”。

(本说明书中技术规格如有变更恕不另行通知)

目录

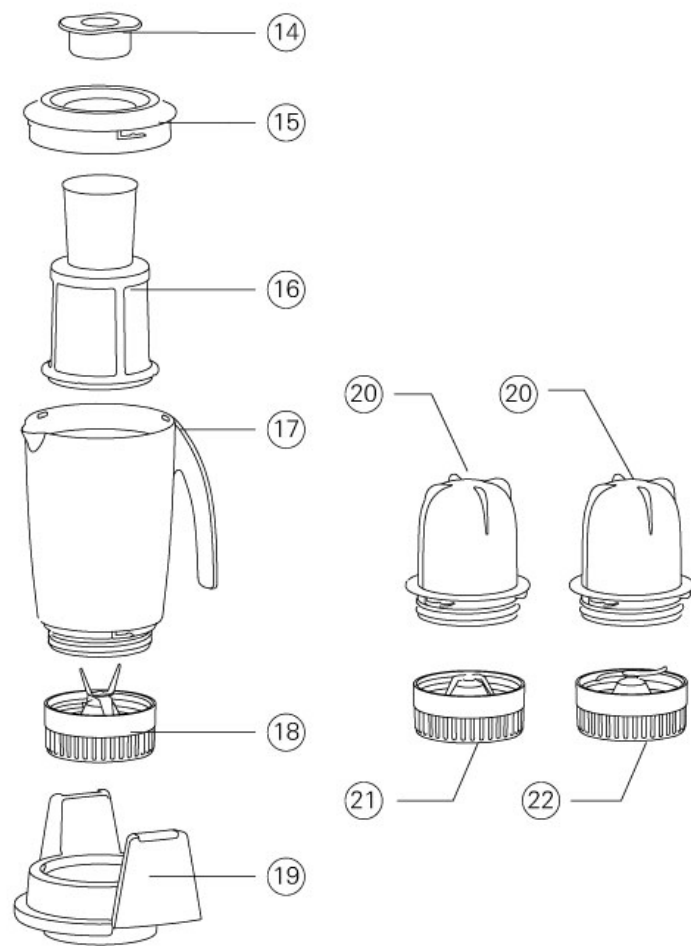
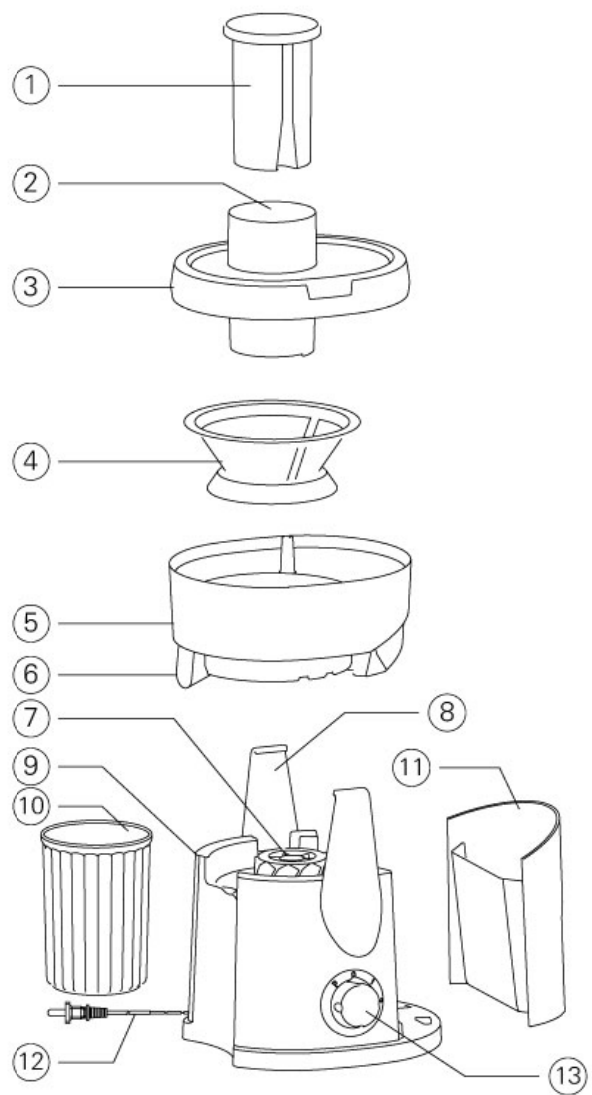
前言	1
第一章 部件及名称	2-4
第二章 使用方法	5-12
第三章 产品特性	13
第四章 技术参数	13
第五章 注意事项	14
第六章 清洁保养	15
第七章 故障分析及排除	15
第八章 装箱明细	16

前言

感谢您选用了九阳榨汁机。使用产品前，请仔细阅读本说明书，并妥善保存以备将来查阅。

本说明书仅适用于九阳股份有限公司“JYZ-A561”产品，其中技术规格如有变更恕不另行通知，九阳股份有限公司保留最终解释权。本说明书中所有内容仅供用户使用与维护时参考，未尽事宜，欢迎向本公司客户服务部门咨询。本书不足与错误之处，欢迎广大用户提出宝贵意见，愿九阳榨汁机给您的生活带来温馨、便捷与健康。

第一章 部件及名称

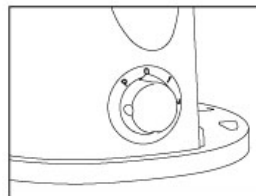


部件明细

号 码	名 称	数 量
①	推料棒	1
②	进料口	1
③	上盖	1
④	滤网	1
⑤	集汁盘	1
⑥	出汁嘴	1
⑦	连接头	1
⑧	搭扣	2
⑨	主体	1
⑩	果汁杯	1
⑪	果渣盒	1
⑫	电源线	1
⑬	控制旋钮	1
⑭	量杯	1
⑮	搅拌杯盖	1
⑯	过滤网	1
⑰	搅拌杯	1
⑱	搅拌刀座	1
⑲	连接座	1
⑳	干磨/绞肉杯	2
㉑	干磨刀座	1
㉒	绞肉刀座	1

在初次使用产品之前，请彻底清洗与食材接触的部件。
(参见“第六章 清洁保养”)

功能档位使用



- “点动”档：适合瞬间转动、快速加工、快速清洗，在此档位，产品以高速运转。
- “0”关闭、停止。
- “1”档：低速档，适合绞肉或软性食材如苹果、李子等的加工。
- “2”档：高速档，适合硬食材如芹菜、胡萝卜等的加工。

选择刀座

加工时请选择与食材相匹配的刀片，以达到最佳的效果。

- 干磨刀座：适用于干性食材的打碎研磨。
- 搅拌刀座：适用于对有水分的食材进行搅拌，做豆浆，打果汁等。
- 绞肉刀座：适用于肉类食材的加工，在加工食材前将肉类的筋、骨、皮去掉，冷冻肉须待化冻后方可加工，以免影响绞肉效果。

选择杯体

加工时选择与食材加工种类相符合的杯体，食材容量不超过杯子最大标识容量，注意杯体与刀座完全拧紧后方可使用。

- 干磨杯：用于磨干粉、豆粉、辣椒面等。
- 绞肉杯：用于绞肉。
- 搅拌杯：用于打豆浆、打果汁等。

准备加工

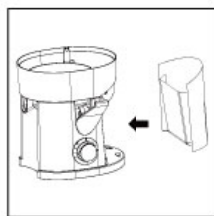
确认输入电压AC220V之后，插上插座，确认接通电源。

加工食材

本产品 in 榨汁的状态下设有双重安全系统，只有在所有零部件正确装配好后才会工作。



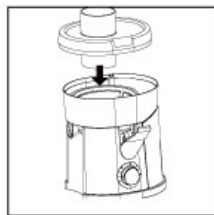
1. 将集汁盘放入主体上。



2. 将果渣盒水平放入榨汁机中，确保果渣盒推到位。



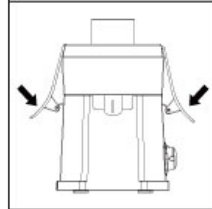
3. 将滤网放入集汁盘中，确保滤网与连接头安装到位。
(使用前请检查滤网是否破损，如有损坏请不要使用，并马上与最近的九阳售后服务部联系。)



4. 手持上盖，从滤网上向下将上盖装到位。



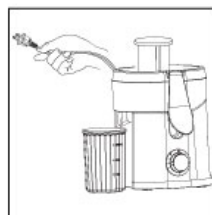
5. 将两侧搭扣扣住上盖上的两凸环，然后压下搭扣（喀嗒一声），确保两搭扣锁到位，否则机器将不工作。



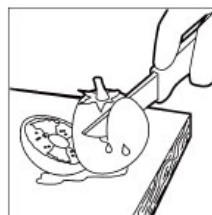
6. 将果汁杯放置于出汁嘴下。



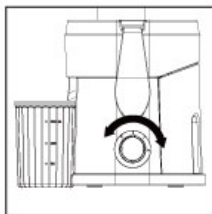
7. 插上插座，确认电源通电。



使用产品



1. 将水果或蔬菜洗净，切成能放入进料口的块状。



2.接通电源,旋动控制旋钮到合适档位。

- 1档:适用于软水果和蔬菜,如:西瓜、葡萄、西红柿、黄瓜,草莓等;
- 2档:适用于所有水果和蔬菜;



3.将切好的食材放入进料口。



4.用推料棒柔和地将食材推入旋转中的滤网。

- 不要用太大的力压推料棒,以免影响压汁的效果。
- 切勿将手指或其它物体伸入进料口内!
- 不要让本产品连续工作超过3分钟,如果榨汁工作还未完成,应将产品关掉,待一分钟后,再重新启动使用。
- 当所有食材都已推到进料口加工完,出汁口不再有汁液流出时,将榨汁机断电。

搅拌——不带过滤网



- ①将连接座嵌入主体;
- ②扣紧两侧搭扣。

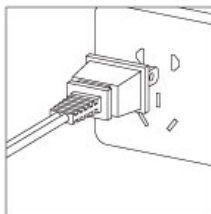


2.① 将搅拌刀座与搅拌杯旋紧;

- ② 将食材切成10-15mm块状放入搅拌杯中;
- ③ 盖上搅拌杯盖与量杯,确保搅拌杯盖上的滤汁孔被搅拌杯壁覆盖。



3.将搅拌杯逆时针旋紧在主体上。



4.插入电源,选择档位,开始工作。(当主体在运转时,切勿将手或其它物体伸入搅拌杯内。搅拌加工时间不得超过1分钟,如果在1分钟后还没完成搅拌,请先把产品关掉2-3分钟后再继续搅拌。)



5.加工完成,将旋钮开关旋至“0”处,拔下电源,将搅拌杯从主体上卸下,旋转搅拌杯盖,使搅拌杯盖上的滤汁孔对准搅拌杯出汁嘴,将食材从搅拌杯嘴倒出即可。

注:

- 请勿将温度高于80度的食材装入搅拌杯。
- 加工前将食材切成小块,粉碎效果会更好。
- 为避免溢出,请勿于搅拌杯中放入超过最高刻度(600毫升)的食材。
- 碎冰时,请选择点动档。
- 制作奶昔时,建议旋转低速档。

搅拌——带过滤网

使用过滤网可得到特别细的豆浆及果汁，搅拌后，所有果壳和皮会留在过滤网中。



1.把过滤网放入搅拌杯中。(确保过滤网上的凹槽对准搅拌杯上的凸筋。)



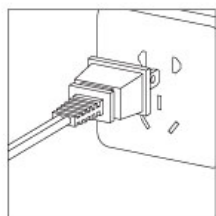
2.盖上搅拌杯盖，固定过滤网，确保搅拌杯盖上的滤汁孔被搅拌杯壁覆盖。



3.以做豆浆为例：放入浸泡的湿豆每次最多80g约两量杯，加水至刻度线600ml以下。



4.将量杯放入搅拌杯盖口，压紧（如果之前没有从搅拌杯盖上拿下则无此动作）。



5.插入电源，选择档位，开始工作。搅拌加工时间不得超过1分钟，如果在1分钟后还没完成搅拌，请先把产品关掉2-3分钟后再继续搅拌。



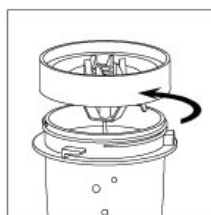
6.加工完成，将旋钮开关旋至“0”处，拨下电源，将搅拌杯从主体上卸下，旋转搅拌杯盖，不要松动过滤网，使搅拌杯盖上的滤汁孔对准搅拌杯出汁嘴，将食材从搅拌杯中倒出。（生豆浆请煮熟后食用）

干磨

用于干性食材的打碎研磨。



1.把食材放入干磨/绞肉杯中（不能超过杯子最大容量刻度，约80g）。



2.将干磨刀座和干磨/绞肉杯杯旋紧，逆时针将卡口拧紧在主体上。



3.插入电源，选择档位，开动机器，连续工作时间不得超过30秒（若在30秒内仍无法达到理想效果，则请将本产品关掉1-2分钟后再进行使用）。

第三章 产品特性

加工完成，将旋钮开关旋至“0”处，拔下电源，将干磨/绞肉杯从主体上逆时针卸下，旋开干磨刀座，将杯中的食材倒出即可。

绞肉

主要用来绞肉。

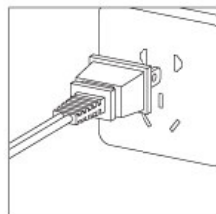
加工食材前将肉类的筋、骨、皮去掉，并预先切成约1-2厘米/0.5-1英寸的小块，然后再进行加工。



1. 干磨/绞肉杯内放入切成小块的肉，顺时针方向将刀座旋紧（不能超过杯子最大容量刻度，约80g）。



2. 将干磨/绞肉杯放置与主体上，按逆时针方向将卡口卡紧。



3. 插入电源，将旋钮开关旋至“2”处，建议绞肉时选择高速档。

- 一般30秒内就能绞碎，如在此时间内未达到您所诉求的效果，请将本产品关掉1-2分钟后再进行加工。这样有利于延长机器寿命。
- 如果食材粘在干磨/绞肉杯上，应关闭机器，用硬质器具如：筷子，刮下后再进行工作。

多功能组合

- 榨汁，搅拌、干磨、奶昔、刨冰、豆浆、绞肉、面膜。

料理轻松

- 专利“离心一点锋”刀盘，切削无死角，使用更方便。
- 专业榨汁，渣汁分离。
- 不锈钢特细滤网，可榨出更多果汁。
- 两档速度自由调节，随心制作软果或坚果果汁。

安全可靠

- 多重安全防护，使用更放心。
- 食品级健康材料，使用更安心。

第四章 技术参数

额定电压	220V~
额定频率	50Hz
额定功率	250W
连续运转时间	≤1分钟
间隔时间	≥2分钟

本产品属于Y型连接，如果电源软线损坏，为避免危险，必须由制造厂或其维修部或类似的专职人员来更换。

本机器为Ⅱ类电器，不需外加接地装置。

企业标准：Q/JY 003-2008

第五章 注意事项

1. 本产品输入电压为220V~50Hz，请确认后再使用。
2. 本产品属于Y连接，若电源线损坏，为避免危险，必须由制造厂或其维修部或类似的专职人员来更换。
3. 在拆、装或调校产品的任何部件之前，务必拔下电源插头。
4. 请勿用手接触刀片，以避免伤害，特别是针对老人与小孩。
5. 产品启动前，请确保各部件已连接到位，并卡紧，以避免出现漏水现象。
6. 请注意控制食材加入量，不要超过杯体最大容量标识位置；搅拌≤600ml，干磨≤80g，绞肉≤80g。
7. 请严格按额定工作时间操作本产品，搅拌工作时间≤1分钟，间隔2-3分钟；绞肉和干磨工作时间≤30秒，间隔1-2分钟，本产品严禁空转及超负荷使用。
8. 本机马达有过热保护装置，温度过高时会自动停机，请关闭电源并拔掉插头，待20-30分钟后温度下降后即可重新使用。
9. 请在每次加工后将与食材接触的部件，如杯体、杯盖、刀片等组件进行清洗。本产品干磨/绞肉杯允许用沸水消毒杀菌，搅拌杯不能用沸水消毒。
10. 切勿将主体浸入水或其他液体中，也不要自来水下冲洗。以免影响产品寿命。
11. 请勿使用钢丝绒、研磨性清洁剂或腐蚀性液体（例如汽油、丙酮）来清洁产品。
12. 产品应储存在儿童不易触及的地方，切勿让肢体不健全、感觉或精神上有障碍及缺乏相关经验和知识的人（包括儿童）使用或玩耍本产品。
13. 严禁将手或尖锐物伸入进料口，严禁使用任何物体代替推料棒，严禁将眼睛靠近进料口，以防意外。
14. 请勿将本产品任何部件放入洗碗机内清洗。

第六章 清洁保养

1. 清洁产品前，务必先将电源插头拔掉。
2. 使用后立即清洗产品及部件最为容易。
 - 请将清水放入杯中，拧紧刀座，旋动开关后约10秒即可清洗完毕。
 - 清洗绞肉杯时，可放入适量洗洁精和清水在绞肉杯中，接通电源，以低速档运转产品20秒左右，切断电源，拆卸各部件，用清水彻底冲洗干净即可。
3. 主体外部可用湿布擦拭，严禁放入水中或放入水龙头下冲洗。
4. 本产品应储存于干燥处并避免紫外线直接照射。
5. 在储存产品前，应确保产品是清洁且干燥的。

第七章 故障分析及排除

现象	原因分析	故障排除
1. 榨汁机不工作	确认杯体、主体之间是否装配到位	需装配到位
2. 刀片微动	确认刀片是否被食材缠绕住或卡死	将食材切成小片
3. 异常振动或噪音	容器与刀座是否拧紧，杯体内是否放入超量食材	拧紧刀座，或确保杯体内食材不要超过杯体最大刻度
4. 搅拌杯漏水	确认搅拌杯与刀座是否拧紧，搅拌杯是否破裂	拧紧刀座
5. 使用中突然停止	可能是现象1的原因，或电机过热	过热则停止20-30分钟后再用

备注：

- 以上为常见故障诊断和排除方法，对于其它故障，请与本公司客户服务联系，或直接到本公司指定的维修点进行修理，切勿自行拆卸修理。
- 全国服务热线：0531-87918008，0531-87901018，400-6186-999
- 本公司指定维修点明细见保修卡。

第八章 装箱明细

名称	榨汁机	说明书	保修卡	食谱
数量	1台	1本	1张	1本

本说明书中数据由九阳研发中心数据库提供。