

本企业通过:

ISO9001: 2008 国际质量管理体系认证

ISO14001: 2004 国际环境管理体系认证

OHSAS18001: 2007 国际职业健康安全管理体系认证

九阳股份有限公司

JOYOUNG COMPANY LIMITED

山东省济南市槐荫区美里路999号

No.999 Meili Road, Huaiyin District, Jinan City,
Shandong Province, China

邮编: 250117

传真: 400 6186 996

www.joyoung.com

阳光服务热线: 400-6186-999

Joyoung 九阳

使用说明书

Operation Instruction

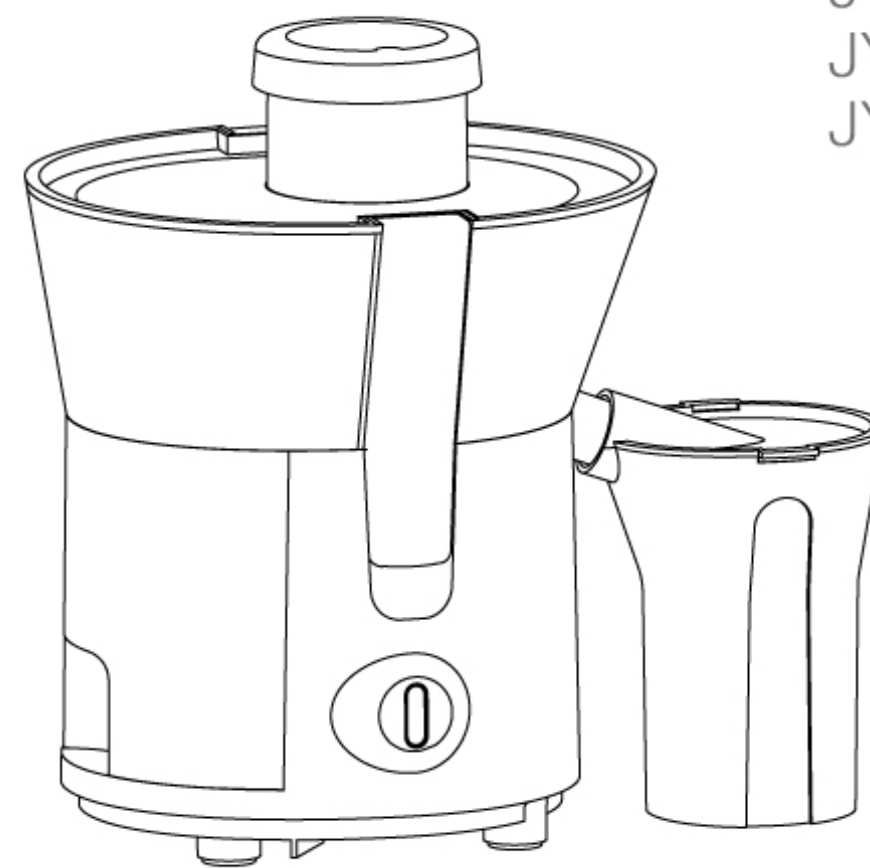
九阳榨汁机

型号: JYZ-C500

JYZ-C501

JYZ-C505

JYZ-C515



www.doujiang.com

前 言

尊敬的用户，感谢您使用九阳牌榨汁机，为了便于您正确的操作本产品，在使用前请仔细阅读本说明书。请务必认真阅读第一章“安全使用注意事项”，并特别留意说明书黑色字体部分。

(本说明书中技术规格如有变更恕不另行通知)

目 录

前 言	1
第一章 安全使用注意事项	2-3
第二章 部件及功能	4-6
第三章 使用方法	6-18
第四章 保养和维护	19
第五章 产品安全指标	20
第六章 采用标准	20
第七章 故障分析及排除	20-21
装箱明细	22

感谢您使用九阳榨汁机。为了您能正确的使用和维护本产品，我们特地编写了这本说明书，请您在使用产品前，仔细阅读本说明书，并妥善保存以备将来查阅。

本说明书仅适用于九阳股份有限公司“JYZ-C500/C501/C505/C515”榨汁机产品，九阳股份有限公司保留最终解释权。书中的所有内容仅供用户使用和维护时参考，未尽事宜，欢迎用户向本公司的客户服务部门咨询。本书不足之处，欢迎广大用户提出宝贵意见，愿九阳榨汁机给您的生活带来温馨、便捷与健康。

“轴心粉碎技术”专利刀盘

实用新型：ZL200720158957.4

专利连接头

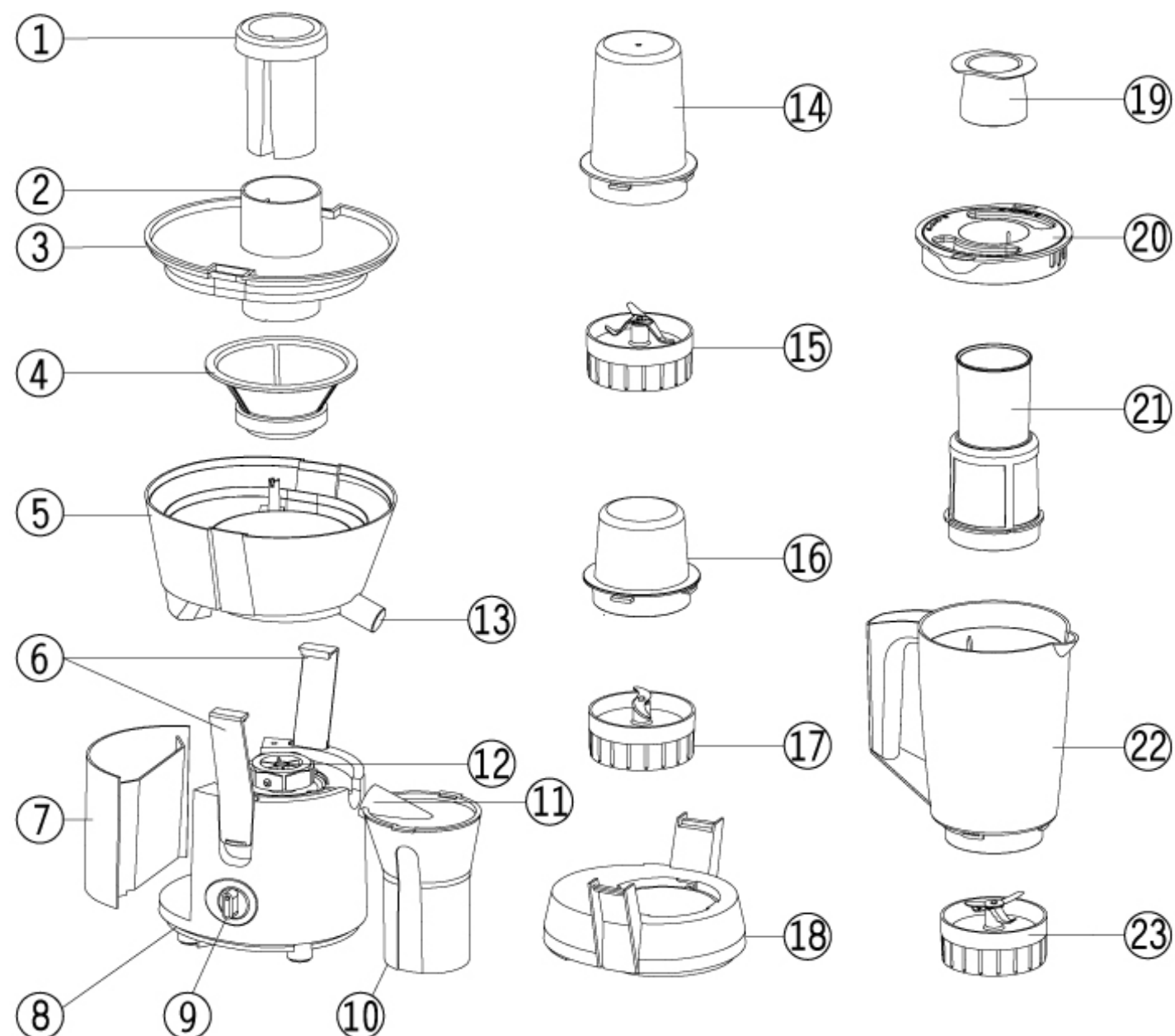
实用新型：ZL200820025722.2

第一章 安全使用注意事项

1. 本产品输入电压为AC220V ~ 50Hz, 请确认后再使用。
2. 本产品属于Y连接, 如果电源软线损坏, 为避免危险, 请与本公司客户服务部门联系, 或直接到本公司指定的维修点更换, 切勿自行拆卸修理。
3. 使用过程中如产品需维修, 请与本公司客户服务部门联系, 或直接到本公司指定的维修点进行修理, 切勿自行拆卸, 以免发生危险。
4. 在拆、装或调校产品的任何部件之前, 请务必断开电源。
5. 使用前请检查电源线、插头、刀网等其它零部件是否损坏。如发现损坏请停止使用产品, 请及时与本公司客户服务部门联系, 请勿自行拆卸修理, 以免发生危险。
6. 请严格按额定工作时间操作: 榨汁功能连续工作时间不得超过2分钟, 料理功能中搅拌/调理/干磨功能连续工作时间不得超过1分钟, 绞肉功能连续工作时间不得超过30秒, 如未能达到您所诉求的效果, 应断开电源冷却2分钟后再加工。以完成上述任一功能之后停止2分钟为一个周期, 连续工作3周期, 必须停止15-20分钟, 待电机冷却后再工作。此法有利于延长产品寿命。
7. 接通电源前, 请务必确保刀网、上盖等可拆卸部件安装到位。
8. 避免在产品运转时接触到刀网、刀片、电机等可动部件, 以免受伤害或使产品受损, 尤其是老人与小孩。
9. 产品工作时, 严禁将手或尖锐物伸入进料口。严禁使用任何物体替代推料棒, 严禁将眼睛靠近进料口, 以防意外。
10. 杯体与刀座旋紧后, 方可安装在杯座上, 切勿将刀座单独安装在杯座上。
11. 严禁杯体空转(即杯中无食材)或超负荷使用。
12. 刀座与杯体组合须完全旋紧, 以避免产品工作时发生漏水、刀座脱落等异常。
13. 请勿将过热的食材(最高温度60℃)放进杯中加工, 以免造成杯体破裂。
14. 放入食材不可超过杯体容量的最大刻度。
15. 使用料理功能时, 请待电机和刀片停止转动, 并确保断开电源后, 再取下杯体。

16. 使用榨汁功能时, 请待电机和刀网停止转动, 并确保断开电源后, 再取下榨汁机可拆卸部件。
17. 如在操作过程中产品停止工作, 可能是电机温控保护造成, 请关闭电源, 冷却20-30分钟后再使用。
18. 本产品各配件均不允许用超过60℃的热水及微波炉消毒, 以避免受热变形损坏。与食材相接触的部件材料均符合食品级认证, 干净、卫生、可靠。
19. 请勿将主体放入水或其他液体中, 也不能在水或其他液体下冲洗。
20. 请勿使用钢丝绒、研磨性清洁剂或腐蚀性液体(例如汽油或丙酮)来清洁产品。
21. 产品应储存到儿童不易触及的地方, 切勿让肢体不健全、感觉或精神上有障碍或缺乏相关经验和知识的人(包括儿童)使用或玩耍本产品。
22. 有核、硬籽、厚皮或硬壳的食材, 请先将其去除后再进行加工。
23. 为确保搅拌效果或产品寿命, 选用搅拌及调理功能时, 建议加入适量的饮用水或牛奶等。
24. 请勿将本产品任何部件放入洗碗机内清洗。
25. “点动/清洗”档功能不适用于榨汁功能, 仅适用于料理功能。
26. 本产品不适合榨甘蔗、生姜等纤维较多的食材, 榨取此类食材容易造成堵渣、异常震动等, 导致零部件损坏, 从而影响产品寿命。
27. 本产品仅适用于家庭使用。
28. 本产品各部件请勿加热。

第二章 部件及功能



注：产品图片请以包装内实物为准！

部件功能

序号	部件名称	功 能
1	推料棒	放入食材时，轻柔推压食材，使食材与刀网充分接触，提升榨汁效率。
2	进料口	用于放入食材。
3	上盖	与集汁盘连接，是榨汁功能的重要部件，起到安全防护的作用。

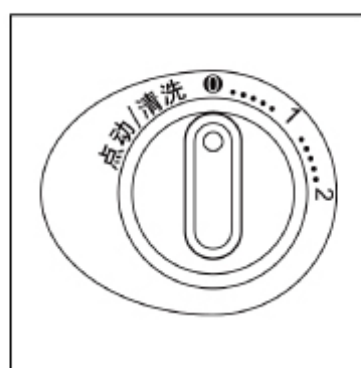
4	刀网	是九阳专利“轴心粉碎技术”，通过刀网底部的刀盘搅碎食材，侧面的滤网过滤果汁、分离果渣。
5	集汁盘	接住并导出由刀网分离出来的果汁。
6	搭扣	用于控制上盖和主体的连接。
7	果渣桶	接住并集合刀网分离出来的果渣。
8	主体	产品主要部件，内有电机等部件，是产品动力源，提供动力。
9	旋钮开关	控制产品的工作状态，有点动/清洗、0、1、2四个档位。
10	接汁杯	盛放出汁嘴流出的果汁。
11	接汁杯盖	盖在接汁杯上，起到隔泡、清洁防护，防止产品工作时汁液外溢的作用。
12	连接头	是九阳专利连接器，用于连接刀网，使刀网自动对中，方便取放。
13	出汁嘴	让集汁盘内的果汁流出到接汁杯中。
14	调理杯	用于盛放食材，与搅拌刀座组合，可制作奶昔、果泥、果酱、面膜等。
15	干磨刀座	用于粉碎食材，与干磨/绞肉杯组合，可制作干粉、豆粉、辣椒面等。
16	干磨/绞肉杯	用于盛放食材，与干磨刀座或绞肉刀座组合，可制作干粉、豆粉、辣椒面、肉馅、肉泥等。
17	绞肉刀座	用于粉碎食材，与干磨/绞肉杯组合，可制作肉馅、肉泥。
18	杯座	装于主体后，与搅拌组件、调理组件、干磨组件、绞肉组件组合可实现料理功能。
19	量杯	用于量取食材。
20	搅拌杯盖	盖在搅拌杯上，产品工作时可防止汁液外溢，同时上设加料口，与量杯配合使用，可中途加料。

序号	部件名称	功 能
21	滤网	用于制作更细腻的豆浆和果汁时使用。
22	搅拌杯	用于盛放食材，与搅拌刀座组合，可制作豆浆、果汁等。
23	搅拌刀座	用于粉碎食材，与搅拌杯或调理杯组合，可制作豆浆、果汁、奶昔、果酱等。

以上：(1-13)为JYZ-C500/C505部件；(1-23)为JYZ-C501/C515部件。

第三章 使用方法

· 在初次使用产品前，请彻底清洗与食材接触的部件。（参见“第四章保养和维护”）



旋钮开关

- “0”档：关闭、停止。
- “点动/清洗”档：瞬间转动档，适合快速翻转食材、快速清洗。该档功能不适用于榨汁功能，仅适用于料理功能。
- “1”档：低速档，榨汁时适用于加工软果蔬，如：西瓜、西红柿、黄瓜、草莓。料理时适合绞肉、加工软食材，如肉馅、番茄汁等。
- “2”档：高速档，适合榨汁、搅拌、调理、干磨，如豆浆、胡萝卜汁、辣椒面、蒜泥等。

· 榨汁时，关于食材选用及档速选择的详细说明，请参照使用说明书的第二点“食材选用提示”。

· 选择刀座/杯体(仅适用于JYZ-C501/C515)

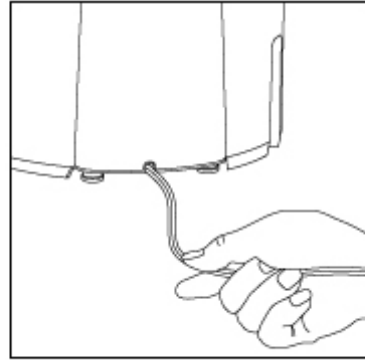
请严格按照下表所述的搭配原则，选用正确的刀座和杯体，切勿混用：

功能	图示	使用刀座	组合方式	用途
搅 拌 (带滤网)			主体 +杯座 +搅拌刀座 +搅拌杯 +滤网 +搅拌杯盖 +量杯	用于做豆浆、果汁等，如与滤网一起使用，渣会留在滤网中，能做出更细腻的豆浆、果汁等。
搅 拌 (不带滤网)		 搅拌刀座 (刀片刻有“搅拌”字样)	主体 +杯座 +搅拌刀座 +搅拌杯 +搅拌杯盖 +量杯	
调 理			主体 +杯座 +搅拌刀座 +调理杯	适应于做奶昔、果泥、果酱、面膜等。
干 磨		 干磨刀座 (刀片刻有“干磨”字样)	主体 +杯座 +干磨刀座 +干磨/绞肉杯	用于干性食材的打碎研磨，可制作干粉、豆粉、辣椒面等。
绞 肉		 绞肉刀座 (刀片刻有“绞肉”字样)	主体 +杯座 +绞肉刀座 +干磨/绞肉杯	用于肉类食材的加工，可制作肉馅、肉泥等。（绞肉时请选用“1”档）

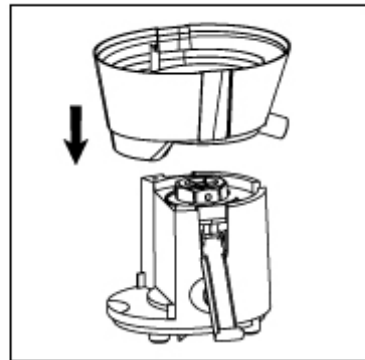
一、使用说明

本产品设有双重安全系统，只有在所有零部件正确安装好后才会工作。请按以下步骤安装并使用产品：

· 榨汁功能



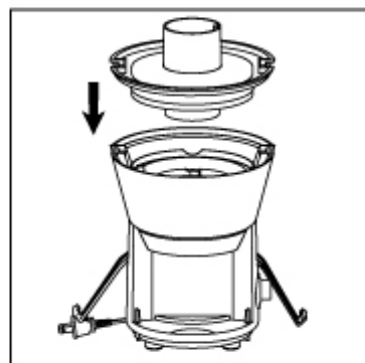
1. 将电源线从主体底部的储线盒中拉出(不使用时可将电源线储藏在储线盒里)。



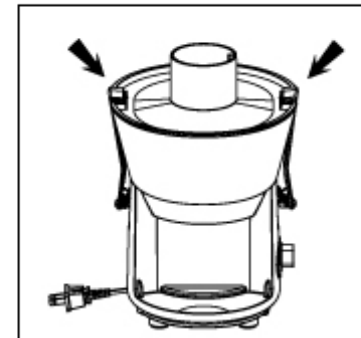
2. 将集汁盘装于主体上。



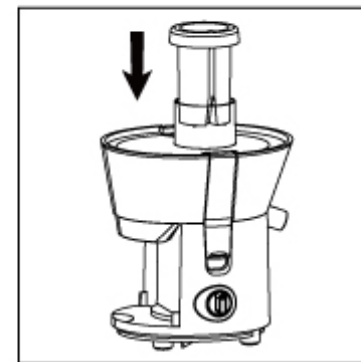
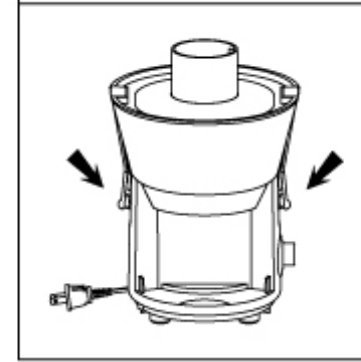
3. 将刀网放入集汁盘中，确保刀网在连接头上安装到位。
· 使用前请检查刀网是否破损，如有损坏，请不要使用，并马上与本公司就近的客户服务部门联系。



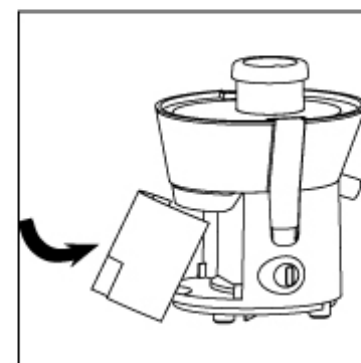
4. 将上盖从正上方装入主体。



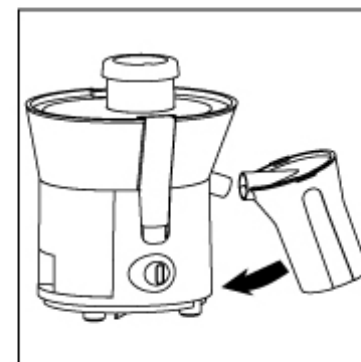
5. 将搭扣扣入上盖的两凹槽，向下压搭扣，听到咔嗒一声表示安装到位，否则产品不工作。



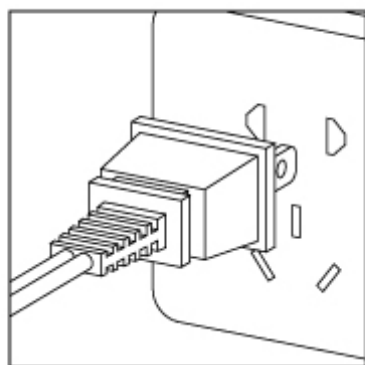
6. 将推料棒上的凹槽与进料口内的凸缘对准，将推料棒放入进料口中。



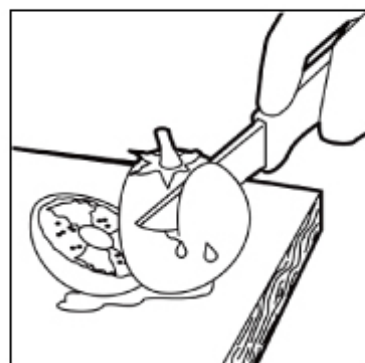
7. 微倾斜果渣桶将其装入主体。



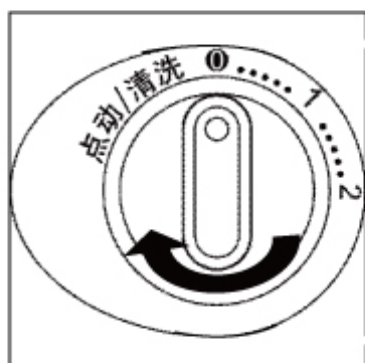
8. 微倾斜接汁杯，使其与出汁嘴对齐，将其放入出汁嘴下方。



9. 接通电源, 准备工作。
· 接通电源前请确保开关处于关闭状态。



10. 将食材洗净, 切成能放入进料口的大小。
· 有核、硬籽、厚皮或硬壳的食材, 请先将其去除。
· 榨菠菜时请先切成小段后再加工, 并适当控制加料速度。



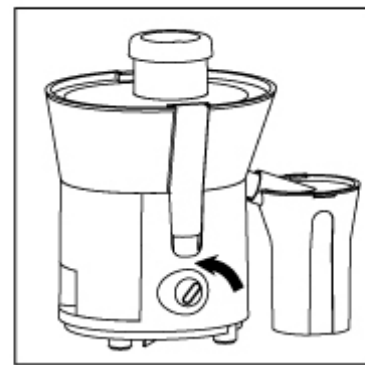
11. 将开关旋至适合档位, 产品开始工作, 工作时间 < 2分钟。



12. 将准备好的食材放入进料口。



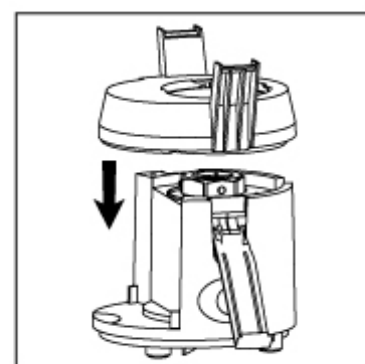
13. 用推料棒缓慢地将食材块由进料口推入, 不要用太大的力压推料棒, 以免影响榨汁效果。
· 如果果渣桶或接汁杯接满, 应断开电源, 及时清理果渣桶或接汁杯。



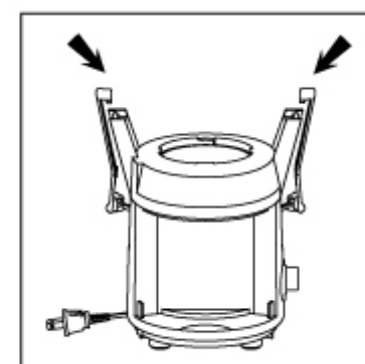
14. 当食材加工完毕, 出汁嘴不再有汁液流出时, 关闭开关, 断开电源, 请待电机和刀网完全停止转动后, 再将接汁杯拿离出汁嘴。接汁杯盖上设隔泡板, 正确盖好倒出果汁时可过滤泡沫。
· 榨好的果汁建议马上饮用, 暴露在空气中时间过长, 口感和营养价值都会受到影响。

· 料理功能(仅适用于JYZ-C501/C515)

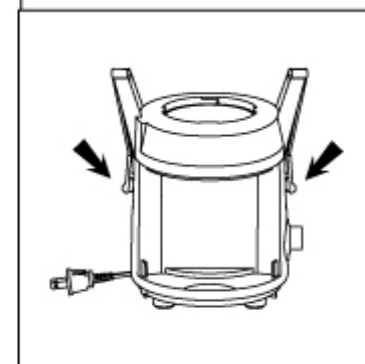
安装杯座



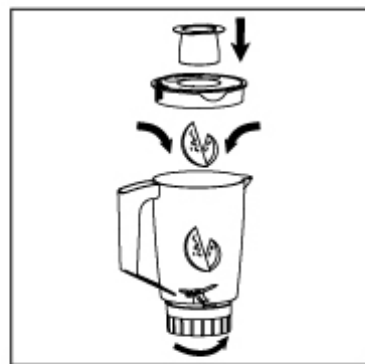
1. 将杯座从正上方装入主体。



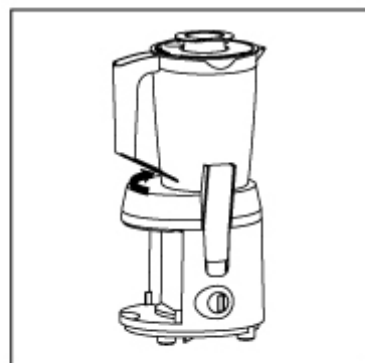
2. 将搭扣扣入杯座上的两凹槽, 向下压搭扣, 听到咔嗒一声表示安装到位, 否则产品不工作。



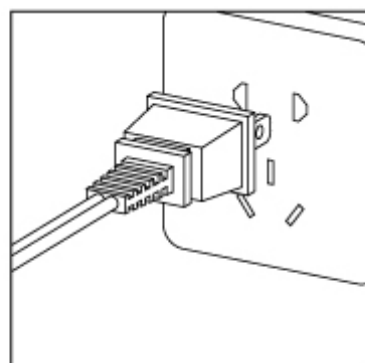
搅拌(不带滤网)



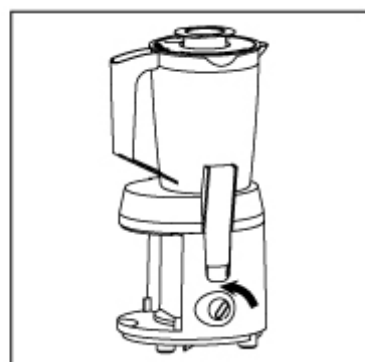
- 1.1) 将搅拌刀座与搅拌杯旋紧;
2) 将食材切成约2厘米块状放入搅拌杯中;
3) 盖上搅拌杯盖并旋紧, 将量杯压紧在搅拌杯盖上。
 - 放入的食材温度请勿超过60℃。
 - 放入的食材量在刻度500~1000ml间粉碎效果最佳。



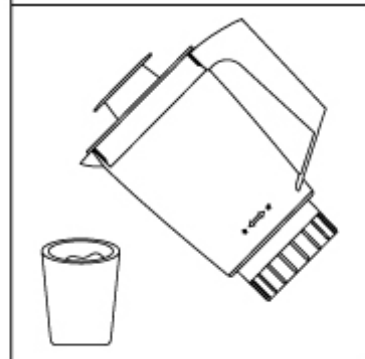
2. 将搅拌杯旋紧在主体上。
 - 启动产品前, 请确保搅拌杯盖和量杯都已正确盖紧。



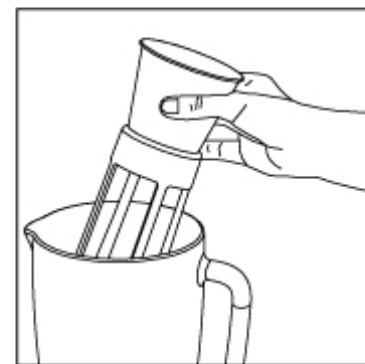
3. 接通电源, 将开关旋至适合档位(建议选用“2”档), 产品开始工作, 工作时间≤1分钟。
 - 产品工作时, 可从搅拌杯盖上的加料口中放入食材。
 - 如食材卡在杯中, 请用“点动/清洗”档打2-5次, 让食材翻转均匀后再继续。



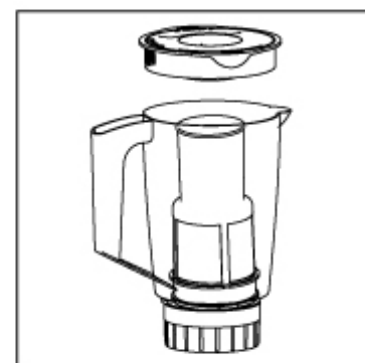
4. 加工完成, 关闭开关, 断开电源, 将杯体从主体上卸下, 倒出食材即可。
 - 搅拌杯盖内侧设两种出汁孔, 小孔可以滤掉更多泡沫。



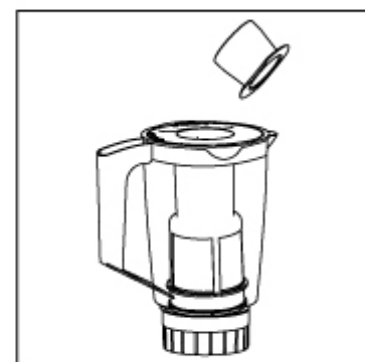
搅拌(带滤网)



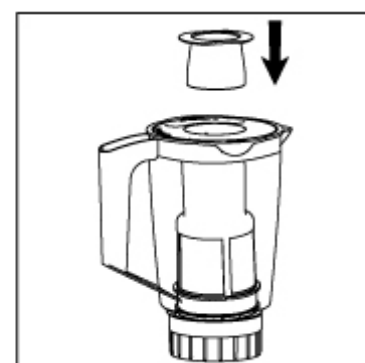
- 1.1) 将搅拌刀座与搅拌杯旋紧;
2) 将滤网放入搅拌杯中, 确保滤网上的凹槽正好对准搅拌杯内的凸筋条, 向下压紧。



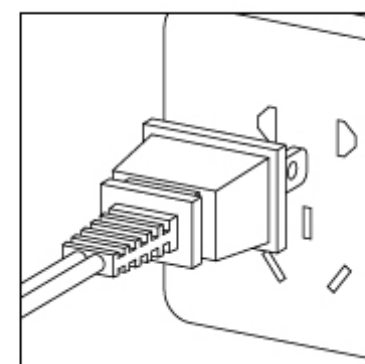
2. 盖上搅拌杯盖并旋紧。



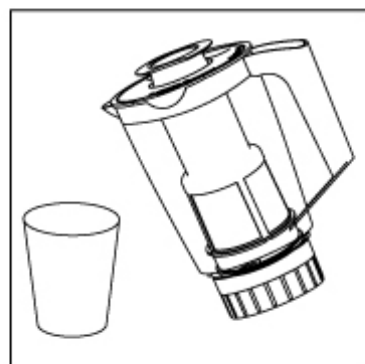
- 3.1) 从搅拌杯盖上的加料口放入食材。(可用量杯量取)
2) 制作豆浆时, 用量杯量取浸泡好的湿豆, 每次最多两平杯, 加水至刻度800ml以下。
 - 放入的食材温度请勿超过60℃。
 - 干性食材请用水泡软再加工, 如大豆。



4. 将量杯压紧在搅拌杯盖上。将搅拌杯旋紧在主体上。
 - 启动产品前, 请确保搅拌杯盖和量杯都已正确盖紧。



5. 接通电源, 将开关旋至适合档位(建议选用“2”档), 产品开始工作, 工作时间≤1分钟。
 - 产品工作时, 可从搅拌杯盖上的加料口中放入食材。



6. 加工完成，关闭开关，断开电源，将杯体从主体上卸下，倒出食材即可。生豆浆请煮熟后食用！
· 搅拌杯盖内侧设两种出汁孔，小孔可以滤掉更多泡沫。

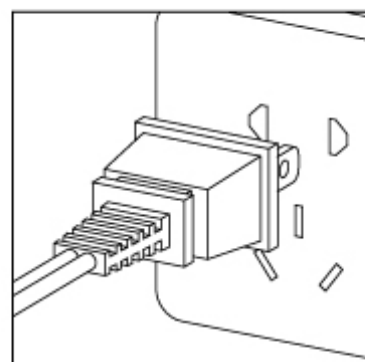
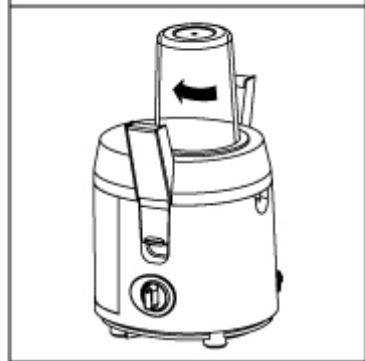
调理



1. 将食材切成约2厘米块状放入调理杯中，加入量不要超过杯体的最大刻度。



2. 将搅拌刀座与调理杯旋紧后，再旋紧在杯座上。



3. 接通电源，将开关旋至适合档位（建议选用“2”档），产品开始工作，工作时间≤1分钟。
· 如食材卡在杯中，请用“点动/清洗”档打2-5次，让食材翻转均匀后再继续。

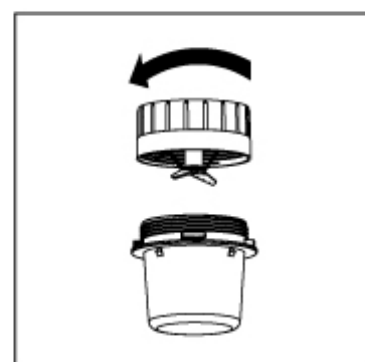


4. 加工完成，关闭开关，断开电源，将杯体从主体上卸下，旋开刀座，取出食材即可。

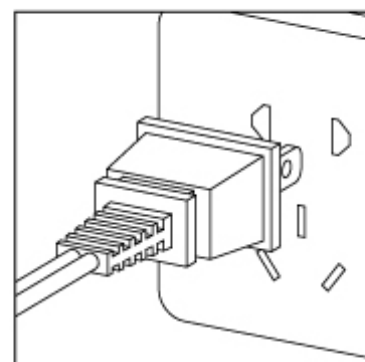
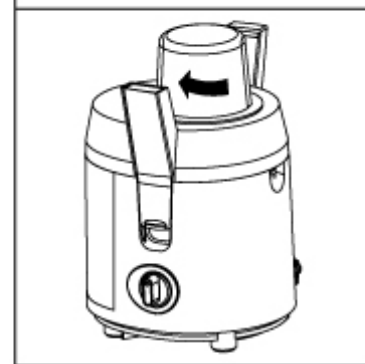
干磨



1. 将食材放入干磨/绞肉杯中，加入量不要超过杯体的最大刻度。
· 丁香、八角、茴香、肉桂等过硬食材请和别的食材一起加工，否则杯体可能会磨损和变色。
· 干磨刀不适合加工过硬的食材以及水份较多的食材，如豆蔻、果蔬等。



2. 将干磨刀座与干磨/绞肉杯旋紧后，再旋紧在主体上。
· 连续多次加工食材时，每次加工前请确保刀座和杯体接触部分已清理干净，以免刀座与杯体拧不紧。



3. 接通电源，将开关旋至适合档位（建议选用“2”档），产品开始工作，工作时间≤1分钟。

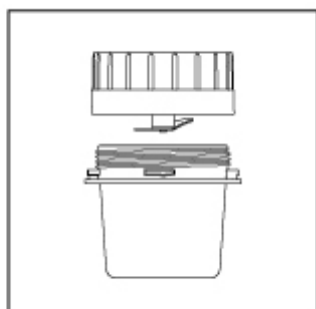


- 4.1) 加工完成，关闭开关，断开电源，将杯体从主体上卸下。
- 2) 抓住刀座轻轻抖动几下，让食材聚集到杯体中，再旋开刀座，取出食材即可。

绞肉



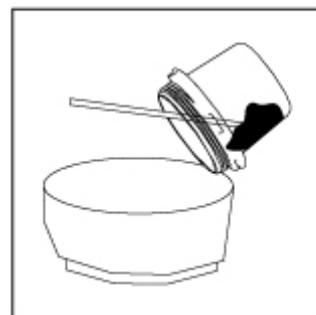
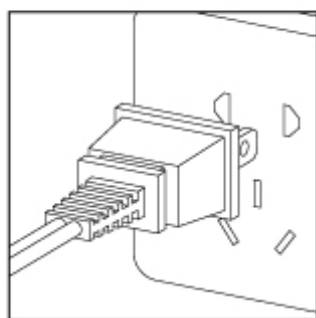
1. 将食材切成约1-2厘米块状放入干磨/绞肉杯中，加入量不要超过杯体的最大刻度。
- 加工前，肉类的筋、骨、皮需去掉，冻肉需化冻。
 - 绞肉刀不适合加工硬食材以及水份较多的食材，如冻肉、谷类、冰块、果蔬等。



2. 将绞肉刀座与干磨/绞肉杯旋紧后，再旋紧在杯座上。



3. 接通电源，将开关旋至“1”档，产品开始工作，工作时间 ≤ 30秒。
- 如果食材粘在杯体上或者产品抖动厉害，请关闭产品，用筷子将食材从杯壁上刮下，使其均匀地分布在杯体内，再开启产品，开始十秒内，建议用手按住杯体。



4. 加工完成，关闭开关，断开电源，将杯体从主体上卸下，旋开刀座，用筷子将食材取出即可。

二、食材选用提示

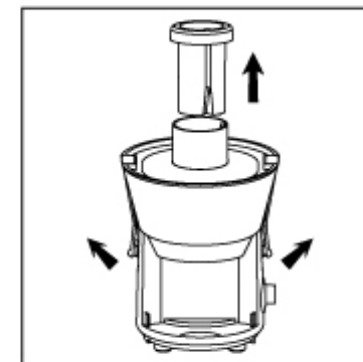
1. 选用新鲜水果和蔬菜：它们含有更多的汁液。特别适合的食材有：苹果、梨、菠萝、西瓜、葡萄、甜菜根、芹菜杆、菠菜、黄瓜、胡萝卜、哈密瓜等。
2. 需要削去像菠萝、哈密瓜和生甜菜根等食材的厚皮。柑橘类水果的籽会让果汁带苦味，建议剔除。
3. 苹果汁的出汁量和口感取决于所选用苹果的种类。
4. 新鲜榨取的苹果汁会很快变成棕色，这是正常的氧化现象，可以加几滴柠檬汁减缓氧化过程。
5. 叶子和叶杆（如莴苣）可以放入榨汁机中榨汁。
6. 含有淀粉的水果如香蕉、木瓜、鳄梨、无花果和芒果不适合放入榨汁机中榨汁，可以用搅拌组件来加工这类水果。
7. 常见食材的营养成分及档速选择如下表：

水果/蔬菜	维生素/矿物质	每200克食材卡路里 (Kcal) 值	档速选择
苹果	维生素C	108	2
梨	膳食纤维	100	2
油桃	维生素C、B3、钾和膳食纤维	82	2
桃	维生素C、B3、钾和膳食纤维	102	2

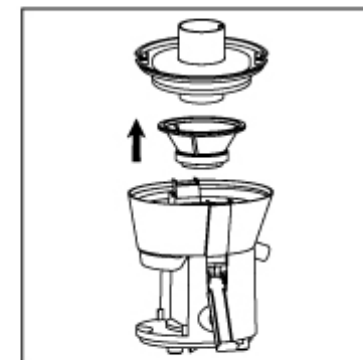
第四章 保养和维护

猕猴桃	维生素C和钾	102	1
杏	富含膳食纤维, 含钾	76	1
橙子	维生素C、维生素E、胡萝卜素	96	1
桔子	维生素C、胡萝卜素	102	1
葡萄	维生素C、B6和钾	88	1
菠萝	维生素C	88	2
西瓜	维生素A、钾	52	1
哈密瓜	维生素A、钾、胡萝卜素	68	1
甜瓜	维生素C、叶酸、膳食纤维和维生素A	54	1
甜菜	叶酸, 膳食纤维, 维生素C和钾的良好来源	44	2
西红柿	维生素C、膳食纤维、维生素E、叶酸和维生素A	44	1
草莓	维生素C、铁	64	1
蓝莓	维生素C	64	1
抱子甘蓝	维生素C、B、B6、E、叶酸和膳食纤维	68	1
圆白菜	维生素C、叶酸、钾、B6和膳食纤维	36	2
胡萝卜	维生素A、C、B6和膳食纤维	92	2
芹菜	维生素C和钾	34	2
黄瓜	维生素C	60	1
菠菜	维生素A、钙、铁	56	1
苦瓜	维生素C和钾	44	1
甜椒	维生素C、胡萝卜素	50	1

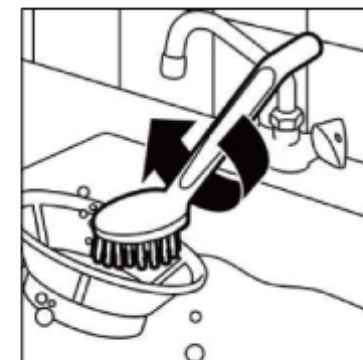
1. 清洁产品前, 务必关闭开关, 断开电源。
2. 使用后请及时清洗产品。
3. 主体外部可用湿布擦拭, 请勿将主体放入水或其他液体中, 也不能在水或其他液体下冲洗。
4. 本产品应储存于干燥处并避免紫外线直接照射。
5. 在储存产品前, 应确保产品是清洁且干燥的。
6. 快速清洗 (仅适用于料理功能): 杯体中加入适量水与刀座拧紧, 装到杯座上, 接通电源, 用“点动/清洗”打5至10秒。断开电源, 取下杯体, 旋开刀座把水倒出, 并抹干即可。
· 如果接触了肉类等较油腻食材, 建议用洗碗帕和洗洁精进行手工清洗。
7. 榨汁功能组件清洗, 参照以下步骤拆卸好后再清洗:



1. 取下推料棒, 打开搭扣。



2. 依次取下上盖、刀网、集汁盘等部件。



3. 在清水中加入清洁剂, 用清洁刷清洗刀网, 再用清水冲洗干净。其余可拆部件清洗简单, 可用清水清洗, 或者用清洁布清洗。

第五章 产品安全指标

额定电压	220V~
额定功率	250W
额定频率	50Hz
榨汁功能连续工作时间	≤ 2分钟
搅拌、调理、干磨连续工作时间	≤ 1分钟
绞肉连续工作时间	≤ 30秒
间隔时间	≥ 2分钟

本产品为Ⅱ类电器，不需外加接地装置。

第六章 采用标准

企业标准：Q/3700YJY003-2011

第七章 故障分析及排除

故障现象	原因分析	故障排除
通电后，启动开关，产品不工作	1. 集汁盘未安装到位 2. 上盖未安装到位 3. 杯体、杯座、主体之间未安装到位	1. 集汁盘安装到位 2. 上盖安装到位 3. 安装到位

故障现象	原因分析	故障排除
最开始几次使用产品时，电机发出难闻的气味	新电机最初使用正常现象	如果多次使用后，产品仍会发出此气味，则检查其加工量和加工时间
使用中停机	1. 电压过低 2. 食材过量 3. 用力过度压推料棒 4. 电机温控保护	1. 检查电压是否过低 2. 断开电源将多余食材取出 3. 轻压推料棒 4. 停止20-30分钟后再使用
果汁中含果渣多	1. 刀网破损 2. 集汁盘中果渣较多	1. 更换刀网 2. 清洗集汁盘
异常震动或噪音大	1. 刀网未安装到位，运转平衡差 2. 产品放置不平稳或脚垫脱落 3. 电压过高 4. 食材过量	1. 将刀网安装到位 2. 产品放置平稳或将脚垫安装到位 3. 检查电压是否过高 4. 断开电源将多余食材取出
出汁少	1. 集汁盘内果渣过多 2. 用力过度压推料棒	1. 清洗集汁盘 2. 轻压推料棒
卡刀	刀片被食材缠绕住或卡死	断开电源，取出食材，切成小片
搅拌杯漏水	1. 搅拌杯与搅拌刀座未旋紧 2. 搅拌杯破裂 3. 漏放密封圈或密封圈破损	1. 旋紧搅拌杯与搅拌刀座 2. 更换搅拌杯 3. 放置或更换密封圈并保持平整

注：

- 以上为常见故障分析和排除方法，对于其它故障，请与本公司客户服务部门联系，或直接到本公司指定的维修点进行修理，切勿自行拆卸修理。
- 阳光服务热线：400-6186-999
- 本公司指定维修点明细见保修卡。

装箱明细

名称	榨汁机	说明书	保修卡	食谱
数量	1台	1本	1本	1本

(本说明书中数据由九阳研发中心数据库提供)

V3 122611