

产品获得CCC认证
本企业通过ISO9001
质量管理体系认证



关注九阳官方微信
享受便捷阳光服务
在线客服/售后支持/会员活动

九阳股份有限公司
Joyoung Company Limited

济南市槐荫区美里路999号
No. 999 Meili Road, Huaiyin District, Jinan
邮编：250118
传真：400 6186 996
www.joyoung.com

阳光服务热线：400-6186-999

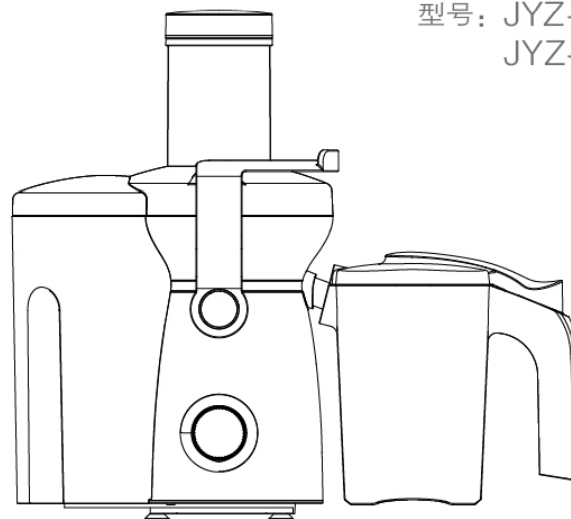
Joyoung 九阳

使用说明书

Operation Instruction

九阳榨汁机

型号：JYZ-D58
JYZ-D59



www.joyoung.com

尊敬的用户，感谢您使用九阳牌榨汁机，为了便于您正确的操作本产品，在使用前请仔细阅读本说明书。请务必认真阅读第一章“安全使用注意事项”，并特别留意说明书黑色加粗字体部分。

(本说明书中技术规格如有变更恕不另行通知)

目 录

前言	1
第一章 安全使用注意事项	2-4
第二章 部件及功能	5-7
第三章 使用方法	8-13
第四章 保养和维护	13-14
第五章 产品安全指标	14
第六章 采用标准	14
第七章 故障分析及排除	15
装箱明细	16

前 言

感谢您使用九阳榨汁机。为了您能正确的使用和维护本产品，我们特地编写了这本说明书，请您在使用产品前，仔细阅读本说明书，并妥善保存以备将来查阅。

本说明书仅适用于九阳股份有限公司“JYZ-D58/D59”榨汁机产品，九阳股份有限公司保留最终解释权。书中的所有内容仅供用户使用和维护时参考，未尽事宜，欢迎用户向本公司的客户服务部门咨询。本书不足之处，欢迎广大用户提出宝贵意见，愿九阳榨汁机给您的生活带来温馨、便捷与健康。

“轴心粉碎技术”专利刀盘

实用新型：ZL200720158957.4

专利连接器

实用新型：ZL200820025722.2

第一章 安全使用注意事项

⊘ 严禁：导致人员危险、重伤、重大财产损失的风险要禁止；

⚠ 注意：对可能导致人员受伤或物品损害的风险要关注。

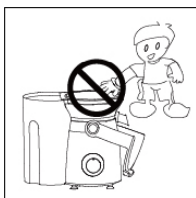
⊘ 严禁



1. 请勿将主体放入水或其他液体中，也不能在水或其他液体下冲洗，以防漏电或产品损坏。



2. 产品工作时，严禁拉下搭扣，严禁将手或尖锐物伸入进料口；严禁使用任何物体替代推料棒；严禁将眼睛靠近进料口，以防意外。



3. 产品工作时，严禁在产品运转时接触到刀网、刀片、电机等可动部件，以免受伤害或使产品受损。



4. 严禁将过热食材（温度超过60°C）放入进料口或杯中加工，以免造成杯体破裂、喷溅烫伤。

5. 请勿湿手插/拔电源插头，这可能引起触电。

6. 不要将本产品靠近高温、强磁、易燃易爆气体（如天然气、沼气等），以防引起器件损坏、故障或火灾。

7. 本产品各配件均不允许用微波炉消毒，以免受热变形损坏。

8. 严禁将本产品任何部件放入洗碗机内清洗。

⚠ 注意

1. 本产品输入电压为220V~50Hz，在接通电源前，请确认电源电压是否相符，高或低于此电压会损坏本产品，为避免造成损害，建议使用稳压器。

2. 本产品属于Y连接，如果电源软线损坏，为避免危险，请与本公司客户服务部门联系，或直接到本公司指定的维修点更换，切勿自行拆卸修理。

3. 使用过程中如产品需维修，请与本公司客户服务部门联系，或直接到本公司指定的维修点进行修理，切勿自行拆卸，以免发生危险。

4. 在拆、装或调校产品的任何部件之前，为防止漏电或意外启动，请务必关闭开关，断开电源。

5. 使用前请检查电源线、插头、刀网等其它零部件是否损坏。如发现损坏请停止使用产品，请及时与本公司客户服务部门联系，请勿自行拆卸修理，以免发生危险。

6. 使用过程中，如发现刀网破损，请立即停止使用产品，以免发生伤害或使产品受损。

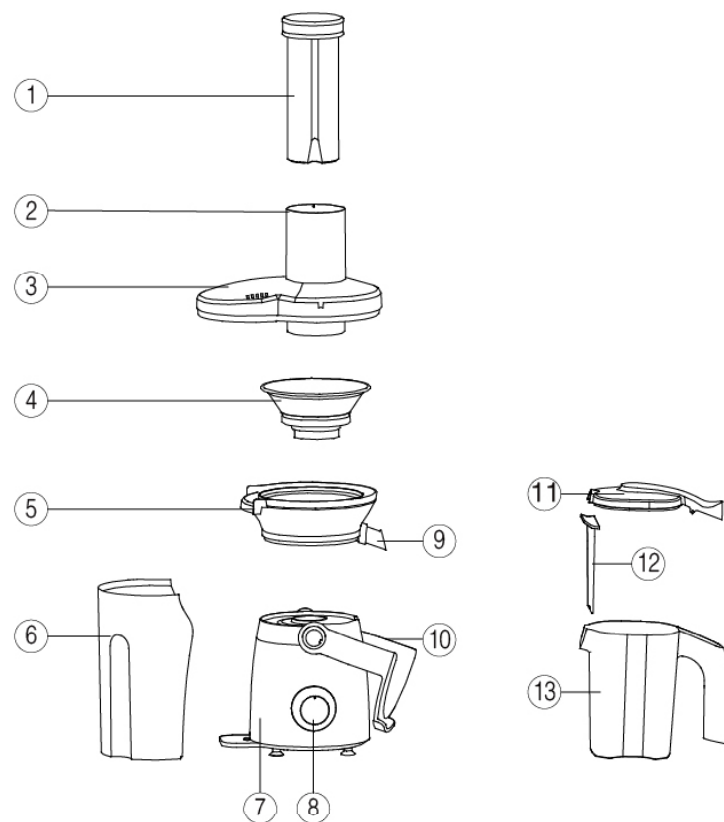
7. 请在水平台面上操作，请勿在地毯、毛巾等织物、塑料、纸等易燃物上操作本产品。

8. 请勿在倾斜或不稳定的台面上使用本产品，防止产生伤害事故或损坏本机。

9. 请严格按额定工作时间操作：榨汁连续工作时间不得超过2分钟，如需继续使用，须断开电源冷却2分钟后再使用。以工作一次（2分钟工作，2分钟冷却）为一个周期，连续工作2个周期，必须停止15-20分钟，待电机冷却后再工作。此法有利于延长产品寿命。（生姜纤维含量较多，榨取生姜汁时每次放入生姜量不超过100g，连续榨取时间不超过10秒钟以免造成零部件损坏）。

第二章 部件及功能

JYZ-D58



注：产品图片请以包装内实物为准！

10.接通电源前,请务必确保刀网、上盖等可拆卸部件安装到位,以免受伤害或使产品受损。

11.如在操作过程中产品停止工作,可能是电机温控保护造成,请关闭电源,冷却20-30分钟后再使用。

12.加工完毕,请待电机和刀网停止转动,并确保断开电源后,再取下榨汁机可拆卸部件,刀齿锋利,拆取时应当小心,避免受伤。

13.若长时间不使用机器时,为防止出现短路等造成损害,请务必关闭开关,断开电源。

14.本产品各配件均不允许用超过60℃的热水及微波炉消毒,以避免受热变形损坏。与食材相接触的部件材料均符合食品级认证,干净、卫生、可靠。

15.使用后请及时清洗,刀齿或刀片锋利,在拆卸、清理和清洗过程中应小心,避免受伤。

16.请勿使用钢丝绒、研磨性清洁剂或腐蚀性液体(例如汽油或丙酮)来清洁产品。

17.产品应储存到儿童不易触及的地方,切勿让上肢体不健全、感官或精神上有障碍或缺乏相关经验和知识的人(包括儿童)使用或玩耍本产品。

18.有核、硬籽、厚皮或硬壳的果蔬,请先将其去除后再进行加工。

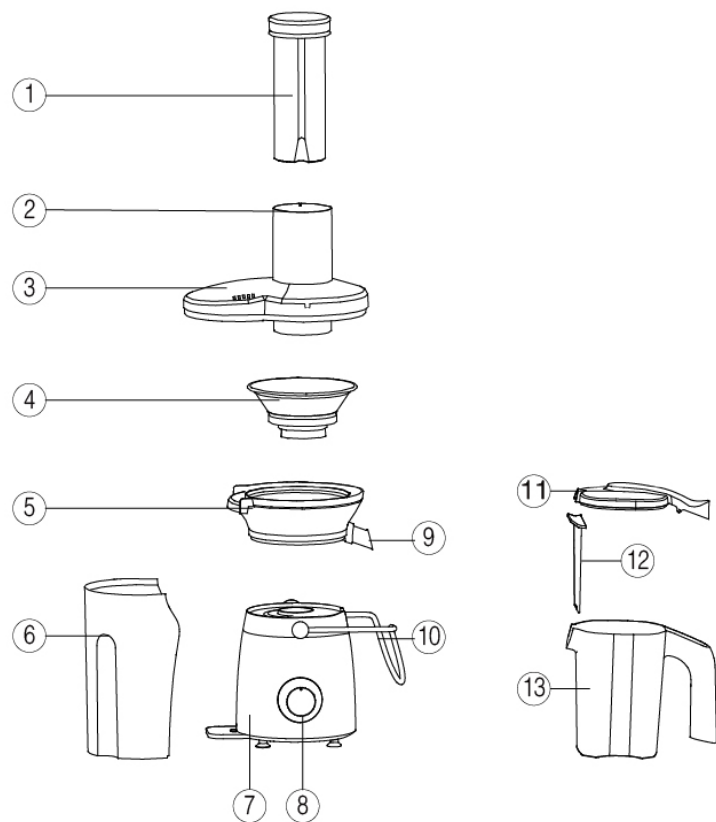
19.本产品请勿直接榨取柠檬汁。

20.本产品不适合榨甘蔗等纤维较多的食材,榨取此类食材容易造成堵渣、异常震动等,导致伤害事故或零部件损坏,从而影响产品寿命。

21.本产品各部件请勿直接加热。

22.本产品仅适用于家庭使用,且需要按照本说明书的指引使用,不得私自用作他途。

JYZ-D59



注：产品图片请以包装内实物为准！

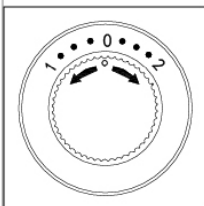
以下均以JYZ-D58为例

部件功能

序号	部件名称	功 能
1	推料棒	放入食材时，缓慢推压食材，使食材与刀网充分接触，提升榨汁效率。
2	进料口	用于放入食材。
3	上盖	与集汁盘连接，是榨汁功能的重要部件，起到安全防护的作用。
4	刀网	采用九阳专利“轴心粉碎技术”，通过刀网底部的刀盘搅碎果蔬，侧面的滤网过滤果汁、分离果渣。
5	集汁盘	接住并导出由刀网分离出来的果汁。
6	果渣桶	接住并集合刀网分离出来的果渣。
7	主体	本产品主要部件，内有电机等部件，是本产品动力源，提供动力。
8	旋钮开关	设有3个档位，用于控制产品开/关状态，运转速度。
9	出汁嘴	让集汁盘内的果汁流出到接汁杯中。
10	搭扣	用于控制上盖和主体的连接。
11	接汁杯盖	盖在接汁杯上，榨汁时防止果汁飞溅，起到清洁防护的作用。
12	隔泡板	放在接汁杯内，分离接汁杯中的果汁和泡沫。
13	接汁杯	盛放出汁嘴流出的果汁。

第三章 使用方法

· 在初次使用产品前，请彻底清洗与食材接触的部件。（参见“第四章保养和维护”）



旋钮开关

- “0”档：关闭、停止。
 - “1”档：低速档，适用于榨取软性果蔬，如：西瓜、西红柿、草莓等。
 - “2”档：高速档，适用于榨取所有果蔬，尤其是硬质高纤果蔬，如胡萝卜、芹菜等。
- 关于果蔬选用及档速选择的详细说明，请参照使用说明书的第二点“果蔬选用提示”。

一、使用说明

本产品设有双重安全系统，只有在所有零部件正确安装好后才会工作。请按以下步骤安装并使用产品：

· 榨汁功能

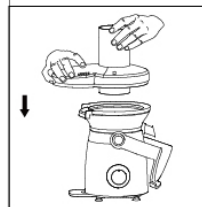


1. 将集汁盘装于主体上。



2. 将刀网放入集汁盘中，确保刀网在连接头上安装到位。

- 使用前请检查刀网是否破损，如有损坏，请不要使用，并马上与本公司就近的客户服务部门联系，切勿自行拆卸修理。

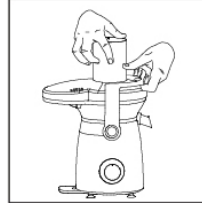


3. 将上盖从正上方装入主体，确保上盖安装到位。

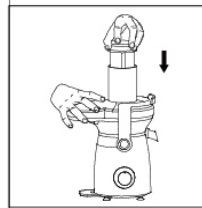
- 上盖安装时，顶杆位置需对准主机相对应的孔位，并使用前请检查上盖顶杆是否有断裂，此处断裂会造成产品不工作。



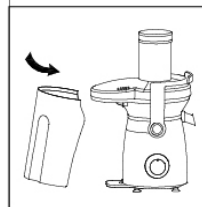
4. 向上拉搭扣（如左图箭头方向所示），将搭扣拉到上盖卡槽内，如图所示，确保搭扣安装到位，否则产品不能正常工作。

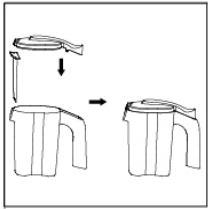


5. 将推料棒上的凹槽与进料口内的凸缘对准，将推料棒放入进料口中。

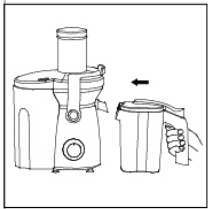


6. 微倾斜果渣桶将其装入主体。

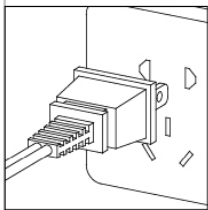




7.将隔泡板插入接汁杯内的卡槽内，盖上接汁杯盖。

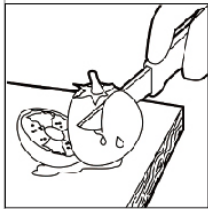


8.手握接汁杯手柄，使其与出汁嘴对齐水平推至出汁嘴内，为防止榨汁过程中果汁飞溅，请盖上接汁杯盖。



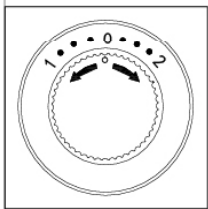
9.接通电源，准备工作。

· 接通电源前请确保开关处于关闭状态。

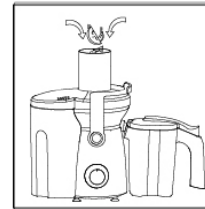


10.将果蔬洗净，切成能放入进料口的块。

· 有核、硬籽、厚皮或硬壳的果蔬，请先将其去除。
· 榨菠菜时请先切成小段后再加工，并适当控制加料速度。

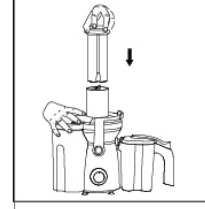


11.将开关旋至适合档位，产品开始工作，工作时间≤2分钟。



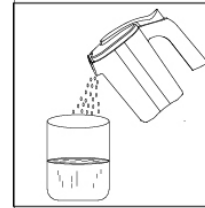
12.将准备好的果蔬放入进料口。

· 叶菜类食材（如菠菜、芹菜等），一次榨取量不得超过0.5kg，如需继续使用，请及时清洗产品后方可使用。



13.用推料棒缓慢地将果蔬块由进料口推入，不要用太大的力压推料棒，以免影响榨汁效果。

· 切勿将手指或其它物体代替推料棒伸入进料口内！
· 若集汁盘、果渣桶或接汁杯榨满，应断开电源，清理干净后再使用。



14.当食材加工完毕，出汁嘴不再有汁液流出时，关闭开关，断开电源，请待电机和刀网完全停止转动后，再将接汁杯拿离出汁嘴。

· 榨好的果汁应该尽快饮用，如果暴露在空气中时间过长，口感和营养价值都会受到影响。

二、果蔬选用提示

1.选用新鲜水果和蔬菜：它们含有更多的汁液。特别适合的食材有：苹果、梨、菠萝、西瓜、葡萄、甜菜根、芹菜杆、菠菜、黄瓜、胡萝卜、哈密瓜等。

2.需要削去像菠萝、哈密瓜和生甜菜根等果蔬的厚皮。柑橘类水果的籽会让果汁带苦味，建议剔除。

3.苹果汁的出汁量和口感取决于所选用苹果的种类。

4.新鲜榨取的苹果汁会很快氧化变成棕色，可以加几滴柠檬汁来令氧化变色过程减慢。

5.叶子和叶杆（如莴苣）可以放入榨汁机中榨汁。

6.含有淀粉的水果如香蕉、木瓜、鳄梨、无花果和芒果不适合放入榨汁机中榨汁，可以用食品加工机或料理机来加工这类水果。

7.常见的果蔬的营养成分及档速选择如下表：

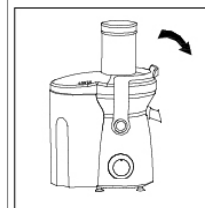
水果/蔬菜	维生素/矿物质	每200克食材卡路里 (Kcal) 值	档速选择
苹果	维生素C	108	2
梨	膳食纤维	100	2
油桃	维生素C、B3、钾和膳食纤维	82	2
桃	维生素C、B3、钾和膳食纤维	102	2
猕猴桃	维生素C和钾	102	1
杏	富含膳食纤维, 含钾	76	1
橙子	维生素C、维生素E、胡萝卜素	96	1
桔子	维生素C、胡萝卜素	102	1
葡萄	维生素C、B6和钾	88	1
菠萝	维生素C	88	2
西瓜	维生素A、钾	52	1
哈密瓜	维生素A、钾、胡萝卜素	68	1
甜瓜	维生素C、叶酸、膳食纤维和维生素A	54	1
甜菜	叶酸, 膳食纤维, 维生素C和钾的良好来源	44	2
西红柿	维生素C、膳食纤维、维生素E、叶酸和维生素A	44	1
草莓	维生素C、铁	64	1
蓝莓	维生素C	64	1
孢子甘蓝	维生素C、B、B6、E、叶酸和膳食纤维	68	1
圆白菜	维生素C, 叶酸, 钾, B6和膳食纤维	36	2
胡萝卜	维生素A、C、B6和膳食纤维	92	2

芹菜	维生素C和钾	34	2
黄瓜	维生素C	60	1
菠菜	维生素A、钙、铁	56	1
苦瓜	维生素C和钾	44	1
甜椒	维生素C、胡萝卜素	50	1

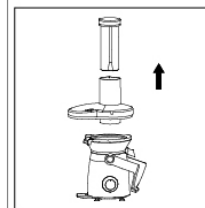
8. 生姜纤维含量较多, 榨取生姜汁时每次放入生姜量不超过100g, 用力下压且每次榨取时间少于10秒间隔时间大于2分钟。

第四章 保养和维护

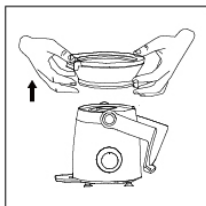
1. 清洁产品前, 务必关闭开关, 断开电源。
2. 使用后请及时清洗产品。
3. 主体外部可用湿布擦拭, 请勿将主体放入水或其他液体中, 也不能在水或其他液体下冲洗。
4. 本产品应储存于干燥处并避免紫外线直接照射。
5. 在储存产品前, 应确保产品是清洁且干燥的。
6. 参照以下步骤拆卸好后再清洗:



- 1) 取下推料棒, 向下拉下搭扣, 打开上盖。
· 拉下搭扣时, 先轻轻向上提一下搭扣, 将搭扣提拉出卡槽后, 再按箭头方向拉下搭扣。



- 2) 依次取下推料棒和上盖。



3)将集汁盘和刀网一起取出。



4)在清水中加入清洁剂,用清洁刷清洗刀网,再用清水冲洗干净。其余可拆部件清洗简单,可用清水冲洗,或者清洁布清洗。

第五章 产品安全指标

额定电压	220V~
额定功率	500W
额定频率	50Hz
转速	8000 - 11000转/分
连续工作时间	≤2分钟
间隔时间	≥2分钟

本产品为II类电器,不需外加接地装置。

第六章 采用标准

企业标准: Q/3700YJY003-2011

第七章 故障分析及排除

故障现象	原因分析	故障排除
通电后,启动开关,产品不工作	1.集汁盘未安装到位 2.上盖未安装到位	1.集汁盘安装到位 2.上盖安装到位
最开始几次使用产品时,电机发出难闻的气味	新电机最初使用正常现象	如果多次使用后,产品仍会发出此气味,请送至就近的九阳维修点检测
使用中停机	1.电压过低 2.食材过量 3.用力过度压推料棒 4.电机温控保护	1.检查电压是否过低 2.断开电源将多余食材取出 3.轻压推料棒 4.停止20-30分钟后再使用
果汁中含果渣多	1.刀网破损 2.集汁盘中果渣较多	1.更换刀网 2.清洗集汁盘
异常震动或噪音大	1.刀网未安装到位,运转平衡差 2.产品放置不平稳或脚垫脱落 3.电压过高 4.食材过量	1.将刀网安装到位 2.产品放置平稳或将脚垫安装到位 3.检查电压是否过高 4.断开电源将多余食材取出
出汁少	1.集汁盘内果渣过多 2.用力过度压推料棒	1.清洗集汁盘 2.轻压推料棒

注:

- 以上为常见故障分析和排除方法,对于其它故障,请与本公司客户服务部门联系,或直接到本公司指定的维修点进行修理,切勿自行拆卸修理。
- 阳光服务热线:400-6186-999
- 本公司指定维修点明细见保修卡。

装箱明细

名称	榨汁机	说明书	保修卡	食谱
数量	1台	1本	1本	1本

(本说明书中数据由九阳研发中心数据库提供)

V2 140625