

产品获得CCC认证  
本企业通过ISO9001  
质量管理体系认证



关注九阳官方微信  
享受便捷阳光服务  
在线客服/售后支持/会员活动

**九阳股份有限公司**  
Joyoung Company Limited

济南市槐荫区美里路999号  
No. 999 Meili Road, Huaiyin District, Jinan

邮编：250118  
传真：400 6186 996  
www.joyoung.com

阳光服务热线

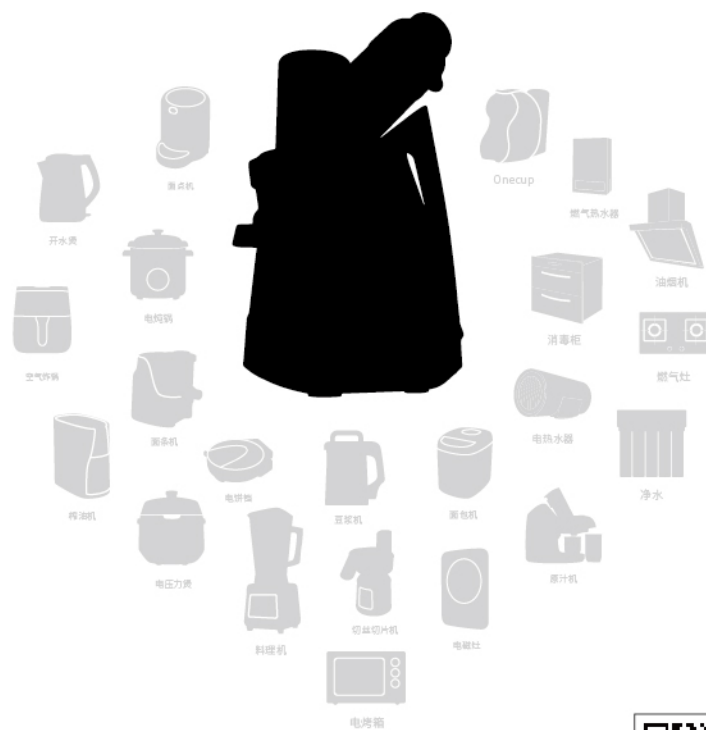
400-6186-999

Joyoung 九阳

# 使用说明书

## Operation Instruction

九阳原汁机  
JYZ-V8



更多美味食谱  
请扫描二维码

九阳股份有限公司在法律规定范围内拥有解释权

## 前言

尊敬的用户，感谢您使用九阳牌原汁机，为了便于您正确的操作本产品，在使用前请仔细阅读本说明书，并特别留意说明书黑色加粗字体部分。

(本说明书中技术规格如有变更恕不另行通知)

## 目录

前言	1
第一章 安全使用注意事项	2-4
第二章 部件及装箱明细	5
第三章 使用方法	6-10
第四章 保养和维护	10-13
第五章 产品安全指标	13
第六章 采用标准	14
第七章 故障分析及排除	14-15

感谢您使用九阳原汁机。为了您能正确的使用和维护本产品，我们特地编写了这本说明书，请您在使用产品前，仔细阅读本说明书，并妥善保存以备将来查阅。

本说明书仅适用于九阳股份有限公司“JYZ-V8”原汁机产品，九阳股份有限公司保留最终解释权。书中的所有内容仅供用户使用和维护时参考，未尽事宜，欢迎用户向本公司的客户服务部门咨询。本书不足之处，欢迎广大用户提出宝贵意见，愿九阳原汁机给您的生活带来温馨、便捷与健康。

# 第一章 安全使用注意事项

⊘ 严禁：对导致或可能导致人员危险、重伤、重大财产损失的风险要禁止；

⚠ 注意：对可能导致人员受伤或物品损害的风险要关注。

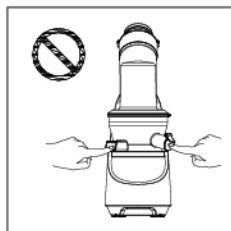
⊘ 严禁



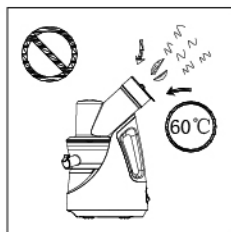
1.主体请用湿布擦拭，切勿用水冲洗或浸泡，以防漏电或器件损坏。



2.严禁拆卸进料口的安全盖，工作时严禁其他物体替代推料棒伸入进料口，以免使产品受损。



3.工作时严禁用手接触螺杆、电机等可拆卸部件，以免发生人身伤害事故。



4.严禁加工过热食材（ $\geq 60^{\circ}\text{C}$ ），以免造成配件破裂、喷溅烫伤。

5.请勿湿手插/拔电源插头，这可能引起触电。

6.请勿将本产品靠近高温、强磁、易燃易爆气体（如天然气、沼气等），以防引起器件损坏、故障或火灾。

7.严禁将本产品各塑胶配件放入消毒柜、洗碗机及超过 $60^{\circ}\text{C}$ 的热水中清洗消毒，以避免受热变形损坏。

8.产品工作时，严禁将眼睛靠近进料口，以免发生意外造成伤害事故。

⚠ 注意

1.本产品输入电压为 $220\text{V} \sim 50\text{Hz}$ ，产品连接电源前，请检查是否与当地的电源电压相符，高或低于此电压会损坏元器件。

2.本产品为I类电器，为防止漏电，安装前请确保接地线接地良好。

3.产品应储存到儿童不易触及的地方，切勿让肢体不健全、感官或精神上有障碍或缺乏相关经验和知识的人（包括儿童）使用或玩耍本产品。

4.使用前请检查电源线、插头、挤汁器、螺杆等其它零配件是否损坏，如发现损坏，请停止使用产品，请与本公司客户服务部门联系，请勿自行拆卸修理，以免发生危险。

5.产品如需维修，请与本公司客户服务部门联系，或直接到本公司指定的维修点进行修理，切勿自行拆卸，以免发生危险。如果电源线损坏，为了避免危险，请直接到本公司指定的维修点进行更换。

6.在拆、装、调校或清洗产品的任何部件之前，为防止漏电或意外发生，请务必先关闭开关，断开电源。

7.接通电源前，请务必确保可拆卸部件安装到位，请勿空载运转，以免螺杆磨损。

8.请在水平台面上操作，请勿在倾斜或不稳定的台面或地毯、毛巾等织物、塑料、纸等易燃物上操作本产品，以免发生意外或使产品受损。

9.产品带智能保护芯片，连续工作15分钟后会自动停止，这时请停机20-30分钟，待电机冷却后再继续使用，此法有利于延长产品寿命。

10.产品工作过程中，如果出现过载或堵转，会自动反转几秒后停止，并发出“嘀、嘀”提示声，声音停止后方可继续使用本产品。如果仍然堵转，建议打开上盖清理食材后，再继续使用。

11.产品接通电源后或工作过程中，如果出现“嘀、嘀”声长鸣报警，且按钮失效时，请切断电源，检查是否有食材堵住或其他东西卡住，清理干净后，再重新接通电源继续使用，如果仍然报警，请到本公司指定的维修点进行修理。

12. 食材大小以能放入进料口为宜，截面尺寸小于40mm×40mm，榨汁中请用推料棒缓慢匀速推压食材，切勿用力过大（莲藕质地较硬，可以对半切块），请匀速缓慢投料，以免产品堵转。

13. 桃、李、杏、梅、芒果、葡萄、柿子、白莲子等有核、硬籽的食材，以及谷物类、橙、柑橘、柚类等厚皮、硬壳的食材，可能会造成机器停止工作或损害机器零件，使用前必须将其去除方可使用，否则容易损坏产品。

14. 本产品不适合榨纤维较多的食材，如甘蔗、本芹（小芹菜）等，榨此类食材，需要切成3~4公分的小段，否则容易堵渣，导致部件损坏，从而影响产品寿命。

15. 有硬核、硬籽、厚皮或硬壳的食材，请先将其去除后再进行加工，否则容易造成伤害事故或使机器受损。

16. 柠檬含有强酸性汁液，请勿直接榨取，每次榨取不得超过20g（约3薄片）。

17. 与食材接触的配件材料均符合食品级认证要求，干净、卫生、可靠。在榨过某些食材后榨汁器、接汁杯、果渣桶等配件有可能染色或发白，属于正常现象，不影响使用，无损健康。

18. 陶瓷螺杆属易碎品，请小心轻放，切勿摔落造成人身伤害。

19. 使用后请及时清洗，在拆卸、清理和清洗可拆卸部件过程中应小心，以避免受伤或使配件损坏。

20. 请勿使用钢丝绒、研磨性清洁剂或腐蚀性液体（例如汽油或丙酮）来清洁产品。

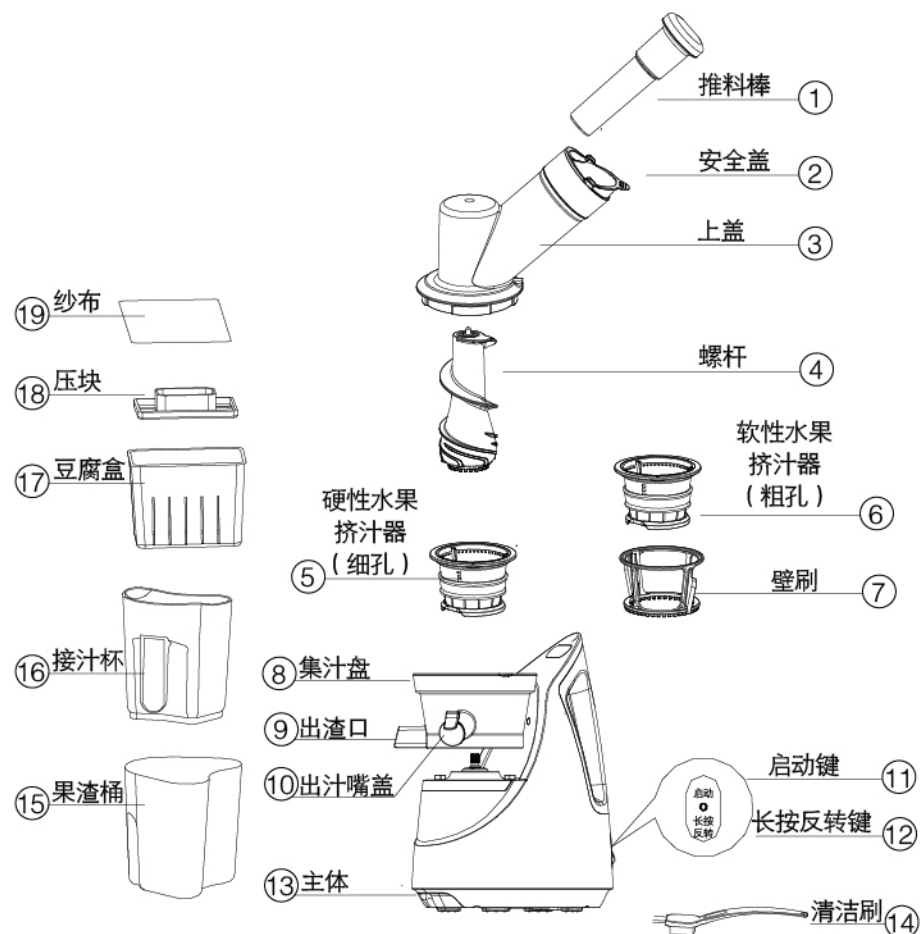
21. 若较长时间不使用机器时，为防止出现短路等造成损坏，请务必关闭开关，断开电源。

22. 本产品仅适用于家庭使用，且需要按照本说明书的指引使用，不得私自用作其他用途。

23. 本产品运行速度已设置成最佳状态，不需要进行速度调节。

24. 本产品各部件请勿加热。

## 第二章 部件及装箱明细



注：产品图片请以包装内实物为准

### 装箱明细

名称	厨房机械 (原汁机)	说明书	食谱	保修卡	清洁刷	软性水果 挤汁器	接汁杯+ 果渣桶	豆腐盒 组件
数量	1台	1本	1本	1本	1把	1个	1套	1套

（本说明书中数据由九阳研发中心数据库提供）

## 第三章 使用方法

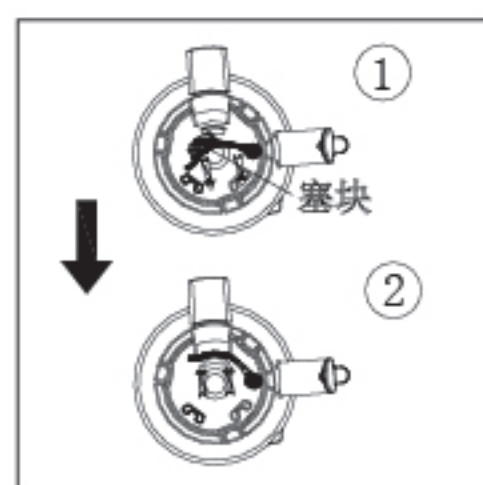
· 在初次使用产品前，请彻底清洗与食材接触的部件。（参见“第四章保养和维护”）

### · 使用注意事项



1. “启动”键：轻按此键，即可开机运行。

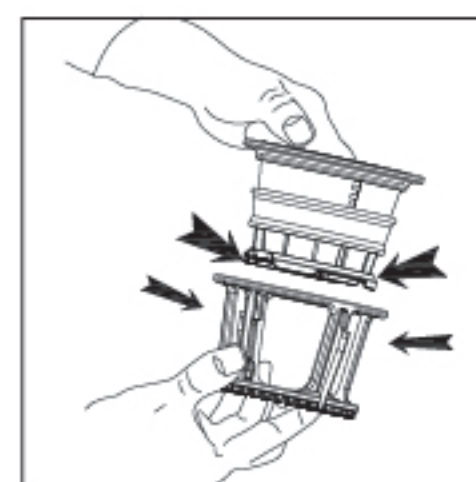
“长按反转”键：当准备清洗或排渣不顺利时，按住“长按反转”键不放，让螺杆反转，松开按键停止反转。工作中按下此键，产品即可停止运转。



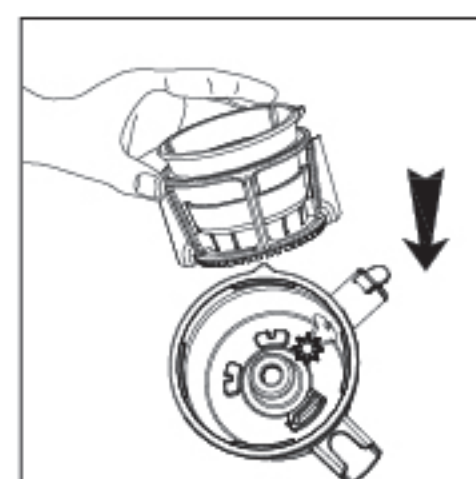
2. 集汁盘底部设有一硅胶塞块。产品使用前请确认塞块是否如图②安装到位。榨汁过程中若未安装塞块将出现漏汁。清洗时需拉开塞块以便于清洗出渣口。

### 一、使用产品

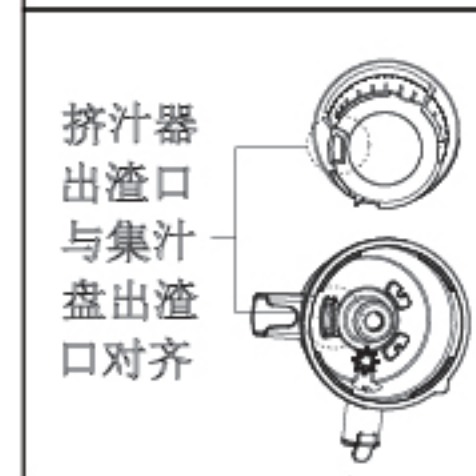
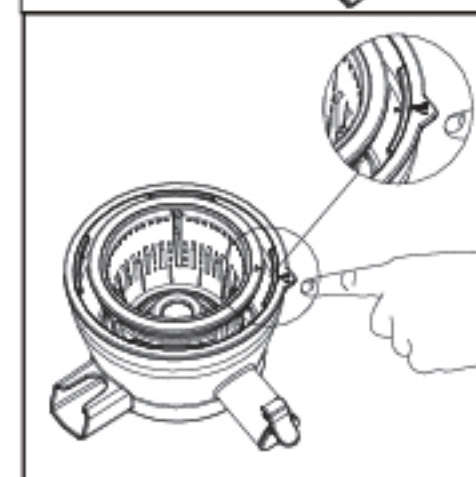
请按以下步骤安装并使用产品：

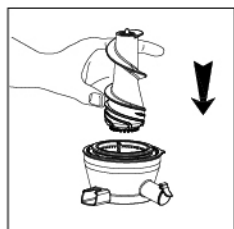


1. 将壁刷上的两硅胶片对准挤汁器底部的两处圆弧状缺口，然后将壁刷装配在挤汁器上。

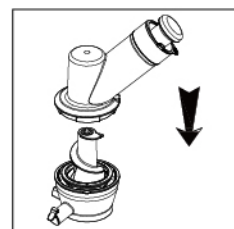
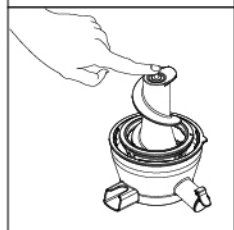


2. 将安装好壁刷的挤汁器装入集汁盘内。安装时请将挤汁器上的“▼”对准集汁盘上的“▲”，挤汁器底部的出渣口对准集汁盘底部的出渣口，这样才能安装到位，如果未安装到位，上盖将无法盖上。

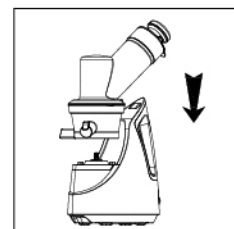
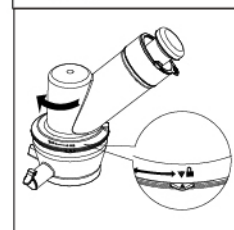




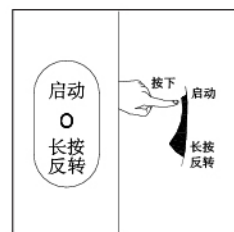
3.将螺杆放入挤汁器内并下压安装到位。如果未安装到位上盖将无法盖上。



4.将上盖旋入集汁盘上，顺时针旋转上盖，使上盖的“▼”对准集汁盘的“▲”，上盖即安装到位。如果上盖未旋到位，产品将无法工作。



5.将装配好的榨汁组件向下装配在主体上。如果装不下去，将榨汁组件左右转动几下，更易安装到位。



6.插上电源线插头，按下“启动”键，即可启动机器。如需中途停止，按一下“长按反转”键然后松开即可。

- 电源线插头需要插接牢固，以免松脱。



7.将食材洗净切小块后榨汁，并请用推料棒轻缓推压食材，以食材刚好能被切断为宜。如遇食材卡住，按住“长按反转”键，即可轻松解决。

- 本产品配备有硬性水果挤汁器（细孔）、软性水果挤汁器（粗孔），软性水果挤汁器更适合榨果肉较多且软的食材，如草莓、番茄、菠萝、猕猴桃、柳橙等。

- 食材需切块投入，截面尺寸小于40mm×40mm。

- 水果混合榨汁时，建议先放软水果再放硬水果，果汁口感更佳。



8.榨汁结束后，按下“长按反转”键后再松开，断开电源，待电机和螺杆完全停止转动后，再将接汁杯和果渣桶拿离出汁嘴和出渣口。

- 榨汁完毕集汁盘内的汁液全部流出后，往下拨动关闭出汁嘴盖，可以起到防滴汁的作用。

- 榨汁过程中，往下拨动关闭出汁嘴盖，往进料口内投入不同的果蔬，可以起到混合果汁的作用。

- 榨好的果汁建议马上饮用，暴露在空气中时间过长，口感和营养价值都会受到影响。

## 二、果蔬选用提示

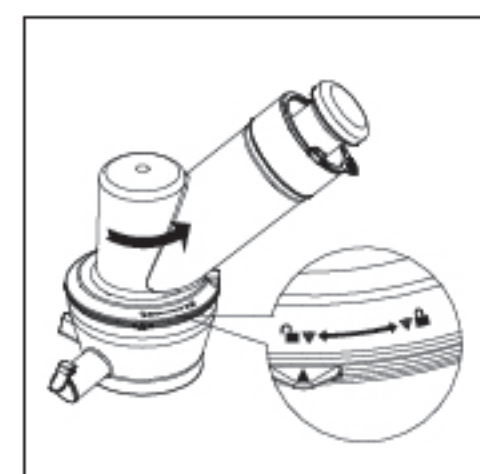
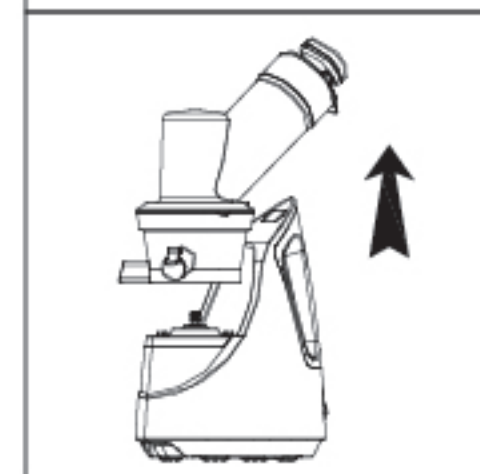
1. 选用新鲜水果和蔬菜，它们含有更多的汁液。特别适合的果蔬有：苹果、梨、菠萝、西瓜、柑橘、胡萝卜、西红柿、黄瓜等。
2. 需要削去像菠萝、哈密瓜、柑橘等果蔬的厚皮。柑橘类水果的籽会让果汁带苦味，建议剔除。
3. 苹果的出汁量和口感取决于季节和所选用苹果的种类。
4. 新鲜榨取的苹果汁会很快变成棕色，这是正常的氧化现象，可以加几滴柠檬汁减缓氧化过程。
5. 叶子和叶杆（如菠菜）可以放入原汁机中榨汁。
6. 本产品不适合榨甘蔗，榨生姜、本芹（小芹菜）等纤维较多的食材时，需切成3~4公分小段后再进行榨汁。
7. 含有淀粉的食材，如香蕉、木瓜、鳄梨、无花果和芒果不适合放入原汁机中榨汁，可以用食品加工机或料理机来加工这类水果。

## 第四章 保养和维护

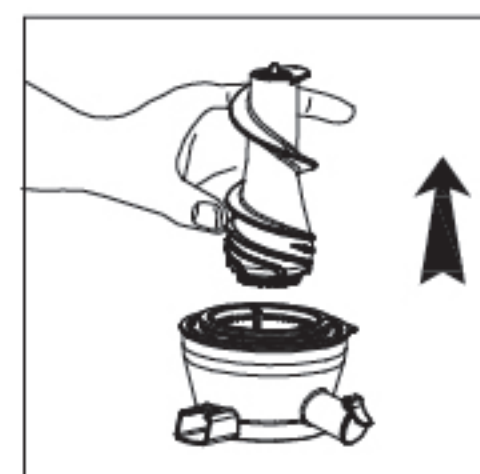
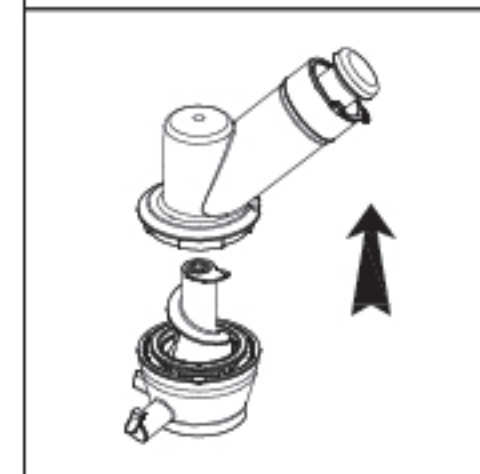
1. 使用后请及时清洗产品。清洁产品前，务必关闭开关，断开电源。
2. 主体可用湿布擦拭，请勿用水冲洗或浸泡，以防漏电或器件损坏。
3. 本产品应储存于干燥处并避免紫外线直接照射。
4. 在储存产品前，应确保产品是清洁且干燥的。
5. 请参照以下步骤拆卸并清洗各配件：
  - 清洗前请先将机器出汁嘴盖关闭，然后启动机器，从进料口处倒入少许清水进行预清洗，这样有助于后面的清洗工作。



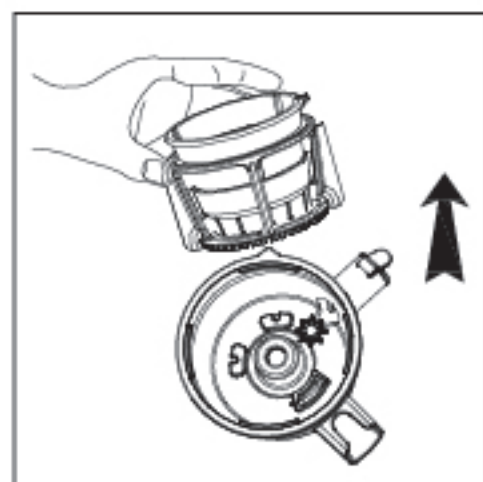
1. 长按“长按反转”键，让机器反转一下，然后将上盖的进料筒往上提，即可拆下榨汁组件。



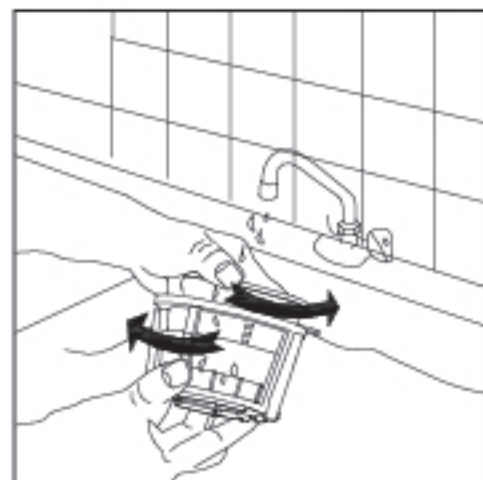
2. 逆时针旋转上盖，使上盖的“▼”对准集汁盘的“▲”，往上即可取出上盖。



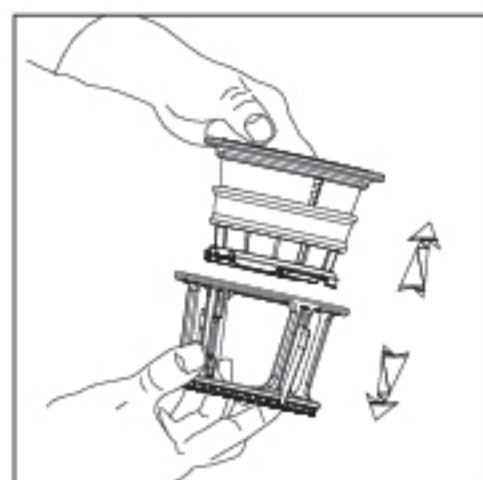
3. 向上取出螺杆。  
· 如果遇到螺杆难以取出时，可将螺杆与挤汁器一同取出。



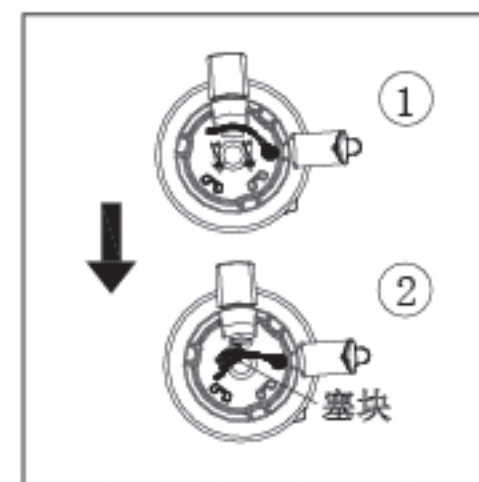
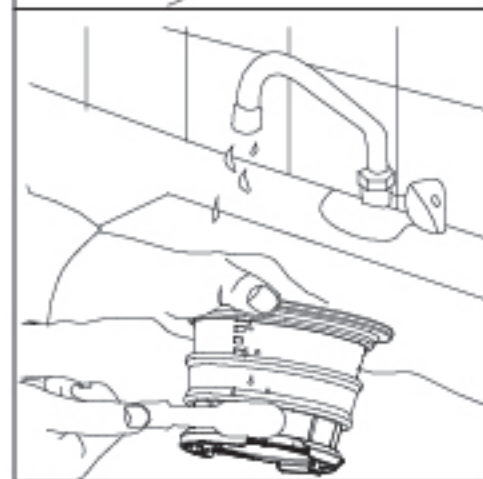
4.向上取出挤汁器与壁刷。



5.使用壁刷来回旋转清洗挤汁器，进行初步清洗。

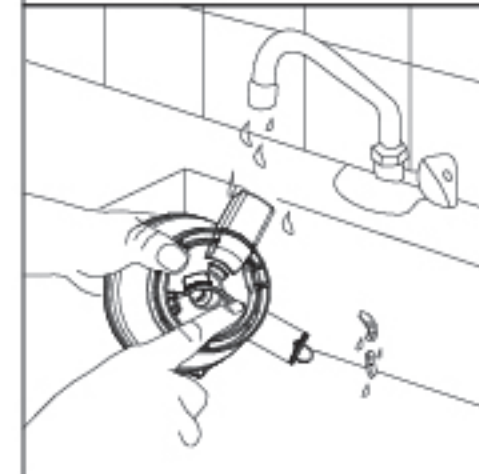


6.分离挤汁器和壁刷，用清洁刷清洗挤汁器，最后用清水冲洗干净即可。



7.拨开集汁盘底部的硅胶塞块，用水冲洗出渣口。

- 清洗完毕后请将硅胶塞块安装到位。
- 清洗完毕后请先晾干，再存放。



## 第五章 产品安全指标

额定电压	220V ~
额定功率	150W
额定频率	50Hz
额定转速	50转/分
连续工作时间	≤ 15分钟
间隔时间	≥ 20分钟

本产品为I类电器，为防止漏电，安装前请确保接地线接地良好。



## 第六章 采用标准

企业标准: Q/3700YJY003-2014

## 第七章 故障分析及排除

故障现象	原因分析	故障排除
通电后, 启动开关, 产品不工作	1.电源线插头未插到位 2.电机连续工作时间过长, 自动保护 3.上盖未旋转到位	1.将电源线插到位 2.停止20-30分钟后 再使用
最开始几次使用产品时, 电机发出难闻的气味	新电机最初使用正常现象	如果多次使用后, 产品仍会发出此气味, 请送至就近的九阳维修点检测
使用中停机	1.食材太多, 过载堵转导致停机 2.电机温控保护	1.减慢食材投放, 推料时不要过于用力 2.停止20-30分钟后 再使用
果汁中含果渣多	1.挤汁器破损 2.挤汁器使用错误, 如使用软性水果挤汁器榨硬性水果	更换挤汁器
异常震动或噪音大	1.壁刷未安装到位或挤汁器破损 2.电机损坏	1.将壁刷安装到位或 更换挤汁器 2.送维修点检修
主体上漏汁	未安装集汁盘底部的硅胶塞块	榨汁过程中务必将硅胶塞块安装到位
上盖无法合紧	集汁盘内的挤汁器未安装到位	按操作说明将挤汁器安装到位

注:

- 以上为常见故障分析和排除方法, 对于其它故障, 请与本公司客户服务部门联系, 或直接到本公司指定的维修点进行修理, 切勿自行拆卸修理。
- 阳光服务热线: 400-6186-999
- 本公司指定维修点明细见保修卡。