

产品获得CCC认证  
本企业通过ISO9001  
质量管理体系认证

**九阳股份有限公司**  
Joyoung Company Limited

济南市槐荫区美里路999号  
No. 999 Meili Road, Huaiyin District, Jinan  
邮编：250118  
传真：400 6186 996  
www.joyoung.com

阳光服务热线

400-6186-999

Joyoung 九阳

# 使用说明书

## Operation Instruction

榨汁搅拌机  
L6-C5/L6-C5 (白)



使用产品前请仔细阅读本使用说明书, 并请妥善保管。

## 前言

尊敬的用户：

感谢您使用九阳榨汁搅拌机。本说明书适用于L6-C5/L6-C5（白）产品，书中所有内容仅供用户使用和维护时参考，未尽事宜，欢迎向本公司的客户服务部门咨询。

本产品已通过中国质量认证中心(CQC)颁发的食品接触安全认证，食品接触材料均符合相应法规和标准要求，请放心使用。

愿九阳榨汁搅拌机给您的生活带来温馨、便捷和健康。

## 目录

第一章 安全注意事项	1
第二章 产品部件名称	3
第三章 使用方法	4
第四章 清洁及保养	5
第五章 故障分析及排除	6
第六章 产品基础信息和装箱明细	7
第七章 电气原理图	8
有害物质限制使用标识表	9
售后服务	10

## 第一章 安全注意事项

**⚠ 警告：对可能导致人员危险、重伤、重大财产损失的风险要警惕。**

请勿在杯中放入过热食材或液体（ $\geq 60^{\circ}\text{C}$ ），以免造成杯体炸裂、喷溅烫伤。

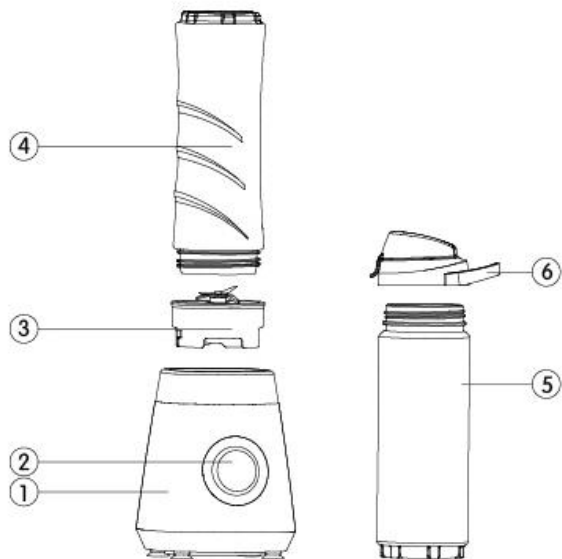
**⚠ 注意：对可能导致人员受伤或物品损害的风险要关注。**

1. 本产品仅适于家庭使用，请勿作为其他用途。
2. 无人使用时请关闭开关、断开电源，以免产品发生短路。
3. 本产品不打算由存在肢体、感官或精神能力缺陷或缺少使用经验和知识的人（包括儿童）使用，除非有负责他们安全的人对他们进行与器具使用有关的监督或指导。应照看好儿童，确保他们不玩耍本产品。
4. 本产品输入电压为 220V 50Hz，接通电源前，请检查是否与当地电压相符。高或低于该电压可能会影响产品性能或损坏电器元件，建议使用稳压器，以确保产品正常使用。
5. 本产品仅限于与配套的（包括产品本身配置的和本公司独立出售的）连接器、主体等部件一起使用，请勿使用非配套的部件，以免影响产品性能或发生事故。
6. 使用前请检查主体、杯体等部件是否完好。如发现损坏，请停止使用并及时与本公司客户服务部门联系。请勿自行拆卸修理，以免影响产品性能或发生事故。
7. 如果电源软线损坏，为了避免危险，必须由制造商、其维修部或类似部门的专业人员更换。
8. 请勿用湿手插、拔电源插头，以免触电。断开电源时，请用手握住插头拔出，请勿拉扯电源线；请勿将电源线碰到尖锐的棱边、尖角等物，以免损坏漏电。
9. 使用本产品时，请将其置于平稳的台面上。请勿在倾斜、不稳定的

台面上或在地毯、毛巾、塑料、纸等易燃物品上操作本产品，并请远离台面边缘，以免产品倾倒或发生事故。

10. 禁止空载（杯中无食材）或超载（食材量超过额定值）使用本产品。
11. 本产品运行速度已设置成理想状态。
12. 安装刀座组件时，请确认带有密封圈，以免发生泄露；请确认杯体与刀座组件安装到位；请勿将刀座单独安装在主体上。
13. 接通电源前，请确认开关处于关闭状态，并且杯体及其他部件已安装到位，以免产品不通电或造成人身伤害。
14. 在更换部件或接触运动部件前要关掉电源开关并断开电源。
15. 产品工作时，严禁移动产品、提起杯体或触碰刀片、电机等可动部件，以免造成人身伤害或损坏产品。
16. 在拆、装、调校或清洗本产品的任何部件之前，请关闭开关、断开电源，以免产品漏电或意外启动。
17. 本产品搅拌功能连续工作时间不得超过 1 分钟；若未能达到预期效果，请断开电源，冷却 2 分钟后再进行加工。以最长工作 1 分钟停机 2 分钟为一个工作周期，连续工作 3 个周期后，必须断开电源，冷却 15 ~ 20 分钟后再工作，以保证产品寿命。
18. 如果刀片被卡住，请先关闭开关、断开电源，再进行清理，以免发生伤害事故或损坏产品。
19. 选用搅拌功能时，建议加入适量的饮用水或牛奶，以确保搅拌效果及产品寿命。
20. 如果产品运行时突然停止工作，可能是电机过热触发的自我保护行为，请断开电源，冷却 20 ~ 30 分钟后方可使用。
21. 产品使用完毕，待刀片停止转动后，请先关闭开关、断开电源，再取下杯体，以免引发事故。
22. 产品使用完毕请及时清洗，与食品接触部件请用清水进行清洗。取出切割刀片，排空杯体和清洗部件时请小心操作，务必注意锋利的刀刃，以免割伤（可佩戴保护手套）。
23. 请勿将本产品任何部件放入洗碗机、微波炉、消毒柜或超过  $60^{\circ}\text{C}$  的热水中清洗或消毒，亦勿使用其他设备加热，以免部件变形或损坏。
24. 请勿将本产品置于高温、强磁、易燃易爆气体（如天然气、沼气等）等环境中，以免部件工作异常或发生火灾等事故。
25. 丢弃本产品和产品包装时，请交由有相关资质的部门回收，丢弃时请剪断电源线。

## 第二章 产品部件名称



注：产品图片请以包装内实物为准。

序号	部件名称	功能介绍
1	主体	产品主要部件，内有电机等部件，是本机动力源，提供动力。
2	开关	用于控制产品开/关状态，按一下启动，程序结束后自动停止工作（或再按一下停止工作）。
3	搅拌刀座	用于粉碎食材，与搅拌杯组合，可制作果汁、果酱、奶昔等。
4	PCTG 搅拌杯	容量 600mL，用于盛放食材，与搅拌刀座组合，可制作果汁、果酱、奶昔等，与杯盖组合可当便携式运动水杯使用。
5	玻璃搅拌杯	容量 500mL，用于盛放食材，与搅拌刀座组合，可制作果汁、果酱、奶昔等。
6	杯盖	旋紧在搅拌杯口部，形成密封。

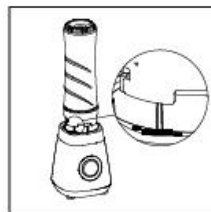
## 第三章 使用方法

· 在初次使用产品前，请彻底清洗与食材接触的部件。（参见“第四章 清洁及保养”）

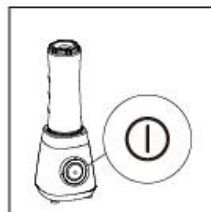
· 使用方法（仅以 PCTG 杯作为示例，玻璃杯使用方法相同）



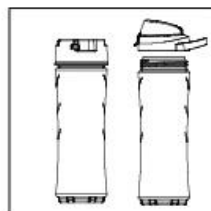
- 1.1) 将食材切成约 1.5 厘米块状放入搅拌杯中，再加入适量的水或牛奶等；
- 2) 将搅拌刀座与搅拌杯旋紧；
  - 放入的食材温度请勿超过 60℃，且加入量不要超过杯体的最大刻度，否则易造成机器损坏或寿命减短；
  - 若加工的食物量较大，建议分多次加工。



2. 将搅拌杯按对位标识，顺时针旋紧在主体上。



3. 接通电源，按键灯光闪烁，按下开关，机器开始工作，按键灯光长亮。



- 4.1) 加工完成，断开电源，将搅拌杯组件从主体上卸下；
- 2) 将杯体倒转，取下刀座，即可饮用。
- 3) 旋上杯盖，可当运动水杯使用。

## 第四章 清洁及保养

1. 产品使用后，请及时断开电源并清洗产品。
2. 请勿使用钢丝球、研磨性清洁剂或腐蚀性液体（如汽油、丙酮）清洗本产品。
3. 主体可用拧干的湿布擦拭；请勿放在水或其他液体中冲洗、浸泡或喷淋，以免器件损坏或产品漏电。
4. 杯体内部及与食品接触部件请用清水冲洗，并及时擦干或晾干。请小心操作以免割伤（可佩戴保护手套）。
5. 杯体中加入适量水与刀座拧紧，装到主体上，接通电源，按下开关，工作 5 至 10 秒后再次按下开关停止。清洗完毕后，断开电源，取下杯体，打开刀座将水倒出，将杯体擦干或晾干。

**注：若接触肉类等较油腻的食材，建议用洗碗帕和洗洁精进行手工清洗。**

6. 收纳储存前，请确保产品清洁、干燥，并放置于干燥、通风、避免阳光直接照射处。

## 第五章 故障分析及排除

故障现象	原因分析	故障排除
通电后，启动开关，产品不工作	杯体与主体未旋紧	将杯体旋紧在主体上
初始几次使用产品时，电机发出难闻的气味	这并非异常现象	如果多次使用后，产品仍会发出此气味，请送至就近的九阳维修点检测
使用中停机	1. 电压过低 2. 电机温控保护	1. 检查电压是否过低 2. 停止 20-30 分钟后再使用
异常震动或噪音大	1. 产品放置不平稳或脚垫脱落 2. 电压过高 3. 食材过量（超过最大容量刻度线）	1. 产品放置平稳或将脚垫安装到位 2. 检查电压是否过高 3. 关闭开关，断开电源将多余食材取出
卡刀	刀片被食材缠绕住或卡死	关闭开关，断开电源，取出食材，切成小块
搅拌杯漏水	1. 搅拌杯与搅拌刀座未旋紧 2. 搅拌杯破裂 3. 漏放密封圈或密封圈破损	1. 旋紧搅拌杯与搅拌刀座 2. 更换搅拌杯 3. 放置或更换密封圈并保持平整圈破损

- 如问题不能解决，切勿私自拆卸机器。请送当地售后服务部进行维修，详情请查阅说明书中“售后服务”相关内容或拨打阳光服务热线：400-6186-999 进行咨询。
- 以上内容如因型号或零部件变更与实物不符，请以实物为准，恕不另行通知，敬请谅解！

## 第六章 产品基础信息和装箱明细

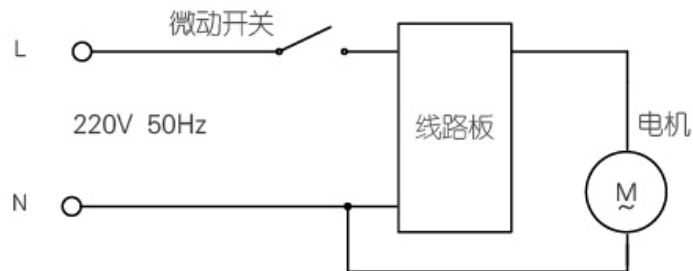
产品型号	L6-C5/L6-C5(白)	
执行标准	GB 4706.1-2005、GB 4706.30-2008	
产品尺寸(长×宽×高)	385 mm × 135 mm × 135 mm	
产品净重	约 1.6kg	
技术参数	额定电压	220V 50Hz
	额定功率	250W
	连续工作时间	≤1 分钟
	间隔时间	≥2 分钟
装箱明细	榨汁搅拌机	1 台(含 PCTG 搅拌杯 1 个、玻璃搅拌杯 1 个、杯盖 2 个)
	说明书	1 本

(所有数据由九阳研发中心提供, 若有变更恕不另行通知)

注:

- 1.本产品为 II 类电器, 不需外加接地装置;
- 2.本产品的部分参数可能会有变更而未及通知, 不便之处, 敬请谅解。

## 第七章 电气原理图



## 产品的有害物质限制使用标识表

有害物质的名称和含量表

部件名称	有害物质					
	铅(Pb)	汞(Hg)	镉(Cd)	六价铬(Cr(VI))	多溴联苯(PBB)	多溴二苯醚(PBDE)
与食品接触的配件(杯体*等)	○	○	○	○	○	○
橡胶件(密封圈、减震垫等)	○	○	○	○	○	○
非阻燃塑料结构件(刀座*、旋钮*等)	○	○	○	○	○	○
不锈钢结构件(搅拌刀*、刀盘*等)	○	○	○	○	○	○
玻璃杯*	○	○	○	○	○	○
标准件(螺钉、垫圈等)	○	○	○	○	○	○
阻燃塑料结构件(电机支架、线路板盒*等)	○	○	○	○	○	×
其它金属结构件(轴承、装饰件*等)	×	○	○	○	○	○
电器件、印刷电路板组件*(PCB板、电容、变压器等)、电机、电源线、线束	×	○	×	○	○	×

○：表示该有害物质在该部件所有均质材料中的含量均在GB/T 26572规定的限量要求之下。

×：表示该有害物质至少在该部件的某一均质材料中的含量超出GB/T 26572规定的限量要求。

\*“×”的部件表明，由于目前全球的技术和工艺水平限制而无法实现非环保类物质或元素的完全替代，后续随着技术上的改进将逐步改进。

：表示仅部分型号产品含该部件。



有害物质限制使用标志

**环保使用期限10年：**表示本产品中含有的有害物质不会发生外泄或突变，用户在产品说明书所述情况下正常使用本产品不会对环境造成严重污染或对其人身、财产造成严重损害的期限。

**箭头循环标志：**表示本产品可回收利用。超过使用期限或经过维修无法正常工作后，不应被随意丢弃，请交由正规回收渠道以及有废弃电器电子产品处理资格的企业处理，正确的处理方法请查阅国家或当地有关旧电器电子产品的处理规定。

以上标识均依据中国有害物质限制使用管理办法及其配套标准SJ/T 11364要求执行。本产品长期使用不会对人体产生危害，请放心使用。

## 售后服务

### 服务条款

1. 本产品执行全国三包规定，整机包修1年。三包有效期自开具发票之日计算，三包范围仅限家庭使用。
2. 购机发票作为产品三包凭证。
3. 九阳用户尊享产品服务过程中的免费保洁、保养、检测服务。

### 非三包范围

1. 消费者因搬运、使用、维护、保管不当造成产品损坏；
2. 非我公司指定的维修点安装、维修造成损坏的（包括消费者自行安装或拆卸修理的）；
3. 无有效发票或购买证明的，且无法证明属于三包期内的；
4. 发票与实物不符或涂改的；
5. 因不可抗拒的自然灾害造成损坏的；
6. 超过三包期的；
7. 使用环境（如电压、湿度、温度、通风条件等）不符合产品说明书的表述，造成损坏的；
8. 超出九阳上门服务范围的，顾客要求必须上门的。

### 服务网点查询

1. 请在微信中搜索“九阳”并关注，进入后点击右下方的“我”，然后选择“网点查询”进入查询即可。
2. 请登录九阳网络客户服务中心：<http://kf.joyoung.com>查询。
3. 请拨打九阳阳光服务热线：400-6186-999查询。