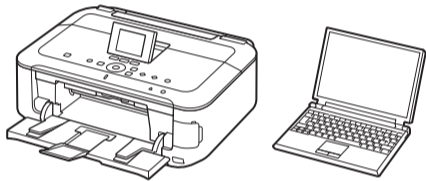


在使用本产品之前，请务必先仔细阅读本使用说明书。  
请务必妥善保管好本书，以便日后能随时查阅。  
请在充分理解内容的基础上，正确使用。

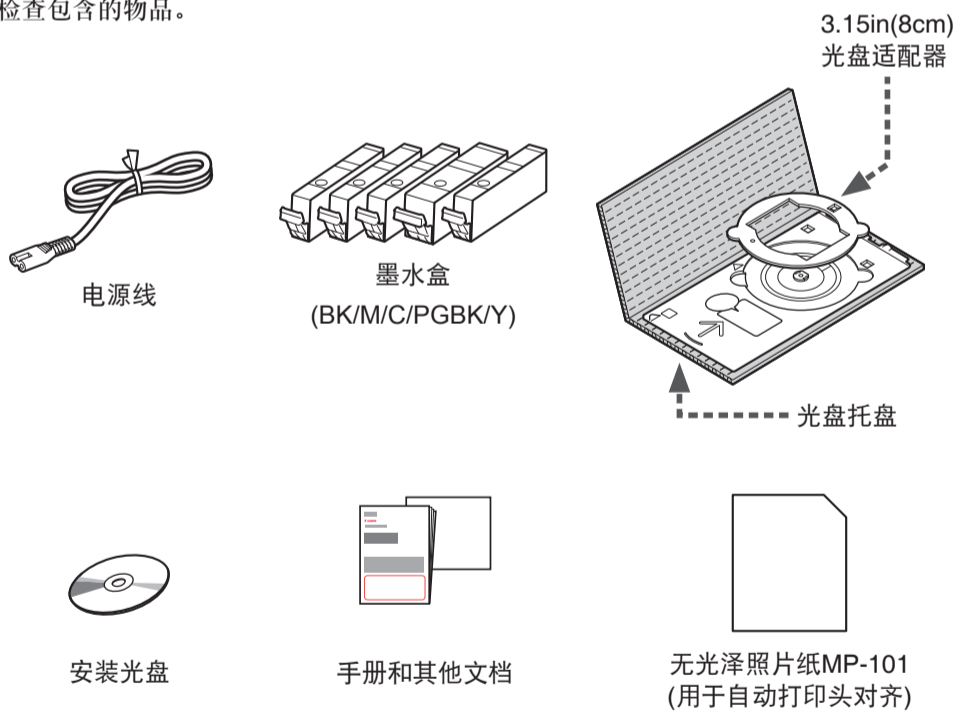
• Windows是Microsoft Corporation在美国和其他国家的商标或注册商标。  
• Windows Vista是Microsoft Corporation在美国和其他国家的商标或注册商标。  
• Internet Explorer是Microsoft Corporation在美国和其他国家的商标或注册商标。  
• Macintosh、Mac、Mac OS、AirPort、Safari和Bonjour是Apple Inc.在美国和其他国家注册的商标。  
• Bluetooth是Bluetooth SIG, Inc., U.S.A.的商标并授权给Canon Inc.。

要执行设置，请将本机放置于访问点(无线LAN)和计算机附近。



包含的物品

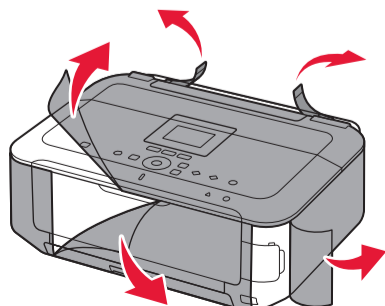
检查包含的物品。



网络连接：根据需要准备路由器或访问点等网络设备。  
USB连接：需要USB电缆线。

准备工作

取下保护片和胶带。



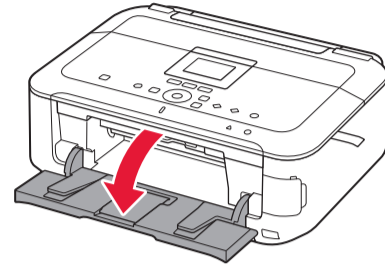
1



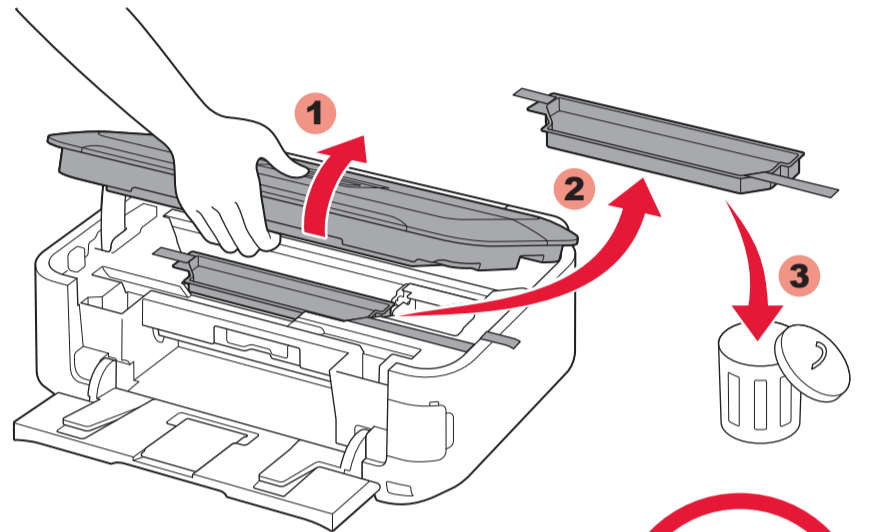
• 请勿让物品掉入本机中。否则可能造成故障。  
• 打印开始时，出纸托盘自动打开。清除托盘前面的所有障碍物。

1

1 打开出纸托盘。



2

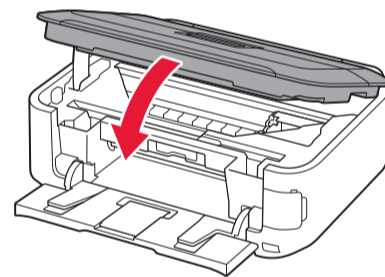


2 抬起扫描单元/机盖，然后取下橙色胶带和保护材料。  
⊘ 务必在文档盖板关闭时抬起扫描单元/机盖！

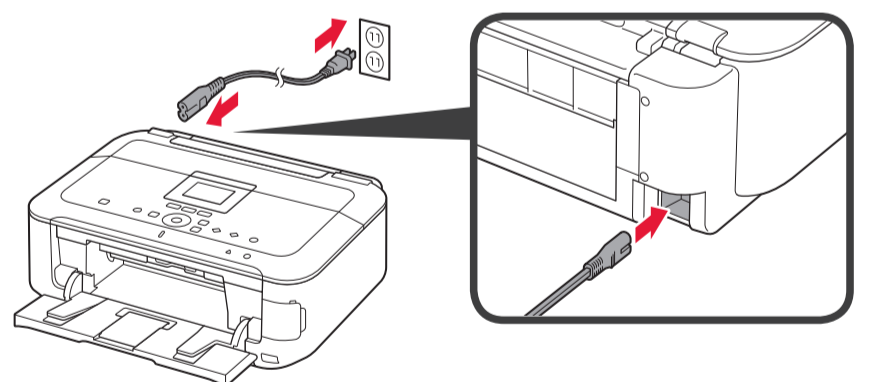


3

3 关闭扫描单元/机盖。



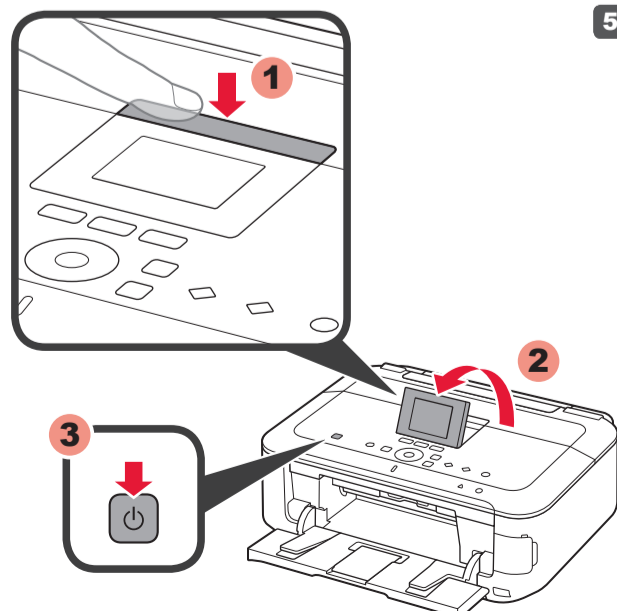
4


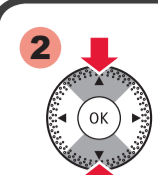
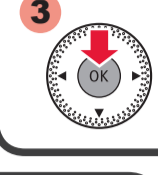


4 连接电源线。  
请勿连接USB电缆线。

5

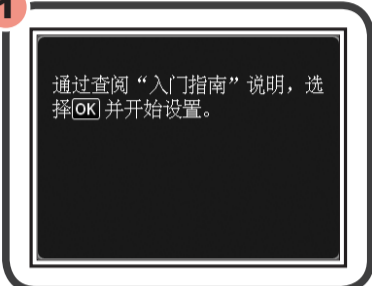

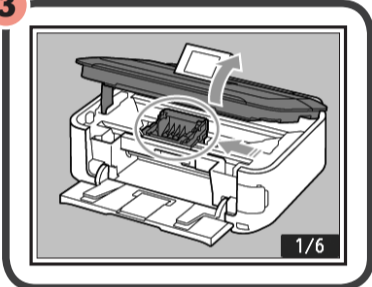
5 调整LCD屏幕的角度，然后按电源按钮。



**6** **1**  **2**  **3** 

**6** 选择语言，然后按OK按钮。  
要更改语言设置，请按返回按钮。

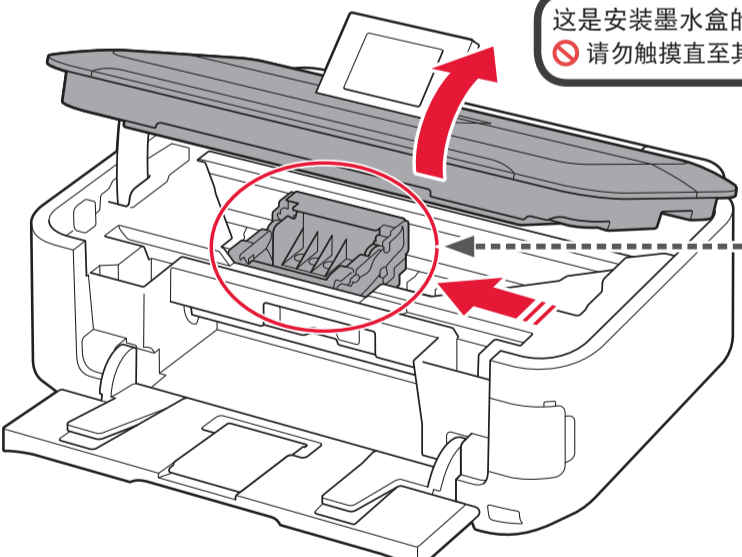
返回按钮

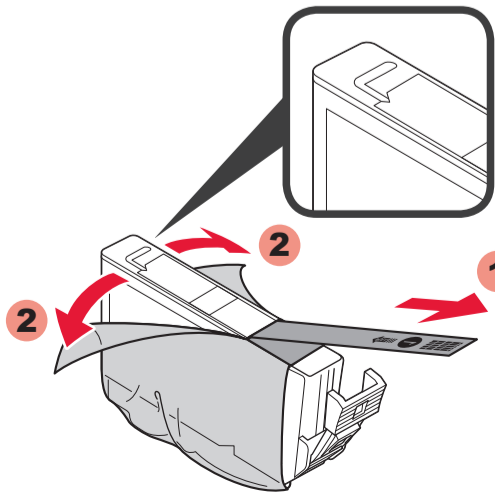
**7** **1**  **2**  **3** 

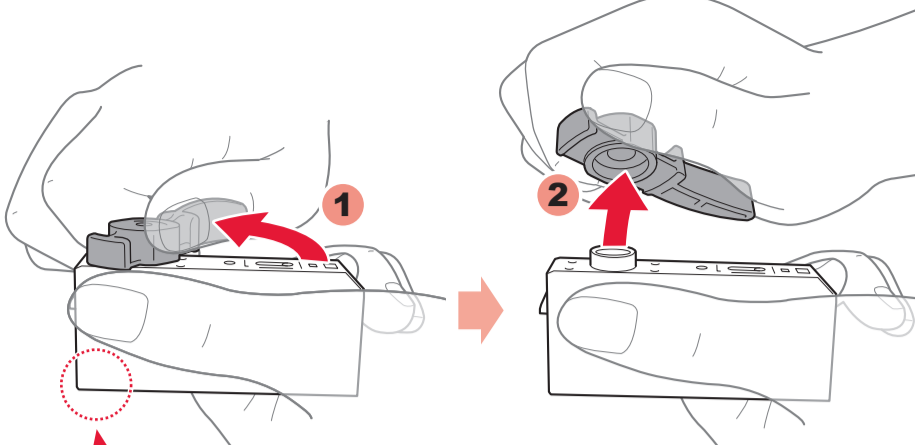
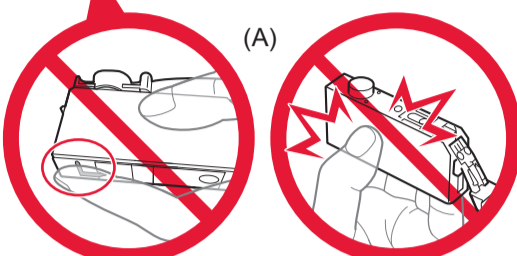
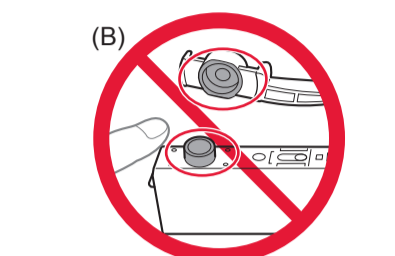
**7** 显示屏幕1时，按OK按钮。

通过查阅“入门指南”说明，选择OK并开始设置。

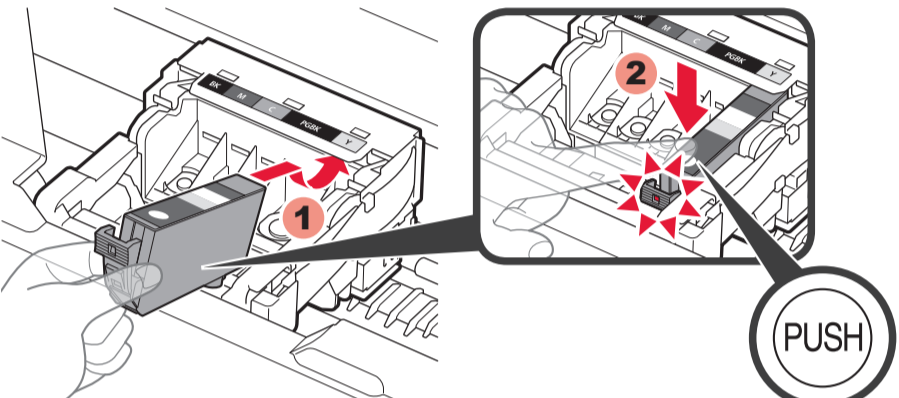

# 2

**1**  这是安装墨水盒的位置。  
请勿触摸直至其停止。

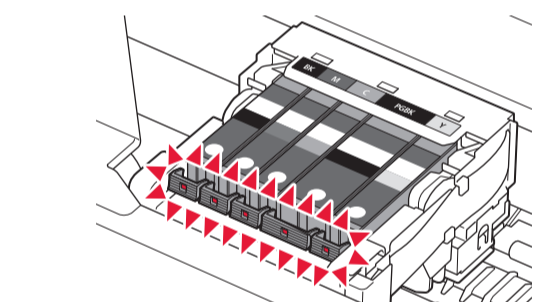
**2**  **2** 取下保护包装。  
完全取下橙色胶带。

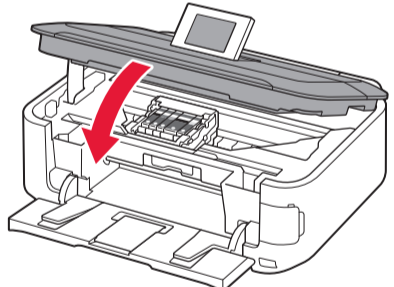
**3**  **1**  **2** 

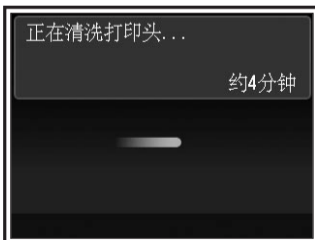
**3** 拧下橙色保护盖。  
⊘ (A) L形槽堵塞时，请勿按压侧面。  
⊘ (B) 请勿触摸！

**4**  **2** 

**4** 将墨水盒插入并向下推动至匹配颜色插槽。确认墨水指示灯亮起，然后安装下一个墨水盒。

**5**  **5** 确认所有指示灯亮起。

**6**  **6** 关闭扫描单元/机盖。等待大约4分钟直至此屏幕消失，然后继续。  
如果出现错误信息，确认墨水盒已正确安装。



## 更换墨水盒

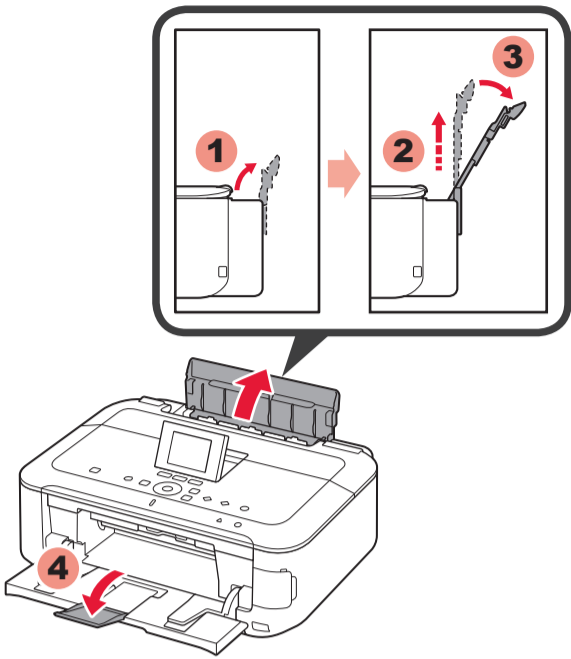
以下墨水盒与本机兼容。

<b>826</b> BK CLI-826BK	<b>826</b> M CLI-826M	<b>826</b> C CLI-826C	<b>825</b> PGBK PGI-825PGBK	<b>826</b> Y CLI-826Y
BK: CLI-826BK	M: CLI-826M	C: CLI-826C	PGBK: PGI-825PGBK	Y: CLI-826Y

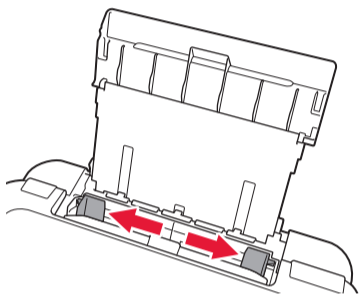
# 3

执行打印头对齐。

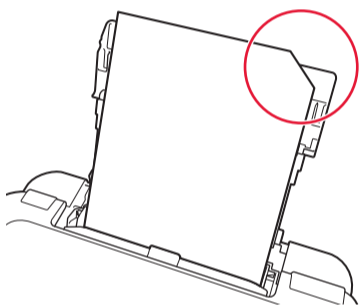
**1** 打开并扩展后端托盘，然后将其倾斜到合适位置。打开出纸托盘扩展架。



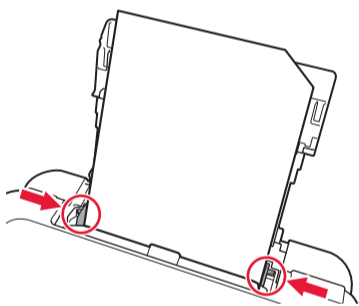
**2** 滑动纸张导片到两端。



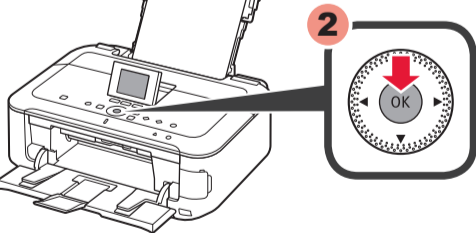
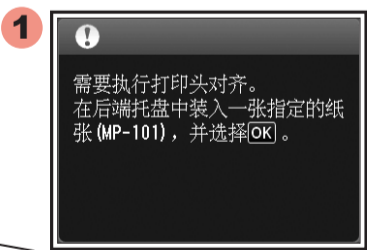
**3** 在后端托盘中装入附带的MP-101纸张。



**4** 调整纸张导片以适合纸张宽度。



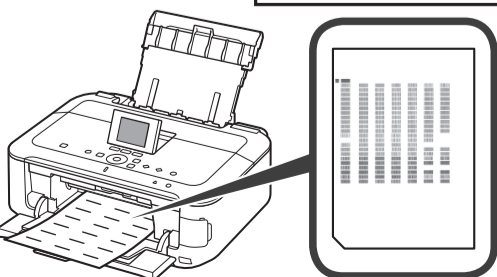
**5** 显示此屏幕时，按OK按钮。



**6** 蓝黑图案大约会在6分钟内打印完成。打印头对齐完成。



如果出现错误信息，按OK按钮，然后转到第4章。安装完成后，请参阅电子手册以重新操作打印头对齐。



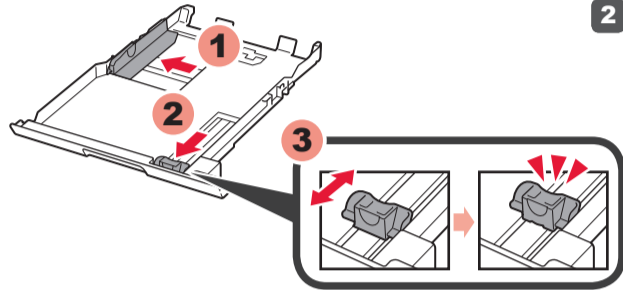
# 4

## 设置普通纸

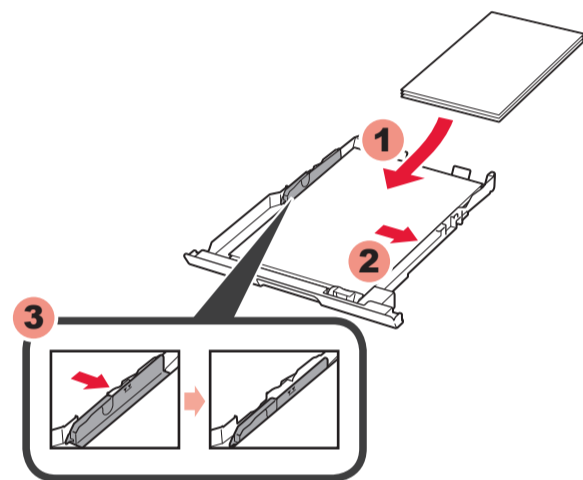
**1** 显示此屏幕时，关闭出纸托盘扩展架和出纸托盘。然后拉出纸盒。



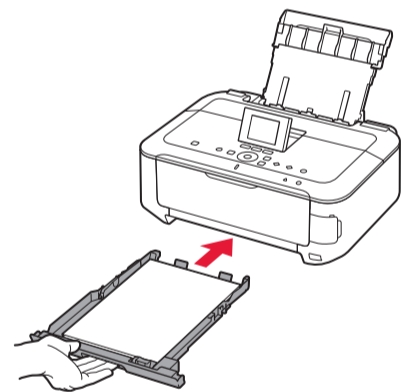
**2** 滑动纸张导片至侧面，然后调整前导片至纸张尺寸。



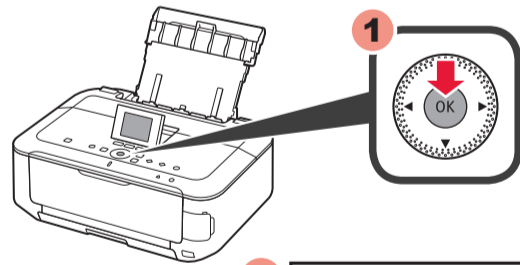
**3** 将纸张放至右侧，然后调整左侧导片以适合所使用纸张的尺寸。



**4** 滑回纸盒直至其锁定到位。



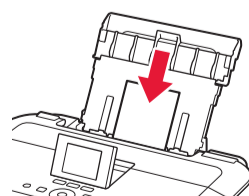
**5** 按OK按钮。



- 有关纸张信息，请参阅随后安装的电子手册。
- 如果本机停止工作大约5分钟，则LCD屏幕将关闭。要恢复显示，请按操作面板上除电源按钮以外的任何按钮。



## 装入照片纸



仅将照片纸装入后端托盘。使用照片纸时，应调整介质类型和尺寸的本机设置。有关详细资料，请参阅随后安装电子手册。

复印和其他不需要计算机的功能现在可用。



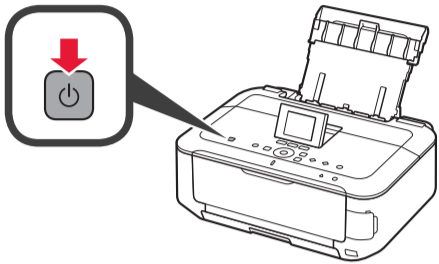
## 请勿连接USB电缆线。

使用安装光盘安装时，将提示连接USB电缆线。

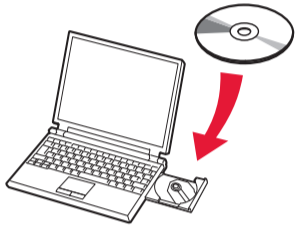
- 安装前退出所有应用程序。
- 使用管理员帐户登录。
- 在安装过程中可能需要连接互联网。会产生连接费用。

屏幕基于Windows 7 operating system Home Premium和Mac OS X v.10.6.x。根据OS版本的不同，实际屏幕可能会有所变化。

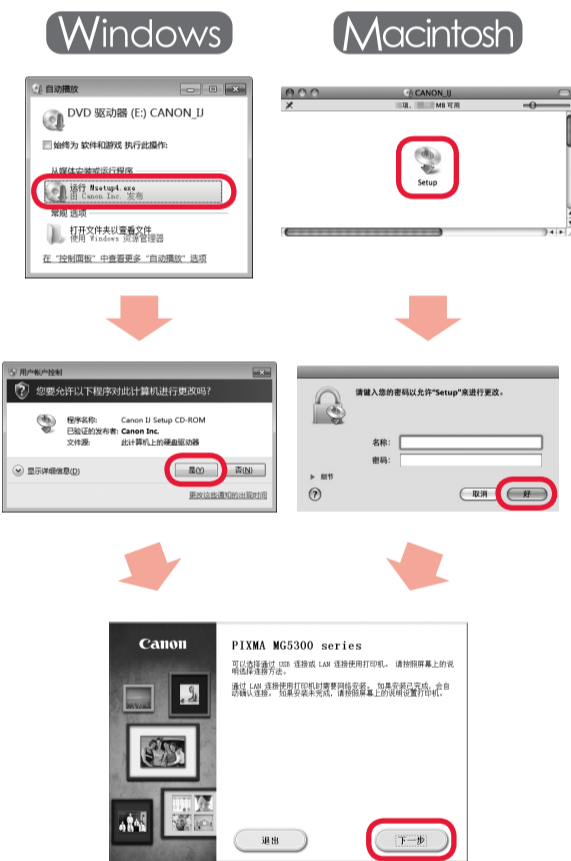
**1** 按下电源按钮，关闭本机。大约1分钟后运行噪音停止。



**2** 将光盘插入计算机。  
如果USB电缆线已连接，请将其拔出。如果计算机显示信息，单击取消。



**3** 按照屏幕上的说明继续进行。  
如果选择语言屏幕出现，选择一种语言。



如果光盘未自动运行：

**Windows**  
双击计算机(我的电脑) > 光盘图标 > MSETUP4.EXE。

**Macintosh**  
双击桌面上的光盘图标。

## 要完成安装，按照计算机屏幕上的说明操作。

- 要从多台计算机上使用本机，请从光盘将软件安装到每台计算机。
- 要从USB连接切换到网络连接，请从光盘重新安装软件。

## 阅读计算机上的电子手册



安装完成后，“Solution Menu EX”启动。

要打开电子手册，单击手册和设置 > 电子手册。有关功能、操作和故障排除技巧的详细资料，请参阅电子手册。

需选择Solution Menu EX和电子手册以进行安装。

## 规格

一般规格	网络规格
<b>打印分辨率(dpi)</b> 9600*(水平)×2400(垂直) * 墨滴的最小间距为1/9600英寸。	<b>通讯协议</b> TCP/IP
<b>接口</b> USB 端口： Hi-Speed USB *1  直接打印端口： PictBridge Bluetooth v2.0(可选)*2*3*4 USB闪存	<b>无线LAN</b> 支持的标准：IEEE802.11n/IEEE802.11g/IEEE802.11b 频率带宽：2.4GHz 通道：1-11或1-13 * 根据国家或地区的不同，频率带宽和可用的通道有所不同。 传送速度(标准值)： IEEE802.11n：最大150Mbps IEEE802.11g：最大54Mbps IEEE802.11b：最大11Mbps 通讯距离：室内50米/164英尺 * 根据安装环境和位置的不同，有效范围会有所不同。
LAN端口： 无线LAN：IEEE802.11n/IEEE802.11g/IEEE802.11b *5	安全： WEP(64/128位) WPA-PSK(TKIP/AES) WPA2-PSK(TKIP/AES) 设置： 标准设置 WCN(WCN-UFID/WCN-NET) WPS(单键配置/PIN编码方法) 其他功能：管理密码
*1 需要一台符合Hi-Speed USB标准的计算机。由于Hi-Speed USB接口完全向上兼容USB 1.1，因此可以在USB 1.1下使用。 *2 最大速度：1.44Mbps *3 仅适用于JPEG/PNG *4 Bluetooth连接仅用于打印。 *5 可以通过标准设置、WPS (Wi-Fi Protected Setup)或WCN (Windows Connect Now)进行连接。	<b>最低系统要求</b> 如果所用操作系统要求高于此要求，请遵从所用操作系统的要求。
<b>打印宽度</b> 203.2毫米/8英寸 (对于无边距打印：216毫米/8.5英寸)	<b>Windows</b>   <b>Macintosh</b>
<b>操作环境</b> 温度：5到35°C(41到95°F) 湿度：10到90%RH(无结露)	<b>操作系统/处理器/RAM</b>
<b>储存环境</b> 温度：0到40°C(32到104°F) 湿度：5到95%RH(无结露)	Windows 7、Windows 7 SP1 1GHz或更快32位(x86)或64位(x64)处理器 1GB(32位)/2GB(64位)
<b>电源供应</b> AC 100-240V、50/60Hz	Mac OS X v.10.6 Intel处理器 1GB
<b>耗电功率</b> 打印(复印)：大约22W*1 待机(最小)：大约2.9W*1*2 关机：大约0.4W *1 无线LAN已连接。 *2 进入待机的等待时间无法更改。	Mac OS X v.10.5 Intel处理器、PowerPC G5、PowerPC G4(867MHz或更快) 512MB
<b>外部尺寸</b> 大约450(宽)×366(深)×166(高)毫米 大约17.8(宽)×14.5(深)×6.6(高)英寸 * 收回靠纸架和出纸托盘的状态下。	Windows Vista、Vista SP1、Vista SP2 1GHz处理器 512MB
<b>重量</b> 大约8.3千克(大约18.3磅) * 安装有打印头和墨水盒的状态下。	Windows XP SP2, SP3 300MHz处理器 128MB
<b>打印头/墨水</b> 共4608个喷嘴(PgBK 512个喷嘴、Y/DyeBK各512个喷嘴、C/M各1536个喷嘴)	Mac OS X v.10.4.11 Intel处理器、PowerPC G5、PowerPC G4、PowerPC G3 256MB
<b>复印规格</b>	<b>浏览器</b>
<b>多份复印</b> 最多99页	Internet Explorer 6或更新版本   Safari 3或更新版本
<b>浓度调整</b> 9级，自动浓度调整(AE复印)	<b>硬盘空间</b>
<b>缩小/放大</b> 25% - 400%(以1%为单位)	1.5GB 注释：用于捆绑软件安装。所需硬盘空间容量如有变更，恕不另行通知。
<b>扫描规格</b>	1.5GB 注释：用于捆绑软件安装。所需硬盘空间容量如有变更，恕不另行通知。
<b>扫描仪驱动程序</b> TWAIN/WIA(适用于Windows 7/Windows Vista/Windows XP)	<b>光盘驱动器</b>
<b>最大扫描尺寸</b> A4/Letter、216×297毫米/8.5"×11.7"	要求
<b>扫描分辨率</b> 最大光学分辨率(水平×垂直)：2400×4800dpi 最大插值分辨率：19200×19200dpi	<b>显示器</b>
<b>色阶(输入/输出)</b> 灰度：16位/8位 色彩：48位/24位(RGB各16位/8位)	SVGA 800×600   XGA 1024×768
规格如有变动，恕不另行通知。	• Windows：只有在预先安装了Windows 7、Windows Vista或Windows XP的计算机上才能保证工作正常。 • Windows：从Windows Vista升级到Windows 7之前，请先卸载Canon inkjet打印机捆绑的软件。然后，重新安装捆绑的软件。 • 某些功能可能无法与Windows Media Center一起使用。 • Macintosh：必须将硬盘格式化为Mac OS Extended(Journaled)或Mac OS Extended。 • Macintosh：从Mac OS X v.10.5或更低版本升级到Mac OS X v.10.6之后，请安装Canon inkjet打印机捆绑的软件。 • 需要Internet Explorer 7或8(Windows)，或Safari 4或更新版本(Mac OS X v.10.5或更新版本)以安装Easy-WebPrint EX。
关于耗材 本机停止生产后5年之内还可以购买到耗材(墨水盒/FINE墨盒)。	<b>通常使用要求</b>
<b>重要事项</b>	设想可打印页数 年打印页数 2400页 • 超过设想可打印页数使用本产品而导致的故障，在保修期内也将收费修理。
1. 电脑中显示的物体颜色和打印出的稿件的颜色可能会有差异，这是因为显示器的色彩输出方式(包括色彩组合、色彩还原等)与打印机不同。	
2. 由于打印纸的种类不同，色彩的再现范围和着色等有所变化，有可能出现色调表现不同的情况。	
原产地：泰国	
进口商：佳能(中国)有限公司 地址：100005 北京市东城区金宝街89号 金宝大厦15层	
修订日期：2011.09	