

Canon



多功能打印一体机
PIXMA MG6180

入门指南

使用说明书

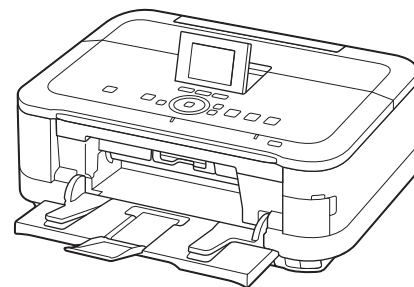
本文档中使用的符号

 禁止的操作。

 包含重要信息的说明。

- 在本指南中，Windows 7操作系统简称Windows 7，Windows Vista操作系统简称Windows Vista。
- 本指南中的屏幕基于Windows 7 Home Premium和Mac OS X v.10.6.x。（除非另有说明，否则这些屏幕均为Windows 7环境下的屏幕。）

在使用本产品之前，请务必先仔细阅读本使用说明书。
请务必妥善保管好本书，以便日后能随时查阅。
请在充分理解内容的基础上，正确使用。

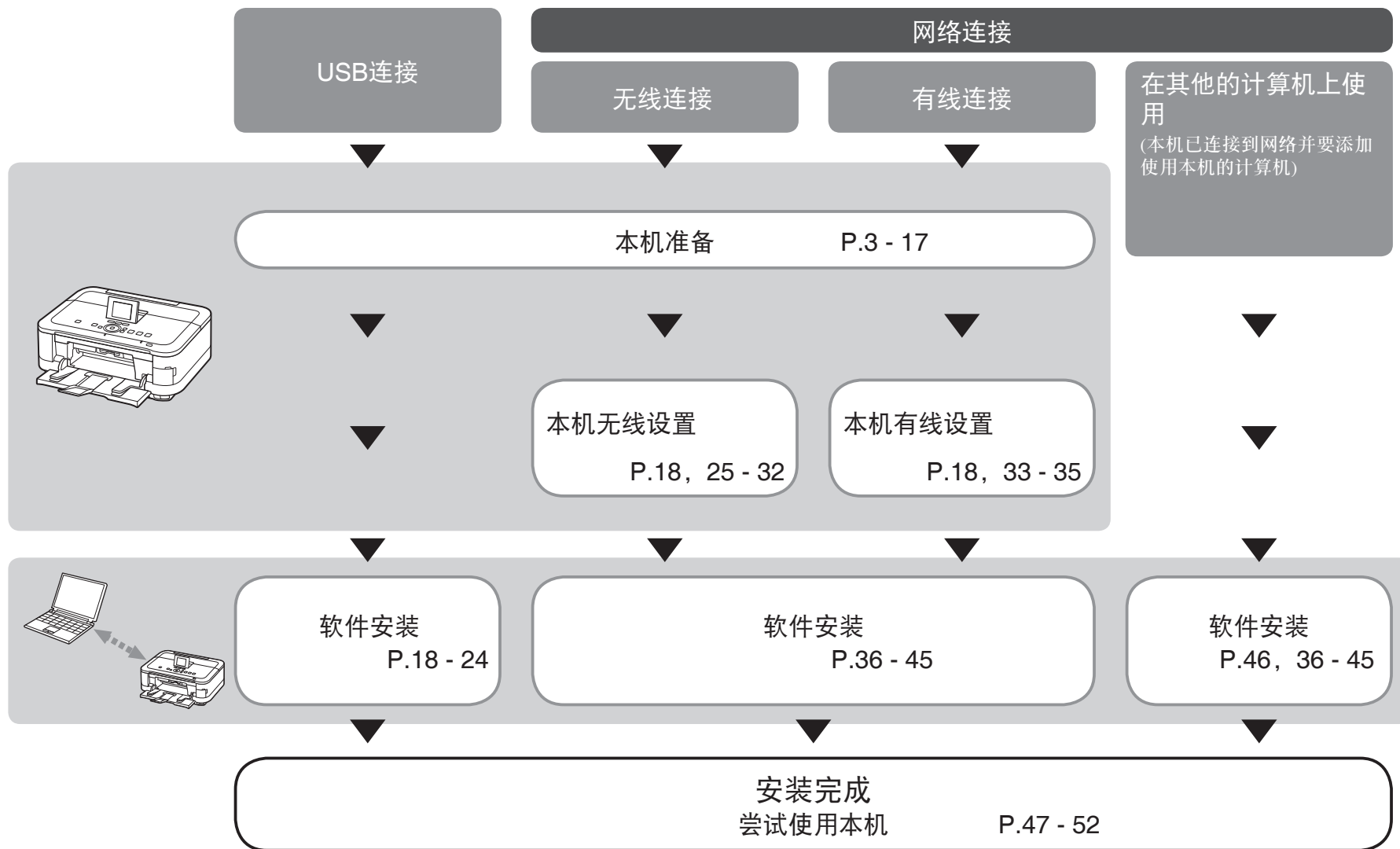


QT53058V01

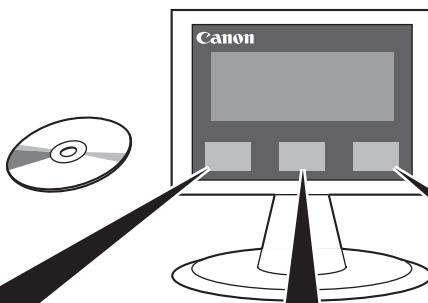
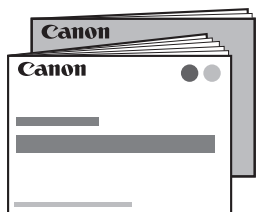
■ 目录

1 准备工作	P.4	12 尝试使用本机	P.47
2 安装打印头	P.7	从存储卡打印照片	P.48
3 安装墨水盒	P.10	尝试复印	P.51
4 对齐打印头	P.13	从计算机打印照片	P.52
5 装入纸张	P.15	13 规格	P.53
6 选择连接方法	P.18		
7 安装软件(USB连接)	P.19		
8 无线设置	P.25		
使用简易设置进行无线设置	P.26		
使用WPS (Wi-Fi Protected Setup)进行无线设置	P.29		
使用WCN (Windows Connect Now)进行无线设置	P.32		
9 有线设置	P.33		
10 安装软件(网络连接)	P.36		
安装软件	P.36		
注册(Macintosh)	P.41		
信息	P.44		
11 在其他的计算机上使用	P.46		

■ 本机安装流程



本机包含印刷手册和在计算机上查看的电子手册。
电子手册可在**安装光盘**中找到并已在软件安装过程中安装。



• **入门指南**
(本手册)

• **网络安装故障排除**

描述如何安装并使用本机。



基本指南

描述基本操作和介质，并介绍其他可用的功能。



高级指南

描述各种操作步骤以便更充分地使用本机。



故障排除

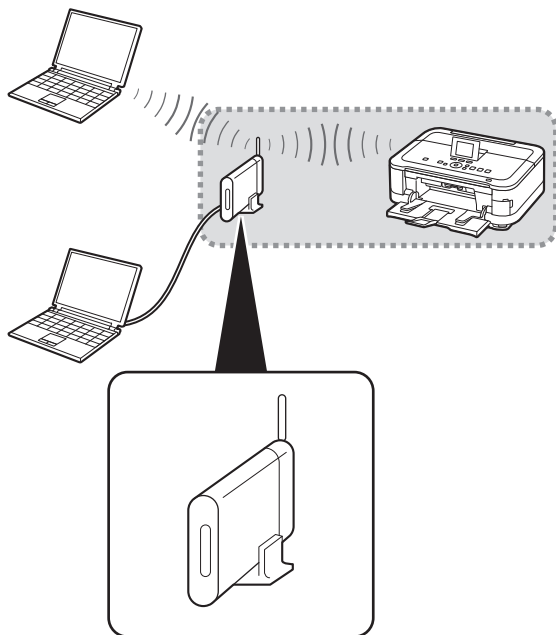
描述使用本机时可能遇到的问题
的故障排除技巧。

有关打开电子手册的详细资料，请参阅第47页。

■ 无线/有线连接所需的设备

通过无线/有线连接使用本机时，根据连接方法需要以下设备。

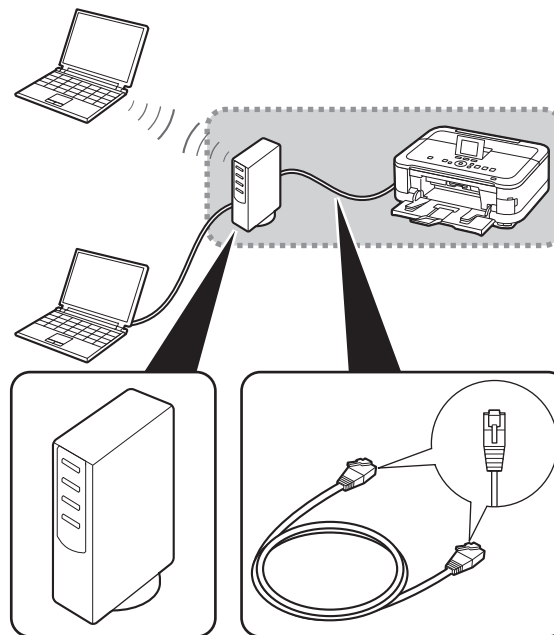
无线连接



访问点或无线路由器

需要购买支持IEEE802.11b/g/n的访问点或路由器。

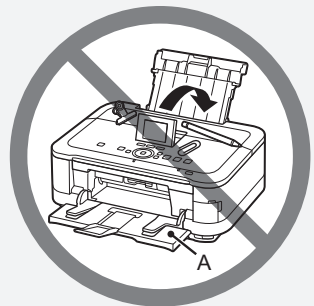
有线连接



路由器等

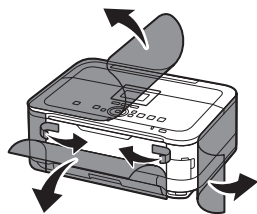
以太网电缆线

需要购买网络设备(路由器等)和以太网电缆线。



- 请勿将本机安装在可能有物品坠落其上的地方。此外，请勿在本机顶部放置任何物品。打开机盖时物品可能会掉入本机，导致故障。
- 打印开始时，出纸托盘(A)自动打开。请勿在出纸托盘前面放置任何物品。

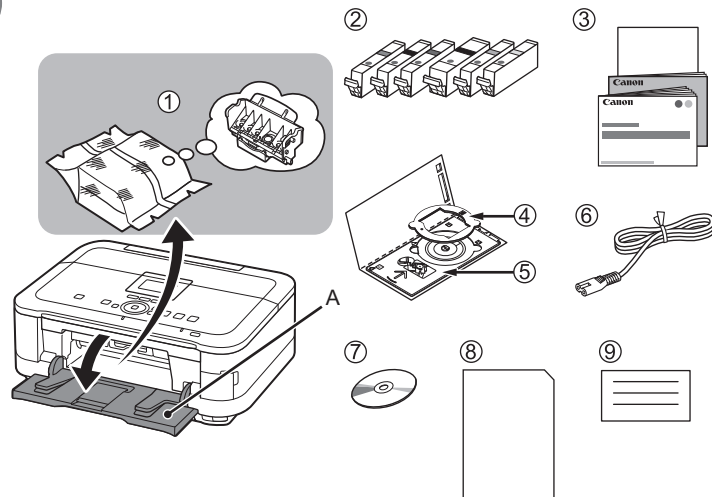
1



从本机内部和外部取下所有的橙色胶带和保护材料。

- 胶带和保护材料的形状和位置可能与实际会有所不同。

2



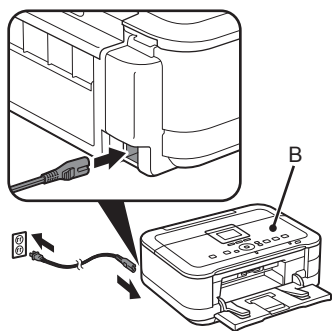
确认已提供所有以下物品。

一些附件(1)存放在出纸托盘(A)内。打开出纸托盘取出这些附件。

1. 打印头
2. 墨水盒(6个：M、BK、GY、PGBK、C、Y)
3. 手册
4. 8cm光盘适配器
5. 光盘托盘
6. 电源线
7. 安装光盘(包括驱动程序、应用程序和电子手册)
8. 无光泽照片纸MP-101(用于自动打印头对齐)
9. 其他文档

- USB电缆线是连接本机和计算机所必需的(仅适用于USB连接)。

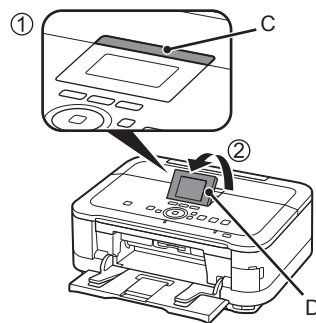
3



将电源线稳固地插入本机背面左侧的电源线连接器，并稳固地连接到壁装电源插座上。

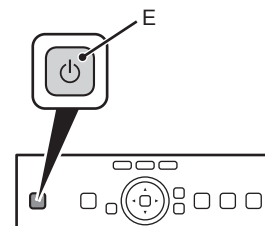
- ▶ 请勿在此步骤连接USB电缆线或以太网电缆线。
- 确保文档盖板(B)已关闭。

4



按LCD打开按钮(C)(1)，然后将LCD(液晶显示屏)(D)调整至舒适的观看角度(2)。

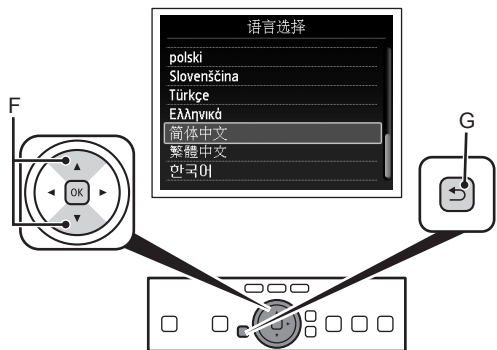
5



按**电源按钮(E)**。

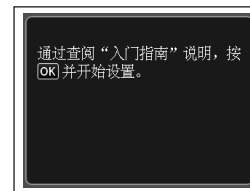
- 📖 本机可能发出运行噪音。这属于正常操作。
- 插入电源线插头后，**电源按钮**大约需要4秒钟才能工作。

6



使用操作面板上的▲或▼按钮(F)选择液晶显示屏上显示的语言，然后触摸OK按钮。

7



显示以上屏幕时，触摸OK按钮并转到下一步。

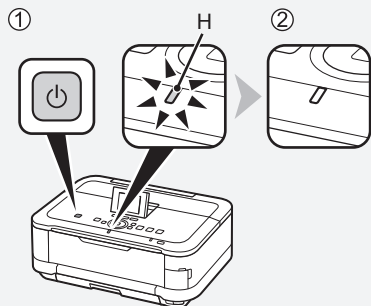
- ▶ 如果液晶显示屏上显示的不是所需的语言，请触摸返回按钮(G)以返回到语言选择屏幕。

▶ 需要关闭本机电源时

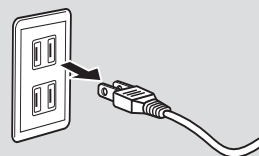
务必按照以下步骤操作。

1. 按电源按钮关闭本机。
2. 确保电源指示灯(H)未亮起。

本机关闭之前运行噪音可能最多会持续25秒。

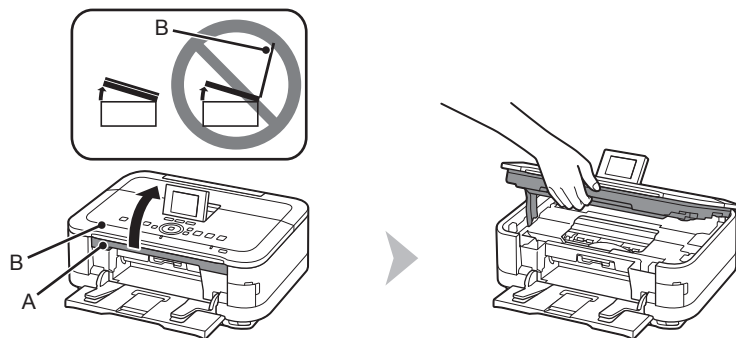


- ▶ 拔出电源插头时，确保电源指示灯在拔出插头前未亮起。电源指示灯亮起或闪烁时拔出电源插头可能会导致打印头干涸或堵塞，从而导致打印效果欠佳。



- 📖 对于每个国家或地区，电源线的规格也不相同。

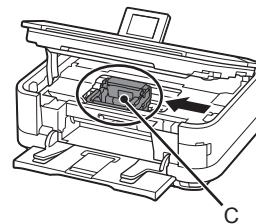
1



抬起扫描单元(机盖)(A)直至其停止。

关闭文档盖板(B)并将其与扫描单元(机盖)一起抬起。

2

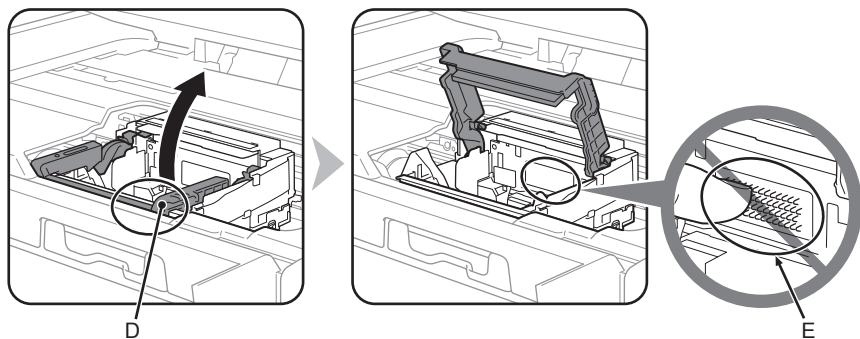


打印头固定器(C)移至安装位置。

如果打印头固定器未移动,请确保本机已开启。有关详细资料,请参阅“1 准备工作”中第5页的③到⑦。

➡ 转到下一页。

3



稳固地抬起打印头固定器的打印头锁定杆的(D)部分直到其停止。

抬起打印头锁定杆可能会感到吃力。

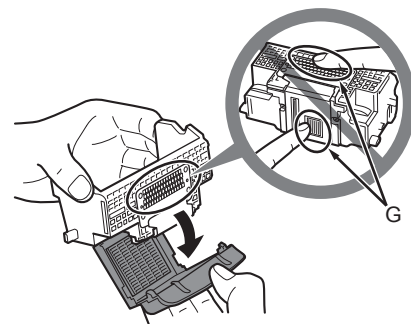
- ▶ 请勿触摸打印头固定器(E)内部。如果触摸此区域，本机可能无法正确打印。

4



从银色包装袋中取出打印头。

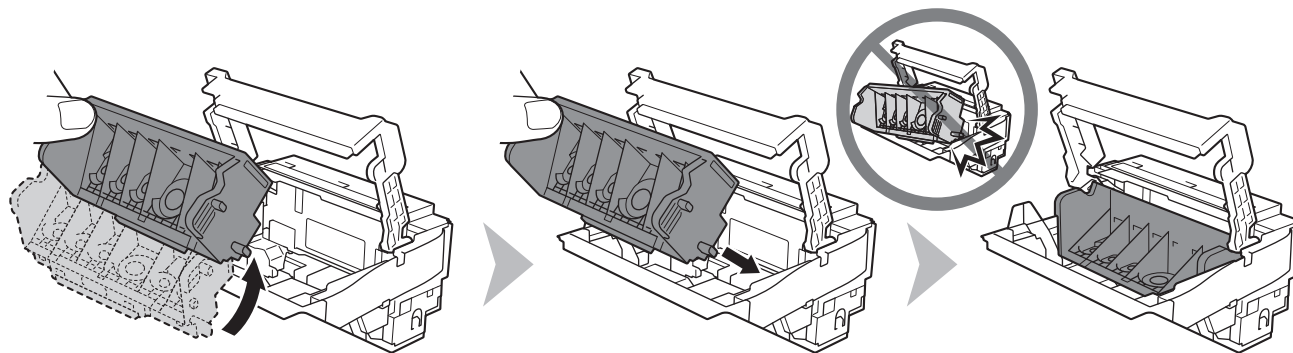
5



取下橙色保护盖。

- ▶ 小心处理打印头。请勿将其掉落或向其施加过大的压力。
- ▶ 请勿触摸打印头内部(F)或金属部件(G)。如果触摸这些区域，本机可能无法正确打印。
- ▶ 打印头包装袋的内部或保护盖的内侧可能会有一些透明或浅蓝色的墨水——这对打印质量没有影响。在处理这些物品时，请注意不要将墨水弄到身上。

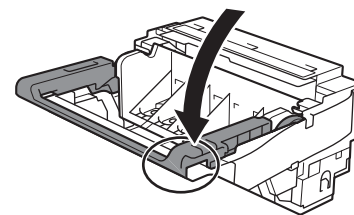
6



如图所示，向前倾斜打印头并将其安装到适当的位置。

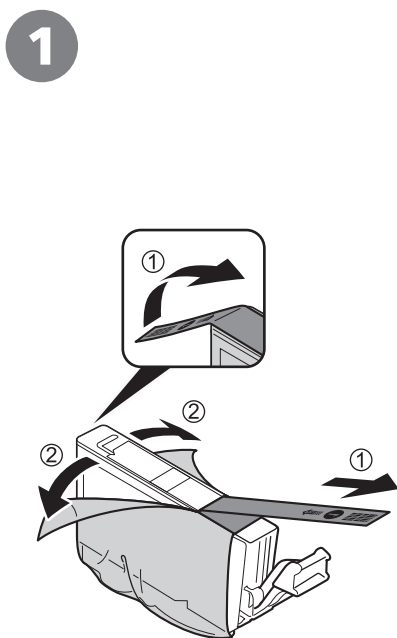
- 切勿使打印头敲击到固定器的侧面。
- 请在明亮的环境下进行安装。

7

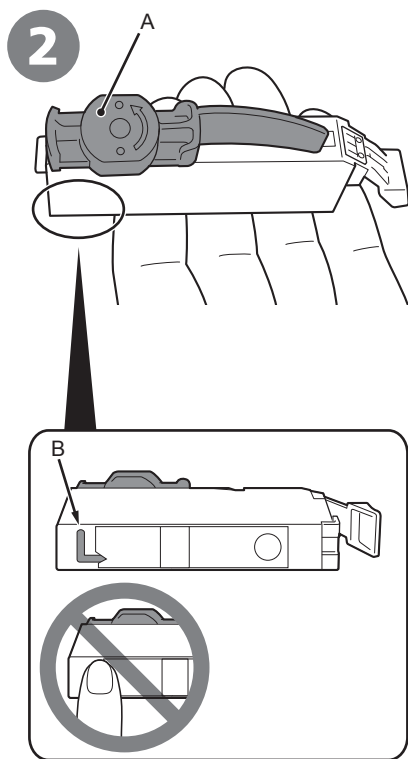


稳固地握住打印头锁定杆并将其完全放下。

- 一旦安装了打印头，请勿将其随意取出。

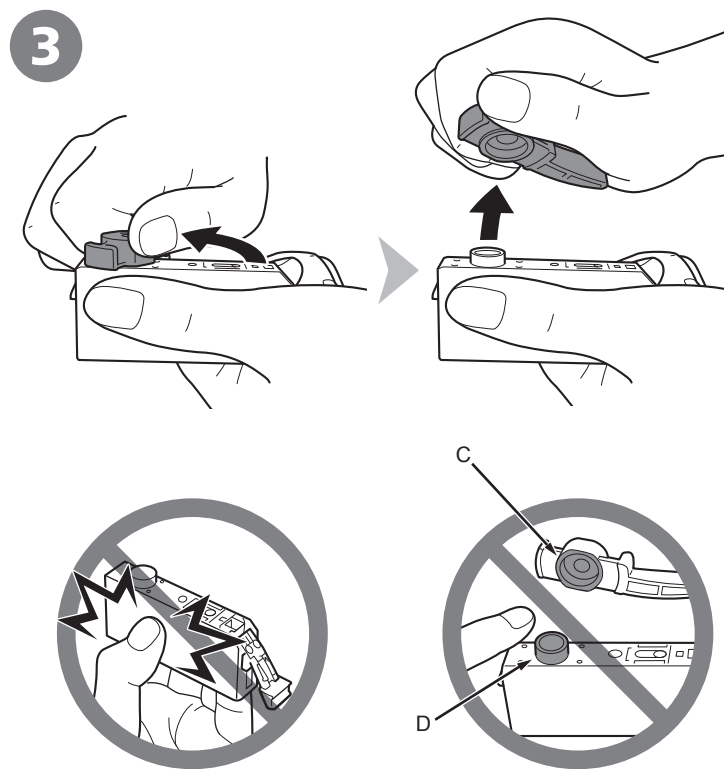


1. 完全取下橙色保护胶带。
2. 完全取下保护薄膜。



拿着墨水盒，橙色保护盖(A)向上，并注意不要阻挡L形状气孔(B)。

- ▶ 小心处理墨水盒。请勿将其掉落或向其施加过大的压力。
- 务必使用附带的墨水盒。
- 如果橙色胶带仍在L形状气孔上，墨水可能会溅出或本机可能无法正确打印。
- 如果推动L形状气孔堵塞的墨水盒的侧面，墨水可能会溅出。

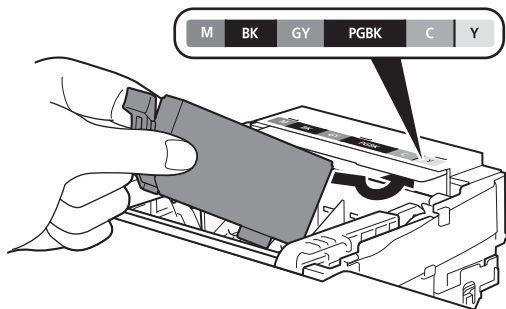


握住墨水盒的侧面并水平90度慢慢扭转橙色保护盖以将其取下。

请勿推动墨水盒的侧面。

- ▶ 请勿触摸橙色保护盖的内侧(C)或裸露的墨水端口(D)。如果触摸这些区域，墨水可能会弄脏双手。

4

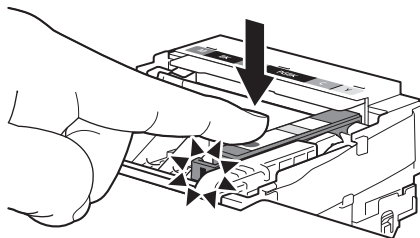


倾斜墨水盒，然后将其插入到标签下面并使其紧靠插槽的后端。

确保标签的颜色与墨水盒一致。

- ▶ 请在明亮的环境下进行安装。

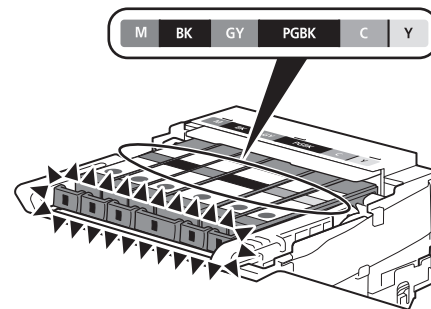
5



稳固地按墨水盒上的**PUSH**标记，直至其锁定到位。

正确安装完成后，**墨水**指示灯亮起红色。

6

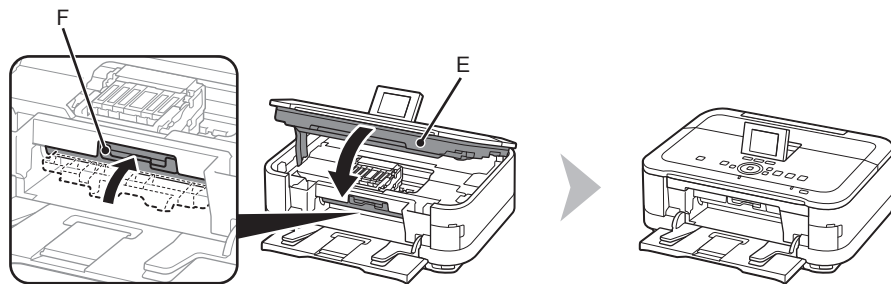


根据标签上指示的色彩顺序以同样方式安装其他所有墨水盒。

确保所有的**墨水**指示灯亮起红色。

- ▶ 一旦安装了墨水盒，请勿将其随意取出。
- ▶ 如果打印头固定器移至右侧，请关闭并重新打开扫描单元(机盖)。

7



关闭扫描单元(机盖)(E)。
确保内盖(F)已关闭。

8



确保液晶显示屏更改为如图所示屏幕，然后转到下一步。
请勿触摸**OK**按钮。

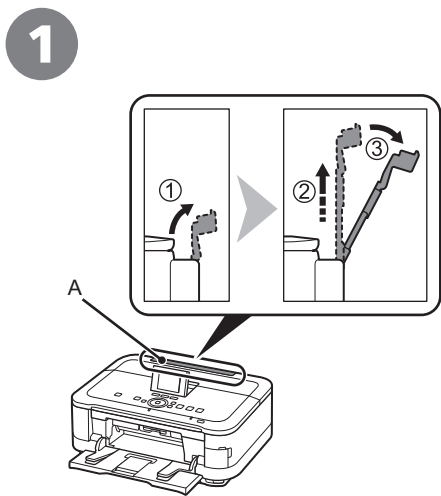


- 液晶显示屏更改大约需要5分钟。
- 本机在准备打印时可能会发出运行噪音。这属于正常操作。



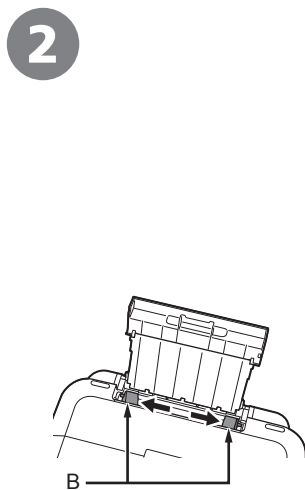
- 如果液晶显示屏上显示错误信息，确保打印头和墨水盒已正确安装。

4 对齐打印头

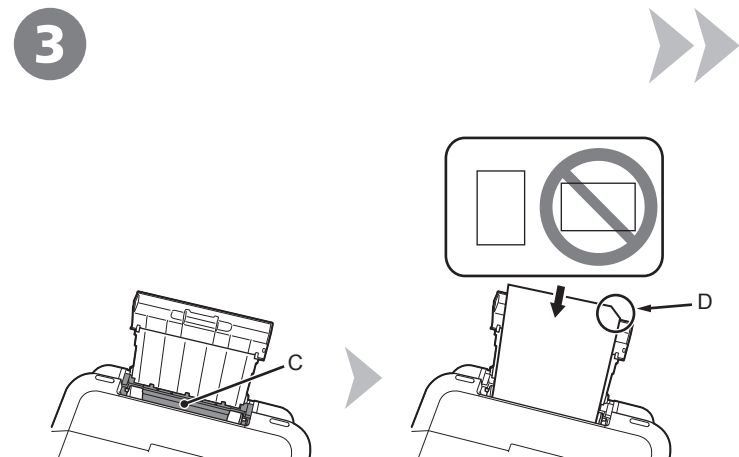


准备靠纸架(A)。

1. 将其打开。
2. 将其向上拉出。
3. 将其向后倾斜。



移动纸张导片(B)到两侧边缘。

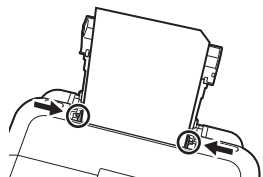


在后端托盘(C)中装入一张附带的专业纸张(无光泽照片纸MP-101)。

纵向装入纸张时使切角(D)位于右上角。

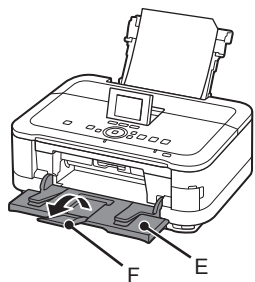
▶ 务必使用MP-101进行打印头对齐。

4



滑动左右纸张导片，使其紧靠纸张两侧边缘。

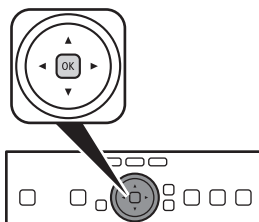
5



确保已打开出纸托盘(E)，然后打开出纸托盘扩展架(F)。

如果开始打印时出纸托盘关闭着，则其将自动打开。

6



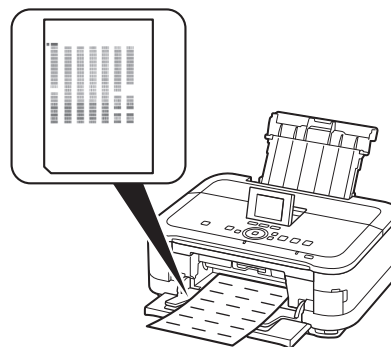
触摸**OK**按钮。

打印头对齐开始。



- 完成打印头对齐大约需要4分钟。

7



打印完图案时，取出已打印的纸张。

至此，打印头对齐完成。



- 液晶显示屏上显示了错误信息时，触摸**OK**按钮清除错误，然后转到下一步。安装完成后，请参阅电子手册：《基本指南》中的“打印变得暗淡或颜色不正确时”执行打印头对齐。
- 图案以黑色和蓝色打印。

8

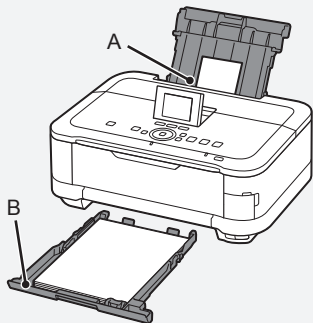


确认以上信息，然后转到下一步。

对于本机，纸张来源会根据介质类型而有所不同。

专业纸张(包含照片纸)

在后端托盘(A)中装入纸张。



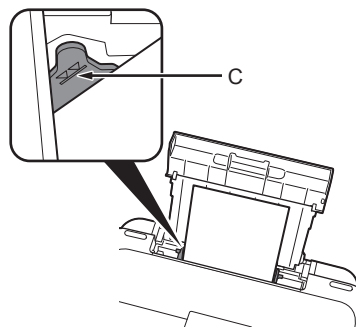
普通纸

在纸盒(B)中装入纸张。

- 有关如何处理纸张的详细资料，安装完成后，请参阅电子手册：《基本指南》中的“装入纸张”。

□ 如何在后端托盘中装入专业纸张

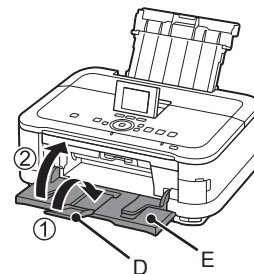
本节描述如何在纸盒中装入普通纸。有关如何在后端托盘中装入专业纸张的详细资料，请参阅第13页的“4 对齐打印头”中的①到④。



装入专业纸张

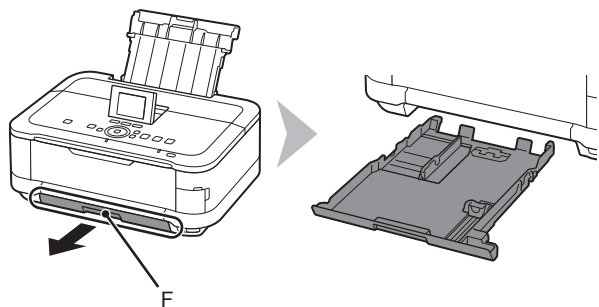
- 将打印面向上纵向装入纸张。
- 确保纸叠高度没有超过标记线(C)。

1



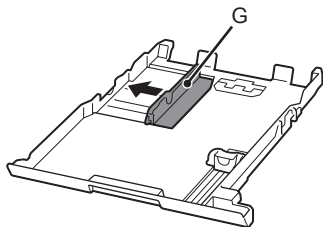
1. 关闭出纸托盘扩展架(D)。
2. 关闭出纸托盘(E)。

2



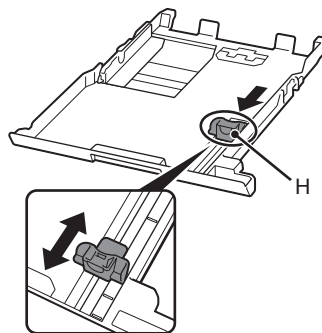
拉出纸盒(F)。

3



移动左纸张导片(G)至边缘。

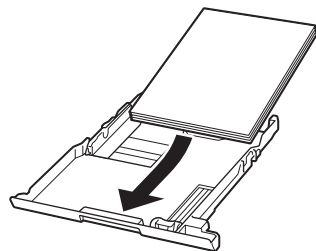
4



滑动前纸张导片(H)与纸张实际尺寸对齐。

前纸张导片与相应的纸张尺寸标记对齐时，将锁定到位并停止滑动。

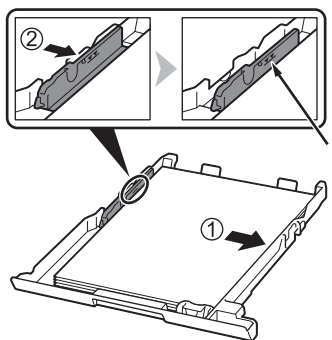
5



装入普通纸。

将纸张打印面向下装入。

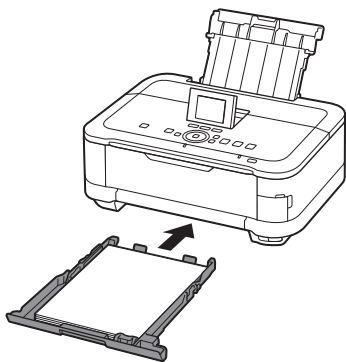
6



将纸张与纸盒的右侧(1)对齐，并滑动左纸张导片使其紧靠纸张左侧边缘(2)。

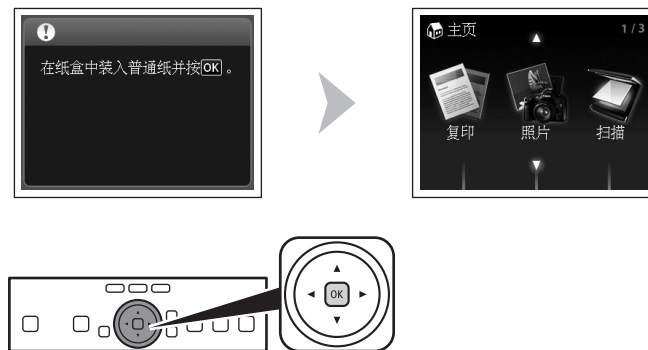
确保纸叠高度没有超过标记线(L)。

7



将纸盒缓慢插入本机直至其锁定到位。

8



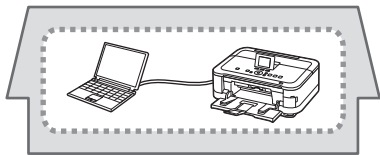
确认液晶显示屏上的信息，然后触摸**OK**按钮。

出现**主页**屏幕。

- 如果本机停止工作大约5分钟，则液晶显示屏将关闭。要恢复显示，请触摸除**电源**按钮以外的任何按钮。

预期用途

- 要使用USB电缆线连接到计算机。

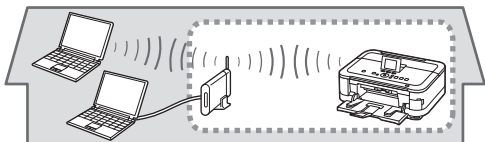


连接方法

USB连接

转到第19页的“7 安装软件(USB连接)”。

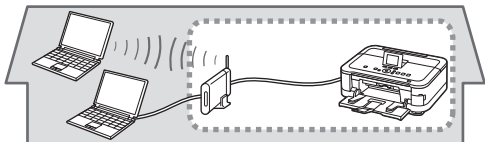
- 要不使用电缆线连接到计算机。
- 要从多台计算机使用。



无线连接

转到第25页的“8 无线设置”。

- 要从多台计算机使用。
- 要使用以太网电缆线连接到计算机。



有线连接

转到第33页的“9 有线设置”。

什么是网络?

通过电缆线或无线通讯连接的计算机之间交换信息的系统。互联网和LAN是网络的类型。

什么是LAN(局域网)?

一种连接有限区域(房屋、建筑物等)内计算机的网络。

如果不确定设备(访问点、路由器等)是否支持无线连接或有线连接,请参阅设备附带的手册或联系其制造商。

如果设备支持无线连接

检查其是否支持IEEE802.11b/g/n。

如果设备支持有线连接

检查其是否支持多台计算机和网络设备同时连接。

请勿连接USB电缆线。

- 要通过连接到计算机使用本机，需要将包含驱动程序在内的软件复制(安装)到计算机的硬盘。安装过程大约需要20分钟。(根据计算机环境或要安装的应用程序软件数量，安装时间有所不同。)

- 安装前退出所有运行的应用程序。
- 以管理员(或管理员组成员)的身份登录。
- 在安装过程中请勿切换用户。
- 在安装过程中可能需要连接互联网。可能会发生连接费用。请咨询互联网服务提供商。
- 在安装过程中可能需要重新启动计算机。按照屏幕上的说明进行操作，并且请勿在重新启动过程中取出**安装光盘**。
一旦计算机重新启动，安装会继续进行。
- 有关系统要求，请参阅“13 规格”。

Windows

- 如果安装软件之前通过USB电缆线连接本机：

对于Windows 7

- 断开连接到计算机的USB电缆线。
- 转到第20页的①。

对于Windows Vista/Windows XP

可能会出现此对话框。



- 断开连接到计算机的USB电缆线。

如果此对话框关闭，则转到第20页的①。

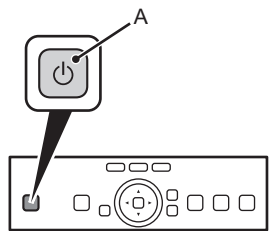
- 单击**取消**。
- 转到第20页的①。

Windows

- Easy-WebPrint EX

Easy-WebPrint EX是安装附带的软件时安装在计算机上的网页打印软件。需要安装Internet Explorer 7或更新版本才能使用该软件。需要连接互联网进行安装。

1



按**电源按钮(A)**关闭本机。

本机关闭之前运行噪音可能最多会持续25秒。

- 请勿连接USB电缆线到计算机和本机。如果已经连接USB电缆线，请现在断开连接。

2



开启计算机，然后将**安装光盘**插入光盘驱动器。

如果正在使用Windows，则安装程序自动启动。

对于Windows

- 如果程序未自动启动，双击**计算机**或**我的电脑**中的光盘图标。光盘内容出现时，双击**MSETUP4.EXE**。

Windows

3

Windows 7/Windows Vista

Windows XP → 4



单击**自动播放**屏幕上的**运行Msetup4.exe**，然后单击**用户帐户控制**对话框上的**是**或**继续**。

如果在随后步骤中重复出现**用户帐户控制**对话框，单击**是**或**继续**。

3



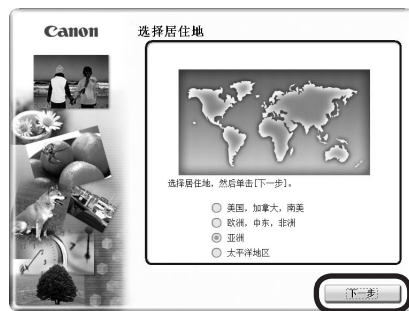
双击光盘文件夹的**Setup**图标以继续进入以下屏幕。输入管理员名称和密码，然后单击**好**。

如果光盘文件夹未自动打开，双击桌面上的光盘图标。


如果不知道管理员名称或密码，单击**帮助**按钮，然后按照屏幕上的说明进行操作。

Macintosh

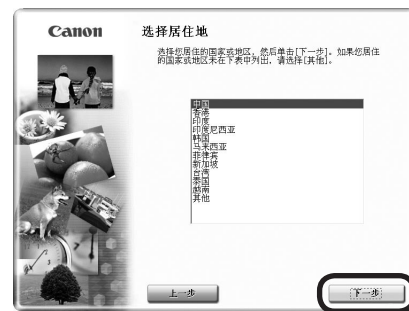
4



选择居住地, 然后单击下一步。

 • 如果**选择语言**屏幕出现, 选择一种语言, 然后单击下一步。

5



选择国家或地区, 然后单击下一步。

6



单击**简易安装**。

将安装驱动程序、应用程序软件和电子手册。

- 如果想要选择特定项目进行安装，请单击**自定义安装**。

7



单击**安装**。

8

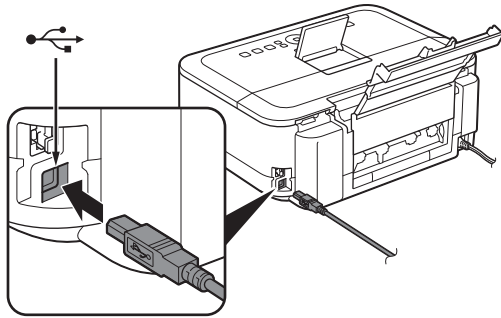


选择**通过USB使用打印机**，然后单击**下一步**。

按照屏幕上的全部说明继续软件安装。



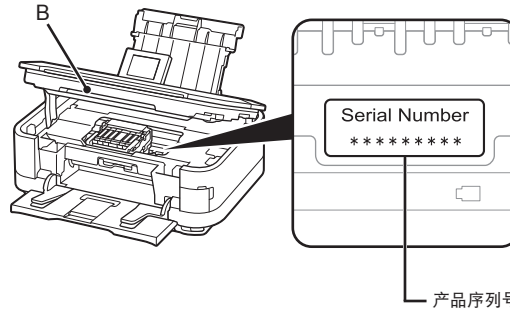
□ USB端口



打印机连接屏幕出现时，使用USB电缆线将本机连接到计算机。
连接电缆线后，开启本机。

USB端口位于本机背面的右侧。下方的端口是USB端口。

□ 用户注册的必要信息

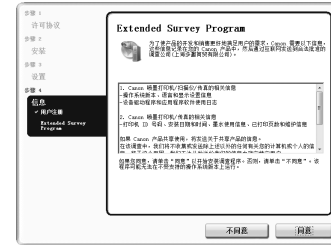


产品序列号未自动显示在注册屏幕上时，请输入位于本机内部的产品序列号(如图所示)。

▶ 如果电源已开启，扫描单元(机盖)(B)打开时，打印头固定器会移动。

📖 仅在**选择居住地**屏幕中选择了**欧洲，中东，非洲**时，才会显示用户注册屏幕。

□ 如果Extended Survey Program屏幕出现



如果同意Extended Survey Program，请单击**同意**。
如果单击**不同意**，将不会安装Extended Survey Program。(这对本机的功能没有任何影响。)

9



单击**退出**以完成安装。

对于Macintosh

必须在首次使用本机上的操作面板进行扫描前，重新启动计算机。

10



对于Windows

Solution Menu EX启动。

对于Macintosh

在**Canon Solution Menu EX**对话框中单击**好**后，Solution Menu EX启动。

取出**安装光盘**并妥善保管。



- 根据购买时所在国家或地区的不同，Solution Menu EX上显示的按钮可能会不同。

恭喜！安装完成。

请转到第47页的关于Solution Menu EX和电子手册的信息，或转到第48页以开始使用本机。

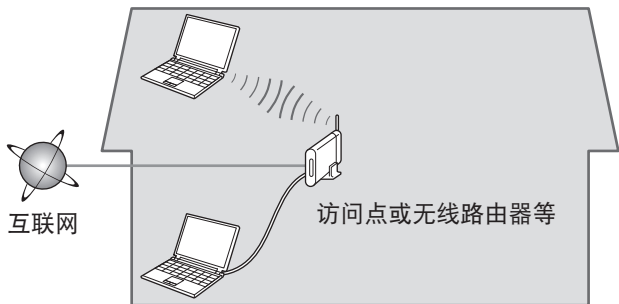
Windows

安装XPS打印机驱动程序

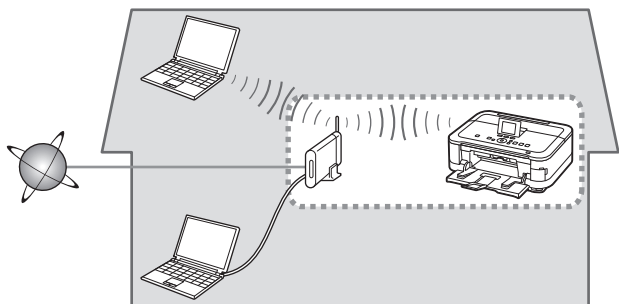
在Windows 7和Windows Vista SP1或更新版本中，还可以安装XPS打印机驱动程序。要安装，请从第20页的“7 安装软件(USB连接)”中的①开始执行。在⑥中单击**自定义安装**，然后在**自定义安装**屏幕中选择**XPS打印机驱动程序**。

有关XPS打印机驱动程序的有效功能的详细资料，请参阅电子手册：《高级指南》。

将本机连接到网络前，确保已连接计算机和访问点或路由器。



将本机添加(连接)到网络。



■ 无线连接的注意事项


- 根据系统环境的不同，网络设备的配置、路由器功能、安装步骤以及安全设置可能会有所不同。有关详细资料，请参阅设备说明手册或联系其制造商。
- 在办公室环境下安装，请咨询网络管理员。
- 如果连接到未使用安全措施保护的网路，则存在将数据(如个人信息)泄露给第三方的风险。
- 不能同时通过无线和有线连接使用本机。
- 如果出现错误信息或网络连接时出现故障，请参阅印刷手册：《网络安装故障排除》。
- 将本机和计算机安置在相同网络区段。



不支持通过无线连接而不使用访问点直接连接到计算机的“Ad-hoc连接”。务必准备好访问点。

■ 检查无线连接的信息

在大多数情况下，都会使用“简易设置”将本机连接到访问点或路由器。继续执行前，必须收集安装期间所需的以下信息。为方便起见，可以将信息记录在提供的空白区域中，然后转到第27页。

 • 有关其他连接方法，请参阅本页底部的信息。


有关如何检查以下信息的详细资料，请参阅访问点或路由器的手册或联系其制造商。

访问点名称/网络名称：

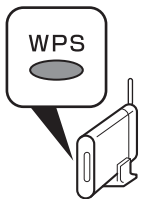
* 也称为SSID。
用于识别特定访问点的标识符。

网络密钥：


* 也称为加密密钥、WEP密钥、WPA/WPA2密码或预共享密钥。
为防止未授权的访问通讯而设置的密码。

 如果选择这些连接方法之一，请跳过“简易设置”部分并继续执行所需部分操作[WPS (Wi-Fi Protected Setup)或WCN (Windows Connect Now)]。

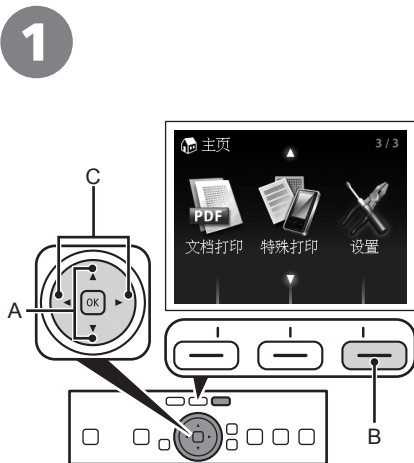
□ 如果访问点或路由器支持WPS



不必收集上面的信息即可设置无线连接。请参阅访问点或路由器手册，以确认是否支持WPS。如果支持，请转到第29页的“使用WPS (Wi-Fi Protected Setup)进行无线设置”。

 • 有关WPS的详细资料，请参阅访问点的手册。

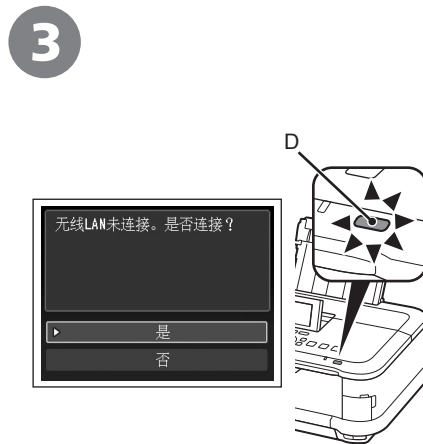
□ 如果正在使用Windows 7/Windows Vista并有USB闪存也可以使用WCN功能配置无线连接设置。有关详细资料，请参阅第32页中的“使用WCN (Windows Connect Now)进行无线设置”。



使用▲或▼按钮(A)显示**设置**，然后触摸右**功能按钮(B)**。



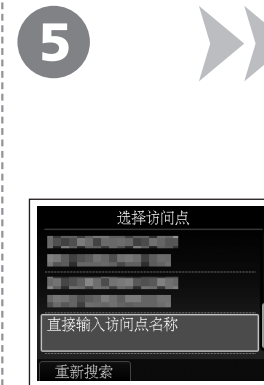
使用◀或▶按钮(C)选择**无线LAN设置**，然后触摸**OK按钮**。



选择**是**，然后触摸**OK按钮**。
启用无线连接时，**Wi-Fi**指示灯(D)亮起蓝色。



选择**简易设置**，然后触摸**OK按钮**。



选择在第26页写下的访问点名称，然后触摸**OK按钮**。

- 📖 • 如果住在公寓中，可能会检测到附近正在使用的访问点。
- 无法正确显示有2字节字符的访问点名称，但是可以选择该访问点。

6



确保已显示以上屏幕之一，然后触摸右**功能**按钮。
如果没有显示上述屏幕，请转到步骤⑨。

7



输入在第26页写下的网络密钥，然后触摸左**功能**按钮(E)。

触摸中间**功能**按钮(F)切换字符输入模式。

- ▶ 正确输入大小写字母。

- 📖 有关字符输入的详细资料，请参阅印刷手册：《网络安装故障排除》。

8



确保网络密钥正确，然后触摸**OK**按钮。

- 📖 如果出现**连接到访问接入点失败**，触摸**OK**按钮，确保网络密钥正确，然后重新输入。如果仍无法建立连接，请参阅印刷手册：《网络安装故障排除》。

9

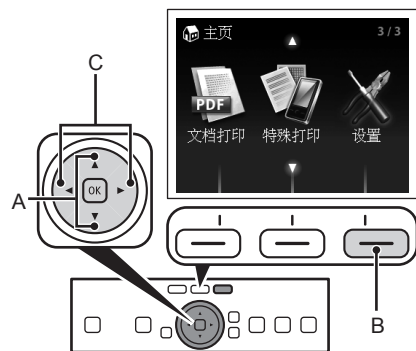


显示以上屏幕时，触摸**OK**按钮。

下一步，请阅读第36页的“10 安装软件(网络连接)”！

只有在使用WPS (Wi-Fi Protected Setup)设置无线连接时阅读本节。

1



使用▲或▼按钮(A)显示**设置**，然后触摸**右功能按钮(B)**。

2



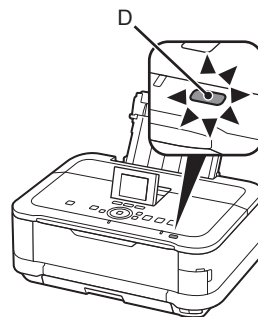
使用◀或▶按钮(C)选择**无线LAN设置**，然后触摸**OK按钮**。

3



选择**是**，然后触摸**OK按钮**。

启用无线连接时，**Wi-Fi指示灯(D)**亮起蓝色。



4



选择**其他设置**，然后触摸**OK**按钮。

5



选择**WPS**，然后触摸**OK**按钮。

6



选择**单键方法**，然后触摸**OK**按钮。



- 要使用PIN编码方法进行设置，请在⑥中选择**PIN编码方法**，然后触摸**OK**按钮。按照屏幕上的说明操作本机和访问点。出现⑦中的屏幕时，触摸**OK**按钮。如果10分钟内未完成设置并且出现超时错误屏幕，触摸**OK**按钮重新执行设置并为访问点设置显示在屏幕上的新PIN编码。如果在10分钟内完成了设置时仍出现超时错误屏幕，请选择PIN编码方法以外的方法执行无线LAN。如果出现其他错误，请参阅印刷手册：《**网络安装故障排除**》。

7



触摸**OK**按钮。

8



按住访问点上的WPS按钮(约5秒钟)，然后在2分钟内触摸本机上的OK按钮。

有关按WPS按钮的详细资料，请参阅访问点的手册。搜索或正在连接访问点时Wi-Fi指示灯(蓝色)闪烁。

9



出现以上屏幕时，触摸OK按钮。

- ▶ 如果出现超时错误屏幕，触摸OK按钮，然后从⑧重新开始。
- 如果出现其他错误，请参阅印刷手册：《网络安装故障排除》。

下一步，请阅读第36页的“10 安装软件(网络连接)”！

只有在使用Windows 7/Windows Vista的WCN (Windows Connect Now)功能设置无线连接时阅读本节。

本机支持“WCN-UFD”。

A 在计算机上进行设置

Windows 7

1. 单击**开始 > 控制面板 > 查看网络状态和任务 > 管理无线网络**。
2. 选择网络名称(SSID)并右键单击，然后选择**属性**。
3. 选择**将此网络配置文件复制到USB闪存驱动器**。

按照屏幕上的说明完成计算机上的设置。

4. 转到**B**。

Windows Vista

1. 从Windows的**开始菜单**，选择**网络**，然后单击菜单上的**添加无线设备**。
2. 单击**我要使用USB闪存驱动器添加一个不在此列表中的无线设备或计算机**。
3. 单击**使用USB闪存驱动器添加设备或计算机**。

4. 选择网络名称(SSID)，然后单击**下一步**。

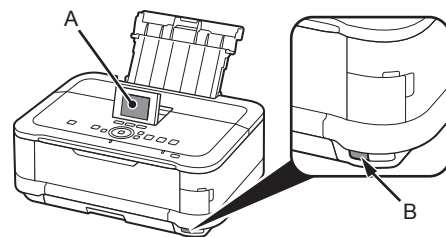
按照屏幕上的说明完成计算机上的设置。

5. 转到**B**。

- 即使在保修期内，无论何种原因造成存储在USB闪存上的数据损坏或丢失，Canon不承担任何责任。
- 根据USB闪存，可能无法保证正常操作。可能无法使用启用安全的USB闪存。

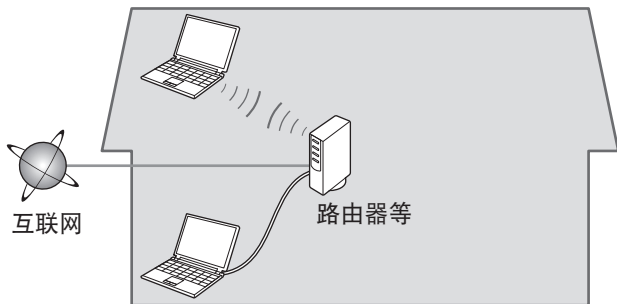
B 在本机上进行设置

1. 在液晶显示屏(A)上选择**设置菜单**屏幕的**无线LAN设置**，然后触摸**OK**按钮。
2. 选择**其他设置**，然后触摸**OK**按钮。
3. 选择**WCN**，然后触摸**OK**按钮。
4. 将USB闪存连接到本机前部右侧的直接打印端口(USB连接器)(B)，然后触摸**OK**按钮。
5. 显示**无线LAN设置完成**。屏幕时，触摸**OK**按钮并退出USB闪存。

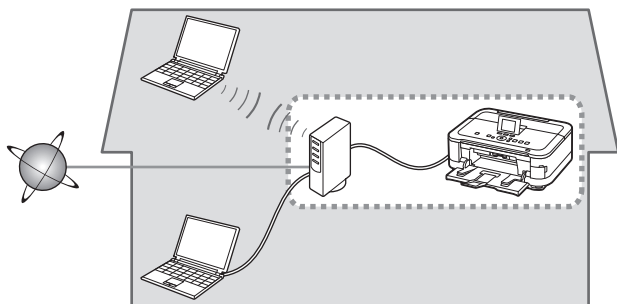


下一步，请阅读第36页的“10 安装软件(网络连接)”！

将本机连接到网络前，确保已连接计算机和路由器。



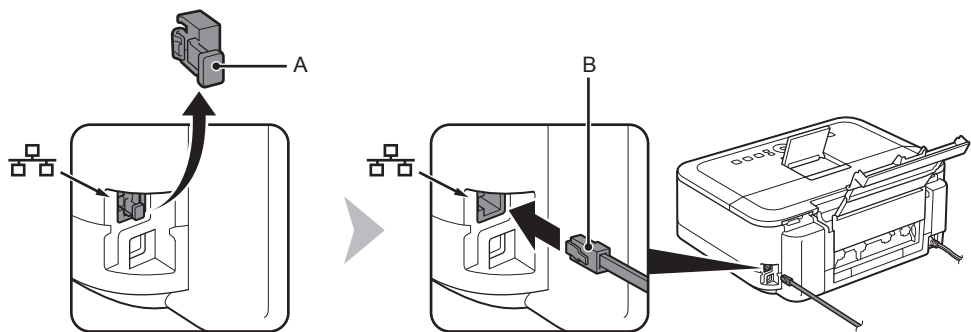
将本机添加(连接)到网络。



■ 有线连接的注意事项

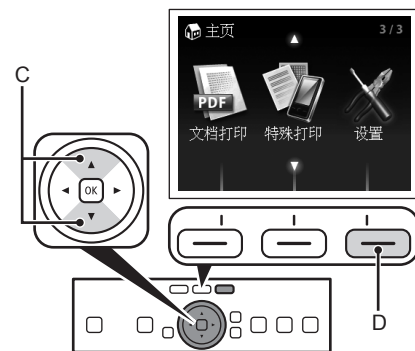
- 根据系统环境的不同，网络设备的配置、路由器功能、安装步骤以及安全设置可能会有所不同。有关详细资料，请参阅设备说明手册或联系其制造商。
- 在办公室环境下安装，请咨询网络管理员。
- 如果连接到未使用安全措施保护的的网络，则存在将数据(如个人信息)泄露给第三方的风险。
- 不能同时通过无线和有线连接使用本机。
- 如果出现错误信息或网络连接时出现故障，请参阅印刷手册：《网络安装故障排除》。

1



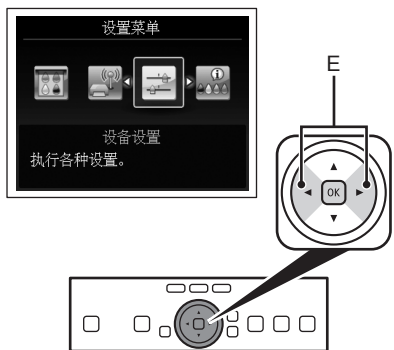
取下盖(A)，然后使用以太网电缆(B)连接网络设备(路由器等)。

2



使用▲或▼按钮(C)显示**设置**，然后触摸右**功能按钮(D)**。

3



使用◀或▶按钮(E)选择**设备设置**，然后触摸**OK**按钮。

4



选择**LAN设置**，然后触摸**OK**按钮。

5



选择**更改无线/有线**，然后触摸**OK**按钮。

6



选择**有线LAN连接**，然后触摸**OK**按钮。

下一步，请阅读第36页的“10 安装软件(网络连接)”！

- 要通过连接到计算机使用本机，需要将包含驱动程序在内的软件复制(安装)到计算机的硬盘。安装过程大约需要20分钟。(根据计算机环境或要安装的应用程序软件数量，安装时间有所不同。)

- ▶ 安装前退出所有运行的应用程序。
- 以管理员(或管理员组成员)的身份登录。
- 在安装过程中请勿切换用户。
- 在安装过程中可能需要连接互联网。可能会发生连接费用。请咨询互联网服务提供商。
- 在安装过程中可能需要重新启动计算机。按照屏幕上的说明进行操作，并且请勿在重新启动过程中取出**安装光盘**。一旦计算机重新启动，安装会继续进行。
- 如果安全性软件的防火墙功能已开启，可能出现Canon软件正在尝试访问网络的警告信息。如果出现该警告信息，将安全性软件设置为始终允许访问。
- 有关系统要求，请参阅“13 规格”。

Windows

□ Easy-WebPrint EX

Easy-WebPrint EX是安装附带的软件时安装在计算机上的网页打印软件。需要安装Internet Explorer 7或更新版本才能使用该软件。需要连接互联网进行安装。

1



开启计算机，然后将**安装光盘**插入光盘驱动器。

如果正在使用Windows，则安装程序自动启动。

📖 对于Windows

- 如果程序未自动启动，双击**计算机**或**我的电脑**中的光盘图标。光盘内容出现时，双击**MSETUP4.EXE**。

2

Windows 7/Windows Vista

Windows XP → 3



单击自动播放屏幕上的运行Msetup4.exe，然后单击用户帐户控制对话框上的是或继续。

如果在随后步骤中重复出现用户帐户控制对话框，单击是或继续。

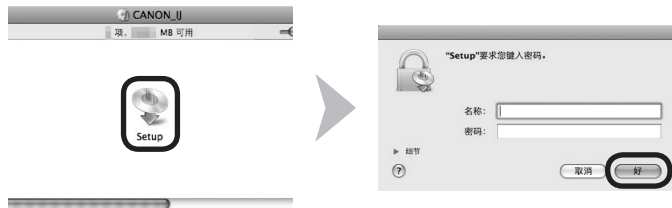
3



选择居住地，然后单击下一步。

- 如果选择语言屏幕出现，选择一种语言，然后单击下一步。

2



双击光盘文件夹的Setup图标以继续进入以下屏幕。输入管理员名称和密码，然后单击好。

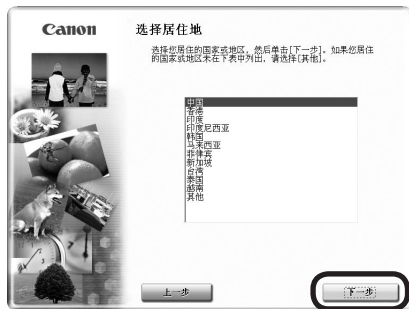


如果光盘文件夹未自动打开，双击桌面上的光盘图标。



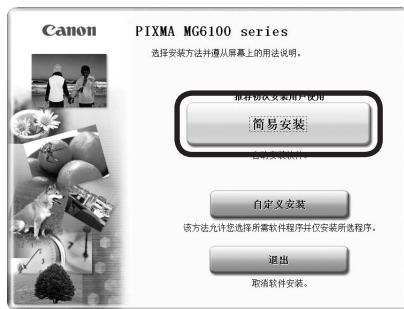
如果不知道管理员名称或密码，单击帮助按钮，然后按照屏幕上的说明进行操作。

4



选择国家或地区，然后单击下一步。

5



单击简易安装。

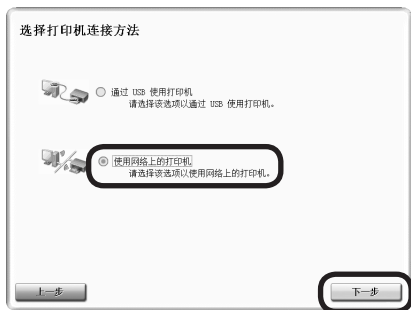
将安装驱动程序、应用程序软件和电子手册。

- 如果想要选择特定项目进行安装，请单击自定义安装。

6



单击安装。

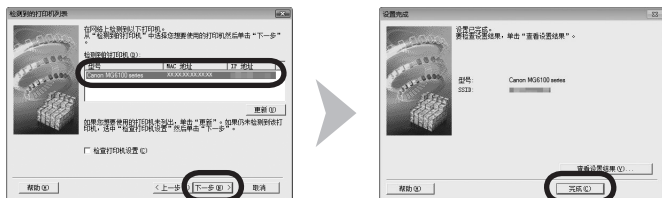


选择**使用网络上的打印机**，然后单击**下一步**。
按照屏幕上的全部说明继续软件安装。



打印机检测屏幕出现时，单击**下一步**。

- ▶ 如果出现**打印机连接**屏幕而不是以上屏幕，则在**7**中未正确选择连接方法。
 - **对于Windows**
单击**取消**，并从**6**重新开始，然后务必在**7**中选择**使用网络上的打印机**。
 - **对于Macintosh**
按照屏幕上的说明继续安装。单击安装完成屏幕上的**退出**，然后从**2**重新开始并务必在**7**中选择**使用网络上的打印机**。



出现**检测到的打印机列表**对话框时，选择**Canon MG6100 series**，然后单击**下一步**。

出现**设置完成**对话框时，单击**完成**。

- 如果未检测到本机，则显示**检查打印机设置**对话框。请参阅印刷手册：《**网络安装故障排除**》。确保没有问题，然后在③中的屏幕上再次单击**下一步**。

下一步，阅读第44页的“信息”！



在**Canon IJ Network Tool**屏幕上，在打印机中选择**MG6100 series**，然后单击**下一步**。

- 如果未检测到本机，请参阅印刷手册：《**网络安装故障排除**》。确保没有问题，然后单击**更新**。

下一步，阅读第41页的“注册(Macintosh)”！

本节描述如何在Macintosh计算机上注册本机。

Windows用户：阅读第44页的“信息”。

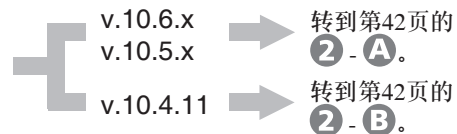
1



出现注册打印机和扫描仪屏幕时，单击注册打印机。

- 进一步的安装说明请进入与操作系统相关的部分。

Mac OS X



- 📖 • **Canon MG6100 series**后的字母数字字符是本机的Bonjour服务名称或MAC地址。
- 如果未检测到本机，请确保下列情况。
 - 本机已开启。
 - 任何安全性软件的防火墙功能都已关闭。
 - 无线连接：计算机已连接到访问点。
 - 有线连接：本机已通过以太网电缆线连接到网络设备。

2

A

Mac OS X v.10.6.x/v.10.5.x

Mac OS X v.10.4.11 → 2 - B

1



选择**Canon MG6100 series canonijnetwork**并单击**添加**。

➔ 转到第43页的**3**。

2

B

Mac OS X v.10.4.11

1



出现**打印机列表**窗口时，单击**添加**。

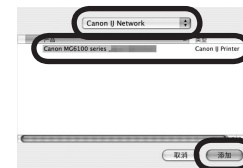
📖 • 出现**没有可用的打印机**。屏幕时，单击**添加**。

2



在**打印机浏览器**窗口中单击**更多打印机**。

3



在弹出菜单中选择**Canon IJ Network**，在打印机列表中选择**Canon MG6100 series**，然后单击**添加**。

4



确保**Canon MG6100 series**已添加到打印机列表中。

➔ 转到**3**。

3



出现注册打印机和扫描仪屏幕时，单击注册扫描仪。

4



在从PC扫描设置屏幕上选择**Canon MG6100 series**，然后单击好。

5



在注册打印机和扫描仪屏幕上单击下一步。

下一步，阅读第44页的“信息”！

1

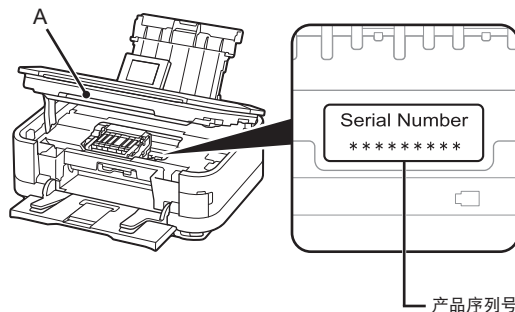


单击下一步。

按照屏幕上的全部说明继续软件安装。

安装的重要信息

□ 用户注册的必要信息

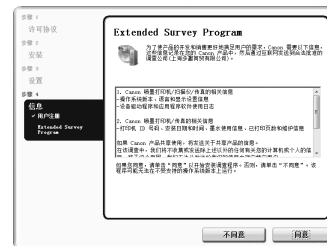


产品序列号未自动显示在注册屏幕上时，请输入位于本机内部的产品序列号(如图所示)。

▶ 如果电源已开启，扫描单元(机盖)(A)打开时，打印头固定器会移动。

📖 仅在**选择居住地**屏幕中选择了**欧洲，中东，非洲**时，才会显示用户注册屏幕。

□ 如果Extended Survey Program屏幕出现



如果同意Extended Survey Program，请单击**同意**。

如果单击**不同意**，将不会安装Extended Survey Program。(这对本机的功能没有任何影响。)

2



单击**退出**以完成安装。

对于Macintosh

必须在首次使用本机上的操作面板进行扫描前，重新启动计算机。

3



对于Windows

Solution Menu EX启动。

对于Macintosh

在**Canon Solution Menu EX**对话框中单击**好后**，Solution Menu EX启动。

取出**安装光盘**并妥善保管。

- 根据购买时所在国家或地区的不同，Solution Menu EX上显示的按钮可能会不同。

恭喜！安装完成。

请转到第47页的关于Solution Menu EX和电子手册的信息，或转到第48页以开始使用本机。

在其他的计算机上使用本机

至此，本机的无线/有线连接已完成，可以在同一网络上其他的计算机上进行使用。

在想要使用本机的计算机上安装包含驱动程序在内的软件。不需要进行其他设置。

要添加使用本机的计算机，请转到第46页的“11 在其他的计算机上使用”。

Windows

安装XPS打印机驱动程序

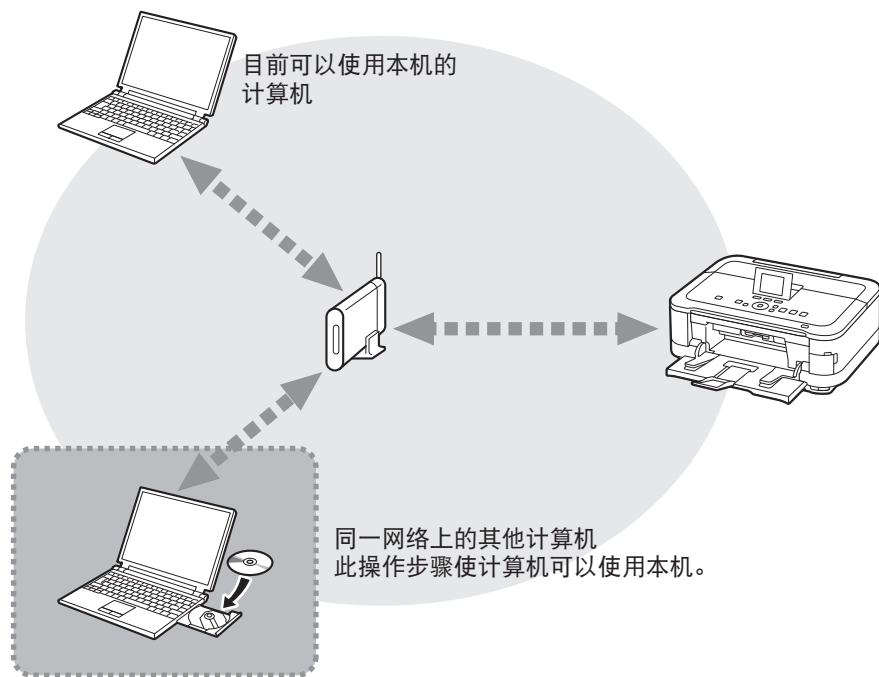
在Windows 7和Windows Vista SP1或更新版本中，还可以安装XPS打印机驱动程序。要安装，请从第36页的“10 安装软件(网络连接)”中的①开始执行。在⑤中单击**自定义安装**，然后在**自定义安装**屏幕中选择**XPS打印机驱动程序**。

有关XPS打印机驱动程序的有效功能的详细资料，请参阅电子手册：《高级指南》。

如果本机已连接到无线/有线连接，则可以在同一网络上的其他计算机上使用本机。

要在其他的计算机上使用

- 1 将**安装光盘**插入想要使用本机的计算机。
- 2 按照屏幕上的说明安装软件。
不需要进行其他设置。



有关软件安装步骤的详细资料，请参阅第36页的“10 安装软件(网络连接)”。

使用本机上的操作面板可以轻松打印自己的作品。各种应用程序软件随驱动程序一起安装在了计算机中。通过使用这些应用程序软件修正/增强照片，可以打印出富有创意的作品。

有关如何使用应用程序软件和本机的详细资料，请参阅电子手册。

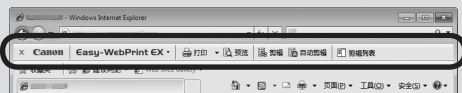


Windows

Easy-WebPrint EX

使用Easy-WebPrint EX可以轻松打印Internet Explorer中的网页。其一些功能包括：

- 打印网页时自动缩小其大小以适合纸张宽度而无需剪裁边缘。
- 通过从预览选择所需页面，可以仅打印所需页面。
- 编辑各页面的所选部分后打印这些部分。



安装Easy-WebPrint EX后，Internet Explorer中会出现Easy-WebPrint EX工具栏。Internet Explorer运行时可以随时使用该工具栏。

有关Easy-WebPrint EX的详细资料，请参阅电子手册：《基本指南》。

Solution Menu EX

Solution Menu EX是了解本机功能和信息的途径，以便更充分地使用本机！例如，

- 打开电子手册。
- 打开各应用程序软件。

如何打开电子手册



单击**帮助和设置**，然后单击此图标打开电子手册。










如何启动Solution Menu EX



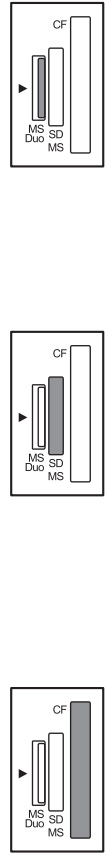
单击桌面(Windows)或Dock(Macintosh)上的此图标启动Solution Menu EX。

有关Solution Menu EX的详细资料，请参阅电子手册：《基本指南》。

支持的存储卡(需要适配器。)

Memory Stick Duo Memory Stick PRO Duo	
Memory Stick Micro	
Memory Stick Memory Stick PRO	
SD卡 SDHC卡 MultiMediaCard MultiMediaCard Plus	
miniSD卡 miniSDHC卡	
microSD卡 microSDHC卡	
RS-MMC MMCmobile	
Compact Flash卡* Microdrive	
*类型 I/类型 II(3.3V)	
xD-Picture卡 xD-Picture卡Type M xD-Picture卡Type H	

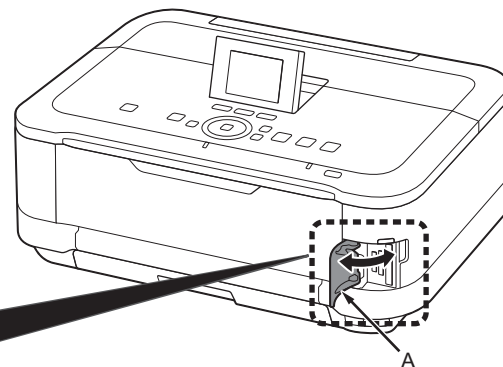
对应的存储卡插槽



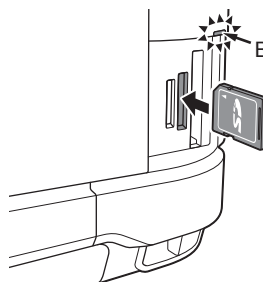
存储卡插槽位置

存储卡插槽位于虚线指示的区域中。

打开存储卡插槽盖(A)。



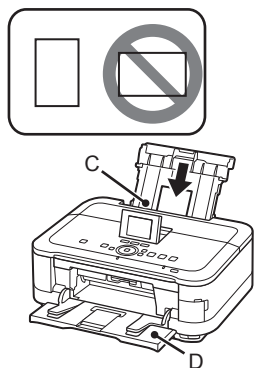
□ 插入存储卡



- 将存储卡标签面向左插入存储卡插槽。
- 将存储卡按标签上箭头所示方向以标签面向左插入存储卡插槽。
- 仅插入一个存储卡。
- 插入存储卡后, 存取指示灯(B)亮起。

也可以从USB闪存打印。有关详细资料, 请参阅电子手册: 《基本指南》中的“打印照片”。

1



将4"×6"(10×15厘米)的照片纸打印面向上纵向装入后端托盘(C)。

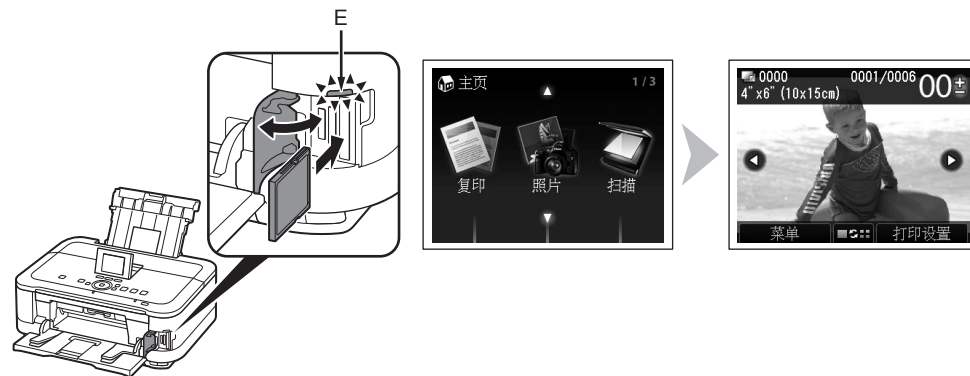
确保出纸托盘(D)已打开。

如果开始打印时出纸托盘关闭着, 则其将自动打开。



• 有关详细资料, 请参阅第15页的“5 装入纸张”。

2

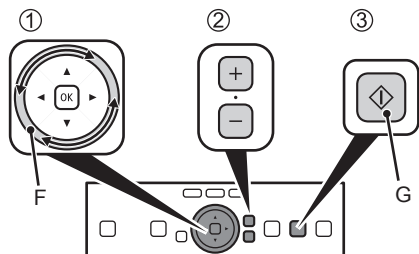


主页屏幕出现时, 打开存储卡插槽盖, 将存储卡插入存储卡插槽。

将存储卡插入存储卡插槽时, 会读取存储卡中的照片并出现指定要打印的照片和份数的屏幕。

确保**存取**指示灯(E)已亮起, 然后关闭存储卡插槽盖。

3

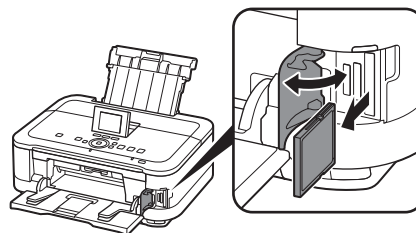


1. 沿拨盘(F)滑动以显示要打印的照片。
2. 触摸[+]或[-]按钮指定份数。
3. 触摸彩色按钮(G)。


打印将开始。

 • 本机可以打印时，彩色按钮亮起。

4

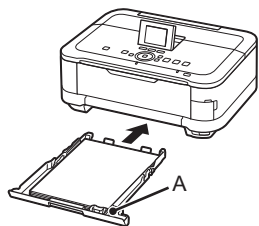


打印后，打开存储卡插槽盖，捏紧存储卡并将其平直拉出。
取出存储卡后，关闭存储卡插槽盖。

 • 请勿在存取指示灯闪烁时取出存储卡。可能损坏存储的数据。

有关从存储卡打印的更多信息，请参阅电子手册：《基本指南》中的“打印照片”。

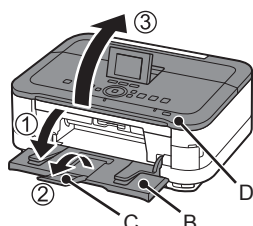
1



在纸盒(A)中装入A4或Letter尺寸的普通纸。本节描述如何执行标准复印。

📖 • 有关详细资料，请参阅第15页的“5 装入纸张”。

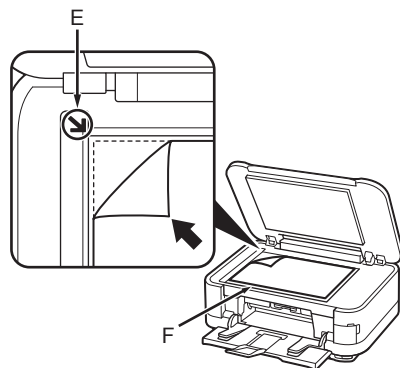
2



1. 打开出纸托盘(B)。
2. 打开出纸托盘扩展架(C)。
3. 打开文档盖板(D)。

如果开始打印时出纸托盘关闭着，则其将自动打开。

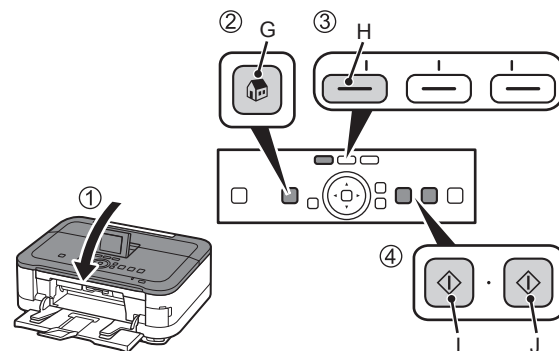
3



将文档正面向下放置并将其与对齐标记(E)对齐。

⚠️ • 请勿在稿台玻璃(F)上放置达到或超过4.4磅/2.0千克的重物，也勿以超过4.4磅/2.0千克的压力按压文档。否则可能导致扫描仪发生故障或玻璃破裂。

4



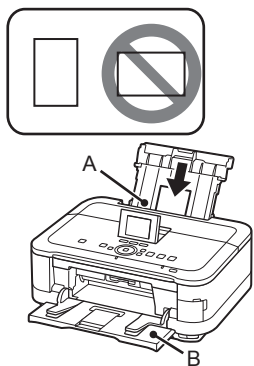
1. 关闭文档盖板。
2. 触摸主页按钮(G)以显示主页屏幕上的复印。
3. 触摸左功能按钮(H)。
4. 触摸黑白按钮(I)或彩色按钮(J)。

复印将开始。请勿在复印完成前打开文档盖板。打印后取出文档。

📖 • 如果在主页屏幕上没有显示复印，请使用▲或▼按钮显示复印。
• 本机可以复印时，黑白按钮和彩色按钮亮起。

有关复印到除普通纸以外纸张的步骤，请参阅电子手册：《高级指南》中的“复印”。

1




将4"×6"(10×15厘米)的照片纸打印面向上纵向装入后端托盘(A)。

确保出纸托盘(B)已打开。

如果开始打印时出纸托盘关闭着, 则其将自动打开。

本节说明如何使用4"×6"(10×15厘米)的高级光面照片纸 II 打印无边距照片。


 有关详细资料, 请参阅第15页的“5 装入纸张”。

2



从桌面(Windows)或Dock (Macintosh)上的**Canon Solution Menu EX**图标启动 Solution Menu EX, 单击**照片打印**, 然后单击**照片打印** (C)。

Easy-PhotoPrint EX启动。

 有关启动Solution Menu EX的详细资料, 请参阅第47页。

3



选择要打印的图像, 然后单击**布局/打印**。

选择照片后, 份数会设置为“1”。

4



单击**打印**。

如果正在使用Windows, 打印将开始。

如果正在使用Macintosh, 单击**打印**对话框上的**打印**开始打印。

有关更多信息, 请参阅电子手册: 《高级指南》。

一般规格
打印分辨率(dpi)
9600*(水平)×2400(垂直) * 墨滴间的最小间距为1/9600英寸。
接口
USB端口: Hi-Speed USB*1 直接打印端口: PictBridge Bluetooth v2.0(可选)*2*3*4 USB闪存
红外端口: IrDA IR*5
LAN端口: 有线LAN: 100BASE-TX/10BASE-T 无线LAN: IEEE802.11n/IEEE802.11g/IEEE802.11b*6
*1 需要一台符合Hi-Speed USB标准的计算机。由于Hi-Speed USB接口完全向上兼容USB 1.1, 因此可以在USB 1.1下使用。 *2 最大速度: 1.44Mbps *3 仅适用于JPEG/PNG *4 Bluetooth连接仅用于打印。 *5 最大速度: 4Mbps 操作范围: 20厘米之内 *6 可以通过简易设置、WPS (Wi-Fi Protected Setup)或WCN (Windows Connect Now)进行连接。
打印宽度
8英寸/203.2毫米 (对于无边距打印: 8.5英寸/216毫米)
操作环境
温度: 5到35°C(41到95°F) 湿度: 10到90%RH(无结露)
储存环境
温度: 0到40°C(32到104°F) 湿度: 5到95%RH(无结露)
电源供应
AC 100-240V、50/60Hz
耗电功率
打印(复印): 大约24W 待机(最小): 大约2.0W* 关机: 大约0.5W* * 使用USB电缆线连接到计算机
外部尺寸
大约18.5(宽)×14.5(深)×6.9(高)英寸 大约470(宽)×368(深)×173(高)毫米 * 收回靠纸架和出纸托盘的状态下。
重量
大约9.2千克(大约20.2磅) * 安装有打印头和墨水盒的状态下。
打印头/墨水
总共6144个喷嘴(颜料黑色512个喷嘴、黄色/染料黑色各512个喷嘴、CM/gy各1536个喷嘴)

复印规格
多份复印
最多99页
浓度调整
9级, 自动浓度调整(AE复印)
缩小/放大
25% - 400%(以1%为单位)
扫描规格
扫描仪驱动程序
TWAIN/WIA(适用于Windows 7/Windows Vista/Windows XP)
最大扫描尺寸
A4/Letter、8.5"×11.7"/216×297毫米
扫描分辨率
最大光学分辨率(水平×垂直): 4800dpi×4800dpi 最大插值分辨率: 19200dpi×19200dpi
色阶(输入/输出)
灰度: 16位/8位 彩色: 48位/24位(RGB各16位/8位)
网络规格
通讯协议
TCP/IP
有线LAN
支持的标准: IEEE802.3u (100BASE-TX)/IEEE802.3 (10BASE-T) 传送速度: 10M/100Mbps(自动转换)
无线LAN
支持的标准: IEEE802.11n/IEEE802.11g/IEEE802.11b 频率带宽: 2.4GHz 通道: 1-11或1-13 * 根据国家或地区的不同, 频率带宽和可用的通道有所不同。 传送速度(标准值): IEEE802.11n: 最大150Mbps IEEE802.11g: 最大54Mbps IEEE802.11b: 最大11Mbps 通讯距离: 室内50米 * 根据安装环境和位置的不同, 有效范围会有所不同。 安全: WEP(64/128位) WPA-PSK(TKIP/AES) WPA2-PSK(TKIP/AES) 设置: WCN(WCN-UFD/WCN-NET) WPS(单键加密/PIN编码方法) 其他功能: 管理密码

关于耗材

耗材(墨水盒/FINE墨盒)停止生产后5年之内还可以购买到。

重要事项

1. 电脑中显示的物体颜色和打印出的稿件的颜色可能会有差异, 这是因为显示器的色彩输出方式(包括色彩组合, 色彩还原等)与打印机不同。
2. 由于打印纸的种类不同, 色彩的再现范围和着色等有所变化, 有可能出现色调表现不同的情况。

最低系统要求	
国内 如果所用操作系统要求高于此处要求, 请遵从所用操作系统的要求。  	
操作系统/处理器/RAM	
Windows 7 1GHz或更快32位(x86)或64位(x64)处理器 1GB 1GB(32位)/2GB(64位) Windows Vista、Vista SP1、Vista SP2 1GHz处理器 512MB Windows XP SP2、SP3 300MHz处理器 128MB	Mac OS X v.10.6 Intel处理器 1GB Mac OS X v.10.5 Intel处理器、PowerPC G5、PowerPC G4 (867MHz或更快) 512MB Mac OS X v.10.4.11 Intel处理器、PowerPC G5、PowerPC G4、PowerPC G3 256MB
浏览器	
Internet Explorer 6或更新版本	Safari 3
硬盘空间	
1.5GB 注释: 用于捆绑软件安装。 所需硬盘空间容量如有变更, 恕不另行通知。	1.5GB 注释: 用于捆绑软件安装。 所需硬盘空间容量如有变更, 恕不另行通知。
光盘驱动器	
要求	
显示器	
SVGA 800×600	XGA 1024×768
<ul style="list-style-type: none"> • Easy-PhotoPrint Pro是Canon Digital Photo Professional 2.1版或更新版本、Adobe Photoshop CS4、CS3、CS2、CS和Adobe Photoshop Elements 6、7*、8的插件程序软件。 * 仅适用于Windows。 • Windows: 只有在预先安装了Windows 7、Windows Vista或Windows XP的计算机上才能保证工作正常。 • Windows: 从Windows Vista升级到Windows 7之前, 请先卸载Canon喷墨打印机捆绑的软件。然后, 重新安装捆绑的软件。 • 某些功能可能无法与Windows Media Center一起使用。 • Macintosh: 必须将硬盘格式化为Mac OS Extended (Journaled)或Mac OS Extended。 • Macintosh: 从Mac OS X v.10.5或更低版本升级到Mac OS X v.10.6后, 安装与Canon喷墨打印机捆绑的软件。 • 需要Internet Explorer 7或更新版本以安装Easy-WebPrint EX。仅适用于Windows。 	
通常使用要求	
设想可打印页数	
年打印页数 2400页	
* 超过设想可打印页数使用本产品而导致的故障, 在保修期内也将收费修理。	

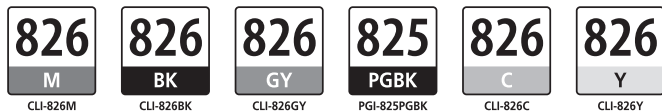
规格如有变动, 恕不另行通知。

原产地：泰国

进口商：佳能(中国)有限公司

地址：100005 北京市东城区金宝街89号 金宝大厦15层

以下墨水盒与本机兼容。



www.canon.com.cn

修订日期：2010.09

- Microsoft是Microsoft Corporation的注册商标。
- Windows是Microsoft Corporation在美国和/或其他国家的商标或注册商标。
- Windows Vista是Microsoft Corporation在美国和/或其他国家的商标或注册商标。
- Internet Explorer是Microsoft Corporation在美国和/或其他国家的商标或注册商标。
- Macintosh、Mac和AirPort是Apple Inc.在美国和其他国家的注册商标。
- Bonjour是Apple Inc.在美国和其他国家的注册商标。