

Canon

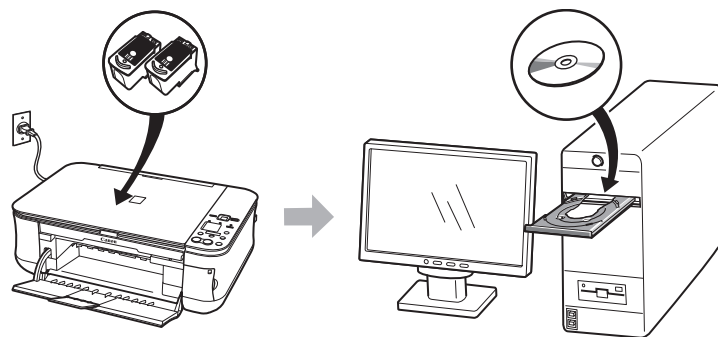


多功能打印一体机

PIXMA MP268
PIXMA MP245

入门指南

使用说明书



在使用本产品之前，请务必先仔细阅读本使用说明书。
请务必妥善保管好本书，以便日后能随时查阅。
请在充分理解内容的基础上，正确使用。



■ 符号

以下符号用来标记重要说明。请留意这些说明。



如果忽略这些说明，可能会导致人身伤害或物质损坏。



为了能够安全地操作，务必留意这些说明。



附加说明。



描述需要一段时间完成的操作。

■ 关于本手册

本手册中，描述的多数操作适用于 MP268。屏幕基于 MP268。

- Microsoft是微软公司注册商标。
- Windows是微软公司在美国和 / 或其他国家的商标或注册商标。
- Windows Vista是微软公司在美国和 / 或其他国家的商标或注册商标。
- Macintosh和 Mac是 Apple 公司在美国和其他国家的注册商标。

型号：K10321(MP268)
型号：K10321(MP245)

目录

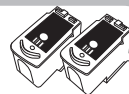
1 取下保护材料



2 开启电源



3 安装墨盒 (FINE Cartridge)



4 安装软件

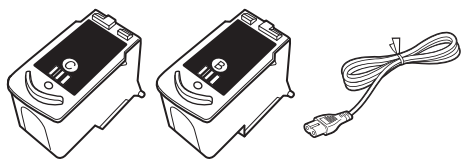
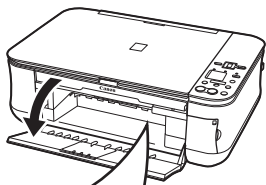


5 装入纸张



本机安装完毕后

首先，检查包含的物品。



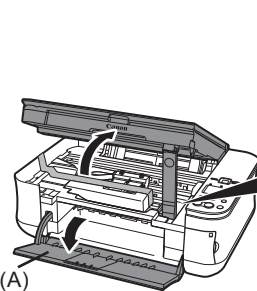
彩色 黑白
墨盒 (FINE cartridge) 电源线

- 手册
- 安装光盘 (包括驱动程序、应用程序和电子手册)
- 保修单



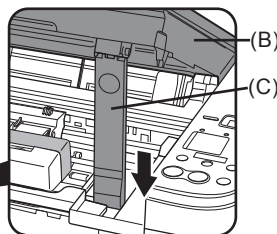
- USB 电缆线是连接本机和计算机所必需的。

1



打开出纸托盘 (A)。

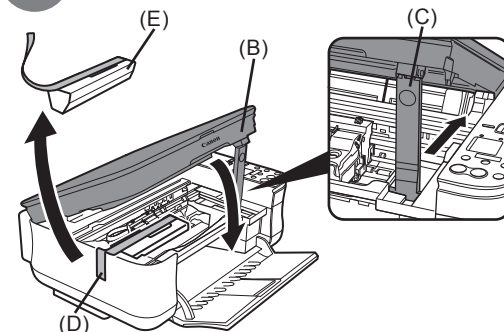
2



抬起扫描单元 (机盖) (B) 直至其锁定到位。

扫描单元支架 (C) 自动地固定。

3



拉橙色保护胶带 (D) 并取下保护材料 (E)。

然后，轻轻地抬起扫描单元 (机盖) (B) 并折叠扫描单元支架 (C)，然后轻轻地关闭扫描单元 (机盖) (B)。

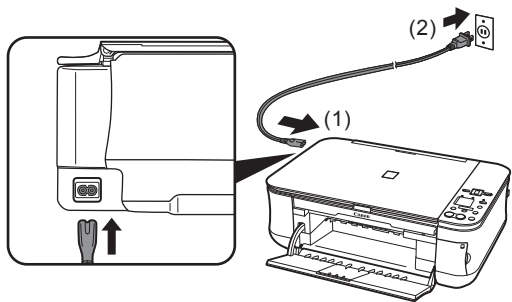


- 开启本机前，取下所有的橙色胶带和保护材料。

2 开启电源

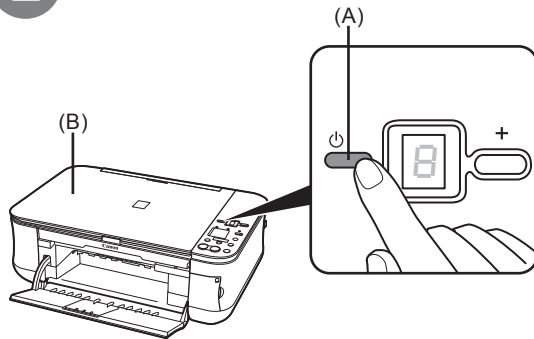


1



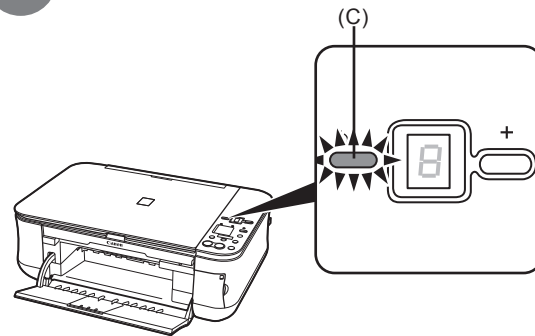
把电源线一端插入本机的左侧，另一端连接至壁装电源插座上。

2



按**电源按钮 (A)** 开启本机。

3



确认**电源指示灯 (C)** 亮起绿色。



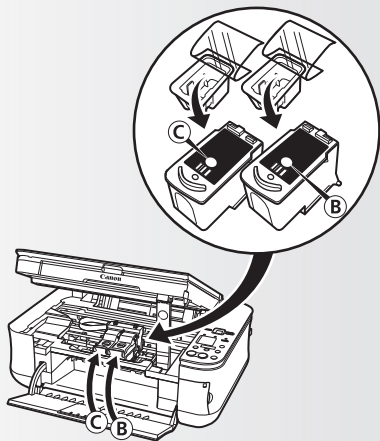
• 请勿在此步骤连接 USB 电缆线。



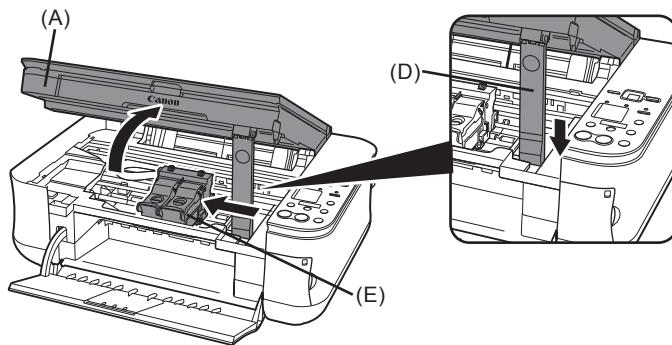
• 确保文档盖板 (B) 已关闭。

3

安装墨盒 (FINE Cartridge)



1



抬起扫描单元 (机盖) (A) 直至其锁定到位。

扫描单元支架 (D) 自动地固定。墨盒 (FINE Cartridge) 支架 (E) 移至中央。(请在此处安装墨盒。)



- 请勿粗略地处理墨盒 (FINE Cartridge)，如向其施加过大压力或将其掉落。

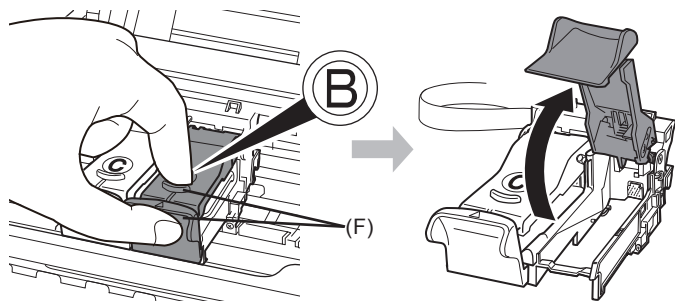


- 务必使用附带的墨盒 (FINE Cartridge)。



- 如果墨盒 (FINE Cartridge) 支架返回至右侧，关闭扫描单元 (机盖) 并重新打开。
- 如果墨盒 (FINE Cartridge) 支架并未移至中央，确保电源已开启。

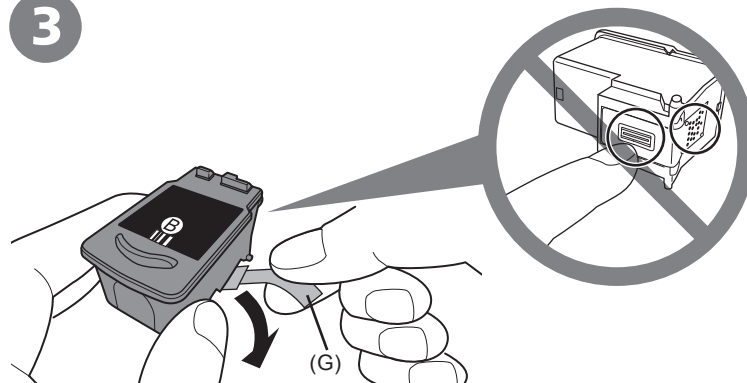
2



打开右侧墨盒锁定盖 (B)。

捏紧 (F) 并拉起墨盒锁定盖。

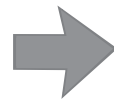
3



从包装盒中取出黑色墨盒 (Black FINE Cartridge) 后, 按照箭头所示方向拉橙色保护胶带 (G) 并轻轻地将其取下。



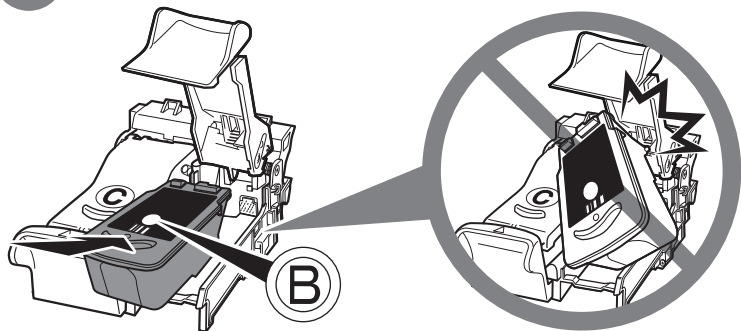
- 请小心不要让取下的保护胶带上的墨水弄脏双手和周围工作区。



3

安装墨盒 (FINE Cartridge)

4



将黑色墨盒 (Black FINE Cartridge)(B) 放入右侧插槽中(B)。

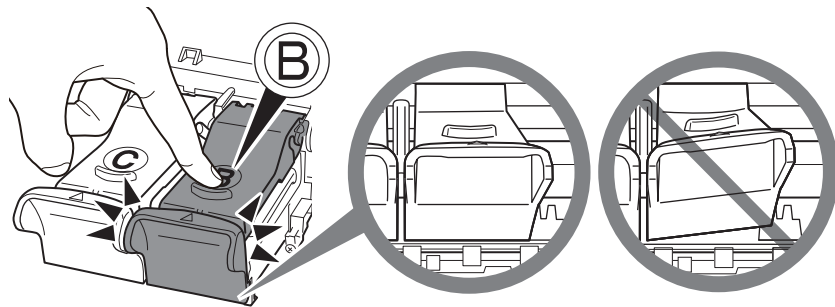


- 切勿使墨盒 (FINE Cartridge) 敲击到支架的侧面。
- 此外务必在明亮的环境下安装墨盒。



- 将黑色墨盒装入右侧支架，并将彩色墨盒装入左侧支架。

5



向下推动 (B) 直到听到咔嚓声以使墨盒锁定盖 (B) 完全地关闭。

直视墨盒锁定盖 (B) 并检查其正确锁定 (没有倾斜)。

将彩色墨盒 (Color FINE Cartridge)(C) 以同样的方法插入左侧插槽中 (C)。

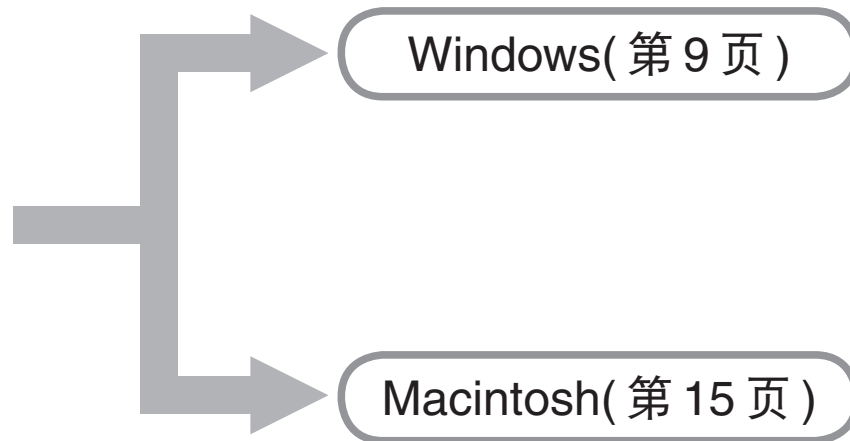
4 安装软件

要通过连接计算机使用本机，需要将包含驱动程序在内的软件复制（安装）到计算机的硬盘。

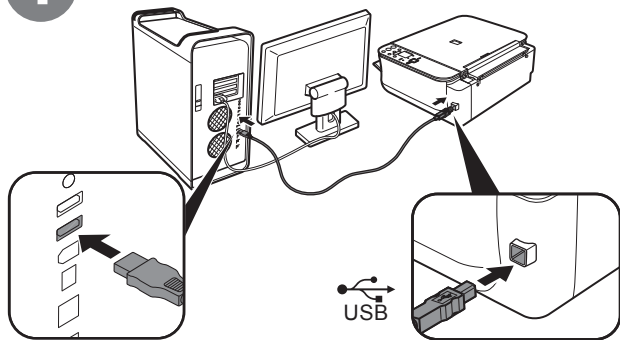
以下屏幕基于 Windows Vista Ultimate Edition 操作系统（以下简称为“Windows Vista”）和 Mac OS X 10.5.x。



- 安装前退出所有运行的应用程序。
- 请以管理员（或管理员组成员）的身份登录。
- 在安装过程中请勿切换用户。
- 在安装过程中可能需要重新启动计算机。按照屏幕上的说明操作并单击**确定**，请勿在重新启动过程中取出**安装光盘**。
将从计算机重新启动时所在的位置继续安装。
- 不支持 Mac OS 9、Mac OS X Classic环境或 Mac OS X 10.3.8或更早版本。



1

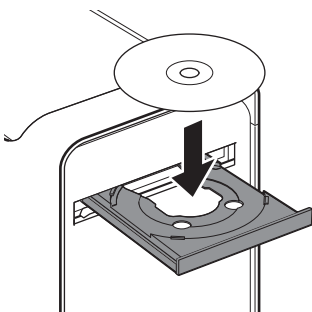


将 USB 电缆线一端连接到计算机，另一端连接到本机。
确保本机已开启。



- USB 端口位于本机右侧。

2



开启计算机，然后将安装光盘
插入光盘驱动器。

3



双击**安装 (Setup)**图标。

如果光盘文件夹未自动地打开，双击桌面上的
CANON_IJ图标。



4

Macintosh

4



输入管理员名称和密码。单击**好**。

如果不知道管理员名称或密码，单击**帮助**，然后按照屏幕上的说明进行操作。

5

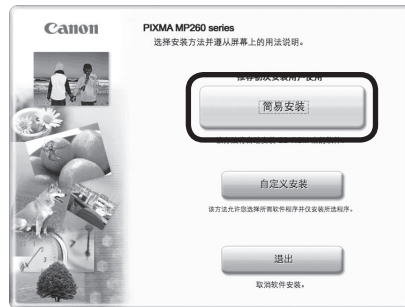


选择**居住地**屏幕出现时，选择居住地，然后单击**下一步**。



- 如果**选择语言**屏幕出现，选择一种语言，然后单击**下一步**。

6



单击**简易安装**。

驱动程序、应用程序软件和电子手册会自动地安装。



- 如果要选择特定项目进行安装，单击**自定义安装**并按照屏幕上的说明继续安装。

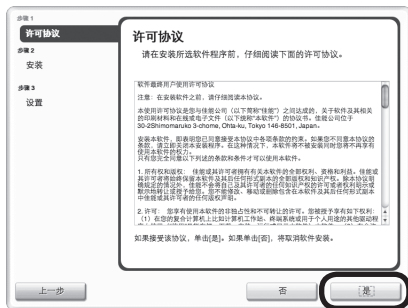
7



单击**安装**。

将光标移到项目上以显示说明。

8



如果同意，单击许可协议屏幕上的是。
开始安装。

9



单击下一步。



- 如果安装 MP Driver 后直线未对齐或打印效果不理想，可能需要对齐打印头。参阅电子手册《基本指南》中的“打印变得暗淡或颜色不正确时”。

10



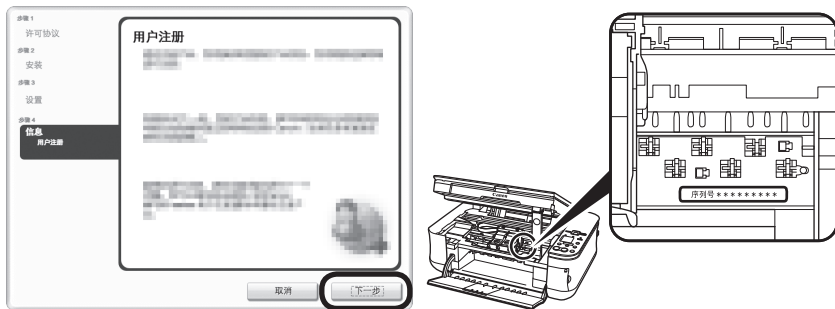
单击下一步。



- 只有在选择居住地屏幕上选择了欧洲，中东，非洲时安装完成屏幕才会显示。



11



单击下一步。

如果连接到互联网，会出现用户注册页面。按照屏幕上的说明注册产品。将需要位于本机内侧的产品序列号。



- 需要互联网连接。(会发生连接费用。)



- 要稍后注册，请单击**取消**。可以从 Solution Menu图标开启用户注册。有关详细信息，请参阅第 21 页的“Solution Menu”。
- 只有在**选择居住地**中选择了**欧洲，中东，非洲**时**用户注册**屏幕才会显示。

12



单击重新启动。

单击**重新启动**以重新启动计算机。
重新启动计算机后，取出安装光盘并将其放置在安全地方。



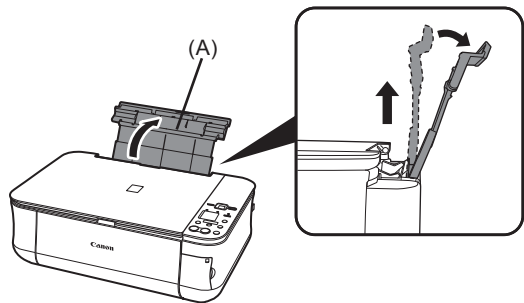
- 在 **Mac OS X 10.3.9**环境下，在使用本机上的操作面板将扫描原稿保存到计算机之前，务必在**应用程序**下的**图像捕捉**中选择 MP Navigator EX作为要启用的应用程序。有关详细资料，请参阅电子手册《基本指南》中的“保存扫描的数据”。

下一步，阅读第 19 页的“5 装入纸张”！

5 装入纸张

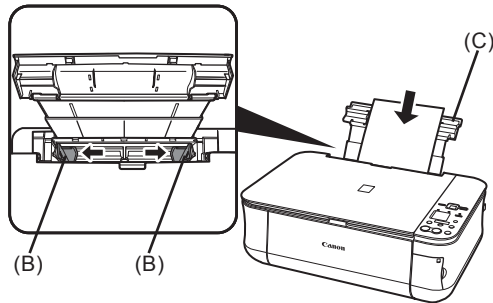


1



打开靠纸架 (A) 并将其拉出。

2

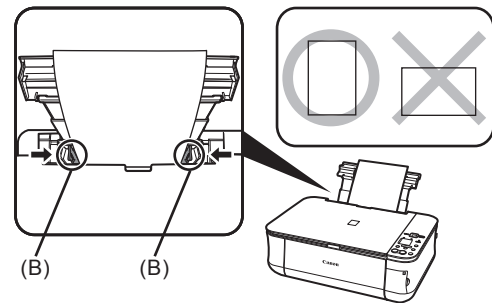


移动纸张导片 (B) 到两端边缘，并将纸张装入后端托盘 (C) 的中部。



- 将纸张打印面向上纵向装入。

3



滑动左右纸张导片 (B) 使其紧贴纸张两侧。



- 有关如何处理纸张的详细信息，请参阅电子手册《基本指南》中的“装入纸张”。

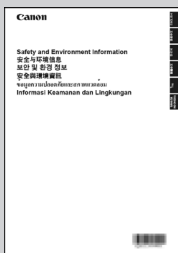
至此，本机安装完成！



本机安装完毕后

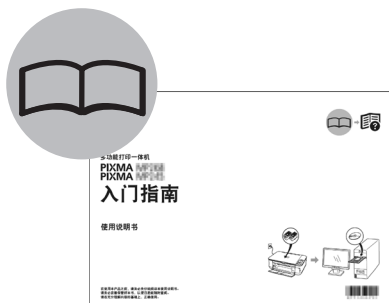
■ 手册

安全注意事项



安全和环境信息

为正确使用，请在使用本产品前阅读安全注意事项。



《入门指南》 (本手册)

描述如何安装和使用本机。介绍本机及其功能，包含的手册和应用程序软件。



《基本指南》 (电子手册)

描述基本操作和介绍其他可用的功能。



《高级指南》 (电子手册)

描述各种操作步骤以便更充分地使用本机。此外还包含本机“故障排除”的信息。

■ Solution Menu

Solution Menu是了解本机功能和信息的途径，以便更充分使用本机！



示例：



通过单击就可打开各种应用程序和电子手册。

可以从桌面 (Windows) 或 Dock (Macintosh) 上的 **Canon Solution Menu** 图标打开 Solution Menu。

如果本机设置出现问题，在 Solution Menu 上单击**更改设置或寻找问题的疑难解答**。图标打开 My Printer。

* 根据购买的国家和地区的不同，显示的按钮会有所不同。



本机安装完毕后

■ 使用本机

本机允许使用安装在计算机上的 MP 驱动程序和应用程序软件以多种方式进行打印。例如，可以轻松地将文档 / 图像扫描到计算机中并复印它们，或进行无边距打印。可以轻松修正 / 增强扫描的图像。使用它们轻松地创建个性化日历等。

有关操作步骤和功能的详细资料，请参阅电子手册。



现在开始使用本机！

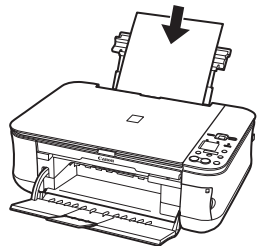


尝试复印

将文档放置在稿台玻璃上并按下**彩色按钮**或**黑白按钮**就可以复印文档。

有关各种复印步骤，请参阅电子手册《基本指南》中的“复印”。

1

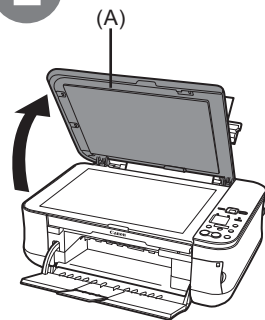


装入一张 A4 或 Letter 尺寸的普通纸。



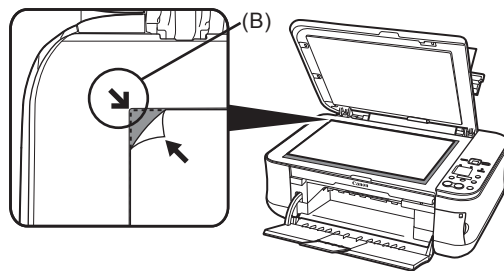
- 有关详细信息，请参阅第 19 页的“5 装入纸张”。
- 送入纸张时本机可能发出运行噪音。

2



打开文档盖板 (A)。

3

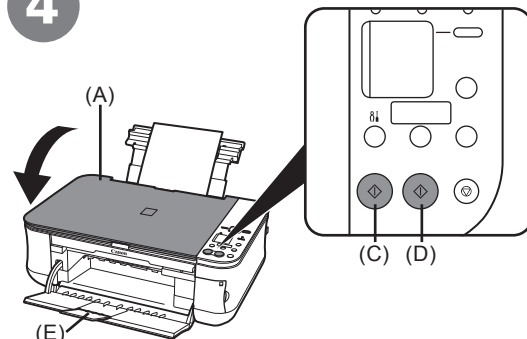


将文档面向下放置并将其与对准标记 (B) 对齐。



- 请勿将任何重量超过 4.4 磅 /2.0 千克的物体放置在稿台玻璃上。
- 请勿按压原件或在原件上放置重物，使稿台玻璃承受的压力超过 4.4 磅 /2.0 千克。否则可能导致扫描仪故障或稿台玻璃破裂。

4



关闭文档盖板 (A)，然后按下**黑白按钮** (C) 执行黑白复印或**彩色按钮** (D) 执行彩色复印。

开始复印。



- 请勿打开文档盖板直至复印已完成。



- 确保出纸托盘扩展架 (E) 已扩展。

从计算机打印照片

Easy-PhotoPrint EX可以轻松地打印照片。

本节描述如何在 4"×6"尺寸的高级光面照片纸 II 上进行无边距打印照片。屏幕基于 Windows Vista。

1



在 Solution Menu 中，单击单击以进行照片打印。

Easy-PhotoPrint EX 开启。

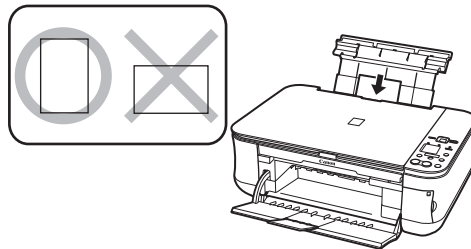
2



选择文件夹中要打印的图像，然后单击布局 / 打印。

照片选择后，设置复印份数为“1”。

3



纵向装入一张照片纸。

将纸张打印面向上装入。

4



单击打印。

开始打印。



- 有关打开 Solution Menu，请参阅第 21 页的“Solution Menu”。
- 有关更多信息请参阅电子手册：《高级指南》。



- 有关详细信息，请参阅第 19 页的“5 装入纸张”。

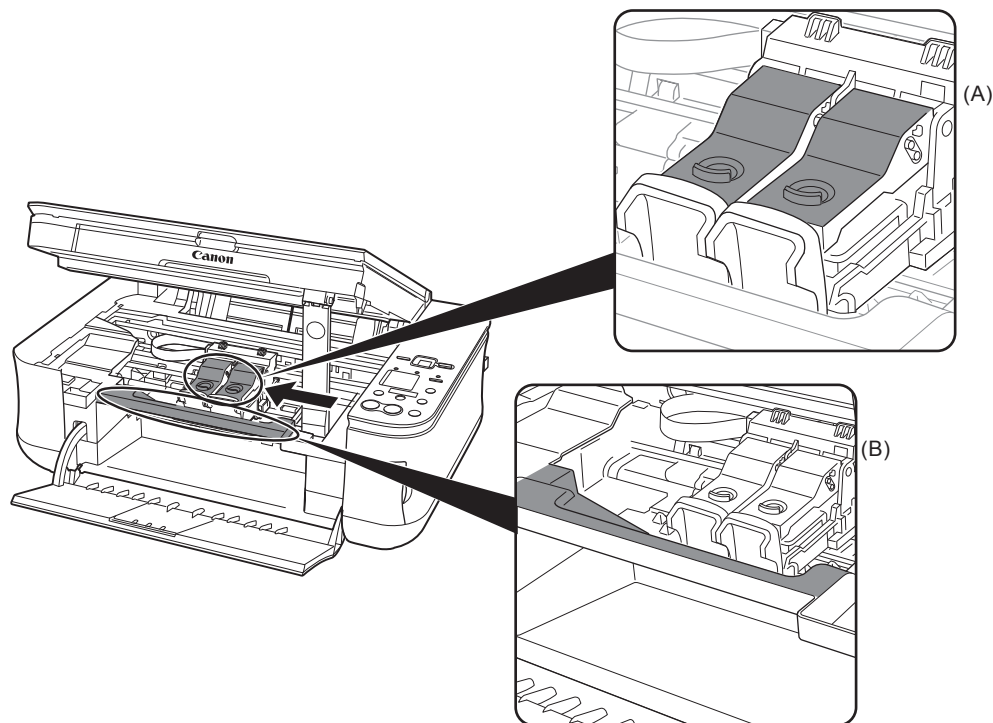


- 在 Macintosh 环境下，如果打印屏幕显示，单击打印开始打印。

维护

使用一段时间后，本机内部会被墨水弄脏。
为了避免墨水弄脏双手或衣服，建议根据需要使用干布清洁墨盒锁定盖 (A) 和托盘内 (B)。

如果扫描单元 (机盖) 打开的时间超过 10 分钟，墨盒 (FINE Cartridge) 支架将自动地移至右侧。



原产地：越南

进口商：佳能(中国)有限公司

地址：100005 北京市东城区金宝街89号 金宝大厦15层

以下墨盒与本产品兼容。



www.canon.com.cn

修订日期：2008.10