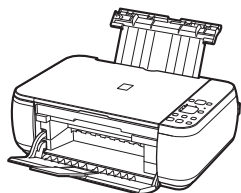


Canon

多功能打印一体机 PIXMA MP288




入门指南

使用说明书

本文档中使用的符号


 禁止的操作。

 包含重要信息的说明。

- 在本指南中，Windows 7操作系统简称Windows 7，Windows Vista操作系统简称Windows Vista。
- 本指南中的屏幕基于Windows 7 Home Premium和Mac OS X v.10.6.x。(除非另有说明，否则这些屏幕均为Windows 7环境下的屏幕。)


安装、使用产品前，请阅读使用说明书。
该说明书请保留备用。
请在充分理解内容的基础上，正确使用。



1 准备工作 P.1 

2 安装FINE墨盒 P.5 

3 装入纸张 P.9

4 安装软件 P.10 

5 尝试使用本机 P.17
 尝试复印 P.18
 从计算机打印照片 P.19

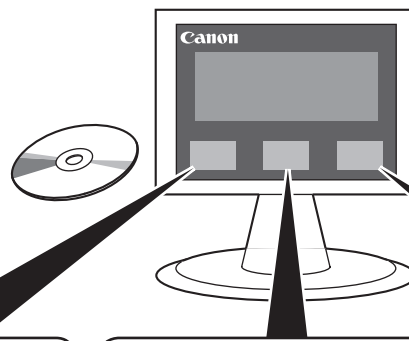
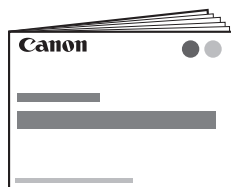
6 维护 P.20

7 规格 P.21



QT52937V04

可以在计算机上阅览电子手册。电子手册可在**安装光盘**中找到并已在软件安装过程中安装。
有关打开电子手册的详细资料，请参阅第17页。



•入门指南 (本手册)

描述如何安装并使用本机。



基本指南

描述基本操作和介质，并介绍其他可用的功能。



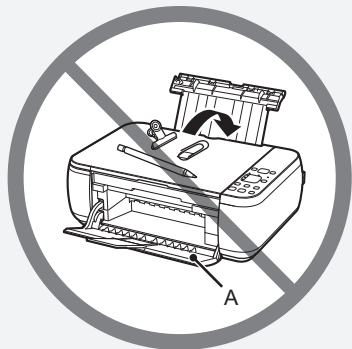
高级指南

描述各种操作步骤以便更充分地使用本机。



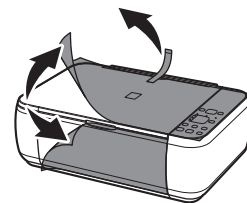
故障排除

描述使用本机时可能遇到的问题故障排除技巧。




- ▶ 请勿将本机安装在可能有物品坠落其上的地方。此外，请勿在本机顶部放置任何物品。打开机盖时物品可能会掉入本机，导致故障。
- 打印开始时，出纸托盘(A)自动打开。请勿在出纸托盘前面放置任何物品。

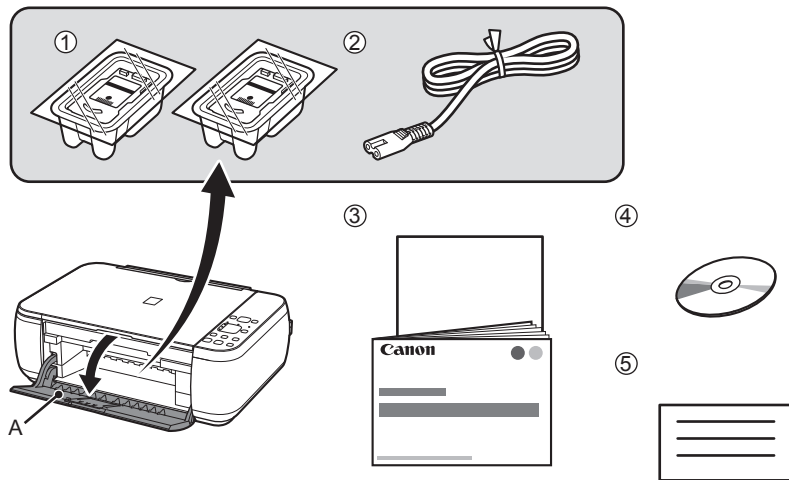
1



从本机外部取下所有的保护材料和橙色胶带。


-  胶带和保护材料的形状和位置可能与实际会有所不同。

2



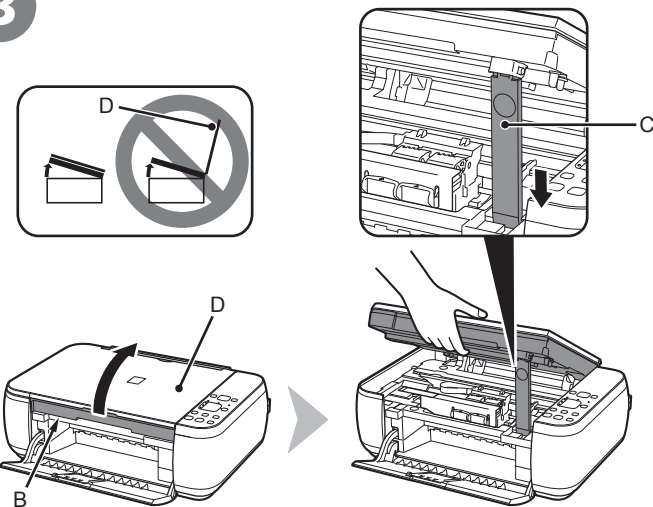
确认已提供所有以下物品。

一些附件(1)和(2)存放在出纸托盘(A)内。打开出纸托盘取出这些附件。

 • USB电缆线是连接本机和计算机所必需的。

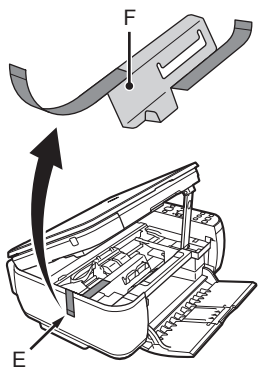
1. FINE墨盒(彩色、黑色)
2. 电源线
3. 手册
4. 安装光盘(包括驱动程序、应用程序和电子手册)
5. 其他文档

3



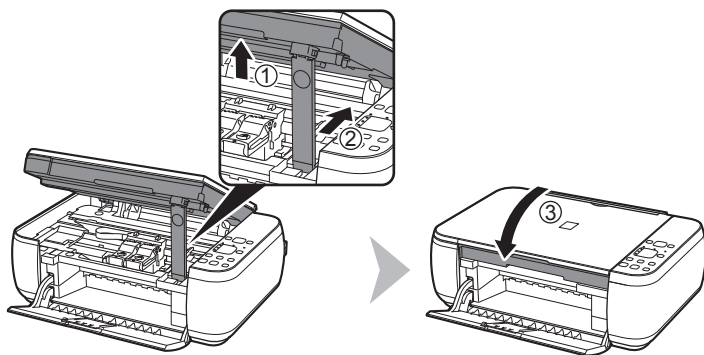
抬起扫描单元(机盖)(B)，并使用扫描单元支架(C)将其固定。关闭文档盖板(D)，将其与扫描单元(机盖)一起抬起。

4



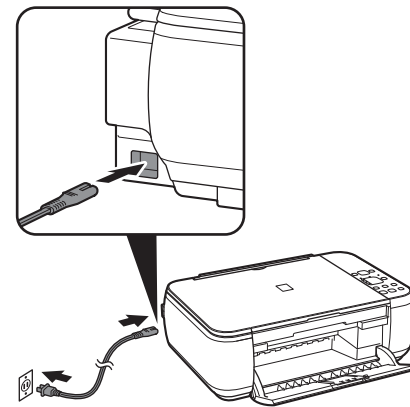
小心取下橙色胶带(E)。
随橙色胶带一起取下保护材料(F)。

5



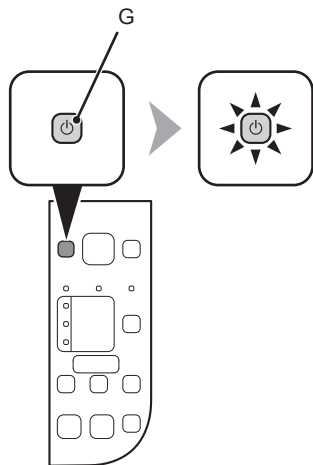
轻轻地抬起扫描单元(机盖)(1)并折叠扫描单元支架(2)，然后轻轻地关闭扫描单元(机盖)(3)。

6



将电源线稳固地插入本机背面左侧的电源线连接器，并稳固地连接到壁装电源插座上。

- ▶ 请勿在此步骤连接USB电缆线。
- ▶ 确保文档盖板已关闭。



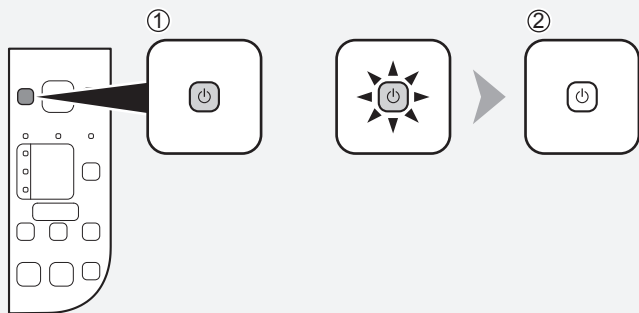
按**电源按钮(G)**并确认其亮起绿色。


 • 插入电源线插头后，**电源按钮**大约需要4秒钟才能工作。

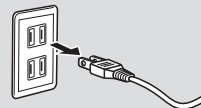
▶ 需要关闭本机电源时

务必按照以下步骤操作。

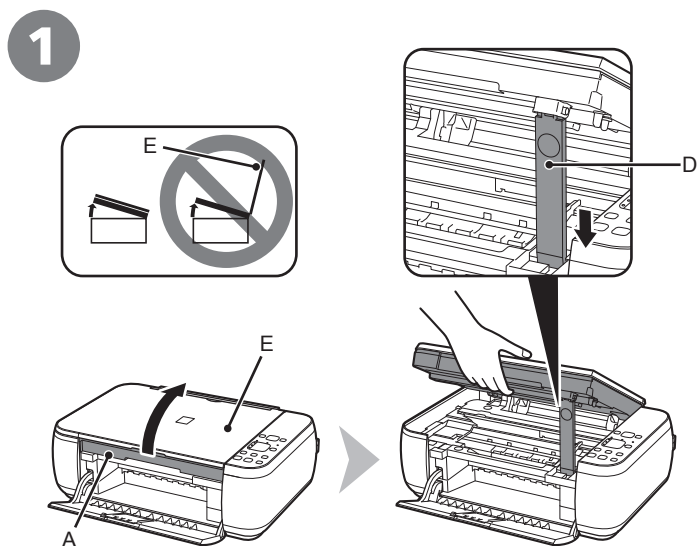
1. 按**电源按钮**关闭本机。
2. 确保操作面板上的所有指示灯都未亮起。
本机关闭之前运行噪音可能最多会持续40秒。



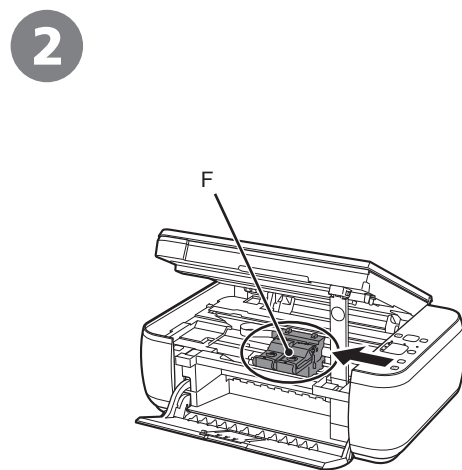
 • 对于每个国家或地区，电源线的规格也不相同。



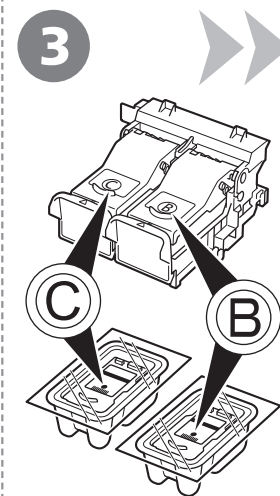
- ▶ • 拔出电源插头时，确保拔出插头前操作面板上的所有指示灯未亮起。在操作面板上的所有指示灯亮起或闪烁时拨下电源插头会造成FINE墨盒干涸或堵塞，从而导致打印效果欠佳。



抬起扫描单元(机盖)(A)，并使用扫描单元支架(D)将其固定。
关闭文档盖板(E)，并将其与扫描单元(机盖)一起抬起。



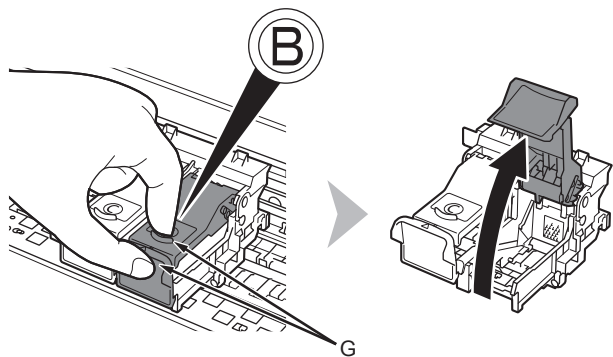
FINE墨盒固定器(F)移至安装位置。
如果FINE墨盒固定器未移动，请确保本机已开启。有关详细资料，请参阅“1 准备工作”中第3页的⑥到⑦。



按照下一步骤将黑色①和彩色②FINE墨盒插入到相应的插槽③和④。

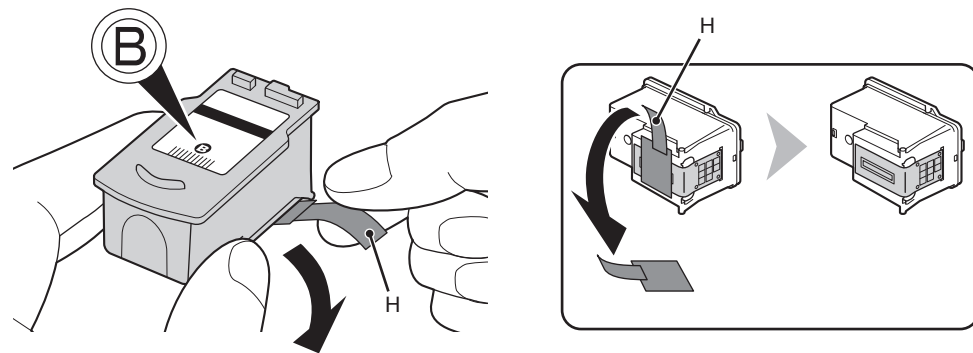
➡ 转到下一页。

4



打开右侧的墨盒锁定盖Ⓑ。
捏紧(G)并拉起墨盒锁定盖。

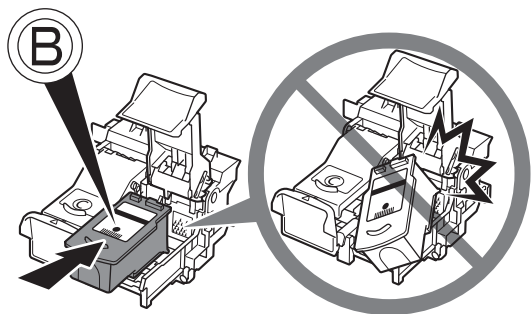
5



从包装盒中取出黑色FINE墨盒Ⓑ后，按照箭头所示方向拉橙色保护胶带(H)并小心将其取下。

- 小心处理FINE墨盒。请勿将其掉落或向其施加过大的压力。
- 务必使用附带的FINE墨盒。
- 请小心，不要让取下的保护胶带上的墨水弄脏双手或周围工作区。
- 请勿触摸FINE墨盒的金属部件。如果触摸这些区域，本机可能无法正确打印。

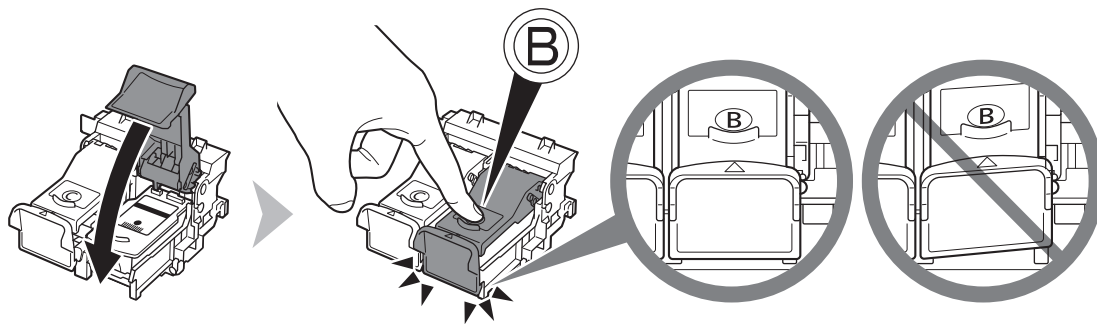
6



将黑色FINE墨盒⑧放入右侧插槽⑧中。

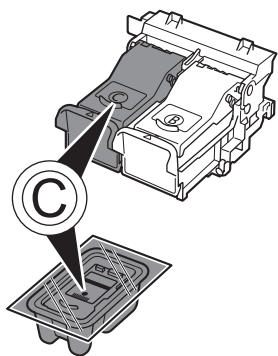
- 切勿使FINE墨盒敲击到固定器的侧面。
- 请在明亮的环境下进行安装。
- 将黑色FINE墨盒⑧安装在右端插槽⑧，将彩色FINE墨盒⑨安装在左端插槽⑨。

7



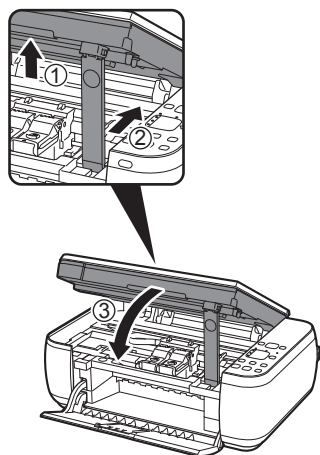
向下推动墨盒锁定盖的⑧直到听到咔嗒声以使其完全关闭。
直视墨盒锁定盖⑧并检查其是否正确锁定(没有倾斜)。

8



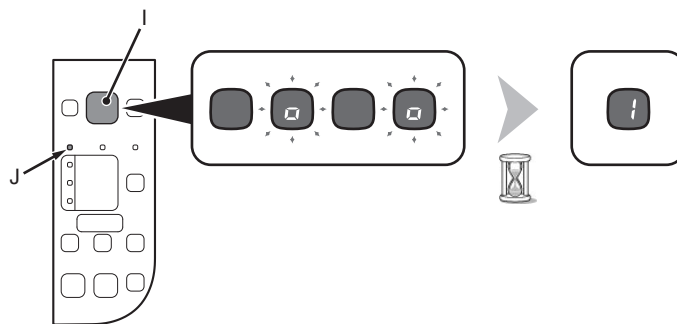
将彩色FINE墨盒①以和黑色FINE墨盒同样的方法插入左侧FINE墨盒固定器②中。

9



轻轻地抬起扫描单元(机盖)(1)并折叠扫描单元支架(2)，然后轻轻地关闭扫描单元(机盖)(3)。

10



确保发光二极管显示屏(I)更改为如图所示屏幕，然后转到下一步。



- 大约需要90秒钟才会出现1。

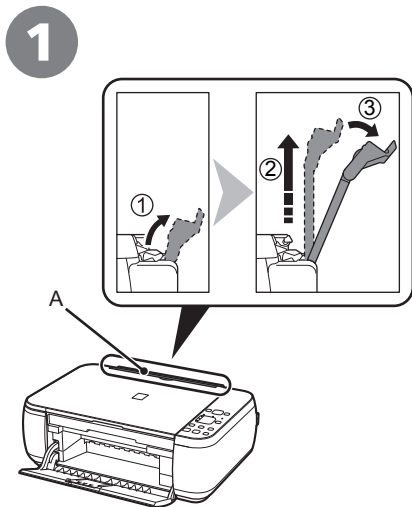


- 一旦安装了FINE墨盒，请勿将其随意取出。
- 如果警告指示灯(J)亮起橙色，确保FINE墨盒已正确安装。

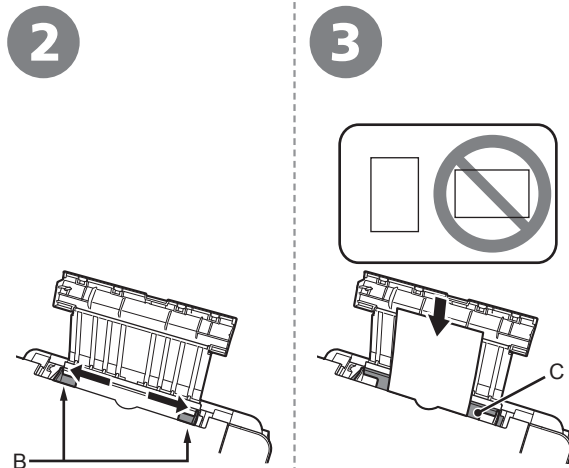


- 如果本机停止工作大约5分钟，则发光二极管显示屏将关闭。要恢复显示，请按除电源按钮以外的任何按钮。

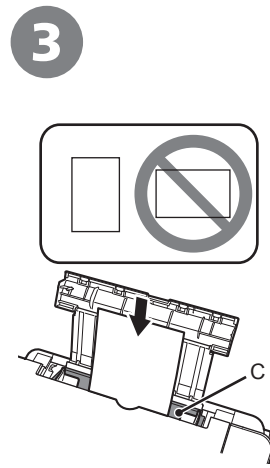
3 装入纸张



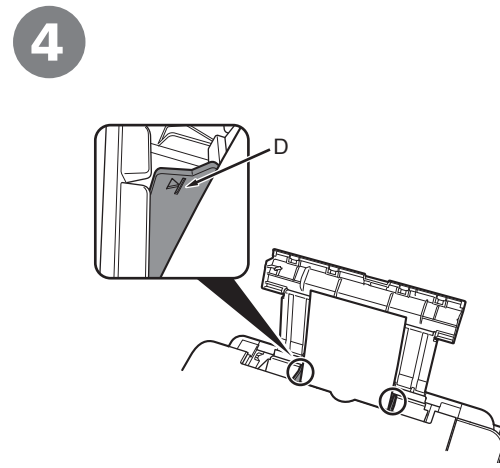
- 准备靠纸架(A)。
1. 将其打开。
 2. 将其向上拉出。
 3. 将其向后倾斜。




移动纸张导片(B)到两侧边缘。



在后端托盘(C)中央装入纸张。
将纸张打印面向上纵向装入。



滑动左右纸张导片，使其紧靠纸张两侧边缘。
确保纸叠高度没有超过标记线(D)。

-  有关如何处理纸张的详细资料，安装完成后，请参阅电子手册：《基本指南》中的“装入纸张”。

请勿连接USB电缆线。

- 要通过连接到计算机使用本机，需要将包含驱动程序在内的软件复制(安装)到计算机的硬盘。安装过程大约需要20分钟。(根据计算机环境或要安装的应用程序软件数量，安装时间有所不同。)

- 安装前退出所有运行的应用程序。
- 以管理员(或管理员组成员)的身份登录。
- 在安装过程中请勿切换用户。
- 在安装过程中可能需要连接互联网。可能会发生连接费用。请咨询互联网服务提供商。
- 在安装过程中可能需要重新启动计算机。按照屏幕上的说明进行操作，并且请勿在重新启动过程中取出**安装光盘**。
一旦计算机重新启动，安装会继续进行。
- 有关系统要求，请参阅“7 规格”。

Windows

- 如果安装软件之前通过USB电缆线连接本机：

对于Windows 7

- 断开连接到计算机的USB电缆线。
- 转到第11页的①。

对于Windows Vista/Windows XP

可能会出现此对话框。



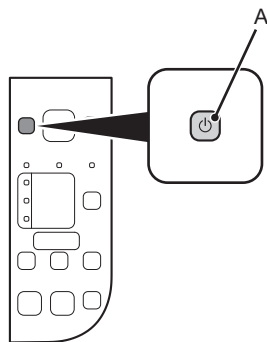
- 断开连接到计算机的USB电缆线。
如果此对话框关闭，则转到第11页的①。
- 单击**取消**。
- 转到第11页的①。

Windows

- Easy-WebPrint EX

Easy-WebPrint EX是安装附带的软件时安装在计算机上的网页打印软件。需要安装Internet Explorer 7或更新版本才能使用该软件。需要连接互联网进行安装。

1

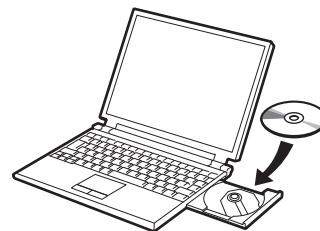


按**电源按钮(A)**关闭本机。

本机关闭之前运行噪音可能最多会持续40秒。

- ▶ 请勿连接USB电缆线到计算机和本机。如果已经连接USB电缆线，请现在断开连接。

2



开启计算机，然后将**安装光盘**插入光盘驱动器。

如果正在使用Windows，则安装程序自动启动。

对于Windows

- 如果程序未自动启动，双击**计算机**或**我的电脑**中的光盘图标。光盘内容出现时，双击**MSETUP4.EXE**。

3

Windows 7/Windows Vista

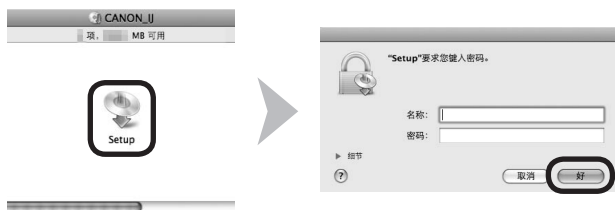
Windows XP → 4



单击**自动播放**屏幕上的**运行Msetup4.exe**，然后单击**用户帐户控制**对话框上的**是或继续**。

如果在随后步骤中重复出现**用户帐户控制**对话框，单击**是或继续**。

3



双击光盘文件夹的**Setup**图标以继续进入以下屏幕。输入管理员名称和密码，然后单击**好**。



如果光盘文件夹未自动打开，双击桌面上的光盘图标。




如果不知道管理员名称或密码，单击帮助按钮，然后按照屏幕上的说明进行操作。

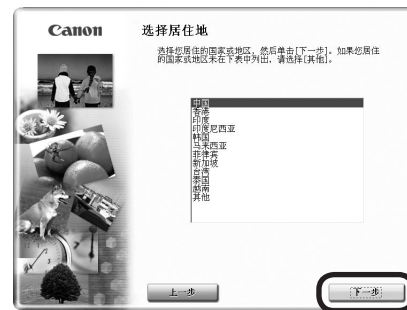
4



选择居住地，然后单击下一步。

 • 如果选择语言屏幕出现，选择一种语言，然后单击下一步。

5




选择国家或地区，然后单击下一步。

6

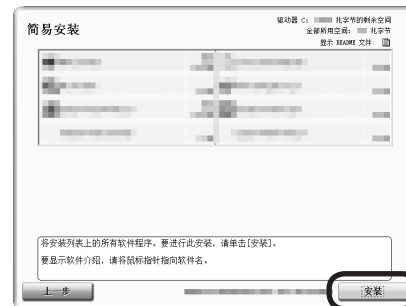


单击**简易安装**。

将安装驱动程序、应用程序软件和电子手册。

 • 如果想要选择特定项目进行安装，请单击**自定义安装**。

7

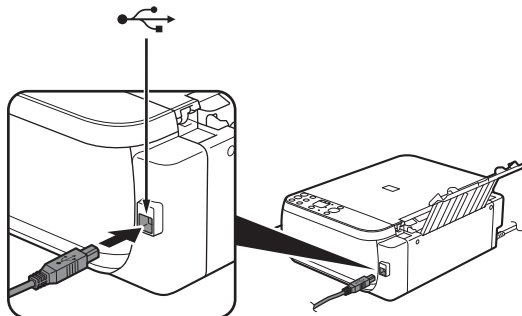


单击**安装**。

按照屏幕上的全部说明继续软件安装。



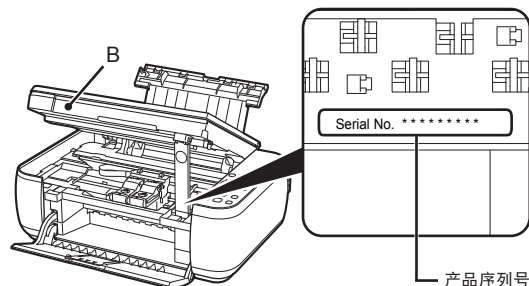
□ USB端口



打印机连接屏幕出现时，使用USB电缆线将本机连接到计算机。连接电缆线后，开启本机。

USB端口位于本机右侧。

□ 用户注册的必要信息



产品序列号未自动显示在注册屏幕上时，请输入位于本机内部的产品序列号(如图所示)。

- ▶ 如果电源已开启，扫描单元(机盖)(B)打开时，FINE墨盒固定器会移动。

- 📖 仅在选择居住地屏幕中选择了欧洲，中东，非洲时，才会显示用户注册屏幕。

□ 如果Extended Survey Program屏幕出现



如果同意Extended Survey Program，请单击**同意**。
如果单击**不同意**，将不会安装Extended Survey Program。(这对本机的功能没有任何影响。)

8

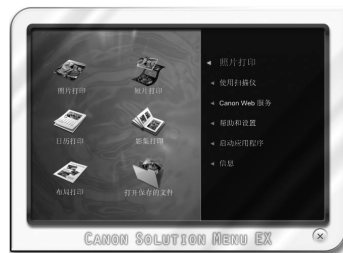


单击**退出**以完成安装。

对于Macintosh

必须在首次使用本机上的操作面板进行扫描前，重新启动计算机。

9



对于Windows

Solution Menu EX启动。

对于Macintosh

在**Canon Solution Menu EX**对话框中单击**好后**，Solution Menu EX启动。

取出**安装光盘**并妥善保管。

- 根据购买时所在国家或地区的不同，Solution Menu EX上显示的按钮可能会不同。

恭喜！安装完成。
请转到第17页的关于Solution Menu EX和电子手册的信息，或转到第18页以开始使用本机。

Windows

□ 安装XPS打印机驱动程序

在Windows 7和Windows Vista SP1或更新版本中，还可以安装XPS打印机驱动程序。要安装，请从第11页的“4 安装软件”中的①开始执行。在⑥中单击**自定义安装**，然后在**自定义安装**屏幕中选择**XPS打印机驱动程序**。

有关XPS打印机驱动程序的有用功能的详细资料，请参阅电子手册：《高级指南》。

使用本机上的操作面板可以轻松打印自己的作品。
各种应用程序软件随驱动程序一起安装在了计算机中。通过使用这些应用程序软件修正/增强照片，可以打印出富有创意的作品。
有关如何使用应用程序软件和本机的详细资料，请参阅电子手册。



Windows

Easy-WebPrint EX

使用Easy-WebPrint EX可以轻松打印Internet Explorer中的网页。其一些功能包括：

- 打印网页时自动缩小其大小以适合纸张宽度而无需剪裁边缘。
- 通过从预览选择所需页面，可以仅打印所需页面。
- 编辑各页面的所选部分后打印这些部分。



安装Easy-WebPrint EX后，Internet Explorer中会出现Easy-WebPrint EX工具栏。Internet Explorer运行时可以随时使用该工具栏。

有关Easy-WebPrint EX的详细资料，请参阅电子手册：《基本指南》。

Solution Menu EX

Solution Menu EX是了解本机功能和信息的途径，以便更充分地使用本机！例如，

- 打开电子手册。
- 打开各应用程序软件。

如何打开电子手册



单击**帮助和设置**，然后单击此图标打开电子手册。

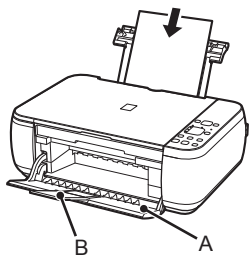
如何启动Solution Menu EX



单击桌面(Windows)或Dock(Macintosh)上的此图标启动Solution Menu EX。

有关Solution Menu EX的详细资料，请参阅电子手册：《基本指南》。

1



装入A4或Letter尺寸的普通纸。

确保已打开出纸托盘(A)和出纸托盘扩展架(B)。

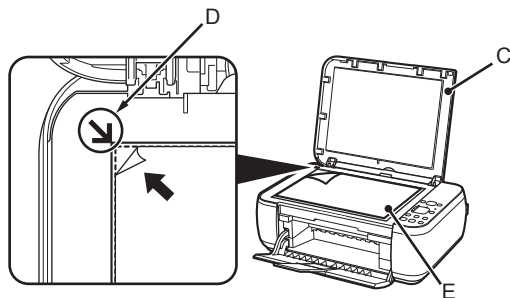
如果开始打印时出纸托盘关闭着, 则其将自动打开。

本节描述如何执行标准复印。



- 有关详细资料, 请参阅第9页的“3 装入纸张”。
- 送入纸张时本机可能发出运行噪音。这属于正常操作。

2

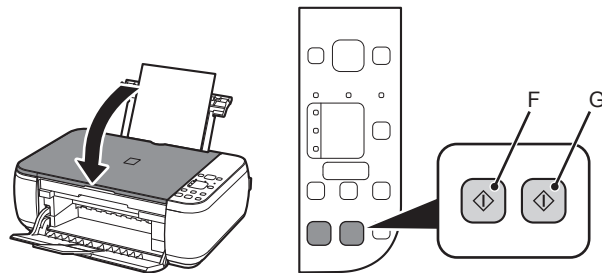


打开文档盖板(C), 然后将文档正面向下放置并将其与对齐标记(D)对齐。



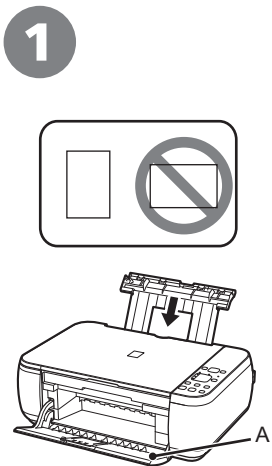
- 请勿在稿台玻璃(E)上放置达到或超过4.4磅/2.0千克的重物, 也勿以超过4.4磅/2.0千克的压力按压文档。否则可能导致扫描仪发生故障或玻璃破裂。

3



关闭文档盖板, 然后按黑白按钮(F)或彩色按钮(G)。复印将开始。请勿在复印完成前打开文档盖板。打印后取出文档。


有关复印到除普通纸以外纸张的步骤, 请参阅电子手册: 《高级指南》中的“复印”。



将4"×6"(10×15厘米)的照片纸打印面向上纵向装入。

确保出纸托盘(A)已打开。如果开始打印时出纸托盘关闭着,则其将自动打开。


本节说明如何使用4"×6"(10×15厘米)的高级光面照片纸 II 打印无边距照片。

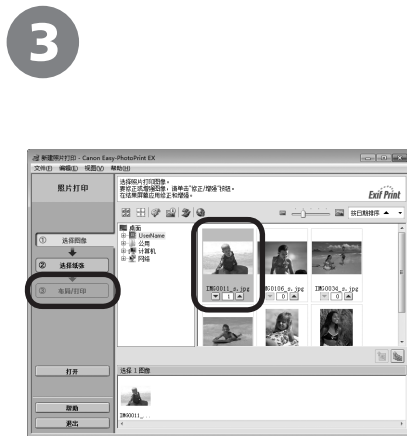
 有关详细资料,请参阅第9页的“3 装入纸张”。



从桌面(Windows)或Dock(Macintosh)上的**Canon Solution Menu EX**图标启动Solution Menu EX,单击**照片打印**,然后单击**照片打印(B)**。

Easy-PhotoPrint EX启动。

 有关启动Solution Menu EX的详细资料,请参阅第17页。



选择要打印的图像,然后单击**布局/打印**。

选择照片后,份数会设置为“1”。



单击**打印**。

如果正在使用Windows,打印将开始。

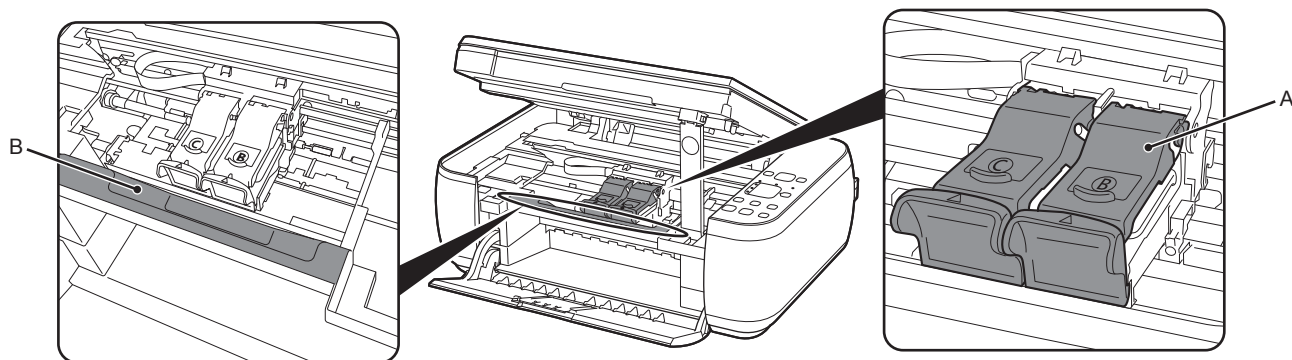
如果正在使用Macintosh,单击**打印**对话框上的**打印**开始打印。

有关更多信息,请参阅电子手册:《高级指南》。

使用一段时间后，本机内部会被墨水弄脏。

为了避免墨水弄脏双手或衣服，建议根据需要使用面巾纸或类似物品来清洁墨盒锁定盖(A)和托盘内部(B)。

如果扫描单元(机盖)持续打开10分钟以上，FINE墨盒固定器会自动移至右侧。



一般规格
打印分辨率(dpi)
4800*(水平)×1200(垂直) * 墨滴间的最小间距为1/4800英寸。
接口
USB端口: Hi-Speed USB*
* 需要一台符合Hi-Speed USB标准的计算机。由于Hi-Speed USB接口完全向上兼容USB 1.1, 因此可以在USB 1.1下使用。
打印宽度
8英寸/203.2毫米 (对于无边距打印: 8.5英寸/216毫米)
操作环境
温度: 5到35°C(41到95°F) 湿度: 10到90%RH(无结露)
储存环境
温度: 0到40°C(32到104°F) 湿度: 5到95%RH(无结露)
电源供应
AC 100-240V、50/60Hz
耗电功率
打印(复印): 大约10W 待机(最小): 大约0.8W* 关机: 大约0.4W* * 使用USB电缆线连接到计算机
外部尺寸
大约17.8(宽)×13.2(深)×6.0(高)英寸 大约450(宽)×335(深)×153(高)毫米 * 收回靠纸架和出纸托盘的状态下。
重量
大约5.5千克(大约12.0磅) * 在FINE墨盒已安装的状态下。
Canon FINE墨盒
总共1472个喷嘴(BK 320个喷嘴, C/M/Y各384个喷嘴)

复印规格
多份复印
1-9, 20页
缩小/放大
按页面大小
扫描规格
扫描仪驱动程序
TWAIN/WIA(适用于Windows 7/Windows Vista/Windows XP)
最大扫描尺寸
A4/Letter、8.5"×11.7"/216×297毫米
扫描分辨率
最大光学分辨率(水平×垂直): 1200dpi×2400dpi 最大插值分辨率: 19200dpi×19200dpi
色阶(输入/输出)
灰度: 16位/8位 彩色: 48位/24位(RGB各16位/8位)

最低系统要求	
 	
如果所用操作系统的要求高于此处要求, 请遵从所用操作系统的要求。	
操作系统/处理器/RAM	
Windows 7 1GHz或更快32位(x86)或64位(x64)处理器 1GB(32位)/2GB(64位) Windows Vista、Vista SP1、Vista SP2 1GHz处理器 512MB	Mac OS X v.10.6 Intel处理器 1GB Mac OS X v.10.5 Intel处理器、PowerPC G5、PowerPC G4(867MHz或更快) 512MB Mac OS X v.10.4.11 Intel处理器、PowerPC G5、PowerPC G4、PowerPC G3 256MB
浏览器	
Internet Explorer 6或更新版本	Safari 3
硬盘空间	
1.5GB 注释: 用于捆绑软件安装。 所需硬盘空间容量如有变更, 恕不另行通知。	1.5GB 注释: 用于捆绑软件安装。 所需硬盘空间容量如有变更, 恕不另行通知。
光盘驱动器	
要求	要求
显示器	
SVGA 800×600	XGA 1024×768
<ul style="list-style-type: none"> Windows: 只有在预先安装了Windows 7、Windows Vista或Windows XP的计算机上才能保证工作正常。 Windows: 从Windows Vista升级到Windows 7之前, 请先卸载Canon喷墨打印机捆绑的软件。然后, 重新安装捆绑的软件。 某些功能可能无法与Windows Media Center一起使用。 Macintosh: 必须将硬盘格式化为Mac OS Extended (Journaled)或Mac OS Extended。 Macintosh: 从Mac OS X v.10.5或更低版本升级到Mac OS X v.10.6后, 安装Canon喷墨打印机捆绑的软件。 需要Internet Explorer 7或更新版本以安装Easy-WebPrint EX。仅适用于Windows。 在以下操作系统中, 无法将电影文件与Easy-Photo Print EX一起使用: <ul style="list-style-type: none"> Windows XP 64位版本 Power PC上的Mac OS X 	
通常使用要求	
设想可打印页数	
年打印页数 1800页	
* 超过设想可打印页数使用本产品而导致的故障, 在保修期内也将收费修理。	

规格如有变动, 恕不另行通知。

关于耗材

耗材(墨水盒/FINE墨盒)停止生产后5年之内还可以购买到。

重要事项

- 电脑中显示的物体颜色和打印出的稿件的颜色可能会有差异, 这是因为显示器的色彩输出方式(包括色彩组合, 色彩还原等)与打印机不同。
- 由于打印纸的种类不同, 色彩的再现范围和着色等有所变化, 有可能出现色调表现不同的情况。

原产地：越南

以下墨水盒与本机兼容。



www.canon.com.cn

修订日期：2019.6

- Microsoft是Microsoft Corporation的注册商标。
- Windows是Microsoft Corporation在美国和/或其他国家的商标或注册商标。
- Windows Vista是Microsoft Corporation在美国和/或其他国家的商标或注册商标。
- Internet Explorer是Microsoft Corporation在美国和/或其他国家的商标或注册商标。
- Macintosh和Mac是Apple Inc.在美国和其他国家的注册商标。