

Canon

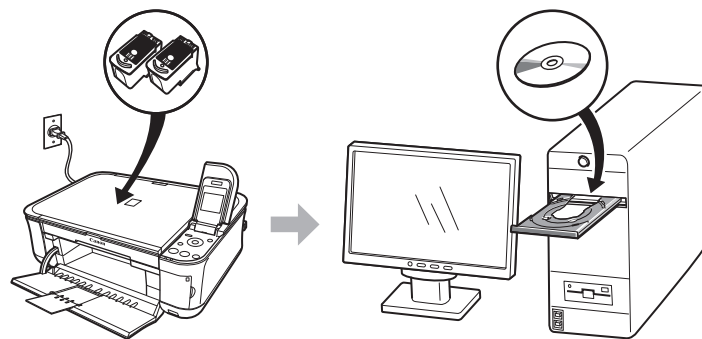


多功能打印一体机

PIXMA MP486

入门指南

使用说明书



在使用本产品之前，请务必先仔细阅读本使用说明书。
请务必妥善保管好本书，以便日后能随时查阅。
请在充分理解内容的基础上，正确使用。



■ 符号

以下符号用来标记重要说明。请留意这些说明。



如果忽略这些说明，可能会导致人身伤害或物质损坏。



为了能够安全地操作，务必留意这些说明。



附加说明。



描述需要一段时间完成的操作。

- Microsoft是微软公司的注册商标。
- Windows是微软公司在美国和 / 或其他国家的商标或注册商标。
- Windows Vista是微软公司在美国和 / 或其他国家的商标或注册商标。
- Macintosh和 Mac是 Apple 公司在美国和其他国家的注册商标。

型号：K10321(MP486)

目录

1 取下保护材料



2 开启电源



3 安装墨盒 (FINE Cartridge)



4 安装软件

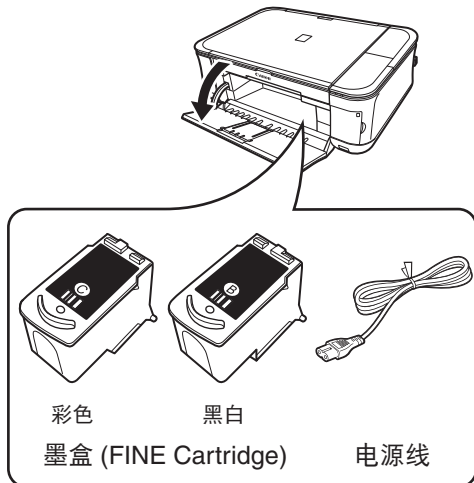


5 装入纸张



本机安装完毕后

首先，检查包装箱中包含的物品。

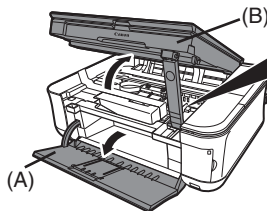


- 手册
- 安装光盘 (包括驱动程序、应用程序和电子手册)
- 保修单



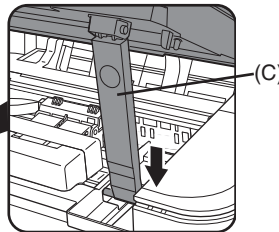
- USB 电缆线是连接本机和计算机所必需的。

1



打开出纸托盘 (A)。

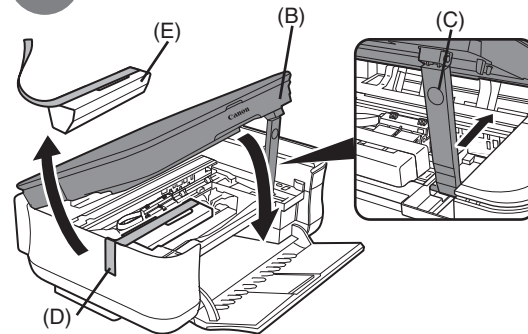
2



抬起扫描单元 (机盖) (B) 直至其锁定到位。

扫描单元支架 (C) 自动地固定。

3



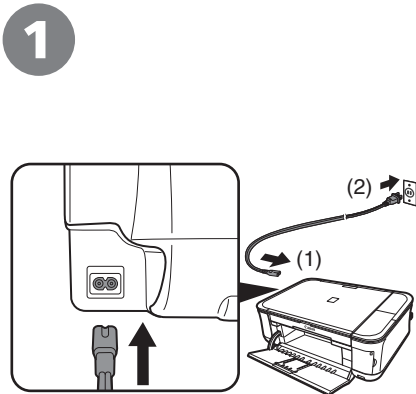
拉橙色保护胶带 (D) 并取下保护材料 (E)。

然后，轻轻地抬起扫描单元 (机盖) (B) 并折叠扫描单元支架 (C)，然后轻轻地关闭扫描单元 (机盖) (B)。

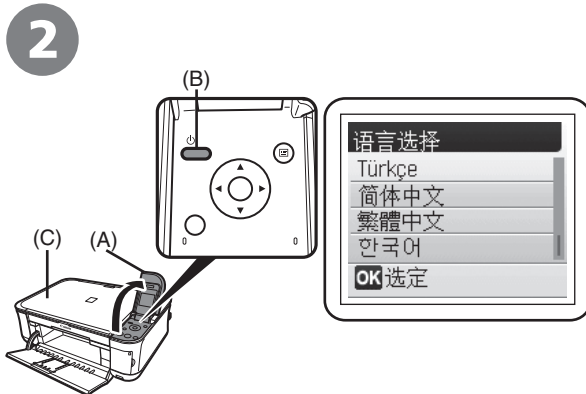


- 开启本机前，取下所有的橙色胶带和保护材料。

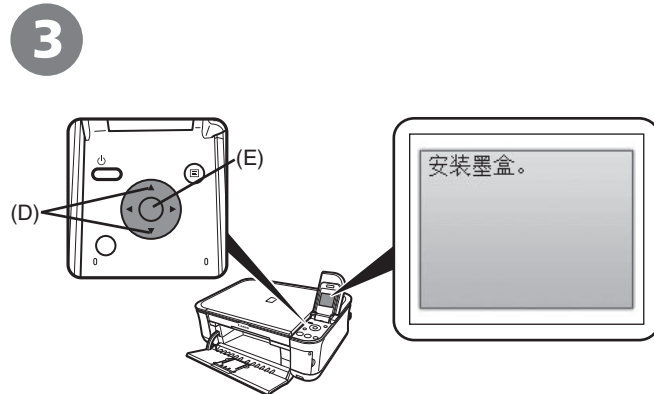
2 开启电源



把电源线一端插入本机的左侧并将另一端连接至壁装电源插座上。



打开操作面板 (A)，然后按**电源按钮** (B) 开启本机。



使用操作面板上的 **▲** 或 **▼** 按钮 (D) 选择液晶显示屏上显示的语言，然后按 **OK** 按钮 (E)。显示待机屏幕。



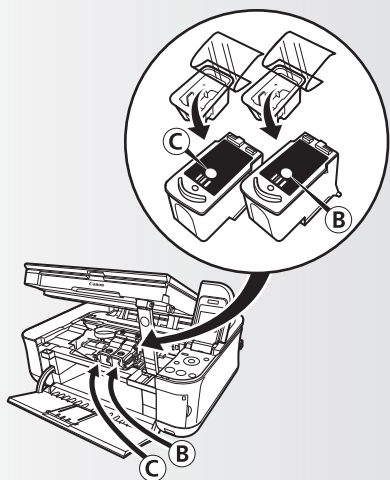
• 请勿在此步骤连接 USB 电缆线。



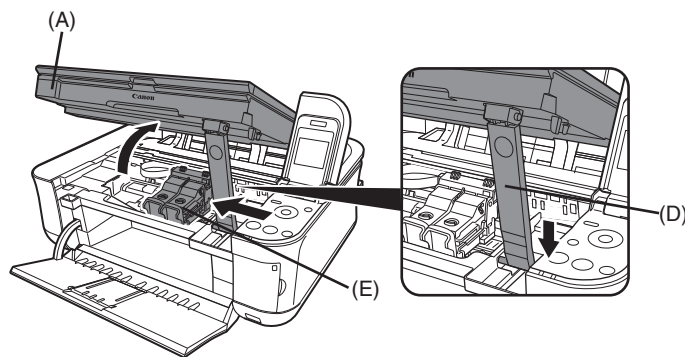
- 确保文档盖板 (C) 已关闭。
- 如果液晶显示屏上显示的不是所需的语言，在操作面板上按**返回**按钮以返回至**语言选择**屏幕。

3

安装墨盒 (FINE Cartridge)



1



抬起扫描单元 (机盖) (A) 直至其锁定到位。

扫描单元支架 (D) 自动地固定。墨盒 (FINE Cartridge) 支架 (E) 移至中央。[请在此处安装墨盒 (FINE Cartridge)。]



- 请勿粗略地处理墨盒 (FINE Cartridge)，如向其施加过大压力或将其掉落。

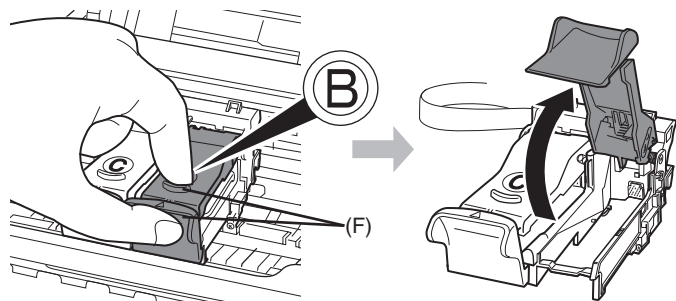


- 务必使用附带的墨盒 (FINE Cartridge)。



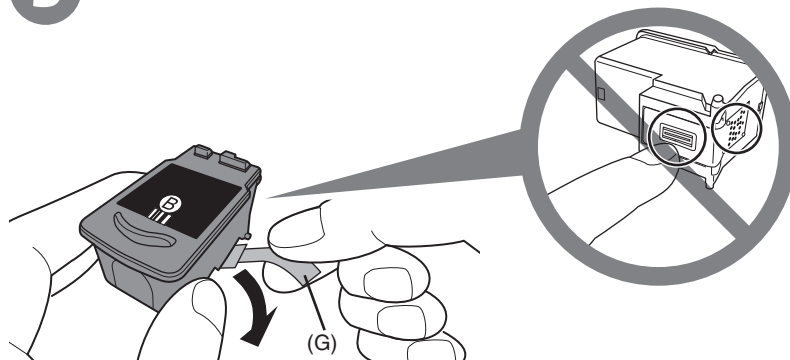
- 如果墨盒 (FINE Cartridge) 支架返回至右侧，关闭扫描单元 (机盖) 并将其重新打开。
- 如果墨盒 (FINE Cartridge) 支架并未移至中央，确保本机已开启。

2



打开右侧墨盒锁定盖 (B)。
捏紧 (F) 并拉起墨盒锁定盖。

3



从包装盒中取出黑色墨盒 (Black FINE Cartridge) 后, 按照箭头所示方向拉橙色保护胶带 (G) 并轻轻地将其取下。



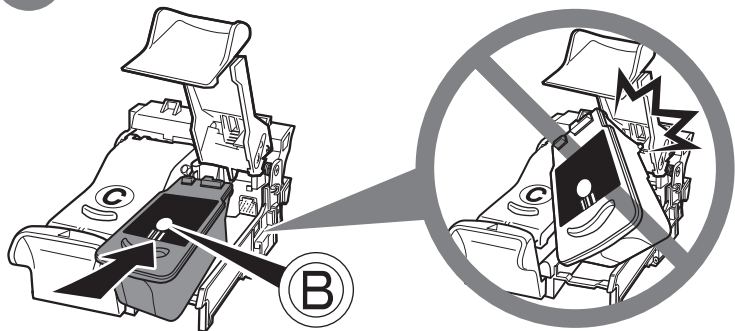
- 请小心, 不要让取下的保护胶带上的墨水弄脏双手和周围工作区。



3

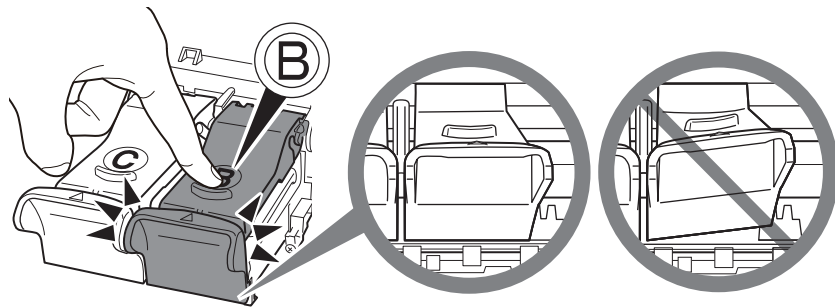
安装墨盒 (FINE Cartridge)

4



将黑色墨盒 (Black FINE Cartridge)(B) 放入右侧插槽中 (B)。

5



向下推动 (B) 直到听到咔嚓声以使墨盒锁定盖 (B) 完全地关闭。

直视墨盒锁定盖 (B) 并检查其正确锁定 (没有倾斜)。

将彩色墨盒 (Color FINE Cartridge)(C) 以同样的方法插入左侧插槽中 (C)。

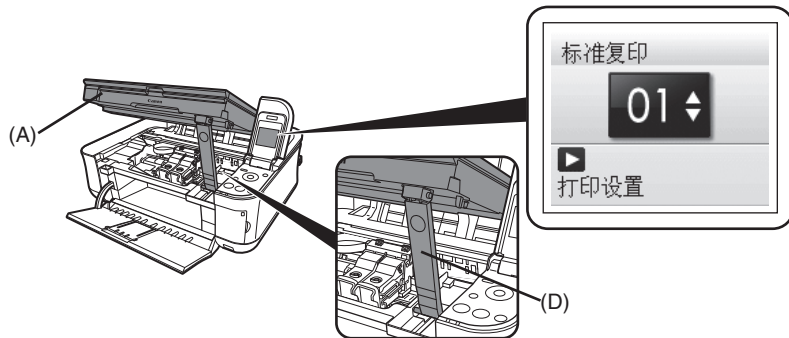


- 切勿使墨盒 (FINE Cartridge) 敲击到支架的侧面。
- 此外务必在明亮的环境下安装墨盒。



- 将黑色墨盒装入右侧支架，并将彩色墨盒装入左侧支架。

6



轻轻地抬起扫描单元 (机盖)(A) 并折叠扫描单元支架 (D)，然后轻轻地关闭扫描单元 (机盖)(A)。



- 等待直至在液晶显示屏上出现待机屏幕 (大约 1-2 分钟) 并转到下一步。



- 一旦安装墨盒 (FINE Cartridge)，请勿将其随意取出。



- 如果在液晶显示屏上显示错误信息，确保墨盒 (FINE Cartridge) 已正确地安装。

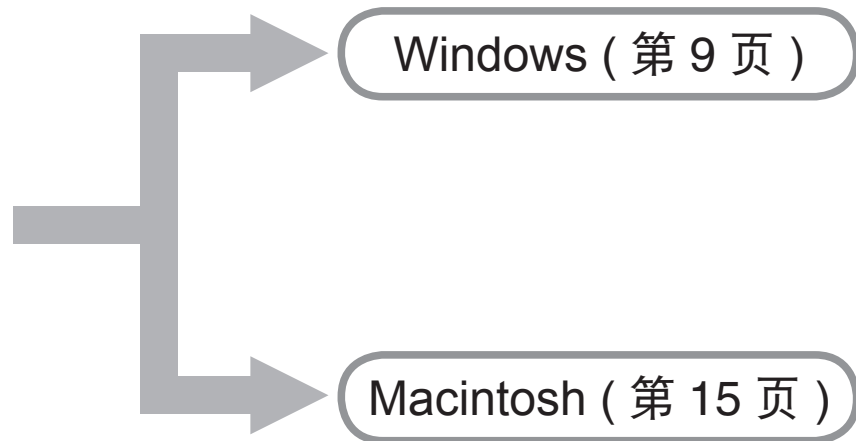
4 安装软件

要通过连接计算机使用本机，需要将包含驱动程序在内的软件复制（安装）到计算机的硬盘。

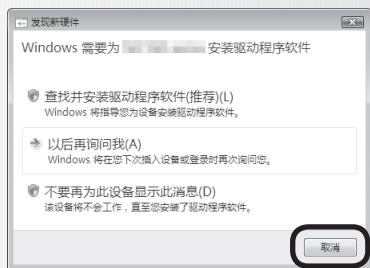
以下屏幕基于 Windows Vista Ultimate Edition 操作系统（以下简称为“Windows Vista”）和 Mac OS X 10.5.x。



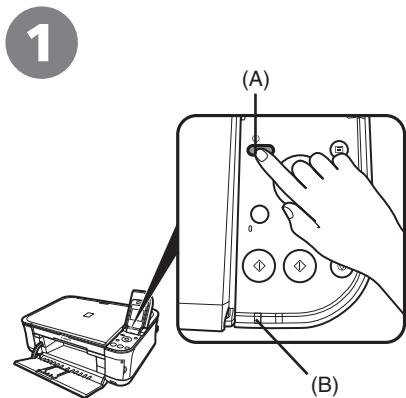
- 安装前退出所有运行的应用程序。
- 请以管理员（或管理员组成员）的身份登录。
- 在安装过程中请勿切换用户。
- 在安装过程中可能需要重新启动计算机。按照屏幕上的说明操作并单击**确定**，请勿在重新启动过程中取出**安装光盘**。将从计算机重新启动时所在的位置继续安装。
- 不支持 Mac OS 9、Mac OS X Classic环境或 Mac OS X 10.3.8或更早版本。



如果出现发现新硬件或找到新的硬件向导屏幕：



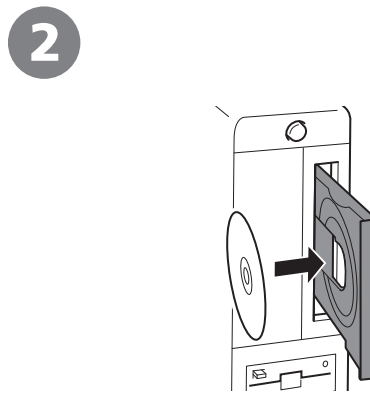
- 1 断开连接到计算机的 USB 电缆线。
屏幕可能会关闭。在这种情况下，从**1**继续操作。
- 2 单击取消退出屏幕。
- 3 从**1**继续操作。



按**电源按钮 (A)** 关闭本机。



- 直至本机关闭之前操作噪音大约持续 25 秒。确保**电源指示灯 (B)** 停止闪烁。



开启计算机，然后将**安装光盘**插入光盘驱动器。
安装程序应会自动运行。

- Windows Vista → 转到第**3**步。
- Windows XP/2000 → 转到第**5**步。



- 如果程序未自动运行，双击计算机上的光盘图标。光盘内容出现时，双击 **MSETUP4.EXE**。



4

Windows

3

Windows Vista



出现自动播放屏幕，单击运行 Msetup4.exe。

4

Windows Vista



用户帐户控制屏幕出现，单击继续。

如果在后续步骤中出现相同的屏幕，单击继续。

5



选择居住地屏幕出现时，选择居住地，然后单击下一步。



- 如果选择语言屏幕出现，选择一种语言，然后单击下一步。

6



单击**简易安装**。

驱动程序、应用程序软件和电子手册会自动地安装。

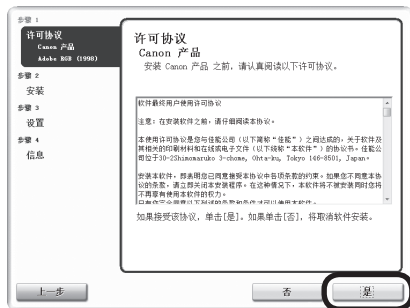
7



单击**安装**。

将光标移到项目上以显示说明。

8



如果同意，单击许可协议屏幕上的**是**。

开始安装。



- 如果要选择特定项目进行安装，单击**自定义安装**并按照屏幕上的说明继续安装。



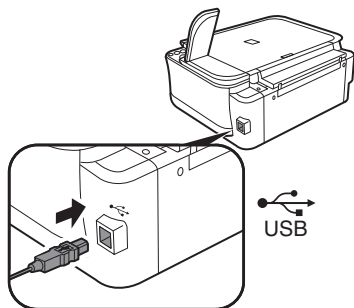
- 按照屏幕上的全部说明安装软件。



4

Windows

9



出现**打印机连接**屏幕时, 将 USB 电缆线一端连接到计算机, 另一端连接到本机, 然后开启本机。

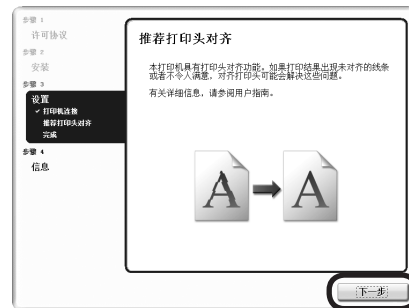


- 计算机识别出本机时, 屏幕出现信息。
- 如果 10 分钟后仍无法进行下一步操作, 单击**帮助**并确认信息。



- USB 端口位于本机右侧。

10



单击**下一步**。



- 如果安装驱动程序后直线未对齐或打印效果不理想, 可能需要对齐打印头。参阅电子手册《**基本指南**》中的“打印变得暗淡或颜色不正确时”。

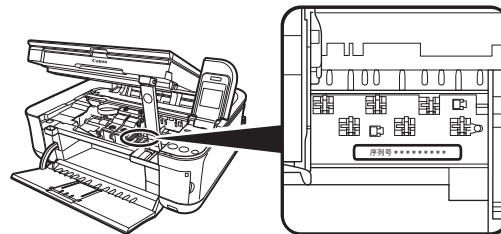
11



单击下一步。

可能需要一段时间才出现下一个屏幕。仅单击一次下一步。

12



单击下一步。

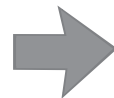
如果连接到互联网，会出现用户注册页面。按照屏幕上的说明注册产品。将需要位于本机内侧的产品序列号。



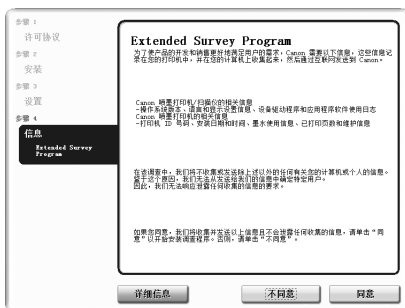
- 需要连接互联网。(会发生连接费用。)



- 要稍后注册，单击**取消**。可以从 Solution Menu图标开启用户注册。有关详细信息，请参阅第 21 页的“Solution Menu”。
- 仅在**选择居住地**中选择了**欧洲，中东，非洲**时，才会显示**用户注册**屏幕。



13



客户拓展调查计划 (Extended Survey Program) 屏幕出现时，确认信息。

如果同意，单击**同意**。

如果单击**不同意**，将不会安装客户拓展调查计划 (Extended Survey Program)。(这对本机的功能没有影响。)

14

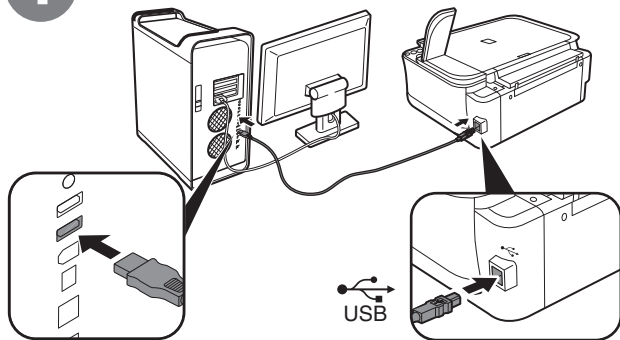


单击**退出**。

如果显示**重新启动**，请确保选择了**立即重新启动系统 (推荐)**复选框，然后单击**重新启动**。重新启动计算机后，取出安装光盘并将其放置在安全位置。

下一步，阅读第 19 页的“5 装入纸张”！

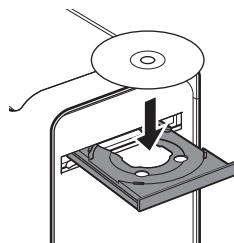
1



将 USB 电缆线一端连接到计算机并将另一端连接到本机。

确保本机已开启。

2



开启计算机，然后将安装光盘插入光盘驱动器。

3



双击**安装 (Setup)** 图标。

如果光盘文件夹未自动地打开，双击桌面上的**CANON_IJ**图标。



- USB 端口位于本机右侧。



4

Macintosh

4



输入管理员名称和密码。单击**好**。

如果不知道管理员名称或密码，单击**帮助**，然后按照屏幕上的说明进行操作。

5



选择**居住地**屏幕出现时，选择居住地，然后单击**下一步**。



- 如果**选择语言**屏幕出现，选择一种语言，然后单击**下一步**。

6



单击**简易安装**。

驱动程序、应用程序软件和电子手册会自动地安装。



- 如果要选择特定项目进行安装，单击**自定义安装**并按照屏幕上的说明继续安装。

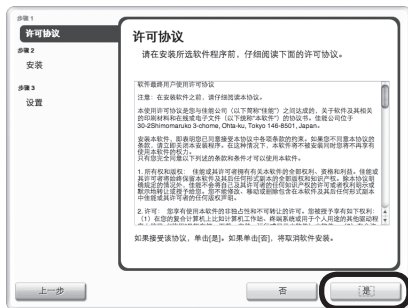
7



单击**安装**。

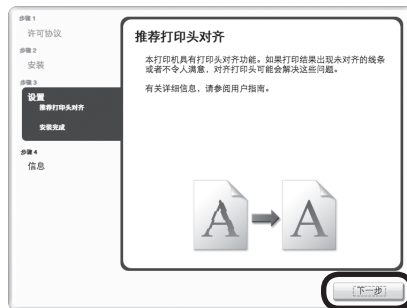
将光标移到项目上以显示说明。

8



如果同意，单击许可协议屏幕上的**是**。
开始安装。

9



单击**下一步**。



- 如果安装驱动程序后直线未对齐或打印效果不理想，可能需要对齐打印头。参阅电子手册《基本指南》中的“打印变得暗淡或颜色不正确时”。

10



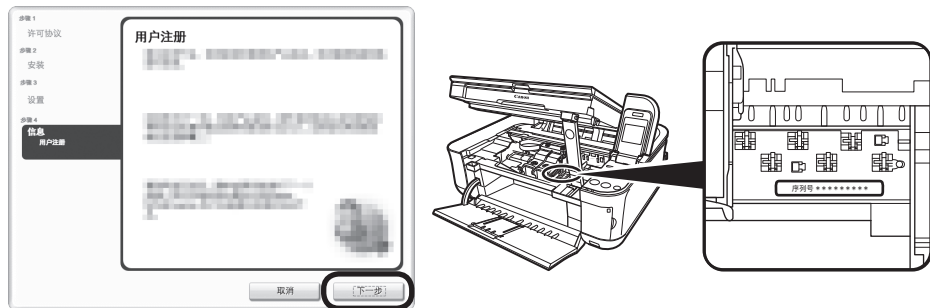
单击**下一步**。



- 只有在**选择居住地**屏幕上选择了**欧洲，中东，非洲**时，才会显示**安装完成**屏幕。



11



单击**下一步**。

如果连接到互联网，会出现用户注册页面。按照屏幕上的说明注册产品。将需要位于本机内侧的产品序列号。



- 需要连接互联网。(会发生连接费用。)



- 要稍后注册，请单击**取消**。可以从 Solution Menu图标开启用户注册。有关详细信息，请参阅第 21 页“Solution Menu”。
- 仅在**选择居住地**中选择了**欧洲，中东，非洲**时，才会显示**用户注册**屏幕。

12



单击**重新启动**。

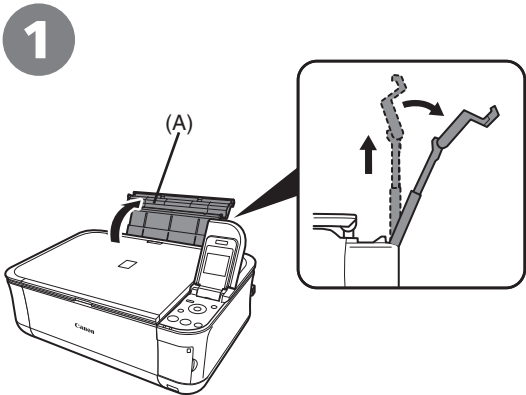
单击**重新启动**以重新启动计算机。
重新启动计算机后，取出**安装光盘**并将其放置在安全地方。



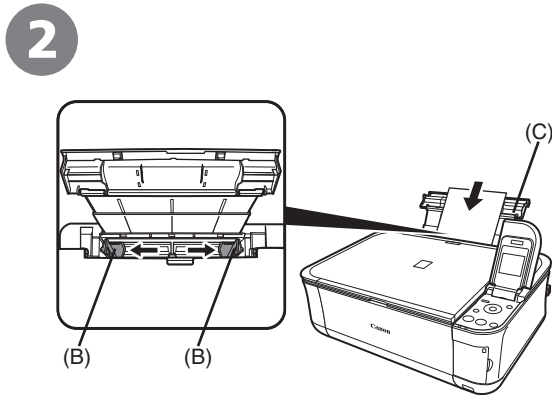
- 在 Mac OS X 10.3.9 环境下，在使用本机上的操作面板将扫描原稿保存到计算机之前，务必在**应用程序**下的**图像捕捉**中选择 MP Navigator EX 作为要启用的应用程序。有关详细资料，请参阅电子手册《高级指南》中的“使用本机的操作面板将扫描数据保存到个人计算机”。

下一步，阅读第 19 页的“5 装入纸张”！

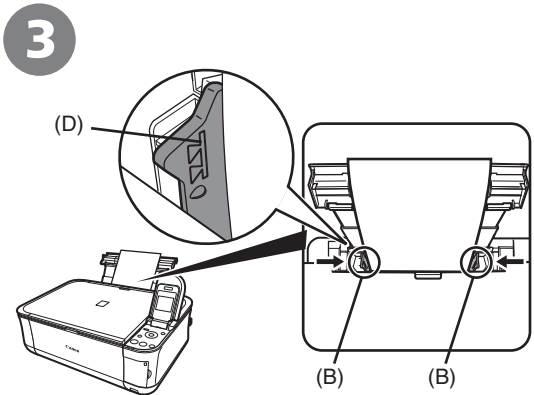
5 装入纸张



1 打开靠纸架 (A) 并将其拉出。



2 移动纸张导片 (B) 到两端边缘，并将纸张装入后端托盘 (C) 的中部。



3 滑动左右纸张导片 (B) 使其紧贴纸张两侧。请勿超出装入限量标记 (D)。

- 将纸张打印面向上纵向装入。

- 有关如何处理纸张的详细资料，请参阅电子手册《基本指南》中的“装入纸张”。

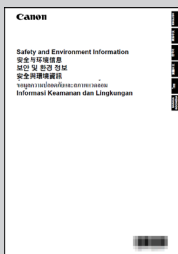
至此，本机安装完成！



本机安装完毕后

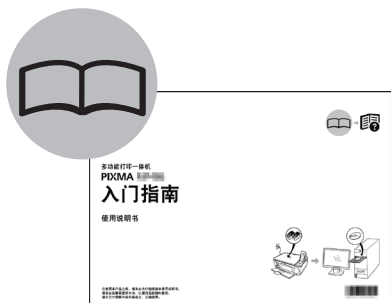
■ 手册

安全注意事项



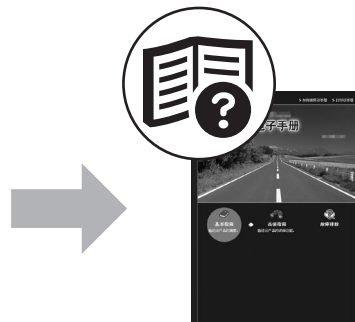
安全和环境信息

为正确使用，请在使用本产品前阅读安全注意事项。



《入门指南》 (本手册)

描述如何安装并使用本机。介绍本机及其功能，包含的手册和应用程序软件。



《基本指南》 (电子手册)

描述基本操作和介绍其他可用的功能。



《高级指南》 (电子手册)

描述各种操作步骤以便更充分地使用本机。此外还包含本机“故障排除”的信息。

■ Solution Menu

Solution Menu是了解本机功能和信息的途径，以便更充分使用本机！



示例：Windows Vista



通过单击就可打开各种应用程序和电子手册。

可以从桌面 (Windows) 或 Dock (Macintosh) 上的 **Solution Menu** 图标打开 Solution Menu。

如果本机设置出现问题，在 Solution Menu 上单击**更改设置或寻找问题的疑难解答**。图标打开 **My Printer**(仅在 Windows 环境下)。

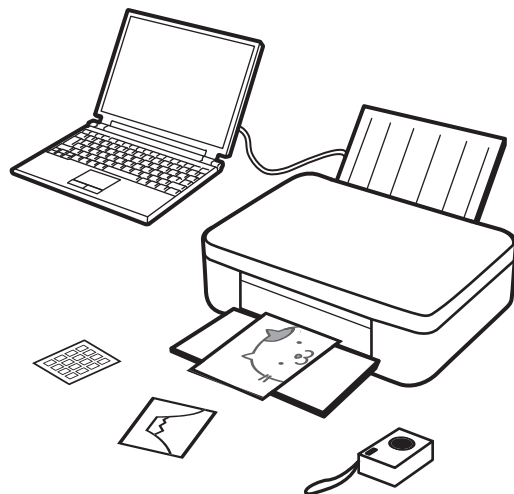
* 根据购买的国家和地区的不同，显示的按钮会有所不同。



本机安装完毕后

■ 使用本机

本机允许使用安装在计算机上的 MP Driver 和应用程序软件以多种方式进行打印。例如，可以轻松地进行无边距照片打印并轻松地创建个性化日历等。此外，也可以将文档扫描到计算机并修正 / 增强扫描的图像。有关操作步骤和功能的详细资料，请参阅电子手册。



现在开始使用本机！

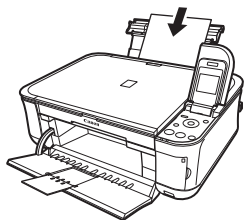


尝试复印

将文档放置在稿台玻璃上并按下**彩色按钮**或**黑白按钮**就可以复印文档。

本节使用普通纸进行介绍。有关各种复印步骤，请参阅电子手册《基本指南》中的“复印”。

1

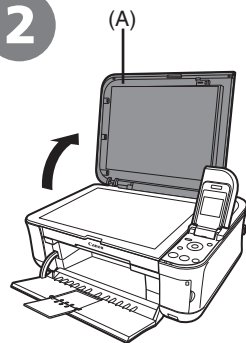


装入一张 A4或 Letter尺寸的普通纸。



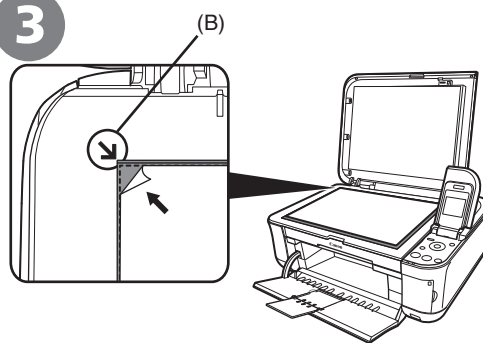
- 有关详细资料，请参阅第 19 页的“5 装入纸张”。
- 送入纸张时本机可能发出运行噪音。

2



打开文档盖板 (A)。

3

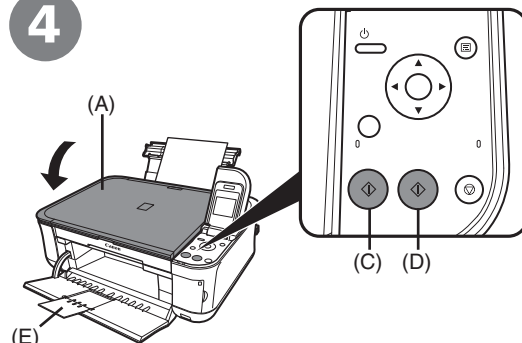


将文档面向下放置并将其与对准标记 (B) 对齐。



- 请勿将任何重量超过 4.4 磅 /2.0 千克的物体放置在稿台玻璃上。
- 请勿按压原件或在原件上放置重物，使稿台玻璃承受的压力超过 4.4 磅 /2.0 千克。否则可能导致扫描仪故障或稿台玻璃破裂。

4



关闭文档盖板 (A)，然后按下**黑白按钮** (C) 执行黑白复印或**彩色按钮** (D) 执行彩色复印。

复印开始。
打印完成后取出文档。



- 复印结束前请勿打开文档盖板。



- 确保出纸托盘扩展架 (E) 已扩展。

从计算机打印照片

Easy-PhotoPrint EX可以轻松地打印照片。

本节描述如何在 4"×6"尺寸的高级光面照片纸 II 上进行无边距打印照片。屏幕基于 Windows Vista。

1



在 Solution Menu 中，单击单击以进行照片打印。

Easy-PhotoPrint EX 开启。

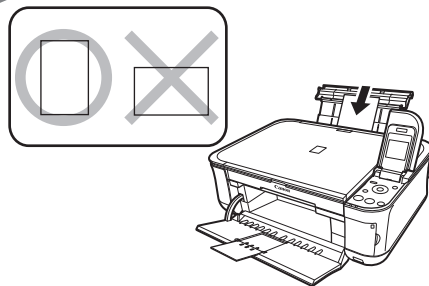
2



选择文件夹中要打印的图像，然后单击布局 / 打印。

选择照片后，设置复印份数为“1”。

3



纵向装入一张照片纸。

将纸张打印面向上装入。

4



单击打印。

开始打印。



- 有关打开 Solution Menu，请参阅第 21 页的“Solution Menu”。
- 有关更多信息请参阅电子手册：《高级指南》。



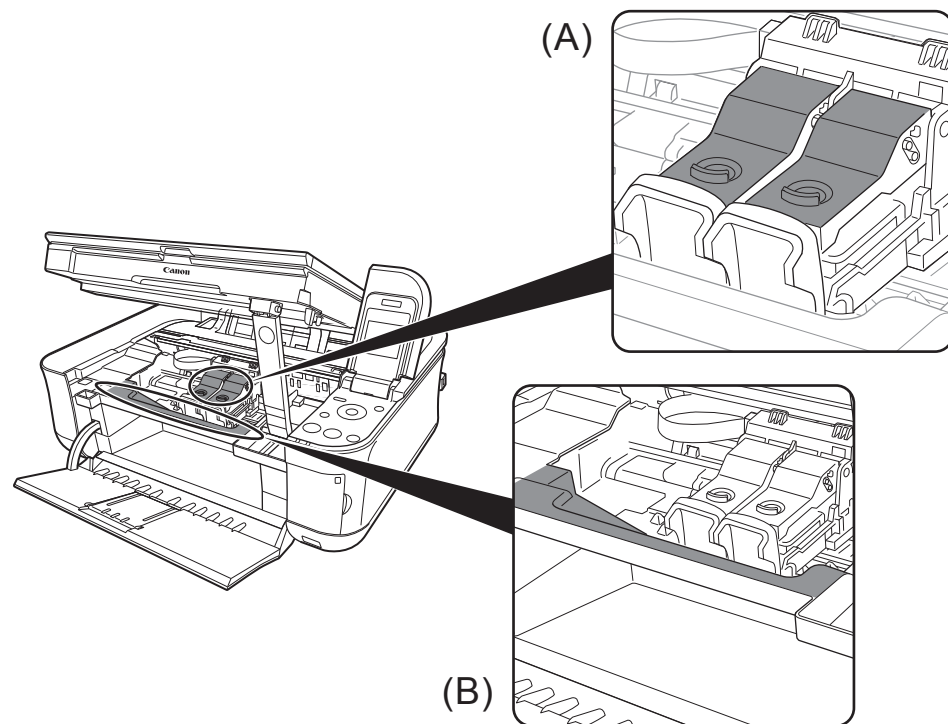
- 有关详细资料，请参阅第 19 页的“5 装入纸张”。



- 在 Macintosh 环境下，如果打印屏幕显示，单击打印开始打印。

维护

使用一段时间后，本内部会被墨水弄脏。为了避免墨水弄脏双手或衣服，建议根据需要使用干布清洁墨盒锁定盖 (A) 和托盘内部 (B)。
如果扫描单元 (机盖) 打开的时间超过 10 分钟，墨盒 (FINE Cartridge) 支架将自动地移至右侧。



规格

一般规格

打印分辨率 (dpi)	4800 (水平) × 1200 (垂直) * 墨滴间的最小间距为 1/4800 英寸。
介面	打印机端口： Hi-Speed USB*1 直接打印端口： PictBridge Bluetooth 2.0 版 (可选)*2*3*4 USB 闪存 *1 需要一台符合 Hi-Speed USB 标准的计算机。由于 Hi-Speed USB 接口完全兼容 USB 1.1，因此可以在 USB 1.1 模式下使用。 *2 最大速度：1.44Mbps *3 仅 JPEG/PNG *4 Bluetooth 连接仅用于打印。
打印宽度	8 英寸 / 203.2 毫米 (对于无边距打印：8.5 英寸 / 216 毫米)
噪音水平	约 46dB(A) * 在高级光面照片纸 II 上以标准打印质量模式打印时。
操作环境	温度：5 至 35°C (41 至 95°F) 湿度：10 至 90%RH (无结露)
储存环境	温度：0 至 40°C (32 至 104°F) 湿度：5 至 95%RH (无结露)
电源供应	AC 100-240V、50/60Hz
耗电功率	打印 (复印)：大约 13W 待机 (最小)：大约 2.2W 关机：大约 0.9W

关于耗材

耗材[墨水盒/墨盒(FINE Cartridge)]停止生产后5年之内还可购买到。

重要事项

1. 电脑中显示的物体颜色和打印出的稿件的颜色可能会有差异，这是因为显示器的色彩输出方式(包括色彩组合，色彩还原等)与打印机不同。
2. 由于打印纸的种类不同，色彩的再现范围和着色等有所变化，有可能出现色调表现不同的情况。

一般规格

外部尺寸	大约 17.5 (宽) × 13.1 (深) × 6.1 (高) 英寸 大约 444 (宽) × 331 (深) × 154 (高) 毫米 * 收回靠纸架和出纸托盘的状态下。
重量	大约 5.7 千克 (约 12.6 磅) * 在墨盒 (FINE Cartridge) 已安装的状态下。
CANON 墨盒 (FINE Cartridge)	黑色：320 个喷嘴 彩色：384 × 3 个喷嘴

复印规格

多份复印	最大 99 页
浓度调整	自动浓度调整 (AE 复印)
缩小 / 放大	按页面大小

扫描规格

扫描仪驱动程序	TWAIN/WIA (仅在 Windows Vista 和 Windows XP 环境下)
最大扫描尺寸	A4/Letter、8.5" × 11.7"/216 × 297 毫米
扫描分辨率	最大光学分辨率 (水平 × 垂直)：2400dpi × 4800dpi 最大插值分辨率：19200dpi × 19200dpi
色阶 (输入 / 输出)	灰度：16 位 / 8 位 彩色：48 位 / 24 位 [红 (R)、绿 (G)、蓝 (B) 各 16 位 / 8 位]

最低系统要求

☞ 如果所用操作系统要求高于此处要求，请遵从所用操作系统的要求。		
		
操作系统 处理器 RAM	Windows Vista 1GHz 处理器 512MB	Mac OS X 10.5 Intel 处理器、PowerPC G5、 PowerPC G4 (867MHz 或更快) 512MB
	Windows XP SP2 300MHz 处理器 128MB	Mac OS X 10.4 Intel 处理器、PowerPC G5、 PowerPC G4、PowerPC G3 256MB
	Windows 2000 Professional SP4 300MHz 处理器 128MB 注释：只有在预先安装了 Windows Vista、XP 或 2000 的计算机上才能保证工作正常。	Mac OS X 10.3.9 PowerPC G5、PowerPC G4、 PowerPC G3 128MB 注释：必须将硬盘格式化为 Mac OS Extended (Journaled) 或 Mac OS Extended。
浏览器	Internet Explorer 6.0 或更新版本	Safari
硬盘空间	650MB 注释：用于捆绑软件安装。	750MB 注释：用于捆绑软件安装。
光盘驱动器	要求	
显示器	XGA 1024 × 768	
• 某些功能可能无法在 Windows Media Center 下使用。 • 要将 Windows XP 升级为 Windows Vista，首先需要卸载 Canon 喷墨打印机捆绑的软件。		

电子手册的附加系统要求

		
浏览器：Easy Guide Viewer 注释：必须安装 Microsoft Internet Explorer 6.0 或更新版本。根据所用操作系统或 Internet Explorer 的版本，电子手册可能无法正确地显示。建议使用 Windows Update 保持操作系统是最新的。		浏览器：帮助查看器 注释：根据所用操作系统的不同，电子手册可能无法正确地显示。建议保持操作系统是最新的。

规格如有变动，恕不另行通知。

原产地：越南

进口商：佳能(中国)有限公司

地址：100005 北京市东城区金宝街89号 金宝大厦15层

以下墨盒与本产品兼容。



www.canon.com.cn

修订日期：2008.06