

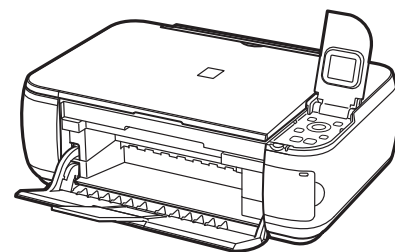
Canon



多功能打印一体机
PIXMA MP496

入门指南

使用说明书



在使用本产品之前，请务必先仔细阅读本使用说明书。
请务必妥善保管好本书，以便日后能随时查阅。
请在充分理解内容的基础上，正确使用。



QT52595V01

■ 本档中使用的符号



包含重要信息的说明。务必阅读这些指示。



表示操作注释或附加说明。



描述需要一段时间完成的操作。



表示 Windows 环境下的操作。



表示 Macintosh 环境下的操作。

- Microsoft 是 Microsoft Corporation 的注册商标。
- Windows 是 Microsoft Corporation 在美国和 / 或其他国家的商标或注册商标。
- Windows Vista 是 Microsoft Corporation 在美国和 / 或其他国家的商标或注册商标。
- Internet Explorer 是 Microsoft Corporation 在美国和 / 或其他国家的商标或注册商标。
- Macintosh 和 Mac 是 Apple Inc. 在美国和其他国家注册的商标。

目录

1 准备

2 取下保护材料

3 开启电源



4 安装墨盒 (FINE Cartridge)



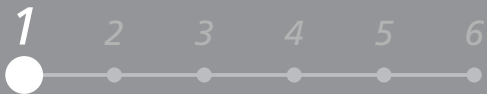
5 安装软件



6 装入纸张

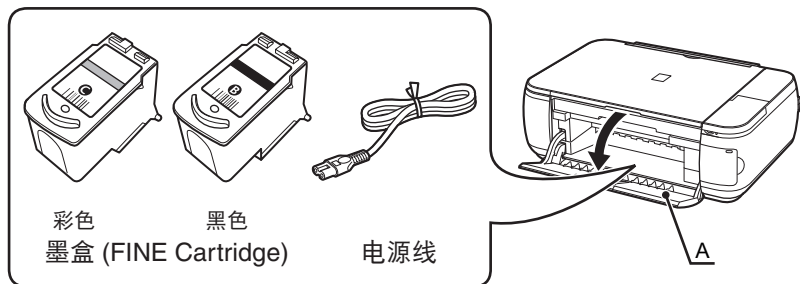
本机安装完毕后

1 准备



■ 检查包装箱中包含的物品

开启本机前，从本机的内部和外部取下所有橙色胶带和保护材料。

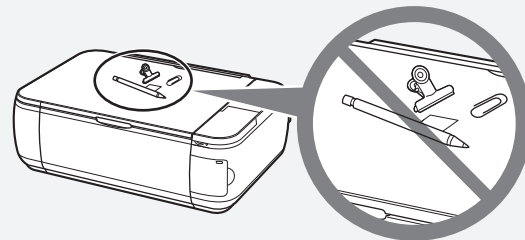


墨盒 (FINE Cartridge) 和电源线放置在出纸托盘 (A) 内部。

用双手打开出纸托盘，并取出墨盒 (FINE Cartridge) 和电源线。

- 手册
- 安装光盘 (包括驱动程序、应用程序和电子手册)
- 保修单

□ 选择位置



- 请勿将本机安装在可能有物品坠落其上的地方。物品可能会掉入本机中，导致故障。
- 请勿在本机上放置任何物品。打开机盖时物品可能会掉入本机，导致故障。

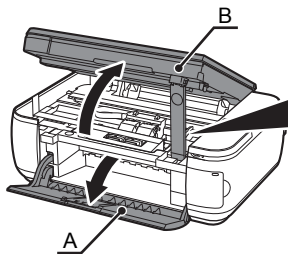


• USB 电缆线 (A-B 型) 是连接本机和计算机所必需的。

2 取下保护材料

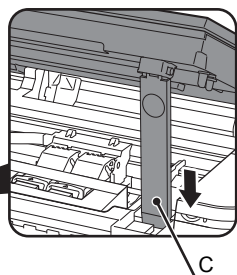


1



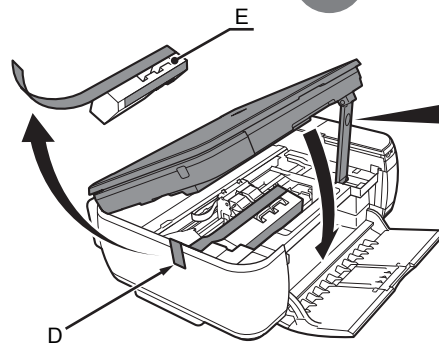
打开出纸托盘 (A)。

2



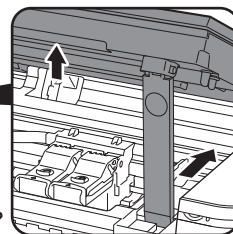
抬起扫描单元 (机盖) (B)，并使用扫描单元支架 (C) 将其固定。

3



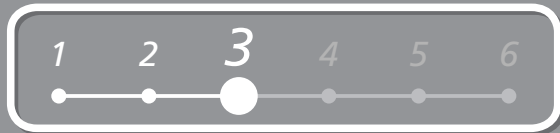
拉橙色保护胶带 (D) 并取下保护材料 (E)。

4

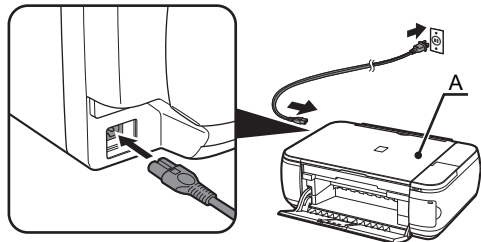


轻轻地抬起扫描单元 (机盖) 并折叠扫描单元支架，然后轻轻地关闭扫描单元 (机盖)。

3 开启电源



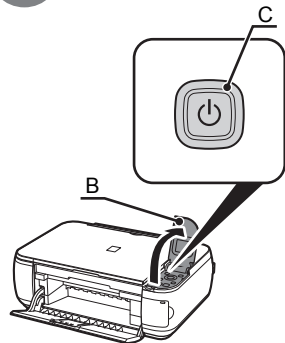
1



将电源线一端插入本机的左侧，然后将另一端连接至壁装电源插座上。

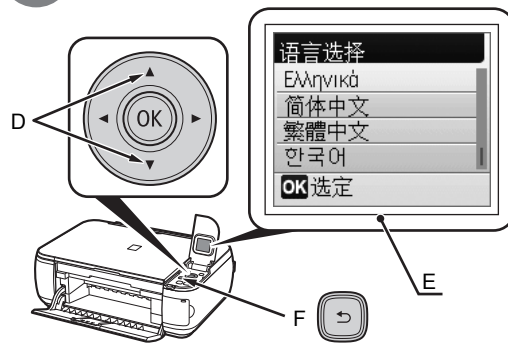
- 请勿在此步骤连接 USB 电缆线。
- 确保文档盖板 (A) 已关闭。

2



打开操作单元 (B)，并按**电源**按钮 (C) 开启本机。

3



使用操作面板上的 **▲** 或 **▼** 按钮 (D) 选择液晶显示屏 (E) 上显示的语言，然后按 **OK** 按钮。

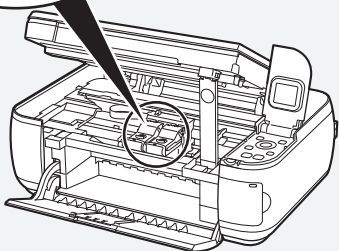
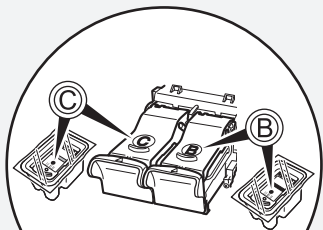
- 如果液晶显示屏上显示的不是所需的语言，请按**返回**按钮 (F) 以返回至**语言选择**屏幕。

4



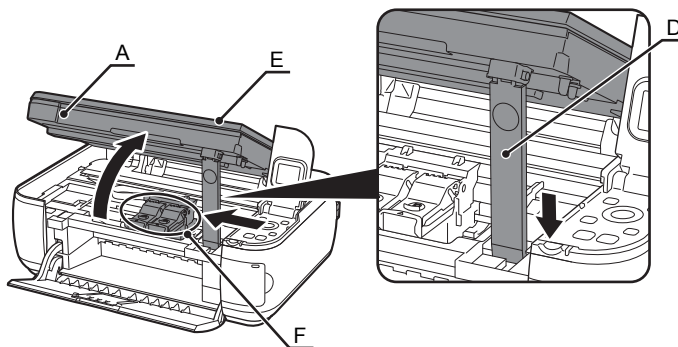
确保显示了以上屏幕并转到下一步。

4 安装墨盒 (FINE Cartridge)



- 小心处理墨盒 (FINE Cartridge)。请勿将其掉落或向其施加过大的压力。
- 务必使用随附的墨盒 (FINE Cartridge)。

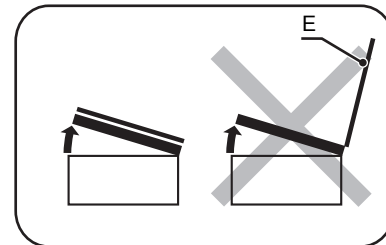
1



抬起扫描单元 (机盖) (A)，并使用扫描单元支架 (D) 将其固定。

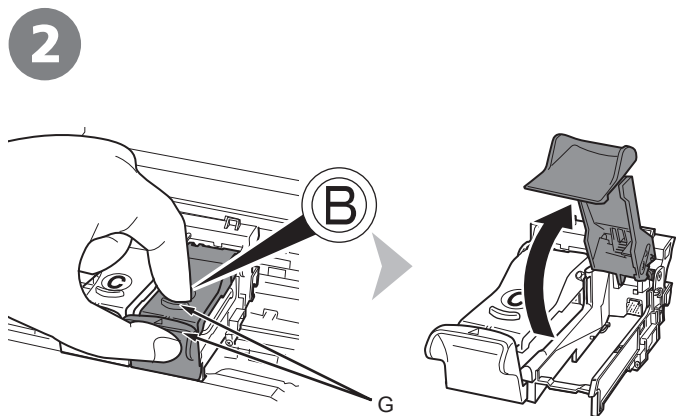
关闭文档盖板 (E)，并将其与扫描单元 (机盖) 一起抬起。

墨盒 (FINE Cartridge) 支架 (F) 移至安装位置。

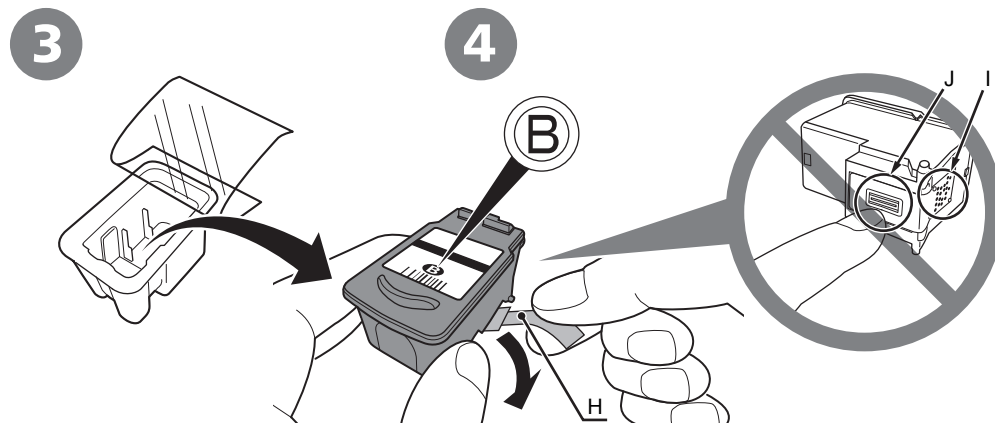


- 如果扫描单元 (机盖) 持续打开 10 分钟以上，墨盒 (FINE Cartridge) 支架会移至右侧。在这种情况下，关闭并重新打开扫描单元 (机盖)。
- 如果墨盒 (FINE Cartridge) 支架未移动，请确保本机已开启。

4



打开右侧的墨盒锁定盖ⓑ。
捏紧 (G) 并拉起墨盒锁定盖。

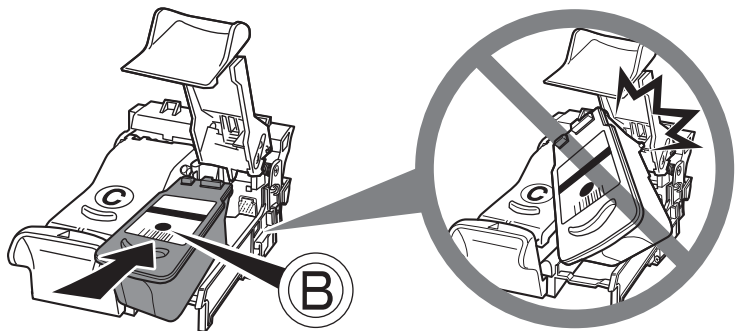


从包装盒中取出黑色墨盒 (Black FINE Cartridge) ⓑ。

按照箭头所示方向拉橙色保护胶带 (H) 并轻轻地将其取下。

- 请小心，不要让取下的保护胶带上的墨水弄脏双手或周围工作区。
- 请勿触摸墨盒 (FINE Cartridge) 上的电气触点 (I) 或打印头喷嘴 (J)。如果触摸这些部件，本机可能无法正确打印。

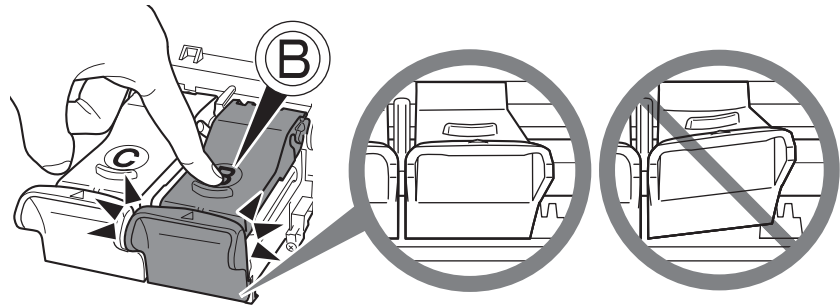
5



将黑色墨盒 (Black FINE Cartridge) ⑩放入右侧插槽⑪中。

- 切勿使墨盒 (FINE Cartridge) 敲击到支架的侧面。
- 请在明亮的环境下进行安装。
- 将黑色墨盒 (Black FINE Cartridge) 安装到右侧插槽中，将彩色墨盒 (Color FINE Cartridge) 安装到左侧插槽中。

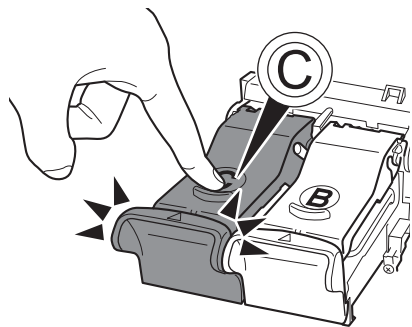
6



向下推动墨盒锁定盖的⑫直到听到咔嚓声以使其完全关闭。
直视墨盒锁定盖⑫并检查其是否正确锁定 (没有倾斜)。

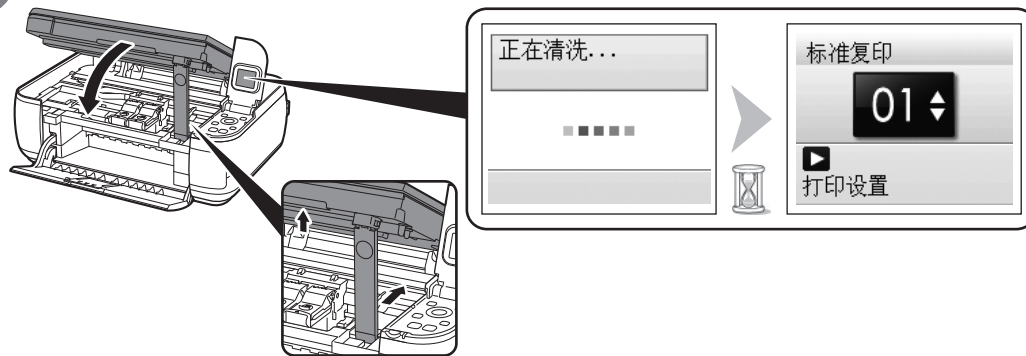


7



将彩色墨盒 (Color FINE Cartridge) ①用与②一样的方法插入左侧墨盒 (FINE Cartridge) 支架③中。

8



轻轻地抬起扫描单元 (机盖) 并折叠扫描单元支架，然后轻轻地关闭扫描单元 (机盖)。



- 等待至液晶显示屏变为如图所示 (大约 1-2 分钟) 并转到下一步。

- 一旦安装了墨盒 (FINE Cartridge)，请勿将其随意取出。
- 如果在液晶显示屏上显示错误信息，请确保墨盒 (FINE Cartridge) 已正确地安装。

要通过连接计算机使用本机，需要将包含驱动程序在内的软件复制（安装）到计算机的硬盘。安装过程大约需要 20 分钟。（根据计算机环境或要安装的应用程序数量，安装时间有所不同。）

以下屏幕基于 Windows Vista Ultimate Edition 操作系统（以下简称为“Windows Vista”）和 Mac OS X 10.5.x。

- 安装前退出所有正在运行的应用程序。
- 以管理员（或管理员组成员）的身份登录。
- 请勿在安装过程中切换用户。
- 在安装期间可能需要连接互联网。会发生连接费用。
- 在安装过程中可能需要重新启动计算机。按照屏幕上的说明进行操作，并且请勿在重新启动过程中取出**安装光盘**。一旦计算机重新启动，安装会继续进行。
- 不支持 Mac OS 9、Mac OS X Classic 环境或 Mac OS X 10.3.8 或更早版本。

Windows

- 如果出现**发现新硬件**或**找到新的硬件**向导对话框：



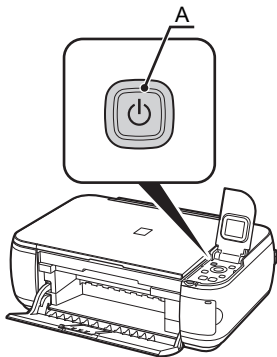
如果在安装驱动程序之前将 USB 电缆线连接到本机，则会出现此屏幕。

- 1 断开连接到计算机的 USB 电缆线。
对话框可能关闭。在这种情况下，从❶继续操作。
- 2 单击**取消**退出对话框。
- 3 从❶继续操作。

- 对于 Windows Vista/XP

如果正在使用 Internet Explorer 7 或更新版本，则可以使用 Web 打印软件 Easy-WebPrint EX。需要连接互联网进行安装。（也可以稍后安装此软件。）

1



关闭本机 (A)。

- 本机关闭之前运行噪音大约会持续 25 秒。

2



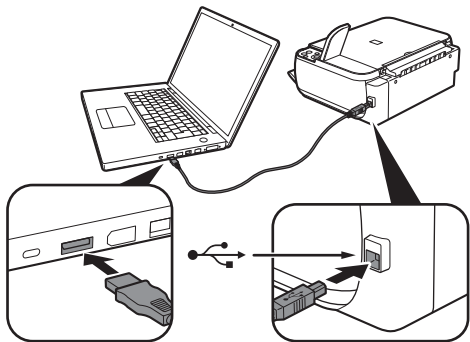
开启计算机，然后将**安装光盘**插入光盘驱动器。

安装程序将自动启动。



- 如果程序未自动启动，双击**计算机**或**我的电脑**中的光盘图标。光盘内容出现时，双击 **MSETUP4.EXE**。

1



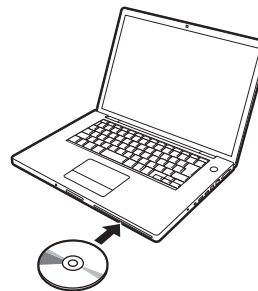
使用 USB 电缆线将本机连接至计算机。

确保本机已开启。



- USB 端口位于本机右侧。

2

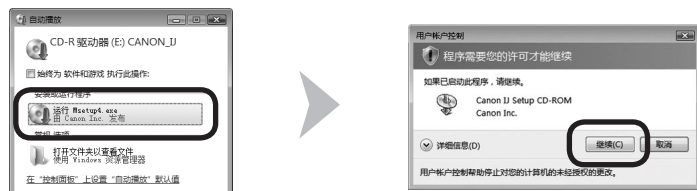


开启计算机，然后将**安装光盘**插入光盘驱动器。

3

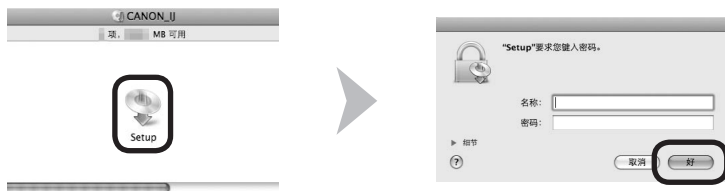
Windows Vista

Windows XP/2000 → 4



单击**自动播放**屏幕上的**运行 Msetup4.exe**，然后单击**用户帐户控制**对话框上的**继续**。
如果在随后步骤中重复出现**用户帐户控制**对话框，单击**继续**。

3



双击光盘文件夹的**Setup**图标以继续进入以下屏幕。输入管理员名称和密码，然后单击**好**。

如果不知道管理员名称或密码，单击**帮助**，然后按照屏幕上的说明进行操作。



- 如果光盘文件夹未自动打开，双击桌面上的光盘图标。

4

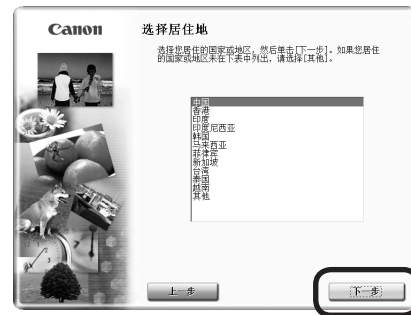


选择居住地，然后单击下一步。



- 如果选择语言屏幕出现，选择一种语言，然后单击下一步。

5



选择国家或地区，然后单击下一步。



- 仅在步骤④中的屏幕上选择了欧洲，中东，非洲或亚洲时才会显示。

6



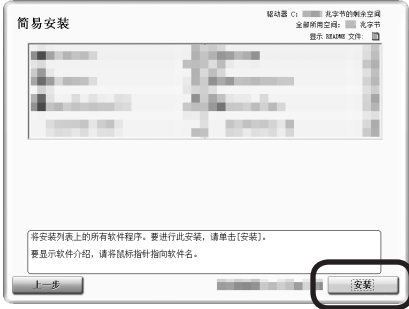
单击**简易安装**。

驱动程序、应用程序软件和电子手册会一起安装。



• 如果想要选择特定项目进行安装，请单击**自定义安装**。

7



单击**安装**。

按照屏幕上的全部说明继续安装。



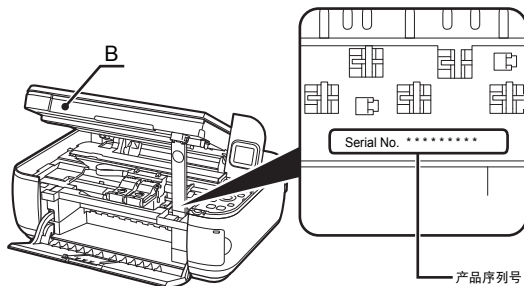
对于 Windows Vista/XP

- 如果正在使用 Internet Explorer 7 或更新版本，则可以使用 Web 打印软件 Easy-WebPrint EX。需要连接互联网进行安装。（也可以稍后安装此软件。）



安装的重要信息

□ 用户注册的必要信息



产品序列号

注册产品时，需要产品序列号。产品序列号位于：

- 本机内部（如图所示）



- 打开扫描单元（机盖）(B) 时，墨盒 (FINE Cartridge) 支架会自动移动。



- 仅在**选择居住地**屏幕中选择了**欧洲，中东，非洲**时，才会显示**用户注册**屏幕。

□ 关于 Extended Survey Program



如果同意 Extended Survey Program，请单击**同意**。

如果单击**不同意**，将不会安装 Extended Survey Program。（这对本机的功能没有任何影响。）



- Mac OS X 10.3.9 环境下不会出现此屏幕。

8



单击**退出**以完成安装。

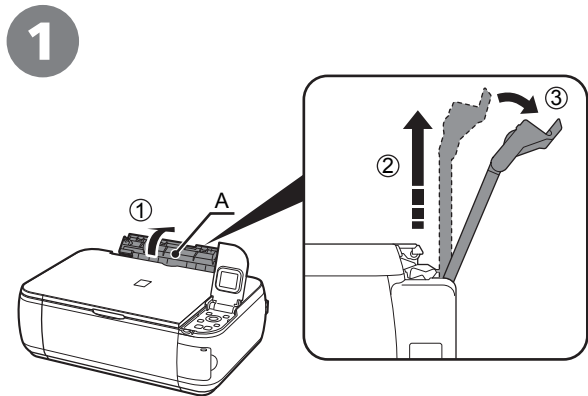
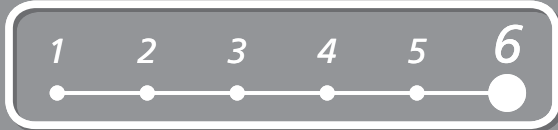
如果显示**重新启动**，请按照说明重新启动计算机。

重新启动计算机后，取出**安装光盘**并妥善保管。

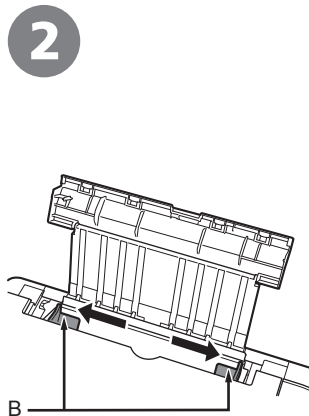
使用 Macintosh 时，必须在第一次使用本机上的操作面板进行扫描前，重新启动计算机。

下一步，请阅读第 15 页的“6 装入纸张”！

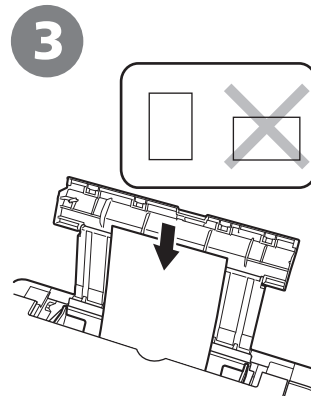
6 装入纸张



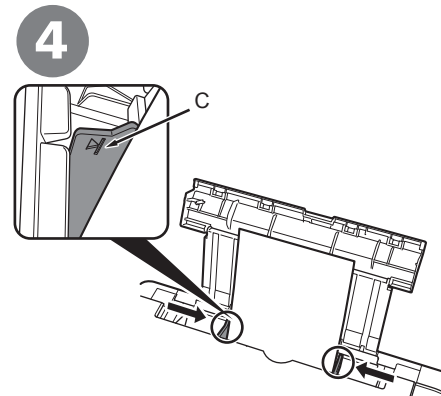
打开靠纸架 (A) 并将其平直拉起，然后向后倾斜。



移动纸张导片 (B) 到两侧边缘。



在中间装入纸张。
将纸张打印面向上纵向装入。



滑动左右纸张导片，使其紧靠纸张两侧边缘。
确保纸叠没有超过标记线 (C)。



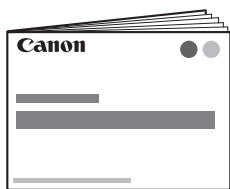
- 有关可以使用的介质尺寸和类型的详细资料，请参阅电子手册：《基本指南》中的“装入纸张”。

至此，本机安装完成！

本机安装完毕后

■ 手册介绍

以下手册随本机一起提供。



入门指南 (本手册)

描述如何安装并使用本机。介绍本机及其功能，包含的手册和应用程序软件。



基本指南

描述基本操作和介质，并介绍其他可用的功能。



电子手册



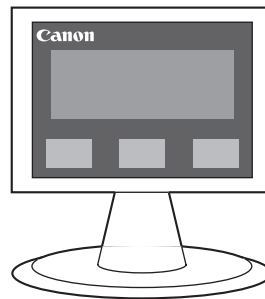
高级指南

描述各种操作步骤以便更充分地使用本机。



故障排除

描述使用本机时可能遇到的问题
的故障排除技巧。



有关打开电子手册的详细资料，请参阅第 17 页。

■ Solution Menu

Solution Menu 是了解本机功能和信息的途径，以便更充分地使用本机！



示例：Windows Vista



* 根据购买的国家或地区的不同，显示的按钮会有所不同。



获取有关 Canon 产品或软件的帮助。

单击此按钮以打开电子手册。

通过单击就可打开各种应用程序和电子手册。

可以从桌面 (Windows) 或 Dock (Macintosh) 上的 **Canon Solution Menu** 图标启动 Solution Menu。

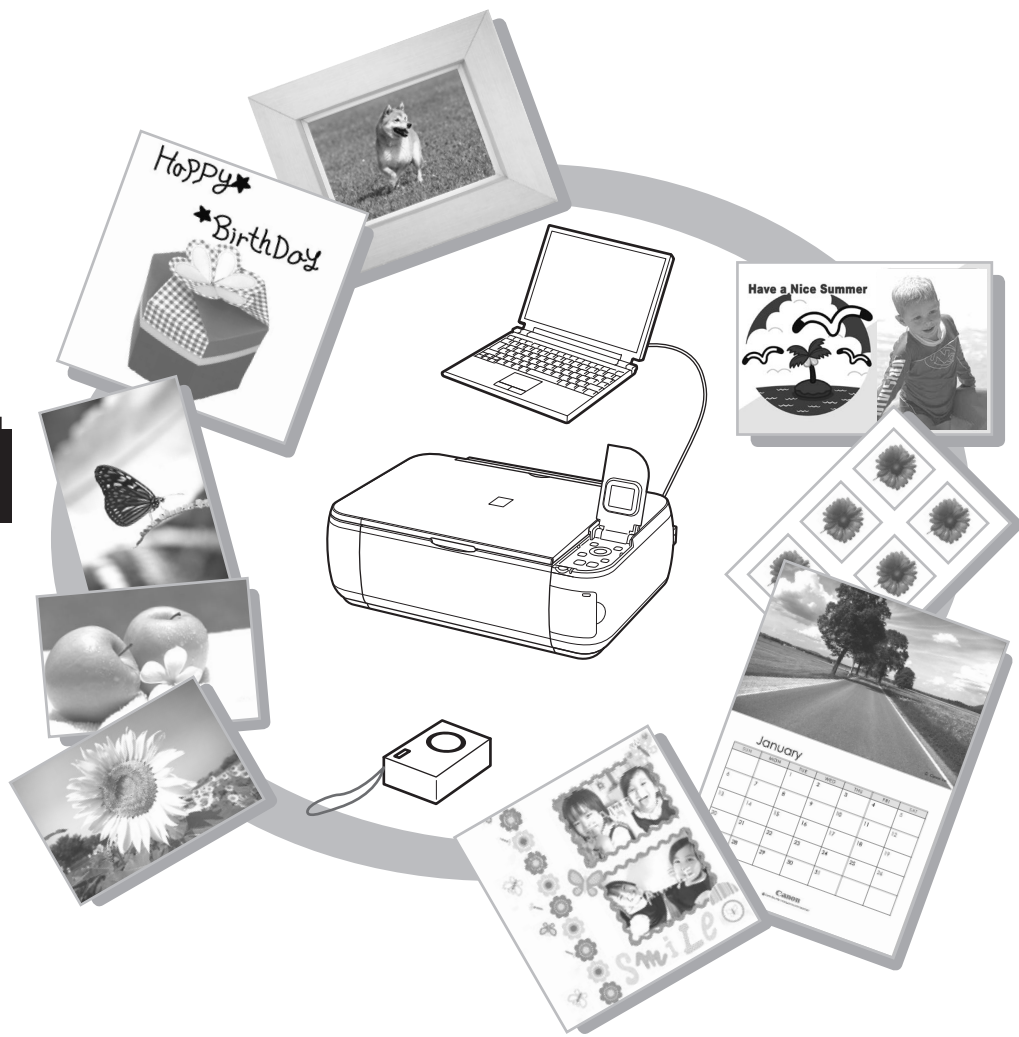
如果本机设置出现问题，在 Solution Menu 上单击 **更改设置** 或 **寻找问题的疑难解答**。打开 My Printer (仅在 Windows 环境下)。

尝试使用本机！

各种应用程序软件随驱动程序一起安装在了计算机中。通过使用这些应用程序修正 / 优化照片，可以打印出富有创意的作品。

此外，使用本机上的操作面板可以轻松打印自己的作品。

有关如何使用应用程序软件和本机的详细资料，请参阅电子手册：《基本指南》和《高级指南》。

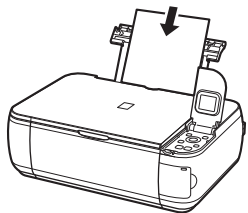


尝试复印

只需将文档放在稿台玻璃上并按启动按钮即可复印文档。

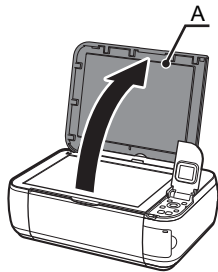
本节使用普通纸进行说明。有关各种复印步骤，请参阅电子手册：《基本指南》中的“复印”。

1



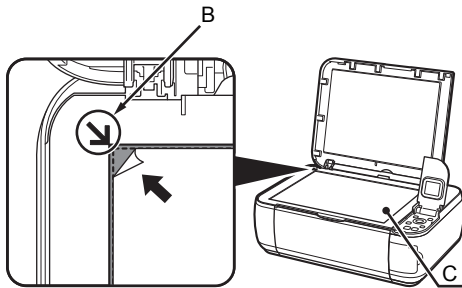
装入一张 A4 或 Letter 尺寸的普通纸。

2



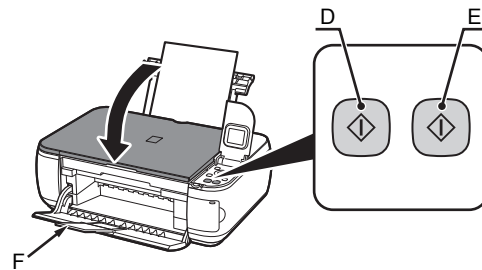
打开文档盖板 (A)。

3



将文档正面向下放置并将其与对准标记 (B) 对齐。

4



关闭文档盖板，然后按黑白按钮 (D) 或彩色按钮 (E)。

复印将开始。打印后取出文档。



- 有关详细资料，请参阅第 15 页的“6 装入纸张”。
- 送入纸张时本机可能发出运行噪音。这属于正常操作。



- 请勿将任何重量超过 4.4 磅 /2.0 千克的物体放置在稿台玻璃 (C) 上。
- 请勿按压原稿或在原稿上放置重物，使稿台玻璃承受的压力超过 4.4 磅 /2.0 千克。否则可能导致扫描仪发生故障或稿台玻璃破裂。



- 请勿在复印完成前打开文档盖板。



- 确保出纸托盘扩展架 (F) 已扩展。

从计算机打印照片

使用 Easy-PhotoPrint EX 可以轻松地打印照片。

本节说明如何在 4"×6" 尺寸的高级光面照片纸 II 上打印无边距照片。以下屏幕基于 Windows Vista。

1



在 Solution Menu 中，单击单击以进行照片打印。

Easy-PhotoPrint EX 启动。

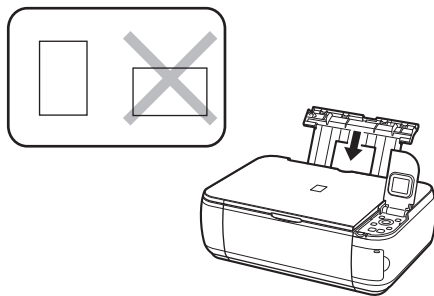
2



选择要打印的图像，然后单击布局 / 打印。

选择照片后，份数会设置为“1”。

3



纵向装入一张照片纸。

打印面向上装入一张纸。

4



单击打印。

对于 Windows：
打印将开始。

对于 Macintosh：
单击打印对话框上的打印开始打印。



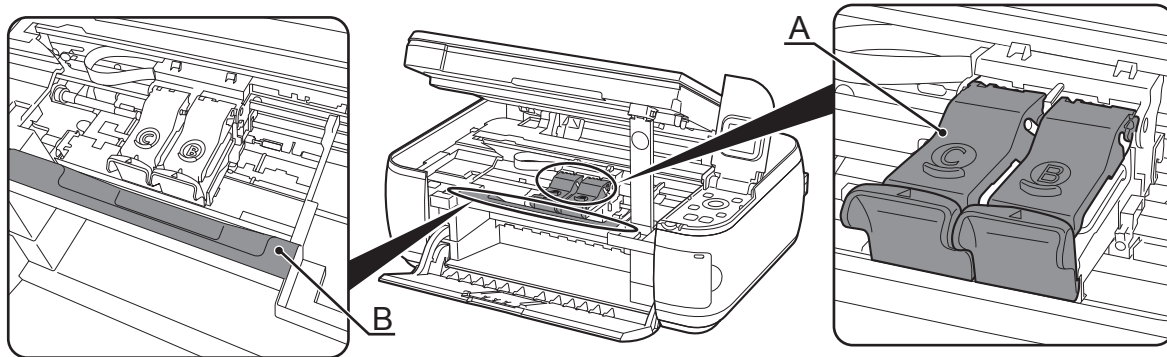
- 有关启动 Solution Menu 的详细资料，请参阅第 17 页的“Solution Menu”。
- 有关详细信息，请参阅电子手册：《高级指南》。



- 有关详细资料，请参阅第 15 页的“6 装入纸张”。

维护

使用一段时间后，本机内部可能会被墨水弄脏。为了避免墨水弄脏双手或衣服，建议根据需要使用面巾纸或类似物品来清洁墨盒锁定盖 (A) 和托盘内部 (B)。如果扫描单元 (机盖) 持续打开 10 分钟以上，墨盒 (FINE Cartridge) 支架会自动移至右侧。



规格

一般规格	
打印分辨率 (dpi)	4800*(水平)×1200(垂直) * 墨滴的最小间距为 1/4800 英寸。
接口	USB 端口: Hi-Speed USB* * 需要一台符合 Hi-Speed USB 标准的计算机。由于 Hi-Speed USB 接口完全向上兼容 USB 1.1, 因此可以在 USB 1.1 下使用。
打印宽度	8 英寸 / 203.2 毫米 (对于无边距打印: 8.5 英寸 / 216 毫米)
操作环境	温度: 5 至 35°C(41 至 95°F) 湿度: 10 至 90%RH(无结露)
储存环境	温度: 0 至 40°C(32 至 104°F) 湿度: 5 至 95%RH(无结露)
电源供应	AC 100-240V、50/60Hz
耗电功率	打印(复印): 大约 12W 待机(最小): 大约 1.9W* 关机: 大约 0.6W* * 使用 USB 电缆线连接至计算机
外部尺寸	大约 17.8(宽)×13.2(深)×6.1(高) 英寸 大约 450(宽)×335(深)×155(高) 毫米 * 收回靠纸架和出纸托盘的状态下。
重量	大约 5.5 千克 (大约 12.0 磅) * 在墨盒 (FINE Cartridge) 已安装的状态下。
Canon 墨盒 (FINE Cartridge)	黑色: 320 个喷嘴 彩色: 384×3 个喷嘴

复印规格	
多份复印	最多 99 页
浓度调整	自动浓度调整 (AE 复印)
缩小 / 放大	按页面大小、预置比例

扫描规格	
扫描仪驱动程序	TWAIN/WIA(仅在 Windows Vista 和 Windows XP 环境下)
最大扫描尺寸	A4/Letter、8.5"×11.7"/216×297 毫米
扫描分辨率	最大光学分辨率(水平×垂直): 1200dpi×2400dpi 最大插值分辨率: 19200dpi×19200dpi
色阶(输入/输出)	灰度: 16 位 / 8 位 彩色: 48 位 / 24 位 [红(R)、绿(G)、蓝(B)各 16 位 / 8 位]

最低系统要求		
☞ 如果所用操作系统的要求高于此处要求, 请遵从所用操作系统的要求。		
	Windows	Macintosh
操作系统 处理器 RAM	Windows Vista、Vista SP1 1GHz 处理器 512MB	Mac OS X 10.5 Intel 处理器、PowerPC G5、 PowerPC G4 (867MHz 或更快) 512MB
	Windows XP SP2、SP3 300MHz 处理器 128MB	Mac OS X 10.4 Intel 处理器、PowerPC G5、 PowerPC G4、PowerPC G3 256MB
	Windows 2000 Professional SP4 300MHz 处理器 128MB	Mac OS X 10.3.9 PowerPC G5、PowerPC G4、 PowerPC G3 128MB
浏览器	Internet Explorer 6 或更新版本	Safari
硬盘空间	750MB 注释: 用于捆绑软件安装。	800MB 注释: 用于捆绑软件安装。
光盘驱动器	要求	
显示器	XGA 1024×768	
<ul style="list-style-type: none"> Windows: 只有在预先安装了 Windows Vista、XP 或 2000 的计算机上才能保证工作正常。 要从 Windows XP 升级到 Windows Vista, 请先卸载 Canon 喷墨打印机捆绑的软件。 某些功能可能无法与 Windows Media Center 一起使用。 Macintosh: 必须将硬盘格式化为 Mac OS Extended (Journaled) 或 Mac OS Extended。 需要 Internet Explorer 7 或更新版本以安装 Easy-WebPrint EX。 		

电子手册的附加系统要求	
Windows	Macintosh
浏览器: Easy Guide Viewer 注释: 必须安装 Internet Explorer 6 或更新版本。根据所用操作系统或 Internet Explorer 的版本, 电子手册可能无法正确地显示。建议使用 Windows Update 保持操作系统是最新的。	浏览器: Easy Guide Viewer 注释: 根据所用操作系统或 Safari 的版本, 电子手册可能无法正确地显示。建议保持操作系统是最新的。

规格如有变动, 恕不另行通知。

关于耗材

耗材 [墨水盒 / 墨盒 (FINE Cartridge)] 停止生产后 5 年之内还可以购买到。

重要事项

1. 电脑中显示的物体颜色和打印出的稿件的颜色可能会有差异, 这是因为显示器的色彩输出方式(包括色彩组合, 色彩还原等)与打印机不同。
2. 由于打印纸的种类不同, 色彩的再现范围和着色等有所变化, 有可能出现色调表现不同的情况。

原产地：越南

进口商：佳能(中国)有限公司
地址：100005 北京市东城区金宝街89号 金宝大厦15层

以下墨盒与本机兼容。



www.canon.com.cn

修订日期：2009.05