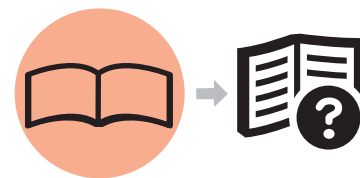


Canon

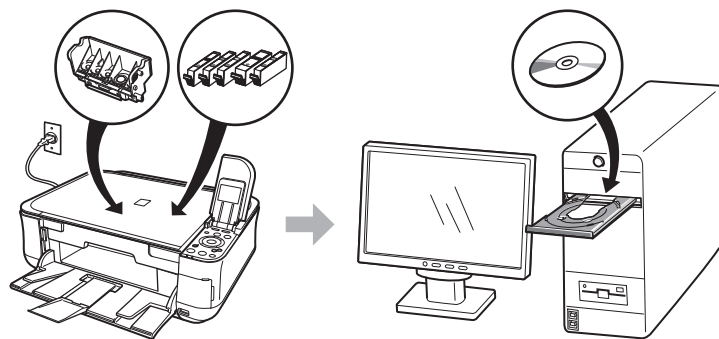


多功能打印一体机

PIXMA MP545

入门指南

使用说明书



在使用本产品之前，请务必先仔细阅读本使用说明书。
请务必妥善保管好本书，以便日后能随时查阅。
请在充分理解内容的基础上，正确使用。



■ 符号

以下符号用来标记重要说明。请留意这些说明。



如果忽略这些说明，可能会导致人身伤害或物质损坏。



为了能够安全地操作，务必留意这些说明。



附加说明。

- Microsoft是微软公司的注册商标。
- Windows是微软公司在美国和 / 或其他国家的商标或注册商标。
- Windows Vista是微软公司在美国和 / 或其他国家的商标或注册商标。
- Macintosh和 Mac是 Apple公司在美国和其他国家的注册商标。

型号：K10324(MP545)

目录

1 检查包装箱中包含的物品



2 开启电源



3 安装打印头



4 安装墨水盒



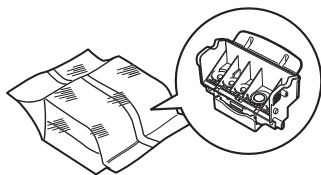
5 安装软件



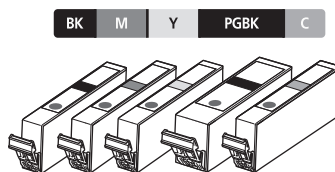
6 装入纸张



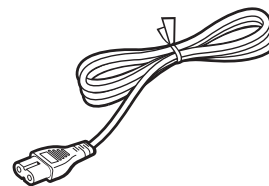
本机安装完毕后



打印头



墨水盒



电源线

- 手册
- 安装光盘 (包括驱动程序、应用程序和电子手册)
- 保修单



- 开启本机前，取下所有的橙色胶带和保护材料。



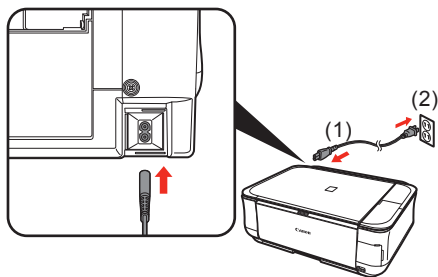
- USB 电缆线是连接本机和计算机所必需的。

2

开启电源

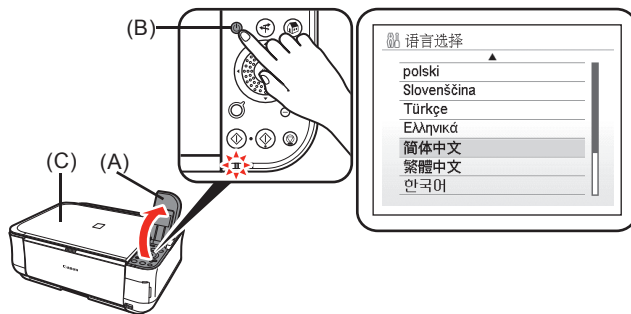


1



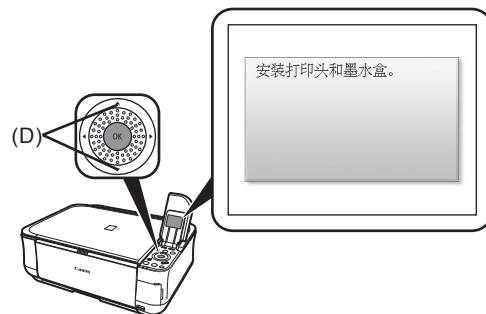
把电源线一端插入本机背面左侧并将另一端连接至壁装电源插座上。

2



打开操作面板 (A)，然后按**电源按钮** (B) 开启本机。

3



使用操作面板上的▲或▼按钮 (D) 选择液晶显示屏上显示的语言，然后按**OK**按钮。显示待机屏幕。



- 确认文档盖板 (C) 已关闭。
- 如果液晶显示屏上显示的不是所需的语言，按操作面板上的**返回**按钮以返回至**语言选择**屏幕。

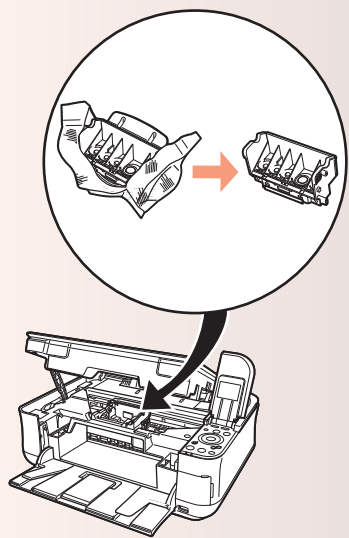


- 本机可能发出运行噪音。这是正常的运行。

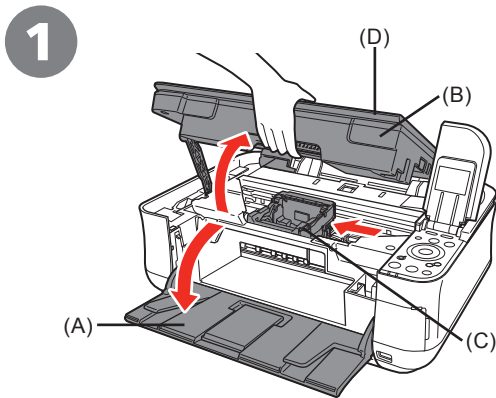


- 请勿在此步骤连接 USB 电缆线。

3 安装打印头



- 请勿粗略地处理打印头，如向其施加过大压力或将其掉落。



1 打开出纸托盘 (A)，然后抬起扫描单元 (机盖) (B) 直至其锁定到位。

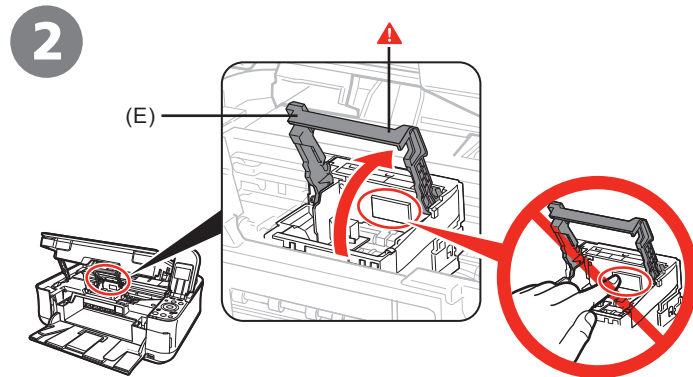
扫描单元 (机盖) (B) 自动地固定。打印头支架 (C) 移出。(请在此处安装打印头。)



- 关闭文档盖板 (D) 并将其与扫描单元 (机盖) 一起抬起。



- 打印头支架移动时会发出噪音。这是正常的运行。



2 抬起打印头锁定杆 (E)。



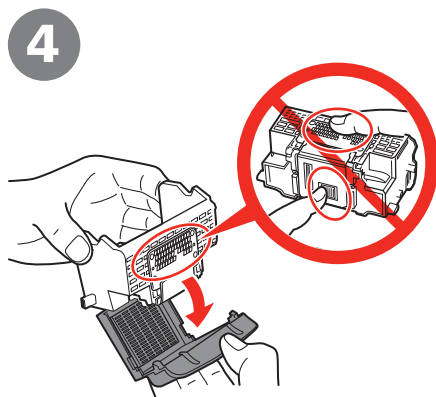
- 稳固地抬起打印头锁定杆直到其停止。(抬起打印头锁定杆可能会感到吃力。)



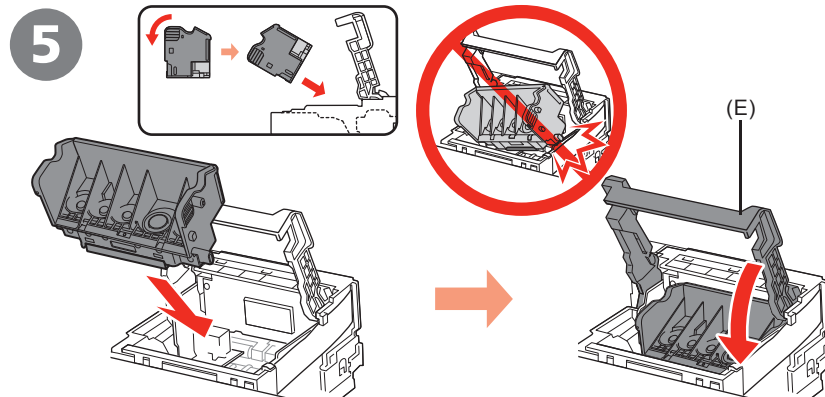
- 如果打印头支架未移出，确保本机已开启。



从银色包装袋中取出打印头。



取下并丢弃橙色保护盖。



倾斜打印头并将其安装到适当的位置。完全地放下打印头锁定杆 (E)。



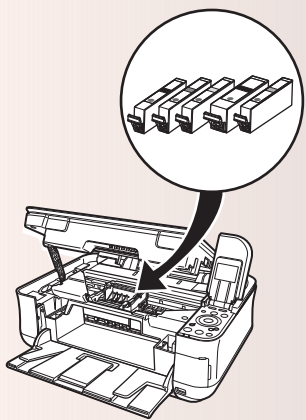
- 打印头包装袋的内部或保护盖的内侧可能会有一些透明或浅蓝色的墨水——这对打印质量没有影响。在处理这些物品时，请注意不要将墨水弄到身上。请注意，不要弄脏双手。



- 请勿使打印头敲击到支架的侧面。
- 务必在明亮的环境下安装打印头。
- 稳固地捏紧打印头锁定杆并轻轻地将其放下。
- 一旦安装了打印头，请勿将其随意取出。

4

安装墨水盒

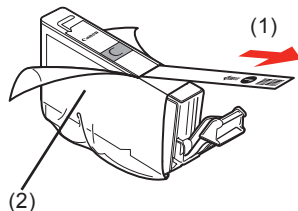


- 请勿粗略地处理墨水盒，如向其施加过大压力或将其掉落。



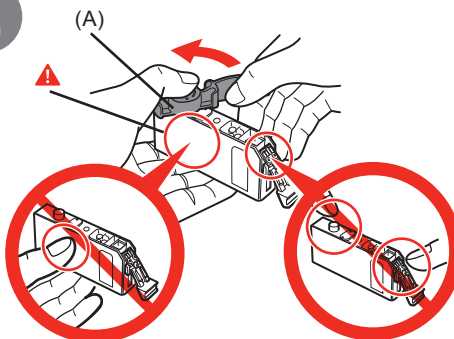
- 如果打印头支架移至右侧，关闭并重新打开扫描单元（机盖）。
- 确保使用随附的墨水盒。

1



按照箭头所示方向拉橙色胶带 (1) 以撕下保护薄膜并完全地取下保护薄膜 (2)。

2



使用左手拇指向按下的同时，拧掉位于墨水盒底部的橙色保护盖 (A)。

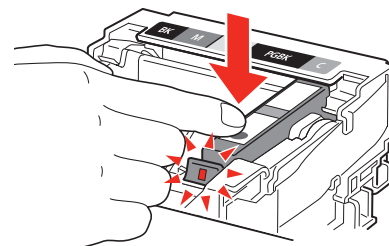


- 请勿握住墨水盒的侧面；墨水可能会溅出。

3

安装墨水盒

BK M Y PGBK C



按墨水盒上的 **PUSH** 标记，直至墨水盒锁定到位。

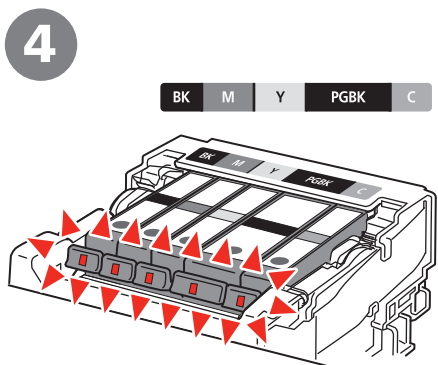
确保墨水指示灯亮起红色。



- 务必在明亮的环境下安装墨水盒。



- 安装时请与标签一致。



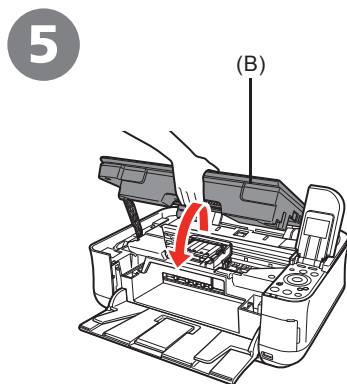
以相同的方法安装所有的墨水盒。
安装所有的墨水盒。



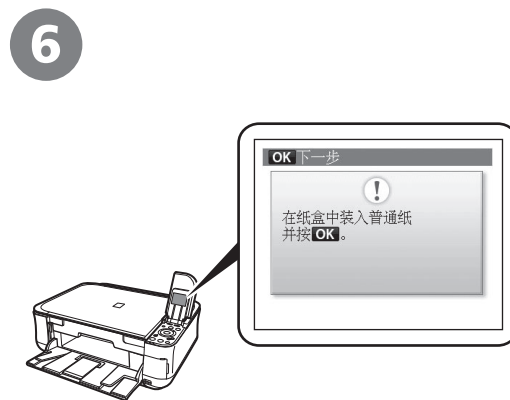
- 一旦安装墨水盒，请勿将其随意取出。



- 确保所有的墨水指示灯亮起红色。



稍微地抬起扫描单元 (机盖) (B)，然后轻轻地将其关闭。



请等待出现以上屏幕 (大约 4 分钟) 并转到下一步。

准备打印时，打印机可能发出运行噪音。这是正常的运行。



- 如果在液晶显示屏上显示错误信息，确保打印头和墨水盒已正确地安装。

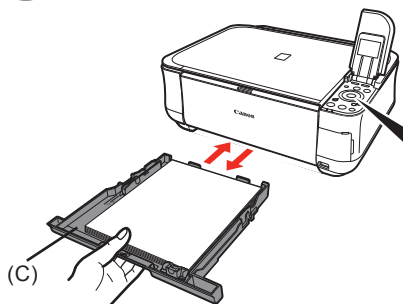


4

安装墨水盒



7

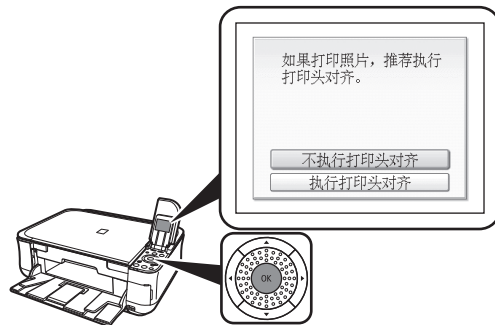


在纸盒 (C) 中装入三张或更多的 A4 或 Letter 尺寸的普通纸，然后按 **OK** 按钮。



- 有关详细资料，请参阅第 20 页的“6 装入纸张”。
- 关闭出纸托盘以使得纸盒拉出更加轻松。

8

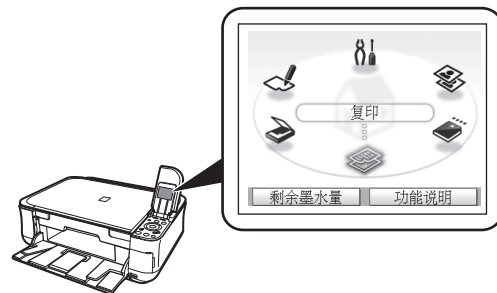


按 **OK** 按钮。



- 为了获得更好的打印效果，推荐在打印照片之前对齐打印头。要对齐打印头，使用 **▲** 或 **▼** 按钮选择**执行打印头对齐**，然后按 **OK** 按钮。请按照第 31 页上的“对齐打印头”中的步骤来对齐打印头。
- 可以随时执行打印头对齐。有关详细资料，请参阅电子手册：《基本指南》。

9



确认显示以上屏幕。

5 安装软件

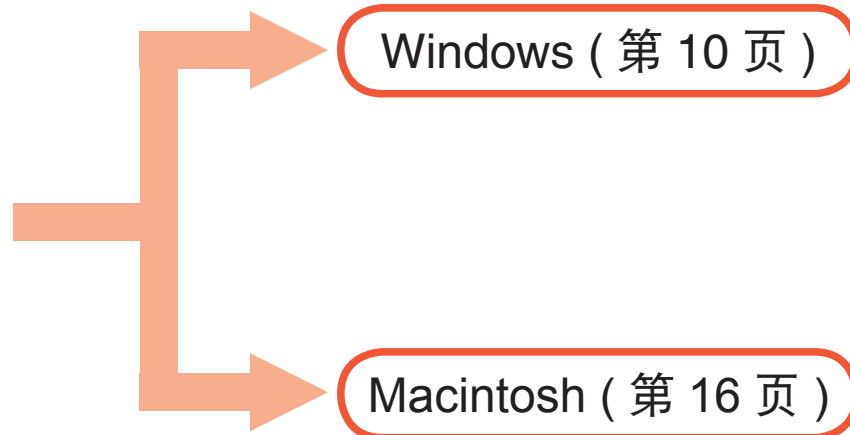


要通过连接至计算机使用本机，需要将包括驱动程序在内的软件复制（安装）到计算机的硬盘。

以下屏幕基于 Windows Vista Ultimate Edition 操作系统（以下简称为“Windows Vista”）和 Mac OS X 10.5.x。



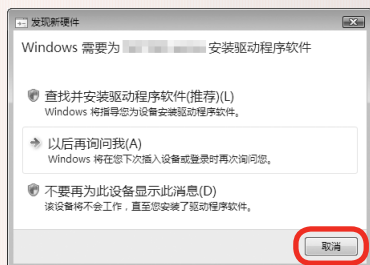
- 安装之前请退出所有正在运行的应用程序。
- 请以管理员（或管理员组成员）的身份登录。
- 在安装过程中请勿切换用户。
- 在安装过程中可能需要重新启动计算机。按照屏幕上的说明操作并单击**确定**，请勿在重新启动过程中取出**安装光盘**。将从计算机重新启动时所在的位置继续安装。
- 不支持 Mac OS 9，Mac OS X Classic 环境，或 Mac OS X 10.3.8 或更早版本。



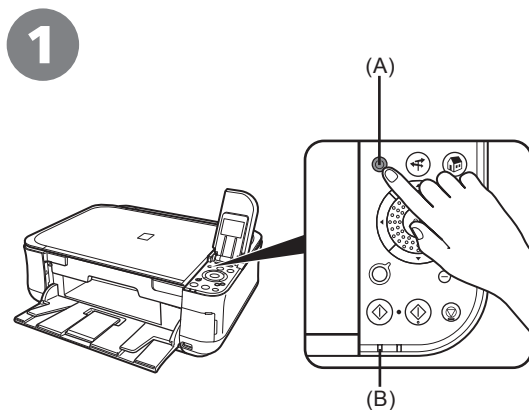
5

Windows

如果出现发现新硬件或找到新的硬件向导屏幕：



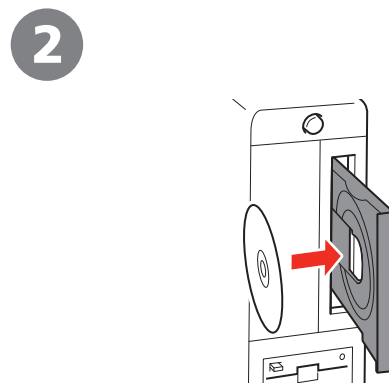
- 1 断开连接计算机的 USB 电缆线。
屏幕可能会关闭。在这种情况下，从①继续操作。
- 2 单击取消退出屏幕。
- 3 从①继续操作。



按**电源按钮 (A)** 关闭本机。



- 本机关闭之前操作噪音大约会持续 30 秒。确保**电源指示灯 (B)** 停止闪烁。



开启计算机，然后将**安装光盘**插入光盘驱动器。
安装程序会自动地运行。

- Windows Vista → 转到第③步。
- Windows XP/2000 → 转到第⑤步。



- 如果程序未自动开始，双击计算机上的光盘图标。光盘内容出现时，双击 **MSETUP4.EXE**。

3

Windows Vista



自动播放屏幕出现，单击运行 Msetup4.exe。

4

Windows Vista



用户帐户控制屏幕出现，单击继续。
如果在后续步骤中出现相同的屏幕，单击继续。

5



选择居住地屏幕出现，选择居住地，然后单击下一步。



- 如果选择语言屏幕出现，选择一种语言，然后单击下一步。



6



单击**简易安装**。

驱动程序、应用程序软件和电子手册会自动安装。

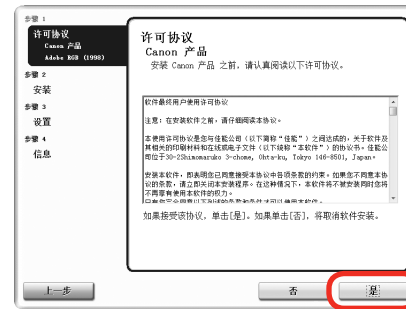
7



单击**安装**。

将光标移到项目上以显示说明。

8



请仔细地阅读许可协议并单击**是**。

安装开始。

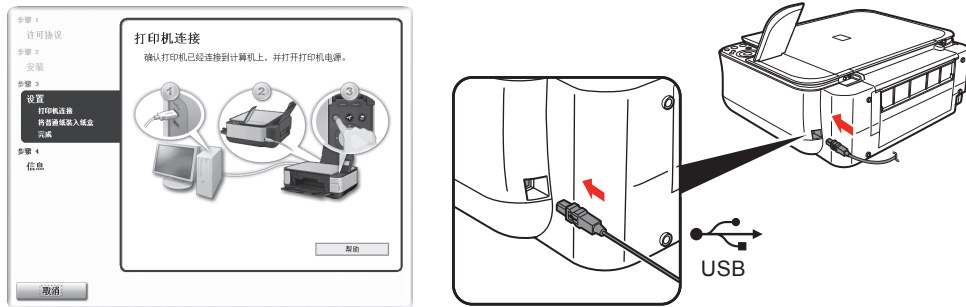


- 如果要选择特定项目进行安装，单击**自定义安装**并按照屏幕上的说明继续安装。



- 按照屏幕上的全部说明安装软件。

9



打印机连接屏幕出现时，将 USB 电缆线一端连接到计算机，另一端连接到本机，然后开启本机。



- 计算机识别出本机时，屏幕上会出现信息。
- 如果 10 分钟后仍无法转到下一步，单击**帮助**并确认信息。



- USB 端口位于本机背面的右侧。

10



将普通纸装入纸盒屏幕出现时，将普通纸装入纸盒并单击**下一步**。



- 有关详细资料，请参阅第 20 页的“6 装入纸张”。

5

Windows

11



单击下一步。

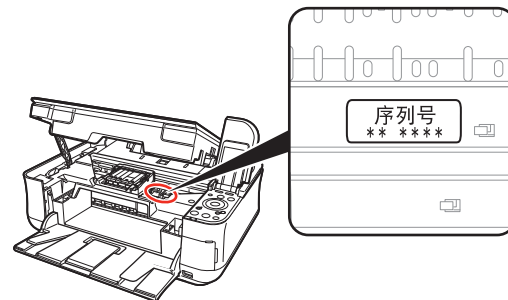
下一个屏幕出现可能需要一段时间。仅单击一次下一步。

12



单击下一步。

如果连接到互联网, 会出现用户注册屏幕。按照屏幕上的说明注册产品。将需要位于本机内部的产品序列号。



- 需要连接互联网。(会发生连接费用。)



- 要稍后注册, 请单击取消。可以从 Solution Menu 图标开始用户注册。有关详细资料, 请参阅第 24 页的“Solution Menu”。
- 仅在**选择居住地**屏幕中选择了**欧洲, 中东, 非洲**时, 才会显示**用户注册**屏幕。

13



客户拓展调查计划 (Extended Survey Program) 屏幕出现时, 确认信息。

如果同意, 单击**同意**。

如果单击**不同意**, 将不会安装**客户拓展调查计划 (Extended Survey Program)**。(这对本机的功能没有影响。)

14



单击**退出**。

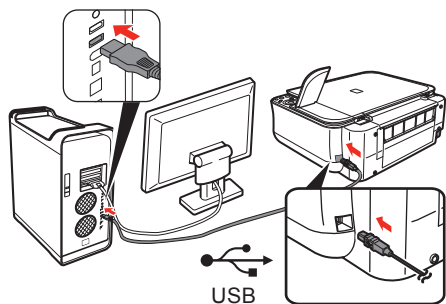
如果显示**重新启动**, 确保选择了**立即重新启动系统 (推荐)**复选框, 然后单击**重新启动**。重新启动计算机后, 取出安装光盘并将其放置在安全位置。

下一步, 请阅读第 20 页的“6 装入纸张”!

5

Macintosh

1



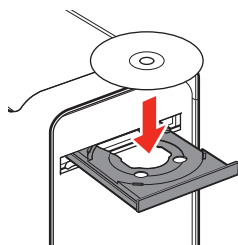
将 USB 电缆线一端连接到计算机并将另一端连接到本机。

确保本机已开启。



- USB 端口位于本机背面的右侧。

2



开启计算机，然后将安装光盘插入光盘驱动器。

3



双击**安装 (Setup)** 图标。

如果光盘文件夹未自动地打开，双击桌面上的**CANON_IJ** 图标。

4



输入管理员名称和密码。单击**好**。

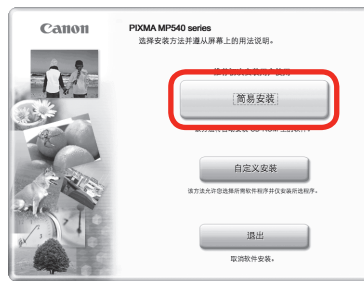
如果不知道管理员名称或密码，单击**帮助**，然后按照屏幕上的说明进行操作。

5



选择居住地屏幕出现，选择居住地，然后单击下一步。

6



单击简易安装。
驱动程序、应用程序软件和电子手册会自动安装。

7



单击安装。
将光标移到项目上以显示说明。

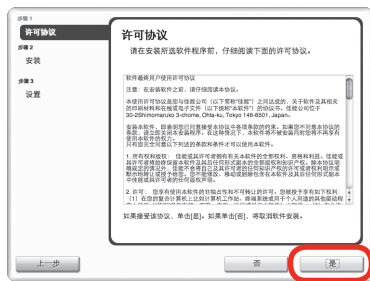


- 如果选择语言屏幕出现，选择一种语言，然后单击下一步。



- 如果要选择特定项目进行安装，单击自定义安装并按照屏幕上的说明继续安装。

8



请仔细地阅读许可协议并单击是。
安装开始。

9



将普通纸装入纸盒屏幕出现时，将普通纸装入纸盒并单击下一步。



- 有关详细资料，请参阅第 20 页的“6 装入纸张”。

10

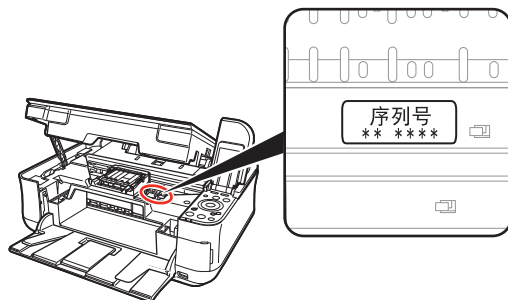


单击下一步。



- 仅在**选择居住地**屏幕中选择了**欧洲，中东，非洲时**，才会显示**安装完成**屏幕。

11



单击下一步。

如果连接到互联网，会出现用户注册屏幕。按照屏幕上的说明注册产品。将需要位于本机内部的产品序列号。



- 需要连接互联网。(会发生连接费用。)



- 要稍后注册，请单击取消。可以从 Solution Menu 图标开始用户注册。有关详细资料，请参阅第 24 页的“Solution Menu”。
- 仅在**选择居住地**屏幕中选择了**欧洲，中东，非洲**时，才会显示用户注册屏幕。

12



单击重新启动。

单击**重新启动**以重新启动计算机。
重新启动计算机后，取出安装光盘并将其放置在安全位置。

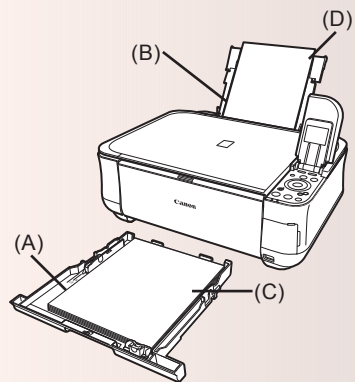


- 在 Mac OS X 10.3.9 环境下，使用本机上的操作面板将扫描原件保存到计算机之前，务必在**应用程序**下的**图像捕捉**中选择 MP Navigator EX 作为要启动的应用程序。有关详细资料，请参阅电子手册《高级指南》中的“扫描”中的“使用本机的操作面板将扫描数据保存到个人计算机”。

下一步，请阅读第 20 页的“6 装入纸张”！

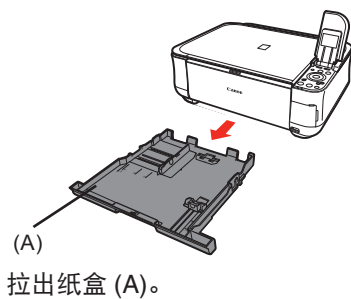
6 装入纸张

本节说明如何在纸盒 (A) 和后端托盘 (B) 中装入纸张。



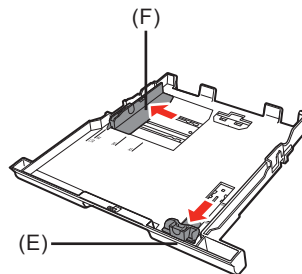
纸盒 (A) 仅支持普通纸 (C)。要打
印照片纸 / 明信片纸 (D)，确保将
其装入后端托盘 (B)。

1 在纸盒中装入纸张



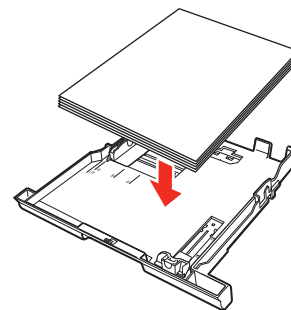
拉出纸盒 (A)。

2



移动纸张导片 (E) 和 (F) 至两侧边缘。

3

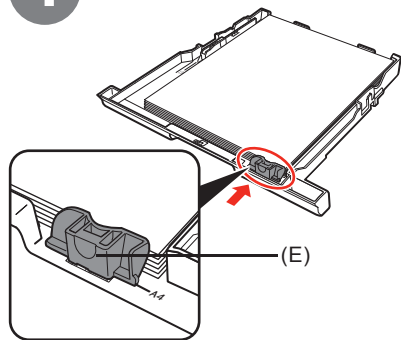


装入纸张。



- 将纸张打印面向下装入。

4



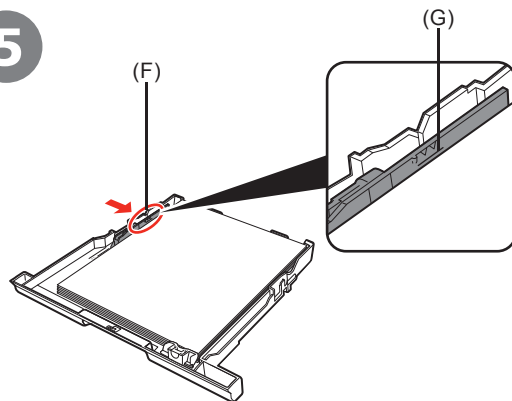
滑动纸张导片 (E) 与纸张尺寸标记对齐。

与相应纸张尺寸标记对齐时，纸张导片 (E) 将停止。



- 在纸张导片 (E) 和纸叠之间可能会有小的间隔。

5



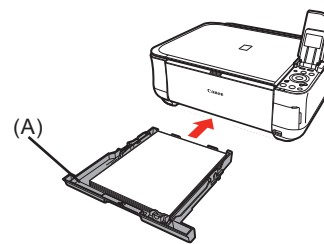
滑动纸张导片 (F) 使其紧贴纸张左侧边缘。

请勿超出装入限量标记 (G)。



- 要在专业纸张上打印，确保将其装入后端托盘。

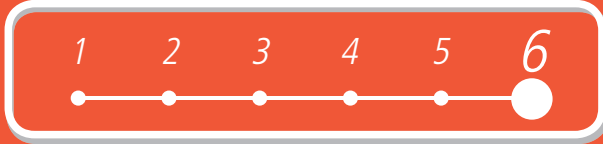
6



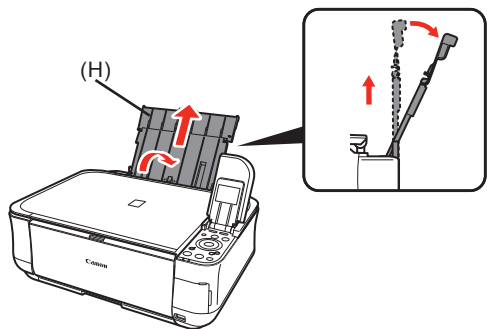
将纸盒 (A) 插入本机直至其锁定到位。



6 装入纸张

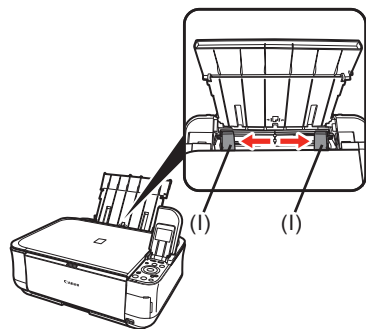


7 在后端托盘中装入纸张



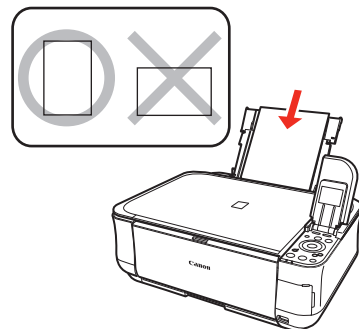
打开靠纸架 (H) 并将其拉出。

8



移动纸张导片 (I) 至两侧边缘。

9

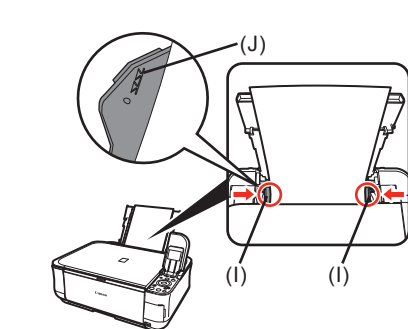


在后端托盘中装入纸张。



- 将纸张打印面向上纵向装入。

10



滑动左右纸张导片 (I) 使其紧靠纸张两端边缘。

请勿超出装入限量标记 (J)。



- 有关可以使用的介质尺寸和类型的详细资料，请参阅电子手册《基本指南》中的“装入纸张”。

至此，本机安装完成！



本机安装完毕后

■ 手册

安全注意事项



《安全与环境信息》

为正确使用，请在使用本产品前阅读安全注意事项。



《入门指南》 (本手册)

描述如何安装并使用本机。介绍本机及其功能，包含的手册和应用程序软件。



《基本指南》 (电子手册)

描述基本操作和介绍其他可用的功能。



《高级指南》 (电子手册)

描述各种操作步骤以便更充分地使用本机。此外还包含本机的“故障排除”信息。



本机安装完毕后

■ Solution Menu

Solution Menu是了解本机功能和信息的途径，以便更充分使用本机！



示例：Windows Vista



只需单击即可打开各种应用程序和电子手册。

可以从桌面 (Windows) 或 Dock(Macintosh) 上的 **Solution Menu** 图标启动 Solution Menu。

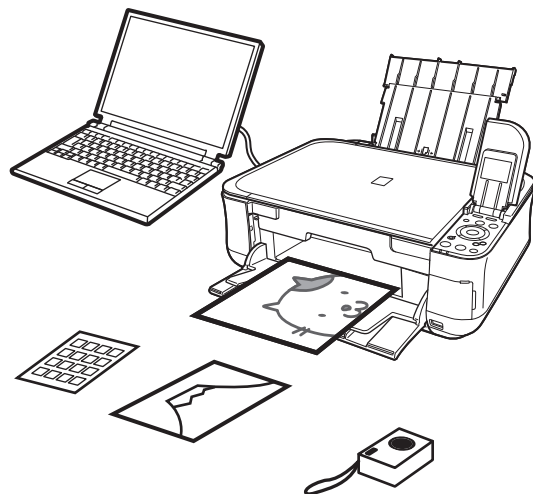
如果对本机设置有疑问，请单击 Solution Menu 中的**更改设置或寻找问题的疑难解答**。图标以打开 **My Printer**(仅 Windows 环境下)。

* 根据购买的国家和地区的不同，按钮显示会有所不同。

■ 使用本机

本机允许使用安装在计算机上的 MP Driver 和应用程序软件以多种方式进行打印。例如，可以轻松地进行无边距照片打印并轻松地创建个性化日历等。此外，也可以将文档扫描到计算机并修正 / 增强扫描的图像。

有关操作步骤和功能的详细资料，请参阅电子手册。



现在开始使用本机！

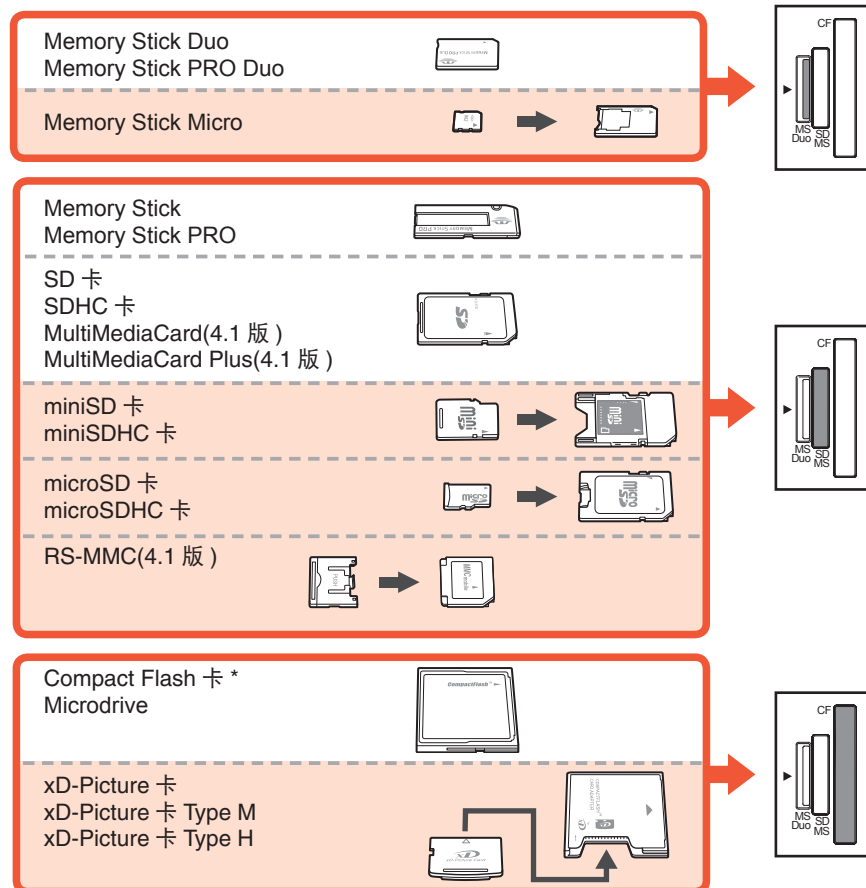


从存储卡打印照片

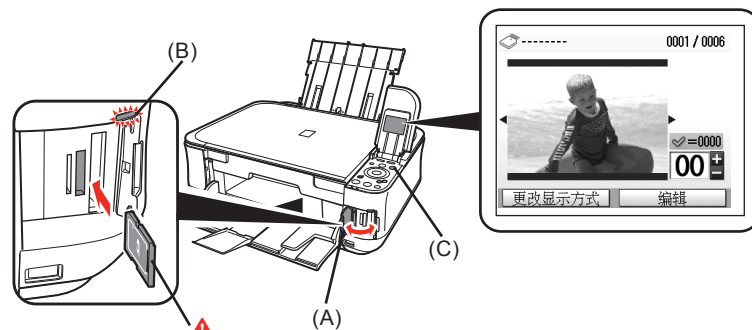
打印数码相机使用的存储卡中储存的图像等。

有关从存储卡打印的更多信息，请参阅电子手册《基本指南》中的“从存储卡打印”。

* 支持的存储卡 (需要适配器。)



1



待机屏幕出现时，打开存储卡插槽盖 (A)，将存储卡插入存储卡插槽，然后关闭存储卡插槽盖 (A)。

确保存取指示灯 (B) 已亮起。读取存储卡中的照片后，出现指定要打印的照片和份数的屏幕。

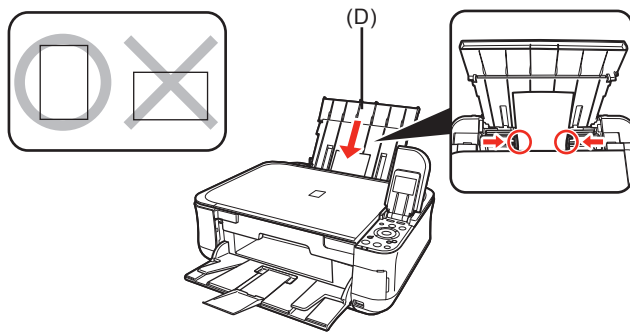


- 将存储卡按标签上箭头所示方向以标签面向左插入存储卡插槽。
- 仅插入一个存储卡。



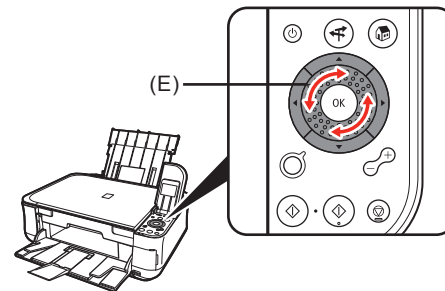
- 按主页按钮 (C) 以返回待机屏幕。

2



在后端托盘 (D) 中纵向装入一张 4"×6" 尺寸照片纸。

3



旋转 Easy-Scroll Wheel 轻松拨盘 (E) 显示要打印的照片。
或者，使用 ◀ 或 ▶ 按钮选择照片。

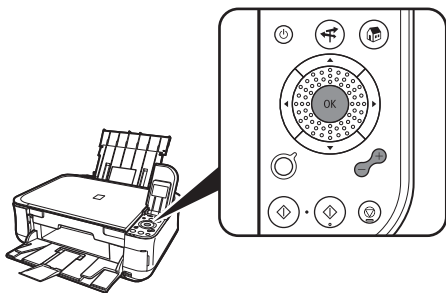


• 有关详细资料，请参阅第 20 页的“6 装入纸张”。



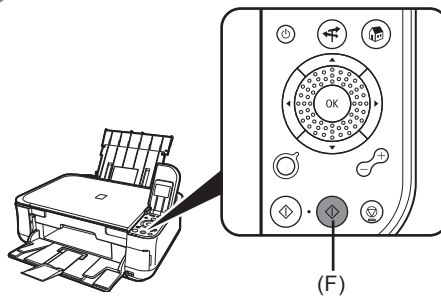
从存储卡打印照片

4



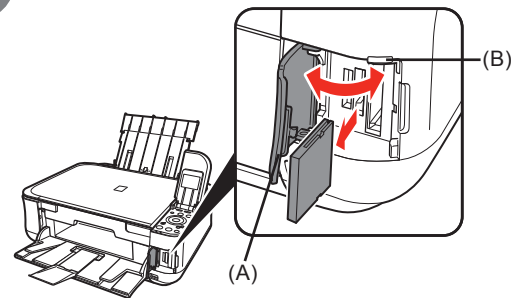
按 **[+]** 或 **[-]** 按钮指定份数，然后按 **OK** 按钮。
出现打印设置确认屏幕。

5



按**彩色按钮 (F)**。
打印将开始。

6



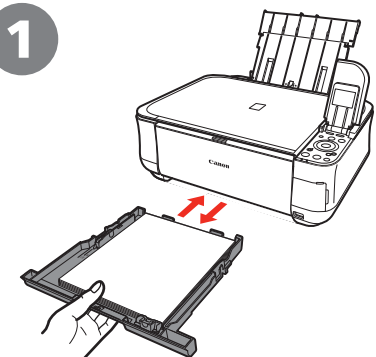
打印后，打开存储卡插槽盖 **(A)**，捏紧存储卡并将其平直拉出，然后关闭存储卡插槽盖 **(A)**。



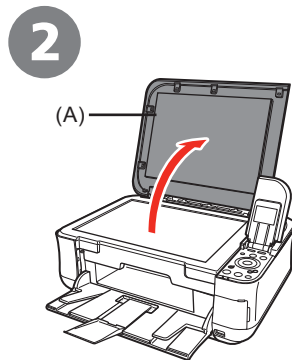
- 请勿在**存取**指示灯 **(B)** 闪烁时取出存储卡。可能损坏存储的数据。

尝试复印

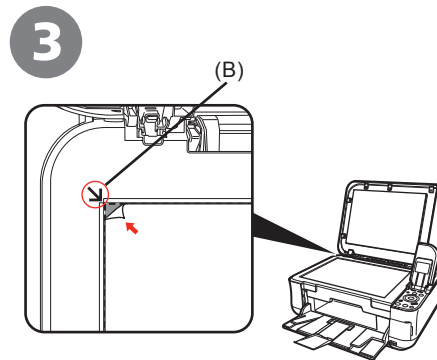
可以通过简单地将文档放置到稿台玻璃上并按**黑白按钮**或**彩色按钮**来复印文档。
本节以普通纸进行说明。有关各种复印步骤，请参阅电子手册《基本指南》中的“复印”。



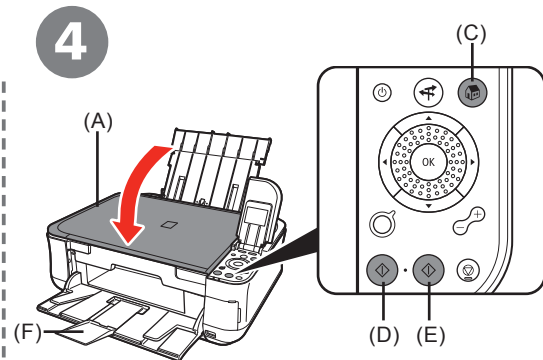
在纸盒中装入 A4 或 Letter 尺寸的普通纸。



打开文档盖板 (A)。



将文档正面向下放置并将其与对准标记 (B) 对齐。



关闭文档盖板 (A)，按**主页按钮** (C)，然后按两次**黑白按钮** (D) 进行黑白复印或按两次**彩色按钮** (E) 进行彩色复印。

复印将开始。
复印完毕之后取出文档。



- 有关详细资料，请参阅第 20 页的“6 装入纸张”。



- 请勿将任何重量超过 4.4 磅 /2.0 千克的物体放置在稿台玻璃上。
- 请勿按压原件或在原件上放置重物，使稿台玻璃承受的压力超过 4.4 磅 /2.0 千克。否则可能导致扫描仪故障或稿台玻璃破裂。



- 直至复印完成请勿开启文档盖板。



- 确保出纸托盘扩展架 (F) 已扩展。

从计算机打印照片

Easy-PhotoPrint EX可以轻松地打印照片。

本节描述如何在 4"×6"尺寸的高级光面照片纸 II 上进行无边距照片打印。以下屏幕基于 Windows Vista。

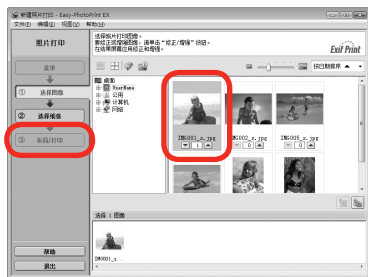
1



在 Solution Menu 中，单击单击以进行照片打印。

Easy-PhotoPrint EX启动。

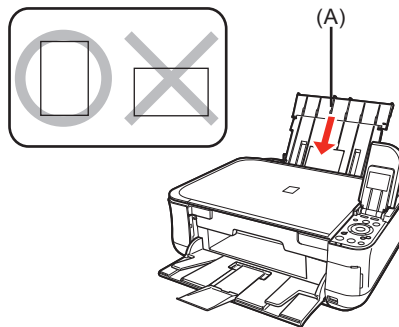
2



选择文件夹中要打印的图像，然后单击布局 / 打印。

选择照片后，设置打印数量为“1”。

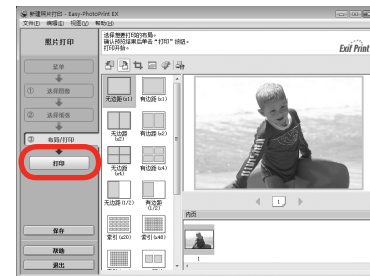
3



在后端托盘 (A) 中纵向装入一张照片纸。

将纸张打印面向上装入。

4



单击打印。

打印将开始。



- 有关启动 Solution Menu，请参阅第 24 页的“Solution Menu”。
- 有关更多的信息请参阅电子手册：《高级指南》。



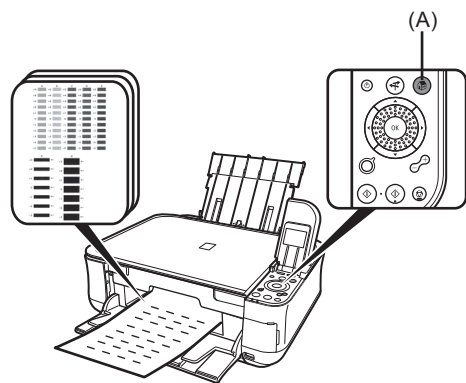
- 有关详细资料，请参阅第 20 页的“6 装入纸张”。



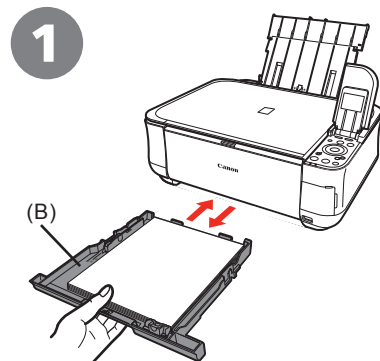
- 在 Macintosh 环境下，如果显示打印屏幕，单击打印以开始打印。

对齐打印头

为了获得更好的打印效果，请对齐打印头。
要取消打印头对齐，按**主页按钮 (A)**。



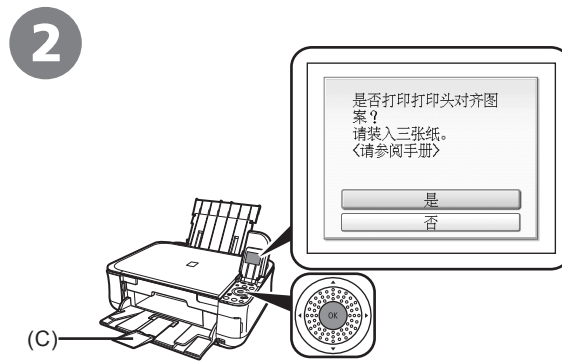
使用三张 A4或 Letter尺寸的普通纸用于对齐打印头。



确保在纸盒 (B) 中装入三张或更多的 A4或 Letter尺寸的普通纸。



- 有关详细资料，请参阅第 20 页的“6 装入纸张”。



选择**是**，然后按 **OK** 按钮。

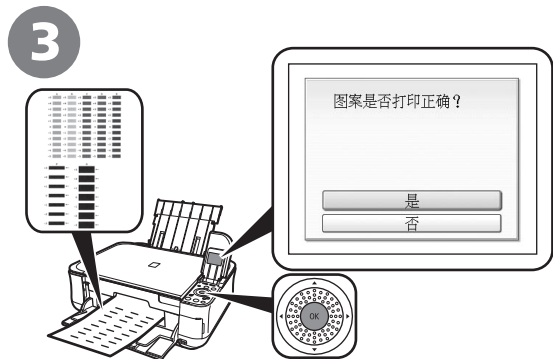
开始打印第一张打印头对齐图案。



- 确保出纸托盘扩展架 (C) 已扩展。



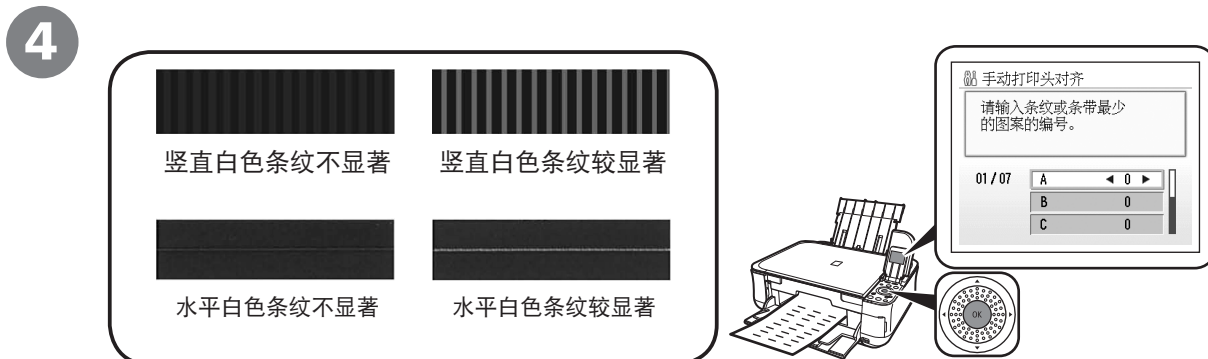
对齐打印头



打印出以上打印头对齐图案时，选择**是**并按 **OK** 按钮。



- 图案以蓝色和黑色打印。

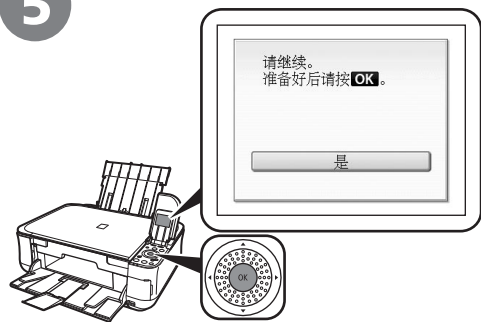


查看第一张打印头对齐图案，并使用 ◀ ▶ ▲ ▼ 按钮输入 **A** 到 **G** 列中竖直或水平条纹最不显著的图案的编号，然后按 **OK** 按钮。



- 如果难以选择最佳的图案，选择水平白色条纹最不显著的图案进行设置。

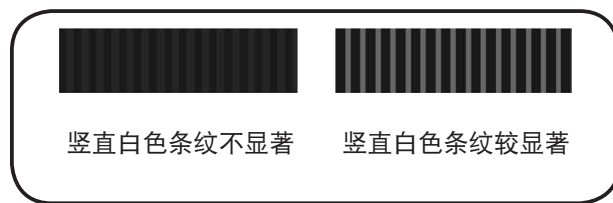
5



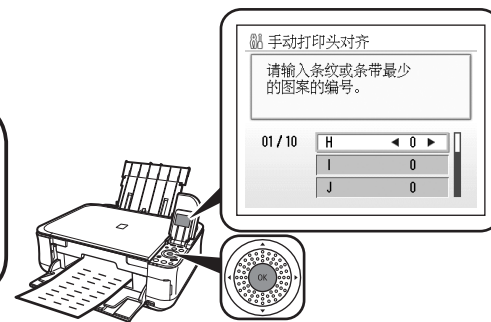
确认以上信息，然后按 **OK** 按钮。

开始打印第二张打印头对齐图案。

6

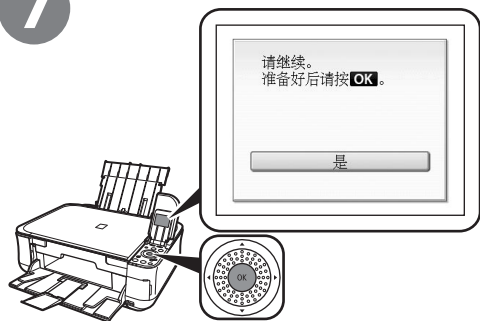


按照与④相同的步骤输入 **H** 到 **Q** 列中竖直条纹最不显著的图案的编号，然后按 **OK** 按钮。



对齐打印头

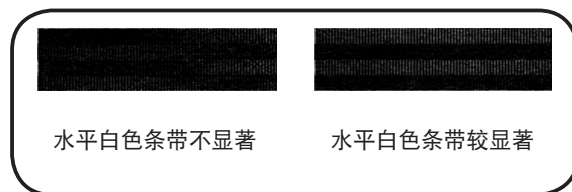
7



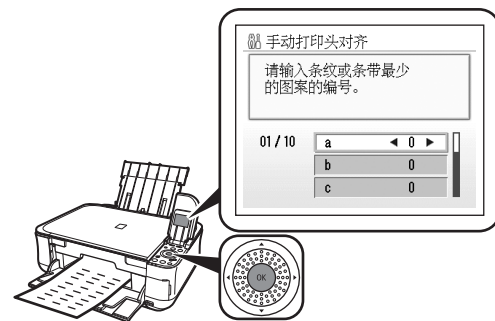
确认以上信息，然后按 **OK** 按钮。

开始打印第三张打印头对齐图案。

8

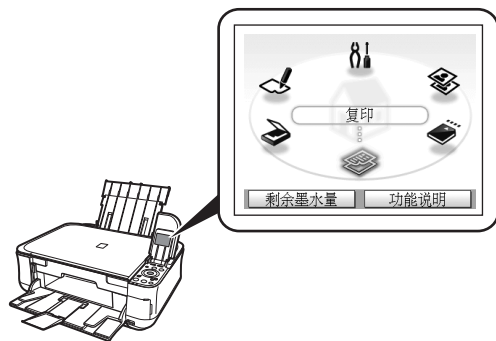


输入 **a** 到 **j** 列中水平条带最不显著的图案的编号，然后按 **OK** 按钮。



- 如果难以选择最佳的图案，选择水平白色条带最不显著的图案进行设置。

9



确认显示以上屏幕。

至此，打印头对齐完成。

至此，打印头对齐完成。
下一步，请阅读第 9 页的“5 安装软件”！



规格

一般规格

打印分辨率 (dpi)	9600(水平)*×2400(垂直) *墨滴的最小间距为 1/9600 英寸。
接口	USB 端口: Hi-Speed USB*1 直接打印端口: PictBridge Bluetooth 2.0 版(可选)*2 *3 *4 USB 闪存 *1 需要一台符合 Hi-Speed USB 标准的计算机。由于 Hi-Speed USB 接口完全兼容 USB 1.1, 因此可以在 USB 1.1 模式下使用。 *2 最大速度: 1.44Mbps *3 仅适用于 JPEG/PNG *4 Bluetooth 连接仅用于打印。
打印宽度	8 英寸 /203.2 毫米 (对于无边距打印: 8.5 英寸 /216 毫米)
噪音水平	约 43.0dB(A) * 在高级光面照片纸 II 上以标准打印质量模式打印时。
操作环境	温度: 5 至 35°C(41 至 95°F) 湿度: 10 至 90%RH(无结露)
储存环境	温度: 0 至 40°C(32 至 104°F) 湿度: 5 至 95%RH(无结露)
电源供应	AC 100-240V、50/60Hz
耗电功率	打印(复印): 大约 17W 待机(最小): 大约 2.4W* 关机: 大约 0.5W* * 使用 USB 电缆线连接至计算机

关于耗材

耗材[墨水盒/墨盒(FINE Cartridge)]停止生产后5年之内还可购买到。

重要事项

1. 电脑中显示的物体颜色和打印出的稿件的颜色可能会有差异, 这是因为显示器的色彩输出方式(包括色彩组合, 色彩还原等)与打印机不同。
2. 由于打印纸的种类不同, 色彩的再现范围和着色等有所变化, 有可能出现色调表现不同的情况。

一般规格

外部尺寸	约 17.8(宽)×14.4(深)×6.2(高) 英寸 约 450(宽)×366(深)×157(高) 毫米 * 收回靠纸架和出纸托盘的状态下。
重量	约 7.8 千克 (约 17.2 磅) * 在打印头和墨水盒已安装的状态下。
打印头 / 墨水	总共 2,368 个喷嘴 (颜料黑色: 320 个喷嘴, 黄色 / 染料黑色: 各 256 个喷嘴, 青色 / 品红色: 各 768 个喷嘴)

复印规格

多份复印	最多 99 页
浓度调整	9 级、自动浓度调整 (AE 复印)
缩小 / 放大	25% - 400% (以 1% 为单位)

扫描规格

扫描仪驱动程序	TWAIN/WIA(仅在 Windows Vista 和 Windows XP 环境下)
最大扫描尺寸	A4/Letter、8.5"×11.7"/216×297 毫米
扫描分辨率	最大光学分辨率(水平×垂直): 4800dpi×9600dpi 最大插值分辨率: 19200dpi×19200dpi
色阶(输入/输出)	灰度: 16 位 /8 位 彩色: 48 位 /24 位 [红(R)、绿(G)、蓝(B) 各 16 位 /8 位]

最低系统要求

☞ 如果所用操作系统的要求高于此要求, 请遵从所用操作系统的要求。		
操作系统 处理器 RAM	Windows Vista 1GHz 处理器 512MB Windows XP SP2 300MHz 处理器 128MB Windows 2000 Professional SP4 300MHz 处理器 128MB 注释: 只有在预先安装了 Windows Vista、XP 或 2000 的计算机上才能保证工作正常。	Mac OS X 10.5 Intel 处理器、PowerPC G5、PowerPC G4 (867MHz 或更快) 512MB Mac OS X 10.4 Intel 处理器、PowerPC G5、PowerPC G4、PowerPC G3 256MB Mac OS X 10.3.9 PowerPC G5、PowerPC G4、PowerPC G3 128MB 注释: 必须将硬盘格式化为 Mac OS Extended (Journaled) 或 Mac OS Extended。
浏览器	Internet Explorer 6.0 或更新版本	Safari
硬盘空间	650MB 注释: 用于捆绑软件安装。	750MB 注释: 用于捆绑软件安装。
光盘驱动器	要求	
显示器	XGA 1024×768	
<ul style="list-style-type: none"> • 某些功能可能无法在 Windows Media Center 下使用。 • 要将 Windows XP 升级为 Windows Vista, 首先需要卸载 Canon 喷墨打印机捆绑的软件。 		

电子手册的附加系统要求

浏览器: Easy Guide Viewer 注释: 必须安装 Microsoft Internet Explorer 6.0 或更新版本。根据操作系统或 Internet Explorer 的版本, 电子手册可能无法正确地显示。建议使用 Windows Update 保持操作系统是最新的。		浏览器: 帮助查看器 注释: 根据所用操作系统的不同, 电子手册可能无法正确地显示。建议保持操作系统是最新的。

规格如有变动, 恕不另行通知。

原产地：越南

进口商：佳能(中国)有限公司

地址：100005 北京市东城区金宝街89号 金宝大厦15层

以下墨水盒与本产品兼容。



CLI-821BK



CLI-821M



CLI-821Y



PGI-820BK



CLI-821C

www.canon.com.cn

修订日期：2008.06