

Canon

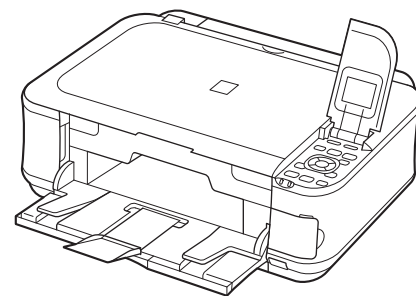


多功能打印一体机

PIXMA MP558

入门指南

使用说明书



在使用本产品之前，请务必先仔细阅读本使用说明书。
请务必妥善保管好本书，以便日后能随时查阅。
请在充分理解内容的基础上，正确使用。




■ 本档中使用的符号

 **注意** 如果忽略说明，可能会由于不正确的设备操作而造成人身伤害或器材损坏。为了能够安全地操作，务必留意这些说明。

 包含重要信息的说明。务必阅读这些指示。

 表示操作注释或附加说明。

 描述需要一段时间完成的操作。

 表示 Windows环境下的操作。

 表示 Macintosh环境下的操作。

- Microsoft是 Microsoft Corporation的注册商标。
- Windows是 Microsoft Corporation在美国和 / 或其他国家的商标或注册商标。
- Windows Vista是 Microsoft Corporation在美国和 / 或其他国家的商标或注册商标。
- Internet Explorer是 Microsoft Corporation在美国和 / 或其他国家的商标或注册商标。
- Macintosh和 Mac是 Apple Inc.在美国和其他国家注册的商标。

目录

1 准备

2 开启电源



3 安装打印头



4 安装墨水盒



5 安装软件



6 装入纸张

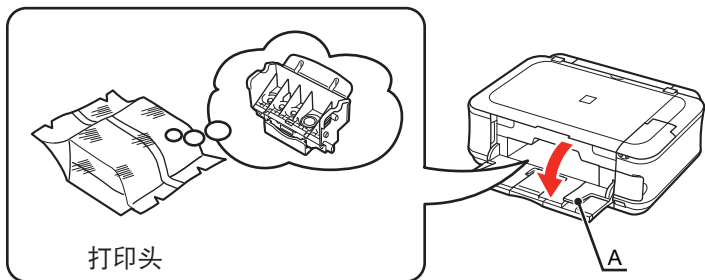
本机安装完毕后

1 准备



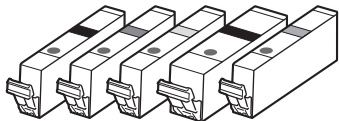
■ 检查包装箱中包含的物品

开启本机前，取下所有的橙色胶带和保护材料。



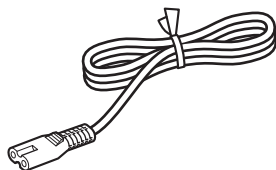
打印头

打印头放置在出纸托盘 (A) 内部。
用双手打开出纸托盘，然后取出打印头。



墨水盒

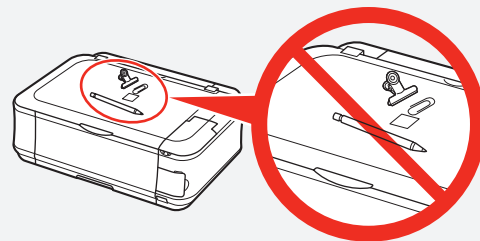
(5: BK、M、Y、PGBK、C)



电源线

- 手册
- 安装光盘 (包括驱动程序、应用程序和电子手册)
- 保修单

□ 选择位置



- 请勿将本机安装在可能有物品坠落其上的地方。物品可能会掉入本机中，导致故障。
- 请勿在本机上放置任何物品。打开机盖时物品可能会掉入本机，导致故障。

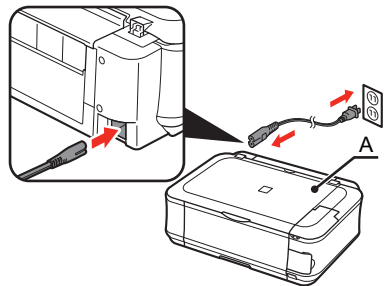


• USB 电缆线 (A-B 型) 是连接本机和计算机所必需的。

2 开启电源



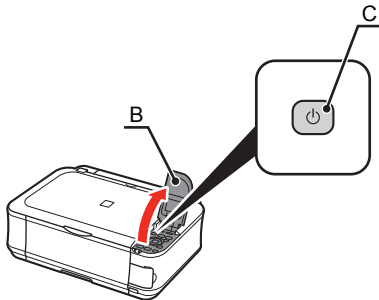
1



把电源线一端插入本机的左后方，然后将另一端连接至壁装电源插座上。

- 请勿在此步骤连接 USB 电缆线。
- 确保文档盖板 (A) 已关闭。

2

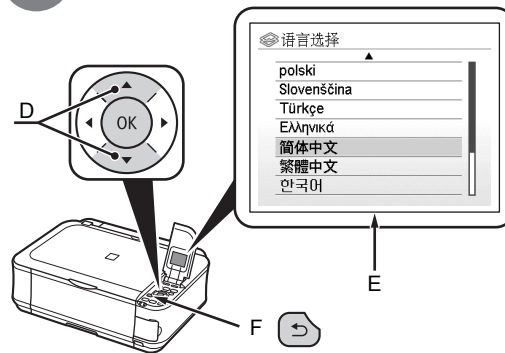


打开操作单元 (B) 并按**电源按钮 (C)** 开启本机。



- 本机可能发出运行噪音。这属于正常操作。

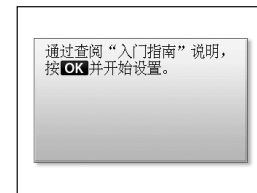
3



使用操作单元上的 ▲ 或 ▼ 按钮 (D) 选择液晶显示屏 (E) 上显示的语言，然后按 **OK** 按钮。

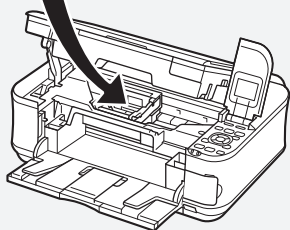
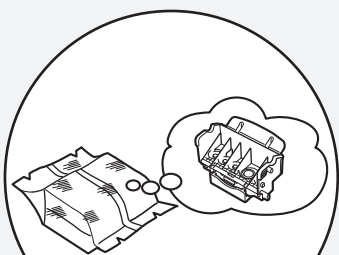
- 如果液晶显示屏上显示的不是所需的语言，请按**返回按钮 (F)** 以返回至**语言选择**屏幕。

4



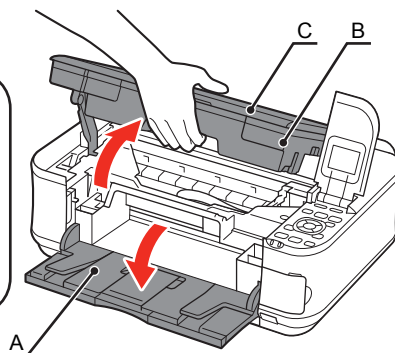
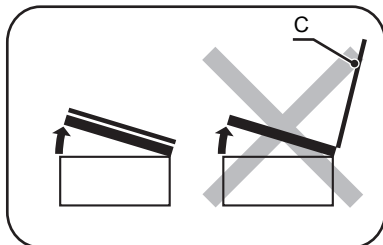
确保显示以上屏幕。

3 安装打印头



- 小心处理打印头。请勿将其掉落或向其施加过大的压力。

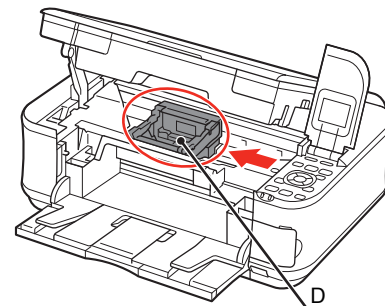
1



打开出纸托盘 (A)，然后抬起扫描单元 (机盖) (B) 直至其停止。
关闭文档盖板 (C) 并将其与扫描单元 (机盖) 一起抬起。

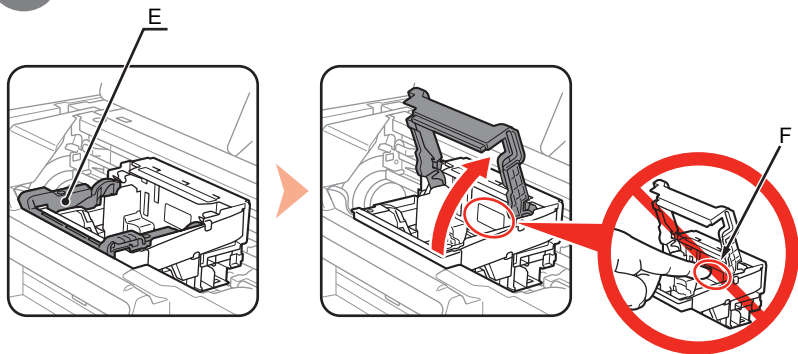
- 打印头支架移动时会发出噪音。这属于正常操作。
- 如果打印头支架未移动，请确保本机已开启。

2



确保打印头支架 (D) 移至安装位置。

3



稳固地抬起打印头支架的打印头锁定杆 (E) 直到其停止。

- 切勿触摸打印头支架 (F) 的内侧。如果触摸此区域，本机可能无法正确打印。

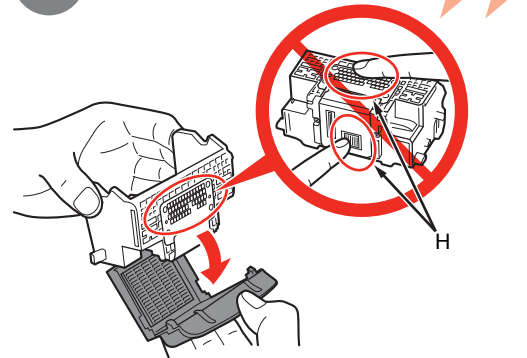
4



从银色包装袋中取出打印头。

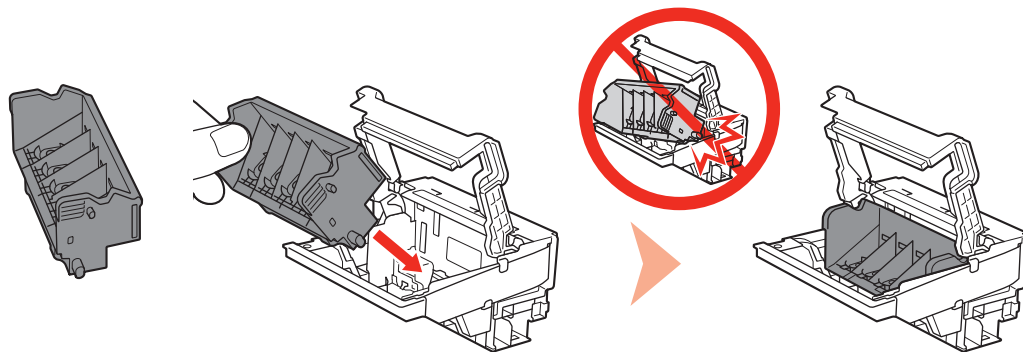
- 切勿触摸打印头的内侧 (G) 或金属部件 (H)。如果触摸这些区域，本机可能无法正确打印。
- 打印头包装袋的内部或保护盖的内侧可能会有一些透明或浅蓝色的墨水——这对打印质量没有影响。在处理这些物品时，请注意不要将墨水弄到身上。请注意，不要弄脏双手。

5



取下橙色保护盖。

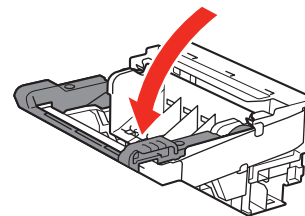
6



向前倾斜打印头并将其安装到所示的位置。

- 切勿使打印头敲击到支架的侧面。
- 请在明亮的环境下进行安装。

7

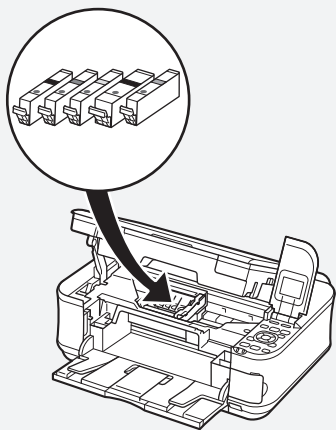


完全地放下打印头锁定杆。

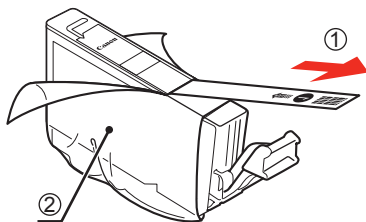
- 稳固地捏住打印头锁定杆并轻轻地将其放下。
- 一旦安装了打印头，请勿将其随意取出。

4 安装墨水盒

1 2 3 4 5 6

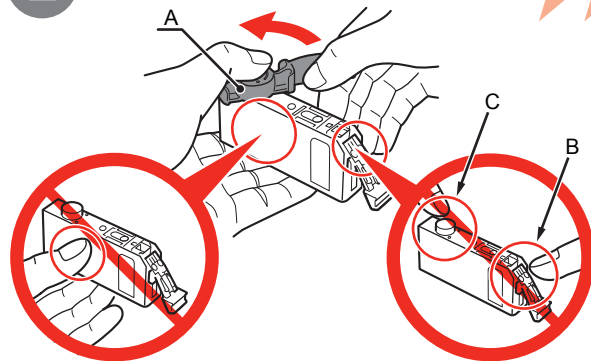


1



按照箭头所示方向拉橙色胶带 (1) 以撕下保护薄膜并完全地取下薄膜 (2)。

2



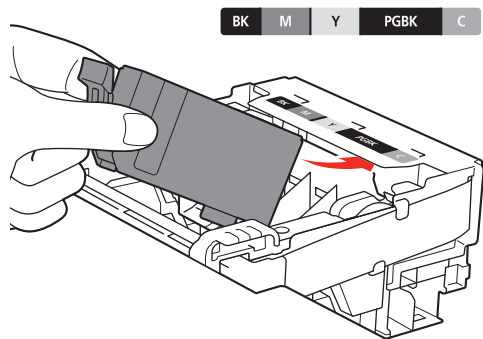
使用左手拇指向下按的同时，拧掉位于墨水盒底部的橙色保护盖 (A)。

- 小心处理墨水盒。请勿将其掉落或向其施加过大的压力。
- 如果打印头支架移至右侧，关闭并重新打开扫描单元（机盖）。
- 务必使用随附的墨水盒。

- 请勿触摸墨水盒上的电气触点 (B) 或裸露的墨水端口 (C)。如果触摸这些区域，本机可能无法正确打印。
- 请勿握住墨水盒的侧面；墨水可能会溅出。

4

3

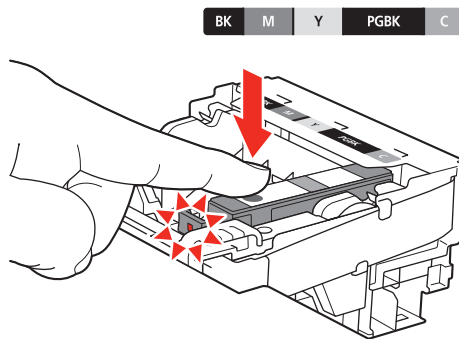


倾斜墨水盒，然后在标签下面将其插入并使其紧靠插槽的后端。

确保标签的颜色与墨水盒一致。

- 请在明亮的环境下进行安装。
- 安装时请与标签一致。

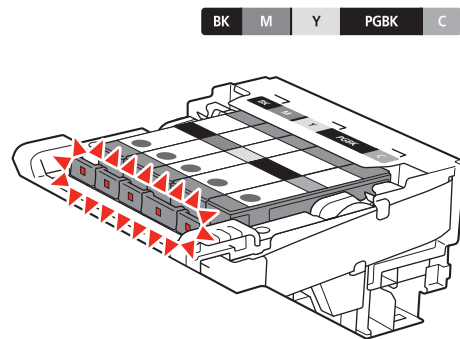
4



稳固地按墨水盒上的 **PUSH** 标记，直至其锁定到位。

安装正确完成时，墨水指示灯亮起红色。

5



以相同的方法安装所有其他的墨水盒。

安装所有的墨水盒。

确保所有的墨水指示灯亮起红色。

- 一旦安装了墨水盒，请勿将其随意取出。

6



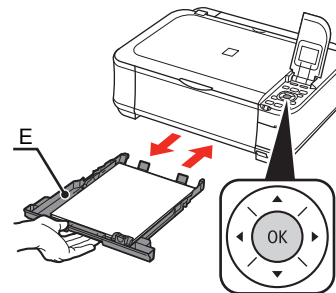
稍微地抬起扫描单元 (机盖) (D)，然后轻轻地将其关闭。



- 等待至液晶显示屏变为如图所示屏幕 (大约 3 分钟)，然后转到下一步。
- 本机在准备打印时可能会发出运行噪音。这属于正常操作。

• 如果在液晶显示屏上显示错误信息，确保打印头和墨水盒已正确地安装。

7



将一张 A4 或 Letter 尺寸的普通纸装入纸盒 (E)，然后按 **OK** 按钮。



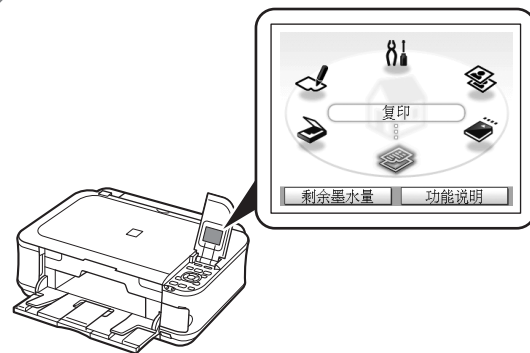
- 有关详细资料，请参阅第 17 页的“6 装入纸张”。
- 关闭出纸托盘以使得纸盒拉出更加轻松。

8



按 **OK** 按钮。

9



显示待机屏幕。



- 为了获得更好的打印效果, 建议在打印照片之前对齐打印头。要对齐打印头, 请使用 ▲ 或 ▼ 按钮选择**执行打印头对齐**, 然后按 **OK** 按钮。请按照第 28 页的“对齐打印头”中的步骤来对齐打印头。
- 可以随时执行打印头对齐。有关详细资料, 请参阅电子手册: **《基本指南》**。

5 安装软件

1 2 3 4 5 6

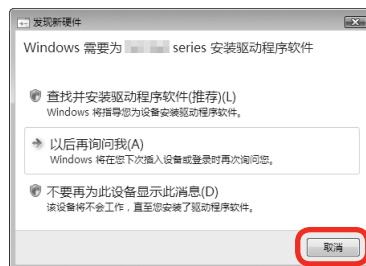
要通过连接计算机使用本机，需要将包含驱动程序在内的软件复制（安装）到计算机的硬盘。安装过程大约需要 20 分钟。（根据计算机环境或要安装的应用程序数量，安装时间有所不同。）

以下屏幕基于 Windows Vista Ultimate Edition 操作系统（以下简称为“Windows Vista”）和 Mac OS X 10.5.x。

- 安装前退出所有正在运行的应用程序。
- 以管理员（或管理员组成员）的身份登录。
- 请勿在安装过程中切换用户。
- 在安装期间可能需要连接互联网。会发生连接费用。
- 在安装过程中可能需要重新启动计算机。按照屏幕上的说明进行操作，并且请勿在重新启动过程中取出**安装光盘**。一旦计算机重新启动，安装会继续进行。
- 不支持 Mac OS 9、Mac OS X Classic 环境或 Mac OS X 10.3.8 或更早版本。

Windows

- 如果出现**发现新硬件**或**找到新的硬件向导**对话框：



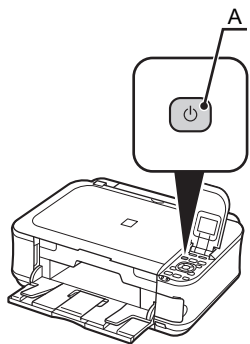
如果在安装驱动程序之前将 USB 电缆线连接到本机，则会出现此屏幕。

- 1 断开连接到计算机的 USB 电缆线。
对话框可能关闭。在这种情况下，从❶继续操作。
- 2 单击**取消**退出对话框。
- 3 从❶继续操作。

- 对于 Windows Vista/XP

如果正在使用 Internet Explorer 7 或更新版本，则可以使用 Web 打印软件 Easy-WebPrint EX。需要连接互联网进行安装。（也可以稍后安装此软件。）

1

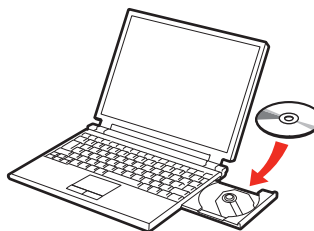


关闭本机 (A)。



- 本机关闭之前操作噪音大约会持续 40 秒。

2



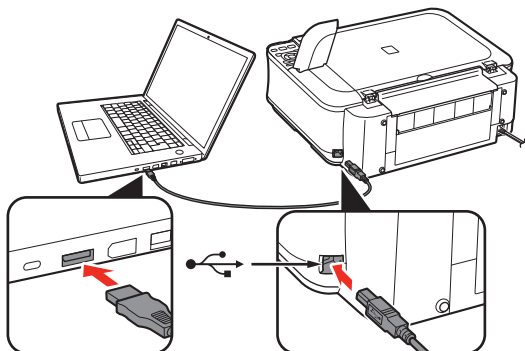
开启计算机，然后将**安装光盘**插入光盘驱动器。

安装程序将自动启动。



- 如果程序未自动启动，双击**计算机**或**我的电脑**中的光盘图标。光盘内容出现时，双击 **MSETUP4.EXE**。

1



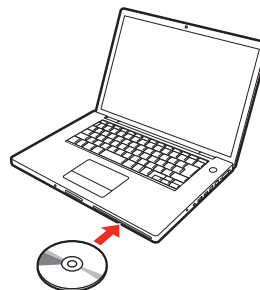
使用 USB 电缆线将本机连接至计算机。

确保本机已开启。



- USB 端口位于本机背面的右侧。

2



开启计算机，然后将**安装光盘**插入光盘驱动器。

3

Windows Vista

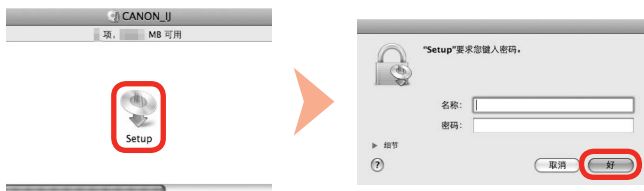
Windows XP/2000 → 4

单击自动播放屏幕上的运行 **Msetup4.exe**，然后单击用户帐户控制对话框上的**继续**。
如果在随后步骤中重复出现用户帐户控制对话框，单击**继续**。



3

双击光盘文件夹的 **Setup** 图标以继续进入以下屏幕。输入管理员名称和密码，然后单击**好**。
如果不知道管理员名称或密码，单击**帮助**，然后按照屏幕上的说明进行操作。



- 如果光盘文件夹未自动打开，双击桌面上的光盘图标。

5

4

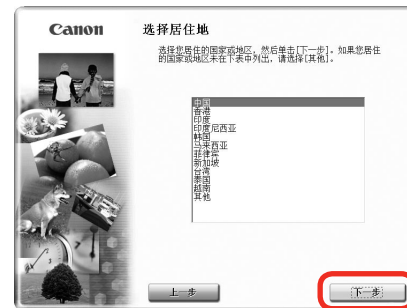


选择居住地，然后单击下一步。



- 如果选择语言屏幕出现，选择一种语言，然后单击下一步。

5



选择国家或地区，然后单击下一步。



- 仅在步骤④中的屏幕上选择了欧洲，中东，非洲或亚洲时才会显示。

6



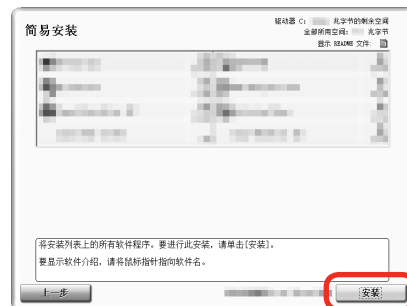
单击简易安装。

驱动程序、应用程序软件和电子手册会一起安装。



- 如果想要选择特定项目进行安装，请单击自定义安装。

7



单击安装。

按照屏幕上的全部说明继续安装。

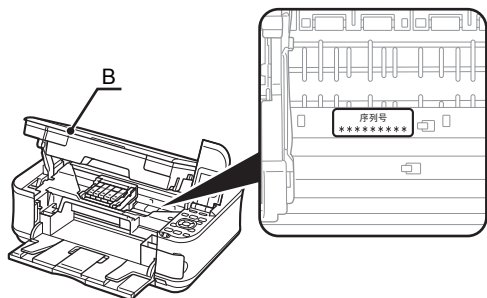
安装过程中，请按照屏幕上的全部说明安装软件。

对于 Windows Vista/XP

- 如果正在使用 Internet Explorer 7 或更新版本，则可以使用 Web 打印软件 Easy-WebPrint EX。需要连接互联网进行安装。(也可以稍后安装此软件。)

安装的重要信息

□ 用户注册的必要信息



注册产品时，需要产品序列号。产品序列号位于：

- 本机内部（如图所示）
- 保修卡上。

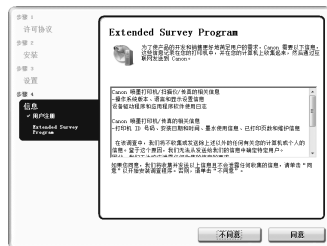


• 打开扫描单元（机盖）(B) 时，打印头支架会自动移动。



• 仅在**选择居住地**屏幕中选择了**欧洲，中东，非洲**时，才会显示**用户注册**屏幕。

□ 关于 Extended Survey Program



如果同意 Extended Survey Program，请单击**同意**。

如果单击**不同意**，将不会安装 Extended Survey Program。

（这对本机的功能没有任何影响。）



• Mac OS X 10.3.9环境下不会出现此屏幕。

8



单击**退出**以完成安装。

如果显示**重新启动**，请按照说明重新启动计算机。

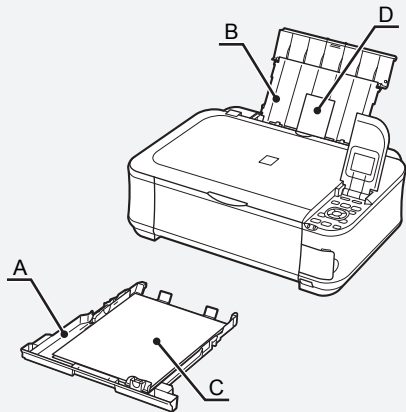
重新启动计算机后，取出**安装光盘**并妥善保管。
使用 Macintosh 时，首次使用本机的操作面板进行扫描前需要重新启动计算机。

下一步，请阅读第 17 页的“6 装入纸张”！

6 装入纸张

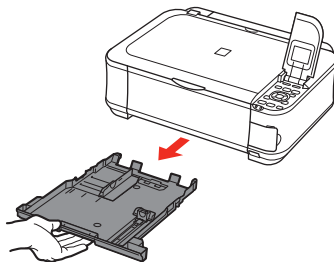
1 2 3 4 5 6

本节说明如何在纸盒 (A) 和后端托盘 (B) 中装入纸张。



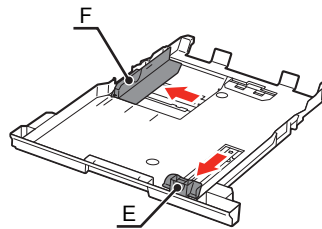
纸盒仅支持普通纸 (C)。要打印照片纸/明信片纸 (D)，确保将其装入后端托盘。

1 在纸盒中装入纸张



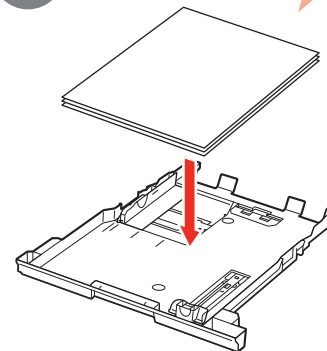
拉出纸盒。

2



移动纸张导片 (E) 和 (F) 至两侧边缘。

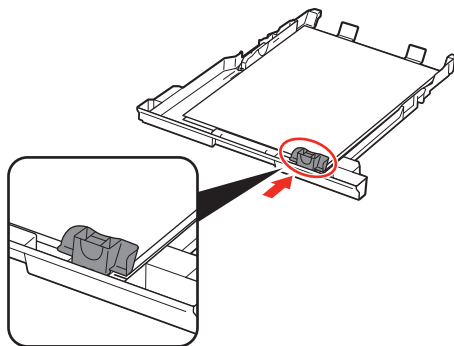
3



装入普通纸。
将纸张打印面向下装入。

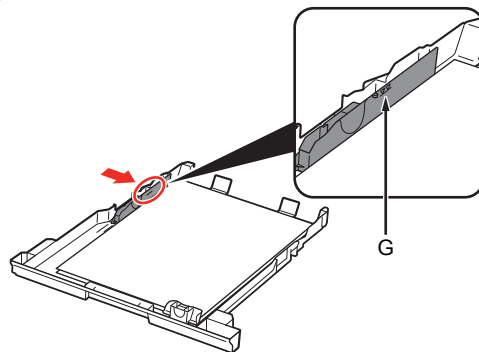
6

4



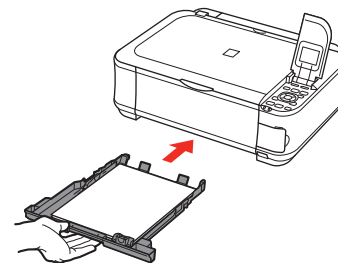
滑动纸张导片与纸张尺寸对齐。
与相应纸张尺寸标记对齐时，纸张导片将停止。

5



滑动纸张导片使其紧靠纸张左侧边缘。
确保纸叠没有超过标记线(G)。

6



将纸盒插入本机直至其锁定到位。

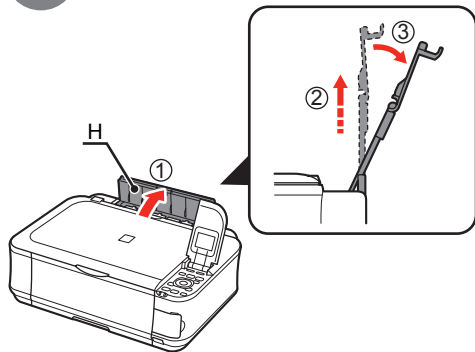


• 在纸张导片和纸叠之间可能会有小的间隔。



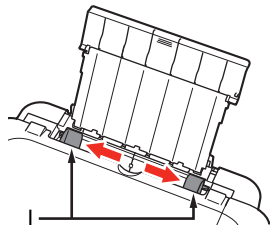
• 要在专业纸张上打印，确保将其装入后端托盘。

7 在后端托盘中装入纸张



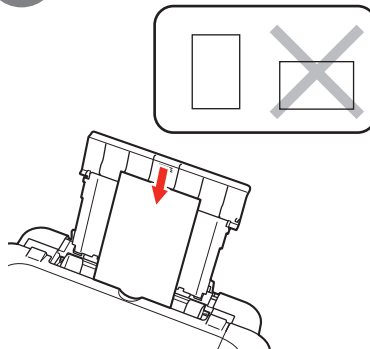
打开靠纸架 (H) 并将其平直拉起，然后向后倾斜。

8



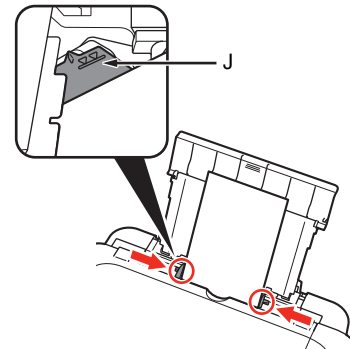
移动纸张导片 (I) 至两侧边缘。

9



在后端托盘中央装入纸张。
将纸张打印面向上纵向装入。

10



滑动左右纸张导片，使其紧靠纸张两侧边缘。

确保纸叠没有超过标记线 (J)。



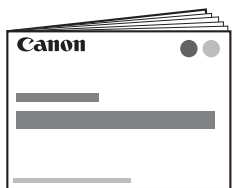
- 有关可以使用的介质尺寸和类型的详细资料，请参阅电子手册：《基本指南》中的“装入纸张”。

至此，本机安装完成！

本机安装完毕后

■ 手册介绍

以下手册随本机一起提供。



入门指南 (本手册)

描述如何安装并使用本机。介绍本机及其功能，包含的手册和应用程序软件。



基本指南

描述基本操作和介质，并介绍其他可用的功能。



电子手册



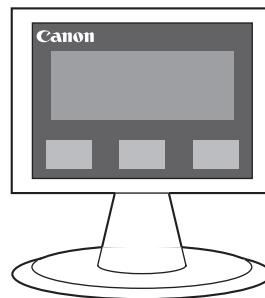
高级指南

描述各种操作步骤以便更充分地使用本机。



故障排除

描述使用本机时可能遇到的问题的故障排除技巧。



有关打开电子手册的详细资料，请参阅第 21 页。

■ Solution Menu

Solution Menu是了解本机功能和信息的途径，以便更充分地使用本机！



示例：Windows Vista



* 根据购买的国家或地区的不同，显示的按钮会有所不同。



单击此按钮以打开电子手册。

通过单击就可打开各种应用程序和电子手册。

可以从桌面 (Windows) 或 Dock (Macintosh) 上的 **Canon Solution Menu** 图标启动 Solution Menu。

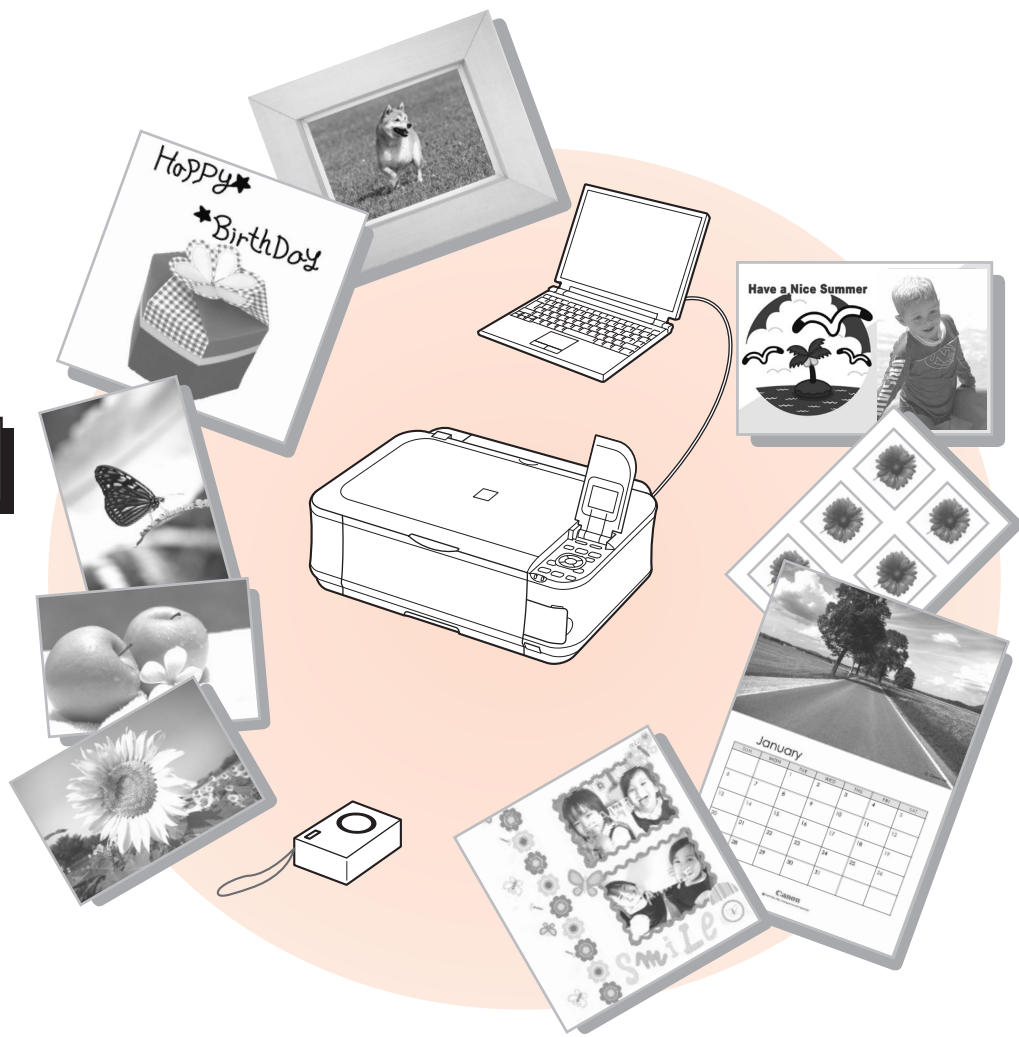
如果本机设置出现问题，在 Solution Menu 上单击**更改设置**或**寻找问题的疑难解答**。打开 My Printer (仅在 Windows 环境下)。

尝试使用本机！

各种应用程序软件随驱动程序一起安装在了计算机中。通过使用这些应用程序修正 / 优化照片，可以打印出富有创意的作品。

此外，使用本机上的操作面板可以轻松打印自己的作品。

有关如何使用应用程序软件和本机的详细资料，请参阅电子手册：《基本指南》和《高级指南》。

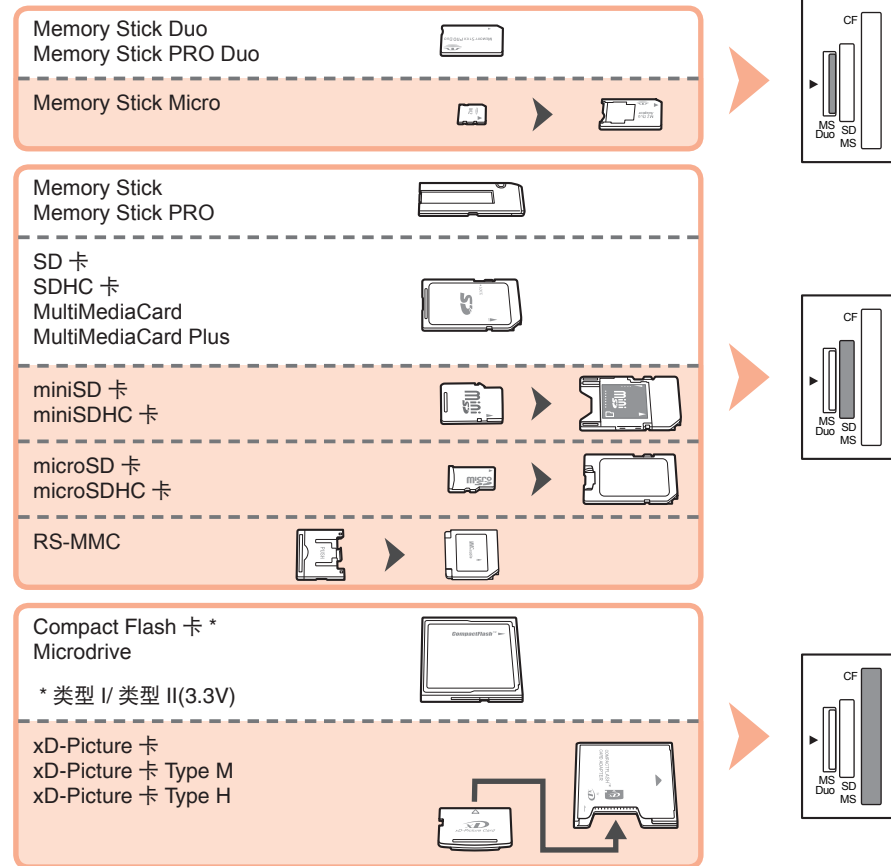


从存储卡打印照片

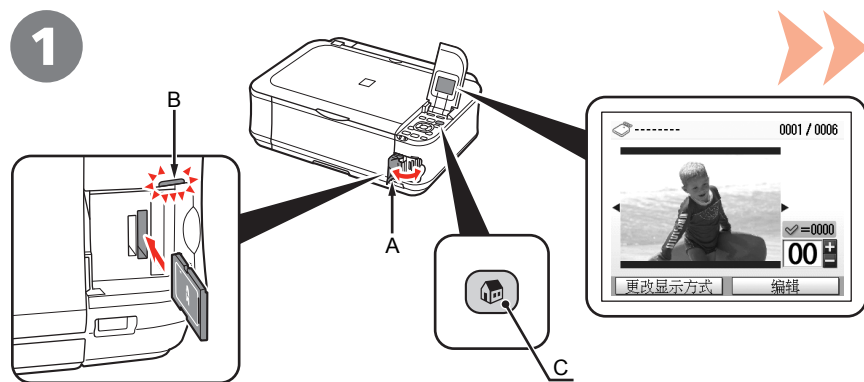
打印数码相机等设备使用的存储卡中储存的图像。

有关从存储卡打印的更多信息，请参阅电子手册：《基本指南》中的“从存储卡打印”。

支持的存储卡 (■ 需要适配器。)



也可以从 USB 闪存打印。有关详细资料，请参阅电子手册：《基本指南》中的“从存储卡打印”。



待机屏幕出现时，打开存储卡插槽盖 (A)，将存储卡插入存储卡插槽。

将存储卡插入存储卡插槽，然后关闭存储卡插槽盖。

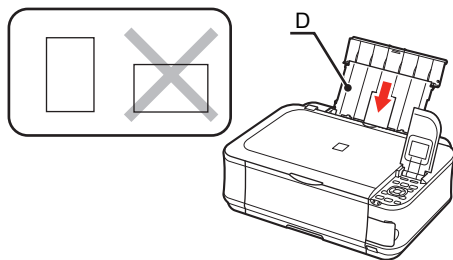
确保**存取**指示灯 (B) 已亮起。读取存储卡中的照片后，会出现指定要打印的照片和份数的屏幕。

- 将存储卡按标签上箭头所示方向以标签面向左插入存储卡插槽。
- 仅插入一个存储卡。



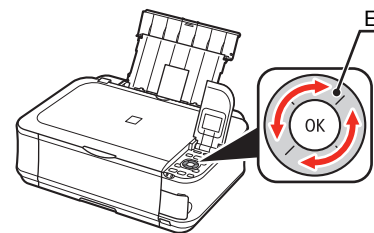
- 按**主页**按钮 (C) 以返回待机屏幕。

2



在后端托盘 (D) 中纵向装入一张 4"×6" 尺寸的照片纸。
将纸张打印面向上装入。

3

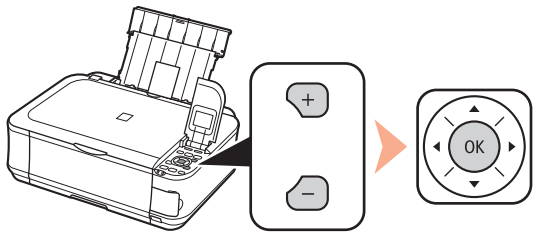


旋转 Easy-Scroll Wheel 轻松拨盘 (E) 以显示要打印的照片。
或者，使用 ◀ 或 ▶ 按钮选择照片。



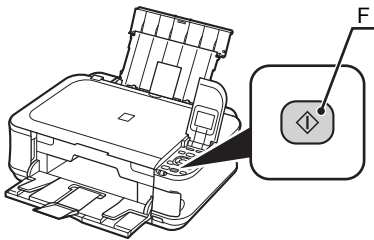
• 有关详细资料，请参阅第 17 页的“6 装入纸张”。

4



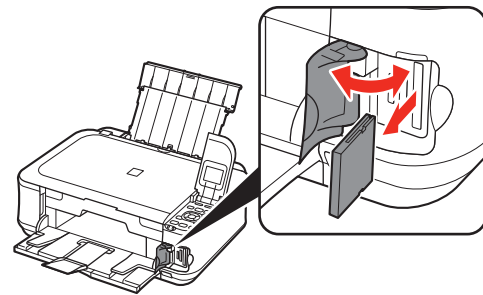
按 **[+]** 或 **[-]** 按钮指定份数，然后按 **OK** 按钮。
出现打印设置确认屏幕。

5



按**彩色**按钮 (F)。
打印将开始。

6



打印后，打开存储卡插槽盖，捏紧存储卡并将其平直拉出。
取出存储卡后，关闭存储卡插槽盖。

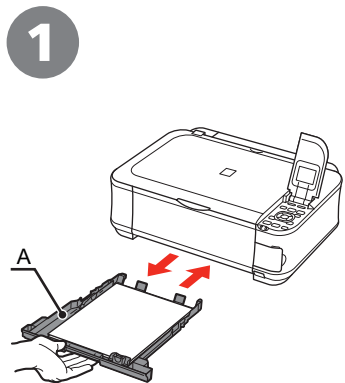


• 请勿在**存取**指示灯闪烁时取出存储卡。可能损坏存储的数据。

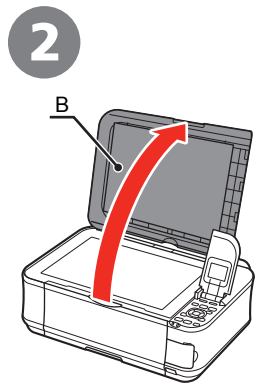
尝试复印

只需将文档放在稿台玻璃上并按**启动**按钮即可复印文档。

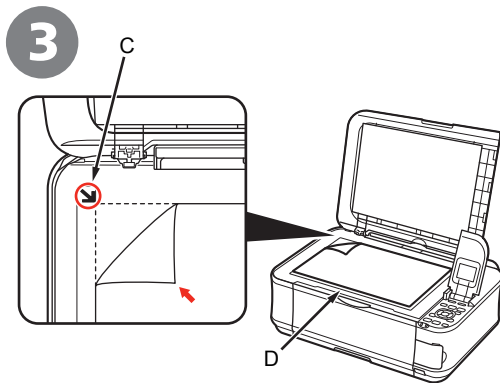
本节使用普通纸进行说明。有关各种复印步骤，请参阅电子手册：《基本指南》中的“复印”。



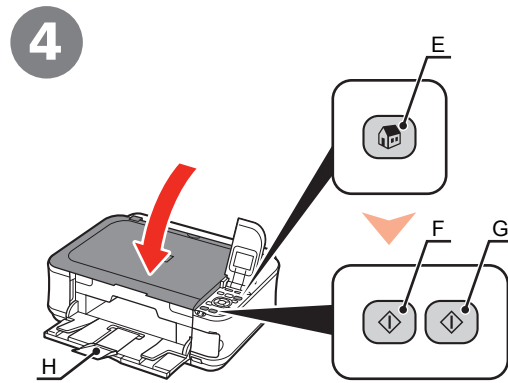
在纸盒 (A) 中装入 A4 或 Letter 尺寸的普通纸。



打开文档盖板 (B)。



将文档正面向下放置并将其与对准标记 (C) 对齐。



关闭文档盖板，按**主页**按钮 (E)，然后按两次**黑白**按钮 (F) 进行黑白复印或按两次**彩色**按钮 (G) 进行彩色复印。

复印将开始。
打印后取出文档。



• 有关详细资料，请参阅第 17 页的“装入纸张”。



- 请勿将任何重量超过 4.4 磅 / 2.0 千克的物体放置在稿台玻璃 (D) 上。
- 请勿按压原稿或在原稿上放置重物，使稿台玻璃承受的压力超过 4.4 磅 / 2.0 千克。否则可能导致扫描仪发生故障或稿台玻璃破裂。



• 请勿在复印完成前打开文档盖板。



• 确保出纸托盘扩展架 (H) 已扩展。

从计算机打印照片

使用 Easy-PhotoPrint EX 可以轻松地打印照片。

本节说明如何在 4"×6" 尺寸的高级光面照片纸 II 上打印无边距照片。以下屏幕基于 Windows Vista。

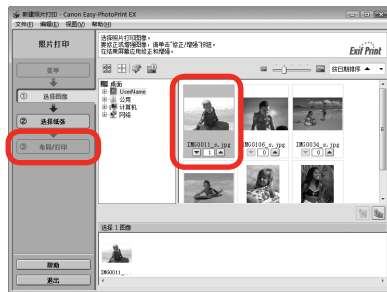
1



在 Solution Menu 中，单击单击以进行照片打印。

Easy-PhotoPrint EX 启动。

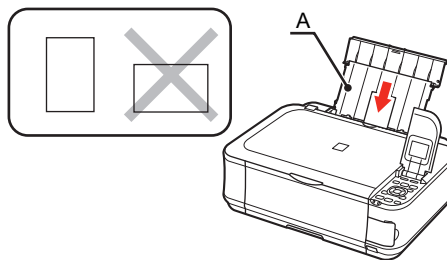
2



选择要打印的图像，然后单击布局 / 打印。

选择照片后，设置打印份数为“1”。

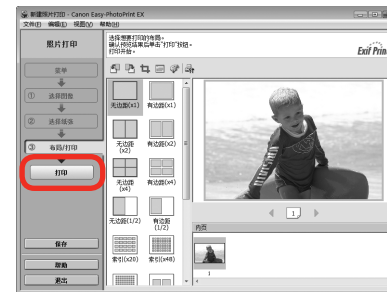
3



在后端托盘 (A) 中纵向装入一张照片纸。

打印面向上装入一纸张。

4



单击打印。

对于 Windows:

打印将开始。

对于 Macintosh:

单击打印对话框上的打印开始打印。



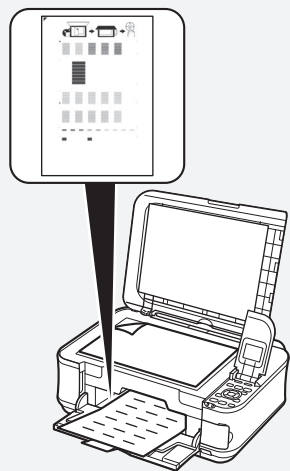
- 有关启动 Solution Menu 的详细资料，请参阅第 21 页的“Solution Menu”。
- 有关详细信息，请参阅电子手册：《高级指南》。



- 有关详细资料，请参阅第 17 页的“6 装入纸张”。

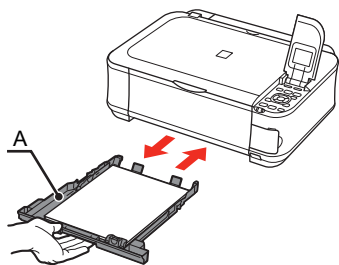
对齐打印头

为了获得更好的打印效果，请对齐打印头。



使用一张 A4 或 Letter 尺寸的普通纸用于对齐打印头。

1

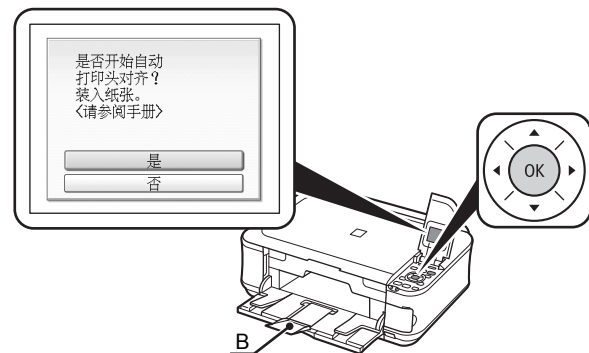


确保在纸盒 (A) 中装入一张 A4 或 Letter 尺寸的普通纸。



- 有关详细资料，请参阅第 17 页的“装入纸张”。

2

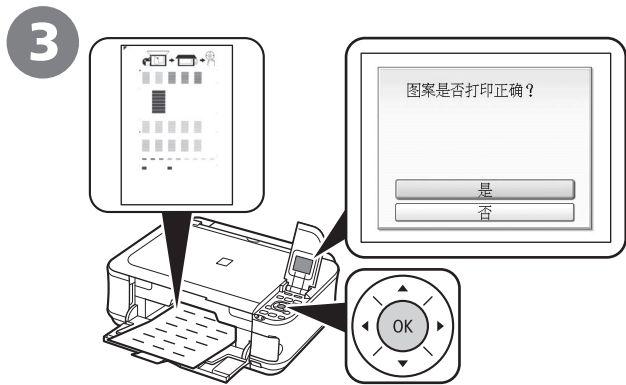


选择是，然后按 OK 按钮。

打印打印头对齐页开始。



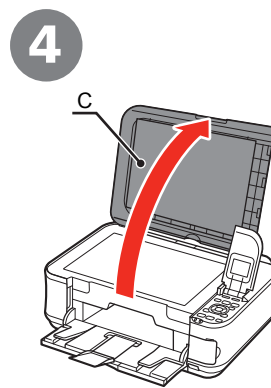
- 确保出纸托盘扩展架 (B) 已扩展。



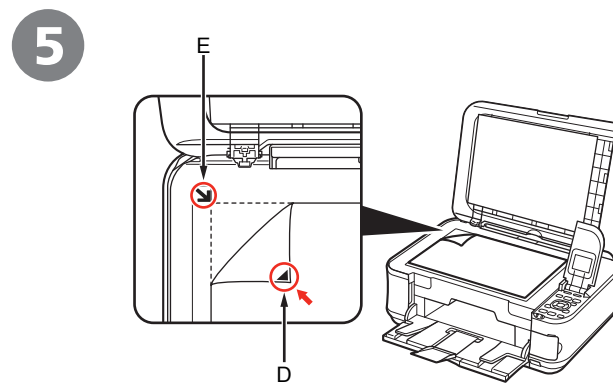
打印出以上打印头对齐图案时，选择**是**并按 **OK** 按钮。



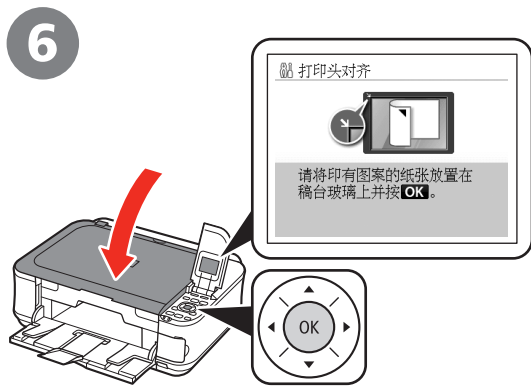
- 图案以黑色和蓝色打印。



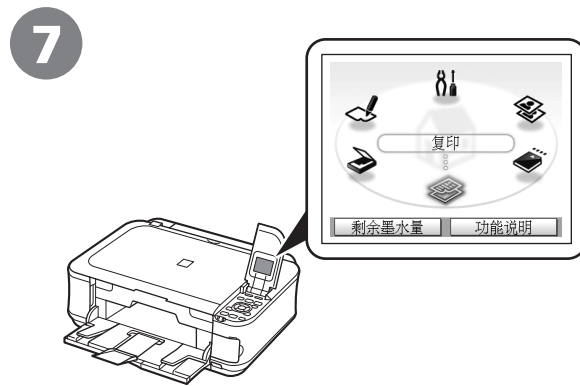
打开文档盖板 (C)。



将打印头对齐页的打印面向下装入，并将该页左上角 (D) 与对准标记 (E) 对齐。



关闭文档盖板，然后按 **OK** 按钮。



显示待机屏幕。
至此，打印头对齐完成。
取出打印头对齐页。

至此，打印头对齐完成。下一步，
请阅读第 11 页的“5 安装软件”！



规格

一般规格	
打印分辨率 (dpi)	9600*(水平)×2400(垂直) * 墨滴的最小间距为 1/9600 英寸。
接口	USB 端口: Hi-Speed USB*1 直接打印端口: PictBridge Bluetooth v2.0(可选)*2 *3 *4 USB 闪存 *1 需要一台符合 Hi-Speed USB 标准的计算机。由于 Hi-Speed USB 接口完全向上兼容 USB 1.1, 因此可以在 USB 1.1 下使用。 *2 最大速度: 1.44Mbps *3 仅适用于 JPEG/PNG *4 Bluetooth 连接仅用于打印。
打印宽度	8 英寸 /203.2 毫米 (对于无边距打印: 8.5 英寸 /216 毫米)
操作环境	温度: 5 至 35°C(41 至 95°F) 湿度: 10 至 90%RH(无结露)
储存环境	温度: 0 至 40°C(32 至 104°F) 湿度: 5 至 95%RH(无结露)
电源供应	AC 100-240V、50/60Hz
耗电功率	打印(复印): 大约 14W 待机(最小): 大约 1.9W* 关机: 大约 0.5W* * 使用 USB 电缆线连接至计算机
外部尺寸	大约 17.9(宽)×14.5(深)×6.3(高) 英寸 大约 453(宽)×368(深)×160(高) 毫米 * 收回靠纸架和出纸托盘的状态下。
重量	大约 8.1 千克(大约 17.7 磅) * 安装有打印头和墨水盒的状态下。
打印头 / 墨水	总共 2,368 个喷嘴 (PGBK 320 个喷嘴、Y/DyeBK 各 256 个喷嘴、C/M 各 768 个喷嘴)

复印规格	
多份复印	最多 99 页
浓度调整	9 级、自动浓度调整 (AE 复印)
缩小 / 放大	25% - 400%(以 1% 为单位)

扫描规格	
扫描仪驱动程序	TWAIN/WIA(仅在 Windows Vista 和 Windows XP 环境下)
最大扫描尺寸	A4/Letter、8.5"×11.7"/216×297 毫米
扫描分辨率	最大光学分辨率(水平×垂直): 2400dpi×4800dpi 最大插值分辨率: 19200dpi×19200dpi
色阶(输入/输出)	灰度: 16 位 /8 位 彩色: 48 位 /24 位 [红(R)、绿(G)、蓝(B)各 16 位 /8 位]

最低系统要求		
	如果所用操作系统要求高于此要求, 请遵从所用操作系统的要求。	
	Windows	Macintosh
操作系统	Windows Vista、Vista SP1	Mac OS X 10.5
处理器	1GHz 处理器	Intel 处理器、PowerPC G5、PowerPC G4(867MHz 或更快)
RAM	512MB	512MB
	Windows XP SP2、SP3	Mac OS X 10.4
	300MHz 处理器	Intel 处理器、PowerPC G5、PowerPC G4、PowerPC G3
	128MB	256MB
	Windows 2000 Professional SP4	Mac OS X 10.3.9
	300MHz 处理器	PowerPC G5、PowerPC G4、PowerPC G3
	128MB	128MB
浏览器	Internet Explorer 6 或更新版本	Safari
硬盘空间	750MB 注释: 用于捆绑软件安装。	800MB 注释: 用于捆绑软件安装。
光盘驱动器	要求	
显示器	XGA 1024×768	
	<ul style="list-style-type: none"> Windows: 只有在预先安装了 Windows Vista、XP 或 2000 的计算机上才能保证工作正常。 要从 Windows XP 升级到 Windows Vista, 请先卸载 Canon 喷墨打印机捆绑的软件。 某些功能可能无法与 Windows Media Center 一起使用。 Macintosh: 必须将硬盘格式化为 Mac OS Extended (Journaled) 或 Mac OS Extended。 需要 Internet Explorer 7 或更新版本以安装 Easy-WebPrint EX。 	

电子手册的附加系统要求	
Windows	Macintosh
浏览器: Easy Guide Viewer 注释: 必须安装 Internet Explorer 6 或更新版本。根据所用操作系统或 Internet Explorer 的版本, 电子手册可能无法正确地显示。建议使用 Windows Update 保持操作系统是最新的。	浏览器: Easy Guide Viewer 注释: 根据所用操作系统或 Safari 版本的不同, 电子手册可能无法正确地显示。建议保持操作系统是最新的。

规格如有变动, 恕不另行通知。

关于耗材

耗材[墨水盒/墨盒(FINE Cartridge)]停止生产后5年之内还可以购买到。

重要事项

1. 电脑中显示的物体颜色和打印出的稿件的颜色可能会有差异, 这是因为显示器的色彩输出方式(包括色彩组合, 色彩还原等)与打印机不同。
2. 由于打印纸的种类不同, 色彩的再现范围和着色等有所变化, 有可能出现色调表现不同的情况。

原产地：泰国

进口商：佳能(中国)有限公司

地址：100005 北京市东城区金宝街89号 金宝大厦15层

以下墨盒与本机兼容。



www.canon.com.cn

修订日期：2009.05