



用户指南

适用于 Windows/Macintosh

B2200

感谢您购买Oki Data公司产品。

在安装、使用打印机之前，请务必认真详细阅读《用户指南》，并按要求正确安装、使用。
请妥善保管好《用户指南》以便日后能随时查阅。

前言

感谢您购买 OKI B2200 黑白页式打印机。

本公司尽力保证本文资料的完整性、准确性，并且确保其内容是全新的。对于不可抗拒影响所造成的后果，Oki Data Corporation（日本冲信息株式会社，以下简称“Oki Data”）概不负责任。本《用户指南》中提到的、由其他制造商制造的软件和设备如有变更，Oki Data 也不能保证《用户指南》中的资料仍然适用。提及的其他公司生产的软件产品，并不一定表示 Oki Data 予以保证。

我们将尽可能地保证文档的准确性和有用性，除此之外，Oki Data 不对外处包含的信息的准确性或完整性进行任何形式的担保，无论是明示的还是隐含的。

最新的驱动程序和用户指南可以从 Oki Data 中文网站上获得，网址是：

<http://www.okidata.com.cn>

●版权

Copyright © 2008, Oki Data. 保留所有权利。

未经 Oki Data 事先的书面许可，不得以任何形式或通过任何手段，复制、转载或翻译本指南的全部或部分内容。

请注意：

- 本《用户指南》所记述内容主要面向 Windows/Mac 用户。详细的最新信息，请访问 OKI 主页获取。
- 本《用户指南》所记述内容有时会进行若干变更，恕不预先通知。
- 请不要使用本《用户指南》中没有记述的方法操作本机。万一因此而发生违规操作而导致产品损坏以及人身事故等，Oki Data 将不负任何责任。
- 对因文献资料而产生的任何直接、间接和派生的损害、损失，Oki Data 及 Oki Data 的技术输出方概不负任何责任。
- 本产品供应中国大陆市场，由于设备规格不同，请不要在中国大陆以外的其它国家 / 地区使用本产品。
- 处理本产品（包含消耗品）所发生的垃圾废物或在废弃本产品时，请务必遵守用户所在国家 / 地区的有关垃圾处理法规的规定。
- 请注意本《用户指南》中所有屏幕截图皆为 Microsoft Windows XP / Mac OS X 环境下的屏幕图像。屏幕图像可能因您所使用的操作系统而有所不同，但原理一致。

●商标

- Oki, Oki Printing Solution 和 Microline® 是 Oki Electric Industry Company, Ltd. 的注册商标。
- Hewlett-Packard、HP® 和 LaserJet 是 Hewlett-Packard Company 的注册商标。
- Microsoft®、MS-DOS 和 Windows® 是 Microsoft Corporation 的注册商标。
- Apple、Macintosh®、Mac 和 Mac OS 是 Apple Inc. 的注册商标。
- 其他产品名称和商标名称分别是其各自所有者的商标或注册商标。



本产品符合 Council Directives 2004/108/EC (EMC) 和 2006/95/EC (LVD) 的要求，并符合该条例中为适应各成员国的有关电磁兼容性和低电压的类似法律而进行修正的部分。



本产品符合中华人民共和国“3C 强制认证”标准。

● 产品中有毒有害物质或元素的名称及含量

部件名称	有毒有害物质或元素					
	铅 (Pb)	汞 (Hg)	镉 (Cd)	六价铬 (Cr (VI))	多溴联苯 (PBB)	多溴二苯醚 (PBDE)
1、机械结构(电机、风扇、盖子、线等)	×	○	○	○	○	○
2、电源(标准打印机电源线)	×	○	○	○	○	○
3、主板	×	○	○	○	○	○
4、硒鼓	×	○	○	○	○	○
5、墨粉盒	○	○	○	○	○	○

○：表示该有毒有害物质在该部件所有均质材料中的含量均在 SJ/T11363-2006 标准规定的限量要求以下。
 ×：表示该有毒有害物质至少在该部件的某一均质材料中的含量超出 SJ/T11363-2006 标准规定的限量要求。
 × 的技术原因：以下情况之一，电子元器件的玻璃中含铅，或者快削钢中含有 0.35wt% 以下的铅，或者铜合金中含有 4wt% 以下的铅，或者铝中含有 0.4wt% 以下的铅。

● 环保期限标识的说明



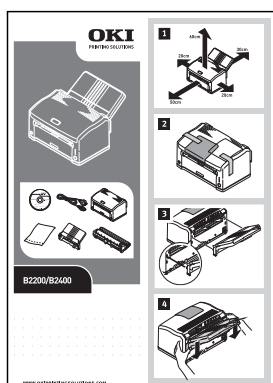
本标识适用于在中华人民共和国销售的电子信息产品，标识中央的数字为环保使用期限的年数。在遵守产品相关的安全和使用注意事项的前提下，从生产日期开始，在该年限内不会造成环境污染、并影响人身和财产。

回收声明

日冲商业（北京）有限公司承诺回收用户送回或邮寄回的废弃的本产品。关于具体的回收方式，请拨打热线电话：800-810-8498。本公司的联系地址请见封底。

本打印机提供的各种文档、软件资料

安装指南（印刷文件）



请务必首先阅读安装指南。

本安装指南包含有关设备的硬件连接及软件安装方面的信息，可以引导用户快速学会使用打印机。

用户指南（PDF 文件）



本用户指南为电子 PDF 文件格式，保存在打印机随机 CD-ROM 光盘中。

本用户指南提供打印机操作的详细信息，将指导您正确地完成打印机安装以及操作过程，从而可以充分利用打印机的许多高级功能。此外用户指南中还包括了故障诊断和维护的方法，以确保打印机始终处于最佳工作状态。在使用本打印机之前，请详细阅读本用户指南以确保正确安全地使用。

打印机软件（驱动程序）



保存在打印机随机 CD-ROM 光盘中。

打印机驱动程序就是应用计算机控制打印机的软件。用户需要安装打印机驱动程序，从而使各软件应用程序能够最大发挥打印机的性能优点。

本打印机驱动程序可在安装有 Windows Vista/Server 2003/XP/Me/98/2000 或 Mac OS 9.0-9.2.2, Mac OS 10.1-10.4.8 的计算机上运行。

→ 有关打印机驱动程序的安装方法请参见第28, 33页。

→ 有关驱动程序的各项目设置信息请参见第44页。



注意 打印机驱动程序不能在其它操作系统（OS）或非简体中文版的 Microsoft 操作系统下运行。

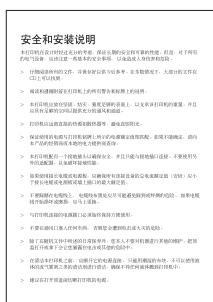


注释 本打印机最新的驱动程序和用户指南可以从 *Okidata* 网站 <http://www.okidata.com.cn> 上获得。

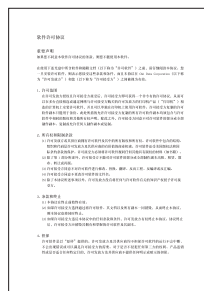
本打印机提供的其他资料以及提供品



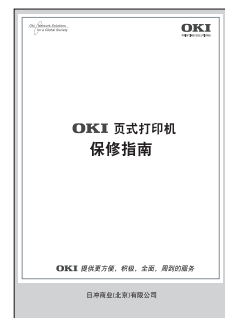
耗材警告信息



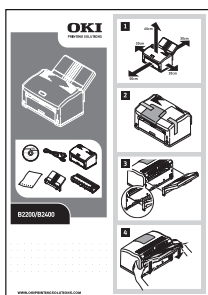
安全和安装说明



许可协议



保修指南



安装指南



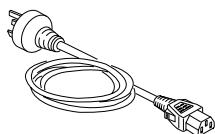
保修卡



合格证



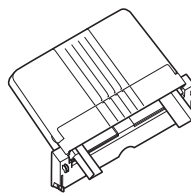
塑料袋



标准打印机电源线



光盘



纸盒

如何阅读本《用户指南》

本《用户指南》以电子PDF文件形式收录于随机CD-ROM 光盘中，可根据需要打印出来或在计算机上阅读。在计算机中用户可以使用Adobe Acrobat Reader 4.0 或以上的中文版本浏览光盘中保存的《用户指南》。



注释

- 本《用户指南》为随机 CD-ROM 光盘中“Manuals”文件夹下的“CHS”文件夹里面的“UserManual.pdf”文件。
- 打印机 CD-ROM 光盘中还提供了 Adobe Acrobat Reader 8.0 中文版的安装程序执行文件（路径：/MISC/Reader/AdobeRdr80_zh_CN.exe），用户可以安装该程序阅读《用户指南》。

阅读环境

Windows

- Adobe Acrobat Reader 4.0 或以上版本
- 显示器分辨率（桌面）：800 × 600 像素或更高
- 显示颜色量：16 位或更高

Macintosh

- Adobe Acrobat Reader 4.0 或以上版本
- 显示器分辨率（桌面）：800 × 600 像素或更高
- 显示颜色量：32,000 或更高

本指南中使用的术语或符号



警告

本指南中的“警告”按此格式显示。警告提供了附加信息，忽略这些信息有可能导致人员受伤。



注意

本指南中的“注意”按此格式显示。注意提供了附加信息，忽略这些信息有可能导致设备故障或损坏。



注释

本指南中的“注释”按此格式显示。注释提供了附加信息，作为对正文的补充，帮助您使用和了解此产品。



表示禁止触摸或小心触摸。



光盘标志。表示该文档资料或软件程序保存在打印机的随机 CD-ROM 光盘中。

目 录

安全注意篇	10
放置打印机的安全信息	11
电源方面的安全信息	13
使用与维护方面的安全信息	15
更换耗材时的安全信息	17
其它注意事项	18
安装基础篇	19
设置打印机	20
简介	20
主要部件	21
正视图和内部图	21
后视图及接口部	21
安装部件	22
打印机电源的打开和关闭	24
打开电源	24
关闭电源	25
打印测试页	26
连接到计算机	27
硬件连接	27
使用 USB 连接	27
Windows 下的安装	28
动作环境	28
使用 USB 连接	28
“即插即用”方式安装	28
“添加打印机”方式安装	30
Windows 驱动程序的删除	32
Macintosh 下的安装	33
动作环境	33
使用 USB 连接	33
Macintosh 驱动程序的删除	36
开始打印	37
纸张推荐	37
普通纸和信封	37

透明胶片和不干胶标签	37
明信片	38
装纸和出纸	38
装纸位置	38
出纸位置	38
打印步骤	39
Windows 中打印机驱动程序的设置	41
Macintosh 中打印机驱动程序的设置	42
高级应用篇	43
打印机驱动程序的应用	44
打印机驱动程序的应用	44
Windows 中打印机驱动程序的应用	44
Windows 应用程序下的打印设置	44
Windows 控制面板中的打印设置	46
Macintosh 中打印机驱动程序的应用	47
Macintosh 应用程序下的打印设置	47
方便的打印功能	49
在一张纸上打印多页文档（分版打印）	49
Windows 打印机驱动程序的应用	49
Macintosh 打印机驱动程序的应用	50
任意纸张尺寸的打印（自定义）	50
Windows 打印机驱动程序的应用	50
Macintosh 打印机驱动程序的应用	51
设置送纸方式	51
Windows 打印机驱动程序的应用	51
Macintosh 打印机驱动程序的应用	51
变更纸张大小	52
Windows 打印机驱动程序的应用	52
打印水印	53
Windows 打印机驱动程序的应用	53
逐份打印	54
Macintosh 打印机驱动程序的应用	54
高分辨率打印	55
Windows 打印机驱动程序的应用	55
Macintosh 打印机驱动程序的应用	55
省墨模式打印	55
Windows 打印机驱动程序的应用	55
Macintosh 打印机驱动程序的应用	55
调整打印浓度	56
Windows 打印机驱动程序的应用	56
Macintosh 打印机驱动程序的应用	56

更改图像打印效果.....	57
Windows 打印机驱动程序的设置.....	57
Macintosh 打印机驱动程序的设置.....	57
保存打印机驱动程序的设置.....	58
Windows 打印机驱动程序的设置.....	58
变更打印机的初始设置.....	59
Windows 打印机驱动程序的设置.....	59
Macintosh 打印机驱动程序的设置.....	59
将数据打印到文件.....	60
Windows 打印机驱动程序的设置.....	60
取消打印作业.....	61
Windows 打印机驱动程序的设置.....	61
Macintosh 打印机驱动程序的设置.....	61
实用软件介绍.....	62
Windows 中的实用软件.....	62
状态监视器.....	62
软件的安装.....	62
软件的卸载.....	63
状态监视器的使用方法.....	63
Macintosh 中的实用软件.....	65
B2000 Series Menu Setup.....	65
软件的安装.....	65
启动.....	66
管理维护篇.....	67
打印机菜单的变更方法.....	68
Windows 中的变更方法.....	68
Macintosh 中的变更方法.....	69
打印机的菜单功能.....	70
打印机菜单.....	70
打印设置.....	71
打印一份打印机菜单信息表.....	71
打印机的维护.....	72
耗材管理.....	72
纸张处理.....	72
可以使用的打印介质.....	72
打印介质的保管方法.....	74
更换耗材.....	74
耗材订购详细信息.....	74
墨粉盒使用寿命.....	74
何时更换墨粉盒.....	75

更换墨粉盒	75
硒鼓使用寿命	77
何时更换硒鼓	77
更换硒鼓	78
生成清洁页	80
通过打印机生成清洁页	80
通过计算机生成清洁页	80
清洁打印机	81
清洁 LED 打印头	81
搬运打印机	82
故障处理	83
清除卡纸	83
出现故障时	85
安装时的问题	85
Windows 安装问题	85
Macintosh 安装问题	86
一般问题	86
打印不清楚	87
送纸异常	90
Windows 下无法打印	91
Macintosh 下无法打印	92
附录	93
规格	94
主要规格	94
外型尺寸	95
平面图	95
正面图	95
侧面图	95
接口规格	96
USB 接口规格	96
打印范围和打印精度	97
服务支持	98
Oki 中国维修服务中心	98
索引	99

安全注意篇

OKI
PRINTING SOLUTIONS
B2200

本篇介绍打印机安装使用维护方面的安全信息。请务必详细阅读，并理解其内容后，遵守有关安全注意事项使用打印机。

- 放置打印机的安全信息 11
- 电源方面的安全信息 13
- 使用与维护方面的安全信息 15
- 更换耗材时的安全信息 17
- 其它注意事项 18

使用本打印机之前，请认真阅读本《用户指南》中提供的安全信息和注意事项，以确保正确安全使用。

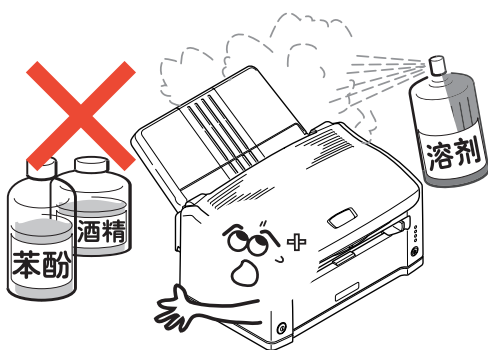
放置打印机的安全信息



警告

如果忽视本安全警告，可能会导致触电/火灾、人身伤亡或设备损坏。

- 打印机包装用的塑料袋在取下后请保存在儿童不能触及之处，以免缠住头部造成窒息。

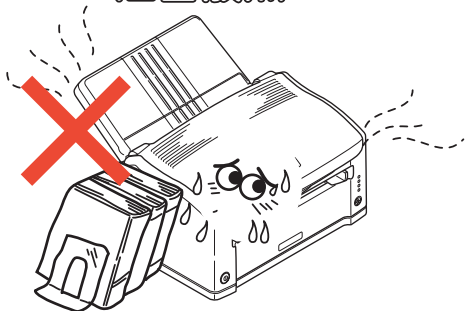


- 禁止将打印机存放在酒精、油漆稀释剂等易燃物品附近，如果易燃物品渗入打印机，将会导致火灾或触电。

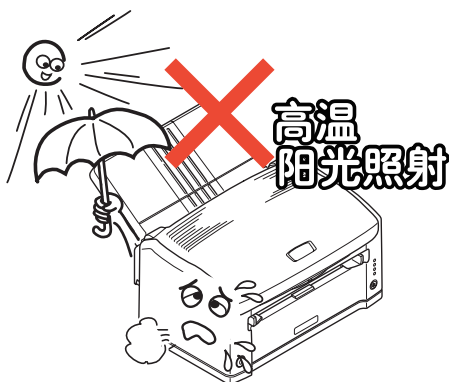
- 禁止把打印机放在容易产生化学反应的危险场所，如实验室等。否则可能会导致触电/火灾或损坏设备。

- 请不要将打印机放在儿童手可触及之处，以免导致儿童受伤。

阻塞散热



- 请不要让任何物品堵塞或遮盖本打印机的散热口，避免导致排热出现阻碍而引起火灾或设备损坏。



- 禁止把打印机放置于潮湿，多尘，阳光直射，靠近热源或有腐蚀性气体的地方。存放在这些地方有可能导致火灾或触电。请将本打印机放置在温度为10至32℃左右，相对湿度为20%至80%（无冷凝）的环境下打印。

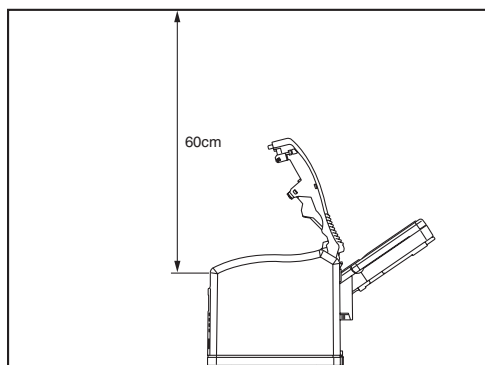
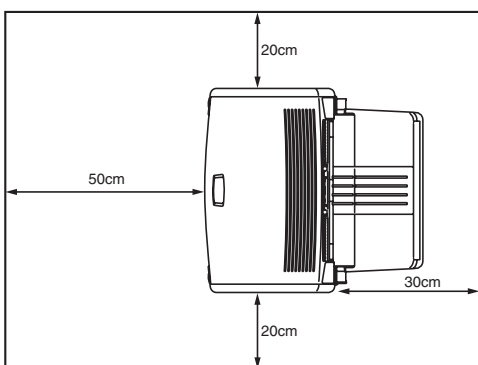
注意

忽视以下安全提示，将有可能导致人身伤害或设备损坏。

- 本打印机净重约4.8公斤，搬运打印机时请握住打印机的两侧，以免打印机滑落导致人身伤害或设备损坏。
- 请不要在打印机上放置其他物品，如金属物、水杯、盆栽等。如果有异物或液体不慎进入本打印机，请立即关闭打印机电源开关，并拔下电源线，然后与本地的OKI授权经销商联系或求助OKI技术服务中心（请参见第98页）。
- 禁止在室外放置或使用本打印机。
- 请不要将打印机安放在有强磁场发生的地方，如扬声器附近等。
- 请不要将打印机放置在密室等通风换气性差的场所。

- 将本打印机放于能够承受4.8公斤以上重量并且平坦稳定的平面上。否则有可能因打印机放置不稳或超重而导致设备损坏或人身伤害。

- 放置打印机时请按要求的各方距离，在其周围留出足够的空间，以保证正常通风和工作空间。



- 请不要将打印机放置在地毯或绒毛类物品上面，以免纤维和灰尘进入打印机引起火灾。
- 请将打印机与显示器和电视机分开放置，以免影响显示器或电视机接收。
- 打印机应避免放在易落灰尘的地方，灰尘的积累会导致本打印机无法正常工作。

电源方面的安全信息

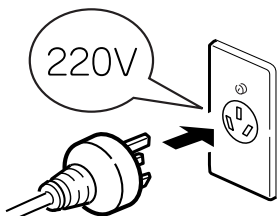


警告

如果忽视本安全警告，可能会导致触电/火灾、人身伤亡或设备损坏。

- 本打印机使用AC220-240V $\pm 10\%$ ，50/60Hz $\pm 2\text{Hz}$ 三相交流电插头，请务必确认适合本打印机使用的电源后方可接通电源。否则，可能会引起火灾/触电或导致设备损坏。

→ 有关用户所使用的电力种类，请向当地电力公司咨询。

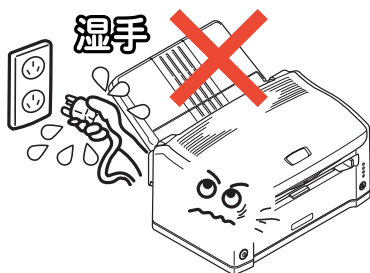


- 本打印机仅供应中国大陆市场，由于设备规格与电力规格、电源插座等不同，请不要在中国大陆以外的国家/地区使用本打印机。

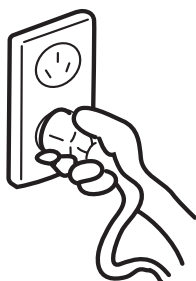
- 在连接或拔下电源线时请务必关闭打印机电源开关，否则可能导致火灾或触电。

- 插拔电源线时请务必握住电源插头，否则可能导致火灾或触电。

- 切勿用湿手插入或拔下电源线，避免触电。

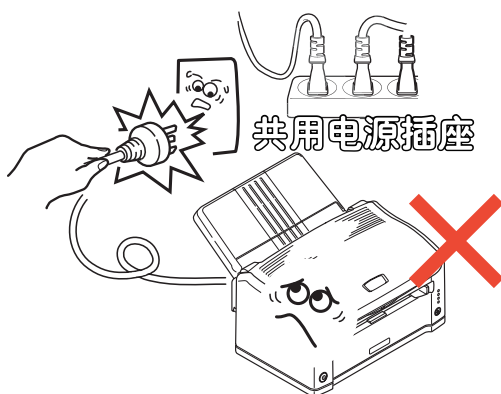


- 请务必将电源插头完全插入到电源插座中，避免电源插头与其他金属物接触导致火灾或触电。

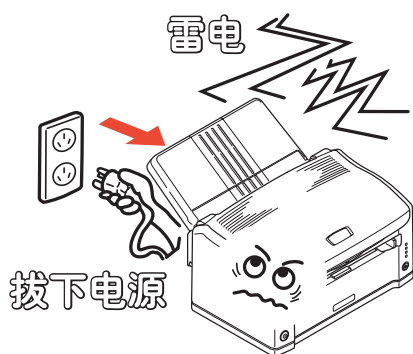


- 禁止改装、损坏、拉扯电源插头和电源线。切勿将重物置于电源线上。切勿使用破损的电源线，否则可能导致电源线损坏，发生火灾或触电。

- 禁止本打印机与其他电器（如空调机、打印机等）共用一个电源插座（如延长线，多插口插座等），否则可能导致火灾或触电。



- 尽量使电线和插座远离热源，避免电源线保护皮损坏，导致火灾或触电。



- 请避免使电源线打结或捆扎电源线，否则电源线有可能折断并导致火灾或触电。
- 请定期拔下电源插头清洁插头上的积尘和脏物。在温差和湿度较大的环境下，电源插头有可能被腐蚀导致供电不稳或火灾。
- 雷雨天气时请不要使用打印机，并且从电源插座上拔下打印机电源插头，否则会因雷电导致火灾或触电。

- 电源插头和插座附近禁止放置杂物，以便遇到紧急情况时能够迅速拔下电源插头。否则，将有可能导致火灾或触电。
- 请务必使用本打印机附属的电源线，避免因电源线形状与规格不同而导致漏电，火灾或触电。



注意

忽视以下安全提示，将有可能导致人身伤害或设备损坏。

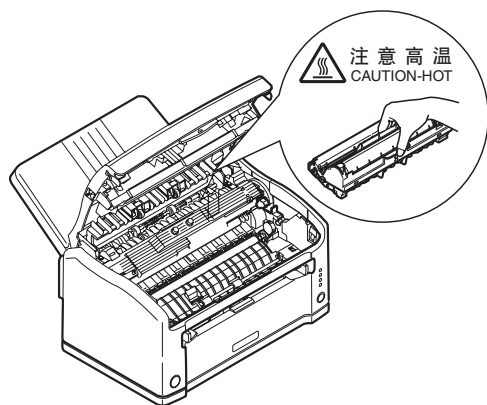
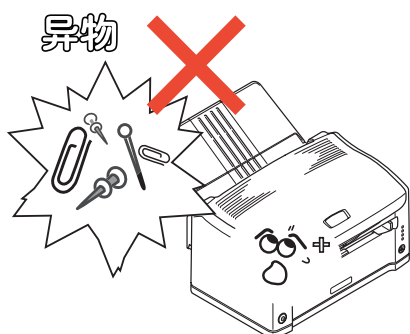
- 请不要在电源不稳定的环境下使用变压器等。
- 本打印机的最大功耗为660W，请确认电量充足。
- 使用UPS（不间断电源）时无法保证设备正常工作，因此请不要使用不间断电源，否则可能会导致火灾。
- 请先关闭打印机左侧的电源开关，然后拔下电源插头。切勿在本打印机工作状态下关闭电源。否则，可能导致卡纸故障或设备损坏。
- 当发生突然停电情况时，请立即关闭电源开关并拔下电源插头。
- 请避免本打印机与复印机、电视机等电器设备共用同一电源，否则，设备之间的电力消耗和互相电波干扰可能会导致本打印机无法正常工作。
- 在关闭电源或拔下电源插头后，至少要等待5秒钟以上的时间后方可再次接通电源。
- 发生下列情况时，请关闭电源并拔下电源线：
 - 液体进入打印机内部时。
 - 按照打印机《用户指南》使用方法仍然无法正常操作打印机时。
 - 按照故障排除中所记述的方法仍然不能排除故障时。
 - 不慎将打印机摔落或损坏了打印机时。
 - 打印机工作性能明显异常或需要维修时。
 - 长期不使用打印机时。

使用与维护方面的安全信息

**警告**

如果忽视本指南中的安全警告，可能会导致触电/火灾、人身伤亡或设备损坏。

- 切勿在打印机电源打开时触摸打印机内部，否则可能会因内部高电压导致触电，或因内部传动装置移动夹住手指导致受伤。
- 在打印机附近切勿使用易燃性喷雾剂。易燃喷雾剂如果进入到打印机内部，接触到高温部件可能会导致火灾。
- 在使用打印机过程中发现机盖过热、冒烟闻到异味，或者打印机发出异常噪声，请立即关闭打印机电源，拔下电源插头，并及时与OKI所授权当地经销商或OKI技术服务中心联系（请参见第98页），在以上情况下如果继续使用本打印机可能会导致火灾或触电。
- 如果有水等液体进入到打印机内部，请立即关闭打印机电源，拔下电源插头，并及时与OKI所授权当地经销商或OKI技术服务中心联系（请参见第98页），在以上情况下如果继续使用本打印机可能会导致火灾/触电。
- 如果有曲别针，订书钉等金属物掉入本打印机内部时，请立即关闭打印机电源然后小心取出。金属异物有可能在机器内部引起火灾或漏电。用户自身无法解决时，请联系OKI授权经销商或OKI技术服务中心（请参见第98页）。



- 请不要向打印机散热口插入物品，否则可能会导致火灾/触电。
- 清洁打印机内部时，务必在关闭电源10分钟左右待定影器完全冷却后方可触摸打印机内部，否则，可能导致烫伤。
- 除了《用户指南》所记述的方法之外，禁止用户擅自修理、拆卸本设备。本设备内部没有任何用户自身可以维修的部件，如果需要维修时请与OKI授权经销商或OKI技术服务中心联系（请参见第98页）。否则可能会导致触电/火灾、人身伤害或设备损坏。
- 清洁本打印机外部时，可以用布蘸上水或中性清洗剂拧干后擦拭，禁止使用易燃溶剂，如酒精、苯酚或油漆稀释剂等化学清洁剂。否则，可能会因化学清洁剂渗入机器内部而导致部件损坏而无法正常工作，或因打印机内部高温导致易燃物发生火灾。
- 由于打印机掉落导致机盖损坏，请立即拔下打印机电源，不要再继续使用本打印机，然后及时与OKI所授权当地经销商或OKI技术服务中心联系维修（请参见第98页），否则可能会导致火灾/触电或人身伤害。
- 清洁打印机之前，请务必关闭电源并拔下电源插头。否则，在清洁本打印机时可能会无意启动打印机，而导致受伤或触电/火灾的发生。

**注意**

忽视以下安全提示，将有可能导致人身伤害或设备损坏。

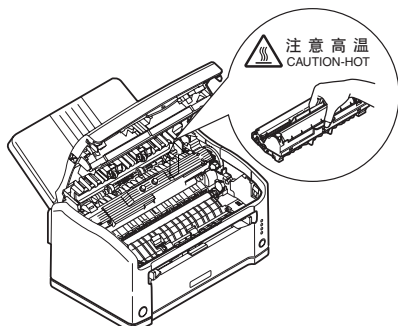
- 添加纸张，开/闭打印机纸盒及顶盖时请小心避免夹手。
- 取出卡纸时，请在关闭电源10分钟左右，待打印机内部冷却后进行。请注意不要被部件夹住手或刮伤手部。取出卡纸后请立即洗净手上沾污的墨粉。
- 请一定要完全清除卡纸碎片，否则，卡纸碎片滞留在打印机内可能会导致机内过热而发生火灾。
- 请严格遵守《用户指南》中所记述的使用纸张范围，禁止使用过厚或过薄的纸张，以免打印机出现故障。

更换耗材时的安全信息



警告

如果忽视本安全警告，可能会导致触电/火灾、人身伤亡或设备损坏。



- 更换墨粉盒或硒鼓时，请务必关闭电源并拔下电源插头，如果打印机刚结束工作，请务必等待10分钟左右，待定影器完全冷却后进行。否则会因定影器高温导致烫伤，或由于打印机误启动夹手受伤，并有发生火灾/触电的危险。
- 严禁把墨粉盒或硒鼓投入火中焚烧，否则可能因为高温爆炸而导致人身事故。
- 请把耗材和更换后废弃的耗材保管在儿童触摸不到的地方。如果儿童不慎吸入墨粉，请立即与医生联系。



注意

忽视以下安全提示，将有可能导致人身伤害或设备损坏。

- 请遵守用户所在国家/地区的有关废弃物处理的法规，尽快处理更换后的废耗材。
- 请使用OKI打印机专用耗材，否则，将可能导致本打印机故障或损坏。
- 更换墨粉盒时请注意不要吸入墨粉，如果不小心吸入了墨粉或者墨粉进了眼睛，可以用水漱口或者用冷水冲洗眼睛，并立即向医生求助。同时也请避免墨粉弄脏衣物和打印机附近物品。
- 更换墨粉盒与更换硒鼓后，请务必按打印机所标示的位置放回墨粉盒与硒鼓。如果放置的位置发生错误，将导致打印机无法正常打印。
- 禁止使用易燃挥发性化学溶剂以及清洁剂清洁LED打印头，否则可能会损坏LED打印头。
- 切勿使硒鼓暴露在日光下，室内光下切勿超过5分钟以上，否则，将会导致硒鼓故障。
- 切勿触摸硒鼓部件绿色筒部分，否则可能导致硒鼓故障。

其它注意事项

◆使用本设备打印图像时的法定界限

打印或使用以下文件的复制品有可能会触犯法律。此处提供的为不完全清单，详细内容请向相关法律顾问咨询。

- | | |
|----------------|--------------------------|
| ◇ 纸币 | ◇ 粮票 |
| ◇ 汇票 | ◇ 护照 |
| ◇ 存款凭证 | ◇ 移民证 |
| ◇ 邮票（盖销或未盖销） | ◇ 国内印花税票（盖销或未盖销） |
| ◇ 识别标记或徽章 | ◇ 债券或其它债券凭证 |
| ◇ 选征兵役证或征兵证 | ◇ 股票凭证 |
| ◇ 政府部门发行的支票或汇票 | ◇ 版权所有的著作或未经版权所有者许可的艺术作品 |
| ◇ 机动车驾驶执照和驾驶证 | |
| ◇ 旅行支票 | |

安装基础篇



本篇介绍打印机的基础设置以及与计算机连接的基本方法，同时通过对打印纸张设置及基本打印步骤的介绍可以使用户初步理解并能够使用本打印机。

设置打印机

- 简介 20
- 主要部件 21
- 安装部件 22
- 打印机电源的打开和关闭 24
- 打印测试页 26

连接到计算机

- 硬件连接 27
- Windows 下的安装 28
- Macintosh 下的安装 33

开始打印

- 纸张推荐 37
- 装纸和出纸 38
- 打印步骤 39

设置打印机

简介

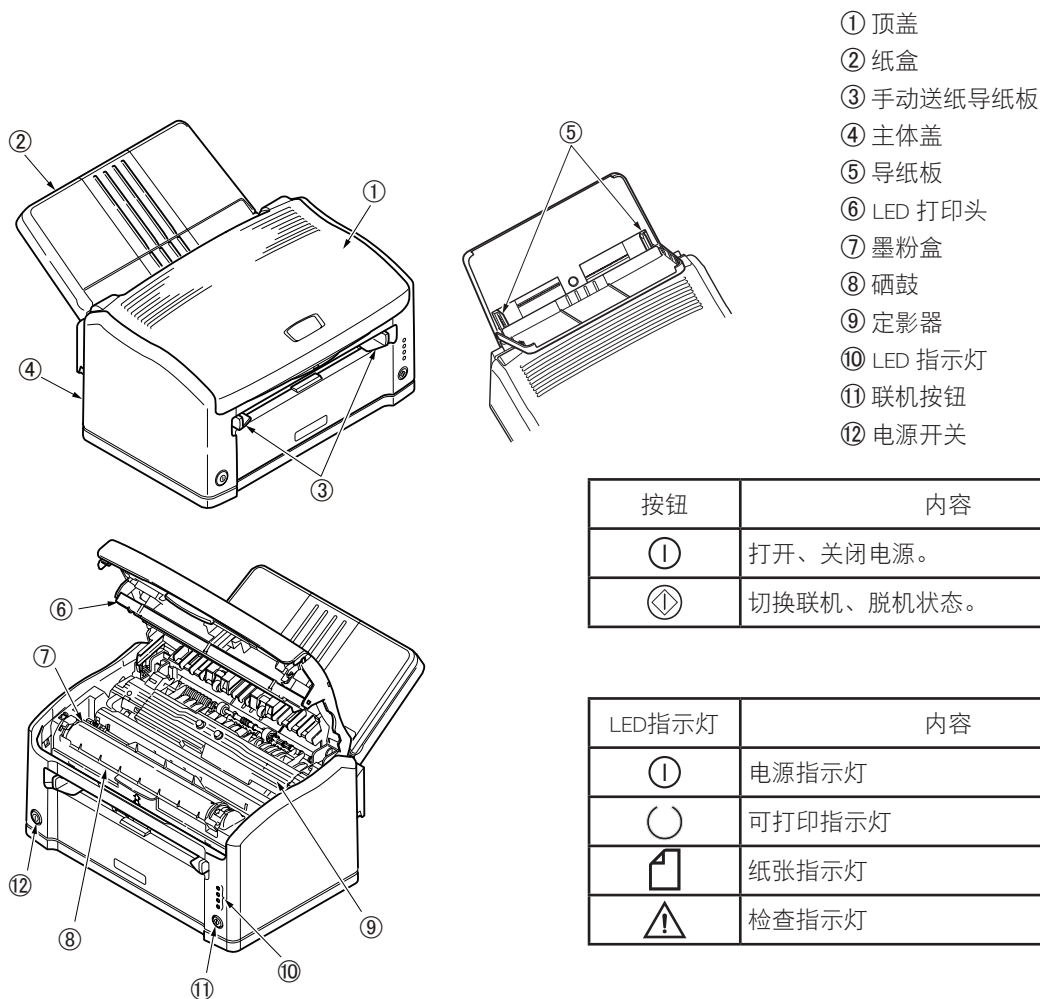
B2200 台式打印机外形小巧，可根据工作需要放置在任何方便使用的地方，并能够提供清晰、高质量、快速的打印服务。

本打印机主要特点如下：

- B2200型号标配8 MB内存。
- 最快每分钟可打印 20 页。
- 纸盒可容纳 150 张纸，使打印机随时保持准备就绪状态。
- 手动送纸器专用于打印非标准纸张、信封或透明胶片等。
- 输出容量多达 30 张纸，适用于多页文件。
- 分辨率高达 1200x600 dpi，打印文字与图片清晰生动。
- USB接口连接可使打印机快捷地连接到计算机。

主要部件

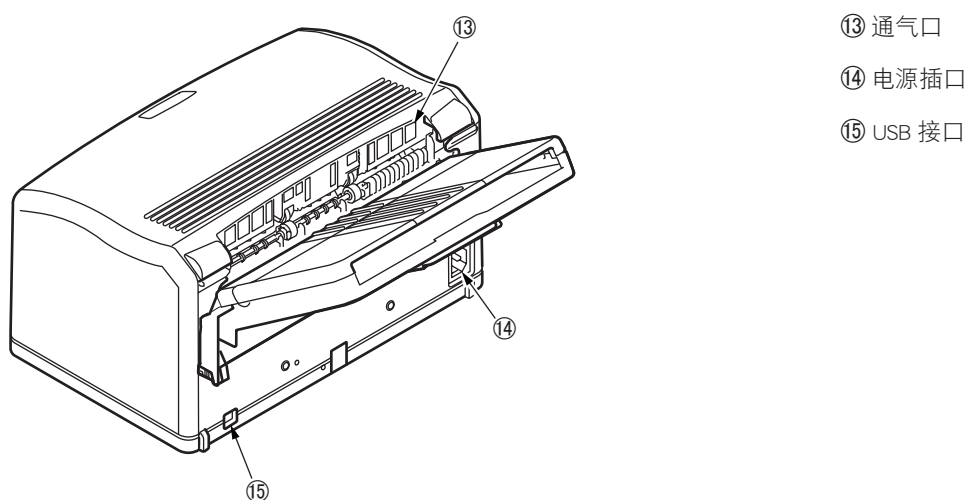
正视图和内部图



按钮	内容
①	打开、关闭电源。
⏪	切换联机、脱机状态。

LED指示灯	内容
①	电源指示灯
○	可打印指示灯
📄	纸张指示灯
⚠️	检查指示灯

后视图及接口部

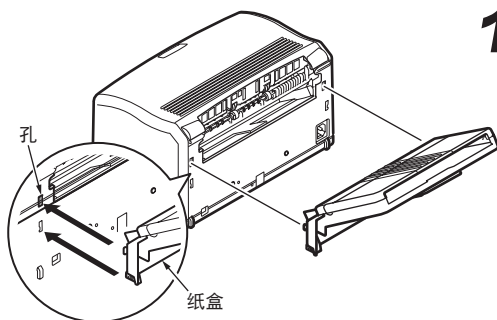


安装部件

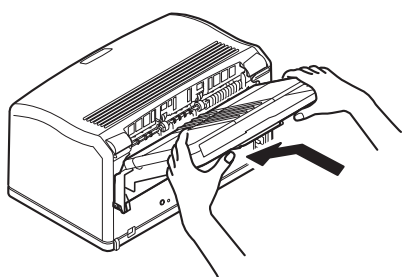
⚠ 注意

连接电源线前，请务必按照以下内容操作。

1 安装纸盒。



- 1-1. 将纸盒上方的左右 2 处突起插入打印机背面的沟槽中。
- 1-2. 再将纸盒下方的左右突起处插入打印机左右两侧的孔中。

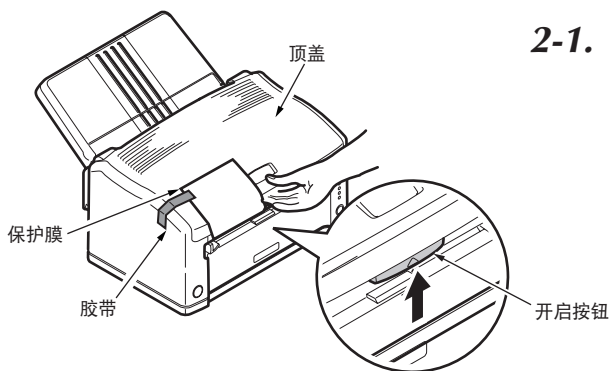


- 1-3. 将纸盒向斜下方插进。

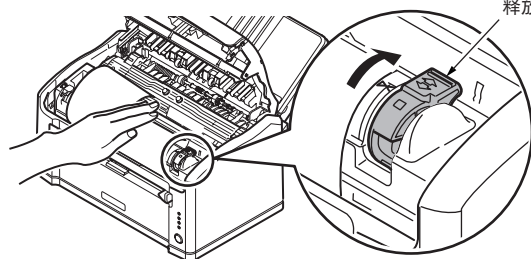
⚠ 警告

拆卸纸盒时，请将下方左右突起处由外向内按住，将其取下。

2 安装硒鼓。



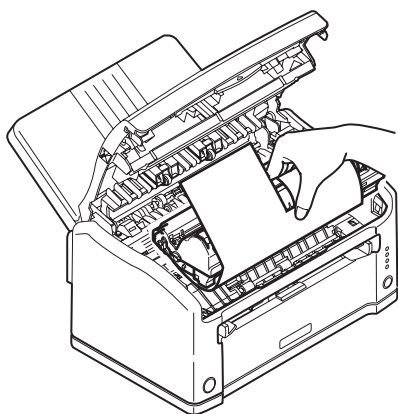
- 2-1. 撕掉粘在顶盖上保护膜的橙色胶带，按下开启按钮，打开顶盖。



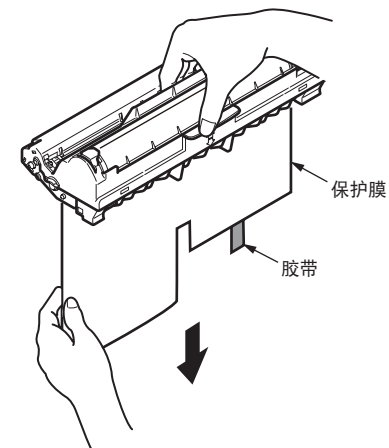
- 2-2. 为了使墨粉盒能够固定，请用手轻轻摁住墨粉盒的上部，将墨粉盒右侧的蓝色释放杆如左图所示方向旋转。（释放杆的“△”和硒鼓的“△”位置保持一致。）

⚠ 注意

如果墨粉盒没有正确固定，则会降低打印效果。



2-3. 撕掉保护膜的胶带。



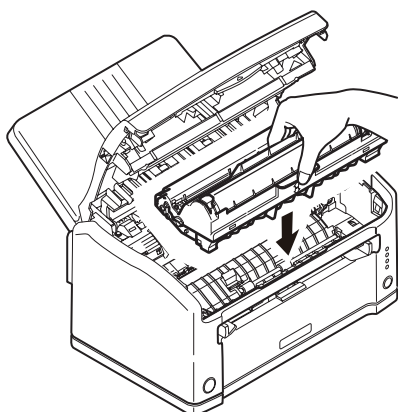
2-4. 握住硒鼓并解除锁定。

2-5. 轻轻取出硒鼓。

2-6. 抽出保护膜。

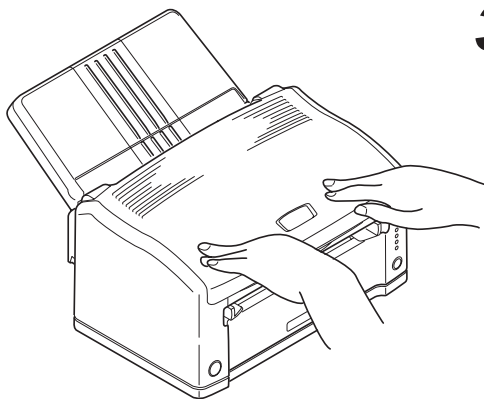
⚠ 注意

- 由于硒鼓（绿色筒部分）表面很容易受损，安装时要注意。
- 请不要将硒鼓放在阳光直射和强光（大约 1500 勒克司以上）的地方，即便在室内的照明灯下也不要放置超过 5 分钟。



2-7. 轻轻放回硒鼓。

2-8. 向下按住硒鼓的左右两侧直至有喀嚓声响起。



3 关闭顶盖。

3-1. 请用两只手按住顶盖的左右两侧关闭。

⚠ 注意

无法关闭顶盖的时候，请确认硒鼓和墨粉盒安装是否正确。

打印机电源的打开和关闭

打开电源

⚠ 注意

- 请在以下电源条件下使用打印机：交流（AC）220 ~ 240 V ± 10%，50/60 Hz ± 2 Hz。
- 连接电源线前请首先详细阅读“安全注意篇”有关电源方面的注意事项（请参见第 13 页）。

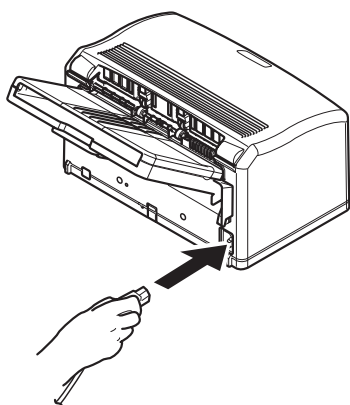
1 连接电源线。

⚠ 注意

- 请勿在纸盒上放置任何物体。
- 请勿用手接触出纸部位。

1-1. 将电源线与打印机连接。

1-2. 将电源插头插入到电源插座中。



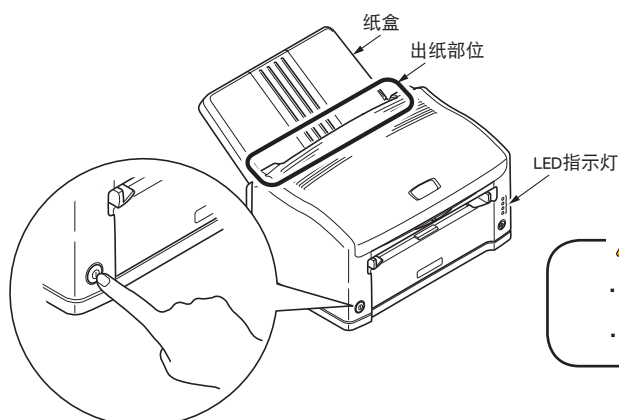
2 按下电源开关。

①（电源）指示灯点亮。

完全启动后，①（电源）指示灯和 ○（可打印）指示灯同时点亮。

⚠ 注意

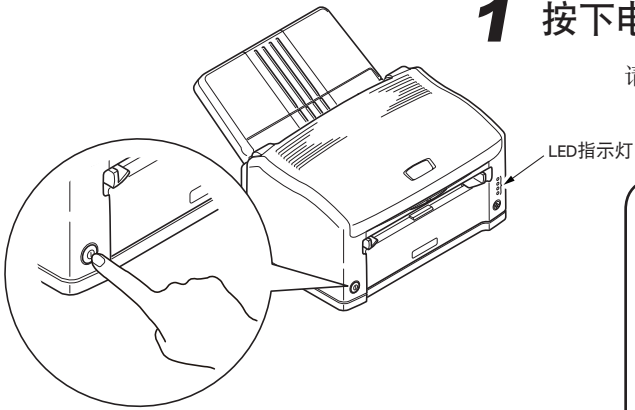
- 请勿在纸盒上放置任何物体。
- 请勿用手接触出纸部位。



关闭电源

1 按下电源开关。

请确认 LED 指示灯全部熄灭。



注意

- 打印过程中请勿切断电源，以免造成卡纸故障。
- 关闭打印机之后，在下次重新开启打印机之前其间隔时间至少为 5 秒钟，以便使打印机内部电平有足够时间降下来。如果间隔时间太短容易导致打印机故障。
- 连休或长时间不使用打印机时，请拔下电源线。

注释

本打印机即使长时间（超过 4 周）拔下电源插头放置，也不会导致故障。

连接到计算机

硬件连接

可使用USB缆线将本打印机连接到计算机上使用。

→ 有关硬件连接的具体方法及步骤，请参见《安装指南》。



警告

在连接电源线或者其他任何接口电缆之前请确保关闭打印机开关和交流电源开关。

使用 USB 连接

USB 接口具有以下几个限制：

- 不支持 MS-DOS，Windows 95/3.1/NT4.0/NT3.51 操作系统。
- 不支持从 Windows 95/3.1 中升级过来的 Windows 98 操作系统。
- 在打印过程中不得断开 USB 缆线。
- 不能快速断开和接上 USB 缆线。在重新接上或者断开接线之前至少等待 5 秒钟。
- 当同时连接有其他 USB 兼容设备时，不能保证打印机正常工作。
- 使用 USB 集线器时，请连接到与计算机直接相连的 USB 集线器上。
- 要使用 USB2.0 模式，所使用的计算机必须是 Windows Vista/XP/2000 系统，搭载有支持 USB2.0 的接口，并且需要安装 Microsoft 公司发布的 USB2.0 驱动程序。
- 请确认所使用的计算机支持 USB。

在关闭计算机电源和打印机电源的情况下，使用USB缆线把计算机连接到打印机后面的USB接口中。

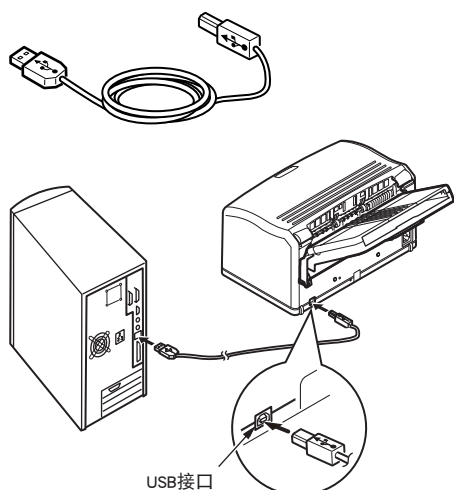


注意

本打印机不随机提供 USB 缆线，请用户自行购买符合打印机规格的 USB 缆线。

使用的USB缆线必须符合USB2.0规格，其长度不得超过5米，其连接需要屏蔽电缆，我们推荐使用双绞线以防止干扰。

一旦连接好之后，启动计算机，在Windows 2000/XP/Vista下计算机能够自动安装Microsoft USB驱动程序。



1 准备 USB 缆线。

2 连接 USB 缆线。

2-1. 将 USB 缆线插入打印机的 USB 接口。

2-2. 将 USB 缆线插入电脑的 USB 接口。

Windows 下的安装

本部分只对计算机环境下驱动程序的安装与系统设置进行说明。

→ 有关硬件连接的具体方法，请参见《安装指南》。

动作环境

- Windows Vista/Server 2003/XP/Me/98/2000。
- IBM PC/AT 兼容机，搭载支持 USB2.0 的接口。

注意

不能在 Windows 3.1/95/NT3.51 下安装。

注释

下文如无特殊说明，操作全部以 Windows XP 环境为例进行说明。因所用系统或环境的不同，有些操作步骤或屏幕画面可能会稍有不同。

使用 USB 连接

在 Windows Vista/XP/Server 2003 下使用 USB 连接打印机时，可以选择“即插即用”和“添加打印机”两种方式安装。如果采用“添加打印机”方式安装，那么在每次启动打印机和 Windows Vista/XP/Server 2003 时都会出现“找到新的硬件向导”画面。因此在 Windows Vista/XP/Server 2003 中首次安装打印机驱动程序时，请务必选择“即插即用”安装方式。

在 Windows 2000 下安装打印机时，可以直接启动打印机随机 CD-ROM 光盘中的打印机驱动程序，按照画面指示进行操作。

注意

在 Windows Vista/XP/Server 2003/2000 下安装时必须具有计算机管理员的权限。

下文如无特殊说明，均以 Windows XP 下的操作为例进行说明。根据所用系统和环境的不同，有些操作步骤可能会稍有不同。

“即插即用”方式安装

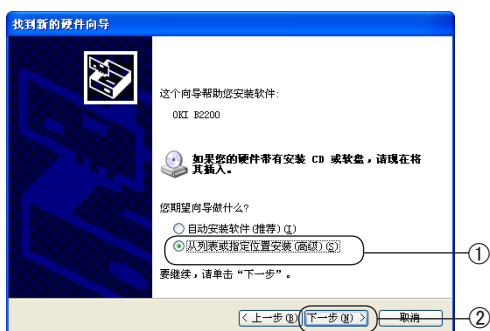
1 打开计算机电源，启动 Windows。

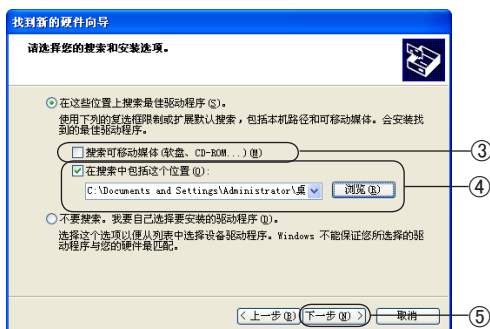
2 安装打印机驱动程序。

2-1. 打开打印机的电源。

2-2. 如果出现“找到新的硬件向导”画面，选择“从列表或指定位置安装（高级）”①，单击“下一步”按钮②。

如果不出现该画面，请参见第 85 页中“Windows XP/Server 2003 下不显示 [找到新的硬件向导]”的说明。

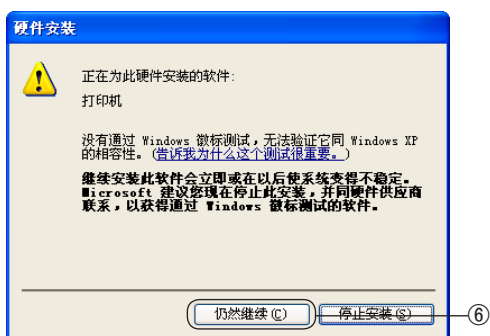




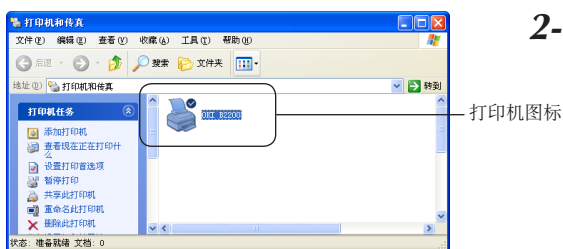
- 2-3. 将打印机随机 CD-ROM 光盘装入到光驱中。
- 2-4. 选择“在这些位置上搜索最佳驱动程序”，取消“搜索可移动媒体（软盘、CD-ROM ...）”的复选框 ③。
- 2-5. 选中“在搜索中包括这个位置”复选框，输入驱动程序所在位置。或者单击“浏览”指定驱动程序所在位置 ④。单击“下一步”按钮 ⑤。

驱动程序所在路径为：

光盘盘符：\CHS\winxp2k\PCL



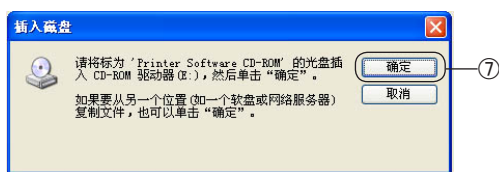
- 2-6. 显示“硬件安装”画面，单击“仍然继续”按钮 ⑥。开始复制文件。
- 如果显示“插入磁盘”画面，则执行步骤 2-10。



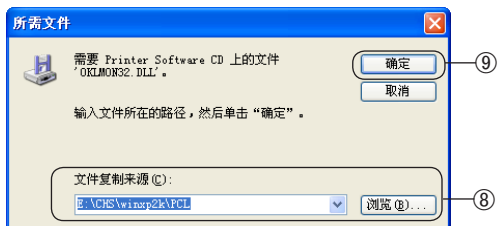
- 2-7. 单击“完成”按钮。
- 2-8. 选择“开始”-“控制面板”，单击“打印机和其它硬件”。
- 2-9. 单击“或选择一个控制面板图标”中的“打印机和传真”。确认显示了安装的打印机图标。

安装过程到此结束。

上接步骤 2-6



- 2-10. 如果出现“插入磁盘”画面，则在光驱中装入打印机随机 CD-ROM 光盘，单击“确定”按钮 ⑦。



- 2-11. 在“文件复制来源”画面中输入驱动程序所在位置，或者单击“浏览”指定驱动程序所在位置 ⑧。单击“确定”按钮 ⑨。

驱动程序所在路径为

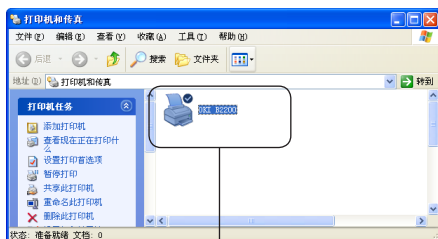
光盘盘符：\CHS\winxp2k\PCL

开始复制文件。

2-12. 单击“完成”按钮。

2-13. 选择“开始”-“控制面板”，单击“打印机和其它硬件”。

2-14. 单击“或选择一个控制面板图标”中的“打印机和传真”。
确认显示了安装的打印机图标。



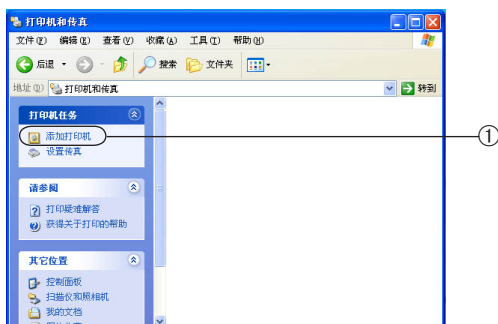
打印机图标

安装过程到此结束。

→ 用户可以参见第39页的说明进行打印。

“添加打印机”方式安装

1. 打开计算机的电源，选择“开始”-“控制面板”，单击“打印机和其它硬件”。
2. 单击“或选择一个控制面板图标”中的“打印机和传真”。
3. 单击窗口左侧的“打印机任务”-“添加打印机”①。



4. 在“添加打印机向导”画面，单击“下一步”按钮。
5. 选择“连接到此计算机的本地打印机”，单击“下一步”按钮。



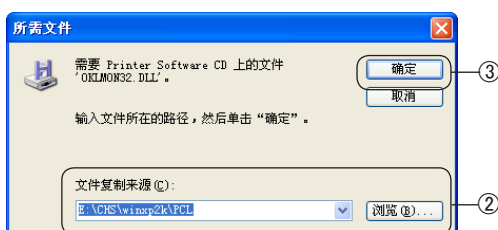
注意

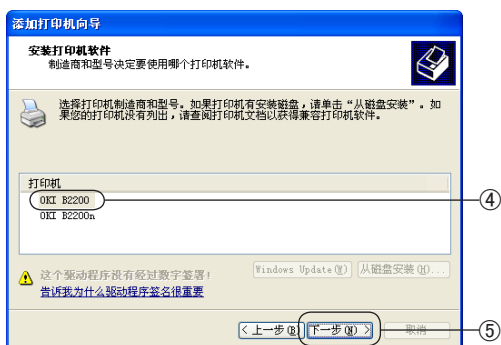
请取消“自动检测并安装即插即用打印机”复选框。

6. 在“使用以下端口”画面选择“USBXXX”（XXX 为端口编号），单击“下一步”按钮。
7. 单击“从磁盘安装”按钮。
8. 将打印机随机 CD-ROM 光盘装入到光驱中。
9. 在“文件复制来源”画面中输入驱动程序所在位置，或者单击“浏览”指定驱动程序所在位置②。单击“确定”按钮③。

驱动程序所在路径为：

光盘盘符：\CHS\winxp2k\PCL





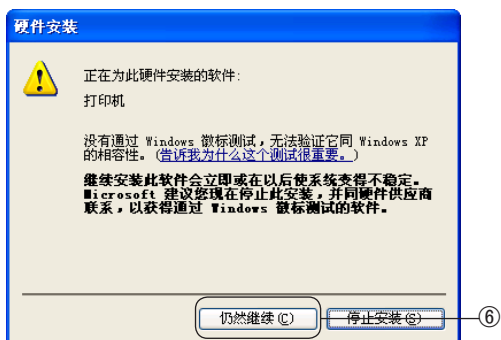
10. 选择打印机型号④，单击“下一步”按钮⑤。

11. 确认打印机名称，在“是否希望将这台打印机设置为默认打印机？”中选择“是”，单击“下一步”按钮。



注释

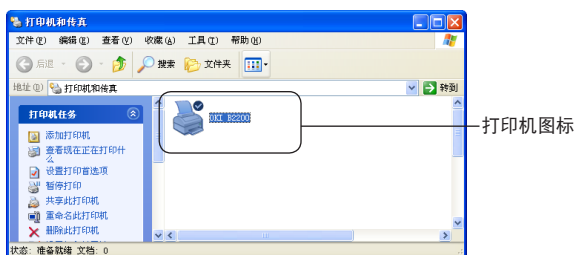
如果显示出“打印机共享”的确认画面。选择“不共享这台打印机”，单击“下一步”按钮。



12. 在“要打印测试页吗？”中选择“否”，单击“下一步”按钮。

13. 单击“完成”按钮。

14. 如果显示“硬件安装”画面，单击“仍然继续”按钮⑥。开始复制文件。



在“打印机和传真”文件夹中显示出安装的打印机图标。

安装过程到此结束。

→ 用户可以参见第39页的说明进行打印。

Windows 驱动程序的删除

注意

在 Windows Vista/XP/Server 2003/2000 下删除时必须具有计算机管理员的权限。

操作步骤如下所示：

1. 选择“开始”-“控制面板”-“打印机和其它硬件”，单击“打印机和传真”。
2. 在“OKI B2200”图标上单击鼠标右键，选择“删除”①。
3. 然后按照画面指示操作。

Windows Vista/XP/Server 2003/2000 下还必须执行以下操作才能完全删除。



4. 选择“打印机和传真”文件夹的“文件”菜单-“服务器属性”。
5. 在“驱动程序”选项卡上，选择该打印机名称②，单击“删除”按钮③。



Macintosh 下的安装

本部分只对计算机环境下驱动程序的安装与系统设置进行说明。

→ 有关硬件连接的具体方法请参见《安装指南》。



注意

由于 Mac OS X 打印机驱动程序版本不同，本部分记述内容可能会稍有不同。

动作环境

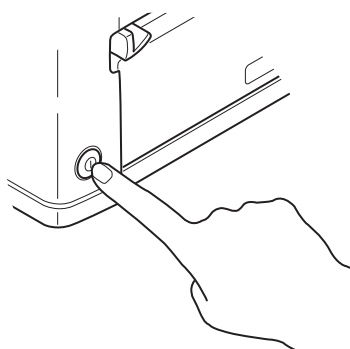
- Mac OS X 10.1-10.4.8, Mac OS 9.0-9.2.2。
- 搭载支持 USB2.0 接口的 Macintosh 计算机。



注意

- 本打印机不支持 Mac OS X 10.2.3 之前版本自定义纸张。
- 如在 Mac OS X 10.1.5 以前的系统下已安装打印机驱动程序，升级到 Mac OS X 10.2 以后版本后须重新安装。

使用 USB 连接



1 打开打印机的电源。

2 启动 Macintosh。

3 安装打印机驱动程序。



注意

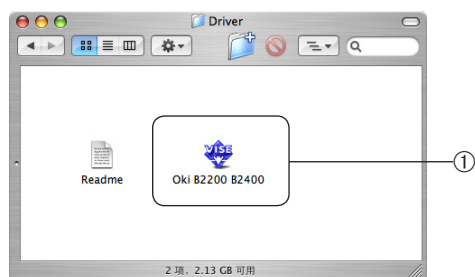
在安装驱动程序之前请关闭防毒软件。

3-1. 将打印机随机 CD-ROM 光盘插入到 Macintosh 机的光驱中。

3-2. 双击“OKI”光盘图标。

3-3. 双击“Driver”文件夹，然后双击“Oki B2200 B2400”^①。

3-4. 输入名称和密码^②，单击“好”按钮^③。



按照画面指示继续安装。

4 使用打印机配置程序进行设置。



注意

如果已经启动了打印机配置程序，请从菜单中选择退出该程序。



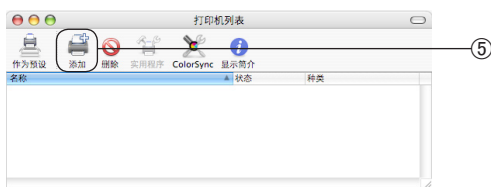
注释

在 Mac OS X10.3 中打印机配置程序为“打印机设置实用程序”。在 Mac OS X10.2 中打印机配置程序为“打印中心”。MacOS X10.1.5 以前的版本中打印机配置程序为“Print Center”。下文如无特殊说明，操作全部以 Mac OS X10.4.0 中的“打印机设置实用程序”为例进行说明。

4-1. 双击打开硬盘的“应用程序” - “实用程序”文件夹中的“打印机设置实用程序”④。



4-2. 单击“添加”按钮⑤。

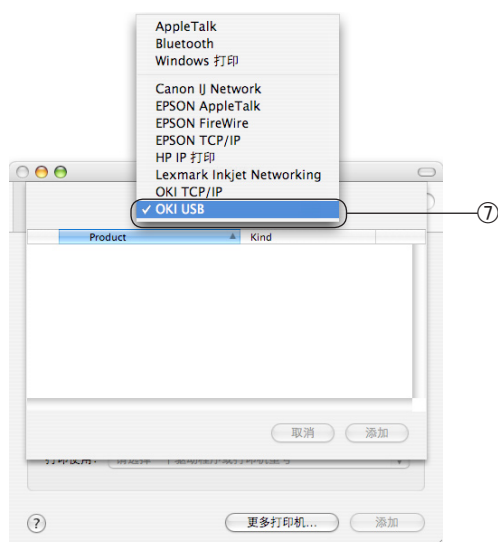


4-3. 单击“更多打印机...”⑥。



注意

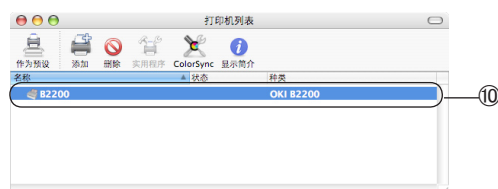
如果要安装的打印机已经存在，则选择该打印机后，单击“删除”按钮。



4-4. 选择“OKI USB” ⑦。



4-5. 从产品列表中选择“B2200” ⑧，单击“添加”按钮 ⑨。



4-6. 确认在“打印机列表”中显示出了添加的打印机名称 ⑩后，关闭“打印机设置实用程序”。

5 确认设置。



5-1. 启动“文本编辑”等类的应用程序。

5-2. 打开“文件”-“页面设置”。

5-3. 在“格式”中选择添加的打印机名称 ⑪。

5-4. 确认“格式”列表框的下面显示出正确的打印机名称 ⑪。

→ 用户可以参见第39页的说明进行打印。

Macintosh 驱动程序的删除

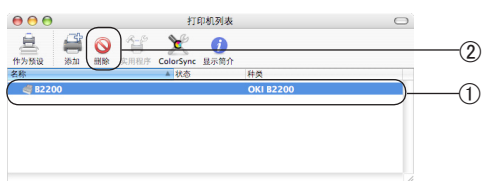
1 从打印机列表中删除打印机名称。

- 1-1. 双击打开硬盘的“应用程序”-“实用程序”文件夹中的“打印机设置实用程序”。



注释

在 Mac OS X10.3 中打印机配置程序为“打印机设置实用程序”。在 Mac OS X10.2 中打印机配置程序为“打印中心”。MacOS X10.1.5 以前的版本中打印机配置程序为“Print Center”。下文如无特殊说明，操作全部以 Mac OS X10.4.0 中的“打印机设置实用程序”为例进行说明。

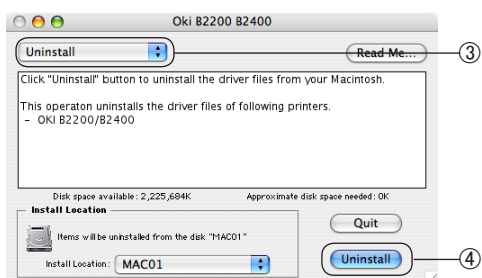


- 1-2. 选择打印机名称 ①，单击“删除”按钮 ②。

- 1-3. 关闭“打印机列表”。

2 在驱动程序中删除（清除安装）。

- 2-1. 将打印机随机 CD-ROM 光盘插入到 Macintosh 机的光驱中。
- 2-2. 双击“OKI”光盘图标。
- 2-3. 双击“Driver”文件夹，然后双击“Oki B2200 B2400”。
- 2-4. 输入管理者名称和密码，单击“好”按钮。
- 2-5. 在“Software License Agreement”画面，单击“Accept”按钮。
- 2-6. 在“ReadMe”画面，单击“Continue”按钮。
- 2-7. 单击列表框的“▲”按钮，选择“Uninstall”选项 ③。
- 2-8. 单击“Uninstall”按钮 ④。
开始删除打印机驱动程序。
- 2-9. 单击“Quit”按钮。



开始打印

纸张推荐



注释

由于纸张类型、尺寸、厚度对送纸方式有限制，打印机驱动程序的内容将有所不同。

普通纸和信封

本节为普通纸和信封选择提供了一般建议：

1. 普通纸和信封应平整存放，避免潮气，阳光直射和远离热源。
2. 请使用平滑度为 250 Sheffield 或更小的光滑纸，如复印机或激光打印机使用的纸张。如有任何疑问，请向供纸商咨询。
3. 请使用为激光打印机设计的普通纸和信封。
4. 请勿使用重条纹纸或纹理纸，否则将缩短硒鼓的使用寿命。
5. 请勿使用过于光滑的纸张。
6. 请勿使用印有信头的纸张。
7. 请勿使用经过特殊处理的纸张，如复写纸、无碳复写纸、感热纸和感压纸。
8. 请勿使用有装订孔、裁切缝、孔洞的纸张。
9. 请勿使用有开窗的信封。
10. 请勿使用在封盖处有粘着剂、两面胶的信封。
11. 请勿使用破损或卷曲超过 2 mm 的信封。

透明胶片和不干胶标签

本节为透明胶片和不干胶标签选择提供了一般建议：

1. 请始终手动送入单张介质到手动送纸器。
2. 请使用为激光打印机或复印机设计的介质并且能在 200°C 的高温下停留 0.1 秒不会软化。
3. 请勿使用为彩色激光打印机和复印机设计的介质。
4. 标签应覆盖整个底纸。
5. 底纸和不干胶不可遗漏在打印机的任何部位。

明信片

本节为明信片选择提供了一些建议：

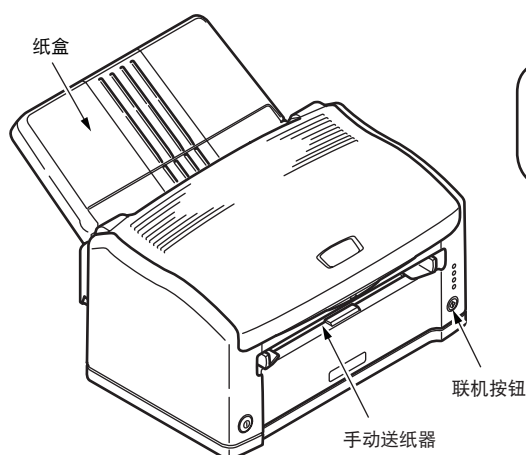
1. 请始终手动送入单张明信片到手动送纸器。
2. 请使用为激光类型打印机设计的明信片。
3. 请勿使用为喷墨式打印机设计的明信片。
4. 请勿使用贴着邮票或带有图片的明信片。
5. 请勿使用卷曲超过 2 mm 的明信片。

装纸和出纸

装纸位置

本打印机支持两种装纸方式：纸盒和手动送纸器。

普通纸可通过上述2种装纸方式打印；而明信片、信封、标签纸、透明胶片，则需要通过手动送纸器进行打印。



注意

纸盒中只可装入 A4、Letter、Legal（13，14 英寸）的纸张。其他尺寸的纸张只能从手动送纸器送入。

出纸位置

无论使用纸盒送纸或是手动送纸器方式送纸，被打印的纸张都将从打印机纸盒的上方送出。

打印步骤

1 装入纸张。

—纸盒

1-1. 从包装中取出最多 150 张纸，然后小心将包装重新密封，以使剩下的纸张保持良好。

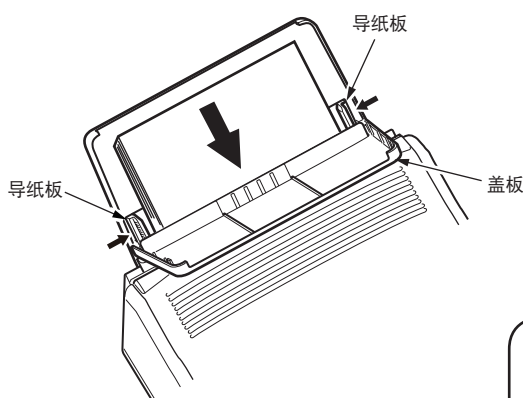
1-2. 将纸叠成扇形展开，使所有纸张彼此分开，理齐然后装入纸盒。

1-3. 抬起纸盒盖板。

1-4. 调整导纸板，使其符合纸张宽度。导纸板应接触纸张两侧而不紧夹纸张。

1-5. 请以正面朝下、页面顶端先进入打印机的方式将纸张完全推入纸盒，直到无法再前进为止，并确定导纸板与纸张两端刚好接触。

1-6. 合上纸盒盖板。



⚠ 注意

- 请使用在适当的温度和湿度下保管的纸张。请勿使用由于湿度的影响而发生卷曲和起伏的纸张。（纸张会发生褶皱。）
- 请勿把尺寸、种类、厚度不同的纸张放置到一起。
- 添加纸张时，先把原有的纸张取出，与要添加的纸张上下左右对齐后放进去。
- 请使用平直的纸张。
- 装入纸张后，请勿再动导纸板。
- 请勿将已单面打印过的纸张放入纸盒中进行反面打印。
- 仅在纸盒中添加一张纸进行打印，可能会发生卡纸。
- 轻轻地合上纸盒盖板。请勿用力推压。
- 纸盒中不能装入明信片 and 信封打印。

—手动送纸器

⚠ 注意

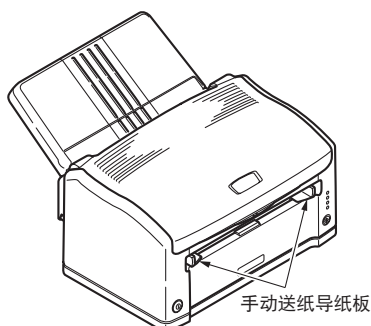
- 手动送纸器一次只能送入一张纸。
- 明信片只能单面打印，不能进行双面打印。

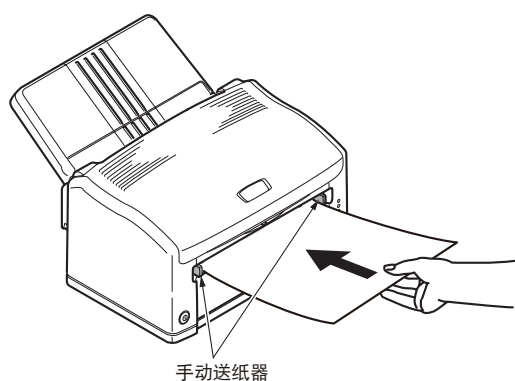
1-1 调整手动送纸导纸板，使其符合纸张宽度。

⚠ 注意

打印不同介质时，如果纸张设置不正确，可能损坏打印机。

1-2. 手动送纸导纸板应接触纸张两侧而不紧夹纸张。





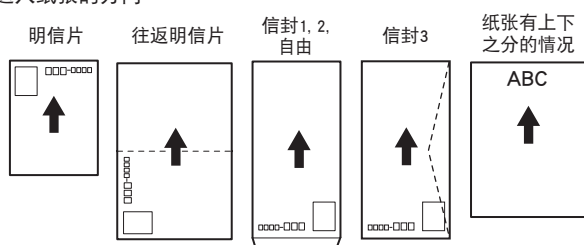
手动送纸器

1-3. 请以页面顶端先进入、正面朝上的方式将要打印的纸张送入手动送纸器，并将其向内轻推直到遇到轻微阻力为止。

⚠ 注意

- 请使用在适当的温度和湿度下保管的纸张。请勿使用由于湿度的影响而发生卷曲和起伏的纸张。（纸张会发生褶皱。）
- 请勿把尺寸、种类、厚度不同的纸张放置到一起。
- 请纵向装入打印介质。
- 明信片 and 信封的卷曲会导致卡纸。请使用平直的纸张。卷曲为 2 mm 以内的请修整。
- 信封后端的粘贴部如果发生卷曲会导致卡纸。请勿在手动送纸器上放入打印纸张以外的其他纸张，也不要从上面用力挤压。

送入纸张的方向



2 启动应用程序。

打开要打印的文件。

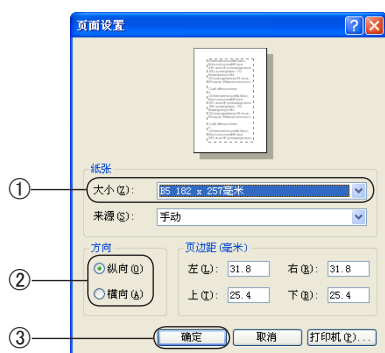
3 对打印机驱动程序进行设置。

有关打印机驱动程序设置的具体内容，[请参见第 44 页](#)。

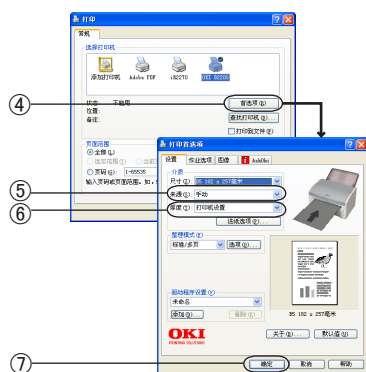
⚠ 注意

- 本节以 Windows 的“写字板”，Mac OS X 的“文本编辑”，用手动送纸器的 B5 尺寸的纸张打印为例。
- 可将打印机驱动程序的介质“厚度”与状态监视器的“介质类型”、“介质厚度”设置为一致。通过状态监视器的设置值进行打印时，通常不必对打印机驱动程序的介质“厚度”默认值“打印机设置”进行更改。
- 每次打印前，需重新进行打印机驱动程序的设置。
- 由于应用程序不同，画面和操作步骤可能不同。不能正确打印时，[请参见第 59 页](#)“方便的打印功能”中“变更打印机的初始设置”内容。

Windows 中打印机驱动程序的安装

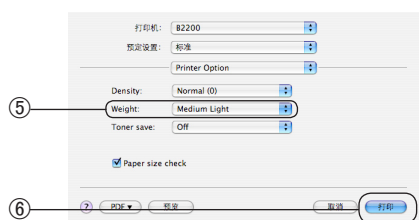
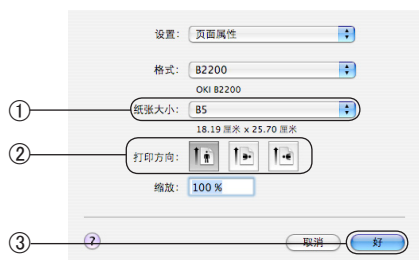


1. 打开应用程序中“文件”菜单中的“页面设置”。
2. 在“纸张”的“大小”选项中选择“B5”①,“方向”选择“纵向”或“纵向”②, 然后单击“确定”③。
3. 选择“文件”菜单中的“打印”。



4. 单击“首选项”④。(Windows XP/Server 2003/Vista 中为“首选项”; 在 Windows 2000 下无需进行此操作。)
5. 在“来源”选项中选择“手动”⑤。
6. 在“厚度”选项中选择“打印机设置”⑥。
7. 单击“确定”⑦。(在 Windows 2000 下无需进行此操作。)
8. 在“打印”画面中, 单击“打印”即可打印作业。

Macintosh 中打印机驱动程序的安装



1. 打开应用程序中“文件”菜单中的“页面设置”。
2. “纸张大小”选择“B5”①,选择适合的“打印方向”②单击“好”按钮③。
3. 选择“文件”菜单中的“打印”。
4. 在“Paper Source”（纸源）项目中选择“Manual”（手动送纸器）④。
5. 在“Printer Option”（打印机选项）项目的“Weight”（介质厚度）⑤选择“Medium Light”。
6. 单击“打印”⑥，即可打印作业。

4 开始打印。

高级应用篇



本篇主要介绍了打印机驱动程序的详细设置与应用，以及打印的基本知识。并且对打印机随机光盘中提供的实用软件的基本功能作以简要说明。

打印机驱动程序的设置与应用

- 打印机驱动程序的设置 44
- 方便的打印功能 49

实用软件介绍

- Windows 中的实用软件 62
- Macintosh 中的实用软件 65

打印机驱动程序的应用与设置

本节主要为用户介绍打印机驱动程序中各选项卡的设置详情，以及如何应用这些设置实现一些先进的打印功能。

打印机驱动程序的设置

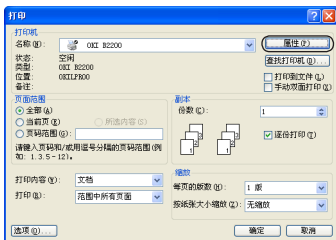
Windows 中打印机驱动程序的设置



注释

下文如无特殊说明，操作全部以 Windows XP 环境为例进行说明。因所用系统或环境的不同，有些操作步骤或屏幕画面可能会稍有不同。

Windows 应用程序下的打印设置



用户在 Windows 应用程序下打印文档时，选择“文件”菜单中的“打印”命令后，将出现一个“打印”对话框。此对话框通常用于指定打印文档的打印机名称。打印机名称旁边是“属性”按钮。

单击“属性”将出现一个新窗口，此窗口中包括驱动程序中可选的打印机设置的简短列表，可以为打印文档选择所需的设置。应用程序中的可用设置仅限于那些可能需要为特定应用程序或文档更改的设置。此处更改的设置只在特定应用程序运行期间有效。重新启动应用程序后，还需要重新设置。

◆ “设置”选项卡

在应用程序的“打印”对话框中单击“属性”按钮，将打开驱动程序窗口，您可以指定当前打印文档的首选项。

— 尺寸 ①

纸张大小须与文档页面大小相吻合（除非您希望缩放打印到其他大小），并与装入到打印机的纸张大小相吻合。

— 来源 ②

用户可以选择送纸来源，可选项为手动或者纸盒。

— 厚度 ③

打印介质厚度的设置应该与要打印的纸张类型相符。

— 整理模式 ④

有 3 个文档装订选项可供选择，例如通常的一张纸打印一页，也可在一张纸打印多页（最多可打印出 4 页）。

— 驱动程序设置 ⑤

如果用户预先更改了某些打印首选项并将其保存为设置选项，则可以重复调用，从而无需每次都要进行设置。

— 默认值按钮 ⑥

将设置恢复为默认设置的按钮。



◆ “作业选项” 选项卡

一 质量 ①

可以设置打印不同的输出分辨率。

• 精细

最高打印质量为 600 x 1200 dpi，此选项所需的打印机内存最多，并且花费的打印时间也最长。

• 普通

通常打印设置为 600 x 600 dpi，除了对分辨率要求很高的应用程序外，这一设置可以满足大多数用户的需求。

• 快速

使用较低的分辨率打印。

• 省墨模式

省墨模式减少图像所用的墨粉用量。省墨模式打印颜色较淡，但更经济。

一 水印 ②

可以在主页面图像的背景上打印水印文本。需要将文档标记为草稿或机密文件等时，此功能非常有用。

一 份数 ③

用户可以选择按份数连续打印，最多可连续打印 999 份，不过在长时间的打印过程中，需要在纸盒中装满纸。

一 缩放 ④

打印页面可以按打印介质的大小进行调整。

一 页面顺序 ⑤

用户可以选择页面输出的顺序，普通（1, 2, 3）或是反转（3, 2, 1）。

一 方向 ⑥

页面方向可以设置为纵向或横向打印。

一 默认值按钮 ⑦

将设置恢复为默认设置的按钮。



◆ “图像” 选项卡

一 抖动样式 ①

通过调整打印图像中点的结合方式，产生一种中间灰度。网点方式使用网状布局的点阵来描画图像进行打印。艺术线条使用斜向 45 度垂直相交的线条来描画图像进行打印，其选择将影响打印图像的清晰程度。

一 抖动纹理 ②

设置抖动样式为网点时设置打印时的点阵的点的的大小，抖动样式为印刷线条时设置打印时线条的粗细程度。可以选择“精细”，“普通”或“粗糙”。

一 禁用灰度打印 ③

此功能用于无抖动打印灰度效果。选中复选框禁用灰度打印，不选中复选框为启用灰度打印。

一 手动调整 ④

可手动调整灰度打印的亮度和对比度。

一 默认值按钮 ⑤

将设置恢复为默认设置的按钮。



◆ “AskOki” 选项卡

用户可以通过单击“AskOki”按钮，访问 Oki 网站，寻求更多的帮助。

Windows 控制面板中的打印设置

直接从Windows 控制面板而不是应用程序中打开打印机驱动程序的“属性”窗口时，可以使用更多的设置。此处所做的更改将影响从Windows 应用程序打印的所有文档，并且在所有的应用程序中一直保持有效。



◆ “常规”选项卡

一功能 ①

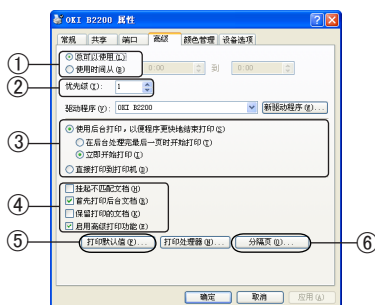
列出了打印机的部分主要功能。

一打印首选项按钮 ②

此按钮可以打开包含上面介绍的、从应用程序中设置的打印机驱动程序各项的窗口。不过，此处所做的更改将成为所有 Windows 应用程序新的默认设置。

一打印测试页按钮 ③

按此按钮将打印测试页，确认打印机是否可以正常工作。



◆ “高级”选项卡

一时间设置 ①

可以指定一天中打印机可用的时间。

一优先级 ②

可以将当前优先级指定为从 1 到 99 的数字。优先级最高的文档将最先打印。适用于打印多份文档的情况。

一打印处理方式 ③

• 后台打印

指定在打印之前，文档是否应假脱机（存储在特定打印文件中），然后文档将在后台打印，从而可以很快重新使用您的应用程序。该选项有两种处理方式。

“在后台处理完最后一页时开始打印”选项指定了除非上一页已假脱机，否则不开始进行打印。如果应用程序在打印过程中需要大量时间来执行进一步的计算，从而导致打印作业中断很长一段时间，则打印机可能会过早地假定文档已完成。选择此选项可以防止出现这种情况，但打印将需要一段时间才能完成，同样开始另一打印也将延迟。

“立即开始打印”选项正好与上面的选项相反。当文档假脱机后，立即开始打印。

• 直接打印到打印机

此选项指定文档不应假脱机，而应直接打印。在打印作业完成之前，应用程序将不能进一步正常使用。因为不需要假脱机文件，所以此选项对计算机上的磁盘空间要求较少。

一高级选项 ④

• 挂起不匹配文档

指定假脱机程序在发送文档进行打印之前，先检查文档设置，并将其与打印机设置进行匹配。如果检测到不匹配的情况，文档将保留在打印队列中并且不打印，直到打印机设置更改后文档再从打印队列中重新开始打印。队列中的不匹配文档不会妨碍匹配文档的正常打印。

• 首先打印后台文档

指定假脱机程序在确定下一个打印文档时，首先采用已完全假脱机的文档，即使完全假脱机的文档的优先级比其它仍在进行假脱机处理的文档要低。如果没有完全假脱机的文档，假脱机程序将优先确定假脱机较完全的文档。如果需要使打印机效率最高，请使用此选项。禁用此选项时，假脱机程序只根据文档的优先级设置选择文档。

• 保留打印的文档

指定在文档打印完成后，假脱机程序不应删除这些文档。这样，文档可以从假脱机程序重新提交给打印机，而无需从应用程序重新打印。如果频繁使用此选项，则计算机上需要更多的磁盘空间。

• 启用高级打印功能

指定是否根据打印机类型启用高级功能，例如小册子打印、指定页面顺序和每张纸打印多页等等。对于正常的打印，请启用此选项。如果出现兼容性问题，则可以禁用此功能。不过，如果硬件不支持，这些高级选项也可能无法选用。

— 打印默认值按钮 ⑤

使用此按钮可以访问与通过应用程序打印时相同的设置窗口。通过 Windows 控制面板所做的更改将成为 Windows 的默认设置。

— 分隔页 ⑥

用户可以设计并指定一个在文档之间打印的分隔页。

Macintosh 中打印机驱动程序的应用与设置

在应用程序的“文件”菜单中选择“打印”，启动打印机驱动程序。



注释

下文如无特殊说明，操作全部以 Mac OS X 10.4.0 环境下的 PCL 驱动程序为例进行说明。因所用系统或环境的不同，有些操作步骤或屏幕画面可能会稍有不同。

Macintosh 应用程序下的打印设置



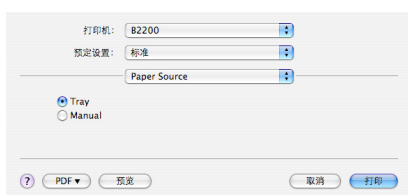
◆ “份数与页数” 面板

设置文档要打印的份数以及打印范围。可以设为打印全部页，或只打印文档的部分页。



◆ “布局” 面板

设置打印版面布局方式。



◆ “Paper Source” (纸源) 面板

选择纸源，可选择“Tray”或“Manual”。



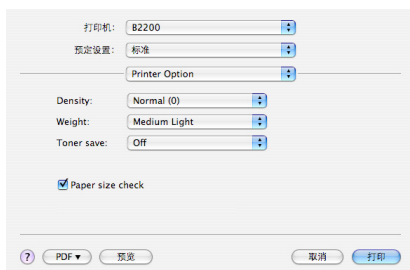
◆ “PDF” 输出设置面板

可设置是否不输出到打印机，而直接存储为 PDF 文件。



◆ “Print Quality”（打印质量）面板

根据打印用途，可设置不同等级的打印质量。



◆ “Printer Option”（打印机选项）面板

对打印机的一些功能进行设置。

方便的打印功能

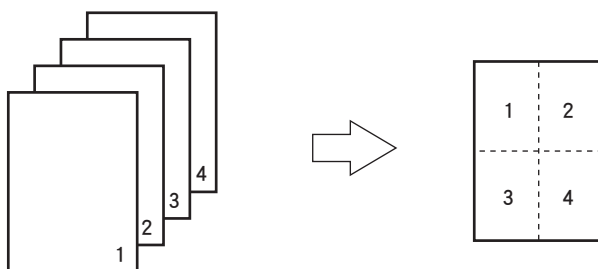
本部分将举例说明如何灵活运用打印机驱动程序进行各种方便的打印。

注释

本节中有关 Windows 中的操作全部以 Windows XP 环境下使用“写字板”应用程序为例进行说明。
有关 Macintosh 中的操作全部以 Mac OS X 10.4.0 环境下使用“文本编辑”应用程序为例进行说明。
因所用系统或应用程序的不同，有些操作步骤或屏幕画面可能会稍有不同。

在一张纸上打印多页文档（分版打印）

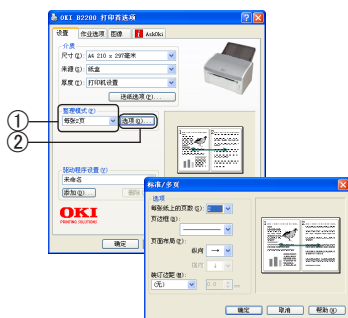
用户可以将多页文档的内容缩小打印到一张纸上。



注意

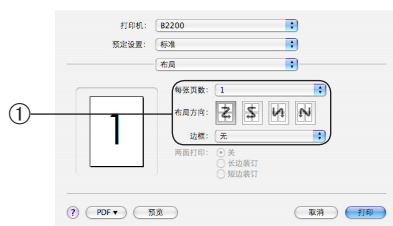
- 本功能由于采用缩小打印，有时不能保证打印内容完全对准打印纸的中央。
- 有些应用程序可能无法应用此功能。

Windows 打印机驱动程序的应用



1. 启动应用程序。
2. 选择“文件”菜单中的“打印”。
3. 单击“首选项”。
(Windows XP/Server 2003/Vista 中为“首选项”；Windows 2000 中无需此操作。)
4. 在“设置”选项卡的“整理模式”中选择“每张 n 页”(n 为页数，它表示有 n 页文件将被打印在同一张打印纸上。) ①。
5. 单击“选项” ②，根据需要分别设置“页边距”、“页面布局”、“装订边距”。上下左右的装订边距可设置为 0 ~ 30 mm。

Macintosh 打印机驱动程序



1. 启动应用程序。
2. 选择“文件”菜单中的“打印”。
3. 在“布局”面板上分别设置“每张页数”、“布局方向”、“边框”①。

任意纸张尺寸的打印（自定义）

用户可以自定义打印介质的尺寸。



注意

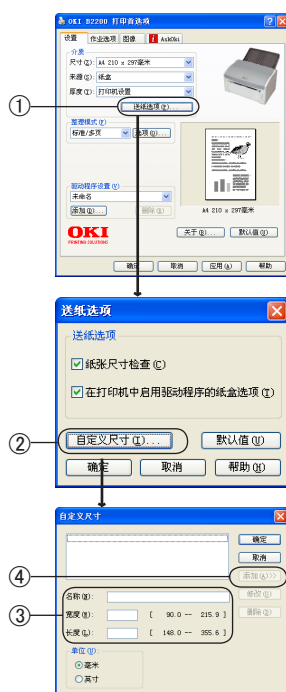
请将介质方向设为纵向，在打印机中也请竖直装入打印介质。

[可设置的介质尺寸]

宽：90~215.9 mm

长：148~355.6 mm

Windows 打印机驱动程序



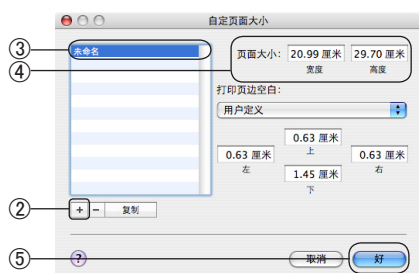
1. 启动应用程序。
2. 选择“文件”菜单中的“打印”。
3. 单击“首选项”。
(Windows XP/Server 2003/Vista 中为“首选项”；Windows 2000 中无需此操作。)
4. 单击“设置”选项卡的“送纸选项”①。
5. 在“送纸选项”窗口中单击“自定义尺寸”②。
6. 在“自定义尺寸”窗口中输入“名称”、“宽度”、“长度”③。
7. 单击“添加”④。
已定义的纸张尺寸会添加到“设置”选项卡“尺寸”列表中。最多可定义 32 个尺寸。

Macintosh 打印机驱动程序的应用与设置



①

1. 启动应用程序。
2. 选择“文件”菜单中的“页面设置”。
3. 选择“纸张大小”菜单中的“管理自定义大小...”①。



③

④

②

⑤

4. 在“自定义页面大小”编辑窗口单击“+”②，输入自定义纸张的名称③、“宽度”和“高度”④。

5. 单击“好”⑤。

设置的页面大小会添加到“页面属性”面板的“纸张大小”列表中。

设置送纸方式

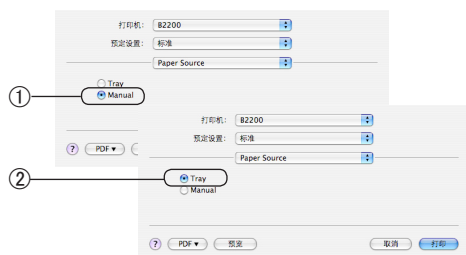
用户可以设置打印机自动选择与驱动程序设置的介质尺寸一致的来源（纸盒或手动送纸器）进行打印。

Windows 打印机驱动程序的应用与设置



1. 启动应用程序。
2. 选择“文件”菜单中的“打印”。
3. 单击“首选项”。
(Windows XP/Server 2003/Vista 中为“首选项”；Windows 2000 中无需此操作。)
4. 在“设置”选项卡的“来源”中选择“手动”或“纸盒”。

Macintosh 打印机驱动程序的应用与设置



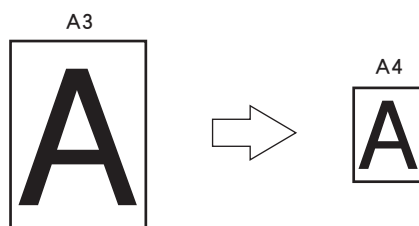
①

②

1. 启动应用程序。
2. 选择“文件”菜单中的“打印”。
3. 在“Paper Source”（纸源）面板上选择“Manual”（手动送纸器）①或“Tray”（纸盒）②。

变更纸张大小

用户无需变更文档的配置，就可以应用不同的纸张大小进行打印。



注意

- Mac OS X 打印机应用程序无法应用此功能。
- 纸张大小的变更只能是“A3 → A4”、“B4 → A4”。
- 有些应用程序可能无法正常应用此功能。
- Windows 应用程序“属性”-“作业选项”选项卡的“缩小”功能只能变更输出数据的大小，不能对纸张大小进行变更。

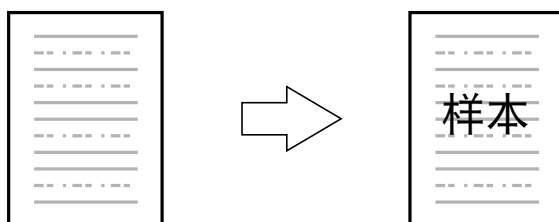
Windows 打印机驱动程序的设置



1. 启动应用程序。
2. 选择“文件”菜单中的“页面设置”。
3. 在“大小”中选择“A3 → A4”或“B4 → A4”以更换介质尺寸①。

打印水印

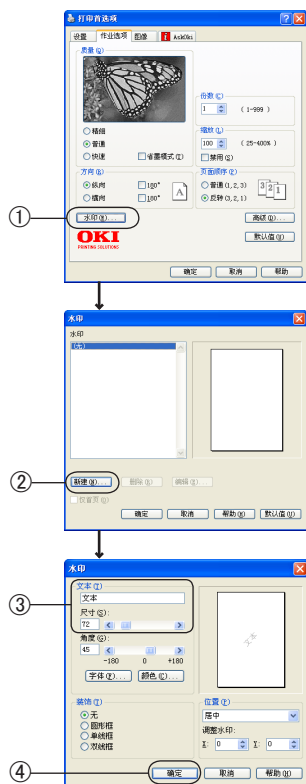
用户可以在文档主页面图像的背景上打印“样本”、“内部资料”等类的水印文本。



注意

Mac OS X 打印机驱动程序无法应用此功能。

Windows 打印机驱动程序设置

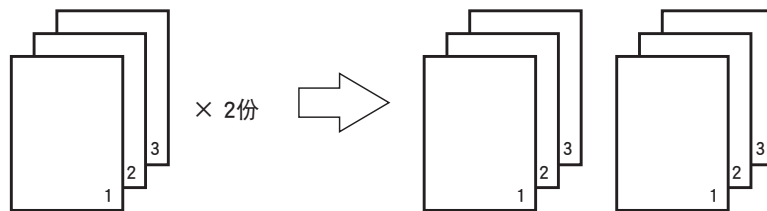


1. 启动应用程序。
2. 选择“文件”菜单中的“打印”。
3. 单击“首选项”。
(Windows XP/Server 2003/Vista 中为“首选项”；Windows 2000 中无需此操作。)
4. 在“作业选项”选项卡中单击“水印”①。
5. 单击“新建”②。
6. 在“水印”窗口中输入“文本”并选择“尺寸”③。
7. 单击“确定”④。
8. 确定打印水印已存在，单击“确定”。

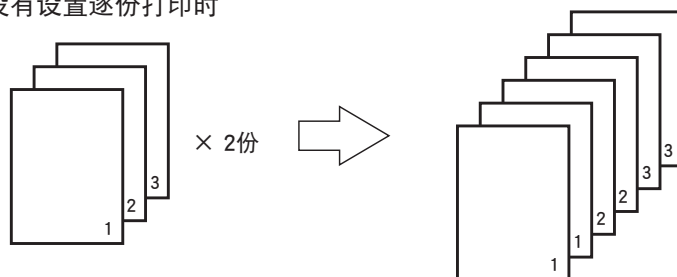
逐份打印

用户可以将文档以份数为单位进行打印。

设置逐份打印时



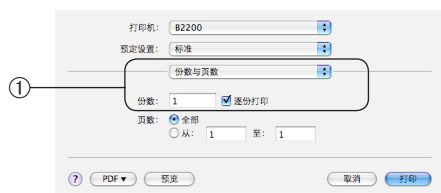
没有设置逐份打印时



注意

- 有些应用程序可能无法应用此功能。
- Windows 驱动程序无法应用此功能。

Macintosh 打印机驱动程序的应用与设置



1. 启动应用程序。
2. 选择“文件”菜单中的“打印”。
3. 在“份数与页数”面板上选中“逐份打印”复选框，并输入打印份数①。

高分辨率打印

用户可以使用600 x 1200 dpi高分辨率进行打印。

Windows 打印机驱动程序



1. 启动应用程序。
2. 选择“文件”菜单中的“打印”。
3. 单击“首选项”。
(Windows XP/Server 2003/Vista 中为“首选项”；Windows 2000 中无需此操作。)
4. 在“作业选项”选项卡的“质量”选项中，选择“精细”①。

Macintosh 打印机驱动程序



1. 启动应用程序。
2. 选择“文件”菜单中的“打印”。
3. 在“Print Quality”（打印质量）面板中选择“Fine (600x1200)”①。

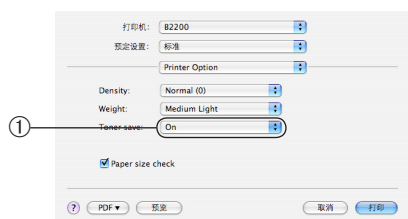
省墨模式打印

Windows 打印机驱动程序



1. 启动应用程序。
2. 选择“文件”菜单中的“打印”。
3. 单击“首选项”。
(Windows XP/Server 2003/Vista 中为“首选项”；Windows 2000 中无需此操作。)
4. 选中“作业选项”选项卡中的“省墨模式”复选框①。

Macintosh 打印机驱动程序



1. 启动应用程序。
2. 选择“文件”菜单中的“打印”。
3. 在“Printer Option”（打印机选项）面板中选择“Toner save”（省墨模式）为“On”（开）①。

调整打印浓度

打印浓度可进行5种调整，如小字模糊、图像颜色过浓时可调整至“浅（负）”方向。细线模糊时可调整至“深（正）”方向。



注意

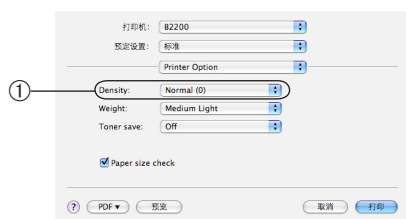
在 Windows 中，选中“打印浓度”复选框，则打印机驱动程序的设置优先适用。

Windows 打印机驱动程序



1. 启动应用程序。
2. 选择“文件”菜单中的“打印”。
3. 单击“首选项”。
(Windows XP/Server 2003/Vista 中为“首选项”；Windows 2000 中无需此操作。)
4. 单击“作业选项”选项卡中的“高级”①。
5. 选中“打印浓度”，调整为适当值。

Macintosh 打印机驱动程序



1. 启动应用程序。
2. 选择“文件”菜单中的“打印”。
3. 在“Printer Option”（打印机选项）面板中选择“Density”（打印浓度）为适当值①。

更改图像打印效果

打印机驱动程序的应用决定打印图片的效果。用户对打印机的设置进行如下变更，可实现理想的打印效果。

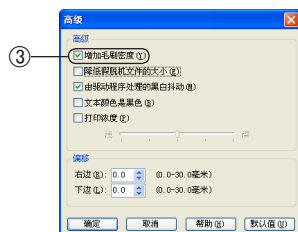
Windows 打印机驱动程序的应用



1. 启动应用程序。
2. 选择“文件”菜单中的“打印”。
3. 单击“首选项”。
(Windows XP/Server 2003/Vista 中为“首选项”；Windows 2000 中无需此操作。)
4. 根据打印图像的要求，更改“图像”选项卡中“抖动样式”、“抖动纹理”、“手动调整”的设置。



5. 选择“作业选项”选项卡中的“质量” - “精细” ①。
6. 单击“高级” ②。



7. 选中“增加毛刷密度”选项 ③。

Macintosh 打印机驱动程序的应用



1. 启动应用程序。
2. 选择“文件”菜单中的“打印”。
3. 在“Effects”（打印效果）面板中选择“Dithering Pattern”、“Dithering Texture”、“Brightness”、“Contrast”为适当值。

保存打印机驱动程序的设置

此打印机可保存打印机驱动程序中设置的内容。

用户可事先保存多个不同设置内容的驱动程序，在下次使用时，只要指定驱动程序设置的名称，即可使用多个保存的设置。



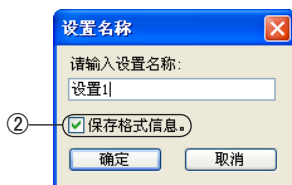
注意

Mac OS X 打印机应用程序无法应用此功能。

Windows 打印机驱动程序设置



1. 启动应用程序。
2. 选择“文件”菜单的“打印”。
3. 单击“首选项”。
(Windows XP/Server 2003/Vista 中为“首选项”；Windows 2000 中无需此操作。)
4. 在“设置”选项卡的“驱动程序设置”处单击“添加”按钮①。
5. 在“设置名称”处输入“设置名称”，然后单击“确定”。



注释

- 用户再次使用时，可以通过“驱动程序设置”选择要使用的设置名称，调出该保存设置。
- 最多可保存 16 个设置名称。

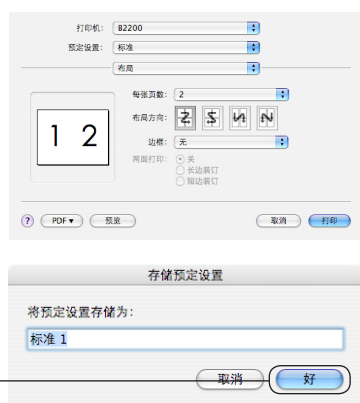
变更打印机的初始设置

Windows 打印机驱动程序



1. 启动应用程序。
 2. 选择“文件”菜单中的“打印”。
 3. 单击“首选项”。
- (Windows XP/Server 2003/Vista 中为“首选项”；Windows 2000 中无需此操作。)
4. 变更各种设置，单击“确定”①。

Macintosh 打印机驱动程序



1. 启动应用程序。
2. 选择“文件”菜单中的“打印”。
3. 更改各种设置。
4. 在“预定设置”面板中选择“存储为”。
5. 在“存储预定设置”中输入适当的设置名称，单击“好”①。

⚠ 注意

- 不能变更打印机“页面设置”的初始设置。
- 打印时，请选择保存在“预定设置”中的设置名称。
- 不能保证保存在其他打印机驱动程序中的设置能够正常使用。请按照机种名称分类保存设置名称。

将数据打印到文件

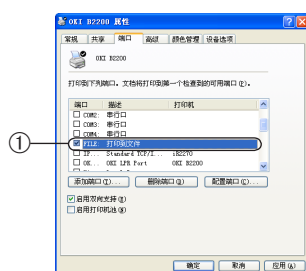
用户可将数据打印到文件中进行保存。



注意

- Mac OS X 打印机应用程序无法应用此功能。
- 此功能需要管理员的使用权限。
- 在 Windows Vista 中，将数据打印到文件中时，由于安全限制，有时无法访问指定输出文件名的文件。此时，需要在输出文件名中指定：Users（登录用户名），Documents 等要进行打印的用户可以访问的文件夹和文件。

Windows 打印机驱动程序的安装



1. 选择“开始”-“控制面板”-“打印机和其它硬件”-“打印机和传真”。
2. 鼠标右键单击“OKI B2200”图标，选择“属性”。
3. 选中“端口”选项卡的“FILE: 打印到文件”①，单击“确定”。
4. 进行打印。在“打印到文件”中输入输出文件名，单击“确定”。

取消打印作业

用户可以取消打印机正在处理的数据。

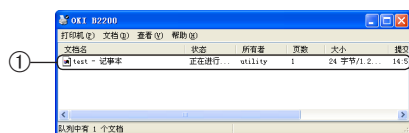


注意

- 刚开始打印时的作业不可取消。
- 用户需要通过计算机取消打印作业。

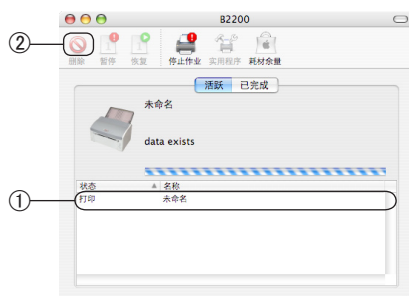
Windows 打印机驱动程序

1. 选择“开始” - “控制面板” - “打印机和其它硬件” - “打印机和传真”。
2. 双击“OKI B2200”图标。
3. 选择要取消的打印文件名称 ①。
4. 按下键盘上的“删除 Delete”键。



Macintosh 打印机驱动程序

1. 双击硬盘的“应用程序” - “实用程序”文件夹中的“打印机设置实用程序”。
2. 显示打印机列表，双击“B2200”图标。
3. 选择要取消打印作业的文件名 ①。
4. 单击“删除”图标 ②。



实用软件介绍

Windows 中的实用软件

状态监视器

用户可以使用状态监视器来确认打印机状态、变更打印机菜单内容、改变状态监视器的设置。

●动作环境

Windows Vista/XP/Me/95/98/2000



注意

在 Windows Vista/XP/Me/95/98/2000 下安装时必须具有计算机管理员的权限。



注释

下文如无特殊说明，均以 Windows XP 中的操作为例进行说明。因所用系统或环境的不同，有些操作步骤或画面可能会稍有不同。

软件的安装

1. 将打印机随机 CD-ROM 光盘装入到光驱中。
2. 仔细阅读“软件许可协议”，然后单击“我同意”按钮。



注释

单击右上角的“X”以关闭画面。

3. 单击“驱动和手册”，然后单击“安装驱动和状态监视器”。



4. 启动安装后，单击“下一步”按钮。
5. 确认安装文件的文件夹，单击“下一步”按钮。
6. 确认程序文件夹名称，单击“下一步”按钮。
7. 单击“完成”按钮。
8. 单击“OKI B2200”画面右上角的“X”。

软件的卸载



注意

如果状态监视器正在运行，请右键单击任务栏上的状态监视器图标，选择“退出”。

1. 选择“开始”-“控制面板”-“添加或删除程序”。
2. 选择要删除的“OKI B2000 Series 状态监视器”，然后按照屏幕指示进行操作。

状态监视器的使用方法

1. 选择“开始”-“所有程序”(除 Windows XP/Server 2003,其它为“程序”) - “Okidata” - “OKI B2000 Series Status Monitor” - “状态监视器”。

“状态监视器”启动后，在任务栏会显示左侧图标。



注释

双击任务栏的状态监视器图标，画面将最大化，显示详细状态。



状态 ①

背景颜色显示打印机状态。

蓝色：打印机正常。

红色或黄色：打印机发生错误。

状态消息框 ②

显示打印机状态。

获得状态监视器的更多详细信息，可单击“帮助”按钮。

◆ “打印机状态” 选项卡

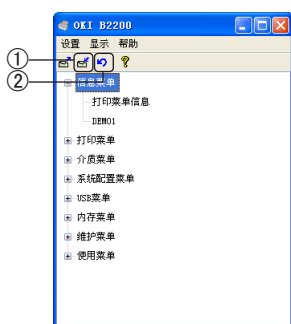
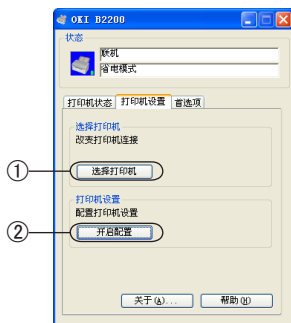
此选项卡形象地显示出打印机状态并显示状态的详细信息。

◆ “打印机设置” 选项卡

用户可以通过此选项卡更改打印机的菜单设置。

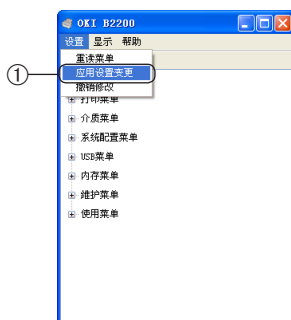
单击“选择打印机”按钮 ①，选择要监视的打印机。

单击“开启配置”按钮 ② 进入打印机菜单系统，将显示打印机菜单，用户可对打印机菜单的设置进行更改。有关打印机菜单的变更方法，请参见第 68 页。



选择“显示” - “管理员菜单”，管理员菜单将被显示。仅系统管理员有权访问此菜单。

要保存您的更改，单击“应用设置变更”图标 ①。要取消更改，单击“撤销修改”图标 ②。



用户还可以选择“设置”菜单的“应用设置变更” ①。

显示“打印机设置已应用”，单击“确定”，来保存对菜单设置的更改。

◆ “首选项” 选项卡

警告视图 ①

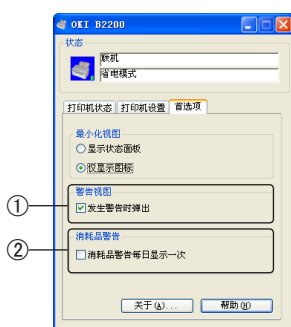
如果选中该项，当发生错误时状态监视器将弹出。

消耗品警告 ②

设置何时显示消耗品警告。

如果选中该项，消耗品警告将每日显示一次。

如果未选中该项，则打印每个文档时都将显示警告。



Macintosh 中的实用软件

B2000 Series Menu Setup

用户可在Macintosh系统下使用B2000 Series Menu Setup对打印机的菜单设置进行变更。

●动作环境

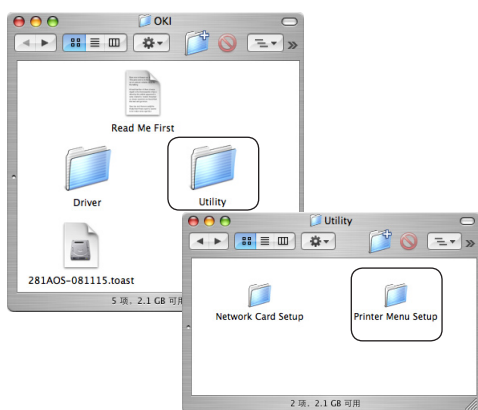
Mac OS X10.1~10.4.8



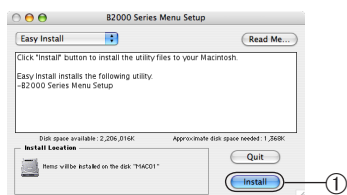
注意

Mac OS 9 驱动程序不能应用此功能。

软件的安装



B2000 Series Menu Setup



1. 将打印机随机 CD-ROM 光盘装入到光驱中。
2. 打开“Utility”文件夹。
3. 打开“Printer Menu Setup”文件夹。
4. 双击“B2000 Series Menu Setup”。
5. 输入名称和密码，单击“好”。
6. 仔细阅读“Software License Agreement”，然后单击“Accept”按钮。
7. 仔细阅读“Read Me”，单击“Continue”按钮。
8. 确认要安装的内容，单击“Install”①。
9. 安装结束，单击“Quit”按钮。

启动



B2000 Series Menu Setup

需更改打印机的菜单设置时启动 B2000 Series Menu Setup。

双击“应用程序” - “OKI DATA” - “Menu Setup” - “B2000 Series Menu Setup”。关于打印机菜单设置的变更方法，[请参见第 69 页](#)。

管理维护篇



本篇主要介绍了打印机的菜单功能以及耗材的更换，同时对一些常见的故障处理进行了说明。

打印机菜单的变更方法

- Windows 中的变更方法 68
- Macintosh 中的变更方法 69

打印机的菜单功能

- 打印机菜单 70
- 打印设置 71

打印机的维护

- 耗材管理 72
- 生成清洁页 80
- 清洁打印机 81
- 搬运打印机 82

故障处理

- 清除卡纸 83
- 出现故障时 85

打印机菜单的变更方法

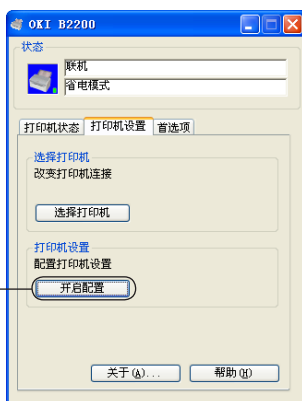


注意

在打印机与计算机连接时才可进行设置。

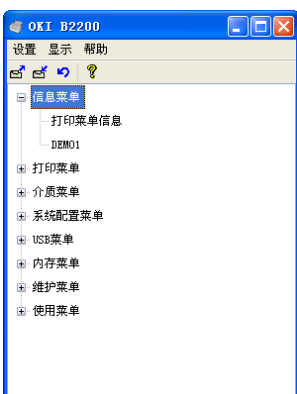
Windows 中的变更方法

用户可通过状态监视器对打印机的菜单设置进行变更。



1. 选择“开始”-“所有程序”(除 Windows XP/Server 2003,其它为“程序”)-“Okidata”-“OKI B2000 Series Status Monitor”-“状态监视器。”

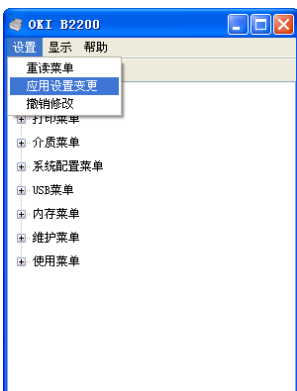
2. 单击状态监视器的“打印机设置”选项卡,然后单击“开启配置”按钮 ①, 将显示菜单信息。



3. 单击要进行变更的菜单左侧的“+”, 将显示设置项目。

4. 单击要进行变更的设置项目。

5. 从右侧的列表中选择设置值。



6. 选择“设置”菜单 - “应用设置变更”。

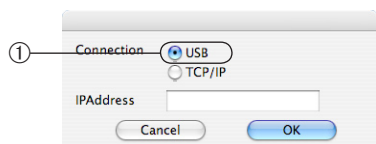
7. 显示“打印机设置已应用”, 单击“确定”。

Macintosh 中的变更方法

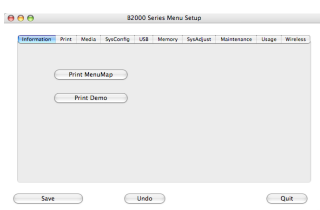
用户可通过B2000 Series Menu Setup对打印机的菜单设置进行变更。



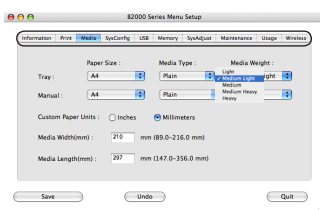
B2000 Series Menu Setup



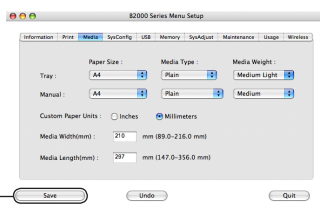
1. 双击“应用程序” - “OKI DATA” - “Menu Setup” - “B2000 Series Menu Setup”。



2. 在“Connection”（连接方法）中选择“USB”①。单击“OK”。



3. 显示对话框。



4. 单击选项卡,将显示各个选项卡的设置画面。单击要变更的项目,变更设置。



5. 单击“Save”②。

打印机的菜单功能

您可单击状态监视器的“打印机设置”-“开启配置”按钮，进入打印机菜单系统。

打印机菜单

本节列出了打印机菜单的项目和功能，方便用户对打印机进行设置。

类别		项目	功能
信息菜单		打印机菜单信息	打印菜单列表。
		DEMO1	打印演示页。
打印菜单		手动	指定手动送纸器（不考虑装纸设定）。
介质菜单	纸盒	介质尺寸	纸盒使用的介质尺寸。
		介质类型	纸盒使用的介质类型。
		介质厚度	纸盒使用的介质厚度。
	手动送纸器	介质尺寸	手动送纸器使用的介质尺寸。
		介质类型	手动送纸器使用的介质类型。
		介质厚度	手动送纸器使用的介质厚度。
	自定义纸张尺寸	介质尺寸单位	自定义介质尺寸时使用的计量单位。
		介质宽度	自定义介质宽度。
		介质长度	自定义介质长度。
系统配置菜单		解除警告	设定解除警告的延迟时间。
		手动送纸超时	在取消作业之前等待手动送纸的时间。
		超时打印	强迫纸张退出之前等待输入数据继续作业的时间。
		墨粉不足时继续打印	决定墨粉不足时是停止打印，或是继续打印至墨粉用尽为止。
		卡纸恢复	一旦启用，打印机会记忆清除卡纸时漏印的页面并重新进行打印。
USB 菜单		USB	启用或禁用此通讯端口。
		软重置	启用或禁用此功能。
		序列号	如有需要可设定 USB 序列号。
内存菜单		接收缓冲区大小	选择自动调整接收缓冲区大小，或将缓冲区大小设置为0.1 MB、0.2 MB。
维护菜单		菜单重置	将所有可调控的设定都重置为出厂默认值。
		硒鼓数重置	安装新的硒鼓后重设硒鼓的计数。（请参见第79页）
		设置	精细微调打印浓度以校正打印拖影、光斑（降低设定值）或褪色（提高设定值）状况。
		浓度	设定打印墨粉浓度。
		清洁页打印	打印清洁页。
使用菜单		总张数	显示通过定影器部件的总页数。
		硒鼓寿命	显示硒鼓已使用时间占总寿命的百分比。
		墨粉寿命	显示墨粉盒容量（ISO）及剩余百分比。

类别	项目	功能
管理员菜单 (仅系统 管理员有 权访问此 菜单)	所有类别	启用或禁用此菜单中的项目。
	信息菜单	启用或禁用左列菜单。
	介质菜单	
	系统配置菜单	
	USB菜单	
	维护菜单	
	使用菜单	

打印设置

打印一份打印机菜单信息表

用户可通过状态监视器进入打印机菜单系统，选择“信息菜单” - “打印机菜单信息” - “执行”，来打印一份打印机菜单信息表。

还可通过“打印测试页”（[参见第26页](#)）打印一份菜单信息表。

打印机的维护

耗材管理

纸张处理

可以使用的打印介质

本打印机可以使用的打印介质多种多样，其中包括各种重量不同、大小各异的纸张、透明胶片和信封。本节为介质选择提供了一般建议，并介绍了如何使用每一种介质。

类型	介质尺寸	(单位：毫米)	厚度	使用限制
普通纸	A4	210×297	定量 55 ~ 90 kg (64 ~ 105 g/m ²) 从纸盒进纸的纸张 定量 55 ~ 75 kg (64 ~ 88 g/m ²)。 注意 纸盒中仅可使用 A4、 Letter、Legal (13, 14 英寸) 的纸张介质。	<ul style="list-style-type: none"> 使用为复印机和激光打印机而设计的、80 ~ 90 g/m² 的标准纸张可以获得最佳的性能。
	A5	148.5×210		
	A6	105×148		
	B5	182×257		
	Letter	215.9×279.4		
	Legal (13 英寸)	215.9×330.2		
	Legal (14 英寸)	215.9×355.6		
	Statement	139.7×215.9		
	Executive	184.2×266.7		
	用户定义	宽 90 ~ 215.9 长 148 ~ 355.6		<ul style="list-style-type: none"> 请勿使用以下类型的普通纸： <ul style="list-style-type: none"> — 表面过于光滑或粗糙 — 过薄或过厚，纸粉过多 — 潮湿的纸张 — 带有静电的纸张 — 表面经过处理加工，有凹凸纹、涂膜的纸张 — 一切纸面凹凸、毛刺、破损 — 有装订孔、裁切缝、孔洞的纸张 — 非正方形纸张，切纸角非直角 — 纸上有订书钉、曲别针、胶带等 — 复写纸、感热纸、感压纸等特殊纸张
信封	DL	110×220		请勿使用以下类型的信封： <ul style="list-style-type: none"> — 过厚的或塑料制信封 — 有内袋的双重信封 — 有按钮等、开窗的信封
	C5	162×229		

类型	介质尺寸	(单位：毫米)	厚度	使用限制
	用户定义	宽 90 ~ 215.9 长 148 ~ 355.6		<ul style="list-style-type: none"> — 在封盖处有粘着剂、两面胶的信封 — 有皱褶的折叠的信封 — 贴有邮票的信封 — 表面经过处理加工，有凹凸纹、涂膜的信封 — 使用此类纸张时，应确保不出现扭曲、卷曲或其它变形现象，还应确保纸张无折角。并且，在此类打印机的高温滚压热熔过程中，信封不会出现开胶现象。
标签纸	A4	210×297	0.1 ~ 0.15 毫米	<ul style="list-style-type: none"> • 使用的不干胶标签也应该是推荐在复印机和激光打印机中使用的类型，并且不干胶标签下的附着纸完好无损。其它类型的不干胶标签纸可能会损坏打印机，因为不干胶标签在打印过程中会脱落。 • 适用的类型包括： <ul style="list-style-type: none"> — Avery White 激光不干胶标签纸类型 7162、7664、7666 (A4) 或 5161 (Letter)。 — Kokuyo A693X 系列 (A4) 或 A650 (B5)。
	Letter	215.9×279.4		
透明胶片	A4	210×297	0.1 ~ 0.15 毫米	<p>应使用为复印机和激光打印机专门设计的透明胶片。我们强烈推荐使用 OKI 生产的透明胶片（订单号：01074101）。还需特别注意的是，不要使用办公用透明胶片，此类胶片仅供使用记号笔手工进行制作。在定影器中会软化，由此会对打印机造成损坏。</p>
	Letter	215.9×279.4		
彩色纸	可参照普通纸	可参照普通纸	定量 55 ~ 105 kg (64 ~ 120 g/m ²) 从纸盒进纸的纸张 定量 55 ~ 75 kg (64 ~ 88 g/m ²)	

打印介质的保管方法

如果没有妥善保管好打印纸，可能会导致其吸收潮气而变色、变形，造成打印质量下降或出现送纸错误。

请将打印纸保管在以下环境中：

- 背光、干燥、平坦之处
- 温度 20℃，湿度 50%RH

请不要将其保管在以下场所：

- 直接搁置在地板上
- 阳光直射处
- 外墙的内壁附近
- 易产生静电处
- 楼梯和拐角处
- 温度变化急剧的场所
- 复印机、空调、加热器、管道附近



注意

长时间放置的纸张，在使用时可能会无法正常打印。

更换耗材

本节介绍如何更换墨粉盒和硒鼓部件以及打印机的基本维护。

耗材订购详细信息

项目	使用寿命	订购编号
标准墨粉盒	2,000 A4 ISO/IEC19752	43640303
硒鼓	15,000 A4 页	43650303

请务必使用Oki 正品耗材。

墨粉盒使用寿命

墨粉盒的更换标准：ISO/IEC19752标准打印状态下打印A4纸张约2,000页。



注释

ISO/IEC19752：墨粉盒纸张打印量的测试标准。

何时更换墨粉盒

墨粉盒内的墨粉将要耗尽时，计算机上会显示“**% 墨粉剩余量低”的信息。在不更换新的墨粉盒下继续打印时，计算机将显示“墨粉已无”信息，打印机将停止打印，此时，请更换墨粉盒。

注意

- 如果未安装状态监视器，计算机上将不会显示信息。
- 由于所使用的环境不同，有时会出现计算机并没有显示信息但打印变淡的情况。此时请取出墨粉盒，确认硒鼓内的墨粉，如无墨粉，请更换新的墨粉盒。

注意

- 墨粉盒启封后超过 1 年，将降低打印质量，请更换新的墨粉盒。
- 显示“**% 墨粉剩余量低”信息后，打开关闭打印机顶盖，可以继续打印。当显示“墨粉已无”信息后继续打印将导致硒鼓发生故障，请更换墨粉盒。
- 为完全发挥产品的性能，请使用 Oki 正品耗材。使用非正品耗材将降低打印质量。若使用非正品耗材而导致打印机出现问题，即使在保修期间也将有有偿维修。（为避免使用非正品耗材而导致打印机出现问题，请务必谨慎使用。）

更换墨粉盒

警告

- 请勿将墨粉盒置于明火中。否则可能引起爆炸并导致灼伤。
- 在清洁、维护或因故障检修打印机内部时，确保关闭打印机电源并拔下电源插头。否则，碰触打印机内部将导致触电。

注释

- 建议您更换墨粉盒的同时清洁 LED 打印头。
- 本打印机中使用的墨粉是非常精细的干粉。
- 最好在打印机旁边放一张纸。当您安装新的墨粉盒时，就可以将旧的墨粉盒放在纸上。
- 请小心谨慎地处置用过的墨粉盒，将它放在新墨粉盒附带的包装中。处置旧墨粉盒时请遵循有关垃圾回收的有效法规或建议等。
- 如果不小心洒落了一些墨粉，轻轻地将墨粉擦掉。如果不能完全清除，请使用冷的湿毛巾擦掉残余的墨粉。请勿使用热水及任何类型的溶剂，这样会留下永久性的污渍。

警告

处理墨粉盒时请务必小心。如果您不小心吸入了墨粉或者墨粉进入眼睛，请立即用水漱口或者用冷水冲洗眼睛，并立即向医生求助。

1 打开打印机顶盖，取出旧的墨粉盒。

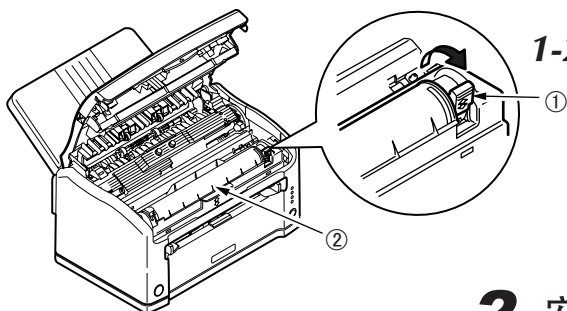


警告

请勿将墨粉盒置于明火中。否则可能引起爆炸并导致灼伤。

1-1. 将墨粉盒右侧的蓝色释放杆①如左图所示方向旋转以打开墨粉盒。

1-2. 取出墨粉盒②。



2 安装新的墨粉盒。

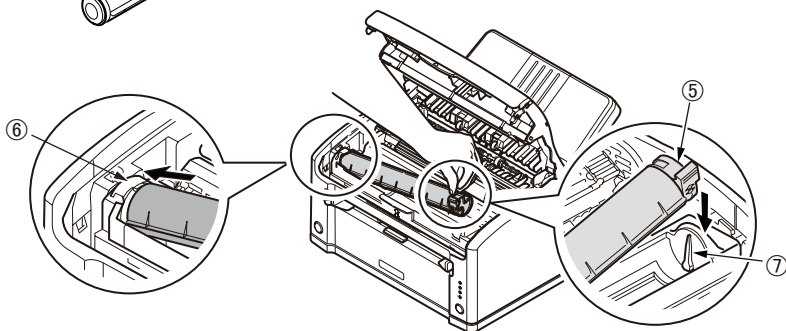
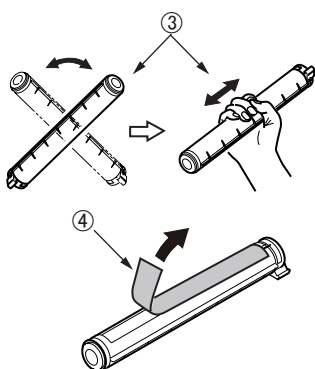
2-1. 从包装中取出新墨粉盒，但不要将包装材料丢弃，暂时放在一边。

2-2. 轻轻地晃动新墨粉盒③的两端多次，摇匀墨粉使其均匀地分布在墨粉盒内部。

2-3. 拆除包装材料并揭下墨粉盒下面的胶带④。

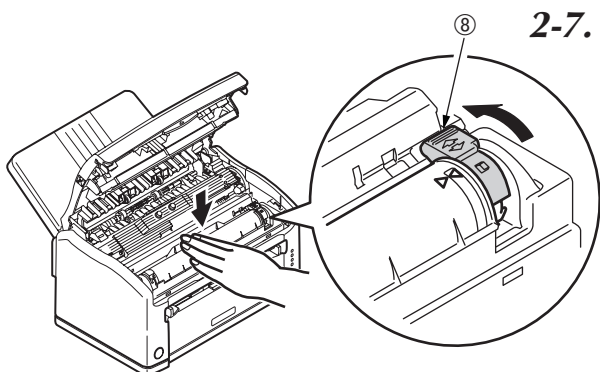
2-4. 使墨粉盒有胶带的一面朝下，并且使蓝色释放杆⑤朝向右侧。

2-5. 将墨粉盒的左端插入到硒鼓的顶部⑥。



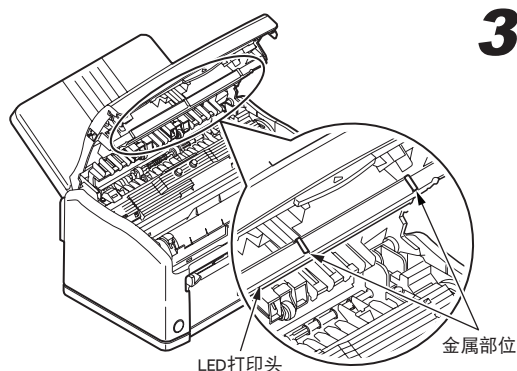
2-6. 将墨粉盒右端的槽插入到硒鼓右侧墨粉盒导轨⑦的突起部位。

2-7. 为防止硒鼓移动，下压硒鼓，沿箭头方向旋转右侧蓝色释放杆⑧，使释放杆上的“△”和硒鼓上的“△”对齐。



注意

如果硒鼓没有正确固定，则会降低打印效果。

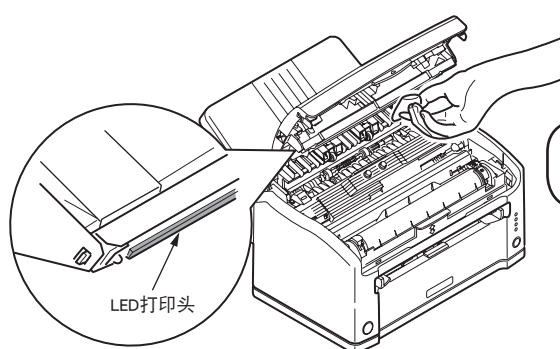


3 用手触摸 LED 打印头的金属部位，以释放静电。

⚠ 注意

请务必首先释放静电再清洁 LED 打印头，否则可能会损坏打印机。

4 使用柔软的纸巾，轻轻擦拭 LED 打印头。



⚠ 注意

请勿使用酒精或稀释剂等溶剂，否则会损坏 LED 打印头。

5 关闭打印机顶盖。

硒鼓使用寿命

硒鼓的更换标准：连续打印约15,000页。普通使用（一次打印3页）情况下A4纸张约打印10,000页。如果一次只打印1页，硒鼓的使用寿命将减至一半，约打印6,500页。

何时更换硒鼓

硒鼓接近使用寿命时，计算机上会显示“硒鼓寿命将尽”的信息，达到使用寿命时，会显示“**% 硒鼓寿命”信息。在不更换新的硒鼓继续打印时，打印机将停止打印。

⚠ 注意

如果未安装状态监视器，计算机上将不会显示信息。

⚠ 注意

- 墨粉盒启封后超过 1 年，将降低打印质量，请更换新的墨粉盒。
- 更换硒鼓后直接进行打印，打印浓度会变淡，继续打印一段时间后浓度将恢复正常。
- 长时间使用硒鼓，打印浓度偶尔会变浓。请将打印机驱动程序中的“打印浓度”调整为“浅”或适当值。在更换硒鼓时请将设置恢复为默认值。
- 为完全发挥产品的性能，请使用 Oki 正品耗材。使用非正品耗材将降低打印质量。若使用非正品耗材而导致打印机出现问题，即使在保修期间也将有有偿维修。（为避免使用非正品耗材而导致打印机出现问题，请务必谨慎使用。）

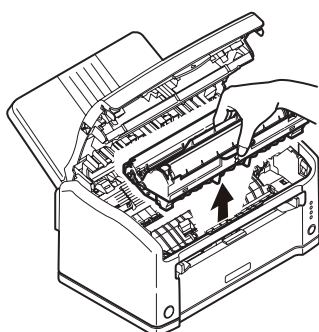
更换硒鼓

警告

- 请勿将硒鼓置于明火中。否则可能引起爆炸并导致灼伤。
- 清洁、维护或因故障检修打印机内部时，确保关闭打印机电源并拔下电源插头。否则，碰触打印机内部将导致触电。

注释

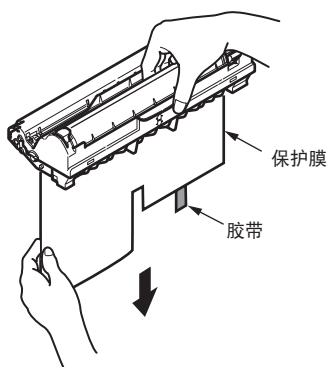
建议您更换墨粉盒和清洁 LED 打印头的同时，更换硒鼓。



1 打开顶盖，取出旧的硒鼓。

注释

请小心谨慎地处置用过的硒鼓，将其放在新硒鼓附带的包装中。处置旧硒鼓时请遵循有关垃圾回收的有效法规或建议等。



2 安装新的硒鼓。

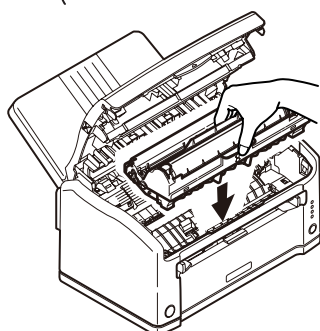
2-1. 将新的硒鼓从包装袋中取出来，然后去除胶带，取下保护膜。

注意

墨粉盒基座上的绿色硒鼓表面非常灵敏，对光线非常敏感。请勿触摸硒鼓表面，并且不要将硒鼓暴露在正常的房间光线下超过 5 分钟。如果将硒鼓部件从打印机中取出的时间超过 5 分钟，请将部件存放在黑色塑料袋中，以防止其暴露在光线下。请勿将硒鼓直接暴露在日光或非常强烈的房间灯光下。

2-2. 将硒鼓轻轻地放入打印机相应位置处。

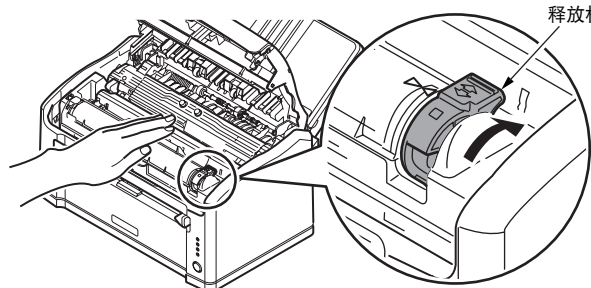
2-3. 向下按压硒鼓的左右两端，确保它已稳固地卡入到位。



2-4. 为防止硒鼓移动，下压硒鼓，沿箭头方向旋转右侧蓝色释放杆，使释放杆上的“△”和硒鼓上的“△”对齐。

注意

如果硒鼓没有正确固定，则会降低打印效果。



3 关闭顶盖。

4 重置硒鼓数。

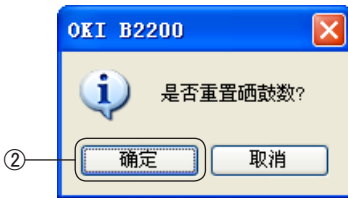
4-1. 选择“开始”-“所有程序”(除 Windows XP/Server 2003,其它为“程序”)-“OkiData”-“OKI B2000 Series Status Monitor”-“状态监视器”。

4-2. 单击“打印机设置”选项卡的“开启配置”按钮,将显示打印机菜单。

4-3. 单击“维护菜单”-“硒鼓数重置”-“执行”①。





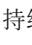


4-4. 显示“是否重置硒鼓数?”,单击“确定”②。
硒鼓数已被重置。



生成清洁页

通过打印机生成清洁页

如果打印页出现周期性的黑白斑点，按如下操作生成一张硒鼓清洁页即可。

1. 按下  “联机”按钮，打印机进入脱机状态（ 指示灯熄灭）。
2. 持续按住  “联机”按钮 5 秒钟以上，然后松开。
3.  指示灯和  指示灯点亮，在手动送纸器中送入 A4 纸张。

注意

请从手动送纸器送入 A4 纸张，否则无法正确打印清洁页。

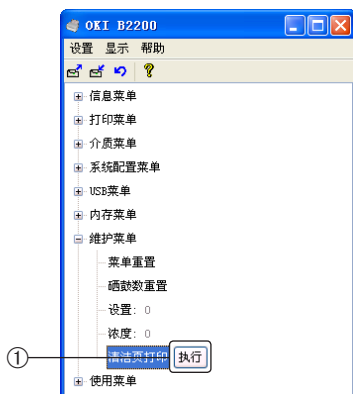
开始打印清洁页。

注意

- 打印清洁页是为了避免硒鼓表面附着的污垢打印到纸张上。
- 打印清洁页以后，如果周期性的黑白斑点还没有消失，可能是硒鼓内部混有异物或硒鼓表面有划痕。此时，请更换硒鼓。

通过计算机生成清洁页

用户可以通过操作计算机生成清洁页。



1. 启动状态监视器，选择“打印机设置”选项卡。
2. 单击“启动配置”按钮。
3. 选择“维护菜单”-“清洁页打印”，单击“执行”①。



4. 显示“是否执行清洁页打印？”，单击“确定”②。
5. 从手动送纸器送入 A4 纸张。

开始打印清洁页。

注意

请从手动送纸器送入 A4 纸张，否则无法正确打印清洁页。

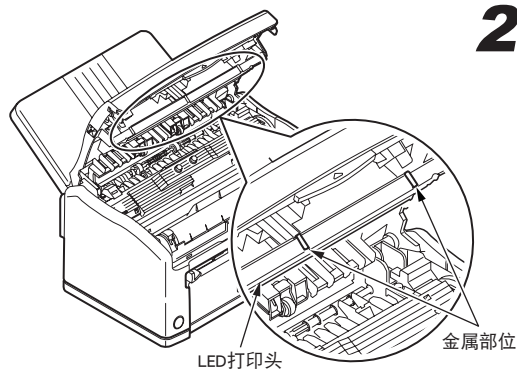
清洁打印机

清洁 LED 打印头

如果打印出的文档中有白线或断行等情况，请清洁 LED 打印头。

1 关闭打印机电源。

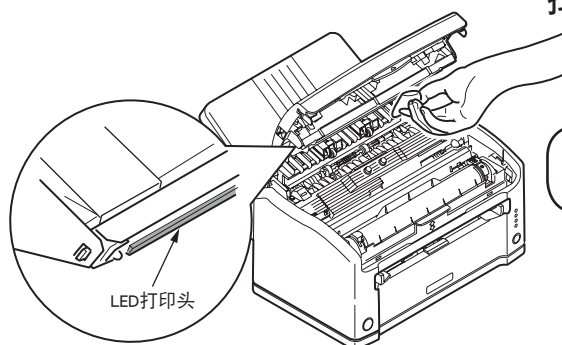
2 打开顶盖，用手接触 LED 打印头的金属部位，释放静电。



注意

请务必首先释放静电再清洁 LED 打印头，否则可能会损坏打印机。

3 使用 LED 镜头清洁纸或柔软的纸巾，轻轻擦拭 LED 打印头。



注意

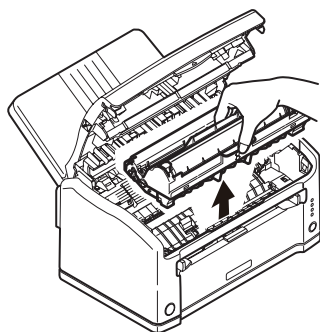
请勿使用酒精或稀释剂等溶剂，否则会损坏 LED 打印头。

4 关闭顶盖。

搬运打印机

本打印机属于精密设备，可能会由于包装方法不当而导致运输过程中受损。

- 1** 关闭打印机电源，拔下电源线、连接缆线，取出纸盒内装入的打印介质。



- 2** 打开顶盖，取出硒鼓，放在水平的表面上。

警告

如果刚刚使用过打印机，定影器将会非常烫手。该区域贴有标签提示。请勿触摸。



- 3** 将硒鼓与墨粉盒的连接部分用塑料胶带固定好，再放回到打印机中。

注意

因要将硒鼓装在打印机中一同搬运，为了防止墨粉洒出，一定要用塑料胶带将硒鼓密封好。

- 4** 关闭顶盖。

- 5** 将打印机用保护材料包装好后，装到包装箱中。

注意

请使用购买打印机时使用的包装箱及保护材料。

注释

打印机搬运到目的地后，重新进行设置时，请取下固定硒鼓与墨粉盒的胶带。

故障处理

清除卡纸

**警告**

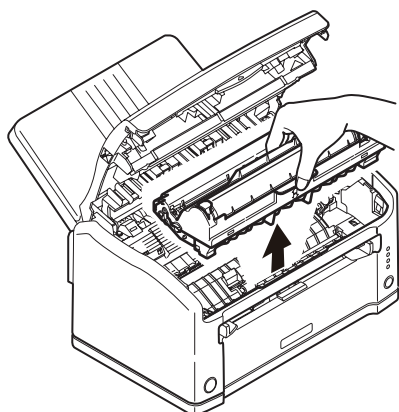
拆卸装置会出现冒烟等重大事故或有触电的危险，绝对不能拆卸。

打印机内部卡纸时

1 关闭打印机电源，打开顶盖。

**警告**

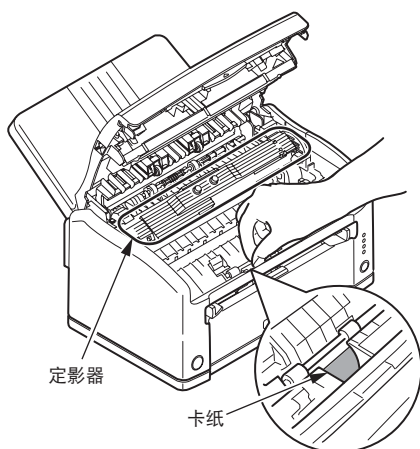
由于定影器部位温度很高，会有烫伤的危险，请不要触摸。



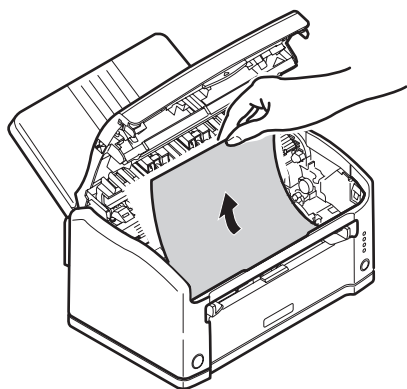
2 取出硒鼓。

**注意**

硒鼓的绿色筒表面非常灵敏，对光线非常敏感。请勿触摸硒鼓表面，并且不要将硒鼓暴露在正常的房间光线下超过 5 分钟。如果将硒鼓部件从打印机中取出的时间超过 5 分钟，请将部件存放在黑色塑料袋中，以防止其暴露在光线下。请勿将硒鼓直接暴露在日光或非常强烈的房间灯光下。



3 轻轻拉出卡纸。



4 取出卡纸。

出纸部位卡纸时

1 关闭打印机电源，打开顶盖。

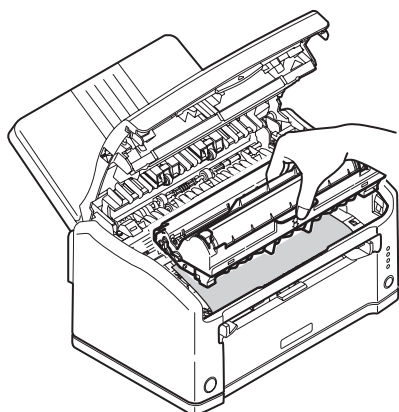


警告

由于定影器部位温度很高，会有烫伤的危险，请不要触摸。



2 取出硒鼓。

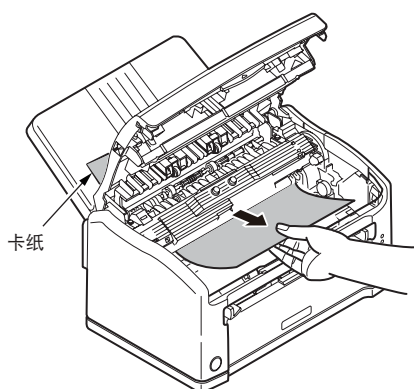


3 从打印机内部慢慢拉出卡纸。



注意

从打印机内部可看见纸张时，请从打印机内侧将纸张拉出。勉强从后面拉出来会损伤定影器部件。



出现故障时

安装时的问题

Windows 安装问题

◎ USB 连接时

现象	原因	处理方法
在“打印机和传真”文件夹中生成了打印机图标，但无法打印。	打印机驱动程序打印端口设置不正确。	<ol style="list-style-type: none"> 请在“打印机和传真”文件夹中的本打印机图标上单击鼠标右键，选择“属性”。 请在“端口”选项卡中，将连接的打印端口设为“USBxxx”。
Windows XP/Server 2003 下每次启动计算机时都显示“找到新的硬件向导”。	打印机驱动程序没有按“即插即用”方式安装。	请在删除打印机驱动程序后，重新按照“即插即用”方式安装打印机。（请参见第 28 页）
Windows XP/Server 2003 下不显示“找到新的硬件向导”。	打印机驱动程序安装失败。	<p>按照以下步骤删除安装中止的打印机驱动程序并重新安装。</p> <ol style="list-style-type: none"> 请在“我的电脑”图标上单击鼠标右键，选择“属性”。 请在“硬件”选项卡上单击“设备管理器”。 请用鼠标右键单击“通用串行总线控制器”中的“USB Printing Device”，在弹出菜单中选择“卸载”。 请确认删除后关闭“设备管理器”。 请在“系统属性”窗口单击“确定”。 请重新启动 Windows，出现“找到新的硬件向导”画面后重新安装打印机驱动程序。（请参见第 28 页）
使用 USB 连接时无法安装。	计算机不支持 USB 接口。	请确认在“设备管理器”中显示“通用串行总线控制器”。
	USB 缆线规格不符。	请使用 USB2.0 规格的缆线。
	端口设为“禁用”。	请在打印机菜单中将“USB”设为“启用”。
	安装步骤不正确。	请按照本指南中的步骤说明进行安装。（请参见第 28 页）
	USB 缆线脱落。	请连接好 USB 缆线。
	USB 缆线存在问题。	请更换 USB 缆线。
	使用了 USB 集线器。	请直接连接计算机和打印机。
	安装中断。	请按照本指南中的步骤说明进行安装。（请参见第 28 页）

Macintosh 安装问题


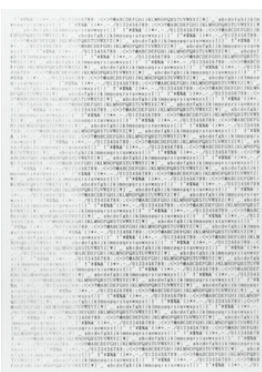

◎ USB 连接时

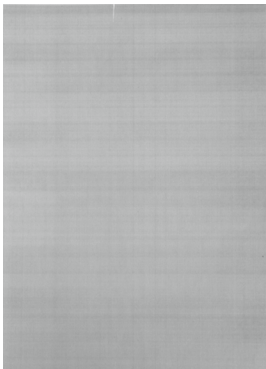

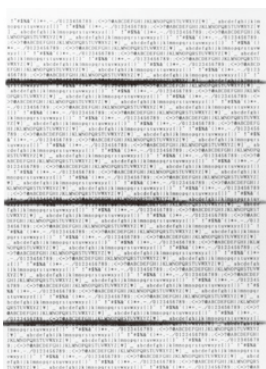
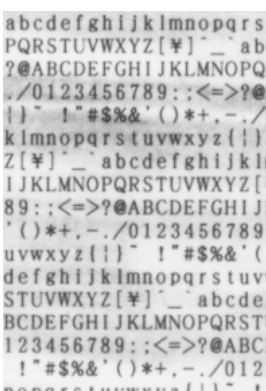
现象	原因	处理方法
使用 USB 连接时无法安装。	USB 缆线规格不符。	请使用 USB2.0 规格的缆线。
	安装步骤不正确。	请按照本指南中的步骤说明安装。(请参见第 33 页)
	在短时间内拔插了 USB 缆线。	拔插 USB 缆线的间隔时间应在 5 秒以上。
	USB 缆线脱落。	请连接好 USB 缆线。
	USB 缆线存在问题。	请更换 USB 缆线。
	使用了 USB 集线器。	请直接连接计算机和打印机。
	安装中断。	请重新开始安装。
	打印机电源关闭。	请打开打印机的电源。
	打印机驱动程序不正确。	请重新安装打印机驱动程序。
	脱机。	按“联机”按钮，使打印机联机。

一般问题

现象	原因	处理方法
即使打开电源开关也无法联机。	电源线没有连接好。	请关闭电源开关，然后将电源线连接到位。
	正在停电。	请确认是否停电。
无法进行打印。	打印机缆线脱落。	请连接打印机缆线。
	打印机缆线存在问题。	请更换打印机缆线。
	打印机的打印功能出现问题。	请确认能否打印测试页。
	没有选择本打印机的驱动程序。	请将打印机设为“默认打印机”。
	打印机驱动程序中输出端口错误。	请选择打印机缆线连接的输出端口。
打印处理中断。	打印机缆线断线。	请更换打印机缆线。
	超时打印时间过短。	请将“系统配置菜单”中的“超时打印”设置为更长时间。
异常噪音。	打印机倾斜。	请将打印机放在平稳的表面上。
	打印机内部有碎纸或异物。	请检查打印机内部，取出异物。
	顶盖打开。	请按住顶盖左右两端将其完全关闭。
不能立刻打印。打印开始时间较长。	硒鼓正在进行清洗。	为确保打印质量，请等待该动作完成。
	定影器正在调整温度。	请稍等片刻。
	由于过热，导致打印速度变慢，可能停止工作。	如果打印机的温度下降就可以正常打印。请稍等片刻。

打印不清楚

现象	原因	处理方法
<p>有竖直的白色条纹。</p> 	LED 打印头脏污。	请使用 LED 镜头清洁纸或柔软的纸巾，擦拭 LED 打印头。
	墨粉剩余量低。	请更换墨粉盒。
	硒鼓内积聚有异物。	请更换硒鼓。
<p>纵向文字模糊。</p> 	LED 打印头脏污。	请使用 LED 镜头清洁纸或柔软的纸巾，擦拭 LED 打印头。
	墨粉剩余量低。	请更换墨粉盒。
	使用纸张不适合打印。	请使用推荐的纸张。
<p>打印颜色浅。</p> 	墨粉盒没有正确安装。	请重新正确安装墨粉盒。
	墨粉剩余量低。	请更换墨粉盒。
	打印纸张受潮。	请用在适当温度、湿度下保管的纸张。
	使用纸张不适合打印。	请使用推荐的纸张。
	纸张的厚度和类型设置不正确。	<p>请将“介质菜单”中的“介质类型”和“介质厚度”设置为适当值。</p> <p>将“介质厚度”设置为一张纸的厚度。菜单的变更方法请参见第 68 页。</p>
	使用了再生纸。	<p>请将“介质厚度”设置为一张纸的厚度。菜单的变更方法请参见第 68 页。</p>

现象	原因	处理方法
<p>部分偏位。 全黑印刷时出现斑点或白线。</p> 	<p>打印纸张含有潮气，进行干燥。</p>	<p>请使用在适当温度、湿度下保管的纸张。</p>
<p>有竖直的条纹。</p> 	<p>硒鼓有损伤。</p> <p>墨粉剩余量低。</p>	<p>请更换硒鼓。</p> <p>请更换墨粉盒。</p>
<p>水平方向上出现周期性的斑点或条纹。</p> 	<p>如果约每 50 mm 为一周期，则硒鼓（绿筒部分）有损伤和脏污。</p> <p>如果约每 20 mm 为一周期，则硒鼓内混有杂物。</p> <p>硒鼓受到曝晒。</p>	<p>请用柔软的纸巾轻轻擦拭。如果有损伤，请更换硒鼓。</p> <p>请打开和关闭顶盖，反复进行初始化动作。</p> <p>请将硒鼓装回到打印机内并且在几小时内不使用打印机。如果这样仍无法解决问题，请更换硒鼓。</p>
<p>白纸部分有淡淡的墨迹。</p> 	<p>纸张带静电。</p> <p>使用了厚的纸张。</p> <p>墨粉剩余量低。</p>	<p>请使用在适当温度、湿度下保管的纸张。</p> <p>请使用较薄的纸张。</p> <p>请更换墨粉盒。</p>

现象	原因	处理方法
<p>文字变粗且边缘模糊。</p> <pre> abcdefghijklmnopqrstuvwxyz PQRSTUVWXYZ[]_`abc ?@ABCDEFGHIJKLMNO ./0123456789:;<=>?@ !~"#\$%&'()*+,-./ abcdefghijklmnopqrstuvwxyz{} Z[]_`abcdefghijklmnopqrstuvwxyz IJKLMNOPQRSTUVWXYZ 89:;<=>?@ABCDEFGHIJ '()*+,-./0123456789 abcdefghijklmnopqrstuvwxyz{}~"#\$%&' abcdefghijklmnopqrstuvwxyz STUVWXYZ[]_`abcde BCDEFGHIJKLMNQRST 123456789:;<=>?@ABC !~"#\$%&'()*+,-./012 nopqrstuvwxyz{}~"! </pre>	LED 打印头脏污。	请使用 LED 镜头清洁纸或柔软的纸巾，擦拭 LED 打印头。
<p>明信片，信封或封面打印时，表面有淡淡的墨迹，若手触摸文字会导致其周围也有墨迹。</p> 	<p>明信片，信封的表面附上墨粉。</p> <p>打印封面时，可能附着少量的墨粉。</p>	<p>不是打印机的故障。</p> <p>请不要使用封皮纸。</p>
墨粉脱落。	<p>纸张厚度或类型设置不正确。</p> <p>使用的纸张类型为再生纸。</p>	<p>请将“介质菜单”中的“介质类型”和“介质厚度”设置为适当值。</p> <p>请将“介质厚度”设置为一张纸的厚度。菜单的变更方法请参见第 68 页。</p> <p>请将“介质厚度”设置为一张纸的厚度。菜单的变更方法请参见第 68 页。</p>

送纸异常

现象	原因	处理方法
经常卡纸。多张纸同时被吸入打印机打印。打印纸张倾斜。	打印机倾斜。	请将打印机放在平稳的表面上。
	纸张过薄或过厚。	请使用适合的纸张。
	纸张含有潮气或带有静电。	请使用在适当温度、湿度下保管的纸张。
	纸张有折边，褶皱或卷曲。	请使用适合的纸张，取出被卷曲的纸张。
	使用了背面已打印的介质。	不能使用已打印过的纸张，要使用新纸张。
	纸张没有对齐。	请将纸张上下左右对齐后重新装入。
	只装入了一张纸。	请装入多张纸。
	手动送纸器进行了多张送纸。	手动送纸器只可进行单张送纸。
	向纸盒中添加纸张时未与原有纸张对齐。	请取出原先装入的纸张，与追加的纸张上下左右对齐后再重新装入。
	没有笔直的将纸张放入纸盒。	请将纸盒的导纸板按照所用纸张调整好。将手动送纸导纸板按照所用纸张调整好。
	明信片或信封的送纸方向不正确。	请正确送纸。
不能将定量 76 ~ 90 kg 的纸张、信封、标签纸、透明胶片装到纸盒中打印。	从纸盒中无法打印定量 76 ~ 90 kg 的纸张、信封、标签纸、透明胶片。请使用手动送纸器送出。	
不能送纸。	打印机驱动程序中的“介质来源”选择错误。	请选择装有纸张的纸源。
清除卡纸后仍不能恢复正常。	仅是取出纸张，无法恢复正常操作。	请开闭一次顶盖。如果仍不能恢复正常，请重新启动（开闭电源）。
纸张卷曲。出现皱褶。	纸张含有潮气或带有静电。	请使用在适当温度、湿度下保管的纸张。
	使用了薄纸。	请将打印机菜单中的“介质菜单”的“介质厚度”设置为一张薄纸的厚度。菜单的变更方法请参见第 68 页。
定影器部件的滚轴卷纸。	纸张厚度和类型设置不正确。	请将“介质厚度”设置为一张纸的厚度。菜单的变更方法请参见第 68 页。
	使用了薄纸。	请使用相对较厚的纸张。
	纸张顶端有黑条。	请试着在文档的前端加空行。

Windows 下无法打印

**注意**

有关使用的应用程序的问题，请咨询该应用程序的制造商。

现象分类	原因	处理方法
由于设置不正确导致无法印刷。	打印机的电源关闭。	请打开打印机电源。
	变为脱机状态。	请按“联机”按钮，进入联机状态。
	打印机缆线脱落。	请连接打印机缆线。
	打印机缆线存在问题。	请更换打印机缆线。
	打印机驱动程序中输出端口错误。	请选择打印机缆线连接的输出端口。
	没有选择本打印机的驱动程序。	请将打印机设为“默认打印机”。
	打印机图标变成“脱机”。	请在打印机设置窗口中，右键单击 OKI 打印机的图标，在右键菜单中选择“使用联机打印机”。
由于 USB 设置不正确导致无法打印。	同一 USB 端口还安装了其他的打印机驱动程序。	请尝试删除其它的打印机驱动程序。
	使用了 USB 集线器。	请把打印机和计算机直接连接。
由于 PC 内存不足导致无法打印。	同时启动了多个应用程序。	请将不使用的应用程序关闭。
打印速度慢。	计算机实行打印处理的速度慢。	请使用处理速度快的计算机。
	在“作业选项”中选择了“精细”。	请在“作业选项”中选择“普通”。
	文档的数据量过大。	请将打印数据简单化。

Macintosh 下无法打印

**注意**

有关使用的应用程序的问题，请咨询该应用程序的制造商。

现象	原因	处理方法
打印速度慢。	Macintosh 机实行打印处理的速度慢。	请使用处理速度快的 Macintosh 机。
	在“Print Quality”（打印质量）中选择了“Fine（600 x 1200）”。	请将打印机驱动程序中的“Print Quality”（打印质量）选为“Normal（600 x 600）”。
	打印数据复杂。	请将打印数据简单化。
打印机驱动程序显示不正常。	打印机驱动程序没有正常运行。	请删除打印机驱动程序后重新安装。 (详情请参见第 36 页)

附录



附录详细说明了打印机的主要规格，并介绍了 OKI 的相关维修服务中心及售后服务方式。

规格

- 主要规格 94
- 外型尺寸 95
- 接口规格 96
- 打印范围和打印精度 97

服务支持

- OkI 中国维修服务中心 98

规格

主要规格

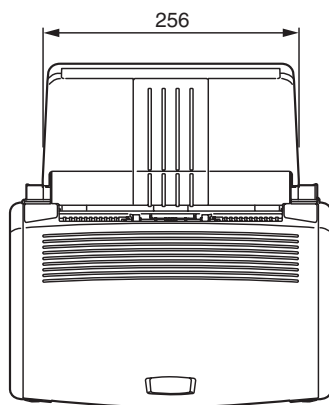
B2200 黑白页式打印机

产品型号：N22108B

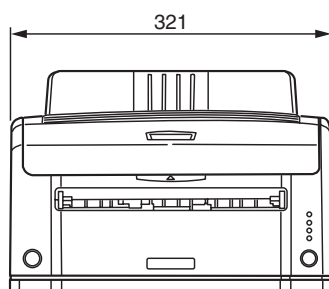
项目	规格
电源	AC 220 ~ 240 V ± 10% 50/60 Hz ± 2 Hz
功耗 (估计值)	省电模式 : <10 W 待机模式 : 60 W 正常运行 : 360 W 峰值 : 660 W
操作系统平台	Windows Vista/Server 2003/XP/Me/98/2000 或 Mac OS 9.0-9.2.2, Mac OS 10.1-10.4.8
环境	运行时 : 10 ~ 32 °C, 20 ~ 80% RH 非运行时 : 0 ~ 43 °C, 10 ~ 90% RH 装运过程 : -29 ~ +70 °C, 10 ~ 90% RH (不含硒鼓与墨粉盒) -29 ~ +50 °C, 10 ~ 90% RH (含硒鼓与墨粉盒) 温度与非凝结湿度。
尺寸 (不含纸盒)	宽度 : 321 mm 深度 : 204 mm 高度 : 181 mm 重量 : 4.8 kg
介质尺寸	纸盒 : Legal (13 / 14 英寸)、A4、US Letter。 手动送纸器 : Legal (13 / 14 英寸)、US Letter、A4、A5、B5、A6、C5、DL、Statement。 最小 89 x 147 mm。
介质重量	纸盒 : 60 ~ 105 g/m ² 手动送纸器 : 60 ~ 120 g/m ²
打印速度	引擎速度 : 每分钟 20 页 首页输出时间 : 5 秒 (大约) 预热时间 : 25 秒 (大约)
打印分辨率	快速输出值 : 300 x 300 dpi 普通输出值 : 600 x 600 dpi 精细输出值 : 1200 x 600 dpi
内存	8 MB
墨粉盒寿命	约 2,000 页, 取决于使用方式。
硒鼓寿命 (估计值, 未使用省电模式)	连续打印 : 15,000 页 每次打印 3 页 : 10,000 页 每次打印 1 页 : 6,500 页
噪音	运行时 : 52 dB 待机 : 背景层级
接口	USB2.0 (Full Speed)
仿真	GDI
产地	中国

外型尺寸

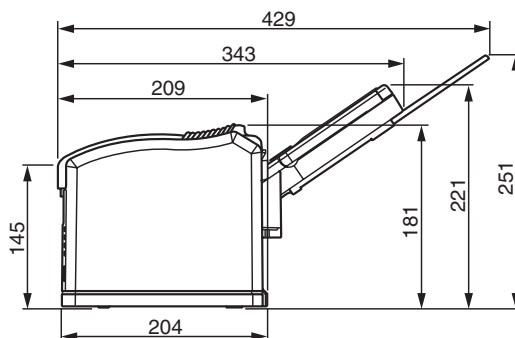
平面图



正面图



侧面图



接口规格

USB 接口规格

基本规格：

USB 2.0

连接器：

打印机侧：B 型插座（雌）上部端口 相当于UBR24-4

电缆侧：B 型插头（雄）

电缆：

5 m 以下USB2.0 规格缆线（推荐使用2 m以下）

（请使用屏蔽缆线）

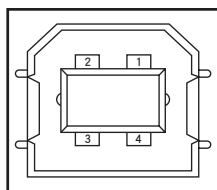
传送方式：

Full-Speed（全速最大12 Mbps \pm 0.25%）

电力控制：

自供电设备

连接器针脚配置

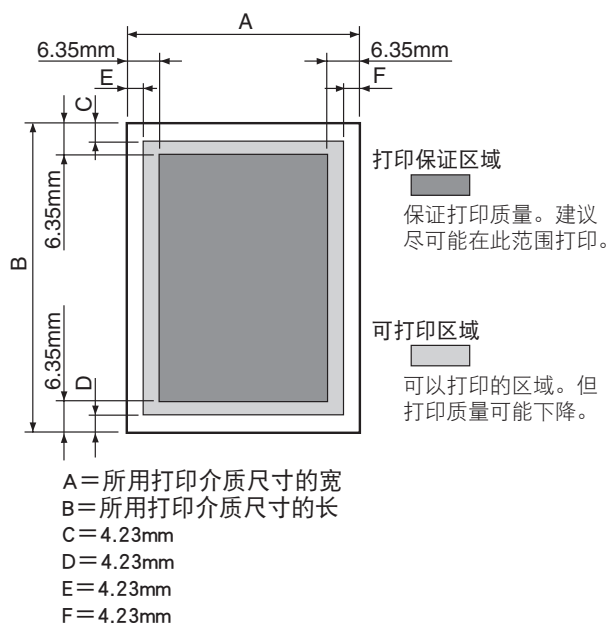


USB 接口信号

	信号名	功能
1	Vbus	电源（+5V）
2	D-	数据传送用
3	D+	数据传送用
4	GND	接地信号
外壳	Shield	

打印范围和打印精度

打印机驱动程序的打印范围如下所示。
实际的打印范围，因所用驱动程序不同而有所差异。



注意

打印精度为，开始位置：±2 mm；打印纸歪斜：±1 mm/100 mm；
图片伸缩：±1 mm/100 mm（定量 55 kg (64 g/m²) 时）。

服务支持

日冲商业（北京）有限公司客户支持部

地址：北京市东城区北三环东路 36 号北京环球贸易中心 B 栋 22 层

电话：010-58257100

客户支持热线：800-810-8498（工作时间：周一至周五 9:00-17:00）

客户支持传真：010-58257118

公司网址：www.okidata.com.cn



注释

有关服务支持详细信息，请参见“保修指南”。

Okidata 中国维修服务中心

黑白页式打印机各地授权维修站一览



注释

- OKI 授权各地维修站请确认保修单上的维修站列表。
- 最新信息可访问 [Okidata 主页](http://www.okidata.com.cn/) 查询。
- <http://www.okidata.com.cn/>

索引

A

安全信息	
电源方面	13
放置打印机方面	11
更换耗材方面	17
其它注意事项	18
使用与维护方面	15

B

搬运打印机	82
保存打印机驱动程序的设置	58
变更打印机的初始设置	59
变更纸张大小	52
标配内存	20

C

菜单	70, 71
菜单的变更方法	
Macintosh 中的变更方法	69
Windows 中的变更方法	68
出纸位置	38

D

打印	
打印步骤	39
打印菜单	70
打印功能	49
打印设置	71

打印测试页	
菜单信息表	26
打印范围和打印精度	97
打印介质	
保管方法	74
打印介质类型	72
电源	
打开电源	24
关闭电源	25
定影器	
部件	21

F

分版打印	49
服务支持	98

G

高分辨率打印	55
更改图像打印效果	57
更换耗材	74
规格	
USB 接口规格	96
外型尺寸	95
主要规格	94
故障处理	
安装时的问题	85
出现故障时	85
打印不清楚	87

耗材管理	72	Macintosh	36
Macintosh 下无法打印.....	92	Windows	32
送纸异常	90	取消打印作业.....	61
Windows 下无法打印.....	91	R	
一般问题	86	任意纸张尺寸的打印	50
J		S	
将数据打印到文件	60	省墨模式打印	55
即插即用方式	28	实用软件	3, 62, 65
K		手动送纸器	
卡纸		部件	21
清除卡纸	83	出纸位置	38
L		简介	20
LED 打印头		设置送纸方式.....	51
部件	21	装入纸张	39
清洁 LED 打印头	81	水印	
M		打印	53
MenuMap	26	术语或符号	5
墨粉盒		T	
部件	21	添加打印机	30
更换	75	调整打印浓度.....	56
寿命	74	U	
N		USB 接口	
内存菜单	70	规格	96
Q		限制	27
清洁打印机	81	USB 连接	
驱动程序安装		连接问题.....	85
Macintosh	33	Macintosh 下的连接	33
Windows	28, 30	Windows 下的连接.....	28
驱动程序删除		X	
		硒鼓	

部件	21
更换	78
寿命	77

Y

有毒有害物质或元素	2
-----------------	---

Z

在一张纸上打印多页文档	49
纸盒	
部件	21
出纸位置	38
介质尺寸	94
装入纸张	39
指示灯及按钮	21
纸张处理	72
纸张推荐	37
状态监视器	
软件的安装	62
软件的卸载	63
状态监视器的使用方法	63
装纸位置	38
逐份打印	54
主要部件	21
自定义打印	50

B2200 系列

用户指南

超越时空，无限进取
冲电气提供全球网络解决方案

Okidata 联系方式一览

制造商：日本冲信息株式会社
日本国东京都港区芝浦4-11-22
电话：+81-3-5445-6453
传真：+81-3-5445-6456
主页：www.okidata.co.jp

销售商：日冲商业(北京)有限公司
北京市东城区北三环东路36号北京环球贸易中心B栋22层
电话：010-5825-7100
传真：010-5825-7109
主页：www.okidata.com.cn

生产厂：东莞清溪瀚城电子厂
广东省东莞市清溪镇谢坑辉煌工业区

以上联络方式可能发生变更，请访问 www.okidata.com.cn 查询最新信息。

44234501EE