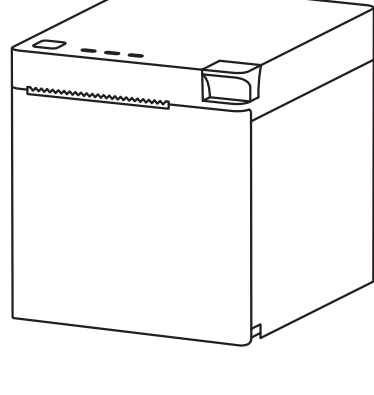




用户手册

热敏标签打印机 QR-258系列



上海万琛电子商务有限公司
Shanghai Wanchen Electronic Commerce Co., Ltd.
售后服务热线: 400-999-0221
官网: www.qrpt.com
公众号: 启锐电子面单打印机
企业QQ: 4008596916



目录

1. 装箱清单	1
2. 外观及各接口说明	2
3. 装纸方法	4
4. 出纸方式	5
5. 打印机学习及打印自检页	6
6. 蓝牙连接及使用方法	7
7. 故障排除	7
8. 打印机的日常维护	9
9. 打印参数	10
10. 产品保修卡	11
11. APP下载	12
12. 注意事项	12

前言

关于本手册
感谢您选购本公司的热敏标签打印机。本手册可帮助您简单的学会使用本产品。使用前请通读本手册，并妥善保管以便所有使用本产品的人均可阅读。

国际惯例

为方便您查阅信息，本手册使用了以下符号（图标）和惯例：

- 警告** 该标识表示警告，使用不当可能会造成财产损失，致人重伤或死亡。
- 注意** 该标志表示注意，使用不当可能造成人员伤害或者物品弄坏。
- 备注** 该标志表示备注，所列信息能让您更好的使用产品或者延长产品的使用寿命。

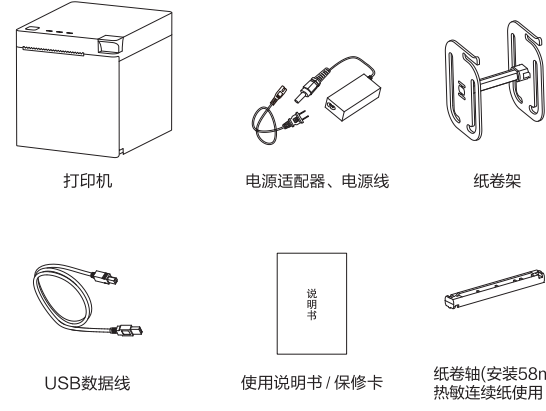
关于气候条件的安全警告标识
标识含义：加贴该标识的设备仅按非热带气候条件下进行安全设计与评估，因此，仅适用于在非热带气候条件下安全使用，在热带气候条件下使用时，可能有安全隐患。

注① 本手册中之后的“热敏标签打印机”简称“打印机”

警告
此为A级产品，在生活环境中，该产品可能会造成无线电干扰。在这种情况下，可能需要用户对干扰采取切实可行的措施。

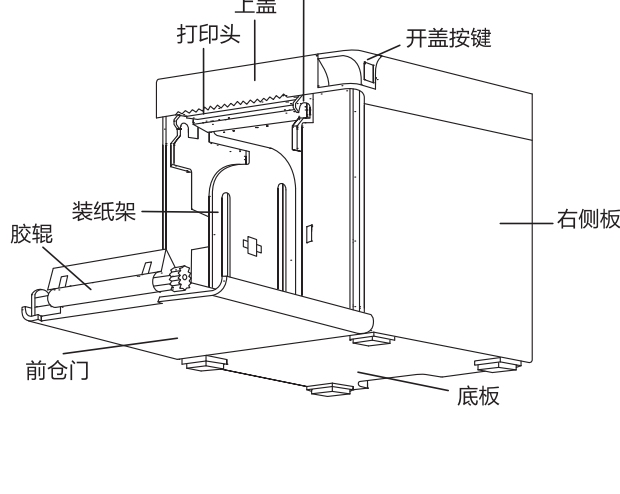
1 装箱清单

拆开包装后，请检查产品外观是否完好无损，清点所有配件。如有缺损，请与经销商联系。



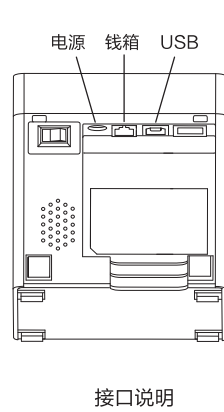
备注：因产品的持续改进，故手册中所述的机种规格、配件及程序以实机为主，如有变更恕不另行通知。

2 外观及各接口说明



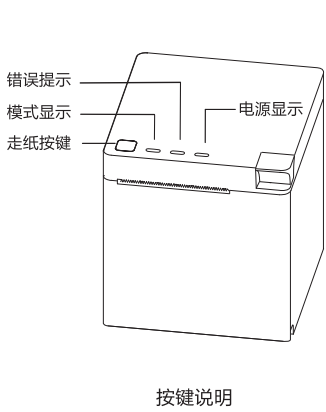
2 外观及各接口说明

图（1）接口说明：



接口说明 (1)

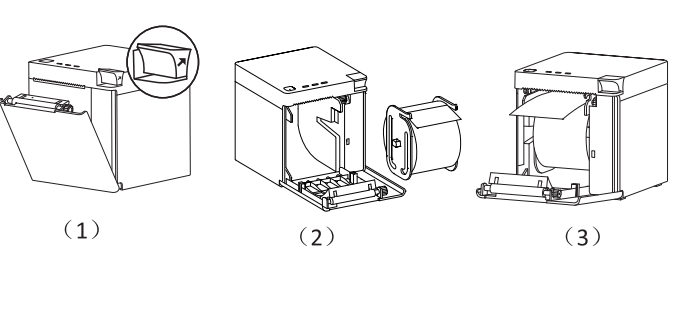
图（2）按键说明：



按键说明 (2)

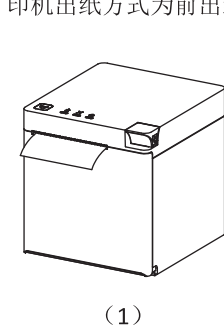
3 装纸方法

- 如图(1)所示方向，往上拨动开盖按键，前仓门自动弹开；
- 取出纸卷架，拉开隔纸片并装入纸卷（注意纸卷方向），再将隔纸片塞入纸卷轴，重新装入纸仓；
- 将纸放在胶辊与头片之间，露在出纸口外；
- 关闭打印机前仓门，听到咔嚓声即装入成功，向上撕掉多余的纸张。



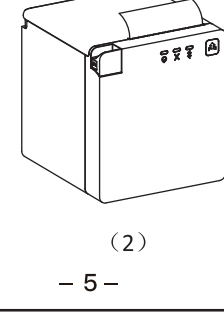
4 出纸方式

- 如图(1)所示，打印机出纸方式为前出纸：



(1)

- 如图(2)所示，打印机出纸方式为上出纸：



(2)

5 打印机学习及打印自检页

1.打印自检页

当不确定打印机驱动程序是否正确安装时，可打印自检页进行检验，具体方法：
1) 按正确的方式安装纸卷；
2) 打开电源开关；
3) 双击“走纸按键”，打印机打印自检页；
4) 如果能打印出自检页，则说明打印机安装是正确的。

2.打印机学习

第一次使用或换一种规格的标签纸时，打印机需进行学习，具体方法：
1) 将纸装好，合上前仓门；
2) 长按“走纸按键”，打印机进入自动学习纸张状态；
3) 学习完成后，即可正常打印。

3.清除卡纸

步骤操作：
1) 关闭打印机，拨动开盖按键，打开前仓门；
2) 清除卡纸，将纸以正确的方式装好并合上前仓门。

6 蓝牙连接及使用方法

- 第一步：打开打印机电源，此时蓝牙指示灯持续闪烁。
- 第二步：打开相应APP,在手机蓝牙界面搜索，然后点击打印机进行连接，蓝牙连接成功后，蓝牙指示灯常亮。

注：只适用于有蓝牙功能的机器

7 故障排除

1.打印机不工作

出现的问题	可能的原因	解决方法
指示灯不亮 打印机不工作	打印机没有通电	连接打印机电源
	电源没有打开	打开电源开关
	线路板损坏	与经销商或厂家联系

7 故障排除

2.打印过程出现的问题

出现的问题	可能的原因	解决方法
纸张出现有色条纹	纸将尽	可进入打印模式
打印不清 或有污点	纸卷安装不正确	检查是否正确装纸
	纸张不符合要求	使用推荐的热敏纸
	打印头或打印胶辊脏	清洁打印头或打印胶辊
纸张不能正常输出	打印头或打印胶辊脏	清洁打印头或打印胶辊
	打印浓度设置低	将打印浓度增加，满足需要即可
纵向打印内容丢失	打印头或打印胶辊脏	清除打印头或打印胶辊
	打印头故障	与经销商或厂家联系

8 打印机的日常维护

灰尘、异物、粘性物质或其他粘在打印头或打印机内的污染物可能会降低打印质量。脏污时请按以下方法清洁打印头。

注意事项

- 清洁前请务必关闭打印机电源。
- 由于打印时，打印头会变得很热。因此，如果想要清洁打印头，请关闭打印机电源，并在开始前等待2-3分钟。
- 清洁打印头时，注意不要触碰打印头加热部分，以免打印头因静电而造成损坏。
- 注意不要刮伤或损坏打印头。

清洁打印头

- 请将打印纸仓盖用清洁笔（或稀释酒精的棉棒）沿打印头中央到四周的方向清洁。
- 清洁打印头后，不要立刻使用打印机，等待酒精完全挥发（1-2分钟），打印头完全干燥后方可使用。

清洁传感器、胶辊和纸张路径

- 请打开打印机纸仓盖取出纸卷。
- 使用干燥的棉布或棉棒擦去灰尘或异物。
- 将棉布或棉棒浸上酒精，用其擦去粘性物质或其他污染物。
- 清洁零部件后，不要立刻使用打印机，等待酒精完全挥发（1-2分钟），打印头完全干燥后方可使用。

当打印质量或纸张检测性能下降时，请清洁零部件。

9 打印参数

打印方式	热敏打印
分辨率	203dpi
打印速度	100mm/s
打印宽度	20-48mm
接口类型	USB/DC/钱箱
通讯方式	USB、蓝牙(选配)
可靠性	打印头寿命: 50公里
机器尺寸	100*110*110mm
打印纸宽	58mm
纸卷直径	≤80mm
输入电压	9V/1.5A
编程语言	ESC/POS
传感器	反射传感器
工作环境	温度: 5°C-40°C 湿度: 20%-90%(非冷凝)
存储环境	温度: -25°C -55°C 湿度20%-93%(非冷凝)

10 产品保修卡



保修条款

产品类型	配件名称	保修期限	维修方式	服务内容
桌面打印机	整机（打印头除外）	1年	维修/原厂维修站/授权维修站	在保修期内
	打印头	3个月或者30公里，先到为准		
便携式打印机	整机（打印头除外）	1年	维修/原厂维修站/授权维修站	在保修期内
	打印头	3个月或者30公里，先到为准		
周边配件	电源适配器	1年	维修/原厂维修站/授权维修站	在保修期内
	数据线	1年		

在保修期内，以下情况将不享受我公司的免费保修服务：
1) 无有效标识或产品编号模糊不清的情况。
2) 客户私自拆卸或造成机器故障的情况。
3) 因客户使用非原装配件（打印头、主板、电源线、数据线等）所造成的故障。
4) 因意外因素或人为原因（操作失误、划伤、搬运碰撞、输入不合适的电压等）导致的故障或损坏。
5) 因客户保管不当（包括鼠害、虫害、液体渗入、异物进入等其他类似原因）而造成的产品故障或损坏，或造成产品零部件的丢失。
6) 因自然灾害等不可抗力（如地震、火灾等）原因造成的故障或损坏。

备注：上海万琛电子商务有限公司拥有本保修条款的最终解释权。

产品保修卡

机 型 _____

制造号码 _____

顾客姓名 _____

购买日期 _____

店 名 _____

电 话 _____

客户须知

- 请详细填写产品保修原因
- 请详细填写与客服联系
- 我们不接受任何形式的预付快递

11 APP下载

可扫描下方二维码下载APP，并注册账号。



支持安卓和苹果系统

12 注意事项



注意：
如果您发现本手册所述信息有任何错误或遗漏，请您向我们或者经销商反映，对此我们深表感谢。