

ML-551x Series
ML-651x Series

用户指南

imagine the possibilities

感谢您购买 Samsung 产品。

SAMSUNG

版权所有

© 2010 Samsung Electronics Co., Ltd. 保留所有权利。

本用户指南仅供参考。用户指南中的任何信息如有变更，恕不另行通知。

Samsung Electronics 对由于使用本用户指南引起的或与使用本用户指南相关的任何直接或间接损坏不承担任何责任。

- Samsung 和 Samsung 徽标是 Samsung Electronics Co., Ltd. 的商标。
- PCL 和 PCL 6 是 Hewlett-Packard Company 的商标。
- Microsoft、Internet Explorer、Windows、Windows Vista、Windows 7 和 Windows Server 2008 R2 是 Microsoft Corporation 的注册商标或商标。
- PostScript 3 是 Adobe System, Inc. 的商标。
- UFST® 和 MicroType™ 是 Monotype Imaging Inc. 的注册商标。
- TrueType、Mac 和 Mac OS 是 Apple Inc. 在美国和其他国家 / 地区注册的商标。
- LaserWriter i 是 Apple Inc. 的商标。
- 所有其他品牌或产品名称为其各自公司或组织的商标。

请参阅所提供 CD-ROM 中的“**LICENSE.txt**”文件，以取得有关开放源代码的许可信息。

REV. 1.06

目录

版权所有

2

目录

3

- 8 安全信息
- 12 法规信息
- 20 关于本用户指南
- 22 新产品功能

简介

24

- 24 机器概览
 - 24 正视图
 - 25 后视图
- 26 控制面板概览
- 27 了解控制面板
 - 27 状态 LED
- 27 有关有用按钮的介绍
 - 27 菜单 按钮
 - 27 Eco 按钮
 - 27 停止 / 清除按钮
 - 27 电源按钮

入门

28

- 28 安装硬件
- 28 打印演示页
- 29 随附的软件
- 29 系统要求
 - 29 Microsoft® Windows®
 - 30 Macintosh
 - 30 Linux
 - 30 UNIX
- 30 安装本地连接的打印机驱动程序
 - 30 Windows
 - 32 Macintosh
 - 33 Linux

网络设置

34

- 34 网络环境
- 34 实用网络程序介绍
 - 34 SyncThru™ Web Service
 - 34 SyncThru™ Web Admin Service
 - 34 SetIP
- 34 使用有线网络
 - 35 打印配置报告
 - 35 设置 IPv4 地址
 - 36 网络参数设置
- 36 安装连接网络的打印机驱动程序
 - 36 Windows
 - 37 Macintosh
 - 37 Linux
 - 38 UNIX
- 38 IPv6 配置

目录

	38	激活 IPv6
	38	设置 IPv6 地址
	39	安装打印机驱动程序
	39	连接 SyncThru™ Web Service
基本设置	40	海拔调整
40	40	更改显示语言
	40	设置日期和时间
	40	更改时钟模式
	40	静音模式
	41	使用数字键盘输入字符
	41	输入字母数字字符
	41	更正号码或名称
	41	使用节能模式
	41	设置作业超时
	41	自动继续
	41	更改字体设置
介质与纸盘	42	选择打印介质
42	42	选择打印介质的使用准则
	42	双面模式下支持的介质大小
	42	更改纸盘大小
	44	将纸装入纸盘
	44	纸盘 1/ 选装纸盘
	44	多用途纸盘
	45	在特殊介质上打印
	45	信封
	46	透明胶片
	46	标签纸
	46	卡片纸 / 自定义大小的纸张
	46	信头纸 / 预印纸
	47	用过的纸张
	47	设置默认纸盘和纸张
	47	在控制面板中
	47	在计算机中
打印	48	打印机驱动程序功能
48	48	PCL 打印机驱动程序
	48	PostScript 打印机驱动程序
	48	XPS 打印机驱动程序
	49	基本打印
	49	取消打印作业
	49	打开打印首选项
	50	使用偏好设置
	50	使用帮助
	50	使用特殊打印功能
	50	在一张纸上打印多页
	50	打印海报
	51	打印小册子

目录

51	双面打印
51	更改文档的比例
51	按照选定的纸张大小调整文档
51	使用水印
52	使用叠加（仅限 PCL 驱动程序）
53	打印模式
53	图形选项
53	使用直接打印实用程序
53	什么是直接打印实用程序？
53	打印
53	使用右键快捷菜单
53	更改默认打印设置
54	将机器设置为默认机器
54	打印到文件（PRN）
54	Macintosh 打印
54	打印文档
54	更改打印机设置
55	在一张纸上打印多页
55	双面打印
55	Linux 打印
55	从应用程序打印
56	打印文件
56	配置打印机属性
57	UNIX 打印
57	继续打印作业
57	更改打印机设置
使用 USB 存储器设备	58 关于 USB 存储器设备
58	从 USB 存储器设备打印
59	备份数据
59	备份数据
59	恢复数据
59	管理 USB 存储器
59	删除图像文件
59	格式化 USB 存储器设备
59	查看 USB 存储器状态
机器状态和高级功能	60 访问菜单
60	信息
60	布局
61	纸张
61	图形
61	系统设置
62	模拟
62	网络
63	直接 USB
63	作业管理
63	管理员设置

目录

管理工具	64	介绍实用管理工具
64	64	使用 SyncThru™ Web Service
	64	要访问 SyncThru™ Web Service, 请执行下列操作:
	64	SyncThru™ Web Service 概述
	65	环保
	65	电子邮件通知设置
	65	设置系统管理员信息
	65	使用 Smart Panel 程序
	65	了解 Smart Panel
	66	更改 Smart Panel 程序设置
	66	使用 Unified Linux Driver Configurator
	66	打开 Unified Driver Configurator
	67	Printers configuration
	67	Ports configuration
维护	68	打印机器报告
68	68	监控耗材寿命
	68	使用墨粉不足警告
	68	清洁机器
	68	清洁外部
	68	清洁内部
	69	存放墨粉盒
	69	处理说明
	69	使用非 Samsung 和重新装填的墨粉盒
	69	预计墨粉盒寿命
	69	机器搬运与存放方法提示
故障排除	70	摇匀墨粉
70	70	避免卡纸的提示
	71	清除卡纸
	71	纸盘 1 中
	72	选装纸盘 2 中
	73	在可选大容量进纸器中
	73	在多功能纸盘中
	73	在机器内部
	74	在出纸区
	75	在双面打印单元区
	76	在可选整理器 (集纸器和装订器) 中
	78	在可选的多纸盒邮箱中
	80	了解显示屏消息
	83	解决其他问题
	83	电源问题
	84	进纸问题
	85	打印问题
	87	打印质量问题
	89	常见 PostScript 问题
	89	常见 Windows 问题
	90	常见 Linux 问题
	90	常见 Macintosh 问题

目录

耗材与配件	91
购买方法	91
可用耗材	91
可用配件	91
维护零件	92
更换墨粉盒	92
更换成像装置	93
安装配件时的注意事项	94
在打印机属性中激活添加的配件	94
安装无线网卡	95
安装无线网卡	95
配置打印机的无线网络	95
升级内存模块	96
安装内存模块	96
卸下内存	97
安装硬盘	97
安装硬盘	97
使用可选内存或硬盘驱动器进行打印	98
从打印机驱动程序	98
控制活动的作业队列	98
文件策略	99
存储作业	99
打印或删除存储的作业	99
表单文件	99
删除驻留的图像数据	99
已保留的作业超时	99
更换装订盒	100
规格	101

CONTACT SAMSUNG WORLDWIDE

104

术语表

107

索引

112

安全信息








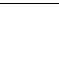

附带提供这些警告和警示的目的是为了防止伤及您和他人，并防止对您的机器造成任何可能的损坏。在使用机器前，请务必阅读并理解所有这些说明。

操作任何电器以及使用您的机器时，请运用经验常识。另外，遵循机器上及附带的文字材料中标注的所有警告和说明。阅读完本部分后，请将其保存于安全之处，以便日后参考。

重要信息安全符号

本节解释用户指南中使用的所有图标和符号的含义。这些安全符号按照危险程度排序。

用户指南中使用的所有图标和符号的含义解释：

	警告	可能导致严重人身伤害或死亡的危险情况或危险操作。
	警告	可能导致轻微人身伤害或财产损失的危险情况或危险操作。
		请勿尝试。
		请勿拆卸。
		请勿触摸。
		从壁式插座中拔下电源线。
		确保机器已接地，以避免电击。
		致电服务中心，以寻求帮助。
		请务必遵循指示。

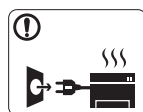
警告



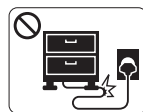
如果电源线已损坏或者电源插座未接地，请勿使用。
▶ 这样可能会导致触电或者火灾。



请勿将任何物体放置于机器顶部（水，小块金属或重物、蜡烛、点燃的香烟等）。
▶ 这样可能会导致触电或者火灾。



如果机器过热，则其会冒烟，发出异响或有异味生成，此时应立即关闭电源开关并拔下机器的电流插头。
▶ 这样可能会导致触电或者火灾。

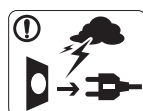


请勿弯曲电源线或将重物放置于电源线上。
▶ 踩踏电源线或者使电源线受重物挤压可能导致触电或者火灾。



请勿拉拽电线以拔下插头；请勿用湿手接触插头。
▶ 这样可能会导致触电或者火灾。

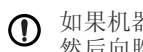
警告



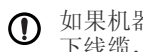
雷暴期间或者长时间不使用时，请从电源插座中拔下插头。
▶ 这样可能会导致触电或者火灾。



小心，出纸区很热。
▶ 可能导致烫伤。



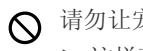
如果机器掉落，或者机壳损坏，请从所有接口连接上拔下线缆，然后向胜任的服务人员请求协助。
▶ 否则，可能导致触电或者火灾。



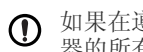
如果机器性能发生突然和明显的变化，请从所有接口连接上拔下线缆，然后向胜任的服务人员请求协助。
▶ 否则，可能导致触电或者火灾。



如果插头不能轻松地插入电源插座，请勿尝试强行插入。
▶ 请联系电工以更换电源插座，否则，可能导致触电。



请勿让宠物撕咬交流电源线、电话线或 PC 接口连接线。
▶ 这样可能导致触电或引发火灾，并 / 或伤害您的宠物。



如果在遵循这些说明的情况下机器仍不能正常运行，请拔下机器的所有接口连接线缆，然后向胜任的服务人员请求协助。
▶ 否则，可能导致触电或者火灾。

操作方法


警告




请勿在打印过程中强行将纸拉出。
▶ 可能会对打印机造成损坏。



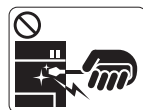
小心，请勿将手放在机器和托纸盘之间。
▶ 您可能会受伤。

 请勿堵塞或将物体推入通风口。
▶ 这样可能导致部件温度升高，从而造成损坏或者火灾。


 换纸或移除卡住的纸时，请小心操作。
▶ 新纸的边缘比较锋利，可能导致割伤。




大量打印时，出纸区的底部可能变热。请勿让儿童触摸。
▶ 可能导致烫伤。



移除卡住的纸时，请勿使用镊子或锋利的金属物体。
▶ 否则可能损坏机器。

 请勿让过多纸张堆积在出纸盘。
▶ 否则可能损坏机器。

 本机器的电源截断设备是电源线。
▶ 要关闭电源，请从电源插座上拔下电源线。

安装 / 移动

警告





请勿将机器放在有灰尘，潮湿或漏水的环境中。
▶ 这样可能会导致触电或者火灾。


警告





移动机器前，请关闭电源并拔下所有线缆。
然后抬起机器：
• 重量小于 20 千克的机器需要 1 个人抬。
• 重量在 20 - 40 千克之间的机器需要 2 个人抬。
• 重量大于 40 千克的机器至少需要 4 个人抬。
▶ 机器可能掉落，从而导致人员受伤或机器损坏。

 请勿在机器上放置盖板或者将其放在密闭场所，如柜子。
▶ 如果机器通风不畅，则可能导致火灾。

 请勿将机器放置于不稳定的台面上。
▶ 机器可能掉落，从而导致人员受伤或机器损坏。

 确保将电源线插到接地的电源插座。
▶ 否则，可能导致触电或者火灾。

 机器应连接至标签上规定的功率级。
▶ 如果您不确定并希望检查正在使用的功率级，请联系电力公司。

 请勿使壁式插座和加长电线超负荷。
▶ 这样可能减损性能，并导致触电或者火灾。

- ⚠ 仅使用 No.26 AWG^a 或者线规更大的电话线（如有必要）。
 - ▶ 否则，可能会对打印机造成损坏。

- ⚠ 使用机器附带的电源线可实现安全运行。如果 140V 机器使用的电线长于 2 米，则线规应为 16 AWG 或更大。
 - ▶ 否则，将损坏机器，并且可能导致触电或者火灾。

a.AWG: American Wire Gauge（美国线规）

维护 / 检查

⚠ 警告



清洁机器内部前，请从壁式插座中拔下插头。请勿使用苯，涂料稀释剂或酒精来清洁机器；请勿直接向机器洒水。

- ▶ 这样可能会导致触电或者火灾。



人员在机器内部更换耗材或清洁内部时，请勿操作机器。

- ▶ 您可能会受伤。

- ⚠ 请勿让电源电缆和插头接触面有灰尘或水。
 - ▶ 否则，可能导致触电或者火灾。

- ⊘ 请勿取下用螺丝固定的任何盖板或防护装置。
 - ▶ 机器应仅由 Samsung 的技术服务人员维修。



保持耗材清洁，勿让儿童接触。

- ▶ 儿童可能会受伤。



请勿自行拆卸，维修或重新组装机器的。

- ▶ 否则可能损坏机器。机器需要维修时，请联系持证技术人员。

- ⚠ 要清洁并操作机器，请严格遵循机器附带的用户指南。
 - ▶ 否则可能损坏机器。

耗材使用

⚠ 警告



请勿拆卸墨粉盒。

- ▶ 墨粉粉尘如被吸入或吞下，可能带来危险。



请勿点燃墨粉盒或定影器装置等任何耗材。

- ▶ 这样可能导致爆炸或火灾。

- ⚠ 更改墨粉盒或移除卡住的纸时，应小心以避免墨粉粉尘接触您的身体或衣服。
 - ▶ 墨粉粉尘如被吸入或吞下，可能带来危险。



存放墨粉盒等耗材时，请勿让儿童接触。

- ▶ 墨粉粉尘如被吸入或吞下，可能带来危险。

- ⊘ 使用墨粉等回收的耗材可能会对打印机造成损坏。
 - ▶ 如果因使用回收耗材而导致损坏，则将收取服务费。

- ⚠ 如果墨粉撒到衣服上，请勿使用热水清洗。
 - ▶ 热水会使墨粉渗入到衣服纤维中。请使用冷水洗涤。

法规信息

本机器针对我们的良好环境而设计，已通过许多法规声明认证。

激光安全声明

本打印机在美国已通过认证，符合第 1 章第 J 节关于 I (1) 类激光产品的 DHHS 21 CFR 的要求，在其他国家 / 地区已通过 I 类激光产品认证，符合 IEC 60825-1:1993 + A1:1997 + A2:2001 的要求。

I 类激光产品被视为非危害性产品。激光系统和打印机的设计原则是在日常操作、用户维护或指定维修条件下，所受的激光辐射不超过 I 类级别规定的标准。

ML-551x Series

- 波长: 800 nm
- 波束发散
 - 平行: 12 度
 - 垂直: 35 度
- 最大功率或能量输出: 15 兆瓦

ML-651x Series

- 波长: 800 nm
- 波束发散
 - 平行: 12 度
 - 垂直: 35 度
- 最大功率或能量输出: 10 兆瓦

警告

请勿在激光 / 扫描仪组件的保护盖拆掉的情况下操作或维修。虽然反射的光束不可见，但却能损伤您的眼睛。使用本产品时，请务必遵循这些基本安全预防措施，以减少火灾、电击和人身伤害的危险：



CAUTION - CLASS 3B LASER RADIATION WHEN OPEN
AVOID EXPOSURE TO THE BEAM.

DANGER - LASER RADIATION AVOID DIRECT
EXPOSURE TO BEAM.

DANGER - RADIATIONS INVISIBLES DU LASER EN CAS
D'OUVERTURE. EVITER TOUTE EXPOSITION
DIRECTE AU FAISCEAU.

VORSICHT - UNSICHTBARE LASERSTRAHLUNG, WENN
ABDECKUNG GEÖFFNET.
NICHT DEM STRAHL AUSSETZEN.

ATTENZIONE - RADIAZIONE LASER INVISIBILE IN CASO DI
APERTURA. EVITARE L'ESPOSIZIONE AL FASCIO.

PRECAUCIÓN - RADIACIÓN LASER INVISIBLE CUANDO SE ABRE.
EVITAR EXPONERSE AL RAYO.

PERIGO - RADIAÇÃO LASER INVISÍVEL AO ABRIR. EVITE
EXPOSIÇÃO DIRECTA AO FEIXE.

GEVAAR - ONZICHTBARE LASERSTRALEN BIJ GEOPENDE
KLEP. DEZE KLEP NIET OPENEN.

ADVARSEL - USYNLIG LASERSTRÅLNING VED ÅBNING.
UNNGÅ UDSAETTELSE FOR STRÅLNING.

ADVARSEL - USYNLIG LASERSTRÅLNING NÅR DEKSEL
ÅPNES. UNNGÅ EKSPONERING FOR STRÅLEN.

VARNING - OSYNLIG LASERSTRÅLNING NÅR DENNA DEL
ÄR ÖPPEN. STRÅLEN ÄR FARLIG.

VAROITUS - NÄKYMÄTÖNTÄ LASERSÄTEILYÄ AVATTAESSA.
VARO SUORAA ALTISTUMISTA SÄTEELLE.

注 意 - 严禁揭开此盖，以免激光泄露灼伤

주 의 - 이 덮개를 열면 레이저광에 노출될 수 있으므로
주의하십시오.

臭氧安全



在日常操作中，此机器会产生臭氧。所产生的臭氧不会对操作人员造成危害。但是，建议在通风良好的环境中使用此机器。有关臭氧的详细信息，请向最近的 **Samsung** 经销商咨询。

汞安全性



含有汞，请按照联邦、洲或地方法规（仅限美国）要求处理。

节能



本打印机采用先进的节能技术，可降低打印机处于非活动状态时的功耗。如果长时间不接收数据，打印机会自动降低功耗。
ENERGY STAR 和 **ENERGY STAR** 商标为美国注册商标。
要获得有关 **ENERGY STAR** 程序的更多信息，请查看 <http://www.energystar.gov>

回收



请本着对环境负责的态度回收或处理本产品的包装材料。

仅限中国

回收和再循环

为了保护环境，我公司已经为废弃的产品建立了回收和再循环系统。我们会为您无偿提供回收同类废旧产品的服务。
当您要废弃您正在使用的产品时，请您及时与工厂取得联系，我们会及时为您提供服务。

正确处理本产品（废弃的电气和电子设备）

（适用于欧盟及单独施行收集体系的其他欧洲国家 / 地区）



产品、配件或资料文献上的这个标记指示产品及其电子配件（例如充电器、耳机和 USB 电缆）在报废时不应该与其他生活废品一同处置。为了防止非受控的废品处置导致对环境或人类健康造成损害，请将这些元件与其他类型的废品分开，并负责回收这些元件以促进物质资源的可持续重复利用。

家庭用户应该联系销售此产品的零售商或当地的政府机构，以了解有关在何处及如何处置这些元件以进行环保回收的详细信息。

企业用户应该联系供应商，并参阅有关购买合同的条款和条件。不应该将此产品及电子配件与其他商业废品一并处置。

正确处理本产品中的电池

（适用于欧盟及单独施行电池回收体系的其他欧洲国家 / 地区。）



电池、手册或包装上的这个标志表示当本产品中的电池报废时，不得将其与其他生活废物一同处理。如果出现化学符号 Hg、Cd 或 Pb，则表示电池中的汞、镉或铅含量超过 EC 指令 2006/66 的参考水平。如果对电池处理不当，则这些物质会对人体健康或环境造成危害。为了保护自然资源以及促进对材料的重新利用，请将电池与其他类型的废物分离，并通过您当地的免费电池回收体系回收利用。

射频发射


为用户提供的 FCC 信息

本设备符合 FCC 规则中的第 15 条。其操作受下列两种条件制约：

- 本设备不会导致有害干扰
- 本设备必须耐受受到的任何干扰，包括可能造成不正常运行的干扰。

本设备已经过测试，证明符合 FCC 规则中的第 15 条对于 A 类数字设备的限制。这些限制旨在对住宅安装时出现的有害干扰提供合理保护。本设备会产生、使用和辐射射频能量，如果未按照说明安装和使用，可能会对无线电通信产生有害干扰。但我们不保证在特定安装情况下不会产生干扰。如果此设备对无线电和电视接收产生有害干扰（可通过开关设备来确定），则建议用户通过采取以下一项或多项措施来尽量消除干扰：

- 接收天线重新定向或重新安置。
- 增加设备与接收器之间的距离。
- 将设备连接到电路上的插座中，该插座应当与接收器所连接的插座不同。
- 咨询经销商和专业广播电视技术人员寻求帮助。

 任何未经负责产品合格性制造商明确认可的更改或修改，均有可能导致用户对本设备的操作授权失效。

加拿大无线电干扰规章

本数字设备符合加拿大工业和科学部颁布的 ICES-003 中标题为“数字设备”的干扰型设备标准中规定的无线电噪声排放 A 类限制条件。

Cet appareil numérique respecte les limites de bruits radioélectriques applicables aux appareils numériques de Classe A prescrites dans la norme sur le matériel brouilleur : « Appareils Numériques », ICES-003 édictée par l'Industrie et Sciences Canada.

美国

联邦通信委员会 (FCC)

受 FCC 第 15 节制约的意图发射器

本款打印机系统中可能内置有以 2.4 GHz/5 GHz 波段运行的低耗电，无线电局域网类型的设备（射频 (RF) 无线通信设备）。本部分说明只在具备此类设备的情况下才适用。请查看系统标签，核对是否装有无线设备。

只有当系统标签上标有 FCC ID 号码时，系统中的无线设备才允许在美国使用。


在人体（不包括四肢）附近使用无线设备时，FCC 制定了一个基本准则，要求设备和人体要保持 20 厘米的距离。无线设备处于打开状态时，应在距人体 20（8 英寸）厘米以外的地方使用此设备。内置于打印机中的无线设备功率输出远低于 FCC 规定的射频暴露限值。

此发射器不得与其他任何天线或发射器一起配置或操作。

此设备的运行必须符合下列两个条件：（1）此设备不会产生有害的干扰，（2）此设备可以承受任何干扰，包括可能引起此设备不正常运行的干扰。

 用户不可以维修无线设备。请勿以任何方式进行改动。改动无线设备将使您丧失使用此设备的授权。维修时，请与制造商联系。

FCC 关于使用无线局域网的声明：

 在同时安装和运行此种发射器和天线时，天线安装位置附近可能会有超过 1m W/cm² 的无线电频率暴露限值。因此，用户必须始终与天线保持至少 20 厘米的距离。不可以把此种设备与其他发射器和发射天线安装在同一个地方。

仅限俄罗斯



仅限德国

Das Gerät ist nicht für die Benutzung am Bildschirmarbeitsplatz gemäß BildschirmarbeitsV vorgesehen.

仅限以色列

מספר אישור אלחוטי של משרד התקשורת 51-24146
אסור להחליף את האנטנה המקורית של המכשיר ולא
לעשות בו כל שינוי טכני אחר

仅限土耳其

- RoHS

EEE Yönetmeliğine Uygundur.

This EEE is compliant with RoHS.

- Bu ürünün ortalama yaşam süresi 7 yıl, garanti süresi 2 yıldır.


更换原配插头（仅限英国）

重要的

本机器的电源线带有标准的（BS 1363）13 安培插头及 13 安培的保险丝。更换或检查保险丝时，您必须重装合适的 13 安培保险丝，然后需要更换保险丝盖。如果不慎丢失了保险丝盖，在找到新的保险丝盖之前不要使用此插头。

请联系此机器的销售人员。

在英国，13 安培的插头是最常用的类型，应该适用。但是，有些建筑（主要是老式建筑）没有配置常用的 13 安培插座。您需要购买合适的插头转接器。请勿拆卸模压插头。

 如果模压插头处断线，请立即丢弃。切勿重新接线，以免插入插座时遭受电击。

重要警告：



必须将此机器接地。
电源线导线色码如下：

- 黄绿色 . 地线
- 蓝色 . 零线
- 棕色 . 火线

如果电源线导线颜色与插头颜色不匹配，请执行如下操作：

必须将黄绿色导线与标有字母“E”或标有安全“地线符号”或颜色为黄绿色或绿色的针脚相连。

必须将蓝色导线与标有字母“N”或颜色为黑色的针脚相连。

必须将棕色导线与标有字母“L”或颜色为红色的针脚相连。

在插头、转接器或配电箱内必须安装 13 安培的保险丝。

一致性声明（欧洲国家 / 地区）

认可和认证



本产品使用 CE 标志表示 Samsung Electronics Co., Ltd. 的一致性声明，自所示日期起符合下列适用的欧盟 93/68/EEC 指令：

因此，Samsung Electronics 声明此产品符合下列指令的基本要求和相关规定：

ML-551x Series 和 ML-651x Series. R&TTE 指令（1999/5/EC）

完整符合声明可查询网站 www.samsung.com/printer，进入支持 > 下载中心，然后输入打印机（MFP）名称以浏览 EuDoC。

1995 年 1 月 1 日 . 委员会指令 2006/95/EC 统一成员国有关低电压设备的法律。

1996 年 1 月 1 日 . 委员会指令 2004/108/EEC（92/31/EEC）统一成员国有关电磁兼容性的法律。

1999 年 3 月 9 日 . 委员会指令 1999/5/EC 关于无线电设备和电信终端设备及相互认可一致性的规定。您可以从 Samsung Electronics Co., Ltd. 代表处索要相关指令和参考标准的完整声明。

欧洲无线认证信息（适用于配备欧盟认证的无线电设备的产品）

以 2.4 GHz/5 GHz 波段运行的低功率，无线局域网类型设备（射频无线通信设备），可以置于（内置）家用或办公打印机系统之内。本部分说明只在具备此类设备的情况下才适用。请查看系统标签，核对是否装有无线设备。

只有当系统标签上有带有  公告机构注册号 and 警告符号的 CE 标志时，系统中的无线设备才能在欧盟地区或相关地区使用。

打印机中内置的无线设备的输出功率远低于欧盟委员会 R&TTE 指令所设定的射频暴露限值。

可用无线装置的欧洲国家 / 地区：

欧盟

奥地利，比利时，塞浦路斯，捷克，丹麦，爱沙尼亚，芬兰，法国（具有频率限制），德国，希腊，匈牙利，爱尔兰，意大利，拉脱维亚，立陶宛，卢森堡，马耳他，荷兰，波兰，葡萄牙，斯洛伐克，斯洛文尼亚，西班牙，瑞典和英国

EEA/EFTA 国家 / 地区

冰岛，列支敦士登，挪威和瑞士

有使用限制的欧洲国家 / 地区：

- 欧盟 . 在法国，超过 10 mW 传输功率的无线设备，其频率范围被限制为 2446.5-2483.5 兆赫
- EEA/EFTA 国家 / 地区 . 此时无任何限制

无线准则

本款打印机系统中可能内置有以 2.4 GHz/5 GHz 波段运行的低功耗电，无线电局域网类型的设备（射频（RF）无线通信设备）。以下部分概述了操作无线设备的注意事项。







特定国家 / 地区的附加限制，注意事项和相关事项在特定国家 / 地区部分（或国家 / 地区分组部分）列出。本系统中的无线设备只允许在系统额定标签上的无线电认证标志所标识的国家 / 地区内使用。如果系统标签上未列出您要使用无线设备的国家 / 地区，请与您当地无线电认证机构联系，了解具体要求。无线设备受到严格管制，可能不允许使用。

内置于打印机中的无线设备的功率输出远低于当前的射频暴露限值。由于无线设备（可能内置于打印机之中）所发射的能量低于射频安全标准和推荐的限度，因此制造商确信这些设备可安全使用。不管功率级如何，在正常操作时都应注意尽量减少人体接触。

作为一般准则，在人体（不包括四肢）附近使用无线设备时，无线设备和人体之间通常应保持 20 厘米间隔。当无线设备打开和发送时，设备与人体之间的间隔应大于 20 厘米（8 英寸）。

此发射器不得与其他任何天线或发射器一起配置或操作。

某些环境要求限制无线设备的使用。下面列举常见的限制例子：

-  射频无线通信会对商用飞机上的设备产生干扰。目前的航空规定要求在乘坐飞机旅行时关闭无线设备。例如，IEEE 802.11（也称为无线以太网）和蓝牙通信设备都是提供无线通信的设备。
-  在对其他设备或服务的干扰是有害的或被认为是有害的环境中，可能会限制或禁止使用无线设备。例如，在机场，医院和存放有氧气或易燃气体的环境中，可能会限制或禁止使用无线设备。当您处在无法确定是否允许使用无线设备的环境中时，在使用和打开无线设备之前请咨询有关部门。
-  每个国家 / 地区对无线设备的使用限制不同。由于系统配有无线设备，在携带此系统进行跨国旅行之前，请向目的地国家的无线认证机构咨询目的地国家对使用无线设备的限制。
-  如果系统配有内置的无线设备，则除非所有的护盖和护罩都在原位且系统装配完整，否则不得操作无线设备。
-  用户不可以维修无线设备。请勿以任何方式进行改动。改动无线设备将使您丧失使用此设备的授权。维修时，请与制造商联系。
-  只在允许使用此设备的国家 / 地区内使用驱动程序。请参见制造商的系统恢复套件，或与制造商的技术支持部门联系，获取详细信息。

OpenSSL 许可证

版权所有（c）1998-2001 OpenSSL Project。保留所有权利。

如果满足以下条件，则允许以源代码和二进制形式，经过修改或不经修改进行再分发和使用：

1. 再分发源代码时必须保留上述版权说明，此处所列条件和以下免责声明。
2. 以二进制形式再分发时必须在文档和 / 或其他一起分发的材料中复制上述版权说明，此处所列条件和以下免责声明。
3. 提及本软件功能或用途的所有广告材料必须显示以下声明：“本产品包括由 OpenSSL Project 开发的用于 OpenSSL Toolkit 的软件。（<http://www.openssl.org/>）”
4. 事先未经书面许可，不得将名称“OpenSSL Toolkit”和“OpenSSL Project”用于认可或推广源自本软件的产品。
5. 产品。如需书面许可，请联系 openssl-core@openssl.org。
6. 事先未经 OpenSSL Project 书面许可，源自本软件的产品不得命名为“OpenSSL”，也不得在其名称中出现“OpenSSL”字样。
7. 以任何形式再分发的任何内容均须保留以下声明：“本产品包括由 OpenSSL Project 开发的用于 OpenSSL Toolkit 的软件（<http://www.openssl.org/>）”

本软件由 OpenSSL PROJECT “按原样”提供，不作任何明确或隐含的保证，包括（但不限于）适销性和特定用途之适合性的隐含保证。

OpenSSL PROJECT 或其投稿人对由于使用本软件而以任何方式引起的任何直接，间接，偶发，特殊，惩罚性或伴生的损失（包括但不限于替代品或服务的获得；作用丧失，数据丢失或利润损失；或营业中断）概不负责，不管其如何引起以及基于何种责任理论，是否有相关合同，严格的责任或侵权行为（包括疏忽或其它原因），即使已被告知有这些损失的可能亦是如此。

本产品随附由 Eric Young（eay@cryptsoft.com）编写的加密软件。本产品包括由 Tim Hudson（tjh@cryptsoft.com）编写的软件。

版权所有 © 1995-1998 Eric Young (eay@cryptsoft.com)。保留所有权利。

此软件包为 Eric Young (eay@cryptsoft.com) 所编写的 SSL 实现。编写此实现旨在与 Netscapes SSL 相一致。

只有符合以下条件，此库才可用于商业与非商业目的。下列条件适用于此发行产品中的所有代码，如：RC4，RSA，lhash，DES 等；而不仅仅是 SSL 代码。此发行产品中随附的 SSL 文档受相同版权条款制约，但持有人为 Tim Hudson (tjh@cryptsoft.com)。版权依旧归 Eric Young 所有，因此不会删除本代码中的任何版权声明。如果将此软件包用于某产品当中，则应当声明 Eric Young 为所使用部分库的作者。可以在程序启动时以文字的形式出现，也可以此软件包随附文档（在线或文字）的形式出现。

如果满足以下条件，则允许以源代码和二进制形式，经过修改或不经修改进行再分发和使用：

1. 再分发源代码时必须保留版权说明，此处所列条件和以下免责声明。
2. 以二进制形式再分发时必须在文档和 / 或其他一起分发的材料中复制上述版权说明，此处所列条件和以下免责声明。
3. 提及本软件功能或用途的所有广告材料必须显示以下声明：“本产品包括由 Eric Young (eay@cryptsoft.com) 编写的加密软件”。如果所使用的库中的例程与加密无关，则可省略“加密”字样。
4. 如果加入来自于应用程序目录（应用程序代码）的任何 Windows 特定代码（或应用程序目录派生物），您必须加入以下声明：“本产品包括由 Tim Hudson (tjh@cryptsoft.com) 编写的软件”

本软件由 ERIC YOUNG “按原样”提供，不作任何明确或隐含的保证，包括（但不限于）适销性和特定用途之适合性的隐含保证。作者或投稿人对由于使用本软件而以任何方式引起的任何直接，间接，偶发，特殊，惩罚性或伴生的损失（包括但不限于替代品或服务的获得；作用丧失，数据丢失或利润损失；或营业中断）概不负责，不管其如何引起以及基于何种责任理论，是否有相关合同，严格的责任或侵权行为（包括疏忽或其它原因），即使已被告知有这些损失的可能亦是如此。

不得对本代码面向公众的版本或派生物的许可证与分发条款进行更改，即：不得复制本代码或者使其受其他销售许可证制约（包括 GNU 许可证）。

产品中有毒有害物质或元素的名称及含量

部件名称	有毒有害物质或元素					
	铅 (Pb)	汞 (Hg)	镉 (Cd)	六价铬 (Cr ⁶⁺)	多溴联苯 (PBB)	多溴联苯醚 (PBDE)
塑料	○	○	○	○	○	○
金属 (机箱)	X	○	○	○	○	○
印刷电路部件 (PCA)	X	○	○	○	○	○
电缆 / 连接器	X	○	○	○	○	○
电源设备	X	○	○	○	○	○
电源线	X	○	○	○	○	○
机械部件	X	○	○	○	○	○
卡盒部件	X	○	○	○	○	○
定影部件	X	○	○	○	○	○
扫描仪部件 - CCD (如果有)	X	X	○	○	○	○
扫描仪部件 - 其它 (如果有)	X	○	○	○	○	○
印刷电路板部件 (PBA)	X	○	○	○	○	○
墨粉	○	○	○	○	○	○
滚筒	○	○	○	○	○	○


○：表示该有毒有害物质在该部件所有均质材料中的含量均在 SJ/T 11363-2006 标准规定的限量要求以下。

×：表示该有毒有害物质至少在该部件的某一均质材料中的含量超出 SJ/T 11363-2006 标准规定的限量要求。

以上表为目前本产品含有有毒有害物质的信息。本信息由本公司的配套厂家提供，经本公司审核后而做成，本产品的部分部件含有有毒有害物质，这些部件是在现有科学技术水平下暂时无可替代物质，但三星电子将会一直为满足 SJ/T 11363-2006 标准而做不懈的努力。

关于本用户指南

本用户指南介绍如何使用本机的相关信息。初级用户和专业用户都可参照本指南来安装和使用本机器。

-  请在使用机器之前阅读安全信息。
- 如果您在使用本机时遇到问题，请参阅*用户指南*中的“故障排除”一章（请参阅第 70 页上的“故障排除”）。
- 本用户指南中所使用的术语将在“术语表”一章（请参见第 107 页上的“术语表”）中进行解释。
- 根据机器的选项或型号，本用户指南中的所有图示可能与您的机器不同。
- 本用户指南中的程序主要基于 Windows XP。

约定

本指南中的某些术语可交替使用，如下所示：

- 文档与原件同义。
- 纸张与介质或打印介质同义。
- 机器指打印机或 MFP。

下表提供了本指南的约定：

约定	描述	示例
粗体	适用于机器屏幕上的文字或按钮名称。	Start
注意	提供有关机器功能与特性的附加信息或详细规格。	 不同国家 / 地区的日期格式可能有所差异。
警告	为用户提供信息，以免机器出现机械损坏或故障。	 请勿接触成像装置的绿色表面。
脚注	提供有关某些字或短语的更为详细的信息。	a. 每分钟页数
（“交叉参考”）	指引用户进入参考页，获得更多详细信息。	（请见“查找更多信息”）

查找更多信息

您可以从以下资源（印刷品或屏幕上）中找到有关安装和使用您的机器的信息。

资料名称	描述
快速安装指南 	本指南提供关于设置您的机器的基本信息。
用户指南 	本指南提供有关使用机器全部功能的分步使用说明，且包含有关维护机器、故障排除和更换耗材的信息。
驱动程序帮助 	此帮助您提供与打印机驱动程序相关的帮助信息，以及有关设置打印选项的说明信息（请参见第 50 页上的“使用帮助”）。
Samsung 网站	如果您能访问 Internet，就可以通过 Samsung 网站获得帮助、支持、机器驱动程序、手册和订购信息，网址为 www.samsung.com/printer 。
可下载的软件	您可以从 Samsung 网站下载有用的软件。 <ul style="list-style-type: none">• SyncThru™ Web Admin Service: 便于网络管理员同步管理多台打印机。此程序仅针对网络型号。(http://solution.samsungprinter.com)• Samsung AnyWeb Print: 帮助个人用户轻松地在 Windows Internet Explorer 中捕捉网站屏幕。(http://solution.samsungprinter.com/personal/anywebprint)

新产品功能

新机器拥有许多可提高打印文档质量的特殊功能。

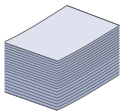
特殊功能

以卓越的质量和速度进行打印



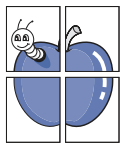
- 您能够以最高为 1,200 x 1,200 dpi 的有效输出分辨率进行打印。
- ML-551x Series 打印 A4 尺寸纸张的速度可高达 52 ppm，打印 Letter 尺寸纸张的速度可高达 55 ppm。
- ML-651x Series 打印 A4 尺寸纸张的速度可高达 62 ppm，打印 Letter 尺寸纸张的速度可高达 65 ppm。

处理不同类型的可打印材料



- 多用途纸盘支持特殊类型的各种打印介质。
- 纸盘 1 和选装纸盘支持各种大小的普通纸（参见第 103 页上的“打印介质规格”）。

创建专业文档（仅限 Windows）



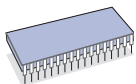
- 打印水印。您可以自定义带有诸如“机密”等字样的文档（参见第 51 页上的“使用水印”）。
- 打印海报。文档每页的文本和图片都可以放大，并且可以在整张纸上打印，然后可将其拼成一张海报（参见第 50 页上的“打印海报”）。
- 您可以将预打印表格用于普通纸（参见第 52 页上的“使用叠加（仅限 PCL 驱动程序）”）。

节省时间和成本



- 为节省纸张，可以在一张纸上打印多页（参见第 50 页上的“在一张纸上打印多页”）。
- 在不使用时，本机可以大幅降低耗电量，自动节能。
- 为节省纸张，您可以在纸张的两面进行打印（双面打印）。对于某些型号，您需要安装可选双面打印单元以使用双面打印功能（参见第 51 页上的“双面打印”）。

扩展机器的容量



- 您的机器具有一个额外的内存插槽，可用于扩大机器内存（参见第 91 页上的“可用配件”）。
- 与 PostScript 3（PS）兼容的 Zoran IPS Emulation* 可实现 PS 打印。

ZORAN* 与 PostScript 3 兼容的 Zoran IPS Emulation: © 版权所有 1995-2005, Zoran Corporation。保留所有权利。Zoran、Zoran 徽标、IPS/PS3 和 OneImage 均为 Zoran Corporation 的商标。

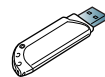
136 PS3 字体：包含 Monotype Imaging Inc 提供的 UFST 和 MicroType。

在各种环境中打印



- 可以使用各种操作系统进行打印，例如 Windows、Linux 和 Macintosh 和 UNIX（请参见第 29 页上的“系统要求”）。
- 您的机器配有一个 USB 接口、一个并行接口（可选）和一个网络接口。

使用 USB 闪存设备



- 如果您有 USB 存储器设备，则您可以多种方式在您的机器上使用该设备。
- 您可以直接打印存储在该设备上的数据。

环保打印



可降低墨粉和纸张的用量（请参见第 27 页上的“有关有用按钮的介绍”）。

不同型号的功能

视型号或者国家 / 地区而定，部分功能和可选商品可能不可用。

不同型号的功能包括：

功能	ML-5510N Series	ML-5510ND Series ML-5512ND Series	ML-6510ND Series ML-6512ND Series
USB 2.0	●	●	●
USB 存储器接口	●	●	●
网络接口 Ethernet 10/100/1000 BaseTX 有线 LAN	●	●	●
双面打印单元	○	●	●
硬盘驱动器 (HDD)	○	○	○
IEEE 1284 并口 ^a	○	○	○
多纸盒邮箱	○	○	○
整理器 (集纸器和装订器)	○	○	○
矮支架	○	○	○
选装纸盘	○	○	○
大容量进纸器 (HCF)	○	○	○
内存	○	○	○
IEEE 802.11 b/g/n 无线局域网 ^b	○	○	○

a. 如果使用并行端口，则无法使用 USB 电缆。

b. 根据您所在国家或地区的不同，可能会购买不到无线局域网卡。请与向您出售机器的本地 Samsung 经销商或零售商联系。

(●：包括其中，○：可选，空白：不提供)

简介

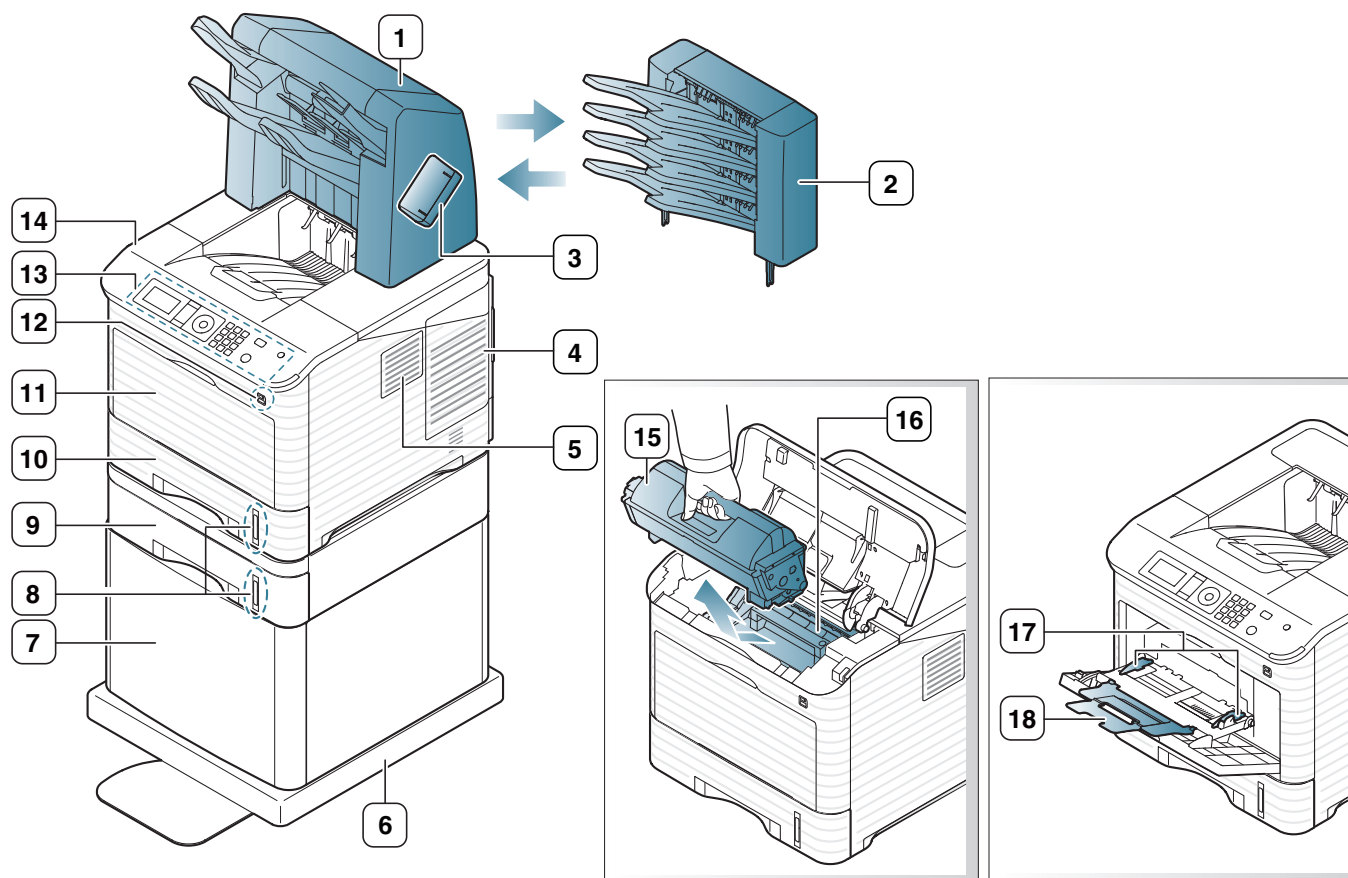
本章将对您的机器进行概述说明。

本章内容包括：

- 机器概览
- 控制面板概览
- 了解控制面板
- 有关有用按钮的介绍

机器概览

正视图

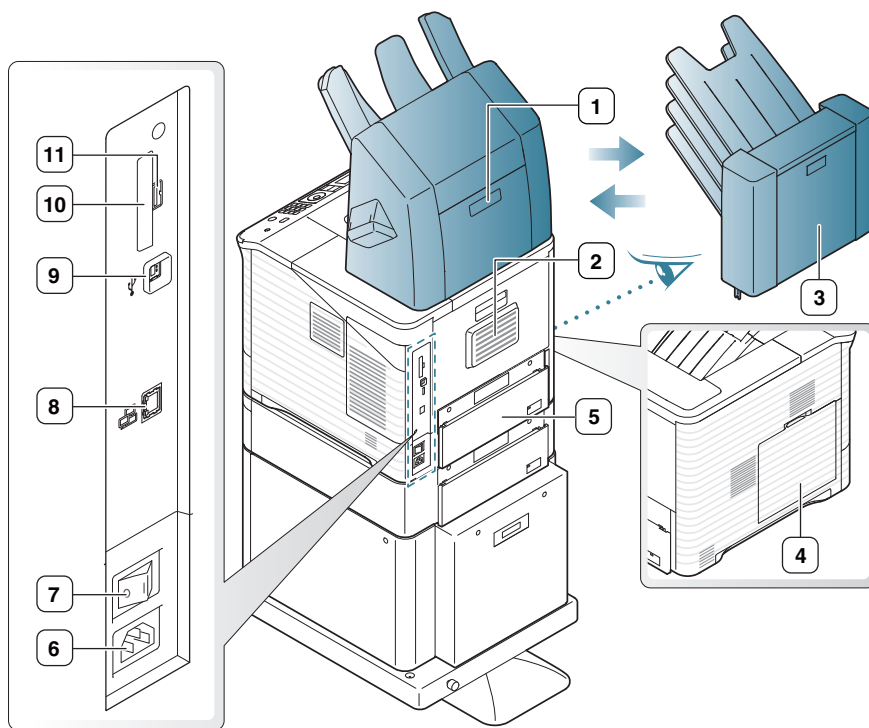


1 装订器 ^a （集纸器和装订器）	7 大容量进纸器（HCF） ^a
2 邮箱 ^a	8 纸量指示器
3 装订器盖 ^a	9 选装纸盘 ^a
4 控制板盖	10 纸盘 1
5 过滤器盖	11 多用途纸盘盖板
6 矮支架 ^a	12 USB 存储器端口

13 控制面板	18 多用途纸盘延伸架
14 顶盖	
15 墨粉盒	
16 成像装置	
17 多用途纸盘纸张宽度导板	

a. 选装设备

后视图

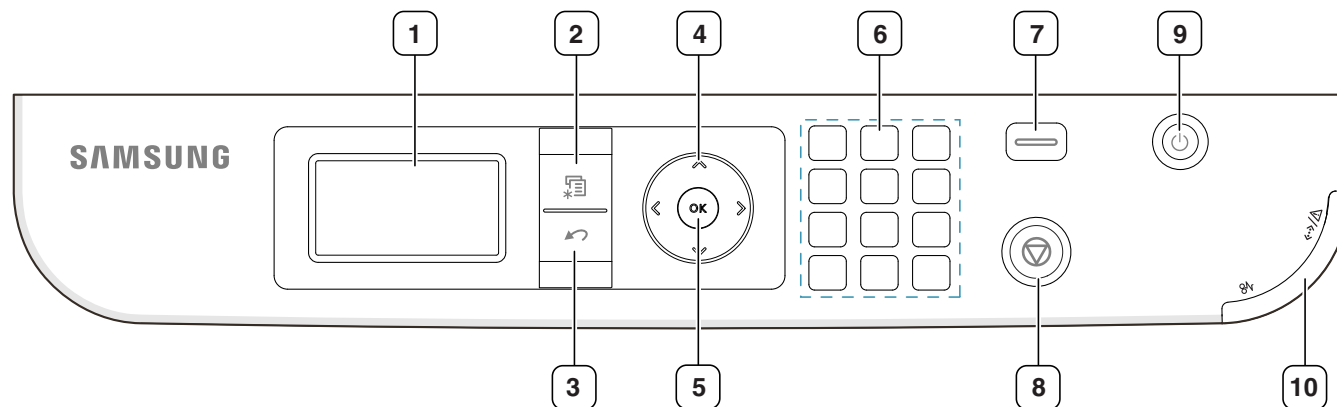


1	整理器盖 ^a （集纸器和装订器）	7	电源开关
2	后盖	8	网络端口
3	邮箱盖 ^a	9	USB 端口和 IEEE 1284 并口 ^a
4	废墨盒盖	10	IEEE 802.11 b/g/n 无线局域网 ^a
5	双面打印单元 ^b	11	USB 存储器端口
6	电源插口		

a. 选装设备

b. 对于某些型号可选。

控制面板概览





1	显示屏		在操作过程中显示当前状态和提示信息。
2	菜单		进入“菜单”模式，并在可用菜单间滚动（请参阅第 60 页上的“机器状态和高级功能”）。
3	后退		返回上一级菜单。
4	箭头		在选定菜单的可用选项间滚动，以及增大或减小值。
5	确认		确认屏幕上的选择。
6	数字键盘		使用键盘输入数字和字符。这对输入 IP 地址有用。
7	环保		要打开或关闭环保模式（请参见第 27 页上的“Eco 按钮”）。
8	停止 / 清除按钮		随时停止操作。屏幕上出现显示用户可停止或恢复当前作业的弹出窗口。
9	电源按钮		打开或关闭机器。（请参见第 27 页上的“电源按钮”）。
10	状态 LED		显示打印机的状态（请参见第 27 页上的“了解控制面板”）。


了解控制面板

状态 LED

LED 的颜色指示机器的当前状态。

发光二极管 (LED)	状态	描述
	关	机器处于脱机状态。
	闪烁绿色	<ul style="list-style-type: none">机器正在预热。机器正在从计算机接收数据。机器正在打印数据。
	稳定绿色	打印机处于联机状态，可以从计算机接收数据。
	稳定红色	<ul style="list-style-type: none">盖板未关。合上盖板。纸盘中无纸。在纸盘中装入纸张。由于出现严重错误，机器已经停止运行。打印机出现需要维修的系统问题，例如 LSU 错误，定影器错误或 ITB 错误。请与服务代表联系。墨粉盒已经达到其预计的墨粉盒寿命^a。建议更换墨粉盒（请参见第 92 页上的“更换墨粉盒”）。机器无法识别墨粉盒状态和耗材信息。打开并合上盖板，然后检查机器是否能正常运行。如果问题依然存在，请关闭并打开电源。
	闪烁红色	<ul style="list-style-type: none">发生小错误，机器正在等候清除错误。当问题解决时，机器会继续运行。墨粉盒中残留少量墨粉。预计的墨粉盒寿命^a接近墨粉的使用寿命。请准备新墨粉盒以备更换。可通过摇匀墨粉来暂时提高打印质量（请参见第 70 页上的“摇匀墨粉”）。
	亮起橙色	发生卡纸现象（请参见第 71 页上的“清除卡纸”）。

a. 预计墨粉盒寿命是指墨粉盒的预期或预计寿命，根据 ISO/IEC 19752 设计，表示平均打印输出能力。打印页数可能会受操作环境，打印间隔，制图，介质类型和介质尺寸影响。即使红色 LED 亮起且打印机停止打印，墨粉盒中仍可能残留墨粉。

 Samsung 不推荐使用非原装 Samsung 墨粉盒，如重新装填或改装的墨粉盒。Samsung 无法保证非原装 Samsung 墨粉盒的质量。机器保修不包括由于使用非原装 Samsung 墨粉盒而需要的服务或维修。

 所有打印错误都会出现在 Smart Panel 程序窗口中。如果问题仍然存在，请拨打服务电话（请参见第 65 页上的“使用 Smart Panel 程序”）。

有关有用按钮的介绍

菜单 按钮



当您希望了解机器状态以及将您的机器设置为使用高级功能时，请按**菜单按钮**（请参见第 60 页上的“机器状态和高级功能”）。

Eco 按钮

只要按下按钮即可开启或关闭环保打印模式。可从 SyncThru™ Web Service 设定环保模式设置（请参见第 65 页上的“环保”）。


- 按控制面板上的 Eco 按钮。
- 按钮上的 LED 将亮起。然后，环保模式即会开启。

要关闭环保模式，可再按一次 Eco 按钮。

停止 / 清除按钮



通过按 ，您可以：

功能	描述
取消打印作业	在打印过程中，按  。

电源按钮




如果要关闭电源，请按下此按钮，直到弹出**关闭电源**窗口。选择**是**以关闭电源。此按钮也可用于打开机器。

入门

本章将分步向您介绍安装连接 USB 的机器与软件的步骤。

本章内容包括：

- 安装硬件
- 打印演示页
- 随附的软件

 受支持的可选设备和功能可能会因型号而异。请检查型号名称（请参见第 23 页上的“不同型号的功能”）。

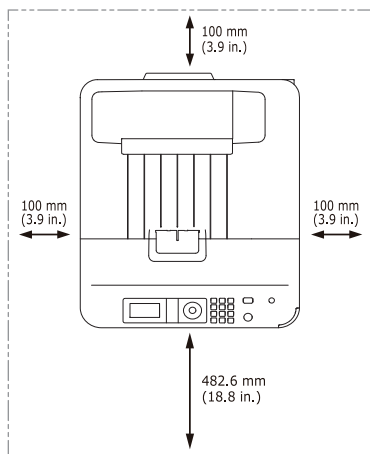
安装硬件

本章所述为“快速安装指南”中介绍的硬件安装步骤。请务必先阅读快速安装指南，然后执行下列步骤：

1. 选择一个稳定的位置。

选择一个平坦、稳定、宽敞通风的地方。留出足够的空间来打开机盖和纸盘。

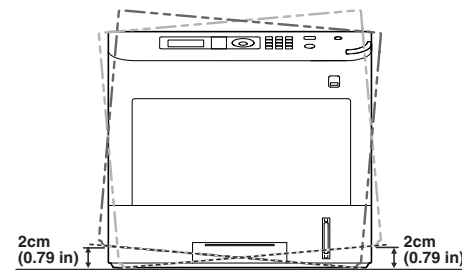
此区域应通风良好，并远离直射阳光或者热源、冷源和湿气。请勿使机器靠近办公桌或工作台边缘。



适合在海拔低于 1,000 米的地方进行打印。请参考海拔高度设置来优化打印（参见第 40 页上的“海拔调整”）。

将机器放在平坦稳定的表面上，倾斜不得超过 2 厘米（0.79 英寸）。否则可能会影响打印质量。

- 系统要求
- 安装本地连接的打印机驱动程序



2. 打开机器的包装，检查所有内附物品。
3. 揭下胶带。
4. 安装所有必需 **Windows Serve** 的项目，例如墨粉盒和可选商品。（请参见第 91 页上的“耗材与配件”）。
5. 装入纸张（参见第 44 页上的“将纸装入纸盘”）。
6. 确保所有线缆都连接到机器。
7. 打开机器开关。



- 主电源断电时，本设备不可操作。
- 移动机器时，请勿倾斜或翻转。否则，机器内部可能会沾上墨粉，导致机器受损或打印质量欠佳。


打印演示页

打印演示页可确认机器是否工作正常。

1. 按控制面板上的**菜单**。
2. 按上/下箭头突出显示**信息**，然后按**确定**。
3. 按上/下箭头突出显示**演示纸张**，然后按**确定**。
4. 出现**打印?**时，按**确定**。
打印机将开始打印演示页。

随附的软件

设置机器并将其连接至您的计算机后，必须安装打印机软件。如果您是 Windows 或 Macintosh 操作系统用户，请使用随附的 CD 安装该软件；如果您是 Linux 或 UNIX 操作系统用户，请从 Samsung 网站 (www.samsung.com/printer) 下载并安装该软件。

 由于发行新操作系统等原因，机器软件需要不定期的更新。如果需要，请从 Samsung 网站下载最新版本。(www.samsung.com/printer)

操作系统	目录
Windows	<ul style="list-style-type: none">• 打印机驱动程序：使用此驱动程序可以充分利用本机器的功能。• PostScript 打印机驱动程序：使用 PostScript 驱动程序可打印带有复杂字体和图形的 PS 文档。（PostScript 打印机说明文件也包括在内）。• Smart Panel：可以使用此程序监视机器的状态，并且在打印过程中出错时发出警告。• 打印机设置实用程序：此程序允许您从计算机桌面设置打印机的其他选项。• 直接打印实用程序：可以使用此程序直接打印 PDF 文件。• SetIP：可以使用此程序设置机器的 TCP/IP 地址。• XPS 打印机驱动程序：用于打印 XPS 打印路径中的文档。XPS 打印机驱动程序只能安装在 Windows Vista 或更高版本上。
Macintosh	<ul style="list-style-type: none">• 打印机驱动程序：使用此驱动程序可以从 Macintosh 计算机中运行本款机器并打印文档。（PostScript 打印机说明文件也包括在内）。• Smart Panel：此程序可使您监控机器的状态。• 打印机设置实用程序：此程序允许您从计算机桌面设置打印机的其他选项。• SetIP：可以使用此程序设置机器的 TCP/IP 地址。
Linux	<ul style="list-style-type: none">• Unified Linux Driver：使用此驱动程序可以充分利用本机器的功能。• PostScript 打印机驱动程序：可以使用此驱动程序从 Linux 计算机中运行机器并打印文档。（PostScript 打印机说明文件也包括在内）。• Smart Panel：此程序可使您监控机器的状态。• 打印机设置实用程序：此程序允许您从计算机桌面设置打印机的其他选项。• SetIP：可以使用此程序设置机器的 TCP/IP 地址。
Unix	<ul style="list-style-type: none">• UNIX 打印机驱动程序：使用此驱动程序可以充分利用本机器的功能。

系统要求

开始安装之前，请确认您的系统满足以下要求：

Microsoft® Windows®

您的机器支持以下 Windows 操作系统。

操作系统	要求（推荐）		
	CPU	RAM	可用硬盘空间
Windows 2000®	Intel® Pentium® II 400 MHz（Pentium III 933 MHz）	64 MB（128 MB）	600 MB
Windows XP®	Intel® Pentium® III 933 MHz（Pentium IV 1 GHz）	128 MB（256 MB）	1.5 GB
Windows Server® 2003	Intel® Pentium® III 933 MHz（Pentium IV 1 GHz）	128 MB（512 MB）	1.25 GB 到 2 GB
Windows Server® 2008	Intel® Pentium® IV 1 GHz（Pentium IV 2 GHz）	512 MB（2,048 MB）	10 GB
Windows Vista®	Intel® Pentium® IV 3 GHz	512 MB（1,024 MB）	15 GB
Windows® 7	Intel® Pentium® IV 1 GHz 32 位或 64 位处理器或更高配置	1 GB（2 GB）	16 GB
	<ul style="list-style-type: none">• 支持 DirectX® 9 图形，内存为 128 MB（以启用 Aero 主题）。• DVD-R/W 光驱		
Windows Server® 2008 R2	Intel® Pentium® IV 1 GHz（x86）或 1.4 GHz（x64）处理器（2 GHz 或更快）	512 MB（2,048 MB）	10 GB

-  对于所有的 Windows 操作系统，最低要求为 Internet Explorer® 6.0 或更高版本。
- 安装软件需要管理员权限。
 - **Windows Terminal Services** 与本打印机兼容。
 - 对于 Windows 2000，需要 Services Pack 4 或更高版本。

Macintosh

操作系统	要求（推荐）		
	CPU	RAM	可用硬盘空间
Mac OS X 10.3~10.4	<ul style="list-style-type: none">Intel® 处理器PowerPC G4/G5	<ul style="list-style-type: none">基于 PowerPC 的 Mac（512 MB）需要 128 MB基于 Intel 的 Mac（1 GB）需要 512 MB	1 GB
Mac OS X 10.5	<ul style="list-style-type: none">Intel® 处理器867 MHz 或更快速的 Power PC G4/G5	512 MB（1 GB）	1 GB
Mac OS X 10.6	<ul style="list-style-type: none">Intel® 处理器	1 GB（2 GB）	1 GB


Linux

项目	要求（推荐）
操作系统	RedHat® Enterprise Linux WS 4、5（32/64 位） Fedora 4、5、6、7、8、9、10、11、12（32/64 位） SuSE Linux 10.0、10.1（32 位） OpenSuSE 10.2、10.3、11.0、11.1、11.2（32/64 位） Mandriva 2005、2006、2007、2008、2009、2009.1（32/64 位） Ubuntu 5.04、5.10、6.06、6.10、7.04、7.10、8.04、8.10、9.04、9.10（32/64 位） SuSE Linux Enterprise Desktop 10、11（32/64 位） Debian 4.0、5.0（32/64 位）
CPU	Pentium® IV 2.4 GHz（Intel Core™2）
RAM	512 MB（1,024 MB）
可用硬盘空间	1 GB（2 GB）

UNIX

项目	要求
操作系统	Sun Solaris 9、10（x86、SPARC） IBM AIX 5.1、5.2、5.3、5.4 HP-UX 11i v1、11i v2、11i v3（PA-RISC、Itanium）
可用硬盘空间	高达 100 MB

安装本地连接的打印机驱动程序

 USB 电缆的长度不得超过 3 米。


Windows


您可以使用典型或自定义方法安装机器软件。


建议大多数使用与您的计算机直接连接机器的用户执行下列步骤。将安装打印机运行所需的所有组件。

1. 确保打印机已连接到本地，并打开电源。
2. 在 CD-ROM 驱动器中插入随附的软件光盘。
3. 选择**立即安装**。



-  您可以查看**无线设置和安装**菜单。如果安装可选无线网卡和 / 或机器使用 USB 缆线连接到您的计算机，可使用此菜单。安装可选无线网卡。有关**无线设置和安装**的说明，请参阅和可选无线网卡一起提供的无线网络安装指南。
- 高级安装**包含**自定义安装**选项。**自定义安装**允许您选择机器的连接以及要安装的个别组件。按照窗口中的说明进行操作。

4. 阅读**许可协议**，然后选择**我接受许可协议的条款**。然后单击**下一步**。此程序可以搜索整个机器。
5. 搜索到的机器将显示在屏幕上。选择想要使用的机器，然后单击**下一步**。
 -  如果驱动程序只搜索到一台机器，则会出现确认对话框。
6. 完成安装后，将出现一个窗口，询问您是否打印测试页。如果要打印测试页，请单击**打印测试页**。否则，只需单击**下一步**，跳到步骤 8。
7. 如果测试页打印正确，请单击**是**。否则，请单击**否**重新打印。
8. 要注册为机器用户以便从 Samsung 接收信息，请单击**在线注册**。
9. 单击**完成**。


-  如果打印机驱动程序不能正常工作，请执行下列步骤卸载并重新安装驱动程序。
 - a) 确保机器与计算机连接，并打开电源。
 - b) 从**开始**菜单选择**程序**或**所有程序 > Samsung Printers > 打印机驱动程序名称 > 卸载**。
 - c) 选择必要的选项并按照窗口中的说明执行。
 - d) 在卸载打印机驱动程序后，然后重新安装（参见第 30 页上的“安装本地连接的打印机驱动程序”、第 36 页上的“安装连接网络的打印机驱动程序”）。




无提示安装模式（仅限 Windows）

无提示安装模式是一种不需要用户进行任何干预的安装方法。一旦启动安装后，打印机驱动程序和软件将自动安装在您的计算机上。您可以通过在命令窗口中键入 **/s** 或 **/S** 来启动无提示安装。

命令行参数

下表显示命令窗口中可使用的命令。

 当命令与 **/s** 或 **/S** 一起使用时，以下命令行很有效并且将运行。但 **/h**、**/H** 或 **/?** 是可以单独运行的例外命令。

命令行	定义	描述
/s 或 /S	启动无提示安装。	安装打印机驱动程序的过程中不提示任何 UI 或进行用户干预。
/p "< 端口名称 >" 或 /P "< 端口名称 >"	指定打印机端口。  网络端口将通过使用标准 TCP/IP 端口监控器来创建。对于本地端口，此端口必须在通过命令指定前存在于系统中。	可以将打印机端口名称指定为 IP 地址、主机名、USB 本地端口名称或 IEEE1284 端口名称。 例如 <ul style="list-style-type: none"> /p"xxx.xxx.xxx.xxx"，其中 "xxx.xxx.xxx.xxx" 表示网络打印机的 IP 地址。/p"USB001"、/P"LPT1:"、/p"hostname" 在使用韩语无提示安装驱动程序时，键入 Setup.exe /s /L"0x0012" 或 Setup.exe /s /L"18"。
/a "< 目的地 _ 路径 >" 或 /A "< 目的地 _ 路径 >"	指定安装的目标路径。  目标路径应为完全限定的路径。	由于打印机驱动程序应安装在操作系统的特定位置，因此此命令仅适用于应用软件。
/f "< 脚本文件名称 >" 和 /F "< 脚本文件名称 >"	指定用于自定义运行的自定义安装脚本文件。  脚本文件名应为完全限定的文件名。	可以分配用于自定义无提示安装的自定义脚本文件。可以通过随附的安装程序自定义实用程序或文本编辑器来创建或修改此脚本文件。 注意：此自定义脚本文件先于安装包中的默认安装程序设置，但并不先于命令行参数。
/n "< 打印机名称 >" 或 /N "< 打印机名称 >"	指定打印机名称。打印机实例将创建为指定的打印机名称形式。	通过此参数，您可以根据需要添加打印机实例。

命令行	定义	描述
/nd 或 /ND	命令未将安装的驱动程序设置为默认打印机驱动程序。	它表示如果安装了一个或多个打印机驱动程序，则安装的打印机驱动程序将不会成为系统中的默认打印机驱动程序。如果您的系统中没有安装打印机驱动程序，则此选项将不适用，原因是 Windows 操作系统会将安装的打印机驱动程序设置为默认打印机驱动程序。
/x 或 /X	使用现有打印机驱动程序文件来创建打印机实例（如果打印机已安装）。	此命令提供一种安装打印机实例的方法，该方法使用安装的打印机驱动程序文件而不安装其他驱动程序。
/up "< 打印机名称 >" 或 /UP "< 打印机名称 >"	仅删除指定的打印机实例，而不删除驱动程序文件。	此命令提供从系统中仅删除指定的打印机实例而不影响其他打印机驱动程序的方法。它不会删除您系统中的打印机驱动程序文件。
/d 或 /D	从系统中卸载全部设备驱动程序和应用程序。	此命令将从系统中删除安装的所有设备驱动程序和应用软件。
/V "< 共享名称 >" 或 /V "< 共享名称 >"	共享安装的打印机，并添加针对“指向并打印”的其他可用平台驱动程序。	它将受支持的 Windows 操作系统平台的所有打印机驱动程序都安装到系统中，然后通过指定的 < 共享名称 > 来共享它以实现“指向并打印”。
/o 或 /O	完成安装后，打开 打印机和传真 文件夹。	完成无提示安装后，此命令将打开 打印机和传真 文件夹。
/f "< 日志文件名称 >" 或 /F "< 日志文件名称 >"	指定日志文件名。如果未指定默认日志文件，则在系统临时文件中进行创建。	它会将日志文件创建到指定的文件夹。
/h 、 /H 或 /?	显示命令行用法。	

语言代码

代码	语言
0X0009	英语
0X0012	韩语
0X0804	简体中文
0X0404	繁体中文
0x040c	法语
0X0007	德语
0X0010	意大利语
0X000a	西班牙语
0X0013	荷兰语
0X001D	瑞典语
0X0006	丹麦语
0X000b	芬兰语
0X0014	挪威语
0X0019	俄语
0X0005	捷克语
0X000e	匈牙利语
0X0008	希腊语
0X0816	标准葡萄牙语
0X0416	巴西葡萄牙语
0X0015	波兰语
0X001F	土耳其语
0X0001	阿位伯语
0X000D	希伯来语
0x0424	斯洛文尼亚语
0X0418	罗马尼亚语
0X0402	保加利亚语
0X041A	克罗地亚语
0X081A	塞尔维亚语
0X0422	乌克兰语
0X041B	斯洛伐克语
0X0421	印度尼西亚语
0x041E	泰语
0X0429	波斯语

Macintosh

1. 确保机器与计算机连接，并打开电源。
2. 在 CD-ROM 驱动器中插入随附的软件光盘。
3. 双击在您 Macintosh 桌面上出现的光盘图标。
4. 双击 **MAC_Installer** 文件夹。
5. 双击 **Installer OS X** 图标。
6. 输入密码并单击**确定**（Mac OS x 10.4 中为：**好**）。
7. Samsung 安装程序窗口打开。单击**继续**。
8. 阅读许可协议，然后单击**继续**。
9. 单击**同意**接受许可协议。
10. 选择**简易安装**并单击**安装**。建议大多数用户使用**简易安装**。将安装打印机运行所需的所有组件。
如果您选择**自锁浏览装**，则您可以选择要安装的各个组件。
11. 当屏幕上出现关于计算机中的所有应用程序将被关闭的警告消息时，请单击**继续**。
12. 选择**本地打印机的典型安装**，然后单击**确定**（Mac OS x 10.4 中为：**好**）。



如果您在打印机驱动程序安装过程中选择**网络打印机的典型安装**，则 SetIP 程序会自动运行。如果打印机已经配置网络信息，则关闭 SetIP 程序。请转到下一步。

13. 安装完成后，请单击**退出**。
14. 打开**应用程序**文件夹 > **实用工具**（Mac OS x 10.4 中为：**实用程序**） > **打印机设置实用程序**。
 - 对于 Mac OS X 10.5~10.6，打开**应用程序**文件夹 > **系统偏好设置**（Mac OS x 10.4 中为：**顽固渡零**），然后单击**打印与传真**。
15. 在**打印机列表**上单击**添加**。
 - 对于 Mac OS X 10.5~10.6，请单击“+”图标；然后将弹出显示窗口。
16. 对于 Mac OS X 10.3，请选择 **USB** 选项卡。
 - 对于 Mac OS 10.4，请单击**预设浏览器**并找到 USB 连接。
 - 对于 Mac OS 10.5~10.6，请单击 **默认**，并查找 USB 连接。
17. 若是 Mac OS X 10.3，如果“自动选择”无法正常运行，请在**打印机型号**中选择 **Samsung**，并在**型号名称**中选择您的机器名称。
 - 对于 Mac OS X 10.4，如果“自动选择”无法正常运行，请在**打印使用**中选择 **Samsung**，并在**型号**中选择您的机器名称。
 - 对于 Mac OS X 10.5~10.6，如果“自动选择”无法正常运行，请在**打印使用**中选择**选择要使用的驱动程序 ...**和您的机器名称。
打印机将显示在**打印机列表**中并被设置为默认机器。
18. 单击**添加**。




如果打印机驱动程序无法正常运行，请先将其卸载，然后重新安装。用于 Macintosh 的驱动程序可按下述方式卸载。

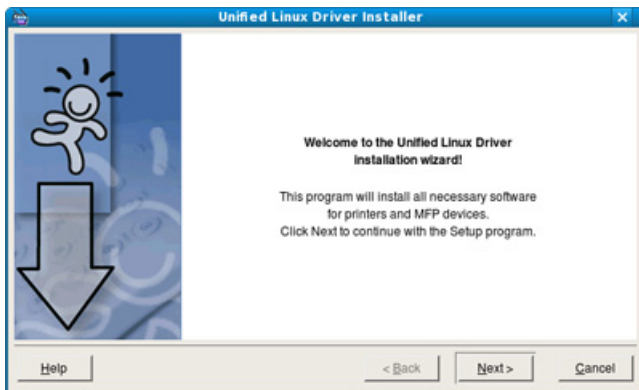
- a) 确保机器与计算机连接，并打开电源。
- b) 在 CD-ROM 驱动器中插入随附的软件光盘。
- c) 双击在您 Macintosh 桌面上出现的光盘图标。
- d) 双击 **MAC_Installer** 文件夹。
- e) 双击 **Installer OS X** 图标。
- f) 输入密码并单击**确定**（Mac OS x 10.4 中为：**好**）。
- g) Samsung 安装程序窗口打开。单击**继续**。
- h) 选择**卸载**（Mac OS x 10.4 中为：**清除安装**）并单击**卸载**（Mac OS x 10.4 中为：**清除安装**）。
- i) 当屏幕上出现关于计算机上的所有应用程序将被关闭的警告消息时，请单击**继续**。
- j) 卸载完毕后，请单击**退出**。

Linux

您需要从 [Samsung](#) 网站下载 Linux 软件包，以便安装打印机软件。
请按照以下步骤来安装软件。

安装 Linux Unified Driver

1. 确保机器与计算机连接，并打开电源。
2. 出现 **Administrator Login** 窗口时，在 **Login** 字段中键入 **root**，并输入系统密码。
 -  必须以超级用户（root）身份登录才能安装机器软件。如果不是超级用户，请咨询系统管理员。
3. 从 [Samsung](#) 网站下载 Unified Linux Driver 程序包至您的计算机。
4. 右键单击 **Unified Linux Driver** 程序包，然后解压缩程序包。
5. 双击 **cdroot > autorun**。
6. 显示欢迎屏幕时，请单击 **Next**。



7. 安装完成后，单击 **Finish**。


为了使用方便，安装程序已将 **Unified Driver Configurator** 桌面图标和 **Unified Driver** 组添加到系统菜单中。如果有问题，请通过您的系统菜单查询屏幕帮助。该帮助还可从驱动程序包窗口应用程序（如：**Unified Driver Configurator** 或 **Image Manager**）中调用。

安装 Smart Panel

1. 确保机器与计算机连接，并打开电源。
2. 出现 **Administrator Login** 窗口时，在 **Login** 字段中键入 **root**，并输入系统密码。
 -  必须以超级用户（root）身份登录才能安装机器软件。如果不是超级用户，请咨询系统管理员。
3. 从 [Samsung](#) 网站，下载 **Smart Panel** 软件包至您的计算机上。
4. 右键单击 **Smart Panel** 程序包，然后解压缩程序包。
5. 双击 **cdroot > Linux > smartpanel > install.sh**。

安装 Printer Settings Utility

1. 确保机器与计算机连接，并打开电源。
2. 出现 **Administrator Login** 窗口时，在 **Login** 字段中键入 **root**，并输入系统密码。
 -  必须以超级用户（root）身份登录才能安装机器软件。如果不是超级用户，请咨询系统管理员。
3. 从 [Samsung](#) 网站，下载 **Printer Setting Utility** 程序包至您的计算机。
4. 右键单击 **Printer Settings Utility** 程序包，然后解压缩程序包。
5. 双击 **cdroot > Linux > psu > install.sh**。

 如果打印机驱动程序无法正常运行，请将其卸载然后重新安装。
对于 **Linux**，卸载驱动程序的步骤如下。

- a) 确保机器与计算机连接，并打开电源。
- b) 出现 **Administrator Login** 窗口时，在 **Login** 字段中键入 **root**，并输入系统密码。

您必须以超级用户（root）身份登录才能卸载打印机驱动程序。如果不是超级用户，请咨询系统管理员。
- c) 单击桌面底部的图标。出现 **Terminal** 屏幕时，键入：


```
[root@localhost root]#cd /opt/Samsung/mfp/uninstall/  
[root@localhost uninstall]#./uninstall.sh
```
- d) 单击 **Uninstall**。
- e) 单击 **Next**。
- f) 单击 **Finish**。

网络设置

本章将分步向您介绍安装联网打印机与软件的步骤。

本章内容包括:

- 网络环境
- 实用网络程序介绍
- 使用有线网络

 受支持的可选设备和功能可能会因型号而异。请检查型号名称（请参见第 23 页上的“不同型号的功能”）。

网络环境

您需要在打印机上设置网络协议方可将其用作网络打印机。您可以通过打印机的控制面板设置基本网络设置。

下表显示了打印机所支持的网络环境:

项目	规格
网络接口	<ul style="list-style-type: none">• 以太网 10/100/1000 Base-TX• 802.11 b/g/n 无线局域网（可选）
网络操作系统	<ul style="list-style-type: none">• Windows 2000/XP/2003/2008/Vista/7/2008 Server R2• 各种 Linux 操作系统• Mac OS X 10.3 ~ 10.6• UNIX• Novell NetWare 5.x、6.x（仅限于 TCP/IP）
网络协议	<ul style="list-style-type: none">• TCP/IPv4• 802.1x• DHCP、BOOTP、AutoIP• DNS、WINS、Bonjour、SLP、UPnP• 标准 TCP/IP 打印（RAW）、LPR、IPP、WSD• SNMPv 1/2/3、HTTP（S）、Telnet、SMTP（S）、LDAP（S）、IPSec• SMB、FTP、Kerberos• TCP/IPv6（DHCP、DNS、RAW、LPR、SNMPv 1/2/3、HTTP（S）、IPSec） <p>（请参见第 38 页上的“IPv6 配置”。）</p>
无线安全（可选）	<ul style="list-style-type: none">• 验证：开放系统，共享密钥，WPA 个人，WPA2 个人（PSK）• 加密：WEP64、WEP128、TKIP 和 AES

- 安装连接网络的打印机驱动程序
- IPv6 配置

实用网络程序介绍

提供多种便于在网络环境中设置网络设置的程序。尤其是对于网络管理员而言，可实现通过网络对多台打印机进行管理。

 在使用下列程序之前，请先设置 IP 地址。

SyncThru™ Web Service

内嵌在您网络打印机上的 Web 服务器，可使您进行下列操作:

- 配置将打印机连接到不同网络环境所必需的网络参数。
 - 自定义机器设置。
- （请参见第 64 页上的“使用 SyncThru™ Web Service”。）

SyncThru™ Web Admin Service

一种供网络管理员使用的网络打印机管理解决方案。SyncThru™ Web Admin Service 提供了一种管理网络设备的有效方法，您可以从具有公司 Internet 访问权限的任何站点远程监控网络打印机并排除故障。从 <http://solution.samsungprinter.com> 中下载该程序。

SetIP

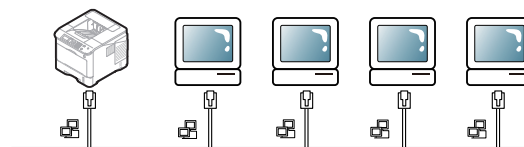
通过这种实用程序，可以选择网络接口以及手动配置与 TCP/IP 协议一同使用的 IP 地址（请参见第 35 页上的“使用 SetIP 程序（Windows）进行 IPv4 设置”，第 36 页上的“使用 SetIP 程序（Macintosh）进行 IPv4 设置”或第 36 页上的“使用 SetIP 程序（Linux）进行 IPv4 设置”）。

 此程序不支持 TCP/IPv6。

使用有线网络

必须在打印机上设置网络协议，以便在网络上使用。本章将向您介绍轻松完成这一操作的方法。

在将网络线缆连接至打印机上的相应端口之后，便可以使用网络。



打印配置报告

您可以从机器的控制面板打印一份**配置报告**，其中将显示当前机器的网络设置。这有助于您设置网络以及排除故障。

1. 按控制面板上的**菜单**。
2. 按上 / 下箭头突出显示**信息**，然后按 **OK**。
3. 按上 / 下箭头突出显示**配置**，然后按 **OK**。

打印机将打印**配置报告**。


可使用这份**配置报告**找到机器 MAC 地址与 IP 地址。

例如：

- MAC 地址：00:15:99:41:A2:78
- IP 地址：192.0.0.192

设置 IPv4 地址

必须设置用于网络打印与管理的 IPv4 地址。在大多数情况下，新的 IP 地址将由位于网络上的 DHCP（动态主机配置协议）服务器自动分配。

 如果您使用的是 IPv6 地址，请参阅第 38 页上的“IPv6 配置”

在少数情况下，必须手动设置 IP 地址。此地址称为静态 IP，通常是公司局域网出于安全原因的选择。

- **DHCP IP 分配**：将打印机与网络连接，然后等待几分钟使 DHCP 服务器为打印机分配 IP 地址。然后按上述说明打印**配置报告**。如果报告显示 IP 地址已更改，则表示分配成功。将会在报告中看到新的 IP 地址。
- **静态 IP 分配**：使用 SetIP 程序从计算机更改 IP 地址。如果机器拥有控制面板，则还可以使用机器的控制面板更改 IP 地址。

在办公环境中，我们建议您请网络管理员设置此地址。

使用控制面板进行 IPv4 设置

1. 使用网线将打印机联网。
2. 打开打印机。
3. 按控制面板上的**菜单**。
4. 按上 / 下箭头突出显示**网路**，然后按**确定**。
5. 按上 / 下箭头突出显示**TCP/IP（IPv4）**，然后按**确定**。
6. 按上 / 下箭头突出显示**设置 IPv4 地址**，然后按**确定**。
7. 按上 / 下箭头突出显示**手动**，然后按**确定**。
8. 使用数字键盘输入 IP 地址，然后按**确定**。
9. 以同样方式输入其他参数，如：**子网掩码**与**网关**，然后按**确定**。
10. 在输入所有参数之后，按**停止 / 清除**返回就绪模式。

现在，转到第 36 页上的“安装连接网络的打印机驱动程序”。

使用 SetIP 程序（Windows）进行 IPv4 设置

该程序用于使用打印机的 MAC 地址手动设置网络 IP 地址，以便与打印机通信。MAC 地址是网络接口的硬件序列号，可在**配置报告**中找到。


为了使用 SetIP 程序，首先请执行下列操作来禁用计算机防火墙，然后再继续：

1. 打开**控制面板**。
2. 双击**安全中心**。
3. 单击**Windows 防火墙**。
4. 禁用防火墙。

安装程序


1. 插入打印机随附的软件光盘。当驱动程序光盘自动运行时，请关闭窗口。
2. 启动 Internet Explorer 等 web 浏览器，然后打开 X 驱动器。（X 代表 CD-ROM 驱动器。）
3. 双击 **Application > SetIP**。
4. 双击 **Setup.exe** 安装该程序。
5. 单击**确定**。如有必要，请从下拉列表中选择一种语言。
6. 按照窗口中的说明操作，并完成安装。

启动程序

1. 使用网络线缆连接您的机器与计算机。
2. 打开打印机。
3. 在 Windows 开始菜单中选择**所有程序 > Samsung Printers > SetIP > SetIP**。
4. 在 SetIP 窗口中单击  图标（左起第三个）打开“TCP/IP 配置”窗口。
5. 按下列说明将机器的新信息输入配置窗口：



- **MAC Address**: 从**配置报告**中找到打印机的 MAC 地址，然后输入地址（去掉冒号）。例如：00:15:99:29:51:A8 变为 0015992951A8。

 MAC 地址是机器网络接口的硬件序列号，可在**配置报告**中找到。

- **IP 地址**：为打印机输入新 IP 地址。
例如，如果您计算机的 IP 地址为 192.168.1.150，请输入 192.168.1.X。（X 为介于 1 至 254 之间的数字，但不是计算机的地址。）
 - **子网掩码**：为机器输入新的子网掩码。
 - **默认网关**：为机器输入新的网关。
6. 单击**应用**，然后单击**确定**。打印机将自动打印**配置报告**。确认所有设置均正确无误。
 7. 单击**退出**以关闭 SetIP 程序。
 8. 必要时重新启动计算机防火墙。

使用 SetIP 程序 (Macintosh) 进行 IPv4 设置

为了使用 SetIP 程序，首先请执行下列操作来禁用计算机防火墙，然后再继续：

 路径和 UI 可能会因 Mac OS 版本的不同而有所差异。请参考 Mac 操作系统手册关闭防火墙。

1. 打开**系统偏好设置 (Mac OS x 10.4 中为：溝固渡零)**。
2. 单击**安全**。
3. 单击**防火墙**菜单。
4. 关闭防火墙。


 下列说明可能会因机型的不同而有所差异。

执行以下操作以配置 IP 地址。


1. 使用网络线缆连接您的机器与计算机。
2. 插入安装光盘，然后打开光盘窗口。打开 **MAC_Installer > MAC_Printer > SetIP > SetIPApplet.html**。
3. 双击文件后 **Safari** 将自动打开，然后选择**信任**。浏览器将打开显示打印机名称与 IP 地址信息的 **SetIPApplet.html** 页。
4. 在 SetIP 窗口中单击  图标（左起第三个）打开“TCP/IP 配置”窗口。
5. 按下列说明将打印机的新信息输入配置窗口：在公司局域网中，可能需要首先由网络管理者分配此信息，然后才能继续下一步。
 - **MAC Address:** 从**配置报告**中找到打印机的 MAC 地址，然后输入地址（去掉冒号）。例如：00:15:99:29:51:A8 变为 0015992951A8。
 -  MAC 地址是机载网络接口的硬件序列号，可在**配置报告**中找到。
 - **IP 地址:** 为打印机输入新 IP 地址。
例如，如果您计算机的 IP 地址为 192.168.1.150，请输入 192.168.1.X。（X 为介于 1 至 254 之间的数字，但不是计算机的地址。）
 - **子网掩码:** 为机器输入新的子网掩码。
 - **默认网关:** 为机器输入新的网关。
6. 选择**应用**后选择**确定**，然后再次选择**确定**。打印机将自动打印配置报告。确认所有设置均正确无误。**Quit Safari**。可关闭并且弹出安装光盘。必要时重新启动计算机防火墙。已成功更改 IP 地址，子网掩码和网关。

使用 SetIP 程序 (Linux) 进行 IPv4 设置

SetIP 程序应该会在打印机驱动程序安装过程中自动安装。

 路径和 UI 可能会因 Linux 操作系统版本的不同而有所差异。请参考 Linux 操作系统手册关闭防火墙。

1. 打印机的配置报告，以找到机器的 MAC 地址。
2. 打开 **/opt/Samsung/mfp/share/utills/**。
3. 双击 **SetIPApplet.html** 文件。
4. 单击以打开 TCP/IP 配置窗口。
5. 输入 MAC 地址、IP 地址、子网掩码和默认网关，然后单击 **Apply**。

 输入 MAC 地址时，无需输入冒号 (:)。

6. 机器将打印网络信息。确认所有设置均正确无误。
7. 关闭 SetIP 程序。

网络参数设置

您还可以通过网络管理程序（例如 SyncThru™ Web Admin Service 和 SyncThru™ Web Service）来设置不同网络设置。

使用 SyncThru™ Web Service 恢复出厂默认设置

1. 启动 Internet Explorer、Safari 或 Firefox 等 Web 浏览器，并在浏览器窗口中输入机器的新 IP 地址。
2. 单击**转至**以访问 SyncThru™ Web Service。
3. 单击 SyncThru™ Web Service 网站右上角的**登录**。
此时将出现登录页面。
4. 键入 **ID** 和**密码**，然后单击**登录**。
如果是首次登录 SyncThru™ Web Service，请键入下面的默认 ID 和密码。
 - **ID: admin**
 - **密码: sec00000**
5. 当 SyncThru™ Web Service 窗口打开时，请依次单击**设置 > 网络设置 > 恢复默认设置**。
6. 单击**清除**。
7. 关闭并重启打印机以应用设置。

安装连接网络的打印机驱动程序


Windows

建议大多数用户执行此步骤。将安装打印机运行所需的所有组件。

请遵循以下步骤：

1. 确保打印机与网络连接，并打开电源。
2. 在 CD-ROM 驱动器中插入随附的软件光盘。
3. 选择**立即安装**。



4. 阅读**许可协议**，然后选择**我接受许可协议的条款**。然后单击**下一步**。
此程序可以搜索整个机器。
5. 搜索到的机器将显示在屏幕上。选择想要使用的机器，然后单击**下一步**。
 -  如果驱动程序只搜索到一台机器，则会出现确认窗口。
6. 完成安装后，将出现一个窗口，询问您是否打印测试页。如果要打印测试页，请单击**打印测试页**。
否则，只需单击**下一步**，跳到步骤 8。
7. 如果测试页打印正确，请单击**是**。
否则，请单击**否**重新打印。
8. 要注册为机器用户以便从 Samsung 接收信息，请单击**在线注册**。

9. 单击完成。





- 进行驱动程序设置后，即可启用防火墙。
- 如果打印机驱动程序不能正常工作，请执行下列步骤卸载并重新安装驱动程序。
 - a) 确保机器与计算机连接，并打开电源。
 - b) 从**开始**菜单选择**程序**或**所有程序** > **Samsung Printers** > **打印机驱动程序名称** > **卸载**。
 - c) 选择必要的选项并按照窗口中的说明执行。
 - d) 在卸载打印机驱动程序后，然后重新安装（参见第 30 页上的“安装本地连接的打印机驱动程序”、第 36 页上的“安装连接网络的打印机驱动程序”）。

无提示安装模式（仅限 Windows）

无提示安装模式是一种不需要用户进行任何干预的安装方法。一旦启动安装后，打印机驱动程序和软件将自动安装在您的计算机上。您可以通过在命令窗口中键入 **!s** 或 **!S** 来启动无提示安装（参见第 31 页上的“无提示安装模式（仅限 Windows）”）。

Macintosh

1. 确保打印机与网络连接，并打开电源。此外，打印机的 IP 地址也应设置完毕。
2. 在 CD-ROM 驱动器中插入随附的软件光盘。
3. 双击在您 Macintosh 桌面上出现的光盘图标。
4. 双击 **MAC_Installer** 文件夹。
5. 双击 **Installer OS X** 图标。
6. 输入密码并单击**确定**（**Mac OS x 10.4** 中为：**好**）。
7. **Samsung** 安装程序窗口打开。单击**继续**。
8. 阅读许可协议，然后单击**继续**。
9. 单击**同意**接受许可协议。
10. **Samsung** 安装程序窗口打开。单击**继续**。
11. 选择**简易安装**，然后单击**安装**。建议大多数用户使用**简易安装**。将安装打印机运行所需的所有组件。
 - 如果您选择**自锁安装**，则您可以选择要安装的各个组件。
12. 屏幕上出现关闭计算机上所有应用程序的警告消息。单击**继续**。
 -  如果您在打印机驱动程序安装过程中选择**网络打印机的典型安装**，则 **SetIP** 程序会自动运行。如果打印机已经配置网络信息，则关闭 **SetIP** 程序。请转到下一步。
13. 安装完成后，请单击**退出**。
14. 打开**应用程序**文件夹 > **实用工具**（**Mac OS x 10.4** 中为：**实用程序**） > **打印机设置实用程序**。
 - 对于 **Mac OS X 10.5-10.6**，打开**应用程序**文件夹 > **沟固渡零**并单击**打印与传真**。
15. 在打印机列表上单击**添加**。
 - 对于 **Mac OS X 10.5~10.6**，请单击**+**图标；然后将弹出显示窗口。
16. 若是 **Mac OS 10.3**，请选择 **IP 打印**选项卡。
 - 若是 **Mac OS 10.4**，请单击 **IP 打印机**。
 - 若是 **Mac OS X 10.5~10.6**，请单击 **IP**。
17. 在 **Socket/HP Jet Direct** 中选择**打印机类型**。
 -  当打印包含多页的文档时，可通过为 **Socket** 选项选择**打印机类型**提高打印性能。
18. 在**打印机地址**字段中输入打印机的 IP 地址。

19. 在**队列名称**字段内输入队列名称。如果无法确定打印机服务器的队列名称，请首先尝试使用默认队列。
20. 若是 **Mac OS X 10.3**，如果“自动选择”无法正常运行，请在 **Samsung** 中选择 **打印机型号**，并在**型号名称**中选择您的机器名称。
 - 若是 **Mac OS X 10.4**，如果“自动选择”无法正常运行，请在 **Samsung** 中选择 **打印使用**，并在**型号**中选择您的机器名称。
 - 对于 **Mac OS X 10.5~10.6**，如果“自动选择”无法正常运行，请在**选择要使用的驱动程序 ...** 中选择**打印使用**和您的机器名称。打印机将显示在**打印机列表**中并被设置为默认机器。
21. 单击**添加**。



如果打印机驱动程序无法正常运行，请先将其卸载，然后重新安装。

用于 Macintosh 的驱动程序可按下述方式卸载。

- a) 确保机器与计算机连接，并打开电源。
- b) 在 CD-ROM 驱动器中插入随附的软件光盘。
- c) 双击在您 Macintosh 桌面上出现的光盘图标。
- d) 双击 **MAC_Installer** 文件夹。
- e) 双击 **Installer OS X** 图标。
- f) 输入密码并单击**确定**（**Mac OS x 10.4** 中为：**好**）。
- g) **Samsung** 安装程序窗口打开。单击**继续**。
- h) 选择**卸载**（**Mac OS x 10.4** 中为：**清除安装**）并单击**卸载**（**Mac OS x 10.4** 中为：**清除安装**）。
- i) 当屏幕上出现关于计算机上的所有应用程序将被关闭的警告消息时，请单击**继续**。
- j) 卸载完毕后，请单击**退出**。

Linux

安装 Linux 驱动程序

1. 确保打印机与网络连接，并打开电源。此外，打印机的 IP 地址也应设置完毕。
2. 从 **Samsung** 网站下载 **Unified Linux Driver** 程序包至您的计算机。
3. 右键单击 **Unified Linux Driver** 程序包，然后解压缩程序包。
4. 双击 **cdroot > autorun**。
5. **Samsung** 安装程序窗口打开。单击 **Continue**。
6. “**Add printer wizard**”窗口会打开。单击 **Next**。
7. 选择网络打印机，然后单击 **Search** 按钮。
8. 打印机的 IP 地址与型号显示在列表字段上。
9. 选择机器并单击 **Next**。
10. 输入打印机描述，然后单击 **Next**。
11. 添加打印机完成后，单击 **Finish**。
12. 安装完成后，单击 **Finish**。

添加网络打印机

1. 双击 **Unified Driver Configurator**。
2. 单击 **Add Printer...**
3. **Add printer wizard** 窗口打开。单击 **Next**。
4. 选择 **Network printer**，然后单击 **Search** 按钮。
5. 打印机的 IP 地址与型号名称将显示在列表字段上。
6. 选择机器并单击 **Next**。
7. 输入打印机描述，然后单击 **Next**。
8. 添加打印机完成后，单击 **Finish**。

UNIX

要使用 UNIX 打印机驱动程序，您必须首先安装 UNIX 打印机驱动程序包，然后再设置打印机。您可以从 Samsung 网站下载 UNIX Printer Driver 包。

安装 UNIX 打印机驱动程序包

安装步骤对于提及的所有 UNIX 操作系统变体都通用（参见第 30 页上的“UNIX”）。

1. 从 Samsung 网站，下载 UNIX Printer Driver 包并解压到您的计算机上。
2. 获取 root 权限。

su -

3. 将相应的驱动程序压缩包复制到目标 UNIX 计算机。

 有关详细信息，请参见 UNIX 操作系统的管理指南。

4. 打开 UNIX 打印机驱动程序压缩包。

例如，在 IBM AIX 上，使用下列命令。

```
cd /tmp
```

```
gzip -dc /cdrom/unix/packages/aix_power/aix_power.tar.gz | tar -xvf -
```

“binaries”文件夹由 **binz**、**install**、**share** 文件和文件夹构成。

5. 将“binaries”文件夹复制到任何本地文件夹。
6. 更改为驱动程序的“binaries”目录。

```
cd aix_power/binaries
```


7. 运行安装脚本。

```
./install
```

install 是用于安装或卸载 UNIX 打印机驱动程序包的安装程序脚本文件。

使用“**chmod 755 install**”命令提供安装程序脚本的许可。


8. 执行“**./install -c**”命令以验证安装结果。
9. 从命令行运行“**installprinter**”。这将打开 **Add Printer Wizard** 窗口。参考下面的步骤在此窗口中设置打印机。

 在某些 UNIX 操作系统（如 Solaris 10）中，刚添加的打印机可能未启用和 / 或可能不接受作业。在这种情况下，在 root 终端上运行以下两个命令：

```
accept < 打印机_名称 >
```

```
enable < 打印机_名称 >
```

卸载打印机驱动程序包

 应使用卸载打印机实用程序来删除系统中安装的打印机。

- a) 从终端运行“**uninstallprinter**”命令。

这将打开 **Uninstall Printer Wizard**。

安装的打印机将列在下拉列表中

- b) 选择要删除的打印机。
- c) 单击 **Delete** 将该打印机从系统中删除。
- d) 执行“**./install -d**”命令以卸载整个包。
- e) 要验证卸载结果，请执行“**./install -c**”命令。


要重新安装，请使用命令“**./install**”以重新安装该二进制文件。


设置打印机

要将打印机添加到您的 UNIX 系统，请从命令行运行“**installprinter**”。这将打开 **Add Printer Wizard** 窗口。请根据以下步骤在此窗口中设置打印机：

1. 键入打印机的名称。
2. 从型号列表中选择相应的打印机型号。
3. 在 **Type** 字段中输入与打印机类型对应的任何描述。这是可选的。
4. 在 **Description** 字段中，指定任何打印机描述。这是可选的。
5. 在 **Location** 字段中，指定打印机的位置。
6. 在联网打印机对应的 **Device** 文本框中，键入打印机的 IP 地址或 DNS 名称。带有 **jetdirect Queue type** 的 IBM AIX 上只允许使用 DNS 名称，而不允许使用数字 IP 地址。
7. **Queue type** 以 **lpd** 或 **jetdirect** 的形式在相应的列表框中显示连接。此外，Sun Solaris 操作系统中也可以使用 **usb** 类型。
8. 选择 **Copies** 以设置份数。
9. 选中 **Collate** 选项以接收已排序的副本。
10. 选中 **Reverse Order** 选项以反序接收副本。
11. 选中 **Make Default** 选项以将此打印机设为默认打印机。
12. 单击 **OK** 以添加打印机。


IPv6 配置

 只有在 Windows Vista 或更高版本中才会正确支持 TCP/IPv6。

 如果 IPv6 网络似乎未正常工作，则将所有网络设置均设为出厂默认值，然后重试（请参见第 36 页上的“使用 SyncThru™ Web Service 恢复出厂默认设置”）。

要使用 IPv6 网络环境，请按照下列步骤使用 IPv6 地址：

1. 使用网线将打印机联网。
2. 打开打印机。
3. 从机器的控制面板打印 **配置报告**，以查看 IPv6 地址（参见第 35 页上的“打印配置报告”）。
4. 选择 **开始 > 控制面板 > 硬件和声音 > 打印机 > 添加打印机**。
5. 在 **添加本地打印机** 窗口中单击 **添加打印机**。
6. 按照窗口上的指示操作。

 如果打印机无法在网络环境中运行，则激活 IPv6。请参阅下一节。

激活 IPv6

1. 按控制面板上的 **菜单**。
2. 按上 / 下箭头突出显示 **网路**，然后按 **确定**。
3. 按上 / 下箭头突出显示 **TCP/IP (IPv6)**，然后按 **确定**。
4. 按上 / 下箭头突出显示 **IPv6 激活**，然后按 **确定**。
5. 按上 / 下箭头突出显示 **开**，然后按 **OK**。
6. 关闭打印机，然后重新打开。
7. 重新安装您的打印机驱动程序。

设置 IPv6 地址

打印机支持使用下列 IPv6 地址进行网络打印和管理。

- **Link-local Address:** 自配置的本地 IPv6 地址。（地址以 FE80 开头。）
- **Stateless Address:** 网络路由器自动配置的 IPv6 地址。
- **Stateful Address:** DHCPv6 服务器配置的 IPv6 地址。
- **Manual Address:** 用户手动配置的 IPv6 地址。


DHCPv6 地址配置（有状态）

如果您的网络上有 DHCPv6 服务器，则可以设置下列其中一个选项作为默认动态主机配置：

1. 按控制面板上的**菜单**。
2. 按上 / 下箭头突出显示**网路**，然后按**确定**。
3. 按上 / 下箭头突出显示 **TCP/IP（IPv6）**，然后按**确定**。
4. 按上 / 下箭头突出显示 **DHCPv6 配置**，然后按 **OK**。
5. 按上 / 下箭头以访问所需的值。
 - **路由器**：路由器请求时仅使用 DHCPv6。
 - **DHCPv6 地址**：不管路由器是否请求，始终使用 DHCPv6。
 - **DHCPv6 清空**：不管路由器是否请求，从不使用 DHCPv6。
6. 按 **OK**。

手动地址配置

1. 启动 Internet Explorer 等支持 URL 形式的 IPv6 寻址的 Web 浏览器（参见第 39 页上的“连接 SyncThru™ Web Service”）。

 对于 IPv4 而言，在地址字段中输入 IPv4 地址（http://xxx.xxx.xxx.xxx），然后按 Enter 键或单击**转至**。

2. 单击 SyncThru™ Web Service 网站右上角的**登录**。
此时将出现登录页面。
3. 键入 **ID** 和 **密码**，然后单击**登录**。
如果是首次登录 SyncThru™ Web Service，请键入下面的默认 ID 和密码。
 - **ID: admin**
 - **密码: sec00000**
4. 当 **SyncThru™ Web Service** 窗口打开时，请依次单击**设置 > 网络设置**。
5. 单击 **TCP/IPv6**。
6. 在 **TCP/IPv6** 部分中启用**手动地址**。

 应启用 **IPv6 协议**。

7. 选择**地址 / 前缀**，然后单击**添加**按钮，即会在地址字段中自动输入该路由器的前缀。
输入地址的其余部分。（例如：3FFE:10:88:194::AAAA。“A”为十六进制 0 到 9，A 到 F。）
8. 单击**应用**按钮。


安装打印机驱动程序

IPv6 网络环境中的网络打印机驱动程序安装与 TCP/IPv4 中的相同（参见第 36 页上的“安装连接网络的打印机驱动程序”）。

选择“TCP/IP 端口”，在显示打印机列表时，只需选择打印机的 IPv6 地址即可。

连接 SyncThru™ Web Service

1. 启动支持将 IPv6 地址作为 URL 的 Web 浏览器，如 Internet Explorer。
2. 单击**转至**以访问 SyncThru™ Web Service。
3. 单击 SyncThru™ Web Service 网站右上角的**登录**。
此时将出现登录页面。
4. 键入 **ID** 和 **密码**，然后单击**登录**。
如果是首次登录 SyncThru™ Web Service，请键入下面的默认 ID 和密码。
 - **ID: admin**
 - **密码: sec00000**
5. 从**配置报告**中选择其中一种 IPv6 地址（**链接本地地址、无状态地址、有状态地址、手册地址**）。
6. 输入 IPv6 地址。（例如：http://[FE80::215:99FF:FE66:7701]。）

 地址必须括在“[]”括号中间。

基本设置

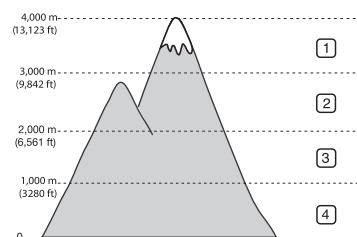
完成安装后，可能希望设置机器的默认设置。如果要设置或更改值，请参阅下一章。本章将分步向您介绍设置机器的步骤。

本章内容包括：

- 海拔调整
- 更改显示语言
- 设置日期和时间
- 更改时钟模式
- 静音模式
- 使用数字键盘输入字符
- 使用节能模式
- 设置作业超时
- 自动继续
- 更改字体设置

海拔调整

打印质量会受大气压影响，而大气压取决于机器在海平面以上的高度。在您设置海拔值之前，请确定所在地的海拔。



- | | |
|---|-----|
| 1 | 高 3 |
| 2 | 高 2 |
| 3 | 高 1 |
| 4 | 标准 |

1. 按控制面板上的**菜单**。
2. 按上/下箭头突出显示**系统设置**，然后按**确定**。
3. 按上/下箭头突出显示**海拔调整**，然后按**确定**。
4. 按上/下箭头，直到出现您所需的设置选项。
5. 按**确定**按钮保存所作的选择。
6. 按**停止 / 清除**返回就绪模式。

更改显示语言

1. 按控制面板上的**菜单**。
2. 按上/下箭头突出显示**系统设置**，然后按**确定**。
3. 按上/下箭头突出显示**语言**，然后按**确定**。
4. 按上/下箭头突出显示您需要的语言。
5. 按**确定**按钮保存所作的选择。
6. 按**停止 / 清除**返回就绪模式。

设置日期和时间

- 如果机器的电源被切断，则在恢复供电后需要重新设置正确的时间和日期。
- 根据选项或型号的不同，某些菜单可能不会显示。这种情况下，此功能不适用于您的机器。

1. 按控制面板上的**菜单**。
2. 按上/下箭头突出显示**系统设置**，然后按**确定**。
3. 按上/下箭头突出显示**日期和时间**，然后按**确定**。
4. 使用上/下、左右箭头或数字键盘输入正确的时间与日期。
5. 按**确定**按钮保存所作的选择。
6. 按**停止 / 清除**返回就绪模式。

更改时钟模式

您可以将机器设置为以 12 小时或 24 小时格式显示当前时间。

- 根据选项或型号的不同，某些菜单可能不会显示。这种情况下，此功能不适用于您的机器。

1. 按控制面板上的**菜单**。
2. 按上/下箭头突出显示**系统设置**，然后按**确定**。
3. 按上/下箭头突出显示**时钟模式**，然后按**确定**。
4. 按上/下箭头，直到出现您所需的设置选项。
5. 按**确定**按钮保存所作的选择。
6. 按**停止 / 清除**返回就绪模式。

静音模式

可通过打开**静音模式**来减少打印噪声。但是，打印速度可能会减慢。

1. 按控制面板上的**菜单**。
2. 按上/下箭头突出显示**系统设置**，然后按**确定**。
3. 按上/下箭头突出显示**静音模式**，然后按**确定**。
4. 按上/下箭头，直到出现您所需的设置选项。
5. 按**确定**按钮保存所作的选择。
6. 按**停止 / 清除**返回就绪模式。

使用数字键盘输入字符

执行某些任务时，可能需要输入姓名和号码。

输入字母数字字符

1. 在提示输入字母时，找到标有您要输入字符的按钮。按此按钮，直到显示屏上显示正确的字母。
例如，要输入字母 O，请按标有“MNO”的 6 按钮。
每次按 6 按钮，显示屏就会显示不同的字母，依次是 M、N、O、m、n、o 和 6。
2. 要输入其他字母，请重复步骤 1。
如果下一个字母也印在同一按钮上，请按左 / 右箭头按钮移动光标，然后按下标有您所需字母的按钮。光标将向右移动，显示屏上会显示下一个字母。
按两次 1 可输入一个空格。
3. 输入字母结束后，按**确定**。

更正号码或名称

如果输入号码或名称时出错，请按左 / 右箭头按钮删除上一位数字或字符。

使用节能模式

1. 按控制面板上的**菜单**。
2. 按上 / 下箭头突出显示**系统设置**，然后按**确定**。
3. 按上 / 下箭头突出显示**节能**，然后按**确定**。
4. 按上 / 下箭头选择您需要的时间。
5. 按**确定**按钮保存所作的选择。
6. 按**停止 / 清除**返回就绪模式。

设置作业超时

若在一段时间内没有输入，则机器将取消当前作业。您可以设置在取消作业之前机器等待的时间。

1. 按控制面板上的**菜单**。
2. 按上 / 下箭头突出显示**系统设置**，然后按**确定**。
3. 按上 / 下箭头突出显示**作业超时**，然后按**确定**。
4. 使用上 / 下箭头或数字键盘输入时间。
5. 按**确定**按钮保存所作的选择。
6. 按**停止 / 清除**返回就绪模式。

自动继续

该选项可设置机器是否在纸盘中的纸张与设定的纸张大小不符时继续打印。

1. 按控制面板上的**菜单**。
2. 按上 / 下箭头突出显示**系统设置**，然后按**确定**。
3. 按上 / 下箭头突出显示**自动继续**，然后按**确定**。
4. 按上 / 下箭头，直到出现您所需的设置选项。
 - **打开**：如果纸盘内的纸张与设定的大小不符，机器在经过设置的等待时间后会自动打印。
 - **关闭**：如果纸盘内的纸张与设定的大小不符，机器将在您按下控制面板上的**开始**后继续打印。
5. 按**确定**按钮保存所作的选择。
6. 按**停止 / 清除**返回就绪模式。

更改字体设置

本机已根据您所在的国家或地区预设字体。

若要更改字体，或者在特定情况下（如 DOS 环境）设置字体，可按如下所示更改字体设置：

1. 双击 Windows 任务栏上（在 Linux 中为 Notification Area）的 **Smart Panel** 图标。在 Mac OS X 中，也可以单击状态栏上的 **Smart Panel**。
2. 单击**打印机设置**。
3. 单击**模拟**。
4. 确认在**模拟设置**中选择了 **PCL**。
5. 单击**应用**。



以下信息显示相应语言的适用字体列表。

- **俄语**：CP866, ISO 8859/5 Latin Cyrillic
- **希伯来语**：Hebrew 15Q, Hebrew-8, Hebrew-7（仅适用于以色列）
- **希腊语**：ISO 8859/7 Latin Greek, PC-8 Latin/Greek
- **阿拉伯语和波斯语**：HP Arabic-8, Windows Arabic, Code Page 864, Farsi, ISO 8859/6 Latin Arabic
- **OCR**：OCR-A, OCR-B

介质与纸盘

本章介绍将原件和打印介质装入机器的方法。

本章内容包括：

- 选择打印介质
- 更改纸盘大小
- 将纸装入纸盘

选择打印介质

本打印机支持多种打印介质，如普通纸、信封和标签等。请务必使用符合本机使用准则的打印介质。

选择打印介质的使用准则

不符合本用户指南中所列使用准则的打印介质会引发以下问题：

- 打印质量差。
- 卡纸次数增多。
- 机器过早磨损。

纸张的重量、成分、纹理和湿度等因素是影响机器性能和输出质量的重要因素。选择打印材料时，请注意以下事项：

- 有关打印机打印介质的类型、尺寸和重量在打印介质规格中进行了介绍（参见第 103 页上的“打印介质规格”）。
- 所需打印效果：选择的打印介质应适合打印项目。
- 亮度：某些打印介质较白，会打印出更清晰、更灵动的图像。
- 表面平滑度：打印介质的平滑度会对打印结果的清晰程度产生影响。

- ✎ 某些打印介质可能符合本章中所述的使用准则，但仍不能产生令人满意的打印效果。这可能是由于操作不当、温度和湿度不适宜或者其他无法控制的因素造成的。
- 在大批量购买打印介质之前，请确保打印介质符合本用户指南中所述的要求和您的输出要求。

- ⚠ 使用不符合这些规格要求的打印介质可能会引起各种问题，导致需要维修。此类维修不在保修或服务协议范围内。
- 使用易燃的打印介质可能会引起火灾。
- 请使用指定的打印介质（请参见第 103 页上的“打印介质规格”）。

- ⚠ 使用易燃的介质或将异物留在打印机中可能会导致设备过热，在少数情况下可能会引起火灾。

放入纸盘中的纸张数量可能会因所使用的介质类型而有所不同（参见第 103 页上的“打印介质规格”）。

- 在特殊介质上打印
- 设置默认纸盘和纸张

双面模式下支持的介质大小

模式	大小	来源
双面打印 ^a	Letter、A4、Legal、Folio、Oficio	所有纸盘

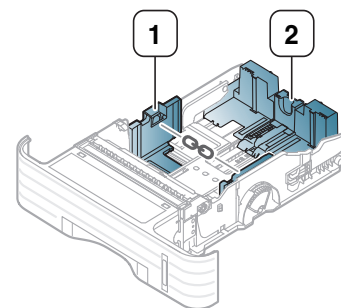
a. 建议使用 75 至 105 g/m²。

对于 90~120g/m² 纸张，建议在打印首选项窗口中，对纸张类型选择厚纸（参见第 49 页上的“打开打印首选项”）。

对于某些型号，需要安装可选双面打印单元才能使用双面打印功能（参见第 23 页上的“不同型号的功能”）。

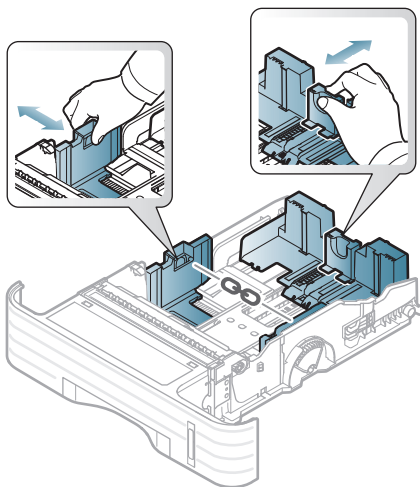
更改纸盘大小

托盘预设 of Letter 或 A4 尺寸，这取决于所在国家 / 地区。要更改大小，需要调节纸张导板。

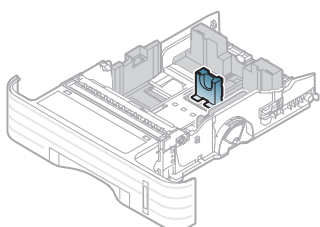


- 1 纸张宽度导板
- 2 纸张长度导板

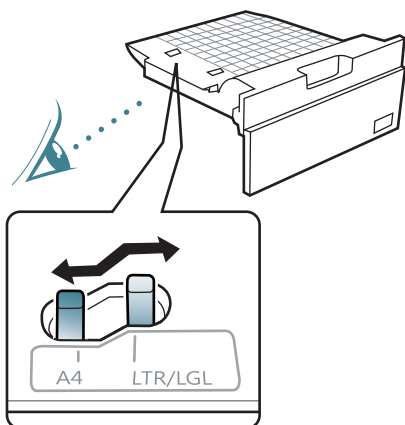
1. 挤压并滑动纸张宽度导板和纸张长度导板，将它们放置在纸盘底部标注的相应纸张大小插槽中以调整为纸张大小。



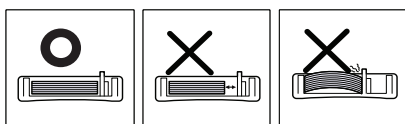
- 要调整纸盘以插入小于 A5 的纸张，将纸盘长度导板向里滑动到纸盘底部标记的 A5。然后，纸张长度导板中间的手柄将分开。捏紧并将分开的手柄向里滑动到所需的纸张尺寸。



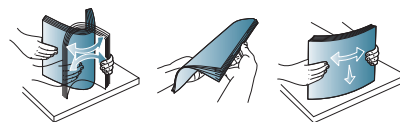
- 双面打印单元（某些型号选装）预设 **Letter** 或 **A4** 尺寸，这取决于您所在的国家/地区。要更改纸张尺寸，如下所示调整导板。



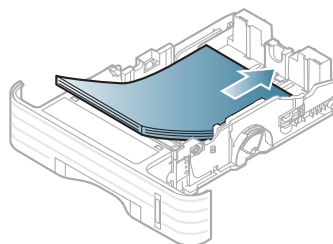
- 请勿过度推动纸张宽度导板，否则会导致介质变形。
- 如果不调节纸张宽度导板，则会导致卡纸。



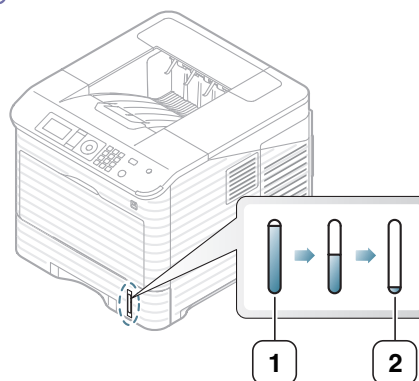
2. 请在装入纸张之前将纸擦边弯折或成扇形展开，使纸张分离。



3. 将纸张打印面朝下放置。



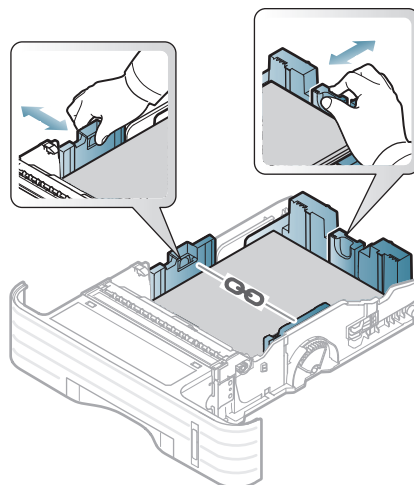
- 纸量指示器将显示纸盘中纸张的数量。



1 满

2 用尽

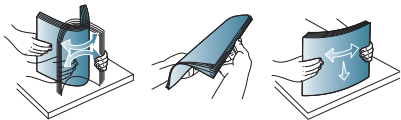
4. 在将纸张插入纸盘后，捏紧纸张宽度导板和纸张长度导板并进行滑动，以调整纸张尺寸。



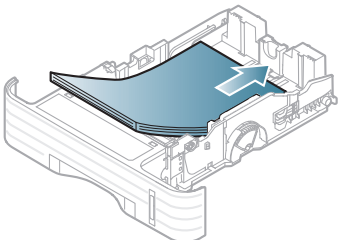
将纸装入纸盘


纸盘 1/ 选装纸盘

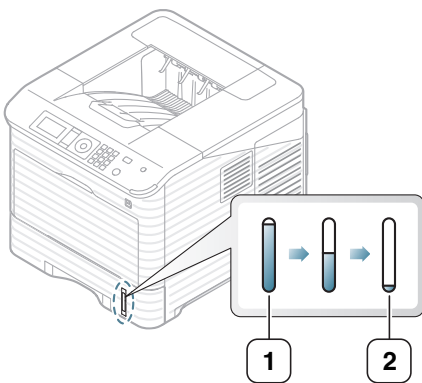
1. 拉出纸盘。按照您装入的介质大小调节纸盘大小。（请参见第 42 页上的“更改纸盘大小”。）
2. 请在装入纸张之前将纸摺边弯折或成扇形展开，使纸张分开。



3. 将纸张打印面朝下放置。




 纸量指示器将显示纸盘中纸张的数量。



1 满

2 用尽

4. 为纸盘设置纸张类型和尺寸。（请参见第 47 页上的“设置默认纸盘和纸张”。）
5. 要在应用程序中打印，参见第 49 页上的“基本打印”。

 从打印机驱动程序进行的设置将覆盖控制面板上的设置。

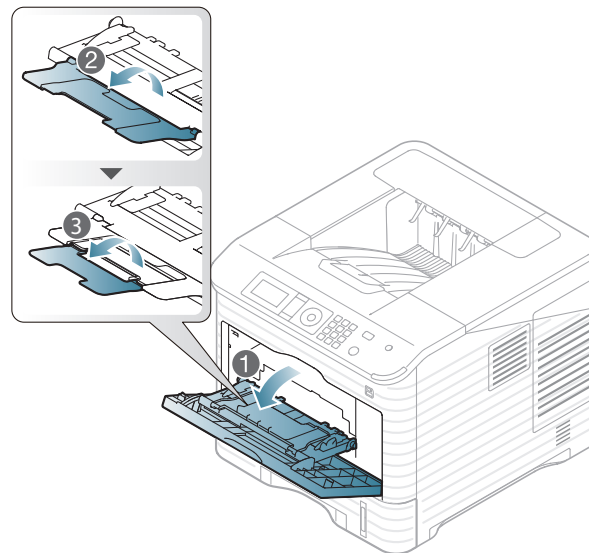
多用途纸盘

多用途纸盘可容纳特殊大小和类型的打印介质，如：明信片、便笺卡片和信封。它对于在信头纸或彩色纸上进行单页面打印非常有用，请根据纸张的厚度来确定您可以装入的最大数量（参见第 103 页上的“打印介质规格”）。

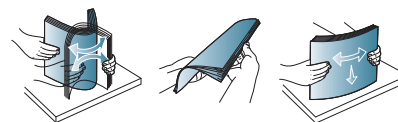
多用途纸盘使用提示

- 在多用途纸盘中不时只放一种类型、大小和重量的打印介质。
- 当多用途纸盘中仍有纸张时请勿加纸，以免卡纸。这同样适用于其他类型的打印介质。
- 务必始终装入指定的打印介质，以免卡纸和出现打印质量问题。（请参见第 103 页上的“打印介质规格”。）
- 向多用途纸盘装纸前，先压平明信片、信封和标签上的任何卷曲。

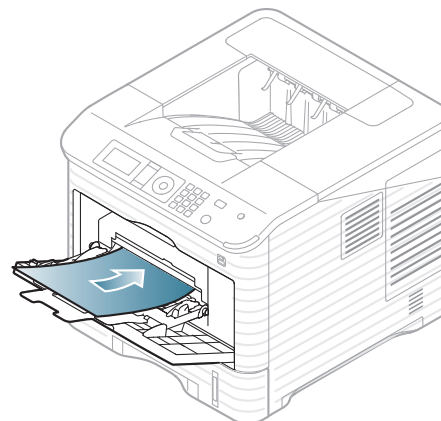
1. 握住多用途纸盘的手柄，将其向下拉以打开并抽出多用途纸盘的纸张延伸板。




2. 请在装入纸张之前将纸摺边弯折或成扇形展开，使纸张分开。

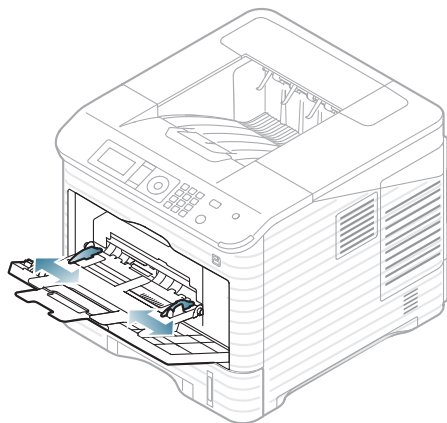


3. 将纸张打印面朝上放置。



-  • 打印特殊介质时，您必须遵循装纸准则。（请参见第 45 页上的“在特殊介质上打印”。）
- 如果在使用多功能纸盘打印时纸张重叠，请打开纸盘 1 并取出重叠的纸张，然后重新打印。
 - 如果在打印过程中进纸不畅，请手动推纸，直至其开始自动进纸。

4. 夹紧多用途纸盘纸张宽度导轨，并根据纸张宽度进行调节。不要过于用力压它们，否则纸张会弯曲，而导致卡纸或歪斜。



5. 打印文档时，请为多功能纸盘设置纸张类型和大小。有关在控制面板上设置纸张类型和大小的信息（请参见第 47 页上的“设置默认纸盘和纸张”）。

从打印机驱动程序进行的设置将覆盖控制面板上的设置。

- 如想在应用程序中打印，请开启应用程序，然后打开打印菜单。
- 打开**打印首选项**。（请参见第 49 页上的“打开打印首选项”。）
- 按**打印首选项**中的**纸张**选项卡，然后选择一种适合的纸张类型。
例如，如果您希望使用标签，请将纸张类型设置为**标签纸**。
- 在纸张来源中选择**MP 纸盘**，然后按**确定**。
- 开始在应用程序中打印。
- 打印后，关闭多用途纸盘。

在特殊介质上打印

下表所示为各纸盘可用的特殊介质。

当使用特殊介质时，我们建议一次仅进一张纸。检查各纸盘的最大进纸量（请参见第 103 页上的“打印介质规格”）。

类型	纸盘 1	选装纸盘	多用途纸盘
平地帶	●	●	●
厚纸	●	●	●
特厚纸			●
薄纸	●	●	●
合成纸	●	●	●
彩色	●	●	●
卡片纸	●	●	●
标签纸	●	●	●
透明胶片	●		

类型	纸盘 1	选装纸盘	多用途纸盘
信封	●	●（仅用于选装纸盘 2）	●
预印纸	●	●	●
棉质纸	●	●	●
再生纸	●	●	●
存档纸	●	●	●
穿孔	●	●	●

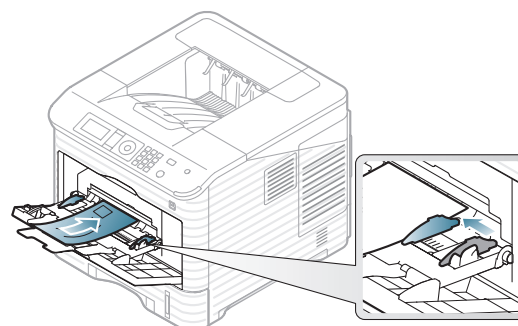
(●: 支持, 空白: 不支持)

如果使用再生纸，打印输出可能会起皱纹，甚至会由于过度卷曲而出现卡纸现象。

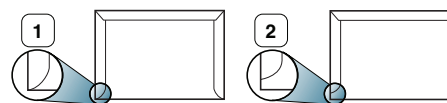
信封

能否在信封上成功打印取决于信封的质量。

要打印信封，请将其封舌侧朝上，使贴邮票的区域位于右上方侧。



- 选择信封时，请考虑以下因素：
 - 重量**：信封纸的重量不得超过 90 g/m²，否则可能会卡纸。
 - 构造**：打印之前，应先将信封放平，卷曲度应小于 7 毫米，且信封内不能有空气。
 - 状况**：信封不应有褶皱，缺口或其他损坏。
 - 温度**：应使用在打印期间能耐受机器热量和压力的信封。
- 只使用结构合理、折叠平整的信封。
- 请勿使用贴有邮票的信封。
- 请勿使用带有夹子、咬合装置、窗口、涂层内衬、自粘性封条或其他合成材料的信封。
- 请勿使用已破损或劣质信封。
- 确保信封两端的密封边一直延伸到信封角。



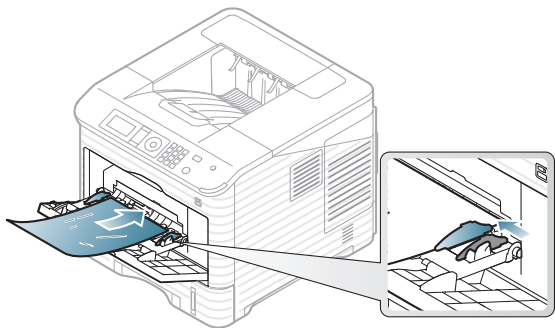
1 适宜

2 不适宜


- 已揭开粘合条的信封或者用多个封口叠在一起进行封合的信封必须使用可以承受 0.1 秒机器定影温度（约 170°C）的粘合剂。额外的信舌和封条会导致信封出现褶皱，折痕或卡纸现象，甚至可损坏定影器。
- 为获得最佳打印质量，页边距与信封边缘的距离不得小于 15 毫米。
- 避免在信封接缝重叠的区域打印。

透明胶片

为避免损坏机器，请仅使用专门为激光打印机设计的透明胶片。

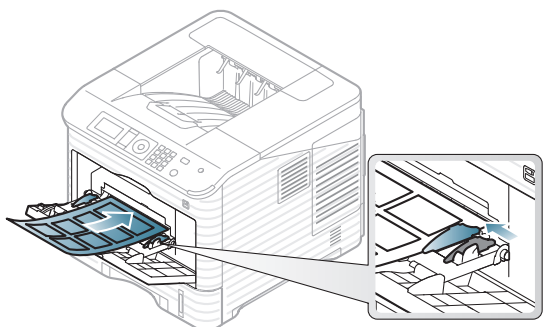


- 机器中使用的透明胶片必须能够耐受机器的定影温度。
- 从机器中取出透明胶片后，将其置于平坦的表面。
- 不得将未使用的透明胶片长时间搁置在纸盘中。否则，灰尘可能会堆积在透明胶片上，导致打印件上出现污点。
- 为避免指印弄脏透明胶片，应小心取放。
- 为避免褪色，请勿将打印的透明胶片长时间暴露在阳光下。
- 确保透明胶片无褶皱、卷曲，且边缘没有任何破损。
- 请勿使用与衬纸分离的透明胶片。
- 为了防止透明胶片粘在一起，开始打印输出时请不要将打印好的透明胶片堆放在一起。
- 基础类型透明胶片（例如 Xerox 3R3117）将产生比纸基（例如 Xerox 3R3028）或可撕下粘合条（3R3108）透明胶片更佳图像和纸张处理质量。

 根据透明胶片的选择或存储条件的不同，可能会出现卡纸或图像刮损情况。

标签纸

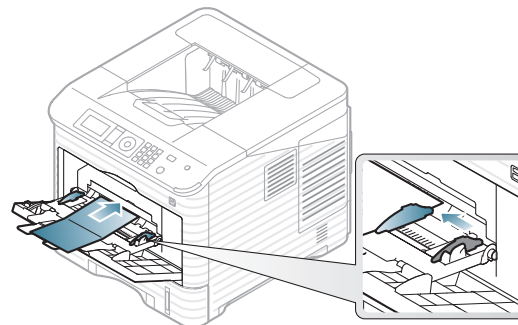
为避免损坏机器，请仅使用专为激光打印机设计的标签。



- 选择标签时，请考虑以下因素：
 - **粘合材料**：粘合材料应能够在机器的定影温度（约 170 °C）下保持稳定。
 - **布局**：只使用彼此之间没有露出衬纸的标签。标签间的空隙会让标签脱离衬纸，从而导致严重卡纸。
 - **卷曲**：在打印之前，必须先将标签放平，在各个方向上的卷曲度都不能超过 13 毫米。
 - **状况**：请勿使用起皱、发泡或有分离迹象的标签。
- 请勿使用背面光滑的标签。
- 请勿使用部分已用的标签。
- 请勿使用边缘撕开的标签。

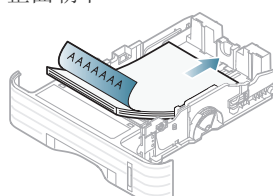
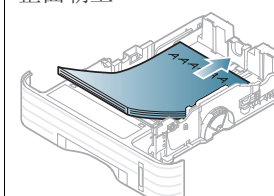
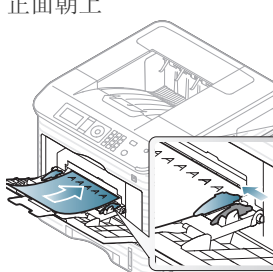

- 确保标签之间没有裸露的粘合材料。裸露区域可使标签在打印期间脱离，从而导致卡纸。暴露的粘合材料还会损坏机器组件。
- 请勿在机器上多次运行一张由多个标签组成的纸张。背胶只能通过机器一次。
- 请勿使用与衬纸分离的标签，以及起皱、起泡或损坏的标签。

卡片纸 / 自定义大小的纸张



- 请勿在宽度小于 76.2 毫米或长度小于 127 毫米的介质上打印。
- 在软件应用程序中，介质页边距应至少设置为 6.4 毫米。
- 3*5 英寸纸张的最小可用重量为 105g/m²。
- 确保 76.2 mm（3 英寸）X 127 mm（5 英寸）未卷曲，或没有撕裂的边缘。根据 76.2 mm（3 英寸）X 127 mm（5 英寸）纸张的弯曲程度，可能会出现卡纸。

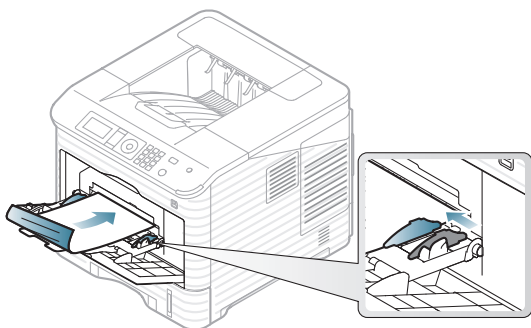
信头纸 / 预印纸

	单面	双面
纸盘 1 选装纸盘	正面朝下 	正面朝上 
多用途纸盘	正面朝上 	正面朝下 

- 信头纸 / 预印纸必须使用耐热油墨打印，这种油墨在机器的定影温度下在 0.1 秒内不会融化、蒸发或释放出有害气体。请检查机器规格以查看定影温度（约 170 °C）。
- 信头纸 / 预印纸油墨必须具有非易燃性，不得对机器辊产生不利影响。
- 表格和信头纸应密封存放在防潮包装内，以防在存放期间变质。
- 在装入信头纸 / 预印纸之前，请确认纸上的油墨已干。在定影过程中，湿油墨可能会从预印纸上脱落，从而降低打印质量。


用过的纸张

当装入用过的纸张时，打印面应朝下，并且使未卷曲边位于前部。如遇到进纸问题，请将纸张翻转。请注意，这种情况下无法保证打印质量。



- 用过的纸张必须使用耐热油墨打印，这种油墨在打印机的定影温度下 0.1 秒内不会融化、蒸发或释放出有害气体。请检查机器规格以查看定影温度（约 170 °C）。
- 用过的纸张油墨必须具有非易燃性，并且不应应对打印机辊产生不利影响。
- 在装入用过的纸张前，请确认纸上的油墨已干。在定影过程中，湿油墨可能会从用过的纸上脱落，从而降低打印质量。

设置默认纸盘和纸张

 从打印机驱动程序进行的设置将覆盖控制面板上的设置。

在控制面板中

设置纸张大小

1. 按控制面板上的**菜单**。
2. 按上 / 下箭头突出显示**纸张**，然后按**确定**。
3. 按上 / 下箭头直到选择您需要的纸盘，然后按**确定**。
4. 按上 / 下箭头突出显示**纸张尺寸**，然后按**确定**。
5. 按上 / 下箭头选择您所需的纸张尺寸，然后按**确定**。
6. 按**停止 / 清除**返回就绪模式。

设置纸张类型

1. 按控制面板上的**菜单**。
2. 按上 / 下箭头突出显示**纸张**，然后按**确定**。
3. 按上 / 下箭头直到选择您需要的纸盘，然后按**确定**。
4. 按上 / 下箭头突出显示**纸张类型**，然后按**确定**。
5. 按上 / 下箭头选择您所需的纸盘，然后按**确定**。
6. 按**停止 / 清除**返回就绪模式。

设置纸张来源

1. 按控制面板上的**菜单**。
2. 按上 / 下箭头突出显示**纸张**，然后按**确定**。
3. 按上 / 下箭头选择您所需的纸张来源，然后按**确定**。
4. 按**停止 / 清除**返回就绪模式。

在计算机中

Windows

1. 单击 Windows **开始菜单**。
2. 对于 Windows 2000 而言，选择**设置 > 打印机**。
 - 对于 Windows XP/2003，选择**打印机和传真**。
 - 对于 Windows 2008/Vista，选择**控制面板 > 硬件和声音 > 打印机**。
 - 对于 Windows 7，选择**控制面板 > 硬件和声音 > 设备和打印机**。
 - 对于 Windows Server 2008 R2，选择**控制面板 > 硬件 > 设备和打印机**。
3. 右键单击您的机器。
4. 对于 Windows XP/2003/2008/Vista，请按**打印首选项**。
对于 Windows 7 和 Windows Server 2008 R2，请从上下文菜单中选择**打印首选项**。



如果**打印首选项**项目具有 ► 标记，那么您可以选择与所选打印机连接的其他打印机驱动程序。

5. 单击**纸张**选项卡。
6. 选择纸盘及其选项（如纸张大小和类型）。
7. 按**确定**。



如果要使用帐单纸等特殊大小的纸张，请在**纸张**中选择**尺寸**选项卡 > **编辑 ... > 打印首选项**（请参见第 49 页上的“打开打印首选项”）。

Macintosh

Macintosh 不支持此功能。Mac OS 用户每次希望使用其他设置打印时需要手动更改默认设置。

1. 打开 Mac OS 应用程序并选择要打印的文件。
2. 打开**文件**菜单并单击**打印**。
3. 转至**送纸**窗格。
4. 设置您希望从中打印的适当纸盘。
5. 转至**纸张**窗格。
6. 设置纸张类型，从而与装入您希望从中打印的纸盘中的纸张相对应。
7. 单击**打印**以进行打印。

Linux


1. 打开 **Terminal Program**。
2. 出现 **Terminal** 屏幕时，键入下列内容：`[root@localhost root]# lpr [文件名]`
3. 选择 **Printer**，然后单击 **Properties...**
4. 单击 **Advanced** 选项卡。
5. 选择纸盘（纸源）及其选项，如纸张大小和类型。
6. 按 **OK**。

打印

本章介绍一些常见的打印任务。

本章内容包括：

- 打印机驱动程序功能
- 基本打印
- 打开打印首选项
- 使用帮助
- 使用特殊打印功能
- 使用直接打印实用程序


 本章中的程序主要基于 Windows XP。

打印机驱动程序功能

您的打印机驱动程序支持以下标准功能：

- 纸张方向、尺寸、来源和介质类型选择
- 份数

另外，还可以使用不同的特殊打印功能。下表列出了您打印机的驱动程序所支持的功能概况：

 某些型号或操作系统可能不支持下表中的部分功能。

PCL 打印机驱动程序

功能	Windows
打印质量选项	●
手册打印	●
海报打印	●
单张纸打印多页	●
适合页面打印	●
缩放打印	●
首页的不同纸张来源	●
水印	●
叠加	●
双面打印 ^a	●

a. 对于某些型号，需要安装可选双面打印单元才能使用双面打印功能（参见第 23 页上的“不同型号的功能”）。

(●: 支持, 空白: 不支持)

- 更改默认打印设置
- 将机器设置为默认机器
- 打印到文件 (PRN)
- Macintosh 打印
- Linux 打印
- UNIX 打印


PostScript 打印机驱动程序

功能	Windows	Macintosh	Linux	UNIX
打印质量选项	●	●	●	●
海报打印	●			
单张纸打印多页	●	●	● (2, 4)	● (2, 4)
适合页面打印	●	●	●	●
缩放打印	●	●		
水印	●			
双面打印 ^a	●	●	●	●

a. 对于某些型号，需要安装可选双面打印单元才能使用双面打印功能（参见第 23 页上的“不同型号的功能”）。

(●: 支持, 空白: 不支持)

XPS 打印机驱动程序

-  XPS 打印机驱动程序只能安装在 Windows Vista 操作系统或更高版本上。
- 将软件 CD 插入 CD-ROM 驱动器时，可安装 XPS 打印机驱动程序。安装窗口打开时，选择**高级安装** > **自定义安装**。可在**选择要安装的软件和实用程序**窗口中选择 XPS 打印机驱动程序。
- 当 XPS 作业因打印机内存不足而未打印时，请安装可选内存。





功能	Windows
打印质量选项	●
手册打印	●
海报打印	●
单张纸打印多页	●
适合页面打印	●
缩放打印	●
首页的不同纸张来源	●
水印	●
双面打印	●

(●:支持, 空白: 不支持)

基本打印

您的机器可使您使用不同的 Windows、Macintosh、Linux 或 UNIX 应用程序打印。打印文档的具体步骤会因所用的应用程序而异。

在本用户指南中出现的**打印首选项**窗口会因所使用的机器不同而有所差异。但是，**打印首选项**窗口的组成却大同小异。检查操作系统是否和您的机器兼容（参见第 29 页上的“系统要求”）。

- 当您在**打印首选项**中选择选项时，您会看到一个警告标记  或 。感叹号（）表示您可以选择该选项，但不建议作出如此选择；（）号表示鉴于机器的设置或环境，您不可选用该选项。

以下步骤介绍通过不同 Windows 应用程序进行打印所需的基本步骤。


- Macintosh 基本打印（参见第 54 页上的“Macintosh 打印”）。
- Linux 基本打印（参见第 55 页上的“Linux 打印”）。
- UNIX 基本打印（请参见第 57 页上的“UNIX 打印”）。

以下**打印首选项**窗口适用于 Windows XP 中的记事本。**打印首选项**窗口会因所使用的操作系统或应用程序的不同而有所差异。


1. 打开要打印的文档。
2. 从**文件**菜单中选择**打印**。将显示**打印**窗口。
3. 从**选择打印机**列表中选择机器。



份数与打印范围等基本打印设置可在**打印**窗口中选择。

 要充分利用打印机驱动程序提供的打印机功能，请在应用程序的**属性**窗口中单击**首选项**或**打印**来更改打印设置（请参见第 49 页上的“打开打印首选项”）。



4. 要开始打印作业，请在**打印**窗口中单击**打印**或**确定**。

-  要通过基于 PostScript 的应用程序（如 Acrobat Reader®、Adobe Illustrator®、Adobe Photoshop® 等）获得最佳图像打印质量，建议使用 PostScript 驱动程序。
- 如果您使用的是 Windows Internet Explorer，则 Samsung AnyWeb Print 也可以节省您用于捕获屏幕图像或打印图像的时间。单击**开始** > **所有程序** > **Samsung Printers** > **您的机器名称** > **Samsung AnyWeb** > **下载最新版本**以链接至可下载该工具的网站。



取消打印作业

如果打印作业在打印队列或打印假脱机服务中等候，请删除下列作业：

1. 单击 Windows **开始** 菜单。
2. 对于 Windows 2000 而言，选择**设置** > **打印机**。
 - 对于 Windows XP/2003，选择**打印机和传真**。
 - 对于 Windows 2008/Vista，选择**控制面板** > **硬件和声音** > **打印机**。
 - 对于 Windows 7，选择**控制面板** > **硬件和声音** > **设备和打印机**。
 - 对于 Windows Server 2008 R2，选择**控制面板** > **硬件** > **设备和打印机**。
3. 对于 Windows 2000、XP、2003、Vista 和 2008，请双击机器。对于 Windows 7 和 Windows Server 2008 R2，请右键单击打印机图标 > 上下文菜单 > **查看正在打印的内容**。


 如果**查看现在正在打印什么项目**具有  标记，那么您可以选择与所选打印机连接的其他打印机驱动程序。

4. 在**文档**菜单中，选择**取消**。

 您还可仅需双击 Windows 任务栏中的机器图标（）访问此窗口。您还可以通过按控制面板上的**停止 / 清除**取消当前作业。

打开打印首选项

可以在**打印首选项**右上方预览所选择的设置。

 下面的窗口会因您所使用的操作系统、打印机型号或应用程序的不同而有所差异。

1. 打开要打印的文档。
2. 从**文件**菜单中选择**打印**。将显示**打印**窗口。
3. 从**选择打印机**中选择机器。
4. 单击**属性**或**首选项**。
5. 将打开**打印首选项**窗口。


使用偏好设置


各首选项选项卡（**Samsung** 选项卡除外）上可见的**预设**选项可使您保存当前的首选项设置，以便日后使用。

要保存**预设**项目：


1. 按需更改各选项卡上的设置。
2. 在**预设**输入框中输入项目名称。



3. 单击  (添加)。当保存**预设**时，当前所有驱动程序设置会随之保存。

选择更多选项，然后单击  (更新)，就会将设置添加至创建的**预设**。

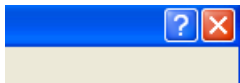
要使用已保存的设置，请从 **预设** 下拉列表中进行选择。此时机器会设置为根据您所选择的设置进行打印。


要删除已保存的设置，请从**预设**下拉列表中选择设置，然后单击  (删除)。

还可以从 **预设** 下拉列表中选择 **默认预设值**，从而恢复打印机驱动程序默认设置。

使用帮助

从窗口的右上角单击问号，然后单击希望了解的任何选项。然后将显示一个弹出窗口，上面显示有关驱动程序所提供选项功能的信息。



如果  按钮未显示，请选择想要了解的选项，然后在键盘上按 F1。

如果您希望通过键盘搜索信息，请单击**打印首选项**窗口中的 **Samsung** 选项卡，然后在**帮助**选项的输入行中输入关键字。要获得有关耗材、驱动程序更新与注册等信息，请单击相关按钮。

使用特殊打印功能

特殊打印功能包括：

- 第 50 页上的“在一张纸上打印多页”。
- 第 50 页上的“打印海报”。
- 第 51 页上的“打印小册子”。
- 第 51 页上的“双面打印”。
- 第 51 页上的“更改文档的比例”。
- 第 51 页上的“按照选定的纸张大小调整文档”。
- 第 51 页上的“使用水印”。
- 第 52 页上的“使用叠加（仅限 PCL 驱动程序）”。
- 第 53 页上的“打印模式”。
- 第 53 页上的“图形选项”。

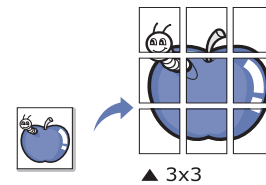
在一张纸上打印多页

可以选择要在一张纸上打印的页数。要在一张纸上打印多页，这些页面将会缩小并按指定的顺序排列。一张纸上最多可打印 16 页。

1. 要从软件应用程序更改打印设置，请访问**打印首选项**（参见第 49 页上的“打开打印首选项”）。
2. 单击**基本**选项卡，在**每面多页**下拉列表中选择**类型**。
3. 在**每面页数**下拉列表中，选择要在一张纸上打印的页数（2、4、6、9 或 16）。
4. 如果需要，在**页面顺序**下拉列表中选择页面顺序。
5. 选中**打印页面边框**可在纸张上的每页周围打印边框。
6. 单击**纸张**选项卡，然后选择**尺寸**、**来源**和**类型**。
7. 单击**确定**或**打印**，直到退出**打印**窗口。

打印海报

通过此功能，可以将单页文档打印在 4、9 或 16 张纸上，从而将其粘贴在一起拼成一张海报大小文档。

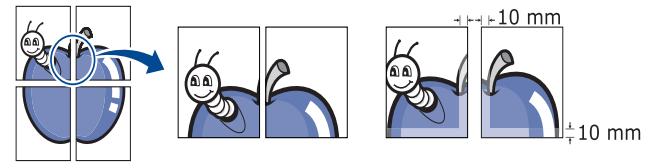


1. 要从软件应用程序更改打印设置，请访问**打印首选项**（参见第 49 页上的“打开打印首选项”）。
2. 单击**基本**选项卡，在**海报打印**下拉列表中选择**类型**。
3. 选择所需的页面布局设置。

页面布局规格：

- **海报 2x2**：文档将被放大并被分成 4 页。
- **海报 3x3**：文档将被放大并被分成 9 页。
- **海报 4x4**：文档将被放大并被分成 16 页。


4. 选择**海报重叠**值。选择**基本**选项卡右上方的单选按钮以毫米或英寸为单位指定**海报重叠**，以便于将各页粘贴在一起。





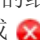
5. 单击**纸张**选项卡，然后选择**尺寸**、**来源**和**类型**。
6. 单击**确定**或**打印**，直到退出 **打印** 窗口。
7. 可以将页面粘贴在一起构成一张海报。

打印小册子

此功能在纸张的两面打印您的文档，并对页面进行排序，以便在打印之后将纸张对折，从而生成一本小册子。


 如果您想要制作一本小册子，您需要在 Letter、Legal、A4、US Folio 或 Oficio 大小的打印介质上打印。



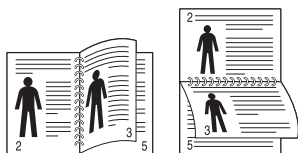
1. 要从软件应用程序更改打印设置，请访问**打印首选项**（参见第 49 页上的“打开打印首选项”）。
2. 单击**基本**选项卡，在**书册打印**下拉列表中选择**类型**。
3. 单击**纸张**选项卡，然后选择**尺寸、来源和类型**。
 **手册打印**选项对于所有纸张大小均不可用。如想查找此功能的可用纸张大小，请在**纸张**选项卡上的**尺寸**选项中选择可用纸张大小。如果选择的是一种不可用的纸张大小，则该选项可自动取消。仅选择可用纸张。（无  或  标记的纸张）。
4. 单击**确定**或**打印**，直到退出 **打印** 窗口。
5. 打印完毕之后，折叠并装订页面。

双面打印

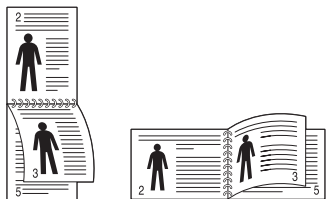
您可以在纸张的双面进行打印，即：双面打印。打印之前，请决定文档的打印方向。您可以将 Letter、Legal、A4、US Folio 或 Oficio 大小的纸张与此功能配合使用。

 建议不要在标签、信封或厚型纸等特殊介质上双面打印。否则会导致卡纸或损坏机器。

1. 要从软件应用程序更改打印设置，请访问**打印首选项**（参见第 49 页上的“打开打印首选项”）。
2. 单击**基本**选项卡。
3. 在**双面打印**部分选择需要的装订选项。
 - **打印机默认值**：如果选择此选项，则此功能由您在机器控制面板上所进行的设置来决定。
 - **无**
 - **长边**：此选项为装订中所使用的常规布局。



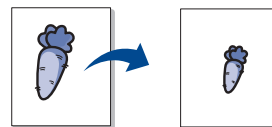
- **短边**：此选项为日历中所使用的常规布局。



- **反转双面打印**：选择此选项在双面打印时逆序打印。
4. 单击**纸张**选项卡，然后选择**尺寸、来源和类型**。
 5. 单击**确定**或**打印**，直到退出 **打印** 窗口。

更改文档的比例

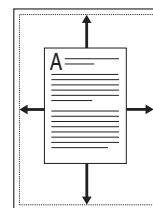
可以键入希望的比例更改文档大小，从而在打印页上缩放显示。



1. 要从软件应用程序更改打印设置，请访问**打印首选项**（参见第 49 页上的“打开打印首选项”）。
2. 单击**纸张**选项卡。
3. 在**百分比**输入框中输入缩放比例。
您还可以单击上/下箭头选择缩放比例。
4. 在**纸张**选项中选择**尺寸、来源和类型**。
5. 单击**确定**或**打印**，直到退出 **打印** 窗口。

按照选定的纸张大小调整文档

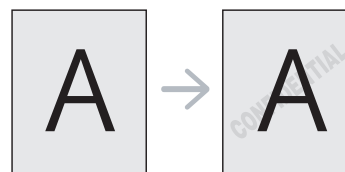
本打印机功能允许按照任何选定的纸张大小缩放打印作业，而无需考虑文档大小。当希望查看小文档的详细信息时，此功能非常有用。



1. 要从软件应用程序更改打印设置，请访问**打印首选项**（参见第 49 页上的“打开打印首选项”）。
2. 单击**纸张**选项卡。
3. 从**适合页面**选择您需要的纸张大小。
4. 在**纸张**选项中选择**尺寸、来源和类型**。
5. 单击**确定**或**打印**，直到退出 **打印** 窗口。

使用水印

水印选项可允许在已有文档上打印文字。例如，如果您希望在文档的第一页或所有页上对角打印大写的灰色字母“草稿”或“机密”，则可以使用此功能。



本机自带多种预先定义的水印。可对其更改，也可将新的水印添加到列表中。

使用现有水印

1. 要从软件应用程序更改打印设置，请访问**打印首选项**（参见第 49 页上的“打开打印首选项”）。
2. 单击**高级**选项卡，然后在**水印**下拉列表中选择所需的水印。可以在预览图像中看到所选水印。
3. 单击**确定**或**打印**，直到退出打印窗口。

创建水印

1. 要从软件应用程序更改打印设置，请访问**打印首选项**（参见第 49 页上的“打开打印首选项”）。
2. 在**高级选项卡**中，从**水印**下拉列表选择**编辑**。将显示**编辑水印**窗口。
3. 在**水印消息**框中输入文字信息。最多可输入 256 个字符。此信息会在预览窗口中显示。
如果选中**仅第一页**框，则水印将只打印在首页上。
4. 选择水印选项。
您可以在**字体属性**区域选择字体名称、样式、尺寸与阴影，并在**消息角度**区域设置水印的角度。
5. 单击**添加**将新水印添加到**当前水印**列表中。
6. 完成编辑后，请单击**确定**或**文件**，直到退出**文件**窗口。
要停止打印水印，请从**无**下拉列表中选择**水印**。

编辑水印

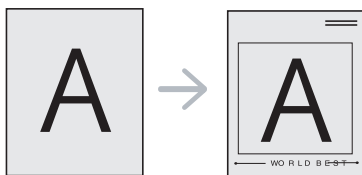
1. 要从软件应用程序更改打印设置，请访问**打印首选项**（参见第 49 页上的“打开打印首选项”）。
2. 单击**高级选项卡**，在**水印**下拉列表中选择**编辑**。将显示**编辑水印**窗口。
3. 在**当前水印**列表中选择想要编辑的水印，然后更改水印信息和选项。
4. 单击**更新**，保存更改内容。
5. 单击**确定**或**打印**，直到退出**打印**窗口。

删除水印

1. 要从软件应用程序更改打印设置，请访问**打印首选项**（参见第 49 页上的“打开打印首选项”）。
2. 单击**高级选项卡**，在**水印**下拉列表中选择**编辑**。将显示**编辑水印**窗口。
3. 从**当前水印**列表中选择想要删除的水印，然后单击**删除**。
4. 单击**确定**或**打印**，直到退出**打印**窗口。

使用叠加（仅限 PCL 驱动程序）

叠加是指作为一种特殊文件格式存储在计算机硬盘驱动器（HDD）中的文字和/或图像，可以打印在任何文档上。叠加常用于替换信头纸。可以不使用预印的信头纸，而是创建一个包含与目前信头完全相同信息的叠加。要打印一封带有贵公司信头的信，无需在机器中装入预打印的信头纸，只需在文档中打印信头叠加。



创建新页叠加

要使用页面叠加，必须创建包含徽标或图像的新页叠加。

1. 创建或打开包含新页叠加中所用文本或图像的文档。使项目准确位于以叠加方式打印时希望出现的位置。
2. 要将文档另存为叠加，请访问**打印首选项**（请参见第 49 页上的“打开打印首选项”）。
3. 单击**高级选项卡**，在**文本**下拉列表中选择**编辑**。将显示**编辑覆盖页**窗口。
4. 在**编辑覆盖页**窗口中单击**创建**。

5. 在**另存为**窗口中的**文件名**框内键入名称（最多包含 8 个字符）。如果需要，请选择目标路径。（默认路径为 C:\Formover。）
6. 单击**保存**。该名称出现在**覆盖页目录？**上。
7. 单击**确定**或**打印**，直到退出**打印**窗口。
8. 不打印文件。而是将其储存在计算机的硬盘驱动器上。



叠加文档大小必须与使用叠加打印的文档大小相同。不要创建带水印的叠加。

使用页面叠加

创建叠加后，可将其打印在文档上。在文档上打印叠加：

1. 创建或打开要打印的文档。
2. 要从软件应用程序更改打印设置，请访问**打印首选项**（参见第 49 页上的“打开打印首选项”）。
3. 单击**高级选项卡**。
4. 从**文本**下拉列表框中选择所需的叠加。
5. 如果需要的叠加文件未在**文本**下拉列表中出现，请从列表中选择**编辑**，然后单击**加载**。选择希望使用的叠加文件。
如果您已将希望使用的叠加文件存储在外部，您也可在访问**加载**窗口时加载此文件。
选择文件之后，单击**打开**。该文件会出现在**覆盖页目录**框中以供进行打印。从**覆盖页目录**框中选择叠加。
6. 如有必要，请选中**打印时确认覆盖页**框。如果选中该框，则每次提交文档进行打印时都会出现一个信息窗口，要求使用者确认是否要在文档上打印叠加。
如果未选中此框，但又选择了叠加，则将会在文档上自动打印叠加。
7. 单击**确定**或**打印**，直到退出**打印**窗口。
所选择的叠加打印在文档上。



叠加文档的分辨率必须与使用叠加所打印文档的分辨率相同。

删除页面叠加


可以删除不再使用的页面叠加。

1. 在**打印首选项**窗口中单击**高级选项卡**。
2. 在**编辑**下拉列表中选择**覆盖页**。
3. 从**覆盖页目录**框中选择要删除的叠加。
4. 单击**删除**。
5. 出现确认消息窗口时，请单击**是**。
6. 单击**确定**或**打印**，直到退出**打印**窗口。

打印模式

通过此选项，您可以选择如何通过使用可选硬盘驱动器（HDD）或启用 RAM 磁盘来打印要打印的文件。

1. 要从软件应用程序更改打印设置，请访问**打印首选项**（参见第 49 页上的“打开打印首选项”）
2. 选择所需选项。

 **存储并打印**和**打印计划**模式仅在已安装可选硬盘驱动器（HDD）的情况下才可用。

• 打印模式

- **标准**：此模式打印时不用将文档存储在 RAM 磁盘或可选硬盘驱动器（HDD）中。
- **校样**：在进行多份打印时，此模式将非常有用。您可以先打印一份进行检查，然后再打印其余份数。
- **机密**：此模式用于打印机密文档。您需要输入密码才能进行打印。
- **存储**：选择此设置在打印的情况下将文档存储在 RAM 磁盘或可选硬盘驱动器（HDD）中。
- **存储并打印**：选择此设置将文档存储在 RAM 磁盘或可选硬盘驱动器中并进行打印。
- **打印计划**：选择此设置在指定时间打印文档。

3. 单击**确定**或**打印**，直到退出**打印**窗口。

图形选项

以下图形选项用于根据具体打印需求调整打印质量。


1. 要从软件应用程序更改打印设置，请访问**打印首选项**（参见第 49 页上的“打开打印首选项”）
2. 单击**图形选项**卡，选择希望的选项。
 - **质量**：您可选择打印件质量选项。分辨率设置得越高，则打印字符和图形的清晰度就越高。较高的设置可能也会增加文档的打印时间。
 - **字体 / 文本**：选择**所有文本全为黑色**以打印纯黑色，无论其在屏幕上以什么颜色显示。
 - **高级**：选择该选项以设置高级设置。
 - **省墨**：选择此选项可以延长墨粉盒的使用寿命，降低每页的成本，而且不会明显降低打印质量。
 - **PostScript 选项**：您可以选择 post script 选项，例如，输出格式、post script 语言和打印错误页。

 此选项仅可用于 PostScript 驱动程序。

3. 单击**确定**或**打印**，直到退出**打印**窗口。

使用直接打印实用程序

本章介绍如何使用**直接打印实用程序**在无需打开文件的情况下，打印 PDF 文件。

-  硬盘驱动器（HDD）应安装在机器上，以使用此程序打印 PDF 文件。
- 无法打印被禁止打印的 PDF 文件。解除打印限制功能，然后重试打印。
- 无法打印密码保护的 PDF 文件。解除密码保护功能，然后重试打印。
- 能否使用直接打印实用程序打印 PDF 文件取决于创建 PDF 的方式。
- 直接打印实用程序程序支持 PDF 版本 1.4 和更低版本。对于更高版本，您必须打开文件进行打印。

什么是直接打印实用程序？

直接打印实用程序是在无需打开 PDF 文件的情况下，直接将文件发送到机器打印的实用程序。它使用 Windows 脱机程序通过打印机驱动程序端口发送数据。

要安装本程序，应在安装打印机驱动程序时，选择**自定义安装**并在本程序中放置复选标记。

打印

使用直接打印实用程序实用程序进行打印的方法有以下几种。

从直接打印实用程序实用程序窗口

1. 从**开始**菜单选择**程序**或**所有程序 > Samsung Printers > 直接打印实用程序 > 直接打印实用程序**。
直接打印实用程序实用程序窗口将打开。
2. 从**选择打印机**下拉列表选择您的机器并单击**浏览**。
3. 选择要打印的文件并单击**打开**。
文件将添加到**选择文件**区域中。
4. 根据需要设定打印机设置。
5. 单击**打印**。所选的 PDF 文件将发送到打印机。

使用右键快捷菜单

1. 右键单击希望打印的 PDF 文件，然后选择**直接打印实用程序**。
直接打印实用程序窗口将打开，其中显示添加的 PDF 文件。
2. 选择要使用的机器。
3. 根据需要设定打印机设置。
4. 单击**打印**。所选的 PDF 文件将发送到打印机。

更改默认打印设置

1. 单击 Windows **开始**菜单。
2. 对于 Windows 2000 而言，选择**设置 > 打印机**。
 - 对于 Windows XP/2003，选择**打印机和传真**。
 - 对于 Windows 2008/Vista，选择**控制面板 > 硬件和声音 > 打印机**。
 - 对于 Windows 7，选择**控制面板 > 硬件和声音 > 设备和打印机**。
 - 对于 Windows Server 2008 R2，选择**控制面板 > 硬件 > 设备和打印机**。
3. 右键单击您的机器。
4. 对于 Windows XP/2003/2008/Vista，请按**打印首选项**。
对于 Windows 7 和 Windows Server 2008 R2，请从上下文菜单中选择**打印首选项**。
 -  如果**打印首选项**项目具有▶标记，那么您可以选择与所选打印机连接的其他打印机驱动程序。
5. 更改每个选项卡上的设置。
6. 单击**确定**。
 -  如果您希望更改各打印作业的设置，请在**打印首选项**中进行更改。

将机器设置为默认机器

1. 单击 Windows 开始菜单。
2. 对于 Windows 2000 而言，选择**设置 > 打印机**。
 - 对于 Windows XP/2003，选择**打印机和传真**。
 - 对于 Windows 2008/Vista，选择**控制面板 > 硬件和声音 > 打印机**。
 - 对于 Windows 7，选择**控制面板 > 硬件和声音 > 设备和打印机**。
 - 对于 Windows Server 2008 R2，选择 **控制面板 > 硬件 > 设备和打印机**。
3. 选择机器。
4. 右键单击您的机器，然后选择**设置为默认打印机**。



对于 Windows 7 和 Windows Server 2008 R2

如果**设置为默认打印机**项目具有 ► 标记，那么您可以选择与所选打印机连接的其他打印机驱动程序。

打印到文件 (PRN)

有时需要将打印数据保存为文件。

要创建文件：

1. 在打印窗口中，选中 **打印到文件** 框。



2. 单击**打印**。
 3. 键入目标路径和文件名，然后单击**确定**。
- 例如 c:\Temp\ 文件名。



如果您仅键入文件名，则文件将自动保存在**我的文档**中。

Macintosh 打印



某些功能是否可用取决于型号或选项。它表示这些功能不受支持。

本节介绍使用 Macintosh 进行打印的方法。在打印之前，需要设置打印环境。

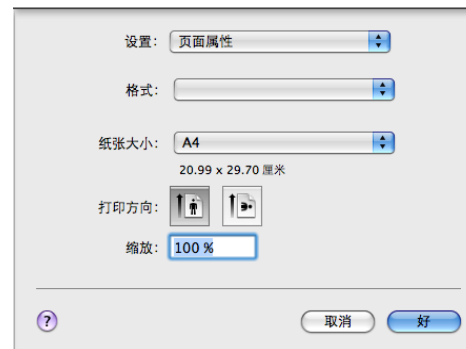
- 连接 USB（参见第 32 页上的“Macintosh”）。
- 联网（请参见第 37 页上的“Macintosh”）。

打印文档

当使用 Macintosh 打印时，需要检查所用每个应用程序中的打印机驱动程序设置。按以下步骤从 Macintosh 进行打印：

1. 打开要打印的文档。
2. 打开**文件**菜单并单击**页面设置**（某些应用程序为**文档设置**）。

3. 选择您的纸张大小、方向、缩放比例及其他选项，并确保已选择您的机器。单击**确定**。



4. 打开**文件**菜单并单击**打印**。
5. 选择要打印的份数和页码。
6. 单击**打印**。

更改打印机设置

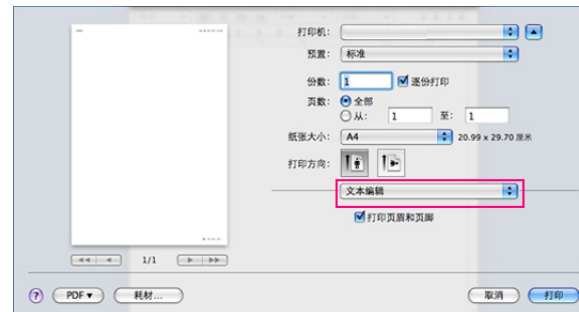
可以使用机器所提供的高级打印功能。

打开应用程序，在**文件**菜单选择**打印**。打印机属性窗格中显示的打印机名称可能因所用的机器而有差异。除名称之外，打印机属性窗格的构成与下列构成基本相同。



设置选项和以下窗格可能会因打印机和 Macintosh 操作系统版本的不同而异。

以下窗格是您打开打印机属性窗格时看见的第一个窗格。请从下拉框中选择其他的高级功能。



布局

布局 选项卡提供了用于调整文档在打印页面上显示方式的选项。可以在一张纸上打印多页。

- **每张纸打印的页数**：此选项可确定在一张纸上要打印的页数（参见第 55 页上的“在一张纸上打印多页”）。
- **布局方向**：此选项可用于在页面上选择打印方向（与 UI 上的示例类似）。
- **边框**：该选项可用于在纸张上的每页周围打印边框。
- **两面打印**：通过此选项，您可以在纸张上进行双面打印（请参见第 55 页上的“双面打印”）。
- **颠倒页面方向**：该选项可 180° 翻转纸张。

图形

图形选项卡提供用于选择**质量**的选项。

纸张

设置 **纸张类型** 以便与您要打印纸盘中装入的纸张对应。使用此功能可获得最佳打印输出质量。如果装入不同类型的打印介质，请选择对应的纸张类型。

打印机设置

设置墨粉节省选项以节省墨粉。

作业设置

- 仅当已启用 **RAM 磁盘** 或已安装可选硬盘驱动器（HDD）的情况下，才使用此选项。
- **存储、存储并打印和打印计划** 模式仅在已安装可选硬盘驱动器（HDD）的情况下才可用。
- **打印模式**
 - **标准**：此模式打印时不用将文档存储在 **RAM 磁盘** 或可选硬盘中。
 - **机密**：此模式用于打印机密文档。您需要输入密码才能进行打印。
 - **存储**：选择此设置在硬盘中保存文档而不打印。
 - **存储并打印**：选择此设置将文档存储在 **RAM 磁盘** 或可选硬盘驱动器中并进行打印。
 - **打印计划**：选择此设置在指定时间打印文档。
- **用户 ID**：在需要使用控制面板查找保存的文件时，要用到此选项。
- **作业名称**：在需要使用控制面板查找保存的文件时，要用到此选项。

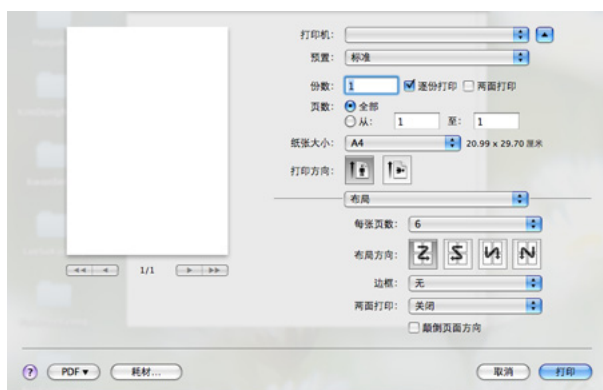
打印机（Mac OS x 10.4 中为：打印机特性）

- **翻转双面打印**：此选项可使您选择与双面打印顺序不同的常规打印顺序。如果此选项未出现，则说明您的机器不具备此功能。
- **跳过空白页**：选择此项以不打印空白页。
- **清除文本**：选择此选项可打印比正常文档中的颜色更清晰的文本。
- **输出模式**：选择输出模式。根据您的输出模式，打印输出的方位将存在差异。
- **输出盒**：选择要使用的输出盒。
- **装订**：选择装订打印输出。
- **排序选项（移位）**：选择切换每套的输出位置。

在一张纸上打印多页

可以在一张纸上打印多页。通过此功能打印草稿，可以节省成本。

1. 打开应用程序，在 **文件** 菜单选择 **打印**。
2. 选择 **布局**。在 **每张页数** 下拉列表中选择要在一张纸上打印的页数。



3. 选择要使用的其他选项。
4. 单击 **打印**，然后打印机将打印要打印在一张纸上的选定数目的页。

双面打印

某些功能是否可用取决于型号或选项。它表示这些功能不受支持。

您可以进行双面打印。在进行双面打印之前，请先确定打印后文档的装订边。装订选项如下：

- **长边装订**：此选项为装订中所使用的常规布局。
 - **短边装订**：该选项为日经常用的类型。
1. 在 **Macintosh** 应用程序中，从 **文件** 菜单选择 **打印**。
 2. 在 **打印方向** 下方的下拉列表中选择 **布局**。
 3. 从 **两面打印** 选项中选择装订方向。
 4. 选择要使用的其他选项。
 5. 单击 **打印**，然后打印机将在纸的一面打印选定数目的页。

如果要打印的文件超过 2 份，则第一份的最后一页和第二份的第一页可在同一张纸上打印。如果要打印的文件超过 1 份，则避免使用此功能。

Linux 打印

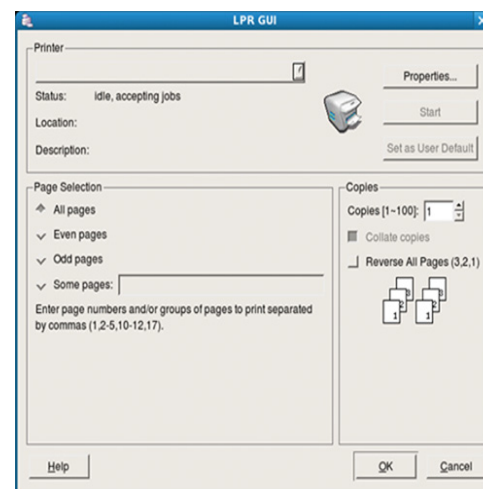
某些功能是否可用取决于型号或选项。它表示这些功能不受支持。

从应用程序打印

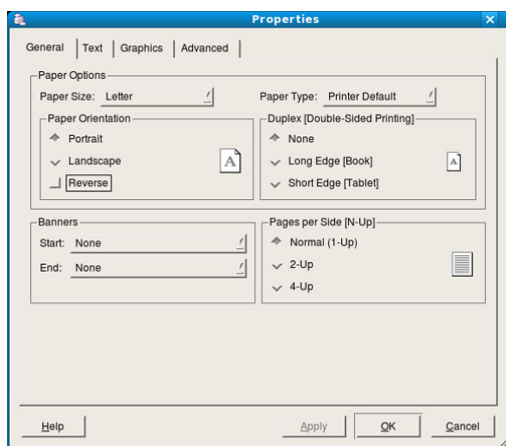
下面的窗口会因您所使用的操作系统、打印机型号或应用程序的不同而有所差异。

有许多可使您使用“通用 UNIX 打印系统”（CUPS）进行打印的 Linux 应用程序。可利用任何此类应用程序在机器上进行打印。

1. 打开应用程序，在 **Print** 菜单选择 **File**
2. 直接使用选择 **Print**。
3. 在 **LPR GUI** 窗口中，从打印机列表中选择打印机的型号名称，然后单击 **Properties**。



4. 使用在窗口顶部显示的下列四个选项卡更改打印任务属性。



- **General:** 该选项可使您更改纸张大小、纸张类型与文档方向。可实现双面打印、添加启动与结束图标以及更改每张纸的打印页数。



自动 / 手动双面打印是否可用取决于型号。您可相应使用 lpr 打印系统或其它应用程序以进行奇偶页打印。

- **Text:** 该选项可指定页边距和设置文本选项，如：间距或栏数。
- **Graphics:** 该选项可设置打印图像文件时使用的图像选项，如：颜色选项、图像大小或图像位置。
- **Advanced:** 该选项可使您设置打印分辨率、纸张来源和特殊的打印功能。

5. 单击 **Apply** 应用更改，然后关闭 **Properties** 窗口。
6. 单击 **LPR GUI** 窗口中的 **OK** 开始打印。
7. 会出现“Printing”窗口，您可在此监控打印作业的状态。要放弃当前作业，请单击 **Cancel**。

打印文件

利用标准的 CUPS 方法，可以在机器上直接从命令行接口打印许多不同类型的文件。CUPS lpr 实用程序具备此功能。但驱动程序软件包由更为用户友好的 LPR GUI 程序取代标准 lpr 工具。

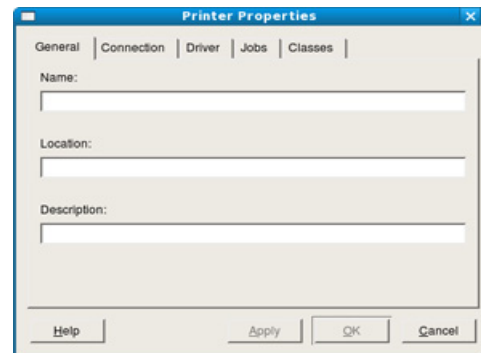
如要打印任何文档，请执行以下步骤：

1. 在 Linux shell 命令行中键入 `lpr < 文件名 >`，然后按 **Enter** 键。将显示 **LPR GUI** 窗口。
如果仅键入 `lpr` 并按 **Enter** 键，则会首先出现 **Select file (s) to print** 窗口。仅选择您要打印的文件，然后单击 **Open**。
2. 在 **LPR GUI** 窗口，从列表中选择您的机器，然后更改打印作业属性。
3. 单击 **OK** 开始打印。

配置打印机属性

使用 **Printer Properties** 所提供的 **Printers configuration** 窗口而更改您打印机的各种属性。

1. 打开 **Unified Driver Configurator**。
如有必要，请切换到 **Printers configuration**。
2. 请在可用打印机列表中选择您的机器，然后单击 **Properties**。
3. **Printer Properties** 窗口打开。




窗口顶部会显示以下五个选项卡：

- **General:** 该选项可用于更改打印机位置和名称。在此选项卡输入的名称会显示在 **Printers configuration** 的打印机列表中。
- **Connection:** 此选项可用于查看或选择其他端口。如果在使用中将机器端口从 USB 改为并行或从并行改为 USB，则必须在此选项卡重新配置机器端口。
- **Driver:** 此选项可用于查看或选择其他机器驱动程序。通过单击 **Options**，您可以设置默认设备选项。
- **Jobs:** 该选项显示打印作业列表。单击 **Cancel job** 取消选定工作，选择 **Show completed jobs** 复选框在作业列表上查看以往作业。
- **Classes:** 该选项显示机器所属的类别。单击 **Add to Class** 将您的机器添加到指定类别中，或单击 **Remove from Class** 从选定类别中删除机器。

4. 单击 **OK** 应用更改，然后关闭 **Printer Properties** 窗口。

UNIX 打印

 某些功能是否可用取决于型号或选项。它表示这些功能不受支持。

继续打印作业

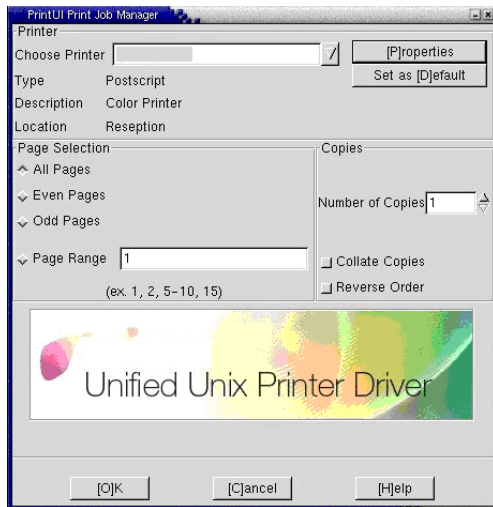
安装打印机后，请选择要打印的任何图像、文本、PS 或 HPGL 文件。

1. 执行“`printui <file_name_to_print>`”命令。

例如，如果要打印“`document1`”

`printui document1`


此操作将打开 UNIX 打印机驱动程序 **Print Job Manager**，用户可以从中选择各种打印选项。



2. 选择已添加的打印机。

3. 从窗口中选择打印选项，如 **Page Selection**。

4. 在 **Number of Copies** 中，选择所需的份数。

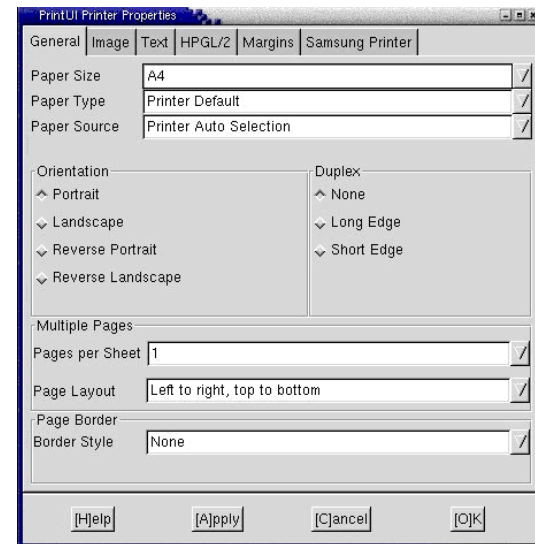
 要充分利用打印机驱动程序提供的打印机功能，请按 **Properties**（请参见第 57 页上的“更改打印机设置”）。

5. 按 **OK** 启动打印作业。

更改打印机设置


通过 UNIX 打印机驱动程序 **Print Job Manager**，用户可以在打印机 **Properties** 中选择各种打印选项。

也可以使用以下热键：“H”代表帮助，“O”代表确定，“A”代表应用，并且“C”代表取消。



General 选项卡

- **Paper Size:** 根据您的需要将纸张大小设置为 A4、Letter 或其他纸张大小。
- **Paper Type:** 选择纸张类型。列表框中的可用选项有 **Printer Default**、**Plain** 和 **Thick**。
- **Paper Source:** 选择纸张来源。默认情况下为 **Auto Selection**。
- **Orientation:** 选择在页面上打印信息的方向。
- **Duplex:** 进行双面打印可以节省纸张。

 自动 / 手动双面打印是否可用取决于型号。您可相应使用 lpr 打印系统或其它应用程序以进行奇偶页打印。

- **Multiple pages:** 在纸的一面打印多页。
- **Page Border:** 选择任一边框样式（例如：**Single-line hairline**、**Double-line hairline**）

Image 选项卡

在此选项卡中，可以更改文档的亮度、分辨率或图像位置。

Text 选项卡

设置实际打印输出的字符边距、行距或栏数。

HPGL/2 选项卡

- **Use only black pen:** 以黑色打印所有图形。
- **Fit plot to page:** 调整整个图形以适合单页大小。
- **Pen Width:** 更改值以增加笔线厚度。默认情况下，该值为 1,000。

Margins 选项卡

- **Use Margins.** 设置文档的边距。默认情况下，不启用边距。用户可以通过在各自的字段中更改值来更改边距设置。默认情况下，根据所选页面大小设置这些值。
- **Unit.** 将单位改为磅、英寸或厘米。

Printer-Specific Settings 选项卡

在 **JCL** 和 **General** 框中，选择各种选项来自定义各种设置。这些选项特定于打印机并取决于 PPD 文件。

使用 USB 存储器设备

本章介绍在机器上使用 USB 存储器设备的方法。

本章内容包括：

- 关于 USB 存储器设备
- 从 USB 存储器设备打印

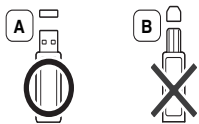
关于 USB 存储器设备

USB 存储器设备具有不同的内存容量，可为您提供更多的空间来存储文档、演示文稿、音乐和视频、高分辨率照片或者您要存储或移动的其他文件。

本机支持 FAT16/FAT32 且扇区大小为 512 字节的 USB 存储器设备。

从经销商处检查 USB 存储器设备的文件系统。

您必须使用已授权的带有 A 类插塞式连接器的 USB 存储器设备。

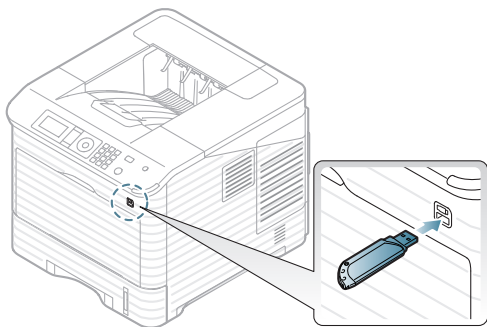


仅使用带有金属屏蔽连接器的 USB 存储器设备。



仅使用已获取兼容性认证的 USB 存储器设备。否则，机器可能无法识别它。

将 USB 存储器设备插入机器的 USB 存储器端口中。



- 当 USB 存储器设备使用时不要将其拆下。因用户误用而引起的损坏不包括在机器保修范围之内。
- 如果您的 USB 存储器设备具有某些功能（例如安全密钥、安全分区、启动盘、密码设置等），则请勿在您的机器上使用该 USB 存储器设备。存储于该 USB 存储器设备中的文件可能已经损坏，或者该机器可能无法自动检测此设备。有关这些功能的详细信息，请参见该设备的用户指南。

- 备份数据
- 管理 USB 存储器

从 USB 存储器设备打印

您可以直接打印存储在 USB 存储器设备上的文件。

如果您的 USB 存储器设备具有某些功能（例如安全密钥、安全分区、启动盘、密码设置等），则请勿在您的机器上使用该 USB 存储器设备。存储于该 USB 存储器设备中的文件可能已经损坏，或者该机器可能无法自动检测此设备。有关这些功能的详细信息，请参见该设备的用户指南。

“直接打印”选项支持的文件类型有：

- **PRN**：只有由机器随附的驱动程序所创建的文件才兼容。PRN 文件可以通过在您打印文档时选中**打印到文件**复选框进行创建。该文档将被保存为 PRN 文件，而不是在纸上打印。只有以这种方式创建的 PRN 文件可以直接从 USB 存储器设备上打印（参见第 54 页上的“打印到文件（PRN）”）。



如果打印从其他机器上创建的 PRN 文件，打印件会有所不同。

- **BMP**：非压缩 BMP。
- **标签图像文件格式（TIFF）**：TIFF 6.0 基线。
- **联合图像专家组（JPEG）**：JPEG 基线。
- **便携式文档格式（PDF）**：PDF 1.4 及更低版本。
- **XPS**

要从 USB 存储器设备打印文档，请执行下列操作：

1. 将 USB 存储器设备插入机器的 USB 存储器端口中。
2. 按控制面板上的**菜单**。
3. 按上/下箭头突出显示**直接 USB**，然后按 **OK**。
4. 按上/下箭头突出显示 **USB 打印**，然后按 **OK**。
机器将自动检测该设备，并读取其中存储的数据。
5. 按上/下箭头，直到您需要的文件夹或文件突出显示，然后按 **OK**。
如果您在文件夹名称之前看到 **+**，则说明选定的文件夹中有一个或多个文件或文件夹。
6. 如果您已选择了一个文件，请跳至下一步。
如果选定了一个文件夹，请按左/右箭头，直到您想要的文件突出显示，然后按 **OK**。
7. 按上/下箭头，选择要打印的份数，或输入数字并按 **OK**。
8. 按上/下箭头选择您用于打印的纸盘。
9. 按 **OK** 开始打印选定的文件。
打印完文件后，显示屏会询问您是否要打印其他作业。
10. 要扫描另一文档，请按左/右箭头突出显示**是**，然后按 **OK**。从步骤 4 起重复。
否则，按左/右箭头突出显示**否**，然后按 **OK**。
11. 按**停止/清除**返回就绪模式。

备份数据

如果出现停电或存储故障情况，则机器存储器中的数据会被意外删除。

备份数据


1. 将 USB 存储器设备插入机器的 USB 存储器端口中。
2. 按控制面板上的**菜单**。
3. 按上 / 下箭头突出显示**系统设置**，然后按 **OK**。
4. 按上 / 下箭头突出显示**导出设置**，然后按 **OK**。
机器开始备份数据。数据随即被备份到 USB 存储器中。
5. 按**停止 / 清除**返回就绪模式。

恢复数据


1. 将存储备份数据的 USB 存储器设备插入 USB 存储器端口。
2. 按控制面板上的**菜单**。
3. 按上 / 下箭头突出显示**系统设置**，然后按 **OK**。
4. 按上 / 下箭头突出显示**导入设置**，然后按 **OK**。
机器开始恢复数据。数据被恢复到机器。
5. 按**停止 / 清除**返回就绪模式。

管理 USB 存储器

您可以用两种方式删除存储在 USB 存储器设备上的图像文件：逐个删除；或者通过重新格式化设备一次性删除。

 删除文件或者重新格式化 USB 存储器设备后，文件将无法恢复。因此，在删除之前请确认您确实不再需要该数据。

删除图像文件

1. 将 USB 存储器设备插入机器的 USB 存储器端口中。
2. 按控制面板上的**菜单**。
3. 按上 / 下箭头突出显示**直接 USB**，然后按 **OK**。
4. 按上 / 下箭头突出显示**文件管理**，然后按 **OK**。
5. 按上 / 下箭头突出显示**删除**，然后按 **OK**。
6. 按上 / 下箭头，直到您需要的文件夹或文件突出显示，然后按 **OK**。
 如果您在文件夹名称之前看到 **+**，则说明选定的文件夹中有一个或多个文件或文件夹。

如果您已选择一个文件，则文件大小会在显示屏上显示约 2 秒钟。请转到下一步。

如果您选择了一个文件夹，请按上 / 下箭头，直到您想要删除的文件突出显示，然后按 **OK**。

7. 要删除文件，按上 / 下箭头突出显示**是**，然后按 **OK**。
8. 按**停止 / 清除**返回就绪模式。

格式化 USB 存储器设备

1. 将 USB 存储器设备插入机器的 USB 存储器端口中。
2. 按控制面板上的**菜单**。
3. 按上 / 下箭头突出显示**直接 USB**，然后按 **OK**。
4. 按上 / 下箭头突出显示**文件管理**，然后按 **OK**。
5. 按上 / 下箭头突出显示**格式**，然后按 **OK**。
6. 要格式化 USB 存储器设备，请按上 / 下箭头突出显示**是**，然后按 **OK**。
7. 按**停止 / 清除**返回就绪模式。

查看 USB 存储器状态


1. 将 USB 存储器设备插入机器的 USB 存储器端口中。
2. 按控制面板上的**菜单**。
3. 按上 / 下箭头突出显示**直接 USB**，然后按 **OK**。
4. 按上 / 下箭头突出显示**检查空间**，然后按 **OK**。
可用存储器空间随即出现在显示屏上。
5. 按**停止 / 清除**返回就绪模式。

机器状态和高级功能


本章介绍如何浏览机器的当前状态，以及设置高级机器设置的方法。使用机器的各种功能前请仔细阅读本章。

本章内容包括：

- 访问菜单
- 信息
- 布局
- 纸张
- 图形
- 系统设置

 根据选项或型号的不同，某些菜单可能不会显示。这种情况下，此功能不适用于您的机器。

访问菜单

1. 按控制面板上的**菜单**。
2. 按上 / 下箭头突出显示所需菜单项，然后按**确定**。
3. 如果设置项有子菜单，则重复步骤 2。
4. 按上 / 下箭头以访问所需的值。
5. 按**确定**按钮保存所作的选择。
6. 按  返回就绪模式。

信息

项目	描述
菜单图	您可以打印显示本机器布局和当前设置的菜单图。
配置	可打印有关机器全面配置的报告。
耗材信息	您可以打印耗材的信息页面。
演示页	您可以打印演示页以检查机器是否正确打印。
PCL 字体	您可以打印 PCL 字体列表。
PS 字体	您可以打印 PS 字体列表。
EPSON 字体	您可以打印 EPSON 字体列表。
KSC5843 字体	您可以打印 KS 字体列表。
KSC5895 字体	您可以打印 KS5895 字体列表。
KSSM 字体	您可以打印 KSSM 字体列表。
已存储的作业 ^a	您可以打印当前存储在可选内存或硬盘驱动器 (HDD) 的作业。


- 模拟
- 网络
- 直接 USB
- 作业管理
- 管理员设置

项目	描述
完成的作业 ^b	您可打印已完成作业列表。“已完成作业”页显示已完成的打印作业列表。
使用计数器	您可打印用量信息页。用量信息页包括打印的总页数。
帐号	仅当从 SyncThru™ Web Admin Service 中启用作业统计时，此选项才可用。您可对每个登录用户打印打印件数的报告。

- a. 仅当已安装可选硬盘驱动器 (HDD) 或启用 Ram 磁盘的情况下，此菜单才可用。
- b. 此菜单在安装了可选硬盘驱动器 (HDD) 的情况下显示。

布局

项目	描述
方向	此菜单允许您选择信息在页面上打印的方向。
常用页边距	设置打印介质的页边距。您在此设置的页边距将在从所有纸盘中打印时应用。 <ul style="list-style-type: none">• 单面页边距：设置单面打印时打印介质的边距。• 双面页边距^a：设置双面打印时的页边距。• 装订：当打印纸面的双面时，A 面最靠近装订的页边距将与 B 面最靠近装订的页边距相同。与此类似，两面与装订最远的页边距也将相同。
多用途纸盘	设置打印介质的页边距。您在此设置的页边距将在从多用途纸盘中打印时应用。 <ul style="list-style-type: none">• 单面页边距：设置单面打印时打印介质的边距。• 双面^a：设置双面打印时的页边距。


项目	描述
< 纸盘 X >	<p>设置打印介质的页边距。您在此设置的页边距将在从纸盘 1 和可选纸盘中打印时应用。</p> <ul style="list-style-type: none"> • 单面页边距：设置单面打印时打印介质的边距。 • 双面^a：设置双面打印时的页边距。
模拟页边距	<p>当创建不包含页边距信息的仿真打印页时，机器将使用在此设置的页边距值。</p> <ul style="list-style-type: none"> • 上边距：设置上边距，从 0.0 到 250 mm。 • 左边距：设置左边距，从 0.0 到 164 mm。
双面 ^a	<p>要对纸张进行双面打印，请选择装订边。</p> <ul style="list-style-type: none"> • 关：将此选项设置为“关”。 • 长边：此项为装订中所使用的常规版式。  <ul style="list-style-type: none"> • 短边：此项为日历中所使用的常规版式。
横向装订位置 ^b	选择装订的位置。

a. 安装好双面打印套件后，此菜单将会显示（部分功能和选装商品可能会因型号或国家/地区的不同而不可用）。

b. 仅当已安装可选整理器和硬盘驱动器（HDD）时，才可使用此菜单。

纸张


项目	描述
份数	您可以选择 1 到 999 份。
MP 纸盘 / [纸盘 <x>]	<ul style="list-style-type: none"> • 纸张尺寸：您可以选择默认纸张尺寸。 • 纸张类型：您可以选择默认纸张类型作为打印介质。

项目	描述
纸张来源	使用此菜单，您可以设置要使用的纸盘。如果您选择 自动 ，机器将自动决定纸张来源。
自动纸盘开关	<p>这是在任一纸盘为空时，用来设置机器是否继续打印的选项。例如，如果纸盘 1 和纸盘 2 同时装有相同大小的纸，机器在将纸盘 1 的纸用完后，自动从纸盘 2 进行打印。</p> <p> 如果对纸张来源选择了自动，此选项不会显示。</p>
纸盘确认	您可以启用纸盘确认消息。如果打开并关闭某一纸盘，将出现一个窗口，询问您是否设置刚才所打开纸盘的纸张尺寸和类型。

图形

项目	描述
分辨率	<p>您可以选择默认分辨率。分辨率越高，打印输出越清晰，但打印时间也可能越长。</p> <ul style="list-style-type: none"> • 600 dpi（正常）：如果打印作业主要是文本，则选择此选项以使输出质量最高。 • 1200 dpi（最佳）：当作业包含位映射图像（如扫描的照片或某些商务图形，增强型行筛选可让它们获得更好的效果）时选择此选项。
清除文本	可打印比正常文档颜色深一些的文本，请选择 开 。
暗度	更改炭粉密度设置可以淡化或加深页面的打印效果。 正常 设置通常可以获得最佳效果。

系统设置

项目	描述
日期和时间	可设置日期和时间。
时钟模式	您可选择在 12 小时和 24 小时制之间显示时间的格式。
表单菜单 ^a	<ul style="list-style-type: none"> • 关：正常模式打印。 • 单表单：使用第一个表单打印所有页。 • 双表单：使用第一个表单打印封面，使用第二个表单打印封底。
选择表单 ^a	<p>表单叠加是指以特殊文件格式存储在打印机硬盘驱动器（HDD）中的图像，可以在任何文档的层中进行打印。</p> <p> 选择表单在表单菜单设置为关时不会显示。</p> <ul style="list-style-type: none"> • 第 2 个表单将在表单菜单设置为双表单时显示。
HDD 假脱机 ^a	要将 HDD 中的文档假脱机以用于网络打印，请选择 开 。

项目	描述
语言	此菜单决定控制面板显示屏上出现的文字和信息打印的语言。
默认纸张尺寸	您可以设置要使用的默认纸张尺寸。
节能	机器在一定时间内不接收数据时，耗电量会自动降低。您可以设置机器进入节能模式之前等待的时间。
自动继续	在打印机检测出纸张不符合纸张设置时，此菜单决定机器是否继续打印。 <ul style="list-style-type: none"> 关：如果发生纸张不符合要求的情况，此消息将保留在显示屏上，机器也将保持未在线的状态，直到您插入正确的纸张。 打开：如果发生纸张不匹配的情况，将显示错误消息。机器将保持 30 秒，然后自动清除消息，继续打印。
高度调整	您可以根据所在位置的海拔高度优化打印质量。
自动归位	此菜单可让您在每次换行后添加必要的回车，这对 Unix 用户或 DOS 用户很有用。
作业超时	若在一段时间内没有输入，则机器将取消当前作业。您可以设置在取消作业之前机器等待的时间。
多槽 ^b	<ul style="list-style-type: none"> 模式：选择要使用的多纸盒模式。 默认纸槽：选择要用作默认值的纸盒。
导入设置	您可将存储在 USB 棒中的数据导入到机器（请参见第 59 页上的“恢复数据”）。
导出设置	您可将存储在机器中的数据导出到 USB 棒（请参见第 59 页上的“备份数据”）。
静音模式	可通过打开此菜单来减少打印噪声。但是，打印速度和质量可能会降低。
环保设置	已创建环保模式来设置可减少墨粉和用纸量的选项。 <ul style="list-style-type: none"> 默认模式：选择是否打开环保模式。 <ul style="list-style-type: none"> 开：将环保模式设置为开。 关：将环保模式设置为关。 强制：将环保模式设置为开（带有密码）。如果用户想打开 / 关闭环保模式，该用户需要输入密码。 选择模板：可选择从 SyncThru™ Web Service 设置的环保模板（参见第 65 页上的“环保”）。
清除设置	此菜单允许您恢复机器的出厂默认设置。

a. 此菜单仅在安装了可选硬盘驱动器（HDD）的情况下显示。


b. 只有在您安装了可选整理器或邮箱的情况下，才能使用此菜单。

模拟

项目	描述
模拟类型	机器语言决定电脑与机器的通信方式。如果选择 自动 ，机器会自动更改其语言。
设置	您可对所选的模拟类型进行详细设置。

网络

请参阅此用户指南的“网络设置”一章，以了解有关设置网络的更多信息（参见第 34 页上的“网络设置”）。

项目	描述
Ethernet 速度	此菜单允许您选择以太网速度。
802.1x	您可以为网络通信选择用户身份验证。有关详细信息，请咨询网络管理员。
TCP/IP (IPv4)	选择适当的协议并配置参数以使用网络环境。  要设置的参数很多；因此，如果您不确定，则将其保留原状，或咨询网络管理员。
TCP/IP (IPv6)	选择此选项以通过 IPv6 使用网络环境。
无线^a	配置无线网络环境
清除设置	此菜单执行简单的重置，并恢复网络配置的工厂默认设置。此设置只有在重置打印机之后才会生效。
网络配置	此菜单会打印显示您设置的网络参数的页面。
网络 激活	您可设置此菜单以决定打开或关闭以太网。
Http 激活	您可以设置此菜单以决定是否使用 SyncThru™ Web Service。如果设置此选项为“关”，则用户无法访问 SyncThru™ Web Service。

a. 只有安装了可选的无线网络接口时才会出现此菜单。

直接 USB

您可在机器上使用 USB 存储器（参见第 58 页上的“使用 USB 存储器设备”）。

作业管理

此菜单项在已安装可选内存或硬盘驱动器（HDD）时可用（请参见第 98 页上的“使用可选内存或硬盘驱动器进行打印”）。

管理员设置

项目	描述
密码保护	您可以设置密码以访问 管理员设置 菜单。选择开以使用此选项并输入密码
更改密码	您可以更改用于访问 管理员设置 的密码。
维护	<p>此菜单允许您维护机器。</p> <ul style="list-style-type: none">• 清洁定影器：通过打印一张纸来清洁定影器。打印的纸张上会带有墨粉碎屑。• 清除已空消息：阻止墨粉不足警报消息出现在显示屏上。• 耗材信息：此项目允许您查看已打印的页数和碳粉盒中剩余的碳粉量。• 墨粉不足警报：如果墨粉盒中的墨粉已用完，会显示一则提示用户更换墨粉盒的消息。可设置此选项，以选择是否显示此消息。• Ram 磁盘：您可以启用 / 禁用 RAM 磁盘来管理作业。根据安装的可选内存大小，您可以设置 32 到 64 MB 之间的 RAM 磁盘大小。若已安装硬盘驱动器（HDD），则此选项将不显示。

管理工具

本章将介绍提供给您管理工具，可帮助您充分利用机器。

本章内容包括：


- 介绍实用管理工具
- 使用 SyncThru™ Web Service

介绍实用管理工具

下列程序将有助于您方便地使用机器。

- 第 64 页上的“使用 SyncThru™ Web Service”。
- 第 65 页上的“使用 Smart Panel 程序”。
- 第 66 页上的“使用 Unified Linux Driver Configurator”。

使用 SyncThru™ Web Service

 对于 SyncThru™ Web Service，至少要求 Internet Explorer 6.0 或更高版本。

如果您的机器已连接到网络，且正确设置了 TCP/IP 网络参数，则可以通过 SyncThru™ Web Service（一个内嵌的 Web 服务器）来管理机器。

SyncThru™ Web Service 可用于：

- 查看机器的设备信息，检查其当前状态。
- 更改 TCP/IP 参数并设置其他网络参数。
- 更改打印机首选项。
- 设置告知机器状态的电子邮件通知。
- 获得对于使用机器的支持。

要访问 SyncThru™ Web Service，请执行下列操作：

1. 从 Windows 访问 web 浏览器，如 Internet Explorer。
在地址字段中输入机器的 IP 地址（http://xxx.xxx.xxx.xxx），然后按“回车”键或单击转至。
2. 机器的内嵌网站将打开。

登录 SyncThru™ Web Service。


配置 SyncThru™ Web Service 中的选项之前，首先需要以管理员身份登录。在不登录的情况下仍可以使用 SyncThru™ Web Service，但您将无法访问设置选项卡和安全选项卡。

1. 单击 SyncThru™ Web Service 网站右上角的**登录**。
此时将出现登录页面。
2. 键入 ID 和密码，然后单击**登录**。
如果是首次登录 SyncThru™ Web Service，请键入下面的默认 ID 和密码。
 - ID: admin
 - 密码: sec00000

- 使用 Smart Panel 程序
- 使用 Unified Linux Driver Configurator

SyncThru™ Web Service 概述

 信息 作业管理 设置 安全 维护


 视打印机型号而定，某些选项卡可能不会出现。

信息选项卡

此选项卡为您提供有关机器的一般信息。您可以检查诸如机器的 IP 地址，墨粉剩余量，以太网信息，固件版本等信息。此外，还可打印错误报告等报告。

- **活动警报**：此项目可用于检查机器中出现的警报及其严重程度。
- **耗材**：此项目可用于查看已打印的页数和墨粉盒中剩余的墨粉量。
- **使用计数器**：此功能允许您按打印类型查看使用统计：单面、双面。
- **当前设置**：此项目可用于查看机器和网络的信息。
- **打印信息**：此项目允许您打印系统相关报告，电子邮件地址和字体报告等报告。

作业管理选项卡

 仅当已启用 RAM 磁盘或已安装可选硬盘驱动器（HDD）的情况下，才使用此选项。

此选项卡使您可删除或打印存储在 RAM 磁盘或可选硬盘驱动器（HDD）中的作业。从列表中选择作业，然后单击**删除**或**打印**按钮。

- **活动作业**：您可看到队列中的作业列表。
- **已完成作业**：您可看到已完成作业的列表。**已完成作业**仅在已安装可选硬盘驱动器（HDD）的情况下显示。
- **已存储的打印**：您可以看到保存在 RAM 磁盘中的作业列表。
- **安全打印**：您可以看到用户在打印机驱动程序中设置的安全作业的列表。您需要在打印机驱动程序中输入用户 ID 和密码以删除或打印安全作业。

设置选项卡

此选项卡可用于设置打印机提供的配置和网络。需要以管理员身份登录才能查看此选项卡。

- **机器设置选项卡**：此选项卡可用于设置机器所提供的选项。
- **网络设置选项卡**：此选项卡可用于查看与更改网络环境。可以设置诸如 TCP/IP、网络协议等信息。

安全选项卡

此选项卡可用于设置系统和网络安全信息。需要以管理员身份登录才能查看此选项卡。

- **系统安全**：可以设置系统管理员信息，也可以启用或禁用机器功能。
- **网络安全**：可以设置 HTTPs、IPSec、IPv4/IPv6 过滤、802.1x、验证服务器的设置。
- **用户访问控制**：可以设置用户访问权限的配置。

维护选项卡

此选项卡可用于通过升级固件以及设置用来发送电子邮件的联系信息来维护打印机。您还可以通过选择**链接**菜单来连接到 Samsung 网站或下载驱动程序。


- **固件版本**：可检查机器的固件版本，并通过使用**升级向导**按钮进行升级。仅当作为管理员登录时，才可看到**升级向导**。
- **联系信息**：可以查看联系信息。
- **链接**：可以查看一些有用网站的链接，可从其下载或查看信息。

环保

您可以启用环保模式并更改自定义环保设置。

打开环保模式


1. 从 SyncThru™ Web Service，选择**设置选项卡 > 机器设置 > 系统 > 环保 > 设置**。
2. 在主窗格上，选择以下选项之一：**开**、**关**，以及针对**环保缺省模式的强制**。
 - **关**：选择该选项将环保模式设置为关。
 - **开**：选择该选项将环保模式设置为开。
 - **强制**：选择该选项将环保模式设置为开（带有密码）。如果用户想打开 / 关闭环保模式，该用户需要输入密码。

 如果选择了**开**或**强制**，请选定要使用的设置：**工厂默认值**或**自定义设置**。

3. 单击**应用**。

更改自定义设置

1. 从 SyncThru™ Web Service，选择**设置选项卡 > 机器设置 > 系统 > 环保 > 设置**。
2. 选择**开**或**强制**（针对**环保缺省模式**）。
3. 选择**自定义设置**。

 您无法更改**工厂默认值**选项的设置。
4. 单击**编辑并预览模拟器**。
5. 从**编辑并预览模拟器**窗口中检查当前设置，并更改该设置。
6. 单击**应用**。

当应用更改时，您可以根据所选的设置来预览二氧化碳排放减少量、已用电量 and 节省纸张量的结果。结果将基于总打印页数为 100 张（当禁用环保模式时无空白页）进行计算。

- 已参考 IEA（国际能源署）的 CO₂、能源和纸张的计算系数，以及日本总务省的指数及 www.remanufacturing.org.uk。每一模式具有不同的指数。
- 打印模式下的功耗是指此机器的平均打印功耗。
- 实际节省或减少量可能随所用操作系统、计算性能、应用软件、连接方式、介质类型、介质尺寸和作业复杂度等因素而不同。

 **撤消**按钮将清除目前所设置的所有值。


电子邮件通知设置

您可通过设置该选项接收有关机器状态的电子邮件。通过设置包括 IP 地址、主机名称、电子邮件地址与 SMTP 服务器信息等在内的信息，将自动向某人的电子邮箱发送机器状态（墨粉不足或机器故障）。该选项可由机器管理员更加频繁地使用。

1. 从 Windows 启动 web 浏览器，如 Internet Explorer。

在地址字段中输入机器的 IP 地址（<http://xxx.xxx.xxx.xxx>），然后按“回车”键或单击**转至**。

2. 机器的内嵌网站将打开。
3. 在**设置选项卡**中，依次选择**机器设置 > 电子邮件通知**。

 如果您尚未配置发送服务器环境，请进入**设置 > 网络设置 > 邮件发送服务器 (SMTP)**，在设置电子邮件通知之前先配置网络环境。

4. 单击**添加**按钮添加电子邮件通知用户。
为您希望收到其警告的收件人姓名和电子邮件地址设置通知项。
5. 单击**应用**。

 如果防火墙已激活，则可能无法成功发送电子邮件。在这种情况下，请联系网络管理员。

设置系统管理员信息

设置系统管理员信息。此设置是使用电子邮件通知选项所必需的。

1. 从 Windows 启动 web 浏览器，如 Internet Explorer。
在地址字段中输入机器的 IP 地址（<http://xxx.xxx.xxx.xxx>），然后按“回车”键或单击**转至**。
2. 机器的内嵌网站将打开。
3. 在**安全选项卡**中，依次选择**系统安全 > 系统管理员**。
4. 输入管理员的姓名，电话号码，地点和电子邮件地址。
5. 单击**应用**。

使用 Smart Panel 程序

Smart Panel 是一种监视和通知机器的状态，并且允许您自定义机器设置的程序。对于 Windows 和 Macintosh 而言，Smart Panel 将在您安装机器软件时自动安装。对于 Linux 而言，可以从 Samsung 网站下载 Smart Panel 并对其安装（请参见第 33 页上的“安装 Smart Panel”）。

 要使用该程序，系统需要满足以下要求：

- **Windows**。检查 Windows 操作系统是否与您的打印机兼容（请参见第 29 页上的“系统要求”）。
- **Mac OS X 10.3 或更高版本**。
- **Linux**。检查 Linux 系统是否与您的打印机兼容（请参见第 29 页上的“系统要求”）。
- 对于 HTML 帮助文件中的 flash 动画，需要 Internet Explorer 版本 5.0 或更高。

了解 Smart Panel

如果在打印过程中出现错误，可以通过 Smart Panel 检查该错误。

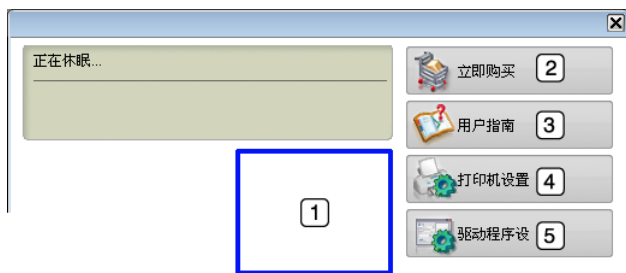
还可手动启动 Smart Panel。双击 Windows 任务栏（Windows 中）或通知区（Linux 中）中的 Smart Panel 图标。还可以在状态栏（Mac OS X 中）上单击该图标。

Windows		在 Windows 内双击此图标。
Macintosh		在 Mac OS X 内双击此图标。
Linux		在 Linux 内双击此图标。

或者，如果您是 Windows 用户，则可从**开始**菜单启动，选择**程序**或**所有程序 > Samsung Printers > 机器名称 > Smart Panel**。

- 如果您已安装了多台 Samsung 打印机，则应首先选择所需的正确打印机型号，以便访问相应的 Smart Panel。
右键单击（在 Windows 或 Linux 中）或单击（在 Mac OS X 中）Smart Panel 图标，然后选择您的打印机。
- 根据使用的机器或操作系统的不同，本“用户指南”中所示的 Smart Panel 窗口及其内容可能有所不同。

Smart Panel 程序显示机器的当前状态、墨粉盒中的剩余墨粉估计量以及其他各类信息。您也可以更改设置。



1	墨粉量	查看墨粉盒中的剩余墨粉量。根据所使用的机器不同，上方窗口中所示的机器和墨粉盒数量可能不同。一些机器不具有此功能。
2	立即购买	在线订购备用墨粉盒。
3	用户指南	查看用户指南。 当出现错误时，此按钮更改为 故障排除指南 。您可以直接打开“用户指南”中的“故障排除”章节。
4	打印机设置	在打印机设置实用程序窗口中，配置各种打印机设置。一些机器不具有此功能。 如果将机器连接到网络，则将出现 SyncThru™ Web Service 窗口，而不是打印机设置实用程序窗口。
5	驱动程序设置	在 打印首选项 窗口中设置您所需的全部机器选项。此功能仅对 Windows 可用（参见第 49 页上的“打开打印首选项”）。

更改 Smart Panel 程序设置

右键单击（在 Windows 或 Linux 中）或单击（在 Mac OS X 中）Smart Panel 图标，然后选择**选项**。从**选项**窗口选择您所需的设置。

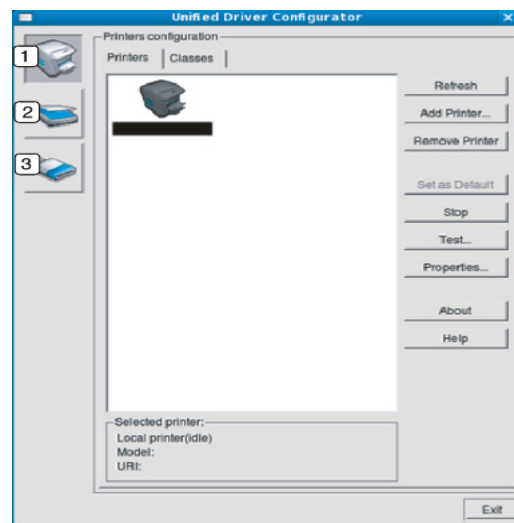
使用 Unified Linux Driver Configurator

Unified Driver Configurator 是一种主要用于配置机器设备的工具。需要安装 Unified Linux Driver 才能使用 Unified Driver Configurator（参见第 33 页上的“安装 Linux Unified Driver”）。

在将驱动程序安装在 Linux 系统上之后，将在您的桌面上自动创建 Unified Driver Configurator 图标。

打开 Unified Driver Configurator

- 双击桌面上的 **Unified Driver Configurator**。
也可以单击 **Startup** 菜单图标，然后选择 **Samsung Unified Driver > Unified Driver Configurator**。
- 单击左侧各个按钮可切换到相应的配置窗口。



要使用屏幕帮助，请单击 **Help**。

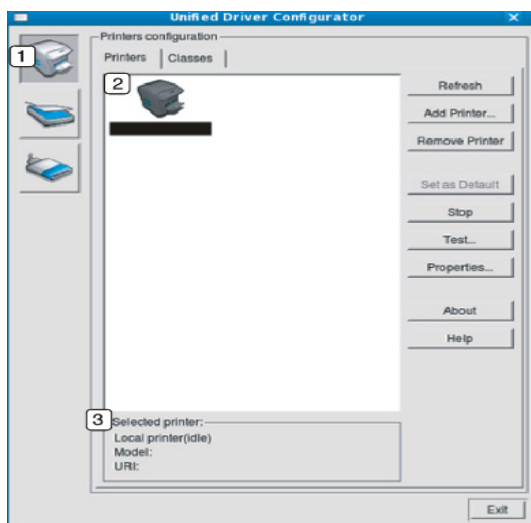
- 更改配置后，单击 **Exit** 关闭 Unified Driver Configurator。

Printers configuration

Printers configuration 有两个选项卡：Printers 和 Classes。

Printers 选项卡

单击 Unified Driver Configurator 窗口左侧的机器图标按钮，查看当前系统的打印机配置。



1 切换到 **Printers configuration**。

2 显示已安装的所有机器。

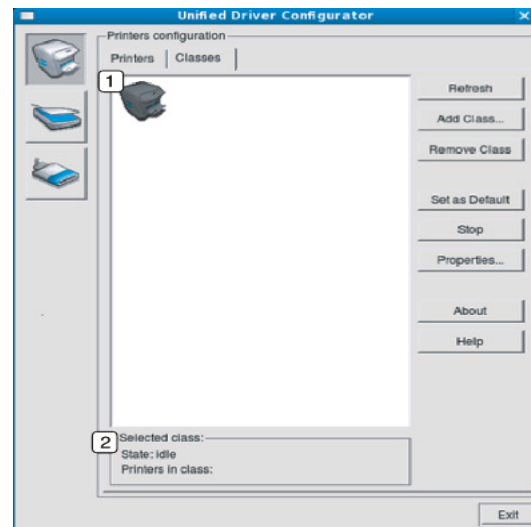
3 显示机器的状态、型号和 URI。

打印机控制按钮如下：

- **Refresh:** 更新可用机器列表。
- **Add Printer:** 可使您添加新机器。
- **Remove Printer:** 删除所选择的机器。
- **Set as Default:** 将当前选择的机器设置为默认机器。
- **Stop/Start:** 停止 / 启动机器。
- **Test:** 可使您打印测试页，以确保机器工作正常。
- **Properties:** 可使您查看并更改打印机属性。

Classes 选项卡

Classes 选项卡会显示可用机器类别列表。



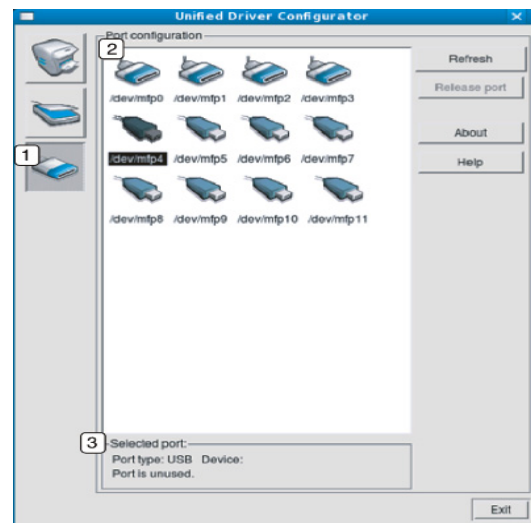
1 显示所有机器类别。

2 显示类别状态和该类别中的所有机器数量。

- **Refresh:** 更新类别列表。
- **Add Class:** 可使您添加新的机器类别。
- **Remove Class:** 删除所选择的机器类别。

Ports configuration

在此窗口中，您可以查看可用端口的列表、检查每个端口的状态，以及释放在所有者因任何缘由终止作业时释放因繁忙状态而搁置的端口。



1 切换到 **Ports configuration**。

2 显示所有的可用端口。

3 显示端口类型、连接到端口的设备和状态。

- **Refresh:** 更新可用端口列表。
- **Release port:** 释放选定端口。

维护

本章介绍有关如何维护机器和墨粉盒的信息。

本章内容包括：

- 打印机器报告
- 监控耗材寿命
- 使用墨粉不足警告

打印机器报告

您可以打印机器的信息和作业报告。

1. 按控制面板上的**菜单**。
2. 按上 / 下箭头突出显示**信息**，然后按**确定**。
3. 按上 / 下箭头，直到您希望打印的报告或列表显示，然后按**确定**。
4. 在出现**打印？**提示时按上 / 下箭头突出显示**是**，然后按**确定**。

 可以使用 SyncThru™ Web Service 打印机器的配置或浏览状态。打开联网计算机中的 Web 浏览器，然后键入机器的 IP 地址。当打开 SyncThru™ Web Service 时，单击 **Information > Print Information**。

监控耗材寿命

要查看耗材寿命指示器，请按下列步骤执行操作：

1. 按控制面板上的**菜单**。
2. 按上 / 下箭头突出显示**管理员设置**，然后按 **OK**。
3. 按上 / 下箭头突出显示**维护**，然后按**确定**。
4. 按上 / 下箭头突出显示**耗材信息**，然后按**确定**。
5. 按上 / 下箭头突出显示您需要的设置选项。
6. 按**确定**按钮保存所作的选择。
7. 按**停止 / 清除**返回就绪模式。

使用墨粉不足警告

如果墨粉盒中的墨粉已用完，会显示一则提示用户更换墨粉盒的消息。可设置此选项，以选择是否显示此消息。

1. 按控制面板上的**菜单**。
2. 按上 / 下箭头突出显示**管理员设置**，然后按 **OK**。
3. 按上 / 下箭头突出显示**维护**，然后按**确定**。
4. 按上 / 下箭头突出显示**墨粉不足报警**，然后按**确定**。
5. 按上 / 下箭头突出显示您需要的设置选项。
6. 按**确定**按钮保存所作的选择。
7. 按**停止 / 清除**返回就绪模式。

- 清洁机器
- 存放墨粉盒
- 机器搬运与存放方法提示

清洁机器

在清洁机器之前，确保电源已关闭，且电源线已从壁式插座中拨下。如果出现打印质量问题，或者您是在多尘的环境中使用您的机器，则您需要定期清洁您的机器，从而确保最佳的打印状况以及延长机器的使用寿命。



- 如果使用含有大量酒精、溶剂或其他烈性物质的清洁剂清洁机壳会造成外壳褪色或变形。
- 如果您的机器或其周边区域粘上墨粉，则我们建议您使用蘸水的布或绵纸擦拭。如果使用吸尘器，则墨粉会被吹进空气中，这会对您的身体有害。

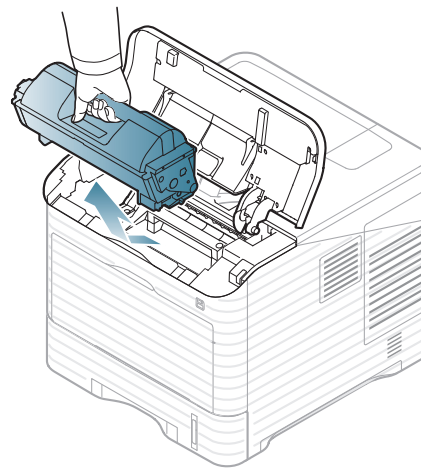
清洁外部

用无绒软布清洁机壳。可用水稍微蘸湿软布，但注意不要让水滴到机器上或滴入机器。

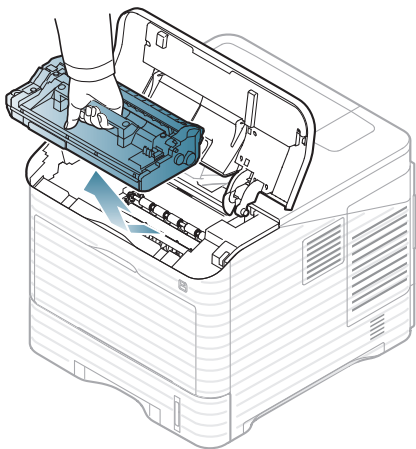
清洁内部

在打印过程中，纸屑、墨粉和灰尘颗粒会堆积在机器内部。这样会导致产生打印质量问题，例如：出现墨粉斑点或污点。清洁机器内部能够清除或减少这些问题。

1. 关闭机器，拔掉电源线。请等待机器冷却。
2. 打开顶盖，取出墨粉盒。将它放在干净、平坦的表面上。

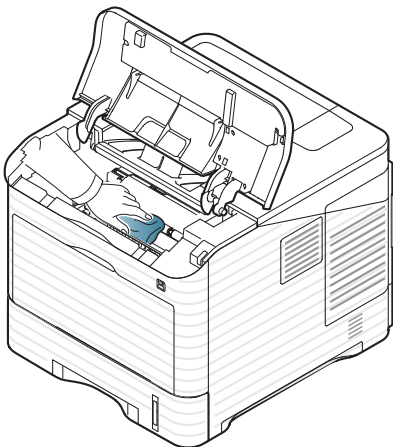


3. 拉出成像装置。将它放在干净、平坦的表面上。



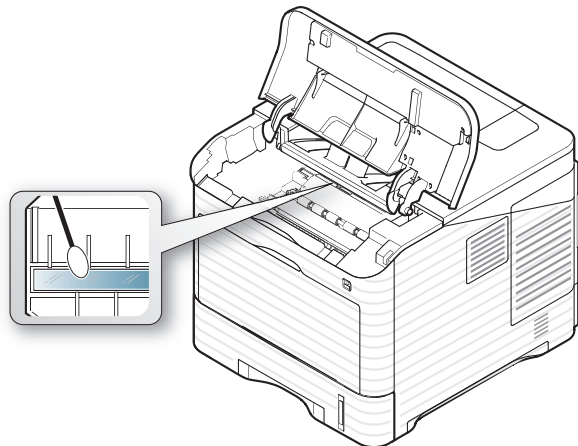
- 请勿接触成像装置绿色表面。
- 为防止造成损害，请勿长时间将成像装置暴露于阳光下。如果需要，请用纸将其遮盖。

4. 用干的无绒布擦除任何灰尘和溅落的墨粉。



- 清洁机器内部时，注意不要接触传墨辊（位于墨粉盒下方）。手指上的油脂会影响打印质量。

5. 找到机器内部的长条玻璃（LSU），然后用棉签擦拭。



6. 重新插入成像装置和墨粉盒。

7. 关上顶盖。确保关紧机盖。

8. 插入电源线，打开机器。

存放墨粉盒

墨粉盒包含光、温度和湿度敏感组件。Samsung 建议用户遵循以下建议来使用新的 Samsung 墨粉盒来确保最佳性能、最高质量及最长寿命。

将此墨粉盒存放在会使用该打印机的环境中；这应该处于受控办公室温度和湿度条件下。硒鼓在安装前不应该揭开原始包装 - 若无原始包装，请用纸盖住硒鼓的顶部开口处，然后将硒鼓存放在阴暗机柜中。

揭开墨粉盒包装而不使用墨粉盒会显著缩短墨粉盒的使用寿命。不要将墨粉盒放在地板上。如果从打印机中取出墨粉盒，请务必按下列方式存放墨粉盒：

- 存放在随原始包装提供的保护袋中。
- 存放时，应水平而不是垂直放置，并且与安装在机器中时具有相同朝上面。
- 切勿将耗材存放在以下环境中：
 - 温度超过 40 °C。
 - 湿度范围不小于 20% 且不大于 80%。
 - 湿度或温度急剧变化的环境。
 - 阳光或室内灯光直射。
 - 积满灰尘的位置。
 - 不要在汽车中存放太长时间。
 - 存在腐蚀性气体的环境。
 - 存在盐雾的环境。

处理说明

- 切勿接触墨粉盒中感光鼓的表面。
- 切勿使墨粉盒受到不必要的震动或冲击。
- 切勿手动旋转感光鼓，尤其是反向旋转；否则会导致内部损坏和墨粉溢出。

使用非 Samsung 和重新装填的墨粉盒

Samsung Electronics 不建议，也不批准在本打印机中使用非 Samsung 品牌墨粉盒，包括一般、商店品牌、重新装填或改装的墨粉盒。



Samsung 的打印机保修不包括由于使用重新装填、改装或非 Samsung 品牌的墨粉盒而导致的打印机损坏。

预计墨粉盒寿命

预计墨粉盒寿命（墨粉盒的打印时间）依赖于打印作业所需的墨粉量。实际输出份数可能不同，取决于所打印页面的打印密度、操作环境、打印间隔、介质类型和 / 或介质尺寸。例如，如果您打印大量图形，则将使用较多的墨粉，因此您可能需要较频繁地更换墨粉盒。

机器搬运与存放方法提示

- 搬运机器时，切勿倾斜或使其倒立。否则，机器内部可能会沾上墨粉，从而导致机器受损或打印质量欠佳。
- 当移动机器时，确保至少有两个人在安全地托住机器，且在移动机器前，可能需要取出耗材。

故障排除

本章介绍有关如何排除故障的帮助信息。如果机器有显示屏，请首先检查显示屏上的信息以解决错误。如果无法在用户指南中找到解决方案或该问题仍存在，请拨打服务电话。

本章内容包括：

- 摇匀墨粉
- 避免卡纸的提示
- 清除卡纸

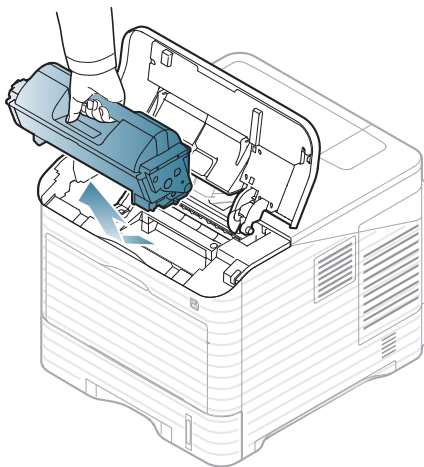
摇匀墨粉

当墨粉盒即将达到使用寿命时：

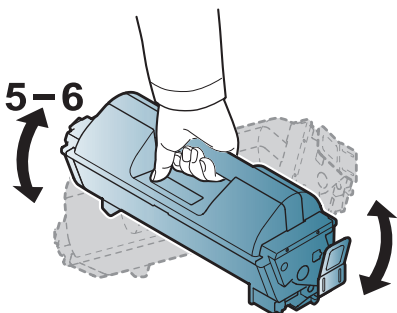
- 出现白色条纹或字迹变淡。
- 显示屏上可能会显示与墨粉有关的消息，指出墨粉快要用完。
- **状态 LED** 呈红色闪烁。


此时通过摇匀墨粉盒内剩余的墨粉，可暂时改进打印质量。在某些情况下，即使摇匀墨粉之后仍然会出现白色条纹或字迹变淡的现象。

1. 打开顶盖，取出墨粉盒。



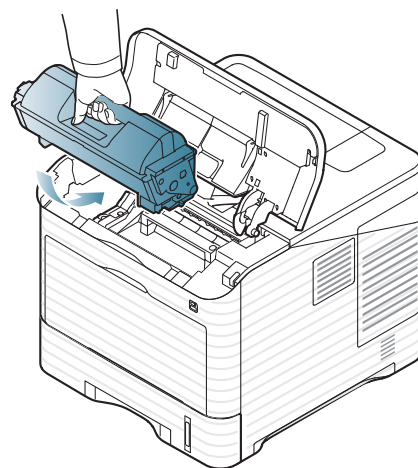
2. 充分摇动墨粉盒 5 至 6 次，使盒内墨粉均匀分布。




 如果不慎将墨粉沾到衣物上，请用干布擦拭并用冷水清洗。热水会使墨粉渗入到衣服纤维中。

- 了解显示屏消息
- 解决其他问题

3. 重新插入墨粉盒。



4. 关上顶盖。确保关紧机盖。

 如果顶盖没有完全合上，机器将不会运行。


避免卡纸的提示

选择正确的介质类型可以避免大多数卡纸情况。当出现卡纸现象时，请参见以下准则。


- 确保可调导板位于正确的位置（请参见第 44 页上的“将纸装入纸盘”）。请勿在纸盘中装入过多纸张。确保纸摞高度不超过纸盘内的纸张容量标记。
- 请勿在打印过程中从纸盘取出纸张。
- 装纸前请弯折、呈扇形散开并拢齐纸张。
- 请勿使用起皱、潮湿或过度卷曲的纸张。
- 请勿在纸盘中混装不同类型的纸张。
- 请仅使用推荐的打印介质（请参见第 47 页上的“设置默认纸盘和纸张”）。
- 确保将打印介质的建议打印面朝下放入纸盘，或朝上放入多用途纸盘。

清除卡纸

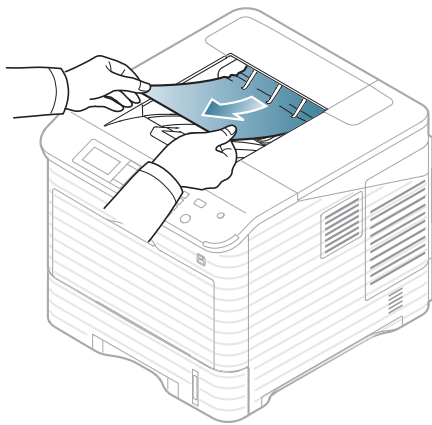
出现卡纸时，显示屏会出现警告信息。

 为避免撕破纸张，请轻柔地将卡纸抽出。请按照以下部分的说明清除卡纸。

纸盘 1 中

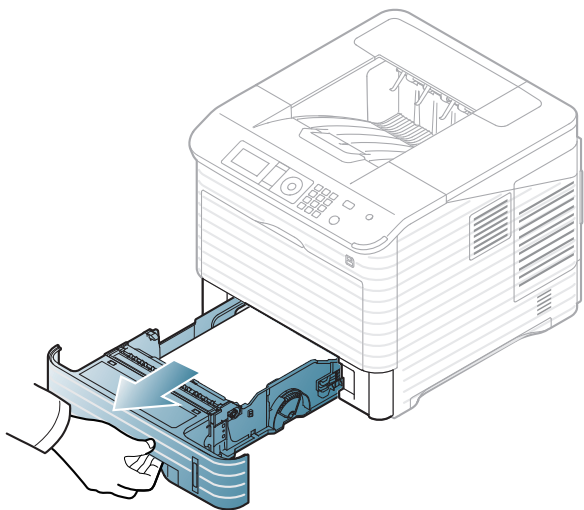
 单击此链接打开有关清除卡纸的动画。

1. 打开并合上顶盖。卡住的纸即会自动从机器中退出。

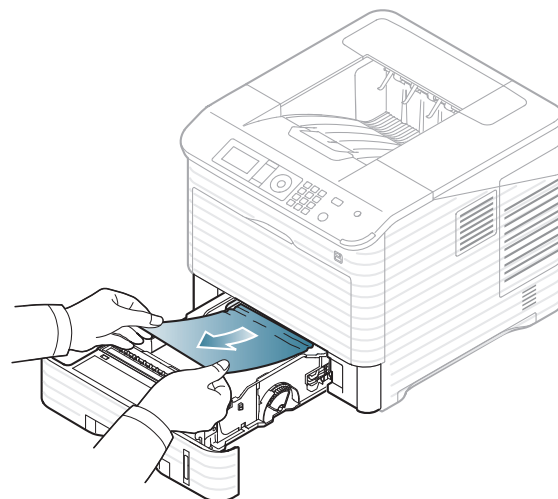


如果没有退出纸，请转至下一步。

2. 拉出纸盘 1。

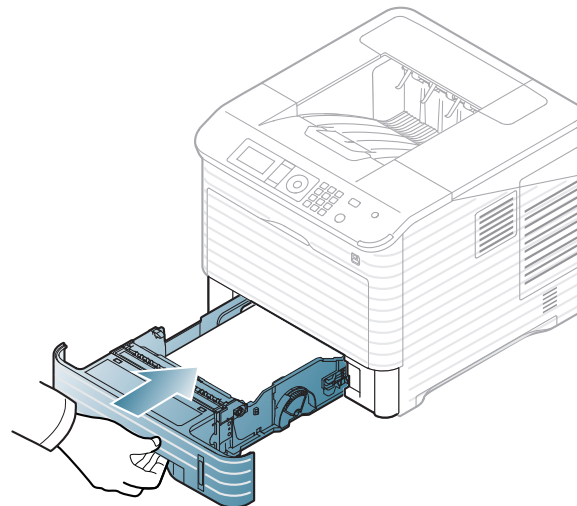


3. 按所示方向拉出卡住的纸。为避免将纸撕破，请轻柔地将卡住的纸拉出。



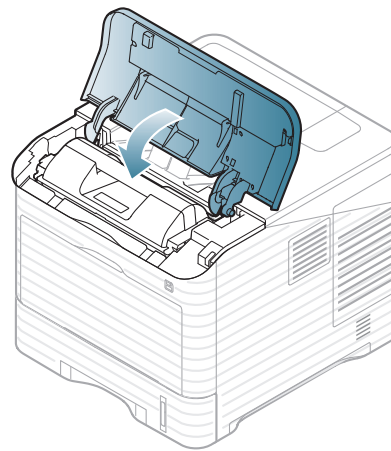
如果拉动纸张时纸张不移动，或者在此区域看不到纸张，请检查位于墨粉盒附近的定影器区（请参见第 73 页上的“在机器内部”）。

4. 将纸盘 1 重新插入机器，直至卡入到位。



5. 打开和关闭上盖，继续打印。

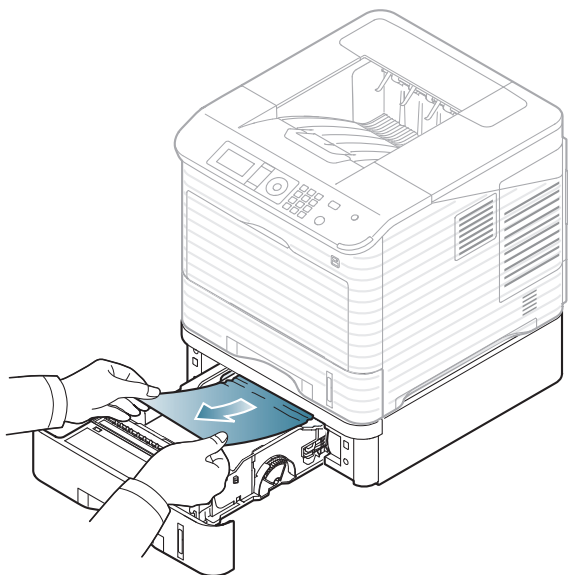
 如果顶盖没有完全合上，机器将不会运行。



选装纸盘 2 中

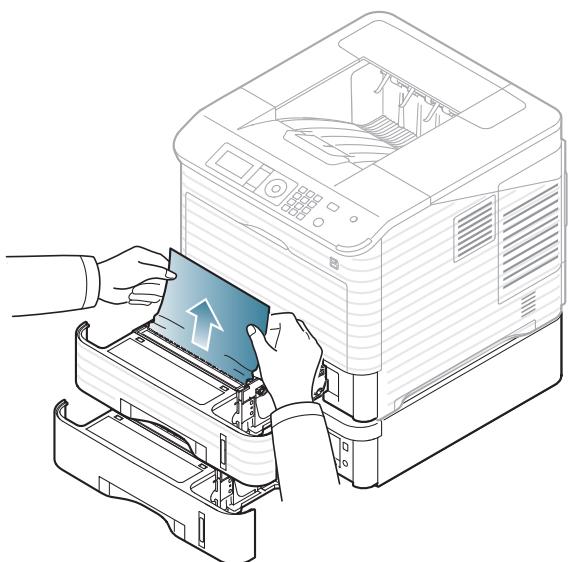
- 单击此链接打开有关清除卡纸的动画。
- 所有选装纸盘的程序相同。

1. 拉出选装纸盘 2。
2. 按所示方向拉出卡住的纸。为避免将纸撕破，请轻缓地将卡住的纸拉出。

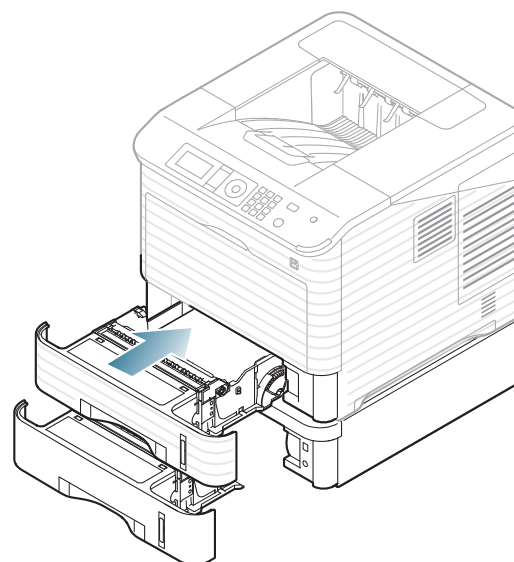



如果拉动时纸张不移动，或者您在此区域内没有看到纸张，请转至下一步。

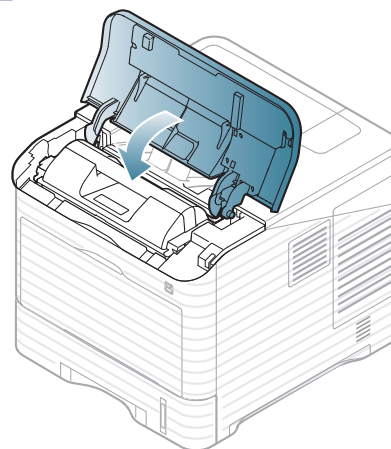
3. 将纸盘 1 拉出一半。
4. 径直拉出卡住的纸。



5. 将纸盘重新插入机器。

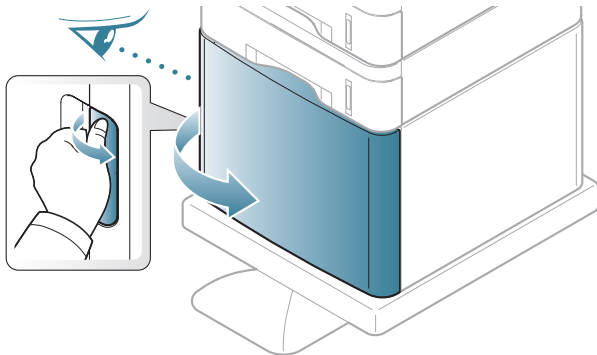


6. 打开和关闭上盖，继续打印。
 如果顶盖没有完全合上，机器将不会运行。

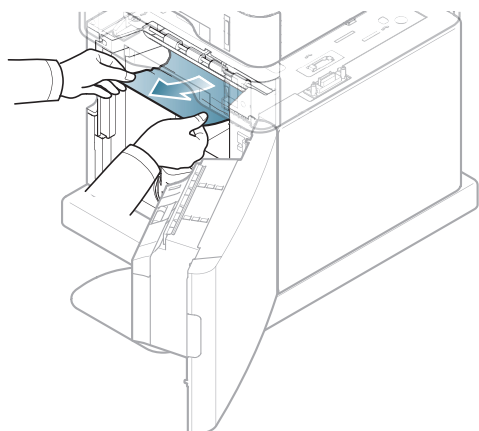


在可选大容量进纸器中

1. 打开可选大容量进纸器的顶盖。



2. 按所示方向拉出卡住的纸。为避免将纸撕破，请轻缓地将卡住的纸拉出。




3. 关闭可选大容量进纸器盖板。

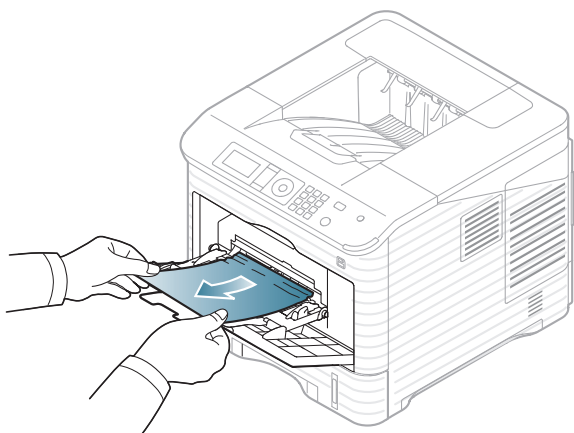
4. 打开和关闭上盖，继续打印。

 如果顶盖没有完全合上，机器将不会运行。

在多功能纸盘中

 单击此链接打开有关清除卡纸的动画。

1. 如果进纸不正常，请将纸张拉出机器。



2. 打开和关闭上盖，继续打印。

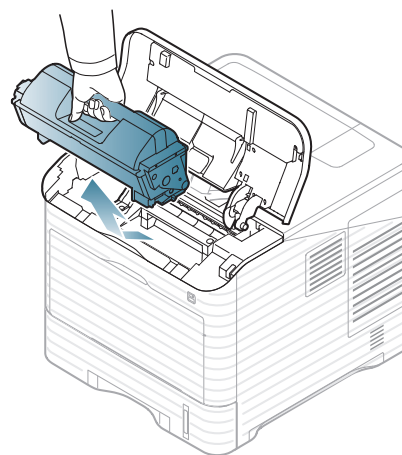
 如果顶盖没有完全合上，机器将不会运行。

在机器内部

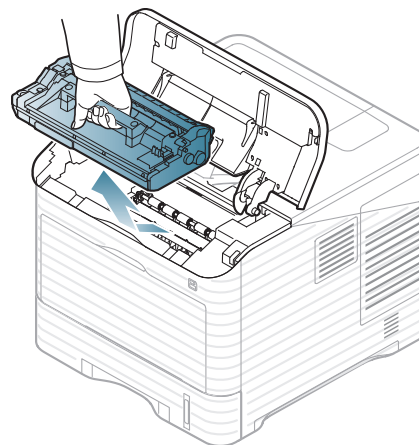
 单击此链接打开有关清除卡纸的动画。


 定影器区域温度很高。从机器中取纸时请务必小心。

1. 打开顶盖，取出墨粉盒。

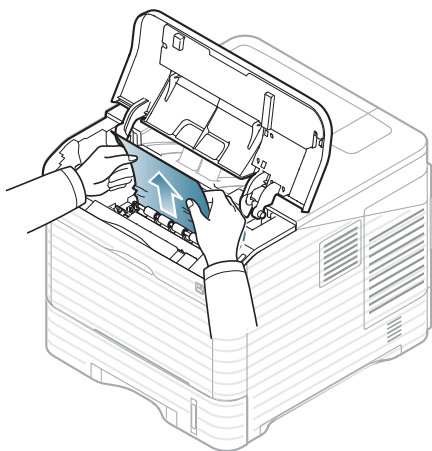


2. 拉出成像装置。



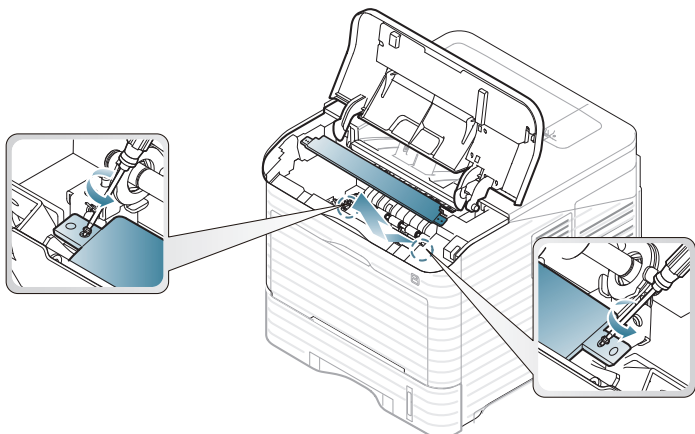
- 
- 请勿接触成像装置的绿色表面。
 - 为防止造成损害，请勿长时间将成像装置暴露于阳光下。如果需要，请用纸将其遮盖。

3. 按所示方向拉出卡住的纸。为避免将纸撕破，请轻缓地将卡住的纸拉出。

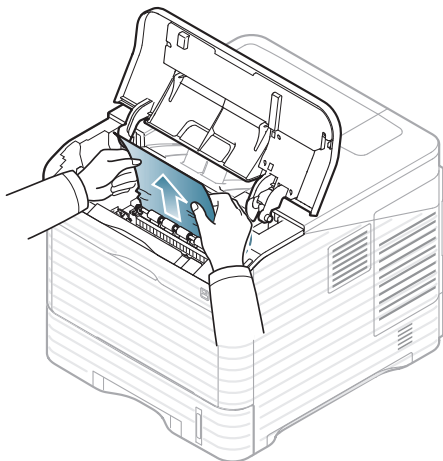


如果没有看到卡纸，或者是拉动时感到费力，请停止操作并转至下一步。

4. 拧松纸张导板（钢板）上的两个螺钉，并提起纸张导板。



5. 按所示方向拉出卡住的纸。为避免将纸撕破，请轻缓地将卡住的纸拉出。



如果拉动时纸张不移动，或者此区域内没有纸张，请检查机器内部（请参见）。

6. 装上纸张导板（钢板）并拧紧两个螺钉。
7. 重新插入成像装置和墨粉盒。
8. 打开和关闭上盖，继续打印。

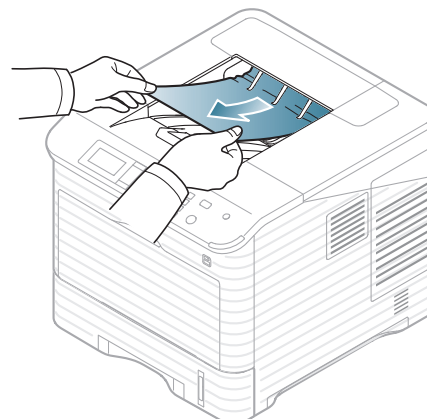


如果顶盖没有完全合上，机器将不会运行。

在出纸区

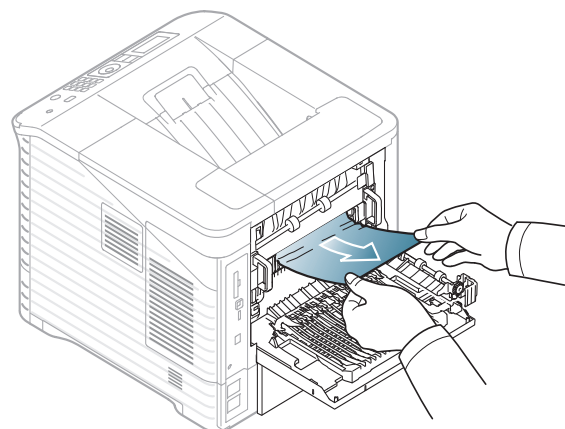
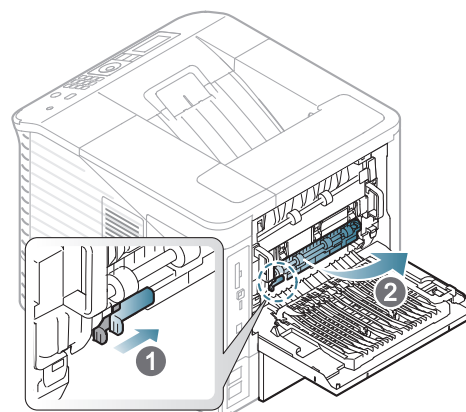
 单击此链接打开有关清除卡纸的动画。

1. 打开并合上顶盖。卡住的纸即会自动从机器中退出。
2. 按所示方向拉出卡住的纸。为避免将纸撕破，请轻缓地将卡住的纸拉出。



如果没有看到卡纸，或者是拉动时感到费力，请停止操作并转至下一步。

3. 打开后盖板。
4. 打开定影器杆，松开卡住的纸。然后轻轻地将纸径直拉出。




5. 将定影器杆放回原位，关上后盖板。打印将自动恢复。

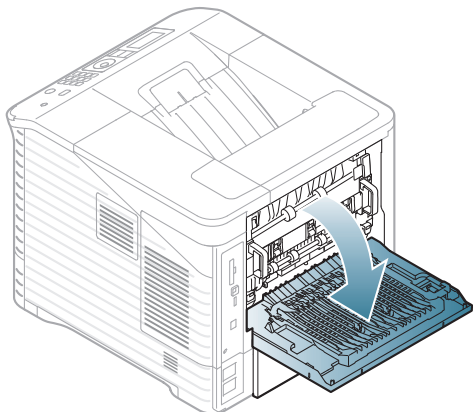
在双面打印单元区

如果双面打印单元安装不正确，就可能出现卡纸。确保双面打印单元正确插入。

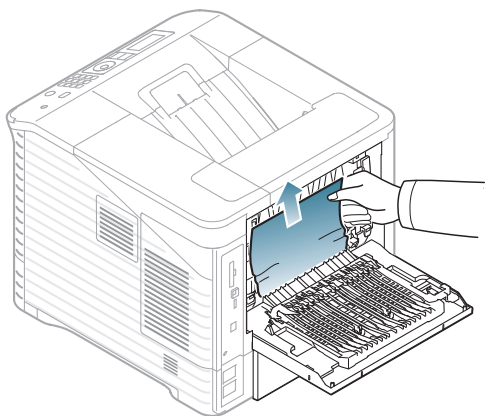
对于某些型号，需要安装可选双面打印单元才能使用双面打印功能（参见第23页上的“不同型号的功能”）。

 单击此链接打开有关清除卡纸的动画。

1. 打开后盖板



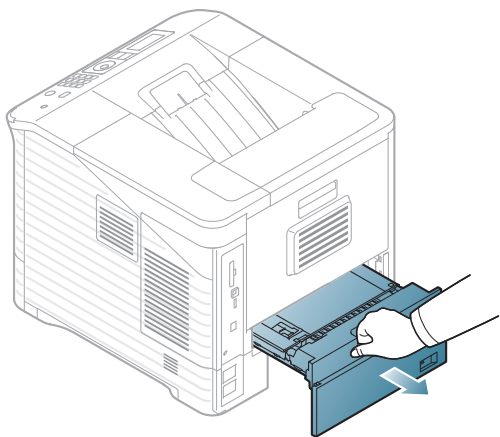
2. 按所示方向拉出卡住的纸。为避免将纸撕破，请轻缓地将卡住的纸拉出。



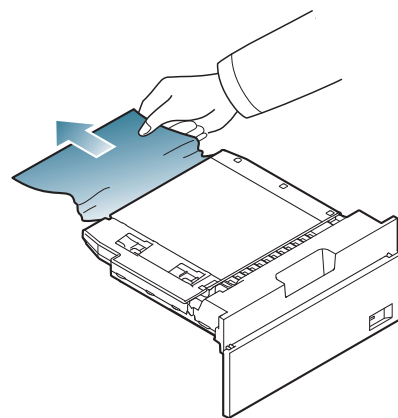
3. 关上后盖。

如果拉动时纸张不移动，或者您在此区域内没有看到纸张，请转至下一步。

4. 从机器中取出双面打印单元。



5. 找到卡住的纸并将其取出。



6. 将双面打印组件插入到插槽中。


7. 打开和关闭上盖，继续打印。



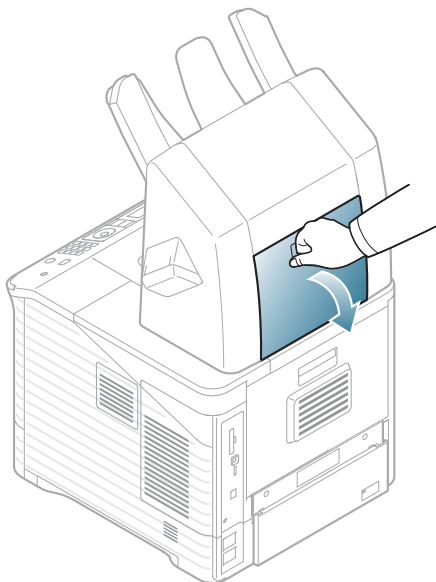
如果顶盖没有完全合上，机器将不会运行。

在可选整理器（集纸器和装订器）中

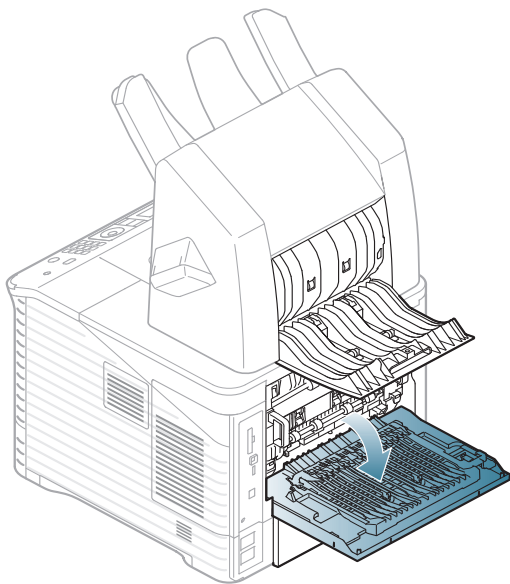
在整理器前卡纸

 单击此链接打开有关清除卡纸的动画。

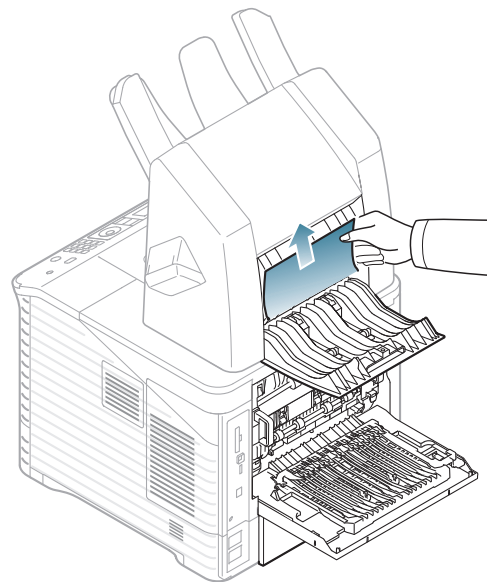
1. 打开整理器的后盖板。



2. 打开机器的后盖板。




3. 找到卡住的纸并将其取出。卡住的纸可能位于整理器或机器中。为避免将纸撕破，请轻缓地将卡住的纸拉出。

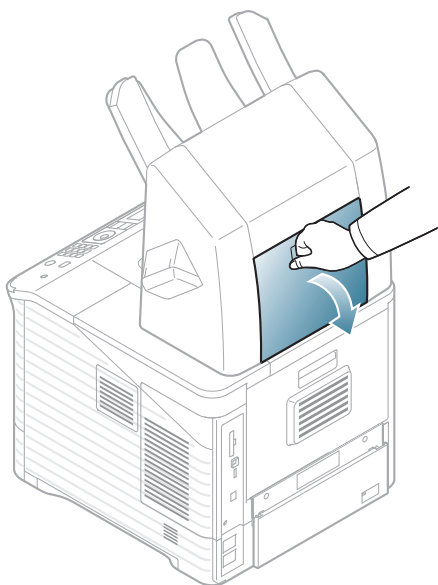


4. 请关上整理器的后盖板及机器的后盖板。

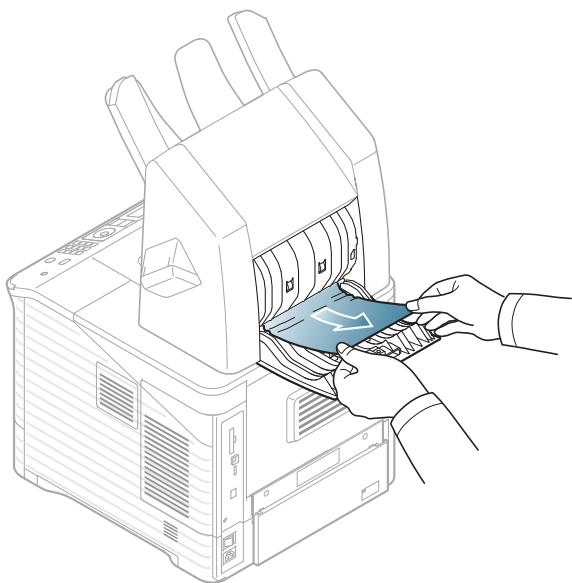
整理器中卡纸

 单击此链接打开有关清除卡纸的动画。

1. 打开整理器的后盖板。




2. 按所示方向拉出卡住的纸。为避免将纸撕破，请轻柔地将卡住的纸拉出。

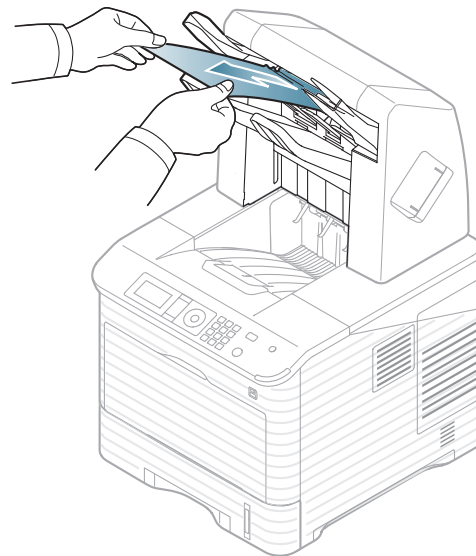


3. 关上整理器的后盖板。

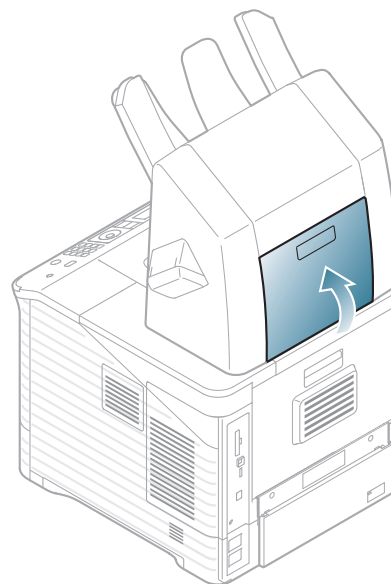
整理器在出纸时卡纸

 单击此链接打开有关清除卡纸的动画。

1. 按所示方向拉出卡住的纸。为避免将纸撕破，请轻柔地将卡住的纸拉出。




2. 开关整理器的后盖板一次，以恢复打印。

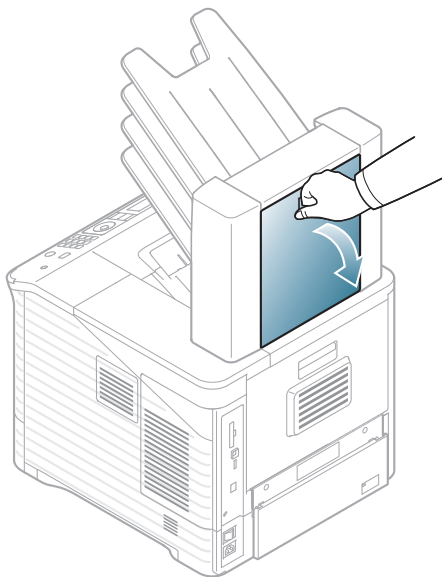


在可选的多纸盒邮箱中

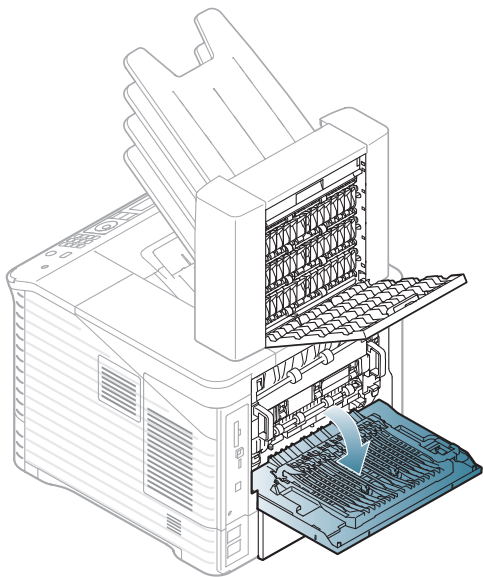
在多纸盒邮箱前面卡纸

 单击此链接打开有关清除卡纸的动画。

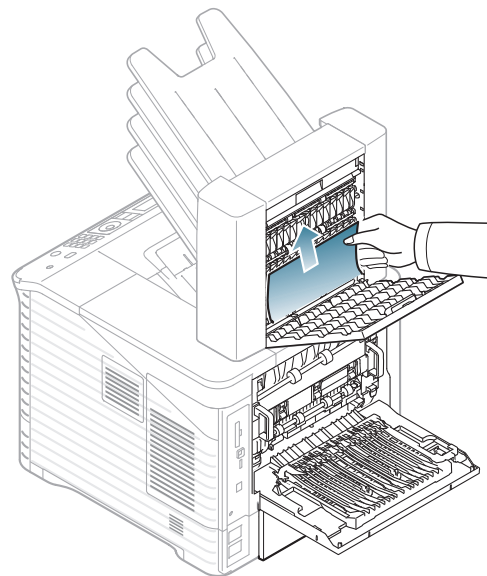
1. 打开邮箱的后盖板。



2. 打开机器的后盖板。




3. 找到卡住的纸并将其取出。卡住的纸可能位于邮箱或机器中。为避免将纸撕破，请轻缓地将卡住的纸拉出。

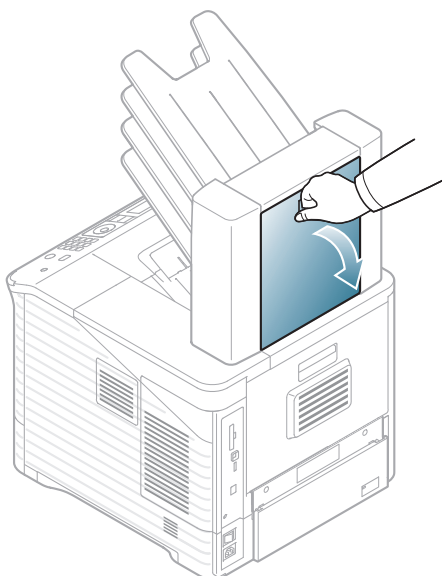


4. 请关上邮箱的后盖板及机器的后盖板。

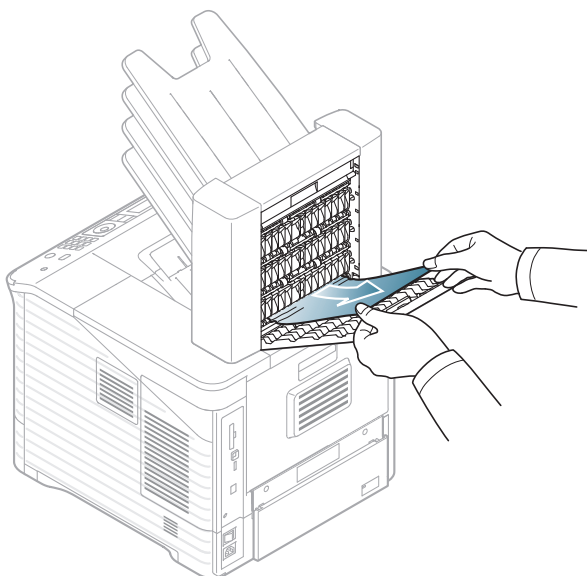
在多纸盒邮箱中卡纸

 单击此链接打开有关清除卡纸的动画。

1. 打开邮箱的后盖板。



2. 按所示方向拉出卡住的纸。为避免将纸撕破，请缓慢地将卡住的纸拉出。

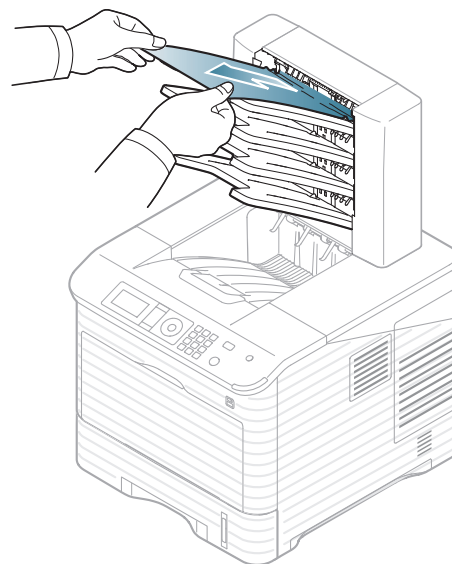


3. 关上邮箱的后盖板。

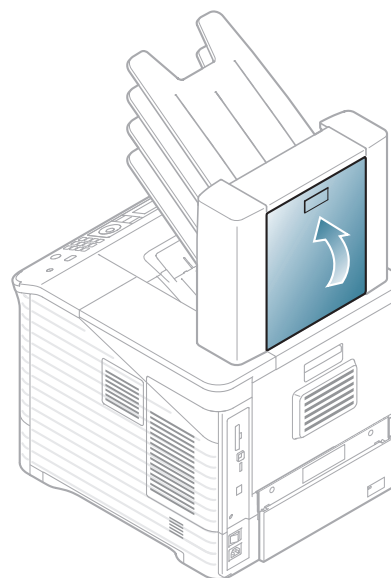
多纸盒邮箱在出纸时卡纸

 单击此链接打开有关清除卡纸的动画。

1. 按所示方向拉出卡住的纸。为避免将纸撕破，请缓慢地将卡住的纸拉出。



2. 开关邮箱的后盖板一次，以恢复打印。



了解显示屏消息



Smart Panel 程序窗口或控制面板显示屏上的消息用于指示机器的状态或错误。请参阅下表来了解消息的含义并解决问题。消息及其说明按照字母顺序列出。



- 选择错误消息并在控制面板中按**确定**以详细查看。
- 如果表中没有消息，请重新启动，然后重新尝试打印。如果问题仍然存在，请拨打服务电话。
- 拨打服务电话时，将显示屏上的信息内容提供给服务代表。
- 根据选项或型号的不同，某些消息可能不会显示在显示屏上。
- [错误号码] 表示错误号码。
- [纸盘类型] 表示纸盘号码。
- [介质类型] 表示介质类型。
- [介质大小] 表示介质大小。

信息	含义	建议的解决方法
802.1x 联网错误	无法验证用户。	检查网络验证协议。如果问题仍然存在，请联系网络管理员。
门未关。请将其关闭	门未关。	将门关好。
错误：[错误编号] 请致电以申请维修	发生系统错误。	拔掉电源线再重新插入。如果问题仍然存在，请拨打服务电话。
错误：[错误编号] 关闭然后再打开	无法控制该机器单元。	拔掉电源线再重新插入。如果问题仍然存在，请拨打服务电话。
错误：[#C1-1311]	墨粉未均匀分布。	请重新摇匀墨粉（请参见第 70 页上的“摇匀墨粉”）。
错误：[#H1-1230, #H1-1233, #H1-1330, #H1-1333, #H1-1430, #H1-1433, #H1-1530, #H1-1533, #H1-2230, #H1-2233, #H1-2330, #H1-2333, #H1-2430, #H1-2433]	机器无法与可选的纸盘进行通信。	重新安装可选纸盘。如果问题仍然存在，请拨打服务电话。
错误：[#H2-1710, #H2-1711, #H2-1720, #H2-1721, #H2-1730, #H2-1731, #H2-1750, #H2-1751, #H2-1752, #H2-1753, #H2-1760, #H2-1761, #H2-1800, #H2-1A50, #H2-1A52, #H2-1A70, #H2-1A80]	整理器出现问题。	请检查整理器。如有必要，请拨打服务电话。
错误：[#H2-4700, #H2-4701, #H2-4710, #H2-4711, #H2-4A50]	邮箱出现问题。	请检查邮箱。如有必要，请拨打服务电话。
装订器门未关	整理器门未关	将整理器门关好。
装订器堆栈已满	整理器堆栈中的纸张太多。	取出已打印的纸张。
热熔器不兼容	安装的定影器不适用于您的机器。	安装适用于本机的 Samsung 原装定影器。
IMG。不兼容	安装的成像装置不适用于您的机器。	安装适用于本机的 Samsung 原装成像装置。
IMG。未安装	未安装成像装置，或未正确连接成像装置中的 CRUM （用户可更换单元监视器）。	重新安装成像装置两次或三次。如果问题仍存在，则未检测到成像装置。请拨打服务电话。
安装双面打印单元	未安装双面打印单元。	请安装双面打印单元。请参阅随双面打印单元附带的安装指南。
安装废墨粉	未安装废粉瓶。	请安装废粉瓶。如果问题仍然存在，则将检测不到墨粉瓶。请拨打服务电话。
IP 冲突	IP 地址用于其他地方。	检查 IP 地址或获取一个新的 IP 地址。
双面打印底部卡纸	双面打印区域中卡纸。	清除卡纸（请参见第 75 页上的“在双面打印单元区”）。
装订器出口卡纸	整理器区域中卡纸。	清除卡纸（请参见第 77 页上的“整理器在出纸时卡纸”）。

信息	含义	建议的解决方法
邮箱 [纸盒号] 处卡纸	邮箱区域中卡纸。	清除卡纸 (请参见第 79 页上的“多纸盒邮箱在出纸时卡纸”)。
装订器前端卡纸	整理器区域中卡纸。	拉出纸张。(请参见第 76 页上的“在整理器前卡纸”)。
<ul style="list-style-type: none"> 分离器前端卡纸 [纸盒号] 前面卡纸 	邮箱区域中卡纸。	拉出纸张。(请参见第 78 页上的“在多纸盒邮箱前面卡纸”)。
出纸区出现卡纸	出口区域中卡纸。	清除卡纸 (请参见第 74 页上的“在出纸区”)。
装订器内部出现卡纸	整理器区域中卡纸。	清除卡纸 (请参见第 77 页上的“整理器中卡纸”)。
打印机内部卡纸	机器内卡纸。	清除卡纸 (请参见第 73 页上的“在机器内部”)。
分离器内部卡纸	邮箱区域中卡纸。	清除卡纸 (请参见第 79 页上的“在多纸盒邮箱中卡纸”)。
邮箱纸盒 [号] 已满	邮箱堆栈中的纸张太多。	取出已打印的纸张。
作业分离器门打开	邮箱门未关	将邮箱门关好。
未供应墨粉	机器无法检测墨粉盒。	重新安装墨粉盒两到三次, 或检查成像装置的纸盒衬纸是否取出。 请参见快速安装指南。
出纸槽已满	出纸盘中的纸张太多。	取出已打印的纸张。
[纸盘类型] 中纸张用完	纸盘中无纸。	在纸盘中装入纸张 (第 44 页上的“将纸装入纸盘”)。
[纸盘类型] 中卡纸	在纸盘区域中卡纸。	清除卡纸 (请参见第 71 页上的“纸盘 1 中”第 72 页上的“选装纸盘 2 中”、第 73 页上的“在可选大容量进纸器中”)。
MP 纸盘中出现卡纸	在纸盘区域中卡纸。	清除卡纸 (请参见第 73 页上的“在多功能纸盘中”)。
准备 IMG 装置	成像装置中残留少量墨粉。成像装置即将达到预计寿命。	请准备新成像装置以备更换。
准备新的墨粉盒	墨粉盒中残留墨粉。墨粉盒中的墨粉预计将用完。	请准备新墨粉盒以备更换。可通过摇匀墨粉来暂时提高打印质量 (请参见第 70 页上的“摇匀墨粉”)。
后门打开	后门未关。	关闭后门。
更换定影装置	定影装置使用寿命结束。	当定影装置损坏后将会出现该消息。用新的定影器组件更换。请拨打服务电话。
更换成像装置	<p>指示的成像装置几乎已达到其预计的墨盒寿命。打印机可能会停止打印。</p> <p> 墨盒预计寿命是指墨粉盒的预期或预计寿命, 根据 ISO/IEC 19752 设计, 表示打印输出的平均能力。打印页数可能会受图像区域的百分比、操作环境、打印间隔、介质类型和介质尺寸影响。即使红色 LED 亮起且打印机停止打印, 墨盒中仍可能残留少量墨粉。</p>	<ul style="list-style-type: none"> 显示此消息时, 请更换成像装置以获得最佳打印质量。如果在显示此消息后仍不更换成像装置, 则会导致打印质量问题。(请参见第 93 页上的“更换成像装置”)。  Samsung 推荐不要使用非原装 Samsung 墨粉盒, 例如重新装填或改装的墨粉盒。Samsung 不能保证非原装 Samsung 墨粉盒的质量。机器保修不包括由于使用非原装 Samsung 墨粉盒而需要的服务或维修。 如果打印机停止打印, 请更换成像装置 (请参见第 93 页上的“更换成像装置”)。

信息	含义	建议的解决方法
更换新的墨粉	<p>指示的墨粉盒几乎已达到其预计的墨盒寿命。打印机可能会停止打印。</p> <p> 墨盒预计寿命是指墨粉盒的预期或预计寿命，根据 ISO/IEC 19752 设计，表示打印输出的平均能力。打印页数可能会受图像区域的百分比、操作环境、打印间隔、介质类型和介质尺寸影响。即使红色 LED 亮起且打印机停止打印，墨盒中仍可能残留少量墨粉。</p>	<ul style="list-style-type: none"> 您可以选择控制面板上显示的停止或继续。如果选择停止，则打印机将停止打印，并且如果您不更换墨盒，则无法继续打印。如果选择继续，则打印机会保持继续打印，但无法保证打印质量。 显示此消息时，请更换墨粉盒以获得最佳打印质量。如果在显示此消息后仍不更换墨粉盒，则会导致打印质量问题。（请参见第 92 页上的“更换墨粉盒”）。  Samsung 推荐不要使用非原装 Samsung 墨粉盒，例如重新装填或改装的墨粉盒。Samsung 不能保证非原装 Samsung 墨粉盒的质量。机器保修不包括由于使用非原装 Samsung 墨粉盒而需要的服务或维修。 如果打印机停止打印，请更换墨粉盒（请参见第 92 页上的“更换墨粉盒”）。
摇晃墨粉盒。	墨粉未均匀分布。	请重新摇匀墨粉（请参见第 70 页上的“摇匀墨粉”）。
订书针用尽	装订盒已空。	更换装订盒（请参阅第 100 页上的“更换装订盒”）。
订书针不足	装订盒不足。	请准备新的装订盒
墨粉不兼容	安装的墨粉盒不适用于您的机器。	安装适用于本机的 Samsung 原装墨粉盒。
未安装黑色墨粉	未安装墨粉盒或未正确连接墨粉盒中的 CRUM（用户可更换单元监视器）。	重新安装墨粉盒两次或三次。如果问题仍然存在，则将检测不到墨粉盒。请拨打服务电话。
[纸盘类型] 盒拉出	纸盘未正确插好。	关闭纸盘。
废墨粉已满	废粉瓶已满。	请更换废粉瓶。

解决其他问题

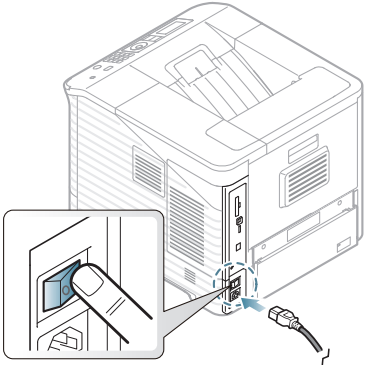

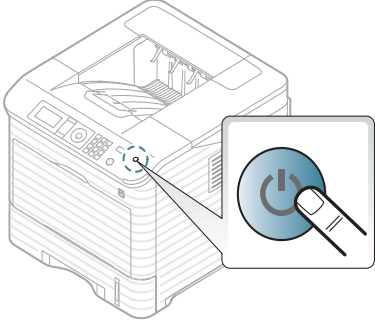
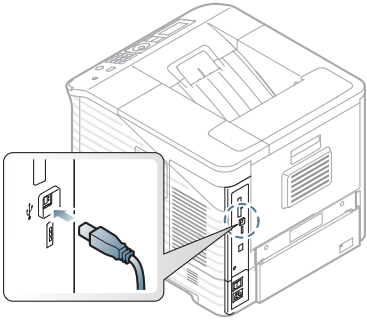
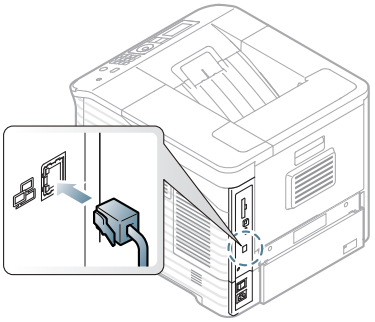
下表列出了可能出现的一些情况以及建议的解决方法。请按建议的解决方法操作，直到问题得到解决。如果问题仍然存在，请拨打服务电话。

其他问题包括：

- 请参见第 83 页上的“电源问题”。
- 请参见第 84 页上的“进纸问题”。
- 请参见第 85 页上的“打印问题”。
- 请参见第 87 页上的“打印质量问题”。
- 请参见第 89 页上的“常见 PostScript 问题”。
- 请参见第 89 页上的“常见 Windows 问题”。
- 请参见第 90 页上的“常见 Linux 问题”。
- 请参见第 90 页上的“常见 Macintosh 问题”。

电源问题

 单击此链接打开有关电源问题的动画。

状况	建议的解决方法
机器未通电； 或计算机和机器间的 打印机连接线缆 未正确连接。	<ul style="list-style-type: none">• 插入电源线，然后按电源开关打开机器。  <p>或按控制面板上的  (电源)。</p>  <ul style="list-style-type: none">• 断开机器打印机线缆连接，然后重新连接。<ul style="list-style-type: none">- 对于本地 USB  <ul style="list-style-type: none">- 对于网络打印 

进纸问题

状况	建议的解决方法
打印过程中出现卡纸。	清除卡纸（请参见第 71 页上的“清除卡纸”）。
纸张粘连在一起。	<ul style="list-style-type: none">• 检查纸盘的最大纸张容量（请参见第 103 页上的“打印介质规格”）。• 确保使用的纸张类型正确（请参见第 103 页上的“打印介质规格”）。• 将纸张从纸盘中取出，然后弯折或呈扇形散开。• 潮湿的条件可能导致某些纸张粘连，请安装新的一批纸张。
不得送入多张纸。	纸盘中可能叠放有不同类型的纸张。请只装入同一类型、大小和重量的纸张。
机器不进纸。	<ul style="list-style-type: none">• 清除机器内的所有障碍物。• 未正确装纸。从纸盘中取出纸张，然后按正确方法将其重新装入。• 纸盘中的纸张过多。从纸盘中取出多余的纸张。• 纸张过厚。仅使用符合打印机所要求规格的纸张（请参见第 103 页上的“打印介质规格”）。• 如果无法将原件送入机器中，则表明可能需要更换进纸器橡胶垫。请与服务代表联系。
不断地卡纸。	<ul style="list-style-type: none">• 纸盘中的纸张过多。从纸盘中取出多余的纸张。如果要在特殊介质上打印，请使用多用途纸盘。• 使用了错误的纸张类型。仅使用符合打印机所要求规格的纸张（请参见第 103 页上的“打印介质规格”）。• 机器内可能有碎屑。打开前门，清除任何碎屑。• 如果无法将原件送入机器中，则表明可能需要更换进纸器橡胶垫。请与服务代表联系。
信封歪斜或不能正确进纸。	确保纸张导板紧贴信封两侧。

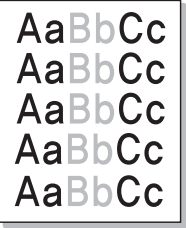
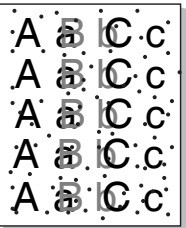
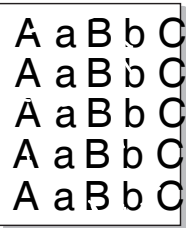
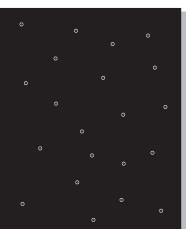
打印问题

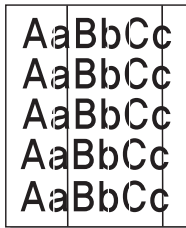
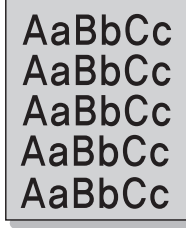
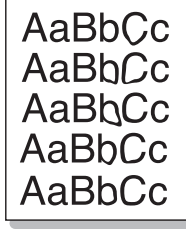
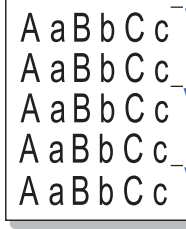
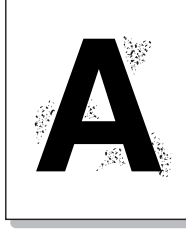
状况	可能的原因	建议的解决方法
机器不能打印。	机器未通电。	检查电源线连接。检查电源开关和电源。
	不是从可用的打印机列表选择机器。	从您打印的应用程序中的可用打印机下拉列表选择此打印机“名称”
	检查机器是否出现以下情况： <ul style="list-style-type: none"> 前门未关。关闭前门。 卡纸。清除卡纸（请参见第 71 页上的“清除卡纸”）。 未装纸。装入纸张（参见第 44 页上的“将纸装入纸盘”）。 未安装墨粉盒。安装墨粉盒。 如果出现系统故障，请联系服务代表。	
	计算机和机器间的打印机连接线缆未正确连接。	断开机器打印机线缆连接，然后重新连接。
	计算机和机器间的打印机连接线缆有问题。	如有可能，将打印机线缆连接到另一台正常工作的计算机上，然后进行打印作业。也可尝试使用其他机器打印机电缆。
	端口设置错误。	检查 Windows 打印机设置，确保打印作业发送到正确的端口。如果计算机有多个端口，请确认机器连接到正确的端口。
	机器可能配置不正确。	检查 打印首选项 确保所有打印设置均正确无误（请参见第 49 页上的“打开打印首选项”）。
	打印机驱动程序可能安装不正确。	修复打印机软件（请参见第 30 页上的“安装本地连接的打印机驱动程序”）。
机器出现故障。	检查控制面板上的显示信息，查看机器是否提示系统故障。请与服务代表联系。	
	文档太大，计算机没有足够的硬盘空间可供访问该打印作业。	请留出更多硬盘空间，然后再次打印该文档。
机器从错误的纸张来源选择了打印材料。	在 打印首选项 中选择的纸张选项可能不正确。	对于许多应用程序而言，纸张来源选项位于 打印首选项 中的 纸张 选项卡下方。选择正确的纸张来源。请参见打印机驱动程序帮助屏幕（请参见第 49 页上的“打开打印首选项”）。
打印作业极为缓慢。	作业可能过于复杂。	降低页面的复杂程度，或尝试调整打印质量设置。
页面的一半为空白。	页面方向设置可能错误。	在应用程序中更改页面方向。请参见打印机驱动程序的帮助屏幕。
	纸张大小与纸张大小设置不一致。	请确保打印机驱动程序设置中的纸张大小与纸盘中的纸张匹配。或者确保打印机驱动程序设置中的纸张大小与使用的软件应用程序设置中的纸张选择匹配。
机器可以打印，但出现了文本错误，乱码或不完整情况。	机器线缆松动或有故障。	断开机器打印机线缆连接，然后重新连接。尝试打印一份曾经成功打印过的作业。如果可以，将打印机线缆与机器连接到另一台运行有效的计算机上，确保安装打印驱动程序，然后尝试打印作业。最后，尝试新的机器打印机电缆。
	选择的是错误的打印机驱动程序。	检查应用程序的打印机选择菜单，确保选择了您的机器。
	软件应用程序存在故障。	尝试从另一个应用程序打印作业。
	操作系统存在故障。	退出 Windows，然后重新启动计算机。关闭机器电源，然后再次重新打开。
	如果您处于 DOS 环境当中，则可能是机器的字体设置不正确。	更改语言设置（请参见第 40 页上的“更改显示语言”）。
	打印机驱动程序损坏。	重新安装打印机驱动程序。

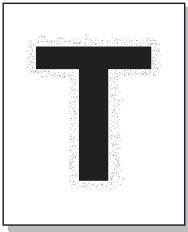
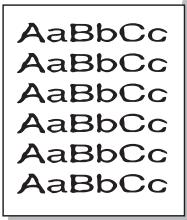
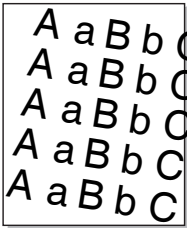
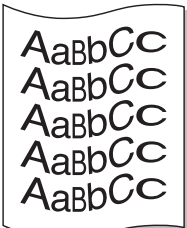
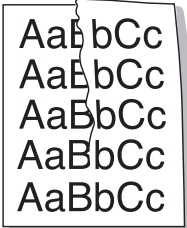
状况	可能的原因	建议的解决方法
打印页面，但全部为空白。	墨粉盒有问题或墨粉已用完。	如果需要，请重新摇匀墨粉。如果需要，更换墨粉盒。
	文件中可能有空白页。	检查文件，确保文件中没有空白页。
	某些零件（如控制器或控制板）可能存在故障。	请与服务代表联系。
机器无法正确打印 PDF 文件，遗漏了图片、文字或示意图的某些部分。	PDF 文件与 Acrobat 产品不兼容。	将 PDF 文件作为图像打印会使文件被打印。启动 Acrobat 打印选项中的 Print As Image 。
照片的打印质量欠佳、图像不清楚。	照片的分辨率太低。	请减小照片尺寸。如果在软件应用程序中增大照片尺寸，分辨率将会降低。
打印前机器出纸盘附近会散发出蒸汽。	使用潮湿的纸张会导致打印时产生蒸汽。	这并不是故障。请继续打印。
该机器不能打印特殊尺寸的纸张，例如：账单纸。	纸张大小与纸张大小设置不符。	在 打印首选项 中的 纸张 选项卡中设置正确的大小（请参见第 49 页上的“打开打印首选项”）。

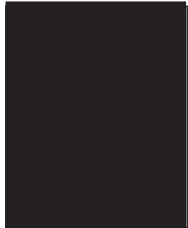
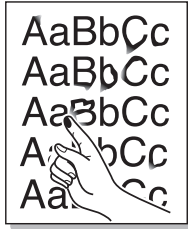
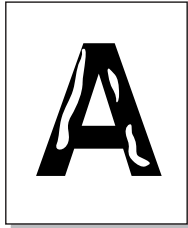
打印质量问题

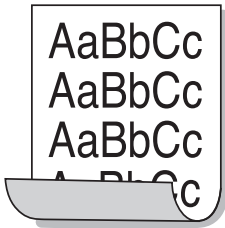
如果机器内部变脏或装纸不当，则可能会降低打印质量。请参见下表解决问题。

状况	建议的解决方法
<p>打印件颜色浅或褪色</p> 	<ul style="list-style-type: none"> 如果页面上出现白色竖条或褪色区，则表示墨粉量不足，或成像装置发生磨损。可以暂时延长墨粉盒的使用寿命（参见第 70 页上的“摇匀墨粉”）。如果仍不能提高打印质量，请安装新的墨粉盒或成像装置。 纸张可能不符合规格：例如，纸张可能过于潮湿或粗糙（请参见第 103 页上的“打印介质规格”）。 如果整个页面的颜色都很浅，则说明打印分辨率的设置过低或启用了“省墨”模式。请调整打印分辨率并关闭“省墨”模式。请参见打印机驱动程序的帮助屏幕。 出现褪色和污迹说明成像装置需要清洁（请参见第 68 页上的“清洁内部”）。 打印机内 LSU 部件的表面可能较脏（参见第 68 页上的“清洁内部”）。
<p>墨粉斑点</p> 	<ul style="list-style-type: none"> 纸张可能不符合规格：例如，纸张可能过于潮湿或粗糙（请参见第 103 页上的“打印介质规格”）。 传墨辊可能较脏。清洁打印机内部。请与服务代表联系。 送纸路径可能需要清洁。请与服务代表联系。
<p>褪字</p> 	<p>如果页面上偶尔出现褪色区（通常为圆形）：</p> <ul style="list-style-type: none"> 单张纸可能有问题。请尝试重新打印作业。 纸张湿度不均匀或纸的表面有湿斑。请尝试使用其他品牌的纸张（参见第 103 页上的“打印介质规格”）。 这批纸张有质量问题。造纸工艺会导致某些区域不吸墨。请尝试使用一种不同品牌的纸张。 更改打印机选项，然后再试。转至打印首选项，单击纸张选项卡，然后将类型设置为厚纸（请参见第 49 页上的“打开打印首选项”）。 如果这些步骤仍不能解决问题，请与服务代表联系。
<p>白点</p> 	<p>如果页面上出现白点：</p> <ul style="list-style-type: none"> 纸张过于粗糙且纸张上的大量灰尘落至机器内部设备，因而传墨辊可能较脏。清洁打印机内部（参见第 68 页上的“清洁内部”）。 送纸路径可能需要清洁（请参见第 68 页上的“清洁内部”）。

状况	建议的解决方法
<p>竖条</p> 	<p>如果页面上出现黑色竖条：</p> <ul style="list-style-type: none"> 机器内的成像装置表面（磁鼓部分）可能刮损。拆除成像装置并安装一个新成像装置（请参见第 93 页上的“更换成像装置”）。 <p>如果页面上出现白色竖条：</p> <ul style="list-style-type: none"> 打印机内 LSU 部件的表面可能较脏（参见第 68 页上的“清洁内部”）。
<p>彩色或黑色背景</p> 	<p>如果背景渲染程度不足：</p> <ul style="list-style-type: none"> 换用一种较轻的纸张（参见第 103 页上的“打印介质规格”）。 检查环境条件：过于干燥或潮湿（相对湿度超过 80%）的条件会增加背景渲染程度。 拆除旧成像装置并安装一个新成像装置（请参见第 93 页上的“更换成像装置”）。如果问题仍然存在，请联系服务代表。
<p>墨粉拖尾</p> 	<p>如果页面上出现墨粉拖尾情况：</p> <ul style="list-style-type: none"> 清洁打印机内部（参见第 68 页上的“清洁内部”）。 检查纸张类型和质量（请参见第 103 页上的“打印介质规格”）。 拆除成像装置并安装一个新成像装置（请参见第 93 页上的“更换成像装置”）。
<p>反复出现垂直瑕疵</p> 	<p>如果打印面上重复出现间距均匀的印痕：</p> <ul style="list-style-type: none"> 成像装置可能受损。如果相同问题仍然出现，可取下该成像装置，然后安装一个新成像装置盒（请参见第 93 页上的“更换成像装置”）。 机器零件上可能沾有墨粉。如果缺陷出现在打印页背面，则再打印几张纸后问题可能会自行解决。 定影组件可能已损坏。请与服务代表联系。
<p>背景散射</p> 	<p>背景散射是因随机分布在打印页上的少量墨粉所产生的。</p> <ul style="list-style-type: none"> 纸张可能过于潮湿。尝试用新的一批纸张进行打印。不需要时请勿打开纸张的包装，以免纸张吸收空气中的湿气。 如果在信封上出现背景散射情况，请更改打印布局，以避免打印在背面重叠接缝区域内。在接缝上打印可导致问题出现。 如果整个打印页都出现了背景墨粉扩散现象，请通过您的软件应用程序或在打印首选项中调整打印分辨率（请参见第 49 页上的“打开打印首选项”）。

状况	建议的解决方法
默认颗粒围绕粗体字或图片 	墨粉可能没有正确附着到此类型的纸张。 <ul style="list-style-type: none"> 更改打印机选项，然后再试。 转至 打印首选项 ，单击 纸张 选项卡，然后将纸张类型设置为 再生纸 。
字符扭曲 	<ul style="list-style-type: none"> 如果字符扭曲且出现中空图像，可能是因为纸面过于光滑。试用另一种纸张（请参见第 103 页上的“打印介质规格”）。
页面歪斜 	<ul style="list-style-type: none"> 确保正确装入纸张。 检查纸张类型和质量（请参见第 103 页上的“打印介质规格”）。 确保导板顶靠纸叠不过紧或过松。
卷曲或波纹 	<ul style="list-style-type: none"> 确保正确装入纸张。 检查纸张类型和质量。高温和高湿都会导致纸张卷曲（参见第 103 页上的“打印介质规格”）。 将纸盘内的纸摺翻转过来。此外，请尝试将纸张在纸盘中旋转 180°。
起皱或折叠 	<ul style="list-style-type: none"> 确保正确装入纸张。 检查纸张类型和质量（请参见第 103 页上的“打印介质规格”）。 将纸盘内的纸摺翻转过来。此外，请尝试将纸张在纸盘中旋转 180°。

状况	建议的解决方法
打印件背面不干净 	检查墨粉是否泄漏。清洁打印机内部（参见第 68 页上的“清洁内部”）。
页面纯色或全黑 	<ul style="list-style-type: none"> 成像装置可能没有正确安装。取出成像装置并重新插入。 成像装置可能有问题。拆除成像装置并安装一个新成像装置（请参见第 93 页上的“更换成像装置”）。 机器可能需要维修。请与服务代表联系。
墨粉晕开 	<ul style="list-style-type: none"> 清洁打印机内部（参见第 68 页上的“清洁内部”）。 检查纸张类型和质量（请参见第 103 页上的“打印介质规格”）。 拆除成像装置并安装一个新成像装置（请参见第 93 页上的“更换成像装置”）。 如果问题仍然存在，则打印机可能需要维修。请与服务代表联系。
字符脱墨 	字符脱墨是指应该为纯黑的字符部分内出现白色区域： <ul style="list-style-type: none"> 可能打印在纸张的非打印面上。请取出纸张，并将其翻转。 纸张可能不符合纸张规格（请参见第 103 页上的“打印介质规格”）。
水平条纹 	如果出现水平排列的黑色条纹、白色条纹或污点： <ul style="list-style-type: none"> 成像装置可能没有正确安装。取出成像装置并重新插入。 成像装置可能有问题。拆除成像装置并安装一个新成像装置（请参见第 93 页上的“更换成像装置”）。 机器在打印或复印过程中可能轻微震动。机器不存在问题。尝试再次打印。 如果问题仍然存在，则打印机可能需要维修。请与服务代表联系。

状况	建议的解决方法
<p>卷曲</p> 	<p>如果打印出来的纸张卷曲或纸张无法进入机器：</p> <ul style="list-style-type: none"> 将纸盘内的纸擦翻转过来。此外，请尝试将纸张在纸盘中旋转 180°。 更改打印机选项，然后再试。转至打印首选项，单击纸张选项卡，然后将类型设置为薄纸（参见第 49 页上的“打开打印首选项”）。
<p>连续在几张纸上反复出现未知图像，或是出现墨粉松散，打印颜色过浅或污渍现象。</p>	<p>您的打印机可能在 1,000 米或以上的海拔高度使用。高海拔可能会影响打印质量，如：墨粉松散或图像色浅。更改为打印机的正确海拔设置（请参见第 40 页上的“海拔调整”）。</p>


常见 PostScript 问题

下列情况与 PS 语言相关，可能会在使用多种打印机语言时出现。

问题	可能的原因	解决方法
无法打印 PostScript 文件。	PostScript 驱动程序可能安装不正确。	<ul style="list-style-type: none"> 安装 PostScript 驱动程序（请参见第 30 页上的“安装本地连接的打印机驱动程序”）。 打印配置页并验证是否存在用于打印的 PS 版本。 重新安装 PS 驱动程序。如果问题仍然存在，请联系服务代表。
打印“限制检验错误”报告。	打印作业过于复杂。	您可能需要降低页面的复杂性或者安装更多内存（请参见第 96 页上的“安装内存模块”）。
打印一张 PostScript 错误页。	打印作业可能不属于 PostScript 类型。	确保打印作业属于 PostScript 类型。检查软件应用程序是否需要设置将要发送至机器的 PostScript 页眉文件。
在驱动程序中没有选择选装纸盘。	尚未对打印机驱动程序进行配置，使其识别选装纸盘。	打开 PostScript 驱动程序属性，选择 设备选项 选项卡，然后设置纸盘选项。
当在 Macintosh 中使用 Acrobat Reader 6.0 或更高版本打印文档时，打印颜色不正确。	打印机驱动程序中的分辨率设置可能和 Acrobat Reader 中的分辨率设置不匹配。	确保您打印机驱动程序中的分辨率设置与 Acrobat Reader 中的分辨率设置匹配。

常见 Windows 问题


状况	建议的解决方法
“文件正在使用”信息在安装时出现。	退出所有软件应用程序。从打印机启动组中删除所有软件，然后重新启动 Windows。重新安装打印机驱动程序。
“一般保护故障”、“异常 OE”、“Spool 32”或“非法操作”消息出现。	关闭所有其他应用程序，重新启动 Windows，然后重新打印。
出现“无法打印”、“发生打印机超时错误”等消息。	打印时可能出现这些信息。仅需等待直至机器完成打印。如果在待机模式下或打印完成后出现此信息，请检查连接情况以及 / 或查看是否出现错误。

 有关 Windows 错误消息的详细信息，请参阅您计算机随附的 Microsoft Windows 用户指南。


常见 Linux 问题


状况	建议的解决方法
机器不能打印。	<ul style="list-style-type: none"> 检查系统中是否安装了打印机驱动程序。打开 Unified Driver Configurator，然后切换到 Printers configuration 窗口中的 Printers 选项卡查看可用机器的列表。确保机器显示在列表中。如果未在列表中，请打开 Add new printer wizard 设置您的设备。 检查机器是否已启动。打开 Printers configuration，并在打印机列表中选择您的机器。查看 Selected printer 窗格中的说明。如果状态包含 Stopped 字符串，请按 Start 按钮。之后，机器将恢复正常运行。当打印过程中出现某些问题时，可激活“已停止”状态。例如，如果端口被扫描应用程序占用，则可试用这种方法打印文档。 确保端口未被占用。由于机器的功能组件（打印机与扫描仪）共用相同 I/O 接口（端口），因此不同用户应用程序可以同时访问相同端口。为避免可能的冲突，每次只允许其中一个对设备进行控制。其他用户会收到“设备忙”的应答。应打开端口配置，然后选择分配给机器的端口。在 Selected port 窗格中，您可查看该端口是否已被其他应用程序占用。在这种情况下，您应等待当前作业完成，或者按 Release port 按钮（如果您能确定当前应用程序运行不正常）。 检查您的应用程序是否有特殊打印选项（如：“-oraw”）。如果在命令行参数中指定有“-oraw”，则需要将其删除方可正常打印。对于 Gimp front-end，请选择“print”->“Setup printer”，然后在命令项中编辑命令行参数。 随 SuSE Linux 9.2（cups-1.1.21）一同发行的 CUPS（Common UNIX Printing System）版本存在 ipp（Internet 打印协议）打印问题。请使用套接字打印替代 ipp，或者安装更高版本的 CUPS（cups-1.1.22 或更高版本）。
有些彩色图像打印出来都是黑色的。	<p>这是 Ghostscript（直到 GNU Ghostscript 7.05 版）中的已知错误，其原因是文档的基本颜色空间是编有索引的颜色空间，它是通过 CIE 颜色空间转换而来的。由于 Postscript 将 CIE 颜色空间用于颜色匹配系统，因此您应将系统上的 Ghostscript 升级为至少 GNU Ghostscript 7.06 或更高版本。您可以在 www.ghostscript.com 上找到最新的 Ghostscript 版本。</p>

状况	建议的解决方法
有些彩色图像的输出结果严重失真。	<p>这是 Ghostscript（GNU Ghostscript 7.xx 版以前的版本）中的已知错误，其中文档的基本颜色空间是编有索引的 RGB 颜色空间，通过 CIE 颜色空间转换。由于 Postscript 将 CIE 颜色空间用于颜色匹配系统，因此您应将系统上的 Ghostscript 升级为 GNU Ghostscript 8.xx 或更高版本。您可以在 www.ghostscript.com 上找到最新的 Ghostscript 版本。</p>
机器无法打印整页内容，只能输出半张页面。	<p>这是在 Ghostscript 8.51 或更早版本以及 64 位 Linux 操作系统上使用彩色打印机时出现的已知问题。此问题已作为在 Ghostscript Bug 688252 报告至 bugs.ghostscript.com。此问题在 AFPL Ghostscript 8.52 或更高版本上得到解决。从 http://sourceforge.net/projects/gho 下载最新版本的 AFPL Ghostscript</p>
打印文档时，遇到“Cannot open port device file”错误。	<p>请避免在进行打印作业时更改打印作业参数（如通过 LPR GUI）。只要打印选项发生更改，则已知版本的 CUPS（通用 UNIX 打印系统）服务器就会中止打印作业，然后尝试从头重新开始打印作业。由于在打印过程中 Unified Linux Driver 将端口锁定，而驱动程序的突然中止会保持端口处于锁定状态，从而不能用于随后的打印作业。如果出现这种情况，请尝试在 Port configuration 窗口中选择 Release port 释放端口。</p>

 有关 Linux 错误消息的详细信息，请参阅您计算机随附的 Linux 用户指南。

常见 Macintosh 问题

状况	建议的解决方法
机器无法正确打印 PDF 文件，遗漏了图片、文字或示意图的某些部分。	<p>将 PDF 文件作为图像打印会使文件被打印。启动 Acrobat 打印选项中的 Print As Image。</p> <p> 将 PDF 文件作为图像打印时将需要较长的时间。</p>
文档打印后，打印作业没有从 Mac OS X 10.3.2 的缓冲程序中消失。	<p>将您的 Mac OS 更新为 Mac OS X 10.3.3 或更高版本。</p>
某些信纸在进行封面打印时无法正确显示。	<p>在进行封面打印时，Mac 操作系统无法创建字体。英文字母和数字在封面上显示正常。</p>
当在 Macintosh 中使用 Acrobat Reader 6.0 或更高版本打印文档时，打印颜色不正确。	<p>确保机器驱动程序中的分辨率设置与 Acrobat Reader 中的分辨率设置匹配。</p>

 有关 Macintosh 错误消息的详细信息，请参阅您计算机随附的 Macintosh 用户指南。

耗材与配件

本章介绍有关订购机器所适用耗材、配件和维护零件的信息。

- 购买方法
- 可用耗材
- 可用配件
- 维护零件
- 更换墨粉盒
- 更换成像装置
- 安装配件时的注意事项

 不同国家/地区的可用配件不同。请联系销售代表获取可用配件列表。

购买方法

如想订购原装 Samsung 耗材，附件与维护零件，请联系打印机购买地的当地 Samsung 经销商或授权零售商。还可访问 www.samsung.com/supplies，选择所在的国家/地区以获得有关服务咨询信息。


可用耗材


当耗材使用寿命结束时，您可以为您的机器订购以下类型的耗材：

类型	平均打印量 ^a	零件名称
标准容量墨粉盒	约 10,000 页	MLT-D309S
大容量墨粉盒	约 30,000 页	MLT-D309L
成像装置	约 80,000 页	MLT-R309

a. 额定打印量值符合 ISO/IEC 19752 标准。

有关更换墨粉盒的详细信息，请参见第 92 页上的“更换墨粉盒”页。



 根据选项，图像区域的百分比，所使用的作业模式，墨粉盒的使用寿命可能不同。

 您必须在购买机器所在的国家/地区内购买墨粉盒等耗材。否则，耗材会与您的机器不兼容，因为系统配置因国家/地区而异。

- 在打印机属性中激活添加的配件
- 安装无线网卡
- 升级内存模块
- 安装硬盘
- 使用可选内存或硬盘驱动器进行打印
- 更换装订盒

可用配件

您可以购买并安装配件提高机器的性能和容量。

配件	功能	零件名称
内存模块	扩充机器的内存容量（512 MB）。	ML-MEM170
选装纸盘	如果经常遇到缺纸问题，可以再安装一个纸盘。您可以在不同大小、不同类型的打印材料上打印文档。	<ul style="list-style-type: none">• ML-5510 6510 Series: ML-S6510A• ML-5512 6512 Series: ML-S6512A
大容量进纸器 (HCF)	如果经常遇到缺纸问题，可以安装大容量纸盘。  使用可选的高容量进纸器时，必须根据与可选的高容量进纸器一起提供的高容量进纸器安装指南中显示的那样安装支脚。否则，机器会跌落并损坏，导致人员受伤。	<ul style="list-style-type: none">• ML-5510 6510 Series: ML-H6510A• ML-5512 6512 Series: ML-H6512A
多纸盒邮箱	您可在 4 种不同的集纸器中堆叠打印件。	ML-MBT65
整理器（集纸器和装订器）	您可以分类和装订打印件。  需要安装 HDD 以使用打印机驱动程序中的装订器相关选项。	ML-OCT65
双面打印单元	允许您在纸张的双面打印。	ML-U5510A
硬盘驱动器 (HDD)	允许您提高打印机的容量并以各种方式打印。	ML-HDK470
IEEE 802.11 b/g/n 无线局域网 ^a	可使您将打印机与无线网络连接。	ML-NWA65L

配件	功能	零件名称
矮支架	<p>您可使用带轮子的支架轻松地移动机器。</p> <p>! 当使用选装支架时，必须按照与选装支架一同提供的支架安装指南中所示安装支脚。否则，机器会跌落并损坏，导致人员受伤。</p>	ML-DSK65S
IEEE 1284 并口	<p>使您可使用不同的接口。</p> <p>!</p> <ul style="list-style-type: none"> 当安装带有 IEEE 1284 并口的打印机驱动程序时，无法找到机器。在安装打印机驱动程序后，只有基本打印功能可用。 如果想要检查机器的状态或进行设置，请用 USB 电缆或通过联网将机器连接到计算机。 如果使用并口，则无法使用 USB 电缆。 	ML-PAR100
装订盒	使您可装订打印件。	SCX-STP000
维护套件	由维护零件组成。	ML-PMK65K

a. 根据您所在国家或地区的不同，可能会购买不到无线局域网卡。请与向您出售机器的本地 Samsung 经销商或零售商联系。

维护零件

如想购买维护零件，请联系您购买机器的经销商。

只能售予您机器的授权服务供应商、经销商或零售商更换维护零件。保修范围不包括更换达到平均打印量的维护零件。

为避免零件磨损而导致打印质量和进纸问题，请定期更换维护零件（参见下表）。此举的目的是为了使打印机始终维持在最佳工作状态。对于下列维护零件，应该在达到使用寿命时进行更换。

零件	平均打印量 ^a
定影器单元	约 150,000 页
TR 组件	约 100,000 页
T 纸盘 1 延迟轮	约 100,000 页
搓纸 / 前进轮	约 200,000 页

a. 打印速度受所用操作系统、计算性能、应用软件、连接方式、介质类型、介质大小和作业复杂度影响。

更换墨粉盒

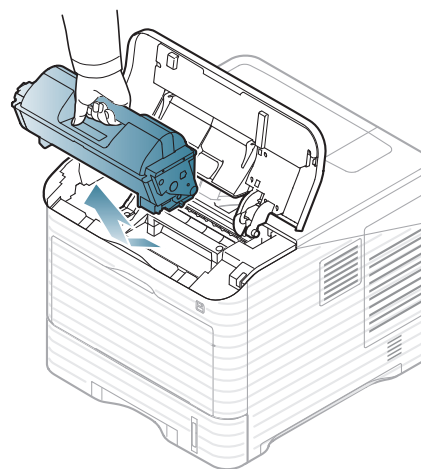
! 单击此链接可打开有关更换墨粉盒的动画。

墨粉盒即将达到其预计的墨粉盒寿命时：

- Smart Panel 程序窗口出现在计算机屏幕上，通知您墨粉盒需要更换。
- LCD 显示一个消息，通知您墨粉盒需要更换。
- 机器停止打印。

这时需要更换墨粉盒。检查机器所用的墨粉盒类型（参见第 91 页上的“可用耗材”）。

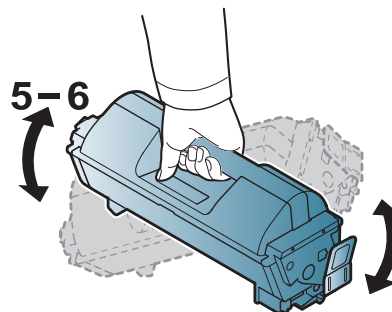
1. 打开顶盖，取出墨粉盒。



2. 从包装袋中取出新墨粉盒。

! 请勿用刀子或剪子等锋利的物体来打开墨粉盒包装。这些器具可能会划伤墨粉盒的感光鼓。

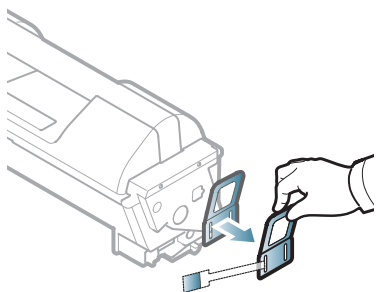
3. 彻底摇匀墨粉盒 5 至 6 次，使墨粉盒中的墨粉均匀分布。



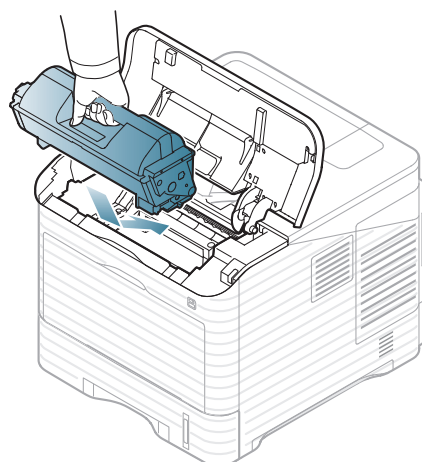
彻底摇匀墨粉盒，可以确保墨粉盒达到最大打印量。妥善保存运输时使用的包装盒和塑料袋。

! 如果不慎将墨粉沾到衣物上，请用干布擦拭并用冷水清洗。热水会使墨粉渗入到衣服纤维中。

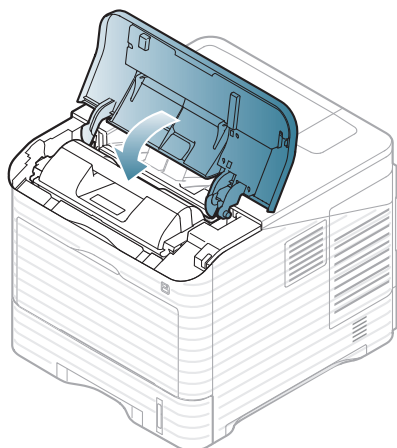
4. 撕去保护封条。




5. 握住墨粉盒上的手柄，将其慢慢插入机器的开口中。 墨粉盒侧面的垫片和机器内部对应的凹槽会引导墨粉盒进入正确位置，直到完全锁定到位。



6. 关上顶盖。确保关紧机盖。



更换成像装置

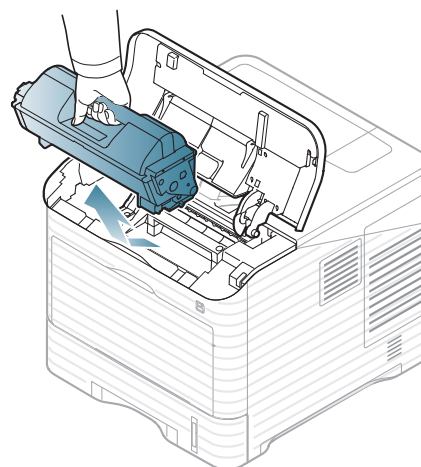
 单击此链接可打开有关更换成像装置的动画。

成像装置到达其预计寿命时：

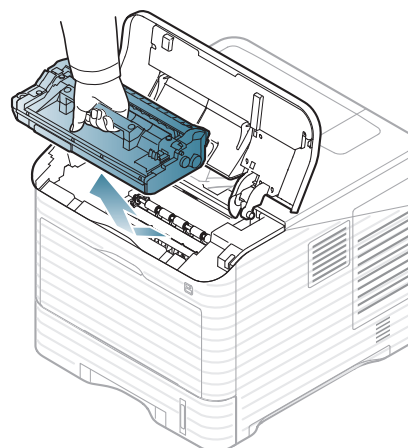
- Smart Panel 程序窗口出现在计算机屏幕上，通知您成像装置需要更换。
- LCD 显示一个消息，通知您成像装置需要更换。
- 机器停止打印。

这时需要更换成像装置。检查机器所用的成像装置类型（参见第 91 页上的“可用耗材”）。

1. 打开顶盖，取出墨粉盒。



2. 拉出成像装置。

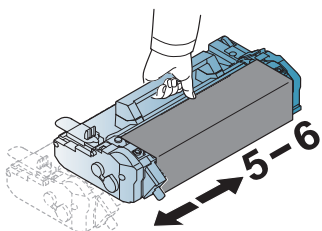


3. 从包装中取出新的成像装置。

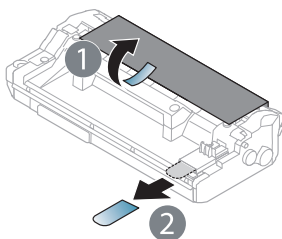


- 请勿用刀子或剪子等锋利的物体来打开墨粉盒包装。这些器具可能会划伤墨粉盒的感光鼓。
- 为防止造成损害，请勿长时间将成像装置暴露于阳光下。如果需要，请用纸将其遮盖。

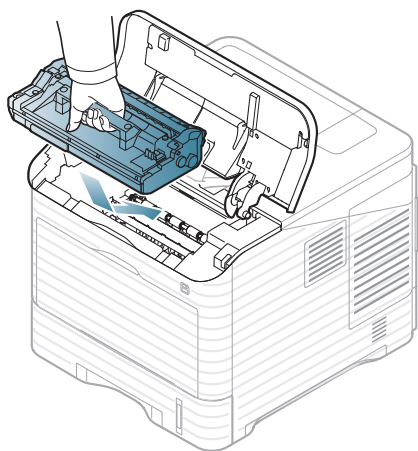
4. 充分摇动成像装置 5 到 6 次，使里面的墨粉均匀分布。



5. 撕去保护盖板和封条。




6. 握住成像装置上的手柄，将其慢慢插入机器的开口中。
成像装置侧面的垫片和机器内部对应的凹槽会引导成像装置进入正确位置，直到完全锁定到位。



- 请勿接触成像装置的绿色表面。
- 为防止造成损害，请勿长时间将成像装置暴露于阳光下。如果需要，请用纸将其遮盖。

7. 重新插入墨粉盒。
8. 关上顶盖。确保关紧机盖。

安装配件时的注意事项


- 断开电源线连接。
为避免发生电击，在安装或拆卸任何内部或外部配件时，请务必断开电源线连接。
 - 静电防电。
控制板和内部配件（网卡或内存模块）对静电十分敏感。在安装或拆卸任何内部配件之前，请先触摸金属类物体，例如插在接地电源插座上的任一设备的金属背板，以排放您身上的静电。如果在安装完成之前来回走动，请重复此过程再次放电。
 - 在 PS 驱动程序属性中激活添加的配件。
在安装选装纸盘等配件时，PS 驱动程序用户必须额外进行设置。转到 PS 打印机属性，然后将添加的配件设置为激活状态。
-  安装附件时，机器中的电池是一个维修组件，需要由授权的维修商更换。请勿擅自更换。
如果将电池更换为不正确类型，则会产生爆炸风险。

在打印机属性中激活添加的配件

安装添加的配件后，您需要在打印机驱动程序的打印机属性中将其选中才可以。

1. 安装驱动程序（请参见第 30 页上的“安装本地连接的打印机驱动程序”或第 36 页上的“安装连接网络的打印机驱动程序”）。
 2. 单击 Windows 开始菜单。
 3. 对于 Windows 2000 而言，选择 **设置 > 打印机**。
 - 对于 Windows XP/2003，选择 **打印机和传真**。
 - 对于 Windows 2008/Vista，选择 **控制面板 > 硬件和声音 > 打印机**。
 - 对于 Windows 7，选择 **控制面板 > 硬件和声音 > 设备和打印机**。
 - 对于 Windows Server 2008 R2，选择 **控制面板 > 硬件 > 设备和打印机**。
 4. 右键单击您的机器。
 5. 对于 Windows XP/2003/2008/Vista，按 **属性**。
 - 对于 PS 驱动程序，选择 PS 驱动程序，然后右键单击打开 **属性**。对于 Windows 7 和 Windows Server 2008 R2，从上下文菜单选择 **打印机属性**。
-  如果 **打印机属性** 项目具有 ► 标记，那么您可以选择与所选打印机连接的其他打印机驱动程序。
6. 在打印机驱动程序属性中，选择 **设备选项**。
 7. 在打印机驱动程序属性中，设置所需的选项。
 8. 单击 **确定**。

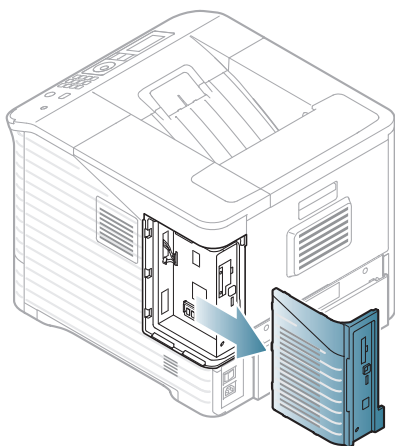
安装无线网卡

 根据您所在国家或地区的不同，可能会购买不到无线局域网卡。请与您购买打印机的本地 Samsung 经销商或零售商联系。

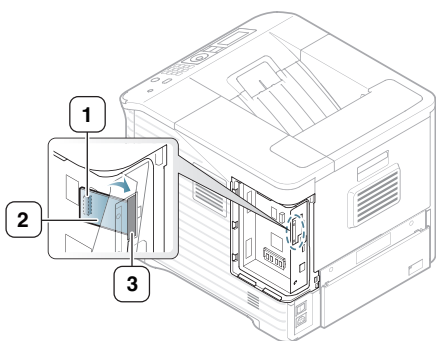
本打印机具有网络接口，允许您在网络中使用自己的机器。您还可以购买无线网卡，以便在无线网络环境中使用此机器（参见第 91 页上的“可用配件”）。

安装无线网卡

1. 关闭机器电源，并从机器上拔下所有线缆。
2. 抓住控制板盖，将其拆下。

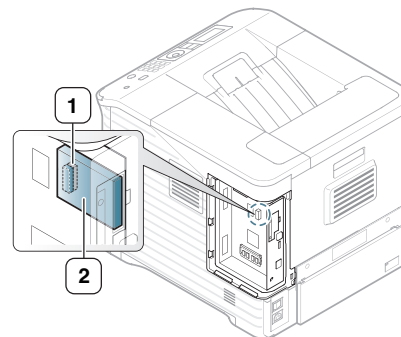


3. 从包装中取出新的无线网卡。
4. 将无线网卡放入卡导轨中 [项目 3 下面]，确保卡的接口侧朝向右方。



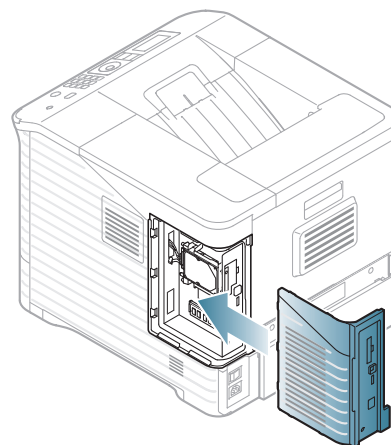
- 1 无线网卡接口
- 2 无线网卡
- 3 无线网卡导轨

5. 将卡右侧的无线网卡接口和控制板 [1] 上的接口对齐。将无线网卡 [2] 用力按入主接口 [1]，直到完全插入到位。




- 1 接口
- 2 无线网卡

6. 将控制板盖上的凹槽与打印机上的缺口对齐并进行滑动，盖好控制板盖。



7. 将所有线缆插回到机器上，然后打开机器。
8. 设置无线网络环境。

 有关在无线网络环境中配置和使用打印机的信息，请参照随无线网卡提供的无线网络安装指南。您也可以控制面板上配置网络参数；请参见下一栏。

配置打印机的无线网络

开始之前，需要了解无线网络的名称（SSID），如果经过加密，则还需要了解网络密钥。该信息设置于安装无线路由器（接入点）时。如果不了解无线网络，请咨询网络的设置人员。

要配置无线参数，您可以使用控制面板和。

使用控制面板

1. 按控制面板上的**菜单**。
2. 按上/下箭头突出显示**网路**，然后按**确定**。
3. 按上/下箭头突出显示**无线**，然后按**确定**。
4. 按上/下箭头突出显示**WLAN 设置**，然后按**确定**。
5. 按上/下箭头突出显示需要的设置选项，然后按**确定**。
 - **向导**：您打印机中的无线网卡将在区域内搜索无线网络，并显示结果（参见第 96 页上的“向导模式”）。
 - **自定义**：您可以根据自己的需要配置无线设置（参见第 96 页上的“自定义模式”）。

向导模式

1. 机器上的无线网卡在域内搜索无线网络，并显示结果。
2. 在**查找列表**中按左 / 右箭头选择您希望使用的网络，然后单击**确定**。您可以使用 SSID 选择网络。
3. 如果显示屏上的“WLAN 安全”中显示**无**时，请按**确定**保存您的选择，然后转到步骤 6。
如果您看到另一条信息，请转到下一步。
4. 根据您所选择网络，WLAN 安全加密类型将为 **WEP** 或 **WPA**。
 - 在 **WEP** 网络中，请按左 / 右箭头选择**开放系统**或**共享密钥**。
 - **开放系统**：不使用**验证**，根据数据安全需要，有可能使用**加密**，也有可能不使用。在选择**开放系统**之后，使用数字键盘输入 **WEP 密钥**。
 - **共享密钥**：使用了**验证**。具有正确 WEP 密钥的设备可以访问网络。在选择**共享密钥**之后，使用数字键盘输入 **WEP 密钥**。
 - 在 **WPA** 网络中，请使用数字键盘输入 **WPA Key**。密钥长度应当为 8 至 63 字符长。
5. 按**确定**。
6. 按**停止 / 清除**返回就绪模式。



- **SSID**: SSID（服务标识符）是标识无线网络的名称。试图连接至特定无线网络的接入点和无线设备必须使用相同的 SSID。SSID 区分大小写。
- **WEP**: WEP（有线等效加密）是一种防止非法访问无线网络的安全协议。WEP 使用 64 位或 128 位 WEP 加密密钥，对在无线网络上交换的每个数据包的数据部分进行加密。
- **WPA**: WPA 根据定期自动变更的密钥对用户授权和识别用户。WPA 还使用 TKIP（暂时密钥完整性协议）和 AES（高级加密标准）进行数据加密。

自定义模式

1. 当 **编辑 SSID** 出现在显示屏的顶部时，输入 SSID，即：识别无线网络名称。SSID 区分大小写，因此您需要认真输入。按**确定**。
2. 选择无线连接的类型。按左 / 右箭头选择您所需的**操作模式**方法，然后按**确定**。
 - **Ad-hoc**: 允许无线设备在对等环境中彼此直接进行通信。然后转到步骤 3。
 - **基础结构**: 允许无线设备通过接入点彼此进行通信。然后转到步骤 4。
3. 按左 / 右箭头选择您所需的**通道**方法，然后按**确定**。如果您选择的是**自动**，则机器上的无线网卡将自动调节通道。
4. 按左 / 右箭头选择您所需的 **WLAN 安全**方法，然后按**确定**。
 - **无**：当您的网络不要求验证无线设备身份加密数据时使用此模式。开放系统用于 IEEE 802.11 验证。
 - **静态 WEP**：此模式使用 IEEE 802.11 安全标准建议的 WEP（有线等效加密）算法。静态 WEP 安全模式要求提供正确的 WEP 密钥，用于数据加密、解密和 IEEE 802.11 验证时。在 **验证** 中按左 / 右箭头选择您需要的设置方法，然后按**确定**。
 - **开放系统**：不使用**验证**，根据数据安全需要，有可能使用**加密**，也有可能不使用。在选择**开放系统**之后，使用数字键盘输入 **WEP 密钥**，然后按**确定**。
 - **共享密钥**：使用了**验证**。具有正确 **WEP 密钥**的设备可以访问网络。在选择**共享密钥**之后，使用数字键盘输入 **WEP 密钥**，然后按**确定**。

- **WPA PSK** 或 **WPA2 PSK**: 您可以选择 **WPA PSK** 或 **WPA2 PSK** 根据 WPA 预共享密钥验证打印服务器。此验证使用在接入点及其每个客户端上手动配置的共享密钥（通常称为预共享密钥口令）。
 - a. 当 **WPA PSK** 或 **WPA2 PSK** 在显示屏的底行出现时，按**确定**。
 - b. 在**加密**中按上 / 下箭头选择 **TKIP** 或 **AES**，然后按**确定**。如果您选择的是 **WPA2 PSK**，请在**加密**中按左 / 右箭头选择 **AES** 或者 **TKIP+AES**，然后按**确定**。
 - c. 使用数字键盘输入 **WPA Key**，然后按**确定**。

5. 完成之后，按**停止 / 清除**返回就绪模式。如果您不了解您的网络环境，请咨询网络管理员。



断开网络线缆（标准或跨接式）连接。打印机然后将开始与网络进行无线通信。在点对点模式下，您可以同步使用无线 LAN 和有线 LAN。

现在，转到第 36 页上的“安装连接网络的打印机驱动程序”。

使用 SyncThru™ Web Service

有关在无线网络环境中配置和使用机器的信息，请参照随无线网卡提供的无线网络安装指南。您也可以在 SyncThru™ Web Service 上配置网络参数。

升级内存模块

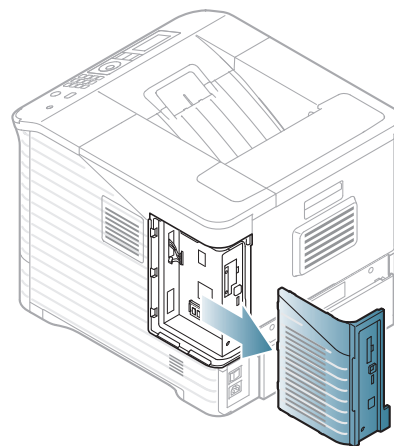
打印机支持 DIMM（Dual Inline Memory Module）。使用此内存模块插槽安装额外内存。

当您扩充内存容量时，可以将内存模块添加到闲置的内存插槽中（请参见第 91 页上的“可用配件”）。

我们建议仅使用的原装的 Samsung DIMM。如果确定您的机器故障是由第三方 DIMM 导致，则您的担保将失效。

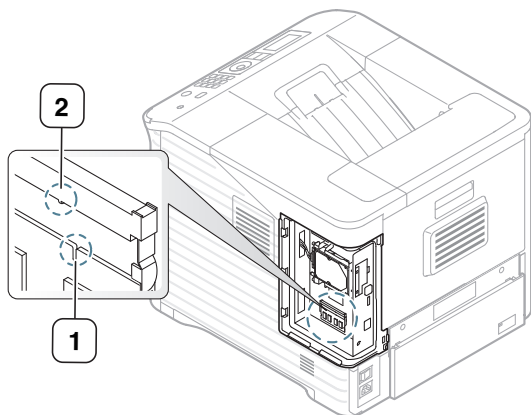
安装内存模块

1. 关闭机器电源，并从机器上拔下所有线缆。
2. 抓住控制板盖，将其拆下。

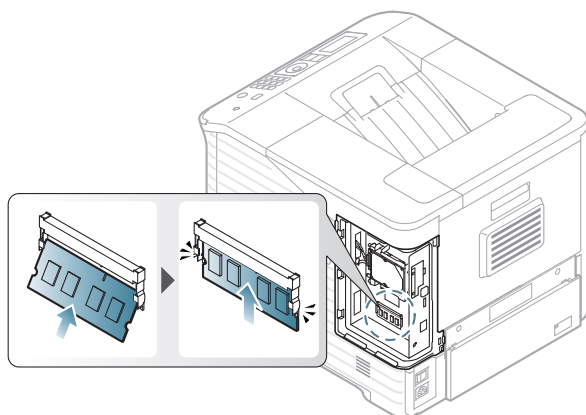


3. 从塑料袋中取出新的 DIMM。

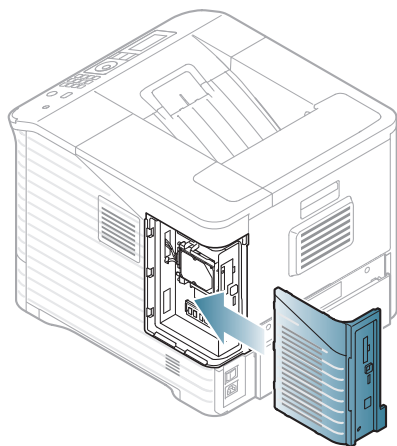
4. 找到 DIMM 插槽，将 DIMM 上的凹口与 DIMM 插槽上的凹槽对齐，握住 DIMM 的边缘。



5. 将 DIMM 插入机器，直至卡入到位。确保锁扣与 DIMM 两侧的缺口吻合。



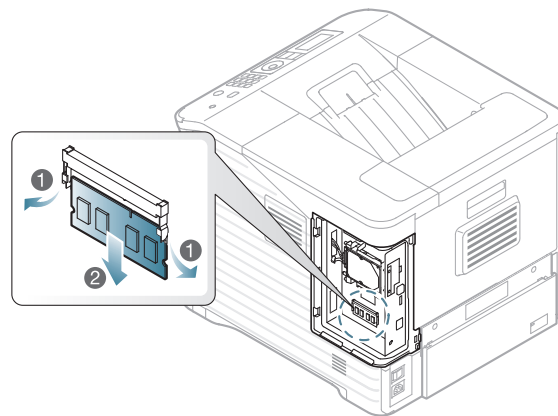
6. 将控制板盖上的凹槽与机器上的凹口对齐并进行滑动，盖好控制板盖。



7. 重新连接电源线和打印机电缆，打开本机电源。

卸下内存

将 DIMM 插槽两端的锁扣往外推，卸下 DIMM 并拉出 DIMM。



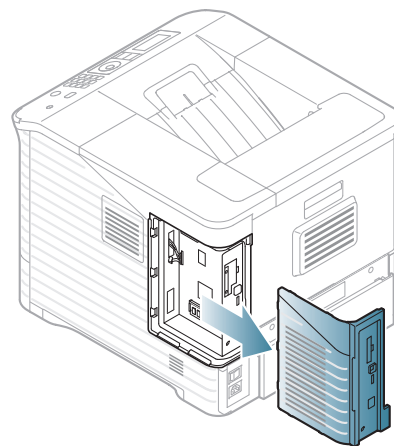
安装硬盘

安装硬盘后，可以将计算机上的数据发送到打印机硬盘上的打印队列中。这样可以减少计算机的工作负载。还可以使用各种打印功能，例如在硬盘上存储作业、打样作业以及打印保密文档。

提供可选硬盘的订购信息（参见第 91 页上的“可用配件”）。

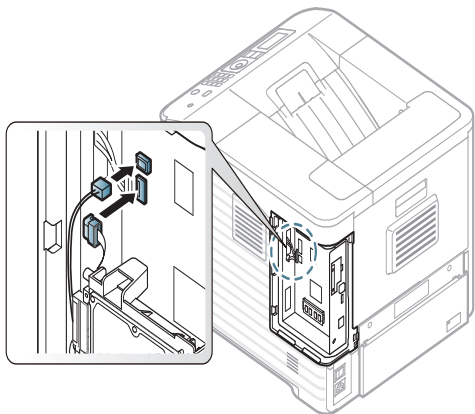
安装硬盘

1. 关闭机器电源，并从机器上拔下所有线缆。
2. 抓住控制板盖，将其拆下。

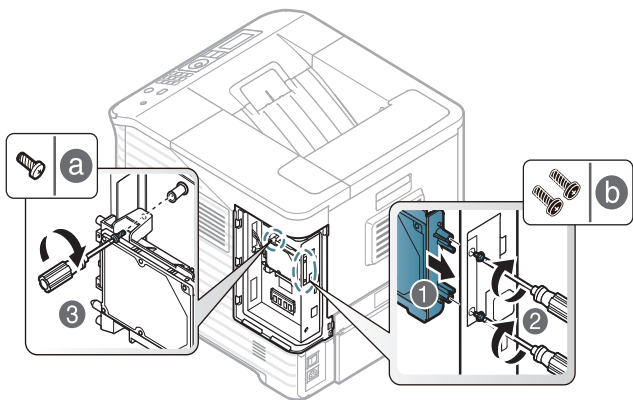



3. 从塑料袋中取出新的硬盘。

4. 将硬盘上的接口与控制板上的接口对齐。将硬盘按入到位。

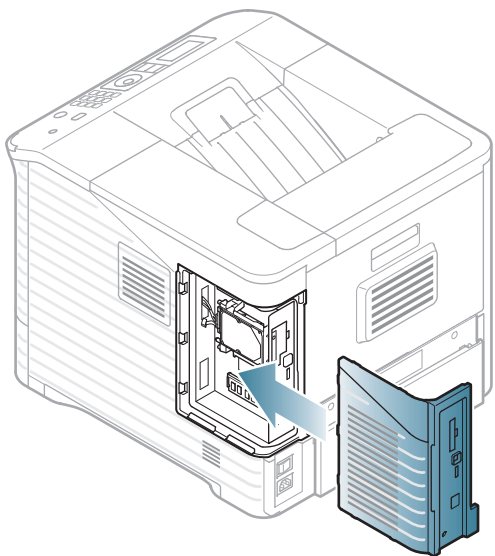


5. 使用和新硬盘一起提供的螺钉紧固硬盘。




 您只需要三个 B 型螺钉中的两个。将另一个放在安全位置。

6. 将控制板盖上的凹槽与打印机上的缺口对齐并进行滑动，盖好控制板盖。



7. 将所有线缆插回到机器上，然后打开机器。
8. 必须在驱动器属性中激活添加的硬盘
(请参见第 94 页上的“在打印机属性中激活添加的配件”)。

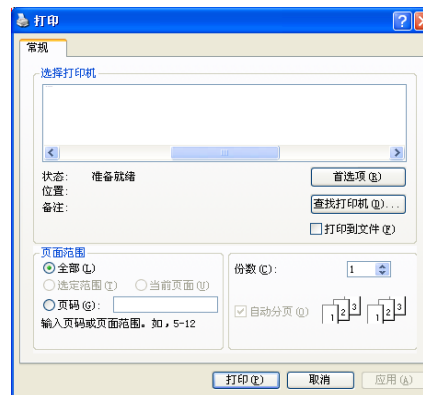
使用可选内存或硬盘驱动器进行打印

-  根据选项或型号的不同，某些菜单可能不会显示。这种情况下，此功能不适用于您的机器。
- 安装可选硬盘后，可以使用高级打印功能，例如将打印作业存储或缓存到硬盘上、打样作业以及在打印机属性窗口中指定打印保密作业。
将文件存储到硬盘上后，可以使用打印机的控制面板轻松打印或删除存储的文件。

从打印机驱动程序

安装可选内存后或 HDD 后，您可以使用高级打印功能，如检验作业以及在打印机属性窗口中指定打印专用作业。

1. 打开要打印的文档。
2. 从**文件**菜单中选择**打印**。将显示打印窗口。
3. 从**选择打印机**列表中选择打印机驱动程序。




份数与打印范围等基本打印设置可在打印窗口中选择。

4. 访问**打印首选项**（请参见第 49 页上的“打开打印首选项”）。
5. （请参见第 53 页上的“打印模式”）。

控制活动的作业队列

所有等待打印的打印作业都以您发送的顺序列在“活动的作业队列”中。您可以在打印之前从该队列中删除某项作业，或者将某项作业往前移以便更快打印。

1. 按控制面板上的**菜单**。
2. 按上/下箭头突出显示**作业管理**，然后按**确定**。
3. 按上/下箭头突出显示**活动作业**，然后按**确定**。
4. 按上/下箭头突出显示要使用的用户名和文件名，然后按**确定**。
 -  如果选择的文件是一个保密打印作业，请输入指定的 4 位数密码。通过上/下箭头输入数字。在按确定时，光标将移到下一个字符。密码输入完成后，按**确定**。
如果输入的密码不正确，将出现**密码无效**。重新输入正确的密码。
5. 按上/下箭头突出显示需要的设置选项，然后按**确定**。
 - **取消**：您可以从队列中删除文件。
 - **前移**：可以选择“活动的作业队列”中等待打印的作业并更改其打印顺序，加快该作业的打印速度。
 - **释放**：可以立即打印预定在指定时间打印的作业。在这种情况下，当前打印的作业将停止，而打印选定的作业。可在某项作业预定在稍后的时间打印时使用此功能。
6. 出现**是**时，按**确定**。

文件策略

在通过可选 HDD 或启用的 Ram 磁盘继续进行打印作业之前，您可以选择生成文件名的文件策略。如果在输入新文件名时，可选内存或 HDD 中已存在相同的文件名，则可以重命名或覆盖该文件。

1. 按控制面板上的**菜单**。
2. 按上/下箭头突出显示**作业管理**，然后按**确定**。
3. 按上/下箭头突出显示**文件策略**，然后按**确定**。
4. 按上/下箭头突出显示需要的设置选项，然后按**确定**。
 - **重命名**：如果在输入新的文件名时，可选内存中已存在相同的文件名，则该文件将另存为自动编写的其他文件名。
 - **覆盖**：您可以将机器设置为在存储新的作业信息时删除可选内存上以前的作业信息。


存储作业

您可以将作业存储在可选 HDD 或启用的 Ram 磁盘中。

1. 打开要打印的文档。
2. 从文件菜单中选择**打印**。将显示**打印窗口**。
3. 从**选择打印机**列表中选择您的机器。
4. 单击**属性或首选项**。
5. 从下拉列表中选择需要的打印模式（请参见第 50 页上的“使用帮助”）。
6. 输入用户名和文件名，然后单击**确定**。
7. 单击**确定**直至显示**打印窗口**。
8. 单击**确定或打印**开始打印。

打印或删除存储的作业

您可以打印或删除在可选 HDD 或启用的 Ram 磁盘中存储的作业。

1. 按控制面板上的**菜单**。
2. 按上/下箭头突出显示**作业管理**，然后按**确定**。
3. 按上/下箭头突出显示**存储作业**，然后按**确定**。
4. 按上/下箭头突出显示要使用的用户名和文件名，然后按**确定**。
 -  如果选择的文件是一个保密打印作业，请输入指定的 4 位数密码。通过上/下箭头输入数字。在按确定时，光标将移到下一个字符。密码输入完成后，按**确定**。
如果输入的密码不正确，将出现**密码无效**。重新输入正确的密码。
5. 按上/下箭头突出显示需要的设置选项，然后按**确定**。
 - **打印**：可打印存储的作业。
 - **删除**：可删除存储的作业。
6. 出现**是**时，按**确定**。

表单文件

表单叠加是指以特殊文件格式存储在打印机硬盘驱动器（HDD）中的图像，可以在任何文档的层中进行打印。

创建新的表单文件

使用下面的步骤创建新的表单叠加。

1. 创建或打开包含新的表单文件中所用文本或图像的文档。
2. 要将文档另存为表单文件，请访问**打印首选项**（参见第 49 页上的“打开打印首选项”）。
3. 单击**高级选项卡**，在**文本**下拉列表中选择**编辑**。将显示**编辑覆盖页窗口**。
4. 在**编辑覆盖页窗口**中单击**创建**。

5. 在**另存为**窗口中的**文件名**框内键入名称（最多包含 8 个字符）。如果需要，请选择目标路径。（默认路径为 C:\Formover。）
6. 单击**保存**。该名称出现在**覆盖页目录？**上。
7. 单击**确定或打印**，直到退出**打印窗口**。
8. 此时将出现确认消息，单击**是**保存。不打印文件。而是将其储存在计算机的硬盘驱动器上。



如果单击**否**，则打印机将只打印表单而不保存。

9. 此时将出现确认消息，单击**是**保存。



表单文件大小必须与通过表单文件打印的文档大小相同。

使用打印机硬盘驱动器中的表单文件


1. 按控制面板上的**菜单**。
2. 按上/下箭头突出显示**系统设置**，然后按**确定**。
3. 按上/下箭头突出显示**表单菜单**，然后按**确定**。
4. 按上/下箭头突出显示需要的设置选项，然后按**确定**。
 - **关**：正常模式打印。
 - **单表单**：使用第一个表单打印所有页。
 - **双表单**：使用第一个表单打印封面，使用第二个表单打印封底。
5. 按**后退**。
6. 按上/下箭头突出显示**选择表单**，然后按**确定**。
7. 按上/下箭头，直到您需要的表单突出显示，然后按**确定**。

删除驻留的图像数据



根据选项或型号的不同，某些菜单可能不会显示。这种情况下，此功能不适用于您的机器。

对于关心未经授权访问和复制分类或私人文档的客户，图像覆盖是一项安全措施。

1. 按控制面板上的**菜单**。
2. 按上/下箭头突出显示**作业管理**，然后按**确定**。
3. 按上/下箭头突出显示**图像覆盖**，然后按**确定**。
4. 按上/下箭头突出显示需要的设置选项，然后按**确定**。
 - **立即**：处理每项作业后，将立即删除来自机器的所有驻留图像数据。
 - **手动**：此选项为系统管理员提供一项按需功能，以便在启用此选项后删除硬盘驱动器（HDD）中保留的所有实时图像数据。不管何种状态，将删除所有现存的作业，并将在覆盖期间禁止所有作业提交。
5. 按上/下箭头为**自动**选择**打开或关**。
按上/下箭头为**手动**选择**启用或禁用**。
 -  如果为“手动”选择**启用**，则机器询问是否现在启动覆盖功能。按左/右箭头选择**是**或**否**。如果选择**是**，**按需覆盖**在您选择**是**后立即启动。如果选择**否**，将仅启用此功能。

6. 按**确定**。

已保留的作业超时

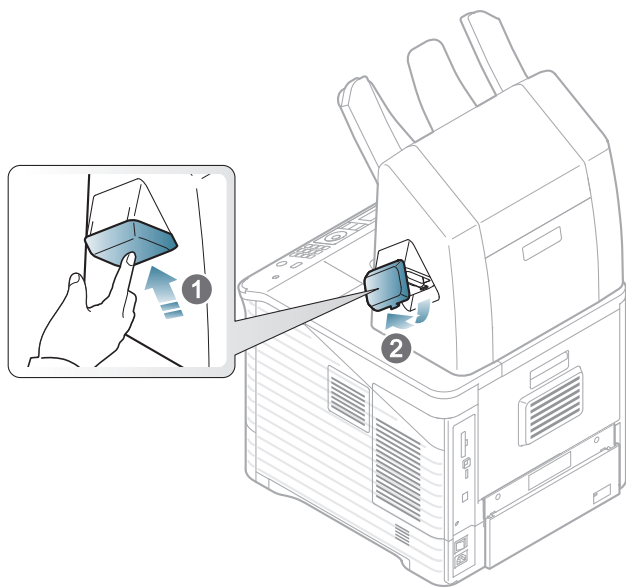
机器在某一时间段后自动删除存储的作业。您可以设置在删除存储的作业之前机器等待的时间。

1. 按控制面板上的**菜单**。
2. 按上/下箭头突出显示**作业管理**，然后按**确定**。
3. 按上/下箭头突出显示**已保留的作业超时**，然后按**确定**。
4. 按上/下箭头突出显示需要的设置选项，然后按**确定**。
 - **On**：选择此项以自动删除存储的作业。您可以设置在删除作业之前机器等待的时间。
 - **Off**：选择此项以不自动删除存储的作业。

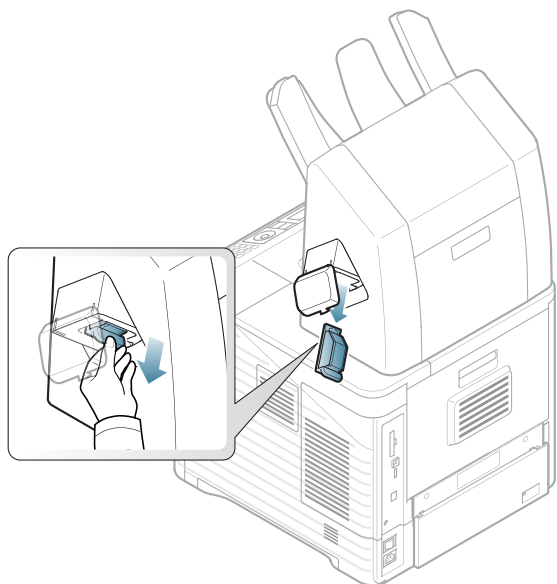
更换装订盒

当可选装订器完全为空时，LCD 显示屏上会出现消息要求安装装订盒。

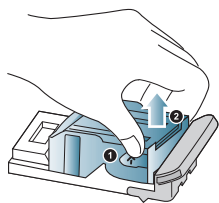
1. 按可选整理器侧面的装订器盖以打开。



2. 拉出装订器单元。

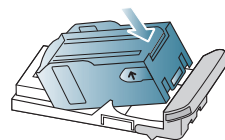


3. 从装订器单元中提起空的装订盒。

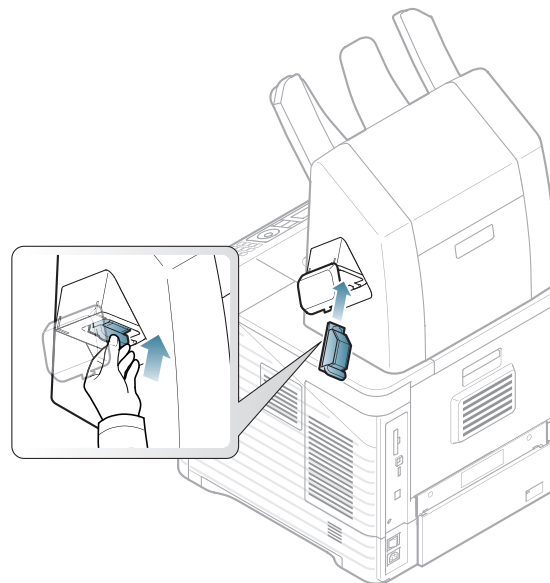


4. 打开新装订盒的包装。确保所有胶带和包装材料均从装订盒中移走。

5. 将装订盒置入装订器单元。



6. 滑动装订器单元，直到锁定入位。




7. 合上装订器盖。

规格

本章是帮助您了解此打印机规格的指南。

本章内容包括：

- 硬件规格
- 环境规格
- 电子规格
- 打印介质规格

 规格值列出如下，规格如有变更，恕不另行通知。有关可能发生的信息变更，请参阅见 www.samsung.com/printer。

硬件规格

项目		描述
尺寸	高度	420 毫米 (16.54 英寸)
	深度	540 毫米 (21.28 英寸)
	宽度	464 毫米 (18.27 英寸)
重量	机器包括耗材	<ul style="list-style-type: none">• ML-5510ND/ML-5512ND Series 和 ML-651x Series: •34.8 kg• ML-5510N Series: •34.2 kg
无线 ^a	模块	ML-NWA65L

a. 可选。

环境规格

项目		描述
噪声水平 ^a	就绪模式	30 dB (A)
	打印模式	<ul style="list-style-type: none">• ML-551x Series: •56 dB(A)• ML-651x Series: •58 dB(A)
	安静模式	52dB (A)
温度	操作	10 到 30 °C
	存放 (打包)	-20 到 40 °C (-4 到 104°F)
湿度	操作	10 到 85% 相对湿度
	存放 (打包)	10 到 90% 相对湿度

a. 声压级，ISO 7779。已测试配置：机器基本安装，A4 纸，单面打印。

电子规格



电源要求基于销售设备所在的国家 / 地区。请勿转换操作电压。这样做可能会损坏设备并失去产品保修权利。

	项目	描述
额定电源 ^a	110 伏型号	交流电 110 – 127 V
	220 伏型号	交流电 220 – 240 V
功耗	平均运行模式	<ul style="list-style-type: none">• ML-551x Series: •小于 850 W• ML-651x Series: •小于 950 W
	就绪模式	<ul style="list-style-type: none">• ML-551x Series: •小于 100 W• ML-651x Series: •小于 120 W
	节能模式	小于 10 W
	电源关闭模式	小于 0 W

a. 有关机器的正确电压、频率（赫兹）和电流类型，请参见机器上的铭牌。

打印介质规格

类型	大小	尺寸	打印介质重量 / 容量 ^a	
			纸盘 1 / 选装纸盘	多用途纸盘
普通纸	Letter	216 x 279 毫米 (8.5 x 11 英寸)	70 至 90 g/m ² • 520 张 80 g/m ²	70 至 90 g/m ² • 100 张 80 g/m ²
	Legal	216 x 356 毫米 (8.5 x 14 英寸)		
	US Folio	216 x 330 毫米 (8.5 x 13 英寸)		
	A4	210 x 297 毫米 (8.27 x 11.69 英寸)		
	Oficio	216 x 343 毫米 (8.5 x 13.5 英寸)		
	JIS B5	182 x 257 毫米 (7.17 x 10.12 英寸)		
	ISO B5	176 x 250 毫米 (6.93 x 9.84 英寸)		
	Executive	184 x 267 毫米 (7.25 x 10.5 英寸)		
	A5	148 x 210 毫米 (5.83 x 8.27 英寸)		
	Statement	140 x 216 毫米 (5.5 x 8.5 英寸)		
	A6	105 x 148 毫米 (4.13 x 5.83 英寸)	70 至 90 g/m ² • 纸盘 1: 250 张 80 g/m ² 。 • 在选装纸盘中不可用。	
Envelope	信封 No. 10	105 x 241 毫米 (4.12 x 9.5 英寸)	70 至 90 g/m ² • 50 张 80 g/m ² , 仅适用于纸盘 1 和可选纸盘。	75 至 90 g/m ² • 10 张
	信封 DL	110 x 220 毫米 (4.33 x 8.66 英寸)		
	信封 C5	162 x 229 毫米 (6.38 x 9.02 英寸)		
	信封 No. 9	98 x 225 毫米 (3.87 x 8.87 英寸)	70 至 90 g/m ² • 50 张 80 g/m ² , 适用于纸盘 1 • 在选装纸盘中不可用。	
	信封 C6	114 x 162 毫米 (4.49 x 6.38 英寸)		
	信封 Monarch	98 x 191 毫米 (3.87 x 7.5 英寸)		
厚纸	请参见普通纸部分	请参见普通纸部分	90 至 120 g/m ² • 250 张 80 g/m ²	90 至 120 g/m ² • 40 张
薄纸	请参见普通纸部分	请参见普通纸部分	60 至 70 g/m ² • 纸盘 1 和选装纸盘: 500 张 80 g/m ² 纸张。	60 至 70 g/m ² • 100 张
厚型纸	请参见普通纸部分	请参见普通纸部分	在纸盘 1/ 选装纸盘中不可用。	163 至 216 g/m ² • 10 张
透明胶片	请参见普通纸部分	请参见普通纸部分		138 至 146 g/m ² • 10 张
标签纸 ^b	请参见普通纸部分	请参见普通纸部分	60 至 70 g/m ² • 500 张 80 g/m ²	120 至 150 g/m ² • 10 张
卡片纸	请参见普通纸部分	请参见普通纸部分		120 到 163 g/m ² • 10 张
最小尺寸 (自定义) ^c		76.2 x 127 毫米 (3 x 5 英寸)		
最大尺寸 (自定义)		216 x 356 毫米 (8.5 x 14 英寸)		

a. 最大容量取决于介质重量、厚度和环境因素。

b. 平滑度: 100 到 250 (镀银)。

c. 最小尺寸的最小重量是 105 g/m²。

Contact SAMSUNG worldwide


If you have any comments or questions regarding Samsung products, contact the Samsung customer care center.

Country/Region	Customer Care Center	Web Site
ALBANIA	42 27 5755	
ARGENTINE	0800-333-3733	www.samsung.com
ARMENIA	0-800-05-555	
AUSTRALIA	1300 362 603	www.samsung.com
AUSTRIA	0810-SAMSUNG (7267864, € 0.07/min)	www.samsung.com
AZERBAIJAN	088-55-55-555	
BAHRAIN	8000-4726	www.samsung.com
BELARUS	810-800-500-55-500	
BELGIUM	02-201-24-18	www.samsung.com/be (Dutch) www.samsung.com/be_fr (French)
BOSNIA	05 133 1999	
BRAZIL	0800-124-421 4004-0000	www.samsung.com
BULGARIA	07001 33 11	www.samsung.com
CANADA	1-800-SAMSUNG (726-7864)	www.samsung.com
CHILE	800-SAMSUNG (726-7864)	www.samsung.com
CHINA	400-810-5858	www.samsung.com
COLOMBIA	01-8000112112	www.samsung.com
COSTA RICA	0-800-507-7267	www.samsung.com
CROATIA	062 SAMSUNG (062 726 7864)	www.samsung.com
CZECH REPUBLIC	800-SAMSUNG (800-726786) Samsung Zrt., česká organizační složka, Oasis Florenc, Sokolovská394/17, 180 00, Praha 8	www.samsung.com
DENMARK	70 70 19 70	www.samsung.com
DOMINICA	1-800-751-2676	www.samsung.com
ECUADOR	1-800-10-7267	www.samsung.com
EGYPT	0800-726786	www.samsung.com
EIRE	0818 717100	www.samsung.com
EL SALVADOR	800-6225	www.samsung.com
ESTONIA	800-7267	www.samsung.com
FINLAND	030-6227 515	www.samsung.com
FRANCE	01 48 63 00 00	www.samsung.com
GERMANY	01805 - SAMSUNG (726-7864 € 0,14/min)	www.samsung.com
GEORGIA	8-800-555-555	

Country/Region	Customer Care Center	Web Site
GREECE	IT and Mobile : 80111-SAMSUNG (80111 7267864) from land line, local charge/ from mobile, 210 6897691 Cameras, Camcorders, Televisions and Household Appliances From mobile and fixed 2106293100	www.samsung.com
GUATEMALA	1-800-299-0013	www.samsung.com
HONDURAS	800-27919267	www.samsung.com
HONG KONG	(852) 3698-4698	www.samsung.com/hk www.samsung.com/hk_en/
HUNGARY	06-80-SAMSUNG (726-7864)	www.samsung.com
INDIA	3030 8282 1800 3000 8282	www.samsung.com
INDONESIA	0800-112-8888 021-5699-7777	www.samsung.com
IRAN	021-8255	www.samsung.com
ITALY	800-SAMSUNG (726-7864)	www.samsung.com
JAMAICA	1-800-234-7267	www.samsung.com
JAPAN	0120-327-527	www.samsung.com
JORDAN	800-22273	www.samsung.com
KAZAKHSTAN	8-10-800-500-55-500 (GSM:7799)	www.samsung.com
KOSOVO	+381 0113216899	
KUWAIT	183-2255	www.samsung.com
KYRGYZSTAN	00-800-500-55-500	www.samsung.com
LATVIA	8000-7267	www.samsung.com
LITHUANIA	8-800-77777	www.samsung.com
LUXEMBURG	261 03 710	www.samsung.com
MALAYSIA	1800-88-9999	www.samsung.com
MACEDONIA	023 207 777	
MEXICO	01-800-SAMSUNG (726-7864)	www.samsung.com
MOLDOVA	00-800-500-55-500	
MONTENEGRO	020 405 888	
MOROCCO	080 100 2255	www.samsung.com
NIGERIA	080-SAMSUNG(726-7864)	www.samsung.com
NETHERLANDS	0900-SAMSUNG (0900-7267864) (€ 0,10/min)	www.samsung.com
NEW ZEALAND	0800 SAMSUNG (0800 726 786)	www.samsung.com
NICARAGUA	00-1800-5077267	www.samsung.com
NORWAY	815-56 480	www.samsung.com
OMAN	800-SAMSUNG (726-7864)	www.samsung.com
PANAMA	800-7267	www.samsung.com
PERU	0-800-777-08	www.samsung.com

Country/Region	Customer Care Center	Web Site
PHILIPPINES	1800-10-SAMSUNG (726-7864) 1-800-3-SAMSUNG (726-7864) 1-800-8-SAMSUNG (726-7864) 02-5805777	www.samsung.com
POLAND	0 801 1SAMSUNG (172678) 022-607-93-33	www.samsung.com
PORTUGAL	80820-SAMSUNG (726-7864)	www.samsung.com
PUERTO RICO	1-800-682-3180	www.samsung.com
RUMANIA	08010 SAMSUNG (08010 726 7864) only from landline, local network Romtelecom - local tariff /021 206 01 10 for landline and mobile, normal tariff.	www.samsung.com
RUSSIA	8-800-555-55-55	www.samsung.com
SAUDI ARABIA	9200-21230	www.samsung.com
SERBIA	0700 SAMSUNG (0700 726 7864)	www.samsung.com
SINGAPORE	1800-SAMSUNG (726-7864)	www.samsung.com
SLOVAKIA	0800-SAMSUNG (726-7864)	www.samsung.com
SOUTH AFRICA	0860 SAMSUNG (726-7864)	www.samsung.com
SPAIN	902-1-SAMSUNG(902 172 678)	www.samsung.com
SWEDEN	0771 726 7864 (SAMSUNG)	www.samsung.com
SWITZERLAND	0848-SAMSUNG (7267864, CHF 0.08/min)	www.samsung.com/ch www.samsung.com/ch_fr/
TADJIKISTAN	8-10-800-500-55-500	www.samsung.com
TAIWAN	0800-329-999	www.samsung.com
THAILAND	1800-29-3232 02-689-3232	www.samsung.com
TRINIDAD & TOBAGO	1-800-SAMSUNG (726-7864)	www.samsung.com
TURKEY	444 77 11	www.samsung.com
U.A.E	800-SAMSUNG (726-7864)	www.samsung.com
U.K	0330 SAMSUNG (726-7864)	www.samsung.com
U.S.A	1-800-SAMSUNG (726-7864)	www.samsung.com
UKRAINE	0-800-502-000	www.samsung.com/ua www.samsung.com/ua_ru
UZBEKISTAN	8-10-800-500-55-500	www.samsung.com
VENEZUELA	0-800-100-5303	www.samsung.com
VIETNAM	1 800 588 889	www.samsung.com

术语表

 以下术语表介绍了与打印相关的常用术语以及本用户指南中提及的术语，有助于您熟悉本产品。

802.11

802.11 是一套无线局域网 (WLAN) 通信标准，由 IEEE LAN/MAN 标准委员会 (IEEE 802) 制定。

802.11b/g/n

802.11b/g/n 可共享相同的硬件并使用 2.4 GHz 带宽。802.11b 支持高达 11 Mbps 的带宽，802.11n 支持高达 150 Mbps 的带宽。802.11b/g/n 设备有时候可能会受到微波炉，无绳电话和蓝牙设备的干扰。

接入点

接入点或无线接入点 (AP 或 WAP) 是将无线局域网 (WLAN) 中的无线通信设备连接到一起的设备，是 WLAN 无线电信号的中央发送器和接收器。

ADF

自动进纸器 (ADF) 是一种可以自动送入纸张原件的扫描装置，它可使机器一次扫描一定数量的纸张。

AppleTalk

AppleTalk 是由 Apple, Inc 开发的专用于计算机网络的一套协议。此协议包含在最早的 Macintosh (1984) 中，现在由 Apple 将其中关于 TCP/IP 网络的部分进行了修改。

位深度

这是一个计算机图形术语，描述在位图图像中表现单一像素颜色所使用的位数。较高的颜色深度使得颜色的范围较宽。随着位数的增加，彩色图上可能出现的颜色数量会变得很大。1 位颜色通常被称为单色或黑白。

BMP

这是 Microsoft Windows 图形子系统 (GDI) 内部使用的一种位图图形格式，常用作该平台的简易图形文件格式。

BOOTP

引导程序协议。这是网络客户端用来自动获取其 IP 地址的网络协议。通常是在计算机或计算机上运行的操作系统的引导过程中完成的。BOOTP 服务器将地址池中的 IP 地址指定给每个客户端。BOOTP 可使“无盘工作站”计算机在加载高级操作系统前获取 IP 地址。

CCD

电荷耦合器件 (CCD) 是用来启用扫描作业的硬件。CCD 锁定机制还用于固定 CCD 模块，以防在机器移动过程中造成损坏。

分页

逐份复印是成套打印多拷贝作业的过程。当选择逐份复印时，设备将在打印另一份作业前打印出整套作业。

控制面板

控制面板是可以显示控制或监控仪器的平面区域（通常为垂直）。它们通常位于机器的前端。

覆盖率

这是一个用于衡量打印时墨粉使用量的打印术语。例如，5% 的覆盖率表示在 A4 尺寸的纸张上，图像或文字的覆盖率为 5%。因此，如果纸张或者原件上有复杂的图片或很多文字，覆盖率将会更高，这时墨粉使用量将同覆盖率相同。

CSV

逗号分隔值 (CSV)。CSV 是一种文件格式类型，用于交换不同应用程序之间的数据。此文件格式用于 Microsoft Excel，已成为整个行业的事实标准，即使在非 Microsoft 平台中也是如此。

DADF

双面自动进纸器 (DADF) 是一种可自动进纸并将原件翻面的扫描装置，从而使机器可对纸张两面都进行扫描。

默认

改变打印机状态，重置或初始化时所生效的值或设置。

DHCP

动态主机配置协议 (DHCP) 是客户端与服务器之间的一种网络协议。DHCP 服务器提供特定于 DHCP 客户端主机请求的配置参数，一般是客户端主机参与某个 IP 网络所需的信息。DHCP 还提供用于将 IP 地址分配给客户端主机的机制。

DIMM

双列直插式内存模块 (DIMM)，一个承载内存的小电路板。DIMM 存储机器上的所有数据，例如打印数据，收到的传真数据。

DLNA

数字生活网络联盟 (DLNA) 是一种用于家庭网络设备通过网络互相共享信息的标准。

DMPPr

数字媒体打印机 (DMPPr) 是一种可在 DLNA 家庭网络中执行打印的设备。DMPPr 通过组合可扩展超文本标记语言 (XHTML) 模板与图像来打印页面。

DNS

域名服务器 (DNS) 是一个存储网络分布式数据库中的域名相关信息的系统，例如 Internet。

点阵式打印机

点阵式打印机是指一种计算机打印机，其打印头在页面来回运行并通过碰撞，击打用墨浸过的布带而打印，非常像打字机。

DPI

每英寸点数 (DPI) 用于衡量打印和扫描的分辨率。一般而言，如果 DPI 越高，则分辨率就越高，图片就越细腻，文件也就越大。

特色振铃模式

特色振铃模式检测。“特色振铃”是电话公司的一项服务，通过该服务用户能够使用一条电话线接听几个不同的电话号码。

双面

这是自动将纸张翻面，使机器可以在纸张的两面进行打印（或扫描）的机制。配有双面打印单元的打印机可以在一个打印周期中在纸张的两面进行打印。

工作负载

工作负载是在不影响打印机性能的情况下每月的打印页数。一般而言，打印机都存在使用寿命限制，如每年的打印页数。使用寿命就是平均打印能力，通常在保修期内。例如，如果工作负载为每月 48,000 页，假定每月工作 20 天，那么每天的打印机限制为 2,400 页。

ECM

错误修正模式 (ECM) 是建于 1 类传真模式或传真调制解调器中的可选发送模式。可自动检测或修正传真发送过程中的错误，这些错误有时因电话线噪音而导致。

模拟

仿真是一种获取与其他设备相同结果的技术。

仿真就是在一个系统上复制另一个系统的功能，使此系统与另一系统执行相同的操作。仿真重在内部动作的准确复制，而与模拟不同，后者关注的是被模拟的系统中的摘要模型，通常会考虑其内部状态。

以太网

以太网是适用于局域网 (LAN) 的一种基于帧的计算机网络技术。它定义 OSI 模型物理层的配线与信令，以及介质访问控制 (MAC)/ 数据链路层的帧格式和协议。以太网通常以 IEEE 802.3 为标准。从二十世纪九十年代投入应用至今，它已成为最常用的 LAN 技术。

EtherTalk

这是由 Apple 公司开发的关于计算机网络的一套协议。此协议包含在最早的 Macintosh (1984) 中，现在由 Apple 将其中关于 TCP/IP 网络的部分进行了修改。

FDI

外部设备接口 (FDI) 是安装于机器内部的卡，通过它可以使使用第三方设备，如投币启动的设备或读卡器。这些设备可以让您使用机器上的按打印页数付费服务。

FTP

文件传输协议 (FTP) 是通常用于在任一支持 TCP/IP 协议的网络（例如 Internet 或 Intranet）上交换文件的协议。

定影器装置

激光打印机的一部分，可以将墨粉融入打印介质。由一个热辊和一个压紧辊组成。墨粉传送到纸张之后，定影器装置会进行加热并施加压力，将墨粉永久固定在纸上，这就是从激光打印机出来的纸都很热的原因。

网关

这是计算机网络之间或计算机网络与电话线之间的连接。网关非常流行，因为它是允许访问另一个计算机或网络的计算机或网络。

灰度

这是指当彩色图像转换为灰度图像时，用来表示该图像明暗部分的灰阶；而色彩正是由不同的灰阶所表示的。

半色调

这是一种通过改变点数来模拟灰度的图像类型。深色区域由很多的点组成，而浅色区域则由较少的点组成。

HDD

硬盘驱动器 (HDD)，通常也可称作硬盘，是在快速旋转母盘的磁性表面上存储数字编码数据的非易失性存储设备。

IEEE

美国电气电子工程师学会 (IEEE) 是一个非营利性的国际专业组织，主要致力于电子电气技术的发展。

IEEE 1284

1284 并行端口标准是由美国电气电子工程师学会 (IEEE) 制定的。“1284-B”是指连接至外围设备的并行电缆末端的特定连接器类型（例如打印机）。

Intranet

这是一个专用网络，它使用 Internet 协议，网络连接和可能的公共通信系统确保与公司员工安全共享组织的信息或操作。有时此术语仅指最明显的服务，即内部网站。

IP 地址

Internet 协议 (IP) 地址是指在利用 Internet 协议标准的网络上，供设备识别其他设备并相互通信的唯一数字。

IPM

每分钟图像数 (IPM) 是测量打印速度的一种方式。IPM 速率说明了每分钟打印机可完成的单面打印的纸张数量。

IPP

Internet 打印协议 (IPP) 定义了有关打印, 管理打印作业, 介质大小和分辨率等等的标准协议。IPP 可以本地使用, 或者通过 Internet 发送至更多打印机, 还支持访问控制, 验证和加密, 使其打印功能更加实用和安全。

IPX/SPX

IPX/SPX 表示 Internet 数据交换 / 顺序包交换。这是 Novell NetWare 操作系统使用的网络协议。IPX 和 SPX 均提供了类似 TCP/IP 的连接服务, 类似 IP 的 IPX 协议和类似 TCP 的 SPX。IPX/SPX 主要为局域网 (LAN) 而设计, 是针对此目的非常高效的协议 (通常, 其性能超过 LAN 上的 TCP/IP)。

ISO

国际标准化组织 (ISO) 是一个国际标准制定团体, 由来自不同国家的标准团体代表组成。它可以制定世界范围内的工商业标准。

ITU-T

国际电信联盟是致力于标准化和管理国际无线电与电信而建立的国际组织。主要使命包括制定标准, 分配无线电频谱和组织不同国家 / 地区之间的互联方案以便拨打国际电话。ITU-T 中的 -T 表示电信。

ITU-T 表 1

由 ITU-T 发布用于文档传真发送的标准测试表。

JBIG

联合二值图像专家组 (JBIG) 是精度和质量都无损的图像压缩标准, 专为二元图像 (特别是传真) 的压缩而设计, 但也可用于其他图像。

JPEG

联合图像专家组 (JPEG) 是最常用的图形图像有损压缩的标准方法。是用于在万维网上存储和传输照片的格式。

LDAP

轻型目录访问协议 (LDAP) 是查询和修改运行于 TCP/IP 上的目录服务的网络协议。

LED

发光二极管 (LED) 是一种可以指示机器状态的半导体设备。

MAC 地址

媒体访问控制 (MAC) 地址是唯一与网络适配器相关的标识符。MAC 地址是唯一的 48 位标识符, 通常两个一组写作 12 个十六进制字符 (例如, 00-00-0c-34-11-4e)。此地址通常由制造商直接写入网卡 (NIC) 中, 并作为路由器的辅助程序以尝试查找大型网络中的机器位置。

MFP

多功能外围设备 (MFP) 是在一个物理实体中具有打印机, 复印机, 传真机和扫描仪的功能的办公设备。

MH

改进的霍夫曼 (MH) 是一种压缩方法, 用于减少需要在传真机之间传输的数据量, 以传送 ITU-T T.4 推荐的图像。MH 是一种基于密码本的行程编码体系, 针对高效地压缩空白区域而优化。由于大多传真都包含较多空白区域, 因此这样做可以减少此类传真的时间。

MMR

改进的二维压缩编码 (MMR) 是由 ITU-T T.6 推荐的压缩方法。

调制解调器

这是调节载波信号以编码数字信息, 并解调此类载波信号以解码传送信息的设备。

MR

改进的像素相对地址指定码 (MR) 是由 ITU-T T.4 推荐的压缩方法。MR 使用 MH 对扫描的第一行进行编码。第二行与第一行相比较, 所得出的差异结果被编码并发送。

NetWare

这是由 Novell, Inc 开发的网络操作系统。最初它用共同多任务处理在 PC 上运行不同的服务, 网络协议源于原型的 Xerox XNS 协议栈。目前 NetWare 同时支持 TCP/IP 和 IPX/SPX。

OPC

有机光导体 (OPC) 是一种可生成虚拟图像, 并供激光打印机发出的激光束打印的机械装置, 通常为绿色或红棕色的柱状体。

包含硒鼓的成像装置在打印机中使用的过程中会使硒鼓表面逐渐磨损, 由于其与墨粉盒显影刷, 清洁装置及纸张相接触, 故应适当地进行更换。

原件

即第一个样本, 例如文档, 照片或文本等, 用于复印或转成其他的样本, 但其本身并非从其他样本复制或转变过来。

OSI

开放系统互联 (OSI) 是由国际标准化组织 (ISO) 开发的通信模型。OSI 提供了标准的网络设计模块方法, 可以将所需的一套复杂功能分成可管理的独立功能层。这些层从上往下依次是应用层, 表示层, 会话层, 传输层, 网络层, 数据链路层和物理层。

PABX

专用自动交换分机 (PABX) 是私人企业内部的电话自动切换系统。

PCL

打印机命令语言 (PCL) 是由 HP 开发的作为打印机协议的页面描述语言 (PDL), 已成为业界标准。PCL 最初是为喷墨打印机所开发的, 后来又发布了用于热敏打印机, 点阵打印机和激光打印机等不同打印机的 PCL。

PDF

便携式文档格式 (PDF) 是一种由 Adobe Systems 开发的专用文档格式, 它通过与设备和分辨率无关的格式表示二维文档。

PostScript

PostScript (PS) 是一种页面描述语言和编程语言，主要用于电子和桌面排版领域。- 在解码器中运行以生成图像。

打印机驱动程序

用于从计算机发送命令并传输数据到打印机的程序。

打印介质

可在打印机，扫描仪，传真机或复印机上使用的纸张，信封，标签以及透明胶片等介质。

PPM

每分钟页数 (PPM) 是衡量打印机打印速度的方法，表示打印机每分钟打印的页数。

PRN 文件

设备驱动程序接口，可以通过标准的输入 / 输出系统请求，使软件与设备驱动程序进行交互，使许多任务得以简化。

Protocol

这是在两个计算端点之间控制或实现连接，通信和数据传输的惯例或标准。

PS

请参见 PostScript。

PSTN

公共交换电话网 (PSTN) 是基于行业前提的全球公共电路交换电话网的网络，常通过配电板进行发送。

RADIUS

远程认证拨号用户服务 (RADIUS) 是用于远程用户认证和记费的协议。RADIUS 允许对身份验证数据进行集中式管理，如使用 AAA (认证，授权和计费) 概念来管理网络访问的用户名和密码。

分辨率

图片的清晰度，以每英寸点数 (DPI) 计量。dpi 越大，分辨率就越高。

SMB

服务器信息块 (SMB) 是主要应用于网络节点之间的共享文件，打印机，串行端口和混合通信的网络协议。还提供经过验证的相互处理的通信机制。

SMTP

简单邮件传输协议 (SMTP) 是 Internet 上的电子邮件发送标准。SMTP 是一种相对简单的文本协议，它指定了一个或多个信息接收人，然后将此信息文本发送出去。它是一个客户端到服务器的协议，可以将邮件信息从客户端发送至服务器。

SSID

服务集标识符 (SSID) 是无线局域网 (WLAN) 的名称。WLAN 中的所有无线设备均使用同一 SSID，以便相互通信。SSID 区分大小写，最大长度为 32 个字符。

Subnet Mask

子网掩码用于网络地址的联合，以决定该地址的哪一部分是网络地址，哪一部分是主机地址。

TCP/IP

传输控制协议 (TCP) 和 Internet 协议 (IP) 是实现运行 Internet 和大多数商业网络的协议堆栈的一组通信协议。

TCR

传送确认报告 (TCR) 提供了每次传送的详细信息，如任务状态，传送结果和发送页数。此报告可以设置为在每次任务后打印或者仅在失败的传送后打印。

TIFF

标签图像文件格式 (TIFF) 是分辨率可变的位图图像格式。TIFF 通常描述来自扫描仪的图像数据。TIFF 图像利用标签，关键字来定义包含在文件中的图像的性质。这种灵活的，不依靠平台的格式可用于由不同的图像处理应用程序制成的图片。

墨粉盒

它是机器 (如打印机) 中使用的一种装有墨粉的瓶子或容器。墨粉是激光打印机和复印机中使用的一种粉末，可以在打印纸张上形成文字与图像。墨粉可以在定影器的热量 / 压力的作用下融化，与纸张纤维紧密融合。

TWAIN

是用于扫描仪及其软件的行业标准。通过使用与 TWAIN 兼容的扫描仪和程序，可以由程序内开始扫描。它是一种适用于 Microsoft Windows 和 Apple Macintosh 操作系统的图像捕捉 API。

UNC 路径

统一命名协定 (UNC) 是在 Window NT 和其他 Microsoft 产品中访问网络共享的标准方法。UNC 路径的格式是：\\< 服务器名称 >\< 共享名称 >\< 其他目录 >

URL

统一资源定位符 (URL) 是 Internet 上文档与资源的全局地址。地址的首部分指示使用的协议类型，第二部分指定了资源所处的 IP 地址或域名。

USB

通用串行总线 (USB) 是一种由 USB Implementers Forum, Inc. 开发的标准，用于连接计算机与外围设备。与并行端口不同，USB 的设计目的是将一台计算机同时与多台外围设备相连接。

水印

水印是纸张上可识别的图像和模式，在发送光下观察时颜色较淡。水印于 1282 年在意大利的博洛尼亚首次推出，由造纸者用于标识他们的产品，还可用于邮票，货币和其他政府文档以防伪造。

WEP

有线等效加密 (WEP) 是 IEEE 802.11 中指定的安全协议，以提供与有线 LAN 相同等级的安全。WEP 通过加密无线电数据实现安全性，以使端点间传输的数据受到保护。

WIA

Windows 图像结构 (WIA) 最初是附带在 Windows Me 和 Windows XP 中推出的图像结构。可以在这些操作系统中使用与 WIA 兼容的扫描仪进行扫描。

WPA

Wi-Fi 保护访问 (WPA) 是保护无线 (Wi-Fi) 计算机网络的一类系统，旨在提高 WEP 的安全特性。

WPA-PSK

WPA-PSK (WPA 预共享密钥) 是面向小型企业或家庭用户的 WPA 特殊模式。在无线接入点 (WAP) 以及任何无线便携式或台式设备中配置共享密钥或密码。WPA-PSK 为无线客户端与关联的 WAP 之间的每个会话生成唯一密钥，以实现更高级的安全性。

WPS

Wi-Fi 保护设置 (WPS) 是一种用于建立无线家庭网络的标准。如果您的无线接入点支持 WPS，您就可以在不使用计算机的情况下轻松配置无线网络连接。

XPS

XML Paper Specification (XPS) 由 Microsoft 公司开发，不仅是一种页面描述语言 (PDL) 规范，同时也是一种新的文档格式，对便携式文档和电子文档大有裨益。XPS 是基于 XML 的规范，基于新的打印路径，同时也是基于向量且与设备无关的文档格式。

索引

A

安放机器

- 调整海拔 40
- 间距 28

按钮

- 节能 27

安全

- 符号 8
- 信息 8

安装附件

- 硬盘 97
- 在打印机属性中激活添加的配件 94
- 注意事项 94

B

报告

- 打印机信息 60, 62

备份数据 59

C

成像装置

- 更换成像装置 93

错误消息 80

D

打印

- 按照选定的纸张大小调整文档 51
- 打印文档
 - Windows 49
- 更改默认打印设置 53
- 海报 50
- Linux 55
- Macintosh 54
- 使用直接打印实用程序 53
- 双面打印
 - Macintosh 55
 - Windows 51
- UNIX 57
- 在一张纸上打印多页
 - Macintosh 55
 - Windows 50

打印到 windows 中的文件 54

打印分辨率, 设置

- Macintosh 54

打印分辨率设置

- Linux 56

打印机设置

- 机器状态 60

打印机首选项

- Linux 56

打印机信息 60

打印介质

- 标签纸 46
- 卡片纸 46
- 设置默认纸盘和纸张
 - 在计算机中 47
 - 在控制面板中 47
- 使用准则 42
- 输出支架 103
- 特殊介质 45
- 透明胶片 46
- 信封 45
- 信头纸 46

打印偏好设置 50

打印文档

- Linux 55
- Macintosh 54
- UNIX 57

调节

- 纸盘尺寸 47

叠加打印

- 创建 52
- 打印 52
- 删除 52

多页合并打印

- Macintosh 55
- Windows 50

多用途纸盘

- 使用特殊介质 45
- 使用提示 44
- 装入 44

多纸盒邮箱

- 订购 91

F

发光二极管 (LED)

- 节能 27
- 状态墨粉 27

法规信息 12

G

更改文档的比例 51

更改字体设置 41

功能 22

- 打印机驱动程序 48
- 打印介质功能 103
- 机器功能 60, 101
- 节能功能 41
- PostScript 驱动程序 48
- 随附的软件 29

管理 59

管理 USB 存储器 59

规格

- 打印介质 103
- 概述 101

H

海报, 打印 50

耗材

- 订购 91
- 更换成像装置 93
- 更换墨粉盒 92
- 监控耗材寿命 68
- 可用耗材 91
- 预计墨粉盒寿命 69

后视图 25

J

installing accessories

- activating the added accessories in printer properties 94

节能

- 按钮 27
- 使用节能模式 41

K

控制面板 26

L

LCD 显示屏

- 更改显示语言 40
- 浏览机器状态 60

Linux

- 常见 Linux 问题 90
- 打印 55
- 打印机属性 56
- 连接 USB 线缆的驱动程序安装 33
- 使用 SetIP 36
- 随附的软件 29
- unified driver configurator 66
- 为已连接网络安装驱动程序 37
- 系统要求 30

- 了解控制面板 27
- 停止清除按钮 27

M

Macintosh

- 常见 Macintosh 问题 90
- 打印 54
- 连接 USB 线缆的驱动程序安装 32
- 使用 SetIP 36
- 随附的软件 29
- 为已连接网络安装驱动程序 37
- 系统要求 30

墨粉盒

- 处理说明 69
- 存放 69
- 非 Samsung 和重新装填的 69
- 更换墨粉盒 92
- 摇匀墨粉 70
- 预计寿命 69

N

内存

- 安装内存模块 96
- 内存升级 96

内存模块 91

P

PostScript 驱动程序

- 功能 48
- 故障排除 89

配件

- 订购 91

Q

卡纸

- 避免卡纸的提示 70
- 清除纸张 71

清洁

- 内部 68
- 外部 68

清洁机器 68

R

- 日期设置 40

S

- service contact numbers 104

SetIP 程序 35, 36

Smart Panel

- 一般信息 65

SyncThru™ Web Service

- 一般信息 64

扫描仪

- 装入文档 44

设置

- 环保模式 65

时间设置 40

使用帮助 50

手册 51

手册打印 51

数据 59

输入

- 使用数字键盘 41

双面打印

- 打印机驱动程序 51

双面打印单元

- 订购 91

水印

- 编辑 52
- 创建 52
- 打印 51
- 删除 52

T

tray

- ordering an optional tray 91

停止清除按钮 26

W

Windows

- 常见 Windows 问题 89
- 打印 48
- 连接 USB 线缆的驱动程序安装 30
- 使用 SetIP 35
- 随附的软件 29
- 为已连接网络安装驱动程序 36
- 系统要求 29

UNIX

- 打印 57
- 为已连接网络安装驱动程序 38
- 系统要求 30

USB 存储器

- 备份方法 59
- 如何管理 59

USB 存储器设备

- 打印 58

USB 线

- 端口 25
- 驱动程序安装 30

网络

- 安装环境 34
- IPv6 配置 38
- 驱动程序安装
 - Linux 37
 - Macintosh 37
 - Windows 36
 - UNIX 38
- SetIP 程序 35, 36
- 设置 34
- 网络程序介绍 34
- 一般设置 62
- 有线网络 34

问题

- 打印质量问题 87
- 进纸问题 83, 84

X

显示屏 26

选装纸盘

- 订购 91
- 装纸 44

Y

一般设置 60, 61, 62

硬盘

- 安装硬盘 97

语言 40

约定 20

Z

在 Windows 中使用叠加 52

在 Windows 中使用水印 51

正视图 24

直接打印实用程序 53

纸盘

- 调整宽度和长度 42
- 订购选装纸盘 91
- 更改纸盘大小 42
- 在多功能纸盘中装纸 44

术语表 107

装订器

- 订购 91

装入

- 特殊介质 45
- 位于多功能纸盘中的纸张 44
- 位于扫描仪玻璃板上的原件 44
- 纸盘 1 中的纸张 44

自动继续设置 41

字体设置 41

作业超时设置 41