

Deciphering Cyberfox...

解码银狐...

解碼銀狐...

사이버폭스...

飞智游戏厅App



Get it on

Google Play



Download on the

App Store



Flydigi Foxspeed™ Low Latency Technology.
Relive the Wireless Sound Experience.

第二代飞智Foxspeed™低延迟技术，
媲美有线的无感延迟体验。

第二代飛智Foxspeed™低延遲技術，
媲美有線的無感延遲體驗

2세대 FLYDIGI Foxspeed™ 지연 완화 기술이
유선 비지연 체험을 선사해 드립니다.



Connection to Phone

Open earphone case. Turn on bluetooth and choose "FLYDIGI Cyberfox T1".

初次连接手机

打开耳机盒, 打开手机蓝牙, 连接“FLYDIGI Cyberfox T1”。

初次連接手機

打開耳機盒, 打開手機藍牙, 連接“FLYDIGI Cyberfox T1”。

휴대폰 최초 연결

이어폰 박스를 열고 휴대폰의 블루투스 기능을 켜 후 FLYDIGI Cyberfox T1을 연결하십시오.





Connect button
对码键
對碼鍵
페어링 키



Power indicator
指示灯
指示燈
전원표시기

Connection to Other Devices

Open earphone case and long press "pair key" for 3 seconds until you see an alternation of blue and red blinks.

Then go to bluetooth setting-Bluetooth-Choose "FLYDIGI Cyberfox T1".

连接其他设备

打开耳机盒，长按对码键3s直到指示灯红蓝交替闪烁，松开后前往“蓝牙”设置并选取“FLYDIGI Cyberfox T1”。

連線其他裝置

打開耳機盒，長按對碼鍵3s直到指示燈紅藍交替閃爍，鬆開後前往“藍牙”設定並選取“FLYDIGI Cyberfox T1”。

기타 기기 연결

이어폰 박스를 열고 코드 키를 3초 동안 누르면 표시등이 빨간색과 파란색으로 번갈아 깜박입니다. 풀린 후 "블루투스" 설정으로 이동하여 "FLYDIGI CyberfoxT1"을 선택하십시오.

Turn on/off Latency Mode
切换低延迟
切换低延迟
낮은 대기 시간 전환



Voice helper
语音助手
语音助手
음성 어시스턴트

Left tap thrice to activate voice helper
Right tap thrice to turn on/off Latency Mode
“Dodododo” 4 Beeps: Ultralow Latency Mode
Exclusively designed for gaming
“Dodo” Beeps: Classic Mode, perfect for
Music/Entertainment

轻触左侧3下唤醒语音助手

轻触右侧3下切换低延迟档位

“嘟嘟嘟嘟”四声:低延迟档,适用于游戏竞技

“嘟嘟”两声:正常档,适用于音乐娱乐

輕觸左側3下喚醒語音助手

輕觸右側3下切換低延遲檔位

“嘟嘟嘟嘟”四聲:低延遲檔,適用於遊戲競技

“嘟嘟”兩聲:正常檔,適用於音樂娛樂

왼쪽을 3회 가볍게 누르면 음성 어시스턴트 기동

오른쪽을 3회 대기시간 모드 온/오프

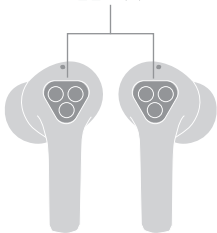
"두두두두", 4 번의 경고음 :

게임모드로 디자인된 초저주파수 대기시간 모드

"두두", 2 번의 경고음 : 음악/오락에 완벽한

클래식 모드

Touch area
触控区域
觸控區域
전원 표시기

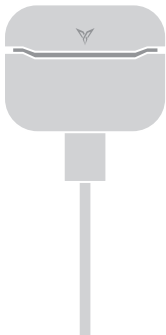


Double press to Play/Pause
Double press to Answer/Hang up
Left long press 2 seconds to return
Right long press 2 seconds to skip
Long press 2 seconds to decline incoming call

輕觸2下以播放或暫停
輕觸2下以接聽或掛斷
長按左側2s切上一首
長按右側2s切下一首
長按2s拒接來電

輕觸兩下以播放或暫停
輕觸兩下以接聽或掛斷
長按左側2s切上一首
長按右側2s切下一首
長按2s拒接來電

2회 누르면 재생 또는 일시 정지
2회 누르면 전화를 받거나 전화 끊기
왼쪽을 2초 동안 길게 누르면 이전 노래 끊기
왼쪽을 3회 가볍게 누르면 음성 어시스턴트 기동
2초 동안 길게 누르면 전화 받기 거부



Charging: steady red light

Full charge: steady blue light

Battery life below 20%: in red light after opening case

Battery life above 20%: in blue light after opening case

充電中:紅燈常亮 充電完成:藍燈常亮

電量<20% 開蓋亮紅燈

電量>20% 開蓋亮藍燈

充電中:紅燈常亮 充電完成:藍燈常亮

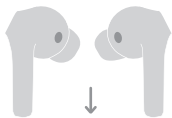
電量<20% 開蓋亮紅燈

電量>20% 開蓋亮藍燈

충전 중: 빨간색 점등 충전 완료: 파란색 점등

전력량이 20% 미만이면 커버 빨간색 점등

전력량이 20%를 초과하면 커버 파란색 점등



Place FLYDIGI Cyberfox T1 in case to recharge

FLYDIGI Cyberfox T1需要放入耳机盒中充电

FLYDIGI Cyberfox T1需要放入耳機盒中充電

이어폰 박스에 FLYDIGI Cyberfox T1을 넣어 충전



Changing Headphone Tips

Pull downward to remove. Replace and make sure new tips are pulled in place and fit for comfort.

更換耳塞套

若要移除耳塞套，請用力拉下；
若要裝上耳塞套，請按住直至契合。

更換耳塞套

若要移除耳塞套，請用力拉下；
若要裝上耳塞套，請按住直至契合。

귀마개 교체

귀마개를 제거하려면 강하게 잡아당기십시오.

Choose the most comfortable fit for your ears

选取您双耳最舒适的耳塞套

選取您雙耳最舒適的耳塞套

양쪽 귀에 가장 잘 맞는 귀마개를 선택하십시오

Well Done! Now Enjoy Cyberfox!

很好,你已经掌握了银狐T1的力量!

很好,你已經掌握了銀狐T1的力量!

당신은 이제 사이버폭스를 소유했습니다!

Pair with Flydigi Peripheral Family, Games Have Never
Been Easier to Play

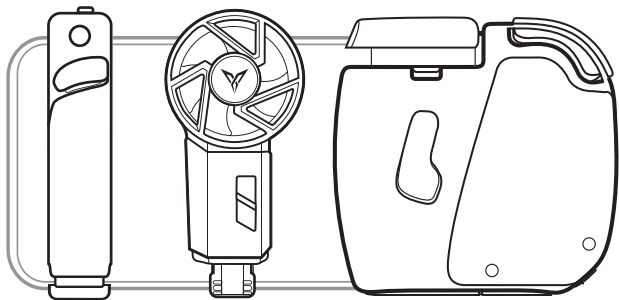
飞智外设家族, 怎么搭, 都好play

飛智外設家族, 怎麼搭, 都好play

플라이디지 주변기기와 함께 더욱더 쉬워진 게임플레이



扫码了解详情



Shadow Stinger

影刺 手游按键

影刺 手遊按鍵

Shadow Stinger 모바일 게

Wasp Wing Pro

蜂翼Pro 手机散热器

蜂翼Pro 手機散熱器

Wasp Wing Pro 휴대폰

Wasp 2 One-handed Controller

黄蜂2 单手柄

黃蜂2 單手柄

Wasp 2 원 핸드 핸들

