

安装手册

工业以太网交换机 TL-SL2105工业级



扫一扫
关注微信公众号
获取更多帮助



扫一扫
下载商云APP
便捷管理交换机

产品介绍

TP-LINK工业以太网交换机专为在恶劣的工业环境下可靠稳定的运行而设计，并提供了一套经济有效的解决方案。

TL-SL2105工业级交换机支持IEEE 802.3, IEEE 802.3u, IEEE 802.3x等协议，支持10/100/1000Mbps和10/100Mbps传输，支持全双工/半双工，自动翻转MDI/MDIX，自动侦听功能。

TL-SL2105工业级交换机提供12/24/48 VDC(9.6 - 60 VDC)冗余电源输入，可同时接入三路直流电源，工作温度-40~75°C，金属壳防护等级IP30，在艰苦的工业环境中足够结实耐用。

为了在不同的工业环境应用中提供更多的用途，TL-SL2105工业级交换机可以通过面板的拨码开关开启或关闭VLAN隔离模式和WEB管理及云管理模式。

TL-SL2105工业级交换机可以方便地进行DIN导轨安装以及安装在配电箱中，DIN导轨安装和IP30的带LED指示灯的金属壳让工业以太网交换机即插即用变得简单可靠。

*本手册所有产品图仅为示意说明，请以实际机型为准。

交换机目前具体包含型号如下：

产品型号	10/100/1000Mbps RJ45 端口	10/100Mbps RJ45 端口
TL-SL2105工业级	1	4

警告： 此为A级产品，在生活环境中，该产品可能会造成无线电干扰。在这种情况下，可能需要用户对干扰采取切实可行的措施。

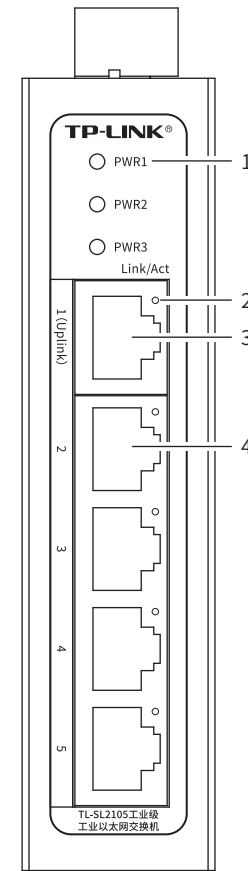
物品清单

1. 交换机
2. 导轨件 (标配, 带2个螺钉)
3. DC电源 (非标配, 需单独购买)

注意： 如发现有配件短缺及损坏的情况，请及时和当地经销商联系。

产品外观

前面板示意图



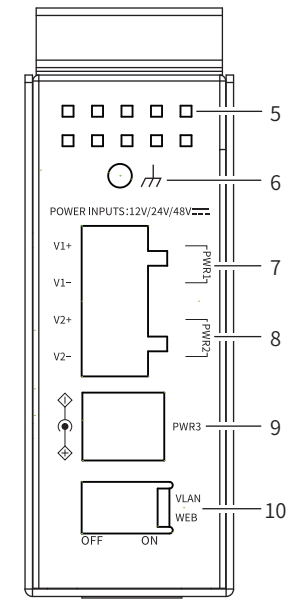
1. PWR1/2/3电源指示灯
常亮: 电源由该路输入提供
熄灭: 该路输入未提供电源
2. Link/Act端口指示灯
常亮: 端口正常连接设备
闪烁: 端口正在传输数据
熄灭: 端口未连接设备
3. 10/100/1000Mbps RJ45端口 (端口1)
4. 10/100Mbps RJ45端口 (端口2~5)
5. 散热孔
6. 接地柱
7. 电源输入P1接线端子
8. 电源输入P2接线端子
9. DC电源插座
10. 拨码开关

拨码开关	VLAN	WEB	描述
设置	ON	OFF	开启VLAN隔离模式
	OFF	ON/OFF	关闭VLAN隔离模式
	ON/OFF	ON	开启WEB管理及云管理模式
	ON/OFF	OFF	关闭WEB管理及云管理模式

WEB管理及云管理模式

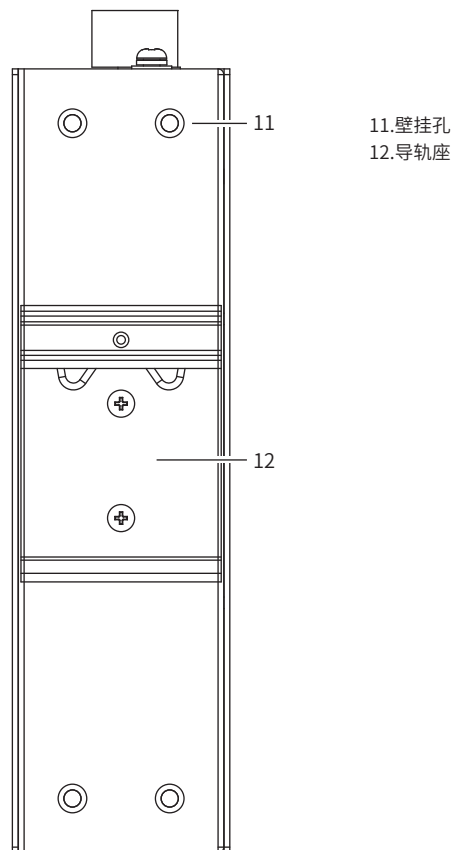
可拨动顶部拨码开关至WEB位以开启Web管理和云管理功能，支持灵活的802.1Q VLAN、端口监控、端口汇聚、QoS、带宽控制等基础网络管理功能，可轻松实现对网络的管理和维护，满足不同场景下的多种业务需求。

上面板示意图



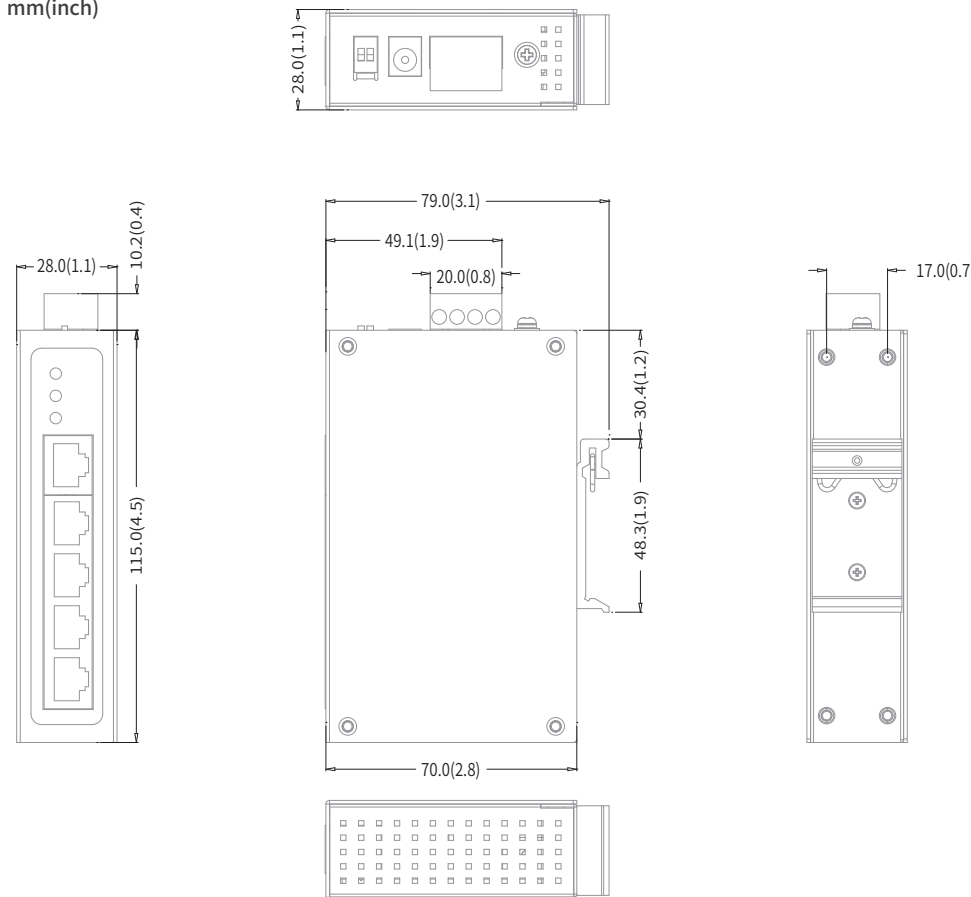
产品外观

后面板示意图



产品尺寸

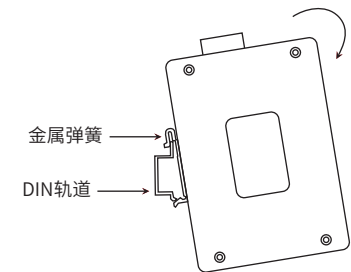
单位: mm(inch)



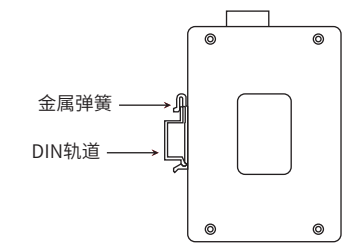
导轨安装

说明： 出厂时铝合金DIN导轨连接板已经固定到交换机的后板。如需重新安装DIN导轨连接板，请先确保金属弹簧位于顶部。

1. 将DIN导轨的顶部插入刚性金属弹簧下方的槽口中。



2. 将DIN导轨座单元迅速按入如下图所示位置。

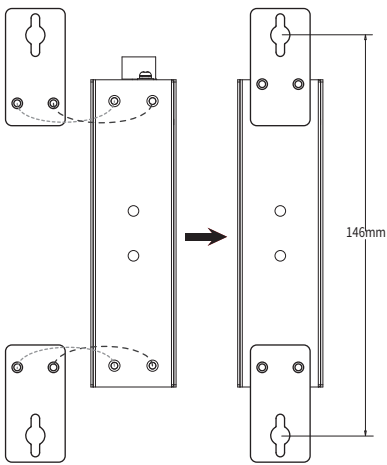


说明： 如想从交换机上移除DIN轨道，只需反转上述步骤1和2。

壁挂安装

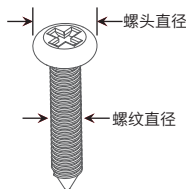
有些应用场景，交换机挂在墙上会更方便，以下是交换机壁挂安装步骤

1. 拆下交换机后板上的DIN导轨安装板。
2. 按下图所示安装壁挂板到交换机上。

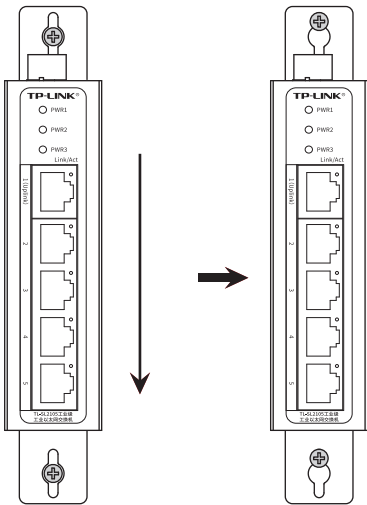


3. 将交换机壁挂安装在墙上需要2个挂墙螺钉，挂墙螺钉如下图所示。（注：4mm<螺头直径<9mm，螺纹直径<4mm）

使用安装好壁挂件的交换机，标记2个挂墙螺钉的正确位置（如上图所示，挂墙螺钉的垂直距离应为146mm）。



4. 在固定螺钉到墙体之前，请通过将螺钉插入壁挂件的一个锁孔中，确保螺钉头和柄的尺寸合适。固定螺钉到墙体时，不要将螺钉完全拧进去，需留出2毫米左右的空间，以便在墙体和螺钉之间滑动壁安装面板。
5. 将螺钉固定到墙体后，将2个螺钉头穿过锁孔的大部分，然后将交换机竖着放置，如下图所示。最后拧紧2个螺钉以增加稳定性。



布线要求



注意：

- 在断开模块或电线之前，请先关闭电源。
- 请使用正确的电源电压。产品标贴上有列出正确的电源电压，不要使用大于产品标贴上规定的电压。
- 设备电源必须由满足GB4943.1的直流电源提供（满足SELV和限流电路）。



注意：

- 计算每个电源线 and 公共线中的最大可能电流。遵守所有电气规范，规定每个导线尺寸允许的最大电流。
- 如果电流超过最大额定值，线路可能过热，会对设备造成严重损坏。

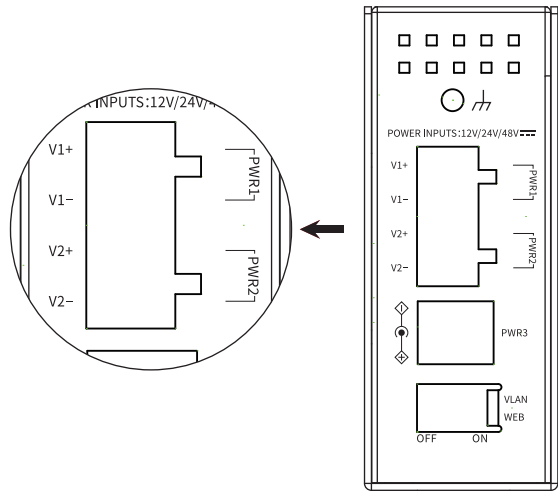
布线要求如下：

1. 使用单独的路径布置电源和设备的线缆。如果电源线和设备接线路径必须交叉，请确保导线在交点处垂直。
注意：不要在同一导线管上运行信号或通信线路和电源接线。为了避免干扰，具有不同信号特性的导线应该分开布置。
2. 可以使用通过导线传输的信号类型来确定哪些电线应该保持分开。
经验法则是：具有相似电气特性的配线可以捆扎在一起。
3. 保持输入接线和输出接线分开。
4. 建议必要时将布线标记到系统中的所有设备上。

冗余电源输入接线

交换机提供三路冗余电源输入，接线端子的两个电源输入以及DC-JACK可以同时连接到DC电源上。如果一个或两个电源失效，剩下的电源会仍能正常为交换机供电，保证交换机维持正常的工作状态。

交换机顶板上的4针接线端子的顶部两个触点和底部两个触点用于交换机的两个DC输入。接线端子示意图如下所示。



1. 将负/正DC线插入接线端子的V-/V+端子。
2. 为了防止DC电线松动，请使用小平刃螺丝刀拧紧接线端子前面的线夹螺丝。
3. 将塑料端子块连接器插入位于交换机顶板上的接线端子。



注意：将DC电源连接到交换机输入端前，请确保DC电源电压是稳定的。

云管理

1. 确保交换机已连接网络，可实现互联网通信。



说明：您也可打开浏览器访问<https://smbcloud.tp-link.com.cn/account/login>，在商用网络云平台内，依次点击项目集中管理>>设备列表>>添加设备配置。

2. 扫描以下二维码，下载商云APP。



商云APP二维码

3. 打开商云APP,依次点击首页>>项目远程管理>>创建项目，扫描设备ID二维码添加设备。
4. 成功添加设备后，即可在项目的设备信息页找到对应交换机条目，并对交换机进行管理。

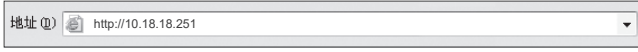
本地WEB管理



说明：为了能登录交换机的管理界面，请将电脑的IP地址和交换机的IP地址设置在同一网段。设置电脑IP地址为10.18.18.x(“x”为1-250间任意值)，子网掩码设置为255.255.255.0。

1. 普通PC使用网线正确连接交换机任意一个RJ45端口。

2. 打开浏览器，在地址栏中输入默认管理地址http://10.18.18.251，按下回车键。



3. 首次登陆时，需自行设置管理员账号，依次输入用户名及密码，点击“确认”进入交换机管理界面。

4. 进入交换机管理界面首页，点击左上角本公司的商标，可方便地访问本公司商用网络首页 (<http://smb.tp-link.com.cn>)，点击主页左侧的主菜单栏即可进行相应功能的配置。

技术参数规格

参数项	TL-SL2105工业级
标准	IEEE 802.3,802.3i,802.3u,802.3ab,802.3ad,802.3x,802.1p,802.1q
端口形态	RJ45口 1GE+4FE
	PWR1 支持
	PWR2 支持
指示灯	PWR3(DC) 支持
	FAULT 不支持
	Link/ACT 支持
	DC输入电压 12/24/48 VDC (9.6-60 VDC)
	输入电流 0.3A(MAX)
电源输入	反接保护 支持
	接线端子 4针
	存储转发 支持
交换机性能	MAC地址表深度 2K
	VLAN隔离 支持
DIP	WEB开关 支持
	IP防护 IP30
结构	产品尺寸(mm) 115*70*28
	安装 导轨/壁挂
温度	工作温度 -40°C~75°C
	存储温度 -40°C~85°C
湿度	工作湿度 10%RH~90%RH，不凝结
	存储湿度 5%RH~90%RH，不凝结
认证标准_EMS	IEC/EN 61000-4-2 (ESD) ,Level 4 IEC/EN 61000-4-3 (RS) ,Level 4 IEC/EN 61000-4-4 (EFT) ,Level 4 IEC/EN 61000-4-5 (Surge) ,Level 3* IEC/EN 61000-4-6 (CS) ,Level 3 IEC/EN 61000-4-8,Level 5 IEC/EN 61000-4-9,Level 5 IEC/EN 61000-4-10,Level 5

*备注：工业以太网交换机在浪涌（冲击）抗扰度试验中除电源口差模浪涌冲击可过3级外，其余均可通过最高级标准。

声明

Copyright ©2021 普联技术有限公司

版权所有，保留所有权利

未经普联技术有限公司明确书面许可，任何单位或个人不得擅自仿制、复制、誊抄或译译本手册部分或全部内容，且不得以营利为目的进行任何方式（电子、影印、录制等）的传播。

TP-LINK® 为普联技术有限公司注册商标。本手册提及的所有商标，由各自所有人拥有。

本手册所提到的产品规格和资讯仅供参考，如有内容更新，恕不另行通知。除非有特殊约定，本手册仅作为使用指导，所作陈述均不构成任何形式的担保。

TP-LINK® 普联技术有限公司
TP-LINK TECHNOLOGIES CO., LTD.

公司地址：深圳市南山区深南路科技园工业厂房24栋南段1层、3-5层、28栋北段1-4层
公司网址：<http://www.tp-link.com.cn> 技术支持E-mail: smb@tp-link.com.cn 技术支持热线：400-8863-400
7103503820 REV1.0.0