

**九阳股份有限公司**  
Joyoung Company Limited

济南市槐荫区美里路999号  
No. 999 Meili Road, Huaiyin District, Jinan

邮编: 250118  
传真: 400 6186 996  
www.joyoung.com

服务热线  
400-6186-999

**使用说明书**  
Operation Instruction

原汁机  
JYZ-E98/JYZ-E23/Z5-E81



使用产品前请仔细阅读本使用说明书, 并妥善保管。

**前言**

尊敬的用户:

感谢您使用九阳原汁机。本说明书适用于JYZ-E98/JYZ-E23/Z5-E81产品, 书中所有内容仅供用户使用和维修时参考, 未尽事宜, 欢迎向本公司的客户服务部门咨询。

本产品已通过中国质量认证中心(CQC)颁发的食品接触安全认证, 食品接触材料均符合相应法规和标准要求, 请放心使用。

愿九阳产品给您的生活带来温馨、便捷与健康。

**目录**

|                 |    |
|-----------------|----|
| 第一章 安全注意事项      | 1  |
| 第二章 产品部件名称      | 3  |
| 第三章 使用方法        | 4  |
| 第四章 清洁及保养       | 5  |
| 第五章 故障分析及排除     | 6  |
| 第六章 产品基础信息和装箱明细 | 7  |
| 第七章 电气原理图       | 8  |
| 有害物质限制使用标识表     | 9  |
| 售后服务            | 10 |

**第一章 安全使用注意事项**

**警告** 对可能导致人员伤亡、重伤、重大财产损失的风险要警惕。

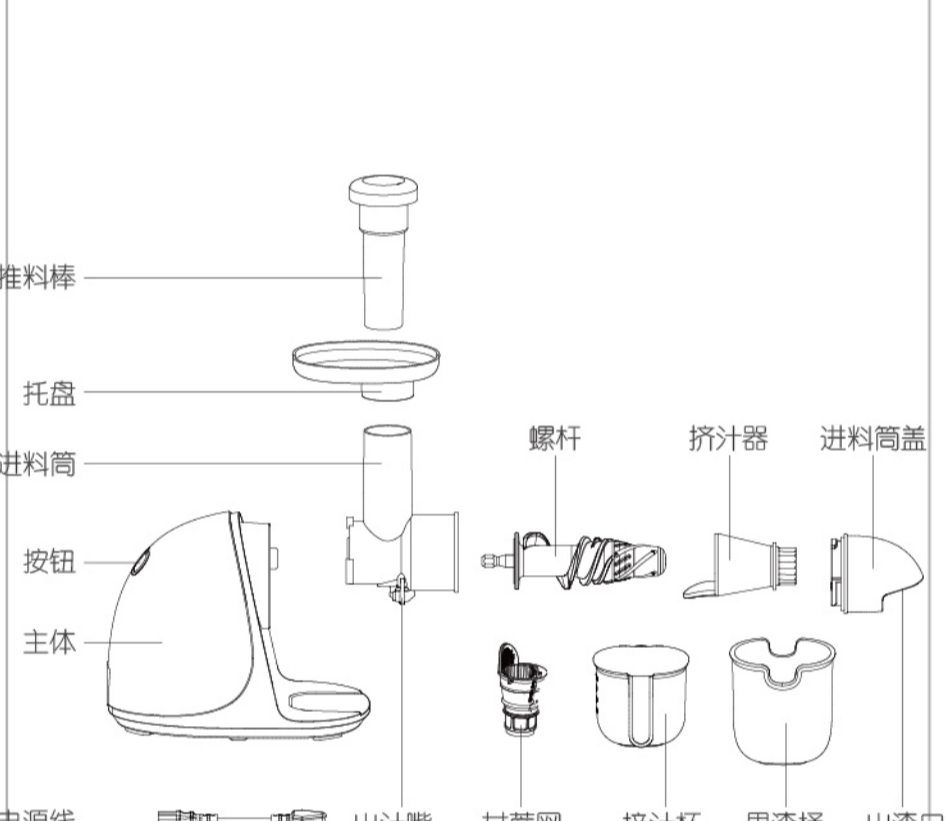
1. 请勿用湿手插、拔电源插头, 以免触电。
2. 本产品不打算由存在胶体、感官或精神能力缺陷或缺少使用经验和知识的人(包括儿童)使用, 除非有负责他们安全的人对他们进行与器具使用有关的监督或指导。应照顾好儿童, 确保他们不玩要本产品。
3. 严禁将手、筷子或其他尖锐物伸入进料口或出料口, 以免发生损坏或产品漏电。

**注意** 对可能导致人员受伤或物品损坏的风险要关注。

1. 本产品仅供家庭使用, 请勿作为其它用途。
2. 本产品为 I 类电器, 使用前请确保接地线连接良好, 以免发生漏电事故。
3. 本产品输入电压为 220V 50Hz, 接通电源前, 请检查是否与当地电压相符。高或低于该电压可能会影响产品性能或损坏电器元件, 建议使用稳压器, 以确保产品正常使用。
4. 本产品仅限于与配套的进料筒、榨汁组件等部件一起使用, 请勿使用非配套的部件, 以免影响产品性能或发生事故。
5. 使用前请检查主体、螺杆、进料筒、榨汁器等部件是否完好, 如发现损坏, 请及时使用并及时与本公司客户服务部门联系。请勿自行拆卸修理, 以免影响机器性能或发生事故。
6. 如果电源线损坏, 为了避免危险, 必须由制造商、其维修部或类似部门的专业人员更换。
7. 使用本产品时, 请将其置于平稳的水平台面上。请勿在倾斜、不稳定的台面上或在地毯、毛巾、塑料、纸等易燃物上操作本产品, 并远离台面边缘, 以免产品倾倒或发生事故。
8. 严禁加工过热食材 ( $\geq 60^{\circ}\text{C}$ ), 以免造成部件破裂、喷溅烫伤。

10. 本产品运行速度已设置成理想状态, 不需要进行调节。
11. 在更换部件或接触运动部件前要关掉电源开关并断开电源。
12. 断开电源时, 请用手握住插头拔出, 请勿拉扯电源线; 请勿将电源线碰到尖锐的棱边、尖角等物, 以免损坏漏电。
13. 接通电源前, 请确认开关处于关闭状态, 并且可拆卸部件已安装到位, 以免产品不通电或发生伤害事故。
14. 产品通电后, 严禁移动产品或触碰螺杆、电机等可动部件, 以免发生伤害事故或损坏产品。
15. 产品工作时, 严禁将眼睛靠近进料口, 以免发生伤害事故。
16. 在拆、装、调校或清洗本产品的任何部件之前, 请关闭开关、断开电源, 以免产品漏电或意外启动。
17. 本产品具有智能保护功能, 连续工作 15 分钟后会自动停止, 此时请停机 20~30 分钟, 待电机冷却后再使用, 以确保产品寿命。
18. 食材大小以能放入进料口为宜; 榨汁时请用推料棒缓慢匀速推压食材, 切勿用力过大。
19. 产品工作时, 如果螺杆被食材卡住, 请按住“长按反转”键将螺杆反转, 再启动产品; 如果仍有异常, 请先断开电源, 再进行清理, 以免产品意外启动而引起事故。
20. 榨过某些食材后部件可能染色或发白, 属于正常现象, 不影响使用。
21. 如果产品运行时突然停止工作, 可能是电机过热触发的自我保护行为, 请关闭开关, 冷却 20~30 分钟后方可使用。
22. 加工完毕, 关闭开关、断开电源, 待电机和螺杆停止转动后, 取下可拆卸部件并及时清洗, 同时, 与食品接触部分请用清水进行清洗。在拆卸、清理或清洗可拆卸部件时, 请小心操作以免受伤(可佩戴保护手套)。
23. 无人使用时请关闭开关、断开电源, 以免产品发生短路。
24. 丢弃本产品和产品包装时, 请交由有相关资质的部门回收, 丢弃时请剪断电源线。

**第二章 产品部件名称**



注: 产品图片请以包装内实物为准!

**第三章 使用方法**

在初次使用产品前, 请彻底清洗与食材接触的部件。

**一、按键与锁扣说明**

- “启动”键: 启动工作。
- “长按反转”键: 清理食材或辅助清洗时使用该键。工作中按下此键, 产品即可停止工作。

锁扣: 当从主体拆下进料筒时, 请按住此锁扣不放, 同时顺时针旋转进料筒即可。

**二、安装说明**

1. 将进料筒的三个卡扣对准主体上三个卡槽口推入, 逆时针旋转直到听到“咔哒”声。
2. 依次将螺杆、榨汁器(甘蔗网)插到进料筒底部。
3. 逆时针旋转进料筒盖, 使“▲”对准“■”。

4. 按图示依次放好托盘、推料棒、榨汁杯、果渣桶。
5. 接通电源, 打开出料筒盖, 即可开始工作。

**第四章 清洁及保养**

1. 产品使用后, 请及时断开电源并清洗产品。
2. 请勿使用钢丝球、研磨性清洁剂或腐蚀性液体(如汽油、丙酮)清洗本产品。
3. 主体可用拧干的湿布擦拭; 请勿放在水或其他液体中冲洗、浸泡或喷淋, 以免部件损坏或产品漏电。
4. 与食品接触部件拆卸和清洗步骤:
  - 1) 取下推料棒和托盘;
  - 2) 按下锁扣, 顺时针旋转进料筒, 将进料筒取出;
  - 3) 依次取下进料筒盖、榨汁器(甘蔗网)、螺杆;
  - 4) 将部件用清水冲洗, 并及时擦干或晾干。
5. 若长时间不使用本产品, 请保持产品清洁、干燥, 并放置于干燥、通风、避免阳光直射照射处。
6. 器具再次使用前必须擦干器具插座。

**第五章 故障分析及排除**

| 故障现象                   | 原因分析                                      | 故障排除   |
|------------------------|---|--|
| 通电后产品不工作               | 1. 电源线未插到位<br>2. 连续工作时间过长, 智能保护           | 1. 将电源线插到位<br>2. 停止 20-30 分钟后再使用               |
| 通电后, 出现“嘀”声长鸣报警, 且按键无效 | 线路板信号检测异常                                 | 1. 将电源线插到位<br>2. 如果仍然报警, 请送至最近的九阳维修点维修         |
| 电机发出异味                 | 新电机最初使用正常现象                               | 如果多次使用后, 仍会发出此气味, 请送至最近的九阳维修点检测                |
| 使用中停机                  | 1. 加入食材太多, 过载或堵转导致停机<br>2. 连续工作时间过长, 智能保护 | 1. 减少食材加入量, 推料棒下压时用力不要太大<br>2. 停止 20-30 分钟后再使用 |
| 果汁中含果渣多                | 榨汁器破损                                     | 更换榨汁器  |
| 异常震动或噪音大               | 1. 进料筒或螺杆安装不到位, 运转不平衡<br>2. 变速齿轮损坏        | 1. 安装到位<br>2. 送维修点检修                           |

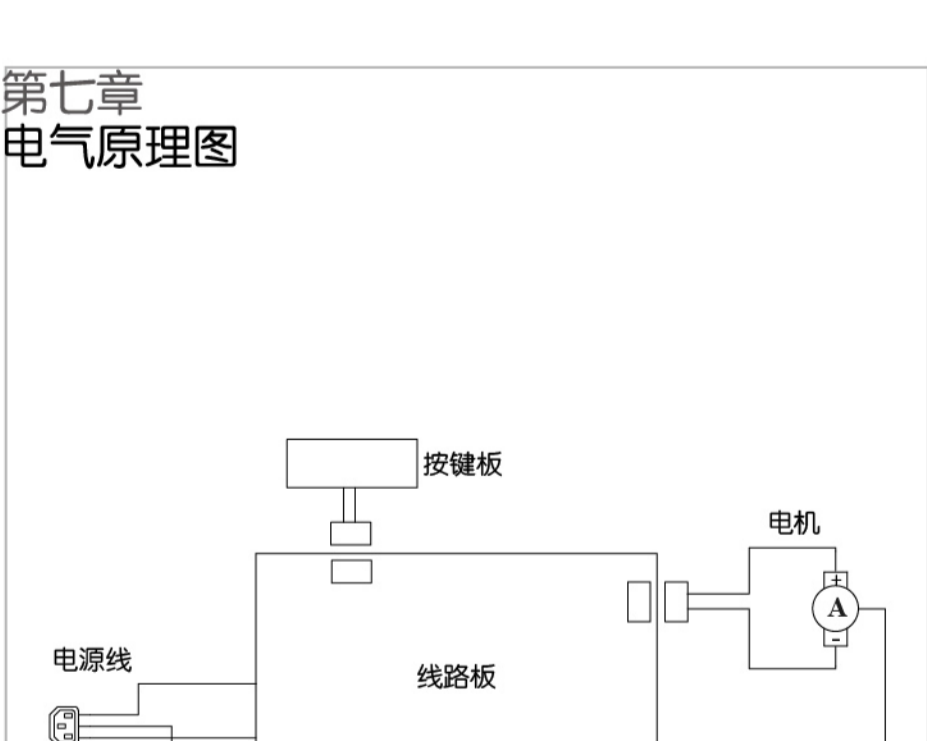
· 如问题不能解决, 切勿私自拆卸机器, 请送当地售后服务部进行维修, 详情请查阅说明书中“售后服务”相关内容或拨打阳光服务热线: 400-6186-999 进行咨询。  
· 以上内容如因型号或零部件变更与实物不符, 请以实物为准, 恕不另行通知敬请谅解!

**第六章 产品基础信息和装箱明细**

|      |   |                    |
|------|---|--------------------|
| 执行标准 | Q/3700YJY003-2014   |                    |
| 产品尺寸 | 360mm(L) x 187mm(W) x 350mm(H)                              |                    |
| 产品净重 | 3.5kg   |                    |
| 技术参数 | 额定电压  | 220V 50Hz          |
|      | 额定功率  | 150W               |
|      | 额定转速  | 70 转/分             |
|      | 连续工作时间  | ≤ 15min            |
|      | 间隔时间  | ≥ 20min            |
| 装箱明细 | 厨房机械(原汁机) JYZ-E98/<br>厨房机械(原汁机) JYZ-E23/<br>榨汁机(原汁机) Z5-E81 | 1 台<br>(具体产品以实物为准) |
|      | 说明书   | 一本                 |
|      | 榨汁杯 + 果渣桶   | 一套                 |
|      |   |                    |

注: 本产品的部分参数可能会有变更而未及通知, 不便之处, 敬请谅解。

**第七章 电气原理图**



**有害物质限制使用标识表**

| 部件名称                                | 有害物质     |          |          |              |            |              |
|-------------------------------------|----------|----------|----------|--------------|------------|--------------|
|                                     | Pb (ppm) | Cr (ppm) | Cd (ppm) | 六价铬 (Cr(VI)) | 多溴联苯 (PBB) | 多溴二苯醚 (PBDE) |
| 与食品接触的配件(杯体、螺杆等)                    | ○        | ○        | ○        | ○            | ○          | ○            |
| 橡胶件(密封垫、轴承等)                        | ○        | ○        | ○        | ○            | ○          | ○            |
| 非阻燃塑料结构件(杯盖、按钮等)                    | ○        | ○        | ○        | ○            | ○          | ○            |
| 不透明塑料结构件(榨汁网、轴等)                    | ○        | ○        | ○        | ○            | ○          | ○            |
| 其它金属结构件(轴套、螺母等)                     | ○        | ○        | ○        | ○            | ○          | ○            |
| 玻璃陶瓷类结构件(杯体、螺杆等)                    | ○        | ○        | ○        | ○            | ○          | ○            |
| 标准件(螺钉、螺母等)                         | ○        | ○        | ○        | ○            | ○          | ○            |
| 阻燃塑料结构件(电机支架、插座等)                   | ○        | ○        | ○        | ○            | ○          | ×            |
| 电器件、印刷电路板组件(PCB板、电容、变压器等)、电机、电源线、线束 | ×        | ○        | ×        | ○            | ○          | ×            |

○: 表示该有害物质在该部件所有均质材料中的含量均在GB/T 26572规定的限量要求之下。  
×: 表示该有害物质在该部件的某一均质材料中的含量超出GB/T 26572规定的限量要求。  
\* 的部件数据, 由于目前全球的技术和工艺水平限制而无法实现环保有害物质元素的完全替代, 后续随着技术上的改进将逐步改进。  
· 表示仅部分型号产品含该部件。

**10** 环保使用期限10年: 表示本产品中含有的有害物质不会发生外泄或突变, 用户在产品说明书所述情况下正常使用本产品不会对环境和人体健康造成严重污染或对人体健康造成严重损害。  
翻新循环利用: 表示本产品可回收利用, 经过使用期限或经过维修无法正常使用后, 不污染环境, 请交由正规的回收渠道以及有废弃电器电子产品处理资质的企业处理, 正确的处理方法请查阅国家或当地有关旧电器电子产品的处理规定。

以上标识均依据中国有害物质限制使用管理办法及其配套标准SJ/T 11364要求执行。本产品长期使用不会对人体产生危害, 请放心使用。

**售后服务**

**服务条款**

1. 本产品执行全国三包规定, 整机保修1年, 三包有效期自开具发票之日起计算, 三包范围仅限家庭使用。
2. 购机发票作为产品三包凭证。
3. 九阳用户尊享产品服务过程中的免费保洁、保养、检测服务。

**非三包范围**

1. 消费者因搬运、使用、维护、保管不当造成产品损坏;
2. 非我公司指定的维修点安装、维修造成损坏的(包括消费者自行安装或拆卸修理的);
3. 无有效发票或购买证明的, 且无法证明属于三包期内的;
4. 发票与实物不符或涂改的;
5. 因不可抗拒的自然灾害造成损坏的;
6. 超过三包期的;
7. 使用环境(如电压、湿度、温度、通风条件等)不符合产品说明书的表述, 造成损坏的;
8. 超出九阳上门服务范围的, 顾客要求必须上门的。

**服务网点查询**

1. 请在微信中搜索“九阳”并关注, 进入后点击右下方的“我”, 然后选择“网点查询”进入查询即可。
2. 请登录九阳网络客户服务中心: <http://kf.joyoung.com> 查询。
3. 请拨打九阳阳光服务热线: 400-6186-999 查询。