



使用说明书

多媒体液晶投影机

CB-PU2216B

CB-PU2213B

CB-PU2116W

CB-PU2113W

说明书中图标的含义	8	打开投影机.....	34
使用手册搜索信息	9	关闭投影机.....	35
关键词搜索	9	有线网络连接	36
直接从书签跳转.....	9	连接到有线网络	36
只打印所需页面.....	9	选择有线网络设置	36
获得最新版本文档	10	无线网络连接	38
投影机介绍	11	安装无线 LAN 模块	38
投影机部件和功能	12	手动选择无线网络设定.....	39
投影机部件 - 前面/上面	12	在 Windows 中选择无线网络设定.....	40
投影机部件 - 后面	13	在 Mac 中选择无线网络设定	40
投影机部件 - 接口	13	设置无线网络安全	40
投影机部件 - 底面	15	支持的客户端和 CA 证书.....	41
安装投影机安全吊绳.....	16	使用二维码连接移动设备	42
投影机部件 - 操作面板.....	16	使用 USB 钥匙连接 Windows 计算机.....	42
投影机部件 - 遥控器	18	安全 HTTP	44
安装遥控器电池	20	使用菜单导入 Web 服务器证书	44
遥控器操作	20	支持的 Web 服务器证书	44
锁定遥控器按钮	21	调整菜单设定	45
投影机部件 - 外部相机.....	21	主屏幕	46
设置投影机	23	使用投影机的菜单	47
运输注意事项	24	使用显示键盘	48
安装注意事项	25	使用显示键盘时可用文字	48
安装和拆卸镜头	27	使用基本投影机功能	49
安装镜头.....	27	设置投影机	49
取下镜头.....	31	信息.....	49
装上和卸下电缆盖	33	待机确认	49
操作投影机电源	34	睡眠模式	49
		哔哔声	49
		指示灯	49
		日期和时间	50

语言.....	50
屏幕显示.....	50
节能模式.....	50
遥控器类型.....	50
投影图像.....	51
信号源搜索.....	51
A/V Mute.....	51
快门.....	51
静止.....	52
Split Screen.....	52
音量.....	52
长宽比.....	52
屏幕类型.....	52
投影模式.....	53
测试图样.....	53
内容回放.....	53
显示背景.....	53
启动屏幕.....	53
调节图像位置和形状.....	54
镜头位移.....	54
缩放.....	54
水平/垂直梯形校正.....	54
Quick Corner.....	55
曲面投影校正.....	55
弯角投射校正.....	55
点校正.....	55
调节图像质量.....	55
聚焦/失真.....	55
颜色模式.....	56
图像增强.....	56
Gamma.....	56
RGBCMY.....	56
亮度设置.....	57
使用多台投影机.....	57
平铺.....	57

边缘融合.....	57
黑场调节.....	58
比例.....	58
颜色匹配.....	58
简单叠放.....	58
保持投影机质量.....	59
液晶板校准.....	59
色彩均匀度.....	59
刷新模式.....	59
灯光位置校准.....	59
管理投影机的设置.....	59
记忆.....	59
进入日程设置.....	60
按钮锁定.....	60
镜头锁定.....	60
密码保护.....	61
在不同投影机之间复制菜单设定(批量设定).....	62
从USB闪存盘中传输设置.....	62
从计算机中传输设置.....	63
批设置错误通知.....	64

菜单设置

65

图像菜单.....	66
颜色模式.....	66
亮度.....	66
对比度.....	66
饱和度.....	67
色调.....	67
清晰度.....	67
白平衡.....	67
4K增强.....	67
图像预设模式.....	68
帧补插.....	68

倍频转换.....	68
降噪.....	69
MPEG 降噪.....	69
超解像.....	69
细节增强.....	69
重置 (图像增强).....	69
场景自适应Gamma.....	70
Gamma.....	70
RGBCMY.....	70
动态对比度.....	70
灯光输出控制.....	70
重置 (图像菜单).....	71
信号菜单.....	72
输入分辨率.....	72
长宽比.....	72
跟踪.....	73
同步.....	73
显示位置.....	73
自动设置.....	73
过扫描.....	73
空白.....	74
色彩空间.....	74
动态范围.....	74
视频范围.....	74
EDID.....	75
比例.....	75
重置 (信号菜单).....	75
设置菜单.....	76
几何校正.....	76
Split Screen.....	76
Split Screen 投影限制.....	77
音量.....	77
HDMI连接.....	78
操作面板锁定.....	78
镜头锁定.....	78
灯光模式.....	78
亮度级别.....	79
恒定模式.....	79
预计剩余时间.....	79
恒定亮度使用小时数.....	79
光源工作时间.....	80
节能模式.....	81
遥控接收器.....	81
用户按钮.....	81
测试图样.....	81
记忆.....	82
内容回放.....	82
使用 Epson Web Control 创建播放列表.....	83
支持的内容回放模式文件类型.....	84
内容回放模式限制.....	84
NFC 设置.....	84
重置 (设置菜单).....	85
扩展设置菜单.....	86
主屏幕.....	86
菜单位置.....	86
信息位置.....	86
信息.....	87
显示背景.....	87
启动屏幕.....	87
待机确认.....	87
屏幕.....	87
液晶板校准.....	87
色彩均匀度.....	88
OSD旋转.....	88
用户标识.....	88
投影模式.....	89
直接开机.....	89
睡眠模式.....	89

睡眠模式时间	89	语言	97
高海拔模式	89	重置 (扩展设置菜单)	97
自动搜索信号源	89	网络菜单	99
自动开机	90	无线电源	99
启动信号源	90	网络信息 - 无线LAN	99
快速启动	90	网络信息 - 有线LAN	100
USB 电源	90	显示二维码	100
A/V 静音设置	90	远程相机访问	100
快门设置	90	投影机名称	100
遥控器类型	91	PJLink密码	100
哔哔声	91	Remote 密码	100
指示灯	91	Web控制密码	100
日志保存的目标位置	91	主持人密码	101
批设置范围	91	投影机关键词	101
交流电压监控	92	显示关键词	101
日期和时间	92	显示LAN信息	101
镜头校准	92	连接模式	101
A/V设置	92	搜索接入点	101
待机模式	92	SSID	101
HDBaseT	92	安全	102
颜色校准	93	密码短语	102
颜色校准条件	93	EAP 设置	102
投影机ID	93	频道	103
分组	94	IP设置	103
平铺	94	SSID显示	103
边缘融合	94	IP地址显示	103
黑场调节	94	IPv6设置	103
重置 (多画面投影菜单)	95	邮件通知功能	104
屏幕匹配	95	网络投影机电子邮件提醒消息	104
屏幕匹配条件	95	SMTP服务器	104
颜色匹配	96	端口号	104
简单叠放	96	从	104
简单叠放条件	96	地址1设置/地址2设置/地址3设置	104
进入日程设置	97	SNMP	105
计划状态图标	97		

陷阱IP地址1/陷阱IP地址2.....	105
团体名称.....	105
PJLink 通知.....	105
通知的 IP 地址.....	105
命令通信.....	105
安全 HTTP.....	106
Web 服务器证书.....	106
Web API设置.....	106
优先网关.....	106
PJLink.....	106
AMX Device Discovery.....	106
Crestron Connected.....	106
Art-Net.....	107
Message Broadcasting.....	107
重置（网络菜单）.....	107
信息菜单.....	108
投影机信息.....	108
Event ID 代码列表.....	108
灯光信息.....	109
版本.....	109
状态信息.....	109
电压警告信息.....	110
温度警告信息.....	110
开启/关闭电源历史.....	110
重置菜单.....	111
重置所有记忆.....	111
刷新模式.....	111
灯光位置校准.....	111
全部重置.....	111
全部重设（出厂默认值）.....	112

调节投影机功能 **113**

多画面投影功能.....	114
操作步骤概述.....	114
准备进行多画面投影.....	114
初始化投影机.....	114
指定主投影机.....	115
校准投影机.....	115
安装投影机.....	115
执行粗略图像调节.....	115
将投影机联网.....	116
图像合成.....	116
使用 Epson Projector Professional Tool 软件进行平铺.....	116
使用投影机菜单进行平铺.....	117
使用 Epson Projector Professional Tool 软件叠放.....	120
使用投影机菜单进行堆叠.....	120
调节颜色.....	121

外部相机使用 **122**

监视和控制投影机 **123**

投影机监控选项.....	124
Epson Projector Management.....	124
Epson Web Control.....	124
SNMP.....	124
ESC/VP21 命令.....	124
ESC/VP.net 命令.....	125
PJLink.....	125
Art-Net.....	125
Crestron Connected 支持.....	125
Web API.....	126
使用 Web 浏览器访问联网投影机.....	127
Web 控制选项.....	128

投影机维护 137

投影机维护	138
清洁镜头	139
清洁投影机外壳	140
清洁进风口	141

解决问题 142

投影问题	143
投影机指示灯状态	144
投影机状态显示消息	147
解决图像或声音问题	152
不显示图像时的解决方案	152
显示“无信号”信息时的解决方案	152
从 Windows 便携式电脑显示	152
从 Mac 便携式电脑显示	153
显示“不支持”信息时的解决方案	153
仅显示部分图像时的解决方案	153
图像不是矩形时的解决方案	153
图像包含噪音或静态画面时的解决方案	154
图像模糊时的解决方案	154
图像亮度或颜色不正确时的解决方案	154
无法正确应用自动调节时的解决方案	155
无法正确应用简单叠放时的解决方案	155
余像保留在投影图像上的解决方案	155
声音问题的解决方案	156
解决投影机或遥控器操作问题	157
投影机关机或关闭问题的解决方案	157
遥控器问题的解决方案	157
密码问题的解决方案	157

“保存时间的电池电量偏低。”消息显示时的解决方案	158
内容回放模式下问题的解决方案	159
解决网络问题	160
无线验证失败的解决方案	160
您不能通过 Web 访问投影机时的解决方案	160
收不到网络提醒电子邮件时的解决方案	160
网络投影期间图像包含静态画面时的解决方案	160
无法通过网络监控投影机时的解决方案	161

附录 162



选购件和更换部件	163
镜头	163
安装	163
外部设备	163
用于无线连接	163
画面大小和投影距离	164
投影距离公式	164
投影距离	166
投影机规格	171
支持的 Epson Projector Content Manager 功能	173
安全符号和说明列表	174
激光安装信息	176
激光警告标签	176
符合 IEC62471-5 要求的危险距离	178
声明	179
使用限制	179
操作系统参考	179
商标	179
版权声明	179
版权归属	180

说明书中图标的含义

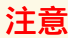



安全符号

投影机及其手册使用图形符号和标签告诉您如何安全使用投影机。

请仔细阅读并遵循这些符号和标签，以避免人身伤害或财产损失。

 警告	若忽视本图标表示的信息，可能会导致人员受伤甚至死亡。
 注意	若忽视本图标表示的信息，可能会因错误操作处理而导致人员受伤或身体伤害。

一般信息图标

 注意	此标签列示了如果不采取足够的措施可能引起投影机的损坏和人身伤害的内容。
	此标签列示了可能有用的附加信息。
[Button name]	指示遥控器或操作面板上按钮的名称。 示例: [Esc] 按钮
菜单/设置名称	指示投影机菜单和设定名称。 实例: 选择 图像菜单
	此标签表示到相关页面的链接。
	此标签表示投影机的当前菜单级数。

» 相关链接

- "使用手册搜索信息" p.9
- "获得最新本本文档" p.10

我们假定本手册将由具备技术知识以及投影机安装和调节经验的专业人员使用。

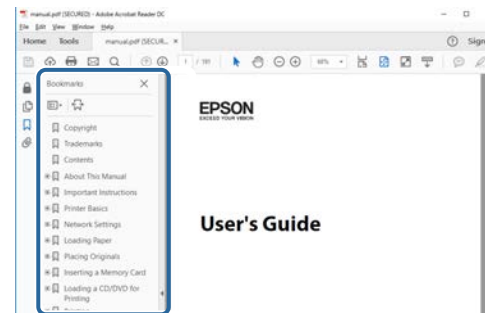
在使用投影机之前，请务必阅读安全使用须知。

PDF 手册可通过关键词搜索您查找的信息，也可以使用书签直接跳转到特定部分。还可以只打印您需要的页面。本部分介绍如何使用已在计算机的 Adobe Reader X 中打开的 PDF 手册。

▶ 相关链接

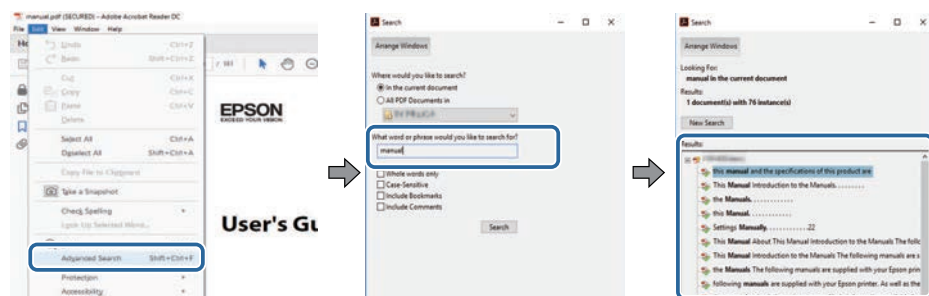
- "关键词搜索" p.9
- "直接从书签跳转" p.9
- "只打印所需页面" p.9

- Mac OS: 按住命令键，然后按 ←。



关键词搜索

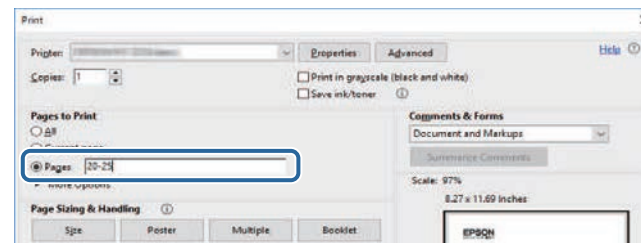
单击编辑 > 高级搜索。在搜索窗口中输入要查找信息的关键词（文本），然后单击搜索。以列表形式显示匹配项。单击显示的一个匹配项即可跳转到该页面。



只打印所需页面

还可以只提取并打印您需要的页面。单击文件菜单中的打印，然后在打印页面中的页面中指定要打印的页面。

- 要指定连续页面，请在起始页面和结束页面之间输入连字符。
示例：20-25
- 要指定不连续页面，请用逗号分隔。
示例：5, 10, 15



直接从书签跳转

单击标题跳转到该页面。单击 + 或 > 查看该部分中的下级标题。要返回上一页，请在键盘上执行以下操作。

- Windows: 按住 Alt，然后按 ←。

您可以访问 Epson 网站获取最新版手册和规格。

访问 epson.sn，然后输入型号名称。

投影机介绍

请参阅这些部分以详细了解投影机。

▶ 相关链接

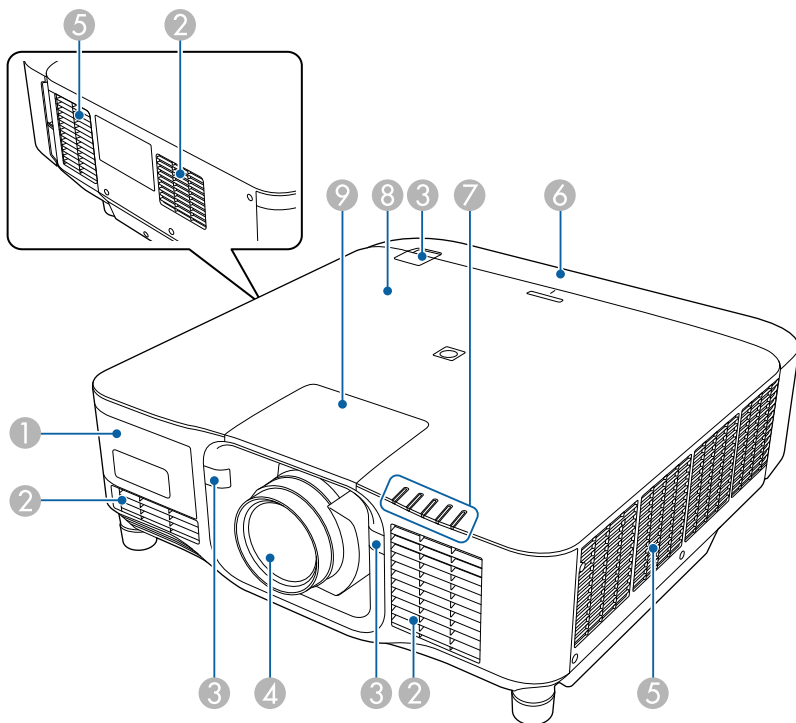
- "投影机部件和功能" [p.12](#)

下面章节介绍投影机部件及其功能。

▶ **相关链接**

- "投影机部件 - 前面/上面" p.12
- "投影机部件 - 后面" p.13
- "投影机部件 - 接口" p.13
- "投影机部件 - 底面" p.15
- "投影机部件 - 操作面板" p.16
- "投影机部件 - 遥控器" p.18
- "投影机部件 - 外部相机" p.21

投影机部件 - 前面/上面

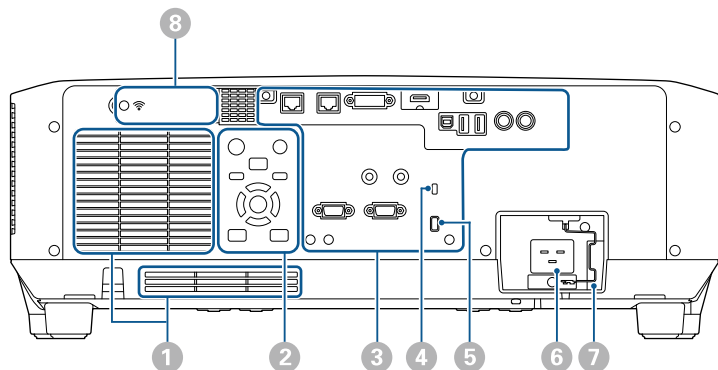


名称	功能
① 外部相机盖	打开此盖安装可选的外部相机。 使用超短投射距离变焦镜头时，请在镜头上安装可选外部相机。
② 进风口	吸入空气以冷却投影机内部。
③ 遥控接收器	接收遥控器发出的信号。
④ 镜头	从这里投影图像。 <div style="border: 1px solid black; padding: 5px; margin: 5px 0;"> <p>警告</p> <p>投影时请勿直视投影镜头。</p> </div> <div style="border: 1px solid black; padding: 5px; margin: 5px 0;"> <p>注意</p> <p>请勿将任何物体或手放在投影镜头附近。可能会导致灼伤、火灾或物体翘曲，因为投影灯光集中在该区域会形成高温。</p> </div>
⑤ 排气口	用于排出冷却投影机内部所用空气的排气孔。 <div style="border: 1px solid black; padding: 5px; margin: 5px 0;"> <p>注意</p> <p>投影时，请勿将脸或手贴近排气口，并请勿在排气口附近放置受热会翘曲或损坏的物体。排气口排放的热气可能会造成灼伤、翘曲或事故的发生。</p> </div>
⑥ 电缆盖	后侧接口端口部分的封盖。
⑦ 指示灯	指示投影机状态。
⑧ NFC 标签	使用 NFC 技术将投影机信息传输到移动设备。 Projector Config Tool 应用程序可用于扫描投影机信息和写入设置。 您可以从 App Store 或 Google Play 免费下载 Projector Config Tool 应用程序。与 App Store 或 Google Play 通信产生的费用由客户承担。 有些国家和地区的用户不能访问 Google Play。
⑨ 镜头替换盖	安装或拆卸镜头时取下

相关链接

- "投影机指示灯状态" p.144
- "装上和卸下电缆盖" p.33
- "安装和拆卸镜头" p.27

投影机部件 - 后面



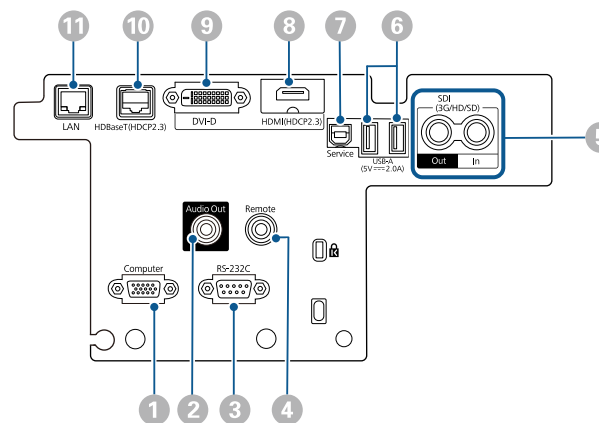
名称	功能
1 进风口	吸入空气以冷却投影机内部。
2 操作面板	操作投影机。
3 连接器端口	连接接口电缆。
4 防盗安全锁孔	该防盗安全锁孔与 Kensington 公司生产的微型存放保安系统兼容。 有关 Microsaver 安保系统的详细信息，请登录 Kensington 网站。 https://www.kensington.com/

名称	功能
5 电缆支架	用市售线扎穿过此处将线缆固定好。 <div style="border: 1px solid black; padding: 5px; margin-top: 10px;"> <p>警告</p> <p>请勿将电源线与其它电缆绑扎在一起。否则，可能会起火。</p> </div>
6 电源插座	连接电源线至投影机。
7 电缆锁	用于固定住电源线，以免其掉落。
8 无线 LAN 模块盖	打开此盖可安装无线 LAN 模块。

相关链接

- "安装无线 LAN 模块" p.38

投影机部件 - 接口



注意

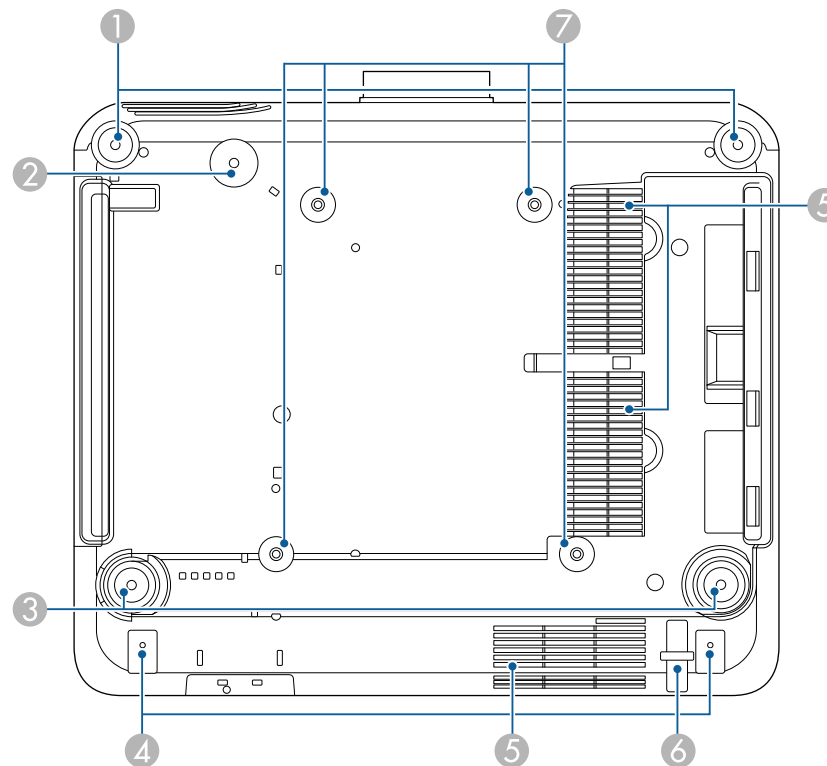
- 检查想要连接的电缆上连接器的形状和方向。如果不适合，请勿强行将连接器插入端口。设备或投影机可能会被损坏或故障。
- 在将输入信号源连接到投影机之前，请勿开启投影机。这样可能会损坏投影机。
- 如有必要，可使用适配器连接到投影机上的输入端口。

名称	功能
① Computer 端口 (微型 D-Sub 15 针, 凹口)	从计算机输入图像信号。
② Audio Out 端口 (立体声微型插孔)	<p>将当前输入源的音频输出到外部扬声器。您可以将投影机连接到功放扬声器。</p> <p>要从连接到此端口的扬声器输出音频，请在投影机的设置菜单中将投影机选作音频输出设备。如果音频/视频系统未连接到投影机，即使音频输出设备设定为 AV 系统，音频也会从连接到此端口的扬声器输出。</p> <p>☛ 设置 > HDMI 连接 > 音频输出设备</p> <p>要在投影机关闭时从外部扬声器输出 HDMI 信号源的音频，请在投影机的扩展设置菜单中，将始终选作 A/V 输出设置。</p> <p>☛ 扩展设置 > A/V 设置 > A/V 输出</p>
③ RS-232C 端口 (微型 D-Sub 9-针, 凸口)	用于连接 RS-232C 电缆以通过计算机控制投影机。
④ Remote 端口 (立体声微型插孔)	使用市售的 3.5 mm 立体声迷你插孔音频线将遥控器连接到投影机，并通过遥控器输入信号。连接遥控器后，会禁用投影机上的遥控接收器。

名称	功能
⑤ SDI Out/In 端口 (BNC)	<p>(仅限 CB-PU2216B/CB-PU2213B)</p> <p>输入来自 SDI 兼容视频设备发出的视频信号。将来自 SDI In 端口的视频信号输入输出到外部监视器。</p> <p>您可以使用 SDI 电缆连接两个投影机。</p> <p>要在投影机关闭时将图像输出到外部监视器，请在投影机的扩展设置菜单中，将始终选作 A/V 输出设置。</p> <p>☛ 扩展设置 > A/V 设置 > A/V 输出</p>
⑥ USB-A 端口 (A 类 USB 连接器)	<p>用于连接 USB 存储设备，以在内容回放模式下投影影片或图像。还用于批处理设置和固件更新。</p> <p>用于在使用可选超短投射距离变焦镜头时连接可选相机。</p> <p>提供连接，使流媒体播放器为其供电。</p> <div style="border: 1px solid black; padding: 5px; margin-top: 10px;"> <p>注意</p> <ul style="list-style-type: none"> • 使用设备随附或指定的 USB 电缆。 • 请勿连接 USB 集线器或长度超过 3 米的 USB 电缆，否则设备可能会操作不正常。 </div>
⑦ Service 端口 (B 类 USB 连接器)	此端口用于批处理设置和固件更新。
⑧ HDMI 端口 (HDMI)	从 HDMI 兼容视频设备和计算机中输入视频信号。连接 Epson 无线投屏设备的选配基本连接装置。本端口与 HDCP2.3 兼容。(仅 PCM 支持音频)
⑨ DVI-D 端口 (单个 DVI-D 24 引脚)	<p>输入计算机 DVI-D 信号。</p> <p>本端口与 HDCP1.4 兼容。</p>

名称	功能
⑩ HDBaseT 端口 (RJ-45)	<p>用于将 LAN 线连接到可选 HDBaseT 发射机。可使用长达 100 m 的网线。为确保正确的数据传输，请使用 5e 类或以上的 STP 电缆。但是，不能保证所有输入/输出设备和环境下都能操作。</p> <p>本端口与 HDCP2.3 兼容。</p> <p>检查以下设置：</p> <ul style="list-style-type: none"> 要启用来自发射机上以太网和串行端口的通讯，请在投影机的扩展设置菜单中将开选作控制通讯设置。 ☛ 扩展设置 > HDBaseT > 控制通讯 如果已连接 Extron XTP 发射机或交换机，请在投影机的扩展设置菜单中选择开作为 Extron XTP 设置。 ☛ 扩展设置 > HDBaseT > Extron XTP
⑪ LAN 端口 (RJ-45)	<p>用于连接 LAN 电缆，以连接到网络。</p> <p>使用 100Base-TX 或 10Base-T 网线。</p> <p>为确保正确的数据传输，请使用 5 类或以上的屏蔽电缆。</p>

投影机部件 - 底面



名称	功能
① 前撑脚	<p>将投影机安装在桌子等表面上时，旋转以便展开和缩回该撑脚，从而调节水平倾斜度。</p> <p>可在 $\pm 5^\circ$ 的范围内调节倾斜度。前支脚可拆卸。拆卸支脚前，可将支脚展开约 35 mm。</p>
② 螺钉孔 (用于安装安全吊绳环)	<p>用于固定安全吊绳环的螺钉孔，以防止投影机从天花板或墙壁上掉落。</p>

名称	功能
③ 后撑脚	将投影机安装在桌子等表面上时，旋转以便展开和缩回该撑脚，从而调节水平倾斜度。 可在 ±5° 的范围内调节倾斜度。后支脚可拆卸。拆卸支脚前，可将支脚展开约 35 mm。
④ 螺丝孔（用于电缆盖）	用于固定电缆盖的螺丝孔。 确保电缆已穿过电缆盖底座上的凹槽，然后再安装电缆盖。
⑤ 进风口	吸入空气以冷却投影机内部。
⑥ 安全电缆安装点	将防盗线锁穿过此处并锁住。
⑦ 吊架固定点（ELPMB67, 4点）	对投影机进行壁挂或吊装时，使用这几个固定点安装选配的吊架。

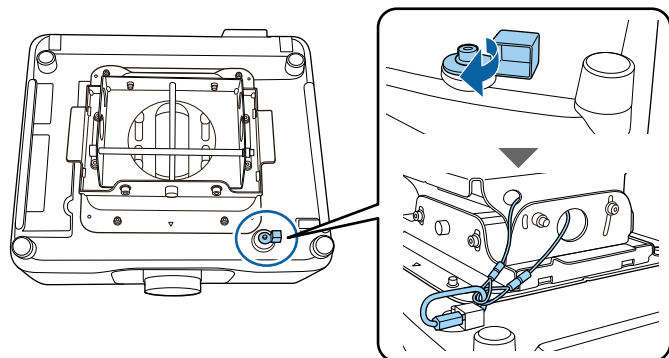
» 相关链接

- "安装投影机安全吊绳" p.16

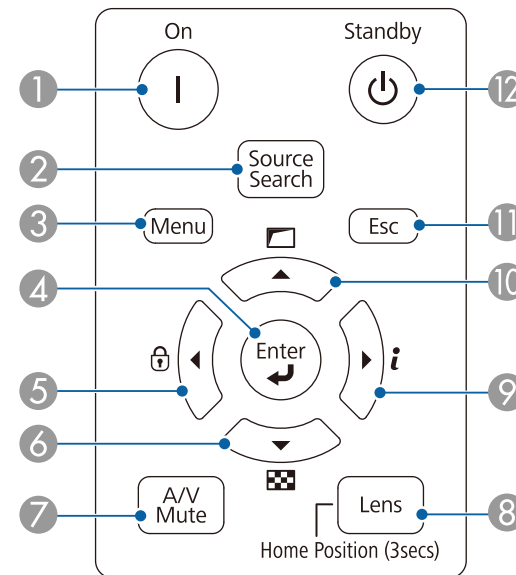
安装投影机安全吊绳

如果使用选配的吊架，请安装安全吊绳，以防止投影机从天花板上掉落。

使用安全吊绳套件随附的 M6 × 15 mm 螺栓固定安全吊绳环，并将安全吊绳穿过吊架，按图中所示将其固定。



投影机部件 - 操作面板



名称	功能
① [On] 按钮	打开投影机。
② [Source Search] 按钮	切换到下一个输入源。
③ [Menu] 按钮	显示和关闭投影机的菜单。
④ [Enter] 按钮 [↵]	显示投影机的菜单时，输入当前选择并转到下一级。 投影来自 Computer 端口的模拟 RGB 信号时，请优化投影机信号菜单中的跟踪、同步和位置。

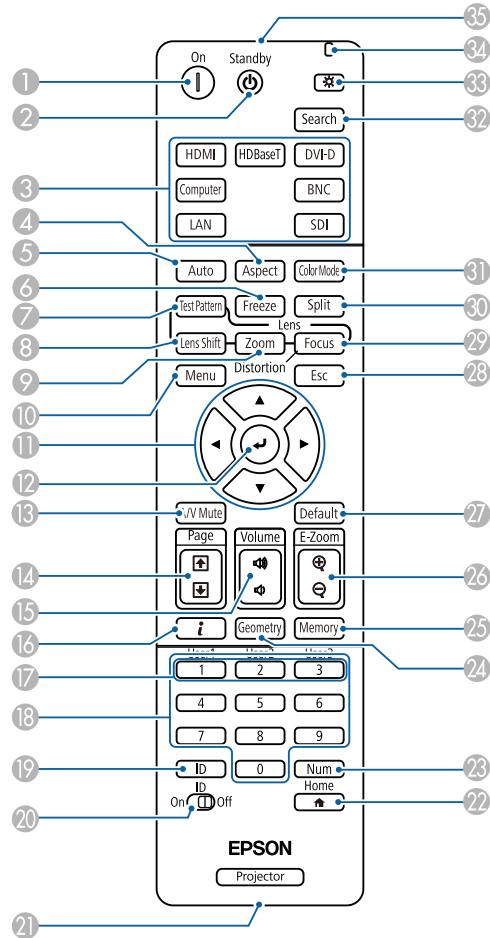
名称	功能
5 操作面板锁定按钮和箭头按钮	<p>显示操作面板锁定屏幕，可用于锁定操作面板按钮。</p> <p>执行以下一项操作进行解锁。</p> <ul style="list-style-type: none"> 将操作面板锁定设置为关。 <ul style="list-style-type: none"> 设置 > 锁定设置 > 操作面板锁定 按住操作面板上的 [Enter] 按钮 7 秒以上。 <p>显示投影机的菜单时选择菜单项目。</p>
6 测试图样按钮和箭头按钮	<p>显示测试图样。测试图样的形状由屏幕类型设置决定。在通过测试图样调节之前务必设置正确的屏幕类型。</p> <ul style="list-style-type: none"> 扩展设置 > 显示设定 > 屏幕 > 屏幕类型 <p>显示投影机的菜单时选择菜单项目。</p>
7 [A/V Mute] 按钮	<p>CB-PU2216B/CB-PU2213B:</p> <p>打开/关闭机械式快门可暂时打开或关闭视频和音频。</p> <p>投影机的电源会在快门功能启用两小时后关闭。您可以禁用此功能。</p> <ul style="list-style-type: none"> 扩展设置 > 操作 > 快门设置 > 快门定时器 <p>CB-PU2116W/CB-PU2113W:</p> <p>暂时打开或关闭音频和视频。</p> <p>投影机的电源会在启用 A/V Mute 两小时后关闭。您可以禁用此功能。</p> <ul style="list-style-type: none"> 扩展设置 > 操作 > A/V 静音设置 > A/V Mute 定时
8 [Lens] 按钮	<p>每次按下按钮时，将以该顺序显示镜头位移、变焦、聚焦和失真的调节屏幕。启动投影机至少 20 分钟后再设定聚焦、变焦和镜头位移可取得最大准确性。</p> <p>使用垂直镜头位移调节图像位置时，可通过将图像从下方移动到上方的方式进行调整。如果从上到下进行调整，调节后图像的位置可能会稍微下移。</p> <p>按住此按钮 3 秒钟以上可将镜头位置移至中心位置。将镜头位置保持在中心位置可获得最清晰的图像。</p>

名称	功能
9 信息按钮 [i] 和箭头按钮	<p>显示投影机的信息菜单。</p> <p>显示投影机的菜单时选择菜单项目。</p>
10 几何校正按钮和箭头按钮	<p>使用几何校正设置中的选项校正图像形状。</p> <p>显示投影机的菜单时选择菜单项目。</p>
11 [Esc] 按钮	<p>结束当前正在使用的功能。</p> <p>显示投影机的菜单时，移回上一级菜单。</p>
12 [Standby] 按钮	<p>关闭投影机。</p>

» 相关链接

- "按钮锁定" [p.60](#)
- "测试图样" [p.53](#)
- "A/V Mute" [p.51](#)
- "快门" [p.51](#)
- "几何校正" [p.76](#)

投影机部件 - 遥控器



名称	功能
④ [Aspect] 按钮	更改外观模式。 当前信号源为 LAN 时，不能更改长宽比模式。 请注意，根据版权法，出于商业用途使用投影机的长宽比功能缩小、放大或分割投影的图像可能侵犯该图像版权持有人的版权。
⑤ [Auto] 按钮	投影来自 Computer 端口的模拟 RGB 信号时，请优化投影机信号菜单中的跟踪、同步和位置。
⑥ [Freeze] 按钮	暂停或恢复图像。但任何声音或视频操作继续运行，不能在您停止投影的点继续投影。 按住此按钮 5 秒以上可设置密码安全。
⑦ [Test Pattern] 按钮	显示测试图样。测试图样的形状由屏幕类型设置决定。在通过测试图样调节之前务必设置正确的屏幕类型。 扩展设置 > 显示设定 > 屏幕 > 屏幕类型
⑧ [Lens Shift] 按钮	调整投影图像的位置。启动投影机至少 20 分钟后再设定聚焦、变焦和镜头位移可取得最大准确性。 使用垂直镜头位移调节图像位置时，可通过将图像从下方移动到上方的方式进行调整。如果从上到下进行调节，调节后图像的位置可能会稍微下移。 按住此按钮 3 秒钟以上可将镜头位置移至中心位置。将镜头位置保持在中心位置可获得最清晰的图像。
⑨ [Zoom] 按钮	调节图像大小。
⑩ [Menu] 按钮	显示和关闭投影机的菜单。 按住此按钮 15 秒以上可启动所有遥控接收器。
⑪ 箭头按钮	显示投影机的菜单时选择菜单项目。
⑫ [Enter] 按钮 [↵]	显示投影机的菜单时，输入当前选择并转到下一级。

名称	功能
① [On] 按钮	打开投影机。
② [Standby] 按钮	关闭投影机。
③ 切换图像信号源按钮	将图像信号源转换到各个端口。

名称	功能
13 [A/V Mute] 按钮	<p>CB-PU2216B/CB-PU2213B: 打开/关闭机械式快门可暂时打开或关闭视频和音频。 投影机的电源会在快门功能启用两小时后关闭。您可以禁用此功能。 ☛ 扩展设置 > 操作 > 快门设置 > 快门定时器 按住此按钮 5 秒以上可将图像上下翻转。</p> <p>CB-PU2116W/CB-PU2113W: 暂时打开或关闭音频和视频。 投影机的电源会在启用 A/V Mute 两小时后关闭。您可以禁用此功能。 ☛ 扩展设置 > 操作 > A/V 静音设置 > A/V Mute 定时 按住此按钮 5 秒以上可将图像上下翻转。</p>
14 [Page] 向上/向下按钮	<p>显示测试图样的同时，显示上一个或下一个测试图样。 通过网络连接投影机和计算机时，在计算机上控制向上/向下翻页。</p>
15 [Volume] 升高/降低按钮	<p>调节连接到投影机 Audio Out 端口的扬声器的音量。</p> <div style="border: 1px solid black; padding: 5px; margin: 10px 0;"> <p>⚠ 注意</p> <p>请勿以高音量设定开始演示。突然的高频噪音会对听力造成损害。</p> <p>在关机之前务必降低音量，以便开机后逐渐增大音量。</p> </div>
16 信息按钮 [i]	显示投影机的信息菜单。
17 [User] 按钮	执行在投影机设置菜单的用户按钮设置中分配的设置。
18 数字按钮	<p>按下 [Num] 按钮的同时，在投影机的菜单中输入数字。</p> <p>在内容回放模式下，按住 [Num] 按钮的同时输入数字可回放您收藏的播放列表。</p>

名称	功能
19 [ID] 按钮	<p>按住此按钮并在 5 秒内按数字键可选择您想要使用遥控器操作的投影机 ID。（输入一位或两位数字。） 如果您不知道投影机 ID，在投影期间按此按钮可在屏幕上暂时显示投影机 ID 和遥控器 ID。</p>
20 [ID] 切换	启用（开）或禁用（关）遥控器的 ID 设置。
21 Remote 端口	使用市售的 3.5 mm 立体声迷你插孔音频线将遥控器连接到投影机，并通过遥控器输入信号。连接遥控器后，会禁用投影机上的遥控接收器。
22 [Home] 按钮	<p>显示和关闭主屏幕。 按住此按钮 5 秒以上可锁定或解锁遥控器按钮。</p>
23 [Num] 按钮	按住此按钮以使用数字按钮输入数字。
24 [Geometry] 按钮	显示几何校正屏幕让您纠正投影图像的梯形失真。
25 [Memory] 按钮	显示记忆屏幕，可在其中保存自定义设置和加载已保存的设置。已使用的记忆名称带有蓝色标记。保存到以前保存的记忆将用当前设置覆盖这些设置。
26 [E-Zoom] +/- 按钮	<p>在不改变投影尺寸的情况下调整投影图像的大小。 如果在投影机菜单中启用比例设置，则此功能不可用。 ☛ 信号 > 比例 ☛ 扩展设置 > 多画面投影 > 比例</p>
27 [Default] 按钮	<p>将选定的设置恢复为默认值。 按住此按钮 3 秒以上可启动镜头校准过程。</p>
28 [Esc] 按钮	<p>结束当前正在使用的功能。 显示投影机的菜单时，移回上一级菜单。</p>
29 [Focus] 按钮	显示的屏幕可用于调节投影图像的聚焦和失真。
30 [Split] 按钮	<p>通过分离投影屏幕同时，投影不同图像源中的两个图像。 使用 Split Screen 功能时，其他投影机功能不能使用，有些设定会自动应用到全部图像。 当投影机设置菜单中的内容回放设置设为开时，不能执行 Split Screen 投影。 一些输入信号源组合不支持用于 Split Screen 投影。</p>

名称	功能
① [Color Mode] 按钮	更改颜色模式。
② [Search] 按钮	切换到下一个输入源。
③ 照明按钮 [☀]	使遥控器上的按钮亮起约 15 秒。适用于在黑暗环境中使用遥控器的情况。
④ 指示灯	输出遥控信号时亮起。
⑤ 遥控发光部位	输出遥控器信号。

▶ 相关链接

- "安装遥控器电池" p.20
- "遥控器操作" p.20
- "锁定遥控器按钮" p.21
- "密码保护" p.61
- "测试图样" p.53
- "A/V Mute" p.51
- "快门" p.51
- "主屏幕" p.46
- "几何校正" p.76
- "记忆" p.82
- "Split Screen" p.76

安装遥控器电池

遥控器使用投影机随附的两节 AA 电池。

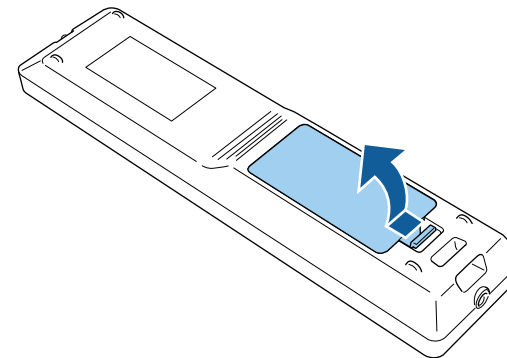
注意

在处理电池之前，请务必阅读安全使用须知。



电池耗尽后尽快更换。遥控器使用两节 AA 锰电池或碱性电池。

1 如图所示取下电池盖。



2 需要时取出旧电池。



按照当地规定处理用过的电池。

3 插入电池。

警告

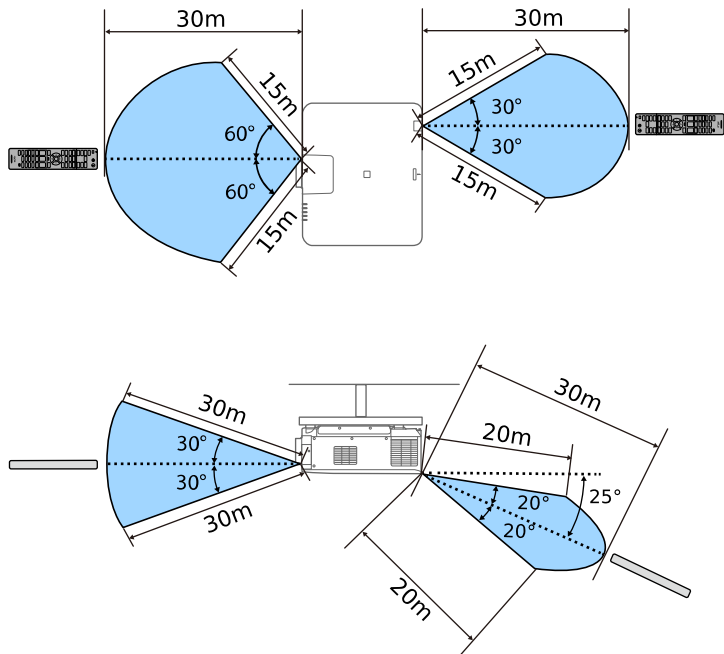
核对电池仓内 (+) 和 (-) 极标志的位置，以确保电池以正确的方式装入。如果未正确使用电池，电池可能会爆炸或泄漏，从而导致火灾、人身伤害或产品损坏。

4 装回电池盖，然后向下按直至其卡扣到位。

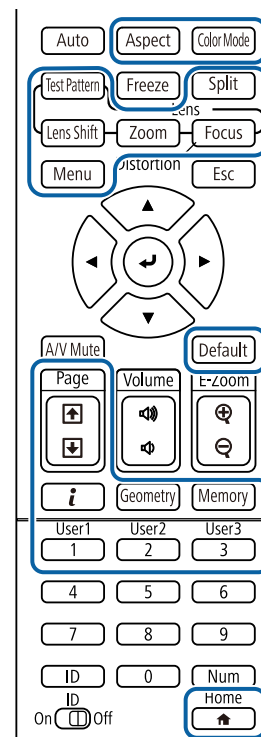
遥控器操作

遥控器可以让您在房间内的几乎任何地方控制投影机。

务必在此处所示的距离和角度范围内，将遥控器对准投影机的接收器。



要解锁按钮，请再次按住 [Home] 按钮约 5 秒。



- 可根据安装环境缩小可用距离和角度。
- 避免在荧光灯强光或直射阳光情况下使用遥控器，否则投影机可能无法响应命令。如果长期不会使用遥控器，应取出电池。
- 如果在同一个房间内使用多台投影机，或者遥控接收器周围存在障碍物，请使用市售的 3.5 mm 立体声迷你插孔音频线将遥控器连接到投影机。连接遥控器后，会禁用投影机上的遥控接收器。

锁定遥控器按钮

您可以锁定遥控器上的一些按钮。

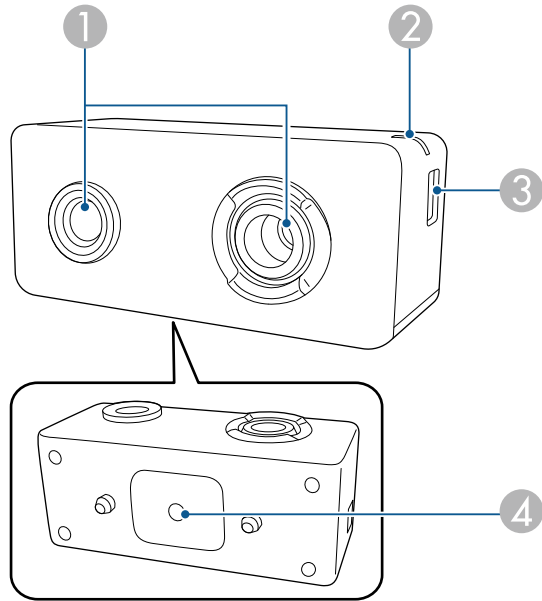
要锁定此处显示的遥控器按钮，请按住遥控器上的 [Home] 按钮约 5 秒。

投影机部件 - 外部相机

可将选配的外部相机安装到投影机或镜头前侧。有关安装方法，请参见外部相机手册。

可从以下 Epson 网站获取外部相机手册。

<https://epson.sn/?MKN=EB-PU2220B&PINF=vpoption>



▶▶ 相关链接

- "外部相机使用" p.122

名称	功能
① 相机镜头	拍照。 注意 请勿在将暴露于强光的位置使用或存放外部相机。否则，可能起火或发生故障。
② 指示灯	指示外部相机的状态。 <ul style="list-style-type: none"> • 亮起：待机 • 闪烁（0.25 秒间隔）：外部相机出现故障 • 闪烁（0.5 秒间隔）：外部相机工作中 • 闪烁（1 秒间隔）：固件更新中
③ micro USB-B 端口	将随附的 USB 电缆连接到投影机。
④ 螺丝孔（用于安装）	固定用于安装外部相机的支架。

设置投影机

请按照以下各章节的说明设置投影机。

▶ 相关链接

- "运输注意事项" [p.24](#)
- "安装注意事项" [p.25](#)
- "安装和拆卸镜头" [p.27](#)
- "装上和卸下电缆盖" [p.33](#)
- "操作投影机电源" [p.34](#)
- "有线网络连接" [p.36](#)
- "无线网络连接" [p.38](#)
- "安全 HTTP" [p.44](#)

投影机内部有许多玻璃部件和精密元件。运输时，为避免碰撞引起的损坏，请如下处理投影机。

注意

- 投影机不得由一人搬运。至少需由两人拆开包装或搬运投影机。
- 移动投影机时，请勿握住替换镜头盖或镜头单元。否则镜头盖或镜头单元可能断开连接，投影机可能掉落，进而会造成人员受伤。

注意

- 运输投影机时，请务必取下镜头。否则可能损坏投影机和镜头。
- 如果投影机没有镜头，请安装在购买投影机时位于镜头架上的镜头盖。

您可以按照任何水平或垂直角度将投影机安装在天花板上。安装投影机时，请注意下列事项。

警告

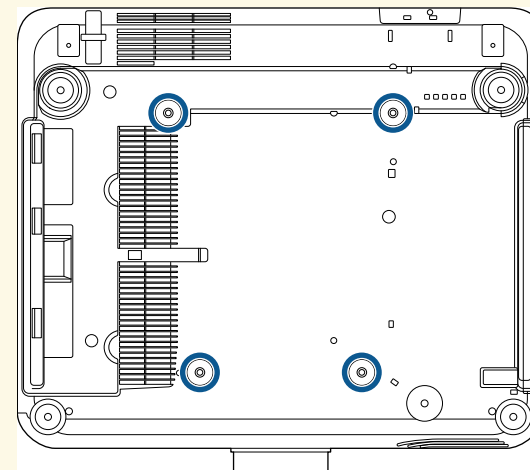
- 请勿在吊架固定点上使用粘合剂来防止螺丝松脱，或在投影机上使用滑润剂、油等，否则投影机外壳可能裂开，而造成投影机从吊架上坠落。这可能会对吊架下的任何人造成严重人身伤害，并可能损坏投影机。
- 请勿将投影机安装在灰尘或湿气大的位置，也不要安装在存在烟雾或蒸汽的位置。否则，可能会导致火灾或电击。投影机外壳也可能老化和损坏，进而导致投影机从固定装置上掉落。

可能因外壳老化导致投影机掉落的环境举例

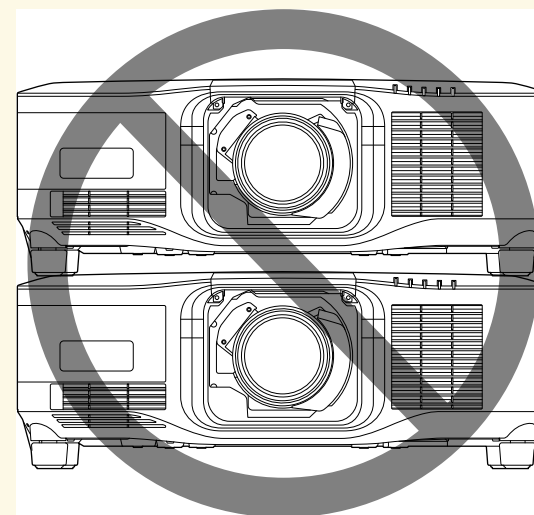
- 存在过多烟雾或空中悬浮油微粒的位置，比如工厂或厨房
- 含有挥发性溶剂或化学制剂的位置，比如工厂或实验室
- 投影机可能受清洁剂或化学制剂侵蚀的位置，比如工厂或厨房
- 经常使用精油的位置，比如休息室
- 靠近产生过多烟雾、空中悬浮油微粒或泡沫的设备

注意

- 使用 M6 螺丝（深度最大为 14 mm）固定投影机的吊装固定点，并在四点处固定装配硬件。



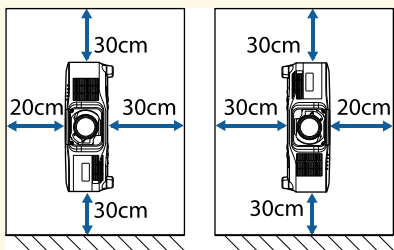
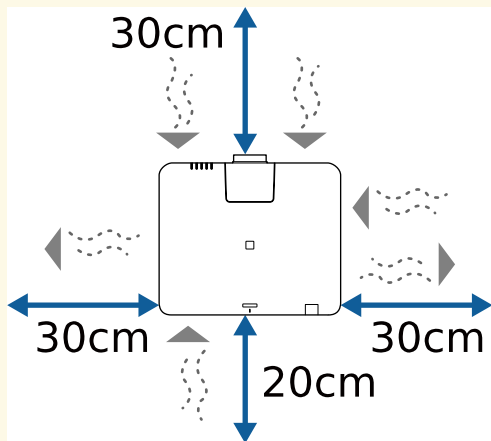
- 请勿将投影机直接堆叠在一起。



安装空间

注意

- 请务必在投影机周围留出以下间隙，以免堵塞排气口和进气口。

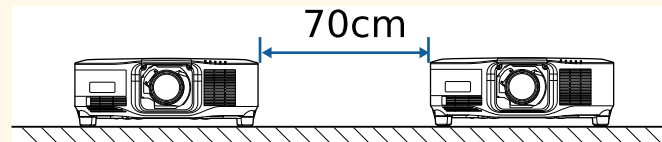


- 请勿将投影机安装在妨碍空气流通的位置，如搁架上或箱子里。

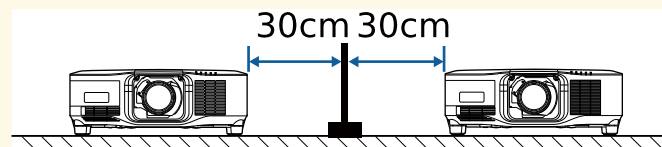
安装空间（并排安装多台投影机时）

注意

- 如果并排安装多台投影机，确保排气口的热空气不会进入到另一台投影机的进气口。



- 如果使用隔断，您可以缩小投影机之间的空间。



按照以下章节中的说明安装或拆卸兼容的镜头。

以下镜头可用。

- ELPLX02S
- ELPLX02WS
- ELPLU03S
- ELPLU04
- ELPLW08
- ELPLW06
- ELPLM15
- ELPLM10
- ELPLM11
- ELPLL08

警告

在安装或拆卸镜头之前，请务必关闭投影机并拔下电源线。否则可能会触电。

注意

- 如果灰尘或污物进入投影机内，投影质量会下降，可能会导致故障。操作时务必遵守下列注意事项。
 - 安装或拆卸镜头时，确保投影机前侧未朝上放置。
 - 仅在必要时拆卸镜头。
 - 存放投影机时安装好镜头。
- 避免用裸手触摸镜头，以免指纹印于镜头表面或损坏镜头表面。

▶ 相关链接

- “安装镜头” p.27
- “取下镜头” p.31

安装镜头

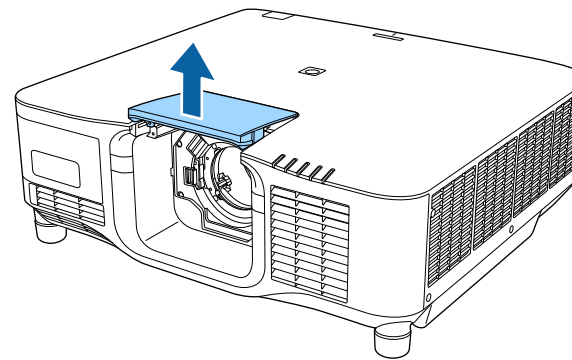
可将兼容的镜头安装到投影机上。



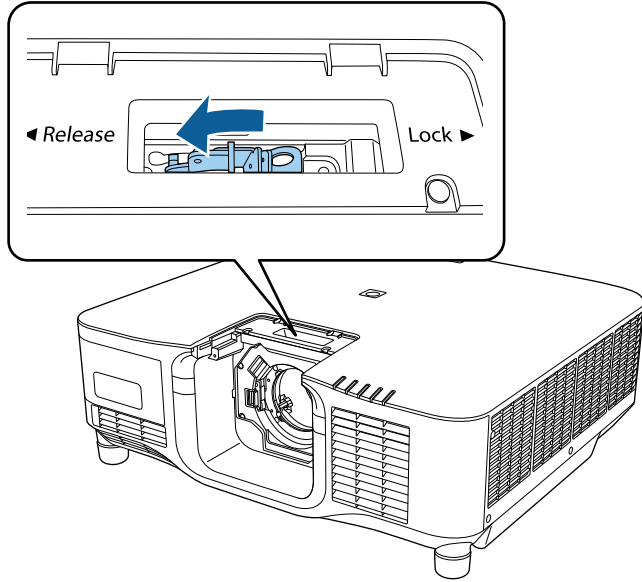
有关安装超短投射距离变焦镜头的信息，请参见镜头随附的使用说明书。

1 关闭投影机并拔下电源线插头。

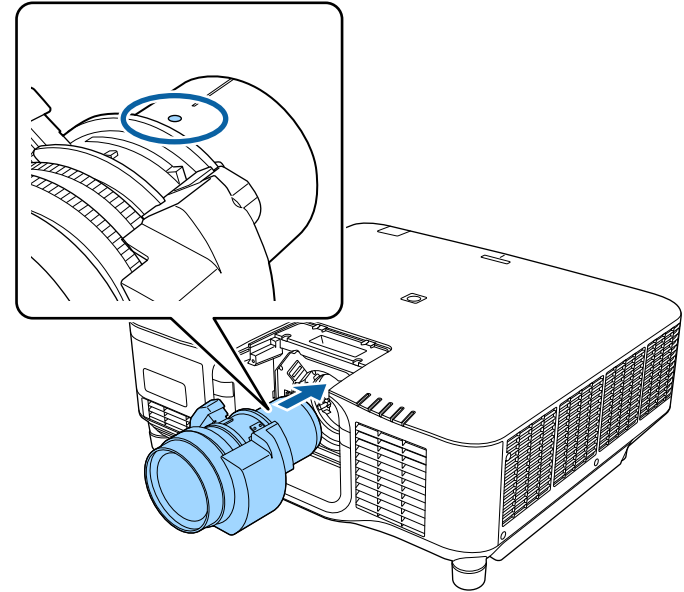
2 取下替换镜头盖。



3 捏住锁定杆并将其移动到 **Release** 位置。



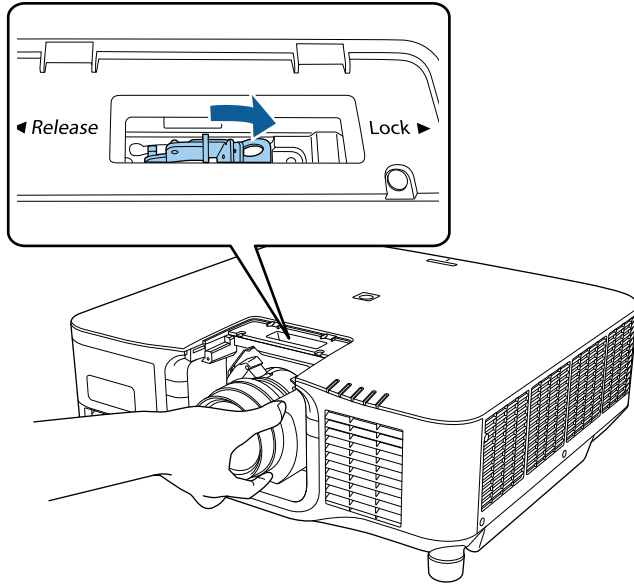
4 将白色点标志朝上，将镜头直接插入投影机镜头插槽中。



⚠ 注意

为避免人员受伤，请多加留意，不要使手指卡在投影机与镜头之间。

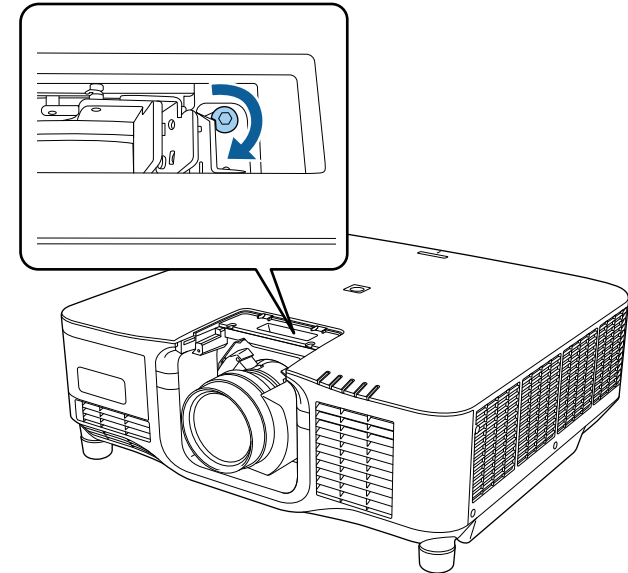
5 握紧镜头，然后捏住锁定杆并将其移动到 **Lock** 位置。



警告

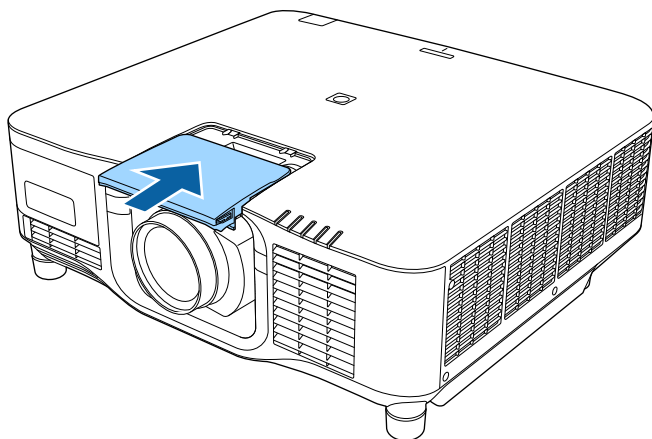
确保镜头已固定。
如果镜头未固定，移动投影机时，镜头可能掉落并造成人员受伤。

6 要将镜头固定的更牢固，请用六角扳手 (2.5mm) 拧紧锁定杆旁的螺丝。

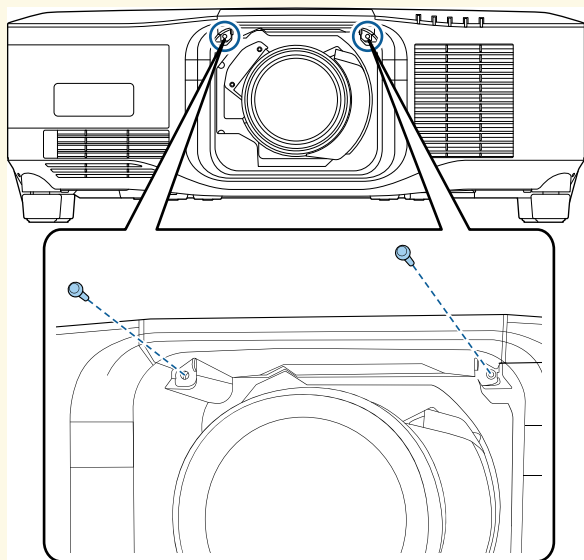


如果您使用的是 ELPLX02S/ELPLX02WS，即使不使用防脱落螺丝，镜头也可固定到位。

7 更换替换镜头盖。



如果向下投影，建议用市售螺丝 (M3×12mm) 固定替换镜头盖。



8 要执行镜头校准，请启动投影机。

9 显示提示您开始镜头校准的消息时，选择是。 镜头校准开始，可帮助投影机正确获取镜头位置和调整范围。此过程最多需要 100 秒。校准完成后，镜头会返回原位。

以下镜头会返回标准位置。

- ELPLX02S
- ELPLX02WS



- 如果启动投影机后未显示任何消息，请使用以下方法之一手动执行镜头校准。
 - 按住遥控器上的 [Default] 按钮约 3 秒。
 - 更改投影机的菜单：
 - ☛ 扩展设置 > 操作 > 镜头校准
- 如果未校准镜头，则以下功能可能无法正常使用。
 - 聚焦
 - 失真
 - 变焦
 - 镜头位移
 - 记忆（镜头位置）

注意

如果显示的图标指示镜头校准失败，请取下镜头并重新安装。如果继续显示此消息，请停止使用投影机，将电源插头从电气插座中拔出，然后联系 Epson 寻求帮助。



如果在桌面或其他平坦表面进行投影，图像可能倾斜，具体视镜头而定。使用前侧和后侧撑脚调整图像倾斜度。

取下镜头

可以取下镜头，将其换为其他镜头。

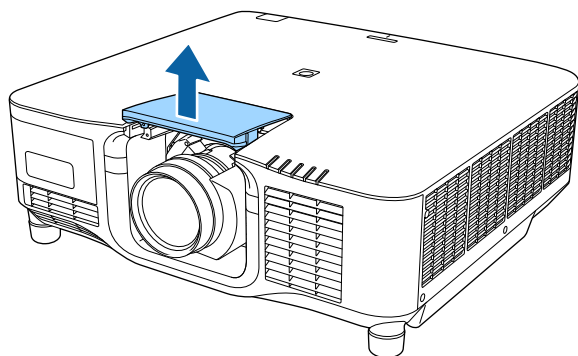
⚠ 注意

关闭投影机后，至少等待 30 分钟再取下或更换镜头。在镜头单元冷却之前触摸镜头单元可能会导致灼伤。

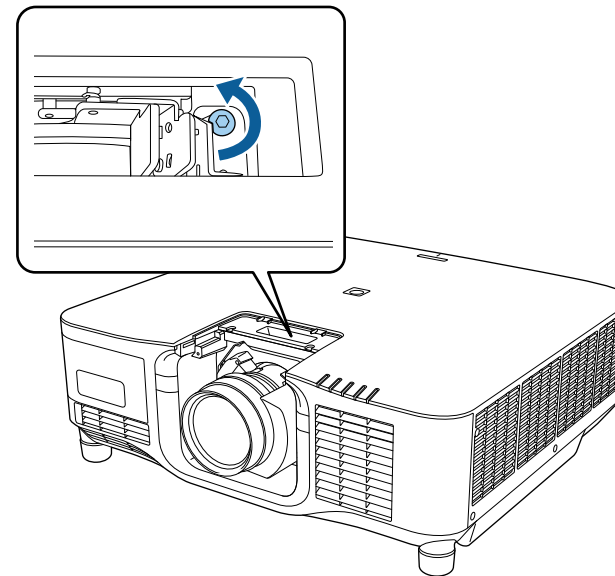


投影机使用激光作为光源。为了安全起见，取下镜头时请关闭灯光。安装镜头，然后按 [On] 按钮再次打开投影机。

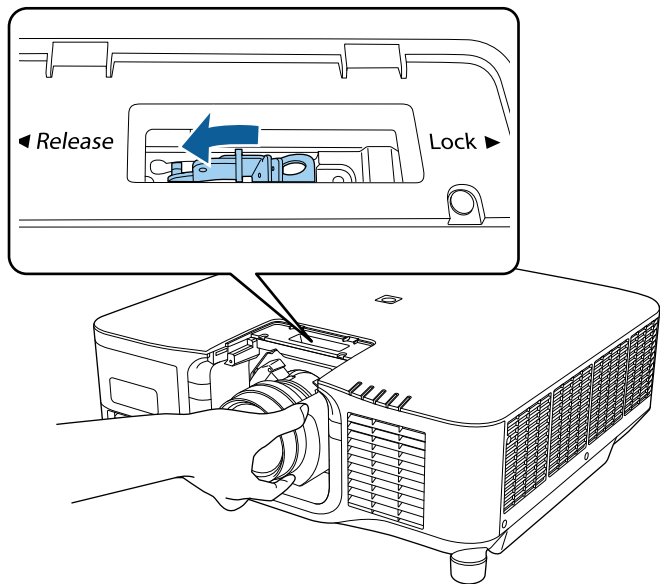
- 1** 按住 [Lens Shift]（遥控器）或[Lens]（操作面板）按钮约 3 秒可将镜头移至中心位置。
- 2** 关闭投影机并拔下电源线插头。
- 3** 取下替换镜头盖。



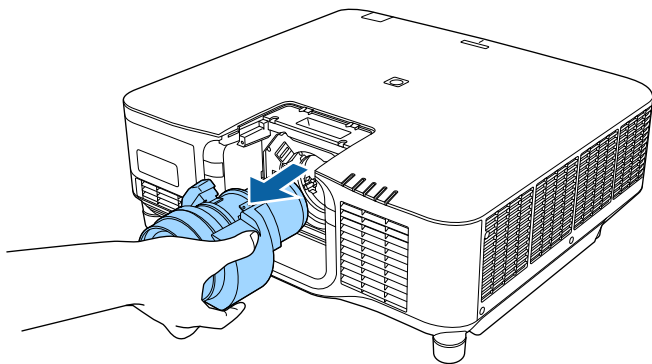
- 4** 如有必要，可拧下锁定杆旁的螺丝。



- 5** 握紧镜头，捏住锁定杆的同时将其移动到 **Release** 位置。

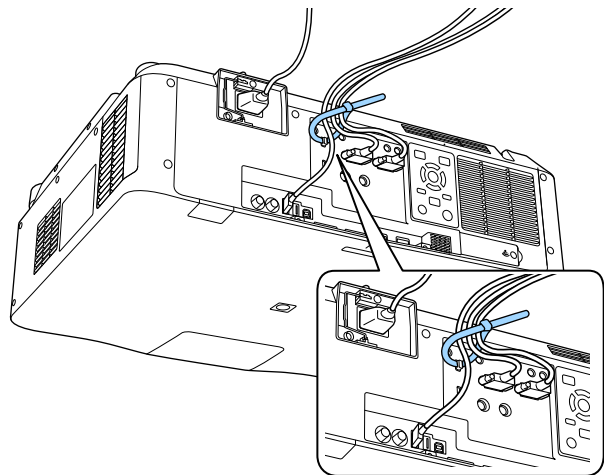


- 6** 将镜头从投影机中轻轻取出。



吊装投影机时，您可以装上投影机自带的电缆盖以隐藏连接的电缆。

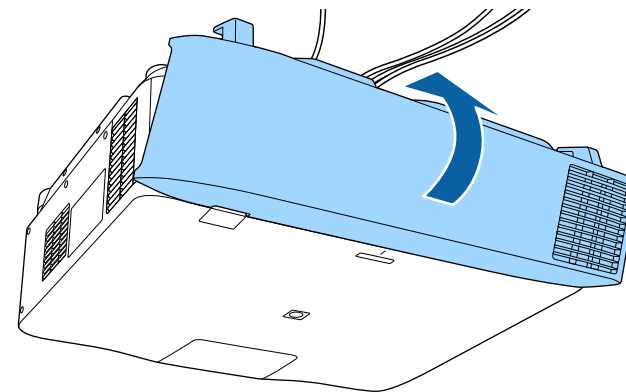
- 1 请用一根市售的电缆带穿过电缆支架，将电缆绑扎在一起。



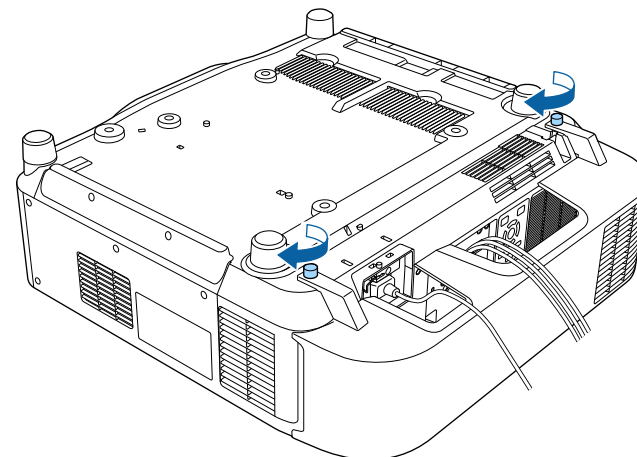
⚠ 注意

请勿将电源线与其它电缆绑扎在一起。否则，可能会起火。

- 2 如图所示，将电缆盖放置到投影机后部，将电缆穿过电缆盖基座上的槽口。



- 3 拧紧电缆盖螺丝。



请按照以下各章节的说明操作投影机电源。

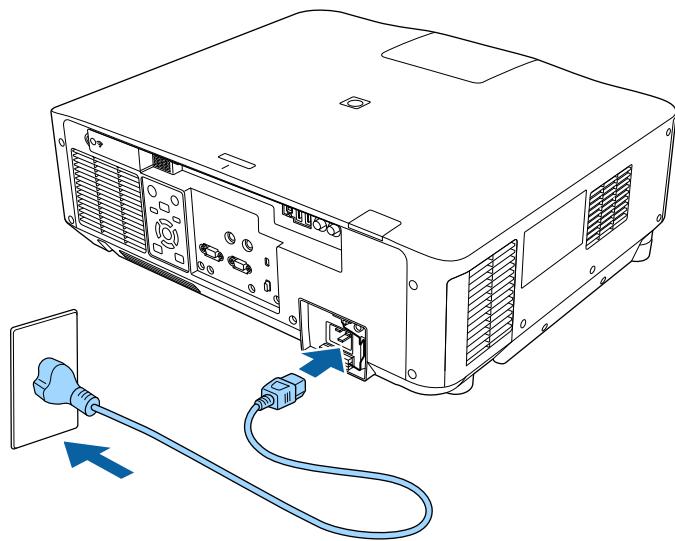
▶ 相关链接

- "打开投影机" p.34
- "关闭投影机" p.35

打开投影机

打开投影机后，再打开想要使用的计算机或视频设备。

- 1** 将电源线连接到连接投影机的电源插口，然后将其插入到电源插座。

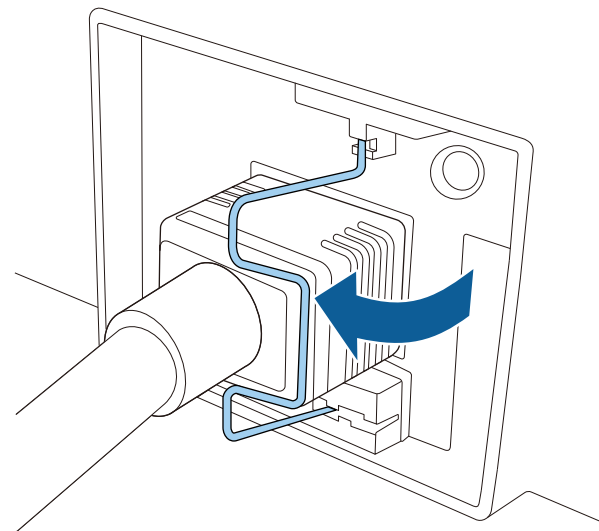


投影机的电源指示灯会变为蓝色。指示投影机已通电，但尚未打开（处于待机模式）。



可暂时使用 100 V 电源线操作投影机，以确定安装位置。调节投影图像或镜头时使用 200 V 电源线。

- 2** 如有必要，请固定住电源线，以免其掉落。



- 3** 按操作面板或遥控器上的 [On] 按钮以打开投影机。
投影机会发出嘟嘟声，投影机暖机时，状态指示灯会闪烁蓝色。一旦投影机暖机完毕，状态指示灯会停止闪烁并变为蓝色。



- 快速启动在投影机扩展设置菜单中启用时，下一次按电源按钮时投影机几秒内即可使用。
☛ 扩展设置 > 操作 > 快速启动

如果看不到投影图像，请尝试以下操作。

- 打开连接的计算机或视频设备。
- 使用便携式电脑时，从电脑中更改屏幕输出。
- 插入 DVD 或其他视频介质，然后按播放（如需要）。
- 按操作面板或遥控器上的 [Search] 按钮以检查信号源。
- 按遥控器上适合所需视频源的按钮。
- 如果主屏幕显示，请选择想要投影的源。

警告

- 灯光开启时切勿直视投影机镜头。这会对眼睛造成损害，而且对儿童尤其危险。
- 使用遥控器远程开启投影机时，确保没有人注视镜头。
- 投影期间，请勿用书本或其它物品挡住投影机的光线。如果投影机的光线被挡住，则光线照射到的区域会变热，进而造成融化、烧烫或起火。另外，镜头也可能由于反射光而温度升高，从而造成投影机故障。要停止投影，请使用A/V Mute或快门功能或关闭投影机。



- 如果在投影机的扩展设置菜单中，直接开机被设为开，则只要接通电源，投影机即可开启。注意，断开后来电时，投影机也会自动开启。
 - ☛ 扩展设置 > 操作 > 直接开机
- 如果您在投影机扩展设置菜单中，将特定端口选作自动开机设置，则只要检测到该端口的信号或电缆连接，投影机即会开启。
 - ☛ 扩展设置 > 操作 > 自动开机

▶ 相关链接

- "主屏幕" p.46

关闭投影机

使用后投影机。



- 不使用时关闭产品以延长投影机的寿命。灯光使用寿命取决于所选模式、环境条件和使用情况。亮度会逐渐降低。
- 如果关闭投影机并满足以下条件，则会自动启动灯光位置校准：
 - 投影机重置菜单中的灯光位置校准设定设为定期运行
 - 自上次灯光位置校准以来已经过 100 小时
 - 已连续使用投影机超过 20 分钟
- 投影机支持直接关机功能，可以直接使用开关将其关闭。

投影机显示关闭确认屏幕。

- 2** 再按一下 [Standby] 按钮。(要保持开启，请按任何其他按钮。) 投影机会发出两次哔哔声，灯光关闭，状态指示灯变熄灭。
- 3** 要运输或存放投影机，请确保投影机上的状态指示灯已熄灭，然后拔下电源线插头。

- 1** 按操作面板或遥控器上的 [Standby] 按钮。

可将图像发送至投影机，也可通过网络监控投影机。

要执行这些操作，请先完成以下任务：

- 将投影机连接到网络。
- 使用投影机的网络菜单设置投影机和计算机。
- 从以下网站下载并安装以下网络软件。

epson.sn

- Epson iProjection 软件设置计算机进行网络投影。它还允许您通过网络投影用户计算机的屏幕来主持互动会议。请参阅 *Epson iProjection 操作指南(Windows/Mac)* 了解相关说明。
- Epson Projector Management 软件（仅适用于 Windows）可设置您的计算机来监控投影机。参阅 *Epson Projector Management 操作指南* 了解相关说明。

» 相关链接

- "连接到有线网络" p.36
- "选择有线网络设置" p.36

连接到有线网络

要将投影机连接到有线局域网 (LAN)，请使用 100Base-TX 或 10Base-T 网络电缆。为确保正确的数据传输，请使用 5 类或以上的屏蔽电缆。

- 1** 将网络电缆的一端连接到网络集线器、交换机或路由器。
- 2** 将电缆的另一端连接到投影机的 LAN 端口。

选择有线网络设置

在从网络上的计算机投影之前，需要在投影机上选择网络设定。



确保您已经使用 LAN 端口将投影机连接到有线网络。

- 1** 按 [Menu] 按钮，选择网络菜单，然后按 [Enter]。
- 2** 选择网络配置，然后按 [Enter]。
- 3** 选择基本菜单，然后按 [Enter]。
- 4** 根据需要选择基本选项。
 - 投影机名称可让您输入最多 16 个字母数字字符的名称来识别网络上的投影机。
 - PjLink 密码可让您输入最多 32 个字母数字字符的密码，用于使用 PjLink 协议进行投影机控制。
 - Remote 密码可让您输入最多 32 个字母数字字符的密码，以使用“基本控制”访问投影机。（用户名为 EPSONREMOTE；默认密码为投影机的序列号。）
 - Web 控制密码可让您输入最多 32 个字母数字字符的密码，以访问网络上的投影机。（用户名为 EPSONWEB；默认密码为投影机的序列号。）
 - 主持人密码可让您输入一个四位数字密码，以便以主持人身份使用 Epson iProjection 访问投影机。（默认情况下未设置密码。）
 - 投影机关键词可让您打开一个安全密码以防止外人访问投影机。您必须从使用 Epson iProjection 的计算机输入显示的随机关键字才能访问投影机和共享当前屏幕。
 - 显示关键词可让您在使用 Epson iProjection 访问投影机时选择是否在投影图像上显示投影机关键字。
 - 显示LAN信息：可让您设置投影机网络信息的显示格式。
- 5** 选择有线LAN 菜单并按 [Enter]。



使用显示键盘输入数字和字符。按遥控器上的箭头按钮突出显示字符，然后按 [Enter] 选择它们。

要输入数字，还可以按下遥控器上的 [Num] 按钮，同时按数字按钮进行输入。

- 6 根据需要分配 IP 设置。
 - 如果网络自动分配地址，请选择 **IP设置**将 **DHCP**设定为开。
 - 如果必须手动设置地址，请选择 **IP设置**将 **DHCP** 设定为关，并根据需要输入投影机的 **IP地址**、子网掩码和网关地址。
 - 要使用 IPv6 将投影机连接到网络，请选择 **IPv6设置**将 **IPv6** 设置为开，然后根据需要设置**自动配置**和**使用临时地址**设置。



要加亮显示键盘上想要的数字，请按遥控器上的箭头按钮。
要选择加亮的数字，请按 [Enter]。

- 7 为防止 IP 地址显示于 LAN 待机屏幕和主屏幕上，请将 **IP地址显示**设为关。
- 8 完成设定选择后，选择**设定结束**并按照屏幕指示保存设定和退出菜单。
- 9 按遥控器上的 [LAN] 按钮。
当您在 LAN 待机屏幕上看到正确的 IP 地址时，有线网络设置即完成。

» 相关链接

- "使用显示键盘" [p.48](#)

可将图像发送至投影机，也可通过网络监控投影机。

要执行这些操作，请先完成以下任务：

- 将 Epson 802.11a/b/g/n 无线 LAN 模块安装到投影机。
- 使用投影机的网络菜单设置投影机和计算机。
- 从以下网站下载并安装以下网络软件。

epson.sn

- Epson iProjection (Windows/Mac) 软件允许您通过网络投影用户计算机的屏幕来主持互动会议。请参阅 *Epson iProjection 操作指南 (Windows/Mac)* 了解相关说明。
- Epson iProjection (iOS/Android) 应用程序允许您从 iOS、Android 或 Chromebook 设备投影。
您可以从 App Store 或 Google Play 免费下载 Epson iProjection。与 App Store 或 Google Play 通信产生的费用由客户承担。



有些国家和地区的用户不能访问 Google Play。

- Epson Projector Management 软件（仅适用于 Windows）可设置您的计算机来监控投影机。参阅 *Epson Projector Management 操作指南* 了解相关说明。

▶ 相关链接

- "安装无线 LAN 模块" p.38
- "手动选择无线网络设定" p.39
- "在 Windows 中选择无线网络设定" p.40
- "在 Mac 中选择无线网络设定" p.40
- "设置无线网络安全" p.40
- "使用二维码连接移动设备" p.42
- "使用 USB 钥匙连接 Windows 计算机" p.42

安装无线 LAN 模块

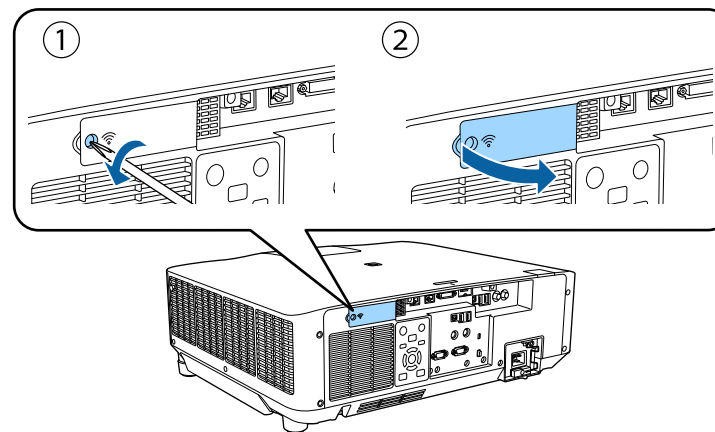
要通过无线网络使用投影机，请安装 Epson 802.11a/b/g/n 无线 LAN 模块。请勿安装任何其他类型的无线 LAN 模块。

注意

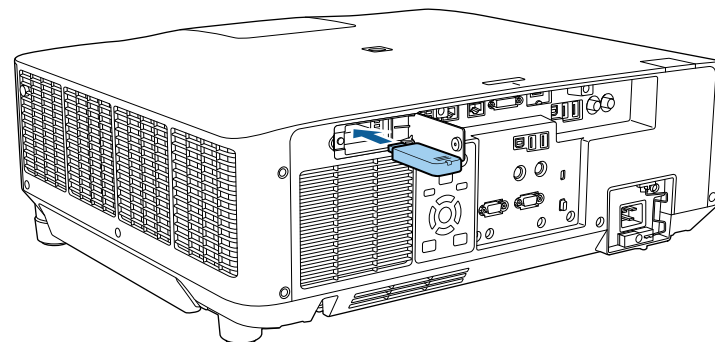
投影机上的 WLAN（无线 LAN）指示灯为蓝色或正在闪烁时，或您正在进行无线投影时，切勿移除模块。以免造成模块损坏或数据丢失。

1 关闭投影机并拔下电源线插头。

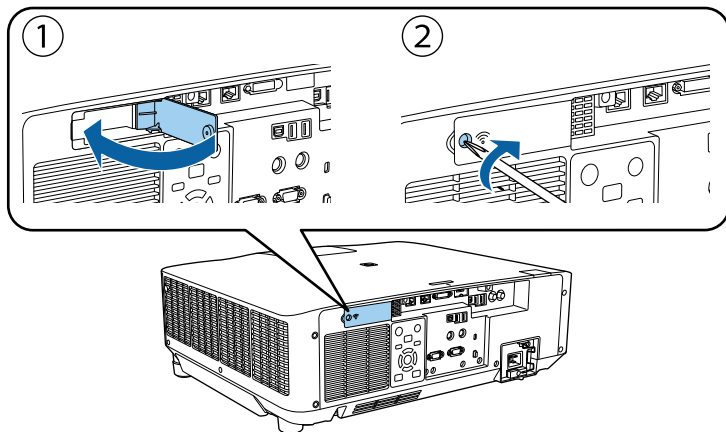
2 按图示拧下螺丝并取下无线 LAN 模块盖。



3 将无线 LAN 模块连接到无线 LAN 模块插槽。



4 按图示更换无线 LAN 模块并拧紧螺丝。



- **Remote** 密码可让您输入最多 32 个字母数字字符的密码，以使用“基本控制”访问投影机。（用户名为 **EPSONREMOTE**；默认密码为投影机的序列号。）
- **Web 控制** 密码可让您输入最多 32 个字母数字字符的密码，以访问网络上的投影机。（用户名为 **EPSONWEB**；默认密码为投影机的序列号。）
- **主持人** 密码可让您输入一个四位数字密码，以便以主持人身份使用 Epson iProjection 访问投影机。（默认情况下未设置密码。）
- **投影机关键词** 可让您打开一个安全密码以防止外人访问投影机。您必须从使用 Epson iProjection 的计算机输入显示的随机关键字才能访问投影机 and 共享当前屏幕。
- **显示关键词** 可让您在使用 Epson iProjection 访问投影机时选择是否在投影图像上显示投影机关键字。
- **显示 LAN 信息**：可让您设置投影机网络信息的显示格式。

手动选择无线网络设定

在从无线网络投影之前，需要为投影机选择网络设定。

- 1** 按 [Menu] 按钮，选择网络菜单，然后按 [Enter]。
- 2** 选择开作为无线 LAN 电源设置。
- 3** 选择网络配置，然后按 [Enter]。
- 4** 选择基本菜单，然后按 [Enter]。
- 5** 根据需要选择基本选项。
 - **投影机名称** 可让您输入最多 16 个字母数字字符的名称来识别网络上的投影机。
 - **PJLink 密码** 可让您输入最多 32 个字母数字字符的密码，用于使用 PJLink 协议进行投影机控制。



使用显示键盘输入数字和字符。按遥控器上的箭头按钮突出显示字符，然后按 [Enter] 选择它们。
要输入数字，还可以按下遥控器上的 [Num] 按钮，同时按数字按钮进行输入。

- 6** 选择无线 LAN 菜单，然后按 [Enter]。
- 7** 选择连接模式设定。
 - **快速** 可让您通过无线通讯直接连接到多个智能手机、平板电脑或计算机。
 - **高级** 可让您通过无线网络接入点连接到多个智能手机、平板电脑或计算机。
- 8** 如果选择了高级连接，请选择搜索接入点选择想要连接的接入点。



如果需要手动分配 SSID，请选择 **SSID** 输入 SSID。

- 9** 对于高级连接，请根据需要分配网络的 IP 设置。
 - 如果网络自动分配地址，请选择 **IP设置**将 **DHCP**设定为开。
 - 如果必须手动设置地址，请选择 **IP设置**将 **DHCP** 设定为关，并根据需要输入投影机的 **IP地址**、子网掩码和网关地址。
 - 要使用 **IPv6** 将投影机连接到网络，请选择 **IPv6设置**将 **IPv6** 设置为开，然后根据需要设置**自动配置**和使用**临时地址**设置。
- 10** 要防止 SSID 或 IP 地址显示于 LAN 待机屏幕和主屏幕上，请将 **SSID显示**或 **IP地址显示**设定为关。
- 11** 完成设定选择后，选择**设定结束**并按照屏幕指示保存设定和退出菜单。
- 12** 按遥控器上的 [LAN] 按钮。

当您在 LAN 待机屏幕上看到正确的 IP 地址时，无线网络设置即完成。

针对投影机完成无线设定后，需要在计算机上选择无线网络。之后启动网络软件，通过无线网络将图像发送到投影机。

» 相关链接

- "使用显示键盘" [p.48](#)

在 Windows 中选择无线网络设定

在连接到投影机之前，请在计算机上选择正确的无线网络。

- 1** 要访问无线实用程序软件，请单击 Windows 任务栏中的网络图标。
- 2** 以高级连接模式连接时，选择投影机所连接网络的网络名称 (SSID)。
- 3** 单击连接。

在 Mac 中选择无线网络设定

在连接到投影机之前，请在 Mac 中选择正确的无线网络。

- 1** 单击屏幕顶部菜单栏上的 Wi-Fi 图标。
- 2** 以高级连接模式连接时，确保 Wi-Fi 已打开，并选择投影机所连接网络的网络名称 (SSID)。

设置无线网络安全

您可以设置投影机在无线网络上使用的安全性。设置以下一个安全选项以匹配在您网络上使用的设定：

- WPA2-PSK 安全 *
- WPA3-PSK 安全 **
- WPA2/WPA3-PSK 安全 **
- WPA3-EAP 安全 **
- WPA2/WPA3-EAP 安全 **

* 仅适用于快速连接模式。

** 仅适用于高级连接模式。



请联系网络管理员了解如何输入正确的信息。

- 1** 要设置 WPA3-EAP 或 WPA2/WPA3-EAP 安全，确保数字证书文件与投影机注册兼容并直接放在 USB 存储设备上。
- 2** 按 [Menu] 按钮，选择网络菜单，然后按 [Enter]。
- 3** 选择网络配置，然后按 [Enter]。
- 4** 选择无线LAN 菜单，然后按 [Enter]。

- 5 选择安全设置，然后按 [Enter]。
- 6 选择安全设定来匹配您的网络设定。
- 7 按照所选安全，执行以下一项操作。
 - **WPA2-PSK、WPA3-PSK 或 WPA2/WPA3-PSK**：选择设定结束并按照屏幕说明保存设定和退出菜单。
 - **WPA3-EAP、WPA2/WPA3-EAP**：选择 **EAP** 设置，然后按 [Enter]。
- 8 选择验证协议作为 **EAP** 类型设置。
- 9 要导入证书，请选择证书类型，然后按 [Enter]。
 - **PEAP-TLS 或 EAP-TLS** 类型的客户端证书
 - 所有 EAP 类型的 **CA** 证书



您也可以从 Web 浏览器注册数字证书。务必只注册一次，否则证书可能安装不正确。

- 10 选择注册，然后按 [Enter]。
- 11 按照屏幕说明将 USB 存储设备连接至投影机的 USB-A 端口。
- 12 按 [Enter] 显示证书列表。
- 13 使用显示的列表选择要导入的证书。会显示信息提示您输入证书密码。
- 14 输入密码，然后按 [Enter]。证书会被导入，并显示完成信息。

- 15 根据需要选择您的 EAP 设置。
 - 用户名称可让您使用 64 个字母数字字符输入用户名称。要输入 32 个以上的字符，请使用 Web 浏览器。导入客户端证书后，自动设置证书接受者的名称。
 - 密码可让您使用 **PEAP、EAP-FAST 或 LEAP** 类型时输入包含 64 个字母数字字符的验证密码。要输入 32 个以上的字符，请使用 Web 浏览器。
 - 验证服务器证书可让您在设置 CA 证书后，选择是否验证服务器证书。
 - **Radius** 服务器名称可让您输入要验证的服务器名称。
- 16 完成设定后，选择设定结束并按照屏幕指示保存设定和退出菜单。

» 相关链接

- "支持的客户端和 CA 证书" p.41

支持的客户端和 CA 证书

您可以注册这些类型的数字证书。

客户端证书(PEAP-TLS/EAP-TLS)

规格	说明
格式	PKCS#12
扩展	PFX, P12
加密	RSA
杂凑	MD5/SHA-1/SHA-256/SHA-384/SHA-512
密钥长度	512/1024/2048/4096 位
密码 *	可输入 64 个字母数字字符；必需

CA证书 (PEAP/PEAP-TLS/EAP-TLS/EAP-FAST)

规格	说明
格式	X509v3
扩展	DER/CER/PEM
加密	RSA
杂凑	MD5/SHA-1/SHA-256/SHA-384/SHA-512
密钥长度	512/1024/2048/4096 位
编码	BASE64/Binary

* 您需要使用 Web 浏览器输入 32 个以上的字符。

使用二维码连接移动设备

为投影机选择无线网络设置后，您可以在屏幕上显示二维码，并使用它通过 Epson iProjection (iOS/Android) app 连接到移动设备。



- 确保已经在设备上安装了最版本的 Epson iProjection。
- 您可以从 App Store 或 Google Play 免费下载 Epson iProjection。与 App Store 或 Google Play 通信产生的费用由客户承担。
- 以快速连接模式使用 Epson iProjection 时，我们建议进行安全设置。

- 1 按遥控器上的 [LAN] 按钮。
二维码在投影屏幕上显示出来。



- 如果看不到二维码，请在投影机的网络菜单中将显示LAN信息设置为文字和二维码。
 - ☛ 网络 > 网络配置 > 基本 > 显示LAN信息
- 要隐藏二维码，请按 [Esc]。
- 二维码隐藏后，按 [Enter] 可显示。

- 2 在移动设备上启动 Epson iProjection。

- 3 使用 Epson iProjection 读取投影的二维码以将其连接到投影机。



要正确读取二维码，确保您正对屏幕并尽可能靠近，以便投影的码适合移动设备二维码读取器的指南。如果离屏幕太远，则可能无法读取代码。

连接建立后，从 选择 **Contents** 菜单，然后选择要投影的文件。

使用 USB 钥匙连接 Windows 计算机

您可以将 USB 闪存盘设置为 USB 钥匙以快速将投影机连接到无线 LAN 支持的 Windows 计算机。创建 USB 钥匙后，您可以快速从网络投影机投影图像。

- 1 使用 Epson iProjection (Windows) 软件的 **USB Key** 设置工具 设置 USB 钥匙。



请参阅 *Epson iProjection 操作指南(Windows/Mac)* 了解相关说明。

- 2 确保无线 LAN 模块已安装到投影机中。
- 3 打开投影机。
- 4 按遥控器上的 [LAN] 按钮。
LAN 待机屏幕显示。验证 SSID 和 IP 地址显示。

- 5 从投影机的 USB-A 端口上卸下无线 LAN 模块（若安装），并将 USB 钥匙插入同一端口。
您会看到网络信息更新已完成的投影信息。

- 6 拔下 USB 钥匙。

如果投影机需要无线 LAN 模块，请将无线 LAN 模块重新插入到投影机。

7 将 USB 钥匙连接到计算机上的 USB 端口。

8 按照屏幕指示安装必要的应用程序。



- 如果 Windows 防火墙消息显示，请单击是禁用防火墙。
- 安装软件时您须拥有管理员权限。
- 如果没有自动安装，请双击 USB key 中的 **MPPLaunch.exe**。

几分钟后，投影机会显示计算机图像。

9 完成无线投影后，选择任务栏中的安全删除硬件选项，然后从计算机中拔下 USB 钥匙。



可能需要重新启动计算机才能重新激活无线 LAN 连接。

您可以使用 HTTPS 协议增强投影机与与之通讯的 Web 浏览器之间的安全性。为此，创建服务器证书，将其安装在投影机上，然后在投影机菜单中打开安全 HTTP 设置以验证 Web 浏览器的可靠性。

☛ 网络 > 网络配置 > 其它 > 安全 HTTP

即使没有创建服务器证书，投影机也会自动创建自签名证书并允许通讯。此自签名证书不能通过 Web 浏览器验证可靠性，因此从 Web 浏览器访问投影机时，您会看到有关服务器可靠性的警告。此警告不会影响通讯。

» 相关链接

- "使用菜单导入 Web 服务器证书" p.44

使用菜单导入 Web 服务器证书

您可以创建 Web 服务器证书，然后使用投影机菜单和外部存储设备。



- 可以使用 USB 闪存盘作为此型号的外部存储设备。
- 您也可以从 Web 浏览器注册数字证书。务必只注册一次，否则证书可能安装不正确。

- 1 确保数字证书文件兼容投影机注册并直接放在 USB 存储设备上。
- 2 按 [Menu] 按钮，选择网络菜单，然后按 [Enter]。
- 3 选择网络配置，然后按 [Enter]。
- 4 选择其它菜单，然后按 [Enter]。
- 5 将安全 HTTP 设定设为开。
- 6 选择 Web 服务器证书，然后按 [Enter]。
- 7 选择注册，然后按 [Enter]。

- 8 按照屏幕说明将 USB 存储设备连接至投影机的 USB-A 端口。
- 9 按 [Enter] 显示证书列表。
- 10 使用显示的列表选择要导入的证书。
会显示信息提示您输入证书密码。
- 11 输入密码，然后按 [Enter]。
证书会被导入，并显示完成信息。

» 相关链接

- "支持的 Web 服务器证书" p.44

支持的 Web 服务器证书

您可以注册这些类型的数字证书。

Web 服务器证书（安全 HTTP）

规格	说明
格式	PKCS#12
扩展	PFX, P12
加密	RSA
杂凑	MD5/SHA-1/SHA-256/SHA-384/SHA-512
密钥长度	512/1024/2048/4096 位
通用名称	网络主机名称
机构	可选
密码 *	可输入 64 个字母数字字符；必需

* 您需要使用 Web 浏览器输入 32 个以上的字符。

调整菜单设定

请按照以下各章节的说明访问投影机菜单系统和更改投影机设定。

▶ 相关链接

- "主屏幕" [p.46](#)
- "使用投影机的菜单" [p.47](#)
- "使用显示键盘" [p.48](#)
- "使用基本投影机功能" [p.49](#)
- "在不同投影机之间复制菜单设定(批量设定)" [p.62](#)

主屏幕功能允许您方便地选择图像源和访问有用的功能。

您可以按遥控器上的 [Home] 按钮显示主屏幕。如果要在启动投影机以及没有信号输入时显示主屏幕，请将主屏幕自动显示设为开。

☛ 扩展设置 > 主屏幕 > 主屏幕自动显示

按遥控器上的箭头按钮可选择一个菜单项，然后按 [Enter]。



如果 10 分钟内没有进行任何操作，主屏幕会消失，并会返回之前所在的屏幕（当前输入信号源屏幕或无信号消息）。

- ① 选择投影源。
- ② 显示连接指南。您可以根据所使用的设备（如智能手机或计算机）选择无线连接方法。
- ③ 表示投影机处于内容回放模式。
- ④ 显示帮助屏幕。
- ⑤ 显示投影机的菜单。
- ⑥ 执行投影机扩展设置菜单中分配给主屏幕的菜单选项。
- ⑦ 选择灯光亮度。
- ⑧ 更改投影机的颜色模式。

您可以使用投影机的菜单调节控制投影机工作方式的设定。投影机在屏幕上显示菜单。

- 1** 按操作面板或遥控器上的 [Menu] 按钮。
您会看到菜单屏幕显示图像菜单设定。



- 2** 按向上或向下箭头按钮浏览左边列出的菜单。每个菜单的设定显示在右边。



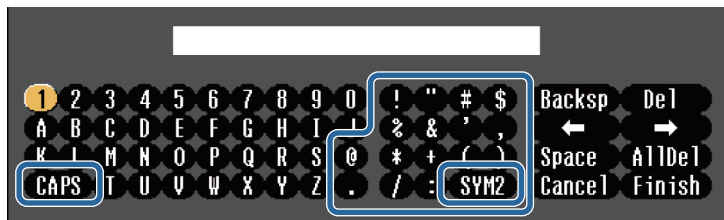
可用的设定取决于当前输入源。


- 3** 要更改所显示菜单中的设定，按 [Enter]。
- 4** 按向上或向下箭头按钮浏览设定。
- 5** 使用菜单屏幕底部所列的按钮更改设定。
- 6** 要将所有菜单设定恢复为其默认值，请选择重置。
- 7** 完成对菜单上设定的更改后，按 [Esc]。

- 8** 按 [Menu] 或 [Esc] 退出菜单。

可使用显示键盘输入数字和字符。

- 1 使用操作面板或遥控器上的箭头按钮，突出显示要输入的数字或字符，然后按 [Enter] 按钮。



 每次选择 **CAPS** 键，字符会在大小写之间切换。每次选择 **SYM1/2** 键，方框括起的符号会改变。

- 2 输入文本后，在键盘上选择 **Finish** 确认输入。选择 **Cancel** 可取消输入文本。

 您可以从计算机中使用 Web 浏览器选择投影机设定和控制投影。有些符号不能使用显示键盘输入。请使用 Web 浏览器输入文本。

» 相关链接

- "使用显示键盘时可用文字" [p.48](#)

文字类型	详细信息
字母	ABCDEFGHIJKLMNOPQRSTUVWXYZ abcdefghijklmnopqrstuvwxyz
符号	!"#\$%&'()*+,-./:;<=>?@[\] ^_`{ }~

使用显示键盘时可用文字

您可以使用显示键盘输入以下文字。

文字类型	详细信息
数字	0123456789

请按照以下各章节的说明使用投影机的基本功能。

▶ 相关链接

- "设置投影机" p.49
- "投影图像" p.51
- "调节图像位置和形状" p.54
- "调节图像质量" p.55
- "使用多台投影机" p.57
- "保持投影机质量" p.59
- "管理投影机的设置" p.59

设置投影机

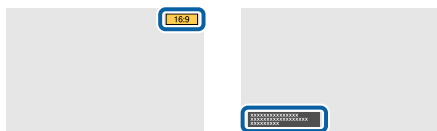
本部分介绍如何设置投影机。

▶ 相关链接

- "信息" p.49
- "待机确认" p.49
- "睡眠模式" p.49
- "哔哔声" p.49
- "指示灯" p.49
- "日期和时间" p.50
- "语言" p.50
- "屏幕显示" p.50
- "节能模式" p.50
- "遥控器类型" p.50

信息

可显示或隐藏投影图像上的输入信号源名称、颜色模式名称、长宽比、无信号信息或高温警告等信息。



执行方法

- ☛ 扩展设置 > 显示设定 > 信息

待机确认

设为关后，按一下电源按钮便可关闭投影机电源。

执行方法

- ☛ 扩展设置 > 显示设定 > 待机确认

睡眠模式

设为开时，投影机会在不活动一定时间后自动关闭。

也可以在睡眠模式时间设置中设置时间间隔。

执行方法

- ☛ 扩展设置 > 操作 > 睡眠模式
- ☛ 扩展设置 > 操作 > 睡眠模式时间

哔哔声

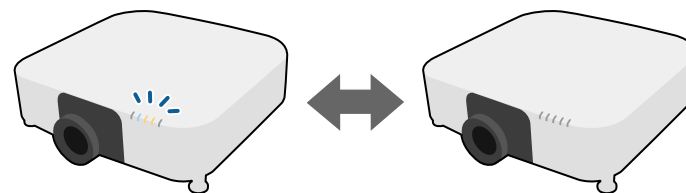
设为关时，可关闭提醒您电源打开或关闭、或冷却已完成的确认蜂鸣器哔哔声。

执行方法

- ☛ 扩展设置 > 操作 > 高级 > 哔哔声

指示灯

设为关时，可关闭投影机上的指示灯。



执行方法

☛ 扩展设置 > 操作 > 高级 > 指示灯

日期和时间

可调整投影机的系统时间和日期设定。

执行方法

☛ 扩展设置 > 操作 > 日期和时间

语言

可选择投影机菜单和信息显示的语言。

执行方法

☛ 扩展设置 > 语言

屏幕显示

可显示或隐藏投影图像上的菜单或信息。请务必在设置菜单中将屏幕显示分配给遥控器上的任一 [User] 按钮。

☛ 设置 > 用户按钮

执行方法

按遥控器上分配屏幕显示的 [User] 按钮。



- 每次按下按钮时，会显示或隐藏菜单和信息。
- 如果已启用屏幕显示，则不能操作投影机菜单（切换颜色模式和输入信号源除外）。

节能模式

设为开时，可自动调节灯光亮度，从而降低能耗。会在 60 分钟内逐渐调节灯光强度，且不会影响图像外观。

使用多画面投影或恒定模式功能时，设为关可校正投影机之间的亮度差。

执行方法

☛ 设置 > 亮度设置 > 节能模式

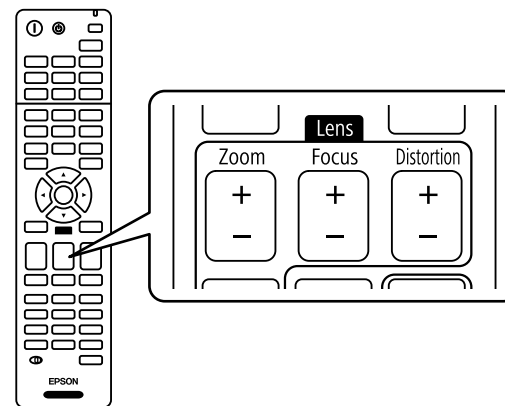


以下情况下会禁用此功能：

- 边缘融合设为融合/黑场或黑场调节时。
 - ☛ 扩展设置 > 多画面投影 > 边缘融合
- 颜色模式设为多画面投影时。
 - ☛ 图像 > 颜色模式
- 灯光模式设为自定义时。
 - ☛ 设置 > 亮度设置 > 灯光模式

遥控器类型

如果要使用 Epson 遥控器调节投影图像的变焦/聚焦/失真（如下图所示），请选择高级作为遥控器类型设置。



执行方法

☛ 扩展设置 > 操作 > 高级 > 遥控器类型

投影图像

本部分介绍如何投影图像。

» 相关链接

- "信号源搜索" p.51
- "A/V Mute" p.51
- "快门" p.51
- "静止" p.52
- "Split Screen" p.52
- "音量" p.52
- "长宽比" p.52
- "屏幕类型" p.52
- "投影模式" p.53
- "测试图样" p.53
- "内容回放" p.53
- "显示背景" p.53
- "启动屏幕" p.53

信号源搜索

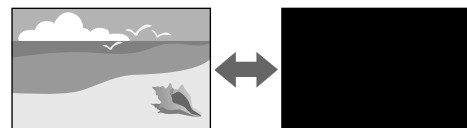
多个图像源连接到投影机时，如计算机和 DVD 机，您可以在不同图像源之间切换。

执行方法

- 按操作面板或遥控器上的 [Search]（遥控器）或 [Source Search]（操作面板）按钮和，直至看到来自所需信号源的图像。
- 按遥控器上适合所需信号源的按钮。如果该源有一个以上的端口，请再按一下按钮以循环选择视频源。
- 按遥控器上的 [Home] 按钮。然后从显示的屏幕中选择您想要使用的源。

A/V Mute

可暂时关闭投影图像和声音。但任何声音或视频操作继续运行，不能在您停止投影的点继续投影 (CB-PU2116W/CB-PU2113W)。



执行方法

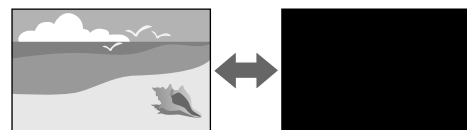
按操作面板或遥控器上的 [A/V Mute] 按钮。要恢复图像和声音，再按一下 [A/V Mute]。



- 可添加视频打开或关闭时的淡出或淡入效果。
- 可限制解除 A/V Mute 功能的方式。
- 扩展设置 > 操作 > A/V 静音设置

快门

关闭机械式快门可暂时隐藏投影图像和声音。但任何声音或视频操作会继续运行，不能在您关闭快门的位置继续投影 (CB-PU2216B/CB-PU2213B)。



执行方法

按操作面板或遥控器上的 [A/V Mute] 按钮。要恢复图像和声音，再按一下 [A/V Mute]。



- 可添加视频打开或关闭时的淡出或淡入效果。
- 可限制解除快门功能的方式。
- ☛ 扩展设置 > 操作 > 快门设置

静止

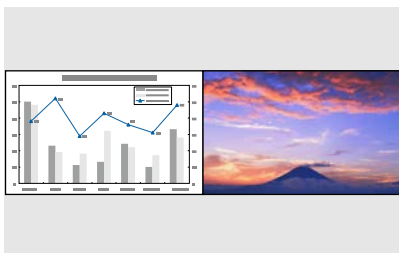
您可以暂时停止视频或计算机演示中的操作，并将当前图像保持在屏幕上。但任何声音或视频操作继续运行，不能在您停止投影的点继续投影。

执行方法

按遥控器上的 [Freeze] 按钮。要重新启动进行中的视频操作，再按一下 [Freeze]。

Split Screen

您可以使用 **Split Screen** 功能，同时投影不同图像源中的两个图像。



执行方法

- 按遥控器上的 [Split] 按钮。
- 更改投影机的菜单：
 - ☛ 设置 > Split Screen

音量

可以调整 Audio Out 端口输出的音量。

执行方法

- 按遥控器上的 [Volume] 按钮。
- 更改投影机的菜单：
 - ☛ 设置 > 音量

长宽比

投影机可以按照不同的长宽比显示图像。通常，视频源的输入信号确定图像的长宽比。但是，您可以更改特定图像的长宽比以适合自己的屏幕。



执行方法

- 按遥控器上的 [Aspect] 按钮。
- 更改投影机的菜单：
 - ☛ 信号 > 长宽比



要始终对某个视频输入源使用特定长宽比，则可以使用投影机的信号菜单进行选择。

屏幕类型

您可以使用屏幕类型设置将所显示图像的长宽比与所用屏幕匹配。

执行方法

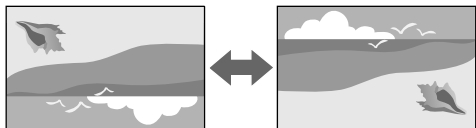
- ☛ 扩展设置 > 显示设定 > 屏幕 > 屏幕类型



- 必要时调节投影图像的长宽比。
- 屏幕类型设置发生变化时，EDID 设置会自动调整。

投影模式

您可以使用投影机菜单更改投影模式将图像上下和/或左右翻转。



执行方法

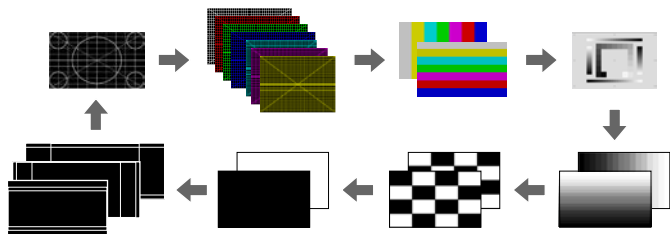
☛ 扩展设置 > 投影模式



可以按住遥控器上的 [A/V Mute] 按钮约 5 秒，将投影模式切换为倒转图像。

测试图样

您可以通过显示测试图样调节投影的图像，无需连接计算机或视频设备。



执行方法

- 按操作面板或遥控器上的 [Test Pattern] 按钮。
- 更改投影机的菜单：
 - ☛ 设置 > 测试图样

内容回放

投影机的内容回放功能可投影数字标牌内容。也可以将颜色和形状效果添加到投影图像。



可使用以下软件创建可在内容回放模式下播放的内容。

- Epson Projector Content Manager
- Epson Web Control
- Epson Creative Projection

执行方法

☛ 设置 > 内容回放

显示背景

可以选择没有图像信号可用时的屏幕背景。

执行方法

☛ 扩展设置 > 显示设定 > 显示背景

启动屏幕

设置为开时，会在投影机启动时显示标识。

执行方法

扩展设置 > 显示设定 > 启动屏幕

调节图像位置和形状

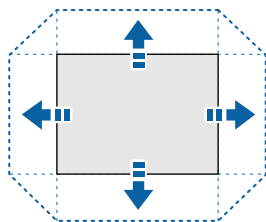
本部分介绍如何在不移投影机的前提下调节图像位置和形状。

相关链接

- "镜头位移" p.54
- "缩放" p.54
- "水平/垂直梯形校正" p.54
- "Quick Corner" p.55
- "曲面投影校正" p.55
- "弯角投射校正" p.55
- "点校正" p.55

镜头位移

如果不能直接将投影机安装在屏幕前面，您可以使用镜头位移功能调节投影图像的位置。



可在投影机规格中查阅可用镜头位移范围。

执行方法

- 按遥控器上的 [Lens Shift] 按钮。
- 按操作面板上的 [Lens] 按钮，直至显示镜头位移调节画面。

注意

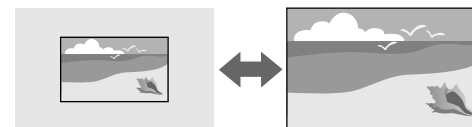
移动镜头时，请勿将手放在镜头单元附近。否则，手指可能卡在镜头单元与投影机之间而受伤。



- 启动投影机后至少等待 20 分钟再设定镜头位移，以获得最大准确性。
- 调节图像高度时，将图像放置在低于目标投影位置处，然后上移图像。这样可防止调节后图像下移。
- 镜头位于中心位置时，图像是最清晰的。要将镜头移至中心位置，请按住遥控器上的 [Lens Shift] 按钮或操作面板上的 [Lens] 按钮 3 秒以上。

缩放

可调整图像大小。

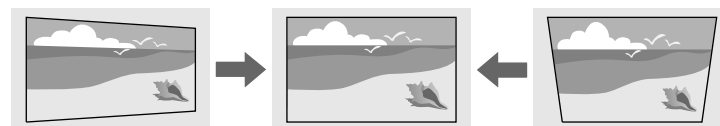


执行方法

- 按遥控器上的 [Zoom] 按钮。
- 按操作面板上的 [Lens] 按钮，直至显示变焦调节画面。
- 使用操作面板或遥控器上的箭头按钮调节图像大小。

水平/垂直梯形校正

可以分别校正水平和垂直方向的失真。

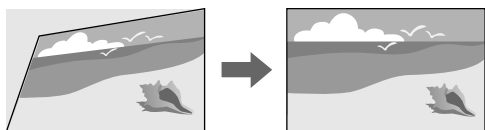


执行方法

☛ 设置 > 几何校正 > 水平/垂直梯形校正

Quick Corner

您可以分别校正投影图像的四个角。

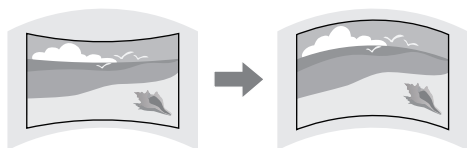


执行方法

☛ 设置 > 几何校正 > Quick Corner

曲面投影校正

可校正曲面上半径相同的投影图像的角度和边。

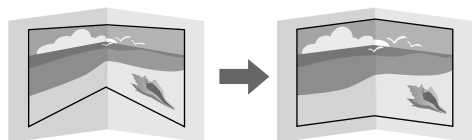


执行方法

☛ 设置 > 几何校正 > 曲面投影校正

弯角投射校正

可校正曲面上有直角的投影图像的角度和边。

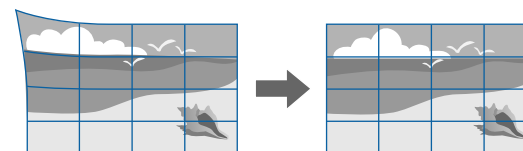


执行方法

☛ 设置 > 几何校正 > 弯角投射校正

点校正

此功能将投影图像划分为栅格，并通过左右以及上下移动所选交叉点校正失真（增量为 0.5 像素）。



执行方法

☛ 设置 > 几何校正 > 点校正

调节图像质量

本部分介绍如何调节图像质量。

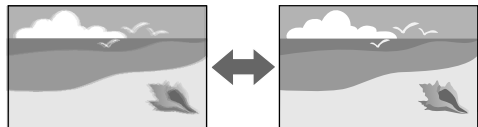
▶▶ 相关链接

- "聚焦/失真" [p.55](#)
- "颜色模式" [p.56](#)
- "图像增强" [p.56](#)
- "Gamma" [p.56](#)
- "RGB/CMY" [p.56](#)
- "亮度设置" [p.57](#)

聚焦/失真

可校正聚焦和图像失真。

如果安装了选配的短投射距离镜头，请先对焦到屏幕中心，然后校正周围区域可能存在的失真。如果对焦到屏幕中心，周围区域可能失真或对焦不准。



执行方法

- 按下遥控器上的 [Focus] 按钮，直至显示聚焦调节画面或失真调节画面。
- 按下操作面板上的 [Lens] 按钮，直至显示聚焦调节画面或失真调节画面。
- 使用操作面板或遥控器上的箭头按钮校正聚焦或失真。

颜色模式

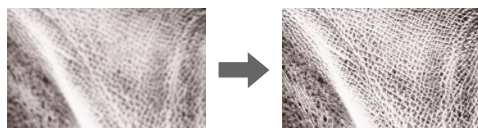
投影机提供不同的颜色模式以针对各种观看环境和图像类型提供最佳亮度、对比度和颜色。您可以选择专为满足您图像和环境而设计的模式，或体验可用模式。

执行方法

- 按遥控器上的 [Color Mode] 按钮。
- 更改投影机的菜单：
 - ☛ 图像 > 颜色模式

图像增强

可通过调整图像分辨率再现具有更强烈纹理和材质感的图像。

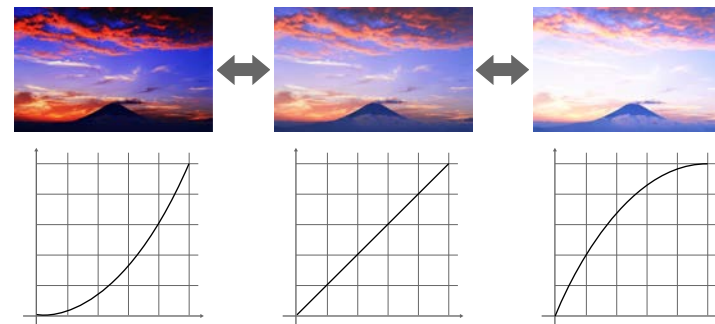


执行方法

- ☛ 图像调节 > 图像增强

Gamma

可通过选择 Gamma 校正或参考 Gamma 调节表调节半色调亮度。



执行方法

- ☛ 图像调节 > 高级 > Gamma

RGBCMY

可分别调节 R（红色）、G（绿色）、B（蓝色）、C（青色）、M（洋红色）和 Y（黄色）的色相、饱和度和亮度。



执行方法

- ☛ 图像 > 高级 > RGBCMY

亮度设置

可选择灯光亮度。



执行方法

☛ 设置 > 亮度设置

使用多台投影机

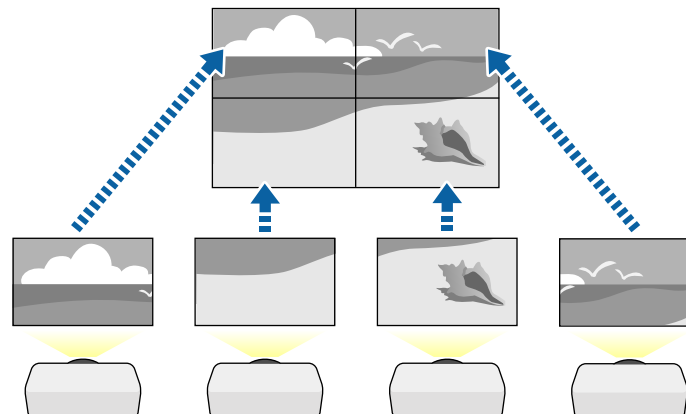
您可以从两台或更多投影机合并投影的图像创建统一图像区域。

▶ 相关链接

- "平铺" [p.57](#)
- "边缘融合" [p.57](#)
- "黑场调节" [p.58](#)
- "比例" [p.58](#)
- "颜色匹配" [p.58](#)
- "简单叠放" [p.58](#)

平铺

可为每个投影机分配投影位置。

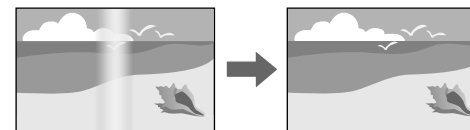


执行方法

☛ 扩展设置 > 多画面投影 > 平铺

边缘融合

可以使用边缘融合功能使多台投影机产生无缝图像。

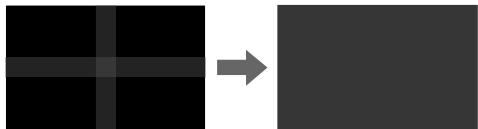


执行方法

☛ 扩展设置 > 多画面投影 > 边缘融合

黑场调节

您可以调整图像不重叠区域的亮度和色调，以创建无缝图像。

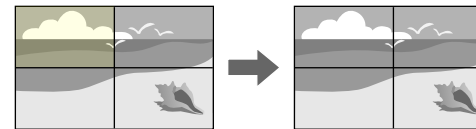


执行方法

☛ 扩展设置 > 多画面投影 > 黑场调节

颜色匹配

您可以匹配先后投影的多个投影机的显示质量。

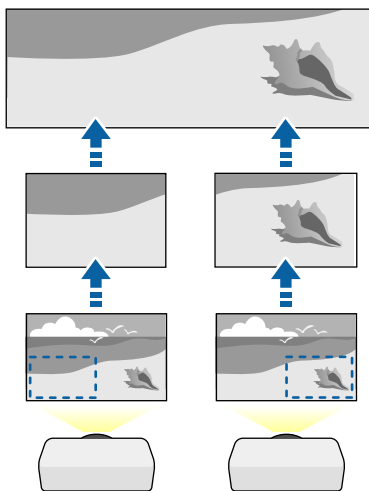


执行方法

☛ 扩展设置 > 多画面投影 > 屏幕匹配 > 颜色匹配

比例

您可以使用比例功能将其剪裁合并成统一图像。

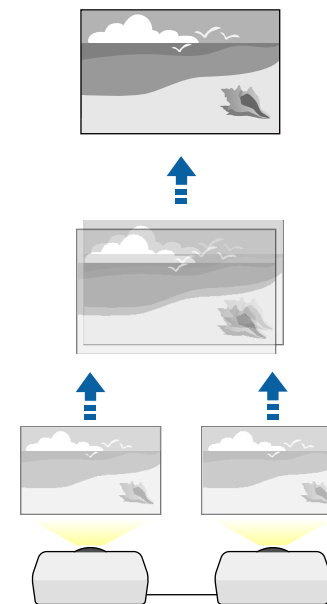


执行方法

☛ 扩展设置 > 多画面投影 > 比例

简单叠放

通过叠放两台投影机的图像，可轻松快速地生成明亮的投影图像。



执行方法

☛ 扩展设置 > 多画面投影 > 简单叠放

保持投影机质量

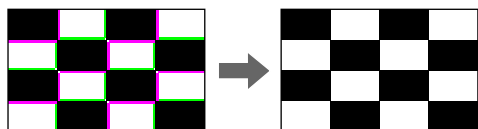
本部分介绍如何保持投影图像的质量。

▶ 相关链接

- "液晶板校准" p.59
- "色彩均匀度" p.59
- "刷新模式" p.59
- "灯光位置校准" p.59

液晶板校准

可以调节 LCD 面板的像素颜色偏移。可以在 ± 3 像素范围内水平和垂直调节像素（增量为 0.125 像素）。

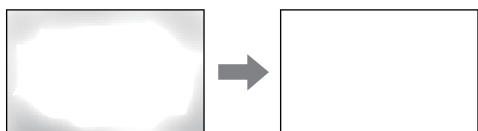


执行方法

☛ 扩展设置 > 显示设定 > 液晶板校准

色彩均匀度

如果图像色调不均匀，可调整色调平衡。



执行方法

☛ 扩展设置 > 显示设定 > 色彩均匀度

刷新模式

刷新模式过程会清除任何投影的残留图像，并在指定时间段后关闭投影机。

执行方法

☛ 重置 > 刷新模式

灯光位置校准

灯光位置校准过程可优化当前投影图像的颜色平衡。

执行方法

☛ 重置 > 灯光位置校准

管理投影机的设置

本部分介绍如何管理投影机设置。

▶ 相关链接

- "记忆" p.59
- "进入日程设置" p.60
- "按钮锁定" p.60
- "镜头锁定" p.60
- "密码保护" p.61

记忆

您可以保存自定义设置并在之后需要使用时随时选择保存的设置。

执行方法

- 按遥控器上的 [Memory] 按钮。
- 更改投影机的菜单：
 - ☛ 设置 > 记忆

进入日程设置

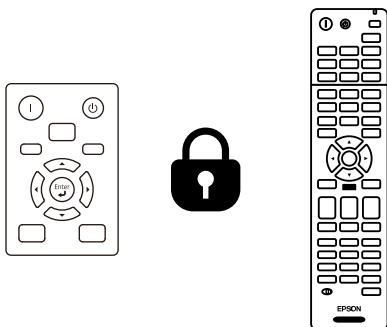
您可以设置 30 个事件在投影机上自动发生，如打开或关闭投影机，或切换输入源。投影机按照设置日程中指定的日期和时间执行所选事件。

执行方法

☛ 扩展设置 > 进入日程设置

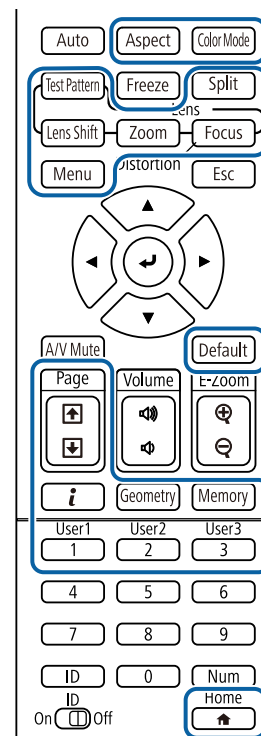
按钮锁定

按钮锁定安全可阻止使用操作面板或遥控器上的按钮操作投影机。



即使可锁定操作面板上的按钮，仍可照常使用遥控器。

遥控器操作锁定功能可锁定以下按钮。



执行方法

- 要锁定操作面板按钮，可按住操作面板上的操作面板锁定按钮。
要解锁操作面板按钮，请按住操作面板上的 [Enter] 按钮约 7 秒。
- 要锁定遥控器操作按钮，请按住遥控器上的 [Home] 按钮约 5 秒。
要解锁遥控器操作按钮，请再次按住 [Home] 按钮约 5 秒。

镜头锁定

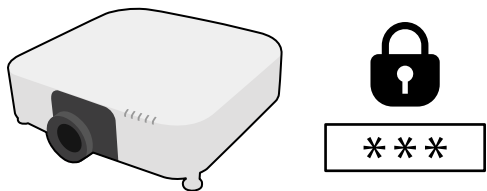
可禁止在遥控器上执行 [Lens Shift]、[Zoom] 和 [Focus] 按钮操作。

执行方法

🔑 设置 > 锁定设置 > 镜头锁定

密码保护

密码安全可防止不知道密码的人使用投影机，防止更改启动屏幕和其他设定。



您可以使用一个共享密码设置以下类型的密码安全:

- 开机保护可防止任何人在未先输入密码的情况下使用投影机。拔下电源线或第一次打开投影机时，您必须输入正确的密码。该密码也应用于直接开机和自动开机。
- 用户标识保护可防止任何人更改在开机、无信号输入或使用 A/V Mute 功能时投影机显示的自定义屏幕。通过识别投影机的所有者，自定义屏幕可增加盗窃困难。
- 网络保护可防止任何人更改投影机的网络设置。
- 计划保护可防止任何人更改投影机的日程设置。
- 远程相机访问可阻止任何人使用远程相机访问功能。

执行方法

按住遥控器上的 [Freeze] 按钮约 5 秒。



可设置四位密码。按住遥控器上的 [Num] 按钮并使用数字按钮设定一个密码。默认密码设定为“0000”。

注意

- 如果连续三次输入密码错误，信息"将锁定投影机操作。"会显示约 5 分钟，之后投影机切换到待机模式。如果出现这种情况，请从电气插座上拔下电源插头，然后重新插入并再次打开投影机。投影机再次显示密码输入屏幕，以便您可以输入正确的密码。
- 如果忘记密码，请记下屏幕上显示的“咨询代码：xxxxx”号码，并联系 Epson 寻求帮助。
- 如果不断重复上述的操作和输入错误密码 30 次，信息"将锁定投影机操作。按说明文件所述的方法与Epson联系。"会显示，并且投影机将不再接受任何密码输入。联系 Epson 寻求帮助。

为一个投影机选择投影机的菜单设置后，您可以使用以下方法将设置复制到其他投影机，只要它们是相同型号。

- 使用 USB 闪存盘
- 使用USB电缆连接计算机和投影机
- 使用 Epson Projector Management

不能复制单个投影机特有的任何信息，例如灯光时数或状态。



- 在调整梯形失真校正等图像设定之前，执行批量设置。由于图像调整值也会复制到另一台投影机，在您执行批设置前执行的调整会被覆盖，您调整过的投影屏幕会改变。
- 当您在两台投影机之间复制菜单设定时，也会复制用户标识。请勿将您不想要在多个投影机之间共享的信息注册为用户标识。
- 如果不想复制以下设置，确保批设置范围已设置为限定设置：
 - 密码保护设置
 - 信号菜单中的 EDID
 - 网络菜单设置（不包括通知菜单和其它菜单）

⚠ 注意

对由于停电、通信错误或其他问题所造成的批量设定故障或相关维修成本，Epson 概不负责。

» 相关链接

- "从 USB 闪存盘中传输设置" p.62
- "从计算机中传输设置" p.63
- "批设置错误通知" p.64

从 USB 闪存盘中传输设置

您可以使用 USB 闪存盘，将菜单设定从一个投影机复制到相同型号的另一台投影机。



USB 闪存盘必须使用 FAT 格式并且不包含任何安全功能。删除驱动器上的任何文件后再用于批量设定，否则设定无法正确保存。

- 1 从投影机中断开电源线，检查所有投影机指示灯是否熄灭。
- 2 将空的 USB 闪存盘直接连接到投影机的 USB-A 端口。
- 3 按住遥控器或操作面板上的 [Esc] 按钮，然后将电源线连接到投影机。
- 4 当投影机的所有指示灯（WLAN（无线 LAN）指示灯除外）均亮起后，松开 [Esc] 按钮。
指示灯开始闪烁，批量设定文件被写入 USB 闪存盘。写入完成后，投影机关闭。

⚠ 注意

正在写入文件时，请勿从投影机中断开电源线或 USB 闪存盘。如果电源线或 USB 闪存盘断开，投影机不会正确启动。

- 5 移除 USB 闪存盘。



批设置文件的文件名是 PJCONFDATA.bin。如果需要更改文件名，请只使用字母数字字符在 PJCONFDATA 后添加文字。如果您更改文件名的 PJCONFDATA 部分，投影机将不能正确识别文件。

- 6 将您想要从中复制设定的投影机的电源线断开，检查投影机的所有指示灯都已熄灭。
- 7 将包含保存了批量设定文件的 USB 闪存盘连接到投影机的 USB-A 端口。
- 8 按住遥控器或操作面板上的 [Menu] 按钮，然后将电源线连接到投影机。

- 当投影机的所有指示灯（WLAN（无线 LAN）指示灯除外）均亮起后，松开 [Menu] 按钮。（指示灯会保持亮起约 75 秒。）
当所有指示灯开始闪烁时，设置即被写入。写入完成后，投影机关闭。

注意

正在写入文件时，请勿从投影机中断开电源线或 USB 闪存盘。如果电源线或 USB 闪存盘断开，投影机不会正确启动。

- 移除 USB 闪存盘。

从计算机中传输设置

通过用 USB 电缆连接计算机和投影机，您可以将菜单设定从一个投影机复制到相同型号的另一个投影机。



您可以在以下操作系统版本中使用此批设置方法：

- Windows 8.1 及更高版本
- macOS 10.13.x 及更高版本

- 从投影机中断开电源线，检查所有投影机指示灯是否熄灭。
- 将 USB 电缆连接到计算机的 USB 端口和投影机的 Service 端口。
- 按住遥控器或操作面板上的 [Esc] 按钮，然后将电源线连接到投影机。
- 当投影机的所有指示灯（WLAN（无线 LAN）指示灯除外）均亮起后，松开 [Esc] 按钮。
计算机会将投影机识别为移动磁盘。
- 打开移动磁盘图标或文件夹，将批量设定文件保存到计算机。



批设置文件的文件名是 PJCONFDATA.bin。如果需要更改文件名，请只使用字母数字字符在 PJCONFDATA 后添加文字。如果您更改文件名的 PJCONFDATA 部分，投影机将不能正确识别文件。

- 弹出 USB 设备 (Windows) 或将活动磁盘图标拖到垃圾桶 (Mac)。
- 断开 USB 电缆。
投影机关闭。
- 将您想要从中复制设定的投影机的电源线断开，检查投影机的所有指示灯都已熄灭。
- 将 USB 电缆连接到计算机的 USB 端口和投影机的 Service 端口。
- 按住遥控器或操作面板上的 [Menu] 按钮，然后将电源线连接到投影机。
- 当投影机的所有指示灯（WLAN（无线 LAN）指示灯除外）均亮起后，松开 [Menu] 按钮。
计算机会将投影机识别为移动磁盘。
- 将您保存到计算机的批量设定文件 (PJCONFDATA.bin) 复制到移动磁盘的顶层文件夹。



不要将批量设定文件以外的任何文件或文件夹复制到移动磁盘。

- 弹出 USB 设备 (Windows) 或将活动磁盘图标拖到垃圾桶 (Mac)。
- 断开 USB 电缆。
当所有指示灯开始闪烁时，设置即被写入。写入完成后，投影机关闭。

注意

正在写入文件时，请勿从投影机中断开电源线。如果电源线断开，投影机不会正确启动。

批设置错误通知

如果在批设置操作时发生错误，投影机指示灯会通知您。检查投影机的指示灯，然后按照此处表格中的说明执行。

指示灯状态	问题和解决方案
<ul style="list-style-type: none">• 激光: 橙色 - 快速闪烁• 温度: 橙色 - 快速闪烁	批量设定文件可能已损坏，或 USB 闪存盘不正常断开。 断开 USB 闪存盘，拔下后重新插入投影机电源线，然后重试。
<ul style="list-style-type: none">• 电源: 蓝色 - 快速闪烁• 状态: 蓝色 - 快速闪烁• 激光: 橙色 - 快速闪烁• 温度: 橙色 - 快速闪烁	写入设置可能已失败，或投影机固件中出错。 停止使用投影机，从电源插座中拔下电源插头。联系 Epson 寻求帮助。

菜单设置

请参阅这些章节以详细了解投影机的设置。

▶ 相关链接

- "图像菜单" [p.66](#)
- "信号菜单" [p.72](#)
- "设置菜单" [p.76](#)
- "扩展设置菜单" [p.86](#)
- "网络菜单" [p.99](#)
- "信息菜单" [p.108](#)
- "重置菜单" [p.111](#)

使用图像菜单上的设定可调整图像质量。可用设定取决于当前选择的颜色模式和输入信号源。会为每个选定的颜色模式单独保存这些设置。

▶ 相关链接

- "颜色模式" p.66
- "亮度" p.66
- "对比度" p.66
- "饱和度" p.67
- "色调" p.67
- "清晰度" p.67
- "白平衡" p.67
- "4K增强" p.67
- "图像预设模式" p.68
- "帧补插" p.68
- "倍频转换" p.68
- "降噪" p.69
- "MPEG 降噪" p.69
- "超解像" p.69
- "细节增强" p.69
- "重置 (图像增强)" p.69
- "场景自适应Gamma" p.70
- "Gamma" p.70
- "RGBCMY" p.70
- "动态对比度" p.70
- "灯光输出控制" p.70
- "重置 (图像菜单)" p.71

颜色模式

☛ 图像 > 颜色模式

☛ 扩展设置 > 多画面投影 > 屏幕匹配 > 颜色模式

可针对不同的图像类型和环境，调节图像颜色鲜艳度。图像亮度根据选择的模式而异。

动态

这是最明亮的模式。最适合在明亮的房间内使用。

上演

图像生动逼真。非常适合在明亮的房间里进行演示或观看电视节目。

自然

忠实再现色彩。非常适合投影照片等静止图片。

影院

使图像呈现自然色调。非常适合在暗室内观看电影。

BT.709

生成符合 ITU-R BT.709 要求的图像。

DICOM SIM

生成阴影清晰的图像。非常适合投影 X 光照片和其他医学图像。投影机不属于医疗设备，不能用于医疗诊断。

多画面投影

最大限度地减小每个投影图像之间的色差。非常适合多投影机投影。



也可以使用遥控器上的 [Color Mode] 按钮更改投影机的颜色模式。

亮度

☛ 图像 > 亮度

可以调亮或调暗整个图像。



该设定不影响灯光亮度。要更改灯光亮度，请在设置菜单中选择灯光模式。

☛ 设置 > 亮度设置 > 灯光模式

对比度

☛ 图像 > 对比度

可调节图像明暗区域之间的差异。

饱和度

☛ 图像 > 饱和度

可调节图像颜色的强度。

色调

☛ 图像 > 色调

可调节图像中绿色与洋红色调之间的平衡。

清晰度

☛ 图像 > 清晰度

可调节图像细节的清晰度或柔和度。

标准

可调节图像清晰度，使图像具有足够大的平衡量。

高频增强

数值越大，细节增强效果越好，比如头发或织物图样。

低频增强

数值越大，图像中物体的轮廓、背景以及其他主要部分的增强效果越好，显示得越清晰。

白平衡

☛ 图像调节 > 白平衡

可调节图像的整体色调。

色温

可在 3200K 到 10000K 的范围内调节图像的整体色调。值高则图像色调偏蓝，值低则偏红。

当颜色模式设为动态时，设置的色温可能不同于投影机灯光的实际色温。该菜单仅供参考。

G-M 校正

值高则图像色调偏绿，值低则偏红。

偏移量R/偏移量G/偏移量B/增加 R/增加 G/增加 B

可调节个别 R（红色）、G（绿色）、B（蓝色）的偏移量和增益分量。

4K增强

☛ 图像调节 > 图像增强 > 4K增强

通过以 0.5 像素为增量对角移动 1 个像素，可以两倍的分辨率投影图像。高分辨率图像信号的投影效果更细致。

关

如果输入的信号超出此投影机面板分辨率，则会根据此投影机面板分辨率显示图像。

Full HD

对于分辨率为 1080i/1080p/WUXGA 或更高的信号。

WUXGA+

对于分辨率超过 WUXGA 的信号。投影高分辨率电影时，可在图像预设模式下使用此设置，以投影高清图像。



- 当投影机信号菜单中的长宽比设置设为原始时，不能选择此设置。
 - 通过多个投影机进行投影时，请选择关，以统一每个图像。
 - 关设置非常适合通过计算机投影演示材料等情况。
 - 如果选择 **Full HD** 或 **WUXGA+**，则会取消使用以下功能校正的状态。
 - 边缘融合
 - 比例
 - 曲面投影校正
 - 点校正
 - 弯角投射校正
 - E-Zoom
 - Split Screen
 - 帧补插
 - 降噪
 - MPEG 降噪
- 将 **4K 增强** 设置改为关，设置会恢复为其之前的状态。



- 要最大限度地减小延迟，请选择关。
- 如果选择关，则无法选择**图像增强**设置中的其他项目。
- 选择**预设 1**到**预设 5**之后，可单独对每个设置进行微调。预设选项中的设置值会被覆盖。
- 启用和禁用**4K 增强**时，会单独覆盖设置值。

图像预设模式

☛ 图像调节 > 图像增强 > 图像预设模式

可使用预设值将**图像增强**选项设为一个批次。

下列设置会保存到预设选项中。

- 帧补插
- 倍频转换
- 降噪
- MPEG 降噪
- 超解像
- 细节增强

帧补插

☛ 图像调节 > 图像增强 > 帧补插

通过在原始帧之间生成中间帧，可以流畅地播放快速移动的图像。

如果得出的图像包含噪声，请设为关。



- 以下情况下不能选择此设置。
 - 启用了**4K 增强**。
 - 输入信号的分辨率超过**WUXGA**。
 - 长宽比设为垂直缩放。
 - 比例设为自动或手动。
 - 边缘融合设为融合/黑场或黑场调节。
 - 图像预设模式设为关。
 - 执行**E-Zoom**时

倍频转换

☛ 图像 > 图像增强 > 倍频转换

可设置是否针对某些视频图像类型，转换隔行 - 逐行信号。

关

适用于快速移动的视频图像。

视频

适用于大多数视频图像。

电影/自动

适用于影片、计算机图形和动画。



仅在以下情况下显示设置。

- 当前信号为隔行信号 (480i/576i/1080i)。
- 已启用图像预设模式。

降噪

图像 > 图像增强 > 降噪

可减少输入逐行信号或各行信号时图像中的闪烁。



- 以下情况下不能选择此设置。
 - 启用了 **4K 增强**。
 - 输入信号的分辨率超过 WUXGA。
 - 图像预设模式设为关。

MPEG 降噪

图像 > 图像增强 > MPEG 降噪

可减小 MPEG 视频中出现的噪音或伪影。



- 以下情况下不能选择此设置。
 - 启用了 **4K 增强**。
 - 输入信号的分辨率超过 WUXGA。
 - 图像预设模式设为关。

超解像

图像调节 > 图像增强 > 超解像

投影低分辨率图像时可减少模糊。

细线调整

数值越大，细节增强效果越好，比如头发或织物图样。

软焦细节

数值越大，图像中物体的轮廓、背景以及其他主要部分的增强效果越好，显示得越清晰。



当图像预设模式设置设为关时，不能选择此设置。

细节增强

图像调节 > 图像增强 > 细节增强

可创建具有更强烈纹理和材质感的图像。

强度

值越大，对比度越大。

范围

值越大，细节增强的范围越广。



- 可能会观察到颜色间边界处有轮廓色，具体视图像而定。如果这一点对您造成困扰，请调为较小的值。
- 当图像预设模式设置设为关时，不能选择此设置。

重置 (图像增强)

图像调节 > 图像增强 > 重置

可将图像增强设置中的设置重置为其默认预设。



当图像预设模式设置设为关时，不能选择此设置。

场景自适应Gamma

☛ 图像调节 > 高级 > 场景自适应 Gamma

可根据场景调整颜色，并得到更加鲜明的图像。
值越大，对比度越大。

Gamma

☛ 图像调节 > 高级 > Gamma

可通过选择 Gamma 校正或参考 Gamma 调节表调节颜色。要进行更精确的调节，请选择自定义。

选择更小值时，您可以降低图像的整体亮度，让图像更为清晰锐利。选择更大值时，图像的暗色区域变得更亮，但是相对浅色区域的饱和度可能会变弱。



- 投影静止图像以调节 Gamma 投影影片时无法正确调节 Gamma。
- 如果在投影机的图像菜单中将颜色模式设定为 DICOM SIM，请根据投影尺寸选择调整值。
 - 如果投影尺寸为 120 英寸或更小，则选择较小值。
 - 如果投影尺寸为 120 英寸或更大，则选择较大值。
- 根据设置和屏幕规格，医疗图像可能无法正常重现。

RGBCMY

☛ 图像 > 高级 > RGBCMY

可分别调节 R（红色）、G（绿色）、B（蓝色）、C（青色）、M（洋红色）和 Y（黄色）的色相、饱和度和亮度。

动态对比度

☛ 图像 > 动态对比度

可根据图像亮度调整投影亮度。

动态对比度

设为开可自动调节光量。

响应速度

选择高速可随场景变化即时调节光量。

黑场

设置图像信号亮度级别为零时的黑场调节。如果选择 0%，灯光会关闭。

灯光输出控制

☛ 图像 > 灯光输出控制

可将灯光设为自动关闭。

灯光输出控制

设为开可在信号强度降至参考强度以下并持续设定的时长后自动关闭灯光。

灯光输出信号强度

设置受控视频信号的亮度级别。自动关闭后，会在超过指定图像级数后立即开启。

灯光输出定时器

设置自动关闭灯光之前的时长。

重置（图像菜单）

☛ 图像 > 重置

可将图像菜单中的所有调节值重置为其默认设置。

通常，投影机自动检测和优化输入信号设置。如果需要自定义设定，您可以使用信号菜单。可用的设定取决于当前选择的输入源。会为每个选定的输入信号源单独保存这些设置。

▶ 相关链接

- "输入分辨率" p.72
- "长宽比" p.72
- "跟踪" p.73
- "同步" p.73
- "显示位置" p.73
- "自动设置" p.73
- "过扫描" p.73
- "空白" p.74
- "色彩空间" p.74
- "动态范围" p.74
- "视频范围" p.74
- "EDID" p.75
- "比例" p.75
- "重置（信号菜单）" p.75

输入分辨率

☛ 信号 > 输入分辨率

可设置输入信号分辨率。

自动

选择可自动识别输入信号的分辨率。

如果未通过自动选项自动检测，则选择以下选项。

宽屏

适用于宽屏。

一般

适用于 4:3 或 5:4 屏幕，具体视所连计算机而定。

手动

可指定分辨率。非常适合连接的计算机固定不变的情况。



仅在当前输入源为计算机时显示此设定。

长宽比

☛ 信号 > 长宽比

投影机可以按照不同的长宽比显示图像。通常，视频源的输入信号确定图像的长宽比。对于某些图像，可以根据屏幕大小调整长宽比。

自动

按照输入信号和输入分辨率设定，自动设定长宽比。

一般

使用完全投影区域显示图像并保持图像长宽比。

4:3

将图像长宽比转换为 4:3。

16:9

将图像长宽比转换为 16:9。

全屏

使用投影区域完全尺寸显示图像，但不保持长宽比。

水平缩放/垂直缩放

使用完全宽度（水平缩放）或完全高度（垂直缩放）显示图像并保持图像长宽比。超出投影屏幕边缘的区域将不投影。

原始

以原样显示图像（保持长宽比和分辨率）。超出投影屏幕边缘的区域将不投影。



- 仅在当前信号源设为以下设置之一时可用：
 - 计算机
 - HDMI
 - DVI-D
 - HDBaseT
 - SDI (CB-PU2216B/CB-PU2213B)
- 仅当比例设置设为关或比例模式设置设为全屏显示时可用。
 - 信号 > 比例 > 比例模式
- 更改长宽比之前，在投影机扩展设置菜单中设定屏幕类型。
 - 扩展设置 > 显示设定 > 屏幕 > 屏幕类型
- 要显示不带黑条的图像，请根据计算机的分辨率在信号菜单中将输入分辨率设为宽屏或一般。
- 可用长宽比设置因选择的屏幕类型设置和图像源中的输入信号而异。
- 请注意，根据版权法，出于商业用途使用投影机的长宽比功能缩小、放大或分割投影的图像可能侵犯该图像版权所有人的版权。
- 如果图像边缘和投影的屏幕框之间有空白，可使用投影机扩展设置菜单中的屏幕位置设定调整图像的位置。
 - 扩展设置 > 显示设定 > 屏幕 > 屏幕位置
- 可以使用遥控器上的 [Aspect] 按钮更改投影机的长宽比。

跟踪

信号 > 跟踪

可调节信号以消除计算机图像中的垂直条纹。



仅在当前输入源为计算机时显示此设定。

同步

信号 > 同步

可调节信号以消除计算机图像中的模糊或闪烁。



仅在当前输入源为计算机时显示此设定。

显示位置

信号 > 显示位置

可调节屏幕上的图像位置。



仅在当前输入源为计算机时显示此设定。

自动设置

信号 > 自动设置

设为开可自动优化计算机图像质量。



仅在当前输入源为计算机时显示此设定。

过扫描

信号 > 过扫描

可按照可选百分比或自动更改投影图像比例以使边缘显示。



仅在当前信号源设为以下设置之一时可用：

- HDMI
- DVI-D
- HDBaseT
- SDI (CB-PU2216B/CB-PU2213B)

空白

☛ 信号 > 空白

可以隐藏指定区域中的图像。

使用操作面板或遥控器上的箭头按钮调节此区域。每个方向最多可隐藏一半的投影图像（一个像素除外）。



仅当在投影机设置菜单中将内容回放设置设为关时显示此设置。

色彩空间

☛ 信号 > 色彩空间

可切换可以处理输入图像颜色信息的色彩空间。

选择自动可为图像的 AVI InfoFrame 应用合适的色彩空间。



仅在以下情况下显示设置。

- 当前信号源为 HDMI、HDBaseT 或 SDI (CB-PU2216B/CB-PU2213B)。
- 颜色模式设为 **BT.709** 或 **DICOM SIM** 以外的设置。

动态范围

☛ 信号 > 动态范围

可设置视频范围，以匹配输入信号源的设定。

选择自动可自动识别输入信号的动态范围。

所选设置的结果会显示为信号状态。

HDR10设置

可通过 HDR PQ（感知量化）法调节动态范围的 PQ 曲线。

HLG设置

可通过 HDR HLG（混合日志 Gamma）法调节动态范围的 HLG 曲线。



- 仅在以下情况下显示设置。
- 当前信号源为 HDMI、HDBaseT 或 SDI (CB-PU2216B/CB-PU2213B)。
- 颜色模式设为 **BT.709** 或 **DICOM SIM** 以外的设置。
- 仅当信号状态设为 **HDR10**，或动态范围设为 **HDR10** 时，**HDR10**设置才可用。
- 仅当信号状态设为 **HLG**、或动态范围设为 **HLG** 时，**HLG**设置才可用。

视频范围

☛ 信号 > 高级 > 视频范围

可设置视频范围以匹配 HDMI、DVI-D 或 HDBaseT 端口的输入信号源设置。

有限(16-235)

适用于色调范围 16 到 235。

完整(0-255)

适用于色调范围 0 到 255。

EDID

☛ 信号 > 高级 > EDID

即使设置多个分辨率不同的显示，也可设置相同的 EDID 作为标准显示，并切换当前信号源的 EDID，以统一各个显示的 EDID。

预设EDID

可使用预设值将 **EDID** 选项设为一个批次。

下列设置会保存到预设选项中。

- 输入分辨率
- 刷新频率
- 色彩深度

必要时可更改预设设置。



- 仅在当前信号源为 HDMI、HDBaseT 或 DVI-D 时显示此设置。
- 选择重置可将 EDID 的所有调节值重置为其默认值。

比例

☛ 信号 > 比例

☛ 扩展设置 > 多画面投影 > 比例

可沿垂直和水平方向放大或缩小图像。使用多个投影机投影一个图像时，可调节各投影机显示的图像缩放比例。

比例

设为自动时，会根据边缘融合和平铺设置自动设置剪切位置。选择自动后，可手动微调。

选择手动可手动调节剪切范围和位置。

比例模式

选择如何更改放大率。

- 变焦显示可保持图像位置和长宽比。
- 全屏显示可根据图像位置和长宽比调节图像。

水平比例/垂直比例

可水平和垂直调节放大率（0.01x 增量），并可放大或缩小图像。（最小放大率 0.5 到最大放大率 10。）

剪切调节

在您观看画面时使用箭头按钮调节每个图像的坐标和尺寸。

剪切范围

可查看所选的剪切区域。

重置（信号菜单）

☛ 信号 > 重置

可将信号菜单上的所有调节值重置为其默认设定，但不包括以下各项：

- EDID

设置菜单上的选项可让您自定义不同的投影机功能。

▶ 相关链接

- "几何校正" p.76
- "Split Screen" p.76
- "音量" p.77
- "HDMI连接" p.78
- "操作面板锁定" p.78
- "镜头锁定" p.78
- "灯光模式" p.78
- "亮度级别" p.79
- "恒定模式" p.79
- "预计剩余时间" p.79
- "节能模式" p.81
- "遥控接收器" p.81
- "用户按钮" p.81
- "测试图样" p.81
- "记忆" p.82
- "内容回放" p.82
- "NFC 设置" p.84
- "重置 (设置菜单)" p.85

几何校正

☛ 设置 > 几何校正

☛ 扩展设置 > 多画面投影 > 几何校正

☛ 扩展设置 > 多画面投影 > 简单叠放 > 点校正

可将图像形状调整为矩形。校正后，图像会略微小一些。

可在投影机规格中查阅可用调节范围。

关

暂时取消几何校正。即使已设为关，也会保存校正值。

水平/垂直梯形校正

可以分别手动校正水平和垂直方向的失真。如果图像长宽比不正确，请使用垂直平衡和水平平衡调节图像平衡。

不能与其他校正方法组合使用。

Quick Corner

分别校正投影图像的四个角。

曲面投影校正

校正曲面上半径相同的投影图像的角和边。



- 将镜头移至中心位置。
- 如果进行大量调节，即使调节后，聚焦也可能不均匀。
- 如果在校正后将保持长宽比设置设为开，可能不会应用校正。将校正重置为其默认值或减小校正量，然后重试。
- 如果校正期间更改标准线，则会重置当前设置。

弯角投射校正

校正曲面上有直角的投影图像的角和边。



- 将镜头移至中心位置。
- 如果进行大量调节，即使调节后，聚焦也可能不均匀。
- 建议您根据距屏幕中心最近的点调节图像形状。

点校正

将投影图像划分为栅格，并沿任意方向移动所选交叉点校正失真（增量为 0.5 像素）。可沿任意方向移动栅格上的点（0.5 到 600 像素之间），包括投影范围之外。

记忆

可保存调整的图像形状，并在必要时加载。



- 还可以使用操作面板或遥控器上的 [Geometry] 按钮打开几何校正屏幕。
- 还可以使用遥控器上的 [Memory] 按钮打开记忆屏幕。

Split Screen

☛ 设置 > Split Screen

可以同时投影不同图像源中的两个图像。

画面大小

选择屏幕尺寸。



根据所输入的视频信号，即使选择均等，左右图像的大小也可能不同。

信号源

选择输入信号源。



- 以下输入信号源组合不能在 Split Screen 上投影。
 - 计算机和 LAN
 - DVI-D 和 HDMI
 - 计算机和SDI (CB-PU2216B/CB-PU2213B)
 - LAN 和 SDI (CB-PU2216B/CB-PU2213B)
 - 不支持水平分辨率超过 1920 的输入信号。

调换左右画面

可左右对调正在投影的图像。

音频切换

选择要收听其中音频的屏幕。

如果选择自动，则会输出放大画面的音频。如果画面大小设为均等，则会输出左侧画面的音频。



- 使用 Split Screen 功能时，其他投影机功能不能使用，有些设定会自动应用到全部图像。
- 当投影机设置菜单中的内容回放设置设为开时，不能执行 Split Screen 投影。
- 还可以使用遥控器上的 [Split] 按钮打开 Split Screen 设置屏幕。

» 相关链接

- "Split Screen 投影限制" [p.77](#)

Split Screen 投影限制

操作限制

Split Screen 投影期间不能执行以下操作。

- 设定投影机的菜单
- E-Zoom
- 切换外观模式 (外观模式将设定为正常)
- 使用遥控器上 [User] 按钮的操作

图像限制

- 如果在投影机图像菜单中调节亮度、对比度、饱和度、色调和清晰度，您只能将它们应用到左边的图像。默认调节会应用到右边的图像。影响整个投影图像的调节，如颜色模式和色温会应用至左右两边图像。
- 即使您在投影机图像菜单中对降噪和倍频转换进行调节，降噪被设为 0 且倍频转换设为关应用至右侧的图像。
 - ☛ 图像 > 图像增强 > 降噪
- 即使在投影机的扩展设置菜单中将显示背景设为标识，在没有图像信号输入时也会出现蓝屏。

音量

☛ 设置 > 音量

可以调节连接到投影机 Audio Out 端口的扬声器的音量。

⚠ 注意

请勿以高音量设定开始演示。突然的高频噪音会对听力造成损害。在关机之前务必降低音量，以便开机后逐渐增大音量。

HDMI连接

设置 > HDMI连接

可调节 HDMI连接选项，这些选项允许投影机远程控制连接 HDMI 的设备。

设备连接

列出 HDMI 端口所连的设备。

HDMI连接

设置为开可启用 HDMI连接功能。

音频输出设备

要通过连接到投影机 Audio Out 端口的扬声器输出音频，请选择投影机。如果音频/视频系统已连接到投影机且要通过该系统输出音频，请选择 AV系统。如果音频/视频系统未连接到投影机，即使音频输出设备设定为 AV系统，音频也从连接到 Audio Out 端口的扬声器输出。

电源开启连接

可控制开启投影机或所连设备时的操作。

- 双向连接：开启投影机时自动开启所连设备，反之亦然。
- 设备-> PJ：开启所连设备时自动开启投影机。
- PJ->设备：开启投影机时自动开启所连设备。

电源关闭连接

可控制投影机关闭时所连设备是否关闭。

连接缓冲

如果 HDMI连接功能工作不正常，可通过更改设置提升连接操作的性能。



先将 HDMI连接设置设为可调节这些选项。

操作面板锁定

设置 > 锁定设置 > 操作面板锁定

可控制投影机按钮锁定以对投影机进行防护。

完全锁定

所有按钮均会锁定。

部分锁定

除 [On] 按钮和 [Standby] 按钮之外的所有按钮均锁定。

关

无按钮锁定。



- 可使用操作面板上的操作面板锁定按钮控制投影机按钮锁定。
- 要解锁按钮，请按住操作面板上的 [Enter] 按钮约 7 秒。一条信息会显示：已经解锁。

镜头锁定

设置 > 锁定设置 > 镜头锁定

可禁止在遥控器上执行 [Lens Shift]、[Zoom] 和 [Focus] 按钮操作。

灯光模式

设置 > 亮度设置 > 灯光模式

扩展设置 > 多画面投影 > 屏幕匹配 > 亮度设置 > 灯光模式

可选择灯光亮度。

正常

最大亮度。选择该项后，灯光使用时间约为 20,000 小时。

安静

70% 亮度，风扇噪音降低。选择该项后，灯光使用时间约为 20,000 小时。

扩展

70% 亮度，可延长灯光预期使用寿命。选择该项后，灯光使用时间约为 30,000 小时。

自定义

可选择自定义亮度级别。



仅在恒定模式设为关时显示此设定。

亮度级别

设置 > 亮度设置 > 亮度级别

扩展设置 > 多画面投影 > 屏幕匹配 > 亮度设置 > 亮度级别

可选择所需自定义亮度级别。



仅当灯光模式设置为自定义时，才会显示此设置。

恒定模式

设置 > 亮度设置 > 恒定模式

扩展设置 > 多画面投影 > 屏幕匹配 > 亮度设置 > 恒定模式

可保持在亮度级别设置中设定的光源的亮度。



- 仅当灯光模式设置为自定义时，才会显示此设置。
- 设为开时，不能更改灯光模式和亮度级别的设置。
- 设为关时，亮度级别设定会根据灯光状态而更改。
- 使用此功能时，建议将节能模式设为关。
- 设置 > 亮度设置 > 节能模式

预计剩余时间

设置 > 亮度设置 > 预计剩余时间

扩展设置 > 多画面投影 > 屏幕匹配 > 亮度设置 > 预计剩余时间

可查看投影机可保持恒定模式的时长。



仅在恒定模式设为开时显示此设定。

相关链接

- "恒定亮度使用小时数" p.79
- "光源工作时间" p.80

恒定亮度使用小时数

如果打开恒定模式，投影机可以保持恒定亮度的小时数会显示为预计剩余时间。



显示级别	预计剩余小时数
	10,000 或更多小时
	8,000 到 9,999 小时
	6,000 到 7,999 小时
	4,000 到 5,999 小时
	2,000 到 3,999 小时
	0 到 1,999 小时



预计剩余时间显示的小时数仅供参考。

光源工作时间

光源工作时间取决于亮度级别设定和是否开启恒定模式。

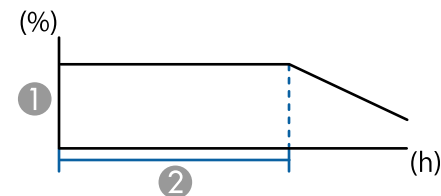


- 光源工作时间取决于环境条件和使用情况。
- 此处所列小时数是近似值，不做任何保证。
- 可能要比预计灯光使用时间更早地更换内部部件。
- 如果恒定模式开启且使用时间超过所列使用小时数，则不能选择高亮度级别设定。

恒定模式关闭

亮度级别设定	灯光亮度减半（近似值）前的时间
100%	20,000 小时
90%	21,000 小时
80%	24,000 小时
70%	30,000 小时
60%	37,000 小时
50%	47,000 小时
40%	61,000 小时
30% 或以下	71,000 小时或以上

恒定模式开启



- 亮度级别
- 投影机可以保持恒定模式的时间（近似值）

亮度级别设定	投影机可以保持恒定模式的时间（近似值）
85%	6,000 小时
80%	10,000 小时
70%	19,000 小时
60%	29,000 小时
50%	41,000 小时

亮度级别设定	投影机可以保持恒定模式的时间（近似值）
40%	56,000 小时
30% 或以下	78,000 小时或以上

节能模式

☛ 设置 > 亮度设置 > 节能模式

设为开时，可自动调节灯光亮度，从而降低能耗。会在 60 分钟内逐渐调节灯光强度，且不会影响图像外观。

使用多画面投影或恒定模式功能时，设为关可校正投影机之间的亮度差。



以下情况下会禁用此功能：

- 边缘融合设为融合/黑场或黑场调节时。
☛ 扩展设置 > 多画面投影 > 边缘融合
- 颜色模式设为多画面投影时。
☛ 图像 > 颜色模式
- 灯光模式设为自定义时。
☛ 设置 > 亮度设置 > 灯光模式

遥控接收器

☛ 设置 > 遥控接收器

如果其他设备发出的噪声导致遥控器无法稳定工作，可限制只有所选接收器可接收遥控器信号；设为关会关闭所有接收器。



要启动所有遥控接收器，请按住遥控器上的 [Menu] 按钮约 15 秒。

用户按钮

☛ 设置 > 用户按钮

可将菜单选项分配给遥控器上的 [User] 按钮，以便快速访问。

- 灯光模式
- 多画面投影
- 输入分辨率
- 屏幕显示
- 显示二维码
- 图像增强
- 帧补插
- 连接菜单
- 内容回放
- USB



仅在内容回放设置为开时，才会显示 **USB** 选项。

测试图样

☛ 设置 > 测试图样

可显示一个测试图样以协助聚焦和缩放图像和校正图像形状。



- 按 [Page] 按钮可在显示测试图样时更改测试图样。
- 按 [Esc] 按钮可取消图样显示。
- 测试图样的形状由**屏幕类型**设置决定。在通过测试图样调节之前务必设置正确的屏幕类型。
 - ☛ 扩展设置 > 显示设定 > 屏幕 > 屏幕类型
- 要设定无法在显示测试图样时设定的菜单项或者要微调投影的图像，可以从连接的设备投影图像。
- 还可以使用操作面板或遥控器上的 [Test Pattern] 按钮显示测试图样。

记忆

☛ 设置 > 记忆

您可以保存自定义设置并在之后需要使用时随时选择保存的设置。

记忆

可保存以下设置：最多可以注册 10 个名称不同的记忆。

- 图像菜单设置
- 信号菜单中的比例
- 设置菜单中的灯光模式和亮度级别
- 扩展设置菜单中的边缘融合、颜色匹配和黑场调节

镜头位置

可以保存使用镜头位移、变焦、聚焦和失真调整的镜头位置。最多可以注册 10 个名称不同的记忆。

几何校正

可保存几何校正的调节值。最多可以注册 3 个名称不同的记忆。

可以为每种记忆类型使用以下选项。

载入记忆

可以加载保存的记忆。应用于当前图像的设置将替换为记忆中的设置。

保存记忆

可以将当前设置保存到记忆中。

删除记忆

可以擦除所选记忆设置。

重新命名记忆

可以重命名保存的记忆。

重置记忆设置

可以删除所有保存的记忆。



- 已使用的记忆名称带有蓝色标记。保存到以前保存的记忆将用当前设置覆盖这些设置。
- 加载记忆时的镜头位置可能与保存记忆时的镜头位置不完全匹配。如果镜头位置之间的偏差较大，请校准镜头。
- 还可以使用遥控器上的 [Memory] 按钮打开记忆屏幕。

内容回放

☛ 设置 > 内容回放

您可以轻松地投影数字签名内容：包含外部存储设备上所保存图像和影片的播放列表。

内容回放

设为开可播放播放列表。

重叠效果

可以将颜色和形状效果添加到投影图像。

USB浏览器

可选择和回放 USB 闪存盘上保存的播放列表。



- 以下情况下不能选择重叠效果设置。
 - 投影机扩展设置菜单中的边缘融合设为融合/黑场或黑场调节时。
 - 当前信号源为 USB，且未播放播放列表时。
 - 当前信号源为 USB，且出现写入错误时。
- 可使用下列方法创建播放列表。
 - 使用计算机中的 Epson Projector Content Manager。您可以从以下网站下载并安装 Epson Projector Content Manager。
epson.sn
 - 使用 Web 浏览器附带的 Epson Web Control。
 - 使用 iOS 设备中的 Epson Creative Projection。您可以从 App Store 下载 Epson Creative Projection。与 App Store 通信产生的费用由客户承担。
- 使用投影机设置菜单中的用户按钮设置为遥控器上的 [User] 按钮分配 USB 功能时，可按下 [User] 按钮启动播放列表。若之前已分配时间表，则设备会按照时间表中的计划回放播放列表。
- 您也可以按下 [Num] 和数字按钮投影收藏的播放列表。您可以使用创建播放列表所用的软件设置遥控器快捷键。

» 相关链接

- "使用 Epson Web Control 创建播放列表" p.83
- "支持的内容回放模式文件类型" p.84
- "内容回放模式限制" p.84

使用 Epson Web Control 创建播放列表

在内容回放模式下，可使用 Web 浏览器创建播放列表，并将其保存到连接到网络中投影机的 USB 闪存盘。

注意

创建播放列表时，请勿从投影机中拔下 USB 闪存盘或断开投影机电源线。USB 闪存盘上保存的数据可能损坏。

- 1 确保投影机在内容回放模式下操作。

- 2 确保计算机或设备连接到与投影机相同的网络。
- 3 确保 USB 闪存盘连接到投影机的 USB-A 端口。
- 4 启动计算机或设备上的 Web 浏览器。
- 5 将投影机的 IP 地址输入到浏览器的地址框，以转到 Epson Web Control 屏幕。输入 IPv6 地址时，将地址用 [和] 括起来。
- 6 选择 USB 存储设备。
- 7 选择上传新数据。
- 8 选择要添加到播放列表中的图像或视频文件。



可上传 .avi、.jpeg (.jpg)、.png、.bmp 或 .gif 文件。
要将 .mp4 或 .mov 文件添加到播放列表，请使用 Epson Projector Content Manager 软件或 Epson Creative Projection 应用程序。

所选文件会复制到连接的 USB 闪存盘。

- 9 请执行以下一项操作：
 - 要将文件添加到已有播放列表，请选择添加至播放列表，并选择要将其添加到的播放列表。
 - 要创建新的播放列表并将文件添加到其中，请选择创建新播放列表。
- 10 编辑播放列表。
- 11 编辑完播放列表后，选择完成。



- 详情请参阅本说明书中有关 Web 控制选项的部分。
- 可通过远程控制或播放列表屏幕播放播放列表。
- 要指定播放列表开始和结束的时间，请使用 Epson Projector Content Manager 软件计划播放列表。

▶ 相关链接

- "Epson Web Control" [p.124](#)

支持的内容回放模式文件类型

可使用投影机的内容回放功能投影以下文件类型。

文件内容	文件类型 (扩展名)	详细信息
图像	.jpg	<ul style="list-style-type: none"> • 建议使用符合 Exif 标准的数字照相机拍摄 JPEG 图像。 • 垂直和水平像素数必须是 8 的倍数。 • 请确保文件不是： <ul style="list-style-type: none"> • 逐行格式 • 高于 8192 × 8192 分辨率
	.bmp	请确保文件不是： <ul style="list-style-type: none"> • 高于 1280 × 800 分辨率
	.gif	<ul style="list-style-type: none"> • 图像必须是黑色背景的透明 gif 图像。 • 请确保文件不是： <ul style="list-style-type: none"> • 高于 1280 × 800 分辨率 • 动画 • 隔行
	.png	请确保文件不是： <ul style="list-style-type: none"> • 高于 1280 x 800 分辨率 • 隔行

文件内容	文件类型 (扩展名)	详细信息
影片	.avi (Motion JPEG)	<ul style="list-style-type: none"> • 版本：仅限 AVI 1.0 • 分辨率：1280 × 800或以下 • 大小：2 GB 或以下 • 视频文件编解码器：Motion JPEG • 音频编解码器：LPCM、IMA ADPCM 或无音频 • 音频采样率：11.025 kHz、22.05 kHz、44.1 kHz、16 kHz、24 kHz、32 kHz 或 48 kHz

内容回放模式限制

操作限制

内容回放模式下不能执行以下操作。

- 更改图像菜单中的色温设置（将暖白色或冷白色选为色彩过滤器时）
- Split Screen
- 空白
- 更改扩展设置菜单中的显示背景设置
- 更改扩展设置菜单中的屏幕设置
- 更改扩展设置菜单中的日志保存的目标位置设置
- 将边缘融合与效果功能结合使用
- 自动检测输入信号

NFC 设置

☛ 设置 > NFC 设置

可防止扫描投影机设置。

NFC 写保护

防止任何人扫描投影机设置。

NFC 写保护密码

设置投影机设置扫描密码（最多 32 个字母数字字符）。



如果未设置 **NFC 写保护密码**，启动投影机时会自动启用 **NFC 写保护**。要使用投影机上的 NFC 标签扫描投影机信息，请将 **NFC 写保护密码** 设置设为关。

重置（设置菜单）

☛ 设置 > 重置

可将设置菜单上的所有调节值重置为其默认设定，但不包括以下各项：

- 音频输出设备
- 电源开启连接
- 电源关闭连接
- 连接缓冲
- 用户按钮
- NFC 设置

扩展设置菜单上的设定可让您自定义不同的投影机设置功能。

▶ 相关链接

- "主屏幕" p.86
- "菜单位置" p.86
- "信息位置" p.86
- "信息" p.87
- "显示背景" p.87
- "启动屏幕" p.87
- "待机确认" p.87
- "屏幕" p.87
- "液晶板校准" p.87
- "色彩均匀度" p.88
- "OSD旋转" p.88
- "用户标识" p.88
- "投影模式" p.89
- "直接开机" p.89
- "睡眠模式" p.89
- "睡眠模式时间" p.89
- "高海拔模式" p.89
- "自动搜索信号源" p.89
- "自动开机" p.90
- "启动信号源" p.90
- "快速启动" p.90
- "USB 电源" p.90
- "A/V 静音设置" p.90
- "快门设置" p.90
- "遥控器类型" p.91
- "哔哔声" p.91
- "指示灯" p.91
- "日志保存的目标位置" p.91
- "批设置范围" p.91
- "交流电压监控" p.92
- "日期和时间" p.92
- "镜头校准" p.92
- "A/V设置" p.92
- "待机模式" p.92
- "HDBaseT" p.92

- "颜色校准" p.93
- "投影机ID" p.93
- "分组" p.94
- "平铺" p.94
- "边缘融合" p.94
- "黑场调节" p.94
- "重置 (多画面投影菜单)" p.95
- "屏幕匹配" p.95
- "颜色匹配" p.96
- "简单叠放" p.96
- "进入日程设置" p.97
- "语言" p.97
- "重置 (扩展设置菜单)" p.97

主屏幕

☛ 扩展设置 > 主屏幕

可在主屏幕上调节此设置。

主屏幕自动显示

设置为开可在投影机打开但没有输入信号时自动显示主屏幕。

自定义功能1/自定义功能2

选择要分配给主屏幕的菜单选项。

菜单位置

☛ 扩展设置 > 显示设定 > 菜单位置

可选择屏幕上显示的投影机菜单位置。

信息位置

☛ 扩展设置 > 显示设定 > 信息位置

可选择屏幕上显示的信息位置。

信息

扩展设置 > 显示设定 > 信息

可控制是否在屏幕上显示信息。

显示背景

扩展设置 > 显示设定 > 显示背景

可选择在没有接收到信号时显示的屏幕颜色或标识。



仅在内容回放设置为关时显示此设置。

启动屏幕

扩展设置 > 显示设定 > 启动屏幕

可控制投影机启动时是否出现特殊画面。



在快速启动模式下打开投影机时此功能禁用。

待机确认

扩展设置 > 显示设定 > 待机确认

按遥控器上的 [Standby] 按钮后，便可显示确认信息。

设为关后，按一下 [Standby] 按钮便可关闭投影机电源。

屏幕

扩展设置 > 显示设定 > 屏幕

可根据所用屏幕类型设定投影画面的长宽比和位置。

屏幕类型

设置屏幕的长宽比，以使图像适应投影区域。

屏幕位置

如果由于屏幕类型设置的原因导致图像边缘和投影屏幕框之间有空白，可以水平和垂直移动图像位置。



- 必要时调节投影图像的长宽比。
- 屏幕类型设置发生变化时，EDID 设置会自动调整。
- 仅在内容回放设置为关时显示这些设置。
- 使用计算机通过网络投影图像时，此设置不可用。
- Epson Projector Management 软件中的 Message Broadcasting 功能不支持屏幕类型设置。
- 如果将屏幕类型设置设为与投影机分辨率相同的长宽比，则无法调整屏幕位置。

液晶板校准

扩展设置 > 显示设定 > 液晶板校准

可使用液晶板校准功能手动调节投影图像中的颜色融合（校准红色和蓝色）。可以在 ± 3 像素范围内水平和垂直调节像素（增量为 0.125 像素）。

液晶板校准

设为开可校正投影图像中的颜色失准。

选择色彩

选择要调节的颜色。

图样色彩

选择调节期间显示的栅格颜色。

- **R/G/B** 会以白色显示栅格。
- **R/G** 会以黄色显示栅格。
- **G/B** 会以青色显示栅格。

可用颜色因选择色彩设置而异。

开始校准

开始液晶板校准过程。

调节时，图像可能失真。调节完成后，图像将还原。

- 切换整个面板可粗略调节整个面板。
- 调节四角可精确调节面板的四角。要进行额外调整，请选择选择交叉点进行校准，以调高调节精度。

重置

可将液晶板校准菜单中的所有调节值重置为其默认设置。



- 执行校准后，图像质量可能会下降。
- 如果有图像的像素超出投影屏幕的边缘，则不会显示此图像。

设为全部可批量调节级数 2 到 8 的各个颜色的色调。（一旦任何级数的红色、蓝色或绿色值达到最大值或最小值，则不能继续执行调节。）

开始校准

开始对所选调节级数进行调节。

调节时，图像可能失真。调节完成后，图像将还原。

先调节外部区域，然后再调节整个画面。

重置

可将色彩均匀度菜单中的所有调节值重置为其默认设置。



即使调节色彩均匀度后，色调也可能不均匀。

色彩均匀度

扩展设置 > 显示设定 > 色彩均匀度

扩展设置 > 多画面投影 > 屏幕匹配 > 色彩均匀度

可使用色彩均匀度功能手动调整投影图像中的色调平衡。

色彩均匀度

设为开可调节整个屏幕的色调平衡。

调节级数

选择要调节的调节级数。

从白、灰到黑共有八个调节级数。分别调节各个级数。

OSD旋转

扩展设置 > 显示设定 > OSD旋转

可将菜单显示旋转 90°。

用户标识

扩展设置 > 用户标识

您可以在投影机保存一个图像，并在投影机每次打开时显示它。您也可以在没有接收到输入信号时显示该图像。此图像称作用户标识屏幕。

您可以选择照片、图形或公司标识作为用户的标识，这对于识别投影机的所有者、帮助防盗非常有用。您可以通过设定密码保护来防止更改用户的标识。

显示要作为用户标识投影的图像，然后选择此设置。



- 如果密码保护设置菜单中的用户标识保护设置设为开，则在保存用户标识之前将其设为关。
- 当您使用批量设定功能将菜单设定从一台投影机复制到另一台时，用户标识也会被复制。请勿将您不想要在多个投影机之间共享的信息注册为用户标识。
- 受 HDCP 保护的内容无法保存。
- 当内容回放设为开时，仅在投影机启动时显示用户标识。
- 选择用户标识后，对图像形状和显示范围的调节会暂时取消。

投影模式

扩展设置 > 投影模式

可设置投影机面对屏幕的方式，以使图像方位正确。



可以按住遥控器上的 [A/V Mute] 按钮约 5 秒，将投影模式切换为倒转图像。

直接开机

扩展设置 > 操作 > 直接开机

如果设为开，不必按电源按钮，在电源接通时即打开投影机。

注意，断开后来电时，投影机也会自动开启。

睡眠模式

扩展设置 > 操作 > 睡眠模式

设为开可在不活动一定时间后自动关闭投影机。

睡眠模式时间

扩展设置 > 操作 > 睡眠模式时间

可设置投影机自动关闭前经过的时间（1 到 30 分钟范围内）。



仅当睡眠模式设为开时，才会启用此功能。

高海拔模式

扩展设置 > 操作 > 高海拔模式

如果在空气稀薄的海拔高度处操作投影机，风扇的正常转速不足以冷却投影机。

设为开可提高位于海拔 1500 m 以上位置的风扇的转速。



设为开后，投影机的工作温度将升高。

自动搜索信号源

扩展设置 > 操作 > 自动搜索信号源

设为开可自动检测输入信号，并在没有输入信号时投影图像。



- 仅在内容回放设置为关时显示此设置。
- 在快速启动模式下打开投影机时此功能禁用。

自动开机

扩展设置 > 操作 > 自动开机

计算机

选择此选项可在检测到来自图像信号源的输入信号时自动启动投影机。

HDMI

选择此项可在检测到 HDMI 视频信号时自动启动投影机。

此选项适用于通过 Microsoft Teams Rooms 召开视频会议的情况。投影机接收到来自支持 Microsoft Teams Rooms 的设备发出的 HDMI 视频信号时，投影机将自动启动，用户可立即开始会议。

启动信号源

扩展设置 > 操作 > 启动信号源

可选择投影机在内容回放模式下启动时要投影的图像信号源。

快速启动

扩展设置 > 操作 > 快速启动

可设置快速启动模式的时段。关闭时投影机进入此模式。按下电源按钮约7秒内即可开始投影。



- 先将 A/V 输出设为投影时。
- 仅在自动开机设为关或计算机时可用。

USB 电源

扩展设置 > 操作 > USB 电源

设为始终供电可在投影机不投影图像时继续为流媒体播放器供电。这样便可在必要时通过网络提前启动流媒体播放器或自动进行固件更新。



- 先将 A/V 输出设为投影时。
- 仅在自动开机设为关或计算机时可用。

A/V 静音设置

扩展设置 > 操作 > A/V 静音设置

可调节 A/V Mute 设置 (CB-PU2116W/CB-PU2113W)。

淡入

设置显示图像时淡入渐变效果的秒数。

淡出

设置隐藏图像时淡出渐变效果的秒数。

A/V Mute 定时

如果 A/V Mute 已启用，且有 2 个小时无活动，则会自动关闭投影机。

取消 A/V mute

如果仅使用 [A/V Mute] 按钮关闭 A/V Mute，或者要发送命令关闭 A/V Mute，请选择 A/V Mute，也可以选择任意键使用任意按钮关闭。

快门设置

扩展设置 > 操作 > 快门设置

可调节快门设置 (CB-PU2216B/CB-PU2213B)。

淡入

设置显示图像时淡入渐变效果的秒数。

淡出

设置隐藏图像时淡出渐变效果的秒数。

快门定时器

如果快门已启用且连续两个小时无活动，则会自动关闭投影机。

快门释放

选择快门，仅使用 [A/V Mute] 按钮关闭快门功能或发送命令关闭快门。选择任意键可使用任意键关闭快门功能。

启动

设置投影机启动时的快门状态。

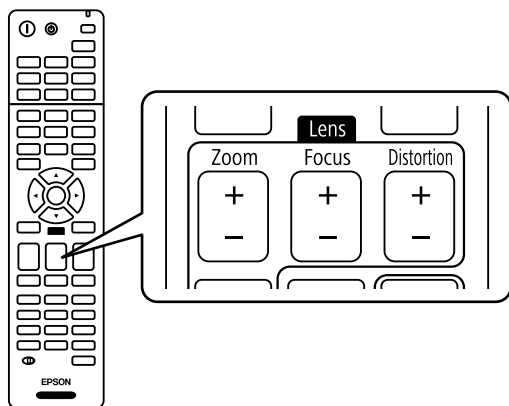
待机

设置投影机关闭时的快门状态。要在投影机关闭时保持当前快门状态，请选择上次使用。

遥控器类型

扩展设置 > 操作 > 高级 > 遥控器类型

如果要使用 Epson 遥控器调节投影图像的变焦/聚焦/失真（如下图所示），请选择高级作为遥控器类型设置。



哔哔声

扩展设置 > 操作 > 高级 > 哔哔声

可控制打开或关闭投影机时发出的哔哔声。

指示灯

扩展设置 > 操作 > 高级 > 指示灯

设为关可关闭投影机上的指示灯（发生错误或警告时除外）。

日志保存的目标位置

扩展设置 > 操作 > 高级 > 日志保存的目标位置

可设置要保存投影机操作日志的目标位置。

选择 **USB** 和内置存储器可将日志以文本文件 (.log) 形式保存到插入投影机 USB-A 端口的 USB 闪存驱动器中。



仅在内容回放设置为关时显示此设置。

批设置范围

扩展设置 > 操作 > 高级 > 批设置范围

可选择要复制的菜单设置。

全部

选择此项可使用批量设置功能复制所有投影机菜单设置。

限定设置

如果不想复制密码保护、EDID 和网络菜单设置，请选择此项。

交流电压监控

☛ 扩展设置 > 操作 > 高级 > 交流电压监控

设为开可监视投影机电压状态，并可在发生警告、断开连接或电源中断时获得日志。

如果您通过切断电源插座（直接关机）定期关闭投影机，请设为关。



您可以在投影机的信息菜单中查看日志。

☛ 信息 > 电压警告信息

日期和时间

☛ 扩展设置 > 操作 > 日期和时间

可调整投影机的系统时间和日期设定。

夏令时设置

调节您所在地区的夏令时时间设置。

Internet 时间

开启该设置可通过 Internet 时间服务器自动更新日期和时间。



如果在密码保护屏幕中将计划保护设为开，则不能更改时间和日期设置。请先将计划保护设为关。

镜头校准

☛ 扩展设置 > 操作 > 镜头校准

可查看当前使用的镜头信息。

此过程大概需要 100 秒。校准完成后，镜头将返回到校准之前的相同位置。

以下镜头会返回标准位置。

- ELPLX02S
- ELPLX02WS

A/V设置

☛ 扩展设置 > A/V设置

可选择在投影机处于待机模式时（电源关闭时）向外部设备输出音频和视频。

选择始终可在投影机未投影任何图像时将音频和图像输出到外部设备上。



- 仅在快速启动设为关、自动开机设为关或计算机时可用。
- 如果设为始终，即使投影机处于待机模式，也可将镜头位置移至中心位置。
- 设为始终供电且控制通讯设为开时，即使投影机处于待机模式，也会启用来自 HDBaseT 端口的通讯。

待机模式

☛ 扩展设置 > 待机模式

设为通讯开启可通过网络监控投影机。



- 先将 A/V 输出设为投影时。
- 仅在自动开机设为关或计算机时可用。
- 仅在 USB 电源设为投影时开启时可用。

HDBaseT

☛ 扩展设置 > HDBaseT

可选择 HDBaseT 发射机或交换机连接的通讯设置。

控制通讯

可启用或禁用来自 HDBaseT 发射机或交换机上以太网和串行端口的通讯；设为开可禁用投影机的 LAN、RS-232C 和 Remote 端口。

Extron XTP

如果将 Extron XTP 发射机或交换机连接到 **HDBaseT** 端口，则设为开。请参阅以下 Extron 网站详细了解 XTP 系统。

<http://www.extron.com/>



- 仅在 **Extron XTP** 设置为关时显示控制通讯。
- 如果 **Extron XTP** 设为开，即使处于待机状态，冷却风扇也可运行。这不是故障。

颜色校准

扩展设置 > 颜色校准

颜色校准过程会根据选配的外部相机拍摄的图像调整随时间减弱的颜色平衡和亮度，并恢复默认图像质量。

颜色校准

设置为开可启用颜色校准功能。

开始自动调整

开始自动调整。

撤消

可撤消自动调整。

重做

选择撤消后选择此项可将图像恢复为自动调整后的状态。

色彩均匀度

可调节整个图像的色调平衡。

重置

可将颜色校准菜单中的所有调节值重置为其默认设置。



使用以下选配镜头时，此功能不可用：

- ELPLL08

相关链接

- "颜色校准条件" p.93

颜色校准条件

满足以下条件时，可使用颜色校准功能：

- 每个投影机上都安装了选配的外部相机。
- 将在平坦均匀的磨砂白色漫反射屏幕上进行投影。
- 放置的投影机正对着屏幕，而不是某个角对着屏幕。
- 没有物体挡住选配的外部相机和投影图像。
- 投影机开机已超过 20 分钟。
- 投影尺寸为 80 到 200 英寸。

投影机ID

扩展设置 > 多画面投影 > 投影机ID

可将投影机设为特定 ID 号，从而使用遥控器单独控制各个投影机。要使用一部遥控器控制多个投影机，可使用此方法。



- 需要将遥控器 ID 设为与投影机 ID 匹配，以便仅对特定投影机进行操作。
要设置遥控器 ID，请将遥控器 [ID] 开关设为 **On**。按遥控器上的 [ID] 按钮，并在 5 秒内按下与投影机 ID 匹配的数字键。（输入一位或两位数字。）
- 如果您不知道投影机 ID，在投影期间按 [ID] 按钮可在屏幕上暂时显示投影机 ID 和遥控器 ID。（仅当使用本投影机随附的遥控器时，才能使用此功能。）
- 最多可设置 30 个 ID。

分组

扩展设置 > 多画面投影 > 分组

可创建投影机组，以同时控制多个投影机。

平铺

扩展设置 > 多画面投影 > 平铺

通过平铺功能，可通过 15 台投影机投影同一张图像，以生成一张大图像。

平铺

如果安装了可选的外部相机，设为自动可自动组态平铺。

如果未安装选配的外部相机或自动平铺图像不成功，请选择手动，然后分别选择布局 and 位置设置设定。

布局

选择要设置的行数和列数。

位置设置

选择每个投影图像的位置，具体如下：

- 行顺序会从顶部的 1 开始按从上到下的顺序安排屏幕布局。
- 列顺序会从左侧的 A 开始按字母顺序从左到右安排屏幕布局。

位置信息

您可以查看您设置的投影机名称、IP 地址和 ID。



- 确保执行自动平铺时没有物体遮挡选配的外部相机。
- 请勿更改任何投影机名称或IP地址，否则图像将不会自动调整。
- 使用以下选配镜头时，自动平铺功能不可用：
 - ELPLL08

相关链接

- "使用投影机菜单进行平铺" p.117

边缘融合

扩展设置 > 多画面投影 > 边缘融合

可融合多个图像之间的边界以形成无缝画面。

边缘融合

设为融合/黑场或黑场调节可启用边缘融合功能。

顶边/底边/右边/左边

在各个投影机选择要融合的边缘。

- 融合用于对所选边缘启动边缘融合功能。会对融合范围应用渐变。
- 混合开始位置用于调整边缘融合的起点（增量为 1 个像素）。融合开始位置以一条红线显示。
- 融合范围用于选择融合区域的宽度（增量为 1 个像素）。最大可选择投影机分辨率的 45%。
- 融合曲线用于选择投影图像阴影区域的倾斜度。

线条指南

设为开可在融合区域上显示引导颜色。

图样指南

设为开可显示栅格，以匹配融合区域。

指南颜色

选择引导颜色的组合。



- 仅当边缘融合设为融合/黑场时，混合开始位置、融合范围、融合曲线、线条指南、图样指南和指南颜色才可用。
- 在投影机的图像菜单中，将所有投影机的颜色模式设定设为多画面投影。
- 如果使用其他设备（如媒体服务器）调节融合区域，请选择黑场调节。

黑场调节

扩展设置 > 多画面投影 > 黑场调节

扩展设置 > 多画面投影 > 屏幕匹配 > 黑场调节

可调节叠放图像的亮度和色调。

颜色调节

可调节各区域的亮度和色调。会根据边缘融合设定显示调节区域。

如果多个画面重叠，请从最亮的区域开始调节重叠区域。最后调节非重叠区域（最暗的部分）。

区域校正

如果某些区域的色调不匹配，可单独进行调节。

重置

可将黑场调节菜单中的所有调节值重置为其默认设置。



- 仅在边缘融合设置满足以下条件时，使用黑场调节功能。
 - 边缘融合设为关以外的任何设置时
 - 顶边、底边、左边和右边中至少有一项设为开时
- 显示测试图样时，无法调节黑场调节设定。
- 如果几何校正值非常大，则可能无法正确调节黑场。
- 即使在执行黑场调节之后，图像重叠区域以及其他区域中的亮度和色调也可能不同。
- 如果更改顶边、底边、左边和右边之一，则黑场调节设定将恢复其默认值。

重置（多画面投影菜单）

扩展设置 > 多画面投影 > 重置

可将多画面投影菜单中的所有调节值重置为其默认设置。

屏幕匹配

扩展设置 > 多画面投影 > 屏幕匹配

可调节多个投影机的色调、亮度、黑场调节以及融合曲线，使其更加匹配。

如果投影机已联网，会根据最暗的投影机自动校正多个投影机的亮度和色调。

如果投影机未联网或者自动调节不成功，可手动调节多个投影机的色调和亮度。



- 仅当满足以下条件时使用自动调节功能。
 - 使用平铺菜单中的位置设置设定各图像的位置时
 - 颜色标准设为开时
- 仅当灯光模式设为自定义时，才能撤消或重做屏幕匹配操作。
- 屏幕匹配所需的时间因投影机布局而异。最长需要 18 分钟左右。
- 使用以下选配镜头时，此功能不可用：
 - ELPLL08

相关链接

- "屏幕匹配条件" p.95

屏幕匹配条件

满足以下条件时，可使用屏幕匹配功能：

- 所有投影机均为相同型号，且每个投影机都安装了选配的外部相机。
- 将在平坦均匀的磨砂白色漫反射屏幕上进行投影。
- 放置的投影机正对着屏幕，而不是某个角对着屏幕。
- 没有物体挡住选配的外部相机和投影图像。
- 投影机开机已超过 20 分钟。
- 要调节的投影机已分组。
- 投影图像未重叠或图像之间有间隙，并在平铺后产生矩形图像。
- 投影尺寸为 80 到 200 英寸。
- 所有投影机已连接到同一网络，并以相同的分辨率投影图像。
- 融合设置设为 15% 到 45% 之间。
- 投影机扩展设置菜单中的投影模式设为前投或前投/吊顶。

颜色匹配

扩展设置 > 多画面投影 > 屏幕匹配 > 颜色匹配

可调节从白色到黑色色调的色彩和亮度。颜色匹配期间，重叠区域的一半会显示为黑色，以便轻松检查图像边缘。

调节级数

选择要调节的调节级数。

从白、灰到黑共有八个调节级数。分别调节各个级数。

设为全部可批量调节级数 2 到 8 的各个颜色的色调。（一旦任何级数的红色、蓝色或绿色值达到最大值或最小值，则不能继续执行调节。）

红/绿/蓝

可调节各个颜色的色调。

亮度

可调节图像亮度。

简单叠放

扩展设置 > 多画面投影 > 简单叠放

叠放两台通过有线 LAN 连接的投影机的图像可轻松生成明亮的投影图像。

点校正

调节主投影机的图像形状。选择 **Quick Corner** 进行粗略校正，然后选择点校正进行详细校正。

开始自动调整

可使用外部相机自动调节投影图像。

执行此功能所使用的投影机将成为主投影机，其他投影机的图像会根据主投影机图像进行叠放。



- 直接使用 LAN 电缆连接两台投影机。
- 进行调节之前，请务必执行以下操作：
 - 在两个投影机的网络菜单中将 **DHCP** 设置为开。
 - ☛ 网络 > 网络配置 > 有线 LAN > IP 设置
 - 在主投影机上调节图像位置、形状和聚焦。如果调节主投影机的图像形状，请使用点校正菜单中的**简单叠放**设置。
 - 简单叠放所需的时间因投影机布局而异。大概需要 4 分钟。
 - 完成简单叠放过程后，显示背景会自动设为黑色。
 - ☛ 扩展设置 > 显示设定 > 显示背景
- 使用以下选配镜头时，此功能不可用：
 - ELPLL08

相关链接

- "简单叠放条件" [p.96](#)
- "几何校正" [p.76](#)
- "使用投影机菜单进行堆叠" [p.120](#)

简单叠放条件

满足以下条件时，可使用简单叠放功能：

- 已在每台投影机上安装可选外置摄像头或内置摄像头。
- 启动两台投影机之后等待 2 分钟，然后再开始简单叠放过程。
- 将在平坦均匀的磨砂白色漫反射屏幕上进行投影。
- 放置的投影机正对着屏幕，而不是某个角对着屏幕。
- 没有物体挡住选配的外部相机和投影图像。
- 在全白屏幕上投影与在全黑屏幕上投影的屏幕表面照度比为 8:1 以上。（如果屏幕亮度为 40 lux 或更低，请将投影尺寸设置在以下建议的范围内。）
 - 最大 9.9 Klm: 50 到 200 英寸
 - 10 Klm 到 14.9 Klm: 60 到 300 英寸
 - 15 Klm 到 19.9 Klm: 70 到 350 英寸
 - 20 Klm 到 24.9 Klm: 80 到 400 英寸
 - 25 Klm 到 29.9 Klm: 90 到 450 英寸
 - 30 Klm或以上: 100 到 500 英寸

- 所有投影机的原始分辨率均相同。
- 投影机扩展设置菜单中的投影模式设为前投或前投/吊顶。

进入日程设置

☛ 扩展设置 > 进入日程设置

☛ 扩展设置 > 多画面投影 > 屏幕匹配 > 进入日程设置

可计划各种投影机任务。

计划/扩展日程

选择新增可计划事件。要保存事件，请选择设定结束，然后选择是。

- 事件设置用于选择要执行的事件详细信息。对于不希望在事件发生时更改的项目，请选择未更改。
- 日期/时间设置用于选择事件发生的指定日期和时间。最久可计划 4 周后的事件。

计划重置

可以删除所有已计划的事件。要完全删除事件，需要选择设定结束，并选择是。

设定结束

保存在日程设置菜单中进行的更改。

警告

请勿将可燃物体放在镜头前。如果将投影机设为自动开启，则在镜头前放置可燃物体会导致火灾。






- 在计划菜单中，最多可计划 30 个事件。
- 在扩展日程菜单中，只能为颜色校准或屏幕匹配计划一个事件。
- 如果投影机连续使用 24 小时以上，或通过切断电源插座定期关闭投影机，则不会开始灯光位置校准事件。设置以下事件：
 - 执行灯光位置校准之前启动投影机 20 分钟。
 - 定期执行灯光位置校准。

» 相关链接

- "计划状态图标" p.97

计划状态图标

下表中介绍了日历中的图标。

	有效计划
	定期计划
	无效计划
	一次性计划
	定期计划
	待机计划（待机时打开或关闭通讯）
	无效计划

语言

☛ 扩展设置 > 语言

可选择投影机菜单和信息显示的语言。

重置（扩展设置菜单）

☛ 扩展设置 > 重置

可将扩展设置菜单上的所有调节值重置为其默认设定，但不包括以下各项：

- 屏幕
- 投影模式
- 高海拔模式

- 自动搜索信号源
- USB 电源
- 取消A/V mute (CB-PU2116W/CB-PU2113W)
- 快门释放 (CB-PU2216B/CB-PU2213B)
- A/V设置
- 待机模式
- HDBaseT
- 投影机ID
- 语言
- 点校正（在简单叠放菜单中）



在密码保护屏幕中将用户标识保护设为开时，您不能更改与用户标识显示相关的以下设定。请先将用户标识保护设为关。

- 显示背景
- 启动屏幕

网络菜单上的设定可让您查看网络信息以及设置投影机通过网络进行控制。

如果在密码保护屏幕中将网络保护设为开，则不能更改网络设置。按住 [Freeze] 按钮 5 秒以上可关闭网络保护设置。

▶ 相关链接

- "无线电源" p.99
- "网络信息 - 无线LAN" p.99
- "网络信息 - 有线LAN" p.100
- "显示二维码" p.100
- "远程相机访问" p.100
- "投影机名称" p.100
- "PJLink密码" p.100
- "Remote 密码" p.100
- "Web控制密码" p.100
- "主持人密码" p.101
- "投影机关键词" p.101
- "显示关键词" p.101
- "显示LAN信息" p.101
- "连接模式" p.101
- "搜索接入点" p.101
- "SSID" p.101
- "安全" p.102
- "密码短语" p.102
- "EAP 设置" p.102
- "频道" p.103
- "IP设置" p.103
- "SSID显示" p.103
- "IP地址显示" p.103
- "IPv6设置" p.103
- "邮件通知功能" p.104
- "SMTP服务器" p.104
- "端口号" p.104
- "从" p.104
- "地址1设置/地址2设置/地址3设置" p.104
- "SNMP" p.105
- "陷阱IP地址1/陷阱IP地址2" p.105

- "团体名称" p.105
- "PJLink 通知" p.105
- "通知的 IP 地址" p.105
- "命令通信" p.105
- "安全 HTTP" p.106
- "Web 服务器证书" p.106
- "Web API设置" p.106
- "优先网关" p.106
- "PJLink" p.106
- "AMX Device Discovery" p.106
- "Crestron Connected" p.106
- "Art-Net" p.107
- "Message Broadcasting" p.107
- "重置 (网络菜单)" p.107

无线电源

☛ 网络 > 无线电源

可配置无线 LAN 设定。

设为无线LAN开可通过无线 LAN 投影图像。如果您不想通过无线 LAN 连接，请设为关，以防止他人擅自访问。



要使用无线网络系统连接投影机和计算机：请安装选配的无线 LAN 模块。

网络信息 - 无线LAN

☛ 网络 > 网络信息 - 无线LAN

可查看无线网络状态和详细信息。

网络信息 - 有线LAN

☛ 网络 > 网络信息 - 有线LAN

可查看有线网络状态和详细信息。

显示二维码

☛ 网络 > 显示二维码

可查看二维码，以使用 Epson iProjection app 与 iOS 或 Android 设备相连接。

远程相机访问

☛ 网络 > 远程相机访问

可使用 Epson Web Control 显示由选配的外部相机拍摄的图像。

远程相机访问

设置为开可启用远程相机访问功能。

密码

用于访问网络中的投影机。（默认情况下未设置密码。）

输入密码（最多 32 个字母数字字符）。（请勿使用 *: 和空格）



使用以下选配镜头时，此功能不可用：

- ELPLL08

投影机名称

☛ 网络 > 网络配置 > 基本 > 投影机名称

用于通过网络识别投影机。

输入密码（最多 16 个字母数字字符）。（请勿使用" * + , / : ; < = > ? [\] ` | 和空格。）

PJLink密码

☛ 网络 > 网络配置 > 基本 > PJLink密码

可通过 PJLink 协议进行投影机控制。

输入密码（最多 32 个字母数字字符）。（请勿使用空格和 @ 以外的符号。）

Remote 密码

☛ 网络 > 网络配置 > 基本 > Remote 密码

用于使用 Web Remote 访问投影机。

- 用户名称：**EPSONREMOTE**
- 默认密码：投影机的序列号。

输入密码（最多 32 个字母数字字符）。（请勿使用 *: 和空格）



仅在内容回放设置为关时显示此设置。

Web控制密码

☛ 网络 > 网络配置 > 基本 > Web控制密码

用于访问网络中的投影机。

- 用户名称：**EPSONWEB**
- 默认密码：投影机的序列号。

输入密码（最多 32 个字母数字字符）。（请勿使用 *: 和空格）

主持人密码

☛ 网络 > 网络配置 > 基本 > 主持人密码

以主持人身份使用 Epson iProjection 访问投影机时，会用到此密码。
(默认情况下未设置密码。)

输入四位数字密码。

投影机关键词

☛ 网络 > 网络配置 > 基本 > 投影机关键词

可启动安全密码，以防止外人访问投影机。

您必须从使用 Epson iProjection 的计算机输入显示的随机关键字才能访问投影机和共享当前屏幕。

显示关键词

☛ 网络 > 网络配置 > 基本 > 显示关键词

在使用 Epson iProjection 访问投影机时选择是否在投影图像上显示投影机关键字。



在投影机关键词被设置为开时可用。

显示LAN信息

☛ 网络 > 网络配置 > 基本 > 显示LAN信息

可选择投影机网络信息的显示格式。

通过 Epson iProjection 读取二维码，然后通过网络将移动设备连接到投影机。默认值为文字和二维码。

连接模式

☛ 网络 > 网络配置 > 无线 LAN > 连接模式

可选择无线连接的类型。

快速

可使用无线通讯直接连接到多个智能手机、平板电脑或计算机。

选择该连接模式时，投影机会变为简单接入点。(我们建议将设备数限制为六个或更少以保持投影性能。)

高级

可通过无线网络接入点连接到多个智能手机、平板电脑或计算机。以基础结构模式建立连接。

搜索接入点

☛ 网络 > 网络配置 > 无线LAN > 搜索接入点

可在高级连接模式中搜索可用的无线网络接入点。根据接入点设定的不同，接入点可能不会在列表中显示。



- 已设置的接入点会出现蓝色标记。
- 设置了安全的接入点处会出现锁定图标。如果选择已设置安全的接入点，则会显示安全菜单。根据接入点安全设置选择安全类型。

SSID

☛ 网络 > 网络配置 > 无线LAN > SSID

可设置投影机所连接的无线 LAN 系统的 SSID (网络名称)。

安全

☛ 网络 > 网络配置 > 无线LAN > 安全

您可以设置投影机在无线网络上使用的安全性。

开

不进行安全设定。

WPA2-PSK

使用 WPA2 安全执行通讯。采用 AES 方法加密。建立从计算机到投影机的连接时，在密码短语中输入设定值。

WPA3-PSK

在 WPA3 个人模式下连接。使用 WPA3 安全执行通讯。采用 AES 方法加密。建立从计算机到投影机的连接时，在密码短语中输入设定值。

WPA2/WPA3-PSK

在 WPA2/WPA3 个人模式下连接。根据接入点设定自动选择加密方法。设定与接入点相同的密码短语。

WPA3-EAP

在 WPA3 企业模式下连接。根据接入点设定自动选择加密方法。

WPA2/WPA3-EAP

在 WPA2/WPA3 企业模式下连接。根据接入点设定自动选择加密方法。



- WPA2-PSK 仅可用于快速连接模式。
- WPA3-PSK、WPA2/WPA3-PSK、WPA3-EAP 和 WPA2/WPA3-EAP 仅可用于高级连接模式。
- 当邮件通知功能设为关时，不能设置安全。
- WPA是一种加密标准，可提高无线网络的安全性。此投影机支持TKIP和AES加密方法。WPA 也包括用户验证功能。WPA 验证提供两种方法：使用验证服务器，或不用服务器在计算机和接入点之间进行验证。本投影机支持后一种方法，不用服务器。
- 设定安全时，请遵照想要连接的网络系统管理员的指示。

密码短语

☛ 网络 > 网络配置 > 无线LAN > 密码短语

对于 WPA2-PSK、WPA3-PSK 和 WPA2/WPA3-PSK 安全，请输入网络上使用的预共享密码短语。可输入各种长度为 8 到 63 个字母数字字符的密码短语。

输入密码短语并按 [Enter] 按钮后，值会被设定并显示为星号 (*)。

我们建议定期更改密码短语以保证安全。如进行网络设置初始化，则返回初始密码短语。



- 最多可在投影机菜单中输入 32 个字符。要输入 32 个以上的字符，请使用 Web 浏览器。
- 如果连接模式设为快速，则会设置初始密码短语。

EAP 设置

☛ 网络 > 网络配置 > 无线LAN > EAP 设置

可设置 WPA3-EAP 和 WPA2/WPA3-EAP 安全的 EAP 设置。

EAP 类型

选择验证协议。

PEAP

在 Windows 服务器中普遍使用的验证协议。

PEAP-TLS

在 Windows 服务器中使用的验证协议。使用客户端证书时选择此项。

EAP-TLS

使用客户端证书时普遍采用的验证协议。

EAP-FAST

使用这些验证协议时选择此项。

用户名称

输入网络的用户名（最多 64 个字母数字字符）。要包含域名，请将其添加到反斜杠和用户名前面（域\用户名）。

导入客户端证书后，自动设置证书接受者的名称。

密码

输入验证密码（最多 64 个字母数字字符）。输入密码并选择结束后，密码显示为星号(*)。

客户端证书

导入客户端证书。

验证服务器证书

如果已设定 CA 证书，可验证服务器证书。

CA证书

导入 CA 证书。

Radius 服务器名称

输入要验证的服务器名称（最多 32 个字母数字字符）。



- 在投影机菜单中可输入至多 32 个字母数字字符。要输入 32 个以上的字符，请使用 Web 浏览器。
- 仅在 EAP 类型设置为 PEAP 或 EAP-FAST 时显示密码。
- 仅在 EAP 类型设置为 PEAP-TLS 或 EAP-TLS 时显示客户端证书。

频道

☛ 网络 > 网络配置 > 无线LAN > 频道

设置在快速连接模式中使用的频段（频道）。

如果有来自其他信号的干扰，请使用另一频道。

IP设置

☛ 网络 > 网络配置 > 无线LAN > IP设置

☛ 网络 > 网络配置 > 有线LAN > IP设置

如果网络自动分配地址，请将 **DHCP** 设为开。

设为关可手动输入网络的 **IP** 地址、子网掩码和网关地址（为每个地址栏使用 0 到 255）。

请勿使用以下地址：

- 对于 IP 地址：0.0.0.0、127.x.x.x、192.0.2.x、224.0.0.0 到 255.255.255.255
- 对于子网掩码：255.255.255.255 或 0.0.0.0 到 254.255.255.255
- 对于网关地址：0.0.0.0、127.x.x.x 或 224.0.0.0 到 255.255.255.255
(其中的 x 介于 0 到 255 之间的数字)

SSID显示

☛ 网络 > 网络配置 > 无线LAN > SSID显示

可选择是否在网络待机屏幕和主屏幕上显示 SSID 地址。

IP地址显示

☛ 网络 > 网络配置 > 无线LAN > IP地址显示

☛ 网络 > 网络配置 > 有线LAN > IP地址显示

可选择是否在网络待机屏幕和主屏幕上显示 IP 地址。

IPv6设置

☛ 网络 > 网络配置 > 无线LAN > IPv6设置

☛ 网络 > 网络配置 > 有线LAN > IPv6设置

如果使用 IPv6 将投影机连接到网络，可选择 IPv6 设置。

IPv6

要使用 IPv6 将投影机连接到网络，则应设为开。

使用 IPv6 时，始终会设置一个本地链接地址。该地址由通过 fe80:: 创建的接口 ID 以及投影机的 MAC 地址组成。

IPv6 支持使用 Epson Web Control 和 PjLink 通过网络监控投影机。

自动配置

设为开可按照路由器通告自动分配地址。

地址组成如下：

无状态地址 (0 到 6)

通过将 RA (路由器通告) 获取的前缀与通过投影机 MAC 地址创建的接口 ID 相结合自动创建。

有状态地址 (0 到 1)

使用 DHCPv6 从 DHCP 服务器自动创建。

使用临时地址

要使用临时 IPv6 地址，请设为开。



可在 Epson Web Control 中的高级菜单中手动设置 IPv6 地址。

邮件通知功能

☛ 网络 > 网络配置 > 通知 > 邮件通知功能

设定为开可以在投影机出现问题或警告时发送电子邮件至预设的地址。

» 相关链接

- "网络投影机电子邮件提醒消息" p.104

网络投影机电子邮件提醒消息

当网络上的投影机发生问题，并且您已选择接收电子邮件提醒时，您会收到包含以下信息的电子邮件：

- 从中设置的电子邮件地址作为邮件发件人
- **Epson Projector** (主题行中)
- 发生问题的投影机名称

- 受影响投影机的 IP 地址
- 有关问题的详细信息

SMTP服务器

☛ 网络 > 网络配置 > 通知 > SMTP服务器

对每个地址字段使用 0 到 255，输入投影机 SMTP 服务器的 IP 地址。

请勿使用这些地址：127.x.x.x、192.0.2.x 或 224.0.0.0 到 255.255.255.255 (其中 x 是 0 到 255 之间的一个数字)。

端口号

☛ 网络 > 网络配置 > 通知 > 端口号

输入 1 到 65535 之间的数字作为 SMTP 服务器端口号 (默认为 25)。

从

☛ 网络 > 网络配置 > 通知 > 从

输入发送方的电子邮件地址 (最多 64 个字母数字字符)。(请勿使用 "(),,;,<>[\] 和空格)



在投影机菜单中可输入至多 32 个字母数字字符。要输入 32 个以上的字符，请使用 Web 浏览器。

地址1设置/地址2设置/地址3设置

☛ 网络 > 网络配置 > 通知 > 地址1设置

☛ 网络 > 网络配置 > 通知 > 地址2设置

☛ 网络 > 网络配置 > 通知 > 地址3设置

输入电子邮件地址可接收最长为 64 个字母数字字符的通知。（请勿使用 " () , . ; < > [\] 和空格）。选择您要接收的提醒。



在投影机菜单中可输入至多 32 个字母数字字符。要输入 32 个以上的字符，请使用 Web 浏览器。

SNMP

☛ 网络 > 网络配置 > 通知 > SNMP

设定为开可使用 SNMP 监控投影机。要监控投影机，需要在计算机上安装 SNMP 管理程序。SNMP 必须由网络管理员进行管理。

陷阱IP地址1/陷阱IP地址2

☛ 网络 > 网络配置 > 通知 > 陷阱IP地址1

☛ 网络 > 网络配置 > 通知 > 陷阱IP地址2

对每个地址字段使用 0 到 255，输入最多两个 IP 地址来接收 SNMP 通知。

请勿使用这些地址：127.x.x.x 或 224.0.0.0 到 255.255.255.255 (其中 x 是 0 到 255 之间的一个数字)。

团体名称

☛ 网络 > 网络配置 > 通知 > 团体名称

输入 SNMP 团体名称(最多 32 个字母数字字符)。（请勿使用空格和 @ 以外的符号。）

PJLink 通知

☛ 网络 > 网络配置 > 通知 > PJLink 通知

设为开可在启用 PJLink 设置时启用 PJLink 通知功能。

通知的 IP 地址

☛ 网络 > 网络配置 > 通知 > 通知的 IP 地址

PJLink 通知功能启用后，输入 IP 地址可接收投影机的操作状态。使用 0 到 255 为每个地址字段输入地址。

请勿使用这些地址：127.x.x.x 或 224.0.0.0 到 255.255.255.255 (其中 x 是 0 到 255 之间的一个数字)。

命令通信

☛ 网络 > 网络配置 > 其它 > 命令通信

可选择命令通信的验证方式。

受保护

使用 **Web 控制** 密码执行摘要式验证时选择此项。需要安装最新版 Epson Projector Content Management 软件。

兼容

使用 Monitor 密码执行普通文本验证时选择此项（最多 16 个字母数字字符）。



使用转换开关和系统控制器监视投影机时、或使用 Epson Projector Management 版本 5.30 或更低版本时，选择兼容。

安全 HTTP

☛ 网络 > 网络配置 > 其它 > 安全 HTTP

对 Web 控制中的投影机和计算机之间的通信进行加密，以增强安全。使用 Web 控制进行安全设置时，建议将此项设定为开。

Web 服务器证书

☛ 网络 > 网络配置 > 其它 > Web 服务器证书

导入用于安全 HTTP 的 Web 服务器证书。

Web API设置

☛ 网络 > 网络配置 > 其它 > Web API设置

使用 Web API 通讯时，可选择 Web API 设置。

Web API

设置为开可启用 Web API 功能。

验证

您可以设置投影机在 Web API 通讯期间使用的安全功能。

Open

不进行安全设定。

Digest

会使用 API 身份验证（摘要式验证）执行通讯。



有关详细信息，请参阅 *Web API Specifications for Projectors*。

优先网关

☛ 网络 > 网络配置 > 其它 > 优先网关

您可以设定优先网关。

PJLink

☛ 网络 > 网络配置 > 其它 > PJLink

设定为开可使用 PJLink 监视投影机。

AMX Device Discovery

☛ 网络 > 网络配置 > 其它 > AMX Device Discovery

当您想要允许投影机被 AMX Device Discovery 检测到时设置为开。

Crestron Connected

☛ 网络 > 网络配置 > 其它 > Crestron Connected

仅在使用 Crestron Connected 通过网络监视或控制投影机时，设置为开。

重新启动投影机可启用更改。



启用 Crestron Connected 会禁用 Epson Projector Management 软件中的 Epson Message Broadcasting 功能。

Art-Net

☛ 网络 > 网络配置 > 其它 > Art-Net

要使用 Art-Net 控制投影机时，设为开。

Net

输入代表投影机网络的数字（0 到 127，默认值为 0）。

Sub-Net

输入代表投影机子网的数字（0 到 15，默认值为 0）。

Universe

输入代表投影机 Universe 的数字（0 到 15，默认值为 0）。

开始频道

输入处理 Art-Net 的开始频道（1 到 495，默认值为 1）。

频道信息

可查看频道信息。

Message Broadcasting

☛ 网络 > 网络配置 > 其它 > Message Broadcasting

设为开可接收 Epson Projector Management 传送的信息。参阅 *Epson Projector Management 操作指南* 了解详情。



此设置仅在 **Crestron Connected** 设置为关时显示。

重置（网络菜单）

☛ 网络 > 网络配置 > 重置

可将网络菜单上的所有调节值重置为其默认设定，但不包括以下各项：

- 无线电源

通过查看信息菜单，您可以显示有关投影机的信息和版本。但是，您不能更改此菜单中的任何设定。

▶ **相关链接**

- "投影机信息" [p.108](#)
- "灯光信息" [p.109](#)
- "版本" [p.109](#)
- "状态信息" [p.109](#)
- "电压警告信息" [p.110](#)
- "温度警告信息" [p.110](#)
- "开启/关闭电源历史" [p.110](#)

投影机信息

☛ 信息 > 投影机信息

可查看投影机信息。

使用时间

显示投影机开机后使用的小时数。

累计使用时间在前十小时内显示为“0H”。超过10小时后，会显示为“10H”和“11H”（增量为1小时）。

信号源

显示当前输入源所连端口的名称。

输入信号

显示当前输入源的输入信号设定。

输入分辨率

显示当前输入源的分辨率。

刷新频率

显示当前输入源的刷新频率。

同步信息

显示技术服务人员可能需要的视频信号信息。

色彩格式

显示当前输入信号源的色彩格式。

状态

显示技术服务人员可能需要的投影机故障信息。

序列号

显示投影机的序列号。

目视设置

显示已安装镜头的型号。

Event ID

显示与网络问题对应的事件别号，请参阅事件 ID 代码列表。

HDBaseT 信号强度

显示 HDBaseT 发射机的信号强度；如果信息显示为黄色，则信号强度不够。

▶ **相关链接**

- "Event ID 代码列表" [p.108](#)

Event ID 代码列表

如果投影机信息菜单上的 **Event ID** 选项显示一个代码，请检查此 Event ID 代码列表以了解与此代码相关的投影机问题解决方案。

如果您不能解决问题，请联系网络管理员或者 Epson 寻求技术支持。

Event ID 代码	原因和解决方案
0432 0435	网络软件没有启动。关闭投影机后再重新打开。
0433	无法显示传输的图像。重新启动网络软件。
0434 0481 0482 0485	网络通信不稳定。检查网络通信状态，稍后再次尝试连接到网络。
0483 04FE	网络软件意外退出。请检查网络通信状态，关闭投影机后再重新打开。
0484	与计算机的通信已断开。重新启动网络软件。

Event ID 代码	原因和解决方案
0479 04FF	发生投影机系统错误。关闭投影机后再重新打开。
0891	无法找到 SSID 相同的接入点。将计算机、接入点和投影机设置为相同的 SSID。
0892	WPA/WPA2/WPA3 认证类型不匹配。请确保无线网络安全设置是正确的。
0893	TKIP/AES 加密类型不一致。请确保无线网络安全设置是正确的。
0894	与非授权接入点的通信已断开。请联系网络管理员。
0895	与已连接设备的通讯断开。检查设备连接状态。
0898	无法获取 DHCP。请确保 DHCP 服务器操作正常。如果您没有使用 DHCP，请在投影机网络菜单中将 DHCP 设定为关。
0899	其他通信错误。
089A	EAP 验证类型与网络不匹配。检查无线 LAN 安全设置并确保安全证书已正确安装。
089B	EAP 服务器认证失败。检查无线 LAN 安全设置并确保安全证书已正确安装。
089C	EAP 客户端认证失败。检查无线 LAN 安全设置并确保安全证书已正确安装。
089D	密钥交换失败。检查无线 LAN 安全设置并确保安全证书已正确安装。

灯光信息

☛ 信息 > 灯光信息

可查看投影机灯光信息。

灯光时数

显示各投影机灯光模式设定的工作小时数。

预计剩余时间

如果恒定模式设定已启用，显示投影机可以保持恒定亮度的剩余小时数。

☛ 设置 > 亮度设置 > 恒定模式

版本

☛ 信息 > 版本

可查看投影机固件信息。

状态信息

☛ 信息 > 状态信息

可查看投影机的基本状态信息。

每个类别包含以下信息。

Status Information

投影机的工作状态。

Source

输入信号信息。

Signal Information

输入数字信号信息。

Network Wired

有线 LAN 设置。

Network Wireless

无线 LAN 设置。

Maintenance

投影机 and 光源的运行时数。

Version

投影机固件版本

» 相关链接

- "投影机状态显示消息" [p.147](#)

电压警告信息

☛ 信息 > 电压警告信息

可查看各种电压警告。

如果在显示警告或错误时选择详细信息，可查看检测到错误前后的详细日志。

温度警告信息

☛ 信息 > 温度警告信息

可查看各种高温警告。

如果在显示警告或错误时选择详细信息，可查看检测到错误前后的详细日志。

开启/关闭电源历史

☛ 信息 > 开启/关闭电源历史

可查看开机/关机日志。

重置菜单上的设置允许您将某些投影机设置重置为默认值。

▶ 相关链接

- "重置所有记忆" p.111
- "刷新模式" p.111
- "灯光位置校准" p.111
- "全部重置" p.111
- "全部重设 (出厂默认值)" p.112

重置所有记忆

☛ 重置 > 重置所有记忆

可以删除记忆、镜头位置和几何校正中保存的所有记忆。

刷新模式

☛ 重置 > 刷新模式

刷新模式过程会清除任何投影的残留图像，并在指定时间段后关闭投影机。

时间设定

设置投影机显示刷新图像的时间段。

信息

设为开可显示一条消息，通知您投影机处于刷新模式。

开始

启动刷新模式过程，以清除任何投影的残留图像，并在指定时间段后关闭投影机。按下遥控器上的任意键可取消此过程。

灯光位置校准

☛ 重置 > 灯光位置校准

灯光位置校准过程可优化当前投影图像的颜色平衡。

立即运行

启动灯光位置校准可优化当前投影图像的颜色平衡。如果投影机的环境温度超出范围，可能无法启动校准。（打开投影机 20 分后再启动校准可获得最佳效果。）

以下情况下，将无法启动灯光位置校准：

- 投影机连续使用时间不超过 20 分钟的情况。
- 如果周围温度很高、亮度已自动降低的情况。
- 如果使用以下功能，灯光亮度会降低到指定水平或以下。
 - 动态对比度
 - 灯光输出控制
 - A/V Mute (CB-PU2116W/CB-PU2113W)
 - 快门 (CB-PU2216B/CB-PU2213B)
- 如果亮度设置设为 30% 或以下。

定期运行

设置为开以定期每使用 100 小时执行一次灯光位置校准。

如果设为关以保持通过多画面投影进行调整的投影图像，请使用立即运行执行校准，或在日程设置屏幕中设置灯光位置校准事件，以定期执行校准。

进入日程设置

显示日程设置屏幕。设置定期运行的灯光位置校准事件。

上次运行

显示上次灯光位置校准的日期和时间。

全部重置

☛ 重置 > 全部重置

可将投影机的大部分设置重置为默认值。

不可以重置以下设置：

- 记忆
- 启动屏幕 *
- 液晶板校准

- 色彩均匀度
- 用户标识 *
- 日期和时间
- 颜色匹配
- 进入日程设置
- 语言
- 网络菜单项（无线电源除外）
- NFC 设置

* 将用户标识保护设为关时，这些设置会复位。

全部重设 (出厂默认值)

☛ 重置 > 全部重设 (出厂默认值)

可将设置值重置为您设置的值或其出厂默认值。

全部重设 (用户默认值)

可应用您在用户默认值设置中设置的值。

全部重设 (出厂默认值)

可将投影机的所有设置重设为其出厂默认值。

不可以重置以下设置：

- 灯光信息
- 使用时间
- 密码保护
- 密码
- 进入日程设置 *

* 将计划保护设为关时，此设置会复位。

用户默认值设置

可定义执行全部重设 (用户默认值)功能时使用的默认值。

可设置以下设置的值：

- 颜色模式

- 灯光模式
- 亮度级别
- 节能模式
- 恒定模式
- 信息
- 待机确认
- A/V Mute定时 (CB-PU2116W/CB-PU2113W)
- 取消A/V mute (CB-PU2116W/CB-PU2113W)
- 快门定时器 (CB-PU2216B/CB-PU2213B)
- 快门释放 (CB-PU2216B/CB-PU2213B)
- 遥控器类型
- 哔哔声
- A/V设置
- 待机模式
- 睡眠模式
- 语言
- 无线电源
- DHCP（在有线 LAN 菜单中）
- 命令通信

密码设置

将值重置为用户默认设置值或其出厂默认值时，可设置密码。默认密码设定为“0000”。将此更改为自己的密码。

调节投影机功能

请按照以下各章节的说明使用投影机的调节功能。

▶ 相关链接

- "多画面投影功能" [p.114](#)
- "外部相机使用" [p.122](#)

可将多台投影机的投影图像合并在一起，生成一张明亮图像或大尺寸无缝图像（多画面投影）。

可使用的投影机数目取决于功能和方法。

- 通过合成多张图像（平铺）的方式投影一张大图像：最多 15 台投影机
- 通过叠放图像（堆叠）的方式投影一张明亮的图像
 - 使用 Epson Projector Professional Tool 软件：最多 6 台投影机
 - 使用投影机菜单：最多 2 台投影机

▶ 相关链接

- "操作步骤概述" [p.114](#)
- "准备进行多画面投影" [p.114](#)
- "图像合成" [p.116](#)
- "调节颜色" [p.121](#)

操作步骤概述

建议按照以下操作步骤进行多画面投影。

准备工作

- 初始化投影机
- 指定主投影机
- 校准投影机
- 安装投影机
- 执行粗略图像调节
- 将投影机联网

图像合成

- 平铺
- 堆叠

调节颜色

- 调节个别图像颜色的色相、饱和度和亮度设置。
- 调节图像的整体色调。

准备进行多画面投影

本节介绍如何在安装投影机之前执行基本设置以及如何提前做好准备工作，以便稍后更加轻松地进行操作。

▶ 相关链接

- "初始化投影机" [p.114](#)
- "指定主投影机" [p.115](#)
- "校准投影机" [p.115](#)
- "安装投影机" [p.115](#)
- "执行粗略图像调节" [p.115](#)
- "将投影机联网" [p.116](#)

初始化投影机

需要校正各投影机的设置差异。

为所有投影机执行以下操作：

- 将投影机设置重设为默认值。
 - ☛ 重置 > 全部重置
- 将色彩均匀度菜单中的所有值重置为其默认设定。
 - ☛ 扩展设置 > 显示设定 > 色彩均匀度 > 重置
- 将液晶板校准菜单中的所有值重置为其默认设定。
 - ☛ 扩展设置 > 显示设定 > 液晶板校准 > 重置
- 将颜色匹配菜单中的调节级数设定设为全部，然后为0红、绿和蓝选择相应值。
 - ☛ 扩展设置 > 多画面投影 > 屏幕匹配 > 颜色匹配
- 将4K增强设置设为关。
 - ☛ 图像调节 > 图像增强 > 4K增强
- 将睡眠模式设置设为关。
 - ☛ 扩展设置 > 操作 > 睡眠模式

▶ 相关链接

- "睡眠模式" [p.89](#)
- "全部重置" [p.111](#)

指定主投影机

选择一个投影机作为调节基础。

显示所有投影机的测试图样，然后选择颜色不均匀度较小的投影机作为主投影机。



- 通过按控制面板或遥控器上的 **Test Pattern** 按钮，您可以显示测试图样。
- 建议显示以下测试图样。
灰度、垂直灰条、水平灰条和白色
- 使用遥控器时，建议为主投影机和遥控器分配同一 ID，以限制控制目标。

» 相关链接

- "投影机ID" [p.93](#)

校准投影机

为所有投影机执行以下操作，以调节随时间下降的颜色平衡和亮度，并最大限度地减小每个投影图像之间的色差：

- 执行灯光位置校准。
 - ☛ 重置 > 灯光位置校准
- 如果已安装选配的外部相机，请执行颜色校准。
 - ☛ 扩展设置 > 颜色校准
- 如果未安装选配的外部相机或未成功执行颜色校准，请执行色彩均匀度调节。
 - ☛ 扩展设置 > 多画面投影 > 屏幕匹配 > 色彩均匀度
- 将颜色模式设置设为多画面投影。
 - ☛ 图像 > 颜色模式
- 将节能模式设置设为关。
 - ☛ 设置 > 亮度设置 > 节能模式



- 建议将灯光位置校准菜单中的定期运行设为关。如果设为开，在多画面投影中调节的颜色可能因自动校准而改变。
- 也可以使用遥控器上的 [Color Mode] 按钮更改投影机的颜色模式。

安装投影机

在适当的位置安装所有投影机。

如果将主投影机安装在中心位置，由于投影区域中心的不均匀度降低，您可以轻松校准颜色。

执行粗略图像调节

对所有投影机执行以下操作，以调节矩形投影图像的位置和形状。

显示测试图样以便调节投影位置和形状。

- 对于投影位置，调节位置、角度和镜头位移。
- 对于投影尺寸，调节位置和变焦。
- 对于图像聚焦，调节聚焦。



- 打开投影机后，投影图像不会立即稳定。建议您在开始投影后至少等待 20 分钟再对投影机进行调节。
- 建议显示以下测试图样。
灰度、垂直灰条、水平灰条和白色
- 通过垂直镜头位移调节图像高度时，可通过将图像从下方移动上方进行调整。
如果从上到下进行调节，调节后图像的位置可能会稍微下移。
- 不建议执行几何校正，原因如下：
 - 图像质量可能会下降。
 - 如果校正值过大，图像校准的难度可能较大。

» 相关链接

- "镜头位移" [p.54](#)
- "缩放" [p.54](#)
- "聚焦/失真" [p.55](#)

将投影机联网

使用 LAN 电缆将所有投影机连接到网络集线器。

建立连接后，检查是否已为所有投影机分配自己的 IP 地址。



如果要合并同一网络中多台投影机的图像，可指定一台投影机作为“主投影机”并自动调节所有图像，使其与“主投影机”图像匹配。如果投影机未连接到同一网络，可手动匹配各个投影机的图像。

相关链接

- “有线网络连接” p.36

图像合成

可通过多个投影机生成明亮的合成图像和大图像。

根据环境选择合成图像的调节方法。

- 如果已安装选配的外部相机且 Epson Projector Professional Tool 软件可用，可使用 Epson Projector Professional Tool 软件的相机辅助功能自动调节图像。
- 如果尚未安装选配的外部相机，或 Epson Projector Professional Tool 软件不可用，可使用投影机菜单手动调节图像。



可从以下网站下载 Epson Projector Professional Tool 软件及其手册。

epson.sn

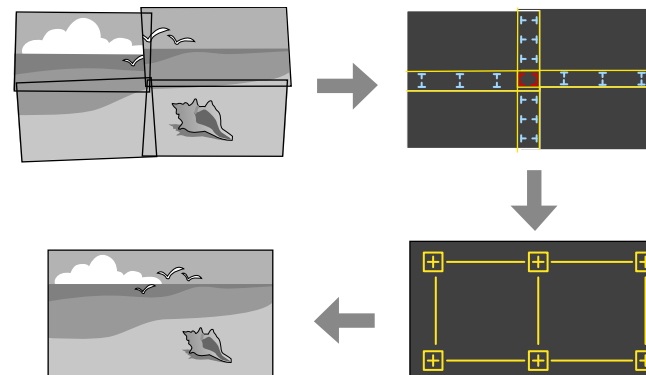
相关链接

- “使用 Epson Projector Professional Tool 软件进行平铺” p.116
- “使用投影机菜单进行平铺” p.117
- “使用 Epson Projector Professional Tool 软件叠放” p.120
- “使用投影机菜单进行堆叠” p.120

使用 Epson Projector Professional Tool 软件进行平铺

利用选配的外部相机和 Epson Projector Professional Tool 软件，可投影最多由 15 台投影机的图像构成的大图像。

请参阅 *Epson Projector Professional Tool 操作指南* 了解详细信息。



- 1 启动 Epson Projector Professional Tool 软件。
- 2 在布局/监视器选项卡上创建投影机组。
- 3 使用编辑群组屏幕上的平铺和堆叠设置指定每台投影机的位置。
- 4 启动几何校正辅助 - 平铺功能向导。

向导完成后，根据需要执行以下操作：

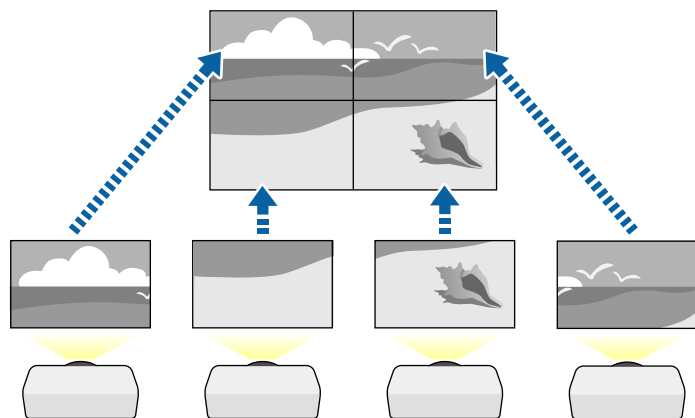
- 屏幕匹配，用于校正各个投影图像的色调和亮度。
- 点校正，用于调整投影图像位置中的空隙。
- 比例，用于裁切和/或缩放图像的各个部分。



- 自动配置平铺所需的时间因投影机布局 and 数量而异，最长需要 8 分钟左右。
- 屏幕匹配时间因投影机布局 and 数量而异，最长需要 18 分钟左右。

使用投影机菜单进行平铺

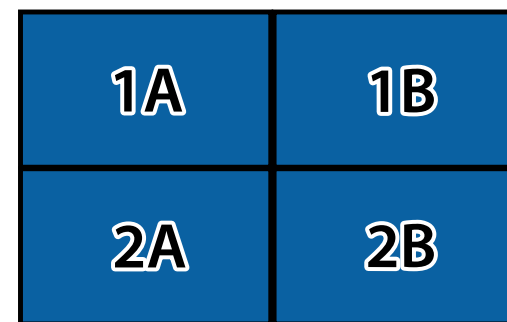
如果尚未安装选配的外部相机，或 Epson Projector Professional Tool 软件不可用，可使用投影机菜单将最多 15 台投影机的图像投影为一张大图像。



- 1** 在投影机的扩展设置菜单中选择多画面投影设置。
- 2** 选择投影机 ID 设置，并为每个投影机分配一个唯一的 ID，以通过遥控器控制多台投影机。
- 3** 将遥控器 ID 设为与投影机 ID 匹配，以便仅对特定投影机进行操作。将遥控器 [ID] 开关设为 **On**，按遥控器上的 [ID] 按钮，然后在 5 秒内按下与投影机 ID 匹配的数字键。（输入一位或两位数字。）

4 如果合并同一网络中多台投影机的图像，请在主投影机上选择投影机分组设置，并创建一个投影机组，从而可同时对这些投影机进行控制。

- 5** 选择平铺设置调节各图像的排列，以生成一张大图像。
 - 如果已安装选配的外部相机，请在主投影机上选择自动。
 - 如果未安装选配的外部相机，或自动平铺图像不成功，请选择手动。
 - 选择手动时，选择布局，然后选择将设为行和列设置的行数和列数。
 - 进行布局设置后，选择位置设置。选择每个投影图像的位置，具体如下：行顺序会从顶部的 **1** 开始按从上到下的顺序安排屏幕布局，列顺序会从左侧的 **A** 开始按从左到右的顺序安排屏幕布局。

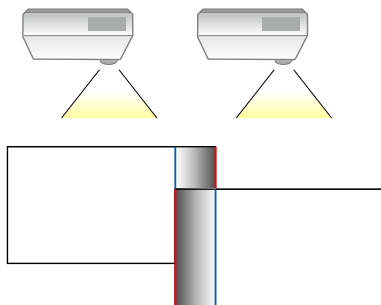


- 在每个投影机上选择要设置的布局 and 位置设置设定。

6 选择输入信号以显示图像。

- 7** 选择边缘融合可调节图像的边缘。
 - 将边缘融合设置为融合/黑场或黑场调节，并先开启线条指南和图样指南设置。如果使用其他设备（如媒体服务器）调节融合区域，请选择黑场调节。
 - 在各个投影机上选择要融合的边缘，然后将融合设置为开。

- 选择混合开始位置设定并调节混合开始位置。
- 选择融合范围设定，然后使用箭头按钮选择融合区域的宽度，使显示指引符位于两个图像之间重叠区域的边缘。

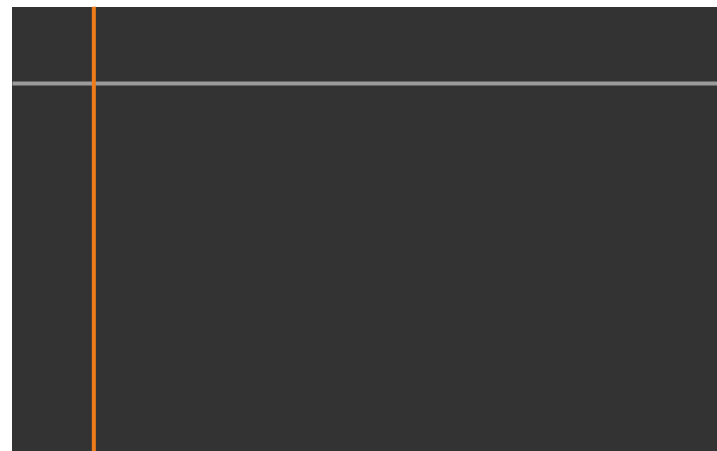


- 选择融合曲线设定，然后选择投影机阴影区的倾斜度。
- 当边缘融合时，关闭各个投影机上的线条指南和图样指南设置以检查最终设置。

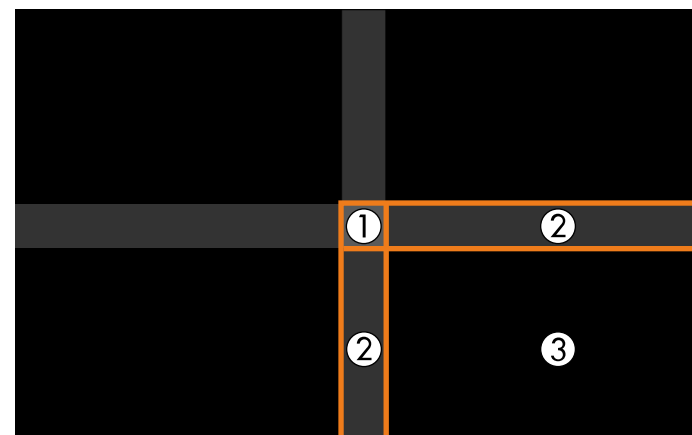
8 选择黑场调节设置可使重叠区域的差异更不明显。

- 先选择颜色调节。
会根据边缘融合设定显示调节区域。
- 使用箭头按钮选择要调节的区域，然后按[Enter]。

所选区域以橙色显示。调节黑色调。



- 当多个屏幕重叠时，根据重叠最多的区域（最亮区域）进行调节。在下图中，首先将 (2) 与 (1) 对齐，然后进行调节，使 (3) 与 (2) 对齐。



- 根据需要执行这些步骤，以调节任何剩余的屏幕区域。
- 完成操作后，按下 [Esc] 按钮。

9 如果存在颜色不匹配的区域，请选择区域校正。

- 先选择开始校准。

显示指示图像重叠位置的边界线。会根据边缘融合设定显示边界线。

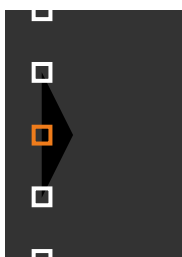
- 使用箭头按钮选择要调节的边界线，然后按 [Enter]。

所选边界线以橙色显示。



- 使用箭头按钮调节边界线位置，然后按 [Enter]。接下来使用箭头按钮选择要移动的点，然后按 [Enter]。

所选点以橙色显示。可使用箭头按钮移动该点。



- 可以使用点设定更改显示点的数量。
- 要继续移动其他点，请按 [Esc] 按钮，然后重复上述步骤。
- 要调节其他边界线，请按 [Esc]，直至显示相应屏幕。

10 如果要合并同一网络中多台投影机的图像，请选择屏幕匹配设置调节图像的亮度和色调。



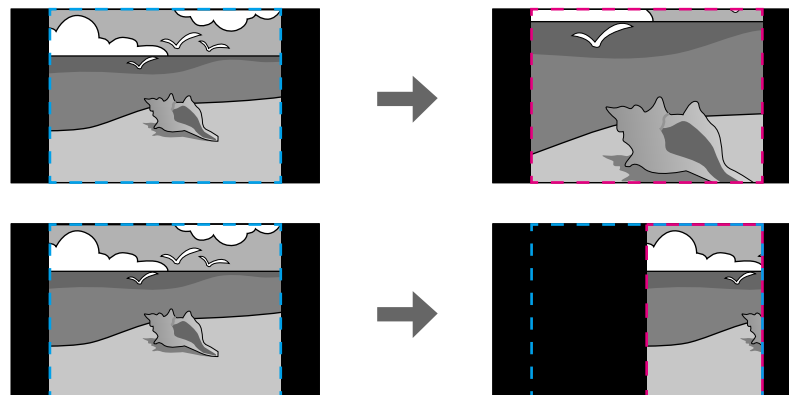
屏幕匹配时间因投影机布局 and 数量而异，此过程最多持续 18 分钟左右。

11 如果投影机未连接到同一网络，或要在执行自动调节后进行手动调节，请选择颜色匹配设置手动调节图像的亮度和色调。

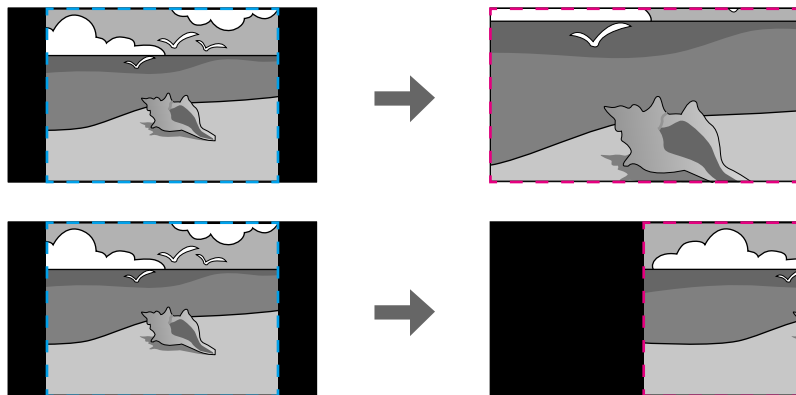
- 为调节级数设置选择一个值，并调节红、绿或蓝设置的色调，然后调节亮度设置。
- 根据需要重复这些步骤，以调节每个调节级数。

12 选择比例设置以选择图像的相应部分。

- 先将比例设置设为自动或手动。
- 选择比例模式设置并选择以下一个选项：
 - 变焦显示在您缩放图像时保持图像长宽比。



- 全屏显示在您缩放图像时将图像调节为投影机的屏幕尺寸。



- 选择以下一个或几个缩放选项并根据需要进行调整：
 - - 或 + 用于同时水平和垂直缩放图像。
 - 垂直比例只垂直缩放图像。
 - 水平比例只水平缩放图像。
- 选择剪切调节设定并在您查看屏幕时使用箭头按钮调节每个图像的坐标和尺寸。
- 选择剪切范围预览所选剪切区域。

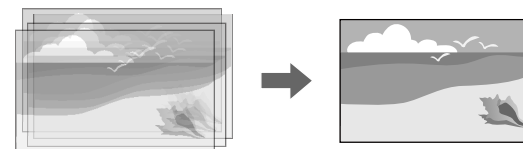
» 相关链接

- "投影机ID" p.93
- "分组" p.94
- "平铺" p.94
- "边缘融合" p.94
- "黑场调节" p.94
- "屏幕匹配" p.95
- "颜色匹配" p.96
- "比例" p.75

使用 Epson Projector Professional Tool 软件叠放

利用选配的外部相机和 Epson Projector Professional Tool 软件，最多可叠放 6 台投影机的图像，以生成一张明亮图像。

请参阅 *Epson Projector Professional Tool 操作指南* 了解详细信息。



- 1 启动 Epson Projector Professional Tool 软件。
- 2 在布局/监视器选项卡上创建投影机组。
- 3 使用编辑群组屏幕上的平铺和堆叠设置指定每台投影机的位置。
- 4 启动几何校正辅助 - 堆叠功能向导。

向导完成后，如果投影图像的像素有间隙，请手动调节点校正设置。



自动配置堆叠所需的时间因投影机布局和数量而异，此过程最多持续 9 分钟左右。

使用投影机菜单进行堆叠

如果 Epson Projector Professional Tool 软件不可用，可使用投影机菜单将最多 2 台投影机的图像重叠在一起，以生成一张明亮图像。





仅当安装选配的外部相机时，才能使用此功能。

- 1 使用 LAN 电缆连接两个投影机。
- 2 务必在两个投影机的投影机网络菜单中启用 **DHCP** 设置。



自动分配 IP 地址后，请等待 1 分钟。

- 3 选择扩展设置 > 多画面投影 > 简单叠放 > 点校正，并使用 **Quick Corner** 菜单调节其中一台投影机（该投影机将成为主投影机）的图像位置、形状和聚焦。
- 4 选择开始自动调节，并按照屏幕指示进行操作。

自动调节完成后，如果投影图像的像素有间隙，请手动调节点校正设置。



- 简单叠放所需的时间因投影机布局而异。此过程最多持续 4 分钟左右。
- 如果未安装选配的外部相机，请手动调节以下设置：
 - 聚焦
 - 缩放
 - 镜头位移
 - 几何校正

相关链接

- "点校正" [p.55](#)
- "聚焦/失真" [p.55](#)
- "缩放" [p.54](#)
- "镜头位移" [p.54](#)
- "简单叠放" [p.96](#)
- "简单叠放条件" [p.96](#)

- "IP设置" [p.103](#)
- "几何校正" [p.76](#)

调节颜色

显示所有投影机的测试图样，以检测各个色调。

如果需要调节色调，请执行以下操作：

- 调节个别图像颜色的色相、饱和度和亮度设置。
 - ☛ 图像 > 高级 > **RGBCMY**
- 调节图像的整体色调。
 - ☛ 图像调节 > 白平衡



建议显示以下测试图样。
垂直灰条、水平灰条和白色

将选配的外部相机安装到投影机后，可使用以下功能辅助完成图像调节。

- 使用 Epson Projector Professional Tool 软件自动调节图像（相机辅助功能）。
- 将两台投影机的图像重叠在一起，以获得明亮的投影图像（简单叠放）。
- 在 Epson Web Control 中检查使用选配的外部相机拍摄的图像（远程相机访问）。
- 校正投影机之间的色调和亮度差可优化组合图像的显示质量（屏幕匹配）。
- 在整个屏幕的色调随时间下降时进行调节（颜色校准）。

由于外部相机安装在投影机或镜头上，不需要使用三脚架，也不会占用安装空间。也无需调节聚焦、角度和曝光。

有关安装方法，请参见外部相机手册。



- 您可以从以下网站下载 Epson Projector Professional Tool 软件及手册。
epson.sn
- 使用以下选配镜头时，此功能不可用：
 - ELPLL08

» 相关链接

- "多画面投影功能" [p.114](#)
- "Web 控制选项" [p.128](#)
- "简单叠放" [p.96](#)
- "屏幕匹配" [p.95](#)
- "颜色校准" [p.93](#)

监视和控制投影机

请查看以下各章节的内容监视和控制网络上的投影机。

▶ 相关链接

- "投影机监控选项" [p.124](#)
- "使用 Web 浏览器访问联网投影机" [p.127](#)

可以通过网络以多种方式对投影机进行监控。

▶ 相关链接

- "Epson Projector Management" [p.124](#)
- "Epson Web Control" [p.124](#)
- "SNMP" [p.124](#)
- "ESC/VP21 命令" [p.124](#)
- "ESC/VP.net 命令" [p.125](#)
- "PJLink" [p.125](#)
- "Art-Net" [p.125](#)
- "Crestron Connected 支持" [p.125](#)
- "Web API" [p.126](#)

Epson Projector Management

Epson Projector Management 软件（仅限 Windows）可让您通过网络监视和控制投影机。参阅 *Epson Projector Management 操作指南* 了解相关说明。

您可从以下网站下载 Epson Projector Management。

epson.sn



注册投影机时采用的验证方法因所使用的 Epson Projector Management 软件的版本而异。要达到最佳效果，建议使用最新版 Epson Projector Management 软件。



- 您可以使用以下 Web 浏览器。
 - Internet Explorer 11 或更高版本 (Windows)
 - Microsoft Edge (Windows)
 - Safari (Mac、iOS)
 - Chrome (Android)
- 使用 Web 浏览器时，请勿使用代理服务器连接。您不能使用 Web 浏览器选择所有投影机菜单设定或控制所有投影机功能。
- 如果您将待机模式设定为通讯开启，则即使投影机处于待机模式下，您也可以使用 Web 浏览器选择设定和控制投影。
 - ☛ 扩展设置 > 待机模式

▶ 相关链接

- "使用 Web 浏览器访问联网投影机" [p.127](#)

SNMP

网络管理员可以在网络计算机上安装 SNMP (Simple Network Management Protocol) 软件，以便他们监视投影机。如果您的网络使用此软件，您可以设置投影机进行 SNMP 监视。

☛ 网络 > 网络配置 > 通知 > SNMP



此投影机支持 SNMP 代理版本 1 (SNMPv1)。

Epson Web Control

将投影机连接到网络后，您可以使用兼容 Web 浏览器选择投影机设定和控制投影。这可让您远程访问投影机。

在内容回放模式下，还可以编辑播放列表。

ESC/VP21 命令

您可以使用 ESC/VP21 从外部设备控制投影机。

当电源打开命令发送到投影机上时，电源打开，投影机进入暖机模式。当投影机的电源打开时，返回冒号“:” (3Ah)。

当输入命令时投影机执行该命令并返回“:”，然后接受下一个命令。

如果正在执行的命令异常终止，则输出错误消息，并返回“:”。

请参阅投影机规格了解详情。



也可通过Web API执行一些ESC/VP21命令。有关详细信息，请参阅 *Web API Specifications for Projectors*。

ESC/VP.net 命令

可使用 ESC/VP.net 命令监视投影机。

命令通信设置设为受保护时，可使用 **Web 控制密码** 连接版本为 2.0 的投影机。

命令通信设置设为兼容时，可连接版本为 2.0 或 1.0 的投影机。为版本 1.0 使用 **Monitor** 密码。可在 Epson Web Control 中设置 **Monitor** 密码。

☛ 网络 > 网络配置 > 其它 > 命令通信

请参阅投影机规格了解详情。

PJLink

PJLink 是由日本商务机器和信息系统行业公会（JBMIA, Japan Business Machine and Information System Industries Association）制定的一种标准协议，用来控制网络兼容的投影机，这是他们投影机控制协议标准化工作的一部分。

本投影机符合 JBMIA 制定的 PJLink Class2 标准。

用于 PJLink 搜索功能的端口号是 4352 (UDP)。

您需要进行网络设置才能使用 PJLink。

☛ 网络 > 网络配置 > 基本 > PJLink 密码

☛ 网络 > 网络配置 > 通知 > PJLink 通知

☛ 网络 > 网络配置 > 其它 > PJLink

它符合 PJLink Class2 定义的所有命令（下列命令除外），并通过 PJLink 标准适用性验证确认。

非兼容命令：

功能		PJLink 命令
无声设定	图像无声设定	AVMT 11
	音频无声设定	AVMT 21

<http://pjlink.jbmia.or.jp/english/>

请参阅投影机规格了解详情。

Art-Net

Art-Net 是基于 TCP/IP 协议的以太网通信协议。您可以使用 DMX 控制器或应用系统控制投影机。

请参阅投影机规格了解详情。

Crestron Connected 支持

如果使用 Crestron Connected 网络监视和控制系统，您可以设置您的投影机在此系统上使用。Crestron Connected 可让您使用 Web 浏览器控制和监视投影机。

可通过 Epson Web Control 访问 Crestron Connected 操作窗口。需要先在投影机的网络菜单中启用 Crestron Connected，然后才能使用 Crestron Connected。

☛ 网络 > 网络配置 > 其它 > **Crestron Connected**



- 使用 Crestron Connected 时，不能使用 Epson Projector Management 中的 Message Broadcasting 功能。

有关 Crestron Connected 的详情，请访问 Crestron 网站。

<https://www.crestron.com/products/line/crestron-connected>

要监视系统中的设备，您可以使用 Crestron 提供的 Crestron RoomView Express 或 Crestron Fusion。您可以与服务台通讯和发送紧急消息。有关详细资料，请参阅以下网站。

<http://www.crestron.com/getroomview>

Web API

可使用 Web API 操作投影机。有关详细信息，请参阅 *Web API Specifications for Projectors*。



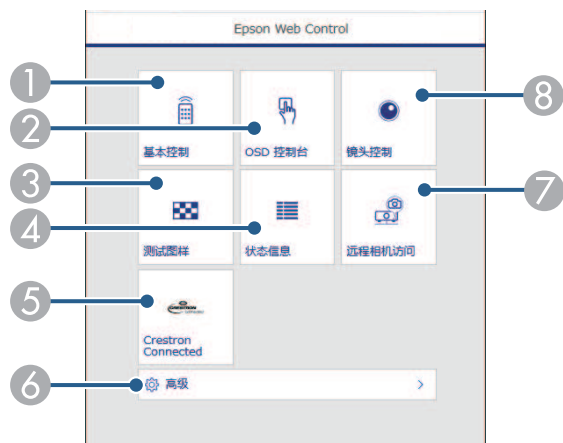
- 可使用 API 身份验证（摘要式验证）验证 Web API 通讯。
- API 验证的用户名为 **EPSONWEB**；使用为 **Web 控制密码** 设定的密码。
 ☛ 网络 > 网络配置 > 基本 > **Web 控制密码**

将投影机连接到网络后，您可以使用兼容 Web 浏览器选择投影机设定和控制投影。这可让您远程访问投影机。

- 1 请确保投影机已打开。
- 2 确保计算机或设备连接到与投影机相同的网络。
- 3 启动计算机或设备上的 Web 浏览器。
- 4 将投影机的 IP 地址输入到浏览器的地址框，以转到 **Epson Web Control** 屏幕。输入 IPv6 地址时，将地址用 [] 括起来。


您会看到 **Epson Web Control** 屏幕。

• 正常模式下

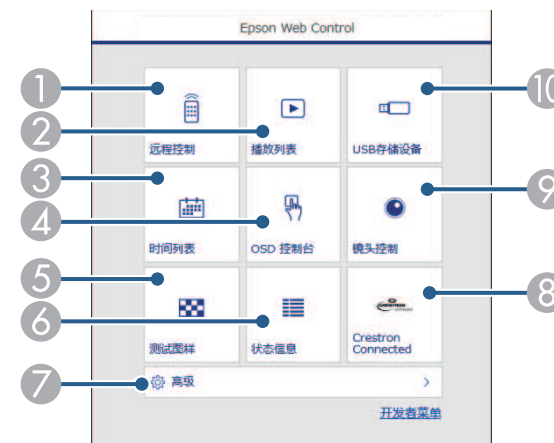


- 1 远程控制投影机。
- 2 使用手指或鼠标操作投影机菜单设置。
- 3 显示测试图样。
- 4 显示投影机的状态。
- 5 打开 Crestron Connected 操作窗口。仅在您设置 Crestron Connected 系统时可用。

- 6 打开详细的投影机设置。
- 7 在远处拍一张所显示图像的照片。
- 8 操作投影机镜头。

 如果在投影机扩展设置菜单中将日志保存的目标位置设为 **USB 和内置存储器**，也可以在浏览器 URL 栏中输入“https://<投影机 IP 地址>/logs/”，以检查投影机的日志文件。

• 内容回放模式下



- 1 远程控制投影机。
- 2 选择要播放的播放列表，然后创建或编辑播放列表。
- 3 打开时间列表屏幕。
- 4 使用手指或鼠标操作投影机菜单设置。
- 5 显示测试图样。
- 6 显示投影机的状态。
- 7 打开详细的投影机设置。

- 8 打开 Crestron Connected 操作窗口。仅在您设置 Crestron Connected 系统时可用。
- 9 操作投影机镜头。
- 10 寄存或删除 USB 闪存盘上播放列表的数据。

5 选择与要控制投影机功能对应的选项。



- 您可能需要登录才能访问 **Epson Web Control** 屏幕上的一些选项。如果看到登录窗口，请输入用户名和密码。
- 访问基本控制选项时，用户名为 **EPSONREMOTE**，默认密码为投影机的序列号。
- 访问其他选项时，用户名为 **EPSONWEB**，默认密码为投影机的序列号。
- 您可以在投影机的网络菜单中更改密码。
 - ☛ 网络 > 网络配置 > 基本 > **Remote** 密码
 - ☛ 网络 > 网络配置 > 基本 > **Web控制** 密码

» 相关链接

- "Web 控制选项" [p.128](#)

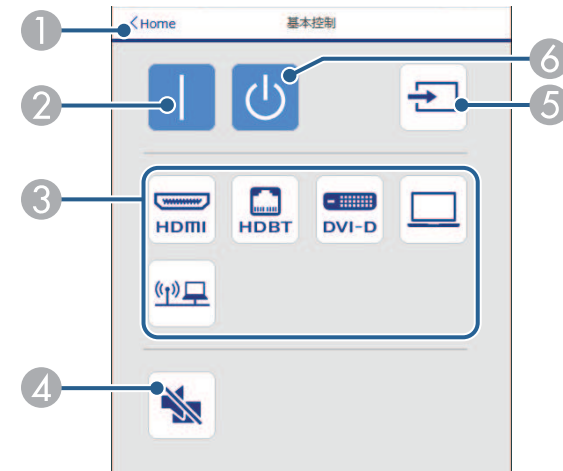
Web 控制选项

基本控制（仅限正常模式下）

可通过基本控制屏幕上的选项选择输入信号源并控制投影机。



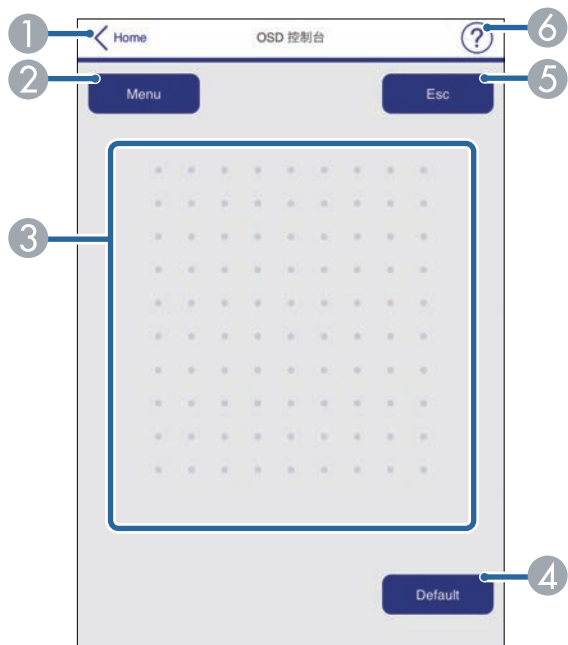
- 如果看到登录窗口，请输入用户名和密码。（用户名为 **EPSONREMOTE**，默认密码为投影机的序列号。）
- 您可以在投影机的网络菜单中更改密码。
 - ☛ 网络 > 网络配置 > 基本 > **Remote** 密码



- 1 返回 **Epson Web Control** 屏幕。
- 2 打开投影机。
- 3 选择输入源。（可用信号源因投影机型号而异。）
- 4 暂时打开或关闭音频和视频。
- 5 自动检测输入信号。
- 6 关闭投影机。

OSD 控制台

OSD 控制台屏幕上的选项可显示投影机设置菜单，在控制台上移动手指或鼠标即可选择各个菜单。

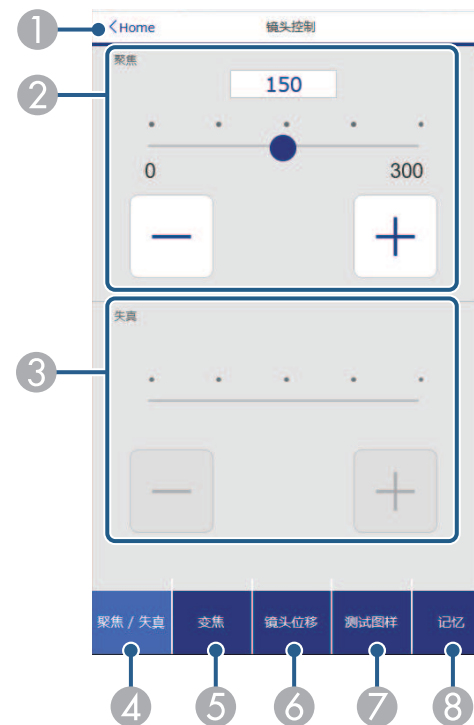


- ① 返回 Epson Web Control 屏幕。
- ② 显示投影机的设置菜单。
- ③ 使用手指或鼠标浏览菜单。
- ④ 将选定设置恢复为默认值。
- ⑤ 返回上一个菜单。
- ⑥ 显示帮助主题。

镜头控制

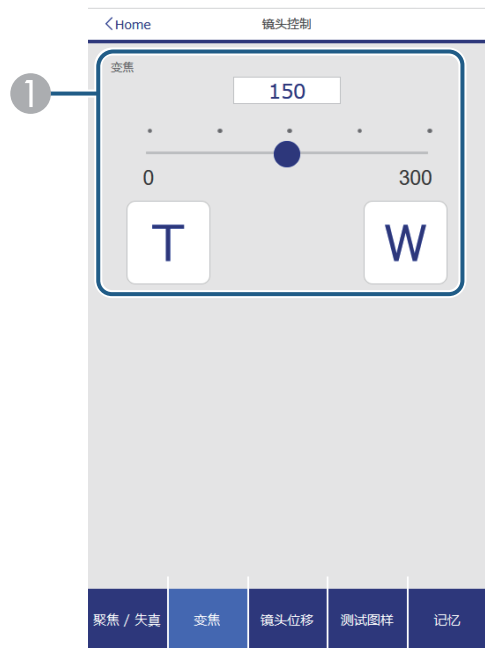
可通过镜头控制屏幕上的选项操作投影机镜头。

聚焦/失真屏幕



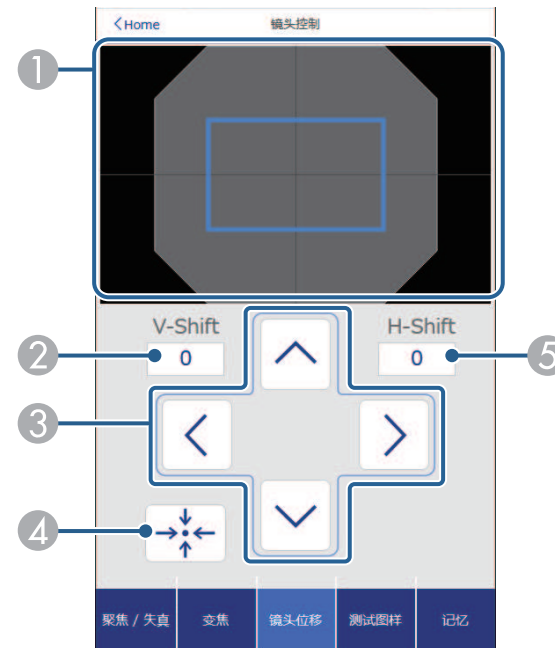
- ① 返回 Epson Web Control 屏幕。
- ② 调节图像焦点。
- ③ 调节图像失真。
- ④ 显示聚焦/失真屏幕。
- ⑤ 显示变焦屏幕。
- ⑥ 显示镜头位移屏幕。
- ⑦ 显示测试图样屏幕。
- ⑧ 显示记忆屏幕。

变焦屏幕



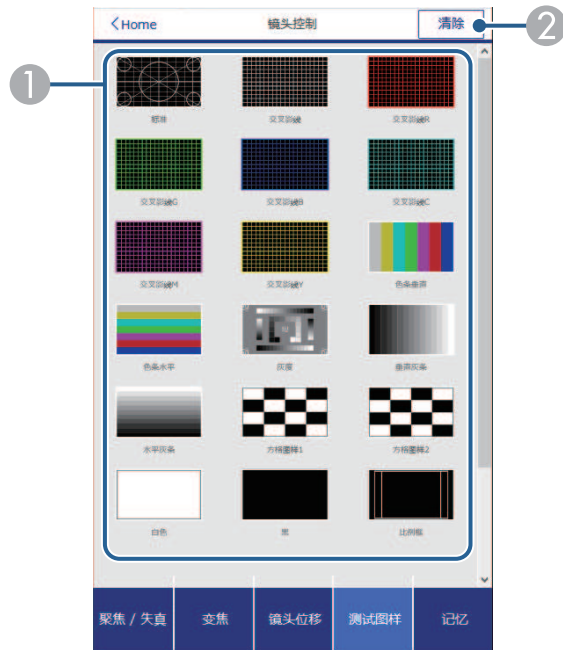
- ① 调节图像大小。
W: 放大投影图像的大小。
T: 缩小投影图像的大小。

镜头位移屏幕



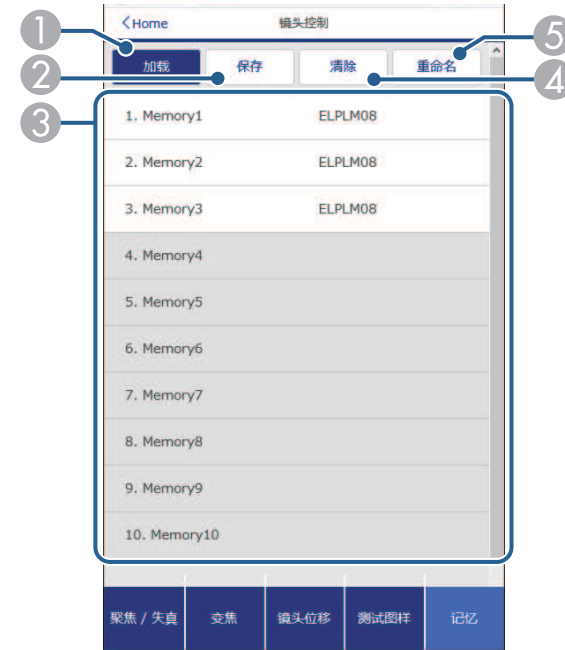
- ① 蓝色方形显示当前图像位置，红色方形显示新图像位置。
- ② 显示垂直图像位置；选择此项可更改值。
- ③ 向上、向下、向左或向右移动图像位置。
- ④ 将镜头移至中心位置。
- ⑤ 显示水平图像位置；选择此项可更改值。

测试图样屏幕



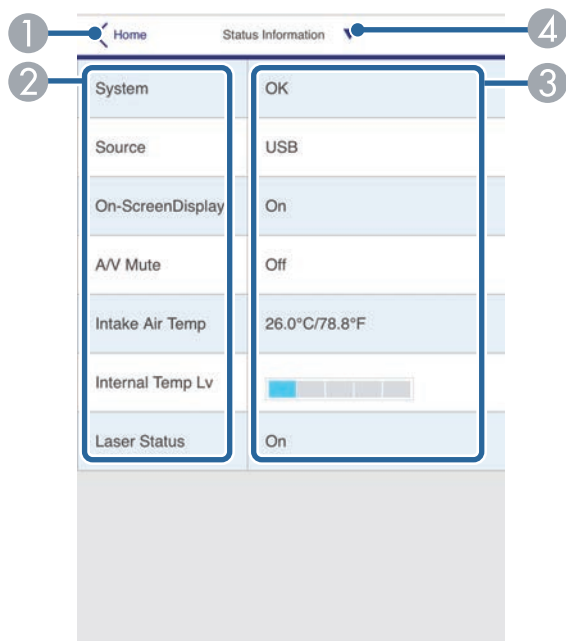
- ① 显示可用测试图样；选择可投影测试图样。
- ② 关闭测试图样显示。

记忆屏幕



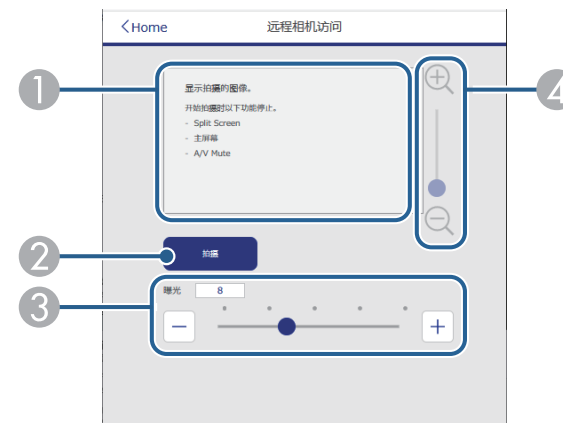
- ① 使用保存的设置覆盖当前设置。
- ② 将当前设置保存到记忆中。
- ③ 显示已保存记忆列表。
- ④ 擦除已保存的记忆。
- ⑤ 重命名已保存的记忆。

状态信息



- ① 返回 **Epson Web Control** 屏幕。
- ② 显示受监视设置的列表。
- ③ 显示设置状态。
- ④ 选择可查看不同的状态信息。

远程相机访问（仅限正常模式下）



- ① 显示使用拍摄按钮捕捉到的图像。
- ② 使用投影机上安装的可选外部相机拍一张投影图像的照片。
- ③ 调节图像曝光。
- ④ 放大或缩小拍摄的图像。

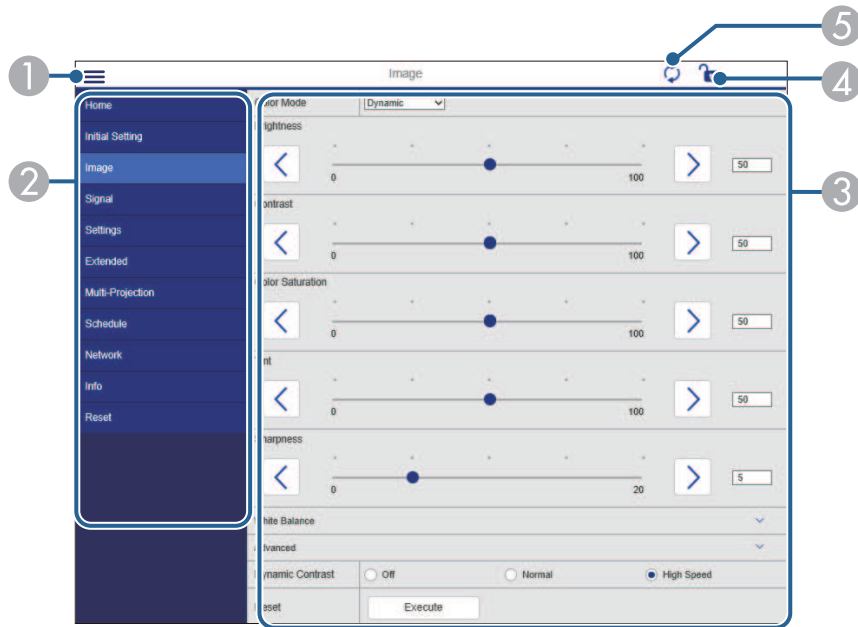
高级

高级屏幕用于选择投影机设置。



如果使用默认密码（投影机的序列号）或 **admin** 作为密码，会显示一个屏幕提示您更改密码，更改后才能查看高级屏幕。按照屏幕指示更改密码。

强烈建议定期更改密码，以防止他人擅自访问投影机。



- ① 打开菜单。
- ② 显示您选择的菜单名称。
- ③ 指定投影机设置。（可用设置因投影机型号而异。）
- ④ 锁定/解锁投影机设置。
- ⑤ 更新投影机设置。



您不能使用 Epson Web Control 更改以下设置。

- **Gamma** 的自定义设置
- **EDID**
- **HDMI连接**
- 用户按钮
- 内容回放
- 简单叠放
- 信息位置
- 用户标识
- 镜头校准
- 语言
- 无线LAN诊断
- 搜索接入点
- **Crestron Connected**
- **Event ID**
- **HDBaseT** 信号强度
- 天线高度

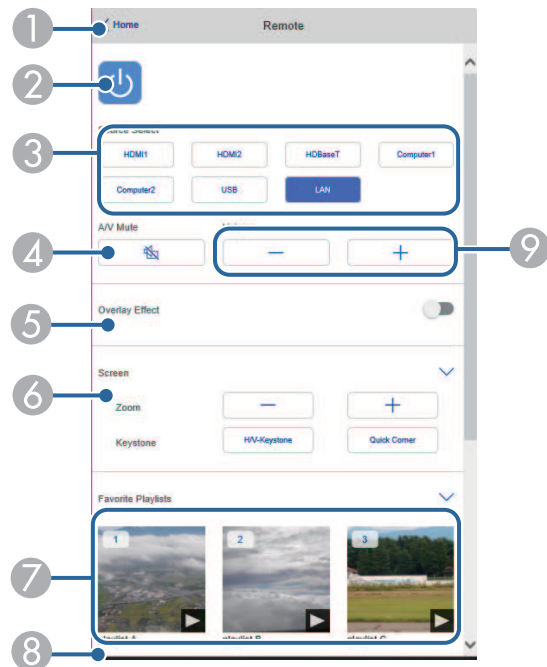


您只能使用 Epson Web Control 选择以下设定。

- Monitor 密码（最多 16 个字母数字字符）（仅限“命令通讯”设为“兼容”时）
- IPv6设置（手动）
- HTTP 端口(用于 Web 控制的端口号 [80(默认)除外]、843、3620、3621、3625、3629、4352、4649、5357、10000、10001、41794)
- 显示设定日志

远程控制（仅限内容回放模式下）

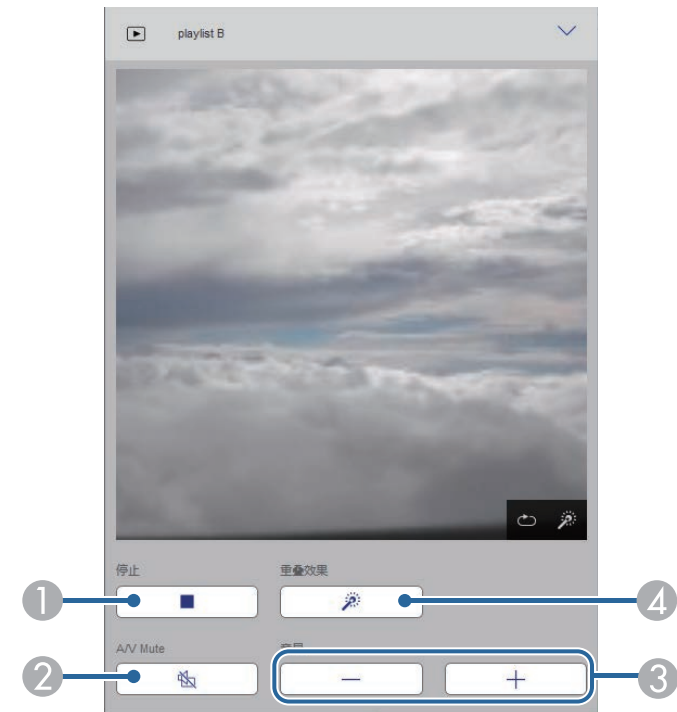
可通过 远程控制 屏幕上的选项选择输入信号源、控制投影机并开始投影播放列表。



- ① 返回 Epson Web Control 屏幕。
- ② 打开或关闭投影机。
- ③ 选择输入源。（可用信号源因投影机型号而异。）
- ④ 暂时打开或关闭音频和视频。
- ⑤ 在当前输入源为 USB 以外的任何输入源时，会显示重叠效果选项。
打开或关闭重叠效果可向播放列表添加颜色和形状效果。
启动时，会显示效果屏幕。可向播放列表添加预定义的颜色和形状效果过滤器。还可以创建自定义效果。
- ⑥ 指定屏幕设置。
- ⑦ 显示收藏的播放列表。选择一个播放列表开始投影。

- ⑧ 显示正在投影的播放列表的信息。
图标指示播放列表设置。
 - 🌈：已应用重叠效果
 - 🔄：已应用重复回放
 - 00:10：播放列表长度
 选择右下方箭头可显示以下屏幕。
- ⑨ 调节扬声器音量。

投影播放列表时显示的屏幕（仅限内容回放模式下）

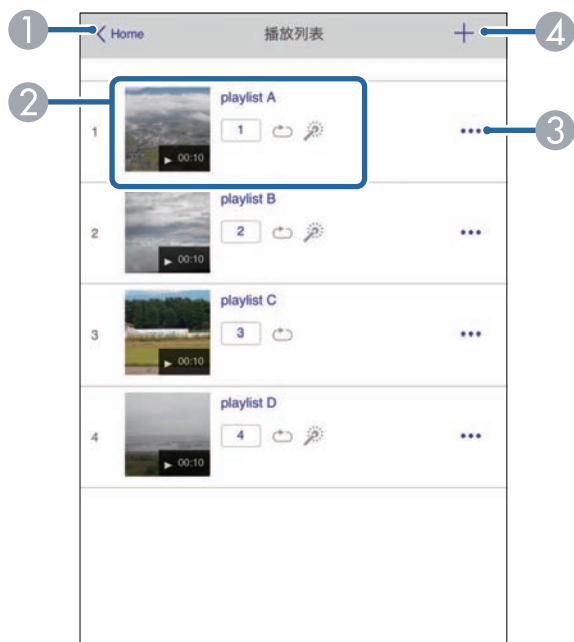


- ① 停止投影。
- ② 暂时打开或关闭音频和视频。但是，音频和视频会继续播放，因此不能恢复到激活此功能时的投影。

- ③ 调节扬声器音量。
- ④ 打开效果屏幕。可选择预设效果，也可选择各个亮度、颜色和图形效果过滤器。

播放列表（仅限内容回放模式下）

可通过播放列表屏幕上的选项从列表中选择要播放的播放列表，并可创建或编辑播放列表。



- ① 返回 Epson Web Control 屏幕。
- ② 开始投影播放列表。
图标指示播放列表设置。
①：分配给您收藏的播放列表的编号
🔄：已应用重复回放
⚙️：已应用重叠效果

- ③ 打开菜单即可编辑、复制或注册到收藏夹，也可删除播放列表。
如果选择编辑或重复，将显示编辑播放列表屏幕。
- ④ 打开新播放列表屏幕，可在其中创建新的播放列表。

新建播放列表屏幕（仅限内容回放模式下）



- ① 编辑播放列表名称。
- ② 选择是否启用重复播放。
- ③ 将播放列表注册为收藏夹。
注册收藏夹时，可使用远程控制屏幕或遥控器快速打开收藏的播放列表中的播放列表。
- ④ 显示要添加到播放列表中的图像或视频文件。播放列表会按顺序播放图像或视频文件。

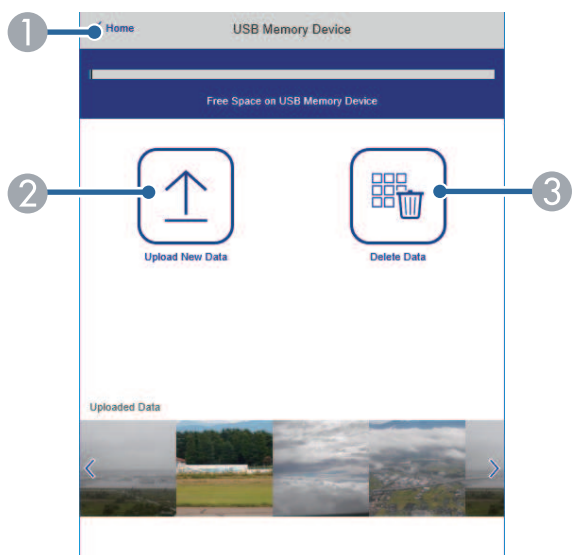
- ⑤ 将图像或视频文件添加到播放列表。
- ⑥ 将图像或视频文件从列表中删除。
- ⑦ 打开切换图像屏幕。
可指定切换到下一图像文件的时间间隔。还可以选择渐变效果。
- ⑧ 打开效果屏幕。
可向播放列表添加预定义的颜色和形状效果过滤器。还可以创建自定义效果。
- ⑨ 预览播放列表。

USB存储设备（仅限内容回放模式下）

可通过 **USB存储设备** 屏幕上的选项将播放列表的数据上传到 USB 闪存驱动器或删除 USB 闪存驱动器上的数据。



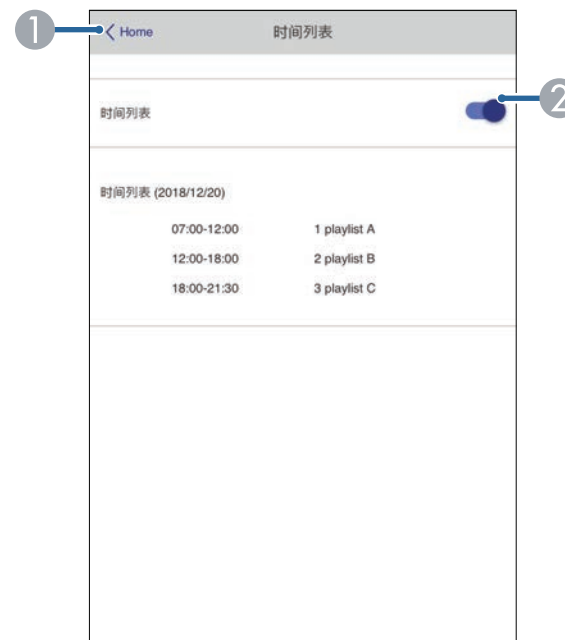
可上传 .avi、.jpeg (.jpg)、.png、.bmp 或 .gif 文件。
要将 .mp4 和 .mov 文件添加到播放列表，请使用 Epson Projector Content Manager 软件或 Epson Creative Projection 应用程序。



- ① 返回 **Epson Web Control** 屏幕。
- ② 将要添加至播放列表的图像或电影复制到 USB 闪存盘。
- ③ 删除 USB 闪存盘上的图像或影片。

时间列表（仅限内容回放模式下）

通过时间列表屏幕上的选项，可启用或禁用指定的时间列表功能。



- ① 返回 **Epson Web Control** 屏幕。
- ② 打开或关闭时间列表。



您可以使用 Epson Projector Content Manager 软件中的时间列表功能指定每个播放列表开始和结束的具体时间。
有关详细信息，请参阅 *Epson Projector Content Manager 操作指南*。

投影机维护

请按照以下各章节的说明维护投影机。

▶ 相关链接

- "投影机维护" [p.138](#)
- "清洁镜头" [p.139](#)
- "清洁投影机外壳" [p.140](#)
- "清洁进风口" [p.141](#)

可能需要定期清洁投影机的镜头并清洁通风孔，以防止投影机由于通风受阻而过热。

可为此投影机更换以下部件：

- 遥控器电池
- 镜头单元

如需更换任何其他部件，请联系 Epson 或授权 Epson 服务商。

警告

在清洁投影机任何部分之前，请将其关闭并拔下电源线插头。切勿打开投影机任何盖，除非本手册中特别说明。投影机内的高压可能会造成严重人身伤害。

定期或在发现表面有灰尘或污渍时清洁投影机的镜头。

- 要清除灰尘或污渍，请用洁净干燥的镜头清洁纸轻轻擦拭镜头。
- 如果镜头有灰，请使用吹风机吹掉灰尘，然后擦拭镜头。

警告

- 在清洁镜头前，请关闭投影机并拔下电源线插头。
- 请勿使用任何可燃气雾（如除尘剂）吹扫灰尘。投影机产生的高温可能会引起火灾。

注意

- 请勿在关闭投影机后立即擦拭镜头。这样可能会损坏镜头。
- 请勿使用任何刺激性材料清洁镜头，请勿撞击镜头，以免造成损坏。

在清洁投影机外壳前，请关闭投影机并拔下电源线插头。

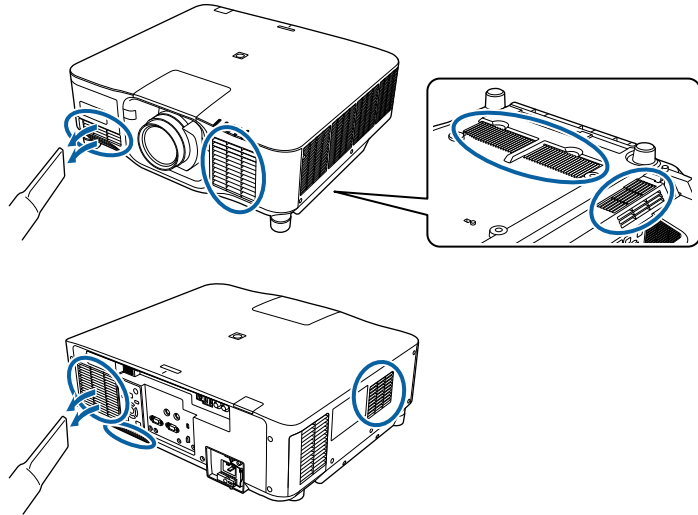
- 要清除灰尘或污渍，请使用一块柔软、不起球的干布。
- 要清除顽固污渍，请使用一块软布蘸水或少许肥皂。请勿对投影机直接喷射液体。

注意

请勿使用蜡、酒精、苯、涂料稀释剂或其他化学剂清洁投影机外壳。以免对外壳造成损坏。请勿使用压缩空气，否则会残留易燃气体。

定期清洁投影机进风口，或在发现进风口表面有灰尘时清洁进风口，以免投影机因通风口堵塞而过热。

- 1** 关闭投影机并拔下电源线插头。
- 2** 使用真空吸尘器或刷子仔细清理灰尘。



解决问题

如果您在使用投影机时有任何问题，请检查这些部分的解决方案。

▶ 相关链接

- ["投影问题" p.143](#)
- ["投影机指示灯状态" p.144](#)
- ["投影机状态显示消息" p.147](#)
- ["解决图像或声音问题" p.152](#)
- ["解决投影机或遥控器操作问题" p.157](#)
- ["内容回放模式下问题的解决方案" p.159](#)
- ["解决网络问题" p.160](#)

如果投影机工作不正常，请关闭它后拔下电源插头，然后插回后再重新开启。

如果这不能解决问题，请检查以下各项：

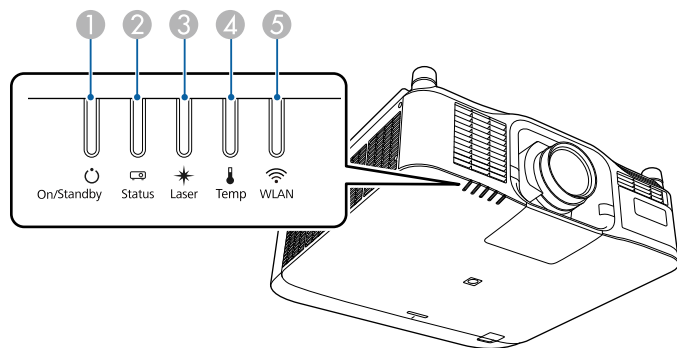
- 投影机上的指示灯可能指示问题。
- 如果投影机正在运行，主屏幕上的帮助选项可显示关于常见问题的信息。
- 本手册中的解决方案可以帮助您解决许多问题。

如果这些解决方案都不管用，请联系 Epson 寻求技术支持。

投影机上的指示灯指示投影机状态，在发生问题时会让您知道。请检查指示灯的状态和颜色，然后参阅此表格寻求解决方案。



- 如果指示灯显示的图样未在上表中列出，请关闭投影机，拔下电源插头，联系 Epson 寻求帮助。
- 如果投影机扩展设置菜单中的指示灯设置设为关，在正常操作条件下，所有指示灯都不亮。
 ● 扩展设置 > 操作 > 高级 > 指示灯





- 1 开机/待机（电源）指示灯
- 2 状态指示灯
- 3 激光指示灯
- 4 温度指示灯
- 5 WLAN（无线 LAN）指示灯

投影机状态

指示灯和状态	问题和解决方案
电源：亮起蓝色 状态：亮起蓝色 激光：指示灯状态变化 温度：关	正常操作。

指示灯和状态	问题和解决方案
电源：亮起蓝色 状态：闪烁蓝色 激光：指示灯状态变化 温度：关	暖机中。 暖机时，请等候约 30 秒让图像出现。 所有按钮在暖机过程中均禁用。
电源：亮起蓝色 状态：闪烁蓝色 激光：关 温度：关	关闭或冷却。 所有按钮在关闭和冷却过程中均禁用。
电源：亮起蓝色 状态：关 激光：关 温度：关	待机、睡眠模式或监视中。 按电源按钮时，投影开始。
电源：闪烁蓝色 状态：关 激光：关 温度：关	执行以下功能的准备工作。所有功能禁用。 <ul style="list-style-type: none"> • 监视 • 快速启动 • USB 电源
电源：亮起蓝色 状态：亮起蓝色 激光：闪烁蓝色 温度：关	CB-PU2216B/CB-PU2213B: 快门功能已激活。 CB-PU2116W/CB-PU2113W: A/V Mute 进行中。
电源：指示灯状态变化。 状态：闪烁蓝色 激光：闪烁橙色 温度：指示灯状态变化	刷新模式进行中。 ● 重置 > 刷新模式
电源：闪烁蓝色 状态：指示灯状态变化 激光：指示灯状态变化 温度：闪烁橙色	投影机温度太高。 <ul style="list-style-type: none"> • 确保通风口清洁，且投影机未安装在附近有物体阻碍空气流动的位置，比如架子上或密闭区域。 • 确保环境温度不太热。

指示灯和状态	问题和解决方案
电源：关 状态：闪烁蓝色 激光：关 温度：亮起橙色	投影机过热且已关闭。让其保持关闭，冷却五分钟。 <ul style="list-style-type: none"> • 确保通风口清洁，且投影机未安装在附近有物体阻碍空气流动的位置，比如架子上或密闭区域。 • 确保环境温度不太热。 • 如果在高海拔地区操作投影机，请在投影机菜单中将高海拔模式设定为开。  扩展设置 > 操作 > 高海拔模式 • 如果问题仍然存在，请拔下投影机电源插头，联系 Epson 寻求帮助。
电源：闪烁蓝色 状态：指示灯状态变化 激光：闪烁橙色 温度：指示灯状态变化	激光警告 关闭投影机，拔下电源插头，联系 Epson 寻求帮助。
电源：闪烁蓝色 状态：指示灯状态变化 激光：闪烁橙色 温度：指示灯状态变化	镜头警告 安装的镜头不受支持；请取下不支持的镜头并安装支持的镜头。
电源：闪烁蓝色 状态：指示灯状态变化 激光：闪烁橙色 温度：闪烁橙色	快门警告 (CB-PU2216B/CB-PU2213B) 关闭投影机，拔下电源插头，联系 Epson 寻求帮助。
电源：关 状态：闪烁蓝色 激光：亮起橙色 温度：关	激光器或延迟板有问题。 关闭投影机，拔下电源插头，联系 Epson 寻求帮助。
电源：关 状态：闪烁蓝色 激光：关 温度：闪烁橙色	风扇或传感器有问题。 关闭投影机，拔下电源插头，联系 Epson 寻求帮助。

指示灯和状态	问题和解决方案
电源：关 状态：闪烁蓝色 激光：闪烁橙色 温度：关	内部投影机错误 关闭投影机，拔下电源插头，联系 Epson 寻求帮助。
电源：关 状态：闪烁蓝色 激光：亮起橙色 温度：亮起橙色	镜头位移错误 关闭投影机，拔下电源插头，联系 Epson 寻求帮助。
电源：关 状态：闪烁蓝色 激光：亮起橙色 温度：亮起橙色	镜头有问题或未安装镜头。 <ul style="list-style-type: none"> • 安装镜头。 • 如果已安装镜头，请将其取下并重新安装。 • 如果问题仍然存在，请拔下投影机电源插头，联系 Epson 寻求帮助。
电源：指示灯状态变化。 状态：指示灯状态变化 激光：闪烁橙色 温度：指示灯状态变化	投影机无法保持恒定模式，此设定被禁用。  设置 > 亮度设置 > 恒定模式
电源：关 状态：闪烁蓝色 激光：关 温度：闪烁橙色	冷却系统错误 关闭投影机，拔下电源插头，联系 Epson 寻求帮助。
电源：关 状态：闪烁蓝色 激光：闪烁橙色 温度：闪烁橙色	快门错误 (CB-PU2216B/CB-PU2213B) 关闭投影机，拔下电源插头，联系 Epson 寻求帮助。
电源：关 状态：闪烁蓝色 激光：亮起橙色 温度：关	上盖打开错误 关闭投影机，拔下电源插头，联系 Epson 寻求帮助。

无线 LAN 状态

无线 LAN 指示灯状态	问题和解决方案
亮起蓝色	无线 LAN 可用。
快速闪烁蓝色	连接到设备。
缓慢闪烁蓝色	发生错误。关闭投影机，然后再打开。
关	无线 LAN 不可用。请确保无线 LAN 设置是正确的。

可通过投影机的信息菜单监视投影机状态并查看错误信息。

☛ 信息 > 状态信息

通过状态显示上的类别，可查看有关投影机及其操作的信息。



- 状态消息仅以英语提供。
- 显示的选项因投影机型号、图像信号以及图像信号源而异。

Status Information 类别

信息	说明
System	请参阅 System 状态信息表。
Source	显示当前使用的信号源。
On-ScreenDisplay	显示屏幕显示的设置。此设置关闭时，菜单或消息不会显示在投影图像上。
A/V Mute	显示 A/V Mute 状态 (CB-PU2116W/CB-PU2113W)。
Shutter	显示快门功能状态 (CB-PU2216B/CB-PU2213B)。
Shutter Startup	显示快门启动 设置 (CB-PU2216B/CB-PU2213B)。 ☛ 扩展设置 > 操作 > 快门设置
Shutter Standby	显示快门待机 设置 (CB-PU2216B/CB-PU2213B)。 ☛ 扩展设置 > 操作 > 快门设置
Intake Air Temp	显示进风口温度。
Internal Temp Lv	显示投影机的内部温度。

信息	说明
AC Voltage	监视输入电压的状态，并在出现瞬时电压下降的情况下显示警告或错误。警告和错误指示以下状态： 使用 200 V 电源时 <ul style="list-style-type: none"> • Warning1: 电压降 (小于 180 V) • Warning2: 电压降 (小于 160 V) • Warning3: 瞬时中断 • Error: 电源断开 使用 100 V 电源时 <ul style="list-style-type: none"> • Warning1: 电压降 (小于 90 V) • Warning3: 瞬时中断 • Error: 电源断开 如果通过切断电源插座（直接关机）的方式关闭投影机，会显示错误。这实际上不是错误。
ExtCam Status	显示选配外部相机的操作状态。
Laser Status	显示光源的工作状态。

Source 类别

信息	说明
Source	显示当前使用的信号源。
Resolution	显示当前输入信号的分辨率。
Color Space	显示当前输入信号的色彩空间。
H-Frequency	显示当前输入信号的水平频率。
V-Frequency	显示当前输入信号的垂直频率。
Sync Polarity	显示同步极性。
Sync Mode	显示同步类型。
Detected Mode	显示检测到的当前输入信号的模式。
Video Range	显示投影机的视频水平。
Transport	显示扫描方式。

Signal Information 类别

信息	说明
5V Detect	显示 5V 信号的检测结果。
TMDS Clock	显示当前输入信号的 TMDS 频率。
H-Frequency	显示当前输入信号的水平频率。
V-Frequency	显示当前输入信号的垂直频率。
Stable Time	显示自确定输入信号源以来的工作时数。
HDCP Status	显示 HDCP 状态。
HDCP Ver	显示 HDCP 版本。
AVI VIC	显示当前输入信号的 VIC 信息 (AVI)。
AVI Checksum	显示 AVI 的校验和结果。
AVI Sampling Str	显示 AVI 的颜色取样。
Signal Mode	显示信号模式。
HDR Mode	显示 HDR 模式。
EDID Mode	显示 EDID 模式。
HDBaseT Level	显示来自 HDBaseT 端口的图像信号信息。
SDI Link Mode *	显示 SDK 的连接类型。
Sync Detect *	显示各 3G/HD/SD SDI 端口的信号检测结果。
PayloadID Detect *	显示 SDI 有效载荷 ID 检测的结果。
Resolution *	显示分辨率。
Refresh Rate *	显示 SDI 的刷新频率。
Color Sampling *	显示颜色取样。
Pixel Depth *	显示 SDI 的色彩深度。
SDI Type *	显示 SDI 的类型。
3G Mapping Level *	显示 3G-SDI 的映射级数。
Color Space *	显示色彩空间转换方法。

* 仅适用于 CB-PU2216B/CB-PU2213B。

Network Wired 类别

信息	说明
Projector Name	显示在连接到网络时用于标识投影机的名称。
Connection Mode	显示 LAN 的连接路径。
DHCP	显示 DHCP 设置。
IP Display	显示 IP 地址显示设置。
IP Address	显示 IP 地址。
MAC Address	显示 MAC 地址。

Network Wireless 类别

信息	说明
Projector Name	显示在连接到网络时用于标识投影机的名称。
Connection Mode	显示通过无线 LAN 连接投影机和计算机时使用的连接模式。
SSID Display	显示 SSID 显示设置。
SSID	显示 SSID。
DHCP	显示 DHCP 设置。
IP Display	显示 IP 地址显示设置。
IP Address	显示 IP 地址。
MAC Address	显示 MAC 地址。
Security	显示安全设置。
Antenna Level	显示 Wi-Fi 的信号强度状态。

Maintenance 类别

信息	说明
Operation Time	显示投影机的总工作时间。
Laser Op. Time	显示各个灯光模式设置的激光工作时间。

Version 类别

信息	说明
Serial No.	显示投影机的序列号。
Main	显示投影机固件版本信息。
Video2	
Sub	
Sub2	
HDMI	
HDMI2	
HDBaseT	
Pixel Shift	

System 状态信息

状态	说明
OK	投影机处于正常工作模式。
Warm-up	投影机正在预热。
Standby	投影机处于待机模式。
Cool Down	投影机正在冷却。

状态	说明
Temp Error	<p>出现了高温异常。</p> <p>可在 Epson Projector Management 软件或 Projector Config Tool 应用程序中查看以下状态。</p> <ul style="list-style-type: none"> • Temp Error 09(AIR) • Temp Error 0C(PS2) • Temp Error 12(PHW) • Temp Error 1D(PS1) • Temp Error 23(PFC1) • Temp Error 24(HDBT) • Temp Error 25(VIC) • Temp Error 26(SML) • Temp Error 2A(LVR) • Temp Error 2B(LVG) • Temp Error 2C(LVB) • Temp Error 2F(LD1) • Temp Error 30(LD2) • Temp Error 34(PS3) • Temp Error 3D(INA1) • Temp Error 46(LLC1) • Temp Error 47(LLC2) • Temp Error 4B(LDDR1) • Temp Error 4C(LDDR2) • Temp Error 4D(LDDR3) • Temp Error 63(RGB-R) • Temp Error 64(RGB-B) • Temp Error FE <p>还可能会显示设备 ID 号。</p>

状态	说明
Fan Error	<p>出现了风扇异常。</p> <p>可在 Epson Projector Management 软件或 Projector Config Tool 应用程序中查看以下状态。</p> <ul style="list-style-type: none"> • Fan Error 29(LVR) • Fan Error 2A(LVG) • Fan Error 2B(LVB) • Fan Error 25(ROUT1) • Fan Error 26(ROUT2) • Fan Error 42(ROUT3) • Fan Error 43(ROUT4) • Fan Error 1F(PHW) • Fan Error 07(EX) • Fan Error 14(PS1) • Fan Error 17(PS2) • Fan Error 3D(MA) <p>还可能会显示设备 ID 号。</p>

状态	说明
Sensor Error	<p>出现了感应器异常。</p> <p>可在 Epson Projector Management 软件或 Projector Config Tool 应用程序中查看以下状态。</p> <ul style="list-style-type: none"> • Sensor Error 09(AIR) • Sensor Error 0C(PS2) • Sensor Error 12(PHW) • Sensor Error 1D(PS1) • Sensor Error 23(PFC1) • Sensor Error 24(HDBT) • Sensor Error 25(VIC) • Sensor Error 26(SML) • Sensor Error 2A(LVR) • Sensor Error 2B(LVG) • Sensor Error 2C(LVB) • Sensor Error 2F(LD1) • Sensor Error 30(LD2) • Sensor Error 34(PS3) • Sensor Error 3D(INA1) • Sensor Error 46(LLC1) • Sensor Error 47(LLC2) • Sensor Error 4B(LDDR1) • Sensor Error 4C(LDDR2) • Sensor Error 4D(LDDR3) • Sensor Error 63(RGB-R) • Sensor Error 64(RGB-B) <p>还可能会显示设备 ID 号。</p>

状态	说明
Internal Error	出现了内部异常。 可在 Epson Projector Management 软件或 Projector Config Tool 应用程序中查看以下状态。 <ul style="list-style-type: none">• Internal Error 01• Internal Error 02• Internal Error 1C• Internal Error 12• Internal Error 0F• Internal Error 10• Internal Error 13• Internal Error 07• Internal Error 0A• Internal Error 14• Internal Error 1A 还可能会显示设备 ID 号。
Temp Warning	出现了高温警告。
Lens Shift Error	发生镜头位移错误。
Lens Error	发生镜头错误。
Laser Error	出现了激光异常。
Laser Warning	出现了激光警告。
Temp Error FE	由于激光温度过高而出现激光异常。
Temp Warning FE	由于激光温度过高而出现激光警告。
Pump Error	发生了泵错误。
Shutter Error	发生了快门错误。
Shutter Warning	出现了快门警告。

您投影图像或声音有任何问题，请检查这些部分的解决方案。

▶ 相关链接

- "不显示图像时的解决方案" [p.152](#)
- "显示“无信号”信息时的解决方案" [p.152](#)
- "显示“不支持”信息时的解决方案" [p.153](#)
- "仅显示部分图像时的解决方案" [p.153](#)
- "图像不是矩形时的解决方案" [p.153](#)
- "图像包含噪音或静态画面时的解决方案" [p.154](#)
- "图像模糊时的解决方案" [p.154](#)
- "图像亮度或颜色不正确时的解决方案" [p.154](#)
- "无法正确应用自动调节时的解决方案" [p.155](#)
- "无法正确应用简单叠放时的解决方案" [p.155](#)
- "余像保留在投影图像上时的解决方案" [p.155](#)
- "声音问题的解决方案" [p.156](#)

不显示图像时的解决方案

如果不显示图像请尝试以下解决方案：

- 按遥控器上的 [A/V Mute] 按钮查看图像是否被暂时关闭。
- 确保所有必要的电缆已牢牢连接，并且投影机 and 所连视频源的电源均已打开。
- 按投影机的电源按钮将其从待机或睡眠模式唤醒。另外，检查所连的计算机是否处于睡眠模式或显示空白屏幕保护程序。
- 如果按控制面板按钮时投影机没有反应，按钮可能由于安全原因被锁定。解锁操作面板锁定设定中的按钮，或使用遥控器打开投影机。
 - ☛ 设置 > 锁定设置 > 操作面板锁定
- 如果在按下投影机上的任何按钮时投影机没有响应，则可能是投影机内部出错。联系 Epson 寻求帮助。
- 在投影机图像菜单中调节亮度设定。
- 调节投影机灯光的亮度。
 - ☛ 设置 > 亮度设置
- 确保投影机扩展设置菜单中的信息设为开。
 - ☛ 扩展设置 > 显示设定 > 信息

- 投影机可能无法投影您在计算机上播放的具有版权的视频。有关详情，请参阅计算机随附的手册。
- 对于使用 Windows Media Center 投影的图像，请从全屏模式减少画面大小。
- 对于从使用 Windows DirectX 的应用程序中投影的图像，请关闭 DirectX 功能。

显示“无信号”信息时的解决方案

如果显示“无信号”信息，请尝试以下解决方案：

- 按操作面板或遥控器上的 [Search]（遥控器）或 [Source Search]（操作面板）按钮和，直至看到来自所需信号源的图像。
- 如果必要，打开所连的计算机或视频信号源，然后按播放开始演示。
- 检查投影所需的所有电缆已牢固连接。
- 如果您从便携式电脑投影，请确保它被设为在外部监视器上的显示。
- 如果必要，关闭投影机和所连的计算机或视频源，然后再重新打开。
- 如果从 HDMI 源投影，请换上短一些的 HDMI 电缆。

▶ 相关链接

- "从 Windows 便携式电脑显示" [p.152](#)
- "从 Mac 便携式电脑显示" [p.153](#)

从 Windows 便携式电脑显示

如果在从便携式电脑投影时显示“无信号”信息，则需要将便携式电脑设置为在外部监视器上的显示。

- 1** 按住 Windows 键，并同时按键盘上的 **P**，然后单击重复。
- 2** 如果便携式电脑和投影机没有显示相同图像，请检查 Windows 显示实用程序，确保外部监视器端口被启用，扩展台式电脑模式被禁用。

- 3 如果必要，检查您的视频卡设定，将多显示选项设定为**镜像或重复**。

从 Mac 便携式电脑显示

如果在从 Mac 便携式电脑投影时显示“无信号”信息，则需要针对镜像显示设置便携式电脑。（请参阅便携式电脑手册了解详情。）

- 1 打开系统首选项实用程序并选择显示。
- 2 如果必要，选择显示或彩色 LCD 选项。
- 3 单击安排或排列选项卡。
- 4 选择镜像显示。

显示“不支持”信息时的解决方案

如果显示“不支持”信息，请尝试以下解决方案：

- 请确保计算机的显示分辨率没有超过投影机的分辨率和频率限制。如果必要，为计算机选择不同的显示分辨率。

仅显示部分图像时的解决方案

如果仅显示部分计算机图像，请尝试以下解决方案：

- 如果您使用 VGA 计算机线缆从计算机投影，按遥控器上的 [Auto] 按钮可优化图像信号。
- 确保为所用屏幕选择正确的屏幕类型设定。
 - ☛ 扩展设置 > 显示设定 > 屏幕 > 屏幕类型如果图像边缘和投影的屏幕框之间有空白，请调节图像的位置。
 - ☛ 扩展设置 > 显示设定 > 屏幕 > 屏幕位置
- 确保已在投影机的信号菜单中关闭比例设定。

- 尝试使用投影机的信号菜单中的位置设定调整图像位置。
- 按遥控器上的 [Aspect] 按钮选择不同的图像长宽比。
- 根据所连设备的信号，更改投影机信号菜单中的输入分辨率设定。
- 更改投影机信号菜单中的空白设定，以便按预期显示图像。
- 如果您使用 [E-Zoom] 按钮放大或缩小图像，请按 [Esc] 按钮，直至投影机恢复完全显示。
- 检查计算机显示设定，禁用双显示并设定投影机限制范围内的分辨率。
- 检查分配给您演示文件的分辨率，查看它们是否针对不同的分辨率创建。
- 在内容回放模式下投影时，请务必使用合适的重叠效果设置。
 - ☛ 设置 > 内容回放 > 重叠效果
- 确保您在投影机的扩展设置菜单中选择正确的投影模式设置。

图像不是矩形时的解决方案

如果投影图像不是均匀的矩形，请尝试以下解决方案：

- 将投影机放置在屏幕中心正前方，如果可能，以正方形面对它。
- 按操作面板或遥控器上的 [Geometry] 按钮以调整图像形状。
 - ☛ 设置 > 几何校正 > 水平/垂直梯形校正
- 调节 Quick Corner 设定以校正图像形状。
 - ☛ 设置 > 几何校正 > Quick Corner
- 调节曲面投影校正设置可校正曲面上半径相同的投影图像的角和边。
 - ☛ 设置 > 几何校正 > 弯角投射校正
- 调节弯角投射校正可校正曲面上有直角的投影图像的角和边。
 - ☛ 设置 > 几何校正 > 曲面投影校正
- 调整点校正设定，以校正部分位置出现的轻微失真。
 - ☛ 设置 > 几何校正 > 点校正

图像包含噪音或静态画面时的解决方案

如果投影图像包含电子干扰 (噪音) 或静态画面, 请尝试以下解决方案:

- 检查用于将计算机或视频源连接到投影机的电缆。它们应:
 - 与电源线分开以防止干扰
 - 两端均已牢固连接
 - 没有连接延长电缆
- 检查投影机的信号菜单中的设定, 确保它们匹配视频源。
- 在投影机图像菜单中调节图像增强设置。
 - ☛ 图像 > 图像增强 > 降噪
 - ☛ 图像 > 图像增强 > MPEG 降噪
 - ☛ 图像 > 图像增强 > 倍频转换
- 在投影机的信号菜单中将输入分辨率设定设为自动。
- 选择与投影机兼容的计算机视频分辨率和刷新频率。
- 如果您使用 VGA 计算机线缆从计算机投影, 按遥控器上的 [Auto] 按钮可自动调节跟踪和同步。如果图像调节不正确, 请手动调节投影机信号菜单中的跟踪和同步。
- 如果您使用投影机控制调节了图像形状, 请尝试投影机图像菜单中的清晰度设定以提高图像质量。
- 如果您连接了延长电源电缆, 请尝试在不使用它的情况下投影, 查看是否有信号干扰。
- 如果可用于您的图像源, 请确保您在投影机的信号菜单中选择正确的视频范围或 EDID 设定。
 - ☛ 信号 > 高级 > 视频范围
 - ☛ 信号 > 高级 > EDID

图像模糊时的解决方案

如果投影图像模糊, 请尝试以下解决方案:

- 调节图像聚焦。
- 使投影机离屏幕足够近。

- 放置投影机时使梯形校正调节角度不太宽, 以便不会使图像失真。
- 清洁投影机镜头。



为避免投影机从低温环境到高温环境时镜头出现结露, 请让投影机升温到室温情况下再使用。

- 调节投影机图像菜单中的清晰度设定, 以提高图像质量。
- 如果您使用 VGA 计算机线缆从计算机投影, 按遥控器上的 [Auto] 按钮可自动调节跟踪和同步。如果仍有条带或整体模糊情况, 请在屏幕上显示图样均匀的图像, 并手动调节投影机信号菜单中的跟踪和同步设置。
- 如果从计算机投影, 请使用较低分辨率或选择与投影机的原始分辨率匹配的分辨率。

图像亮度或颜色不正确时的解决方案

如果投影图像太暗或太亮, 或颜色不正确, 请尝试以下解决方案:

- 按遥控器上的 [Color Mode] 按钮以为图像和环境尝试不同的颜色模式。
- 检查视频源设定。
- 调节当前输入源的投影机图像菜单的可用设定, 如亮度、对比度、色调、饱和度。
- 如果可用于您的图像源, 请确保您在投影机的信号菜单中选择正确的视频范围或 EDID 设定。
 - ☛ 信号 > 高级 > 视频范围
 - ☛ 信号 > 高级 > EDID
- 确保您在投影机的图像菜单中选择正确的 RGBCMY 设定。
 - ☛ 图像 > 高级 > RGBCMY
- 确保所有线缆牢固地连接到投影机和视频设备。如果连接的线缆较长, 请尝试连接较短的线缆。
- 确保亮度设置正确。
 - ☛ 设置 > 亮度设置

- 使投影机离屏幕足够近。
- 使用多台投影机时，确保重置菜单中灯光位置校准已在所有投影机中正确设置。如果灯光位置校准只在一些投影机中执行，则投影图像的白平衡和亮度级别在不同投影机上可能会不同。

无法正确应用自动调节时的解决方案

如果您无法正确应用自动调节，请尝试以下解决方案：

- 启动投影机或释放快门后，请务必至少等待 20 分钟，然后再执行自动调节。使投影机温度能够稳定下来。
- 检查相机区域是否清洁。
- 确保选配的外部相机的电缆已牢固地连接到投影机。
- 选配的外部相机可能有故障。联系 Epson 寻求帮助。
- 自动调节是否可用取决于您安装的镜头。不能对以下镜头进行自动调节：
 - ELPLL08
- 如果从模拟输入信号源投影，更改图像颜色和亮度可能导致无法正确应用自动调节。
- 确保大功率聚光灯或强自然光源没有照入投影环境并干扰自动调节。
- 检查图像校正和图像融合设置是否在合理范围内。如果投影角度非常大，请尝试关闭几何校正设置或减小投影角度。如果在使用边缘融合设置，请确保融合宽度在 15% 到 43% 之间。
- 如果在自动调节过程中看到错误消息，请检查消息中的错误代码。
“屏幕匹配”期间：
 - 0101：测量值错误
 - 0102：测量故障
 - 0103：切换相机失败
 - 0104/0105：型号不匹配
 - 0108：相机错误“颜色匹配”期间：
 - 0201：测量值错误

- 0202：测量故障
 - 0203：切换相机失败
 - 0208：相机错误
- 请联系 Epson 了解详情。

无法正确应用简单叠放时的解决方案

如果您无法正确应用简单叠放，请尝试以下解决方案：

- 确保投影机放置正确并已使用 LAN 电缆连接。
 - 确保选配的外部相机已正确安装，且电缆已牢固地连接到投影机。
 - 选配的外部相机可能有故障。联系 Epson 寻求帮助。
 - 简单叠放是否可用取决于您安装的镜头。简单叠放不适用于以下镜头：
 - ELPLL08
 - 确保大功率聚光灯或强自然光源没有照入投影环境并干扰简单叠放。
 - 调整投影尺寸。
 - 如果在简单叠放过程中看到错误消息，请检查消息中的错误代码。
 - 0302：测量故障
 - 0306：几何校正错误
 - 0307/0308：外部相机可能发生故障，或出现了通讯错误。
- 请联系 Epson 了解详情。

► 相关链接

- “简单叠放条件” [p.96](#)

余像保留在投影图像上时的解决方案

如果在投影图像中看到余像，请使用刷新模式功能清除。在投影机重置菜单中选择刷新模式 > 开始。

声音问题的解决方案

如果没有声音或音量太低或太高，请尝试以下解决方案：

- 调节投影机的音量设定。
- 如果只是暂时停止，请按遥控器上的 [A/V Mute] 按钮恢复视频和音频。
- 检查计算机或视频源，确保音量被调高，针对正确的源设置了音频输出。
- 检查投影机和视频源之间的音频电缆连接。
- 请确保任何所连的音频电缆标有“无电阻”。
- 要在投影机关闭时使用所连音频源，请将待机模式选项设为通讯开启并确保 A/V 设置选项在投影机的扩展设置菜单中设置正确。
- 要在投影机未投影任何图像时通过连接的音频信号源输出音频，请在投影机菜单中选择以下设置：
 - 关闭扩展设置菜单中的快速启动。
 - ☛ 扩展设置 > 操作 > 快速启动
 - 将扩展设置菜单中的 A/V 输出设置设为始终。
 - ☛ 扩展设置 > A/V 设置 > A/V 输出
- 如果您听不到 HDMI 信号源的声音，请将所连设备设定为 PCM 输出。
- 使用 HDMI 电缆将投影机连接到 Mac 时，确保 Mac 支持通过 HDMI 端口连接的音频。如果不支持，请连接一条音频电缆。
- 如果在投影机音量设定为最大时计算机音量设定为最小，则会产生混合噪音。调高计算机音量，调低投影机音量。（使用 Epson iProjection (Windows/Mac) 时。)

如果您操作投影机或遥控器时遇到问题，请检查这些章节中的解决方案。

▶ 相关链接

- "投影机关机或关闭问题的解决方案" p.157
- "遥控器问题的解决方案" p.157
- "密码问题的解决方案" p.157
- "“保存时间的电池电量偏低。”消息显示时的解决方案" p.158

投影机关机或关闭问题的解决方案

如果在您按电源按钮时投影机没有打开或它意外关闭，请尝试以下解决方案：

- 确保电源线已牢固连接到投影机和工作正常的电源插座。
- 如果遥控器上的电源按钮打不开投影机，请检查其电池，确保至少有一个遥控接收器在投影机设置菜单的遥控接收器设置中。
- 投影机的按钮可能基于安全原因而被锁定。解锁操作面板锁定设定中的按钮，或使用遥控器打开投影机。
- 如果投影机的灯光意外关闭，则可能是一定时间内不使用进入睡眠模式。执行任何操作唤醒投影机。要关闭睡眠模式，请将睡眠模式设置为关。
 - ☛ 扩展设置 > 操作 > 睡眠模式
- 如果投影机意外关闭，A/V Mute 定时可能启用 (CB-PU2116W/CB-PU2113W)。要关闭 A/V Mute 定时，请将 A/V Mute 定时设为关。
 - ☛ 扩展设置 > 操作 > A/V 静音设置 > A/V Mute 定时
- 如果投影机意外关闭，快门定时可能被启用 (CB-PU2216B/CB-PU2213B)。要关闭快门定时，请将快门定时器设置为关。
 - ☛ 扩展设置 > 操作 > 快门设置 > 快门定时器
- 如果投影机的灯光关闭且状态指示灯闪烁，温度指示灯亮起，则投影机已过热并关闭。
- 根据投影机设置，散热风扇可能会在待机状态运行。当投影机从待机状态唤醒时，风扇可能会造成意外噪音。这不是故障。
- 电源线可能已损坏。断开电源线并联系 Epson 寻求帮助。

遥控器问题的解决方案

如果投影机对遥控器命令没有反应中，请尝试以下解决方案：

- 检查遥控器电池已正确安装并且有电。如果必要，更换电池。
- 确保您在投影机接收角度和范围内操作遥控器。
- 确保投影机没有暖机或关闭。
- 检查遥控器上的按钮是否卡住，从而造成它进入睡眠模式。松开按钮以唤醒遥控器。
- 萤光灯强光、直射阳光强或红外线设备信号可能会干扰到投影机的遥控接收器。调暗一下灯光或使投影机远离阳光或干扰设备。
- 确保在投影机的设置菜单的遥控接收器设置中至少一个遥控接收器可用。
- 如果启用了遥控器按钮锁定，请按住 [Home] 按钮约 5 秒关闭此功能。
- 如果您分配了一个识别号给投影机以使用遥控器操作多个投影机，则可能需要检查或更改识别号设置。
- 将遥控器 [ID] 开关设为 **Off**。不管如何设置投影机 ID，均可操作所有投影机。
- 确保投影机和遥控器未使用电缆连接。如果将电缆连接到投影机的 Remote 端口，遥控器将无法控制投影机。
- 要使用连接到投影机 Remote 端口的遥控器，请确保扩展设置菜单中的控制通讯或 Extron XTP 设置为关。
 - ☛ 扩展设置 > HDBaseT > 控制通讯
 - ☛ 扩展设置 > HDBaseT > Extron XTP
- 如果遥控器丢失，可从 Epson 订购新产品。

密码问题的解决方案

如果您不能输入或记住密码，请尝试以下解决方案：

- 您可能已经打开了密码保护，而没有先设定一个密码。尝试使用遥控器输入 **0000**。

- 如果您多次输入了错误的密码并看到显示请求代码的信息，请记下该代码并联系 Epson。提供请求代码和拥有证据以寻求投影机解锁的协助。
- 如果您设置 Epson Web Control 密码并忘记用户 ID 或密码，请尝试输入以下内容：
 - 用户 ID: **EPSONWEB**
 - 默认密码: 投影机的序列号。
- 如果您设置 Remote 密码（在 Epson Web Control 中）并忘记用户 ID 或密码，请尝试输入以下内容：
 - 用户 ID: **EPSONREMOTE**
 - 默认密码: 投影机的序列号。
- 如果您丢失遥控器，则不能输入密码。从 Epson 订购新的。

“保存时间的电池电量偏低。”消息显示时的解决方案

如果“保存时间的电池电量偏低。”消息显示，请联系 Epson 寻求帮助。

如果不能正确回放播放列表，请尝试以下解决方案：

- 确保内容回放已设置为开。
 - ☛ 设置 > 内容回放 > 内容回放
- 确保 USB 闪存盘包含播放列表。
- 确保 USB 闪存盘直接连接到投影机。请勿使用多卡读卡器或 USB 集线器扩展 USB 端口。
- 如果 USB 闪存盘分区，您不能回放播放列表。将播放列表保存到 USB 闪存盘前删除所有分区。
- 不要在分辨率不同的投影机共享播放列表。使用**重叠效果**添加的颜色和形状效果可能无法正确再现。
 - ☛ 设置 > 内容回放 > 重叠效果

如果您在网络上使用投影机时有任何问题，请检查这些部分的解决方案。

▶ 相关链接

- "无线验证失败的解决方案" p.160
- "您不能通过 Web 访问投影机时的解决方案" p.160
- "收不到网络提醒电子邮件时的解决方案" p.160
- "网络投影期间图像包含静态画面时的解决方案" p.160
- "无法通过网络监控投影机时的解决方案" p.161

无线验证失败的解决方案

如果无法正常验证，请尝试以下解决方案：

- 如果无线设置正确，但验证失败，更新日期和时间设定。
 - ☛ 扩展设置 > 操作 > 日期和时间
- 检查投影机网络菜单中的安全设置。
 - ☛ 网络 > 网络配置 > 无线 LAN
- 如果接入点安全为 WPA3-EAP，请将接入点设置改为 WPA2/WPA3-EAP。

您不能通过 Web 访问投影机时的解决方案

如果您无法通过 Web 浏览器访问投影机，请确保您使用正确的识别号和密码。

- 对于用户 ID，输入 **EPSONWEB**。(您不能更改用户识别号。)
- 对于密码，请输入投影机的网络菜单中设置的密码。默认密码为投影机的序列号。
- 确保您可以访问网络，投影机已打开。
- 如果 Web 浏览器设定为通过代理服务器连接，则无法显示 **Epson Web Control** 屏幕。对没有使用代理服务器的连接进行设置。
- 如果在待机模式下将投影机菜单中的待机模式设置设为通讯开启，请确保网络设备已经打开。打开网络设备后，打开投影机。

☛ 扩展设置 > 待机模式

并将连接模式设置设为高级，连接到有线 LAN 或无线 LAN。

☛ 网络 > 网络配置 > 无线 LAN > 连接模式



用户识别号和密码区分大小写。

收不到网络提醒电子邮件时的解决方案

如果您没有收到电子邮件，提醒您在网络上使用投影机有问题，请尝试以下解决方案：

- 确保投影机已打开，并且已正确连接到网络。(如果投影机因出错关闭，不会发送电子邮件。)
- 确保在投影机的网络通知菜单或网络软件中，正确设置投影机电子邮件提醒设定。
- 将待机模式设为通讯开启，以便网络软件监控待机模式下的投影机。
 - ☛ 扩展设置 > 待机模式并将连接模式设置设为高级，连接到有线 LAN 或无线 LAN。
 - ☛ 网络 > 网络配置 > 无线 LAN > 连接模式

网络投影期间图像包含静态画面时的解决方案

如果在网络投影时投影图像包含静态画面，请尝试以下解决方案：

- 检查接入点、计算机、移动设备和投影机之间是否有障碍物，并更改其位置以提高通讯效果。
- 确保接入点、计算机、移动设备和投影机之间的距离不是太远。将它们靠近一些后再连接。
- 检查是否有来自蓝牙设备或微波等其它设备的干扰。将干扰设备移走或扩展无线带宽。
- 如果连接速度下降，请减少连接的设备数。

无法通过网络监控投影机时的解决方案

如果无法通过使用 ESC/VP.net 的命令通信监控投影机，请将命令通信设置为兼容。

☛ 网络 > 网络配置 > 其它 > 命令通信

附录

阅读这些部分，了解有关产品的技术规格和重要声明。

▶ 相关链接

- "选购件和更换部件" [p.163](#)
- "画面大小和投影距离" [p.164](#)
- "投影机规格" [p.171](#)
- "支持的 Epson Projector Content Manager 功能" [p.173](#)
- "安全符号和说明列表" [p.174](#)
- "激光安装信息" [p.176](#)
- "符合 IEC62471-5 要求的危险距离" [p.178](#)
- "声明" [p.179](#)

可以使用以下选购件和更换部件。请在需要时购买这些产品。

下列选购件和更换部件列表列出的是截至 2022 年 2 月的现有库存品。

附件详细信息如有变更，恕不另行通知，根据购买国家的不同，供货情况可能不同。

▶ 相关链接

- "镜头" [p.163](#)
- "安装" [p.163](#)
- "外部设备" [p.163](#)
- "用于无线连接" [p.163](#)

镜头

ELPLX02S

ELPLX02WS

超短投射距离变焦镜头。

ELPLU03S

ELPLU04

短投射距离变焦镜头。

ELPLW08

ELPLW06

宽投射范围变焦镜头。

ELPLM15

ELPLM10

ELPLM11

中投射范围变焦镜头。

ELPLL08

长投射距离变焦镜头。

安装

吊架 ELPMB67

将投影机安装在天花板或墙壁上时使用。

悬吊适配器 ELPP15

将投影机安装在较高的天花板上时使用。



从天花板上悬吊投影机需要特殊的技术。联系 Epson 寻求帮助。

外部设备

实物展台 ELPDC21

投影书本、OHP 文稿或幻灯片等图像时使用。

外部相机 ELPEC01

使用此设置自动调节由多台投影机投影的图像。

用于无线连接

无线网卡 ELPAP11

使用它通过无线通讯从计算机中投影图像。

无线投屏设备 ELPWP20

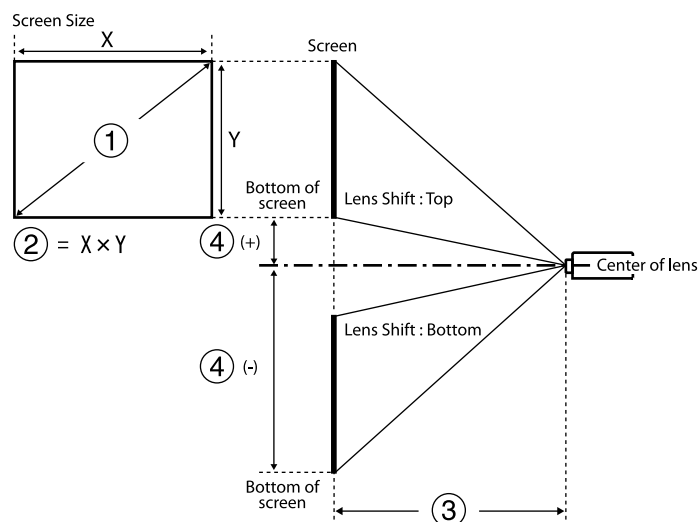
直接连接到 Windows/Mac 计算机并进行无线投影图像时使用。包括两个无线投屏器 (ELPWT01) 和一个基本连接装置 (ELPBU01)。

检查这些章节的表格，根据所投影图像的尺寸确定在离屏幕多远处放置投影机。

▶ 相关链接

- "投影距离公式" p.164
- "投影距离" p.166

投影距离公式



- ① 画面大小 (英寸)
- ② 画面大小 (宽 x 高)
- ③ 投影距离 (最小值: 广角, 到最大值: 远焦)
- ④ 镜头中心到画面底部的距离

16:10

镜头	投影距离公式		投射比 (投影距离/x)
ELPLX02S ELPLX02WS	-	③ (厘米) = ① (英寸) × 0.77 - 3.40	0.35
ELPLU03S	最小值	③ (厘米) = ① (英寸) × 1.05 - 3.49	0.48 - 0.57
	最大值	③ (厘米) = ① (英寸) × 1.26 - 3.28	
ELPLU04	最小值	③ (厘米) = ① (英寸) × 1.42 - 5.65	0.64 - 0.77
	最大值	③ (厘米) = ① (英寸) × 1.71 - 5.52	
ELPLW08	最小值	③ (厘米) = ① (英寸) × 1.88 - 3.92	0.86 - 1.21
	最大值	③ (厘米) = ① (英寸) × 2.64 - 5.10	
ELPLW06	最小值	③ (厘米) = ① (英寸) × 2.61 - 7.51	1.19 - 1.62
	最大值	③ (厘米) = ① (英寸) × 3.55 - 6.99	
ELPLM15	最小值	③ (厘米) = ① (英寸) × 3.45 - 8.18	1.57 - 2.56
	最大值	③ (厘米) = ① (英寸) × 5.57 - 8.02	
ELPLM10	最小值	③ (厘米) = ① (英寸) × 5.33 - 13.21	2.42 - 3.71
	最大值	③ (厘米) = ① (英寸) × 8.10 - 13.08	
ELPLM11	最小值	③ (厘米) = ① (英寸) × 7.81 - 23.86	3.54 - 5.41
	最大值	③ (厘米) = ① (英寸) × 11.83 - 23.55	
ELPLL08	最小值	③ (厘米) = ① (英寸) × 11.59 - 31.52	5.27 - 7.41
	最大值	③ (厘米) = ① (英寸) × 16.21 - 31.81	

镜头	镜头中心到画面底部的距离
ELPLX02S ELPLX02WS	④ (+) (厘米) = ① (英寸) × 0.27 ④ (-) (厘米) = ① (英寸) × -0.07
ELPLU03S	④ (-) (厘米) = ① (英寸) × -0.35 到 ① (英寸) × -1.00

镜头	镜头中心到画面底部的距离
ELPLU04	④ (+) (厘米) = ① (英寸) × 0.14
ELPLW08	④ (-) (厘米) = ① (英寸) × -1.48
ELPLW06	
ELPLM15	
ELPLM10	
ELPLM11	
ELPLL08	

16:9

镜头	投影距离公式		投射比 (投影距离/x)
ELPLX02S ELPLX02WS	-	③ (厘米) = ① (英寸) × 0.79 - 3.40	0.35
ELPLU03S	最小值	③ (厘米) = ① (英寸) × 1.08 - 3.49	0.48 - 0.57
	最大值	③ (厘米) = ① (英寸) × 1.29 - 3.28	
ELPLU04	最小值	③ (厘米) = ① (英寸) × 1.46 - 5.65	0.64 - 0.77
	最大值	③ (厘米) = ① (英寸) × 1.76 - 5.52	
ELPLW08	最小值	③ (厘米) = ① (英寸) × 1.93 - 3.92	0.86 - 1.21
	最大值	③ (厘米) = ① (英寸) × 2.72 - 5.10	
ELPLW06	最小值	③ (厘米) = ① (英寸) × 2.69 - 7.51	1.19 - 1.62
	最大值	③ (厘米) = ① (英寸) × 3.65 - 6.99	
ELPLM15	最小值	③ (厘米) = ① (英寸) × 3.55 - 8.18	1.57 - 2.56
	最大值	③ (厘米) = ① (英寸) × 5.73 - 8.02	
ELPLM10	最小值	③ (厘米) = ① (英寸) × 5.47 - 13.21	2.42 - 3.71
	最大值	③ (厘米) = ① (英寸) × 8.32 - 13.08	
ELPLM11	最小值	③ (厘米) = ① (英寸) × 8.03 - 23.86	3.54 - 5.41
	最大值	③ (厘米) = ① (英寸) × 12.16 - 23.55	

镜头	投影距离公式		投射比 (投影距离/x)
ELPLL08	最小值	③ (厘米) = ① (英寸) × 11.92 - 31.52	5.27 - 7.41
	最大值	③ (厘米) = ① (英寸) × 16.66 - 31.81	

镜头	镜头中心到画面底部的距离	
ELPLX02S ELPLX02WS	④ (+) (厘米) = 0 到 ① (英寸) × 0.35	
ELPLU03S	④ (-) (厘米) = ① (英寸) × -0.29 到 ① (英寸) × -0.96	
ELPLU04	④ (+) (厘米) = ① (英寸) × 0.21	
ELPLW08	④ (-) (厘米) = ① (英寸) × -1.45	
ELPLW06		
ELPLM15		
ELPLM10		
ELPLM11		
ELPLL08		

4:3

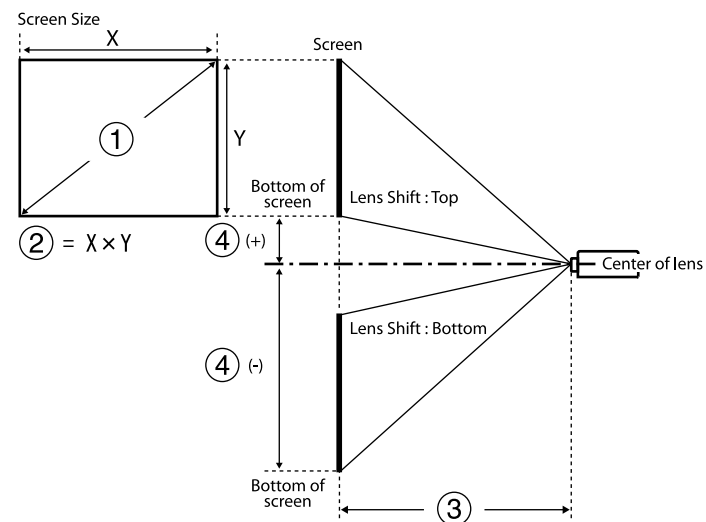
镜头	投影距离公式		投射比 (投影距离/x)
ELPLX02S ELPLX02WS	-	③ (厘米) = ① (英寸) × 0.87 - 3.40	0.42
ELPLU03S	最小值	③ (厘米) = ① (英寸) × 1.19 - 3.49	0.57 - 0.69
	最大值	③ (厘米) = ① (英寸) × 1.43 - 3.28	
ELPLU04	最小值	③ (厘米) = ① (英寸) × 1.61 - 5.65	0.77 - 0.93
	最大值	③ (厘米) = ① (英寸) × 1.93 - 5.52	
ELPLW08	最小值	③ (厘米) = ① (英寸) × 2.13 - 3.92	1.03 - 1.46
	最大值	③ (厘米) = ① (英寸) × 2.99 - 5.10	

镜头	投影距离公式		投射比 (投影距离/x)
ELPLW06	最小值	③ (厘米) = ① (英寸) × 2.96 - 7.51	1.42 - 1.95
	最大值	③ (厘米) = ① (英寸) × 4.02 - 6.99	
ELPLM15	最小值	③ (厘米) = ① (英寸) × 3.91 - 8.18	1.89 - 3.07
	最大值	③ (厘米) = ① (英寸) × 6.31 - 8.02	
ELPLM10	最小值	③ (厘米) = ① (英寸) × 6.03 - 13.21	2.91 - 4.45
	最大值	③ (厘米) = ① (英寸) × 9.17 - 13.08	
ELPLM11	最小值	③ (厘米) = ① (英寸) × 8.84 - 23.86	4.25 - 6.49
	最大值	③ (厘米) = ① (英寸) × 13.39 - 23.55	
ELPLL08	最小值	③ (厘米) = ① (英寸) × 13.13 - 31.52	6.32 - 8.89
	最大值	③ (厘米) = ① (英寸) × 18.35 - 31.81	

镜头	镜头中心到画面底部的距离
ELPLX02S	④ (+) (厘米) = ① (英寸) × 0.30
ELPLX02WS	④ (-) (厘米) = ① (英寸) × -0.08
ELPLU03S	④ (-) (厘米) = ① (英寸) × -0.40 到 ① (英寸) × -1.13
ELPLU04	④ (+) (厘米) = ① (英寸) × 0.15
ELPLW08	④ (-) (厘米) = ① (英寸) × -1.68
ELPLW06	
ELPLM15	
ELPLM10	
ELPLM11	
ELPLL08	

投影距离

投影距离为近似值。



- ① 画面大小 (英寸)
- ② 画面大小 (宽 x 高) (cm)
- ③ 投影距离 (最小值: 广角, 到最大值: 远焦) (cm)
- ④ 镜头中心到画面底部的距离 (cm)

如果投影的图像尺寸超过 500 英寸, 图像可能变得有些模糊。

16:10

ELPLX02S/ELPLX02WS

①	②	③	④
英寸	宽 × 高	ELPLX02S/ELPLX02WS	
100	215 × 135	74	-7 - 27

①	②	③	④
英寸	宽 × 高	ELPLX02S/ELPLX02WS	
120	258 × 162	89	-8 - 32
150	323 × 202	112	-10 - 40
200	431 × 269	151	-13 - 54
300	646 × 404	228	-20 - 81
400	862 × 538	306	-27 - 108
500	1077 × 673	383	-34 - 135
800	1723 × 1077	615	-54 - 215
1000	2154 × 1346	769	-67 - 269

16:9

ELPLX02S/ELPLX02WS

①	②	③	④
英寸	宽 × 高	ELPLX02S/ELPLX02WS	
98	217 × 122	74	0 - 34
100	221 × 125	76	0 - 35
120	266 × 149	92	0 - 42
150	332 × 187	116	0 - 52
200	443 × 249	155	0 - 69
300	664 × 374	235	0 - 104
400	886 × 498	314	0 - 138
500	1107 × 623	394	0 - 173
800	1771 × 996	632	0 - 277
1000	2214 × 1245	791	0 - 346

4:3

ELPLX02S/ELPLX02WS

①	②	③	④
英寸	宽 × 高	ELPLX02S/ELPLX02WS	
89	181 × 136	74	-7 - 27
100	203 × 152	84	-8 - 30
120	244 × 183	102	-9 - 37
150	305 × 229	128	-11 - 46
200	406 × 305	172	-15 - 61
250	508 × 381	215	-19 - 76
300	610 × 457	259	-23 - 91
400	813 × 610	346	-30 - 122
500	1016 × 762	434	-38 - 152
800	1626 × 1219	696	-61 - 244
1000	2032 × 1524	871	-76 - 305

16:10

ELPLU03S/ELPLU04/ELPLW06/ELPLW08

①	②	③				④	
英寸	宽 × 高	ELPLU03S	ELPLU04	ELPLW08	ELPLW06	ELPLU03S	ELPLU03S 除外
60	129 × 81	-	80 - 97	109 - 154	149 - 206	-	-89 - 8
80	172 × 108	80 - 97	108 - 131	146 - 206	202 - 277	-80 - -28	-119 - 11
100	215 × 135	101 - 123	136 - 165	184 - 259	254 - 348	-100 - -35	-148 - 14
120	258 × 162	122 - 148	165 - 199	222 - 312	306 - 419	-120 - -42	-178 - 16
150	323 × 202	154 - 186	207 - 251	278 - 391	385 - 526	-150 - -52	-222 - 20
200	431 × 269	206 - 249	278 - 336	372 - 524	515 - 703	-199 - -70	-296 - 27

①	②	③				④	
英寸	宽 × 高	ELPLU03S	ELPLU04	ELPLW08	ELPLW06	ELPLU03S	ELPLU03S 除外
250	538 × 337	259 - 312	349 - 421	466 - 656	646 - 881	-249 - -87	-370 - 34
300	646 × 404	311 - 374	420 - 507	560 - 788	777 - 1058	-299 - -105	-444 - 41
500	1077 × 673	521 - 626	704 - 848	936 - 1317	1299 - 1769	-499 - -175	-741 - 68
800	1723 × 1077	836 - 1004	1131 - 1361	1500 - 2110	2084 - 2834	-798 - -279	-1185 - 108
1000	2154 × 1346	1045 - 1256	1415 - 1702	1876 - 2639	2606 - 3544	-997 - -349	-1482 - 135

①	②	③				④
英寸	宽 × 高	ELPLM15	ELPLM10	ELPLM11	ELPLL08	
500	1077 × 673	1717 - 2777	2650 - 4036	3881 - 5892	5765 - 8071	-741 - 68
800	1723 × 1077	2753 - 4449	4248 - 6466	6223 - 9441	9244 - 12933	-1185 - 108
1000	2154 × 1346	3443 - 5563	5313 - 8086	7785 - 11807	11562 - 16174	-1482 - 135

16:9

ELPLU03S/ELPLU04/ELPLW06/ELPLW08

ELPLM10/ELPLM11/ELPLM15/ELPLL08

①	②	③				④
英寸	宽 × 高	ELPLM15	ELPLM10	ELPLM11	ELPLL08	
60	129 × 81	199 - 326	306 - 473	445 - 686	664 - 941	-89 - 8
80	172 × 108	268 - 438	413 - 635	601 - 923	896 - 1265	-119 - 11
100	215 × 135	337 - 549	519 - 797	757 - 1160	1128 - 1589	-148 - 14
120	258 × 162	406 - 661	626 - 959	913 - 1396	1360 - 1913	-178 - 16
150	323 × 202	509 - 828	786 - 1202	1147 - 1751	1708 - 2399	-222 - 20
200	431 × 269	682 - 1106	1052 - 1607	1538 - 2343	2287 - 3209	-296 - 27
250	538 × 337	855 - 1385	1318 - 2012	1928 - 2934	2867 - 4020	-370 - 34
300	646 × 404	1027 - 1663	1585 - 2417	2319 - 3526	3447 - 4830	-444 - 41

①	②	③				④	
英寸	宽 × 高	ELPLU03S	ELPLU04	ELPLW08	ELPLW06	ELPLU03S	ELPLU03S 除外
60	133 × 75	-	82 - 100	112 - 158	154 - 212	-	-87 - 13
80	177 × 100	83 - 100	111 - 135	151 - 212	207 - 285	-76 - -23	-116 - 17
100	221 × 125	104 - 126	140 - 170	189 - 267	261 - 358	-96 - -29	-145 - 21
120	266 × 149	126 - 152	170 - 205	228 - 321	315 - 431	-115 - -35	-174 - 25
150	332 × 187	158 - 191	213 - 258	286 - 403	395 - 540	-143 - -43	-218 - 31
200	443 × 249	212 - 256	286 - 346	383 - 538	530 - 723	-191 - -58	-291 - 42
250	553 × 311	266 - 320	359 - 433	479 - 674	664 - 905	-239 - -72	-363 - 52
300	664 × 374	320 - 385	432 - 521	576 - 810	798 - 1088	-287 - -87	-436 - 63
500	1107 × 623	535 - 644	724 - 872	962 - 1354	1336 - 1818	-478 - -145	-727 - 104
800	1771 × 996	859 - 1032	1162 - 1399	1542 - 2169	2142 - 2913	-764 - -232	-1163 - 167

①	②	③				④	
英寸	宽 × 高	ELPLU03 S	ELPLU04	ELPLW0 8	ELPLW0 6	ELPLU03 S	ELPLU03 S 除外
100 0	2214 × 1245	1074 - 1291	1454 - 1750	1928 - 2712	2679 - 3643	-956 - -290	-1454 - -208

ELPLM10/ELPLM11/ELPLM15/ELPLL08

①	②	③				④
英寸	宽 × 高	ELPLM15	ELPLM10	ELPLM11	ELPLL08	
60	133 × 75	205 - 336	315 - 486	458 - 706	683 - 968	-87 - 13
80	177 × 100	276 - 450	425 - 653	618 - 949	922 - 1301	-116 - 17
100	221 × 125	347 - 565	534 - 819	799 - 1192	1160 - 1634	-145 - 21
120	266 × 149	417 - 679	644 - 986	939 - 1436	1398 - 1967	-174 - 25
150	332 × 187	524 - 851	808 - 1236	1180 - 1800	1756 - 2467	-218 - 31
200	443 × 249	701 - 1137	1082 - 1652	1581 - 2408	2352 - 3300	-291 - 42
250	553 × 311	879 - 1423	1355 - 2068	1983 - 3016	2948 - 4132	-363 - 52
300	664 × 374	1056 - 1710	1629 - 2484	2384 - 3624	3543 - 4965	-436 - 63
500	1107 × 623	1765 - 2855	2724 - 4149	3989 - 6056	5927 - 8296	-727 - 104
800	1771 × 996	2829 - 4573	4366 - 6646	6397 - 9704	9502 - 13293	-1163 - 167
1000	2214 × 1245	3539 - 5718	5461 - 8311	8002 - 12136	11885 - 16625	-1454 - 208

4:3

ELPLU03S/ELPLU04/ELPLW06/ELPLW08

①	②	③				④	
英寸	宽 × 高	ELPLU03 S	ELPLU04	ELPLW0 8	ELPLW0 6	ELPLU03 S	ELPLU03 S 除外
60	122 × 91	-	91 - 110	124 - 174	170 - 234	-	-101 - 9
80	163 × 122	91 - 111	123 - 149	166 - 234	229 - 315	-90 - -32	-134 - 12
100	203 × 152	115 - 139	155 - 188	209 - 294	288 - 395	-113 - -40	-168 - 15
120	244 × 183	139 - 168	187 - 226	251 - 354	348 - 475	-135 - -47	-201 - 18
150	305 × 229	175 - 211	236 - 284	315 - 444	436 - 596	-169 - -59	-252 - 23
200	406 × 305	234 - 282	316 - 381	422 - 594	584 - 797	-226 - -79	-335 - 31
250	508 × 381	293 - 353	396 - 478	528 - 743	732 - 998	-282 - -99	-419 - 38
300	610 × 457	353 - 424	477 - 574	635 - 893	880 - 1199	-339 - -119	-503 - 46
500	1016 × 762	590 - 709	798 - 961	1060 - 1491	1472 - 2003	-564 - -198	-839 - 77
800	1626 × 1219	946 - 1137	1281 - 1541	1699 - 2389	2360 - 3209	-903 - -316	-1342 - 123
100 0	2032 × 1524	1184 - 1422	1602 - 1928	2124 - 2988	2952 - 4013	-1129 - -395	-1677 - 153

ELPLM10/ELPLM11/ELPLM15/ELPLL08

①	②	③				④
英寸	宽 × 高	ELPLM15	ELPLM10	ELPLM11	ELPLL08	
60	122 × 91	226 - 370	349 - 537	507 - 780	756 - 1069	-101 - 9
80	163 × 122	304 - 497	469 - 720	683 - 1048	1019 - 1436	-134 - 12
100	203 × 152	383 - 623	590 - 904	860 - 1316	1281 - 1803	-168 - 15
120	244 × 183	461 - 749	710 - 1087	1037 - 1584	1544 - 2170	-201 - 18
150	305 × 229	578 - 938	891 - 1362	1302 - 1985	1937 - 2720	-252 - 23

① 英寸	② 宽 × 高	③				④
		ELPLM15	ELPLM10	ELPLM11	ELPLL08	
200	406 × 305	773 - 1253	1193 - 1821	1744 - 2655	2594 - 3637	-335 - 31
250	508 × 381	969 - 1569	1494 - 2279	2186 - 3325	3250 - 4555	-419 - 38
300	610 × 457	1164 - 1884	1796 - 2738	2628 - 3995	3906 - 5472	-503 - 46
500	1016 × 762	1945 - 3145	3002 - 4571	4396 - 6673	6531 - 9141	-839 - 77
800	1626 × 1219	3117 - 5037	4810 - 7322	7048 - 10691	10469 - 14645	-1342 - 123
1000	2032 × 1524	3899 - 6299	6016 - 9156	8817 - 13370	13094 - 18315	-1677 - 153

项目	规范
产品名称	CB-PU2216B/CB-PU2213B/CB-PU2116W/CB-PU2113W
尺寸	586 (W) × 185 (H) × 492 (D) mm (不包括凸起部分)
投影系统	RGB 液晶快门
LCD 面板尺寸 (对角线尺寸)	1.0"
显示方式	多晶硅 TFT 有源矩阵
分辨率	2,304,000 像素 WUXGA (1,920 (W) × 1,200 (H) 点) × 3
焦距调节	供电
变焦调节	1.0 到 1.6 (光学变焦)
投影镜头	支持选配镜头。 标准镜头: ELPLM15
镜头位移	供电 最大垂直方向: 约 ±60% 最大水平方向: 约 ±18%
灯光	激光二极管
激光类别	4 类
灯光输出功率	CB-PU2216B/CB-PU2116W: 最大 48.4 W × 8 (387.2 W) CB-PU2213B/CB-PU2113W: 最大 48.4 W × 6 (290.4 W)
波长	449 到 461 nm
光源工作时间 *1	灯光模式: 正常、安静: 最长约 20,000 小时 灯光模式: 扩展: 最长约 30,000 小时

项目	规范
亮度*2	CB-PU2216B/CB-PU2116W: 灯光模式: 正常: 16,000 lm 灯光模式: 安静、扩展: 11,200 lm CB-PU2213B/CB-PU2113W: 灯光模式: 正常: 13,000 lm 灯光模式: 安静、扩展: 9,100 lm
对比度	超过 2,500,000:1 (正常/高速动态对比度)
颜色再现性	最多 10.7 亿色 (取决于接口)
扫描频率	模拟: 水平: 31 到 92 kHz 垂直: 50 到 85 Hz HDMI/HDBaseT: 水平: 15 到 135 kHz 垂直: 23.98/24/25/29.97/30/50/59.94/60 Hz DVI-D: 水平: 15 到 75 kHz 垂直: 23.98/24/29.97/30/50/59.94/60 Hz SDI (CB-PU2216B/CB-PU2213B): 水平: 15 到 67.5 kHz 垂直: 23.98/24/25/29.97/30/50/59.94/60 Hz
电源	CB-PU2216B/CB-PU2116W: 100-240VAC ±10% 50/60Hz 11.2 - 5.0 A CB-PU2213B/CB-PU2113W: 100-240VAC ±10% 50/60Hz 8.9 - 4.0 A
工作能耗 (100 到 120 V 区域)	CB-PU2216B/CB-PU2116W: 灯光模式: 正常、自定义: 1118 W 灯光模式: 安静、扩展: 791 W CB-PU2213B/CB-PU2113W: 灯光模式: 正常、自定义: 886 W 灯光模式: 安静、扩展: 646 W

项目	规范
工作能耗 (220 到 240 V 区域)	CB-PU2216B/CB-PU2116W: 灯光模式: 正常、自定义: 1083 W 灯光模式: 安静、扩展: 773 W CB-PU2213B/CB-PU2113W: 灯光模式: 正常、自定义: 864 W 灯光模式: 安静、扩展: 633 W
待机能耗	通讯开启: 2.0 W 通讯关闭: 0.4 W
热输出 (最大值)	CB-PU2216B/CB-PU2116W: 100 到 120 V 区域: 3081 BTU/h 220 到 240 V 区域: 3682 BTU/h CB-PU2213B/CB-PU2113W: 100 到 120 V 区域: 3012 BTU/h 220 到 240 V 区域: 2938 BTU/h
气流量 (最大值)	436 CFM
操作高度	本产品可安全使用的地区: 海拔高度2,000m及2,000m以下地区*4
工作温度 (使用单个投影机安装时) *3	海拔高度 0 到 2,286 m: 0 到 +50°C (湿度 20 到 80%, 无结露) 海拔高度 2,287 到 3,048 m: 0 到 +45°C (湿度 20 到 80%, 无结露)
工作温度 (使用多个投影机安装时) *3	海拔高度 0 到 2,286 m: 0 到 +45°C (湿度 20 到 80%, 无结露) 海拔高度 2,287 到 3,048 m: 0 到 +40°C (湿度 20 到 80%, 无结露)
存储温度	-10 到 +60°C (湿度 10 到 90%, 无结露)

项目	规范
质量 (不含镜头)	CB-PU2216B: 约 24.2 kg CB-PU2213B: 约 23.7 kg CB-PU2116W: 约 24.3 kg CB-PU2113W: 约 23.8 kg
网络	RJ45 (100BASE-TX/10BASE-T) x 1, USB 连接器 (A 型) x 1 (无线 LAN 单元 ELPAP11, 对应于 IEEE802.11a(5GHz)/b(2.4GHz)/g(2.4GHz)/n(2.4GHz、5GHz))

*1 灯光亮度降低到原值一半的大约时间。(假设投影机在悬浮粒子含量不高于 0.04 mg/m³ 的环境中使用。该时间仅供参考, 具体取决于投影机使用情况和周围环境。)

*2 规范适用于安装标准镜头的情况。

*3 当周围温度过高时, 灯光亮度将自动调低。(海拔为 0 至 2,286 m 时约 40°C, 海拔 2,287 至 3,048 m 约 35°C; 但上述数值可能因周围环境不同而变化。)







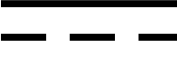
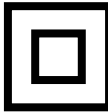


*4 基于中国国家标准GB4943.1-2011

投影机支持Epson Projector Content Manager软件的以下功能和选项。

功能/选项		
同时播放		-
通过网络将播放列表保存到投影机		✓
设置 > 视频格式	自动选择	✓
	AVI 格式	✓
	MP4 格式	✓

下表列出了设备上所标安全符号的含义。

编号	符号标记	批准的标准	说明
①		IEC60417 No. 5007	"ON" (电源) 表示连接到主电源。
②		IEC60417 No. 5008	"OFF" (电源) 表示主电源已断开。
③		IEC60417 No. 5009	待机 通过设备哪一个部分已开启来标识开关或开关位置以便将其调到待机状态。
④		ISO7000 No. 0434B, IEC3864-B3.1	注意 表示使用产品的一般注意事项。
⑤		IEC60417 No. 5041	注意, 高温表面 表示所标示项目温度可能很高, 小心不要触碰到。
⑥		IEC60417 No. 6042 ISO3864-B3.6	注意, 触电危险 表示设备有触电危险。
⑦		IEC60417 No. 5957	仅限室内使用 表示电器设备适合在室内使用。
⑧		IEC60417 No. 5926	直流电连接器极性 表示可以连接直流电源的一件设备上正负连接(极性)。
⑨		—	与 No. 8. 相同。

编号	符号标记	批准的标准	说明
⑩		IEC60417 No. 5001B	电池, 常规 电池供电设备。表示一个设备, 例如, 电池仓的盖或连接器端子。
⑪		IEC60417 No. 5002	电池扣位置 表示电池固定槽本身, 并表示电池固定槽内电池扣的位置。
⑫		—	与 No. 11. 相同。
⑬		IEC60417 No. 5019	保护性接地 表示用于连接到外部导体以防止在故障时发生触电的端子或保护性接地电极的端子。
⑭		IEC60417 No. 5017	接地 表示明确不需要第 13 项符号情况下的接地端子。
⑮		IEC60417 No. 5032	交流电 在额定牌上表示设备只适合使用交流电; 表示相关端子。
⑯		IEC60417 No. 5031	直流电 在额定牌上表示设备只适合使用直流电; 表示相关端子。
⑰		IEC60417 No. 5172	II 类设备 表示符合 II 类设备(参照 IEC 61140)安全标准的设备。
⑱		ISO 3864	常规禁止 表示禁止的操作。
⑲		ISO 3864	禁止接触 表示接触到设备某一部分可能会造成伤害。

编号	符号标记	批准的标准	说明
20		—	投影机开启时切勿直视光学镜头。
21		—	表示所标示的项目不要将任何物品放在投影机上。
22		ISO3864 IEC60825-1	注意，激光辐射 表示设备有激光辐射部件。
23		ISO 3864	禁止拆卸 表示如果拆卸设备，则存在伤害风险，如触电。
24		IEC60417 No. 5266	待机，部分待机 表示设备部分处于就绪状态。
25		ISO3864 IEC60417 No. 5057	小心，活动零件 表示必须按照保护标准远离活动零件。
26		IEC60417 No. 6056	小心（正在转动的风扇叶片） 作为安全预防措施，请远离正在转动的风扇叶片。
27		IEC60417 No. 6043	小心（尖锐边角） 表示不应触摸尖锐边角。
28		—	表示投影时禁止直视镜头。
29		ISO7010 No. W027 ISO 3864	警告，光辐射（如紫外线、可见光辐射、红外线） 处于光辐射附近区域时，请多加留意，以免对眼睛和皮肤造成伤害。
30		IEC60417 No. 5109	不得在住宅区使用。 确定不适合在住宅区使用的电气设备。

投影机属于1类激光产品，符合GB7247.1:2012 中国国家标准。
使用投影机时遵循以下安全使用须知。

警告

- 请勿打开投影机外壳。投影机包含高功率激光。
- 可能会有危险的光辐射从本产品中发出。请勿直视工作中的光源。否则可能导致眼睛受伤。
- 请勿使投影机发出的光射向光学设备，如放大镜或反光镜。在这种情况下继续使用投影机可能导致观看者不适，还可能引发火灾或事故。
- 与任何明亮的光源相同，请勿凝视直射光束，RG2 GB/T 30117.5-2019。
- 操作者应控制危害距离内接触到光束，或把产品安装在一定高度防止操作者的眼睛暴露于危害距离内。
- 不允许直接暴露于光束中。
- 操作人员应控制进入危害距离以内的光束，或将产品安装在可防止眼睛暴露在危害距离内的高度。

注意

处理投影机时，请勿拆卸。依照您当地或国家/地区的法规进行废弃处理。



- 投影机使用激光作为光源。激光具有以下特性。
- 灯光亮度可能会因具体环境而降低。当温度上升过高时，亮度会显著降低。
 - 灯光使用时间越长，亮度越低。可在亮度设置中更改使用时间与亮度设置降低之间的关系。

相关链接

- "激光警告标签" p.176

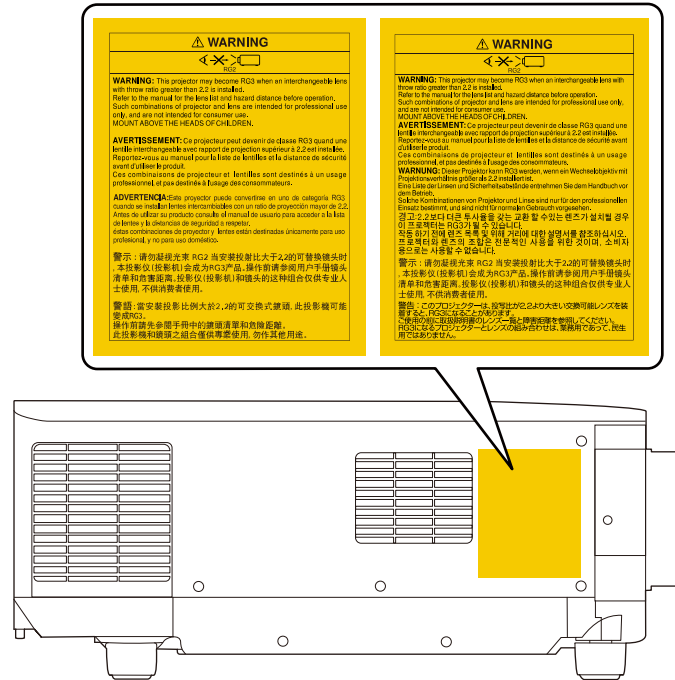
内部



激光警告标签

投影机上贴有激光警告标签。标签可能因购买国家或购买地区而异。

侧面

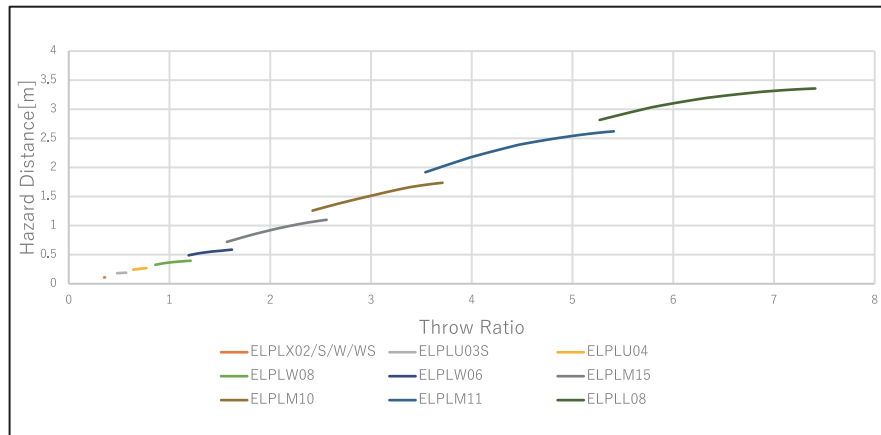


- 使用遥控器远程开启投影机时，确保没有人注视镜头。
- 请勿让幼儿操作投影机。儿童必须由成人陪同。
- 投影时请勿直视镜头。另外，请勿使用光学设备（如放大镜或望远镜）直视镜头，否则可能造成视力损伤。

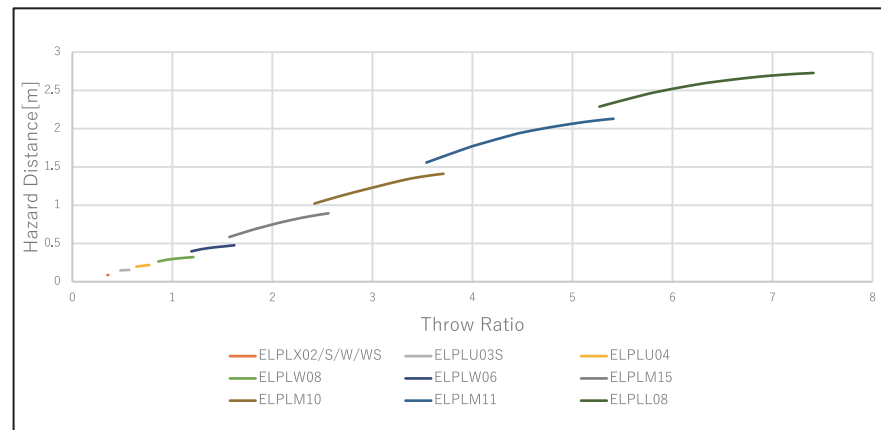
如果使用的可更换镜头使投影机变为风险组别 3，不允许直接暴露于光束下。操作员必须控制接触危险距离内的光束，或将产品安装在高处，以防止人眼暴露在危险距离内。

在危险距离（小于此处指出的距离值）直视镜头可导致视力受损。

CB-PU2216B/CB-PU2116W:



CB-PU2213B/CB-PU2113W:



检查这些章节的内容了解有关投影机的重要声明。

▶ 相关链接

- "使用限制" p.179
- "操作系统参考" p.179
- "商标" p.179
- "版权声明" p.179
- "版权归属" p.180

使用限制

将本产品用于需要高度可靠性 / 安全性的应用时，例如与航空、铁路、海运、汽车等相关的运输设备、防灾设备、各种安全设备、或机能 / 精密设备等，您应当在考虑将故障保险和冗余机制加入设计中以维持安全和整体系统可靠性之后再使用本产品。因为本产品不设计为被应用于需要极高可靠性 / 安全性的应用，例如航空设备、主要通讯设备、核电控制设备或与直接医疗相关的医学设备，请在进行完全评估之后自行判断是否适用本产品。

操作系统参考

- Microsoft® Windows® 8.1 操作系统
- Microsoft® Windows® 10 操作系统

在本说明书中，将上述操作系统分别称为“Windows 8.1”和“Windows 10”。此外，通用术语“Windows”用来表示所有这些操作系统。

- macOS 10.13.x
- macOS 10.14.x
- macOS 10.15.x
- macOS 11.0.x

本说明书中，通用术语“Mac”表示上述所有操作系统。

商标

EPSON是精工爱普生株式会社的注册商标，EXCEED YOUR VISION 是精工爱普生株式会社的注册商标或商标。


Mac、OS X 和 macOS 是 Apple Inc. 的商标。

Microsoft 和 Windows 是 Microsoft Corporation 在美国和/或其他国家（地区）的商标或注册商标。

WPA2[®] 和 WPA3[®] 是 Wi-Fi Alliance[®] 的商标。

App Store 是 Apple Inc. 服务标志。

Chrome、Chromebook 和 Google Play 是 Google LLC. 的商标。

HDMI、HDMI 标志和 High-Definition Multimedia Interface 是 HDMI Licensing Administrator, Inc.的商标或注册商标。 

“QR Code”是 DENSO WAVE INCORPORATED 的注册商标。

PJLink 商标是在日本、美国及其他国家或地区用作注册或已经注册的商标。

Crestron[®]、Crestron Connected[®]、Crestron Fusion[®]、Crestron Control[®] 和 Crestron RoomView[®] 是 Crestron Electronics, Inc. 的注册商标。

Art-Net[®] Designed by and Copyright Artistic Licence Holdings Ltd.

Intel[®] 是 Intel Corporation 在美国和/或其他国家的注册商标。

Extron[®] 和 XTP[®] 是 RGB Systems Incorporated 的注册商标。

HDBaseT[™] 和 HDBaseT Alliance 标记是 HDBaseT Alliance 的商标。

N-Mark 是 NFC Forum, Inc. 在美国和/或其他国家（地区）的商标或注册商标。

Android TV[™] 是 Google LLC 的商标。

所有其他商标属于各自的所有者，在此仅用于说明目的。

版权声明

版权所有。未经Seiko Epson Corporation的书面许可，禁止以电子、机械、影印、录制、或者其他任何形式和方式复制、贮存检索、或者传递

本手册中的任何部份。Seiko Epson Corporation对用户使用此处包含的资料不承担任何知识产权保证责任；对于用户因使用此处包含的资料而造成的损失，也不承担任何责任。

如果用户或者第三方由于意外、使用不当、或者违反本机操作规程或未经授权对机器作出任何修改、检修、或者以任何形式更换本产品、或者（除美国之外）操作和维修时未能严格遵循Seiko Epson Corporation提供的操作和维修手册而使其遭受任何损坏、损失、产生任何费用或开销，Seiko Epson Corporation及其附属公司概不负责。

本指南的内容可能会变更或更新，恕不另行通知。

本出版物中使用的图例和屏幕截图可能与实际状态存在差异，仅供参考。

本产品信息如有更改，恕不另行通知。对其中涉及的描述和图像，以包装箱内实际内容为准，在中国法律法规允许的范围内，爱普生（中国）有限公司保留解释权。本产品及相关资料以针对在大陆地区销售产品的简体中文内容为准。英文及其他语种内容针对全球销售产品，仅供用户对照。本资料仅供参考。除中国现行法律法规规定，爱普生（中国）有限公司不承担任何由于使用本资料而造成的直接或间接损失的责任。

注意：其它信息，可查看产品本身、产品包装和其他形式的资料，包括爱普生（中国）有限公司网站：<https://www.epson.com.cn>。

制造商：精工爱普生株式会社

地址：日本国东京都新宿区新宿4-1-6

公司名称：爱普生（中国）有限公司

公司地址：北京市朝阳区建国路81号1号楼4层

对于中国大陆地区的用户

如果您在使用本产品的过程中遇到问题，可通过以下的顺序来寻求帮助：

- 1、首先可查阅产品的相关使用说明，包括产品的说明书（手册）等，以解决问题；
- 2、登陆爱普生（中国）有限公司网站（简体中文）<https://www.epson.com.cn>，查询相关信息以解决问题；
- 3、拨打爱普生（中国）有限公司的客户服务热线 400-810-9977，爱普生专业工程师将指导用户解决问题；

版权归属

本信息可能会随时变更，恕不另行通知。

© 2022 Seiko Epson Corporation

2022.6 414265700GB