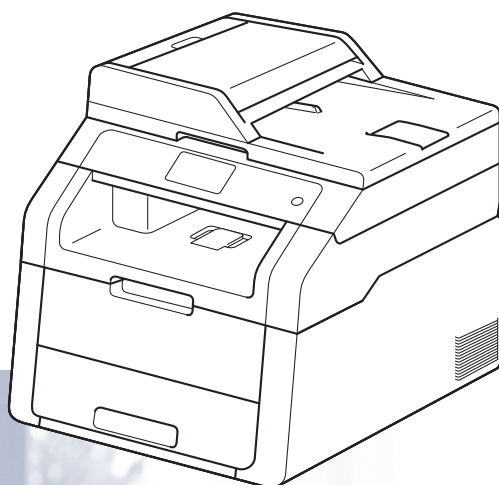


brother

使用说明书（基本功能）

DCP-9020CDN



！注意 使用本产品时，请您先仔细阅读使用说明书，再正确操作。

版本 A

SCHN

为了创造更加美好的环境

请您协作

首先对您使用 Brother 产品表示衷心的感谢！

Brother 公司致力于关爱地球环境，制定了“从产品开发到废弃，关爱地球环境”的基本方针。当地的公民在环境保护活动中也应该对当地社会、环境两方面尽每个人的微薄之力。

因此，希望您能配合这个计划，作为环境保护活动的一环，在平时处理废弃物的时候能多加注意。

- 1 不用的包装材料，为了能再次回收利用，请交付给当地相关回收公司进行处理。
- 2 废弃耗材的处理，应遵守相关的法律和规定。请根据相关法律和规定妥当处理。
- 3 产品保养或修理需要更换零部件时，有不需要的电路板和电子零件，以及产品废弃时，请作为电子废弃物处理。
- 4 关闭本产品电源开关后，在拨下电源插头的情况下耗电量是零。
- 5 本产品中的部分零部件可以用于同一工厂生产的同系列机型上。

注：零部件的更换请联系 Brother 特约维修站。

中国环境标志声明

- 1 为了避免噪声干扰，建议将噪声大于 63.0 dB 的设备放置于相对独立的区域。
- 2 本设备可使用再生纸。
- 3 确保在通风良好的地方使用本设备。
- 4 Brother 提供设备和耗材回收服务。关于回收方案的详细信息，请浏览网页 <http://www.brother.cn/company/info/declaration/20090304.html>。

使用说明书及提供方式

说明书名称	说明书描述	提供方式
产品安全手册	请首先阅读此手册。设置本设备前，请阅读此安全说明。另外，如需了解商标和法规限制，也请参见此手册。	中文版： 印刷品 / 包装箱内 英文版： PDF 文件 / 随机光盘 / 包装箱内
快速安装指南	遵循其中的说明设置本设备和安装适用于所用操作系统与连接类型的驱动程序和软件。	中文版： 印刷品 / 包装箱内 英文版： PDF 文件 / 随机光盘 / 包装箱内
使用说明书 (基本功能)	了解复印和扫描的基本操作方法以及耗材的更换方法，并获取故障排除提示。	中文版： 印刷品 / 包装箱内 英文版： PDF 文件 / 随机光盘 / 包装箱内
使用说明书 (高级功能)	了解更高级的操作方法：复印、安全功能、打印报告和进行日常维护。	PDF 文件 / 随机光盘 / 包装箱内
软件使用说明书	遵循这些说明进行打印、扫描、网络扫描和使用 Brother ControlCenter 实用程序。	HTML 文件 / 随机光盘 / 包装箱内
网络使用说明书	此说明书提供使用 Brother 设备时的有线网络设置和安全设置信息。您还可以找到本设备所支持协议的相关信息和详尽的故障排除提示。	PDF 文件 / 随机光盘 / 包装箱内
Google 云打印指南	此指南详细说明如何将 Brother 设备配置到谷歌帐户，以及如何使用 Google 云打印服务进行网络打印。	PDF 文件 / Brother Solutions Center (Brother 解决方案中心) ¹
基于移动设备的打印及扫描说明书 (适用于 Brother iPrint&Scan)	此说明书描述连接到 Wi-Fi 网络时如何从移动设备进行打印以及如何从本 Brother 设备将数据扫描到移动设备中。	PDF 文件 / Brother Solutions Center (Brother 解决方案中心) ¹

说明书名称	说明书描述	提供方式
AirPrint指南	此说明书描述如何在不安装打印机驱动程序的情况下使用 AirPrint 从 OS X v10.7.x、10.8.x 以及 iPhone、iPod touch 和 iPad 等 iOS 设备将数据打印到本 Brother 设备上。	PDF 文件 /Brother Solutions Center (Brother 解决方案中心) ¹

¹ 请访问我们的网站 <http://solutions.brother.com/>。

目录

(使用说明书 (基本功能))

1	常规信息	1
	使用本说明书.....	1
	本说明书中使用的符号和惯例.....	1
	使用 Brother 实用程序 (Windows® 8).....	2
	使用使用说明书 (高级功能)、软件使用说明书和网络使用说明书.....	3
	查看说明书.....	3
	如何获取使用说明书了解高级功能.....	5
	获取 Brother 服务支持 (Windows®).....	6
	获取 Brother 服务支持 (Macintosh).....	6
	操作面板概述.....	8
	触摸式液晶显示屏.....	10
	设置准备就绪屏幕.....	13
	基本操作.....	14
	快捷方式设置.....	15
	添加复印快捷方式.....	15
	添加扫描快捷方式.....	16
	更改快捷方式.....	17
	编辑快捷方式名称.....	17
	删除快捷方式.....	18
	检索快捷方式.....	18
	音量设置.....	18
	蜂鸣器音量.....	18
2	装入纸张	19
	装入纸张和打印介质.....	19
	将纸张装入纸盒.....	19
	将纸张装入手动进纸槽.....	21
	非扫描区域和非打印区域.....	25
	纸张设置.....	26
	纸张尺寸.....	26
	纸张类型.....	26
	适用的纸张和其他打印介质.....	27
	推荐的纸张和打印介质.....	27
	纸张的类型和尺寸.....	27
	处理和使用特殊纸张.....	29

3	装入原稿	32
	如何装入原稿	32
	使用自动进稿器 (ADF)	32
	使用平板扫描器	33
4	复印	34
	如何复印	34
	停止复印	34
	复印预设	34
	复印选项	35
5	如何打印计算机中的数据	36
	打印文档	36
6	如何扫描到计算机	37
	扫描前	37
	使用 ControlCenter4 将文档扫描成 PDF 文件 (Windows®)	38
	如何使用触摸屏将文档扫描成 PDF 文件	41
A	日常维护	43
	更换耗材 (消耗品)	43
	更换墨粉盒	47
	更换硒鼓单元	54
	更换转印带单元	61
	更换废粉仓	65
	清洁和检查设备	71
	清洁设备的外部	72
	清洁 LED 打印头	73
	清洁平板扫描器	74
	清洁电晕丝	75
	清洁硒鼓单元	78
	清洁撮纸辊	84
	校准	85
	自动配准	86
	频率 (色彩校正)	87

B	故障排除	88
	识别问题	88
	错误和维护信息	90
	原稿卡纸	96
	原稿卡在自动进稿器单元顶部	96
	原稿卡在原稿盖板下方	96
	取出卡在自动进稿器中的小尺寸原稿	97
	原稿卡在出纸托板处	97
	卡纸	98
	手动进纸槽卡纸	98
	纸盒内卡纸	98
	出纸托板卡纸	99
	设备后部卡纸	100
	设备内部卡纸	101
	纸盒下方卡纸	104
	如果使用设备时出现问题	106
	提高打印质量	114
	设备信息	125
	检查序列号	125
	检查固件版本	125
	重置功能	126
	如何重置设备	126
C	设置和功能表	127
	使用设置表	127
	设置表	128
	功能表	141
	输入文本	154
D	规格	156
	常规	156
	文档尺寸	158
	打印介质	159
	复印	160
	扫描	161
	打印机	162
	接口	163
	网络	164
	计算机要求	165
	耗材	167
E	索引	168

目录

(使用说明书 (高级功能))

您可以参阅随机光盘上的使用说明书 (高级功能)。

使用说明书 (高级功能) 阐述以下功能与操作。

1 常规设置

内存存储

环保性能

触摸屏

2 安全功能

安全功能锁 2.0

设置锁定

3 打印报告

报告

4 复印

复印设置

A 日常维护

检查设备

更换需定期维护的零件

包装和运输设备

B 术语表

C 索引

使用本说明书

感谢您购买 Brother 设备！阅读此说明书将有助于您充分使用本设备。

请妥善保管好本手册，以便日后查阅。

本说明书中使用的符号和惯例

本说明书中使用的符号和惯例如下。

▲ 警告

警告图标表示可能导致死亡或重伤的潜在危险情况。

重要事项

重要事项图标表示可能导致财产损失或损坏设备的潜在危险。

提示

提示图标提醒您如何应对可能出现的情况或提供关于如何使用其它功能操作的小贴士。



触电危险图标：警告您避免可能发生的触电伤害。



火灾隐患图标：提醒您可能会引发火灾。



高温图标：警告您切勿触摸烫热的设备部件。



禁止图标：表示禁止执行的操作。

粗体

粗体字表示触摸键盘或计算机屏幕上的数字键。

斜体

斜体字强调应当注意的要点或提示您参考相关主题。

[XXXX]

括号内的文字表示设备 LCD 上显示的信息。

请遵循本设备上标注的所有警告事项和说明进行操作。

使用 Brother 实用程序 (Windows® 8)

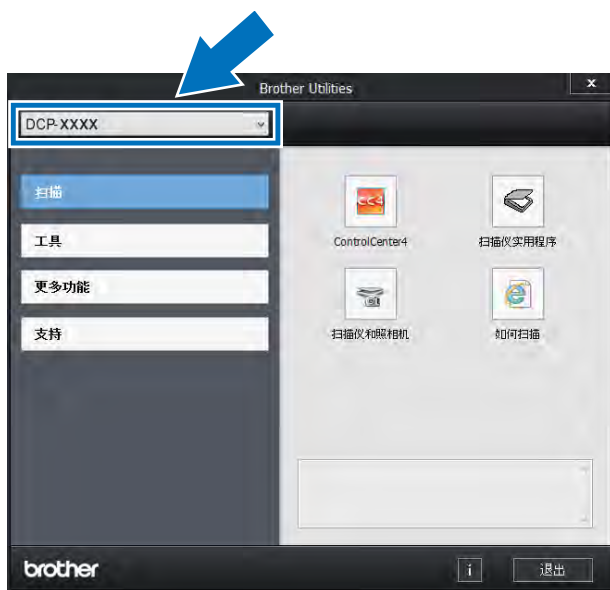
如果您正在使用运行 Windows® 8 的计算机或平板电脑，则可通过按屏幕或点击鼠标进行选择。

安装打印机驱动程序后， 出现在开始屏幕和桌面上。

- 1 点击开始屏幕或桌面上的 **Brother Utilities** (Brother 实用程序)。



- 2 从下拉列表中选择您的设备。



- 3 选择您想使用的功能。


使用使用说明书 (高级功能)、软件使用说明书和网络使用说明书

本使用说明书 (基本功能) 中并未包含此设备的全部信息, 例如复印、打印、扫描和网络等高级功能的使用方法。如需了解关于这些操作的详细信息, 请参见随机光盘上的使用说明书 (高级功能)、软件使用说明书 (HTML 格式) 和网络使用说明书。


查看说明书

查看说明书 (Windows®)

(Windows® 7 / Windows Vista® / Windows® XP / Windows Server® 2008 R2 / Windows Server® 2008 / Windows Server® 2003)

若要查看说明书, 请打开  (开始) 菜单, 从程序组列表中依次选择**所有程序 > Brother > DCP-XXXX** (XXXX 为您的型号名称), 然后选择**使用说明书**。


(Windows® 8/Windows Server® 2012)

点击  (**Brother Utilities** (Brother 实用程序)), 然后点击下拉列表并选择本设备的型号名称 (如果尚未选择)。点击左侧导航栏中的**支持**, 然后点击**使用说明书**。

如果您尚未安装此软件, 请遵循以下说明查看随机光盘上的说明书:

- 1 打开计算机。将随机光盘插入 CD-ROM 光驱中。

提示

如果 Brother 安装屏幕未出现, 请转到**计算机 (我的电脑)**。(对于 Windows® 8 用户: 点击任务栏中的  (文件资源管理器), 然后转到**计算机**。) 双击 CD-ROM 图标, 然后双击 **start.exe**。

- 2 如果出现语言屏幕, 点击您的语言。将出现光盘主菜单。



- 3 点击**使用说明书**。
- 4 点击**PDF/HTML 文档**。出现国家选择屏幕时, 选择您所在的国家。显示使用说明书列表时, 选择所需说明书。

查看说明书 (Macintosh)

- 1 打开 Macintosh。将随机光盘插入 CD-ROM 光驱中。双击 **BROTHER** 图标。出现以下窗口：



- 2 双击**使用说明书**图标。
- 3 选择您的语言。
- 4 点击**使用说明书**。
- 5 显示使用说明书列表时，选择所需说明书。

如何查找扫描说明

本设备有多种文件扫描方式供您选择，请遵循以下提示查阅相关说明：

软件使用说明书

- *扫描*
- *ControlCenter*
- *网络扫描*

Presto! PageManager 使用说明书

提示

- 使用前必须先安装 Presto! PageManager。
 - (Macintosh 用户) 使用前必须先下载和安装 Presto! PageManager (详细说明，请参见 >> 第 6 页 *获取 Brother 服务支持 (Macintosh)*)。
-
- 可以通过 Presto! PageManager 应用程序中的帮助部分查看完整的 Presto! PageManager 使用说明书。

如何查找网络设置说明

本设备可连接至有线网络。

- 基本设置说明：
(>> 快速安装指南)
- 网络设置的更多信息：
(>> 网络使用说明书)

如何获取使用说明书了解高级功能

可以从 Brother Solutions Center (Brother 解决方案中心) 网站浏览并下载说明书：

<http://solutions.brother.com/>

在您的型号对应的页面上，点击**说明书**下载说明书。

Google 云打印指南

此指南介绍如何将 Brother 设备配置到谷歌帐户，以及如何使用 Google 云打印服务进行网络打印。

基于移动设备的打印及扫描说明书 (适用于 Brother iPrint&Scan)

此说明书描述连接到 Wi-Fi 网络时如何从移动设备进行打印以及如何从本 Brother 设备将数据扫描到移动设备中。

AirPrint 指南

此指南描述如何在不安装打印机驱动程序的情况下使用 AirPrint 从 OS X v10.7.x、10.8.x 以及 iPhone、iPod touch 和 iPad 等 iOS 设备将数据打印到本 Brother 设备上。

获取 Brother 服务支持 (Windows[®])

您可以在随机光盘上找到所需的全部相关信息，如网络支持 (Brother Solutions Center (Brother 解决方案中心))、呼叫中心和 Brother 特约维修站。

- 在顶部菜单上点击 **Brother 服务支持**。出现以下屏幕：



- 若要访问我们的网站，请点击 **Brother 主页**。
- 若要获取最新消息和产品支持信息，请点击 **Brother Solutions Center**。
- 若要访问我们的网站以获取关于 Brother 正品耗材的信息，请点击 **耗材信息**。
- 若要访问 Brother CreativeCenter 获取免费照片方案和打印下载，请点击 **Brother CreativeCenter**。

若要返回顶部菜单，请点击**返回**；
若已完成操作，请点击**退出**。

获取 Brother 服务支持 (Macintosh)

您可以在随机光盘上找到所需的全部相关信息，如网络支持 (Brother Solutions Center (Brother 解决方案中心))。

- 双击 **Brother 服务支持** 图标。选择设备型号 (如有需要)。出现以下屏幕：



- 若要下载和安装 Presto! PageManager，请点击 **Presto! PageManager**。
- 若要获取最新消息和产品支持信息，请点击 **Brother Solutions Center**。
- 若要访问我们的网站以获取关于 Brother 正品耗材的信息，请点击 **耗材信息**。

操作面板概述

DCP-9020CDN 配备一块 3.7 英寸 (93.4 毫米) 的触摸式液晶显示屏和触摸键盘¹。

¹ 下图是带静电触摸键盘的触摸式液晶显示屏，仅显示可用指示灯。



1 3.7 英寸 (93.4 毫米) 触摸式液晶显示屏

这是一个触摸式液晶显示屏。按屏幕上显示的菜单和选项，即可进行访问。



2 触摸键盘：

触摸键盘上的指示灯仅在可用时点亮。

■ 返回

按此键可返回上一级菜单。

■ 主页

按此键可返回主页屏幕。出厂设置显示日期和时间，但可以更改主页屏幕的默认设置（请参见 **>> 第 13 页 设置准备就绪屏幕**）。


■ 取消


红灯亮时，按此键可取消操作。

■ 数字键盘

按触摸键盘上的数字键可输入所需复印份数。

3 电源开关



按  打开设备电源。

按住  关闭设备电源。触摸式液晶显示屏在变暗之前会显示 [正在关机] 并亮起几秒钟。

触摸式液晶显示屏

主页屏幕有两种选择。显示主页屏幕时，向左或向右滑动或者按 ◀ 或 ▶ 可切换屏幕显示。

当设备闲置时，以下屏幕显示设备状态。

	<p>更多屏幕</p> <p>可从更多屏幕访问复印、扫描、墨粉余量、设置屏幕、安全打印和 2 合 1 ID 复印。</p> <p>显示更多屏幕时，表示设备处于准备就绪模式。如果安全功能锁¹已启用，将显示相应图标。</p> <p>¹ >> 使用说明书 (高级功能), 安全功能锁 2.0.</p>
	<p>快捷方式屏幕</p> <p>您可以快速创建复印和扫描等常用功能的快捷方式 (更多信息, 请参见 >> 第 15 页 快捷方式设置)。</p>

提示

滑动是用户在触摸屏上执行的一种手势动作，只要用手指在屏幕上轻轻滑动，就能切换到下一页或下一项。



1 模式：

- [复印]
可进入复印模式。
- [扫描]
可进入扫描模式。

2 (墨粉)

显示墨粉盒的剩余寿命。
按此键可访问 [墨粉] 菜单。

提示

根据所打印文档的类型和客户的使用状况，墨粉盒剩余寿命的显示可能有所差异。

3 (设置)

按此键可访问主要设置 (更多信息，请参见 >> 第 12 页 设置屏幕)。

4 安全 打印

可访问安全打印菜单。

5 2 合 1 ID 复印

按此键可访问 2 合 1 ID 复印预设。

6 快捷方式

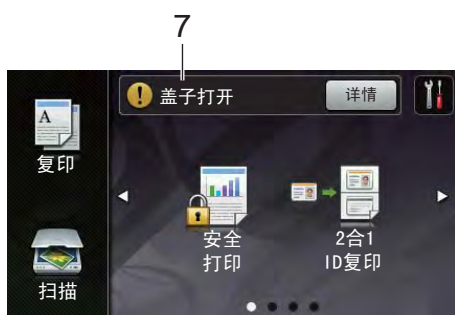
按此键可设置快捷方式。



使用设置为快捷方式的选项可快速进行复印和扫描。


提示

- 共有三个快捷方式屏幕，每个屏幕上最多可设置 6 个快捷方式，总共可设置 18 个。
- 向左或向右滑动或者按 ◀ 或 ▶ 查看其他快捷方式屏幕。

7 警告图标



出现错误或维护信息时显示警告图标 ；按 [详情] 查看详细信息；然后按  返回准备就绪模式。


详情请参见  第 90 页 *错误和维护信息*。

提示

- 本产品采用了由文鼎科技开发股份有限公司开发的字体。
- 本产品使用了由 HI CORPORATION 开发的 MascotCapsule UI Framework 和 MascotCapsule Tangiblet。MascotCapsule 是 HI CORPORATION 在日本的注册商标。



设置屏幕

在您按  后，触摸屏上将显示设备设置。

可从下列屏幕检查和访问所有的设备设置。



1 墨粉

显示墨粉盒的剩余寿命。

按此键可访问 [墨粉] 菜单。

2 网络

按此键可设置网络连接。

3 日期和时间

显示日期和时间。

按此键可访问 [日期和时间] 菜单。

4 音量

显示选择的蜂鸣器音量级别。按此键可访问蜂鸣器音量设置。

5 所有设置

按此键可访问完整的设置菜单。

6 纸张尺寸


可检查当前纸张尺寸。也可访问纸张尺寸设置。



7 纸张类型

可检查当前纸张类型。也可访问纸张类型设置。

设置准备就绪屏幕

可将准备就绪屏幕设置为 [更多]、[快捷方式 1]、[快捷方式 2] 或 [快捷方式 3]。

当设备闲置时或在您按  后，触摸屏将返回预先设置的屏幕。

- 1 按 。
- 2 按 [所有设置]。
- 3 向上或向下滑动或者按 ▲ 或 ▼ 显示 [常规设置]。
- 4 按 [常规设置]。
- 5 向上或向下滑动或者按 ▲ 或 ▼ 显示 [按钮设置]。
- 6 按 [按钮设置]。
- 7 按 [主页按钮设置]。
- 8 按 [更多]、[快捷方式 1]、[快捷方式 2] 或 [快捷方式 3]。
- 9 按 。
设备将返回您选择的主页屏幕。


基本操作

用手指按以操作触摸屏。要显示并访问所有屏幕菜单或选项，向左、向右、向上或向下滑动或者按 ◀▶ 或 ▲▼ 滚动显示。

重要事项

切勿使用笔尖或笔针等尖锐物体接触触摸屏，否则可能会损坏设备。

下列步骤说明了如何更改设备的设置。在此例中，触摸屏背景灯设置从 [浅] 更改为 [中]。

- ① 按 。
- ② 按 [所有设置]。
- ③ 向上或向下滑动或者按 ▲ 或 ▼ 显示 [常规设置]。



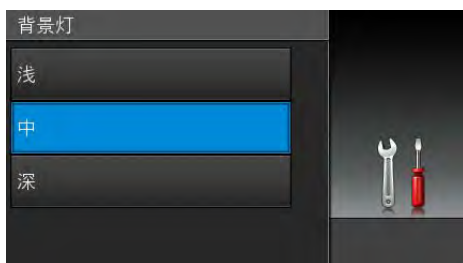
- ④ 按 [常规设置]。
- ⑤ 向上或向下滑动或者按 ▲ 或 ▼ 显示 [液晶显示屏设置]。




- ⑥ 按 [液晶显示屏设置]。
- ⑦ 按 [背景灯]。




- ⑧ 按 [中]。



提示

按  返回上一级。


- ⑨ 按 .

快捷方式设置

可将最常用的复印和扫描设置添加为快捷方式。此后即可快速方便地检索和应用这些设置。最多可添加 18 个快捷方式。

添加复印快捷方式

可将以下设置添加到复印快捷方式中：

- [质量]
 - [放大 / 缩小]
 - [浓度]
 - [对比度]
 - [堆叠 / 排序]
 - [页面布局]
 - [颜色调整]
 - [双面复印]
 - [去除背景颜色]
- 1 如果当前显示的是更多屏幕，向左或向右滑动或者按 ◀ 或 ▶ 显示快捷方式屏幕。
 - 2 按尚未添加快捷方式的设置所对应的 。
 - 3 按 [复印]。
 - 4 阅读触摸屏上的信息，然后按 [OK] 进行确认。
 - 5 向上或向下滑动或者按 ▲ 或 ▼ 显示复印预设，然后按所需预设。

- 6 向上或向下滑动或者按 ▲ 或 ▼ 显示可用设置，然后按所需设置。
- 7 向上或向下滑动或者按 ▲ 或 ▼ 显示该设置的可用选项，然后按所需选项。
重复步骤 6 和 7，直到选择了此快捷方式的所有设置。
- 8 设置更改完成后，按 [另存为快捷方式]。
- 9 阅读并确认所选设置的列表，然后按 [OK]。
- 10 使用触摸屏上的键盘输入快捷方式的名称。(要获得输入字符的帮助，请参见 >> 第 154 页 输入文本。)
按 [OK]。
- 11 按 [OK] 保存快捷方式。

添加扫描快捷方式


可将以下设置添加到扫描快捷方式中：

[到 OCR] / [到文件] / [到图像] / [到电子邮件]

■ 配置文件名称

[到 FTP] / [到网络]

■ 计算机选择

- 1 如果当前显示的是更多屏幕，向左或向右滑动或者按 ◀ 或 ▶ 显示快捷方式屏幕。
- 2 按尚未添加快捷方式的设置所对应的 。
- 3 按 [扫描]。
- 4 向上或向下滑动或者按 ▲ 或 ▼ 显示扫描类型，然后按所需类型。
- 5 执行以下操作中的一项：
 - 如果您按了 [到 OCR]、[到文件]、[到图像] 或 [到电子邮件]，请阅读触摸屏上的信息，然后按 [OK] 进行确认。转到步骤 6。

- 如果您按了 [到 FTP] 或 [到网络]，请阅读触摸屏上的信息，然后按 [OK] 进行确认。

向上或向下滑动或者按 ▲ 或 ▼ 显示配置文件名称，然后按所需名称。

按 [OK] 确认您已选择的配置文件名称。转到步骤 7。

提示

要为 [到网络] 和 [到 FTP] 添加快捷方式，必须事先添加配置文件名称。


- 6 执行以下操作中的一项：
 - 设备通过 USB 连接至计算机时：

按 [OK] 确认选择 USB 作为计算机名称。转到步骤 7。
 - 设备连接至网络时：

向上或向下滑动或者按 ▲ 或 ▼ 显示计算机名称，然后按所需名称。按 [OK] 确认您选择的计算机名称。转到步骤 7。
- 7 使用触摸屏上的键盘输入快捷方式的名称。(要获得输入字符的帮助，请参见 >> 第 154 页 输入文本。) 按 [OK]。
- 8 阅读触摸屏上的信息，然后按 [OK] 保存快捷方式。

更改快捷方式

可更改快捷方式中的设置。


- 1 按所需快捷方式。将显示所选快捷方式的设置。
- 2 更改在步骤 1 中所选快捷方式的设置 (更多信息, 请参见 >> 第 15 页 *快捷方式设置*)。
- 3 设置更改完成后, 按 [另存为快捷方式]。
- 4 按 [OK] 进行确认。
- 5 执行以下操作中的一项:
 - 要覆盖当前快捷方式, 按 [是]。转到步骤 7。
 - 如果您不想覆盖当前快捷方式, 按 [否] 输入新的快捷方式名称。转到步骤 6。
- 6 要创建新的快捷方式, 按住  删除当前名称, 然后使用触摸屏上的键盘输入新名称。(要获得输入字符的帮助, 请参见 >> 第 154 页 *输入文本*。)按 [OK]。
- 7 按 [OK] 进行确认。


编辑快捷方式名称

可编辑快捷方式的名称。

- 1 按住所需快捷方式, 直到出现对话框。

提示

也可按 、[所有设置] 和 [快捷方式设置]。


- 2 按 [编辑快捷方式名称]。
- 3 要编辑名称, 按住  删除当前名称, 然后使用触摸屏上的键盘输入新名称。(要获得输入字符的帮助, 请参见 >> 第 154 页 *输入文本*。)按 [OK]。

删除快捷方式

可删除快捷方式。

- 1 按住所需快捷方式，直到出现对话框。

提示

也可按 、[所有设置] 和 [快捷方式设置]。

- 2 按 [删除] 删除您在步骤 1 中选择的快捷方式。
- 3 按 [是] 进行确认。



检索快捷方式

快捷方式设置显示在快捷方式屏幕上。若要检索快捷方式，只需按下相应的名称。

音量设置

蜂鸣器音量

蜂鸣器开启时，设备会在您按键或出错时发出提示音。可选择音量级别。

- 1 按 。
- 2 按 [所有设置]。
- 3 向上或向下滑动或者按 ▲ 或 ▼ 显示 [常规设置]。
- 4 按 [常规设置]。
- 5 向上或向下滑动或者按 ▲ 或 ▼ 显示 [音量]。
- 6 按 [音量]。
- 7 按 [蜂鸣音]。
- 8 按 [关]、[低]、[中] 或 [高]。
- 9 按 。

装入纸张和打印介质

本设备可以从纸盒或手动进纸槽进纸。

提示

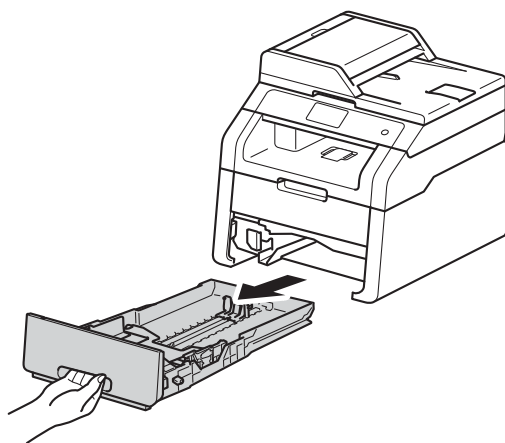
如果应用软件支持打印菜单中的纸张尺寸选项，则您可以通过该软件选择尺寸。如果应用软件不支持打印菜单中的纸张尺寸选项，则您可以在打印机驱动程序中设定或接触触屏上的按钮选择所需纸张尺寸。

将纸张装入纸盒

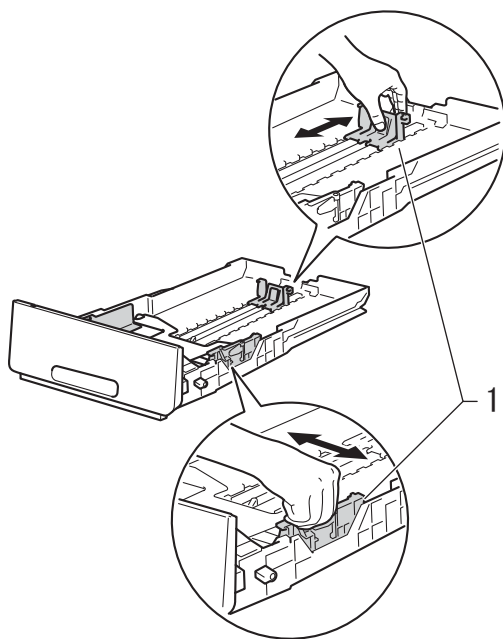
纸盒中最多可以装入 250 张纸。装入的纸张不可超过纸盒右侧的最大纸张容量标记 (▼▼▼) (关于推荐的纸张，请参见 >> 第 27 页 *适用的纸张和其他打印介质*)。

从纸盒进纸，在普通纸、薄纸或再生纸上打印

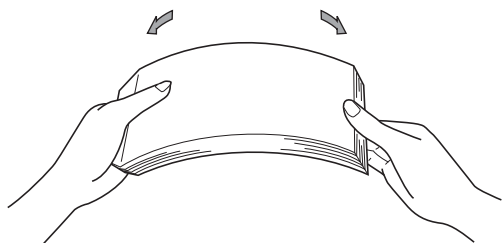
- 1 将纸盒从设备中完全拉出。



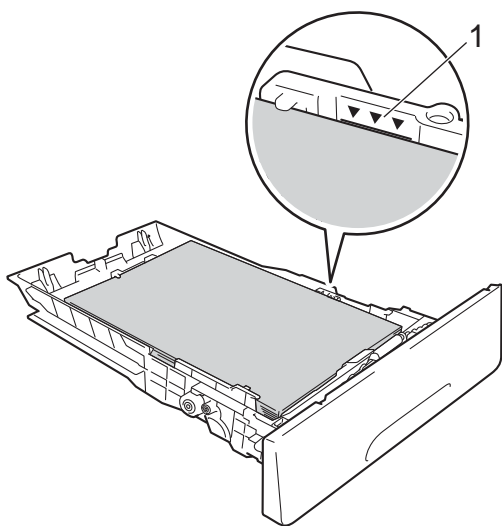
- 2 按住绿色纸张导块释放杆 (1)，同时滑动纸张导块，调整至纸盒中的纸张尺寸。确保导块紧紧地嵌入插槽。



- ③ 充分展开堆叠的纸张，以避免卡纸和进纸错误。

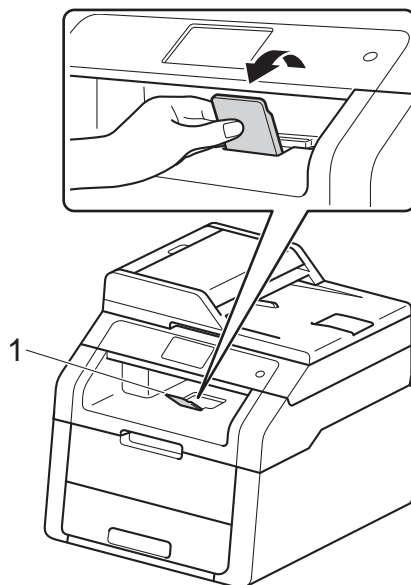


- ④ 将纸张装入纸盒，并确保：
- 纸张位于最大纸张容量标记 (▼▼▼) (1) 以下。纸盒过满将导致卡纸。
 - 纸张打印面朝下。
 - 纸张导块触碰到纸张的两侧，以便正常进纸。



- ⑤ 将纸盒紧紧地装回设备。确保纸盒已完全装入设备。

- ⑥ 展开纸张支撑翼板 (1) 以防止纸张从出纸托板中滑落，或者在打印后立即取走每张纸。



将纸张装入手动进纸槽

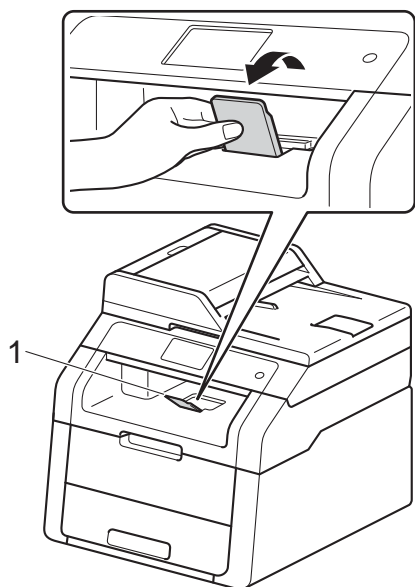
手动进纸槽中可装入信封和特殊打印介质，但一次只能装入一个。需要在标签、信封、较厚纸或光面纸上打印或复印时，请使用手动进纸槽。（关于推荐使用的纸张，请参见▶▶第27页适用的纸张和其他打印介质。）

提示

将纸张装入手动进纸槽后，设备将开启手动进纸模式。

从手动进纸槽进纸，在普通纸、薄纸、再生纸和铜版纸上打印

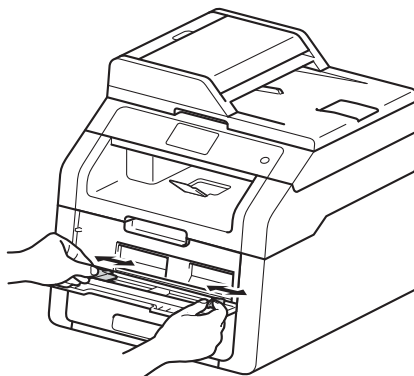
- 1 展开纸张支撑翼板(1)以防止纸张从出纸托板中滑落，或者在打印后立即取走每张纸。



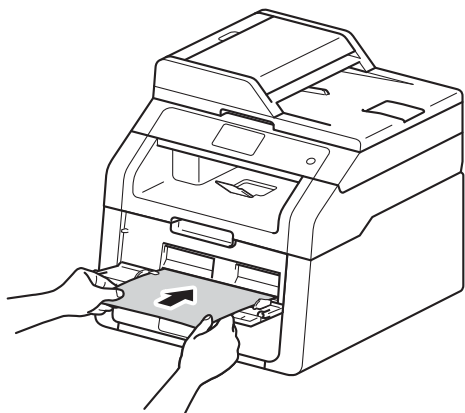
- 2 打开手动进纸槽盖。



- 3 用双手滑动手动进纸槽的纸张导块，调整至所用纸张的宽度。



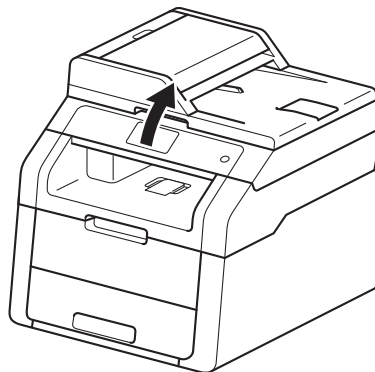
- 4 用双手将一张纸紧紧地推入手动进纸槽，直到纸张前端紧靠进纸辊。让纸张紧靠进纸辊继续按压约两秒钟，或直到设备吸住并吸入纸张。



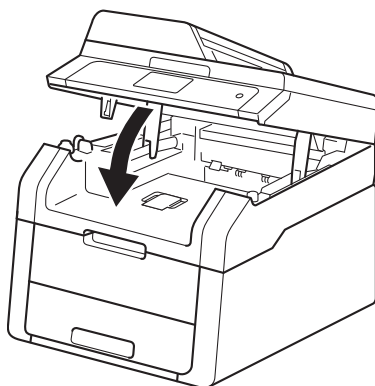
提示

- 如果触摸屏上显示错误信息 [手动进纸器卡纸]，则设备无法吸住和吸入纸张。取出纸张，然后接触触摸屏上的 [启动] 重置设备。重新装入纸张，并确保纸张前端紧紧地靠住进纸辊。
- 将纸张打印面朝上装入手动进纸槽。
- 确保手动进纸槽中的纸张放置平整且位置正确，否则可能无法正确进纸，导致打印输出页面歪斜或卡纸。
- 手动进纸槽中每次仅可装入一张纸，否则可能发生卡纸。

- 如下图所示，用双手抬起扫描器盖板即可从出纸托板上轻松取出小尺寸打印件。



- 扫描器盖板抬起后，也可使用设备。要合上扫描器盖板，用双手按下即可。

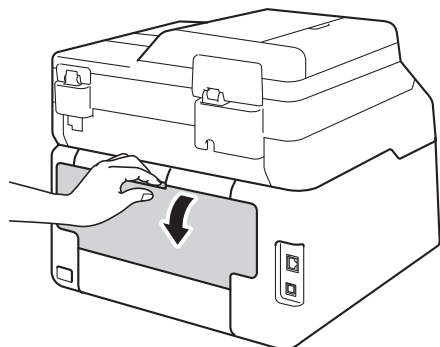


- 5 触摸屏上显示 [手动进纸] 后，返回步骤 4 装入下一张纸。重复此操作直到完成所有页面的打印。

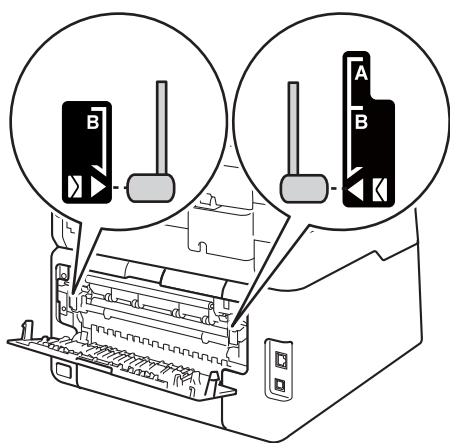
从手动进纸槽进纸，在厚纸、标签、信封和光面纸上打印

打开后盖（后出纸托板）时，设备内将形成一个从手动进纸槽通向设备背面的直通式送纸通道。若要在厚纸、标签、信封或光面纸上打印，请采用该送纸和出纸方式。

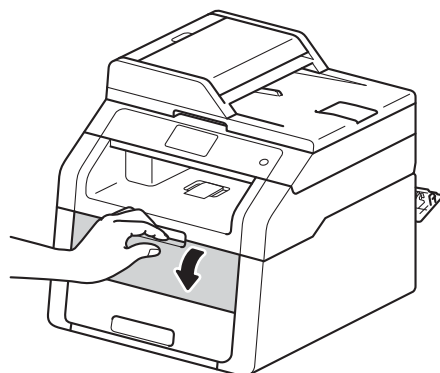
- 1 打开后盖（后出纸托板）。



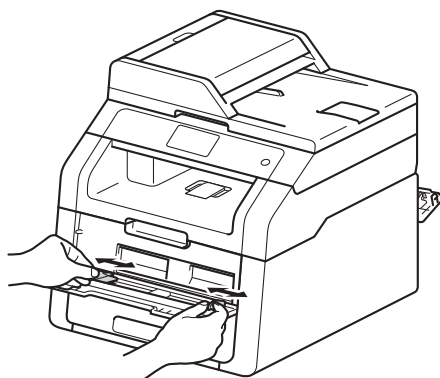
- 2 （仅适用于在信封上打印）
如下图所示，拉下左右两侧的灰色拉杆。



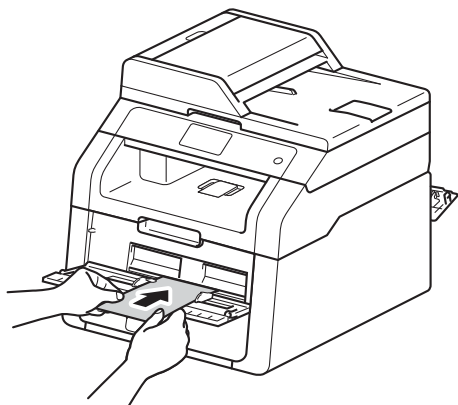
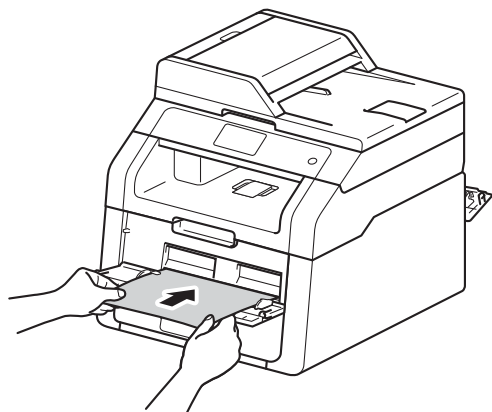
- 3 打开手动进纸槽盖。



- 4 用双手滑动手动进纸槽的纸张导块，调整至所用纸张的宽度。



- 5 用双手将一张纸或一个信封紧紧地推入手动进纸槽，直到纸张前端紧靠进纸辊。让纸张紧靠进纸辊继续按压约两秒钟，或直到设备吸住并吸入纸张。



提示

- 如果触摸屏上显示错误信息 [手动进纸器卡纸]，则设备无法吸住和吸入纸张或信封。取出纸张，然后按触摸屏上的 [启动] 重置设备。重新装入纸张或信封，并确保纸张或信封前端紧紧地靠住进纸辊。
- 将纸张或信封打印面朝上装入手动进纸槽。

- 如果在打印机驱动程序中选择了**标签**，即使未选择**手动**作为纸张来源，设备也会从手动进纸槽进纸。
- 确保手动进纸槽中的纸张或信封放置平整且位置正确，否则可能无法正确送入纸张或信封，导致打印输出页面歪斜或卡纸。
- 手动进纸槽中的纸张或信封需要重新放置时，请先将纸张或信封完全取出后再放入。
- 手动进纸槽中每次仅可装入一张纸或一个信封，否则可能发生卡纸。

- 6 将打印数据发送到设备。

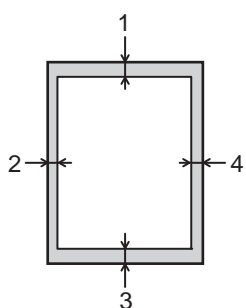
提示

打印后请立即取走打印的每张纸或每个信封，以免发生卡纸。

- 7 触摸屏上显示 [手动进纸] 后，返回步骤 5 装入下一张纸。重复此操作直到完成所有页面的打印。
- 8 (在信封上打印时) 打印完成后，将您在步骤 2 中拉下的两个灰色拉杆恢复原位。
- 9 合上后盖 (后出纸托板)，直到其锁定在关闭位置。

非扫描区域和非打印区域

下表中的数字表示非扫描区域和非打印区域。根据您所使用的纸张尺寸或应用程序中的设置，这些区域可能会有所不同。



用途	文档尺寸	上边距 (1) 下边距 (3)	左边距 (2) 右边距 (4)
复印 [*] [*] 单页复印或 1合1复印	Letter	4 毫米	4 毫米
	A4	4 毫米	3 毫米
	Legal	4 毫米	4 毫米
扫描	Letter	3 毫米	3 毫米
	A4	3 毫米	3 毫米
	Legal (自动 进稿器)	3 毫米	3 毫米
打印	Letter	4.2 毫米	4.2 毫米
	A4	4.2 毫米	4.2 毫米
	Legal	4.2 毫米	4.2 毫米




纸张设置

纸张尺寸

在纸盒中装入其他尺寸的纸张时，必须同时更改纸张尺寸的相关设置，以使设备匹配原稿尺寸。




适用的纸张尺寸如下所示：

A4、Letter、Legal、Executive、A5、A5 L (长边)、A6 和 Folio (215.9 毫米 × 330.2 毫米)

- 1 按 。
- 2 按  ([纸张尺寸])。
- 3 向上或向下滑动或者按 ▲ 或 ▼ 显示 [A4]、[Letter]、[Legal]、[EXE]、[A5]、[A5 L]、[A6]、[Folio]、[16K(195x270mm)]、[16K(184x260mm)] 或 [16K(197x273mm)]，然后按所需选项。
- 4 按 。

纸张类型

为获得最佳的打印质量，请根据您要使用的纸张类型正确设置设备。

- 1 按 。
- 2 按  ([纸张类型])。
- 3 向上或向下滑动或者按 ▲ 或 ▼ 显示 [薄纸]、[普通纸]、[厚纸]、[较厚纸]、[再生纸]，然后按所需选项。
- 4 按 。

适用的纸张和其他打印介质

打印质量可能因所用纸张类型不同而不同。

可以使用以下类型的打印介质：普通纸、薄纸、厚纸、较厚纸、铜版纸、再生纸、标签、信封或光面纸（请参见 ►► 第 159 页 *打印介质*）。

为获得最佳打印效果，请遵循以下说明：

- 切勿在纸盒中同时放置不同类型的纸张，否则可能导致卡纸或进纸错误。
- 为确保正确打印，必须根据纸盒中的纸张从应用程序中选择相同的纸张尺寸。
- 打印输出后切勿立即触摸纸张的打印面。
- 在大量购买纸张前，请先进行小批量测试，以确保该类纸张适用于本设备。
- 请使用用于激光打印机的标签。

推荐的纸张和打印介质

为获取最佳打印质量，Brother 建议您使用以下纸张。

纸张类型	型号
普通纸	蓝旗舰 APP 纸 70 克 / 平方米
	金旗舰 APP 纸 80 克 / 平方米
	Advanced Agro Double A 纸 80 克 / 平方米

纸张的类型和尺寸

本设备从已安装的纸盒或手动进纸槽进纸。

打印机驱动程序和本说明书中的纸盒名称如下所示：

纸盒和选配件	名称
纸盒	纸盒 1
手动进纸槽	手动

纸盒容量

	纸张尺寸	纸张类型	张数
纸盒 (纸盒 1)	A4、Letter、Legal、 B5 (JIS)、Executive、 A5、A5 L、A6、Folio ¹ 、 16K(195x270mm)、 16K(184x260mm)、 16K(197x273mm)	普通纸、薄纸、再生纸	最多 250 张 (80 克 / 平方米)
手动进纸槽	宽度： 76.2 ~ 215.9 毫米 长度： 116.0 ~ 355.6 毫米	普通纸、薄纸、厚纸、 较厚纸、铜版纸、 再生纸、信封、标签、 光面纸	1 张纸 1 个信封

¹ Folio 尺寸为 215.9 毫米 x 330.2 毫米。

推荐的纸张规格

适用于本设备的纸张规格如下：

基本重量	70 ~ 90 克 / 平方米
厚度	80 ~ 110 μm
粗糙度	高于 20 sec.
硬度	90 ~ 150 立方厘米 / 100
丝流方向	长丝流
体积电阻率	$10\text{e}^9 \sim 10\text{e}^{11}$ 欧
表面电阻率	$10\text{e}^9 \sim 10\text{e}^{12}$ 欧-厘米
成分	CaCO_3 (中性)
灰分	23 wt% 以下
亮度	高于 80%
不透明度	高于 85%

- 使用适用于激光 / LED 设备的普通纸进行复印。
- 使用重量为 70 ~ 90 克 / 平方米的纸张。
- 使用中性长丝流、湿度约为 5% 的纸张。
- 本设备可以使用符合 DIN 19309 规格的再生纸。

处理和使用的特殊纸张

本设备适用于大多数类型的静电复印纸和铜版纸。但是，有些类型的纸张可能会影响打印质量或处理性能。购买前必须测试样纸以确保理想的打印效果。请将纸张密封保存于原始包装中，保持纸张平整同时避免受潮、阳光直射和受热。

选择纸张时的重要注意事项如下：

- 切勿使用喷墨专用纸，因为这种纸张可能会引起卡纸或损坏设备。
- 预打印纸张必须可以承受设备定影过程中产生的 200°C 高温。
- 如果使用铜版纸、粗糙纸、褶皱或有折痕的纸张，可能会降低打印质量。

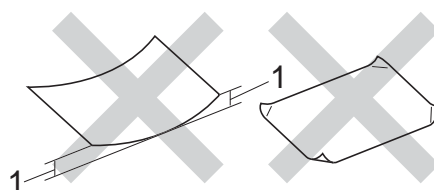
避免使用的纸张类型

重要事项

某些类型的纸张可能无法正常使用或者会损坏设备。

切勿使用以下纸张：

- 有过多丝流的纸张
- 十分光滑或光亮的纸张
- 卷曲或翘起的纸张



1 2 毫米或以上的卷曲可能会导致卡纸。

- 涂层纸或经化学处理的纸张
- 破损、有折痕或折叠的纸张
- 超出本说明书推荐重量规格的纸张
- 带有标签或订书钉的纸张
- 低温染色或热熔印刷的信头纸
- 多层纸或无碳纸
- 喷墨打印纸

使用上述类型的纸张可能会损坏设备。由此造成的损坏不在 Brother 公司的保修服务范围之内。

信封

本设备支持大多数类型的信封。但是，由于制作方式的不同，有些信封可能会造成进纸和打印质量问题。要使用的信封应边缘平直、折痕清晰。信封应该放平并且不能是袋状或松散的结构。请仅使用高质量的信封，并告知经销商购买的信封将用于激光打印设备。

仅能从手动进纸槽送入信封。

Brother 建议您进行打印测试，以确保获得理想的打印效果。

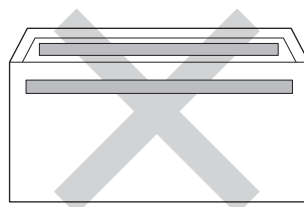
避免使用的信封类型

重要事项

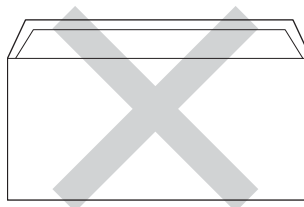
切勿使用以下信封：

- 损坏、卷曲、褶皱或形状不规则的信封
- 过于光滑或粗糙的信封
- 带有别针、订书钉、回形针或线结的信封
- 带有自粘封口的信封
- 袋状结构的信封
- 折叠不整齐的信封
- 有浮凸面（有凸起字迹）的信封
- 激光或 LED 打印机已打印过的信封
- 内部已打印过的信封
- 无法堆叠整齐的信封
- 使用超过打印机限制重量的纸张所制成的信封

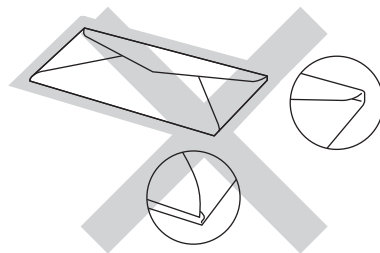
- 边缘不直或不成长方形的信封
- 有开口、小孔、缺口或穿孔的信封
- 如下图所示表面带有胶条的信封



- 如下图所示的双重封口信封



- 购买时尚未封口的信封
- 如下图所示各边都封合的信封



如果您使用了任何以上列举的信封，可能会导致设备损坏。由此造成的损坏不在 Brother 公司的保修服务范围之内。

信封厚度、尺寸和封口形状有时候会导致进纸问题。

标签

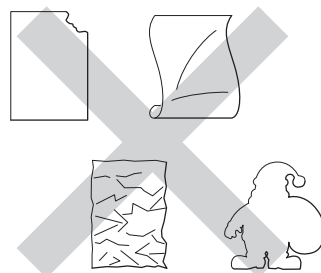
本设备可以在多种设计用于激光打印机的标签上进行打印。标签所用粘胶必须基于丙烯酸，因为这一材料可经受定影单元的高温，性能也更稳定。粘胶不可接触设备的任何部位，否则标签贴纸可能会粘到硒鼓单元或各个辊上，导致卡纸或打印质量问题。标签之间不可露出粘胶。各标签必须合理布局，使其覆盖整个页面。使用带有间隙的标签可能导致标签剥落，并导致严重的卡纸或打印问题。

本设备使用的标签必须能承受持续 0.1 秒的 200°C 高温。

仅能从手动进纸槽送入标签。

避免使用的标签类型

切勿使用损坏、卷曲、褶皱或形状不规则的标签。



重要事项

- 切勿使用已用过的标签纸。剥离纸必须有标签粘附着，否则将会损坏设备。
- 切勿重复使用已用过或有缺失的标签纸。
- 标签纸的重量不可超过本说明书中规定的纸张重量规格。超过上述规格的标签纸可能无法正确进纸或打印，并可能损坏设备。

3

装入原稿

如何装入原稿

可使用 ADF (自动进稿器) 和平板扫描器进行复印和扫描。

使用自动进稿器 (ADF)

自动进稿器最多可容纳 35 张纸并逐张进纸。Brother 建议您使用 80 克/平方米的标准纸张，放入自动进稿器前务必充分展开堆叠的纸张。

支持的原稿尺寸

长度:	147.3 ~ 355.6 毫米
宽度:	147.3 ~ 215.9 毫米
重量:	64 ~ 90 克 / 平方米

如何装入原稿

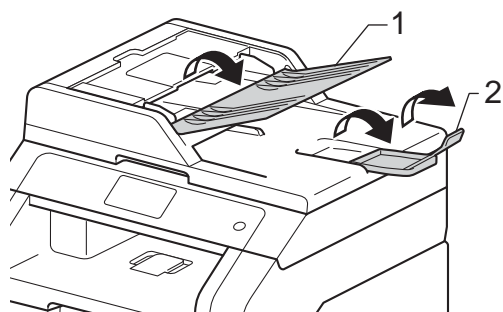
重要事项

- 切勿将较厚的原稿留在平板扫描器上，否则可能会导致自动进稿器卡纸。
- 切勿使用卷曲、褶皱、折叠、撕裂或带有订书钉、回形针、胶水或粘有胶带的纸张。
- 切勿使用纸板、报纸或纤维纸。
- 使用自动进稿器时，切勿在进纸过程中拉住原稿，以免损坏设备。

提示

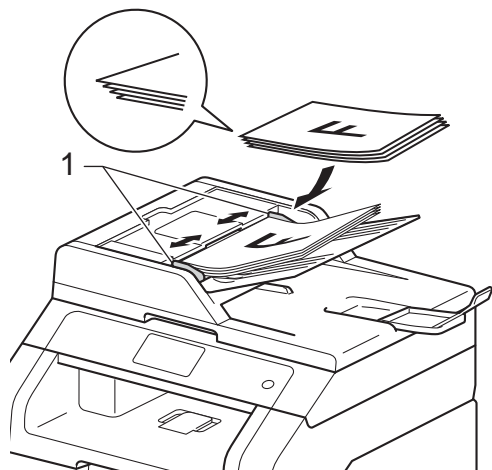
- 若原稿不能用自动进稿器进行扫描，请参见 >> 第 33 页 *使用平板扫描器*。
- 装入多页原稿时，使用自动进稿器更方便。
- 确保原稿上的涂改液或墨迹完全干透。

- 1 展开自动进稿器的原稿托板 (1)。抬起并展开自动进稿器的原稿出纸支撑翼板 (2)。



- 2 充分展开堆叠的纸张。
- 3 错开原稿的页面，并将原稿以正面向上、顶部先进入的方式放入自动进稿器中，直至触摸屏上显示 [ADF 准备就绪] 且原稿首页已触碰到进纸辊。

- ④ 调整纸张导块 (1) 至原稿宽度。



提示

若要扫描非标准原稿，请参见
 >> 第 33 页 *使用平板扫描器*。

使用平板扫描器

使用平板扫描器，可对单页或书本页面进行复印或扫描，每次只可对一页执行这些操作。

支持的原稿尺寸

长度：	最大 300.0 毫米
宽度：	最大 215.9 毫米
重量：	最大 2.0 千克

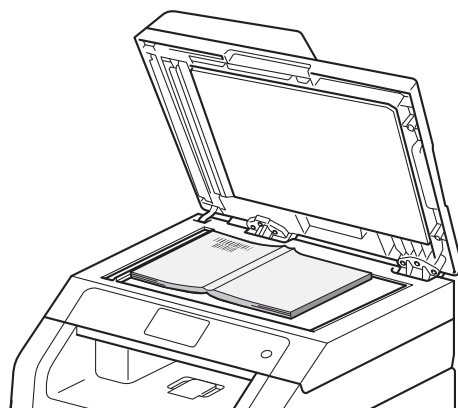
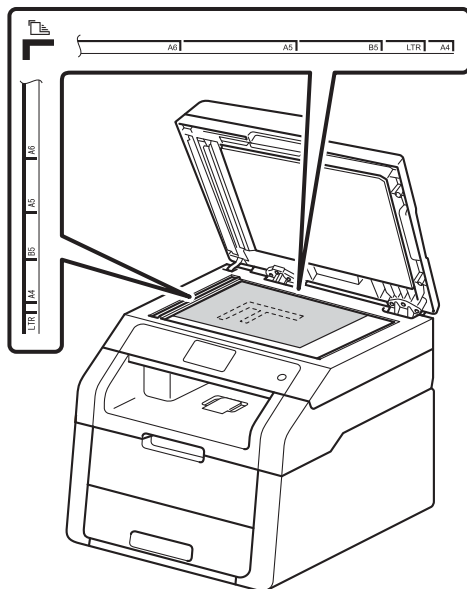
如何装入原稿

提示

若要使用平板扫描器，必须先清空自动进稿器。

- ① 抬起原稿盖板。

- ② 使用左侧与顶端的文档辅助线，将原稿 *正面朝下* 放在平板扫描器的左上角。



- ③ 合上原稿盖板。

重要事项

如果原稿是一本书或较厚，请勿用力合上或挤压原稿盖板。

4

复印

如何复印

以下步骤介绍复印的基本操作。

- 1 执行以下操作中的一项装入原稿：
 - 将原稿**正面朝上**放入自动进稿器中(请参见>>第32页使用**自动进稿器(ADF)**)。
 - 将原稿**正面朝下**放到平板扫描器上(请参见>>第33页使用**平板扫描器**)。

- 2 接触触摸屏上的 [复印]。



- 触摸屏显示




1 复印份数

使用数字键盘输入复印份数。

- 3 复印多份时，输入一个两位数数字(最多99份)。
- 4 按 [启动彩色] 或 [启动黑白]。

停止复印


要停止复印，请按 。

复印预设

设备中已经预先设定了一些设置，只要按这些设置即可轻松复印。

以下预设设置可用：

- [收据]
- [正常]
- [2合1(ID)]
- [2合1]
- [双面(1⇒2)]
- [纸张节省]

- 1 装入文档。
- 2 按  ([复印])。
- 3 向左或向右滑动以显示 [收据]、[正常]、[2合1(ID)]、[2合1]、[双面(1⇒2)] 或 [纸张节省]，然后按所需选项。
- 4 输入要复印的份数。
- 5 执行以下操作中的一项：
 - 要更改其他设置，转到步骤 **6**。
 - 设置更改完成后，转到步骤 **9**。

- 6 按 [选项]。
- 7 向上或向下滑动或者按 ▲ 或 ▼ 显示可用设置，然后按所需设置。
- 8 向上或向下滑动或者按 ▲ 或 ▼ 显示可用选项，然后按您想设定的新选项。重复步骤 7 和 8，直到更改完所有设置。设置更改完成后，按 [OK]。

提示

按 [另存为快捷方式] 将设置保存为快捷方式。

- 9 按 [启动彩色] 或 [启动黑白]。

复印选项

可更改以下复印设置。按 [复印]，然后按 [选项]。向上或向下滑动或者按 ▲ 或 ▼ 滚动浏览复印设置。当所需设置显示时，按所需设置并选择所需选项。设置更改完成后，按 [OK]。

(使用说明书(高级功能))

有关更改以下设置的更多信息 >> 使用说明书(高级功能)：*复印设置*：

- [质量]
- [放大 / 缩小]
- [浓度]
- [对比度]
- [堆叠 / 排序]
- [页面布局]
- [2 合 1(ID)]
- [颜色调整]
- [双面复印]
- [去除背景颜色]
- [另存为快捷方式]

打印文档

本设备可以接收和打印计算机中的数据。若要打印计算机中的数据，则必须安装打印机驱动程序。

(关于打印机驱动程序设置的更多信息
>> 软件使用说明书)

- ① 从随机光盘安装 Brother 打印机驱动程序 (>> 快速安装指南)。
- ② 从应用程序中选择打印。
- ③ 在打印对话框中选择您设备的名称，然后单击**属性** (或**首选项**，具体取决于您正在使用的应用程序)。
- ④ 在**属性**对话框中选择您想更改的设置，然后单击**确定**。
 - 纸张大小
 - 方向
 - 份数
 - 介质类型
 - 打印质量
 - 彩色 / 黑白
 - 文档类型
 - 多页
 - 双面打印 / 小册子打印
 - 纸张来源
- ⑤ 单击**确定**开始打印。

扫描前

若要将本设备用作扫描器，请安装扫描器驱动程序。如果本设备已连接到网络，请配置 TCP/IP 地址。

- 从随机光盘安装扫描器驱动程序 (▶▶ 快速安装指南：安装 *MFL-Pro Suite*)。
- 如果网络扫描不可用，请配置本设备的 TCP/IP 地址 (▶▶ 软件使用说明书)。

使用 ControlCenter4 将文档扫描成 PDF 文件 (Windows[®])

(Macintosh 用户 >>> 软件使用说明书)

提示


您的计算机屏幕显示可能因型号的不同而有所差异。

ControlCenter4 是一款让您能够快捷地访问最常用应用程序的软件实用程序。使用 ControlCenter4 不需要手动启动特定的应用程序。您可以在计算机上使用 ControlCenter4。


① 装入文档 (请参见 >>> 第 32 页 *如何装入原稿*)。

② 遵循所用操作系统的相关说明进行操作。

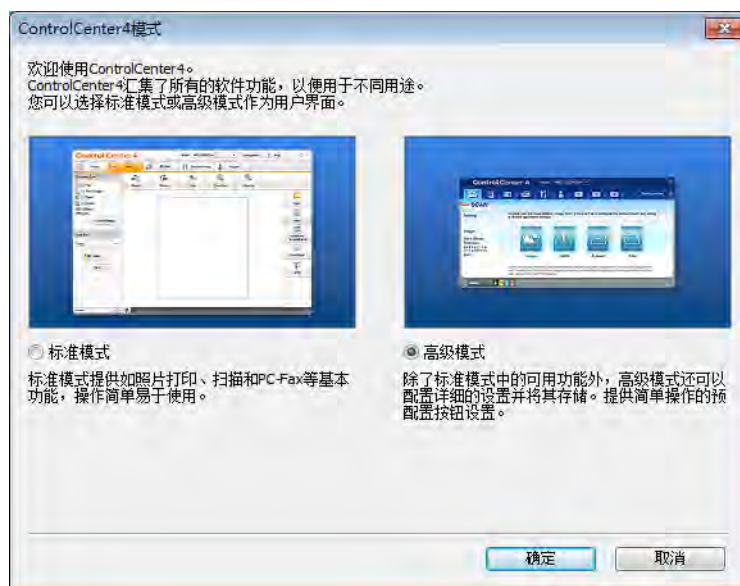
■ (Windows[®] XP、Windows Vista[®] 和 Windows[®] 7)

点击  (开始) > 所有程序 > **Brother** > **XXX-XXXX** (XXX-XXXX 为您的型号名称) > **ControlCenter4** 以打开 ControlCenter4。ControlCenter4 应用程序将打开。

■ (Windows[®] 8)

点击  (**Brother Utilities** (Brother 实用程序)), 然后点击下拉列表并选择本设备的型号名称 (如果尚未选择)。点击左侧导航栏中的**扫描**, 然后点击 **ControlCenter4**。ControlCenter4 应用程序将打开。

- 3 若显示 ControlCenter4 模式屏幕，请选择高级模式，然后点击确定。

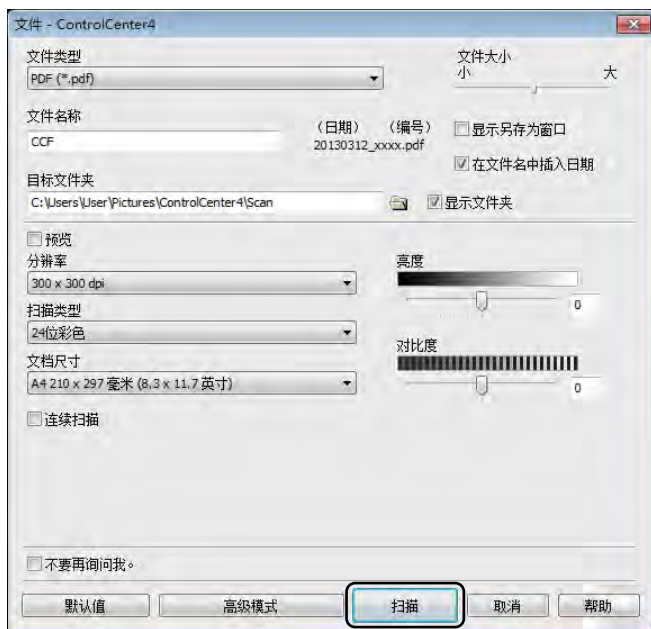


- 4 确保从机型下拉列表中选择您想使用的设备。

- 5 点击文件。




- 6 点击**扫描**。
设备开始扫描。保存扫描数据的文件夹将自动打开。



如何使用触摸屏将文档扫描成 PDF 文件

- 1 装入文档 (请参见 >> 第 32 页 *如何装入原稿*)。
- 2 按 [扫描]。



- 3 向左或向右滑动以显示 [到文件]。
 将以蓝色突出显示在触摸屏的中央。

- 4 按 [OK]。
设备连接至网络时，按计算机名称。
执行以下操作中的一项：
 - 要使用默认设置，转到步骤 9。
 - 更改默认设置，转到步骤 5。

- 5 按 [选项]。

- 6 按 [通过触摸屏设置]。
按 [开]。

- 7 根据需要，选择 [扫描类型]、[分辨率]、[文件类型]、[扫描尺寸] 和 [去除背景颜色] 的设置。

- 8 按 [OK]。

- 9 按 [启动]。
设备开始扫描。

提示

以下扫描模式可用：

- [到网络] (Windows®)
- [到 FTP]
- [到电子邮件]
- [到图像]
- [到 OCR]
- [到文件]
- [WS 扫描] ¹(网络服务 (扫描))

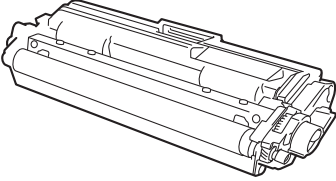
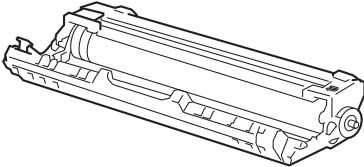
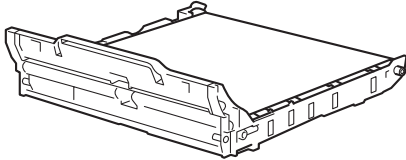
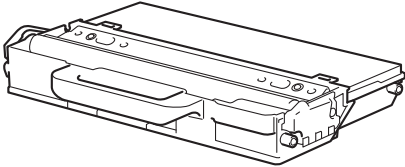
¹ 仅适用于 Windows® 用户 (Windows Vista® SP2 或更高版本、Windows® 7 和 Windows® 8)
(>> 软件使用说明书)

更换耗材 (消耗品)

设备显示耗材寿命已尽时，必须更换耗材。您可以自行更换以下耗材。
使用非 Brother 生产的耗材可能会影响打印质量、硬件性能和设备可靠性。

提示

硒鼓单元和墨粉盒为两个单独的耗材。确保将它们作为一个组件安装。如果墨粉盒未放入硒鼓单元即直接装入设备中，可能会显示 [硒鼓 !] 信息。

墨粉盒	硒鼓单元
<p>请参见 ►► 第 47 页 更换墨粉盒。</p> <p>型号名称：TN-281BK、TN-285C、TN-285M、TN-285Y</p>	<p>请参见 ►► 第 54 页 更换硒鼓单元。</p> <p>型号名称：DR-281CL (硒鼓四件套) 或 DR-281CL-BK、DR-281CL-CMY (单个硒鼓)</p>
	
转印带单元	废粉仓
<p>请参见 ►► 第 61 页 更换转印带单元。</p> <p>型号名称：BU-220CL</p>	<p>请参见 ►► 第 65 页 更换废粉仓。</p> <p>型号名称：WT-220CL</p>
	

设备处于准备就绪模式时，触摸屏上显示下表中的信息，提醒您耗材寿命将尽，请及时更换耗材。为避免不便，您可以在设备停止打印之前购买耗材以作备用。

触摸屏信息	需准备的耗材	大约寿命	如何更换	型号名称
[墨粉量低] [墨粉即将用尽请准备好新的墨粉盒请使用 brother 正品耗材！咨询电话：95105369]	墨粉盒 [BK] = 黑色 [C] = 青色 [M] = 品红色 [Y] = 黄色	< 黑色 > 2,500 页 ^{1 2} < 青色、品红色、黄色 > 2,200 页 ^{1 2}	请参见第 47 页。	TN-281BK TN-285C TN-285M TN-285Y
[硒鼓即将用尽 x]	1 个硒鼓单元 [X] = [BK] , [C] , [M] , [Y] [BK] = 黑色 [C] = 青色 [M] = 品红色 [Y] = 黄色	15,000 页 ^{1 3 4}	请参见第 56 页。	4 个硒鼓单元： DR-281CL 1 个硒鼓单元： DR-281CL-BK DR-281CL-CMY
[转印带将用尽]	转印带单元	50,000 页 ¹	请参见第 61 页。	BU-220CL
[废粉仓寿命将尽]	废粉仓	50,000 页 ¹	请参见第 65 页。	WT-220CL

¹ A4 或 Letter 大小的单面纸张。

² 墨粉盒打印量为近似值，基于 ISO/IEC 19798 彩色打印机标准测试页。

³ 每次打印一页

⁴ 硒鼓寿命为近似值，可能会因使用类型的不同而有所不同。

您需要定期清洁设备，且触摸屏上显示下表信息时，需更换耗材：

触摸屏信息	更换的耗材	大约寿命	如何更换	型号名称
[更换墨粉盒]	墨粉盒 触摸屏上显示必须更换的墨粉盒的颜色。 [BK] = 黑色 [C] = 青色 [M] = 品红色 [Y] = 黄色	< 黑色 > 2,500 页 ^{1 2} < 青色、品红色、黄色 > 2,200 页 ^{1 2}	请参见第 47 页。	TN-281BK TN-285C TN-285M TN-285Y
[更换硒鼓 x]	硒鼓单元 [x] = [BK] , [C] , [M] , [Y] , [BK] = 黑色 [C] = 青色 [M] = 品红色 [Y] = 黄色	15,000 页 ^{1 3 4}	请参见第 56 页。	4 个硒鼓单元： DR-281CL 1 个硒鼓单元： DR-281CL-BK DR-281CL-CMY
[硒鼓停止]	硒鼓单元			
[更换转印带]	转印带单元	50,000 页 ¹	请参见第 61 页。	BU-220CL
[更换废粉仓]	废粉仓	50,000 页 ¹	请参见第 65 页。	WT-220CL
[更换定影单元]	定影单元	50,000 页 ¹	若要更换定影单元，请联系 Brother 特约维修站。	
[更换进纸组件]	进纸器	50,000 页 ¹	若要更换进纸器，请联系 Brother 特约维修站。	

¹ A4 或 Letter 大小的单面纸张。

² 墨粉盒打印量为近似值，基于 ISO/IEC 19798 彩色打印机标准测试页。

³ 每次打印一页

⁴ 硒鼓寿命为近似值，可能会因使用类型的不同而有所不同。

⁵ 标准墨粉盒

⁶ 大容量墨粉盒

提示

- 请根据当地法规处理使用过的耗材，并将其与生活垃圾分开。如果您有任何问题，请致电当地的废品处理站。务必重新密封耗材以防内部墨粉溅出。
 - Brother 建议您将使用过的耗材放在干净的纸或布上，以防止墨粉意外溅出或散落。
 - 如果所用纸张不是推荐纸张，则耗材和设备零件的寿命会因此而缩短。
 - 每种墨粉盒的预期寿命是根据 ISO/IEC 19798 标准计算得出的。更换频率因打印量、打印覆盖率、所用介质类型和设备电源开关情况的不同而有所不同。
 - 除墨粉盒以外其他耗材的更换频率因打印量、所用介质类型和设备电源开关情况的不同而有所不同。
-

更换墨粉盒

型号名称：TN-281BK、TN-285C、TN-285M、TN-285Y

墨粉盒大约可以打印 2,500 页¹ (黑色) 或 2,200 页¹ (青色、品红色、黄色)。实际可打印页数将因所用原稿的类型不同而有所差异。

墨粉盒中的剩余墨粉量较少时，触摸屏上会显示 [墨粉量低]。

本设备随机附带的墨粉盒在打印约 2,500 页¹ (黑色) 或 2,200 页¹ (青色、品红色、黄色) 后需要更换。

¹ 墨粉盒打印量为近似值，基于 ISO/IEC 19798 彩色打印机标准测试页。

提示

- 根据所打印文档的类型和客户的使用状况，墨粉盒剩余寿命的显示可能有所差异。
- 出现 [墨粉量低] 提示时，请及时购买一个新的墨粉盒以作备用。
- 为确保高质量打印，Brother 建议您只使用 Brother 正品墨粉盒。当您想购买墨粉盒时，请联系 Brother 呼叫中心。
- Brother 建议您更换墨粉盒时清洁设备 (请参见 >> 第 71 页 *清洁和检查设备*)。
- 除非需要马上安装新墨粉盒，否则请勿拆开其包装。

墨粉即将用尽

如果触摸屏上显示 [墨粉量低]，请在显示 [更换墨粉盒] 信息前根据触摸屏所示颜色准备好一个新墨粉盒。

更换墨粉盒

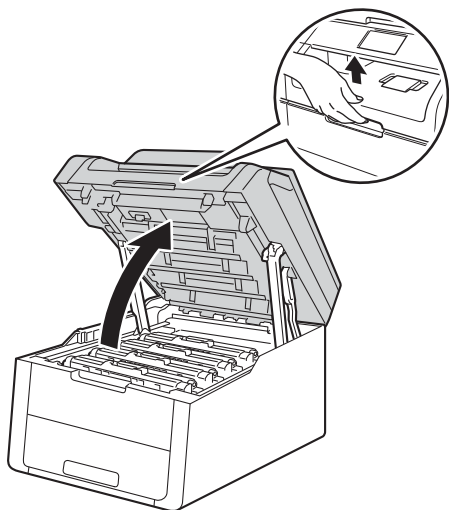
当触摸屏上显示 [更换墨粉盒] 时，设备将停止打印，直到您更换墨粉盒。

触摸屏上显示必须更换的墨粉盒的颜色。([BK] = 黑色； [C] = 青色； [M] = 品红色； [Y] = 黄色)

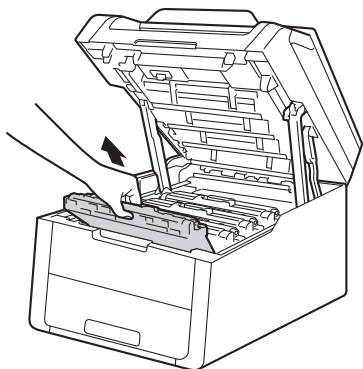
如果安装的是全新 Brother 正品墨粉盒，更换墨粉盒信息将被重置。

更换墨粉盒

- 1 确保设备电源已打开。
- 2 打开顶盖，直到其锁定在打开位置。



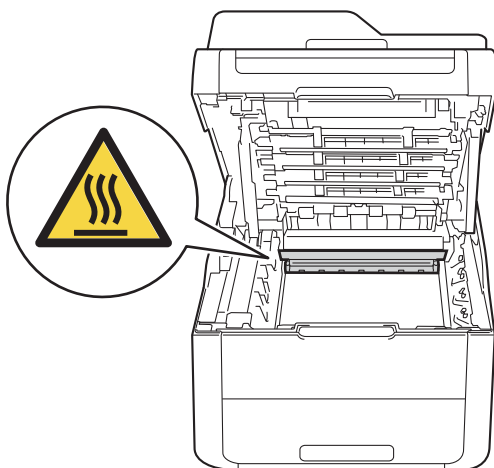
- 3 取出触摸屏所示颜色的墨粉盒和硒鼓单元组件。



警告

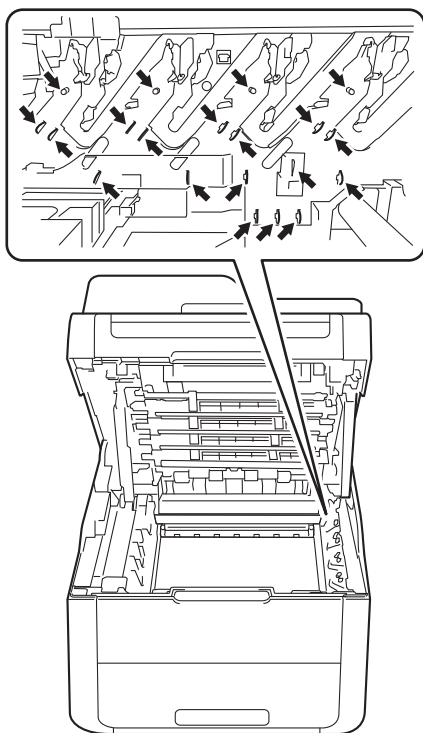
高温表面

在您刚使用过设备后，设备内部的一些零件温度会非常高。请等待至少十分钟，待内部零件冷却后再执行下一步操作。

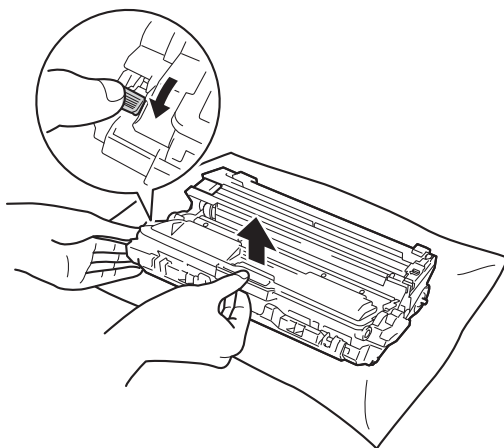


重要事项

- Brother 建议您将墨粉盒和硒鼓单元组件放在干净、平坦的表面上，并在下面垫上干净的纸或布，以防墨粉溅出或散落。
- 为防止静电对设备造成损坏，切勿触摸图中所示的电极。



- 4 按下绿色锁定杆并从硒鼓单元中取出墨粉盒。



A

警告



- 切勿将墨粉盒或硒鼓单元组件投入火中，否则可能会引起爆炸，进而导致受伤。
- 禁止使用易燃物品、任何类型的喷雾剂或有机溶剂/含酒精或氨的液体清洁本产品内部或外部，否则可能会造成火灾或触电伤害。请使用柔软的无绒干抹布清洁设备。

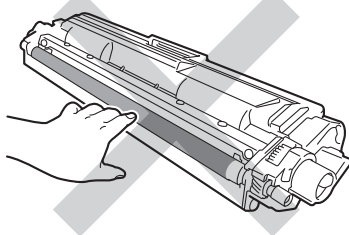
(>> 产品安全手册：一般注意事项)



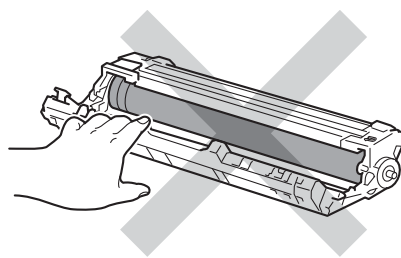
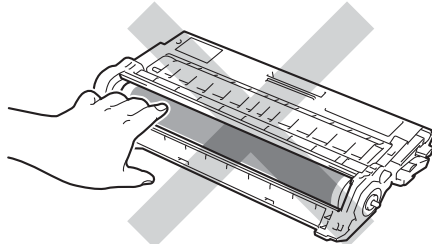
重要事项

- 处理墨粉盒时请务必小心。如果不慎将墨粉溅到手上或衣服上，请立即擦去或用冷水清洗干净。
- 为避免出现打印质量问题，切勿触摸下图所示的阴影部分。

< 墨粉盒 >



< 硒鼓单元 >

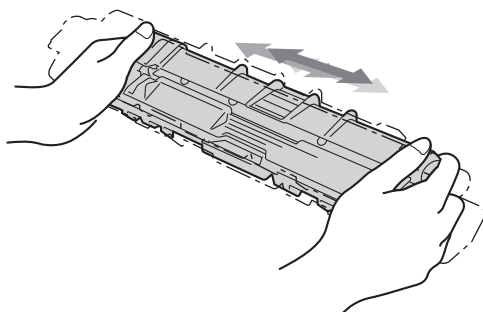


- Brother 建议您将墨粉盒放在干净、平坦的表面上，并在下面垫上干净的纸或布，以防墨粉意外溅出或散落。

提示

- 务必将使用过的墨粉盒密封于塑料袋中以防止墨粉溅出。
- 请根据当地法规处理使用过的耗材，并将其与生活垃圾分开。如果您有任何问题，请致电当地的废品处理站。务必重新密封耗材以防内部墨粉溅出。

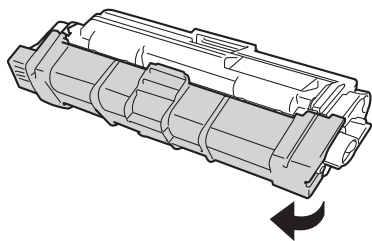
- 5 拆开新墨粉盒的包装。用双手握住墨粉盒，保持水平，左右轻摇数次，使墨粉盒内部的墨粉均匀分布。



重要事项

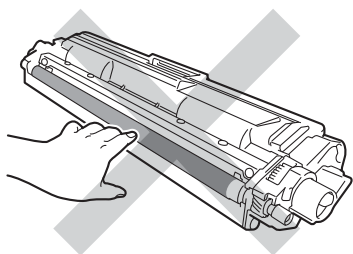
- 打开墨粉盒包装后，必须尽快装入设备中。如果墨粉盒拆开包装后放置较长时间，墨粉寿命可能会缩短。
- 如果已打开包装的硒鼓单元长期受到阳光或室内灯光直射，可能会造成损坏。
- Brother 设备设计使用特殊规格的墨粉并且只有使用 Brother 正品墨粉盒时才能使其处于最佳状态。如果使用其他规格墨粉或墨粉盒，Brother 不保证本设备能实现最佳性能。因此，Brother 不建议您在本设备上使用 Brother 正品墨粉盒以外的其他品牌墨粉盒，也不建议您向空墨粉盒中加入其他品牌的墨粉。因使用与本设备不兼容或不适用的墨粉或墨粉盒而对本设备的硒鼓单元或其他零件造成的损坏均不在保修范围之内。

6 拆下保护盖。

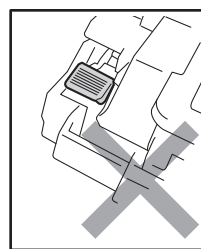
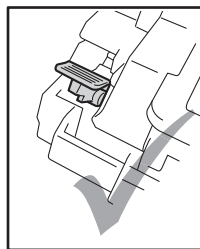
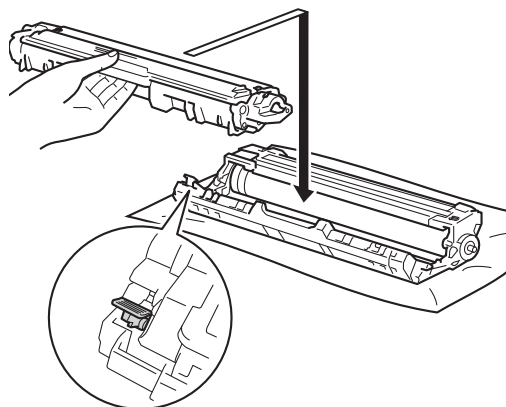


重要事项

卸下保护盖后请立即将新墨粉盒装入硒鼓单元。为避免打印质量下降，切勿触摸图中所示的阴影部分。



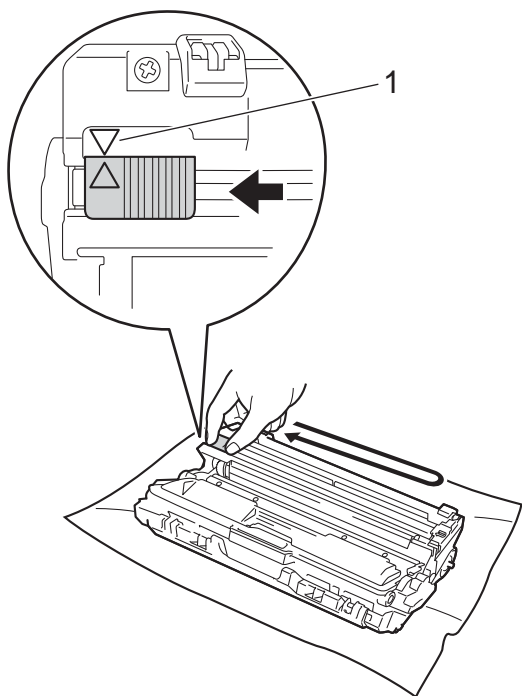
7 将新墨粉盒紧紧地装入硒鼓单元，直至其锁定到位并发出咔嗒声。安装正确时，硒鼓单元上的绿色锁定杆会自动抬起。



提示

确保正确装入墨粉盒，否则它可能偏离硒鼓单元。

- 8 左右轻轻滑动绿色滑块数次，以清洁硒鼓单元内的电晕丝。



提示

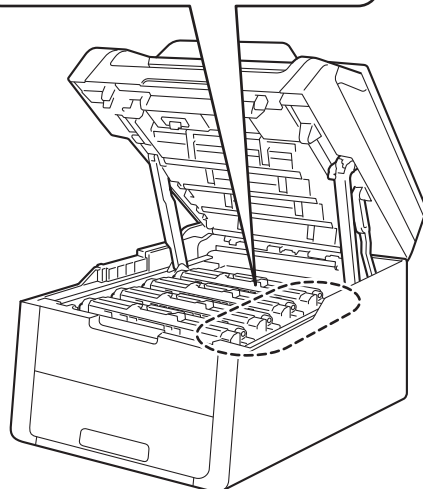
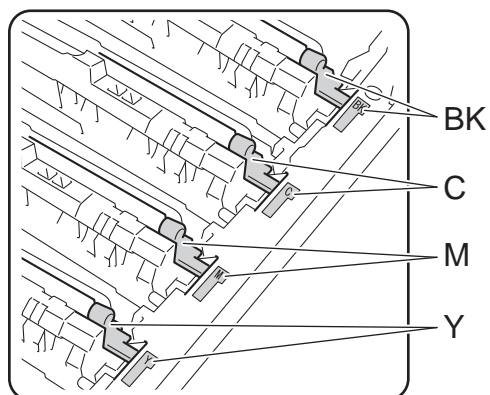
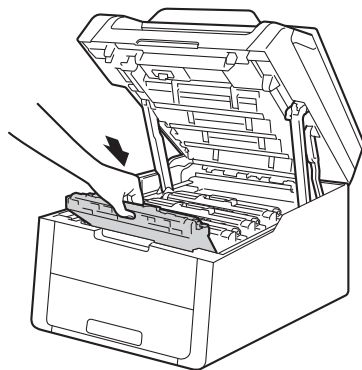
务必将滑块返回至初始位置(▲)(1)。滑块上的箭头必须与硒鼓单元上的箭头对齐。否则，打印出的页面中会出现纵向条纹。

- 9 重复步骤 3 和步骤 8 清洁其余三根电晕丝。

提示

清洁电晕丝时，无需从硒鼓单元中取出墨粉盒。

- 10 将各墨粉盒和硒鼓单元组件滑入设备。确保墨粉盒颜色与设备上的颜色标签相匹配。



BK = 黑色； C = 青色；
M = 品红色； Y = 黄色

11 合上设备顶盖。

提示

更换墨粉盒后，触摸屏上的 [请等待] 信息消失并返回准备就绪模式前，切勿关闭设备电源或打开顶盖。

更换硒鼓单元

型号名称：DR-281CL (硒鼓四件套) 或 DR-281CL-BK、DR-281CL-CMY (单个硒鼓单元)

新的硒鼓单元可以打印大约 15,000 张 A4 或 Letter 尺寸的单面纸张。

DR-281CL 硒鼓套装包含四个硒鼓单元，其中一个为黑色 (DR-281CL-BK)，其余三个为彩色 (DR-281CL-CMY)。

DR-281CL-BK 包含一个黑色硒鼓。
DR-281CL-CMY 包含一个彩色硒鼓。

硒鼓的常规使用、旋转以及硒鼓与纸张、墨粉和其他材料之间在送纸通道中的相互作用会导致硒鼓磨损和破裂。设计本产品时，Brother 决定将硒鼓的旋转次数作为计算硒鼓寿命的一个合理的决定性因素。当硒鼓的旋转次数达到工厂预设的旋转极限即额定打印页数时，设备触摸式液晶显示屏上将显示信息，提示您更换适用的硒鼓。设备可继续使用，但是打印质量可能不佳。

由于在运转的各个阶段，所有硒鼓都同时旋转 (无论墨粉是否已定影在页面上)，并且不可能只单独损坏某个硒鼓单元，因此一旦发生损坏，必须同时更换所有的硒鼓 (因其额定寿命已耗尽而单独更换某个硒鼓 [用 DR-281CL-BK 更换黑色，用 DR-281CL-CMY 更换彩色] 的情况除外)。为方便您更换，Brother 提供硒鼓单元四件套 (DR-281CL)。

重要事项

为了获取最佳效果，请只使用 Brother 正品硒鼓单元和 Brother 正品墨粉盒。使用第三方硒鼓单元或墨粉盒可能不只是降低打印质量，还会降低设备本身的质量，缩短其寿命。由于使用第三方硒鼓单元和墨粉盒造成的问题不在 Brother 公司的保修服务范围之内。

硒鼓！

电晕丝脏了。请清洁四个硒鼓单元中的电晕丝 (请参见 ▶▶ 第 75 页 *清洁电晕丝*)。

如果清洁电晕丝后，触摸屏上仍显示 [硒鼓！] 错误信息，则表示硒鼓单元寿命已尽。请更换新的硒鼓单元。

硒鼓即将用尽 X

如果只有其中一个硒鼓寿命即将耗尽，则触摸屏上将显示 [硒鼓即将用尽 x] 信息。 [x] 表示寿命将到的硒鼓单元的颜色。([BK] = 黑色； [C] = 青色； [M] = 品红色； [Y] = 黄色) Brother 建议您准备好 Brother 正品硒鼓单元，以便随时更换。请在显示 [更换硒鼓 x] 信息前准备好新的硒鼓单元 DR-281CL-BK (用于更换黑色) 或 DR-281CL-CMY (用于更换青色、品红色、黄色)。

更换硒鼓 X

如果仅需更换其中一个硒鼓，则触摸屏上将显示 [更换硒鼓 x] 信息。

[x] 表示必须更换的硒鼓单元的颜色。([BK] = 黑色； [C] = 青色； [M] = 品红色； [Y] = 黄色)

硒鼓单元已超过其额定寿命。请更换新的硒鼓单元。Brother 建议您安装 Brother 正品硒鼓单元。

更换新的硒鼓单元时，必须重置硒鼓计数器。相关说明可在新硒鼓单元的包装盒中找到。

硒鼓停止工作

请更换新的硒鼓单元，否则 Brother 无法保证打印质量。Brother 建议您安装 Brother 正品硒鼓单元。

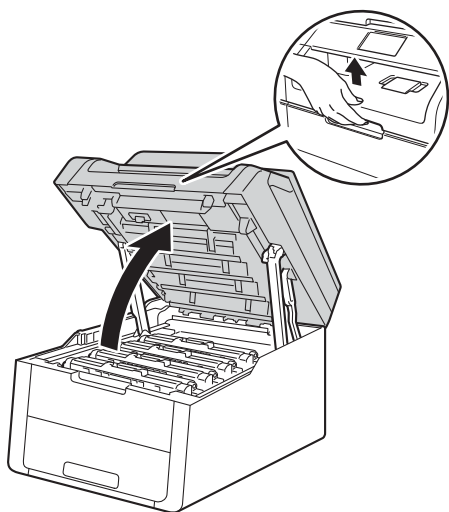
更换新的硒鼓单元时，必须重置硒鼓计数器。相关说明可在新硒鼓单元的包装盒中找到。

更换硒鼓单元

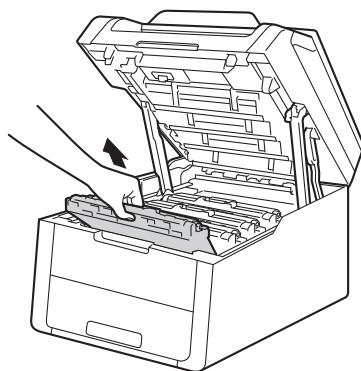
重要事项

- 取出硒鼓单元时，由于其包含墨粉，因此请小心操作。如果不慎将墨粉溅到手上或衣服上，请立即擦去或用冷水清洗干净。
- Brother 建议您每次更换硒鼓单元时清洁设备内部 (请参见 >> 第 71 页 *清洁和检查设备*)。
- 除非需要马上安装新硒鼓单元，否则请勿拆开其包装。若受到阳光直射 (或室内灯光长时间照射)，硒鼓单元可能会损坏。

- 1 确保设备电源已打开。
- 2 打开顶盖，直到其锁定在打开位置。



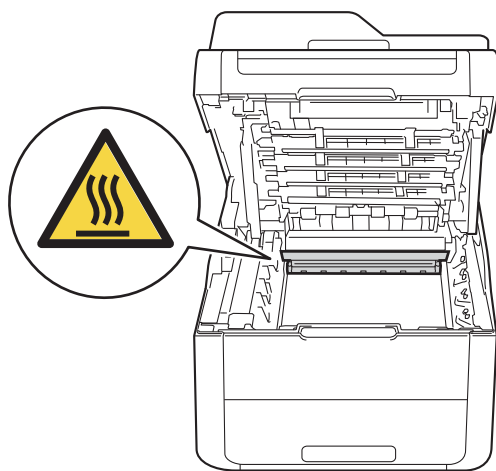
- 3 取出触摸屏所示颜色的墨粉盒和硒鼓单元组件。



警告

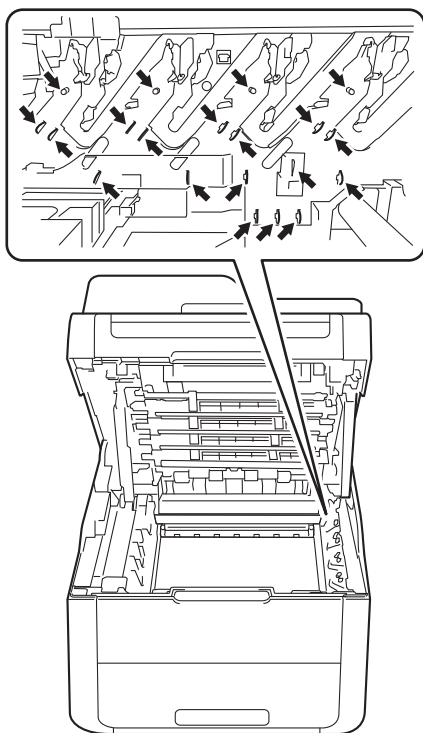
高温表面

在您刚使用过设备后，设备内部的一些零件温度会非常高。请等待至少十分钟，待内部零件冷却后再执行下一步操作。

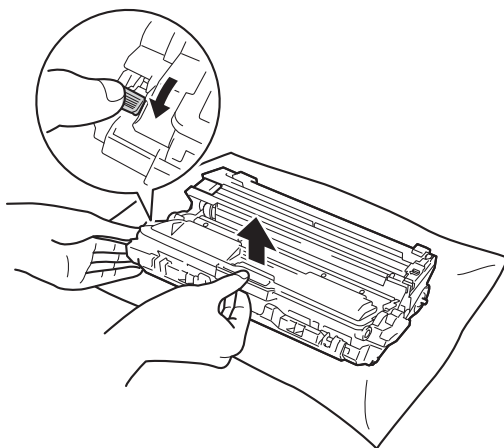


重要事项

- Brother 建议您将墨粉盒和硒鼓单元组件放在干净、平坦的表面上，并在下面垫上干净的纸或布，以防墨粉溅出或散落。
- 为防止静电对设备造成损坏，切勿触摸图中所示的电极。



- 4 按下绿色锁定杆并从硒鼓单元中取出墨粉盒。



A

警告



- 切勿将墨粉盒或硒鼓单元组件投入火中，否则可能会引起爆炸，进而导致受伤。
- 禁止使用易燃物品、任何类型的喷雾剂或有机溶剂 / 含酒精或氨的液体清洁本产品内部或外部，否则可能会造成火灾或触电伤害。请使用柔软的无绒干抹布清洁设备。

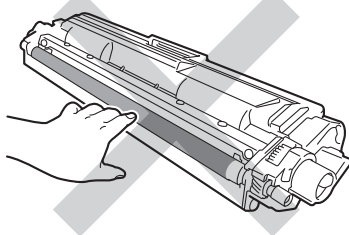
(>> 产品安全手册：一般注意事项)



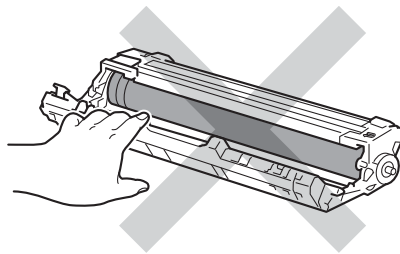
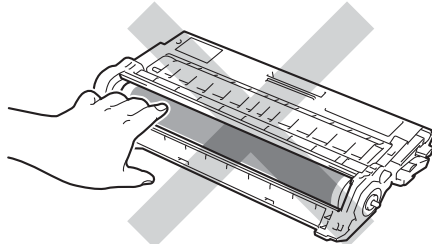
重要事项

- 处理墨粉盒时请务必小心。如果不慎将墨粉溅到手上或衣服上，请立即擦去或用冷水清洗干净。
- 为避免出现打印质量问题，切勿触摸下图所示的阴影部分。

< 墨粉盒 >



< 硒鼓单元 >



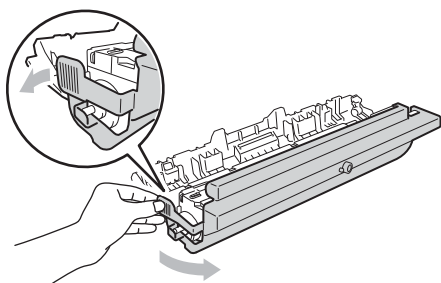
- Brother 建议您将墨粉盒放在干净、平坦的表面上，并在下面垫上干净的纸或布，以防墨粉意外溅出或散落。

提示

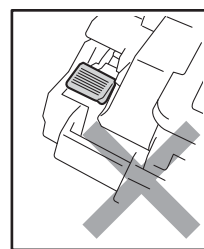
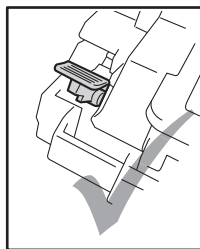
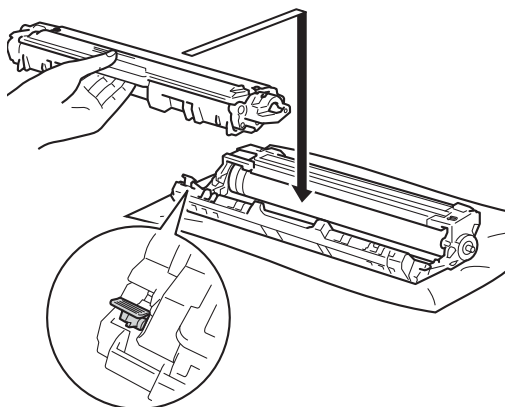
- 务必将使用过的硒鼓单元密封于塑料袋中以防止墨粉从硒鼓单元中溅出。
- 请根据当地法规处理使用过的耗材，并将其与生活垃圾分开。如果您有任何问题，请致电当地的废品处理站。务必重新密封耗材以防内部墨粉溅出。

5 拆开新硒鼓单元的包装。

6 拆下保护盖。



7 将墨粉盒紧紧地装入新的硒鼓单元，直至其锁定到位并发出咔嗒声。墨粉盒安装正确时，绿色锁定杆会自动抬起。

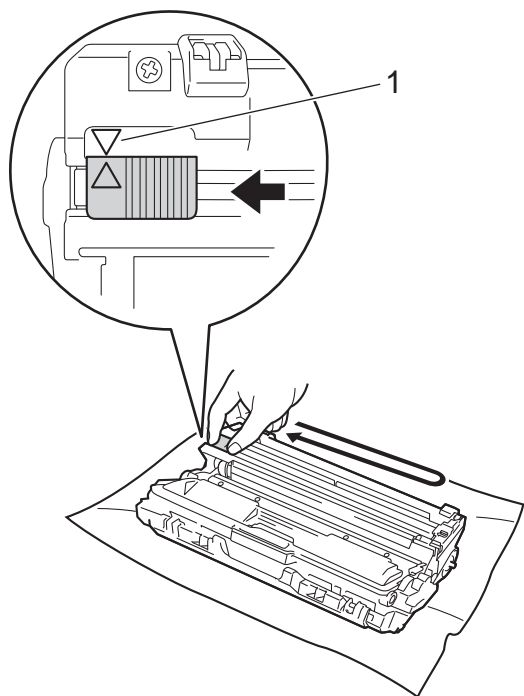


A

提示

确保正确装入墨粉盒，否则它可能偏离硒鼓单元。

- 8 左右轻轻滑动绿色滑块数次，以清洁硒鼓单元内的电晕丝。



提示

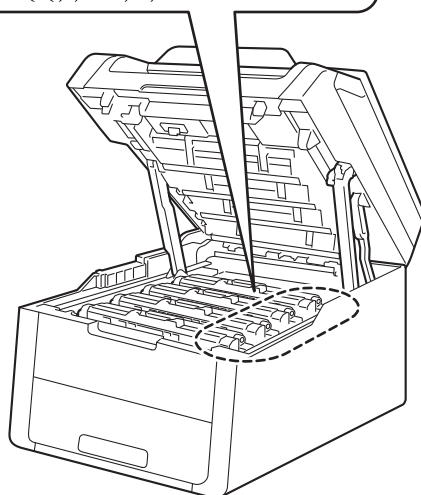
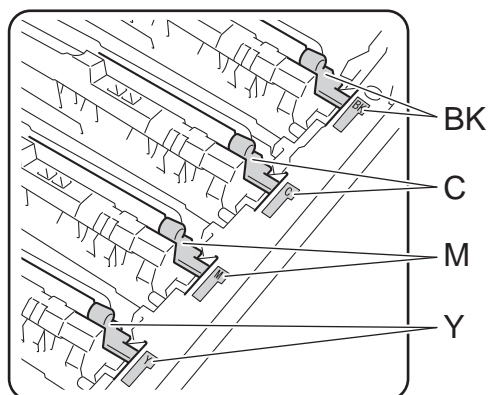
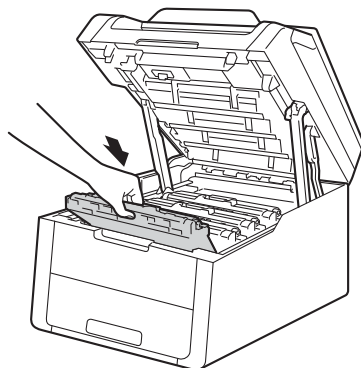
务必将滑块返回至初始位置(▲)(1)。滑块上的箭头必须与硒鼓单元上的箭头对齐。否则，打印出的页面中会出现纵向条纹。

- 9 重复步骤 3 和步骤 3 清洁其余三根电晕丝。

提示

清洁电晕丝时，无需从硒鼓单元中取出墨粉盒。

- 10 将各墨粉盒和硒鼓单元组件滑入设备。确保墨粉盒颜色与设备上的颜色标签相匹配。



BK = 黑色； C = 青色；
M = 品红色； Y = 黄色

- 11 合上设备顶盖。

- 12 更换新的硒鼓单元时，必须重置硒鼓计数器。相关说明可在新硒鼓单元的包装盒中找到。

更换转印带单元

型号名称：BU-220CL

新的转印带单元可以打印大约 50,000 张 A4 或 Letter 尺寸的单面纸张。

更换转印带

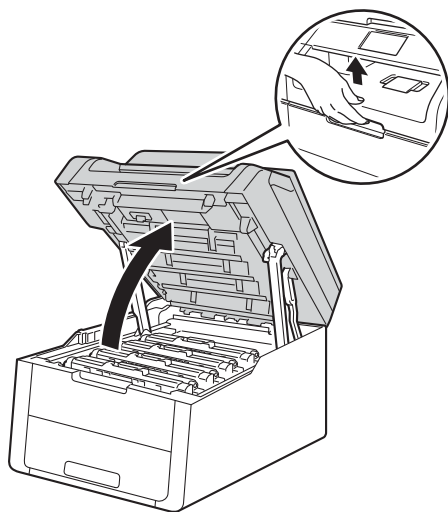
当触摸屏上显示 [更换转印带] 信息时，必须更换转印带单元。

更换新的转印带单元时，必须重置转印带单元计数器。相关说明可在新转印带单元的包装盒中找到。

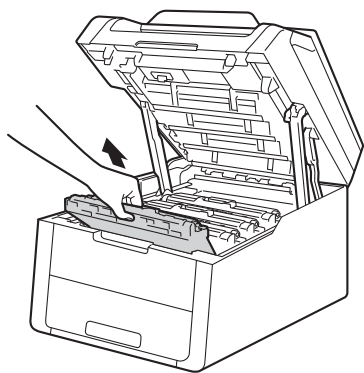
重要事项

- 切勿触摸转印带单元表面，否则会降低打印质量。
- 由于转印带单元处理不当导致的损坏不在保修范围内。

- 1 确保设备电源已打开。
- 2 打开顶盖，直到其锁定在打开位置。



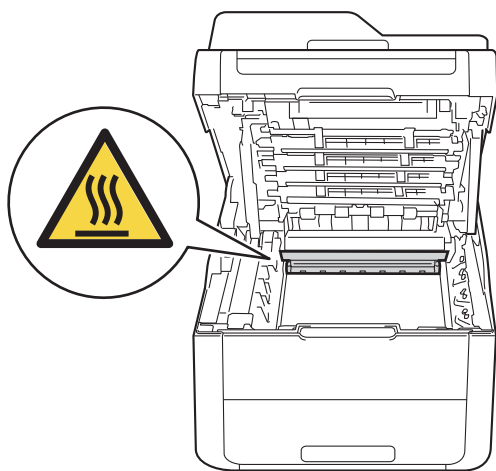
- 3 取出所有的墨粉盒和硒鼓单元组件。



警告

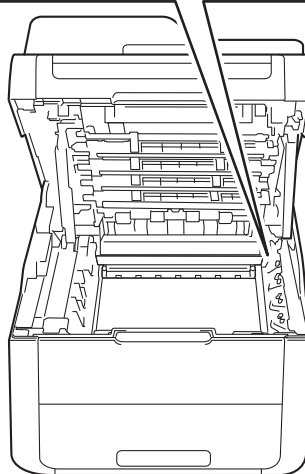
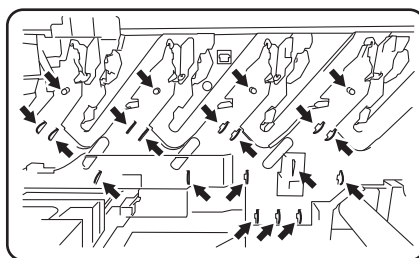
高温表面

在您刚使用过设备后，设备内部的一些零件温度会非常高。请等待至少十分钟，待内部零件冷却后再执行下一步操作。

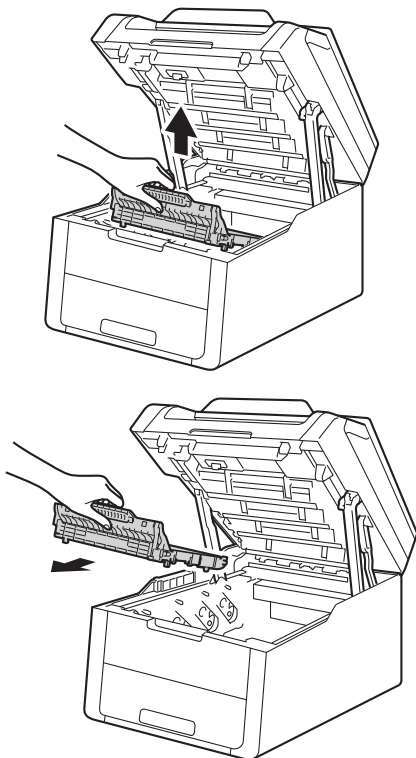


重要事项

- Brother 建议您将墨粉盒和硒鼓单元组件放在干净、平坦的表面上，并在下面垫上干净的纸或布，以防墨粉溅出或散落。
- 为防止静电对设备造成损坏，切勿触摸图中所示的电极。

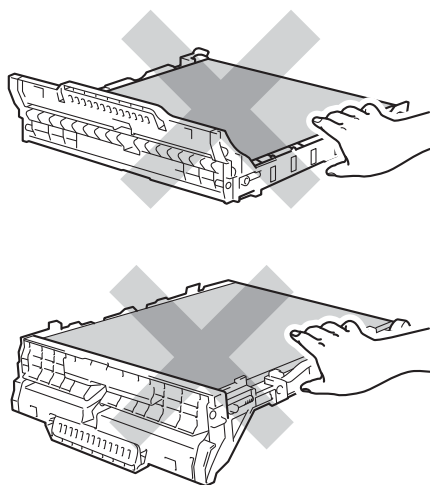


- 4 握住转印带单元的绿色把手并向
上抬起转印带单元，然后将其拉
出。



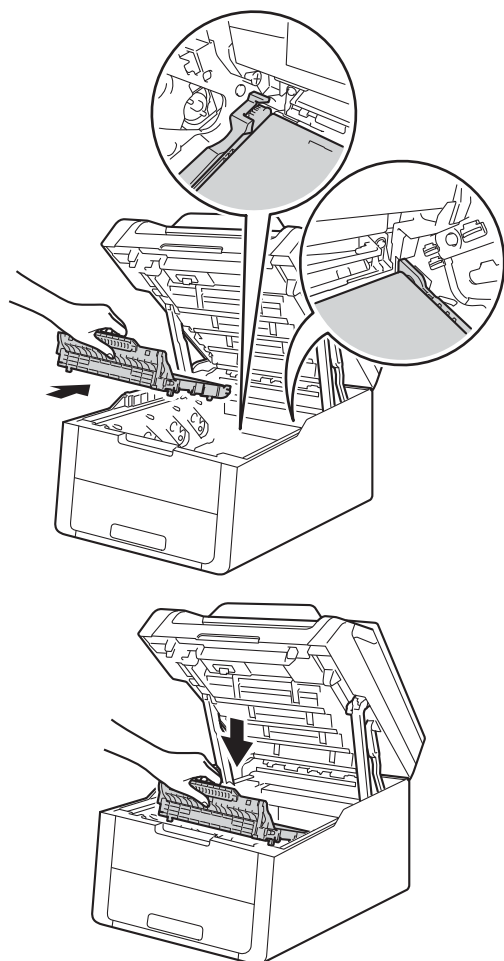
重要事项

为避免出现打印质量问题，切勿触
摸下图所示的阴影部分。

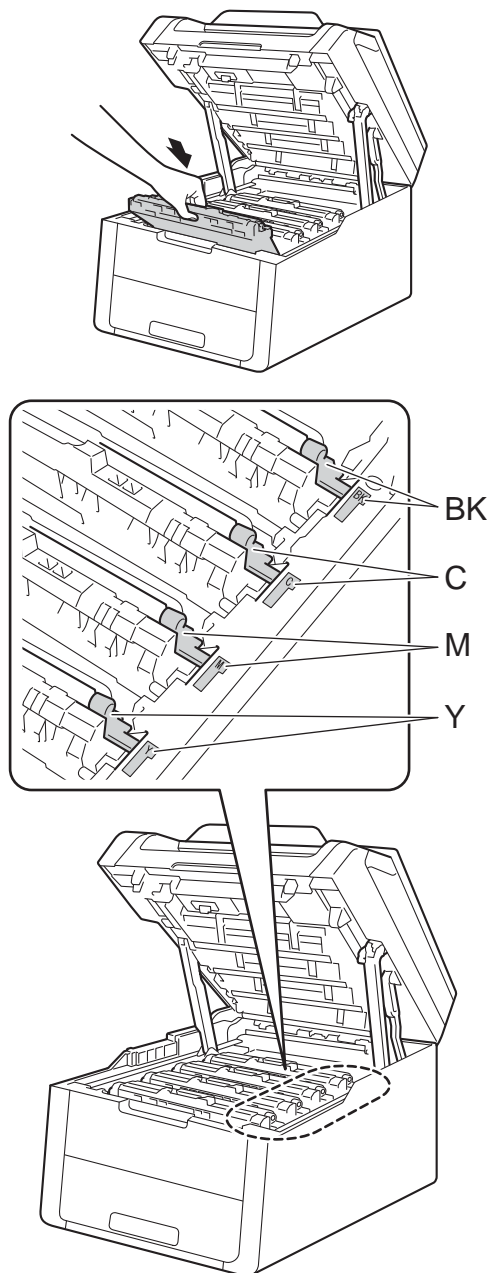


A

- 5 拆开新转印带单元的包装，然后将新转印带单元装入设备。



- 6 将各墨粉盒和硒鼓单元组件滑入设备，确保墨粉盒颜色与设备上的颜色标签相匹配。



BK = 黑色； C = 青色；
M = 品红色； Y = 黄色

- 7 合上设备顶盖。
- 8 更换新的转印带单元时，必须重置转印带单元计数器。相关说明可在新转印带单元的包装盒中找到。

更换废粉仓

型号名称：WT-220CL

废粉仓可以打印大约 50,000 张 A4 或 Letter 大小的单面纸张。

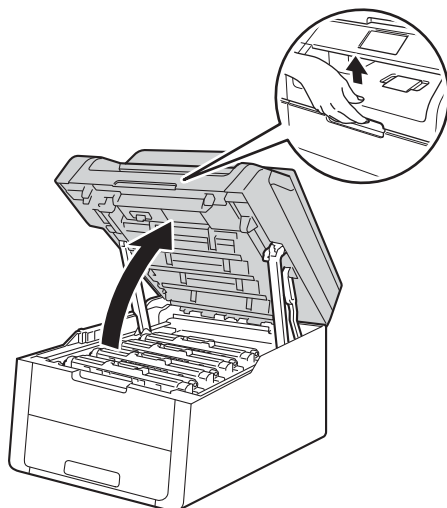
废粉仓寿命将尽

如果触摸屏上显示 [废粉仓寿命将尽]，表示废粉仓寿命即将耗尽。请在显示 [更换废粉仓] 信息前准备好一个新的废粉仓。

更换废粉仓

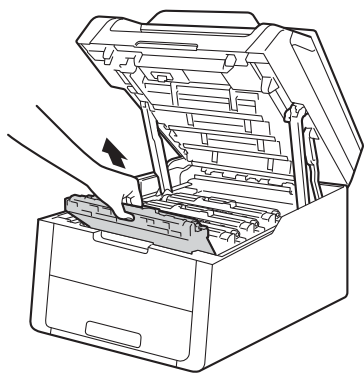
当触摸屏上显示 [更换废粉仓] 信息时，必须更换废粉仓。

- 1 确保设备电源已打开。
- 2 打开顶盖，直到其锁定在打开位置。



A

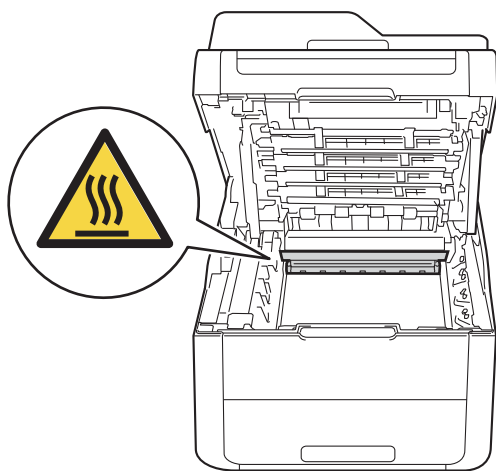
- 3 取出所有的墨粉盒和硒鼓单元组件。



警告

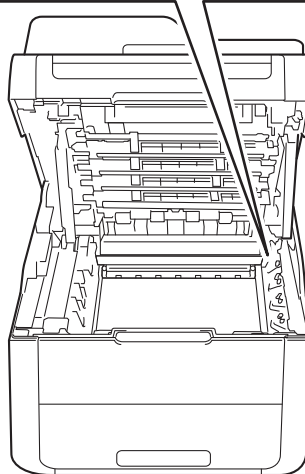
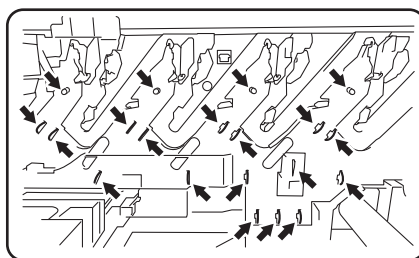
高温表面

在您刚使用过设备后，设备内部的一些零件温度会非常高。请等待至少十分钟，待内部零件冷却后再执行下一步操作。

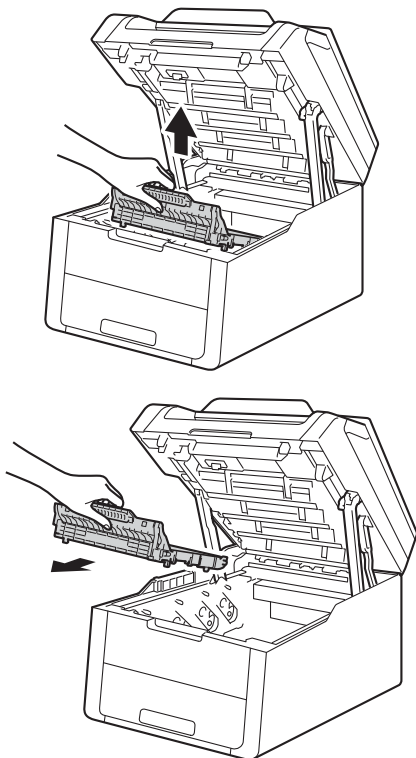


重要事项

- Brother 建议您将墨粉盒和硒鼓单元组件放在干净、平坦的表面上，并在下面垫上干净的纸或布，以防墨粉溅出或散落。
- 为防止静电对设备造成损坏，切勿触摸图中所示的电极。

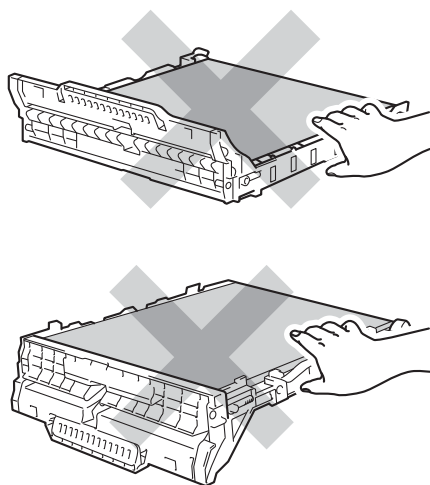


- 4 握住转印带单元的绿色把手并向上抬起转印带单元，然后将其拉出。



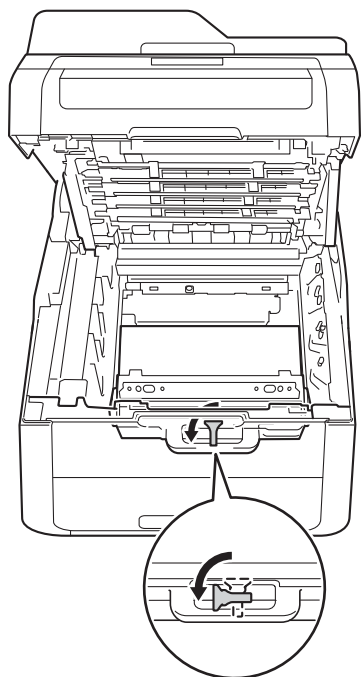
重要事项

为避免出现打印质量问题，切勿触摸下图所示的阴影部分。

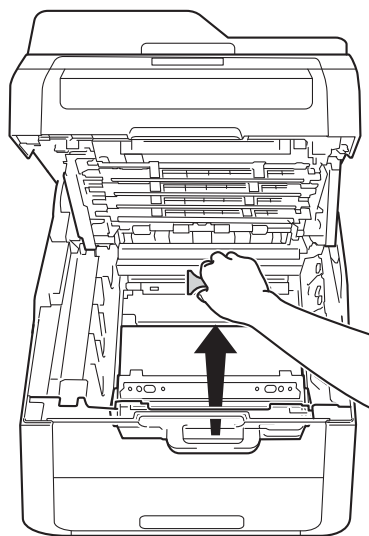
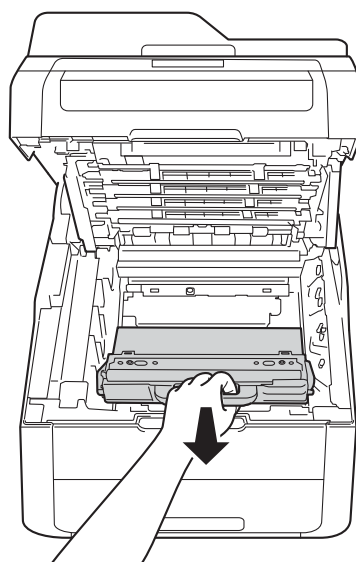


A

- 5 拆下橙色包装材料并将其丢弃。



- 6 握住废粉仓的绿色把手，将废粉仓从设备中取出。



提示

仅当初次更换废粉仓时，才需要执行此步骤，后续更换废粉仓时无需再执行此步骤。在工厂安装的橙色保护件用于在运输过程中保护设备。

警告



- 切勿将废粉仓投入火中，否则可能会引起爆炸，进而导致受伤。
- 禁止使用易燃物品、任何类型的喷雾剂或有机溶剂/含酒精或氨的液体清洁本产品内部或外部，否则可能会造成火灾或触电伤害。请使用柔软的无绒干抹布清洁设备。

(▶▶ 产品安全手册：一般注意事项)



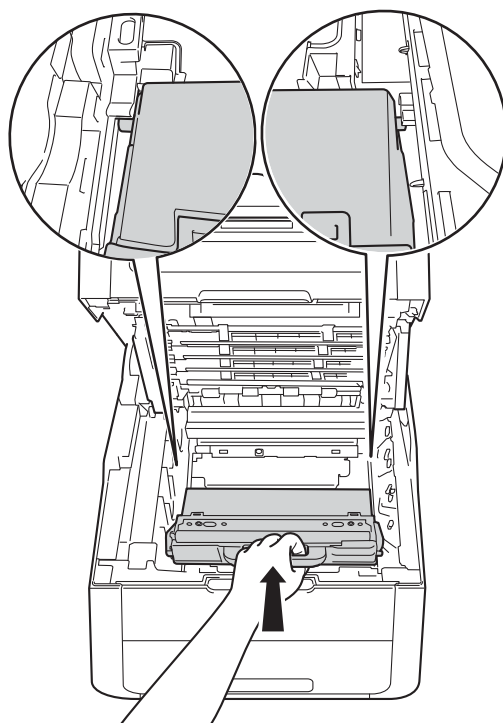
重要事项

切勿重复使用废粉仓。

提示

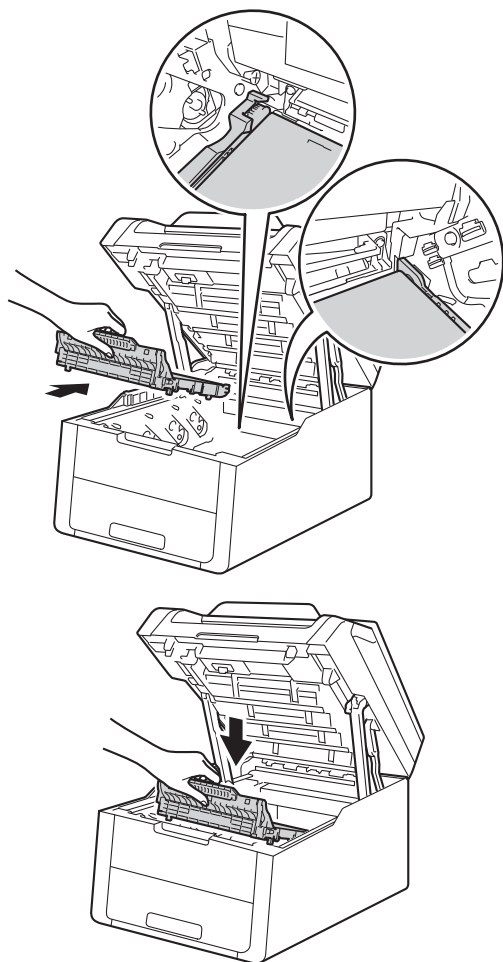
- 务必将废粉仓密封于塑料袋中，以防止墨粉溅出。
- 请根据当地法规丢弃使用过的废粉仓，并将其与生活垃圾分开。如果您有任何问题，请联系当地的废品处理站。

- 7 拆开新废粉仓的包装，然后将其装入设备。

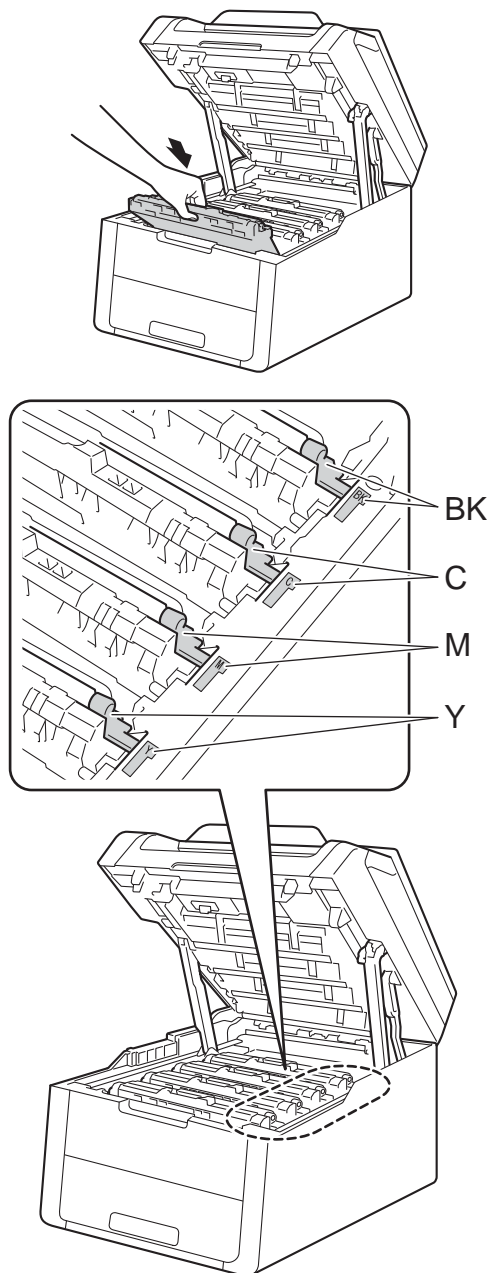


A

- 8 将转印带单元装回设备。



- 9 将各墨粉盒和硒鼓单元组件滑入设备，确保墨粉盒颜色与设备上的颜色标签相匹配。



BK = 黑色； C = 青色；
M = 品红色； Y = 黄色

- 10 合上设备顶盖。

清洁和检查设备

请使用柔软的无绒干抹布定期清洁设备的外部 and 内部。当您更换墨粉盒或硒鼓单元时，请确保清洁设备的内部。如果打印出的页面被墨粉弄脏，请使用柔软的无绒干抹布清洁设备的内部。

警告



- 切勿将墨粉盒或硒鼓单元组件投入火中，否则可能会引起爆炸，进而导致受伤。
- 禁止使用易燃物品、任何类型的喷雾剂或有机溶剂/含酒精或氨的液体清洁本产品内部或外部，否则可能会造成火灾或触电伤害。请使用柔软的无绒干抹布清洁设备。

(▶▶ 产品安全手册：一般注意事项)



重要事项


- 请使用中性清洁剂。若使用稀释剂或汽油等挥发性液体进行清洁，将损坏设备的表面。
- 请勿使用含有氨的清洁材料。
- 请勿使用异丙醇擦拭操作面板上的灰尘，否则可能会使面板破裂。

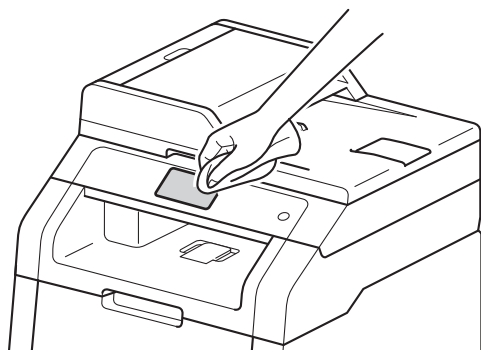
清洁设备的外部

重要事项

请勿使用任何类型的液体清洁剂（包括乙醇）。

清洁触摸屏

- 1 按住  关闭设备电源。
- 2 使用柔软的无绒干抹布清洁触摸屏。

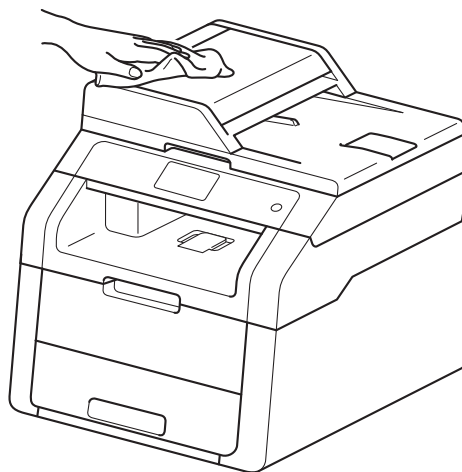


- 3 打开设备电源。

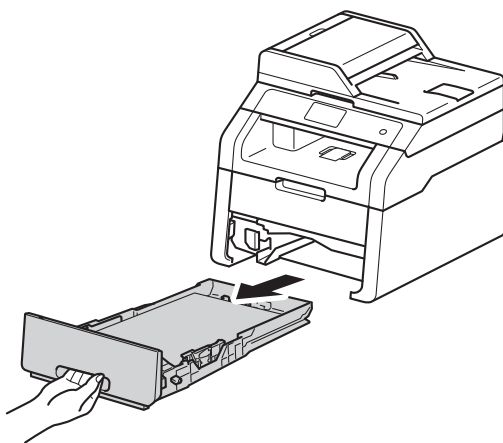
清洁设备的外部

- 1 按住  关闭设备电源。

- 2 用柔软的干抹布擦去设备外部的灰尘。

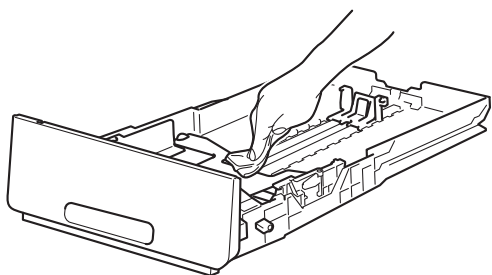


- 3 将纸盒从设备中完全拉出。



- 4 如果纸盒中有纸，请取出纸张。
- 5 清除任何粘附在纸盒内部的污物。

- 6 使用柔软的无绒干抹布擦去纸盒内外的灰尘。




- 7 重新装入纸张，然后将纸盒紧紧地装回设备。
- 8 打开设备电源。

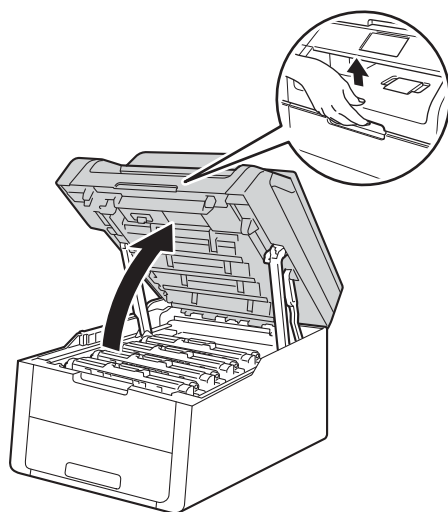
清洁 LED 打印头

如果出现打印质量问题，例如颜色较浅或褪色或页面中有纵向白色条纹，请遵循以下步骤清洁 LED 打印头：

重要事项

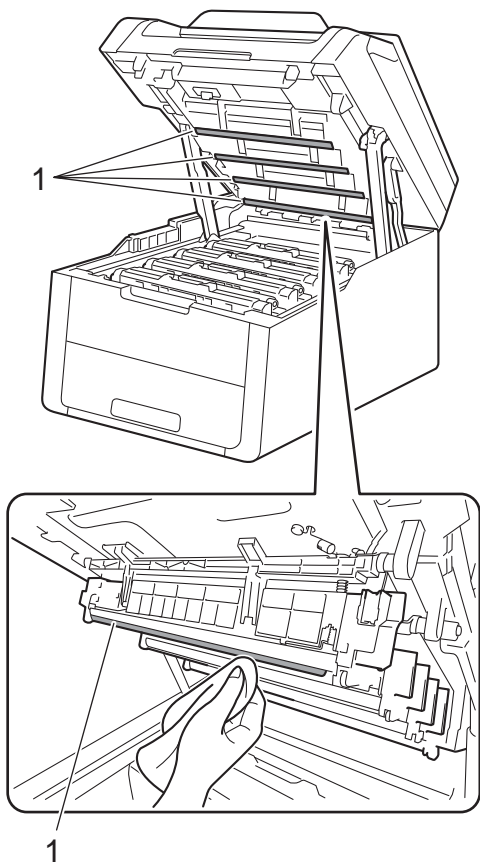
切勿用手指触摸 LED 打印头的窗口。

- 1 按住  关闭设备电源。
- 2 打开顶盖，直到其锁定在打开位置。




A

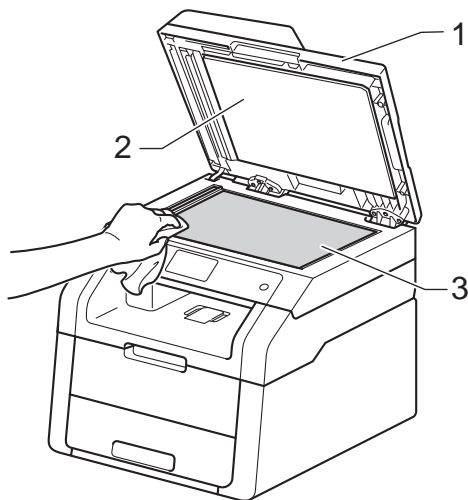
- ③ 使用无绒干抹布擦拭四个 LED 打印头 (1) 的窗口。小心操作，不要让手指触摸到 LED 打印头 (1) 的窗口。



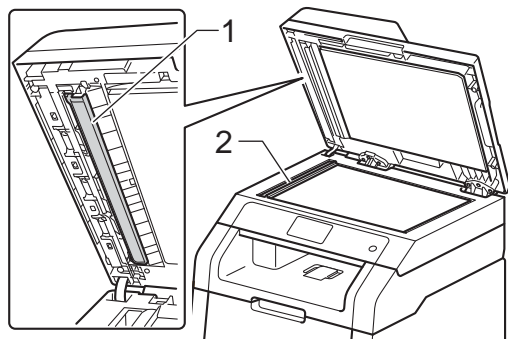
- ④ 合上设备顶盖。
⑤ 打开设备电源。

清洁平板扫描器

- ① 按住  关闭设备电源。
② 抬起原稿盖板 (1)。用一块柔软无绒的湿抹布清洁白色塑料表面 (2) 及其下方的平板扫描器 (3)。



- ③ 在自动进稿器单元中，用一块柔软无绒的湿抹布清洁白色塑料条 (1) 及其下方的平板扫描器玻璃条 (2)。



提示

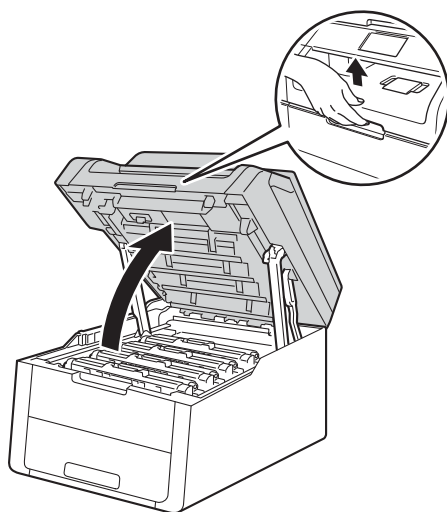
用柔软无绒的湿抹布清洁平板扫描器和玻璃条后，请用指尖触摸玻璃检查上面有无异物。如果感觉到有灰尘或碎屑，请再次清洁玻璃，并重点清洁脏的区域。可能需要重复清洁三到四次。每次清洁后，请进行复印以测试效果。

- ④ 合上原稿盖板。
⑤ 打开设备电源。

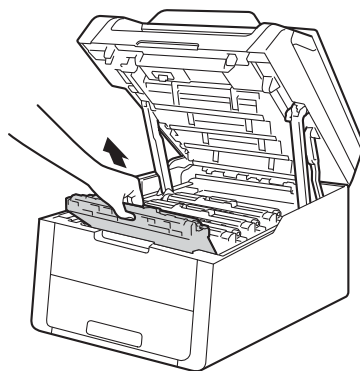
清洁电晕丝

如果出现打印质量问题或触摸屏上显示 [硒鼓 !] 信息，请遵循以下步骤清洁电晕丝：

- ① 打开顶盖，直到其锁定在打开位置。



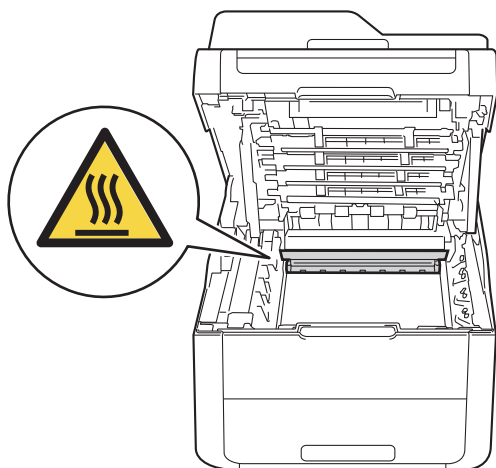
- ② 取出墨粉盒和硒鼓单元组件。



警告

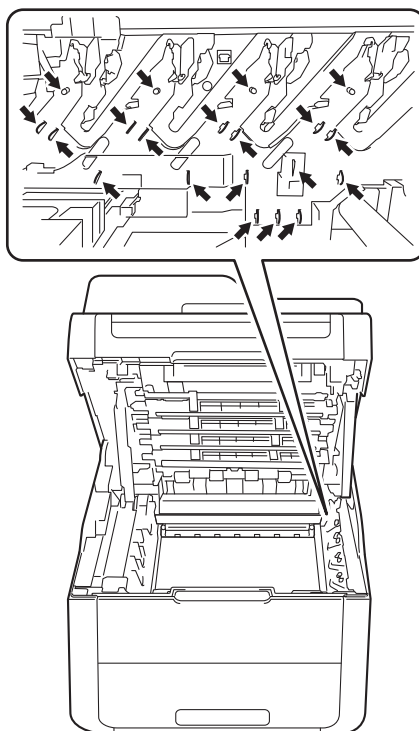
高温表面

在您刚使用过设备后，设备内部的一些零件温度会非常高。请等待至少十分钟，待内部零件冷却后再执行下一步操作。

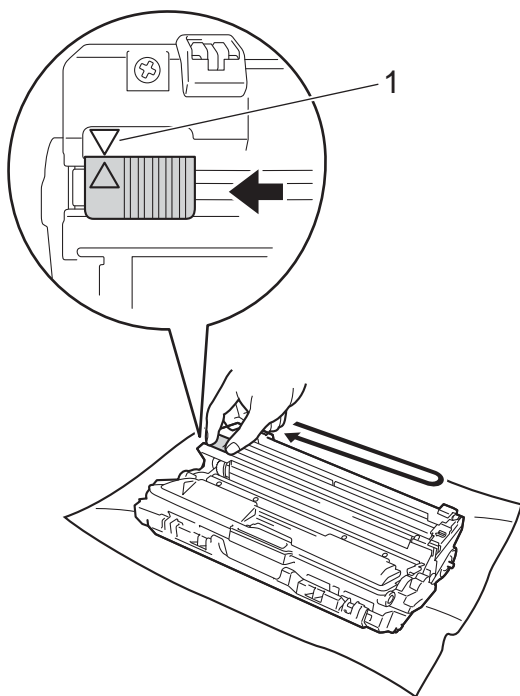


重要事项

- Brother 建议您将墨粉盒和硒鼓单元组件放在干净、平坦的表面上，并在下面垫上干净的纸或布，以防墨粉溅出或散落。
- 为防止静电对设备造成损坏，切勿触摸图中所示的电极。



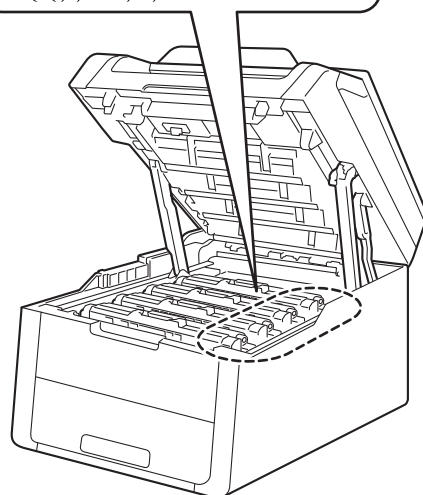
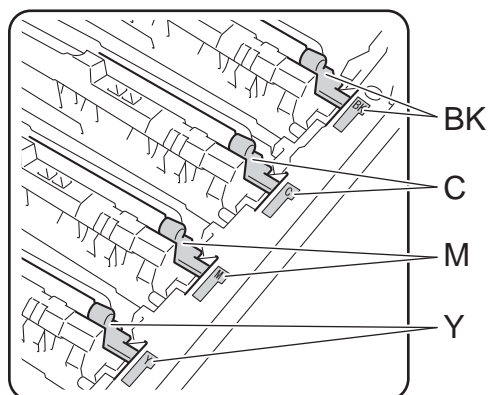
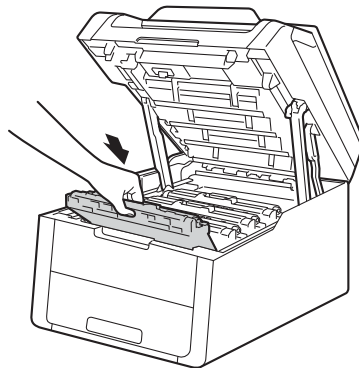
- ③ 左右轻轻滑动绿色滑块数次，以清洁硒鼓单元内的电晕丝。



提示

务必将滑块返回至初始位置(▲)(1)。滑块上的箭头必须与硒鼓单元上的箭头对齐。否则，打印出的页面中会出现纵向条纹。

- ④ 将墨粉盒和硒鼓单元组件滑入设备。确保墨粉盒颜色与设备上的颜色标签相匹配。



BK = 黑色； C = 青色；
M = 品红色； Y = 黄色

- 5 重复步骤 2 至 4 清洁其余三根电晕丝。




提示

清洁电晕丝时，无需从硒鼓单元中取出墨粉盒。

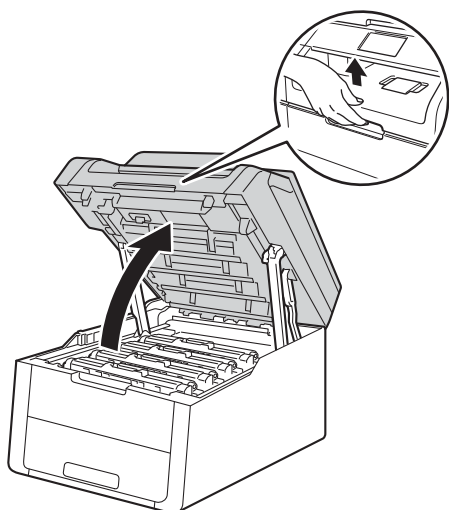
- 6 合上设备顶盖。

清洁硒鼓单元

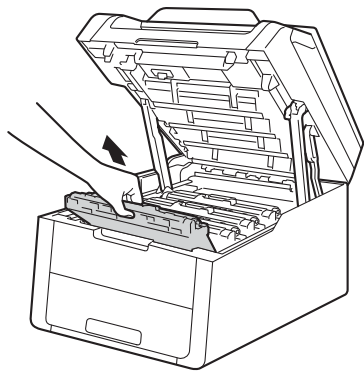
如果打印输出页面上每隔 94 毫米便出现白点或黑点，请遵循以下步骤解决此问题。

- 1 确保设备处于准备就绪模式。
- 2 按 。
- 3 按 [所有设置]。
- 4 向上或向下滑动或者按 ▲ 或 ▼ 显示 [打印报告]。
- 5 按 [打印报告]。
- 6 按 [硒鼓点阵打印]。
- 7 设备将显示 [按 [OK] 键]。
按 [OK]。
- 8 设备将打印硒鼓点阵检查表。然后，按 。
- 9 按住  关闭设备电源。

- 10 打开顶盖，直到其锁定在打开位置。



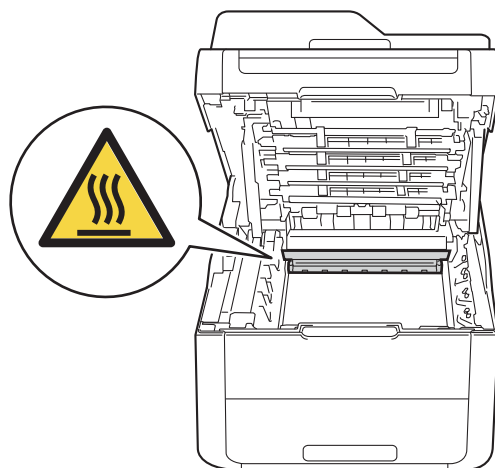
- 11 斑点的颜色即为应清洁的硒鼓的颜色。取出导致问题的颜色所对应的墨粉盒和硒鼓单元组件。



警告

高温表面

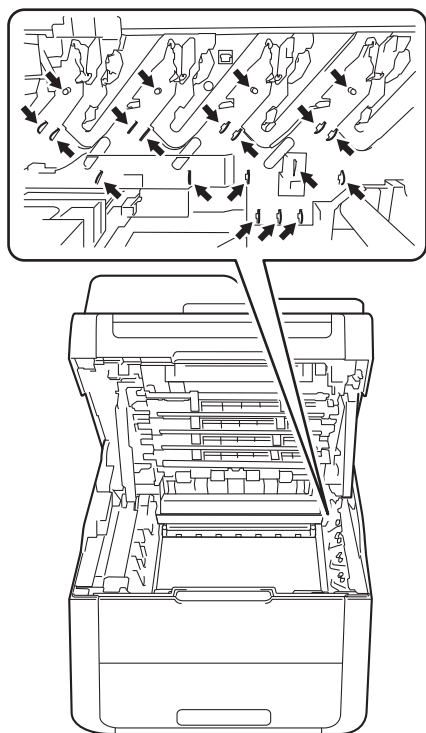
在您刚使用过设备后，设备内部的一些零件温度会非常高。请等待至少十分钟，待内部零件冷却后再执行下一步操作。



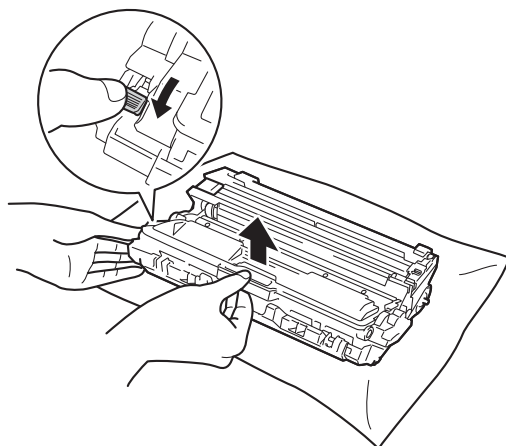
A

重要事项

- Brother 建议您将墨粉盒和硒鼓单元组件放在干净、平坦的表面上，并在下面垫上干净的纸或布，以防墨粉溅出或散落。
- 为防止静电对设备造成损坏，切勿触摸图中所示的电极。



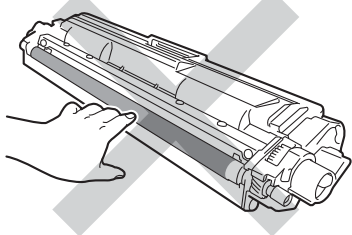
- 12 按下绿色锁定杆并从硒鼓单元中取出墨粉盒。



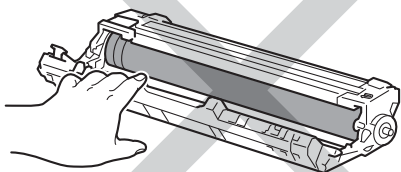
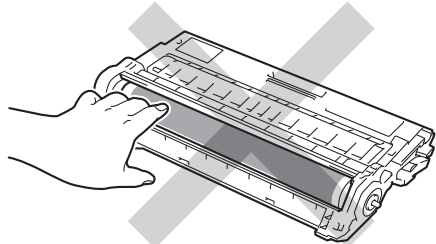
重要事项

- 处理墨粉盒时请务必小心。如果不慎将墨粉溅到手上或衣服上，请立即擦去或用冷水清洗干净。
- 为避免出现打印质量问题，切勿触摸下图所示的阴影部分。

< 墨粉盒 >

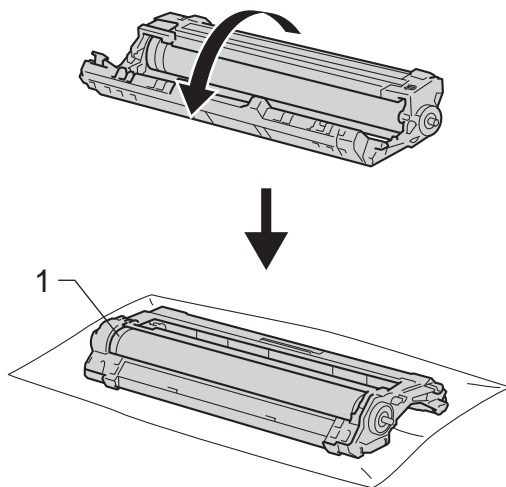


< 硒鼓单元 >



- Brother 建议您将墨粉盒放在干净、平坦的表面上，并在下面垫上干净的纸或布，以防墨粉意外溅出或散落。

- 13 如下图所示将硒鼓单元翻转至另一面。确保硒鼓单元的齿轮 (1) 位于左边。



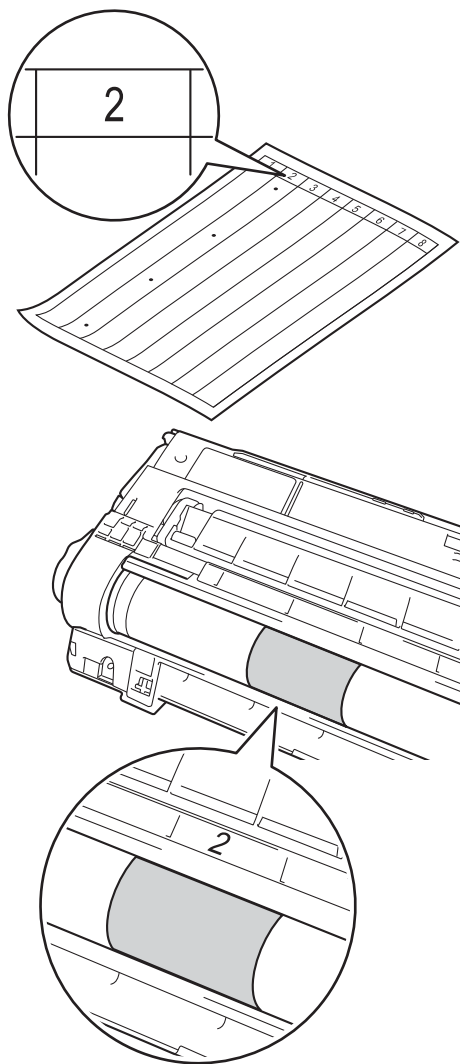
- 14 在硒鼓点阵检查表中找出以下信息：

■ 斑点位置：

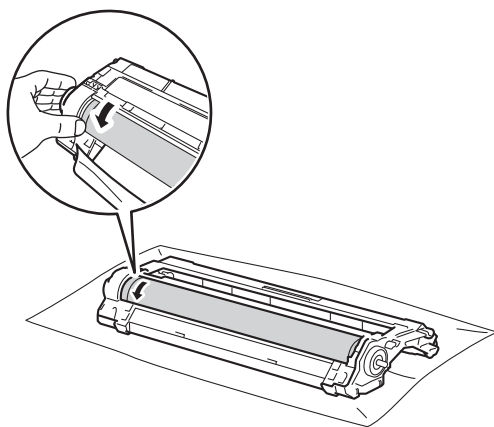
硒鼓点阵检查表有 8 列，每列都编有号码。斑点所在列的编号用于查找在硒鼓上对应点的位置。

A

- 15 根据硒鼓辊旁边的编号标记找到印记。例如：如果硒鼓点阵检查表第 2 列中出现黑点或白点，则表示在硒鼓的“2”区域中有印记。



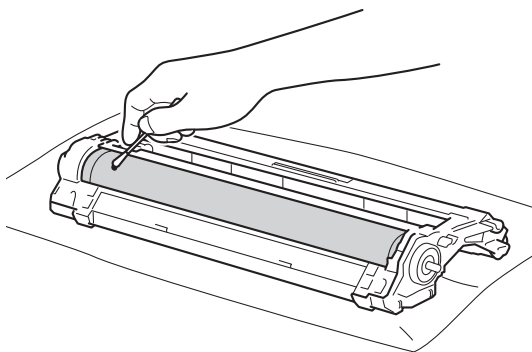
- 16 查看待清洁区域表面时，往您的方向手动转动硒鼓单元的边缘。



提示

切勿触摸硒鼓表面。为避免出现打印质量问题，请握住硒鼓单元的边缘。

- 17 当您在硒鼓上发现与硒鼓点阵检查表匹配的印记时，请用干棉签擦拭硒鼓的表面直到完全除去印记。

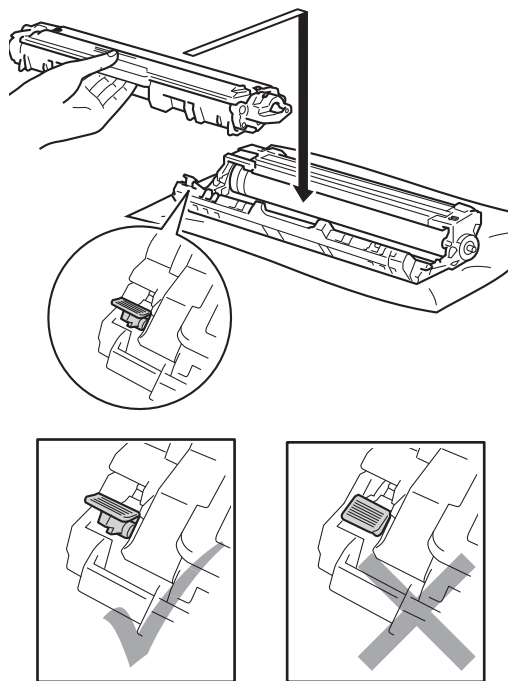


重要事项

切勿用尖锐物体或任何液体清洁感光硒鼓表面。

- 18 将硒鼓单元翻转至另一面。

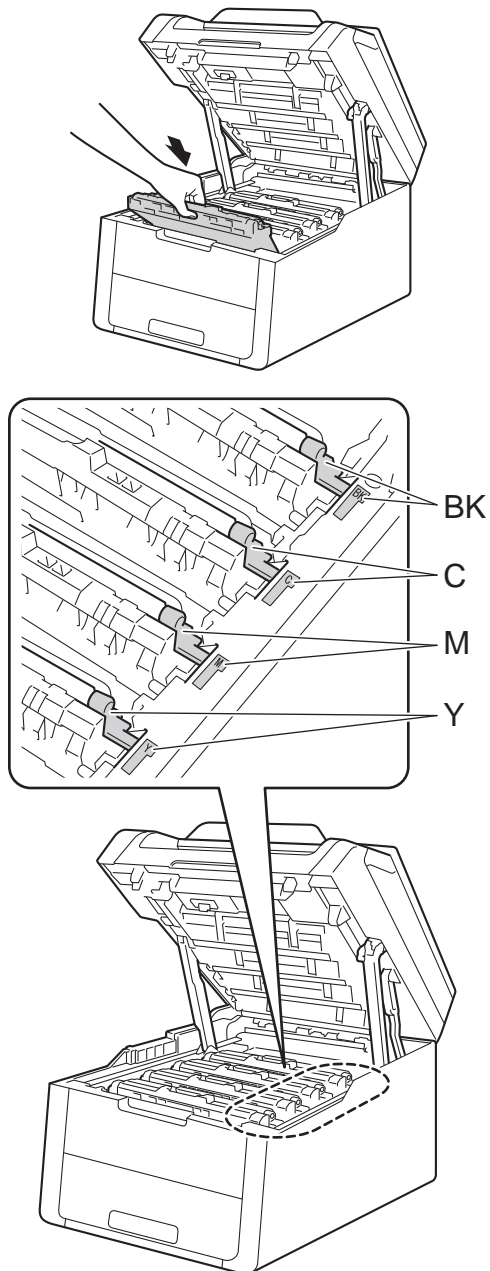
- 19 将墨粉盒紧紧地装入硒鼓单元，直至其锁定到位并发出咔嗒声。墨粉盒安装正确时，绿色锁定杆会自动抬起。



提示

确保正确装入墨粉盒，否则它可能偏离硒鼓单元。

- 20 将墨粉盒和硒鼓单元组件滑入设备。确保墨粉盒颜色与设备上的颜色标签相匹配。




BK = 黑色； C = 青色；
M = 品红色； Y = 黄色

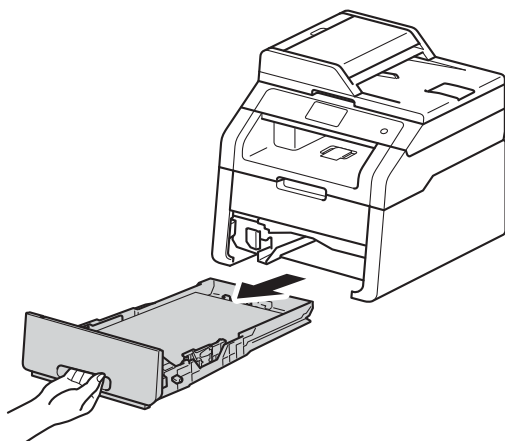
- 21 合上设备顶盖。
- 22 打开设备电源的开关，进行打印测试。

清洁撮纸辊

定期清洁撮纸辊可确保正确进纸，防止卡纸。

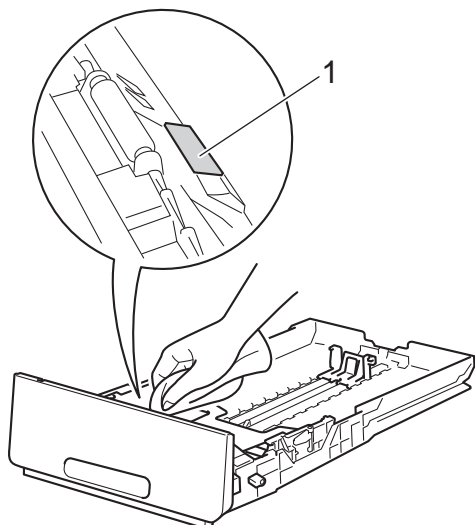
如果出现进纸问题，请遵循以下步骤清洁撮纸辊：

- 1 按住  关闭设备电源。
- 2 将纸盒从设备中完全拉出。

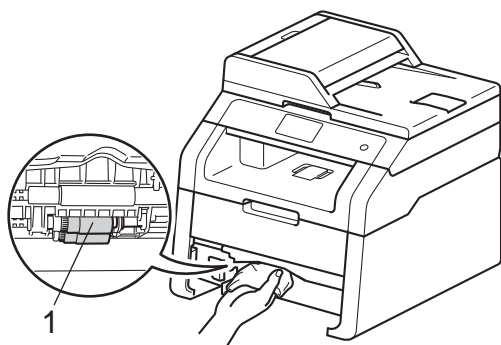


- 3 如果纸盒中有纸，请取出纸张。

- 4 拧干在温水中浸过的无绒抹布，然后用此抹布擦去纸盒中的分离垫 (1) 上的灰尘。



- 5 擦去设备内部两个撮纸辊 (1) 上的灰尘。



- 6 将纸盒装回设备。
- 7 重新装入纸张，然后将纸盒紧紧地装回设备中。
- 8 打开设备电源。

校准

根据设备使用环境的温度和湿度情况，每种色彩的输出浓度可能会有所不同。校准有助于您改进色彩浓度。

- 1 按 。
- 2 按 [校准]。
- 3 按 [校准]。
- 4 按 [是] 进行确认。
- 5 设备将显示 [完成]。
- 6 按 。

您可以将校准参数恢复为出厂设置。

- 1 按 。
- 2 按 [校准]。
- 3 按 [重置]。
- 4 按 [是] 进行确认。
- 5 设备将显示 [完成]。
- 6 按 。



A

提示

- 如果显示错误信息，按 [OK]，然后重试。
(如需获取更多信息，请参见 >> 第 90 页 *错误和维护信息*。)
 - 如果您正在使用 Windows® 打印机驱动程序，同时选中**使用校准数据**和**自动获取设备数据**时，驱动程序将自动获取校准数据。此选项默认设置为开 (>> 软件使用说明书)。
 - 如果您正在使用 Macintosh 打印机驱动程序，则必须使用状态监视器执行校准。打开状态监视器，然后从**控制菜单**中选择**色彩校准** (>> 软件使用说明书)。
-



自动配准

如果颜色或图像的实心区域有青色、品红色或黄色条纹，可使用自动配准功能纠正此问题。

- 1 按 。
- 2 按 [自动配准]。
- 3 按 [是] 进行确认。
- 4 设备将显示 [完成]。
- 5 按 。

频率 (色彩校正)

您可以设置进行色彩校正 (色彩校准和自动配准) 的频率。默认设置为正常。色彩校正过程会耗用一些墨粉。

- 1 按 。
- 2 按 [所有设置] 。
- 3 向上或向下滑动或者按 ▲ 或 ▼ 显示 [打印机] 。
- 4 按 [打印机] 。
- 5 向上或向下滑动或者按 ▲ 或 ▼ 显示 [频率] 。
- 6 按 [频率] 。
- 7 按 [正常] 、 [低] 或 [关] 。
- 8 按 。

B

故障排除

如果发现设备存在问题，请按下表进行检查并遵循故障排除提示进行操作。

您可以自行解决大部分问题。如果您需要其他帮助，Brother Solutions Center (Brother 解决方案中心) 为您提供最新的常见问题解答 (FAQ) 和故障排除提示。

请访问我们的网站 <http://solutions.brother.com/>。

识别问题

首先，请检查以下情况：

- 设备的电源线是否连接正确，设备电源是否已打开。如果连接电源线后设备不启动，请参见 >> 第 112 页 *其他问题*。
- 所有的保护部件是否已拆除。
- 纸张是否已正确放入纸盒中。
- 接口电缆是否已牢固地连接到设备和计算机。
- 触摸屏信息
(请参见 >> 第 90 页 *错误和维护信息*。)

如果通过上述检查步骤没有解决您的问题，请确定问题然后进入以下建议页面。

纸张处理和打印问题：

- >> 第 107 页 *打印问题*
- >> 第 108 页 *纸张处理问题*

复印问题：

- >> 第 109 页 *复印问题*

扫描问题：

- >> 第 109 页 *扫描问题*

软件和网络问题：


- >> 第 110 页 *软件问题*
- >> 第 111 页 *网络问题*


错误和维护信息

任何一种完善的办公产品都有可能出现错误、需要更换耗材。此时，设备会识别错误或必要的日常维护并显示相应信息。下表列出了最常见的错误和维护信息。

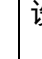

您可以自行清除大部分错误并进行日常维护。如果您需要其他帮助，Brother Solutions Center (Brother 解决方案中心) 可为您提供最新的常见问题解答 (FAQ) 和故障排除提示。



请访问我们的网站 <http://solutions.brother.com/>。

错误信息	原因	措施
[禁用双面]	设备后盖未完全合上。	合上设备后盖，直到其锁定在关闭位置。
[拒绝访问]	您要使用的功能受到安全功能锁 2.0 的限制。	请联系管理员检查您的安全功能锁设置。
[校准失败。]	校准失败。	按 [OK]，然后再次尝试。 <ul style="list-style-type: none">■ 按住  关闭设备电源。 等待几秒钟后再打开设备电源。 使用触摸屏或打印机驱动程序再次执行色彩校准 (请参见 >> 第 85 页 <i>校准</i>)。■ 装入新转印带单元 (请参见 >> 第 61 页 <i>更换转印带单元</i>)。■ 如果问题仍然存在，请联系 Brother 呼叫中心。
[墨粉盒错误] [重新装入墨粉盒 x] ¹ ¹ ([x]) 表示出错墨粉盒的颜色。 (BK) = 黑色; (Y) = 黄色; (M) = 品红色; (C) = 青色。	墨粉盒安装不正确。	取出触摸屏所示颜色的墨粉盒和硒鼓单元组件。取出墨粉盒，然后将墨粉盒重新装回硒鼓单元。将墨粉盒和硒鼓单元组件装回设备。 如果问题仍然存在，请联系 Brother 呼叫中心。

错误信息	原因	措施
[正在冷却] [请稍候]	硒鼓单元或墨粉盒的温度过高。设备会暂停当前打印作业并进入冷却模式。在冷却模式下，您可以听到冷却风扇运转的声音，同时触摸屏上显示 [正在冷却] 和 [请稍候]。	<p>确保可以听到设备内部风扇高速旋转的声音，同时确保排气口部位未被任何东西堵住。</p> <p>如果风扇高速旋转，请移开排气口附近的任何障碍物，然后使设备保持开启状态，过几分钟再使用。</p> <p>如果风扇不旋转，请断开设备电源几分钟，然后重新连接。</p>
[盖子打开]	<p>顶盖未完全合上。</p> <p>打开电源时，定影单元盖板未完全合上或设备后部发生卡纸。</p>	<p>合上设备顶盖。</p> <ul style="list-style-type: none"> ■ 合上位于设备后盖内侧的定影单元盖。 ■ 确保设备后部定影单元盖板内侧没有卡纸，然后合上定影单元盖板并按 [启动] (请参见 >> 第 100 页 <i>设备后部卡纸</i>)。
[盖子打开]	自动进稿器盖板未完全合上。	合上设备的自动进稿器盖板。
[盖子打开]	装入原稿时，自动进稿器盖板打开。	合上设备自动进稿器盖板，然后按  。
[原稿卡纸]	未正确插入或装入原稿，或者从自动进稿器扫描的原稿太长。	请参见 >> 第 96 页 <i>原稿卡在自动进稿器单元顶部</i> 或 >> 第 32 页 <i>使用自动进稿器 (ADF)</i> 。
[硒鼓即将用尽 x] ¹ ¹ ([x]) 表示寿命将到的硒鼓单元的颜色。 (BK) = 黑色; (Y) = 黄色; (M) = 品红色; (C) = 青色。	触摸屏所示颜色的硒鼓单元寿命即将耗尽。	请在显示 [更换硒鼓 x] 信息前订购触摸屏所示颜色的新硒鼓单元。
[硒鼓 !]	<p>必须清洁硒鼓单元上的电晕丝。</p> <p>硒鼓单元或墨粉盒和硒鼓单元组件安装不正确。</p>	<p>清洁硒鼓单元上的电晕丝 (请参见 >> 第 75 页 <i>清洁电晕丝</i>)。</p> <p>将墨粉盒装入触摸屏所示的硒鼓单元，然后将墨粉盒和硒鼓单元组件装回设备。</p>
[硒鼓停止]	需要更换硒鼓单元。	更换触摸屏所示颜色的硒鼓单元。(请参见 >> 第 56 页 <i>更换硒鼓单元</i>)。

错误信息	原因	措施
[定影单元错误]	定影单元在指定时间内未达到指定的温度。 定影单元温度过高。	按住  关闭设备电源，等待数秒后再重新打开。打开设备电源，等待 15 分钟后再使用。
[双面卡纸]	纸盒或定影单元下方发生卡纸。	请参见 >> 第 104 页 <i>纸盒下方卡纸</i> 。
[内部卡纸]	设备内部发生卡纸。	请参见 >> 第 101 页 <i>设备内部卡纸</i> 。
[手动进纸器卡纸]	设备的手动进纸槽发生卡纸。	请参见 >> 第 98 页 <i>手动进纸槽卡纸</i> 。
[后部卡纸]	设备后部发生卡纸。	请参见 >> 第 100 页 <i>设备后部卡纸</i> 。
[纸盒卡纸]	设备的纸盒发生卡纸。	请参见 >> 第 98 页 <i>纸盒内卡纸</i> 。
[超出限制]	超出允许打印的页数。 将取消该打印作业。	请联系管理员检查您的安全功能锁设置。
[日志访问错误]	设备无法访问服务器中的打印日志文件。	请联系管理员检查“存储打印日志到网络”的设置。 详细信息 >> 网络使用说明书： <i>保存打印日志至网络</i>
[手动进纸]	在手动进纸槽中没有纸张时选择了手动作为纸张来源。	将纸张装入手动进纸槽 (请参见 >> 第 21 页 <i>将纸张装入手动进纸槽</i>)。
[无转印带单元]	转印带单元安装不正确。	重新安装转印带单元 (请参见 >> 第 61 页 <i>更换转印带单元</i>)。
[无权限]	彩色文档打印功能受到安全功能锁 2.0 的限制。将取消该打印作业。	请联系管理员检查您的安全功能锁设置。
[无纸]	设备中缺纸或纸张未正确装入纸盒。	执行以下操作中的一项： <ul style="list-style-type: none"> ■ 打开纸盒补充纸张。确保纸张导块已调整至正确的尺寸。 ■ 取出纸张，再次装入。确保纸张导块已调整至正确的尺寸。
[无墨粉]	墨粉盒或墨粉盒和硒鼓单元组件安装不正确。	取出触摸屏所示颜色的墨粉盒和硒鼓单元组件。将墨粉盒从硒鼓单元中取出，然后将墨粉盒重新装回硒鼓单元。将墨粉盒和硒鼓单元组件装回设备。如果故障仍然存在，请更换墨粉盒 (请参见 >> 第 47 页 <i>更换墨粉盒</i>)。

错误信息	原因	措施
[无纸盒]	纸盒未安装或安装不正确。	重新安装纸盒。
[无废粉仓]	废粉仓安装不正确。	重新安装废粉仓 (请参见 ►► 第 65 页 更换废粉仓)。
[内存已满]	设备的内存已满。	降低打印分辨率。 (►► 软件使用说明书。)
[内存已满] [安全打印数据已 满。按停止键并删 除之前存储的数 据。]	设备的内存已满。	按  并删除之前存储的安全打印数据。
[无法打印 xx]	设备存在机械故障。	执行以下操作中的一项： <ul style="list-style-type: none"> ■ 按住  关闭设备电源，等待数分钟后再重新打开。 ■ 如果问题仍然存在，请联系 Brother 呼叫中心获取帮助。
[配准失败。]	配准失败。	按 [OK]，然后再次尝试。 <ul style="list-style-type: none"> ■ 按住  关闭设备电源。 等待数秒后再重新打开。 使用触摸屏执行自动色彩配准 (请参见 ►► 第 86 页 自动配准)。 ■ 装入新转印带单元 (请参见 ►► 第 61 页 更换转印带单元)。 ■ 如果问题仍然存在，请联系 Brother 呼叫中心。
[更换转印带]	需要更换转印带单元。	更换转印带单元 (请参见 ►► 第 61 页 更换转印带单元)。

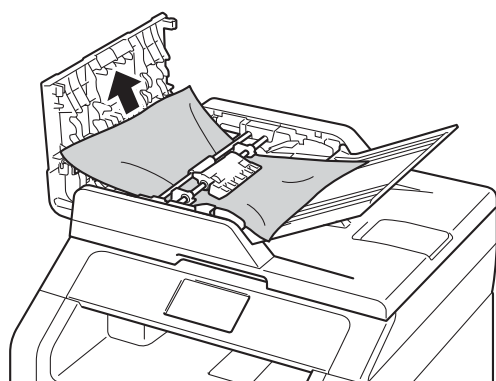
错误信息	原因	措施
[更换硒鼓 x] ¹ ¹ ([x]) 表示必须更换的硒鼓单元的颜色。 BK = 黑色; C = 青色; M = 品红色; Y = 黄色。	需要更换硒鼓单元。 安装新的硒鼓后未重置硒鼓单元计数器。	更换触摸屏所示颜色的硒鼓单元 (请参见 >> 第 56 页 <i>更换硒鼓单元</i>)。 重置硒鼓单元计数器。(请参见 >> 第 56 页 <i>更换硒鼓单元</i>)。
[更换定影单元]	需要更换定影单元。	请联系 Brother 呼叫中心或 Brother 特约维修站更换定影单元。
[更换进纸组件]	需要更换进纸器。	请联系 Brother 呼叫中心或 Brother 特约维修站更换进纸器。
[更换墨粉盒] ¹ ¹ 触摸屏上显示必须更换的墨粉盒的颜色。 [BK] = 黑色; [C] = 青色; [M] = 品红色; [Y] = 黄色	墨粉盒寿命已尽。设备将停止所有打印操作。	更换触摸屏所示颜色的墨粉盒 (请参见 >> 第 47 页 <i>更换墨粉盒</i>)。
[更换废粉仓]	需要更换废粉仓。	更换废粉仓 (请参见 >> 第 65 页 <i>更换废粉仓</i>)。
[无法扫描 xx]	设备存在机械故障。 原稿太长, 无法进行双面扫描。	<ul style="list-style-type: none"> ■ 按住  关闭设备电源, 然后再重新打开。 ■ 如果问题仍然存在, 请联系 Brother 呼叫中心获取帮助。 按  。使用尺寸合适的纸张进行双面扫描 (请参见 >> 第 159 页 <i>打印介质</i>)。
[短纸张]	纸盒中的纸张过短, 设备无法将其输出到出纸托板上。	打开后盖 (后出纸托板) 并将打印的纸张输出到后出纸托板上。取出打印的纸张, 然后按 [启动]。

错误信息	原因	措施
[双面尺寸错误]	打印机驱动程序和触摸屏菜单中所选的纸张尺寸在自动双面打印中不可用。	按  。选择双面打印支持的纸张尺寸。 可用于自动双面打印的纸张尺寸为 A4。
	纸盒中的纸张尺寸不正确，不适合进行自动双面打印。	将正确尺寸的纸张装入纸盒中，并根据纸盒设置纸张的尺寸 (请参见 >> 第 26 页 <i>纸张尺寸</i>)。 可用于自动双面打印的纸张尺寸为 A4。
[尺寸匹配错误]	纸盒中的纸张尺寸错误。	将正确尺寸的纸张装入纸盒中，并根据纸盒设置纸张的尺寸 (请参见 >> 第 26 页 <i>纸张尺寸</i>)。
[小纸张]	打印机驱动程序中指定的纸张尺寸过小，设备无法将其输出到出纸托板上。	打开后盖 (后出纸托板) 以便打印的纸张能输出到后出纸托板上，然后按 [启动]。
[墨粉盒错误]	一个或多个墨粉盒安装不正确。	拉出硒鼓单元。取出所有墨粉盒，然后将它们装回硒鼓单元。
[墨粉量低]	如果触摸屏上显示 [墨粉量低]，您仍可打印，此时设备是要提醒您墨粉盒寿命将尽。	即刻订购一个触摸屏所示颜色的新墨粉盒，以便在触摸屏上显示 [更换墨粉盒] 信息时更换。
[触摸屏初始化失败]	接通电源完成初始化前，触碰了触摸屏。	确保没有任何物体触碰触摸屏或残留在触摸屏上。
	碎屑可能会留在触摸屏下方及其边框之间。	将卡片纸等硬纸板插入触摸屏下方及其边框之间，前后滑动将碎屑推出。
[废粉仓寿命将尽]	废粉仓寿命即将耗尽。	请在显示 [更换废粉仓] 信息前订购一个新的废粉仓。


原稿卡纸

原稿卡在自动进稿器单元顶部

- 1 从自动进稿器中取出未被卡住的纸张。
- 2 打开自动进稿器盖板。
- 3 向左拉出卡住的原稿。

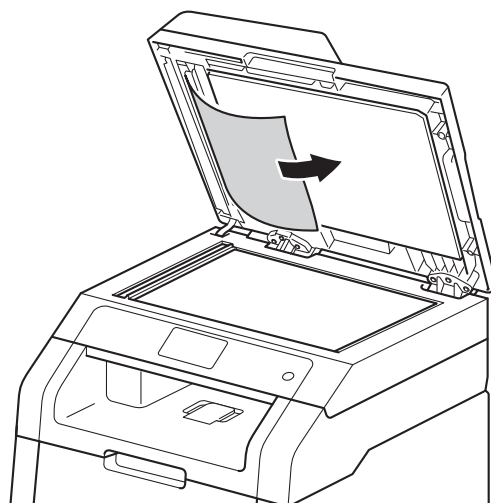


如果原稿撕裂或破损，请确保清除所有小纸片，以避免日后卡纸。


- 4 合上自动进稿器盖板。
- 5 按 。

原稿卡在原稿盖板下方

- 1 从自动进稿器中取出未被卡住的纸张。
- 2 抬起原稿盖板。
- 3 向右拉出卡住的原稿。

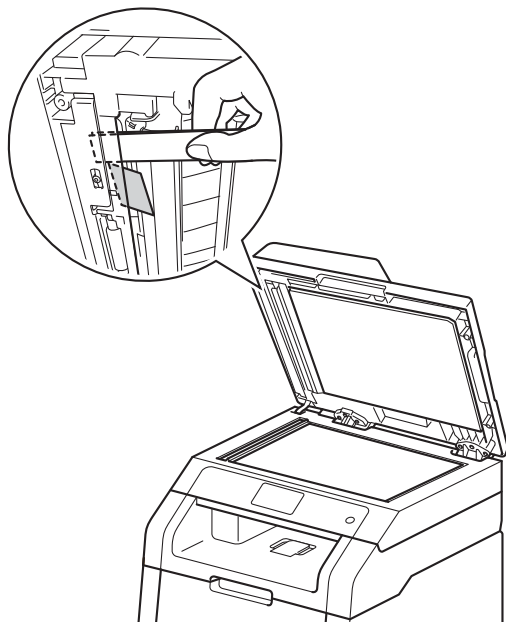



如果原稿撕裂或破损，请确保清除所有小纸片，以避免日后卡纸。

- 4 合上原稿盖板。
- 5 按 。

取出卡在自动进稿器中的小尺寸原稿

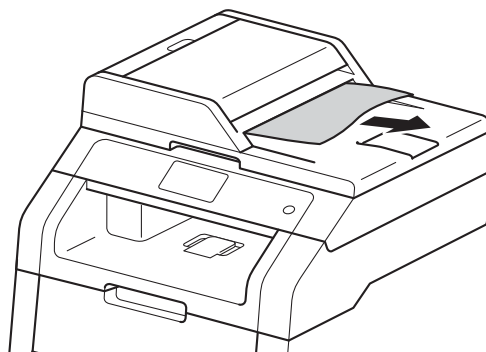
- 1 抬起原稿盖板。
- 2 将卡片纸等硬纸板插入自动进稿器中，将小纸片推出。



- 3 合上原稿盖板。
- 4 按 .

原稿卡在出纸托板处

- 1 从自动进稿器中取出未被卡住的纸张。
- 2 向右拉出卡住的原稿。



- 3 按 .

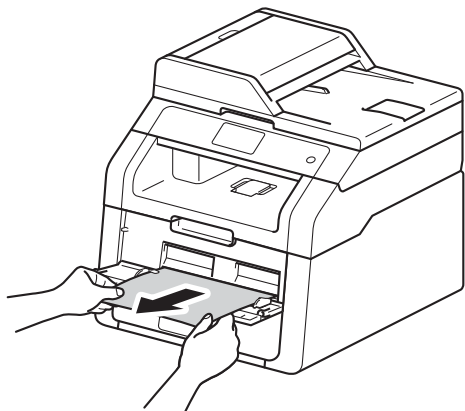
卡纸

当您添加纸张时，务必从纸盒中取出剩余的纸张并使堆叠的纸张保持平整。这将有助于防止设备一次多页进纸以及卡纸。

手动进纸槽卡纸

如果触摸屏上显示 [手动进纸器卡纸]，请执行以下步骤：

- 1 取出手动进纸槽内部和周围卡住的纸张。

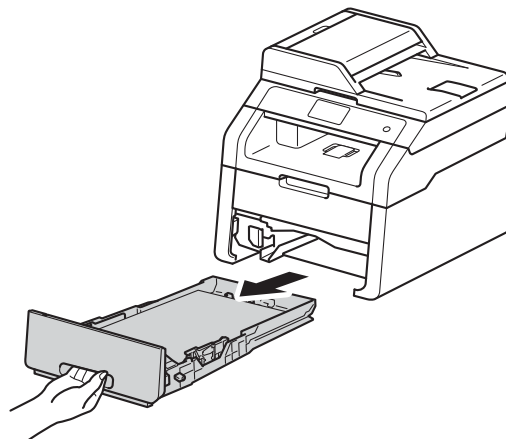


- 2 按 [启动] 继续打印。

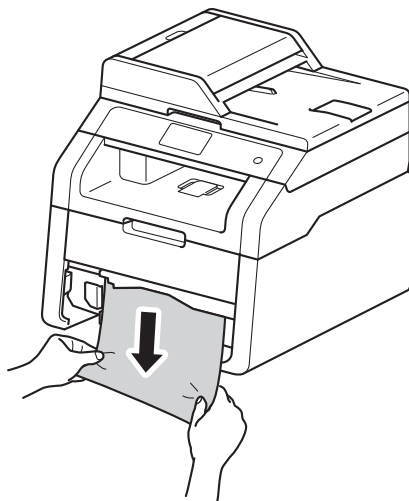
纸盒内卡纸

如果触摸屏上显示 [纸盒卡纸]，请执行以下步骤：

- 1 将纸盒从设备中完全拉出。



- 2 双手慢慢拉出卡住的纸张。



提示

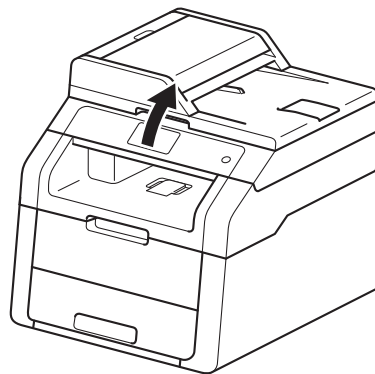
向下拉出卡住的纸张，可轻松清除卡纸。

- ③ 确保纸张位于纸盒中的最大纸张容量标记 (▼▼▼) 之下。按住绿色纸张导块释放杆，同时滑动纸张导块，调整至所用纸张的尺寸。确保导块紧紧地嵌入插槽。
- ④ 将纸盒紧紧地装回设备。

出纸托板卡纸

出纸托板卡纸时，请执行以下步骤：

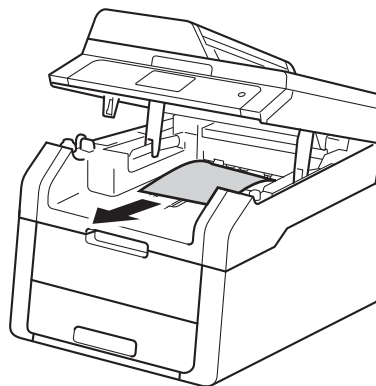
- ① 用双手打开扫描器。



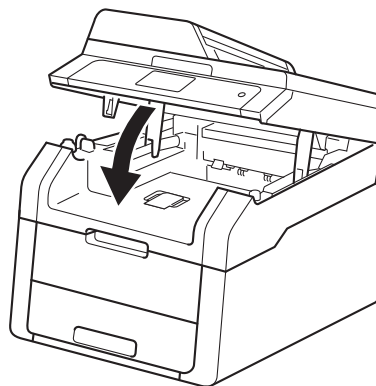
提示

顶盖打开时，无法打开扫描器。

- ② 取出纸张。



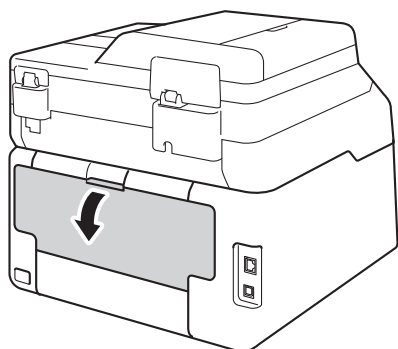
- ③ 双手按下以合上扫描器。



设备后部卡纸

如果触摸屏上显示 [后部卡纸]，请执行以下步骤：

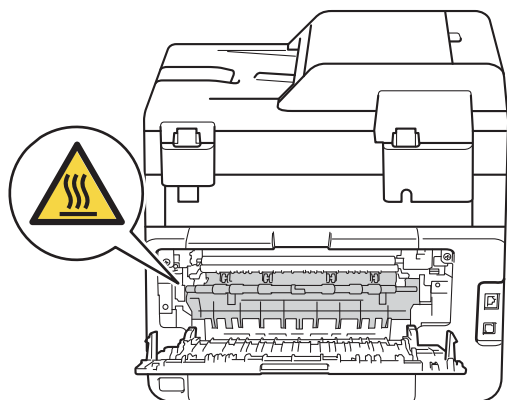
- 1 使设备保持开启状态并等待 10 分钟左右，以使内部风扇冷却设备内的烫热部件。
- 2 打开后盖。



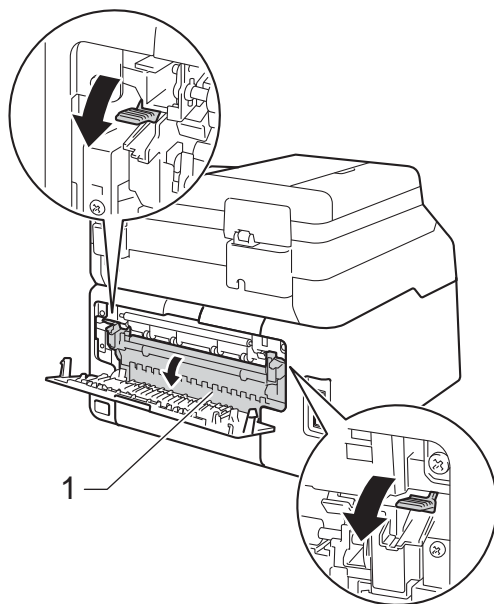
警告

高温表面

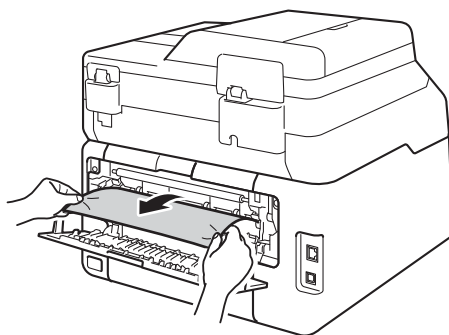
在您刚使用过设备后，设备内部的一些零件温度会非常高。请等待至少十分钟，待内部零件冷却后再执行下一步操作。



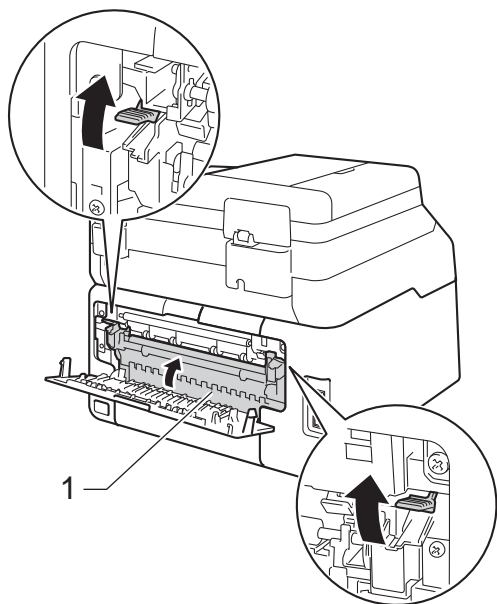
- 3 按下两侧的绿色锁定杆，以打开定影单元盖 (1)。



- 4 双手轻轻地将卡住的纸张从定影单元中拉出。



- 5 合上定影单元盖 (1)。确保左右两侧的绿色锁定杆均锁定到位。

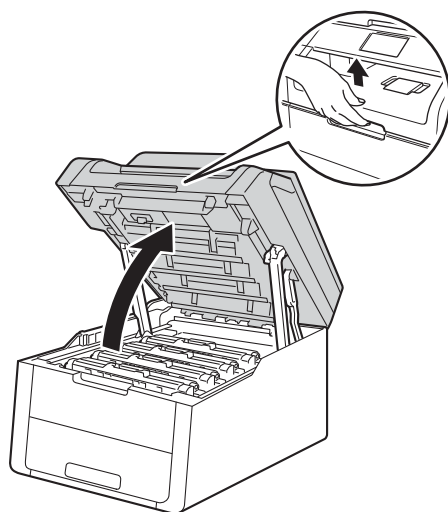


- 6 合上后盖，直到其锁定在关闭位置。

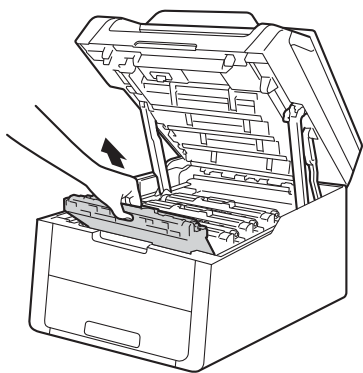
设备内部卡纸

如果触摸屏上显示 [内部卡纸]，请执行以下步骤：

- 1 使设备保持开启状态并等待 10 分钟左右，以使内部风扇冷却设备内的烫热部件。
- 2 打开顶盖，直到其锁定在打开位置。



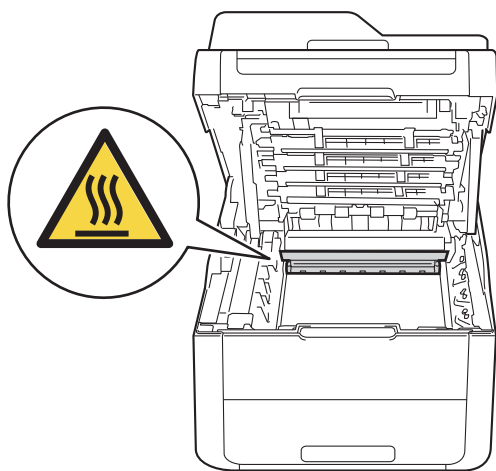
- 3 取出所有的墨粉盒和硒鼓单元组件。



警告

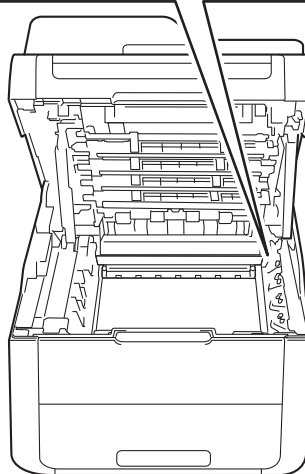
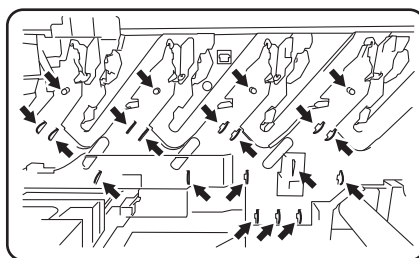
高温表面

在您刚使用过设备后，设备内部的一些零件温度会非常高。请等待至少十分钟，待内部零件冷却后再执行下一步操作。

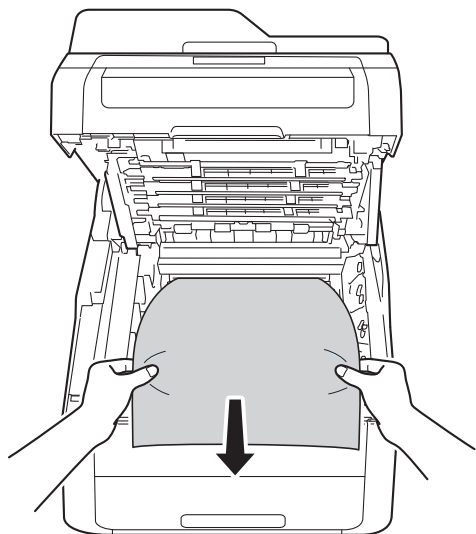


重要事项

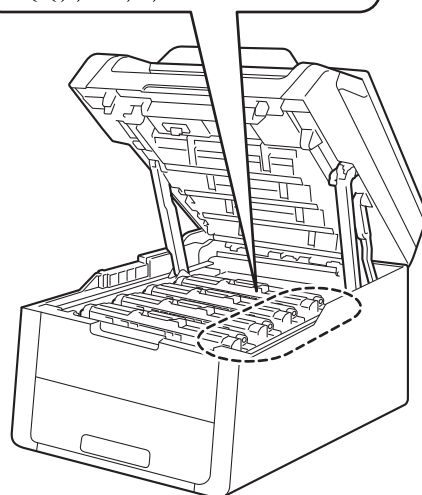
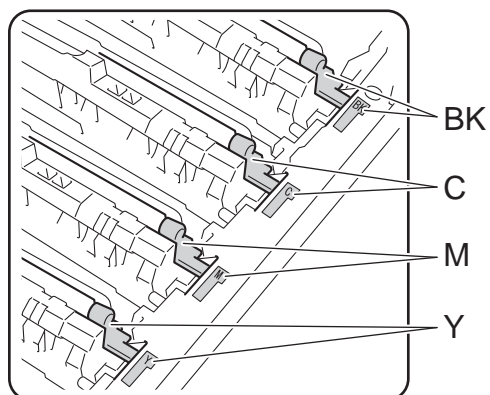
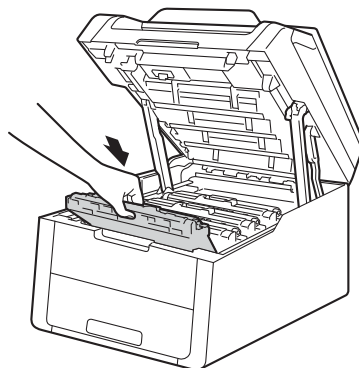
- Brother 建议您将墨粉盒和硒鼓单元组件放在干净、平坦的表面上，并在下面垫上干净的纸或布，以防墨粉溅出或散落。
- 为防止静电对设备造成损坏，切勿触摸图中所示的电极。



- 4 慢慢拉出卡住的纸张。



- 5 将各墨粉盒和硒鼓单元组件滑入设备，确保墨粉盒颜色与设备上的颜色标签相匹配。



BK = 黑色； C = 青色；
M = 品红色； Y = 黄色

- 6 合上设备顶盖。

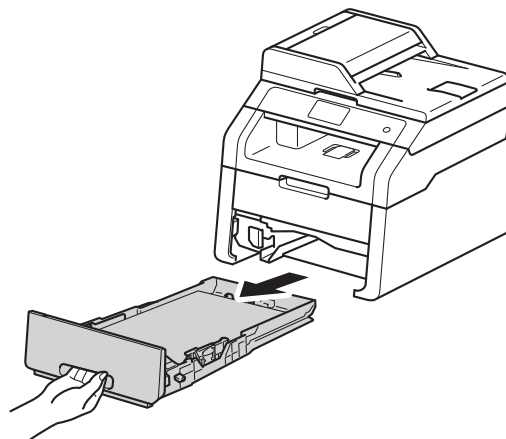
提示

如果在触摸屏显示 [内部卡纸] 时关闭设备电源，设备将在打开电源后从计算机打印未完成的数据。打开设备电源前，请删除计算机中的后台打印作业。

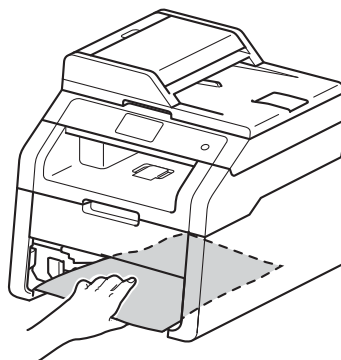
纸盒下方卡纸

如果触摸屏上显示 [双面卡纸]，请执行以下步骤：

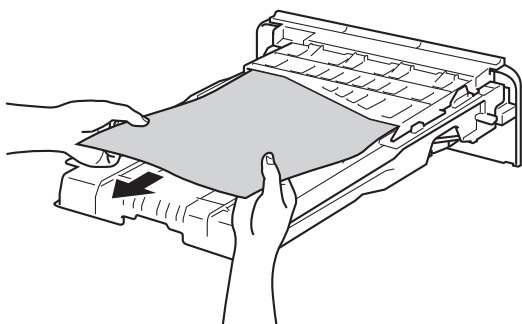
- 1 使设备保持开启状态并等待 10 分钟左右，以使内部风扇冷却设备内的烫热部件。
- 2 将纸盒从设备中完全拉出。



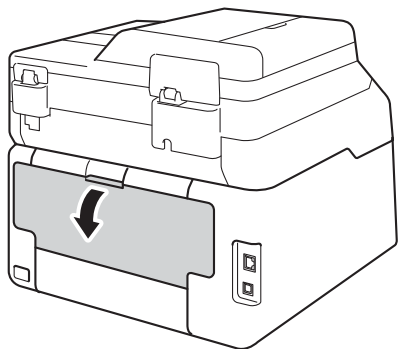
- 3 确保卡住的纸张未遗留在设备内部。



- 4 如果设备内部没有卡纸，则请检查纸盒下方。



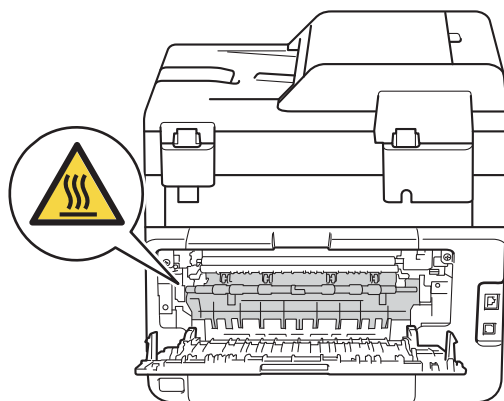
- 5 如果纸盒内未发生卡纸，请打开后盖。



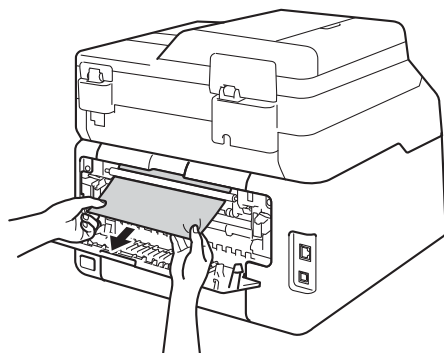
警告

高温表面

在您刚使用过设备后，设备内部的一些零件温度会非常高。请等待至少十分钟，待内部零件冷却后再执行下一步操作。



- 6 双手轻轻地将卡住的纸张从设备背后拉出。



- 7 合上后盖，直到其锁定在关闭位置。

- 8 将纸盒紧紧地装回设备。





如果使用设备时出现问题

重要事项


- 若要获得技术帮助，您可以致电中国大陆地区的呼叫中心。电话必须在中国大陆地区内拨打。
- 如果发现设备存在问题，请按下表进行检查并遵循故障排除提示进行操作。您可以自行解决大部分问题。
- 如果您需要其他帮助，Brother Solutions Center (Brother 解决方案中心) 为您提供最新的常见问题解答 (FAQ) 和故障排除提示。

请访问我们的网站 <http://solutions.brother.com/>。

打印问题

问题	建议
无打印输出。	检查是否安装并选择了正确的打印机驱动程序。
	检查触摸屏是否显示错误信息 (请参见 >> 第 90 页 <i>错误和维护信息</i>)。
	<p>确保设备已联网： (Windows® 7 和 Windows Server® 2008 R2)</p> <p>单击  (开始) 按钮 > 设备和打印机。右击 Brother DCP-XXXX Printer，然后单击查看现在正在打印什么。单击菜单栏中的打印机。确保未选中脱机使用打印机。</p>
	<p>(Windows Vista® 和 Windows Server® 2008)</p> <p>单击  (开始) 按钮 > 控制面板 > 硬件和声音 > 打印机。右击 Brother DCP-XXXX Printer。确保未列出脱机使用打印机。如果列出，单击此选项设置驱动程序联机。</p>
	<p>(Windows® XP 和 Windows Server® 2003)</p> <p>单击开始按钮 > 打印机和传真。右击 Brother DCP-XXXX Printer。确保未列出脱机使用打印机。如果列出，单击此选项设置驱动程序联机。</p>
	<p>(Windows® 8 和 Windows Server® 2012)</p> <p>将鼠标移到桌面右下角。出现菜单栏时，单击设置 > 控制面板。在硬件和声音 (硬件)类别中，单击查看设备和打印机。右击 Brother DCP-XXXX Printer > 查看现在正在打印什么。如果出现打印机驱动程序选项，选择合适的打印机驱动程序。单击菜单栏中的打印机，并确保未选中脱机使用打印机。</p>
	请联系管理员检查您的安全功能锁设置。
设备不打印或停止打印。	确认设备不处于断电模式。
	<p>如果设备处于断电模式，按住操作面板上的 ，然后重新发送打印数据 (>> 使用说明书 (高级功能)： <i>自动断电</i>)。</p> <p>按 。</p> <p>设备将取消打印作业并将其从内存中清除。打印输出可能不完整。</p>

打印问题 (继续)

问题	建议
文档显示在屏幕上时显示页眉或页脚，但是打印时不显示。	页面的顶端和底部存在非打印区域。调整文档中的上下边距以匹配打印区域 (请参见 >> 第 25 页 <i>非扫描区域和非打印区域</i>)。
设备突然自动打印或打印不需要的数据。	按  取消打印作业。
	检查应用程序中的设置是否与设备兼容。
设备正确打印前几页，但之后某些页面出现文本缺失问题。	检查应用程序中的设置是否与设备兼容。
	计算机无法识别设备的输入缓冲已满信号。(>> 快速安装指南)
即使打印机驱动程序设置为双面打印，但设备仍不进行双面打印。	检查打印机驱动程序中的纸张尺寸设置。必须选择 A4 (60 ~ 105 克 / 平方米)。
无法进行“页面布局”打印。	检查应用程序和打印机驱动程序中的纸张尺寸设置是否相同。
打印速度过慢。	尝试更改打印机驱动程序中的设置。最高分辨率需要更长的时间进行数据处理、发送和打印。
设备无法从 Adobe [®] Illustrator [®] 打印。	尝试降低打印分辨率 (>> 软件使用说明书)。
打印质量较差	请参见 >> 第 114 页 <i>提高打印质量</i> 。

纸张处理问题

问题	建议
设备不能进纸。	如果触摸屏上显示卡纸信息且设备仍然存在问题，请参见 >> 第 90 页 <i>错误和维护信息</i> 。
	如果没有纸张，请在纸盒中装入一叠纸。
	如果纸盒中有纸，请确认纸张是否平整。如果纸张卷曲，请将其抚平。有时取出纸张并将堆叠的纸张翻转后再放回纸盒即可解决问题。
	减少纸盒中的纸张数量，然后再试一次。
	确保未在打印机驱动程序中选择手动作为纸张来源。
	清洁撮纸辊 (请参见 >> 第 84 页 <i>清洁撮纸辊</i>)。

纸张处理问题 (继续)

问题	建议
设备不能从手动进纸槽进纸。	用双手将一张纸紧紧地推入手动进纸槽，直到纸张前端紧靠进纸辊。让纸张紧靠进纸辊继续按压，直到设备吸住并吸入纸张。
	每次仅在手动进纸槽中放入一张纸。
	确保已在打印机驱动程序中选择 手动 作为 纸张来源 。
如何在信封上打印？	将信封装入手动进纸槽，每次一个。必须将应用程序中的打印信封尺寸设置为当前所用的信封尺寸。通常可在应用程序的页面设置或原稿设置菜单中完成上述设置（如需获取更多信息，请参见应用程序的说明书）。

复印问题

问题	建议
无法复印。	确保您按了 [复印] 且设备处于复印模式（请参见 >> 第 34 页 <i>如何复印</i> ）。
	请联系管理员检查您的安全功能锁设置。
复印件中出现纵向黑线。	复印件上的纵向黑线通常由平板扫描器上的灰尘或修正液造成，或者电晕丝脏了。清洁玻璃条和平板扫描器以及它们上方的白色塑料条和白色塑料板（请参见 >> 第 74 页 <i>清洁平板扫描器</i> 和 >> 第 75 页 <i>清洁电晕丝</i> ）。
复印件为空白。	请确保正确装入原稿（请参见 >> 第 32 页 <i>使用自动进稿器 (ADF)</i> 或 >> 第 33 页 <i>使用平板扫描器</i> ）。

扫描问题

问题	建议
开始扫描时出现 TWAIN 或 WIA 错误。 (Windows®)	确保将 Brother TWAIN 或 WIA 驱动程序选为首选项。在 PageManager 中，点击 文件 > 选择来源 ，然后选择 Brother TWAIN/WIA 驱动程序。
开始扫描时出现 TWAIN 或 ICA 错误。 (Macintosh)	<p>确保将 Brother TWAIN 驱动程序选为首选项。在 PageManager 中，点击文件 > 选择来源，然后选择 Brother TWAIN 驱动程序。</p> <p>Macintosh 用户还可以使用 ICA 扫描器驱动程序扫描文档 (>> 软件使用说明书)。</p>

扫描问题 (继续)

问题	建议
OCR 不可用。	尝试提高扫描分辨率。 (Macintosh 用户) 使用前必须先下载和安装 Presto! PageManager。详细说明, 请参见 >> 第 6 页 <i>获取 Brother 服务支持 (Macintosh)</i> 。
网络扫描不可用。	请参见 >> 第 111 页 <i>网络问题</i> 。
无法扫描。	请联系管理员检查您的安全功能锁设置。



软件问题

问题	建议
无法安装软件或进行打印。	(仅 Windows®) 运行随机光盘上的 修复 MFL-Pro Suite 程序。该程序将修复并重新安装软件。



网络问题

问题	建议
完成软件安装后无法通过网络打印和扫描。	<p>出现“无法打印到联网打印机”屏幕时，请遵循屏幕提示执行操作。</p> <p>如果问题仍然存在 >> 网络使用说明书：<i>故障排除</i></p>
网络扫描功能不可用。	<p>(Windows® 和 Macintosh)</p> <p>由于防火墙设置，可能无法使用网络扫描功能。请更改或禁用防火墙设置。须将第三方安全/防火墙软件配置为允许网络扫描。若要添加适用于网络扫描的端口 54925，请输入以下信息：</p> <ul style="list-style-type: none"> ■ 在名称中：输入任何描述性文字，例如 Brother NetScan。 ■ 在端口号码中：输入 54925。 ■ 在协议中：确保选择 UDP。 <p>请参见第三方安全/防火墙软件附带的使用说明书或联系软件制造商。</p> <p>更多信息，请登录 http://solutions.brother.com/ 查看常见问题解答 (FAQ) 和故障排除提示。</p> <p>(Macintosh)</p> <p>从 ControlCenter2 主屏幕上的机型弹出菜单的 DeviceSelector 窗口重新选择您的设备。</p>
无法安装 Brother 软件。	<p>(Windows®)</p> <p>如果安装过程中计算机屏幕上出现安全软件警告，请将安全软件设置更改为允许 Brother 产品安装程序或其他程序运行。</p> <p>(Macintosh)</p> <p>如果您正在使用反间谍软件或防病毒软件的防火墙功能，请暂时将其禁用，然后安装 Brother 软件。</p>

其他问题

问题	建议
设备无法启动。	<p>电源连接上的不利因素（例如闪电或电涌）可能影响了设备内部安全机制的正常运行。按住  关闭设备电源，拔下电源插头。十分钟后，插上设备的电源插头，然后按  打开设备电源。</p> <p>如果问题仍然存在而您正在使用断路器，请断开，以确保其不是问题来源。将设备的电源插头直接插入其他能正常使用的电源插座中。如果仍无电源，请尝试使用其他电源线。</p>

其他问题 (继续)


问题	建议
<p>设备不能使用 BR-Script3 打印机驱动程序打印含有二进制的 EPS 数据。</p>	<p>(Windows®) 若要打印 EPS 数据，请执行以下操作：</p> <ol style="list-style-type: none"> ① 对于 Windows® 7 和 Windows Server® 2008 R2 用户： 点击  (开始) 按钮 > 设备和打印机。 对于 Windows Vista® 和 Windows Server® 2008 用户： 点击  (开始) 按钮 > 控制面板 > 硬件和声音 > 打印机。 对于 Windows® XP 和 Windows Server® 2003 用户： 点击 开始按钮 > 打印机和传真。 对于 Windows® 8 和 Windows Server® 2012 用户： 将鼠标移到桌面右下角。出现菜单栏时，点击 设置 > 控制面板。在 硬件和声音¹ 类别中，点击 查看设备和打印机。 ② 对于 Windows® 7、Windows® XP、Windows Vista®、Windows Server® 2003、Windows Server® 2008 和 Windows Server® 2008R2 用户： 右击 Brother DCP-XXXX² 图标，选择 打印机属性³，然后选择 Brother DCP-XXXX BR-Script3。 对于 Windows® 8 和 Windows Server® 2012 用户： 右击 Brother DCP-XXXX Printer 图标，选择 打印机属性，然后选择 Brother DCP-XXXX BR-Script3。 ③ 使用 设备设置 选项卡，在 输出协议 中选择 TBCP (标记二进制通信协议)。 <p>(Macintosh) 如果本设备通过 USB 接口连接至计算机，则不能打印含有二进制的 EPS 数据。您可以通过网络在本设备上打印 EPS 数据。关于通过网络安装 BR-Script3 打印机驱动程序的详细信息，请登录 Brother Solutions Center (Brother 解决方案中心) 网站 http://solutions.brother.com/。</p>

¹ 对于 Windows Server® 2012 用户：此处为 **硬件**。

² 对于 Windows® XP、Windows Vista®、Windows Server® 2003 和 Windows Server® 2008 用户：此处为 **Brother DCP-XXXX BR-Script3**。

³ 对于 Windows® XP、Windows Vista®、Windows Server® 2003 和 Windows Server® 2008 用户：此处为 **属性**。

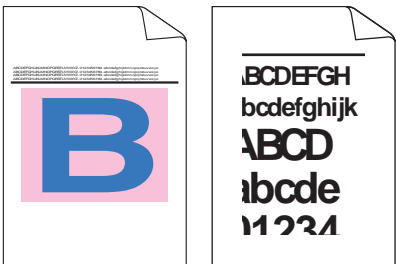

提高打印质量

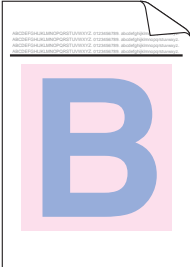
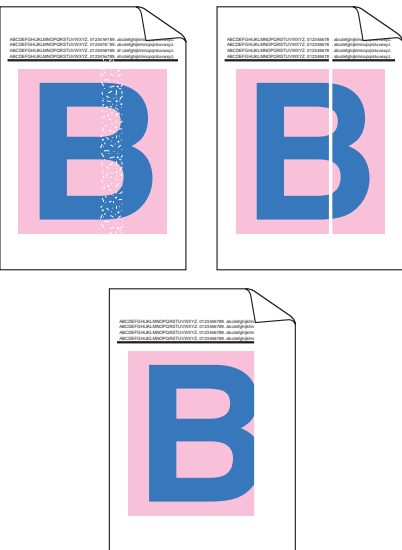
如果存在打印质量问题，请先打印测试页（依次按 、[所有设置]、[打印机]、[打印选项]、[打印测试页]）。如果打印输出页面正常，则问题可能不在设备上。请检查接口电缆连接并尝试打印其他文档。如果设备的打印输出页面或打印测试页出现质量问题，请先按以下步骤进行检查。如果打印质量问题仍然存在，请对照下列图表进行检查并遵循说明执行操作。

提示

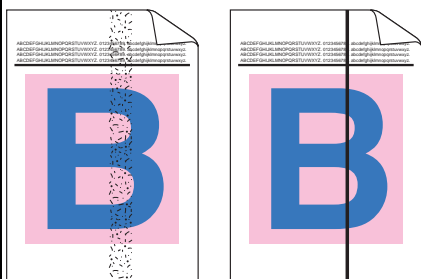
Brother 不建议您在本设备上使用 Brother 正品墨粉盒以外的其他品牌墨粉盒，也不建议您向空墨粉盒中加入其他品牌的墨粉。

- 1 为获取最佳打印质量，Brother 建议您使用推荐的纸张。检查您使用的纸张是否符合 Brother 公司推荐的规格要求（请参见 >> 第 27 页 *适用的纸张和其他打印介质*）。
- 2 检查是否已正确安装硒鼓单元和墨粉盒。

较差的打印质量样本	建议
 <p>打印的页面中内容被压缩、有横条纹或四周边缘字符缺失</p>	<ul style="list-style-type: none">■ 在应用程序中调整打印边距，然后重印作业。
 <p>原稿中的彩色字母和细字体字母复印出来模糊不清</p>	<ul style="list-style-type: none">■ 在复印质量设置中选择 [文本] 或 [收据] (>> 使用说明书 (高级功能): <i>提高复印质量</i>)。■ 调整复印浓度和对比度 (>> 使用说明书 (高级功能): <i>调整浓度和对比度</i>)。

较差的打印质量样本	建议
 <p data-bbox="216 566 481 600">整页颜色较浅或模糊</p>	<ul style="list-style-type: none"> ■ 使用触摸屏或打印机驱动程序执行校准 (请参见 >> 第 85 页 <i>校准</i>)。 ■ 如果正在复印, 调整复印浓度和对比度 (>> 使用说明书 (高级功能): <i>调整浓度和对比度</i>)。 ■ 确保触摸屏或打印机驱动程序中的节墨模式设置为关。 ■ 确保驱动程序中的介质类型设置与您使用的纸张类型相匹配 (请参见 >> 第 27 页 <i>适用的纸张和其他打印介质</i>)。 ■ 轻摇所有四个墨粉盒。 ■ 使用柔软的无绒干抹布擦拭所有四个 LED 打印头的窗口 (请参见 >> 第 73 页 <i>清洁LED 打印头</i>)。
 <p data-bbox="155 1389 541 1423">页面中有纵向白线或白色条纹</p>	<ul style="list-style-type: none"> ■ 使用柔软的无绒干抹布擦拭所有四个 LED 打印头的窗口 (请参见 >> 第 73 页 <i>清洁LED 打印头</i>)。 ■ 使用柔软的无绒干抹布擦拭平板扫描器玻璃条 (请参见 >> 第 74 页 <i>清洁平板扫描器</i>)。 ■ 确保设备内、硒鼓单元和墨粉盒周围没有碎纸、便利贴或灰尘等异物。 ■ 请清洁硒鼓单元 (请参见 >> 第 78 页 <i>清洁硒鼓单元</i>)。

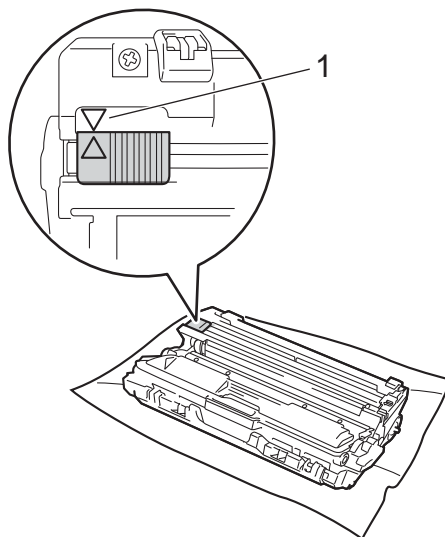
较差的打印质量样本



页面中有纵向彩色线条或条纹

建议

- 使用柔软的无绒干抹布擦拭平板扫描器玻璃条 (请参见 >> 第 74 页 *清洁平板扫描器*)。
- 滑动绿色滑块, 清洁硒鼓单元内的四根电晕丝 (每根电晕丝对应一种颜色) (请参见 >> 第 75 页 *清洁电晕丝*)。
- 确保电晕丝的绿色滑块处于初始位置 (▲) (1)。



- 更换与条纹颜色相对应的墨粉盒 (请参见 >> 第 48 页 *更换墨粉盒*)。

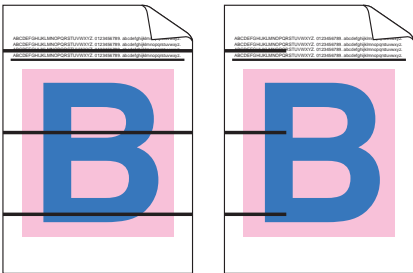

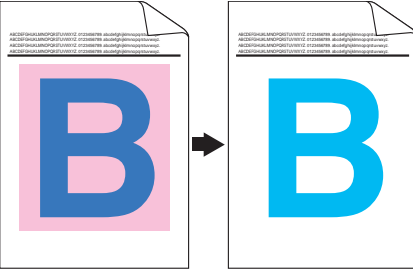
若要确定墨粉盒的颜色, 请登录

<http://solutions.brother.com/> 查看常见问题解答 (FAQ) 和故障排除提示。

- 硒鼓单元可能已经损坏。装入新硒鼓单元 (请参见 >> 第 56 页 *更换硒鼓单元*)。


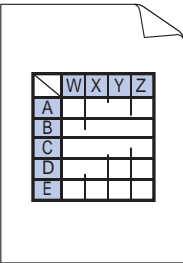
若要确定硒鼓单元的颜色, 请登录


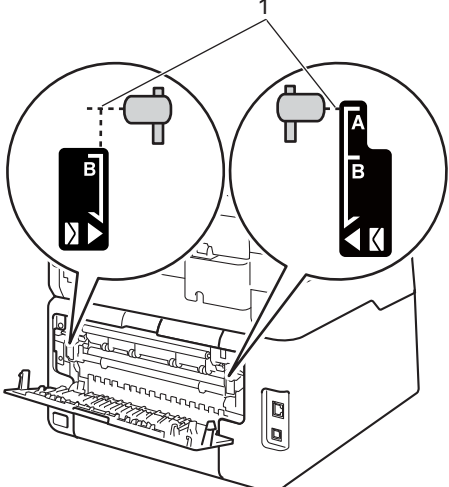
<http://solutions.brother.com/> 查看常见问题解答 (FAQ) 和故障排除提示。

较差的打印质量样本	建议
 <p data-bbox="203 566 491 604">页面中有横向彩色线条</p>	<ul style="list-style-type: none"> <li data-bbox="580 276 1225 469">■ 确定导致问题的颜色，更换与线条颜色对应的墨粉盒（请参见 >> 第 48 页 <i>更换墨粉盒</i>）。 若要确定墨粉盒的颜色，请登录 http://solutions.brother.com/ 查看常见问题解答 (FAQ) 和故障排除提示。 <li data-bbox="580 488 1225 701">■ 确定导致问题的颜色，然后装入新硒鼓单元（请参见 >> 第 56 页 <i>更换硒鼓单元</i>）。 若要确定硒鼓单元的颜色，请登录 http://solutions.brother.com/ 查看常见问题解答 (FAQ) 和故障排除提示。
 <p data-bbox="216 1010 477 1049">白色斑点或空心打印</p>	<ul style="list-style-type: none"> <li data-bbox="580 710 1238 826">■ 确保驱动程序中的介质类型设置与您使用的纸张类型相匹配（请参见 >> 第 27 页 <i>适用的纸张和其他打印介质</i>）。 <li data-bbox="580 846 1238 962">■ 检查设备的使用环境。高湿等环境可能导致空心打印（>> 产品安全手册：<i>选择安放设备的位置</i>）。 <li data-bbox="580 981 1238 1097">■ 如果打印几页后此问题仍没有解决，则硒鼓表面可能粘有标签的粘胶等异物（请参见 >> 第 78 页 <i>清洁硒鼓单元</i>）。 <li data-bbox="580 1116 1238 1309">■ 确定导致问题的颜色，然后装入新硒鼓单元（请参见 >> 第 56 页 <i>更换硒鼓单元</i>）。 若要确定硒鼓单元的颜色，请登录 http://solutions.brother.com/ 查看常见问题解答 (FAQ) 和故障排除提示。
 <p data-bbox="216 1619 477 1657">空白页面或颜色缺失</p>	<ul style="list-style-type: none"> <li data-bbox="580 1319 1225 1512">■ 确定导致问题的颜色，装入新的墨粉盒（请参见 >> 第 48 页 <i>更换墨粉盒</i>）。 若要确定墨粉盒的颜色，请登录 http://solutions.brother.com/ 查看常见问题解答 (FAQ) 和故障排除提示。 <li data-bbox="580 1532 1225 1746">■ 确定导致问题的颜色，然后装入新硒鼓单元（请参见 >> 第 56 页 <i>更换硒鼓单元</i>）。 若要确定硒鼓单元的颜色，请登录 http://solutions.brother.com/ 查看常见问题解答 (FAQ) 和故障排除提示。

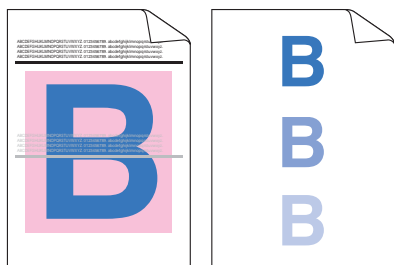
较差的打印质量样本	建议
 <p>每隔 94 毫米处有彩色斑点</p>	<ul style="list-style-type: none"> ■ 如果打印几张空白页后此问题仍没有解决，则硒鼓表面可能粘有标签的粘胶等异物。请清洁硒鼓单元 (请参见 >> 第 78 页 <i>清洁硒鼓单元</i>)。 ■ 确定导致问题的颜色，然后装入新硒鼓单元 (请参见 >> 第 56 页 <i>更换硒鼓单元</i>)。 若要确定硒鼓单元的颜色，请登录 http://solutions.brother.com/ 查看常见问题解答 (FAQ) 和故障排除提示。
 <p>每隔 24 毫米处有彩色斑点</p>	<ul style="list-style-type: none"> ■ 确定导致问题的颜色，装入新的墨粉盒 (请参见 >> 第 48 页 <i>更换墨粉盒</i>)。 若要确定墨粉盒的颜色，请登录 http://solutions.brother.com/ 查看常见问题解答 (FAQ) 和故障排除提示。
 <p>墨粉散落或墨粉污迹</p>	<ul style="list-style-type: none"> ■ 检查设备的使用环境。高湿或高温环境可能导致此打印质量问题。 ■ 确定导致问题的颜色，装入新的墨粉盒 (请参见 >> 第 48 页 <i>更换墨粉盒</i>)。 若要确定墨粉盒的颜色，请登录 http://solutions.brother.com/ 查看常见问题解答 (FAQ) 和故障排除提示。 ■ 确定导致问题的颜色，然后装入新硒鼓单元 (请参见 >> 第 56 页 <i>更换硒鼓单元</i>)。 若要确定硒鼓单元的颜色，请登录 http://solutions.brother.com/ 查看常见问题解答 (FAQ) 和故障排除提示。

较差的打印质量样本	建议
<p>打印出的色彩与预期色彩有差别</p>	<ul style="list-style-type: none"> ■ 若要改进色彩浓度，请先使用触摸屏再使用打印机驱动程序校准色彩（请参见 >> 第 85 页 <i>校准</i>）。 ■ 若要调整颜色的打印位置使得边缘更为清晰，请使用触摸屏执行自动色彩配准（请参见 >> 第 86 页 <i>自动配准</i>）。 ■ 如果正在复印，调整复印浓度和对比度（>> 使用说明书（高级功能）：<i>调整浓度和对比度</i>）。 ■ 确保触摸屏或打印机驱动程序中的节墨模式设置为关（>> 软件使用说明书）。 ■ 若打印质量较差，请取消选中打印机驱动程序中的改进灰度色彩复选框（>> 软件使用说明书）。 ■ 若黑色部分的打印质量与您的预期有差别，请选中打印机驱动程序中的增强黑色打印复选框（>> 软件使用说明书）。 ■ 确定导致问题的颜色，装入新的墨粉盒（请参见 >> 第 48 页 <i>更换墨粉盒</i>）。 若要确定墨粉盒的颜色，请登录 http://solutions.brother.com/ 查看常见问题解答 (FAQ) 和故障排除提示。 ■ 确定导致问题的颜色，然后装入新硒鼓单元（请参见 >> 第 56 页 <i>更换硒鼓单元</i>）。 若要确定硒鼓单元的颜色，请登录 http://solutions.brother.com/ 查看常见问题解答 (FAQ) 和故障排除提示。

较差的打印质量样本	建议
 <p data-bbox="257 566 375 595">色彩错位</p>	<ul style="list-style-type: none"> ■ 确保设备放置在坚固的水平表面上。 ■ 使用触摸屏执行自动色彩配准 (请参见 >> 第 86 页 <i>自动配准</i>)。 ■ 确定导致问题的颜色, 然后装入新硒鼓单元 (请参见 >> 第 56 页 <i>更换硒鼓单元</i>)。 若要确定硒鼓单元的颜色, 请登录 http://solutions.brother.com/ 查看常见问题解答 (FAQ) 和故障排除提示。 ■ 装入新转印带单元 (请参见 >> 第 61 页 <i>更换转印带单元</i>)。
 <p data-bbox="127 1025 509 1093">页面上出现规律性且色彩不均的横向条纹</p>	<ul style="list-style-type: none"> ■ 使用触摸屏或打印机驱动程序执行校准 (请参见 >> 第 85 页 <i>校准</i>)。 ■ 如果正在复印, 调整复印浓度和对比度 (>> 使用说明书 (高级功能): <i>调整浓度和对比度</i>)。 ■ 在打印机驱动程序中取消选中 改进灰度色彩复选框。 (>> 软件使用说明书) ■ 确定导致问题的颜色, 装入新的墨粉盒 (请参见 >> 第 48 页 <i>更换墨粉盒</i>)。 若要确定墨粉盒的颜色, 请登录 http://solutions.brother.com/ 查看常见问题解答 (FAQ) 和故障排除提示。 ■ 确定导致问题的颜色, 然后装入新硒鼓单元 (请参见 >> 第 56 页 <i>更换硒鼓单元</i>)。 若要确定硒鼓单元的颜色, 请登录 http://solutions.brother.com/ 查看常见问题解答 (FAQ) 和故障排除提示。
 <p data-bbox="200 1734 433 1763">图像中有细线缺失</p>	<ul style="list-style-type: none"> ■ 确保触摸屏或打印机驱动程序中的节墨模式设置为关 (>> 软件使用说明书)。 ■ 更改打印分辨率。 ■ 如果您使用的是 Windows 打印机驱动程序, 请选择基本选项卡的打印设置中的 提高图片打印质量 (>> 软件使用说明书)。

较差的打印质量样本	建议
 <p data-bbox="315 569 377 598">起皱</p>	<ul style="list-style-type: none">■ 确保后盖已正确合上。■ 确保后盖内侧的两个灰色拉杆处于向上的位置 (1)。 向上提起两个灰色拉杆直到其停止。  <ul style="list-style-type: none">■ 确保驱动程序中的介质类型设置与您使用的纸张类型相匹配 (请参见 >> 第 27 页 <i>适用的纸张和其他打印介质</i>)。

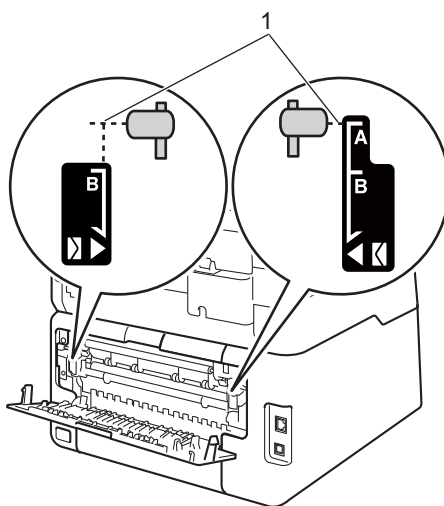
较差的打印质量样本



阴影

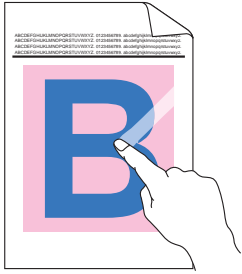
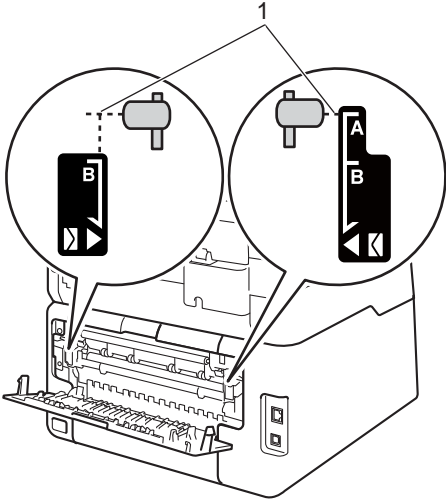
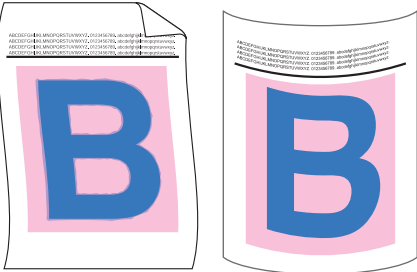
建议

- 检查设备的使用环境。低湿或低温环境可能导致此打印质量问题 (▶▶ 产品安全手册: *选择安放设备的位置*)。
- 确保驱动程序中的介质类型设置与您使用的纸张类型相匹配 (请参见 ▶▶ 第 27 页 *适用的纸张和其他打印介质*)。
- 确保后盖内侧的两个灰色拉杆处于向上的位置 (1)。向上提起两个灰色拉杆直到其停止。



- 确定导致问题的颜色，然后装入新硒鼓单元 (请参见 ▶▶ 第 56 页 *更换硒鼓单元*)。

若要确定硒鼓单元的颜色，请登录 <http://solutions.brother.com/> 查看常见问题解答 (FAQ) 和故障排除提示。

较差的打印质量样本	建议
 <p data-bbox="289 581 406 610">定影不良</p>	<ul style="list-style-type: none"> ■ 确保后盖内侧的两个灰色拉杆处于向上的位置 (1)。向上提起两个灰色拉杆直到其停止。  <ul style="list-style-type: none"> ■ 确保驱动程序中的介质类型设置与您使用的纸张类型相匹配 (请参见 >> 第 27 页 <i>适用的纸张和其他打印介质</i>)。 ■ 在打印机驱动程序中选择改进墨粉定影模式 (>> 软件使用说明书)。 <p>如果此选项不足以改进定影效果, 请将打印机驱动程序中的介质类型设置更改为厚纸。要打印信封, 请在介质类型设置中选择厚信封。</p>
 <p data-bbox="275 1528 419 1557">卷曲或波纹</p>	<ul style="list-style-type: none"> ■ 在打印机驱动程序中选择减少纸张卷曲模式 (>> 软件使用说明书)。 <p>如果问题仍然存在, 请在介质类型设置中选择普通纸。</p> <ul style="list-style-type: none"> ■ 要打印信封, 请在打印机驱动程序的介质类型中选择薄信封。 ■ 如果设备的使用频率较低, 则可能导致纸盒中的纸张放置时间过长。请翻转纸盒中堆叠的纸张, 或者展开纸盒中堆叠的纸张并将其翻转 180°。 ■ 请勿将纸张保存在高温或高湿的地方。 ■ 打开后盖 (后出纸托板) 并将打印的纸张输出到后出纸托板上。

较差的打印质量样本



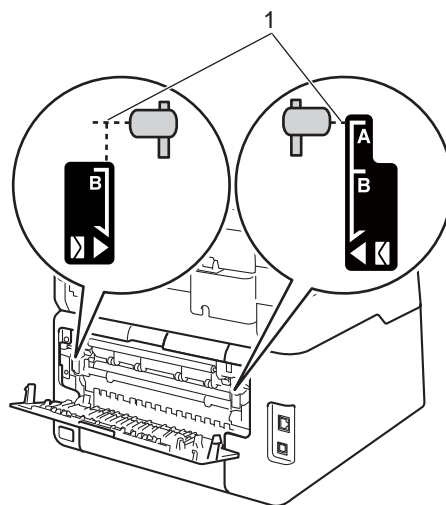
信封有折痕

建议

- 确保打印信封时后盖内侧的信封拉杆已下拉至信封位置 (请参见 >> 第 21 页 *将纸张装入手动进纸槽*)。

提示



完成打印后, 请打开后盖, 并将两个灰色拉杆恢复原位 (1)。向上提起两个灰色拉杆直到其停止。



设备信息



检查序列号

可以在触摸屏上查看设备的序列号。

- 1 按 。
- 2 按 [所有设置]。
- 3 向上或向下滑动或者按 ▲ 或 ▼ 显示 [设备信息]。
- 4 按 [设备信息]。
- 5 按 [序列号]。
- 6 触摸屏上将显示设备的序列号。
- 7 按 。

检查固件版本

可以在触摸屏上查看设备的固件版本。

- 1 按 。
- 2 按 [所有设置]。
- 3 向上或向下滑动或者按 ▲ 或 ▼ 显示 [设备信息]。
- 4 按 [设备信息]。
- 5 按 [固件版本]。
- 6 触摸屏上将显示设备的固件版本信息。
- 7 按 。

重置功能

可重置以下功能：

1 [网络]

您可以将内置打印服务器恢复为出厂默认设置，例如密码和 IP 地址等信息。

2 [所有设置]


可将所有设备设置恢复为出厂默认值。

当要处理掉本设备时，Brother 强烈建议您执行此操作。


提示

选择 [网络] 或 [所有设置] 之前，请拔出接口电缆。

如何重置设备

- 1 按 。
- 2 按 [所有设置]。
- 3 向上或向下滑动或者按 ▲ 或 ▼ 显示 [初始设置]。
- 4 按 [初始设置]。
- 5 按 [重置]。
- 6 按 [网络] 或 [所有设置] 选择您想重置的功能。
- 7 执行以下操作中的一项：
 - 若要重置设置，按 [是]，然后转到步骤 8。
 - 若不做任何更改直接退出，按 [否]。
- 8 系统将要求您重启设备。执行以下操作中的一项：
 - 若要重启设备，按住 [是] 两秒钟。设备将开始重启。
 - 若无需重启设备而直接退出，按 [否]。

提示

- 如果不重启设备，将无法完成重置，设置也将保持不变。
 - 您也可以依次按 、[所有设置]、[网络]、[网络重置] 重置网络设置。
-

使用设置表

设备的触摸式液晶显示屏设置和操作起来都非常方便。只要按屏幕上显示的相应设置和选项，即可进行设置。

我们创建了逐步设置表和功能表，各设置和功能的所有可用选项一目了然。对照这些表格，您可以在设备上快速设置所需设置。



设置表

设置表帮助您了解菜单选项和设备程序中的选项。出厂设置以粗体显示并带有“*”号。



(设置)

级别 1	级别 2	级别 3	选项	说明	参考页
 ([日期和时间])	[日期]	—	—	在触摸屏上添加日期和时间显示。	请参见 ‡。
	[时间]	—	—		
	[时区]	—	[UTCXXX:XX]	设置您所在国家的时区。	
 ([墨粉])	请参见 >> 第 152 页 墨粉 。			访问 [墨粉] 菜单。	152
[网络]	[有线局域网]	请参见 >> 第 136 页 [网络]。		访问有线局域网设置菜单。	136
 ([音量])	[蜂鸣音]	—	[关] [低] * [中] [高]	访问蜂鸣器音量设置菜单。	18
 ([纸张类型])	—	—	[薄纸] [普通纸] * [厚纸] [较厚纸] [再生纸]	设定纸盒中的纸张类型。	26
◆ 使用说明书 (高级功能) ‡ 快速安装指南					
 出厂设置以粗体显示并带有“*”号。					

级别 1	级别 2	级别 3	选项	说明	参考页面
 ([纸张尺寸])	—	—	[A4] * [Letter] [Legal] [EXE] [A5] [A5 L] [A6] [Folio] [16K(195x270mm)] [16K(184x260mm)] [16K(197x273mm)]	设定纸盒中的纸张尺寸。	26
[所有设置]	请参见 >> 第 130 页 <i>所有设置</i> 。			选择您的默认设置。	130
◆ 使用说明书 (高级功能) † 快速安装指南					
 出厂设置以粗体显示并带有“*”号。					





所有设置


级别 1	级别 2	级别 3	级别 4	选项	说明	参考页面
[常规设置]	[纸张类型]	—	—	[薄纸] [普通纸] * [厚纸] [较厚纸] [再生纸]	设定纸盒中的纸张类型。	26
	[纸张尺寸]	—	—	[A4] * [Letter] [Legal] [EXE] [A5] [A5 L] [A6] [Folio] [16K(195x270mm)] [16K(184x260mm)] [16K(197x273mm)]	设定纸盒中的纸张尺寸。	26
	[音量]	[蜂鸣音]	—	[关] [低] * [中] [高]	调节蜂鸣器音量。	18
	[液晶显示屏设置]	[背景灯]	—	[浅] * [中] [深]	调节触摸屏背景灯的亮度。	请参见 ◆。


◆ 使用说明书 (高级功能)





出厂设置以粗体显示并带有“*”号。


级别 1	级别 2	级别 3	级别 4	选项	说明	参考页面
[常规设置] (继续)	[液晶显示屏设置] (继续)	[背景灯设置]	—	[关] * [10 秒] [20 秒] [30 秒]	设置每次按后触摸屏背景灯亮起的时长。	请参见 ◆。
		[按钮设置]	[主页按钮设置]	—	[更多] * [快捷方式 1] [快捷方式 2] [快捷方式 3]	设定按触摸键盘上的主页键 () 后显示的屏幕。
	[环保]	[省墨功能]	—	[开] [关] *	增加墨粉盒的可打印页数。	请参见 ◆。
		[休眠时间]	—	时间变化区间依型号不同而异。 [3 分钟] *	节电。	
		[自动关闭电源]		[关] * [1 小时] [2 小时] [4 小时] [8 小时]	设置设备在进入断电模式前处于深度休眠模式的小时数。	
	[安全]	[功能锁]	[设置密码]	[验证]	—	可以限制最多 25 位受限用户和其他所有未授权的公共用户对设备进行选定的操作。
			[功能锁关闭 → 开启]			
			[设置锁定]	[设置密码]	[验证 :]	防止未授权用户更改设备的设置。
			[功能锁关闭 → 开启]			
	[快捷方式设置]	(选择快捷方式键。)	[编辑快捷方式名称]	—	—	更改快捷方式名称。
◆ 使用说明书 (高级功能)						
 出厂设置以粗体显示并带有“*”号。						

级别 1	级别 2	级别 3	级别 4	选项	说明	参考页面
[快捷方式设置] (继续)	(选择快捷方式键。)	[删除]	—	—	删除快捷方式。	17
◆ 使用说明书 (高级功能)						
 出厂设置以粗体显示并带有“*”号。						


级别 1	级别 2	级别 3	级别 4	选项	说明	参考页面
[打印机]	[仿真语言]	—	—	[自动] * [HP LaserJet] [BR-Script 3]	选择仿真模式。	请参见 □。
	[打印选项]	[内置字体]	[HP LaserJet] [BR-Script 3]	—	打印设备的内置字体列表。	
		[配置]	—	—	打印设备的打印机设置列表。	
		[打印测试页]	—	—	打印测试页。	
	[双面]	—	—	[关] * [长边] [短边]	启用或禁用双面打印功能，选择长边或短边。	
	[自动继续]	—	—	[开] * [关]	如果您想要设备清除纸张尺寸错误并使用纸盒中的纸张，请选择此设置。	
	[输出颜色]	—	—	[自动] * [彩色] [黑白]	选择彩色或黑白打印文档。如果您选择了 [自动]，设备将自动根据文档选择合适的选项（彩色或黑白）。	
	[重置打印机]	—	—	[是] [否]	将打印机设置恢复为出厂设置。	
	[校准]	[校准]	—	[是] [否]	调整色彩浓度。	85
□ 软件使用说明书						
 出厂设置以粗体显示并带有“*”号。						

级别 1	级别 2	级别 3	级别 4	选项	说明	参考页面
[打印机] (继续)	[校准] (继续)	[重置]	—	[是] [否]	将色彩校准恢复为出厂设置。	85
	[自动配准]	—	—	[是] [否]	自动调整每种色彩的打印位置。	86
	[频率]	—	—	[正常] * [低] [关]	设置自动配准和校准的时间间隔。	87
□ 软件使用说明书						
 出厂设置以粗体显示并带有“*”号。						


级别 1	级别 2	级别 3	级别 4	级别 5	选项	说明
[网络] +	[有线局域网]	[TCP/IP]	[引导方式]	—	[自动] * [静态] [RARP] [BOOTP] [DHCP]	根据需要选择最佳引导方式。
			([尝试 IP 启动])		[3] * [0-32767]	指定当 [引导方式] 设置为除 [静态] 以外的任何设置时设备尝试获取 IP 地址的次数。
			[IP 地址]	—	[000-255]. [000-255]. [000-255]. [000-255]	输入 IP 地址。
			[子网掩码]	—	[000-255]. [000-255]. [000-255]. [000-255]	输入子网掩码。
			[网关]	—	[000-255]. [000-255]. [000-255]. [000-255]	输入网关地址。
			[节点名称]	—	[BRNXXXXXXXXXXXX]	输入节点名称。 (不超过 32 个字符)
			[WINS 配置]	—	[自动] * [静态]	选择 WINS 配置模式。
+ 网络使用说明书						
 出厂设置以粗体显示并带有“*”号。						

级别 1	级别 2	级别 3	级别 4	级别 5	选项	说明
[网络] + (继续)	[有线局域网] (继续)	[TCP/IP] (继续)	[WINS 服务器]	—	[首选的] [000-255]. [000-255]. [000-255]. [000-255] [备用的] [000-255]. [000-255]. [000-255]. [000-255]	指定首选或备用 WINS 服务器的 IP 地址。
			[DNS 服务器]	—	[首选的] [000-255]. [000-255]. [000-255]. [000-255] [备用的] [000-255]. [000-255]. [000-255]. [000-255]	指定首选或备用 DNS 服务器的 IP 地址。
			[APIPA]	—	[开] * [关]	自动从本地链接地址范围中分配 IP 地址。
			[IPv6]	—	[开] [关] *	启用或禁用 IPv6 协议。如需使用 IPv6 协议，请访问以下网站获取更多信息： http://solutions.brother.com/ 。
+ 网络使用说明书						
 出厂设置以粗体显示并带有“*”号。						

级别 1	级别 2	级别 3	级别 4	级别 5	选项	说明
[网络] + (继续)	[有线局域网] (继续)	[Ethernet]	—	—	[自动] * [100B-FD] [100B-HD] [10B-FD] [10B-HD]	选择以太网连接模式。
		[有线网络状态]	—	—	[启用 100B-FD] [启用 100B-HD] [启用 10B-FD] [启用 10B-HD] [停用] [关闭有线网络]	显示当前的有线网络状态。
		[MAC 地址]	—	—	—	显示设备的 MAC 地址。
		[设为默认值]	—	—	[是] [否]	将有线网络设置恢复为出厂设置。
	[网络重置]	—	—	—	[是] [否]	将所有网络设置恢复为出厂设置。
+ 网络使用说明书						
 出厂设置以粗体显示并带有“*”号。						

级别 1	级别 2	级别 3	级别 4	选项	说明	参考页面
[打印报告]	[用户设定]	—	—	—	列出设置。	请参见 ◆。
	[网络配置]	—	—	—	列出网络设置。	
	[硒鼓点阵打印]	—	—	—	打印硒鼓点阵检查表。	78
◆ 使用说明书 (高级功能)						
‡ 快速安装指南						
 出厂设置以粗体显示并带有“*”号。						

级别 1	级别 2	级别 3	级别 4	选项	说明	参考页面	
[设备信息]	[序列号]	—	—	—	检查设备的序列号。	125	
	[固件版本]	[Main 版本]	—	—	—	检查设备的固件版本。	125
		[Sub1 版本]	—	—			
		[Sub2 版本]	—	—			
	[页码计数器]	[总计]	—	—	[彩色] [黑白]	检查设备预期寿命内已打印的彩色和黑白页面总页数。	请参见 ◆。
		[列表]	—	—	[彩色] [黑白]		
		[复印]	—	—	[彩色] [黑白]		
		[打印]	—	—	[彩色] [黑白]		
	[零件寿命]	[硒鼓黑色 (BK)]	—	—	—	检查设备零件的剩余寿命。	
		[硒鼓青色 (C)]	—	—	—		
		[硒鼓品红色 (M)]	—	—	—		
		[硒鼓黄色 (Y)]	—	—	—		
		[转印带单元]	—	—	—		
		[定影单元]	—	—	—		
		[进纸组件]	—	—	—		
◆ 使用说明书 (高级功能)							
 出厂设置以粗体显示并带有“*”号。							

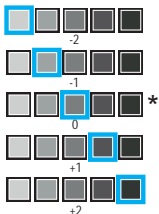
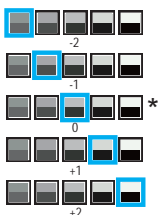

级别 1	级别 2	级别 3	级别 4	选项	说明	参考页面
[初始设置]	[日期和时间]	[日期]	—	—	在触摸屏上添加日期和时间显示。	请参见 ‡。
		[时间]	—	—		
		[时区]	—	[UTCXXX:XX]	设置您所在国家的时区。	
	[重置]	[网络]	—	[是] [否]	将所有网络设置恢复为出厂设置。	126
		[所有设置]	—	[是] [否]	将所有设备设置恢复为出厂设置。	
[语言]	—	—	[中文] * [English]	更改触摸屏的语言。	请参见 ‡。	
<p>◆ 使用说明书 (高级功能)</p> <p>‡ 快速安装指南</p>						
<p> 出厂设置以粗体显示并带有“*”号。</p>						

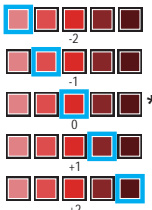
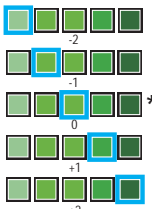
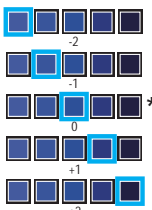

功能表




复印

级别 1	级别 2	级别 3	选项 1	选项 2	说明	参考页面
[启动黑白]	—	—	—	—	可进行黑白复印。	—
[启动彩色]	—	—	—	—	可进行彩色复印。	—
[收据] [正常] [2合1(ID)] [2合1] [双面(1→2)] [纸张节省]	—	—	—	—	从预设项中选择所需设置。	34
[选项]	[质量]	—	[自动] * [文本] [照片] [收据]	—	选择符合原稿类型的复印分辨率。	请参见 ◆。
	[放大/缩小]	—	[100%] * [放大]	[200%] [141% A5→A4] [104% EXE→LTR]	— 为下一次复印选择放大比例。	
◆ 使用说明书 (高级功能)						
出厂设置以粗体显示并带有“*”号。						

级别 1	级别 2	级别 3	选项 1	选项 2	说明	参考页面
[选项] (继续)	[放大/缩小] (继续)	—	[缩小]	[97% LTR→A4] [94% A4→LTR] [91% 整页] [85% LTR→EXE] [83% LGL→A4] [78% LGL→LTR] [70% A4→A5] [50%]	为下一次复印选择缩小比例。	请参见 ◆。
			[自定义 (25-400%)]	—		
	[浓度]	—		—	调整复印件的浓度。	
	[对比度]	—		—	调整复印件的对比度。	
	[堆叠/排序]	—	[堆叠] * [排序]	—	选择堆叠或排序多份复印件。	
◆ 使用说明书 (高级功能)						
 出厂设置以粗体显示并带有“*”号。						


级别 1	级别 2	级别 3	选项 1	选项 2	说明	参考页面
[选项] (继续)	[页面布局]	—	[关(1合1)] * [2合1(纵向)] [2合1(横向)] [2合1(ID)] [4合1(纵向)] [4合1(横向)]	—	选择 N 合 1 和 2 合 1 ID 复印。	请参见 ◆。
	[颜色调整]	[红]		—	调整复印件的红色。	
		[绿]		—	调整复印件的绿色。	
		[蓝]		—	调整复印件的蓝色。	
	[双面复印]	—	[关] * [单面 ⇒ 双面长边翻页] [单面 ⇒ 双面短边翻页]	—	启用或禁用双面打印功能，选择长边或短边。	
◆ 使用说明书 (高级功能)						
 出厂设置以粗体显示并带有“*”号。						


C

级别 1	级别 2	级别 3	选项 1	选项 2	说明	参考页面
[选项] (继续)	[高级设置]	—	[关] * [去除背景颜色]	— [低] [中] * [高]	更改去除的背景颜色的色彩量。	请参见 ◆。
	[另存为快捷方式]	—	—	—	将当前设置添加为快捷方式。	
◆ 使用说明书 (高级功能)						
 出厂设置以粗体显示并带有“*”号。						




扫描


级别 1	级别 2	级别 3	级别 4	选项	说明	参考页面
[到 OCR]	(计算机选择)	[选项]	请参见 >> 第 147 页 <i>选项 (到 OCR)</i> 。			请参见 □。
		[另存为快捷方式]	—	—	将当前设置添加为快捷方式。	
		[启动]	—	—	开始扫描。	
[到文件]	(计算机选择)	[选项]	请参见 >> 第 148 页 <i>选项 (到文件、到图像和到电子邮件)</i> 。			
		[另存为快捷方式]	—	—	将当前设置添加为快捷方式。	
		[启动]	—	—	开始扫描。	
[到图像]	(计算机选择)	[选项]	请参见 >> 第 148 页 <i>选项 (到文件、到图像和到电子邮件)</i> 。			
		[另存为快捷方式]	—	—	将当前设置添加为快捷方式。	
		[启动]	—	—	开始扫描。	
[到电子邮件]	(计算机选择)	[选项]	请参见 >> 第 148 页 <i>选项 (到文件、到图像和到电子邮件)</i> 。			
		[另存为快捷方式]	—	—	将当前设置添加为快捷方式。	
		[启动]	—	—	开始扫描。	
[到 FTP]	(配置文件名称)	[选项]	请参见 >> 第 149 页 <i>选项 (到 FTP 和到网络)</i> 。			
		[另存为快捷方式]	—	—	将当前设置添加为快捷方式。	
		[启动]	—	—	开始扫描。	
□ 软件使用说明书						
 出厂设置以粗体显示并带有“*”号。						

级别 1	级别 2	级别 3	级别 4	选项	说明	参考页面
[到网络]	(配置文件名称)	[选项]	请参见 >> 第 149 页 <i>选项 (到 FTP 和到网络)</i> 。			请参见 □。
		[另存为快捷方式]	—	—	将当前设置添加为快捷方式。	
		[启动]	—	—	开始扫描。	
[ws 扫描] (安装网络服务 (扫描) 时在计算机的网络浏览器中。)	[扫描]	—	—	—	使用网络服务协议扫描数据。	
	[用于电子邮件的扫描]	—	—	—		
	[用于传真的扫描]	—	—	—		
	[用于打印的扫描]	—	—	—		
□ 软件使用说明书						
 出厂设置以粗体显示并带有“*”号。						


选项 (到 OCR)


级别 1	级别 2	选项	说明	参考页
[选项]	[通过触摸屏设置]	[关 (通过计算机设置)] * [开]	要使用触摸屏更改设置, 选择 [开]。	请参见 □。
	[扫描类型]	[彩色] [灰色] [黑白] *	选择符合原稿的扫描类型。	
	[分辨率]	[100 dpi] [200 dpi] * [300 dpi] [600 dpi]	选择符合原稿的扫描分辨率。	
	[文件类型]	[文本] * [HTML] [RTF]	选择符合原稿的文件格式。	
	[扫描尺寸]	[A4] * [Letter] [Legal]	选择符合原稿的扫描尺寸。	
□ 软件使用说明书				
 出厂设置以粗体显示并带有“*”号。				


选项 (到文件、到图像和到电子邮件)

级别 1	级别 2	选项	说明	参考页面
[选项]	[通过触摸屏设置]	[关 (通过计算机设置)] * [开]	要使用触摸屏更改设置, 选择 [开]。	请参见 □。
	[扫描类型]	[彩色] * [灰色] [黑白]	选择符合原稿的扫描类型。	
	[分辨率]	[100 dpi] [200 dpi] * [300 dpi] [600 dpi]	选择符合原稿的扫描分辨率。	
	[文件类型]	([扫描类型] 设置为 [彩色] 或 [灰色] 时。) [PDF] * [JPEG] ([扫描类型] 设置为 [黑白] 时。) [PDF] * [TIFF]	选择符合原稿的文件格式。	
	[扫描尺寸]	[A4] * [Letter] [Legal]	选择符合原稿的扫描尺寸。	
	[去除背景颜色]	[关] * [低] [中] [高]	更改去除的背景颜色的色彩量。 进行黑白扫描时, 此功能不可用。	
	□ 软件使用说明书			
 出厂设置以粗体显示并带有“*”号。				

选项 (到 FTP 和到网络)


级别 1	级别 2	选项	说明	参考页
[选项]	[扫描类型]	[彩色] * [灰色] [黑白]	选择符合原稿的扫描类型。	请参见 □。
	[分辨率]	([扫描类型] 设置为 [彩色] 时。) [100 dpi] [200 dpi] * [300 dpi] [600 dpi] [自动] ([扫描类型] 设置为 [灰色] 时。) [100 dpi] [200 dpi] * [300 dpi] [自动] ([扫描类型] 设置为 [黑白] 时。) [200 dpi] * [300 dpi] [200x100]	选择符合原稿的扫描分辨率和文件格式。	
□ 软件使用说明书				
 出厂设置以粗体显示并带有“*”号。				

级别 1	级别 2	选项	说明	参考页面
[选项] (续)	[文件类型]	([扫描类型] 设置为 [彩色] 或 [灰色] 时。) [PDF] * [JPEG] [PDF/A] [加密 PDF] [签名 PDF] [XPS] ([扫描类型] 设置为 [黑白] 时。) [PDF] * [PDF/A] [加密 PDF] [签名 PDF] [TIFF]	选择符合原稿的扫描分辨率和文件格式。	请参见 □。
	[平板扫描尺寸]	[A4] * [Letter]	若要扫描 Letter 尺寸的文档，必须更改平板扫描尺寸设置。	
□ 软件使用说明书				
 出厂设置以粗体显示并带有“*”号。				


级别 1	级别 2	选项	说明	参考页面
[选项] (续) (继续)	[文件名称]	[BRNXXXXXXXXXX] * [Estimate] [Report] [Order sheet] [Contract sheet] [Check] [Receipt] [< 手动 >]	选择预设文件名。 如果您选择了 [< 手动 >]，则可根据您的喜好命名文件。 “XXXXXXXXXX”为本设备的 MAC 地址 / 以太网地址。	请参见 □。
	[文件大小]	[小] [中] * [大]	选择进行彩色或灰度扫描时使用的文件尺寸。	
	[去除背景颜色]	[关] * [低] [中] [高]	更改去除的背景颜色的色彩量。	
	[用户名]	—	输入用户名。	
□ 软件使用说明书				
 出厂设置以粗体显示并带有“*”号。				



墨粉

级别 1	级别 2	级别 3	选项	说明	参考页面	
	[墨粉寿命]	—	—	查看各颜色墨粉盒的大致剩余寿命。	请参见 ◆。	
	[打印测试页]	—	—	打印测试打印页。		
	[校准]	[校准]	[是] [否]	[是] [否]	调整色彩浓度或将色彩校准恢复为出厂设置。	85
		[重置]	[是] [否]			
[自动配准]	—	—	[是] [否]	自动调整每种色彩的打印位置。	86	
◆ 软件使用说明书						
 出厂设置以粗体显示并带有“*”号。						

快捷方式

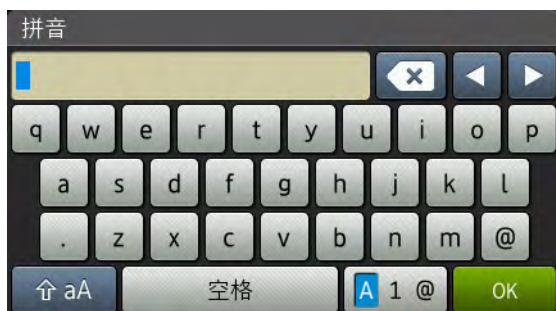
级别 1	级别 2	级别 3	选项	说明	参考页	
[添加快捷方式]	[复印]	[收据]	请参见 >> 第 141 页 [选项]。	从预设项中选择所需设置。	15	
		[正常]				
		[2 合 1 (ID)]				
		[2 合 1]				
		[双面 (1→2)]				
	[扫描]	[纸张节省]				
		[到文件]	计算机选择	将黑白或彩色原稿扫描到计算机中。	16	
		[到 OCR]	计算机选择	将文本原稿转换成可编辑的文本文件。	16	
		[到图像]	计算机选择	将彩色图片扫描到图形应用程序中。	16	
		[到电子邮件]	计算机选择	将黑白或彩色原稿扫描到电子邮件应用程序中。	16	
		[到网络]	配置文件名称	将扫描数据发送到本地网络或互联网中的 CIFS 服务器上。	16	
[到 FTP]	配置文件名称	通过 FTP 发送扫描数据。	16			
 出厂设置以粗体显示并带有“*”号。						

输入文本

需要在设备上输入文本时，触摸屏上将显示键盘。

按 **A 1 @** 循环显示字母、数字和特殊字符。

按 **↑ aA** 循环显示大小写英文字母。



插入空格

若要输入空格，请按 [空格] 或 ▶。

更正

如果输入错误字符想更改，可使用箭头按键将光标移至不正确的字符下方，按 **⌫**，然后输入正确的字符。也可移动光标并输入字符以插入字母。

如果屏幕上未显示 ◀，则重复按 **⌫** 直到清除错误字符，然后输入正确的字符。

提示

- 可用字符可能会因国家不同而有所不同。
- 键盘布局可能会因正在设置的功能不同而有所不同。



输入汉字

如果您在 [语言] 设置中选择了 "中文" (>> 快速安装指南: *设置语言*), 则可以使用汉字向设备输入部分文本。简体中文以拼音方式输入。

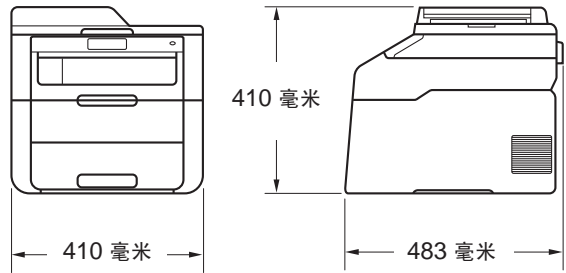
提示

如果触摸屏上显示 , 则表示可将拼音转换为汉字。

例如, 如果您想输入 "Good 公司", 请遵循以下步骤:

- 1 依次按 [G]、[o]、[o]、[d], 然后按 。
- 2 依次按 [g]、[o]、[n]、[g]、[s]、[i], 然后按 。
触摸屏上将显示若干个候选字词。
- 3 向上或向下滑动或者按 ▲ 或 ▼ 显示 "公司"。
- 4 按 "公司"。
- 5 按 [OK] 完成输入。

常规

机型		DCP-9020CDN
打印机类型		LED
打印方式		电子照相 LED 打印机
内存容量		192 MB
LCD (液晶显示屏)		3.7 英寸 (93.4 毫米) TFT 彩色触摸式液晶显示屏 ¹ 和触摸键盘
电源		220 - 240 V AC 50/60 Hz
功耗² (平均值)	峰值	约 1200 W
	打印	25°C 时约 375 W
	复印	25°C 时约 380 W
	准备就绪	25°C 时约 70 W
	休眠	约 7.0 W
	深度休眠	约 1.4 W
	断电 ^{3 4}	约 0.05 W
尺寸		
重量 (含耗材)		23.0 千克

¹ 斜对角测得。

² USB 接口电缆连接到计算机。

³ 根据 IEC 62301 2.0 版测得。

⁴ 耗电量根据使用环境或零件磨损情况不同而稍有差异。

机型			DCP-9020CDN
噪音等级	声音压力	打印	LPAm = 53.0 dB (A)
		准备就绪	LPAm = 33 dB (A)
	声音功率	打印 (颜色)	LWAd = 6.39 B (A)
		打印 (黑白)	LWAd = 6.42 B (A)
		准备就绪	LWAd = 4.44 B (A)
温度		运行	10 ~ 32.5°C ¹
		存储	0 ~ 40°C
湿度		运行	20 ~ 80% (无凝露)
		存储	10 ~ 90% (无凝露)
ADF (自动进稿器)			最多 35 页 为了获得最佳效果，我们推荐： 温度：20 ~ 30°C 湿度：50% ~ 70% 纸张：80 克 / 平方米

¹ 为保证本机最佳打印质量，使用环境温度最高推荐为 32.5 度；安全使用最高温度可达 35 度。

文档尺寸

机型		DCP-9020CDN
文档尺寸	自动进稿器宽度	147.3 ~ 215.9 毫米
	自动进稿器长度	147.3 ~ 355.6 毫米
	平板扫描器宽度	最大 215.9 毫米
	平板扫描器长度	最大 300.0 毫米

打印介质

机型		DCP-9020CDN	
纸张输入	纸盒	纸张类型	普通纸、薄纸、再生纸
		纸张尺寸	A4、Letter、B5 (JIS)、A5、A5 (长边)、A6、Executive、Legal、Folio
		纸张重量	60 ~ 105 克 / 平方米
		最大纸张容量	最多 250 张 80 克 / 平方米的普通纸
	手动进纸槽	纸张类型	普通纸、薄纸、厚纸、较厚纸、再生纸、铜版纸、标签、信封、薄信封、厚信封、光面纸
		纸张尺寸	宽度：76.2 ~ 215.9 毫米 长度：116.0 ~ 355.6 毫米
		纸张重量	60 ~ 163 克 / 平方米
		最大纸张容量	每次一张
纸张输出 ¹	出纸托板	最多 100 张 80 克/平方米的普通纸 (正面向下输出到出纸托板)	
	后出纸托板	一张 (正面向上输出到后出纸托板)	
双面打印	自动双面打印	纸张类型	普通纸、薄纸、再生纸
		纸张尺寸	A4
		纸张重量	60 ~ 105 克 / 平方米

¹ 使用标签时，建议从设备打印输出后立即将打印件从出纸托板中取出，以免弄脏。

复印

机型		DCP-9020CDN
复印宽度		最大 210 毫米
复印多页		最多可堆叠 99 页
缩小 / 放大		25% ~ 400% (以 1% 为单位增加或减少)
分辨率		最高 600 × 600 dpi
首页复印时间 ¹	黑白	23°C/230 V 时少于 19 秒
	彩色	23°C/230 V 时少于 22 秒

¹ 在准备就绪模式下，从标准纸盒进纸。

扫描

机型		DCP-9020CDN
彩色 / 黑白		是 / 是
TWAIN 兼容		是 (Windows [®] XP/Windows Vista [®] / Windows [®] 7/Windows [®] 8 Mac OS X v10.6.8/10.7.x/10.8.x ¹)
WIA 兼容		是 (Windows [®] XP/Windows Vista [®] / Windows [®] 7/Windows [®] 8)
ICA 适用		是 (Mac OS X v10.6.8/10.7.x/10.8.x)
色彩深度	彩色	48 位彩色处理 (输入) 24 位彩色处理 (输出)
	灰度级别	16 位彩色处理 (输入) 8 位彩色处理 (输出)
分辨率		最高 19200 × 19200 dpi (插值) ² 最高 1200 × 2400 dpi (光学) ² (从平板扫描器扫描计算) 最高 1200 × 600 dpi (光学) ² (从自动进稿器扫描计算)
扫描宽度		最大 210 毫米

¹ 关于所用 OS X 版本的最新驱动程序更新，请访问以下网站：<http://solutions.brother.com/>。

² 通过 Windows[®] XP、Windows Vista[®]、Windows[®] 7 和 Windows[®] 8 中的 WIA 驱动程序进行扫描时，最大分辨率为 1200 × 1200 dpi (可以使用 Brother 扫描器实用程序选择高达 19200 × 19200 dpi 的分辨率)。

打印机

机型		DCP-9020CDN
自动双面打印		是
仿真		PCL6、BR-Script3 (PostScript® 3™)
分辨率		600 dpi × 600 dpi
打印速度 (双面)	黑白	最快 7 面 / 分钟 (最快 3.5 张 / 分钟) (A4 尺寸) ¹
	彩色	最快 7 面 / 分钟 (最快 3.5 张 / 分钟) (A4 尺寸) ¹
打印速度	黑白	最快 22 页 / 分钟 (A4 尺寸) ¹
	彩色	最快 22 页 / 分钟 (A4 尺寸) ¹
首页打印时间 ²	黑白	23°C/230 V 时少于 16 秒
	彩色	23°C/230 V 时少于 16 秒

¹ 打印速度可能因打印文档类型的不同而有所变化。

² 在准备就绪模式下，从标准纸盒进纸。

接口

机型	DCP-9020CDN
USB	高速 USB 2.0 ^{1 2} Brother 建议您使用长度不超过 2 米的 USB 2.0 接口电缆 (A/B 型)。
以太网 ³	10BASE-T/100BASE-TX 请选用直通 5 类 (或超 5 类) 双绞电缆。

¹ 设备标配高速 USB 2.0 接口。也可将设备连接到带有 USB 1.1 接口的计算机上。

² 不支持第三方 USB 端口。

³ 详细网络规格, 请参见 >> 第 164 页 *网络和网络使用说明书*。

网络

提示

关于网络规格的更多信息 >> 网络使用说明书

机型		DCP-9020CDN
局域网		设备可连接至网络，以进行网络打印和网络扫描。 还包含 Brother BRAdmin Light ^{1 2} 网络管理软件。
协议	IPv4	ARP、RARP、BOOTP、DHCP、APIPA (自动 IP)、WINS/NetBIOS 域名解析、DNS 解析程序、mDNS、LLMNR 应答器、LPR/LPD、自定义原始端口 / 端口 9100、POP3、SMTP 客户端、IPP/IPPS、FTP 客户端和服务 器、CIFS 客户端、TELNET 服务器、SNMPv1/v2c/v3、HTTP/HTTPS 服务器、TFTP 客户端和服务 器、ICMP、网络服务 (打印 / 扫描)、SNTP 客户端
	IPv6	NDP、RA、DNS 解析程序、mDNS、LLMNR 应答器、LPR/LPD、自定义原始端口 / 端口 9100、POP3、IPP/IPPS、FTP 客户端和服务 器、CIFS 客户端、TELNET 服务器、SNMPv1/v2c/v3、HTTP/HTTPS 服务器、TFTP 客户端和服务 器、SMTP 客户端、ICMPv6、SNTP 客户端、网络服务 (打印 / 扫描)
安全协议	有线	APOP、POP 优先于 SMTP、SMTP-AUTH、SSL/TLS (IPPS、HTTPS、SMTP、POP)、SNMP v3、802.1x (EAP-MD5、EAP-FAST、PEAP、EAP-TLS、EAP-TTLS)、Kerberos

¹ (对于 Windows® 用户) 可从随机光盘安装 Brother BRAdmin Light。
(对于 Macintosh 用户) 可登录 <http://solutions.brother.com/> 网站下载 Brother BRAdmin Light。

² (对于 Windows® 用户) 若需要更高级的设备管理程序，可登录 <http://solutions.brother.com/> 网站下载最新版本的 Brother BRAdmin 专业版实用程序。

计算机要求

计算机平台和操作系统版本		计算机接口			处理器	安装硬盘空间	
		USB ²	10/100Base-TX (以太网)	无线 802.11b/g/n		驱动程序	应用程序
Windows [®] 操作系统	Windows [®] XP 家庭版 ^{1 3} Windows [®] XP 专业版 ^{1 3}	打印 扫描		不适用	32 位(x86) 或 64 位(x64) 处理器	150 MB	310 MB
	Windows [®] XP 专业版 x64 版本 ^{1 3}				64 位(x64) 处理器		
	Windows Vista [®] ^{1 3}				32 位(x86) 或 64 位(x64) 处理器	500 MB	500 MB
	Windows [®] 7 ^{1 3}				650 MB	1.2 GB	
	Windows [®] 8 ^{1 3}						
	Windows Server [®] 2003	不适用	打印	不适用	32 位(x86) 或 64 位(x64) 处理器	50 MB	不适用
	Windows Server [®] 2003 x64 版本				64 位(x64) 处理器		
	Windows Server [®] 2008				32 位(x86) 或 64 位(x64) 处理器		
	Windows Server [®] 2008 R2				64 位(x64) 处理器		
	Windows Server [®] 2012						

计算机平台和操作系统版本		计算机接口			处理器	安装硬盘空间	
		USB ²	10/100Base-TX (以太网)	无线 802.11b/g/n		驱动程序	应用程序
Macintosh 操作系统	Mac OS X v10.6.8	打印 扫描		不适用	Intel [®] 处理器	80 MB	400 MB
	OS X v10.7.x						
	OS X v10.8.x						

¹ 对于 WIA，分辨率为 1200 x 1200。可以使用 Brother 扫描器实用程序将分辨率提高到 19200 x 19200 dpi。

² 不支持第三方 USB 端口。

³ 随机光盘上的 Presto! PageManager 支持 Microsoft[®]、Windows[®] XP、Windows Vista[®]、Windows[®] 7 和 Windows[®] 8。

关于最新的驱动程序更新，请访问：<http://solutions.brother.com/>。

所有商标、品牌和产品名称都归其相应公司所有。

耗材

机型			DCP-9020CDN	型号名称
墨粉盒	随机	黑色	约 2,500 个 A4 或 Letter 页面 ¹	—
		青色	约 2,200 个 A4 或 Letter 页面 ¹	—
		品红色 黄色		
	销售	黑色	约 2,500 个 A4 或 Letter 页面 ¹	TN-281BK
		青色	约 2,200 个 A4 或 Letter 页面 ¹	TN-285C
		品红色 黄色		TN-285M TN-285Y
硒鼓单元			约 15,000 个 A4 或 Letter 页面 (每次打印一页) ²	DR-281CL ³ DR-281CL-BK ⁴ DR-281CL-CMY ⁵
转印带单元			约 50,000 个 A4 或 Letter 页面 ⁶	BU-220CL
废粉仓			约 50,000 个 A4 或 Letter 页面 ⁶	WT-220CL

¹ 墨粉盒打印量为近似值，基于 ISO/IEC 19798 彩色打印机标准测试页。

² 硒鼓寿命为近似值，可能会因使用类型的不同而有所不同。

³ 包含 1 个硒鼓四件套。

⁴ 包含 1 个黑色硒鼓单元。

⁵ 包含 1 个彩色硒鼓单元。

⁶ 打印量为近似值，基于 A4 或 Letter 尺寸的单面纸张。

提示

- Brother 不建议使用 Brother 正品耗材以外的耗材。
- 使用非 Brother 正品耗材而导致的任何损坏均不在保修范围之内。

A

- ADF (自动进稿器)
 - 使用 32
- Apple Macintosh
 - ▶▶ 软件使用说明书

B

- Back 键 9
- 帮助
 - 触摸屏信息 127
 - 设置表 128
- 标签 21, 28, 31

C

- Cancel 键 9
- 操作面板概述 8
- 尺寸 156
- 触摸屏上的错误信息 90
 - 内存已满 93
 - 无法打印 XX 93
 - 无法扫描 XX 94
 - 无纸 92
- ControlCenter2 (Macintosh)
 - ▶▶ 软件使用说明书
- ControlCenter4 (Windows®)
 - ▶▶ 软件使用说明书
- 触摸式液晶显示屏 8, 127

D

- 打印
 - 分辨率 162
 - 规格 162
 - 计算机中的文档 36
 - 驱动程序 162
 - ▶▶ 软件使用说明书
 - 问题 107
 - 质量 114

F

- Folio 26, 28
- 废粉仓
 - 更换 65
- 分辨率
 - 打印 162
 - 复印 160
 - 扫描 161

G

- 更换
 - 废粉仓 65
 - 墨粉盒 47
 - 硒鼓单元 54
 - 转印带单元 61
- 故障排除 106
 - 触摸屏上的错误信息 90
 - 触摸屏上的维护信息 90
 - 卡纸 98, 99, 100, 101, 104
 - 如果出现问题
 - 打印 107
 - 打印质量 114
 - 复印质量 109
 - 软件 110
 - 扫描 109
 - 网络 111
 - 纸张处理 108
 - 原稿卡纸 96, 97

H

- 耗材 43, 44, 45
- 灰度级别 161

J

- 将文档扫描到计算机 37

M

Macintosh	
>> 软件使用说明书	
墨粉盒	
更换	47
模式, 进入	
复印	34

N

内存	156
内存已满信息	93

P

平板扫描器	
使用	33
Presto! PageManager	
>> 软件使用说明书。 >>>Presto! PageManager 应用程序中的帮助。	

Q

清洁	
电晕丝	75
LED 打印头	73
扫描器	74
硒鼓单元	78

S

扫描	
>> 软件使用说明书	
设备编程	127
设备信息	
重置功能	126
固件版本	125
如何重置设备	126
序列号	125
设置表	128

W

网络	
打印	
>> 网络使用说明书	
扫描	
>> 软件使用说明书	
网络连接性能	163
维护, 日常	71
更换	
废粉仓	65
墨粉盒	47
硒鼓单元	54
转印带单元	61
文本, 输入	154
Windows®	
>> 软件使用说明书	

X

硒鼓单元	
更换	54
清洁	75, 78
信封	23, 28, 30

Y

音量, 设置	
蜂鸣器	18
原稿	
如何装入	32, 33

E

Z

质量	
打印	114
纸张	27
尺寸	26, 27
类型	26, 27
如何装入	19
手动进纸槽	21
纸盒	19
推荐	27, 28
纸盒容量	28
重量	156
转印带单元	
更换	61
主页键	9

产品中有害物质的名称及含量

型号	有害物质					
	铅 (Pb)	汞 (Hg)	镉 (Cd)	六价铬 (Cr(VI))	多溴联苯 (PBB)	多溴二苯醚 (PBDE)
DCP-9020CDN CHN						
部件名称	(Pb)	(Hg)	(Cd)	(Cr(VI))	(PBB)	(PBDE)
框架 L/驱动单元	×	○	○	○	○	○
框架 R 单元	○	○	○	○	○	○
框架	×	○	○	○	○	○
LED接口盖	×	○	○	○	○	○
进纸器	×	○	○	○	○	○
双面打印	×	○	○	○	○	○
纸盒	×	○	○	○	○	○
定影单元 230V	×	○	○	○	○	○
纸张输出	×	○	○	○	○	○
盖板	○	○	○	○	○	○
标签	○	○	○	○	○	○
硒鼓/墨粉单元	×	○	○	○	○	○
转印带	×	○	○	○	○	○
转印带清洁单元	×	○	○	○	○	○
原稿扫描器	×	○	○	○	○	○
自动进稿器	×	○	○	○	○	○
面板	×	○	○	○	○	○
主电路板	×	○	○	○	○	○
低压电源电路板	×	○	○	○	○	○
高压电源电路板	×	○	○	○	○	○
选配件	○	○	○	○	○	○
附件	○	○	○	○	○	○
包装材料	○	○	○	○	○	○

本表格依据SJ/T 11364的规定编制。
 ○：表示该有害物质在该部件所有均质材料中的含量均在GB/T 26572规定的限量要求以下。
 ×：表示该有害物质至少在该部件的某一均质材料中的含量超出GB/T 26572规定的限量要求。
 （由于技术的原因暂时无法实现替代或减量化）

brother

请访问我们的全球网站
<http://www.brother.com/>

本设备仅适用于在中国大陆地区市场销售和使用，除此以外的区域，Brother 公司不提供售后服务。

有关常见问题解答（FAQ） / 维修站 / 驱动程序 / 说明书等查询请登陆服务网站：www.95105369.com



www.brotherearth.com