

# 高级说明书

CM2400ADN

！注意 使用本产品时，请您先仔细阅读使用说明书，再正确操作。  
请妥善保管好本手册，以便日后查阅。

## 目录

<b>使用本设备之前</b> .....	<b>1</b>
通知.....	2
注释说明.....	2
商标.....	3
重要注释.....	4
<b>设备简介</b> .....	<b>5</b>
使用设备前.....	6
操作面板概述.....	7
触摸式液晶显示屏概述.....	9
如何操作触摸式液晶显示屏.....	11
设置屏幕概述.....	13
设置主要主页屏幕.....	14
访问得力 Utilities (Windows).....	15
卸载软件和驱动程序 (Windows).....	17
<b>纸张处理</b> .....	<b>18</b>
装入纸张.....	19
将纸张装入纸盒并进行打印.....	20
将纸张装入单张进纸托板并使用其进行打印.....	25
纸张设置.....	32
更改纸张尺寸和纸张类型.....	33
更改检查纸张尺寸设置.....	34
推荐打印介质.....	35
装入原稿.....	36
将原稿装入自动进稿器 (ADF).....	37
将原稿放到平板扫描器上.....	38
非扫描和非打印区域.....	39
使用特殊纸张.....	40
<b>打印</b> .....	<b>41</b>
从计算机打印 (Windows).....	42
打印文档 (Windows).....	43
打印设置 (Windows).....	44
加密打印 (Windows).....	48
更改默认打印设置 (Windows).....	49
使用 PS3 emulation 打印机驱动程序打印文档 (PostScript® 3™ 语言仿真) (Windows).....	50
在计算机上监控设备状态 (Windows).....	51
取消打印作业.....	54
测试打印.....	55

<b>扫描</b> .....	<b>56</b>
使用设备上的扫描按钮进行扫描.....	57
扫描照片和图像.....	58
将扫描数据作为 PDF 文件保存至文件夹.....	60
扫描到可编辑文本文件 (OCR).....	62
扫描到电子邮件附件.....	64
扫描到 FTP.....	66
扫描到网络 (Windows).....	70
扫描到 SharePoint.....	75
用于网络扫描的网络服务 (Windows 7、Windows 8.1 和 Windows 10).....	80
使用 ControlCenter4 更改扫描按钮设置 (Windows).....	84
配置签名 PDF 的证书.....	88
禁用从计算机扫描.....	89
从计算机扫描 (Windows).....	90
使用 ControlCenter4 标准模式进行扫描 (Windows).....	91
使用 ControlCenter4 高级模式进行扫描 (Windows).....	106
使用 Nuance™ PaperPort™ 14SE 或其他 Windows 应用程序进行扫描.....	120
使用网络基本管理配置扫描设置.....	129
使用网络基本管理设置扫描文件名称.....	130
使用网络基本管理设置扫描作业电子邮件报告.....	131
<b>复印</b> .....	<b>132</b>
复印文档.....	133
放大或缩小复印图像.....	135
使用页面布局功能进行 N 合 1 复印.....	136
排序复印件.....	138
复印身份证.....	138
在纸张两面复印 (双面复印).....	139
复印选项.....	141
<b>网络</b> .....	<b>143</b>
使用操作面板配置网络详细设置.....	144
支持的基本网络功能.....	145
网络管理软件和实用程序.....	146
了解网络管理软件和实用程序.....	147

高级网络功能 .....	148
打印网络配置报告 .....	149
使用网络基本管理与 SNMP 服务器同步时间 .....	150
适用于高级用户的技术信息 .....	153
将网络设置重置为出厂设置 .....	154
<b>安全 .....</b>	<b>155</b>
锁定设备设置 .....	156
设置锁定概述 .....	157
网络安全功能 .....	161
使用网络安全功能前 .....	162
安全功能锁 3.0 .....	163
使用 SSL/TLS 安全管理网络设备 .....	169
安全发送电子邮件 .....	197
使用有线网络的 IEEE 802.1x 认证 .....	201
存储打印日志到网络 .....	206
<b>移动 .....</b>	<b>212</b>
AirPrint .....	213
AirPrint 概述 .....	214
使用 AirPrint 前 (macOS) .....	215
使用 AirPrint 打印 .....	216
使用 AirPrint 扫描 (macOS) .....	219
使用 AirPrint 发送传真 (macOS) .....	220
<b>ControlCenter .....</b>	<b>221</b>
ControlCenter4 (Windows) .....	222
在 ControlCenter4 中更改操作模式 (Windows) .....	223
使用 ControlCenter4 标准模式进行扫描 (Windows) .....	225
使用 ControlCenter4 高级模式进行扫描 (Windows) .....	226
使用 ControlCenter4 高级模式创建自定义选项卡 (Windows) .....	227
<b>故障排除 .....</b>	<b>229</b>
错误和维护信息 .....	230
原稿卡纸 .....	235
原稿卡在自动进稿器单元的顶部 .....	236
原稿卡在原稿盖板下方 .....	237
取出卡在自动进稿器中的小纸片 .....	238
卡纸 .....	239
单张进纸托板卡纸 .....	240
纸盒内卡纸 .....	241
出纸托板卡纸 .....	243
设备后部卡纸 .....	244
设备内部卡纸 .....	246
纸盒下方卡纸 .....	248










打印问题	250
提高打印质量	252
网络问题	257
错误信息	258
在哪里能找到设备的网络设置?	259
我的设备无法进行网络打印、扫描	260
我想检查我的网络设备是否正确运行	262
AirPrint 问题	263
其他问题	264
查看设备信息	266
重置设备	267
重置功能概述	268
<b>日常维护</b>	<b>269</b>
更换耗材	270
更换墨粉盒	272
更换硒鼓单元	276
更换转印带单元	280
更换废粉仓	284
清洁设备	289
清洁扫描器	291
清洁 LED 打印头	292
清洁触摸式液晶显示屏	293
清洁电晕丝	294
清洁硒鼓单元	297
清洁撮纸辊	302
校准色彩输出	303
重置设备校准设置	304
修正彩色打印对齐 (色彩配准)	305
检查零件剩余寿命	306
包装和运输设备	307
更换定期维护零件	309
<b>设备设置</b>	<b>310</b>
使用操作面板更改设备设置	311
发生断电时 (内存存储)	312
常规设置	313
将常用设置保存为快捷方式	325
打印报告	328
设置和功能表	331
使用计算机更改设备设置	341
使用网络基本管理更改设备设置	342
<b>附录</b>	<b>347</b>
规格	348
如何在设备上输入文本	356
耗材	357
关于墨粉盒寿命的重要信息	359
得力联系方式	360

## 使用本设备之前

- [通知](#)
- [注释说明](#)
- [商标](#)
- [重要注释](#)

## 注释说明

本使用说明书中使用以下符号和惯例：

 <b>警告</b>	警告图标表示可能导致死亡或重伤的潜在危险情况。
 <b>注意</b>	注意图标表示可能导致轻微或中度伤害的潜在危险情况。
<b>重要事项</b>	重要事项图标表示可能导致财产损失或设备损坏的潜在危险。
<b>提示</b>	提示指定操作环境、安装条件或特殊使用条件。
	提示图标提供有用的提示和补充信息。
	触电危险图标警告您避免可能发生的触电伤害。
	火灾隐患图标提醒您可能会引发火灾。
	高温图标警告您切勿触摸烫热的设备部件。
	禁止图标表示禁止执行的操作。
<b>粗体</b>	粗体字表示设备的操作面板或计算机屏幕上的按键/按钮。
<i>斜体</i>	斜体字强调应当注意的要点或提示您参考相关主题。
[XXXXX]	括号内的文字表示设备液晶显示屏上显示的信息。

### ✓ 相关信息

- [使用本设备之前](#)

## 商标

Microsoft、Windows、Windows Server、SharePoint、Internet Explorer、PowerPoint、Excel 和 OneNote 是微软公司在美国和/或其他国家的注册商标或商标。

Apple、App Store、Mac、macOS、Safari、AirPrint、AirPrint 标识、iPad、iPhone 和 iPod touch 是苹果公司在美国和其他国家的注册商标。

Nuance 和 PaperPort 是 Nuance Communications 公司或其成员机构在美国和/或其他国家的商标或注册商标。

PostScript 和 PostScript 3 是 Adobe Systems Incorporated 在美国和/或其他国家的注册商标或商标。

Android、Gmail、Google Chrome、Chrome OS 和 Google Play 是 Google 公司的商标。使用这些商标之前，须先获得 Google 公司的许可。

Mozilla 和 Firefox 是 Mozilla Foundation 公司的注册商标。

Intel 是 Intel 公司在美国和/或其他国家的商标。

Bluetooth®（蓝牙）文字商标是 Bluetooth SIG 公司的注册商标，兄弟株式会社已获得许可使用上述商标。

WordPerfect 是 Corel 公司和/或其子公司在加拿大、美国和/或其他国家的注册商标。

PictBridge 是商标。

本手册中提及的软件名称都有一份软件许可协议，此协议指明了其相应的所有者。

产品、相关文档和任何其他资料中出现的任何公司的任何品牌名称和产品名称都是其相应公司的商标或注册商标。

### ✓ 相关信息

- [使用本设备之前](#)

## 重要注释

- 本文档中的 Windows 10 代表 Windows 10 家庭版、Windows 10 专业版、Windows 10 教育版和 Windows 10 企业版。
- 本文档中的 Windows 11 代表 Windows 11 家庭版、Windows 11 专业版、Windows 11 教育版和 Windows 11 企业版。
- 本说明书中的 Windows Server 2008 是指 Windows Server 2008 和 Windows Server 2008 R2。
- 本使用说明书中屏幕仅作示意图之用，可能会与实际屏幕有所不同。
- 如无特别说明，本产品手册中使用的是 Windows 7 的屏幕截图。您的计算机屏幕显示可能因操作系统的不同而有所差异。
- 本手册内容及产品规格如有更改，恕不另行通知。



## 相关信息

- [使用本设备之前](#)

## 设备简介

- 使用设备前
- 操作面板概述
- 触摸式液晶显示屏概述
- 如何操作触摸式液晶显示屏
- 设置屏幕概述
- 设置主要主页屏幕
- 访问得力Utilities (Windows)

## 使用设备前

尝试任何打印操作前，确认以下各项：

- 确保您已安装软件和驱动程序。
- 对于 USB 或网络电缆用户：确保接口电缆已插牢。

### 防火墙 (Windows)

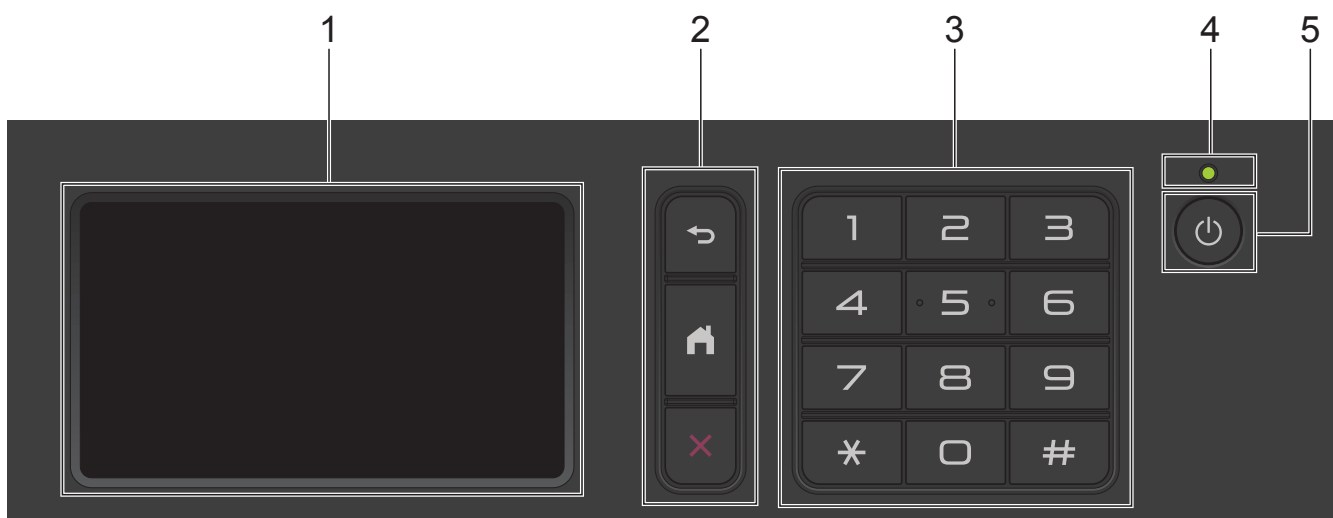
若计算机受防火墙保护而无法进行网络打印、网络扫描，可能需要配置防火墙设置。如果您正在使用Windows 防火墙并按照安装程序中的步骤安装了驱动程序，则必要的防火墙设置已完成。若正使用其他个人防火墙软件，请参见防火墙软件的使用说明书或与软件制造商联系。



#### 相关信息

- [设备简介](#)

## 操作面板概述



### 1. 触摸式液晶显示屏 (LCD)

按触摸屏上显示的菜单和选项，即可进行访问。

### 2. 功能按键



按此按钮可返回上一级菜单。



按此键可返回主页屏幕。



按此键可取消操作。

### 3. 拨号盘 (数字按钮)

### 4. LED 电源指示灯

指示灯根据设备的电源状态亮起。

### 5. 电源开关

- 按 可打开设备电源。
- 按住 可关闭设备电源。液晶显示屏在变暗之前会显示 [正在关机] 几秒钟。



## 触摸式液晶显示屏概述

您可以选择以下两种屏幕之一设置为主要主页屏幕：主页屏幕和快捷方式屏幕。显示主页屏幕时，向左或向右滑动屏幕或者按 ◀ 或 ▶ 显示其他主页屏幕。

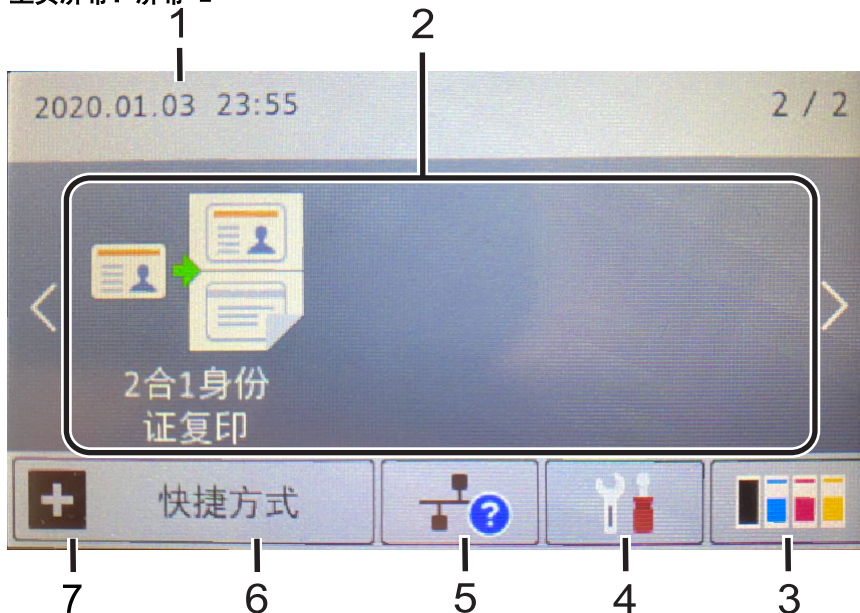
当设备闲置时，主要主页屏幕显示设备状态。显示此屏幕时，表示设备准备就绪可执行下一个命令。可用功能因型号的不同而有所差异。

### 主页屏幕：屏幕 1

主页屏幕用于访问各种功能，如复印和扫描。



### 主页屏幕：屏幕 2



### 快捷方式屏幕

创建常用操作的快捷方式，如发送复印和扫描。








共有三个快捷方式选项卡，每个选项卡上可设置六个快捷方式，总共可设置 18 个。



### 1. 日期和时间

在设备上显示日期和时间。

### 2. 模式


-  [复印]  
按此按钮进入复印模式。
-  [扫描]  
按此按钮进入扫描模式。
-  [加密打印]  
按此键可访问 [加密打印] 选项。
-  [USB]  
按此键可访问 USB 菜单并选择 [扫描到 USB] 或 [直接打印] 选项。
-  [2 合 1 身份证复印]  
按此键可访问 2 合 1 身份证 ID 复印选项。

### 3. (墨粉)

显示墨粉盒的剩余寿命。按此键可访问 [墨粉] 菜单。

### 4. (设置)

按此键可访问 [设置] 菜单。

如果设置锁定已开启， 锁图标会显示在液晶显示屏上。必须将设备解锁才能更改设置。

## 5. 有线局域网状态

- 有线网络型号：

按此图标可配置有线局域网设置。

此图标显示当前的有线网络状态。



网络电缆已连接



无电缆连接

## 6. 接收模式

显示当前接收模式。按此键可访问 [接收模式] 菜单。

## 7. [快捷方式]



按此键可访问 [快捷方式] 屏幕。

## 8. (主页屏幕)

按此键可访问主页屏幕。

## 警告图标



出现错误或维护信息时显示警告图标 。按信息区域查看该信息，然后按  返回主页屏幕。

## 提示

本产品采用了由文鼎科技开发股份有限公司开发的字体。

## ✓ 相关信息

- 设备简介

## 如何操作触摸式液晶显示屏

用手指点击以操作液晶显示屏。若要显示和访问所有选项，请在液晶显示屏上向左、向右、向上、向下滑动屏幕或者按 **d c** 或 **a b** 滚动显示选项。


下列步骤说明了如何更改设备设置。在此例中，液晶显示屏背景灯设置从[浅]更改为[中]。

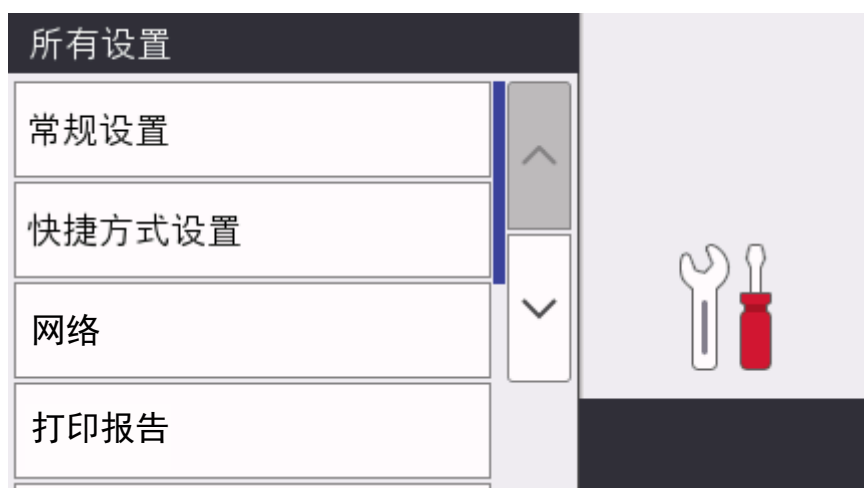
### 重要事项

切勿使用笔尖或笔针等尖锐物体点按液晶显示屏，否则可能会损坏设备。

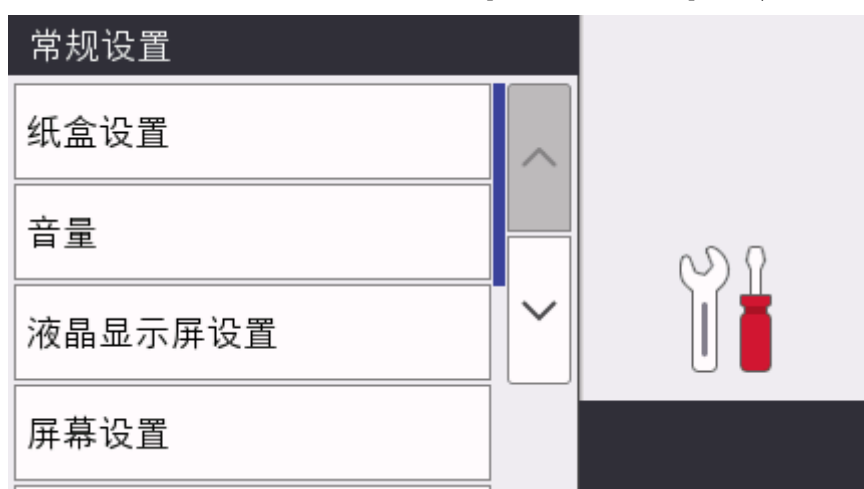
### 提示

插入电源线或打开设备的电源开关后，切勿立即触摸液晶显示屏，否则可能会导致出错。

1. 按  [设置]。
2. 按 [所有设置]。
3. 向上或向下滑动屏幕或者按 **a** 或 **b** 显示[常规设置]选项，然后按[常规设置]。



4. 向上或向下滑动屏幕或者按 **a** 或 **b** 显示[液晶显示屏设置]选项，然后按[液晶显示屏设置]。



5. 按[背景灯]。



6. 按[中]。




7. 按 。

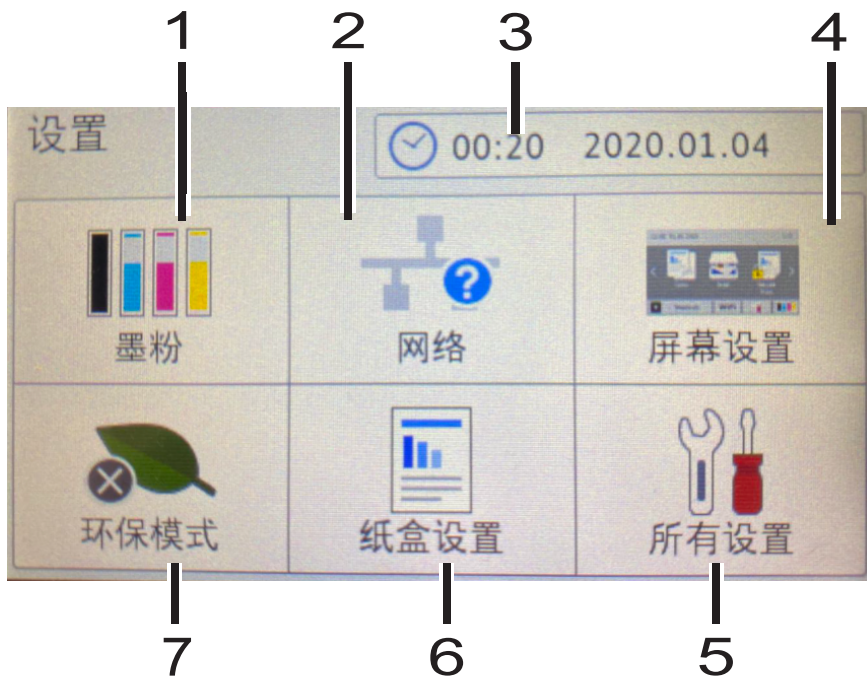
### ✓ 相关信息

- 设备简介

## 设置屏幕概述

按  在液晶显示屏上查看当前的设备状态。

使用设置菜单访问所有的设备设置。可用功能因型号的不同而有所差异。



### 1. 墨粉

- 显示墨粉盒的剩余寿命。
- 按此键可访问 [墨粉] 菜单。

### 2. 网络

- 按此键可设置网络连接。

### 3. 日期和时间

在设备上显示日期和时间。  
按此键可访问 [日期和时间] 菜单。

### 4. 屏幕设置

按此键可访问 [屏幕设置] 菜单。

### 5. 所有设置

按此键可访问所有的设备设置菜单。

### 6. 纸盒设置

按此键可访问 [纸盒设置] 菜单。

### 7. 环保模式

按此键可访问 [环保模式] 菜单。






## 相关信息

- [设备简介](#)

## 设置主要主页屏幕

您可以更改液晶显示屏以显示特定的主页屏幕或快捷方式屏幕。

当设备闲置时或在您按  后，触摸屏将返回预先设置的屏幕。

1. 按  [设置] > [屏幕设置] > [主屏幕]。
2. 向上或向下滑动屏幕或者按 ▲ 或 ▼ 显示屏幕设置，然后按所需设置。
3. 按  。

设备将返回您选择的屏幕。

### 相关信息

- [设备简介](#)




## 访问得力Utilities (Windows)


得力 Utilities 是一个应用程序启动器，使用它可以方便地访问本设备上安装的所有应用程序。

1. 执行以下操作中的一项：

- (Windows 7)


点击  (开始) > 所有程序 > 得力 > 得力 Utilities。

- (Windows 8.1)

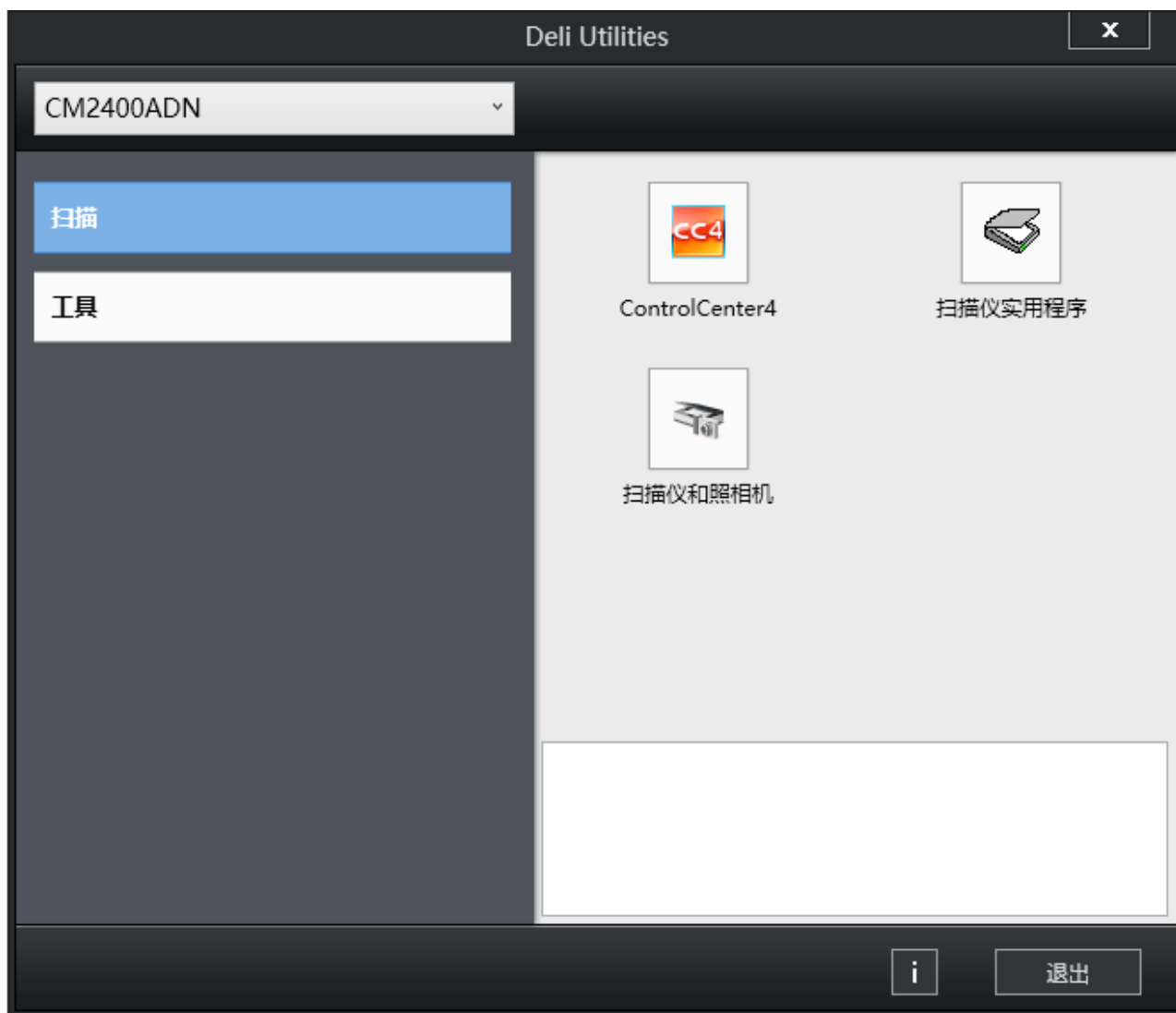
将鼠标移到开始屏幕的左下角，点击  (如果您使用的是触摸屏设备，从开始屏幕底部向上滑动以显示应用屏幕)。

显示应用屏幕时，点击  (得力 Utilities)。

- (Windows 10/11)

点击  > 得力 > 得力 Utilities。

2. 选择本设备 (其中，XXXX 为型号名称)。



3. 选择您想使用的操作。




## 相关信息

- [设备简介](#)
- [卸载软件和驱动程序 \(Windows\)](#)


## 卸载软件和驱动程序 (Windows)

1. 执行以下操作中的一项：

- (Windows 7)


点击  (开始) > 所有程序 > 得力 > 得力 Utilities。

- (Windows 8.1)

将鼠标移到开始屏幕的左下角，点击  (如果您使用的是触摸屏设备，从开始屏幕底部向上滑动以显示应用屏幕)。

显示应用屏幕时，点击  (得力 Utilities)。

- (Windows 10/11)

点击  > 得力 > 得力 Utilities。

2. 点击下拉列表并选择本设备的型号名称 (如果尚未选择)。点击左侧导航栏中的工具，然后点击**卸载**。遵循对话框中的提示卸载软件和驱动程序。

### ✓ 相关信息

- [访问得力Utilities \(Windows\)](#)

## 纸张处理

- 装入纸张
- 纸张设置
- 推荐打印介质
- 装入原稿
- 非扫描和非打印区域
- 使用特殊纸张

## 装入纸张

- 将纸张装入纸盒并进行打印
- 将纸张装入单张进纸托板并使用其进行打印

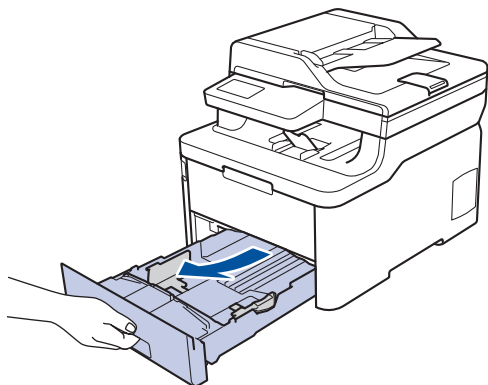
## 将纸张装入纸盒并进行打印

- [将纸张装入纸盒](#)
- [打印问题](#)
- [错误和维护信息](#)

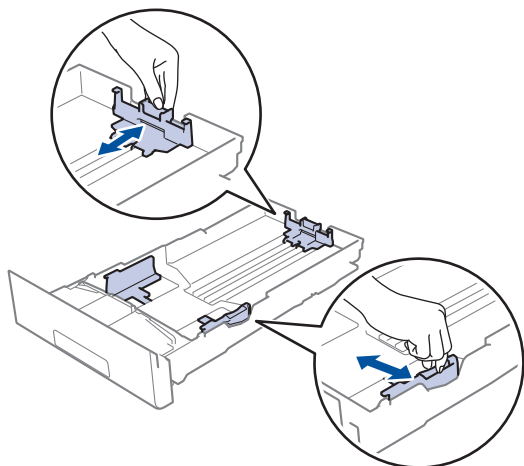
## 将纸张装入纸盒

- 如果检查尺寸设置为开且您将纸盒从设备中拉出，液晶显示屏上将显示信息询问您是否想更改纸张尺寸和纸张类型。如有需要，遵循液晶显示屏提示更改纸张尺寸和纸张类型设置。
- 在纸盒中装入其他尺寸和类型的纸张时，必须同时更改设备中或计算机上的纸张尺寸和纸张类型设置。

1. 将纸盒从设备中完全拉出。



2. 按住并滑动纸张导块，调整至所用纸张的尺寸。  
按绿色释放杆滑动纸张导块。

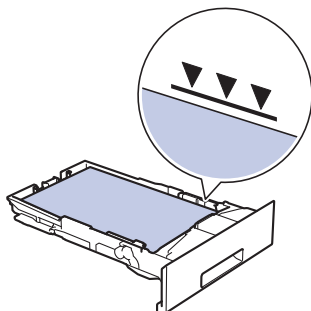


3. 充分展开堆叠的纸张。
4. 将纸张打印面朝下装入纸盒中。



使用预打印纸张时，按正确的方向装入纸张。▶▶ 相关信息：将设备设置更改为使用纸盒中的预打印纸张进行打印

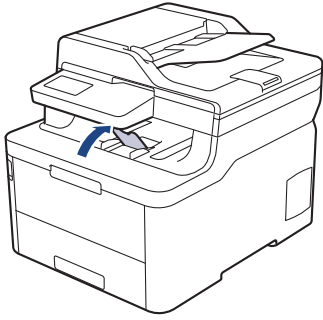
5. 确保纸张位于最大纸张容量标记 (▼▼▼) 之下。  
纸盒过满将导致卡纸。




6. 慢慢将纸盒完全推入设备。

---

7. 抬起支撑翼板，以防止纸张从出纸托板中滑落。



---

 **相关信息**

- 将纸张装入纸盒并进行打印
  - 将设备设置更改为使用纸盒中的预打印纸张进行打印
-



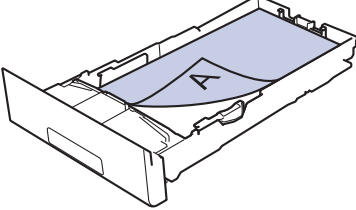
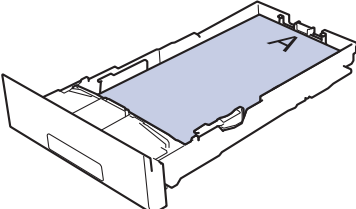
## 将设备设置更改为使用纸盒中的预打印纸张进行打印


使用预打印纸张进行双面打印时，更改设备设置。



切勿在纸盒中同时放置不同尺寸和类型的纸张，否则可能导致卡纸或进纸错误。

### 方向

	对于单面打印： <ul style="list-style-type: none"><li>• 正面朝下</li><li>• 顶部朝向纸盒前部</li></ul>
	对于自动双面打印（长边装订）： <ul style="list-style-type: none"><li>• 正面朝上</li><li>• 底部朝向纸盒前部</li></ul>

1. 按  [设置] > [所有设置] > [打印机] > [双面] > [单张图像] > [双面进纸]。

2. 按  。

### ✓ 相关信息

- [将纸张装入纸盒](#)

## 将纸张装入单张进纸托板并使用其进行打印

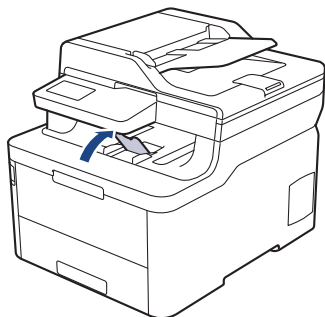
- 将纸张装入单张进纸托板并使用其进行打印
- 将标签装入单张进纸托板并进行打印
- 将信封装入单张进纸托板并进行打印

## 将纸张装入单张进纸托板并使用其进行打印

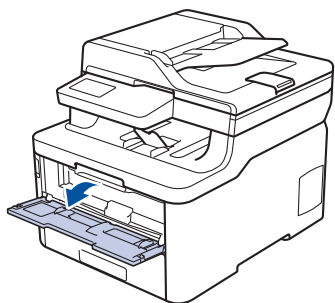
在纸盒中装入其他尺寸的纸张时，必须同时更改设备中或计算机上的纸张尺寸设置。

- 普通纸
- 薄纸
- 厚纸
- 再生纸
- 铜版纸
- 照片纸

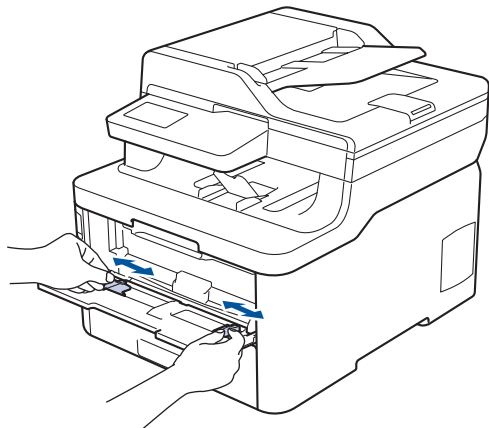
1. 抬起支撑翼板，以防止纸张从出纸托板中滑落。



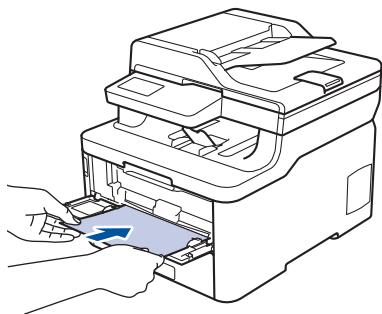
2. 打开单张进纸托板盖。



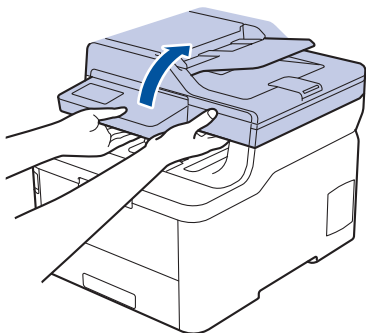
3. 用双手滑动单张进纸托板的纸张导块，调整至所用纸张的宽度。



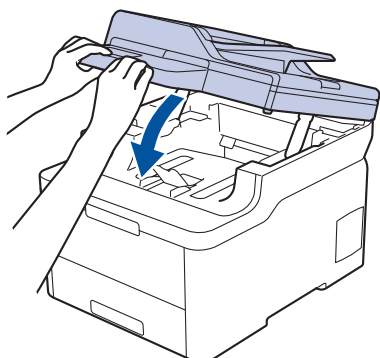
4. 用双手将一张纸装入单张进纸托板，直到纸张前端触碰到进纸辊。感觉到设备进纸时松开双手。



- 将纸张打印面朝上装入单张进纸托板。
- 确保单张进纸托板中的纸张放置平整且位置正确，否则可能无法正确进纸，导致打印输出页面歪斜或卡纸。
- 若要从出纸托板取出小尺寸打印件，用双手抬起扫描器盖板。



- 扫描器盖板抬起后，也可使用设备。要合上扫描器盖板，用双手轻轻按下即可。



5. 将打印作业发送到设备。



从计算机发送打印作业前，在打印屏幕中更改您的打印首选项。

6. 打印页面从设备输出后，将下一张纸放入单张进纸托板。重复此操作直到完成所有页面的打印。

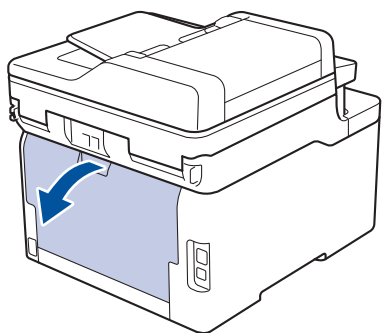
### ✓ 相关信息


- 将纸张装入单张进纸托板并使用其进行打印

## 将标签装入单张进纸托板并进行打印

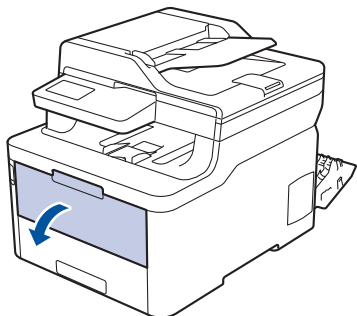
在纸盒中装入其他尺寸的纸张时，必须同时更改设备中或计算机上的纸张尺寸设置。

1. 打开设备的后盖（后出纸托板）。

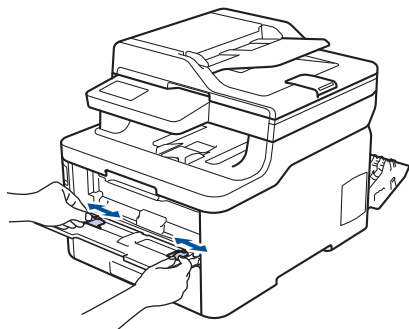


 将纸张装入单张进纸托板后，设备将自动开启单张进纸托板模式。

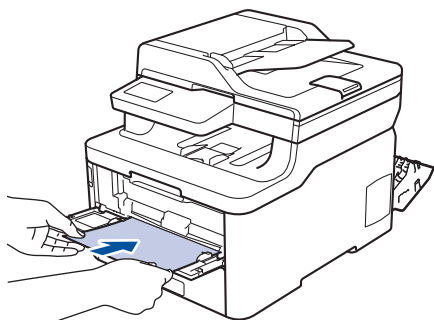
2. 在设备前部，打开单张进纸托板盖。



3. 用双手滑动单张进纸托板的纸张导块，调整至所用纸张的宽度。



4. 用双手将一张纸装入单张进纸托板，直到纸张前端触碰到进纸辊。感觉到设备进纸时松开双手。





- 将纸张打印面朝上装入单张进纸托板。
- 重新放置单张进纸托板中的纸张时，请先将纸张完全取出后再放入。
- 单张进纸托板中每次仅可装入一张纸，否则可能发生卡纸。
- 确保单张进纸托板中的纸张放置平整且位置正确，否则可能无法正确进纸，导致打印输出页面歪斜或卡纸。

5. 将打印作业发送到设备。



从计算机发送打印作业前，在打印屏幕中更改您的打印首选项。

6. 打印页面从设备后部输出后，将下一张纸放入单张进纸托板。重复此操作直到完成所有页面的打印。
7. 合上后盖（后出纸托板），直到其锁定在关闭位置。



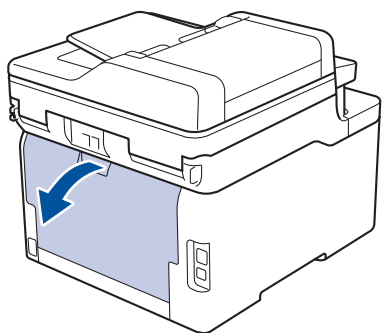
### 相关信息


- [将纸张装入单张进纸托板并使用其进行打印](#)

## 将信封装入单张进纸托板并进行打印

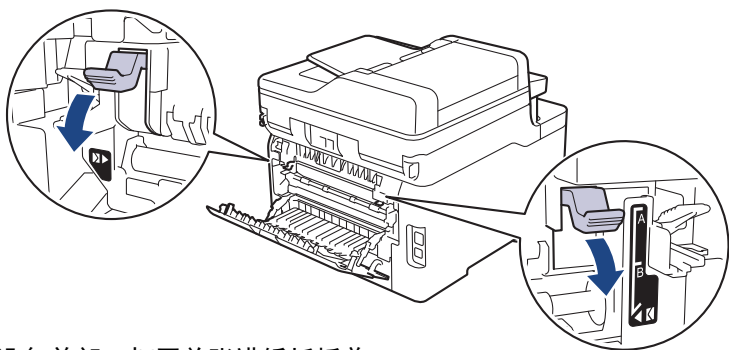
在纸盒中装入其他尺寸的纸张时，必须同时更改设备中或计算机上的纸张尺寸设置。

1. 打开设备的后盖（后出纸托板）。

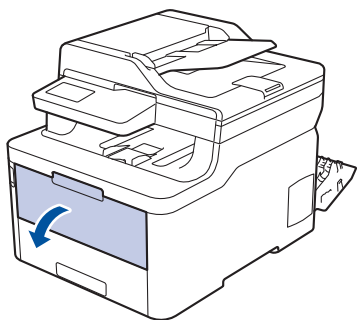


 将纸张装入单张进纸托板后，设备将自动开启单张进纸托板模式。

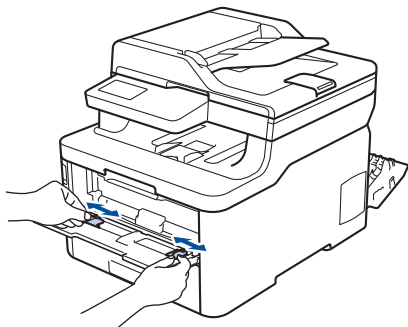
2. 如示意图所示，拉下左右两侧的两个灰色拉杆。



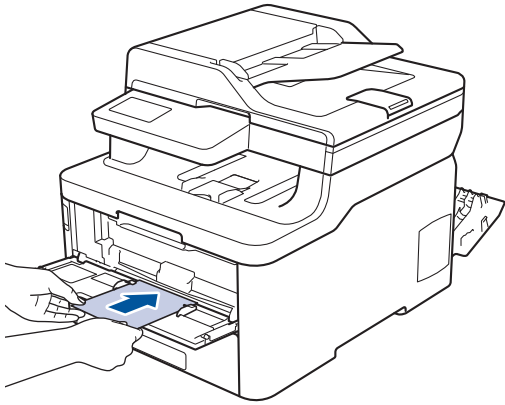
3. 在设备前部，打开单张进纸托板盖。



4. 用双手滑动单张进纸托板的纸张导块，调整至所用纸张的宽度。



5. 用双手将一个信封装入单张进纸托板，直到信封前端触碰进到纸辊。感觉到设备进纸时松开双手。



- 将信封打印面朝上装入单张进纸托板。
- 重新放置单张进纸托板中的信封时，请先将信封完全取出后再放入。
- 单张进纸托板中每次仅可装入一个信封，否则可能发生卡纸。
- 确保单张进纸托板中的信封放置平整且位置正确，否则信封可能无法正确送入，导致打印输出页面歪斜或卡纸。

6. 将打印作业发送到设备。



从计算机发送打印作业前，在打印对话框中更改您的打印首选项。

设置	信封选项
纸张大小	Com-10 DL C5 Monarch
介质类型	信封 厚信封 薄信封

7. 打印的信封从设备输出后，放入下一个信封。重复此操作直到完成所有信封的打印。
8. 打印完成后，将先前步骤中调整的两个灰色拉杆恢复原位。
9. 合上后盖（后出纸托板），直到其锁定在关闭位置。



### 相关信息

- 将纸张装入单张进纸托板并使用其进行打印






## 纸张设置

- 更改纸张尺寸和纸张类型
- 选择要用于打印的纸盒
- 更改检查纸张尺寸设置

## 更改纸张尺寸和纸张类型

在纸盒中装入其他尺寸和类型的纸张时，必须同时更改液晶显示屏上的纸张尺寸和纸张类型设置。

1. 按  [设置] > [所有设置] > [常规设置] > [纸盒设置] > [纸张类型]。
2. 按所需选项。
3. 向上或向下滑动屏幕或者按 ▲ 或 ▼ 显示纸张类型选项，然后按所需选项。
4. 按 。
5. 按 [纸张尺寸]。
6. 按所需选项。
7. 向上或向下滑动屏幕或者按 ▲ 或 ▼ 显示纸张尺寸选项，然后按所需选项。
8. 按 。



### 相关信息

- [纸张设置](#)

## 更改检查纸张尺寸设置

如果设备的检查尺寸设置设为开，取出纸盒装入纸张时，设备将显示信息询问您是否已更改了纸张尺寸和纸张类型。

此选项默认设置为开。

1. 按  [设置] > [所有设置] > [常规设置] > [纸盒设置] > [检查尺寸]。
2. 按 [开] 或 [关]。
3. 按 。

### 相关信息

- [纸张设置](#)

## 推荐打印介质

为获取最佳打印质量，建议您使用下表中列出的纸张。

纸张类型	型号
普通纸	蓝旗舰 APP 纸 70 克/平方米 金旗舰 APP 纸 80 克/平方米 Advanced Agro Double A 纸 80 克/平方米

### ✓ 相关信息

- [纸张处理](#)

## 装入原稿

可使用自动进稿器（ADF）和平板扫描器进行复印和扫描。

- 将原稿装入自动进稿器（ADF）
- 将原稿放到平板扫描器上

## 将原稿装入自动进稿器 (ADF)

复印或扫描多页标准尺寸原稿时使用自动进稿器。

- 自动进稿器最多可容纳 50 张纸并逐张进纸。
- 使用标准 80 克/平方米纸张。
- 确保原稿上的涂改液或墨迹完全干透。

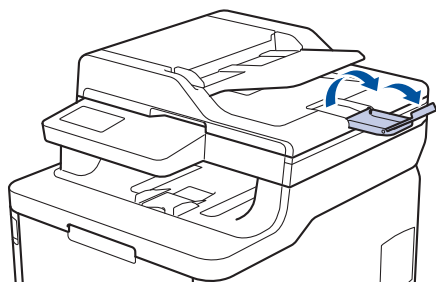
### 重要事项

- 切勿将较厚的原稿留在平板扫描器上，否则可能会导致自动进稿器卡纸。
- 切勿使用卷曲、褶皱、折叠、撕裂或带有订书钉、回形针、胶水或粘有胶带的纸张。
- 切勿使用纸板、报纸或纤维纸。
- 使用自动进稿器时，切勿在进纸过程中拉住原稿，以免损坏设备。

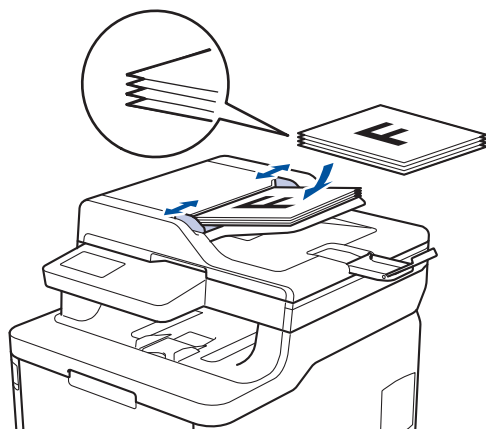
### 支持的原稿尺寸

长度:	147.3 毫米 ~ 355.6 毫米
宽度:	105 毫米 ~ 215.9 毫米
重量:	60 ~ 105 克/平方米

1. 展开自动进稿器的原稿出纸支撑翼板。



2. 充分展开堆叠的纸张。
3. 展开原稿的页面，并将原稿以**正面朝上**、**顶部先进入**的方式放入自动进稿器中，如示意图所示。



4. 调整纸张导块至原稿宽度。

### ✓ 相关信息

- [装入原稿](#)

## 将原稿放到平板扫描器上

使用平板扫描器进行复印或扫描，每次只可对一页执行这些操作。

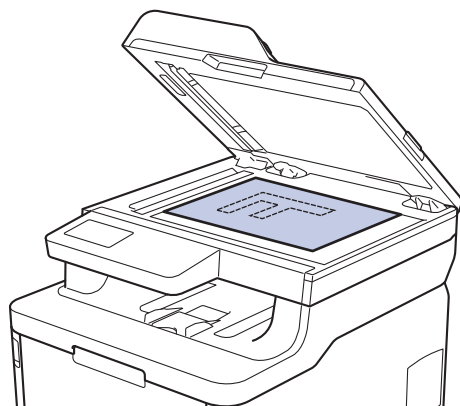
### 支持的原稿尺寸

长度：	最大 300 毫米
宽度：	最大 215.9 毫米
重量：	2 千克

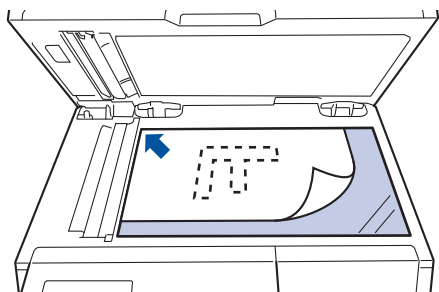


若要使用平板扫描器，必须先清空自动进稿器。

1. 抬起原稿盖板。
2. 将原稿 **正面朝下** 放到平板扫描器上。



3. 将纸张的一角放在平板扫描器的左上角。



4. 合上原稿盖板。  
如果原稿是一本书或较厚，请勿用力挤压原稿盖板。

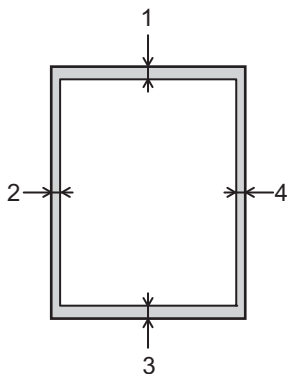


### 相关信息

- [装入原稿](#)

## 非扫描和非打印区域

下表中的数字表示从最常用尺寸的纸张边缘测量的最大非扫描和非打印区域。根据您所使用的纸张尺寸或应用程序中的设置，这些数字可能会有所不同。



切勿尝试在这些区域扫描、复印或打印，这些区域内将不会反映任何打印输出。

用途	文档尺寸	上边距 (1) 下边距 (3)	左边距 (2) 右边距 (4)
复印 <sup>1</sup>	Letter、Legal	4 毫米	4 毫米
	A4	4 毫米	3 毫米
扫描	Letter	3 毫米	3 毫米
	A4	3 毫米	3 毫米
	Legal	3 毫米	3 毫米
打印	Letter、Legal	4.2 毫米	4.2 毫米
	A4	4.2 毫米	4.2 毫米

<sup>1</sup> 1 合 1 复印和等比复印



### 相关信息

- [纸张处理](#)



## 使用特殊纸张

购买前必须测试样纸以确保理想的打印效果。

- 切勿使用喷墨专用纸，因为这种纸张可能会引起卡纸或损坏设备。
- 如果使用铜版纸、粗糙纸、褶皱或有折痕的纸张，可能会降低打印质量。

将纸张保存在原始包装中并将其密封。保持纸张平整同时避免受潮、阳光直射和受热。

### 重要事项

某些类型的纸张可能无法正常使用或者会损坏设备。

切勿使用以下纸张：

- 有过多丝流的纸张
- 十分光滑或光亮的纸张
- 卷曲或翘起的纸张
- 涂层纸或经化学处理的纸张
- 破损、有折痕或折叠的纸张
- 超出本说明书推荐重量规格的纸张
- 带有标签或订书钉的纸张
- 低温染色或热熔印刷的信头纸
- 多层纸或无碳纸
- 喷墨打印纸

如果使用上述任意一类纸张，则可能会损坏设备。由此造成的损坏不在得力公司的保修服务范围之内。

### ✓ 相关信息

- [纸张处理](#)

## 打印

- 从计算机打印 (Windows)
- 取消打印作业
- 测试打印

## 从计算机打印 (Windows)

- [打印文档 \(Windows\)](#)
- [打印设置 \(Windows\)](#)
- [加密打印 \(Windows\)](#)
- [更改默认打印设置 \(Windows\)](#)
- [使用 PS3 emulation 打印机驱动程序打印文档 \(PostScript® 3™ 语言仿真\) \(Windows\)](#)
- [在计算机上监控设备状态 \(Windows\)](#)

## 打印文档 (Windows)

1. 在您的应用程序中选择打印命令。
2. 选择得力 XXX-XXXX (其中, XXXX 为型号名称), 然后点击打印属性或首选项按钮。出现打印机驱动程序窗口。



3. 确保您在纸盒中装入了正确尺寸的纸张。
4. 点击**纸张大小**下拉列表, 然后选择所需纸张大小。
5. 在**方向**字段中, 选择**纵向**或**横向**选项设置打印输出的方向。



如果您的应用程序包含类似设置, 建议您使用应用程序设置方向。

6. 在**份数**字段中输入所需份数 (1~999)。
7. 点击**介质类型**下拉列表, 然后选择正在使用的纸张类型。
8. 要在一张纸上打印多个页面或将一个页面打印到多张纸上, 点击**多页**下拉列表, 然后选择所需选项。
9. 如有需要, 更改其他打印机设置。
10. 点击**确定**。
11. 完成打印操作。

### ✓ 相关信息

- [从计算机打印 \(Windows\)](#)
- [打印设置 \(Windows\)](#)

## 打印设置 (Windows)

### 基本选项栏



#### 1. 纸张大小

选择您想使用的纸张尺寸。可从标准纸张尺寸中选择，也可创建自定义纸张尺寸。

#### 2. 方向

选择打印输出的方向（纵向或横向）。

如果您的应用程序包含类似设置，建议您使用应用程序设置方向。

#### 3. 份数

在此字段中输入您想打印的份数（1~999）。

##### 逐份打印

选择此选项可按原始页序打印多份多页文档。选择此选项时，将打印出一份完整副本，然后根据您所选择的份数进行重复打印。如果未选择此选项，将根据设定份数对每一页进行重复打印。

#### 4. 介质类型

选择您想使用的介质类型。为获得最佳打印效果，设备会根据选定的介质类型自动调整打印设置。

#### 5. 打印质量

选择所需的打印分辨率。因为打印质量与速度相关，质量越高，打印文档所需的时间就越长。

#### 6. 彩色/黑白

选择要使用的彩色/黑白设置。

## 提示

- 本设备的颜色传感器非常敏感，可能会将褪色的黑色文本或灰白色背景识别为彩色。如果您确定要打印的是黑白文档，而且想节省彩色墨粉，请选择**黑白模式**。
- 在打印彩色文档的过程中，如果青色、品红色或黄色墨粉用完，则无法完成当前的打印作业。取消打印作业，然后只要有黑色墨粉，即可选择在**黑白模式**下重新开始打印。

## 7. 文档类型

选择您想打印的文档类型。

### 设置按钮

指定彩色模式和其他设置等高级设置。

### 色彩模式

选择彩色，以匹配您的首选项设置。

### 导入...

若要调整特定图像的打印配置，请点击**设置**。调整完亮度和对比度等图像参数后，请将这些设置导入为打印配置文件。通过**导出**选项，可使用当前设置创建一个打印配置文件。

### 导出

若要调整特定图像的打印配置，请点击**设置**。调整完亮度和对比度等图像参数后，请将这些设置导出为打印配置文件。通过**导入...**选项，可加载先前导出的配置文件。

### 改进灰度色彩

使用此选项可提高阴影区域的图像质量。

### 增强黑色打印

无法正确打印黑色图形时，请选择此设置。

### 提高图片打印质量

如果打印出来的填色和图案与计算机屏幕上显示的不同，选择此选项可提高图片打印质量。

## 8. 多页

选择此选项可在一张纸上打印多个页面或将一个页面打印到多张纸上。

### 页序

选择在一张纸上打印多个页面时的页序。

### 边框线

选择在一张纸上打印多个页面时要使用的边框类型。

## 9. 双面打印/小册子打印（仅适用于特定型号）

选择此选项可进行双面打印或使用双面打印功能制作小册子。

### 双面打印设置按钮

点击此按钮可选择双面装订类型。每个方向有四种双面装订类型可选。

## 10. 纸张来源

根据打印条件或需要选择纸张来源设置。

### 首页

选择打印第一页时要使用的纸张来源。

### 其它页面

选择打印第二页及其后续页面时要使用的纸张来源。



### 1. 缩放

选择这些选项可放大或缩小文档的页面尺寸。

#### 调整至纸张大小

选择此选项可放大或缩小文档页面，以符合指定的纸张尺寸。选择此选项时，从下拉列表中选择所需纸张尺寸。

#### 任意缩放

选择此选项可手动放大或缩小文档页面。选择此选项时，在字段中输入值。

### 2. 反转打印

选择此选项可将打印的图像旋转 180 度。

### 3. 使用水印

选择此选项可将标识或文本作为水印打印到文档中。选择一个预设水印，添加新水印，或使用自己创建的图像文件。

### 4. 页眉页脚打印

选择此选项可在文档中打印日期、时间和计算机登录用户名。

### 5. 省墨模式

选择此功能使用更少量的墨粉打印文档，因此可节省墨粉；打印效果较浅，但仍清晰可读。

### 6. 加密打印

此功能可确保必须在设备操作面板上输入密码后方可打印机密或敏感文档。

### 7. 管理员

使用此功能可更改管理员密码，限制各种打印功能。

## 8. 用户认证

使用此功能可确认各用户的权限。

## 9. 其他打印选项按钮

### 休眠时间

选择此选项以将设备设置为打印后立即进入休眠模式。

### 改进打印输出

选择此选项可减少纸张卷曲，改进墨粉的定影效果。

### 跳过空白页

选择此选项时，打印机驱动程序会自动检测空白页并在打印时跳过空白页。

### 红头文件打印（仅适用于部分国家/地区）

使用多种红色来满足您的需要。如果接受我们推荐的颜色，选择**使用推荐的红色**。如果不接受我们推荐的红色，选择**选择其他红色**。点击**打印红色色卡**按钮，选择其他红色色号，然后在**输入色卡中的色号**框中输入所选色号。

## 提示

- 所示红色仅为图像样本，请注意图像和实际打印的红色可能稍有差异。
- 为了获取最佳输出效果，选择**红头文件打印**模式时，**省墨模式**不可用。如果您需要使用**省墨模式**，请关闭**红头文件打印**模式。

## TrueType 模式

### 模式

选择打印时字体的处理方式。

### 使用打印机的 TrueType 字体（仅适用于特定型号）

选择是否使用内置字体进行字体处理。

## 环保设置

选择此选项可减少打印噪音。



## 相关信息

- [从计算机打印 \(Windows\)](#)
- [打印文档 \(Windows\)](#)



## 加密打印 (Windows)

使用加密打印可确保必须在设备操作面板上输入密码后方可打印机密或敏感文档。

- 关闭设备电源时，加密数据将从设备中删除。

1. 在您的应用程序中选择打印命令。
2. 选择得力 XXX-XXXX (其中, XXXX 为型号名称), 然后点击打印机属性按钮。出现打印机驱动程序窗口。
3. 点击高级选项卡。
4. 点击设置字段中的加密打印按钮。
5. 选中加密打印复选框。
6. 在密码字段中输入四位数密码。



必须分别为每个文档设置一个密码。

7. 如有需要, 在文本字段中输入用户名和作业名称。
8. 点击确定关闭加密打印设置窗口。
9. 点击确定。
10. 完成打印操作。
11. 在设备操作面板上, 向左或向右滑动或者点击 ◀ 或 ▶ 显示 [加密打印] 选项, 然后按 [加密打印]。
12. 向上或向下滑动或者点击 ▲ 或 ▼ 显示用户名, 然后按您的用户名。  
液晶显示屏显示您用户名下的加密作业列表。
13. 向上或向下滑动或者点击 ▲ 或 ▼ 显示所需打印作业, 然后按该作业。
14. 输入四位数密码, 再按 [确定]。
15. 输入要复印的份数。
16. 按 [启动]。  
设备开始打印数据。

加密数据将在打印后从设备内存中清除。



### 相关信息

- [从计算机打印 \(Windows\)](#)

## 更改默认打印设置 (Windows)


更改应用程序的打印设置时，其更改仅应用于使用该应用程序打印的文档。要更改所有 Windows 应用程序的打印设置，必须配置打印机驱动程序的属性。

1. 执行以下操作中的一项：

- 对于 Windows Server 2008

单击  (开始) > 控制面板 > 硬件和声音 > 打印机。


- 对于 Windows 7 和 Windows Server 2008 R2

单击  (开始) > 设备和打印机。

- 对于 Windows 8.1

将鼠标移到桌面的右下角。出现菜单栏时，单击**设置**，然后单击**控制面板**。在**硬件和声音**类别中，单击**查看设备和打印机**。

- 对于 Windows 10/11 和 Windows Server 2016/2019/2022

单击  > **Windows 系统** > **控制面板**。在**硬件和声音**类别中，单击**查看设备和打印机**。

- 对于 Windows Server 2012

将鼠标移到桌面的右下角。出现菜单栏时，单击**设置**，然后单击**控制面板**。在**硬件**类别中，单击**查看设备和打印机**。

- 对于 Windows Server 2012 R2

单击**开始**屏幕上的**控制面板**。在**硬件**类别中，单击**查看设备和打印机**。

2. 右击 **得力 XXX-XXXX** 图标 (其中，XXXX 为型号名称)，然后选择**打印机属性**。如果出现打印机驱动程序选项，选择合适的打印机驱动程序。

3. 单击**常规**选项卡，然后单击**打印首选项**或**首选项...**按钮。

出现打印机驱动程序对话框。



- 若要配置纸盒设置，单击**设备设置** 选项卡 (仅适用于特定型号)。
- 要更改打印机端口，单击**端口**选项卡。

4. 选择要用作所有 Windows 程序默认设置的打印设置。

5. 单击**确定**。

6. 关闭打印机属性对话框。



### 相关信息

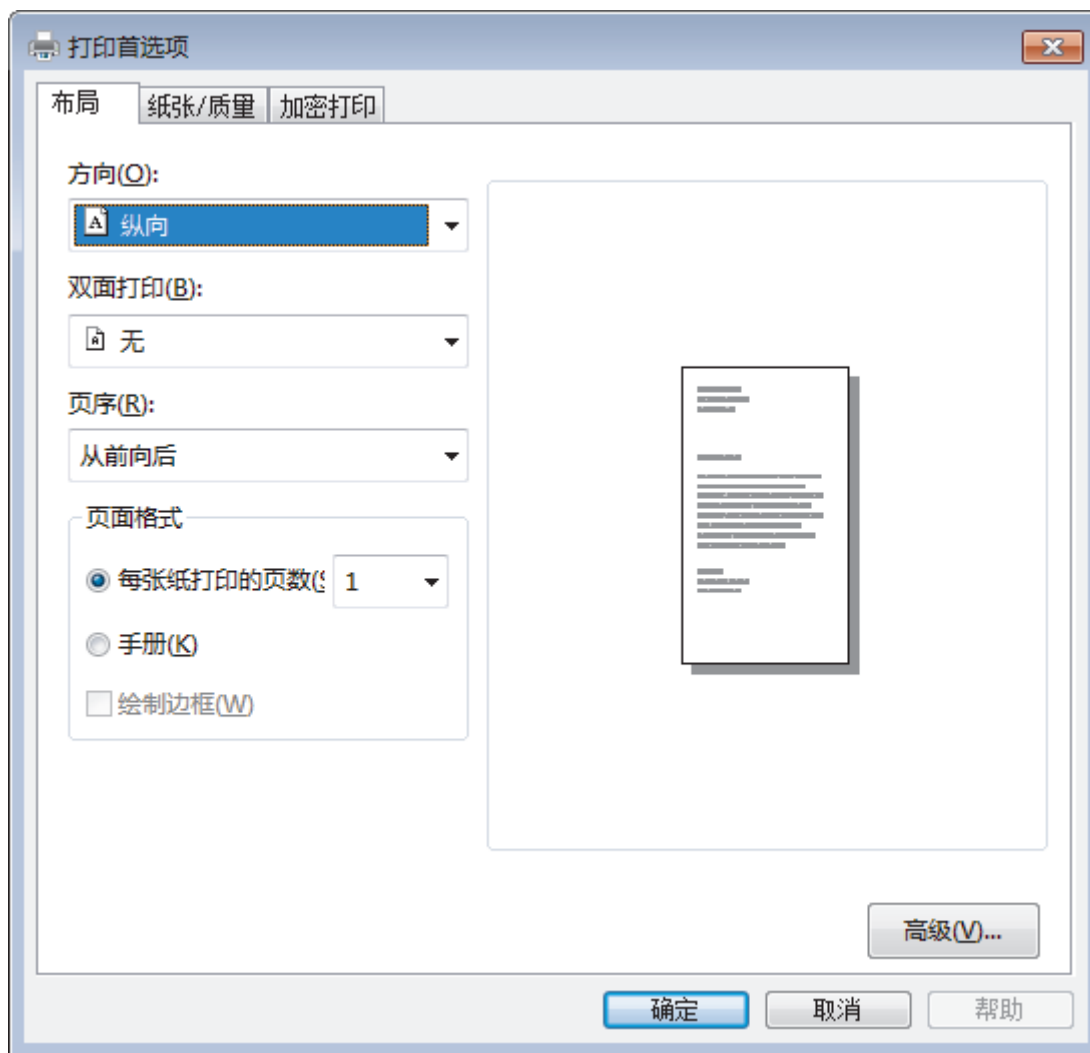
- [从计算机打印 \(Windows\)](#)

## 使用 PS3 emulation 打印机驱动程序打印文档 (PostScript® 3™ 语言仿真) (Windows)

使用 PS3 emulation 打印机驱动程序可更清晰地打印 PostScript® 数据。

要安装 PS 驱动程序 (PS3 emulation 打印机驱动程序)，启动安装光盘，在选择设备部分选择**自定义**，然后选中**PS 驱动程序**复选框。

1. 在您的应用程序中选择打印命令。
2. 选择**得力 XXX-XXXX PS3 emulation** (其中, XXXX 为型号名称)，然后点击打印属性或首选项按钮。出现打印机驱动程序窗口。



3. 点击**布局**、**纸张/质量**或**加密打印**选项卡更改基本打印设置。(仅适用于特定型号)  
点击**布局**或**纸张/质量**选项卡，然后点击**高级...**按钮更改高级打印设置。
4. 点击**确定**。
5. 完成打印操作。


### ✓ 相关信息

- [从计算机打印 \(Windows\)](#)

## 在计算机上监控设备状态 (Windows)

状态监控器 (状态监视器) 实用程序是一种可配置软件工具, 用于监控一台或多台设备的状态, 便于您即时获取错误通知。

• 执行以下操作中的一项:



- 双击任务栏中的  图标。

- (Windows 7)


单击  (开始) > 所有程序 > 得力 > 得力 Utilities。

单击下拉列表并选择本设备的型号名称 (如果尚未选择)。单击左侧导航栏中的工具, 然后单击状态监视器。

- (Windows 8.1)

将鼠标移到开始屏幕的左下角, 单击  (如果您使用的是触摸屏设备, 从开始屏幕底部向上滑动以显示应用屏幕)。出现应用屏幕时, 单击  (得力 Utilities), 然后单击下拉列表并选择本设备的型号名称 (如果尚未选择)。单击左侧导航栏中的工具, 然后单击状态监视器。

- (Windows 10/11)

单击  > 得力 > 得力 Utilities。

单击下拉列表并选择本设备的型号名称 (如果尚未选择)。单击左侧导航栏中的工具, 然后单击状态监视器。

### 故障排除

单击故障排除按钮访问故障排除网站。

### 耗材购买

单击耗材购买按钮查询有关正品耗材的更多信息。

## ✓ 相关信息

- 从计算机打印 (Windows)
- 打印问题
- 校准色彩输出

## 在计算机上监控设备状态 (Mac)

状态监控器 (状态监视器) 实用程序是一种可配置软件工具, 用于监控设备的状态, 便于您在预设的更新间隔内即时获取诸如缺纸或卡纸等错误信息通知。您还可以使用网络基本管理。

1. 点击**系统偏好设置**菜单, 选择**打印机与扫描仪**, 然后选择您的设备。
2. 点击**选项与耗材**按钮。
3. 点击**实用工具**选项卡, 然后点击**打开打印机实用工具**按钮。

状态监控器 (状态监视器) 启动。




### 故障排除

点击**故障排除**按钮访问故障排除网站。

### 耗材购买

点击**耗材购买**按钮查询有关正品耗材的更多信息。

### 更新设备状态

**状态监控器**窗口打开时, 若要查看最新设备状态, 请点击  图标。您可设置软件更新设备状态信息的时间间隔。点击菜单栏中的**状态监控器**, 然后选择**首选项**。

### 网络基本管理 (仅适用于网络连接)

点击**状态监控器**屏幕上的设备图标以打开网络基本管理系统。可使用标准网络浏览器通过 HTTP (超文本传输协议) 管理设备。

## ✓ 相关信息


- [从计算机打印 \(Mac\)](#)
- [打印问题](#)



## 取消打印作业

1. 按 。





要取消多项打印作业，按住  约四秒钟。

### 相关信息

- [打印](#)
- [打印问题](#)

## 测试打印

若出现打印质量问题，请遵循此说明进行测试打印：

1. 按  [设置] > [所有设置] > [打印机] > [打印选项] > [测试打印]。
2. 按 [是]。
3. 按 .

### 相关信息

- [打印](#)
- [提高打印质量](#)



## 扫描

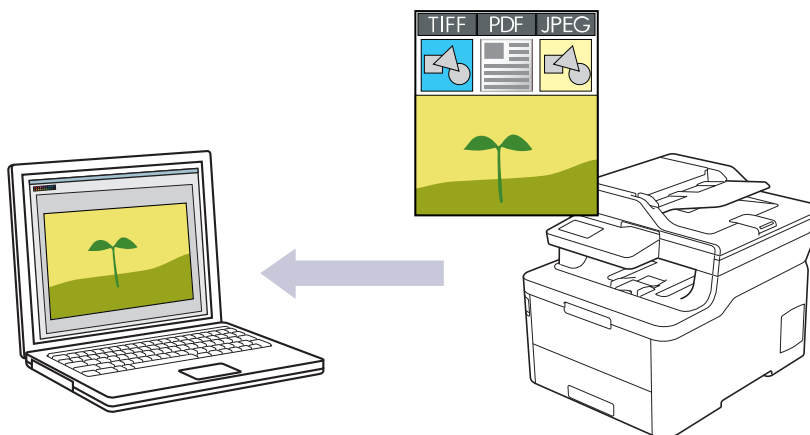
- [使用设备上的扫描按钮进行扫描](#)
- [从计算机扫描 \(Windows\)](#)
- [使用网络基本管理配置扫描设置](#)

## 使用设备上的扫描按钮进行扫描

- 扫描照片和图像
- 将扫描数据作为 PDF 文件保存至文件夹
- 扫描到可编辑文本文件 (OCR)
- 扫描到电子邮件附件
- 扫描到 FTP
- 扫描到网络 (Windows)
- 扫描到 SharePoint
- 用于网络扫描的网络服务 (Windows 7/8.1/10/11)
- 使用 ControlCenter4 更改扫描按钮设置 (Windows)
- 配置签名 PDF 的证书
- 禁用从计算机扫描


## 扫描照片和图像

将扫描的照片或图像直接发送到计算机中。




使用设备上的扫描按钮临时更改扫描设置。若要进行永久性的更改，请使用 ControlCenter4 (Windows) 软件。

1. 装入原稿。
2. 按 [扫描] > [到计算机] > [到图像]。
3. 如果设备连接至网络，选择您想发送数据的计算机名称。

 如果液晶显示屏提示您输入计算机的 PIN，请在液晶显示屏上输入四位数 PIN，然后按 [确定]。

4. 执行以下操作中的一项：
  - 要更改扫描设置，按 [选项]，然后转到下一步。
  - 要使用默认扫描设置，按 [启动]。设备开始扫描。如果正在使用设备的平板扫描器，请遵循触摸屏提示完成扫描作业。

 要更改扫描设置，必须将安装有 ControlCenter 软件的计算机连接到本设备。

---

5. 选择您想更改的扫描设置：

- [分辨率]
- [文件类型]
- [扫描类型]
- [文档尺寸]
- [扫描设置]
- [亮度]
- [对比度]  
(仅适用于[彩色]和[灰色]选项)
- [自动消除倾斜]
- [跳过空白页]
- [去除背景色]  
(仅适用于[彩色]和[灰色]选项)



- 
- 如果设备显示[确定]按钮，按[确定]。
  - 若要将设置保存为快捷方式，按[另存为快捷方式]。
- 

6. 按[启动]。

设备开始扫描。如果正在使用设备的平板扫描器，请遵循触摸屏提示完成扫描作业。

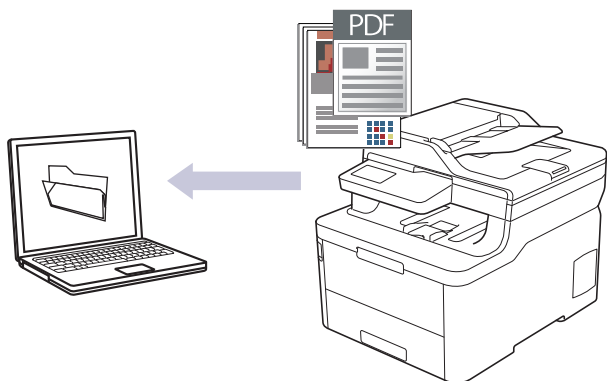


### 相关信息

- [使用设备上的扫描按钮进行扫描](#)
  - [使用 ControlCenter4 更改扫描按钮设置 \(Windows\)](#)
-


## 将扫描数据作为 PDF 文件保存至文件夹

扫描文档并将其以 PDF 文件格式保存至计算机上的文件夹中。



使用设备上的扫描按钮临时更改扫描设置。若要进行永久性的更改，请使用 ControlCenter4 (Windows) 软件。

1. 装入原稿。
2. 按 [扫描] > [到计算机] > [到文件]。
3. 如果设备连接至网络，选择您想发送数据的计算机名称。


 如果液晶显示屏提示您输入计算机的 PIN，请在液晶显示屏上输入四位数 PIN，然后按 [确定]。

4. 执行以下操作中的一项：
  - 要更改扫描设置，按 [选项]，然后转到下一步。
  - 要使用默认扫描设置，按 [启动]。设备开始扫描。如果正在使用设备的平板扫描器，请遵循触摸屏提示完成扫描作业。

 要更改扫描设置，必须将安装有 ControlCenter 软件的计算机连接到本设备。

5. 选择您想更改的扫描设置：

- [分辨率]
- [文件类型]
- [扫描类型]
- [文档尺寸]
- [扫描设置]
- [亮度]
- [对比度]  
(仅适用于 [彩色] 和 [灰色] 选项)
- [自动消除倾斜]
- [跳过空白页]
- [去除背景色]  
(仅适用于 [彩色] 和 [灰色] 选项)

-  如果设备显示 [确定] 按钮，按 [确定]。
- 若要将设置保存为快捷方式，按 [另存为快捷方式]。

---

6. 按[启动]。

设备开始扫描。如果正在使用设备的平板扫描器，请遵循触摸屏提示完成扫描作业。

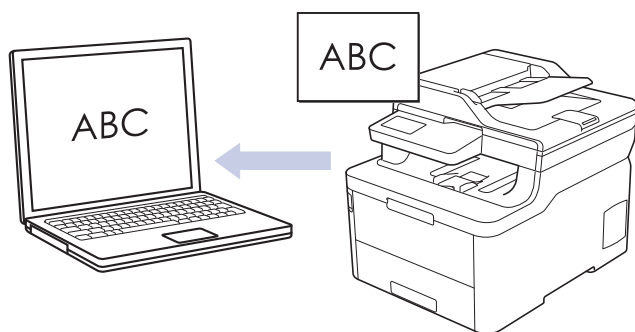


### 相关信息

- 使用设备上的扫描按钮进行扫描
  - 使用 [ControlCenter4 更改扫描按钮设置 \(Windows\)](#)
-


## 扫描到可编辑文本文件 (OCR)

本设备采用光学字符识别 (OCR) 技术, 可将扫描文档中的字符转换为文本。您可以使用任一文本编辑应用程序编辑此文本。




- 扫描到 OCR 功能可用于扫描特定语言的文档。
- 使用设备上的扫描按钮临时更改扫描设置。若要进行永久性的更改, 请使用 ControlCenter4 (Windows) 软件。


1. 装入原稿。
2. 按 [扫描] > [到计算机] > [到 OCR]。
3. 如果设备连接至网络, 选择您想发送数据的计算机名称。

 如果液晶显示屏提示您输入计算机的 PIN, 请在液晶显示屏上输入四位数 PIN, 然后按 [确定]。

4. 执行以下操作中的一项:
  - 要更改扫描设置, 按 [选项], 然后转到下一步。
  - 要使用默认扫描设置, 按 [启动]。设备开始扫描。如果正在使用设备的平板扫描器, 请遵循触摸屏提示完成扫描作业。

 要更改扫描设置, 必须将安装有 ControlCenter 软件的计算机连接到本设备。

5. 选择您想更改的扫描设置:
  - [分辨率]
  - [文件类型]
  - [扫描类型]
  - [文档尺寸]
  - [扫描设置]
  - [亮度]
  - [对比度]  
(仅适用于 [彩色] 和 [灰色] 选项)
  - [自动消除倾斜]
  - [跳过空白页]
  - [去除背景色]  
(仅适用于 [彩色] 和 [灰色] 选项)

 如果设备显示 [确定] 按钮, 按 [确定]。

若要设置保存为快捷方式, 按 [另存为快捷方式]。

---

6. 按[启动]。

设备开始扫描。如果正在使用设备的平板扫描器，请遵循触摸屏提示完成扫描作业。

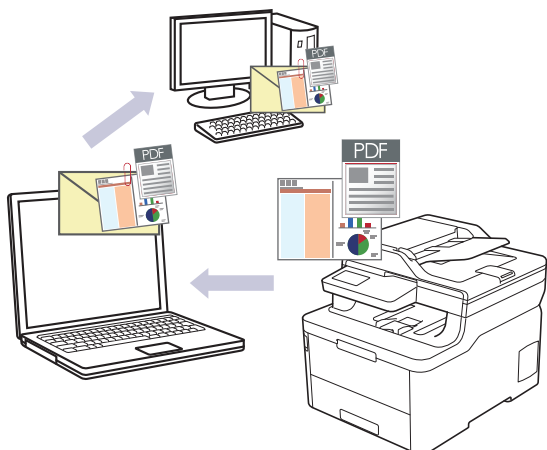
### 相关信息

- [使用设备上的扫描按钮进行扫描](#)
- [使用 ControlCenter4 更改扫描按钮设置 \(Windows\)](#)



## 扫描到电子邮件附件

将扫描文档作为电子邮件附件发送。



- 使用设备上的扫描按钮临时更改扫描设置。若要进行永久性的更改，请使用 ControlCenter4 (Windows) 软件。
- 扫描到电子邮件功能不支持网页邮件 (Webmail) 服务。请使用扫描到图像或扫描到文件功能扫描文档或图片，然后将扫描文件作为附件添加到电子邮件信息中。



设备将数据扫描到您的默认电子邮件应用。

1. 装入原稿。
2. 按 [扫描] > [到计算机] > [到电子邮件]。
3. 如果设备连接至网络，选择您想发送数据的计算机名称。



如果液晶显示屏提示您输入计算机的 PIN，请在液晶显示屏上输入四位数 PIN，然后按 [确定]。

4. 执行以下操作中的一项：
  - 要更改扫描设置，按 [选项]，然后转到下一步。
  - 要使用默认扫描设置，按 [启动]。设备开始扫描。如果正在使用设备的平板扫描器，请遵循触摸屏提示完成扫描作业。



要更改扫描设置，必须将安装有 ControlCenter 软件的计算机连接到本设备。

---

5. 选择您想更改的扫描设置：

- [分辨率]
- [文件类型]
- [扫描类型]
- [文档尺寸]
- [扫描设置]
- [亮度]
- [对比度]  
(仅适用于[彩色]和[灰色]选项)
- [自动消除倾斜]
- [跳过空白页]
- [去除背景色]  
(仅适用于[彩色]和[灰色]选项)



- 
- 如果设备显示[确定]按钮，按[确定]。
  - 若要将设置保存为快捷方式，按[另存为快捷方式]。
- 

6. 按[启动]。

设备开始扫描。如果正在使用设备的平板扫描器，请遵循触摸屏提示完成扫描作业。

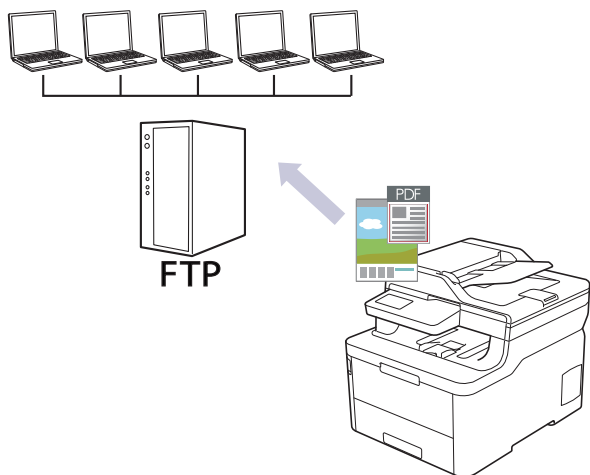


### 相关信息

- [使用设备上的扫描按钮进行扫描](#)
  - [使用 ControlCenter4 更改扫描按钮设置 \(Windows\)](#)
-

## 扫描到 FTP

需要共享扫描信息时，将文档直接扫描到 FTP 服务器上。为了方便起见，可配置不同的配置文件，保存您想用的各种扫描到 FTP 目的地。



- 设置扫描到 FTP 配置文件
- 将扫描数据上传到 FTP 服务器

## 设置扫描到 FTP 配置文件

设置扫描到 FTP 配置文件后，可扫描文档并将扫描数据直接上传到 FTP 站点。

我们建议 Windows 用户使用 Microsoft Internet Explorer 11/Microsoft Edge。无论使用何种浏览器，请确保始终启用 JavaScript 和 Cookies。

1. 启动您的网络浏览器。

在您的浏览器地址栏中输入“https://设备的 IP 地址/”（其中，“设备的 IP 地址”为设备的 IP 地址或打印服务器名称）。例如：https://192.168.1.2

如果设备提示您输入密码，请输入默认密码initpass并点击 。

2. 点击扫描选项卡。

3. 点击左侧导航栏中的扫描到 FTP/网络/SharePoint 菜单。

4. 选择 FTP 选项，然后点击提交。

### 扫描到FTP/网络/SharePoint

- |         |  |
|---------|--|
| 配置文件 1  | <input checked="" type="radio"/> FTP <input type="radio"/> 网络 <input type="radio"/> SharePoint |
| 配置文件 2  | <input checked="" type="radio"/> FTP <input type="radio"/> 网络 <input type="radio"/> SharePoint |
| 配置文件 3  | <input checked="" type="radio"/> FTP <input type="radio"/> 网络 <input type="radio"/> SharePoint |
| 配置文件 4  | <input checked="" type="radio"/> FTP <input type="radio"/> 网络 <input type="radio"/> SharePoint |
| 配置文件 5  | <input checked="" type="radio"/> FTP <input type="radio"/> 网络 <input type="radio"/> SharePoint |
| 配置文件 6  | <input checked="" type="radio"/> FTP <input type="radio"/> 网络 <input type="radio"/> SharePoint |
| 配置文件 7  | <input checked="" type="radio"/> FTP <input type="radio"/> 网络 <input type="radio"/> SharePoint |
| 配置文件 8  | <input checked="" type="radio"/> FTP <input type="radio"/> 网络 <input type="radio"/> SharePoint |
| 配置文件 9  | <input checked="" type="radio"/> FTP <input type="radio"/> 网络 <input type="radio"/> SharePoint |
| 配置文件 10 | <input checked="" type="radio"/> FTP <input type="radio"/> 网络 <input type="radio"/> SharePoint |
| 配置文件 11 | <input checked="" type="radio"/> FTP <input type="radio"/> 网络 <input type="radio"/> SharePoint |
| 配置文件 12 | <input checked="" type="radio"/> FTP <input type="radio"/> 网络 <input type="radio"/> SharePoint |
| 配置文件 13 | <input checked="" type="radio"/> FTP <input type="radio"/> 网络 <input type="radio"/> SharePoint |
| 配置文件 14 | <input checked="" type="radio"/> FTP <input type="radio"/> 网络 <input type="radio"/> SharePoint |
| 配置文件 15 | <input checked="" type="radio"/> FTP <input type="radio"/> 网络 <input type="radio"/> SharePoint |
| 配置文件 16 | <input checked="" type="radio"/> FTP <input type="radio"/> 网络 <input type="radio"/> SharePoint |
| 配置文件 17 | <input checked="" type="radio"/> FTP <input type="radio"/> 网络 <input type="radio"/> SharePoint |
| 配置文件 18 | <input checked="" type="radio"/> FTP <input type="radio"/> 网络 <input type="radio"/> SharePoint |
| 配置文件 19 | <input checked="" type="radio"/> FTP <input type="radio"/> 网络 <input type="radio"/> SharePoint |
| 配置文件 20 | <input checked="" type="radio"/> FTP <input type="radio"/> 网络 <input type="radio"/> SharePoint |
| 配置文件 21 | <input checked="" type="radio"/> FTP <input type="radio"/> 网络 <input type="radio"/> SharePoint |
| 配置文件 22 | <input checked="" type="radio"/> FTP <input type="radio"/> 网络 <input type="radio"/> SharePoint |
| 配置文件 23 | <input checked="" type="radio"/> FTP <input type="radio"/> 网络 <input type="radio"/> SharePoint |
| 配置文件 24 | <input checked="" type="radio"/> FTP <input type="radio"/> 网络 <input type="radio"/> SharePoint |
| 配置文件 25 | <input checked="" type="radio"/> FTP <input type="radio"/> 网络 <input type="radio"/> SharePoint |

5. 点击左侧导航栏中的**扫描到 FTP/网络/SharePoint 配置文件**菜单。
6. 选择要设置或更改的配置文件。
7. 在**配置文件名称**字段中，输入此服务器配置文件的名称（最多 15 个字母数字字符）。设备将在液晶显示屏上显示此名称。
8. 在**主机地址**字段中，输入主机地址（例如 ftp.example.com；最多 64 个字符）或 IP 地址（例如 192.23.56.189）。
9. 更改用于访问 FTP 服务器的**端口号**设置。默认设置为端口 21。在大多数情况下，不需要更改此设置。
10. 在**用户名**字段中，输入用户名（最多 32 个字符），此用户必须具备将数据写入 FTP 服务器的权限。
11. 在**密码**字段中，输入密码（最多 32 个字符），此密码与您在**用户名**字段中输入的用户名相关联。在**再次输入密码**字段中再次输入密码。
12. 在**存储目录**字段中，输入 FTP 服务器上要保存扫描数据的文件夹路径。请勿在路径开头输入斜杠（见示例）。

## 存储目录

DELI/abc

13. 点击**文件名**下拉列表，然后从预设文件名或用户定义文件名中选择文件名前缀。扫描文档将使用的文件名为所选文件名前缀加上平板扫描器/自动进稿器计数器的最后六位数字和文件扩展名（例如："Estimate\_098765.pdf"）。
14. 点击**质量**下拉列表，然后选择质量设置。如果选择**用户选择**选项，用户每次使用扫描配置文件时，设备都会提示他们选择设置。
15. 点击**文件类型**下拉列表，然后选择要用于保存扫描原稿的文件类型。如果选择**用户选择**选项，用户每次使用扫描配置文件时，设备都会提示他们选择设置。
16. 点击**文档尺寸**下拉列表，然后从列表中选择所需文档尺寸。请务必确保扫描文件的尺寸正确。
17. 点击**文件大小**下拉列表，然后从列表中选择文件大小。
18. 点击**去除背景色**下拉列表，然后从列表中选择级别。此功能可去除文档的背景色，使得扫描的数据更清晰。
19. 根据 FTP 服务器和网络防火墙配置，将**被动模式**选项设置为关或开。此选项默认设置为开。在大多数情况下，不需要更改此设置。
20. 点击 **提交**。



使用 ?、/、\、"、:、<、>、| 或 \* 字符可能导致发送错误。

## ✓ 相关信息

- [扫描到 FTP](#)

## 将扫描数据上传到 FTP 服务器

通过将扫描的信息保存到 FTP 服务器来进行共享。

1. 装入原稿。
2. 按[扫描] > [到 FTP]。
3. 将列出已使用网络基本管理设置的服务器配置文件。选择所需配置文件。如果配置文件尚未完成设置（例如，如果登录帐号名称和密码缺失或如果未指定文档扫描质量或文件类型），将提示您输入缺失的信息。
4. 按[启动]。  
设备开始扫描。如果正在使用设备的平板扫描器，请遵循触摸屏提示完成扫描作业。

### ✓ 相关信息

- [扫描到 FTP](#)

## 扫描到网络 (Windows)

将文档直接扫描到本地网络中的 CIFS 服务器上。为了方便起见，可配置不同的配置文件，保存您所选择的各种扫描到网络目的地。

- [设置扫描到网络配置文件](#)
- [将扫描数据上传到 CIFS 服务器](#)

## 设置扫描到网络配置文件

设置扫描到网络配置文件后，可扫描文档并将扫描数据直接上传到 CIFS 服务器上的文件夹中。

我们建议 Windows 用户使用 Microsoft Internet Explorer 11/Microsoft Edge。无论使用何种浏览器，请确保始终启用 JavaScript 和 Cookies。

1. 启动您的网络浏览器。

在您的浏览器地址栏中输入“https://设备的 IP 地址/”（其中，“设备的 IP 地址”为设备的 IP 地址或打印服务器名称）。例如：https://192.168.1.2

如果设备提示您输入密码，请输入默认密码initpass并点击 。

2. 点击**扫描**选项卡。
3. 点击左侧导航栏中的**扫描到 FTP/网络/SharePoint** 菜单。
4. 选择**网络**选项，然后点击**提交**。

### 扫描到FTP/网络/SharePoint

配置文件 1	<input type="radio"/> FTP <input checked="" type="radio"/> 网络 <input type="radio"/> SharePoint
配置文件 2	<input type="radio"/> FTP <input checked="" type="radio"/> 网络 <input type="radio"/> SharePoint
配置文件 3	<input type="radio"/> FTP <input checked="" type="radio"/> 网络 <input type="radio"/> SharePoint
配置文件 4	<input type="radio"/> FTP <input checked="" type="radio"/> 网络 <input type="radio"/> SharePoint
配置文件 5	<input type="radio"/> FTP <input checked="" type="radio"/> 网络 <input type="radio"/> SharePoint
配置文件 6	<input type="radio"/> FTP <input checked="" type="radio"/> 网络 <input type="radio"/> SharePoint
配置文件 7	<input type="radio"/> FTP <input checked="" type="radio"/> 网络 <input type="radio"/> SharePoint
配置文件 8	<input type="radio"/> FTP <input checked="" type="radio"/> 网络 <input type="radio"/> SharePoint
配置文件 9	<input type="radio"/> FTP <input checked="" type="radio"/> 网络 <input type="radio"/> SharePoint
配置文件 10	<input type="radio"/> FTP <input checked="" type="radio"/> 网络 <input type="radio"/> SharePoint
配置文件 11	<input type="radio"/> FTP <input checked="" type="radio"/> 网络 <input type="radio"/> SharePoint
配置文件 12	<input type="radio"/> FTP <input checked="" type="radio"/> 网络 <input type="radio"/> SharePoint
配置文件 13	<input type="radio"/> FTP <input checked="" type="radio"/> 网络 <input type="radio"/> SharePoint
配置文件 14	<input type="radio"/> FTP <input checked="" type="radio"/> 网络 <input type="radio"/> SharePoint
配置文件 15	<input type="radio"/> FTP <input checked="" type="radio"/> 网络 <input type="radio"/> SharePoint
配置文件 16	<input type="radio"/> FTP <input checked="" type="radio"/> 网络 <input type="radio"/> SharePoint
配置文件 17	<input type="radio"/> FTP <input checked="" type="radio"/> 网络 <input type="radio"/> SharePoint
配置文件 18	<input type="radio"/> FTP <input checked="" type="radio"/> 网络 <input type="radio"/> SharePoint
配置文件 19	<input type="radio"/> FTP <input checked="" type="radio"/> 网络 <input type="radio"/> SharePoint
配置文件 20	<input type="radio"/> FTP <input checked="" type="radio"/> 网络 <input type="radio"/> SharePoint
配置文件 21	<input type="radio"/> FTP <input checked="" type="radio"/> 网络 <input type="radio"/> SharePoint
配置文件 22	<input type="radio"/> FTP <input checked="" type="radio"/> 网络 <input type="radio"/> SharePoint
配置文件 23	<input type="radio"/> FTP <input checked="" type="radio"/> 网络 <input type="radio"/> SharePoint
配置文件 24	<input type="radio"/> FTP <input checked="" type="radio"/> 网络 <input type="radio"/> SharePoint
配置文件 25	<input type="radio"/> FTP <input checked="" type="radio"/> 网络 <input type="radio"/> SharePoint



5. 点击左侧导航栏中的**扫描到 FTP/网络/SharePoint 配置文件**菜单。
6. 选择要设置或更改的配置文件。
7. 在**配置文件名称**字段中，输入此服务器配置文件的名称（最多 15 个字母数字字符）。设备将在液晶显示屏上显示此名称。
8. 在**网络文件夹路径**字段中，输入 CIFS 服务器上要保存扫描数据的文件夹路径。
9. 点击**文件名**下拉列表，然后从预设文件名或用户定义文件名中选择文件名前缀。扫描文档将使用的文件名为所选文件名前缀加上平板扫描器/自动进稿器计数器的最后六位数字和文件扩展名（例如：“Estimate\_098765.pdf”）。
10. 点击**质量**下拉列表，然后选择质量设置。如果选择**用户选择**选项，用户每次使用扫描配置文件时，设备都会提示他们选择设置。
11. 点击**文件类型**下拉列表，然后选择要用于保存扫描原稿的文件类型。如果选择**用户选择**选项，用户每次使用扫描配置文件时，设备都会提示他们选择设置。
12. 点击**文档尺寸**下拉列表，然后从列表中选择所需文档尺寸。请务必确保扫描文件的尺寸正确。
13. 点击**文件大小**下拉列表，然后从列表中选择文件大小。
14. 点击**去除背景色**下拉列表，然后从列表中选择级别。此功能可去除文档的背景色，使得扫描的数据更清晰。
15. 若要使用 PIN 方式保护此配置文件，在**使用 PIN 码进行验证**字段中选择**开**。
16. 如果将**使用 PIN 码进行验证**字段选择为**开**，在**PIN 码**字段中输入四位数 PIN。
17. 若要设置验证方法，从**验证方法**菜单中选择**自动**、**Kerberos** 或 **NLMv2**。
18. 在**用户名**字段中，输入用户名（最多 96 个字符），此用户名必须具备将数据写入到您**网络文件夹路径**字段中指定的文件夹中的权限。如果用户名是域的一部分，请以下列任一格式输入用户名：  
**用户@域**  
**域\用户**
19. 在**密码**字段中，输入密码（最多 32 个字符），此密码与您**用户名**字段中输入的用户名相关联。在**再次输入密码**字段中再次输入密码。
20. 若要手动设置 Kerberos 服务器地址，在**Kerberos 服务器地址**字段中输入 Kerberos 服务器地址（例如：kerberos.example.com; up to 64 characters）。
21. 点击 **提交**。



使用 ?、/、\、"、:、<、>、| 或 \* 字符可能导致发送错误。

22. 必须在操作面板上正确配置 SNTP 协议（网络时间服务器）或用于所有认证方法的日期、时间和时区。此时间必须与 Kerberos 服务器和 CIFS 服务器所使用的时间相匹配。

## ✓ 相关信息

- [扫描到网络 \(Windows\)](#)
- [使用网络基本管理设置日期和时间](#)

## 使用网络基本管理设置日期和时间

请务必使用网络基本管理或操作面板正确设定日期和时间以及时区设置，以确保设备的时间与提供验证的服务器的时间相匹配。

如果已打开网络基本管理窗口，忽略步骤 1。

1. 启动您的网络浏览器。

在您的浏览器地址栏中输入“https://设备的 IP 地址/”（其中，“设备的 IP 地址”为设备的 IP 地址或打印服务器名称）。例如：https://192.168.1.2

如果设备提示您输入密码，请输入默认密码 `initpass` 并点击 。

2. 点击**管理员**选项卡。
3. 点击左侧导航栏中的**日期和时间**菜单。



4. 在**日期**字段中输入日期。
5. 从**时钟类型**字段中选择时钟类型。
6. 在**时间**字段中输入时间。
7. 从**时区**下拉列表中选择您所处位置与 UTC 之间的时差，例如美国和加拿大东部时间的所在时区为 UTC-05:00。
8. 点击**提交**。

### 相关信息

- [设置扫描到网络配置文件](#)

## 将扫描数据上传到 CIFS 服务器

1. 装入原稿。
2. 按 [扫描] > [到局域网]。
3. 将列出已使用网络基本管理设置的服务器配置文件。选择所需配置文件。如果配置文件尚未完成设置 (例如, 如果登录帐号名称和密码缺失或如果未指定文档扫描质量或文件类型), 将提示您输入缺失的信息。
4. 按 [启动]。  
设备开始扫描。如果正在使用设备的平板扫描器, 请遵循触摸屏提示完成扫描作业。



### 相关信息

- [扫描到网络 \(Windows\)](#)

## 扫描到 SharePoint

需要共享扫描信息时，将文档直接扫描到 SharePoint 服务器上。为了方便起见，配置不同的配置文件，保存您所选择的各种扫描到 SharePoint 目的地。

- [设置扫描到 SharePoint 配置文件](#)
- [将扫描数据上传到 SharePoint 服务器](#)

## 设置扫描到 SharePoint 配置文件

设置扫描到 SharePoint 配置文件后，可扫描文档并将扫描数据直接上传到 SharePoint 站点。

我们建议 Windows 用户使用 Microsoft Internet Explorer 11/Microsoft Edge。无论使用何种浏览器，请确保始终启用 JavaScript 和 Cookies。

1. 启动您的网络浏览器。

在您的浏览器地址栏中输入“https://设备的 IP 地址/”（其中，“设备的 IP 地址”为设备的 IP 地址或打印服务器名称）。例如：https://192.168.1.2

如果设备提示您输入密码，请输入默认密码initpass并点击 。

2. 点击**扫描**选项卡。
3. 点击左侧导航栏中的**扫描到 FTP/网络/SharePoint** 菜单。
4. 选择 **SharePoint** 选项，然后点击**提交**。

## 扫描到FTP/网络/SharePoint

配置文件 1	<input type="radio"/> FTP <input type="radio"/> 网络 <input checked="" type="radio"/> SharePoint
配置文件 2	<input type="radio"/> FTP <input type="radio"/> 网络 <input checked="" type="radio"/> SharePoint
配置文件 3	<input type="radio"/> FTP <input type="radio"/> 网络 <input checked="" type="radio"/> SharePoint
配置文件 4	<input type="radio"/> FTP <input type="radio"/> 网络 <input checked="" type="radio"/> SharePoint
配置文件 5	<input type="radio"/> FTP <input type="radio"/> 网络 <input checked="" type="radio"/> SharePoint
配置文件 6	<input type="radio"/> FTP <input type="radio"/> 网络 <input checked="" type="radio"/> SharePoint
配置文件 7	<input type="radio"/> FTP <input type="radio"/> 网络 <input checked="" type="radio"/> SharePoint
配置文件 8	<input type="radio"/> FTP <input type="radio"/> 网络 <input checked="" type="radio"/> SharePoint
配置文件 9	<input type="radio"/> FTP <input type="radio"/> 网络 <input checked="" type="radio"/> SharePoint
配置文件 10	<input type="radio"/> FTP <input type="radio"/> 网络 <input checked="" type="radio"/> SharePoint
配置文件 11	<input type="radio"/> FTP <input type="radio"/> 网络 <input checked="" type="radio"/> SharePoint
配置文件 12	<input type="radio"/> FTP <input type="radio"/> 网络 <input checked="" type="radio"/> SharePoint
配置文件 13	<input type="radio"/> FTP <input type="radio"/> 网络 <input checked="" type="radio"/> SharePoint
配置文件 14	<input type="radio"/> FTP <input type="radio"/> 网络 <input checked="" type="radio"/> SharePoint
配置文件 15	<input type="radio"/> FTP <input type="radio"/> 网络 <input checked="" type="radio"/> SharePoint
配置文件 16	<input type="radio"/> FTP <input type="radio"/> 网络 <input checked="" type="radio"/> SharePoint
配置文件 17	<input type="radio"/> FTP <input type="radio"/> 网络 <input checked="" type="radio"/> SharePoint
配置文件 18	<input type="radio"/> FTP <input type="radio"/> 网络 <input checked="" type="radio"/> SharePoint
配置文件 19	<input type="radio"/> FTP <input type="radio"/> 网络 <input checked="" type="radio"/> SharePoint
配置文件 20	<input type="radio"/> FTP <input type="radio"/> 网络 <input checked="" type="radio"/> SharePoint
配置文件 21	<input type="radio"/> FTP <input type="radio"/> 网络 <input checked="" type="radio"/> SharePoint
配置文件 22	<input type="radio"/> FTP <input type="radio"/> 网络 <input checked="" type="radio"/> SharePoint
配置文件 23	<input type="radio"/> FTP <input type="radio"/> 网络 <input checked="" type="radio"/> SharePoint
配置文件 24	<input type="radio"/> FTP <input type="radio"/> 网络 <input checked="" type="radio"/> SharePoint
配置文件 25	<input type="radio"/> FTP <input type="radio"/> 网络 <input checked="" type="radio"/> SharePoint

5. 点击左侧导航栏中的**扫描到 FTP/网络/SharePoint 配置文件**菜单。
6. 选择要设置或更改的配置文件。
7. 在**配置文件名称**字段中，输入此服务器配置文件的名称（最多 15 个字母数字字符）。设备将在液晶显示屏上显示此名称。
8. 在**SharePoint 站点地址**字段中，复制和粘贴浏览器地址栏中所示的完整目标地址（例如：<http://SharePointSiteAddress/Shared%20Documents/Forms/AllItems.aspx>）或 IP 地址（例如：<http://192.168.0.1/Shared%20Documents/Forms/AllItems.aspx>）。
9. 点击**文件名**下拉列表，然后从预设文件名或用户定义文件名中选择文件名前缀。扫描文档将使用的文件名为所选文件名前缀加上平板扫描器/自动进稿器计数器的最后六位数字和文件扩展名（例如：“Estimate\_098765.pdf”）。
10. 点击**质量**下拉列表，然后选择质量设置。如果选择**用户选择**选项，用户每次使用扫描配置文件时，设备都会提示他们选择设置。
11. 点击**文件类型**下拉列表，然后选择要用于保存扫描原稿的文件类型。如果选择**用户选择**选项，用户每次使用扫描配置文件时，设备都会提示他们选择设置。
12. 点击**文档尺寸**下拉列表，然后从列表中选择所需文档尺寸。请务必确保扫描文件的尺寸正确。

13. 点击**文件大小**下拉列表，然后从列表中选择文件大小。
14. 点击**去除背景色**下拉列表，然后从列表中选择级别。此功能可去除文档的背景色，使得扫描的数据更清晰。
15. 若要使用 PIN 方式保护此配置文件，在**使用 PIN 码进行验证**字段中选择**开**。
16. 如果将**使用 PIN 码进行验证**字段选择为**开**，在**PIN 码**字段中输入四位数 PIN。
17. 若要设置验证方法，从**验证方法**菜单中选择**自动**、**NTLMv2**、**Kerberos** 或**基本**。如果选择**自动**，系统将自动检测验证方法。
18. 在**用户名**字段中，输入用户名（最多 96 个字符），此用户名必须具备将数据写入到您在 **SharePoint 站点地址** 字段中指定的文件夹中的权限。如果用户名是域的一部分，请以下列任一格式输入用户名：  
    **用户@域**  
    **域\用户**
19. 在**密码**字段中，输入密码（最多 32 个字符），此密码与您在**用户名**字段中输入的用户名相关联。在**再次输入密码**字段中再次输入密码。
20. 若要手动设置 Kerberos 服务器地址，在**Kerberos 服务器地址**字段中输入 Kerberos 服务器地址（例如：  
    kerberos.example.com; up to 64 characters）。
21. 点击 **提交**。



使用 ?、/、\、"、:、<、>、| 或 \* 字符可能导致发送错误。



## 相关信息

- [扫描到 SharePoint](#)

## 将扫描数据上传到 SharePoint 服务器

1. 装入原稿。
2. 按[扫描] > [到 SharePoint]。
3. 将列出已使用网络基本管理设置的服务器配置文件。选择所需配置文件。如果配置文件尚未完成设置（例如，如果登录帐号名称和密码缺失或如果未指定文档扫描质量或文件类型），将提示您输入缺失的信息。
4. 按[启动]。  
设备开始扫描。如果正在使用设备的平板扫描器，请遵循触摸屏提示完成扫描作业。



### 相关信息

- [扫描到 SharePoint](#)



## 用于网络扫描的网络服务 (Windows 7/8.1/10/11)

通过使用网络服务协议，Windows 7/8.1/10/11 用户可以使用网络中的设备进行扫描。必须通过网络服务安装驱动程序。

- [使用网络服务安装扫描驱动程序 \(Windows 7/8.1/10/11\)](#)
- [从设备使用网络服务进行扫描 \(Windows 7/8.1/10/11\)](#)
- [配置网络服务的扫描设置](#)

## 使用网络服务安装扫描驱动程序 (Windows 7/8.1/10/11)

使用网络服务监控网络上的打印机。

- 确保您已安装软件和驱动程序。
- 验证主机和设备是否在同一子网中，或者路由器是否正确配置，以便在两设备之间传输数据。
- 配置此项设置之前，必须先配置本设备的 IP 地址。

1. 执行以下操作中的一项：

- Windows 7

点击  (开始) > 控制面板 > 网络和 Internet > 查看网络计算机和设备。

设备的网络服务名称与打印机图标一起显示。


右击您想安装的设备。

- Windows 8.1

将鼠标移到桌面的右下角。出现菜单栏时，点击设置 > 更改电脑设置 > 电脑和设备 > 设备 > 添加设备。

将显示设备的网络服务名称。

- Windows 10/11

点击  > Windows 系统 > 控制面板。在硬件和声音类别中，点击添加设备。



- 设备的网络服务名称为设备型号名称和 MAC 地址 (以太网地址) (例如：Deli XXXX (型号名称) [XXXXXXXXXXXX] (MAC 地址/以太网地址))。

- Windows 8.1/Windows 10

将鼠标移到设备名称上方，以显示设备信息。

2. 执行以下操作中的一项：

- Windows 7

点击所显示菜单中的**安装**。

- Windows 8.1/Windows 10

选择您想安装的设备，然后遵循屏幕提示进行操作。



要卸载驱动程序，点击**卸载或**  (删除设备)。

### ✓ 相关信息

- [用于网络扫描的网络服务 \(Windows 7/8.1/10/11\)](#)

## 从设备使用网络服务进行扫描 (Windows 7/8.1/10/11)

如果您已安装网络服务扫描驱动程序，可从设备的液晶显示屏访问网络服务扫描菜单。

如果您的操作系统和设备的语言设置不相同，液晶显示屏上显示的消息中的某些字符可能会用空格代替。

1. 装入原稿。
2. 按 [扫描] > [WS 扫描]。
3. 选择扫描类型。
4. 选择您想发送数据的计算机名称。
5. 按 [启动]。  
设备开始扫描。

系统提示您选择扫描应用程序时，请从列表中选择 Windows 描或 Windows 照片库。


### ✓ 相关信息

- [用于网络扫描的网络服务 \(Windows 7/8.1/10/11\)](#)

## 配置网络服务的扫描设置

1. 执行以下操作中的一项：


- Windows 7

单击  (开始) > 设备和打印机。

- Windows 8.1

将鼠标移到桌面的右下角。出现菜单栏时，单击**设置**，然后单击**控制面板**。在**硬件和声音**类别中，单击**查看设备和打印机**。

- Windows 10/11

单击  > **Windows 系统** > **控制面板**。在**硬件和声音**类别中，单击**查看设备和打印机**。

2. 右击本设备图标，然后选择**扫描配置文件...**。将显示**扫描配置文件**对话框。

3. 选择您想使用的扫描配置文件。

4. 确保在**扫描仪**列表中选择的扫描仪为支持网络服务扫描的设备，然后单击**设为默认值**按钮。

5. 单击**编辑...**。

将显示**编辑默认配置文件**对话框。

6. 选择**来源**、**纸张大小**、**颜色格式**、**文件类型**、**分辨率(DPI)**、**亮度**和**对比度**设置。

7. 单击**保存配置文件**按钮。


使用网络服务协议扫描时将应用这些设置。

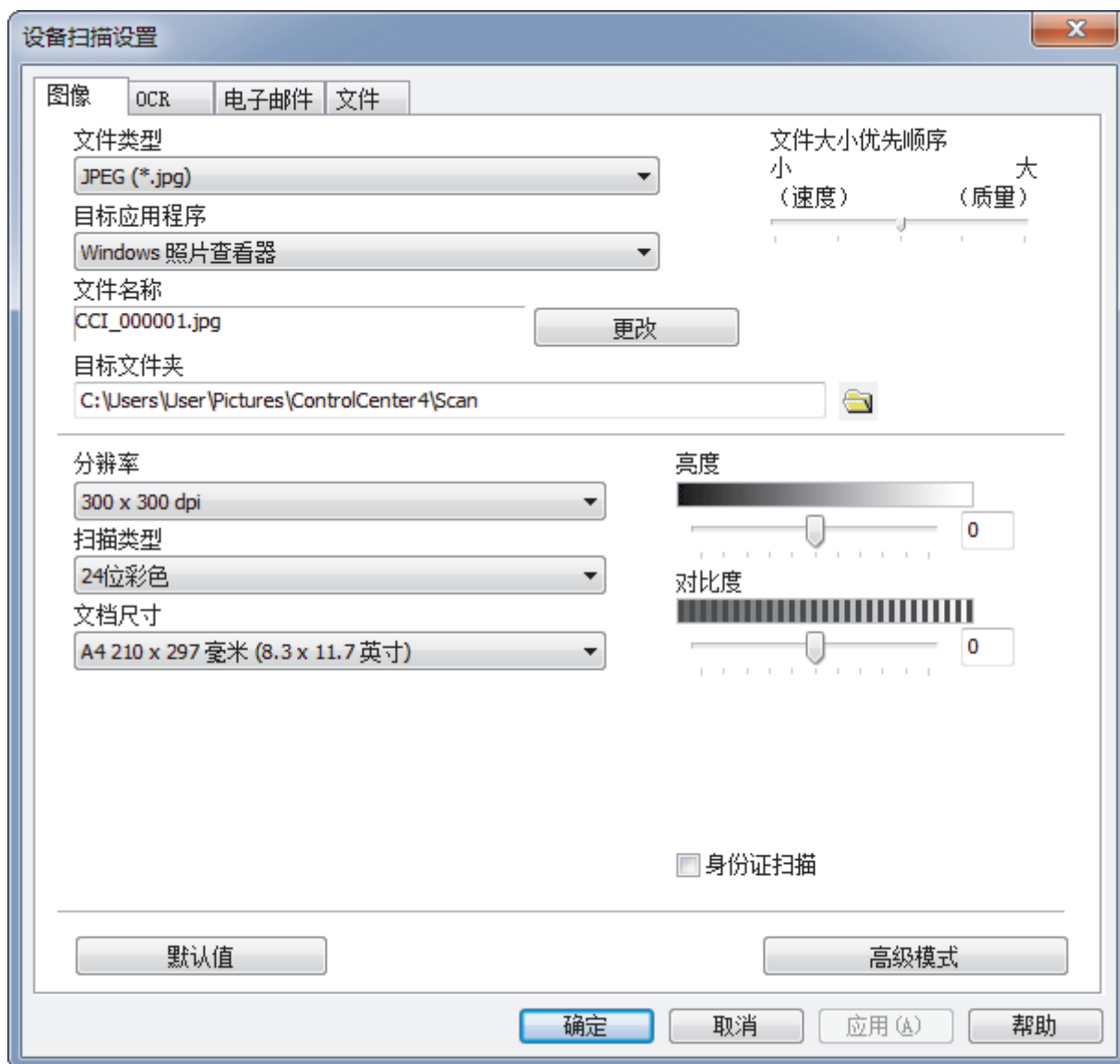
系统提示您选择扫描应用程序时，请从列表中选择 Windows 扫描。

### 相关信息

- [用于网络扫描的网络服务 \(Windows 7/8.1/10/11\)](#)

## 使用 ControlCenter4 更改扫描按钮设置 (Windows)

1. 点击任务栏中的  (ControlCenter4) 图标，然后点击打开。
2. 点击设备设置选项卡。
3. 点击设备扫描设置按钮。  
出现设备扫描设置对话框。



4. 点击您想更改其“扫描到”操作的选项卡 (图像、OCR、电子邮件或文件)。
5. 根据需要更改设置。
6. 点击确定。



每个选项卡代表一种扫描保存位置，如下表所述。

若要更改“扫描到”设置，请点击相应选项卡并自定义所需设置。

选项卡名称	相应功能
图像	扫描到图像
OCR	扫描到 OCR
电子邮件	扫描到电子邮件
文件	扫描到文件

设置	适用功能			
	图像	OCR	电子邮件	文件
文件类型	是	是	是	是
目标应用程序	是	是	-	-
OCR 语言	-	是	-	-
文件名称	是	是	是	是
目标文件夹或 扫描位置	是	是	是	是
显示另存为窗口	-	-	-	是
显示文件夹	-	-	-	是
文件大小优先顺序	是	-	是	是
分辨率	是	是	是	是
扫描类型	是	是	是	是
文档尺寸	是	是	是	是
亮度	是	是	是	是
对比度	是	是	是	是
身份证扫描	是	是	是	是
高级模式	是	是	是	是
默认值	是	是	是	是

### 文件类型

选择扫描数据要使用的文件类型。

### 目标应用程序

从下拉列表中选择目标应用程序。

### OCR 语言

将 OCR 语言设置为与扫描文档的文本相匹配的语言。

### 文件名称

点击**更改**可更改文件名的前缀。

### 目标文件夹

点击文件夹图标，浏览并选择您想用于保存扫描文档的文件夹。

### 扫描位置

选择**文件夹**或 **SharePoint** 单选按钮，以指定您想要保存扫描文档的目标位置。

### 显示另存为窗口

选择此选项可在每次扫描时都指定扫描图像的保存位置。

### 显示文件夹

选择此选项可在扫描后自动显示目标文件夹。

## 文件大小优先顺序

调整扫描图像的数据压缩比。左右拖动**文件大小优先顺序**滑块可更改文件大小。

## 分辨率

从**分辨率**下拉列表中选择扫描分辨率。分辨率越高，所占内存就越大，传输时间也就越长，但是可以获得更加精细的扫描图像。

## 扫描类型

从一系列扫描颜色深度选项中选择扫描类型。

- **自动**  
用于任何类型的文档。此模式会自动设定适合文档的颜色深度。
- **黑白**  
用于文本或艺术线条。
- **灰色（误差扩散）**  
用于照片图像或图形。（误差扩散是在不使用真灰色点的情况下创建模拟灰色图像的方法。黑点以特殊图案排布，形成灰色效果。）
- **真灰色**  
用于照片图像或图形。由于使用多达 256 级灰度阴影，因而此模式更为精确。
- **24 位彩色**  
用于创建色彩最精确的图像。此模式使用多达 1680 万种色彩扫描图像，但所需内存最大，且传输时间最长。

## 文档尺寸

从**文档尺寸**下拉列表中选择文档的精确尺寸。

- 如果选择 **1 至 2 (A4)** 选项，扫描的图像将被拆分为两个 A5 尺寸的文档。

## 亮度

向右或向左拖动滑块设定**亮度**级别，使图像变亮或变暗。如果扫描的图像太亮，请降低亮度级别后重新扫描原稿。如果扫描的图像太暗，请提高亮度级别后重新扫描原稿。您还可以在相应字段中输入数值来设定**亮度**级别。

## 对比度

向右或向左拖动滑块可提高或降低**对比度**级别。级别提高时可以突出图像的明暗区域，级别降低时可以更好地再现灰色区域的细节。您还可以在相应字段中输入数值来设定**对比度**级别。

## 身份证扫描

选中此复选框可将身份证的两面扫描到同一页面上。

## 高级模式

点击扫描设置对话框中的**高级模式**按钮，配置高级设置。

- **去除透背/图案**
  - 去除背景色**  
可去除原稿的底色，从而使得扫描数据更清晰。
- **旋转图像**  
旋转扫描图像。
- **跳过空白页**  
从扫描结果中删除文档的空白页面。
- **显示扫描结果**  
在计算机屏幕上显示保存的总页数和跳过的空白页数。
- **自动歪斜校正**  
将设备设置为自动纠正歪斜的文档。

## 默认值

选择此选项将所有设置恢复为出厂默认值。



## 相关信息

- 使用设备上的扫描按钮进行扫描
- 扫描照片和图像
- 将扫描数据作为 PDF 文件保存至文件夹
- 扫描到可编辑文本文件 (OCR)
- 扫描到电子邮件附件



## 配置签名 PDF 的证书

如果选择签名 PDF 用于扫描功能，则必须使用网络基本管理在设备上配置证书。

要使用签名 PDF，必须在设备和计算机上安装证书。


1. 启动您的网络浏览器。

在您的浏览器地址栏中输入“https://设备的 IP 地址/”（其中，“设备的 IP 地址”为设备的 IP 地址或打印服务器名称）。例如：https://192.168.1.2

如果设备提示您输入密码，请输入默认密码initpass并点击 。

2. 点击**管理员**选项卡。
3. 点击左侧导航栏中的**签名 PDF** 菜单。

出现签名 PDF 配置对话框。



**签名PDF**

选择证书

(要使用签名PDF，则需要配置证书。  
可以点击下面的链接来配置证书。)

[证书>>](#)

4. 点击**选择证书**下拉列表，然后选择证书。
5. 点击**提交**。

### ✓ 相关信息

- [使用设备上的扫描按钮进行扫描](#)

## 禁用从计算机扫描

可禁用使用计算机扫描的功能。使用网络基本管理设置拉式扫描设置。

1. 启动您的网络浏览器。

在您的浏览器地址栏中输入“https://设备的 IP 地址/”（其中，“设备的 IP 地址”为设备的 IP 地址或打印服务器名称）。例如：https://192.168.1.2

如果设备提示您输入密码，请输入默认密码initpass并点击 。

2. 点击扫描选项卡。
3. 点击左侧导航栏中的从计算机扫描菜单。
4. 在启动扫描字段中，点击已禁用。
5. 点击提交。

### 相关信息

- [使用设备上的扫描按钮进行扫描](#)

## 从计算机扫描 (Windows)

使用计算机在设备上扫描照片和文档时，有几种方法可以选择。既可使用提供的软件应用程序，也可使用您想用的扫描应用程序。

- [使用 ControlCenter4 标准模式进行扫描 \(Windows\)](#)
- [使用 ControlCenter4 高级模式进行扫描 \(Windows\)](#)
- [使用 Nuance™ PaperPort™ 14SE 或其他 Windows 应用程序进行扫描](#)
- [使用 Windows 传真和扫描进行扫描](#)

## 使用 ControlCenter4 标准模式进行扫描 (Windows)

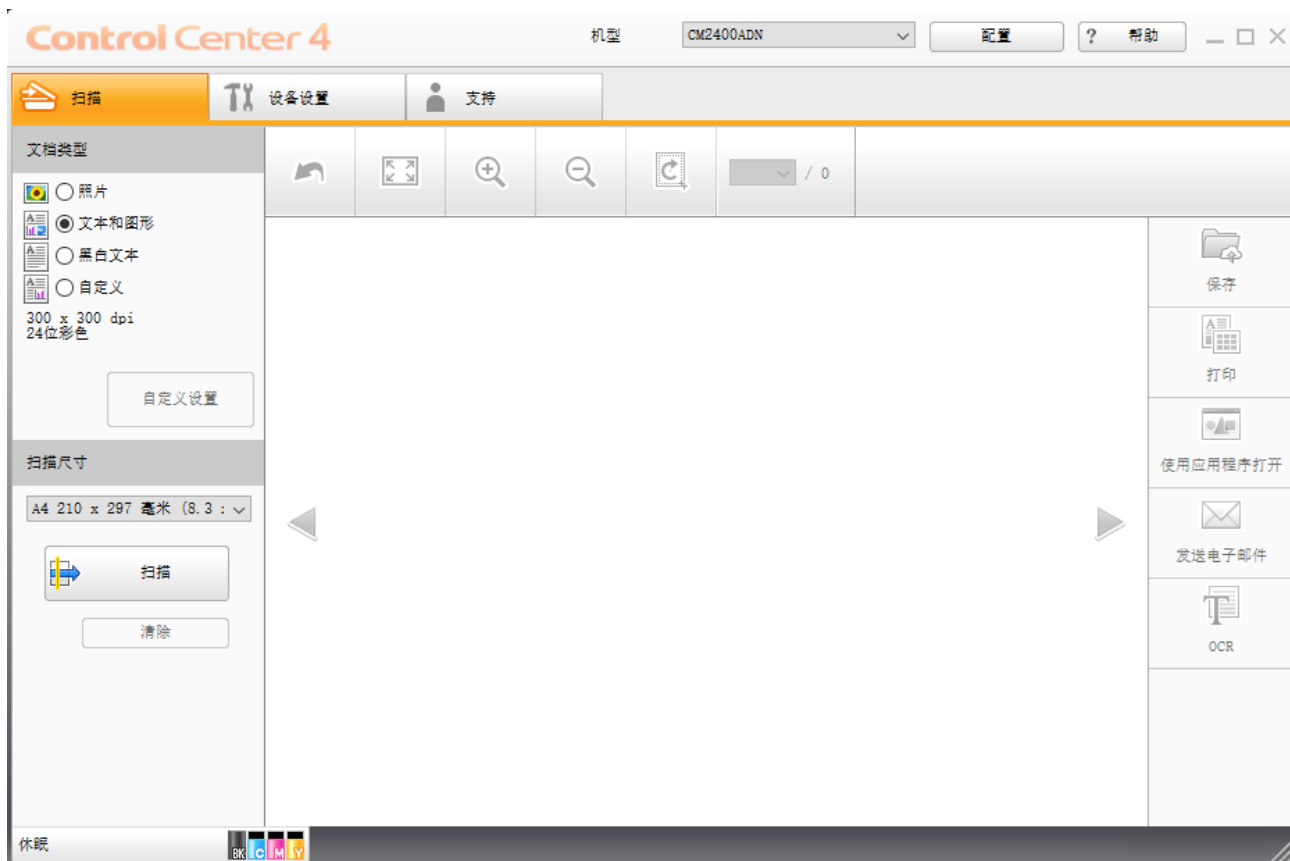
通过 ControlCenter4 标准模式使用设备的主要功能。


- [使用 ControlCenter4 标准模式进行扫描 \(Windows\)](#)
- [使用 ControlCenter4 标准模式将扫描数据作为 PDF 文件保存至文件夹 \(Windows\)](#)
- [使用 ControlCenter4 标准模式自动扫描文档的两面 \(Windows\)](#)
- [ControlCenter4 标准模式的扫描设置 \(Windows\)](#)

## 使用 ControlCenter4 标准模式进行扫描 (Windows)






选择**标准模式**作为 ControlCenter4 的模式设置。

1. 装入原稿。
2. 点击任务栏中的  (ControlCenter4) 图标，然后点击**打开**。
3. 点击**扫描**选项卡。



4. 选择**文档类型**。
5. 如有需要，更改文档的**扫描尺寸**。
6. 点击  (**扫描**)。

设备开始扫描，扫描的图像将显示在图像浏览器中。

7. 点击左右箭头按钮预览每个扫描的图像。
8. 如有需要，裁剪扫描的图像。
9. 执行以下操作中的一项目：
  - 点击  (**保存**) 保存扫描数据。
  - 点击  (**打印**) 打印扫描数据。
  - 点击  (**使用应用程序打开**) 在另一个应用程序中打开扫描数据。
  - 点击  (**发送电子邮件**) 将扫描数据添加到电子邮件中。
  - 点击  (**OCR**) 将扫描文档转换成可编辑的文本文件。

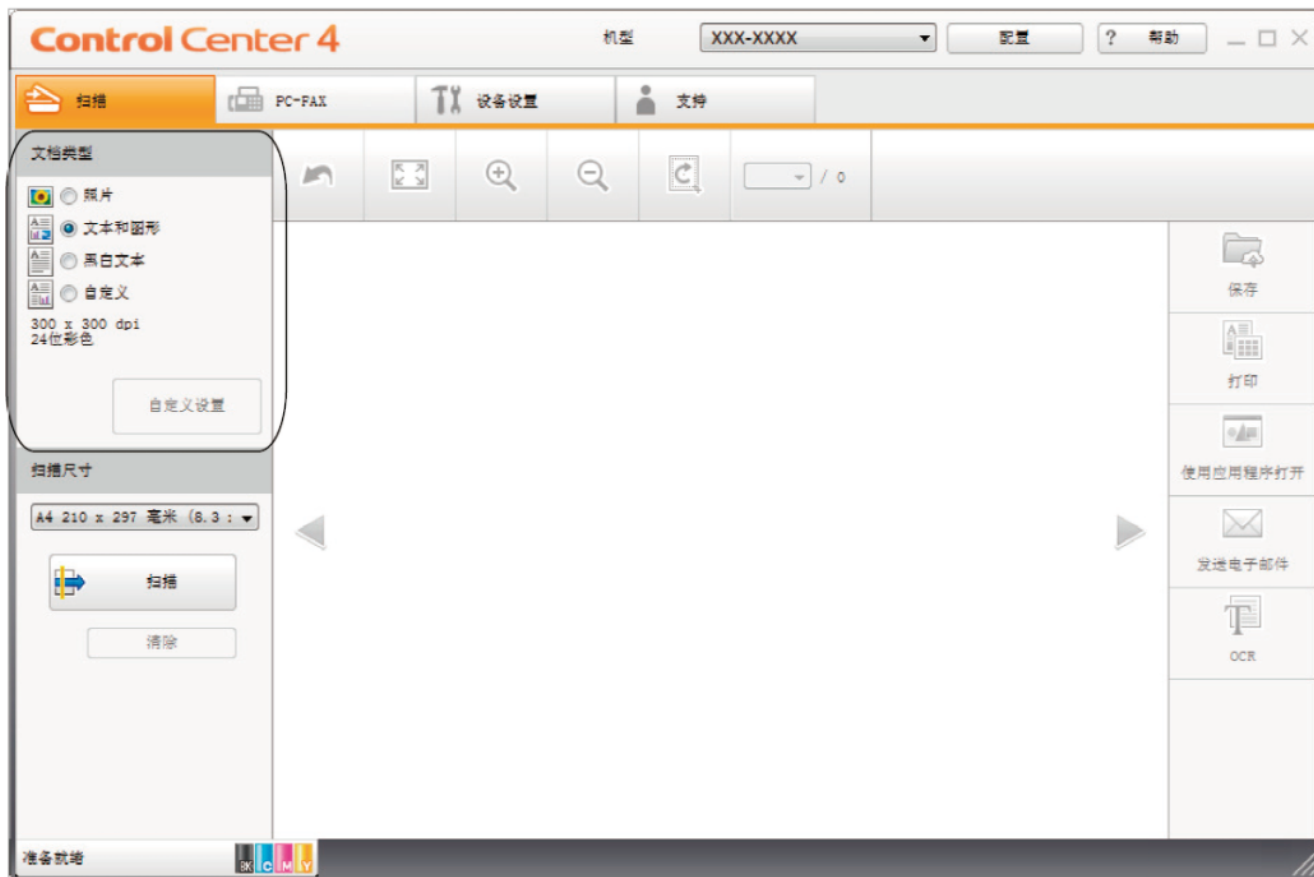


## 相关信息

- [使用 ControlCenter4 标准模式进行扫描 \(Windows\)](#)
- [使用 ControlCenter4 标准模式选择文档类型 \(Windows\)](#)
- [使用 ControlCenter4 标准模式更改扫描尺寸 \(Windows\)](#)
- [使用 ControlCenter4 标准模式裁剪扫描图像 \(Windows\)](#)
- [使用 ControlCenter4 标准模式打印扫描的数据 \(Windows\)](#)
- [使用 ControlCenter4 标准模式扫描到应用程序 \(Windows\)](#)

## 使用 ControlCenter4 标准模式选择文档类型 (Windows)

- 选择与要扫描的原稿类型匹配的文档类型。



选项	说明
照片	600 x 600 dpi 24 位彩色
文本和图形	300 x 300 dpi 24 位彩色
黑白文本	200 x 200 dpi 黑白
自定义	300 x 300 dpi (24 位彩色为默认设置) 点击自定义设置按钮选择所需扫描设置。

### ✓ 相关信息

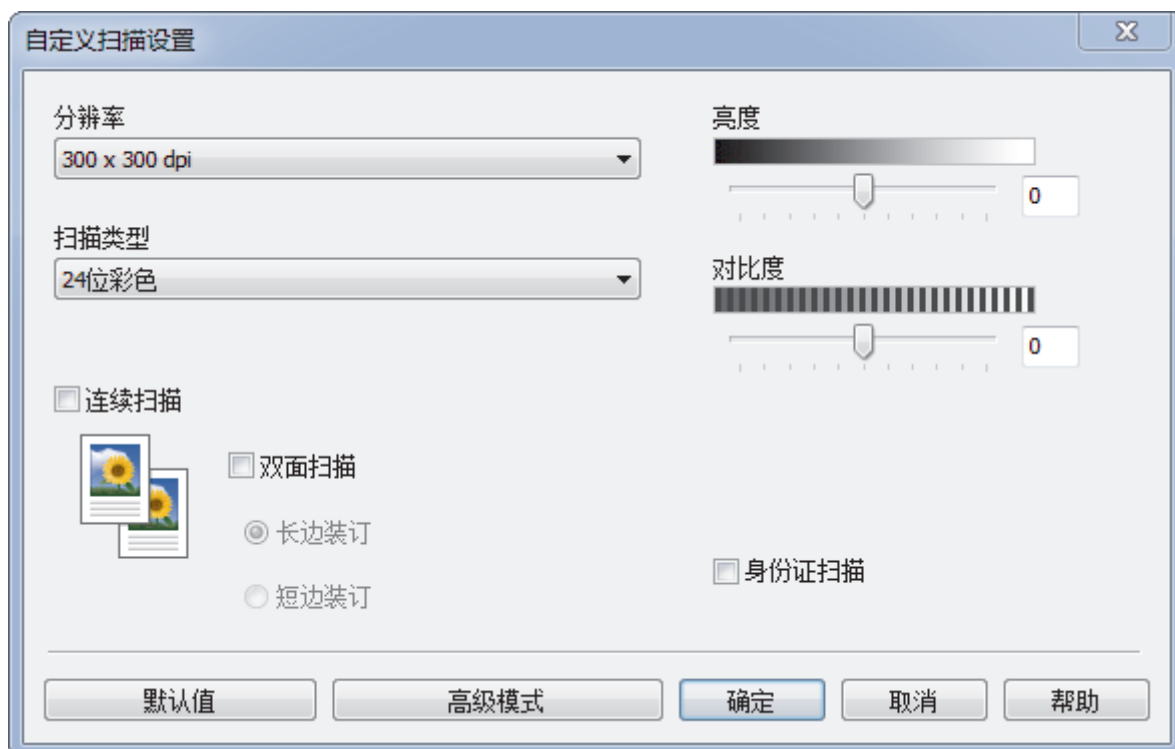
- 使用 ControlCenter4 标准模式进行扫描 (Windows)
- 自定义扫描设置 (Windows)

## 自定义扫描设置 (Windows)

选择**文档类型**列表中的**自定义**可更改高级扫描设置。

- 选择**自定义**，然后点击**自定义设置**按钮。

将显示**自定义扫描设置**对话框。



您可以更改以下设置：

### 分辨率

从**分辨率**下拉列表中选择扫描分辨率。分辨率越高，所占内存就越大，传输时间也就越长，但是可以获得更加精细的扫描图像。

### 扫描类型

从一系列扫描颜色深度选项中选择扫描类型。

#### - 自动

用于任何类型的文档。此模式会自动设定适合文档的颜色深度。

#### - 黑白

用于文本或艺术线条。

#### - 灰色（误差扩散）

用于照片图像或图形。（误差扩散是在不使用真灰色点的情况下创建模拟灰色图像的方法。黑点以特殊图案排布，形成灰色效果。）

#### - 真灰色

用于照片图像或图形。由于使用多达 256 级灰度阴影，因而此模式更为精确。

#### - 24 位彩色

用于创建色彩最精确的图像。此模式使用多达 1680 万种色彩扫描图像，但所需内存最大，且传输时间最长。

### 亮度

向右或向左拖动滑块设定**亮度**级别，使图像变亮或变暗。如果扫描的图像太亮，请降低亮度级别后重新扫描原稿。如果扫描的图像太暗，请提高亮度级别后重新扫描原稿。您还可以在相应字段中输入数值来设定**亮度**级别。



---

## 对比度

向右或向左拖动滑块可提高或降低**对比度**级别。级别提高时可以突出图像的明暗区域，级别降低时可以更好地再现灰色区域的细节。您还可以在相应字段中输入数值来设定**对比度**级别。

## 连续扫描

选择此选项可扫描多个页面。扫描完一页后，可以选择继续扫描，也可以选择结束扫描。

## 身份证扫描

选中此复选框可将身份证的两面扫描到同一页面上。

## 高级模式

点击扫描设置对话框中的**高级模式**按钮，配置高级设置。

- **去除透背/图案**
  - **去除背景色**

可去除原稿的底色，从而使得扫描数据更清晰。
- **旋转图像**

旋转扫描图像。
- **跳过空白页**

从扫描结果中删除文档的空白页面。
- **显示扫描结果**

在计算机屏幕上显示保存的总页数和跳过的空白页数。
- **自动歪斜校正**

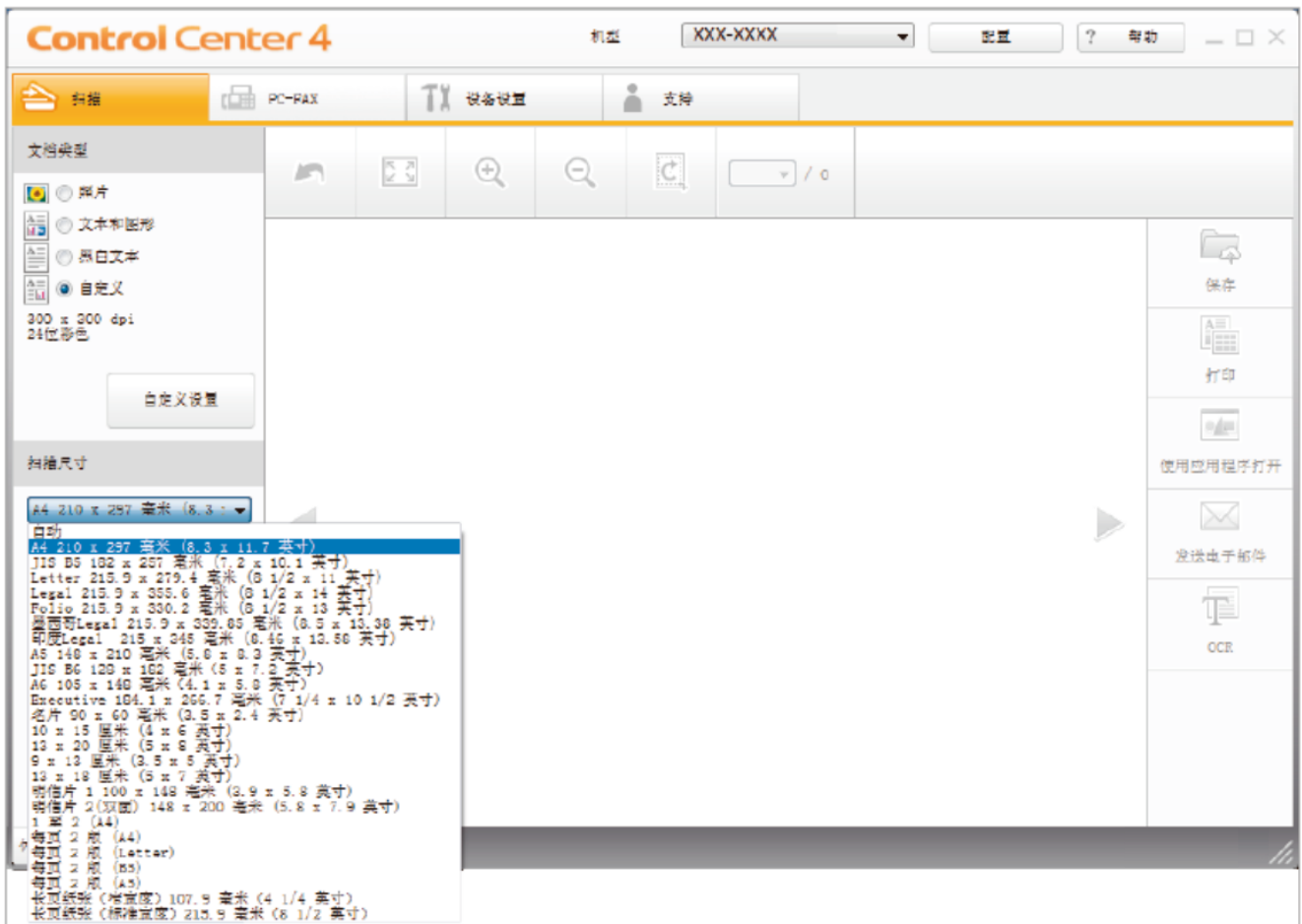
将设备设置为自动纠正歪斜的文档。

## 相关信息

- [使用 ControlCenter4 标准模式选择文档类型 \(Windows\)](#)

## 使用 ControlCenter4 标准模式更改扫描尺寸 (Windows)

为了提高扫描速度，请从扫描尺寸下拉菜单中选择文档的精确尺寸。



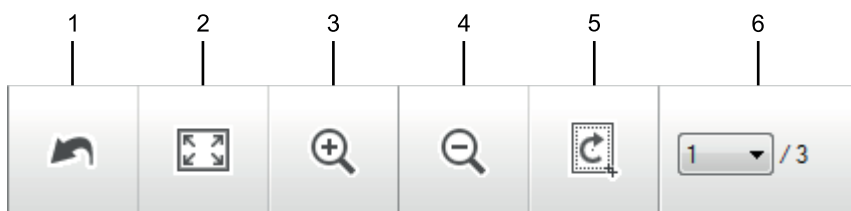
### ✓ 相关信息

- 使用 ControlCenter4 标准模式进行扫描 (Windows)

## 使用 ControlCenter4 标准模式裁剪扫描图像 (Windows)

使用图像编辑工具栏中的裁剪工具可裁剪扫描图像上不需要的部分。使用放大和缩小工具有助于查看要裁剪的图像。

### 图像编辑工具栏



#### 1. 重新开始

取消应用至所选图像的所有编辑。编辑的图像恢复初始状态。

#### 2. 适合窗口

显示扫描的图像，以便整个图像可显示在窗口中。

#### 3. 放大

放大扫描的图像。

#### 4. 缩小

缩小扫描的图像。

#### 5. 剪切和编辑

去掉图像的外围部分。点击**剪切和编辑**按钮，然后调整方框，使其包含剪切后要保留的区域。

#### 6. 页面计数器

表示 image viewer 中当前所示的扫描页面的页码。要显示其他页面，从页码下拉列表中选择所需页码。

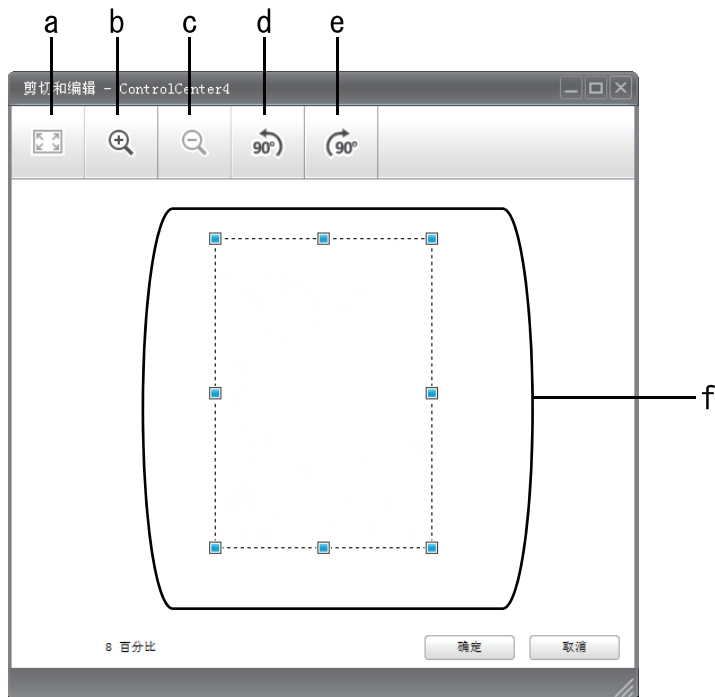


如果扫描了多个页面，可点击预览窗口中的左右箭头按钮查看下一个或上一个扫描页面。

#### 1. 扫描文档。

#### 2. 点击 (剪切和编辑) 编辑扫描图像。

出现**剪切和编辑 - ControlCenter4** 窗口。



- a. 放大扫描的图像，以便整个图像适合窗口大小。
  - b. 放大图像。
  - c. 缩小图像。
  - d. 将图像逆时针旋转 90 度。
  - e. 将图像顺时针旋转 90 度。
  - f. 点击并拖动方框，调整要裁剪的部分。
3. 点击**确定**。  
编辑的图像将显示在 image viewer 中。

### ✓ 相关信息

- [使用 ControlCenter4 标准模式进行扫描 \(Windows\)](#)

## 使用 ControlCenter4 标准模式打印扫描的数据 (Windows)

在设备上扫描文档，然后使用 ControlCenter4 中可用的打印机驱动程序功能打印副本。

1. 扫描文档。
2. 点击 **打印**。



- a. 显示当前选择的所有图像。
  - b. 点击**属性**按钮更改特定的打印机设置。
  - c. 选择**纸张尺寸**、**介质类型**和**布局**选项。当前设置显示在蓝色方框中。
3. 配置打印设置，然后点击**开始打印**按钮。

### ✓ 相关信息

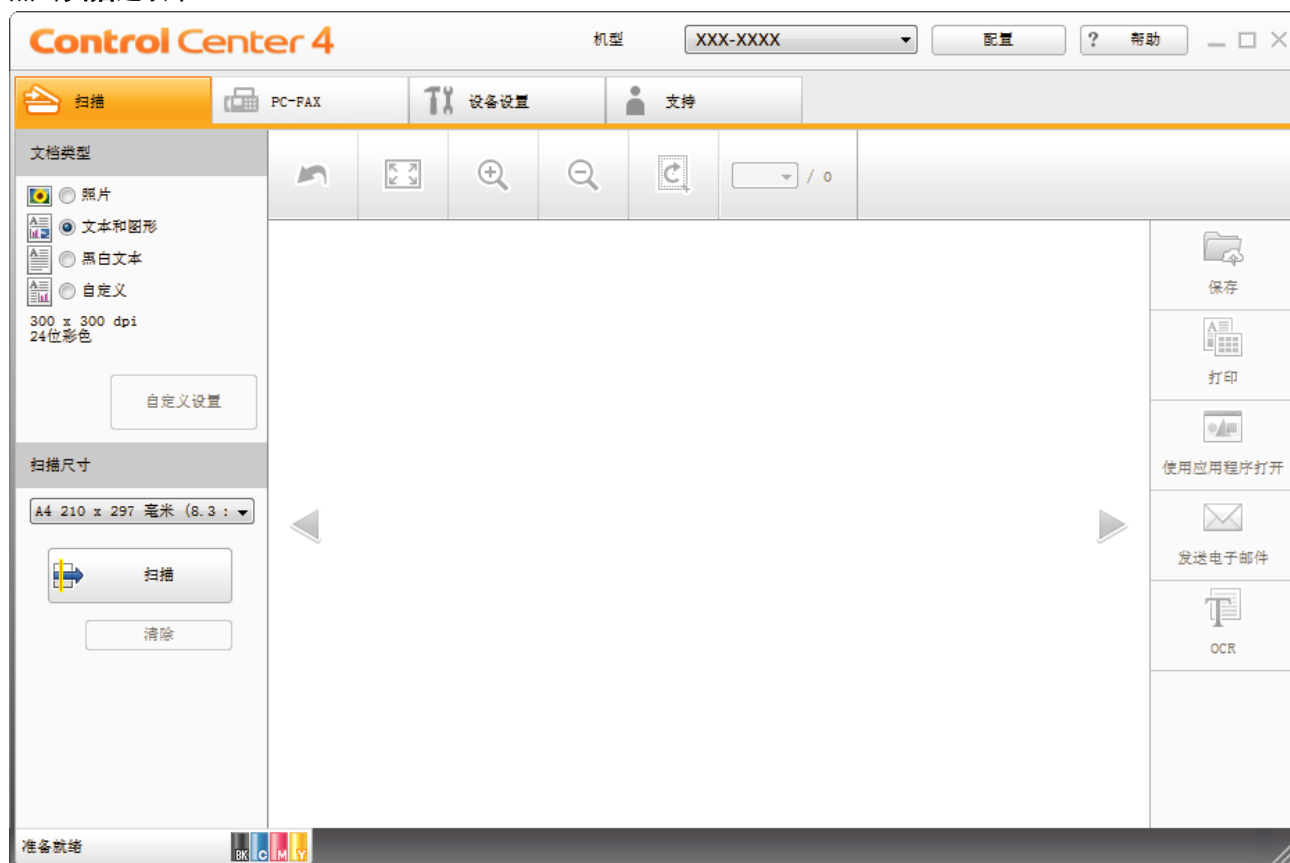
- [使用 ControlCenter4 标准模式进行扫描 \(Windows\)](#)


## 使用 ControlCenter4 标准模式扫描到应用程序 (Windows)

使用**使用应用程序打开**按钮可将图像直接扫描到图形应用程序以进行编辑。

选择**标准模式**作为 ControlCenter4 的模式设置。

1. 装入原稿。
2. 点击任务栏中的  (ControlCenter4) 图标，然后点击**打开**。
3. 点击**扫描**选项卡。



4. 选择**文档类型**。
5. 如有需要，更改文档尺寸。
6. 点击  (**扫描**)。
7. 点击左右箭头按钮预览每个扫描的图像。
8. 如有需要，裁剪扫描的图像。
9. 点击**使用应用程序打开**按钮。
10. 从下拉列表中选择应用程序，然后点击**确定**。

图像在所选应用程序中打开。

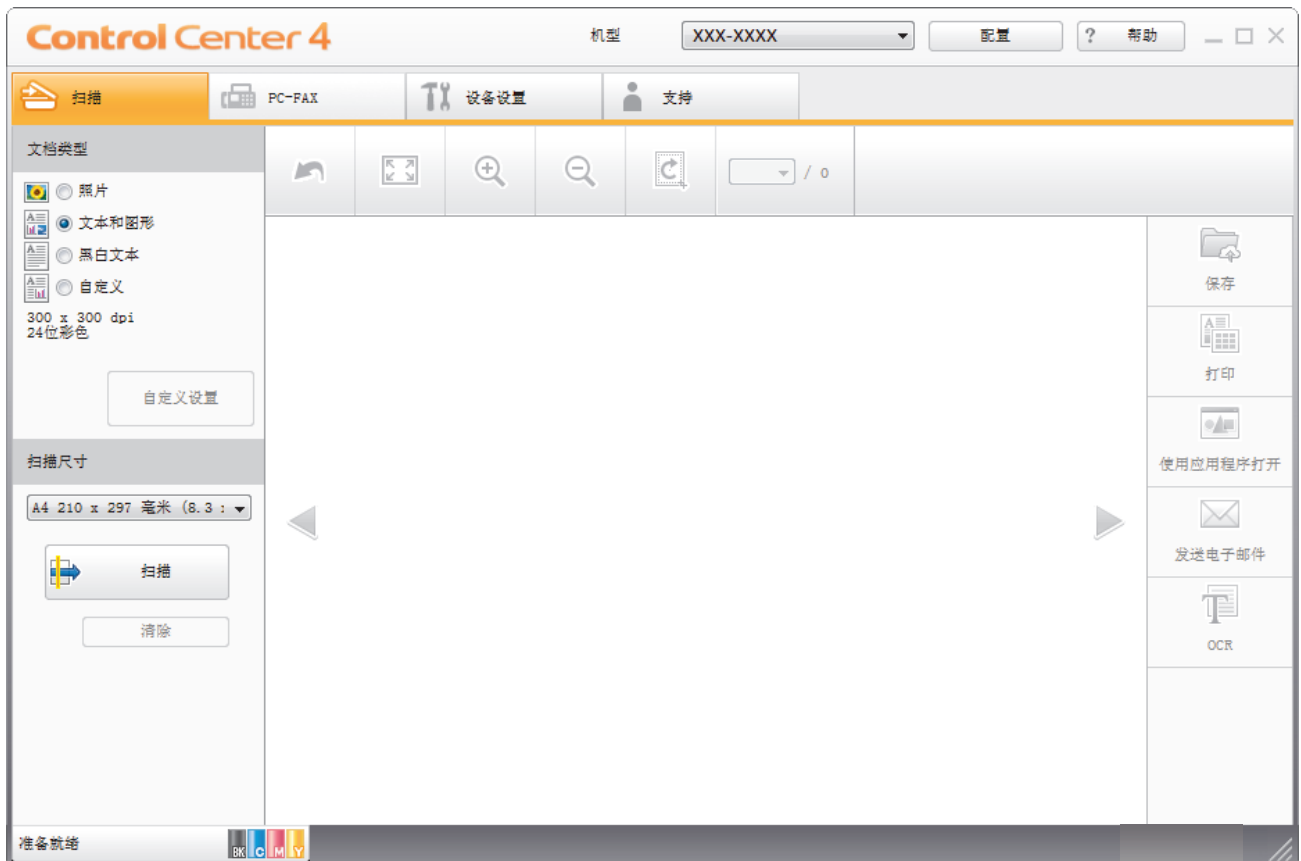
### ✓ 相关信息


- 使用 [ControlCenter4 标准模式进行扫描 \(Windows\)](#)

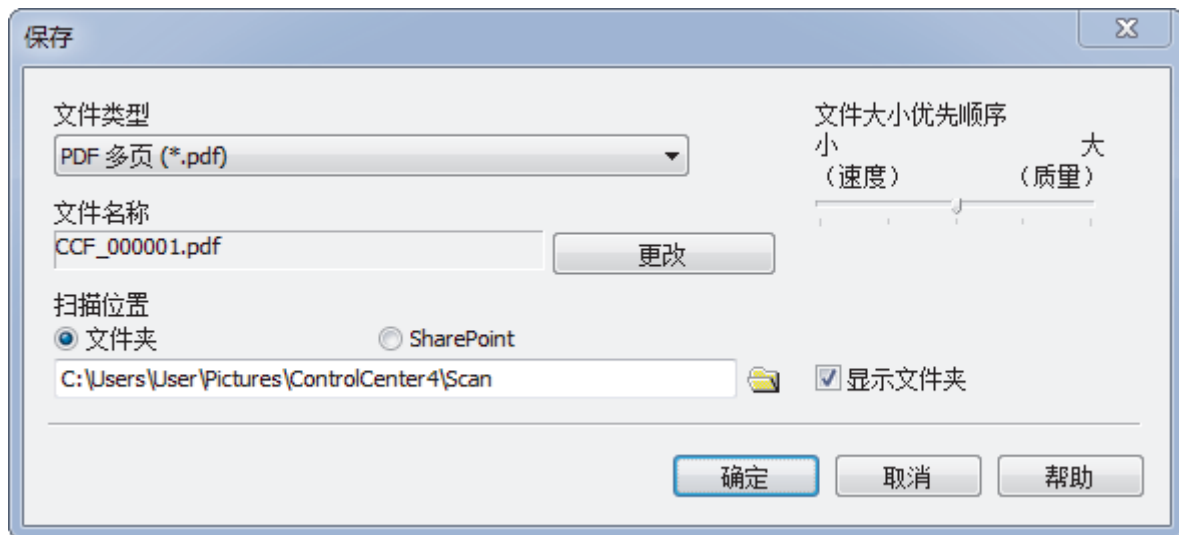
## 使用 ControlCenter4 标准模式将扫描数据作为 PDF 文件保存至文件夹 (Windows)


选择**标准模式**作为 ControlCenter4 的模式设置。

1. 装入原稿。
2. 点击任务栏中的  (ControlCenter4) 图标，然后点击**打开**。
3. 点击**扫描**选项卡。



4. 选择**文档类型**。
  5. 如有需要，更改文档尺寸。
  6. 点击  (**扫描**)。
- 设备开始扫描，扫描的图像将显示在图像浏览器中。
7. 点击左右箭头按钮预览每个扫描的图像。
  8. 点击**保存**。  
出现**保存**对话框。
  9. 点击**文件类型**下拉列表，然后选择 PDF 文件。



要将文档保存为受密码保护的 PDF，从**安全 PDF 单页 (\*.pdf)**下拉列表中选择**安全 PDF 多页 (\*.pdf)**或**文件类型**，点击 ，然后输入密码。

10. 如有需要，要更改文件名，点击**更改**按钮。
11. 点击文件夹图标，浏览并选择您想用于保存扫描文档的文件夹。
12. 点击**确定**。

扫描的文档将以 PDF 格式保存到目标文件夹中。



#### 相关信息

- 使用 [ControlCenter4 标准模式进行扫描 \(Windows\)](#)



## ControlCenter4 标准模式的扫描设置 (Windows)

设置	适用功能			
	使用应用程序打开	OCR	发送电子邮件	保存
文件类型	-	是	是	是
目标应用程序	是	是	-	-
OCR 语言	-	是	-	-
文件名称	-	-	-	是
扫描位置	-	-	-	是
显示文件夹	-	-	-	是
文件大小优先顺序	-	-	是	是

### 文件类型

选择扫描数据要使用的文件类型。

对于发送电子邮件和保存

- Windows Bitmap (\*.bmp)
- JPEG (\*.jpg) (建议大多数用户扫描图片时使用)
- TIFF 单页 (\*.tif)
- TIFF 多页 (\*.tif)
- Portable Network Graphics (\*.png)
- PDF 单页 (\*.pdf) (建议用于扫描和共享文档)
- PDF 多页 (\*.pdf) (建议用于扫描和共享文档)
- PDF/A 单页 (\*.pdf) (建议用于扫描和共享文档)
- PDF/A 多页 (\*.pdf) (建议用于扫描和共享文档)
- 高压压缩 PDF 单页 (\*.pdf)
- 高压压缩 PDF 多页 (\*.pdf)
- 安全 PDF 单页 (\*.pdf)
- 安全 PDF 多页 (\*.pdf)
- 可搜索 PDF 单页 (\*.pdf)
- 可搜索 PDF 多页 (\*.pdf)
- XML Paper Specification (\*.xps) (在 Windows 7、Windows 8.1 和 Windows 10 操作系统下，并使用支持 XML Paper Specification (XML 纸张规格) 文件的应用程序时，XML Paper Specification (XML 纸张规格) 可用)

### 适用于 OCR

- HTML 3.2 (\*.htm)
- HTML 4.0 (\*.htm)
- Microsoft Excel 2003, XP (\*.xls)
- RTF Word 2000 (\*.rtf)
- WordPad (\*.rtf)
- WordPerfect 9, 10 (\*.wpd)
- Text (\*.txt)

- 
- 可搜索 PDF 单页 (\*.pdf)
  - 可搜索 PDF 多页 (\*.pdf)

#### 目标应用程序

从下拉列表中选择目标应用程序。

#### OCR 语言

将光学字符识别 (OCR) 语言设置为与扫描文档的文本语言相匹配的语言。

#### 文件名称

点击**更改**可更改文件名的前缀。

#### 扫描位置

选择**文件夹**或 **SharePoint** 单选按钮，以指定您想要保存扫描文档的目标位置。

#### 显示文件夹

选择此选项可在扫描后自动显示目标文件夹。

#### 文件大小优先顺序

调整扫描图像的数据压缩比。左右拖动**文件大小优先顺序**滑块可更改文件大小。

#### 自定义设置

选择**自定义**选项，点击**自定义设置**按钮，然后更改设置。

#### 扫描尺寸

从**扫描尺寸**下拉菜单中选择文档的精确尺寸。



#### 相关信息

- [使用 ControlCenter4 标准模式进行扫描 \(Windows\)](#)
-

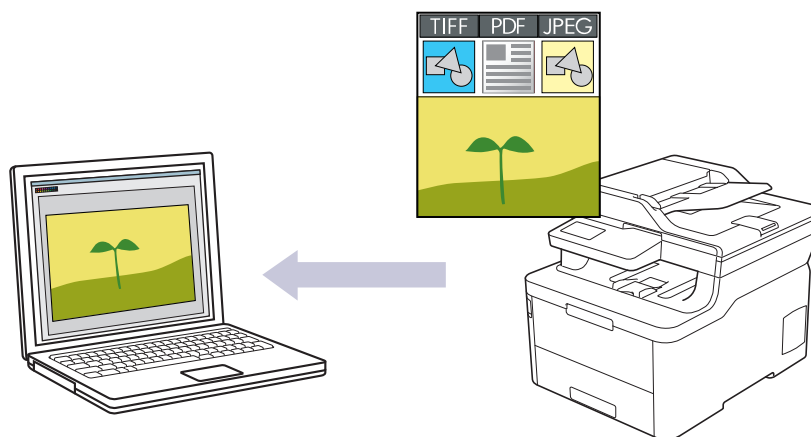
## 使用 ControlCenter4 高级模式进行扫描 (Windows)

在 ControlCenter4 高级模式下，您可以更好地控制设备功能的具体设置，并可自定义单键扫描操作。

- [使用 ControlCenter4 高级模式扫描照片和图像 \(Windows\)](#)
- [使用 ControlCenter4 高级模式将扫描数据作为 PDF 文件保存至文件夹 \(Windows\)](#)
- [使用 ControlCenter4 高级模式自动扫描文档的两面 \(Windows\)](#)
- [使用 ControlCenter4 高级模式扫描身份证的两面 \(Windows\)](#)
- [使用 ControlCenter4 高级模式扫描到电子邮件附件 \(Windows\)](#)
- [使用 ControlCenter4 高级模式扫描到可编辑文本文件 \(OCR\) \(Windows\)](#)
- [ControlCenter4 高级模式的扫描设置 \(Windows\)](#)

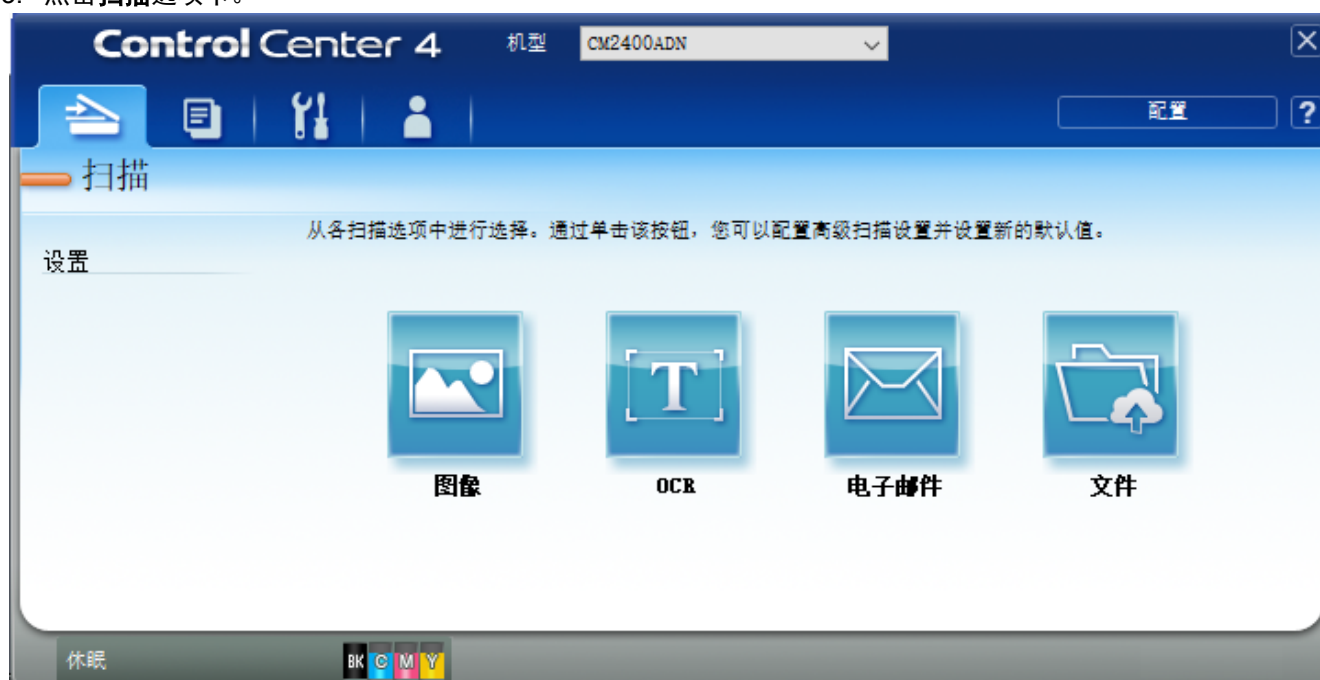
## 使用 ControlCenter4 高级模式扫描照片和图像 (Windows)

将扫描的照片或图像直接发送到计算机中。

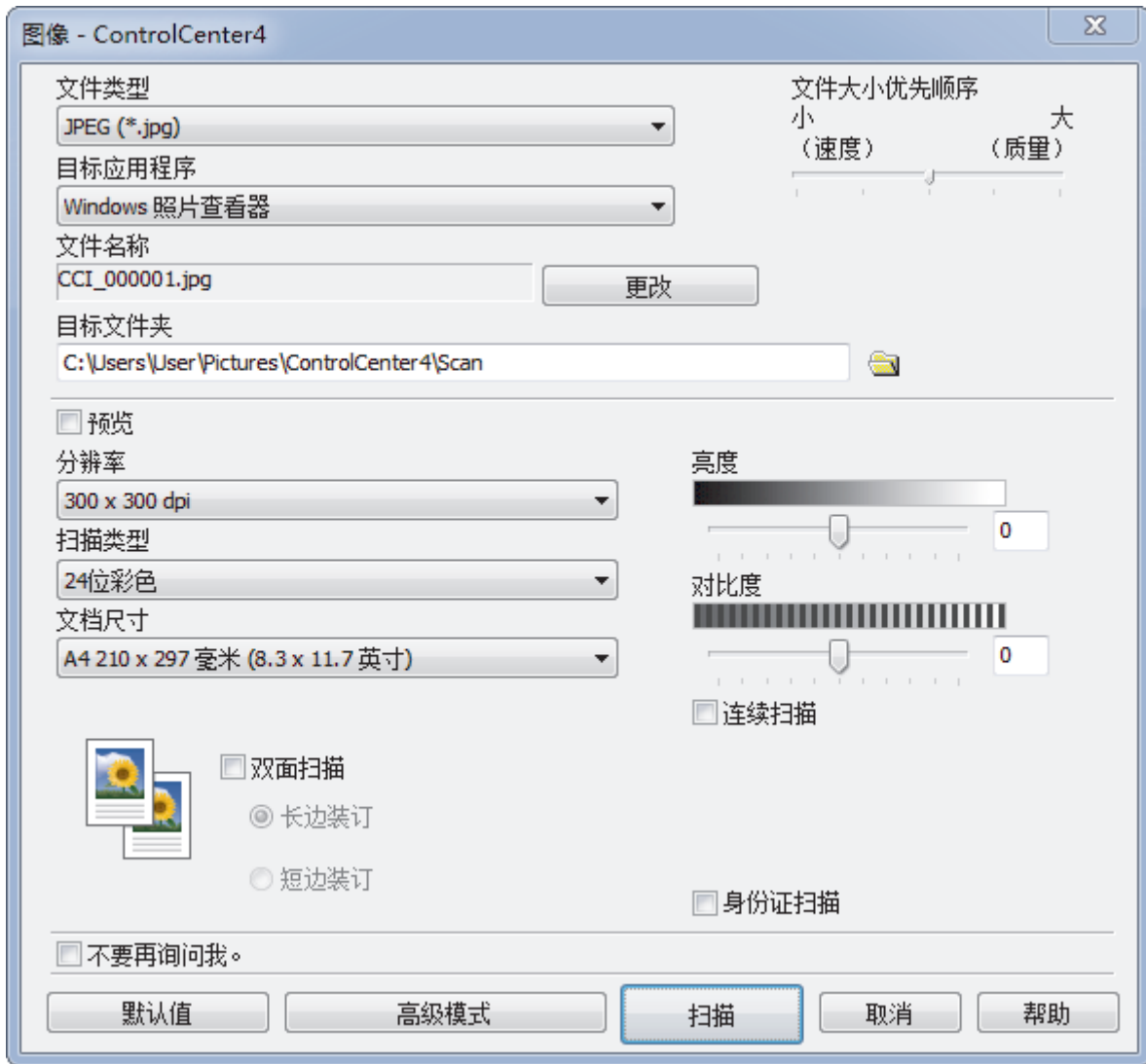


选择**高级模式**作为 ControlCenter4 的模式设置。

1. 装入原稿。
2. 点击任务栏中的  (ControlCenter4) 图标，然后点击**打开**。
3. 点击**扫描**选项卡。



4. 点击**图像**按钮。  
将出现扫描设置对话框。



5. 如有需要，更改文件格式、文件名、目标文件夹、分辨率和色彩等扫描设置。



- 要更改文件名，点击**更改**。
- 要更改**目标文件夹**，点击文件夹图标。
- 若要预览和配置已扫描图像，请选中**预览**复选框。

6. 点击 **扫描**。

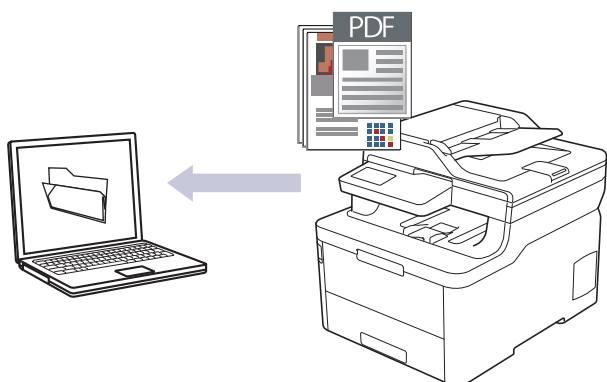
设备开始扫描。图像在所选应用程序中打开。

### ✓ 相关信息

- 使用 [ControlCenter4 高级模式进行扫描 \(Windows\)](#)

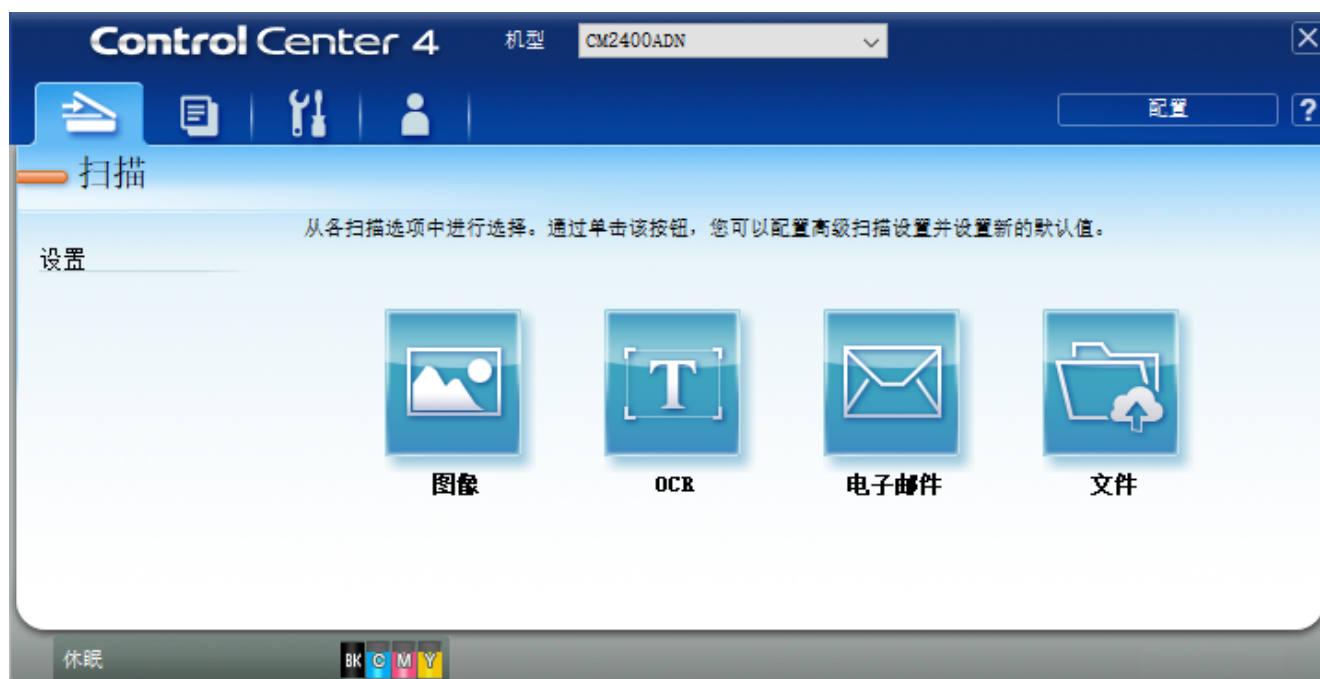
## 使用 ControlCenter4 高级模式将扫描数据作为 PDF 文件保存至文件夹 (Windows)

扫描文档并将其以 PDF 文件格式保存至计算机上的文件夹中。

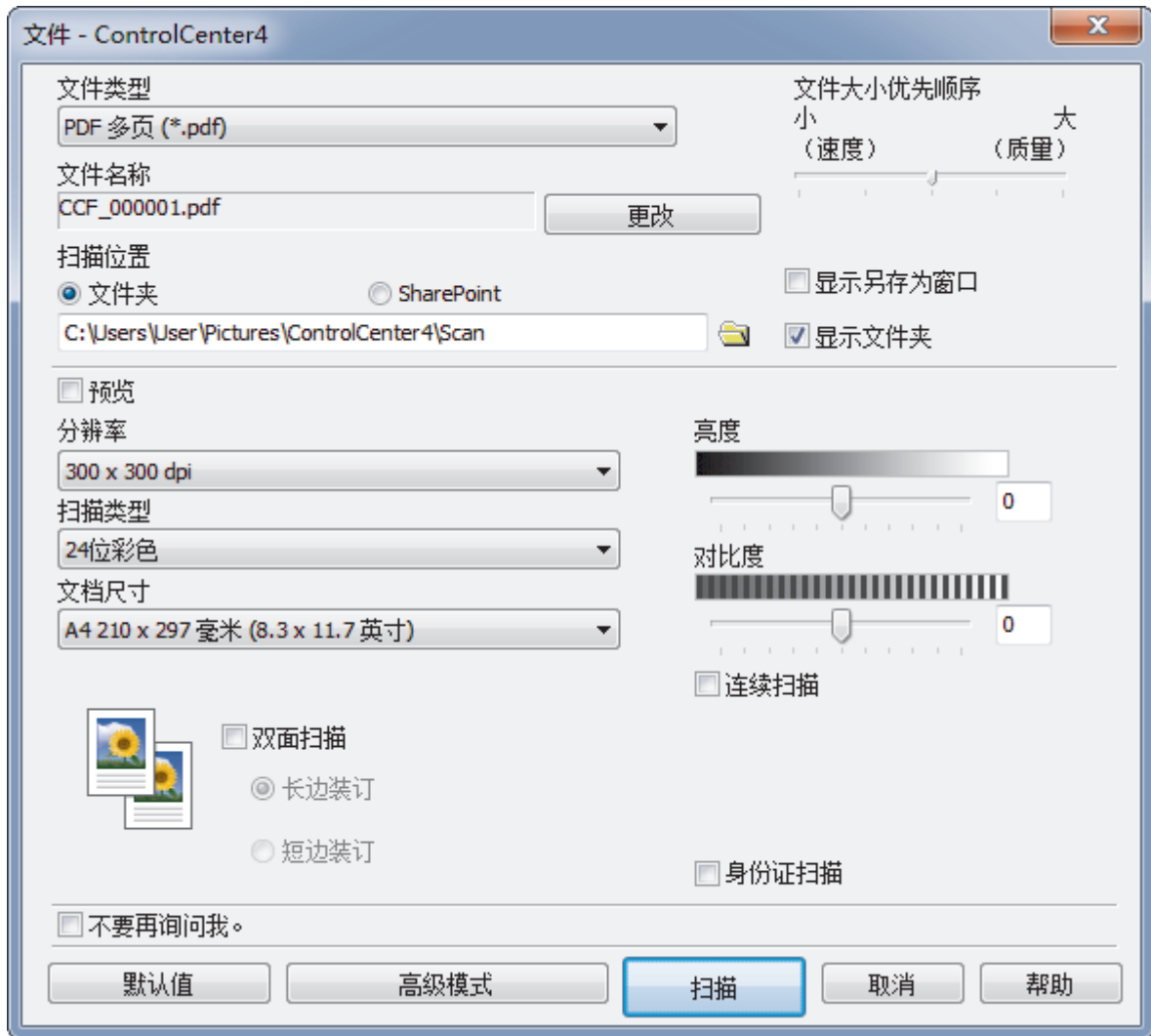


选择**高级模式**作为 ControlCenter4 的模式设置。

1. 装入原稿。
2. 点击任务栏中的  (ControlCenter4) 图标，然后点击**打开**。
3. 点击**扫描**选项卡。




4. 点击**文件**按钮。  
将出现扫描设置对话框。



5. 点击**文件类型**下拉列表，然后选择 PDF 文件。



要将文档保存为受密码保护的 PDF，从**文件类型**下拉列表中选择**安全 PDF 单页 (\*.pdf)**或**安全 PDF 多页 (\*.pdf)**，点击 ，然后输入密码。

6. 点击文件夹图标，浏览并选择您想用于保存扫描文档的文件夹。
7. 如有需要，更改文件格式、文件名、分辨率和色彩等扫描设置。



若要预览和配置已扫描图像，请选中**预览**复选框。

8. 点击**扫描**。  
设备开始扫描。文件保存在所选文件夹中。

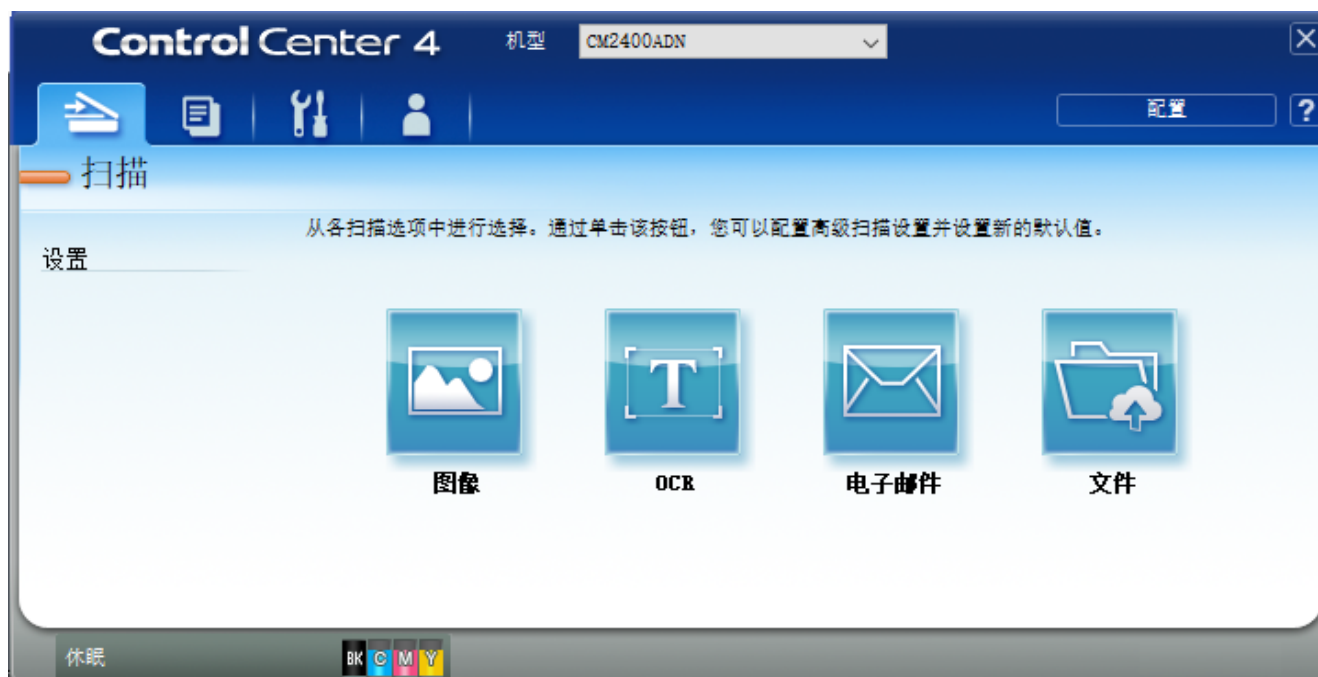
## ✓ 相关信息

- 使用 [ControlCenter4 高级模式进行扫描 \(Windows\)](#)

## 使用 ControlCenter4 高级模式扫描身份证的两面 (Windows)

选择**高级模式**作为 ControlCenter4 的模式设置。

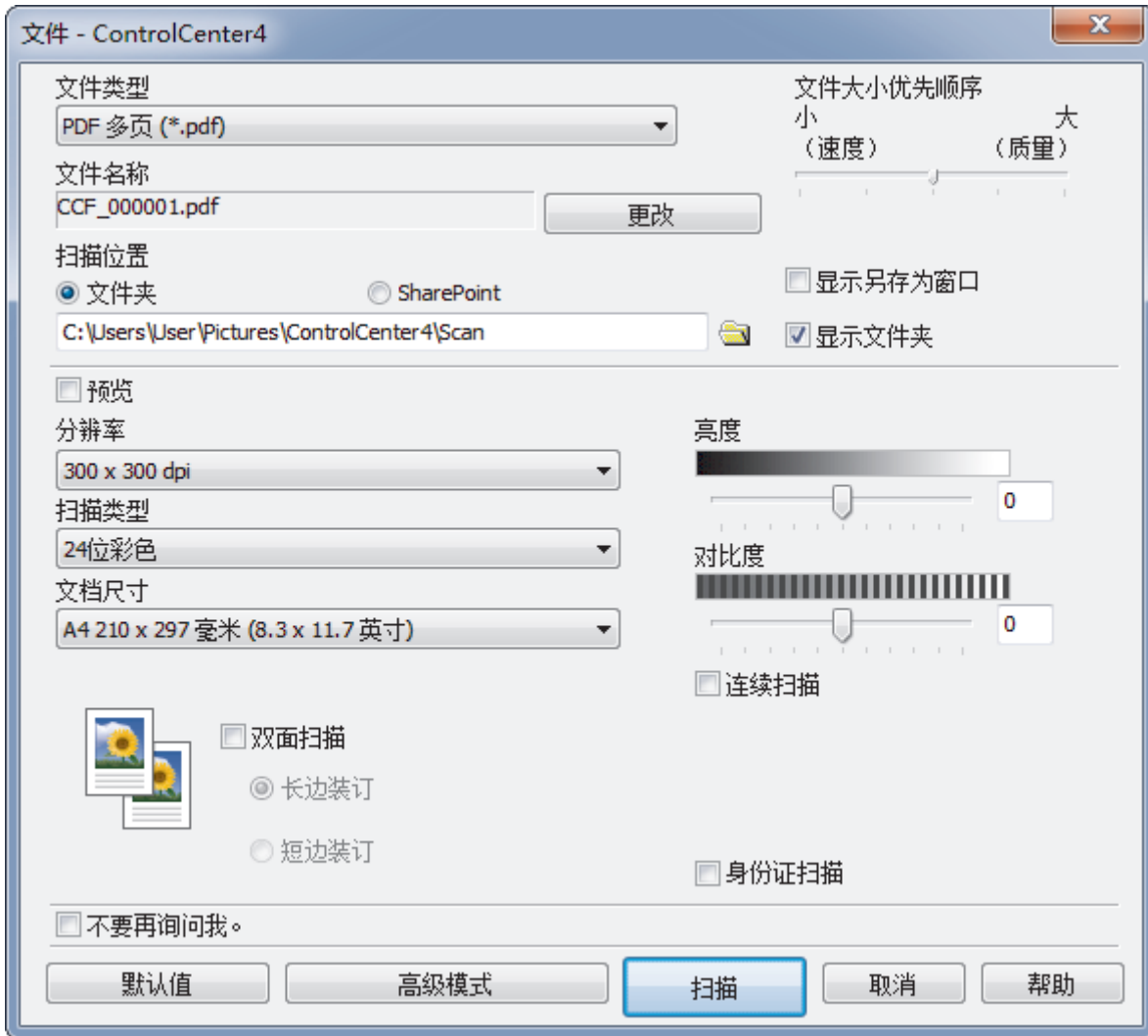
1. 将身份证放到平板扫描器上。
2. 点击任务栏中的  (ControlCenter4) 图标，然后点击**打开**。
3. 点击**扫描**选项卡。





4. 点击**文件**按钮。

将出现扫描设置对话框。



5. 选中**身份证扫描**复选框。

将显示提示对话框。

6. 阅读屏幕提示，然后按 **确定**。

7. 如有需要，更改文件格式、文件名、扫描位置、分辨率和色彩等扫描设置。

8. 点击 **扫描**。

设备开始扫描身份证的一面。

9. 设备扫描完一面后，翻转身份证，然后点击**继续**扫描另一面。

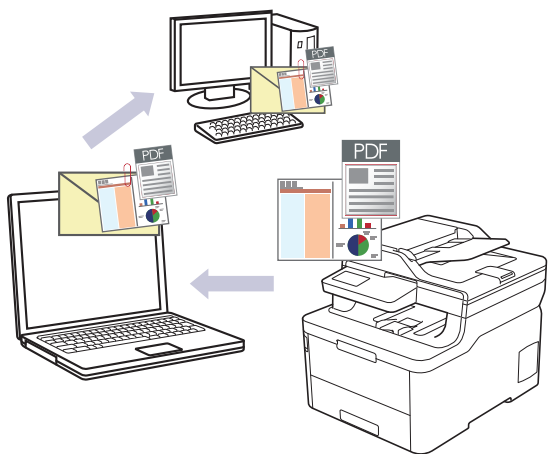
10. 点击 **完成**。

**✓ 相关信息**

- 使用 [ControlCenter4 高级模式进行扫描 \(Windows\)](#)

## 使用 ControlCenter4 高级模式扫描到电子邮件附件 (Windows)

将扫描文档作为电子邮件附件发送。

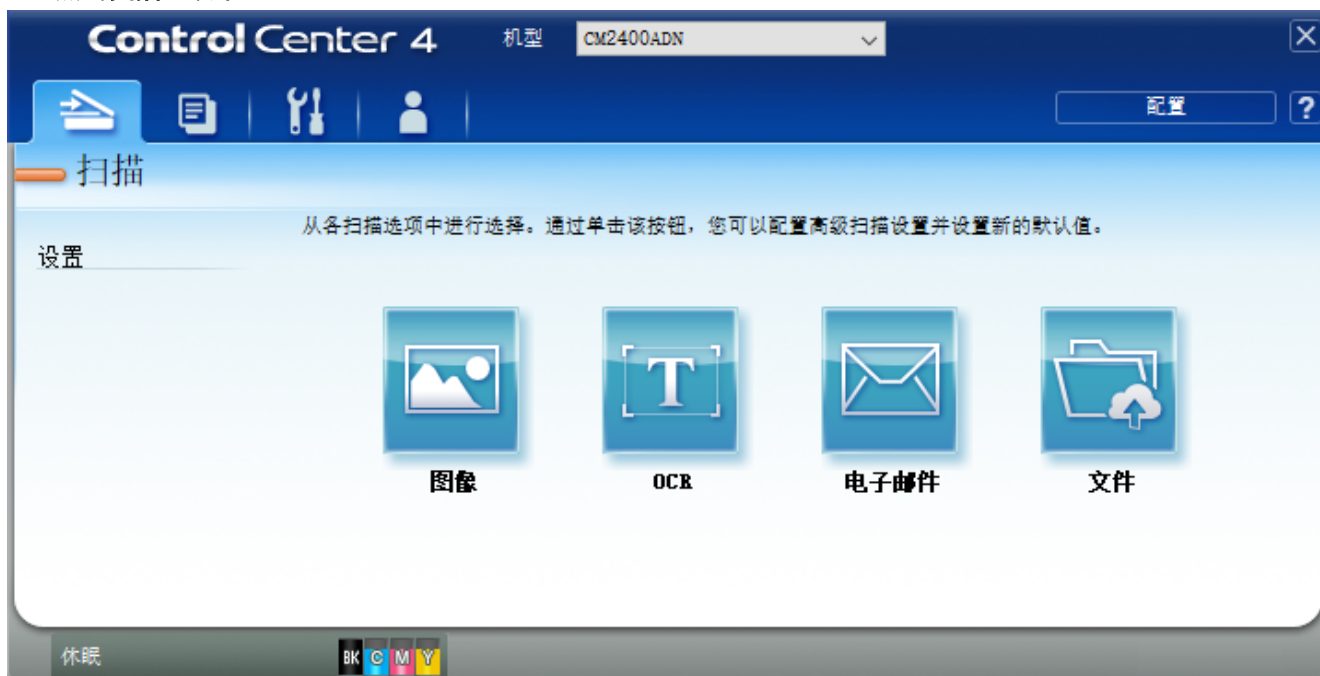


- 选择**高级模式**作为 ControlCenter4 的模式设置。
- 扫描到电子邮件功能不支持网页邮件 (Webmail) 服务。请使用扫描到图像或扫描到文件功能扫描文档或图片，然后将扫描文件作为附件添加到电子邮件信息中。

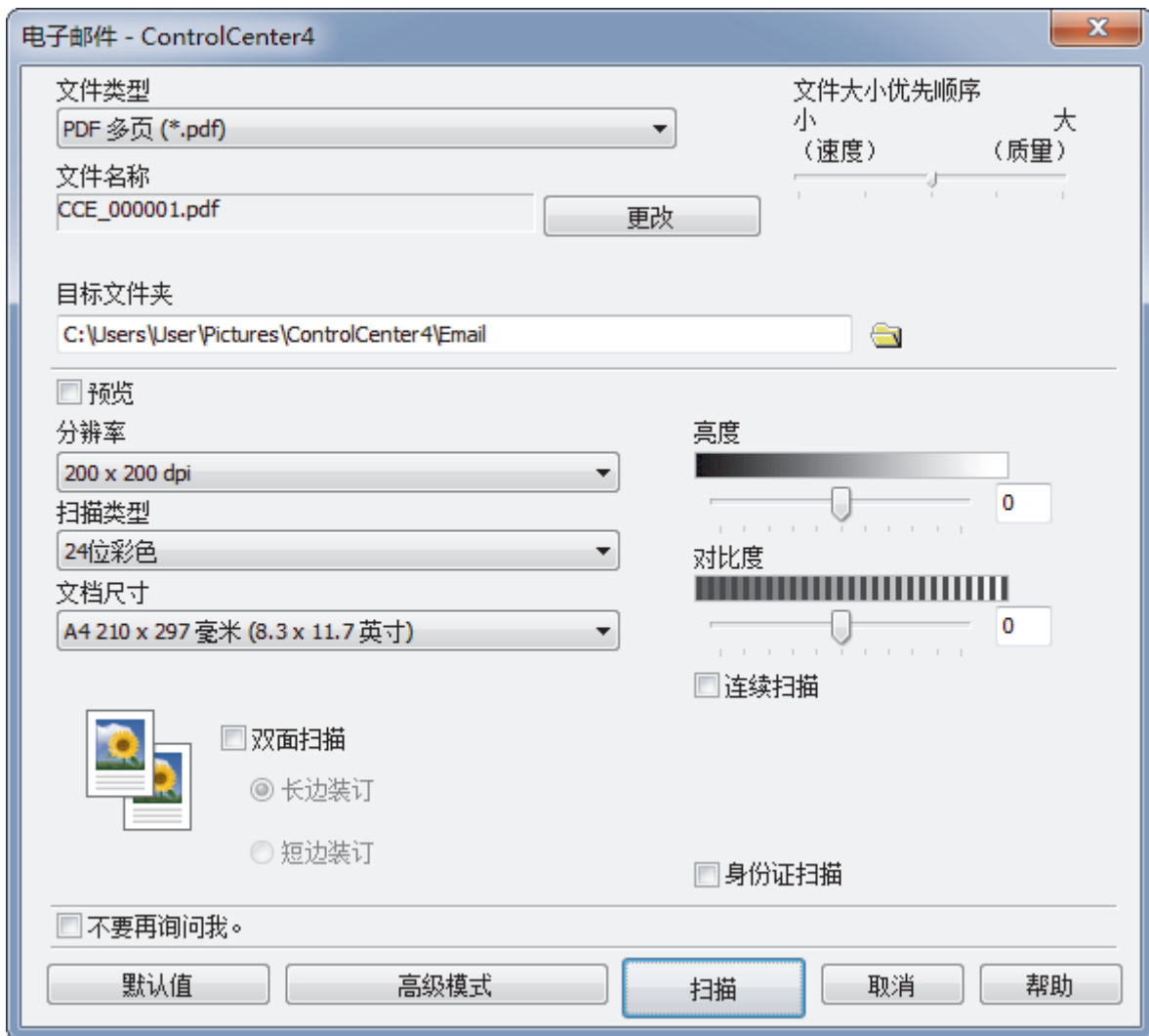


设备将数据扫描到您的默认电子邮件应用。

1. 装入原稿。
2. 点击任务栏中的  (ControlCenter4) 图标，然后点击**打开**。
3. 点击**扫描**选项卡。



4. 点击**电子邮件**按钮。  
将出现扫描设置对话框。



5. 如有需要，更改文件格式、文件名、目标文件夹、分辨率和色彩等扫描设置。



- 要更改文件名，点击**更改**。
- 要更改**目标文件夹**，点击文件夹图标。
- 若要预览和配置已扫描图像，请选中**预览**复选框。

6. 点击**扫描**。

设备开始扫描。默认的电子邮件应用程序打开，扫描图像作为附件添加到新的空白电子邮件中。

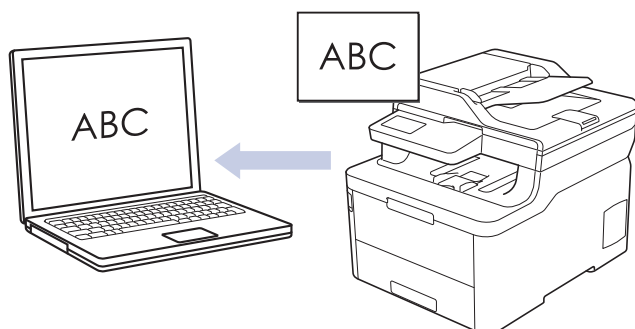


## 相关信息

- 使用 [ControlCenter4 高级模式进行扫描 \(Windows\)](#)

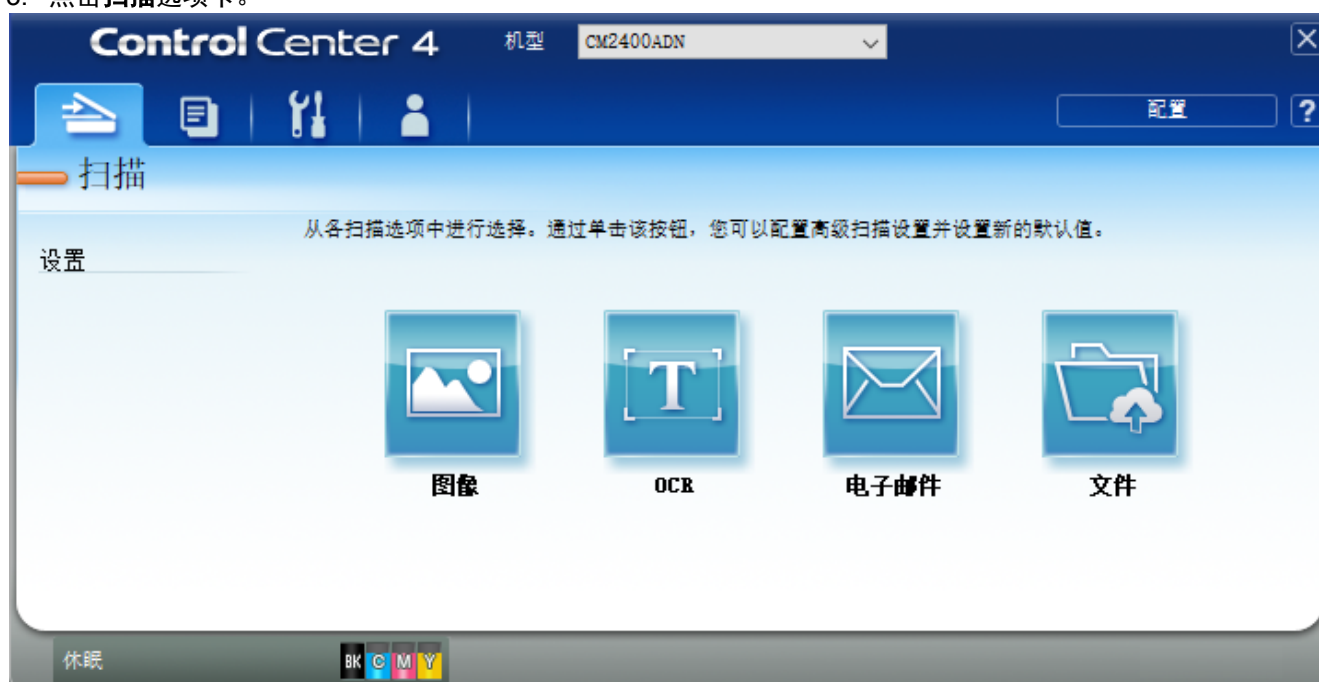
## 使用 ControlCenter4 高级模式扫描到可编辑文本文件 (OCR) (Windows)

本设备采用光学字符识别 (OCR) 技术, 可将扫描文档中的字符转换为文本。您可以使用任一文本编辑应用程序编辑此文本。

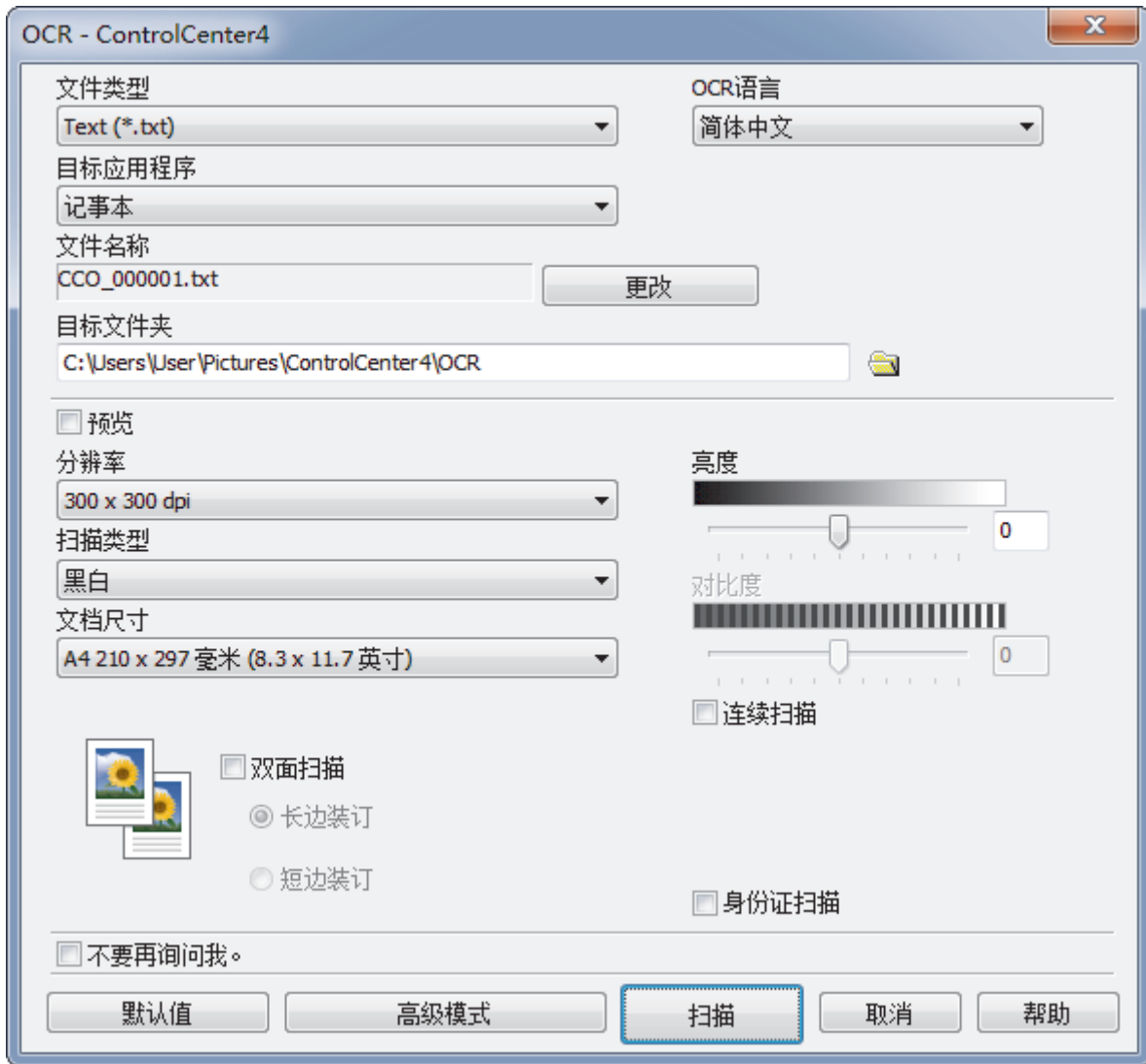


- 选择**高级模式**作为 ControlCenter4 的模式设置。

1. 装入原稿。
2. 点击任务栏中的  (ControlCenter4) 图标, 然后点击**打开**。
3. 点击**扫描**选项卡。



4. 点击 **OCR** 按钮。  
将出现扫描设置对话框。



5. 如有需要，更改文件格式、文件名、目标文件夹、分辨率和色彩等扫描设置。



- 要更改文件名，点击**更改**。
- 要更改**目标文件夹**，点击文件夹图标。
- 若要预览和配置已扫描图像，请选中**预览**复选框。

6. 点击 **扫描**。

设备扫描文档并转换为可编辑文本，然后将其发送到默认文字处理应用程序。

## ✓ 相关信息

- 使用 [ControlCenter4 高级模式进行扫描 \(Windows\)](#)

## ControlCenter4 高级模式的扫描设置 (Windows)

设置	适用功能			
	图像	OCR	电子邮件	文件
文件类型	是	是	是	是
目标应用程序	是	是	-	-
OCR 语言	-	是	-	-
文件名称	是	是	是	是
扫描位置 或 目标文件夹	是	是	是	是
显示文件夹	-	-	-	是
显示另存为窗口	-	-	-	是
文件大小优先顺序	是	-	是	是
预览	是	是	是	是
分辨率	是	是	是	是
扫描类型	是	是	是	是
文档尺寸	是	是	是	是
亮度	是	是	是	是
对比度	是	是	是	是
连续扫描	是	是	是	是
身份证扫描	是	是	是	是
高级模式	是	是	是	是
默认值	是	是	是	是

### 文件类型

选择扫描数据要使用的文件类型。

对于图像、电子邮件和文件

- Windows Bitmap (\*.bmp)
- JPEG (\*.jpg) (建议大多数用户扫描图片时使用)
- TIFF 单页 (\*.tif)
- TIFF 多页 (\*.tif)
- Portable Network Graphics (\*.png)
- PDF 单页 (\*.pdf) (建议用于扫描和共享文档)
- PDF 多页 (\*.pdf) (建议用于扫描和共享文档)
- PDF/A 单页 (\*.pdf) (建议用于扫描和共享文档)
- PDF/A 多页 (\*.pdf) (建议用于扫描和共享文档)
- 高压压缩 PDF 单页 (\*.pdf)
- 高压压缩 PDF 多页 (\*.pdf)
- 安全 PDF 单页 (\*.pdf)
- 安全 PDF 多页 (\*.pdf)
- 可搜索 PDF 单页 (\*.pdf)
- 可搜索 PDF 多页 (\*.pdf)

- **XML Paper Specification (\*.xps)** (在 Windows 7、Windows 8.1 和 Windows 10 操作系统下，并使用支持 XML Paper Specification (XML 纸张规格) 文件的应用程序时，XML Paper Specification (XML 纸张规格) 可用)

#### 适用于 OCR

- HTML 3.2 (\*.htm)
- HTML 4.0 (\*.htm)
- Microsoft Excel 2003, XP (\*.xls)
- RTF Word 2000 (\*.rtf)
- WordPad (\*.rtf)
- WordPerfect 9, 10 (\*.wpd)
- Text (\*.txt)
- 可搜索 PDF 单页 (\*.pdf)
- 可搜索 PDF 多页 (\*.pdf)

#### 目标应用程序

从下拉列表中选择目标应用程序。

#### OCR 语言

将 OCR 语言设置为与扫描文档的文本相匹配的语言。

#### 文件名称

点击**更改**可更改文件名的前缀。

#### 扫描位置

选择**文件夹**或 **SharePoint** 单选按钮，以指定您想要保存扫描文档的目标位置。

#### 目标文件夹

点击文件夹图标，浏览并选择您想用于保存扫描文档的文件夹。

#### 显示文件夹

选择此选项可在扫描后自动显示目标文件夹。

#### 显示另存为窗口

选择此选项可在每次扫描时都指定扫描图像的保存位置。

#### 文件大小优先顺序

调整扫描图像的数据压缩比。左右拖动**文件大小优先顺序**滑块可更改文件大小。

#### 预览

选择**预览**选项，可在扫描前预览并裁剪图像。

#### 分辨率

从**分辨率**下拉列表中选择扫描分辨率。分辨率越高，所占内存就越大，传输时间也就越长，但是可以获得更加精细的扫描图像。

#### 扫描类型

从一系列扫描颜色深度选项中选择扫描类型。

- **自动**  
用于任何类型的文档。此模式会自动设定适合文档的颜色深度。
- **黑白**  
用于文本或艺术线条。

- **灰色（误差扩散）**

用于照片图像或图形。（误差扩散是在不使用真灰色点的情况下创建模拟灰色图像的方法。黑点以特殊图案排布，形成灰色效果。）

- **真灰色**

用于照片图像或图形。由于使用多达 256 级灰度阴影，因而此模式更为精确。

- **24 位彩色**

用于创建色彩最精确的图像。此模式使用多达 1680 万种色彩扫描图像，但所需内存最大，且传输时间最长。

## 文档尺寸

从**文档尺寸**下拉列表中选择文档的精确尺寸。

- 如果选择 **1 至 2 (A4)** 选项，扫描的图像将被拆分为两个 A5 尺寸的文档。

## 亮度

向右或向左拖动滑块设定**亮度**级别，使图像变亮或变暗。如果扫描的图像太亮，请降低亮度级别后重新扫描原稿。如果扫描的图像太暗，请提高亮度级别后重新扫描原稿。您还可以在相应字段中输入数值来设定**亮度**级别。

## 对比度

向右或向左拖动滑块可提高或降低**对比度**级别。级别提高时可以突出图像的明暗区域，级别降低时可以更好地再现灰色区域的细节。您还可以在相应字段中输入数值来设定**对比度**级别。

## 连续扫描

选择此选项可扫描多个页面。扫描完一页后，可以选择继续扫描，也可以选择结束扫描。

## 身份证扫描

选中此复选框可将身份证的两面扫描到同一页面上。

## 高级模式

点击扫描设置对话框中的**高级模式**按钮，配置高级设置。

- **去除透背/图案**

- **去除背景色**

- 可去除原稿的底色，从而使得扫描数据更清晰。

- **旋转图像**

- 旋转扫描图像。

- **跳过空白页**

- 从扫描结果中删除文档的空白页面。

- **显示扫描结果**

- 在计算机屏幕上显示保存的总页数和跳过的空白页数。

- **自动歪斜校正**

- 将设备设置为自动纠正歪斜的文档。

## 默认值

选择此选项将所有设置恢复为出厂默认值。




## 相关信息

- [使用 ControlCenter4 高级模式进行扫描 \(Windows\)](#)






## 使用 Nuance™ PaperPort™ 14SE 或其他 Windows 应用程序进行扫描

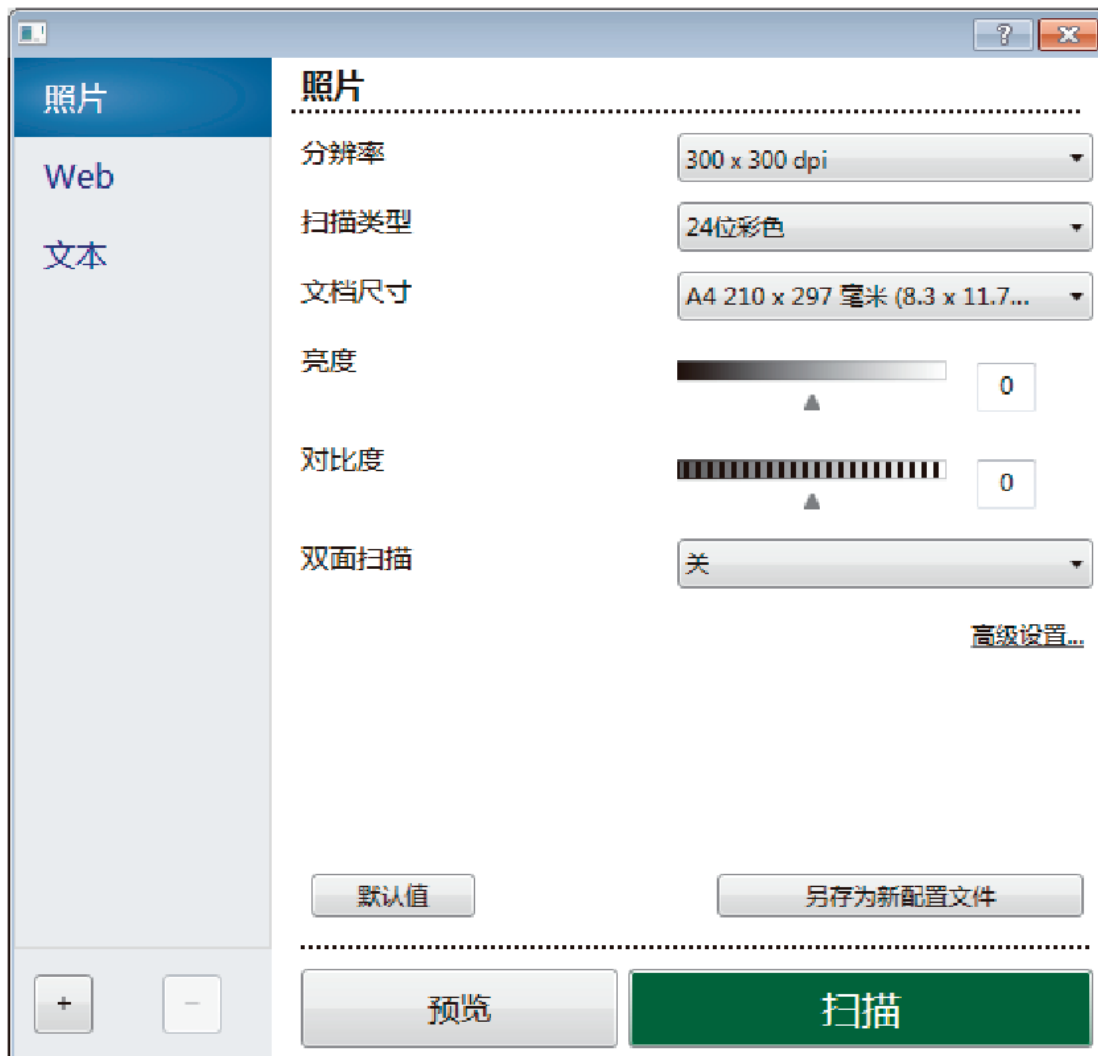
可使用 Nuance™ PaperPort™ 14SE 应用程序进行扫描。

- 要下载 Nuance™ PaperPort™ 14SE 应用程序，点击  (得力 Utilities)，选择左侧导航栏中的**更多选项**，然后点击 **PaperPort**。
- Nuance™ PaperPort™ 14SE 支持 Windows 7、Windows 8.1 和 Windows 10。
- 关于每个应用程序的详细使用说明，点击应用程序的**帮助**菜单，然后点击**帮助**功能区中的**入门指南**。



这些步骤中的扫描说明适用于 PaperPort™ 14SE。其他 Windows 应用程序的操作步骤与此类似。PaperPort™ 14SE 支持 TWAIN 和 WIA 两个驱动程序；这些步骤以 TWAIN 驱动程序（推荐）为例。

1. 装入原稿。
2. 启动 PaperPort™ 14SE。  
执行以下操作中的一项：
  - Windows 7  
在计算机上，点击  (开始) > 所有程序 > Nuance PaperPort 14 > PaperPort。
  - Windows 8.1  
点击  (PaperPort)。
  - Windows 10/11  
点击  > Nuance PaperPort 14 > PaperPort。
3. 点击**桌面**菜单，然后点击**桌面**功能区中的**扫描设置**。  
**扫描或获取照片**窗格显示在屏幕的左侧。
4. 点击**选择**。
5. 从可用扫描仪列表中，选择 **TW-得力 XXXX** (其中，XXXX 为设备的型号名称)。若要使用 WIA 驱动程序，请选择前缀为“WIA”的驱动程序。
6. 在**扫描或获取照片**窗格中选中**显示扫描仪对话框**复选框。
7. 点击**扫描**。  
扫描仪设置对话框将会出现。

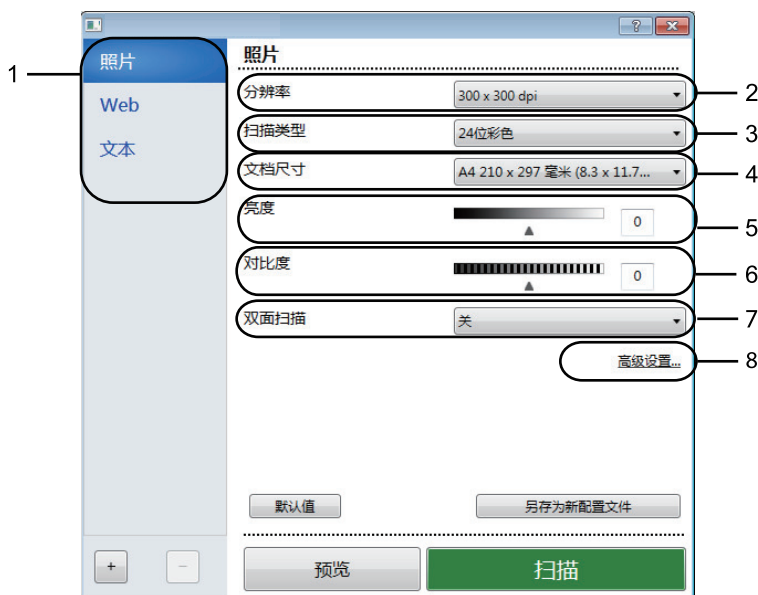


8. 如有需要，在扫描仪设置对话框中调整设置。
9. 点击**文档尺寸**下拉列表，然后选择所需文档尺寸。
10. 若要在扫描前预览并裁剪图像，请选择**预览**。
11. 点击**扫描**。  
设备开始扫描。

### ✓ 相关信息

- 从计算机扫描 (Windows)
- TWAIN 驱动程序设置 (Windows)

## TWAIN 驱动程序设置 (Windows)



- 请注意，项目名称和可分配值将因设备而异。
- 仅当从扫描类型设置中选择灰色（误差扩散）、真灰色或 24 位彩色选项时，对比度选项才可用。

### 1. 扫描

根据您想扫描的原稿类型，选择**照片**、**Web** 或**文本**选项。

扫描 (图像类型)		分辨率	扫描类型
照片	用于扫描照片图像。	300 x 300 dpi	24 位彩色
Web	用于将扫描的图像附加到网页。	100 x 100 dpi	24 位彩色
文本	用于扫描文本原稿。	200 x 200 dpi	黑白

### 2. 分辨率

从**分辨率**下拉列表中选择扫描分辨率。分辨率越高，所占内存就越大，传输时间也就越长，但是可以获得更加精细的扫描图像。

### 3. 扫描类型

从一系列扫描颜色深度选项中选择扫描类型。

- **黑白**  
用于文本或艺术线条。
- **灰色（误差扩散）**  
用于照片图像或图形。（误差扩散是在不使用真灰色点的情况下创建模拟灰色图像的方法。黑点以特殊图案排布，形成灰色效果。）
- **真灰色**  
用于照片图像或图形。由于使用多达 256 级灰度阴影，因而此模式更为精确。
- **24 位彩色**  
用于创建色彩最精确的图像。此模式使用多达 1680 万种色彩扫描图像，但所需内存最大，且传输时间最长。

### 4. 文档尺寸

从预设扫描尺寸范围内选择文档的精确尺寸。

如果选择**自定义...**，**自定义文档尺寸**对话框将会出现，您可以指定文档尺寸。



### 5. 亮度

向右或向左拖动滑块设定**亮度**级别，使图像变亮或变暗。如果扫描的图像太亮，请降低亮度级别后重新扫描原稿。如果扫描的图像太暗，请提高亮度级别后重新扫描原稿。您还可以在相应字段中输入数值来设定亮度级别。

### 6. 对比度

向右或向左拖动滑块可提高或降低**对比度**级别。级别提高时可以突出图像的明暗区域，级别降低时可以更好地再现灰色区域的细节。您还可以在相应字段中输入数值来设定对比度级别。

### 7. 高级设置...

点击扫描设置对话框中的**高级设置...**按钮，配置高级设置。

#### • 文档修正

##### - 自动歪斜校正

设置设备在扫描页面时自动校正文档歪斜。

##### - 旋转图像

旋转扫描图像。

##### - 边缘填充

使用所选色彩和色调填充扫描图像的四边。

##### - 跳过空白页

从扫描结果中删除文档的空白页面。

#### • 图像质量

##### - 背景处理

###### • 去除透背/图案

防止文字透印。

###### • 去除背景色

可去除原稿的底色，从而使得扫描数据更清晰。

##### - 滤除色彩

选择要从扫描图像中移除的色彩。

##### - 边缘强调

使原稿字符更清晰。

##### - 降噪设置

---

通过此选择改善和增强扫描图像的质量。选择 **24 位彩色** 和 **300 x 300 dpi**、**400 x 400 dpi** 或 **600 x 600 dpi** 扫描分辨率时，**降噪设置** 选项可用。

- **黑白图像质量**
  - **字符纠正**
    - **模糊字符纠正**

纠正原稿中破损或不完整的字符，以便于阅读。
    - **粗体格式设定**

加粗以强调原稿中的字符。
- **进纸控制**
  - **连续扫描**

选择此选项可扫描多个页面。扫描完一页后，可以选择继续扫描，也可以选择结束扫描。

## 相关信息

- [使用 Nuance™ PaperPort™ 14SE 或其他 Windows 应用程序进行扫描](#)

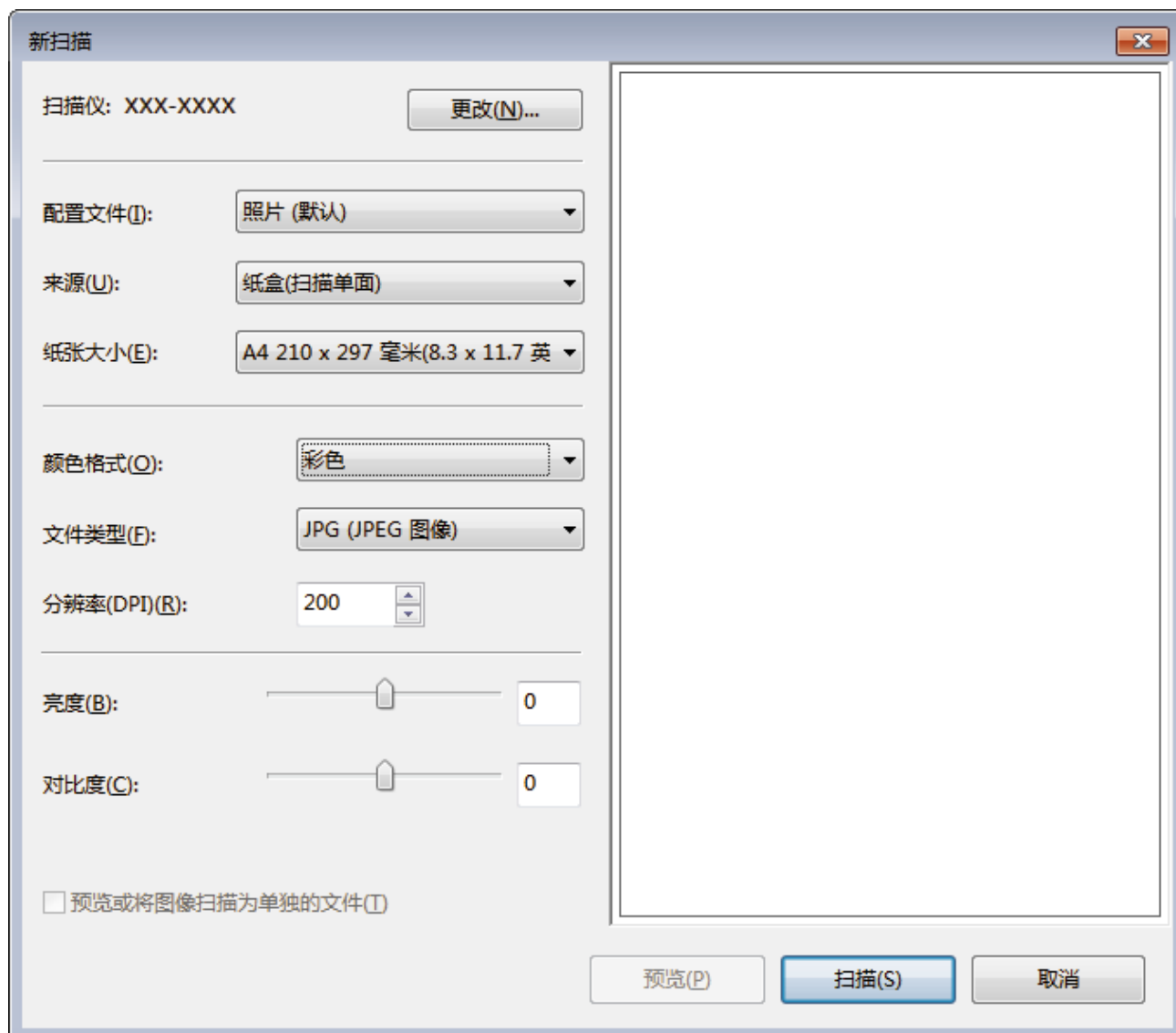
## 使用 Windows 传真和扫描进行扫描

Windows 传真和扫描应用程序是另一个可用于扫描的选项。

- Windows 传真和扫描使用 WIA 扫描仪驱动程序。
- 若要在预览原稿后剪切部分页面，必须使用平板扫描器（也称为平板）进行扫描。

1. 装入原稿。
2. 启动 Windows 传真和扫描。
3. 点击**文件** > **新建** > **扫描**。
4. 选择要使用的扫描仪。
5. 点击**确定**。

将显示**新扫描**对话框。



6. 如有需要，在扫描仪设置对话框中调整设置。  
扫描仪的分辨率最高可设置为 1200 dpi。如果需要更高的扫描分辨率，请使用 DELI Utilities 的扫描仪实用程序软件。  
如果设备支持双面扫描，并且您想扫描文档的两面，请选择纸盒(扫描双面)作为来源。
7. 点击**扫描**。  
设备开始扫描原稿。



## 相关信息

- [从计算机扫描 \(Windows\)](#)
- [WIA 驱动程序设置 \(Windows\)](#)

## WIA 驱动程序设置 (Windows)



### 纸张来源

从下拉列表中选择**文档送纸机**或**平板**选项。

### 照片类型 (图像类型)

根据您想扫描的原稿类型，选择**彩色照片**、**灰度照片**、**黑白照片或文本**或**自定义设置**。

若要更改高级设置，请点击**调整已扫描照片的质量**链接。

### 页面大小

选择**文档送纸机**作为**纸张来源**时，**纸张大小**选项可用。





---

## 亮度

向左或向右拖动滑块设定**亮度**级别，使图像变暗或变亮。如果扫描的图像太亮，调低亮度级别后重新扫描文档。如果扫描的图像太暗，调高亮度级别后重新扫描文档。

## 对比度

向右或向左拖动滑块可提高或降低**对比度**级别。级别提高时可以突出图像的深浅区域，级别降低时可以更好地再现灰色区域的细节。您还可以在相应字段中输入数值来设定对比度级别。

## 分辨率 (DPI)

从**分辨率 (DPI)**列表中选择扫描分辨率。分辨率越高，所占内存就越大，传输时间也就越长，但是可以获得更加精细的扫描图像。



## 相关信息

- [使用 Windows 传真和扫描进行扫描](#)
-

## 使用网络基本管理配置扫描设置

- 使用网络基本管理设置扫描文件名称
- 使用网络基本管理设置扫描作业电子邮件报告

## 使用网络基本管理设置扫描文件名称

使用网络基本管理设置扫描数据的文件名称。

1. 启动您的网络浏览器。

在您的浏览器地址栏中输入“https://设备的 IP 地址/”（其中，“设备的 IP 地址”为设备的 IP 地址或打印服务器名称）。例如：https://192.168.1.2

如果设备提示您输入密码，请输入默认密码initpass并点击 。

2. 点击**扫描**选项卡。
3. 点击左侧导航栏中的**扫描文件名称**菜单。
4. 从下拉列表中选择**文件名称类型**。
5. 如果您在**文件名称类型**字段中选择了包含日期选项，从下拉菜单中选择**日期**格式。
6. 在**时间**字段中，选择**开**在文件名称中插入时间信息。
7. 在**计数器**字段中，选择**连续**或**每次作业后重置**。



选择**每次作业后重置**时，可能会出现文件名称重复。

8. 如果您想创建用户定义文件名称前缀，在各项扫描功能的用户定义字段中输入文件名称。



使用字符 **?**、**/**、**\** 或 **\*** 可能会导致发送错误。

9. 点击**提交**。



### 相关信息

- [使用网络基本管理配置扫描设置](#)

## 使用网络基本管理设置扫描作业电子邮件报告

扫描原稿时，设备将自动向注册的电子邮件地址发送一份扫描作业电子邮件报告。

1. 启动您的网络浏览器。

在您的浏览器地址栏中输入“https://设备的 IP 地址/”（其中，“设备的 IP 地址”为设备的 IP 地址或打印服务器名称）。例如：https://192.168.1.2

如果设备提示您输入密码，请输入默认密码initpass并点击 。

2. 点击**扫描**选项卡。

3. 点击左侧导航栏中的**扫描作业电子邮件报告**菜单。

4. 在**管理员地址**字段中，输入电子邮件地址。

5. 对于所需扫描功能，选择**开发送扫描作业电子邮件报告**。

6. 点击**提交**。

### 相关信息

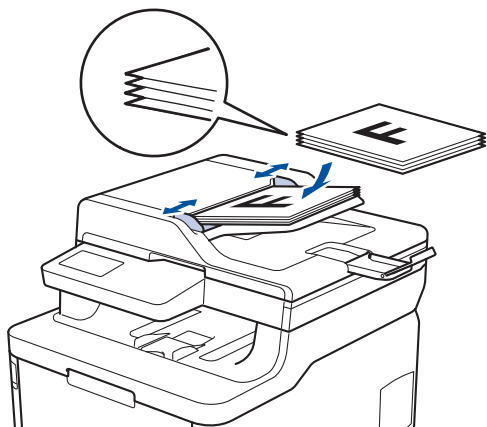
- [使用网络基本管理配置扫描设置](#)

## 复印

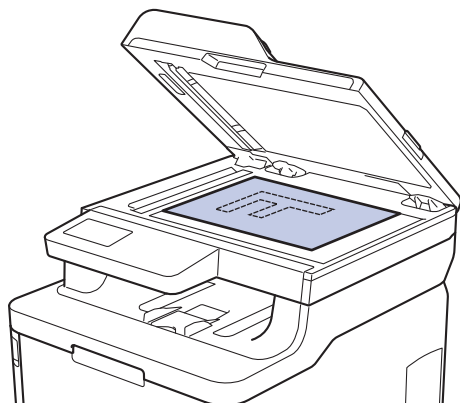
- 复印文档
- 放大或缩小复印图像
- 使用页面布局功能进行 N 合 1 复印
- 排序复印件
- 复印身份证
- 在纸张两面复印（双面复印）
- 复印选项

## 复印文档

1. 确保您在纸盒中装入了正确尺寸的纸张。
2. 执行以下操作中的一项：
  - 将原稿**正面朝上**放入自动进稿器中。  
(如果您要复印多页, 建议您使用自动进稿器。)

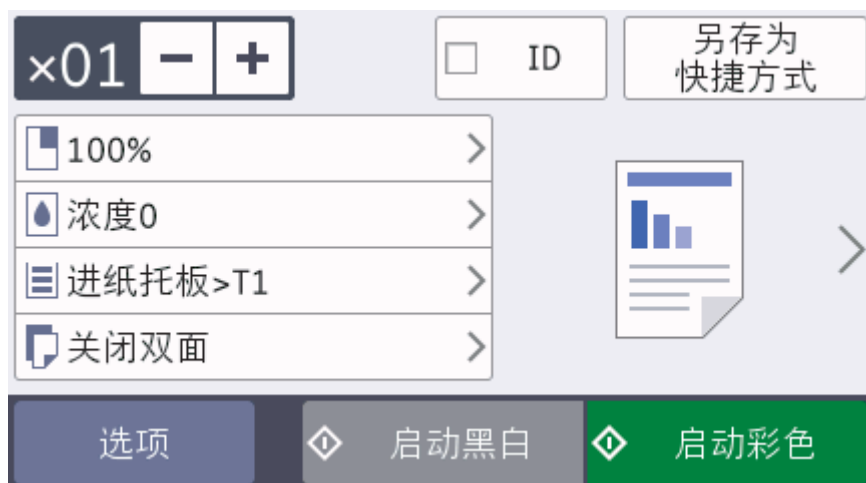


- 将原稿**正面向下**放到平板扫描器上。





3. 按  [复印]。

液晶显示屏上将显示:




4. 如有需要, 更改复印设置。
  - **x01** (份数)  
可按以下任一方式输入所需份数:

- 按液晶显示屏上的  或 。

- 按操作面板上的数字。

• [选项]

按  只更改下一份复印的复印设置。

- 完成后按 [确定]。(如果显示 [确定] 按钮。)


- 新选项选择完成后, 可按 [另存为快捷方式] 按钮将其保存。

• 快速复印


按 > 访问预设复印设置。


• 当前设置

按以下图标或显示区域仅为下一份复印更改这些设置。所显示图标因型号不同而异。


-  [放大/缩小]

-  [浓度]

-  [纸盒用途]


-  [双面复印]

-  [质量]

-  [对比度]

5. 按 [启动彩色] 或 [启动黑白]。



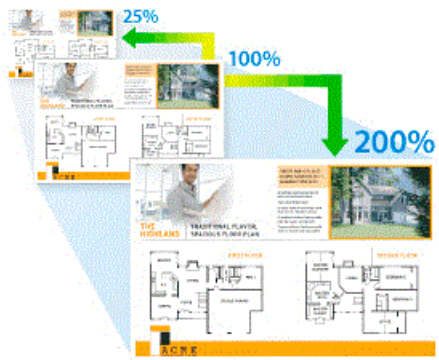
要停止复印, 请按 。



## 相关信息

- [复印](#)

## 放大或缩小复印图像

选择放大或缩小比率以调整复印数据的大小。



1. 装入原稿。
2. 按  [复印]。
3. 输入所需份数。
4. 按[选项] > [放大/缩小]。
5. 向上或向下滑动屏幕或者按 ▲ 或 ▼ 显示可用选项，然后按所需选项。
6. 执行以下操作中的一项：
  - 如果选择[放大]或[缩小]，按您想使用的放大或缩小比例。
  - 如果选择[自定义(25-400%) ]，按  (退格键) 清除显示的比例，或者按 ◀ 移动光标，然后输入范围介于[25]至[400]之间的放大或缩小比例。  
按[确定]。
  - 如果选择了 [100%]，请转到下一步。
7. 完成后按[确定]。(如果显示[确定]按钮。)
8. 按[启动彩色]或[启动黑白]。

### ✓ 相关信息


- 复印







## 使用页面布局功能进行 N 合 1 复印

N 合 1 复印功能可将两页或四页文档复印在一张纸上，从而有效节省纸张。



1. 装入原稿。
2. 按  [复印]。
3. 输入所需份数。
4. 按 [选项] > [页面布局]。
5. 向上或向下滑动屏幕或者按 ▲ 或 ▼ 显示选项，然后按所需选项。

选项	说明
[2 合 1 (纵向)]	
[2 合 1 (横向)]	
[4 合 1 (纵向)]	
[4 合 1 (横向)]	


6. 完成后按 [确定]。(如果显示 [确定] 按钮。)
7. 按 [启动彩色] 或 [启动黑白]。  
如果原稿已放入自动进稿器，则设备将扫描当前页面并开始打印。
8. 如果正在使用平板扫描器，重复以下步骤扫描原稿的每个页面：
  - 将下一页放到平板扫描器上，然后按 [继续] 扫描页面。
  - 扫描完所有页面后，按 [完成]。

### ✓ 相关信息

- [复印](#)

## 排序复印件

对多份复印件进行排序。页面的堆叠顺序与送入的顺序相同，即：1、2、3 等。

1. 装入原稿。
2. 按  [复印]。
3. 输入所需份数。
4. 按 [选项] > [堆叠/排序] > [排序]。
5. 完成后按 [确定]。(如果显示 [确定] 按钮。)
6. 按 [启动彩色] 或 [启动黑白]。  
如果原稿已放入自动进稿器，则设备将扫描当前页面并开始打印。
7. **如果正在使用平板扫描器，重复以下步骤扫描原稿的每个页面：**
  - 将下一页放到平板扫描器上，然后按 [继续] 扫描页面。
  - 扫描完所有页面后，按 [完成]。



### 相关信息

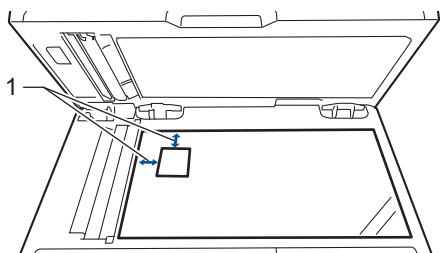
- [复印](#)

## 复印身份证





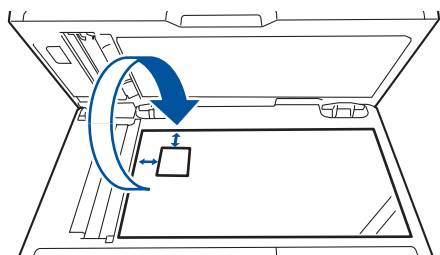
您仅可以在适用法律允许的范围内复印身份证。更多详细信息 >> [产品安全手册](#)

1. 将身份证 **正面朝下** 放到平板扫描器的左上角附近。



1: 距离 4.0 毫米或以上 (顶部、左侧)

2. 按  [复印]。
3. 按触摸屏上的 , 然后选择 [2 合 1 (身份证)]。
4. 输入所需份数。
5. 按 [启动彩色] 或 [启动黑白]。  
设备将扫描身份证的一面。
6. >设备扫描完第一面后, 将身份证翻面。



7. 按 [继续] 扫描另一面。

### ✓ 相关信息

- [复印](#)

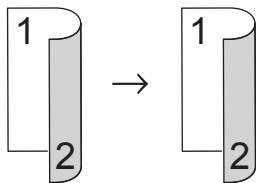
## 在纸张两面复印（双面复印）

双面复印可减少纸张的使用量。

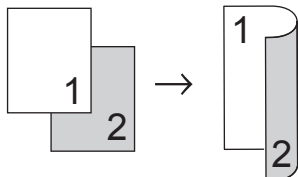
- 必须先从以下选项选择一个双面复印布局，方能启动双面复印。
- 原稿布局决定了应选择的双面复印布局。
- x 要使用自动双面复印功能，必须将原稿放入自动进稿器中。
- 对双面文档进行手动双面复印时，使用平板扫描器。
- 使用双面复印选项时，选择 A4 尺寸的纸张。

### 纵向

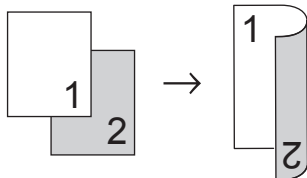
#### 双面到双面



#### 单面到双面（长边翻页）

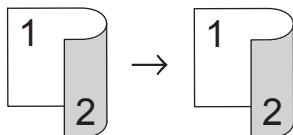


#### 单面到双面（短边翻页）

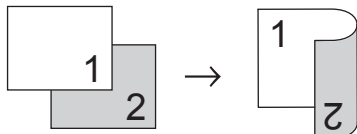


### 横向

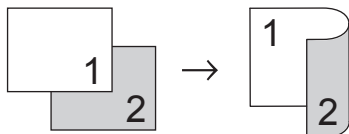
#### 双面到双面



#### 单面到双面（长边翻页）




#### 单面到双面（短边翻页）



1. 装入原稿。

## 提示

- 对于单面扫描型号：将双面文档放在平板扫描器上。

2. 按  [复印]。
3. 输入所需份数。
4. 按[选项] > [双面复印]。
5. 执行以下操作中的一项：
  - 要对双面文档进行双面复印，按[双面⇒双面]。
  - 要对单面文档进行双面复印，请执行以下步骤：
    - a. 要更改布局选项，按[布局]，然后按[长边翻页]或[短边翻页]。
    - b. 按 [单面⇒双面]。
6. 完成后按[确定]。(如果显示[确定]按钮。)
7. 按[启动彩色]或[启动黑白]。  
如果原稿已放入自动进稿器，则设备将扫描当前页面并开始打印。
8. **如果正在使用平板扫描器，重复以下步骤扫描原稿的每个页面：**



- 对于双面文档，沿长边翻转页面以扫描另一面。
- 将下一页放到平板扫描器上，然后按[继续]扫描页面。
- 扫描完所有页面后，按[完成]。

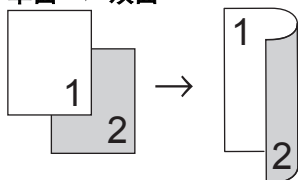
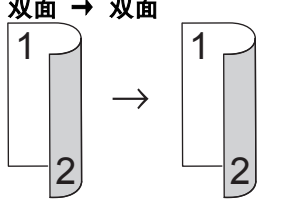
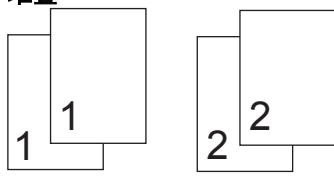
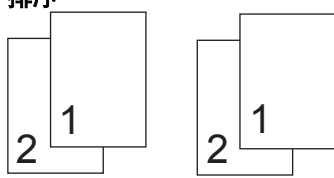


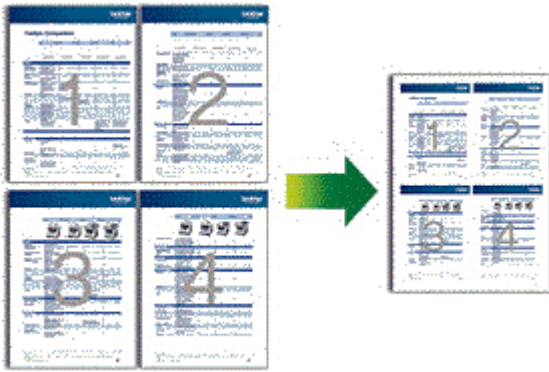
## 相关信息

- [复印](#)

## 复印选项

若要更改复印设置，按 [选项]。

菜单选项	选项	
[放大/缩小]	[100%]	-
	[放大]	为下一次复印选择放大比例。
	[缩小]	为下一次复印选择缩小比例。
	[自定义 (25-400%)]	输入放大或缩小比例。
[浓度]	增加浓度使文本颜色变深。 减小浓度使文本颜色变浅。	
[纸盒用途]	为下一次复印选择纸盒。	
[双面复印]	<p>选择进行双面复印。</p> <p><b>单面 → 双面</b></p>  <p><b>双面 → 双面</b></p>  <p>可用选项因型号的不同而有所差异。</p>	
[双面复印页面布局] (适用于特定设置)	选择长边装订或短边装订。	
[质量]	选择符合原稿类型的复印质量。	
[对比度]	增加对比度使图像更清楚。 降低对比度使图像更柔和。	
[堆叠/排序]	<p>选择堆叠或排序多份复印件。</p> <p><b>堆叠</b></p>  <p><b>排序</b></p> 	

菜单选项	选项
[页面布局]	进行 N 合 1 复印。 <b>4 合 1</b> 
[自动消除倾斜]	将设备设置为自动纠正歪斜的复印件。
[颜色调整]	更改色彩饱和度的默认设置。
[去除背景色]	选择在复印时去除文档的背景颜色。

## ✓ 相关信息

- [复印](#)

## 网络

- 使用操作面板配置网络详细设置
- 支持的基本网络功能
- 网络管理软件和实用程序
- 高级网络功能
- 适用于高级用户的技术信息




## 使用操作面板配置网络详细设置

若要配置设备的网络设置，请使用操作面板的 [网络] 菜单选项。



- 有关可使用操作面板配置的网络设置的信息 >> *相关信息: 设置表*
- 您也可以使用 BRAdmin Light (Windows) 等管理实用程序、网络基本管理及远程设置配置和更改设备的网络设置。  
>> *相关信息: 了解网络管理软件和实用程序*

1. 按  [设置] > [所有设置] > [网络]。
2. 按 ▲ 或 ▼ 显示所需网络选项，然后按所显示选项。重复此步骤，直到访问要配置的菜单，然后遵循触摸式液晶显示屏提示进行操作。



### 相关信息

- [网络](#)
- [设置表](#)
- [了解网络管理软件和实用程序](#)
- [支持的基本网络功能](#)

## 支持的基本网络功能

打印服务器因操作系统版本的不同而支持多种不同的功能。使用下表查看各操作系统所支持的网络功能和连接。

操作系统	Windows 7 Windows 10	Windows 8.1 Windows 11	Windows Server 2008/2008 R2/2012/2012R2/2016/2019/2022
打印		是	是
扫描		是	
BRAdmin Light <sup>1</sup>		是	是
网络基本管理 <sup>1</sup>		是	是
远程设置 <sup>1</sup>		是	
状态监视器		是	



- 请转到得力集团有限公司的技术服务支持网站 ([www.nbde li. com](http://www.nbde li. com)) 上您的设备型号的**驱动和软件**页面下载最新版本的 BRAdmin Light。

### ✓ 相关信息

- [网络](#)

<sup>1</sup> 管理设备设置的默认登录密码为 **initpass**。我们建议您更改默认密码，以防止未经授权访问本设备。

## 网络管理软件和实用程序

使用管理实用程序配置和更改本设备的网络设置。

- [了解网络管理软件和实用程序](#)
- [使用计算机更改设备设置](#)
- [使用网络基本管理更改设备设置](#)

## 了解网络管理软件和实用程序

### 网络基本管理

网络基本管理实用程序使用标准网络浏览器通过超文本传输协议 (HTTP) 或基于安全套接字层的超文本传输协议 (HTTPS) 对设备进行管理。在您的浏览器中输入本设备的 IP 地址以访问和更改打印服务器设置。

### BRAdmin Light (Windows)

BRAdmin Light 是用于已连接至网络的设备初始设置的实用程序。此实用程序可以搜索网络上的产品、查看状态和配置基本的网络设置，例如 IP 地址。

请转到得力集团有限公司的技术服务支持网站 ([www.nbdeji.com](http://www.nbdeji.com)) 上您的设备型号的**驱动和软件**页面下载 BRAdmin Light。



- 若您正在使用 Windows 防火墙或反间谍软件或防病毒应用程序的防火墙功能，请暂时禁用防火墙。确认可以进行打印时，请遵循相关说明配置软件设置。

### 远程设置 (Windows)

远程设置程序用于通过 Windows 应用程序配置多项设备和网络设置。启动这一应用程序时，设备上的设置将被自动下载至计算机并显示在计算机屏幕上。更改设置时，可以直接将其上传至设备。



#### Windows

此实用程序可用于 USB 或网络连接。

### ✓ 相关信息

- [网络管理软件和实用程序](#)
- [使用网络基本管理更改设备设置](#)

## 高级网络功能



- 打印网络配置报告
- 使用网络基本管理与 SNTP 服务器同步时间

## 打印网络配置报告

网络配置报告会列出包括网络打印服务器设置在内的网络配置。



- 节点名称：节点名称出现在当前的网络配置报告上。对于有线网络，默认节点名称为 "DELIxxxxxxxxxxxx" (其中，"xxxxxxxxxxxx" 为本设备的 MAC 地址/以太网地址)。
- 如果网络配置报告上的 [IP Address] 显示为 0.0.0.0，请稍等一分钟后重新打印。
- 您可以在该报告上找到设备的 IP 地址、子网掩码、节点名称和 MAC 地址等设置信息，例如：
  - IP 地址：192.168.0.5
  - 子网掩码：255.255.255.0
  - 节点名称：DELI000ca0000499
  - MAC 地址：00-0c-a0-00-04-99

1. 按  [设置] > [所有设置] > [打印报告] > [网络配置]。
2. 按 [是]。
3. 按 。



### 相关信息

- [高级网络功能](#)
- [在哪里能找到设备的网络设置？](#)
- [使用网络连接修复工具 \(Windows\)](#)
- [我想检查我的网络设备是否正确运行](#)
- [访问网络基本管理](#)

## 使用网络基本管理与 SNTP 服务器同步时间


简单网络时间协议 (SNTP) 使设备用于认证的时间与 SNTP 时间服务器保持同步。(此时间不是设备液晶显示屏上显示的时间。) 您可以自动或手动同步设备的时间和 SNTP 时间服务器提供的协调通用时间 (UTC)。

- 使用“网络基本管理”配置日期和时间
- 使用网络基本管理配置 SNTP 协议

## 使用“网络基本管理”配置日期和时间

配置日期和时间，使设备使用的时间与 SNTP 时间服务器保持同步。

某些国家或地区不提供此功能。

1. 打开您的网络浏览器。
2. 在您的浏览器地址栏中输入“https://设备的 IP 地址”（其中，“设备的 IP 地址”为本设备的 IP 地址）。  
例如：  
https://192.168.1.2
3. 如果设备提示您输入密码，请输入默认密码initpass并点击 。
4. 点击**管理员**选项卡。
5. 点击左侧操作栏中的**日期和时间**。

### 日期和时间

**日期**  /  /

**时钟类型**  12小时制时钟  24小时制时钟

**时间**  :  (24小时制)

**时区**  ▼

与SNTP服务器同步

使您的SNTP服务器与“日期和时间”同步，  
必须配置SNTP服务器设置。

[SNTP>>](#)

---



从**时区**下拉列表中选择您所在位置与 UTC 的时差。例如，在美国和加拿大，东部时间的时区是 UTC-05:00。

6. 确认**时区**设置。
7. 选中与**SNTP 服务器同步**复选框。
8. 点击**提交**。


### ✓ 相关信息

- [使用网络基本管理与 SNTP 服务器同步时间](#)



## 使用网络基本管理配置 SNTP 协议

配置 SNTP 协议，使设备用于认证的时间与 SNTP 时间服务器保持同步。

1. 打开您的网络浏览器。
2. 在您的浏览器地址栏中输入 "https://设备的 IP 地址" (其中, "设备的 IP 地址" 为本设备的 IP 地址)。例如:  
https://192.168.1.2
3. 如果设备提示您输入密码, 请输入默认密码 initpass 并点击 .
4. 点击**网络**选项卡。
5. 点击左侧导航栏中的**协议**菜单。
6. 选中 **SNTP** 复选框以激活设置。
7. 点击**提交**。
8. 重新启动本设备以激活配置。
9. 在 SNTP 复选框旁边, 点击**高级设置**。
10. 选择要设置或更改的配置文件。

选项	说明
状态	显示 SNTP 协议是已启用还是已禁用。
同步状态	确认最新的同步状态。
SNTP 服务器设置方式	选择 <b>自动</b> 或 <b>静态</b> 。 <ul style="list-style-type: none"><li>• <b>自动</b> 如果您的网络中有 DHCP 服务器, 则 SNTP 服务器自动从该服务器获取地址。</li><li>• <b>静态</b> 输入您想使用的地址。</li></ul>
首选 SNTP 服务器地址 备用 SNTP 服务器地址	输入服务器地址 (不超过 64 个字符)。辅助 SNTP 服务器地址用作主 SNTP 服务器地址的备份。如果主服务器不可用, 设备将连接辅助 SNTP 服务器。
首选 SNTP 服务器端口 备用 SNTP 服务器端口	输入端口号 (1-65535)。辅助 SNTP 服务器端口用作主 SNTP 服务器端口的备份。如果主 SNTP 服务器端口不可用, 设备将连接辅助 SNTP 服务器端口。
同步间隔	输入服务器同步尝试之间间隔的小时数 (1-168 小时)。

11. 点击**提交**。

### ✓ 相关信息

- [使用网络基本管理与 SNTP 服务器同步时间](#)

## 适用于高级用户的技术信息


- [将网络设置重置为出厂设置](#)

## 将网络设置重置为出厂设置

您可以使用本设备的操作面板将打印服务器恢复为出厂默认设置。此操作将恢复诸如密码、IP 地址等所有信息。



- 此功能可将有线（仅限支持型号）网络设置全部恢复为出厂设置。
- 您也可以使用 BRAdmin Light 或网络基本管理将打印服务器恢复为出厂设置。

1. 按  [设置] > [所有设置] > [网络] > [网络重置]。
2. 显示 [重置后, 设备将重新启动按 [确定] 2 秒以确认]。按住 [确定] 两秒钟确认设置。  
设备将重新启动。



### 相关信息

- [适用于高级用户的技术信息](#)

## 安全

- 锁定设备设置
- 网络安全功能

## 锁定设备设置

开启设备的访问锁定前，请妥善保存密码。如果忘记密码，必须联系您的管理员或呼叫中心重置设备中存储的所有密码。

- [设置锁定概述](#)



## 设置锁定概述

使用设置锁定功能阻止未经授权用户访问设备设置。

设置锁定设为开启时，必须输入密码方可访问设备设置。

- [设置锁定密码](#)
- [更改设置锁定的密码](#)
- [开启设置锁定](#)



## 设置锁定密码

1. 按  [设置] > [所有设置] > [常规设置] > [设置锁定]。
2. 输入一个四位数密码。
3. 按 [确定]。
4. 液晶显示屏上显示 [验证] 时，再次输入密码。
5. 按 [确定]。
6. 按 。

### 相关信息

- [设置锁定概述](#)

## 更改设置锁定的密码


1. 按  [设置] > [所有设置] > [常规设置] > [设置锁定] > [设置密码]。
2. 输入目前的四位数密码。
3. 按 [确定]。
4. 输入新的四位数密码。
5. 按 [确定]。
6. 液晶显示屏上显示[验证]时，再次输入密码。
7. 按 [确定]。
8. 按 。

### 相关信息

- [设置锁定概述](#)



## 开启设置锁定

1. 按  [设置] > [所有设置] > [常规设置] > [设置锁定] > [功能锁关闭⇒开启]。
2. 输入目前的四位数密码。
3. 按 [确定]。



### 相关信息

- [设置锁定概述](#)

## 网络安全功能

- 使用网络安全功能前
- 安全功能锁 3.0
- 使用 SSL/TLS 安全管理网络设备
- 安全发送电子邮件
- 使用有线网络的 IEEE 802.1x 认证
- 存储打印日志到网络

## 使用网络安全功能前

本设备采用了目前最新的网络安全与加密协议。这些网络功能可以应用于网络安全总计划中，有助于保护数据并防止未经授权用户访问该设备。



建议您禁用 Telnet、FTP 服务器和 TFTP 协议。使用这些协议访问本设备不安全。



### 相关信息

- [网络安全功能](#)

## 安全功能锁 3.0

得力的安全功能锁 3.0 通过限制设备的可用功能增强安全性。

- [使用安全功能锁 3.0 前](#)
- [使用网络基本管理配置安全功能锁 3.0](#)
- [使用安全功能锁 3.0 扫描](#)
- [配置安全功能锁 3.0 的公共模式](#)
- [安全功能锁 3.0 的其他安全功能](#)

## 使用安全功能锁 3.0 前

使用安全功能锁配置密码、设置特定用户页数限制及允许使用以下列出的某些或全部功能。


您可以使用网络基本管理配置和更改以下安全功能锁 3.0 设置：

- 打印  
如果您提前注册用户登录名，则用户使用打印功能时无需输入密码。
- 彩色打印
- 复印
- 扫描
- 页数限制
- 页面计数器

### ✓ 相关信息

- [安全功能锁 3.0](#)

## 使用网络基本管理配置安全功能锁 3.0

1. 打开您的网络浏览器。
2. 在您的浏览器地址栏中输入 "https://设备的 IP 地址" (其中, "设备的 IP 地址" 为本设备的 IP 地址)。例如:  
https://192.168.1.2
3. 如果设备提示您输入密码, 请输入默认密码initpass并点击 。
4. 点击**管理员**选项卡。
5. 点击左侧导航栏中的**限制管理**或**用户限制功能**菜单。
6. 选择 **安全功能锁定**。
7. 点击**提交**。
8. 点击左侧导航栏中的**受限功能**菜单。
9. 在**用户列表/受限功能**字段中, 输入组名称或用户名。
10. 在**打印**和其他列中, 选中复选框以使用列出的功能, 或者清除复选框以限制列出的功能。
11. 若要配置最大页数, 在**页数限制**列中选中**开**复选框, 然后在**最大页数**字段中输入最大数字。
12. 点击**提交**。
13. 点击左侧导航栏中的**用户列表**菜单。
14. 在**用户列表**字段中, 输入用户名。
15. 在**PIN 码**字段中, 输入四位数密码。
16. 从下拉列表中选择各用户的**用户列表/受限功能**。
17. 点击**提交**。

### 相关信息

- [安全功能锁 3.0](#)

## 使用安全功能锁 3.0 扫描

### 设置扫描限制（适用于管理员）

安全功能锁 3.0 允许管理员指定用户扫描的权限。当扫描功能设置为对公共用户关闭时，仅**扫描**复选框已选中的用户具有扫描权限。

### 使用扫描功能（适用于受限用户）


- 若要使用设备的操作面板进行扫描：  
受限用户必须在设备操作面板上输入 PIN 才能访问扫描模式。
- 若要从计算机进行扫描：  
受限用户必须先要在设备操作面板上输入 PIN，再从计算机进行扫描。如果未在设备操作面板上输入 PIN，用户的计算机上将显示一条错误信息。

### ✓ 相关信息

- [安全功能锁 3.0](#)

## 配置安全功能锁 3.0 的公共模式

使用“安全功能锁”屏幕设置“公共模式”，以限制公共用户可使用的功能。公共用户不需要输入密码就可以访问通过“公共模式”设置设为可用的功能。

1. 打开您的网络浏览器。
2. 在您的浏览器地址栏中输入 "https://设备的 IP 地址" (其中, “设备的 IP 地址”为本设备的 IP 地址)。  
例如:  
https://192.168.1.2
3. 如果设备提示您输入密码, 请输入默认密码initpass并点击 。
4. 点击**管理员**选项卡。
5. 点击左侧导航栏中的**限制管理**或**用户限制功能**菜单。
6. 选择 **安全功能锁定**。
7. 点击**提交**。
8. 点击**受限功能**菜单。
9. 在**公共模式**行中, 选中某个复选框以允许或清除某个复选框以限制所列出的功能。
10. 点击**提交**。

### 相关信息

- [安全功能锁 3.0](#)



## 安全功能锁 3.0 的其他安全功能

在安全功能锁屏幕中配置以下功能：

### 所有计数器重置

点击**页面计数器**列中的**所有计数器重置**重置页面计数器。

### 导出到 CSV 文件

点击**导出到 CSV 文件**，将包含**用户列表/受限功能**信息的当前页面计数器记录导出为 CSV 文件。

### 最后计数器记录

如果您想让设备在重置计数器后仍保留页面计数，点击**最后计数器记录**。

### 计数器自动重设

点击**计数器自动重设**配置所需的重置页面计数器的时间间隔。可选择每天、每周或每月。

## ✓ 相关信息

- [安全功能锁 3.0](#)

## 使用 SSL/TLS 安全管理网络设备

- [SSL/TLS 简介](#)
- [证书和网络基本管理](#)
- [使用网络基本管理安全管理网络设备](#)
- [使用 SSL/TLS 安全打印文档](#)

## SSL/TLS 简介

安全套接字层 (SSL) 或传输层安全 (TLS) 是保护通过局域网或广域网 (LAN 或 WAN) 发送的数据的有效方法。它的工作方式是对通过网络发送的打印作业等数据进行加密, 因此尝试获取该打印作业的任何人都无法读取到它。

SSL/TLS 可在有线网络中配置, 可以兼容 WPA 密钥和防火墙等其他安全形式。



### 相关信息

- [使用 SSL/TLS 安全管理网络设备](#)
- [SSL/TLS 简史](#)
- [使用 SSL/TLS 的好处](#)

## SSL/TLS 简史

SSL/TLS 最初创建用于保证网络流量信息的安全，尤其是网络浏览器与服务器之间的数据。例如，当您使用 Internet Explorer 访问网上银行时在网络浏览器中看到 https:// 和小挂锁图标，表示您正在使用 SSL。SSL 逐步发展与 Telnet、打印机和 FTP 软件等其他应用程序兼容，以成为网上安全的通用解决方案。今天，它的最初设计意图仍被许多网上零售商和银行使用以保证信用卡号码、客户记录等敏感数据的安全。

SSL/TLS 使用极高的加密级别，受到全世界银行的信任。

### ✓ 相关信息

- [SSL/TLS 简介](#)

## 使用 SSL/TLS 的好处

在设备上使用 SSL/TLS 的主要好处是，通过限制未经授权用户读取发送至设备的数据，保证通过 IP 网络进行安全打印。SSL 的主要卖点是使用它可以安全地打印机密数据。例如，大公司的 HR 部门可能会定期打印工资单。如果不加密，则其他网络用户也可读取这些工资单上包含的数据。但使用 SSL/TLS 后，任何人试图获取这些数据都将看到混乱的代码页面，看不到实际工资单。

### ✓ 相关信息

- [SSL/TLS 简介](#)

## 证书和网络基本管理

必须配置证书才能使用 SSL/TLS 安全管理您的联网设备。 您必须使用网络基本管理配置证书。

- [支持的安全证书功能](#)
- [创建并安装证书](#)
- [管理多个证书](#)

## 支持的安全证书功能

本设备支持使用多个安全证书进行安全管理、验证和设备通信。本设备允许使用以下安全证书功能：

- SSL/TLS 信息互通
- SMTP 的 SSL 通信
- IEEE 802.1x 验证

设备支持以下证书：

- 预安装证书

本设备有预安装自我认定证书。此证书让您可以使用 SSL/TLS 信息互通，而无需创建或安装其他证书。



预安装自我认定证书可在一定程度上保护您的通信。我们建议您使用由受信任的机构颁发的证书，以提高安全性。

- 自我认定证书

本打印服务器可颁发自我认定证书。使用该证书时，您可以轻松使用 SSL/TLS 信息互通，而无需创建或安装其他 CA 证书。

- 证书授权中心 (CA) 颁发的证书

有两种方法安装 CA 认证证书。若已经存在 CA 认证证书，或者希望使用外部 CA 认证证书：

- 当使用打印服务器的证书签订请求 (CSR) 时。
- 当导入证书和机密键时。

- 证书授权中心 (CA) 证书

若要使用可识别 CA 机构并拥有其机密键的 CA 证书，则配置网络的安全功能前必须先导入由 CA 颁发的 CA 证书。



- 如果您要使用 SSL/TLS 信息互通，我们建议您在之前先联系系统管理员。
- 当您重置打印服务器为默认出厂设置时，已安装的证书和机密键将被删除。如果您希望重置打印服务器后仍然保留原有的证书和机密键，那么请在重置打印服务器之前先将其导出，然后重新安装。



### 相关信息

- [证书和网络基本管理](#)

## 创建并安装证书

- 证书创建和安装的逐步指南
- 创建并安装自我认定证书
- 创建并安装证书授权中心 (CA) 颁发的证书
- 导入和导出 CA 证书



## 证书创建和安装的逐步指南

选择安全证书时有两个选项：使用自我认定证书或使用证书授权中心（CA）颁发的证书。根据您选择的选项，以下为所需操作的简单摘要。

### 选项 1

#### 自我认定证书

1. 使用网络基本管理创建自我认定证书。
2. 在计算机上安装自我认定证书。

### 选项 2

#### CA 认证证书

1. 使用网络基本管理创建证书签订请求（CSR）。
2. 使用网络基本管理在本设备中安装由 CA 机构（证书授权中心）颁发的证书。
3. 在计算机上安装证书。

### ✓ 相关信息

- [创建并安装证书](#)

## 创建并安装自我认定证书

- 创建自我认定证书
- 安装自我认定证书（适用于具有管理员权限的 Windows 用户）
- 在设备上导入和导出自我认定证书

## 创建自我认定证书

1. 打开您的网络浏览器。
2. 在您的浏览器地址栏中输入 "https://设备的 IP 地址" (其中, "设备的 IP 地址" 为本设备的 IP 地址)。

例如:

https://192.168.1.2



- 如果您正在使用域名系统或启用 NetBIOS 名称, 则可以输入 "SharedPrinter" 等其他名称代替 IP 地址。

- 例如:


https://SharedPrinter

如果您启用 NetBIOS 名称, 您也可以使用节点名称。

- 例如:

https://DELIxxxxxxxxxxxx

NetBIOS 名称可在 "网络配置报告" 中找到。

3. 如果设备提示您输入密码, 请输入默认密码 `initpass` 并点击 .
4. 点击**网络**选项卡。
5. 点击**安全**选项卡。
6. 点击左侧导航栏中的**证书**菜单。
7. 点击**创建自我认定证书**。
8. 输入**名称**和**有效日期**。
  - **名称**需少于 64 个字节。当通过 SSL/TLS 信息互通使用本设备时, 请输入标识符, 例如 IP 地址、节点名称或域名。在默认状态下显示节点名称。
  - 如果您使用 IPPS 或 HTTPS 协议并在 URL 中输入了与用于自我认定证书的**名称**不同的名称, 将显示警告信息。
9. 从**公钥算法**下拉列表中选择设置。此选项默认设置为 **RSA (2048 位)**。
10. 从**摘要算法**下拉列表中选择设置。此选项默认设置为 **SHA256**。
11. 点击**提交**。
12. 点击**网络**选项卡。
13. 点击左侧导航栏中的**协议**菜单。
14. 点击 **HTTP 服务器设置**。
15. 从**选择证书**下拉列表中选择您想配置的证书。
16. 点击**提交**。
17. 点击**是**重启您的打印服务器。

自我认定证书创建成功, 并保存在本设备的内存中。

若要使用 SSL/TLS 信息互通, 必须在您的计算机中安装自我认定证书。



### 相关信息


- [创建并安装自我认定证书](#)

## 安装自我认定证书（适用于具有管理员权限的 Windows 用户）

以下步骤适用于 Microsoft Internet Explorer。如果使用其他网络浏览器，请参阅网络浏览器的说明书获取与安装证书有关的帮助。

1. 执行以下操作中的一项：

- (Windows 7 和 Windows Server 2008)

单击  (开始) > 所有程序。



- (Windows 8.1)

右击任务栏中的  (Internet Explorer) 图标。

- (Windows 10/11 和 Windows Server 2016/2019/2022)

单击  > Windows 附件。

- (Windows Server 2012 和 Windows Server 2012 R2)

单击  (Internet Explorer)，然后右击任务栏中出现的  (Internet Explorer) 图标。

2. 右击 Internet Explorer，然后单击以管理员身份运行。



出现更多选项时，单击更多。

出现用户帐户控制屏幕时，单击是。

3. 在您的浏览器地址栏中输入 "https://machine's IP address" (其中，"machine's IP address" 是您为证书指定的设备 IP 地址或节点名称)。

4. 单击继续浏览此网站(不推荐)。

5. 单击证书错误，然后单击查看证书。



6. 单击安装证书...

7. 显示证书导入向导时，单击下一步。

- 
8. 选择**将所有的证书放入下列存储**，然后点击**浏览...**。
  9. 选择**受信任的根证书颁发机构**，然后点击**确定**。
  10. 点击**下一步**。
  11. 点击**完成**。
  12. 如果指纹（拇指纹）正确，点击**是**。
  13. 点击**确定**。

此时，在您的计算机上已安装自我认定证书，SSL/TLS 信息互通即可使用。

## 相关信息

- [创建并安装自我认定证书](#)
-

## 在设备上导入和导出自我认定证书

您可以通过导入和导出自我认定证书将它们保存到设备中并进行管理。

- [导入自我认定证书](#)
- [导出自我认定证书](#)

## 导入自我认定证书

1. 打开您的网络浏览器。
2. 在您的浏览器地址栏中输入 "https://设备的 IP 地址" (其中, "设备的 IP 地址" 为本设备的 IP 地址)。

例如:

https://192.168.1.2



- 如果您正在使用域名系统或启用 NetBIOS 名称, 则可以输入 "SharedPrinter" 等其他名称代替 IP 地址。

- 例如:


https://SharedPrinter

如果您启用 NetBIOS 名称, 您也可以使用节点名称。

- 例如:

https://DELIxxxxxxxxxxx

NetBIOS 名称可在 "网络配置报告" 中找到。

3. 如果设备提示您输入密码, 请输入默认密码 `initpass` 并点击 。
4. 点击**网络**选项卡。
5. 点击**安全**选项卡。
6. 点击左侧导航栏中的**证书**菜单。
7. 点击**输入证书及机密键**。
8. 操作到您想导入的文件。
9. 如果文件加密, 请输入密码, 然后点击**提交**。

自我认定证书已导入至您的设备。

若要使用 SSL/TLS 信息互通, 必须在您的计算机中也安装自我认定证书。联系您的网络管理员。



### 相关信息

- [在设备上导入和导出自我认定证书](#)

## 导出自我认定证书

1. 打开您的网络浏览器。
2. 在您的浏览器地址栏中输入 "https://设备的 IP 地址" (其中, "设备的 IP 地址" 为本设备的 IP 地址)。

例如:

https://192.168.1.2



- 如果您正在使用域名系统或启用 NetBIOS 名称, 则可以输入 "SharedPrinter" 等其他名称代替 IP 地址。

- 例如:


https://SharedPrinter

如果您启用 NetBIOS 名称, 您也可以使用节点名称。

- 例如:

https://DELIxxxxxxxxxxx

NetBIOS 名称可在 "网络配置报告" 中找到。

3. 如果设备提示您输入密码, 请输入默认密码 `initpass` 并点击 .
4. 点击**网络**选项卡。
5. 点击**安全**选项卡。
6. 点击左侧导航栏中的**证书**菜单。
7. 点击**证书列表**旁边的**导出**。
8. 如果您想加密文件, 在**输入密码**字段中输入密码。如果**输入密码**字段为空白, 将不加密输出文件。
9. 在**再次输入密码**字段中再次输入密码, 然后点击**提交**。
10. 点击**保存**。
11. 指定要用于保存文件的位置。

自我认定证书已导出至您的计算机。

也可将自我认定证书导入计算机。



### 相关信息

- [在设备上导入和导出自我认定证书](#)



## 创建并安装证书授权中心 (CA) 颁发的证书

如果您已拥有外部 CA 认证证书，您可以通过导入和导出证书和机密键将它们保存在设备中并进行管理。如果您没有外部 CA 认证证书，创建证书签订请求 (CSR)，将其发送到 CA 进行验证，并将返回证书安装到设备上。

- [创建证书签订请求 \(CSR\)](#)
- [将证书安装到设备上](#)
- [导入和导出证书和机密键](#)

## 创建证书签订请求 (CSR)


证书签订请求 (CSR) 是向证书授权中心 (CA) 发送的一个请求, 用于验证证书中所包含的凭据。

建议您在创建 CSR 之前, 在您的计算机中安装由 CA 认证的根证书。

1. 打开您的网络浏览器。
2. 在您的浏览器地址栏中输入 "https://设备的 IP 地址" (其中, "设备的 IP 地址" 为本设备的 IP 地址)。  
例如:  
https://192.168.1.2



- 如果您正在使用域名系统或启用 NetBIOS 名称, 则可以输入 "SharedPrinter" 等其他名称代替 IP 地址。
    - 例如:  
https://SharedPrinter
  - 如果您启用 NetBIOS 名称, 您也可以使用节点名称。
    - 例如:  
https://DELLXXXXXXXXXXXX
- NetBIOS 名称可在 "网络配置报告" 中找到。

3. 如果设备提示您输入密码, 请输入默认密码 `initpass` 并点击 .
4. 点击 **网络** 选项卡。
5. 点击 **安全** 选项卡。
6. 点击左侧导航栏中的 **证书** 菜单。
7. 点击 **创建 CSR**。
8. 输入 **名称** (必填), 并添加有关 **组织** (可选) 的其他信息。



- 要求输入公司详细信息, 以便 CA 能够确认您的身份, 并对外界验证您的身份。
- **名称** 必须少于 64 个字节。当通过 SSL/TLS 信息互通使用打印机时, 请输入标识符, 例如 IP 地址、节点名称或域名。在默认状态下显示节点名称。**名称** 为必填项。
- 如果您在 URL 中输入的名称与证书使用的通用名称不同, 将显示警告信息。
- **组织**、**组织单位**、**城市/位置** 和 **自治区/省份** 必须少于 64 个字节。
- **国家/区域** 应是两个 ISO 3166 国家代码字符。
- 如果您正在配置 X.509v3 证书扩展名, 请选中 **配置扩展分区** 复选框, 然后选择 **自动 (注册 IPv4)** 或 **手动**。

9. 从 **公钥算法** 下拉列表中选择设置。此选项默认设置为 **RSA (2048 位)**。
10. 从 **摘要算法** 下拉列表中选择设置。此选项默认设置为 **SHA256**。
11. 点击 **提交**。  
屏幕上显示 CSR。将 CSR 另存为文件, 或将其复制和粘贴到证书授权中心提供的在线 CSR 表格中。
12. 点击 **保存**。



- 
- 关于将 CSR 发送到 CA 认证的方法，请遵循 CA 认证政策。
  - 如果您正在使用 Windows Server 2008/2012/2012 R2/2016 的企业根 CA，我们建议您使用网络服务器作为证书模板来安全创建客户端证书。如果您正在创建带 EAP-TLS 验证的 IEEE 802.1x 环境客户端证书，建议您使用用户作为证书模板。更多详细信息，请转到得力集团有限公司的技术服务支持网站 ([www.nbdeji.com](http://www.nbdeji.com)) 上您的设备型号页面。搜索“SSL”。
- 



## 相关信息

- [创建并安装证书授权中心 \(CA\) 颁发的证书](#)
-

## 将证书安装到设备上


当您接收到 CA 授予的证书时，请遵循以下步骤将证书安装在打印服务器中。

只能将由该设备 CSR 授予的证书安装到设备上。需要创建其他 CSR 时，创建前请确保证书已安装。请先将证书安装在设备中，然后再创建一个 CSR。否则，您在安装前创建的 CSR 将无效。

1. 打开您的网络浏览器。
2. 在您的浏览器地址栏中输入 "https://设备的 IP 地址" (其中, "设备的 IP 地址" 为本设备的 IP 地址)。  
例如:  
https://192.168.1.2



- 如果您正在使用域名系统或启用 NetBIOS 名称, 则可以输入 "SharedPrinter" 等其他名称代替 IP 地址。
  - 例如:  
https://SharedPrinter如果您启用 NetBIOS 名称, 您也可以使用节点名称。
  - 例如:  
https://DELLXXXXXXXXXXXXNetBIOS 名称可在 "网络配置报告" 中找到。

3. 如果设备提示您输入密码, 请输入默认密码 `initpass` 并点击 .
4. 点击**网络**选项卡。
5. 点击**安全**选项卡。
6. 点击左侧导航栏中的**证书**菜单。
7. 点击**安装证书**。
8. 操作到包含 CA 授予的证书的文件, 然后点击**提交**。  
证书创建成功, 并成功保存在本设备的内存中。

若要使用 SSL/TLS 信息互通, 必须在您的计算机中也装 CA 认证的根证书。联系您的网络管理员。



### 相关信息

- [创建并安装证书授权中心 \(CA\) 颁发的证书](#)

## 导入和导出证书和机密钥

通过导入和导出证书和机密钥将它们保存到设备中并进行管理。

- [导入证书和机密钥](#)
- [导出证书和机密钥](#)

## 导入证书和机密钥

1. 打开您的网络浏览器。
2. 在您的浏览器地址栏中输入 "https://设备的 IP 地址" (其中, "设备的 IP 地址" 为本设备的 IP 地址)。

例如:

https://192.168.1.2



- 如果您正在使用域名系统或启用 NetBIOS 名称, 则可以输入 "SharedPrinter" 等其他名称代替 IP 地址。

- 例如:


https://SharedPrinter

如果您启用 NetBIOS 名称, 您也可以使用节点名称。

- 例如:

https://DELIxxxxxxxxxxxx

NetBIOS 名称可在 "网络配置报告" 中找到。

3. 如果设备提示您输入密码, 请输入默认密码 `initpass` 并点击 .
4. 点击**网络**选项卡。
5. 点击**安全**选项卡。
6. 点击左侧导航栏中的**证书**菜单。
7. 点击**输入证书及机密钥**。
8. 操作到您想导入的文件。
9. 如果文件加密, 请输入密码, 然后点击**提交**。

证书和机密钥已导入至您的设备。

若要使用 SSL/TLS 信息互通, 必须在您的计算机中也安装 CA 认证的根证书。联系您的网络管理员。



### 相关信息

- [导入和导出证书和机密钥](#)

## 导出证书和机密钥

1. 打开您的网络浏览器。
2. 在您的浏览器地址栏中输入 "https://设备的 IP 地址" (其中, "设备的 IP 地址" 为本设备的 IP 地址)。

例如:

https://192.168.1.2



- 如果您正在使用域名系统或启用 NetBIOS 名称, 则可以输入 "SharedPrinter" 等其他名称代替 IP 地址。

- 例如:


https://SharedPrinter

如果您启用 NetBIOS 名称, 您也可以使用节点名称。

- 例如:

https://DELIxxxxxxxxxxxx

NetBIOS 名称可在 "网络配置报告" 中找到。

3. 如果设备提示您输入密码, 请输入默认密码 `initpass` 并点击 .
4. 点击**网络**选项卡。
5. 点击**安全**选项卡。
6. 点击左侧导航栏中的**证书**菜单。
7. 点击**证书列表**旁边的**导出**。
8. 如果您想加密文件, 请输入密码。  
如果使用空白密码, 则输出不会加密。
9. 重新输入密码以进行确认, 然后点击**提交**。
10. 点击**保存**。
11. 指定要用于保存文件的位置。

证书和机密钥已导出至您的计算机。

也可将证书导入计算机。



### 相关信息

- [导入和导出证书和机密钥](#)

## 导入和导出 CA 证书

您可以在本设备上导入、导出和存储 CA 证书。

- [导入 CA 证书](#)
- [导出 CA 证书](#)



## 导入 CA 证书

1. 打开您的网络浏览器。
2. 在您的浏览器地址栏中输入 "https://设备的 IP 地址" (其中, "设备的 IP 地址" 为本设备的 IP 地址)。

例如:

https://192.168.1.2



- 如果您正在使用域名系统或启用 NetBIOS 名称, 则可以输入 "SharedPrinter" 等其他名称代替 IP 地址。

- 例如:


https://SharedPrinter

如果您启用 NetBIOS 名称, 您也可以使用节点名称。

- 例如:

https://DELIxxxxxxxxxxxx

NetBIOS 名称可在 "网络配置报告" 中找到。

3. 如果设备提示您输入密码, 请输入默认密码 `initpass` 并点击 。
4. 点击**网络**选项卡。
5. 点击**安全**选项卡。
6. 点击**CA 证书**。
7. 点击**导入 CA 证书**。
8. 操作到您想导入的文件。
9. 点击**提交**。



### 相关信息

- [导入和导出 CA 证书](#)

## 导出 CA 证书

1. 打开您的网络浏览器。
2. 在您的浏览器地址栏中输入 "https://设备的 IP 地址" (其中, "设备的 IP 地址" 为本设备的 IP 地址)。

例如:

https://192.168.1.2



- 如果您正在使用域名系统或启用 NetBIOS 名称, 则可以输入 "SharedPrinter" 等其他名称代替 IP 地址。

- 例如:


https://SharedPrinter

如果您启用 NetBIOS 名称, 您也可以使用节点名称。

- 例如:

https://DELIxxxxxxxxxxxx

NetBIOS 名称可在 "网络配置报告" 中找到。

3. 如果设备提示您输入密码, 请输入默认密码 `initpass` 并点击 。
4. 点击**网络**选项卡。
5. 点击**安全**选项卡。
6. 点击**CA 证书**。
7. 选择您想导出的证书, 然后点击**导出**。
8. 点击**提交**。
9. 点击**保存**。
10. 指定计算机上要保存所导出证书的位置, 然后保存证书。



### 相关信息

- [导入和导出 CA 证书](#)

## 管理多个证书

通过多证书功能，您可以使用网络基本管理来管理本设备上已经安装的所有证书。在网络基本管理中，操作至**证书**或**CA 证书**屏幕查看证书内容、删除或导出证书。

	设备上存储的证书最大数量
自我认定证书或由 CA 颁发的证书	5
CA 证书	5

建议您比允许的数量少保存一个证书，保留一个空位置以备证书过期时使用。有证书过期时，将新证书导入到保留位置，然后删除已过期的证书。这样可避免配置失败。



- 使用 HTTPS/IPPS、IEEE 802.1x 或签名 PDF 时，必须选择您正在使用的证书。
- 使用 SMTP 的 SSL 通信时，不必选择证书。系统会自动选择所需证书。

### ✓ 相关信息

- [证书和网络基本管理](#)


## 使用网络基本管理安全管理网络设备

若要安全管理网络设备，您必须通过安全协议来使用管理实用程序。

建议您使用 HTTPS 协议进行安全管理。要使用此协议，必须在设备上启用 HTTPS。



- 默认启用 HTTPS 协议。
- 可使用网络基本管理屏幕更改 HTTPS 协议设置。

1. 打开您的网络浏览器。
2. 在您的浏览器地址栏中输入 "https://Common Name" (其中, "Common Name" 为您签发证书的通用名称; 可能是 IP 地址、节点名称或域名)。
3. 如果设备提示您输入密码, 请输入默认密码 initpass 并点击 .
4. 此时, 您可以通过 HTTPS 协议使用本设备。



- 如果您使用 SNMPv3 协议, 请遵循以下步骤。

5. 点击**网络**选项卡。
6. 点击**协议**。
7. 确保已启用 **SNMP** 设置, 然后点击**高级设置**。
8. 配置 SNMP 设置。

**SNMP 操作模式**有三种可用选项。

- **SNMP v1/v2c 读写访问**

在该模式下, 打印服务器使用 SNMP 协议版本 1 和版本 2c。您可以使用所有应用程序。但是, 由于未进行用户验证且数据也未加密, 所以这种模式不安全。

- **SNMPv3 读写访问和 v1/v2c 只读访问**

在该模式下, 打印服务器使用 SNMP 协议版本 3 的读写访问以及版本 1 和版本 2c 的只读访问操作模式。



使用 **SNMPv3 读写访问和 v1/v2c 只读访问**模式时, 由于某些访问打印服务器的应用程序 (例如: BRAdmin Light) 授权版本 1 和版本 2c 只读访问, 所以它们无法正常运行。如果您想使用所有应用程序, 建议您使用 **SNMP v1/v2c 读写访问**模式。

- **SNMPv3 读写访问**

在该模式下, 打印服务器使用 SNMP 协议版本 3。如果您想安全管理打印服务器, 请使用此模式。



使用 **SNMPv3 读写访问**模式时, 请注意以下几点:

- 您只能使用 网络基本管理来管理打印服务器。
- 所有使用 SNMPv1/v2c 的应用程序都受限制。若要允许使用 SNMPv1/v2c 应用程序, 请使用 **SNMPv3 读写访问和 v1/v2c 只读访问**或 **SNMP v1/v2c 读写访问**模式。

9. 点击**提交**。



### 相关信息

- [使用 SSL/TLS 安全管理网络设备](#)

## 使用 SSL/TLS 安全打印文档

若要使用 IPP 协议安全打印文档，请使用 IPPS 协议。

1. 打开您的网络浏览器。
2. 在您的浏览器地址栏中输入 "https://设备的 IP 地址"（其中，“设备的 IP 地址”为本设备的 IP 地址）。

例如：

https://192.168.1.2



- 如果您正在使用域名系统或启用 NetBIOS 名称，则可以输入 “SharedPrinter” 等其他名称代替 IP 地址。

- 例如：


https://SharedPrinter

如果您启用 NetBIOS 名称，您也可以使用节点名称。

- 例如：

https://DELLXXXXXXXXXXXX

NetBIOS 名称可在“网络配置报告”中找到。

3. 如果设备提示您输入密码，请输入默认密码 initpass 并点击 。
4. 点击**网络**选项卡。
5. 点击**协议**。确认已选中 **IPP** 复选框。



如果未选中 **IPP** 复选框，选中 **IPP** 复选框，然后点击**提交**。

重启设备以激活配置。

设备重新启动后，返回到设备网页，点击**网络**选项卡，然后点击**协议**。

6. 点击 **HTTP 服务器设置**。
7. 在 **IPP** 中选中 **HTTPS(端口 443)** 复选框，然后点击**提交**。
8. 重启设备以激活配置。

使用 IPPS 通信时，不能阻止未经授权的用户访问打印服务器。



### 相关信息


- [使用 SSL/TLS 安全管理网络设备](#)

## 安全发送电子邮件

- 使用网络基本管理配置电子邮件发送
- 发送带用户认证的电子邮件
- 使用 SSL/TLS 安全发送电子邮件

## 使用网络基本管理配置电子邮件发送

建议您使用网络基本管理配置带用户验证的加密电子邮件发送或使用 SSL/TLS 的电子邮件发送。

1. 打开您的网络浏览器。
2. 在您的浏览器地址栏中输入 "https://设备的 IP 地址" (其中, "设备的 IP 地址" 为本设备的 IP 地址)。例如:  
https://192.168.1.2
3. 如果设备提示您输入密码, 请输入默认密码initpass并点击 。
4. 点击**网络**选项卡。
5. 点击左侧导航栏中的**协议**菜单。
6. 在 **SMTP** 字段中, 点击**高级设置**, 确保 **SMTP** 的状态为**已启用**。
7. 配置 **SMTP** 设置。
  - 通过发送测试电子邮件来确认配置后的电子邮件设置是否正确。
  - 如果您不知道 SMTP 服务器设置, 请联系网络管理员或因特网服务供应商 (ISP)。
8. 完成后, 点击**提交**。  
将显示**测试发送电子邮件配置**对话框。
9. 遵循对话框中的提示测试当前的设置。

### 相关信息

- [安全发送电子邮件](#)

## 发送带用户认证的电子邮件

本设备支持使用 SMTP-AUTH 方法通过要求用户验证的邮件服务器发送电子邮件。此方法可防止未经授权的用户访问邮件服务器。

您可以使用 SMTP-AUTH 方法进行电子邮件通知和电子邮件报告（适用于特定型号）。



建议您使用网络基本管理配置 SMTP 认证。

### 邮件服务器设置

您必须配置本设备的 SMTP 认证方法，以匹配邮件服务器所使用的方法。关于邮件服务器设置的详细信息，请联系您的网络管理员或因特网服务提供商（ISP）。



若要启用 SMTP 服务器认证：您必须在网络基本管理 SMTP 屏幕中的**服务器验证方法**下，选择 **SMTP 身份验证**。



### 相关信息

- [安全发送电子邮件](#)



## 使用 SSL/TLS 安全发送电子邮件

本设备支持 SSL/TLS 通信方法。若要使用采用 SSL/TLS 通信的邮件服务器，必须配置以下设置。



建议您使用网络基本管理配置 SSL/TLS。

### 验证服务器证书

如果您选择 SSL/TLS 中的 SSL 或 TLS，验证服务器证书复选框将被自动选中。



- 验证服务器证书前，必须导入由签署服务器证书的 CA 机构（证书授权中心）颁发的 CA 证书。请咨询您的网络管理员或因特网服务供应商（ISP）确认是否需要导入 CA 证书。
- 如果不需要验证服务器证书，请清除验证服务器证书复选框。

### 端口号码

如果您选择 SSL 或 TLS，端口值将根据协议自动更改。若要手动更改端口号，请在选择 SSL/TLS 设置后输入端口号。

必须根据邮件服务器所使用的方法配置本设备的通信方法。有关邮件服务器设置的详细信息，请联系您的网络管理员或 ISP。

在大多数情况下，加密网页邮件服务要求以下设置：

SMTP	端口	25
	服务器验证方法	SMTP 身份验证
	SSL/TLS	TLS



### 相关信息

- [安全发送电子邮件](#)

## 使用有线网络的 IEEE 802.1x 认证

- [什么是 IEEE 802.1x 认证?](#)
- [使用网络基本管理（网络浏览器）配置有线网络的 IEEE 802.1x 验证](#)
- [IEEE 802.1x 认证方法](#)

## 什么是 IEEE 802.1x 认证?

IEEE 802.1x 是限制从未经授权的网络设备访问的有线网络 IEEE 标准。设备（申请方）通过接入点或集线器向 RADIUS 服务器（验证服务器）发送验证请求，经 RADIUS 服务器验证通过后，设备即可访问网络。

### ✓ 相关信息

- [使用有线网络的 IEEE 802.1x 认证](#)

## 使用网络基本管理（网络浏览器）配置有线网络的 IEEE 802.1x 验证

- 如果使用 EAP-TLS 验证配置本设备，在开始配置之前，您必须先安装 CA 机构颁发的客户端证书。有关客户端证书的详细信息，请联系网络管理员。如果您安装了两个或更多证书，建议您记录您想使用的证书名称。
- 验证服务器证书前，必须导入由签署服务器证书的 CA 机构（证书授权中心）颁发的 CA 证书。请咨询您的网络管理员或因特网服务供应商（ISP）确认是否需要导入 CA 证书。



您也可以使用以下方法配置 IEEE 802.1x 验证：

1. 打开您的网络浏览器。
2. 在您的浏览器地址栏中输入 "https://设备的 IP 地址"（其中，“设备的 IP 地址”为本设备的 IP 地址）。

例如：

https://192.168.1.2



- 如果您正在使用域名系统或启用 NetBIOS 名称，则可以输入 “SharedPrinter” 等其他名称代替 IP 地址。

- 例如：


https://SharedPrinter

如果您启用 NetBIOS 名称，您也可以使用节点名称。

- 例如：

https://DELLXXXXXXXXXXXX

NetBIOS 名称可在“网络配置报告”中找到。

3. 如果设备提示您输入密码，请输入默认密码 initpass 并点击 。
4. 点击**网络**选项卡。
5. 执行以下操作中的一项：

选项	说明
有线网络	点击 <b>有线</b> 选项卡，然后选择左侧操作栏中的 <b>有线 802.1x 身份验证</b> 。

6. 配置 IEEE 802.1x 验证设置。



- 要启用有线网络 IEEE 802.1x 验证，请在**有线 802.1x 身份验证**页面上的**有线 802.1x 状态**中选中**已启用**。
- 如果您正在使用 EAP-TLS 验证，则必须从**客户端证书**下拉列表中选择已安装的客户端证书（显示证书的通用名称）以进行验证。
- 如果选择 EAP-FAST、PEAP、EAP-TTLS 或 EAP-TLS 验证，从**服务器证书验证**下拉列表中选择验证方法。使用事先已经导入设备的由签署服务器证书的 CA 机构（证书授权中心）颁发的 CA 证书来验证服务器证书。

从**服务器证书验证**下拉列表选择以下验证方式之一：

选项	说明
无验证	总是信任服务器证书，不执行验证。
CA 证书	此种方式检查服务器证书的 CA 机构（证书授权中心）是否可靠，使用由签署服务器证书的 CA 机构颁发的 CA 证书进行验证。
CA 证书+服务器 ID	此种方式除了检查服务器证书的 CA 机构（证书授权中心）的可靠性，还验证服务器证书的通用名称 <sup>1</sup> 。

7. 配置完成后，点击**提交**。

对于有线网络：配置完成后，将设备连接到支持 IEEE 802.1x 的网络。几分钟后，打印网络配置报告查看 <Wired IEEE 802.1x> 状态。

选项	说明
Success	有线 IEEE 802.1x 功能已启用，验证成功。
Failed	有线 IEEE 802.1x 功能已启用，但验证失败。
Off	有线 IEEE 802.1x 功能不可用。

### 相关信息

- 使用有线网络的 IEEE 802.1x 认证

<sup>1</sup> 通用名称验证是将服务器证书的通用名称与配置给**服务器 ID** 的字符串进行比对。使用此方式前，请先向系统管理员咨询服务器证书的通用名称，然后再配置**服务器 ID**。

## IEEE 802.1x 认证方法

### EAP-FAST

扩展验证协议-通过安全隧道的灵活验证 (EAP-FAST) 由思科系统公司研发，是使用用户 ID 和密码进行验证、通过对称密钥算法实现隧道验证的过程。

DELI 设备支持以下内部验证方法：

- EAP-FAST/无
- EAP-FAST/MS-CHAPv2
- EAP-FAST/GTC

### EAP-MD5 (有线网络)

扩展验证协议-消息摘要算法 5 (EAP-MD5) 使用用户 ID 和密码进行质询-响应验证。

### PEAP

受保护的扩展验证协议 (PEAP) 是思科系统公司、Microsoft 公司和 RSA 安全公司联合研发的一版 EAP 方式。PEAP 在客户端和验证服务器之间创建加密安全套接字层 (SSL)/传输层安全 (TLS) 隧道，用于发送用户 ID 和密码。PEAP 提供服务器和客户端之间的相互验证。

设备支持以下内部验证：

- PEAP/MS-CHAPv2
- PEAP/GTC

### EAP-TTLS

扩展验证协议-隧道式传输层安全性 (EAP-TTLS) 由 Funk 软件公司和 Certicom 公司研发。EAP-TTLS 在客户端和验证服务器之间创建一个类似于 PEAP 的加密 SSL 隧道，用于发送用户 ID 和密码。EAP-TTLS 提供服务器和客户端之间的相互验证。

设备支持以下内部验证：

- EAP-TTLS/CHAP
- EAP-TTLS/MS-CHAP
- EAP-TTLS/MS-CHAPv2
- EAP-TTLS/PAP

### EAP-TLS

扩展验证协议-传输层安全性 (EAP-TLS) 在客户端和验证服务器上均要求数字证书验证。

### ✓ 相关信息

- [使用有线网络的 IEEE 802.1x 认证](#)

## 存储打印日志到网络

- 存储打印日志到网络概述
- 使用网络基本管理配置“存储打印日志到网络”设置
- 使用存储打印日志到网络功能的错误检测设置
- 使用带安全功能锁 3.0 的存储打印日志到网络功能

## 存储打印日志到网络概述

通过存储打印日志到网络功能，您可以使用公共因特网文件系统（CIFS）协议将设备的打印日志文件保存到网络服务器中。您可以记录各个打印作业的 ID、打印作业类型、作业名称、用户名、日期、时间和打印页数。CIFS 是通过 TCP/IP 运行的协议，允许网络计算机在内部网或因特网上共享文件。

打印日志中记录以下打印功能：

- 计算机打印作业
- 复印



- 存储打印日志到网络功能支持 Kerberos 验证和 NTLMv2 验证。必须在操作面板上正确配置 SNTP 协议（网络时间服务器）或用于验证的日期、时间和时区。
- 将文件保存到服务器中时，文件类型可以设置为 TXT 或 CSV。






### 相关信息

- [存储打印日志到网络](#)




## 使用网络基本管理配置“存储打印日志到网络”设置

1. 打开您的网络浏览器。
2. 在您的浏览器地址栏中输入 "https://设备的 IP 地址" (其中, "设备的 IP 地址" 为本设备的 IP 地址)。例如:  
https://192.168.1.2
3. 如果设备提示您输入密码, 请输入默认密码 `initpass` 并点击 。
4. 点击**管理员**选项卡。
5. 点击**存储打印日志到网络**菜单。
6. 在**打印日志**字段中, 点击**开**。
7. 配置以下设置:

选项	说明
网络文件夹路径	输入 CIFS 服务器上用于存储日志的目标文件夹 (即 \\ComputerName\SharedFolder)。
文件名	输入您想为打印日志指定的文件名称 (最多 32 个字符)。
文件类型	选择 <b>TXT</b> 或 <b>CSV</b> 选项作为打印日志文件类型。
验证方法	<p>选择访问 CIFS 服务器所需的验证方法: <b>自动</b>、<b>Kerberos</b> 或 <b>NTLMv2</b>。通过 Kerberos 验证协议, 设备或个人可使用单点登录向网络服务器安全地证明其身份。NTLMv2 是 Windows 用于登录服务器的验证方法。</p> <ul style="list-style-type: none"><li>• <b>自动</b>: 如果选择<b>自动</b>, 将使用 NTLMv2 作为验证方法。</li><li>• <b>Kerberos</b>: 选择 <b>Kerberos</b> 选项, 则只可使用 Kerberos 验证。</li><li>• <b>NTLMv2</b>: 选择 <b>NTLMv2</b> 选项, 则只可使用 NTLMv2 验证。</li></ul> <p> <ul style="list-style-type: none"><li>• 对于 <b>Kerberos</b> 和 <b>NTLMv2</b> 验证, 还必须配置<b>日期和时间</b>设置或 <b>Sntp</b> 协议 (网络时间服务器) 和 <b>DNS</b> 服务器。</li><li>• 可在设备操作面板上配置 [日期和时间] 设置。</li></ul></p>
用户名	<p>输入用于验证的用户名 (最多 96 个字符)。</p> <p> 如果用户名是域的一部分, 请以下列任一格式输入用户名: <code>user@domain</code> 或 <code>domain\user</code>。</p>
密码	输入用于验证的密码 (最多 32 个字符)。
Kerberos 服务器地址 (如有需要)	输入 KDC 主机地址 (例如 <code>kerberos.example.com</code> ; 最多 64 个字符) 或 IP 地址 (例如 <code>192.168.56.189</code> )。
错误检测设置	选择由于网络错误而无法将打印日志存储到服务器时将进行的操作。

8. 在**连接状态**字段中, 确认最新的日志状态。

 也可在设备的液晶显示屏上确认错误状态。

9. 点击**提交**显示**网络日志打印测试**页面。  
要测试设置, 点击**是**, 然后转到下一步。  
要跳过测试, 点击**否**。系统将自动提交设置。
10. 设备将测试您的设置。
11. 如果您的设置被接受, 屏幕上将显示**测试正常**。  
如果显示**测试错误**, 请检查所有设置, 然后点击**提交**再次显示测试页面。




## 相关信息

- 存储打印日志到网络

## 使用存储打印日志到网络功能的错误检测设置

使用错误检测设置可决定由于网络错误而无法将打印日志存储到服务器时将进行的操作。

1. 打开您的网络浏览器。
2. 在您的浏览器地址栏中输入 "https://设备的 IP 地址" (其中, "设备的 IP 地址" 为本设备的 IP 地址)。例如:  
https://192.168.1.2
3. 如果设备提示您输入密码, 请输入默认密码 initpass 并点击 。
4. 点击**管理员**选项卡。
5. 点击左侧导航栏中的**存储打印日志到网络**菜单。
6. 在**错误检测设置**部分, 选择**取消打印**或**忽略日志并打印**选项。

选项	说明
<b>取消打印</b>	如果您选择 <b>取消打印</b> 选项, 当无法将打印日志保存到服务器时, 将取消打印作业。
<b>忽略日志并打印</b>	如果您选择 <b>忽略日志并打印</b> 选项, 即使无法将打印日志存储到服务器, 设备仍会打印文档。存储打印日志功能恢复时, 打印日志记录如下: <pre>Id, Type, Job Name, User Name, Date, Time, Print Pages, Color Pages 1, Print(xxxxxxx), "Document01.doc", "user01", 03/03/20xx, 14:01:32, 52, 21 2, Print(xxxxxxx), "Document02.doc", "user01", 03/03/20xx, 14:45:30, ?, ? 3, &lt;Error&gt;, ?, ?, ?, ?, ? 4, Print(xxxxxxx), "Report01.xls", "user02", 03/03/20xx, 19:30:40, 4, 4</pre> <p>a. 如果打印结束时无法存储日志, 将记录打印日志, 打印页数除外。</p> <p>b. 如果打印开始和结束时均无法存储打印日志, 将不记录当前作业的打印日志。此功能恢复时, 此错误将反映在日志中。</p>

7. 点击**提交**显示**网络日志打印测试**页面。  
要测试设置, 点击**是**, 然后转到下一步。  
要跳过测试, 点击**否**。系统将自动提交设置。
8. 设备将测试您的设置。
9. 如果您的设置被接受, 屏幕上将显示**测试正常**。  
如果显示**测试错误**, 请检查所有设置, 然后点击**提交**再次显示测试页面。

### ✓ 相关信息

- [存储打印日志到网络](#)

## 使用带安全功能锁 3.0 的存储打印日志到网络功能

安全功能锁 3.0 激活时，复印接收和 USB 直接打印（如果可用）等的注册用户名称将被记录在保存打印日志至网络的报告中。

```
Id, Type, Job Name, User Name, Date, Time, Print Pages, Color Pages
1, Copy, -, -, 04/04/20xx, 09:05:12, 3, 3
2, Fax, -, -, 04/04/20xx, 09:45:30, 5, 0
3, Copy, -, "BOB", 04/04/20xx, 10:20:30, 4, 0
4, Fax, -, "BOB", 04/04/20xx, 10:35:12, 3, 0
5, USB Direct, -, "JOHN", 04/04/20xx, 11:15:43, 6, 6
```

### ✓ 相关信息

- [存储打印日志到网络](#)

## 移动

- [AirPrint](#)

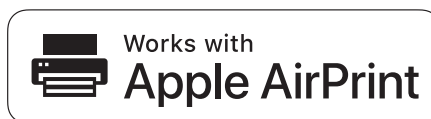
## AirPrint

- [AirPrint 概述](#)

## AirPrint 概述

AirPrint 是一款适用于 Apple 操作系统的打印解决方案，让您能够从 iPad、iPhone、iPod touch 和 Mac 计算机以无线方式打印照片、电子邮件、网页和文档，而无需安装任何驱动程序。

更多信息，请访问 [Apple 网站](#)。



### ✓ 相关信息

- [AirPrint](#)
- [AirPrint 问题](#)

## 使用 AirPrint 前 (macOS)

使用 macOS 打印前，先将您的设备添加到 Mac 计算机上的打印机列表中。

1. 从 Apple 菜单中选择**系统偏好设置**。
2. 点击**打印机与扫描仪**。
3. 点击左侧打印机窗格下方的 + 图标。  
出现**添加**屏幕。
4. 选择设备，然后从**使用**弹出菜单中选择**AirPrint**。
5. 点击**添加**。

### 相关信息

- [AirPrint](#)





## 使用 AirPrint 打印

- 从 iPad、iPhone 或 iPod touch 打印
- 使用 AirPrint 打印 (macOS)

## 从 iPad、iPhone 或 iPod touch 打印

打印步骤可能会因应用程序而异。下文以 Safari 为例进行说明。

1. 确保设备电源已打开。
2. 使用 Safari 打开您想打印的页面。
3. 点击  或 .
4. 点击 **打印**。
5. 确保已选择设备。
6. 如果选择了其他设备（或没有选择打印机），请点击**打印机**。  
将显示可用设备列表。
7. 在该列表中，点击本设备的名称。
8. 选择所需选项，例如打印页数、双面打印（如设备支持）。
9. 点击 **打印**。

### 相关信息

- [使用 AirPrint 打印](#)

## 使用 AirPrint 打印 (macOS)

打印步骤可能会因应用程序而异。下文以 Safari 为例进行说明。打印前，先确保 Mac 计算机上的打印机列表中包含您的设备。

1. 确保设备电源已打开。
2. 在 Mac 计算机上，使用 Safari 打开您想打印的页面。
3. 点击**文件**菜单，然后选择**打印**。
4. 确保已选择设备。如果选择了其他设备（或没有选择打印机），请点击**打印机**弹出菜单，然后选择您的设备。
5. 选择所需选项，例如打印页数、双面打印（如设备支持）。
6. 点击**打印**。

### ✓ 相关信息

- [使用 AirPrint 打印](#)
- [使用 AirPrint 前 \(macOS\)](#)

## 使用 AirPrint 扫描 (macOS)

扫描前，先确保 Mac 计算机上的扫描仪列表中包含您的设备。

1. 装入原稿。
2. 从 Apple 菜单中选择**系统偏好设置**。
3. 点击 **打印机与扫描仪**。
4. 从扫描仪列表中选择您的设备。
5. 点击**扫描**选项卡，然后点击**打开扫描仪...**按钮。  
将出现扫描仪屏幕。
6. 如果您将原稿放入自动进稿器中，请选中**使用文稿送纸器**复选框，然后从扫描尺寸设置弹出菜单选择原稿尺寸。
7. 从目标设置弹出菜单中选择目标文件夹或目标应用程序。
8. 如有需要，点击**显示详细信息**更改扫描设置。  
从平板扫描器扫描时，可通过在目标扫描区域内拖放鼠标来手动裁剪图像。
9. 点击 **扫描**。

### ✓ 相关信息

- [AirPrint](#)
- [使用 AirPrint 前 \(macOS\)](#)

## 使用 AirPrint 发送传真 (macOS)

相关型号: CM2400ADN

确保 Mac 计算机上的打印机列表中包含您的设备。下文以 Apple TextEdit 为例进行说明。



- AirPrint 仅支持黑白传真文档。

1. 确保设备电源已打开。
2. 在 Mac 计算机上，打开您想作为传真发送的文件。
3. 点击**文件**菜单，然后选择**打印**。
4. 点击**打印机**弹出菜单，然后选择 **CM2400ADN** 。
5. 输入传真接收方信息。
6. 点击**传真**。



### 相关信息

- [AirPrint](#)
- [使用 AirPrint 前 \(macOS\)](#)

## ControlCenter

使用ControlCenter 软件实用程序快速访问您经常使用的应用程序。使用 ControlCenter 可直接访问指定的应用程序。

- [ControlCenter4 \(Windows\)](#)

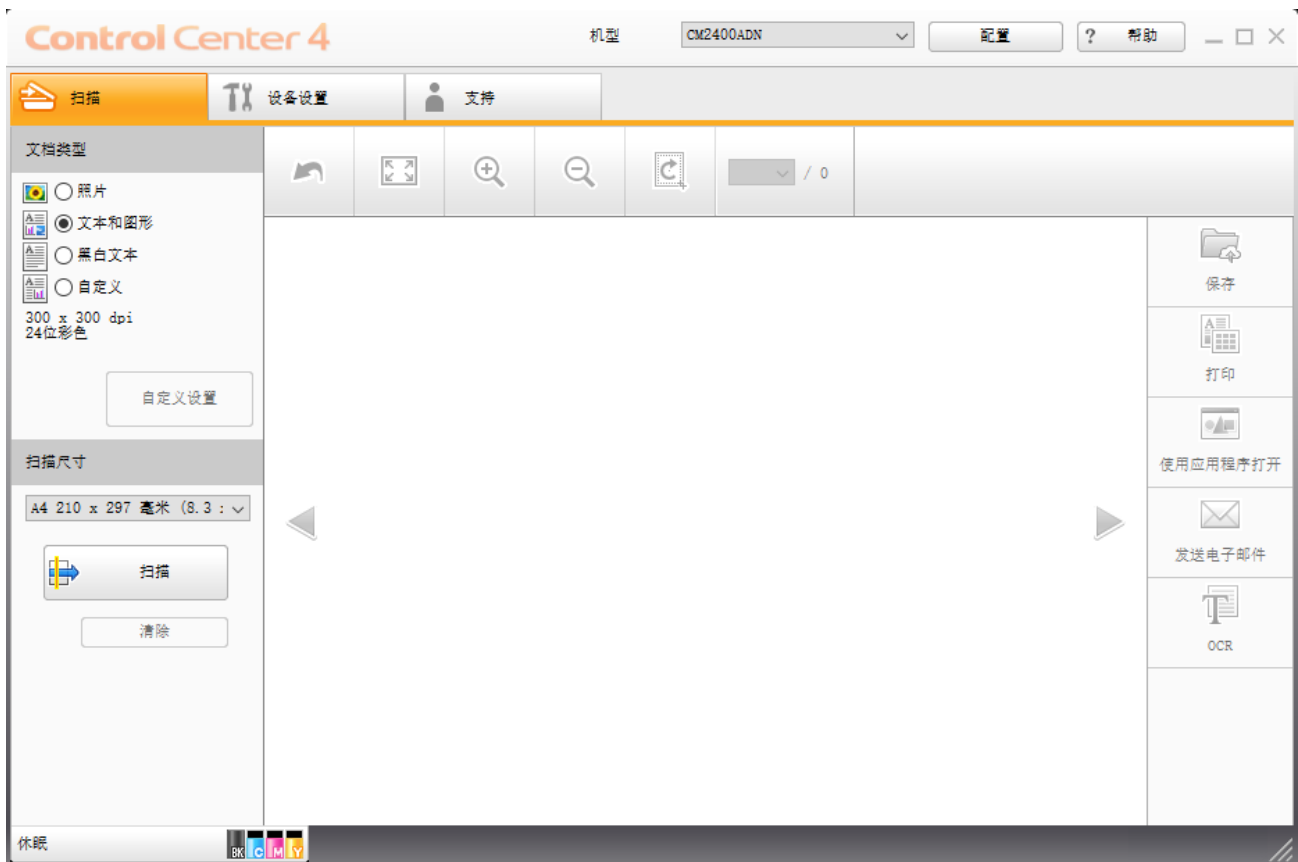
## ControlCenter4 (Windows)

- [在 ControlCenter4 中更改操作模式 \(Windows\)](#)
- [使用 ControlCenter4 标准模式进行扫描 \(Windows\)](#)
- [使用 ControlCenter4 高级模式进行扫描 \(Windows\)](#)
- [使用 ControlCenter4 设置设备 \(Windows\)](#)
- [使用 ControlCenter4 高级模式创建自定义选项卡 \(Windows\)](#)

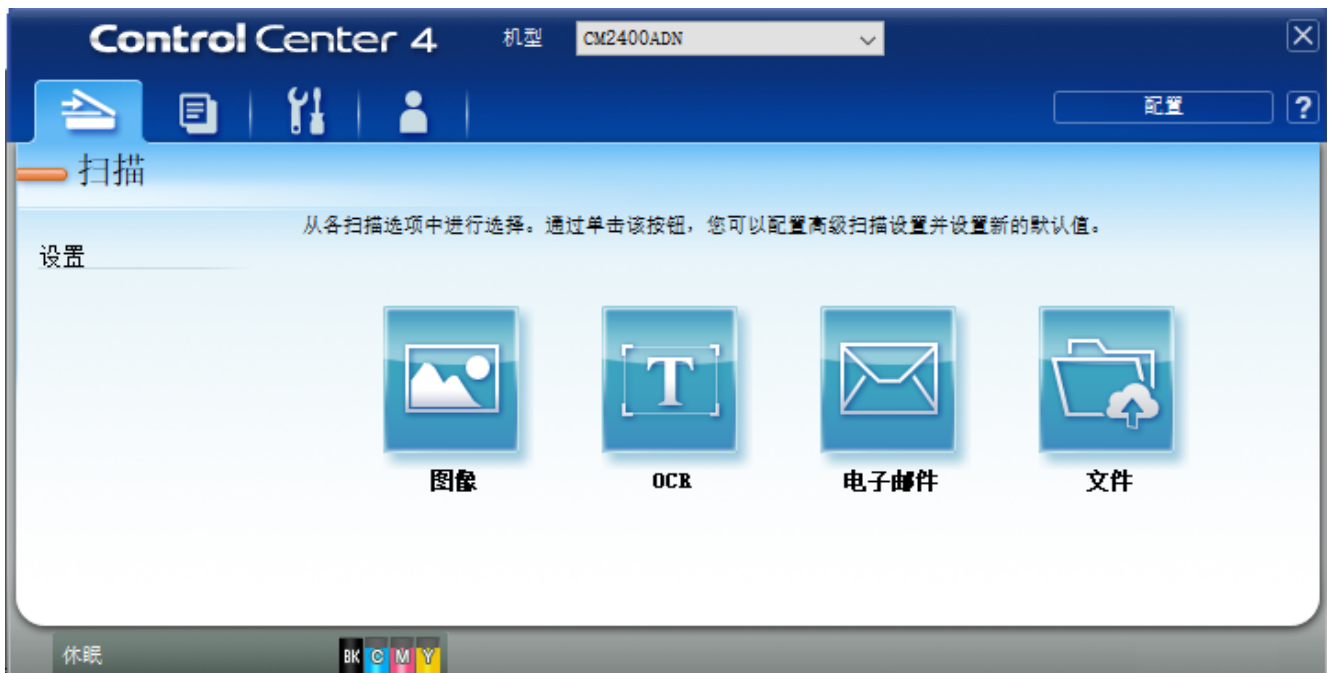
## 在 ControlCenter4 中更改操作模式 (Windows)

ControlCenter4 有两种操作模式：**标准模式**和**高级模式**。可随时更改模式。

### 标准模式



### 高级模式



- **标准模式**


在 ControlCenter4 标准模式下，您可以方便地使用设备的主要功能。

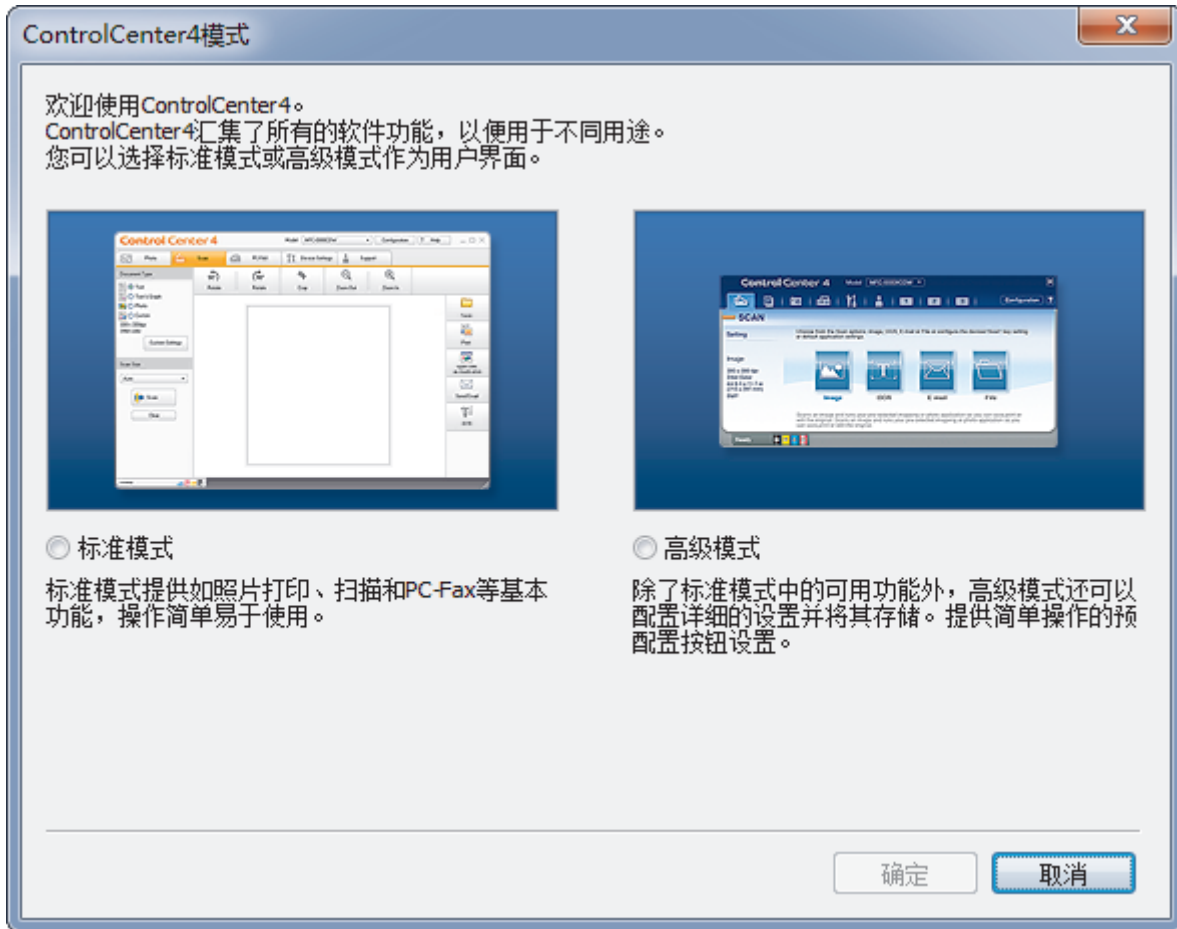
- **高级模式**

在 ControlCenter4 高级模式下，您可以更好地控制设备功能的具体设置，并可自定义单键扫描操作。



若要更改操作模式：

1. 点击任务栏中的  (ControlCenter4) 图标，然后选择**打开**。
2. 点击**配置按钮**，然后选择**模式选择**。
3. 出现模式选择对话框。选择**标准模式**或**高级模式**选项。



4. 点击**确定**。

## ✓ 相关信息

- [ControlCenter4 \(Windows\)](#)

## 使用 ControlCenter4 标准模式进行扫描 (Windows)

通过 ControlCenter4 标准模式使用设备的主要功能。

- [使用 ControlCenter4 标准模式进行扫描 \(Windows\)](#)
- [使用 ControlCenter4 标准模式将扫描数据作为 PDF 文件保存至文件夹 \(Windows\)](#)
- [ControlCenter4 标准模式的扫描设置 \(Windows\)](#)

## 使用 ControlCenter4 高级模式进行扫描 (Windows)


在 ControlCenter4 高级模式下，您可以更好地控制设备功能的具体设置，并可自定义单键扫描操作。

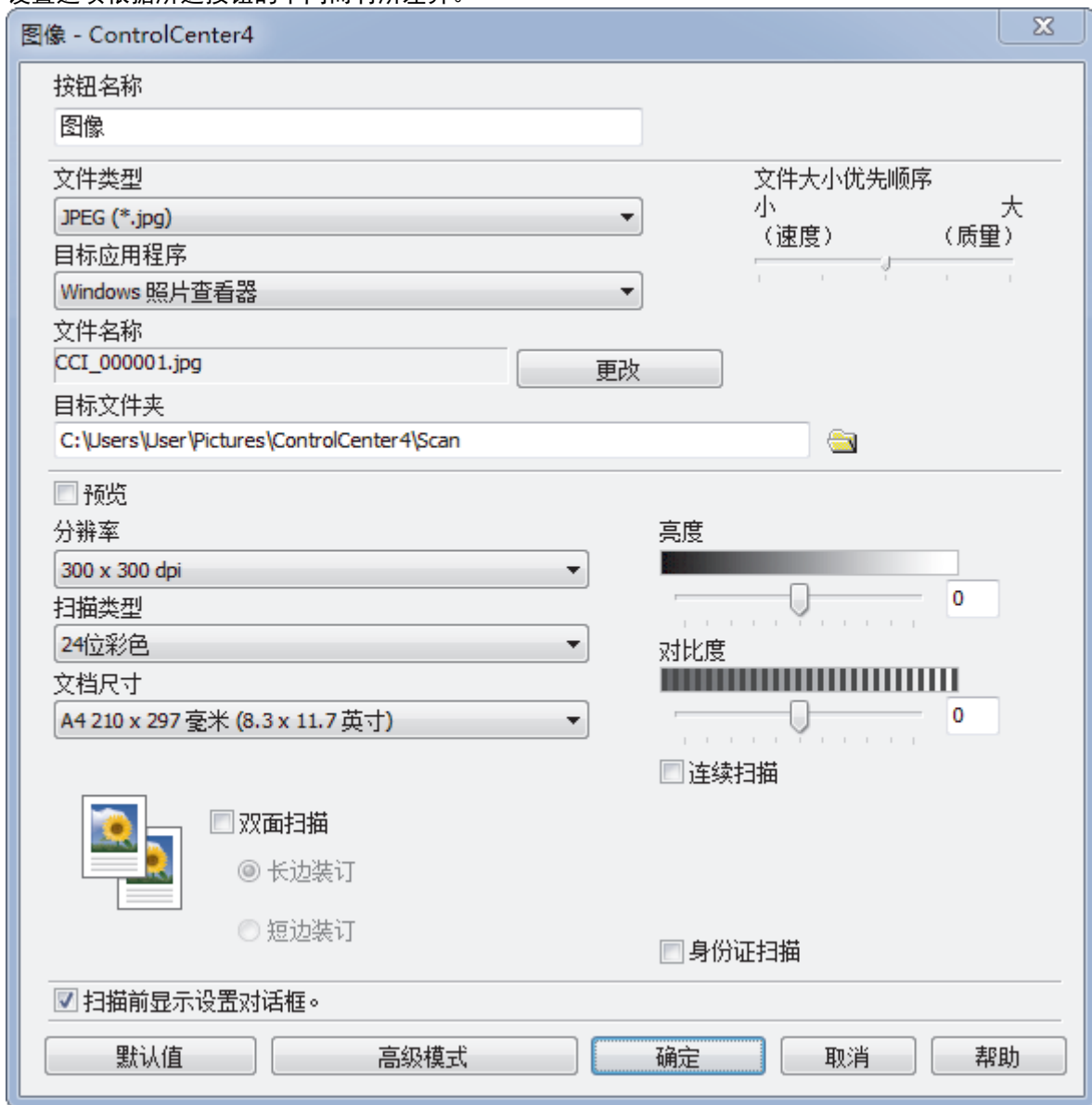
- [使用 ControlCenter4 高级模式扫描照片和图像 \(Windows\)](#)
- [使用 ControlCenter4 高级模式将扫描数据作为 PDF 文件保存至文件夹 \(Windows\)](#)
- [使用 ControlCenter4 高级模式扫描身份证的两面 \(Windows\)](#)
- [使用 ControlCenter4 高级模式扫描到电子邮件附件 \(Windows\)](#)
- [使用 ControlCenter4 高级模式扫描到可编辑文本文件 \(OCR\) \(Windows\)](#)
- [ControlCenter4 高级模式扫描设置 \(Windows\)](#)

## 使用 ControlCenter4 高级模式创建自定义选项卡 (Windows)

可根据您喜欢的设置创建最多三个自定义选项卡，每个选项卡最多包含五个自定义按钮。

选择**高级模式**作为 ControlCenter4 的模式设置。

1. 点击任务栏中的  (ControlCenter4) 图标，然后点击**打开**。
2. 点击**配置按钮**，然后选择**创建自定义选项卡**。  
将创建一个自定义选项卡。
3. 若要更改自定义选项卡的名称，右击自定义选项卡，然后选择**重命名自定义选项卡**。
4. 点击**配置按钮**，选择**创建自定义按钮**，然后选择要创建的按钮。  
出现设置对话框。
5. 输入按钮名称，必要时更改设置。 点击**确定**。  
设置选项根据所选按钮的不同而有所差异。



可以更改或删除创建的选项卡、按钮或设置。 点击**配置按钮**，然后遵循菜单说明进行操作。



## 相关信息

- [ControlCenter4 \(Windows\)](#)

## 故障排除

根据本节内容解决您在使用本设备过程中可能会遇到的常见问题。您可以自行解决大部分问题。

### 重要事项

若要获得技术帮助，您可以致电呼叫中心或您当地的经销商。使用非得力生产的耗材可能会影响打印质量、硬件性能和设备可靠性。



如果需要其他帮助，请转到得力集团有限公司的技术服务支持网站 [www.nbdeli.com](http://www.nbdeli.com)

首先，请检查以下情况：

- 设备的电源线是否连接正确，设备电源是否已打开。 >> [快速安装指南](#)
- 所有的保护材料是否已拆除。 >> [快速安装指南](#)
- 纸张是否已正确放入纸盒中。
- [错误和维护信息](#)

如果通过上述检查步骤没有解决问题，请确定问题，然后 >> [相关信息](#)



### 相关信息

- [错误和维护信息](#)
- [原稿卡纸](#)
- [卡纸](#)
- [打印问题](#)
- [提高打印质量](#)
- [网络问题](#)
- [其他问题](#)
- [查看设备信息](#)
- [重置设备](#)

## 错误和维护信息

任何一种完善的办公产品都有可能出现错误、需要更换耗材。此时，设备会识别错误或必要的日常维护并显示相应信息。下表列出了最常见的错误和维护信息。






遵循**措施**列中的说明解决错误和清除信息。

您可以自行解决大部分问题并进行日常维护。若需更多提示，请访问 [www.nbdeli.com](http://www.nbdeli.com)，然后点击**常见问题解答**页面。


错误信息	原因	措施
[禁用双面]	设备后盖未完全合上。	合上设备后盖，直到其锁定在关闭位置。
[拒绝访问]	您要使用的功能受到安全功能锁 3.0 的限制。	请求管理员检查您的“安全功能锁定”设置。
[校准]	校准失败。	<ul style="list-style-type: none"> <li>按住  关闭设备电源。等待数秒后再重新打开。使用液晶显示屏再次执行色彩校准。</li> <li>装入新的转印带单元。</li> <li>如果问题仍然存在，请联系得力呼叫中心或您当地的得力经销商。</li> </ul>
[墨粉盒错误]	墨粉盒安装不正确。	<p>取出液晶显示屏所示颜色的墨粉盒和硒鼓单元组件。取出墨粉盒，然后将墨粉盒重新装回硒鼓单元。将墨粉盒和硒鼓单元组件装回设备。</p> <p>如果问题仍然存在，请联系得力呼叫中心或您当地的得力经销商。</p>
[凝露]	室温发生变化后，设备内部可能会形成冷凝。	使设备保持开启状态。使顶盖处于打开位置并等待 30 分钟，然后关闭设备电源，合上前盖。再重新打开设备电源。
[正在冷却]	设备内部温度过高。设备会暂停当前打印作业并进入冷却模式。	<p>等待设备完成冷却。确保设备的所有通风口都没有任何堵塞物。</p> <p>设备冷却后，将自动恢复打印。</p>
[盖子未合上]	顶盖未完全合上。	打开再紧紧地合上设备顶盖。
[盖子未合上]	打开电源时，定影单元盖未完全合上或设备后部发生卡纸。	合上位于设备后盖内侧的定影单元盖。确保设备后部没有卡纸，然后合上定影单元盖。
[盖子未合上]	自动进稿器盖板未完全合上。	<p>合上自动进稿器盖板。</p> <p>如果错误信息仍未消除，请按 。</p>
[原稿卡纸]	未正确插入或装入原稿，或者从自动进稿器扫描的原稿太长。	<p>从自动进稿器单元中取出卡住的纸张。</p> <p>清除自动进稿器单元送纸通道中的任何纸屑或碎纸。</p> <p>按 。</p>

错误信息	原因	措施
[耗材] [硒鼓即将用尽]	硒鼓单元寿命即将耗尽。	请在液晶显示屏显示 [更换硒鼓] 前订购一个新的硒鼓单元。
[硒鼓错误]	必须清洁硒鼓单元上的电晕丝。	清洁硒鼓单元上的电晕丝。  ➤➤ 相关信息: 清洁电晕丝 如果问题仍然存在, 请更换新硒鼓单元。
[硒鼓停止]	需要更换硒鼓单元。	更换硒鼓单元。 ➤➤ 相关信息: 更换硒鼓单元。
[双面卡纸]	纸盒或定影单元下方发生卡纸。	取出纸盒或打开后盖, 以轻轻取出卡纸。
[内部卡纸]	设备内部发生卡纸。	打开顶盖, 取出墨粉盒和硒鼓单元组件, 然后轻轻取出卡纸。将墨粉盒和硒鼓单元组件装回设备。合上顶盖。
[单张进纸托板器卡纸]	设备的单张进纸托板发生卡纸。	轻轻取出单张进纸托板内部和周围的卡纸。将纸张装回单张进纸托板, 然后按 [启动]。
[后部卡纸]	设备后部发生卡纸。	打开定影单元盖, 轻轻取出卡纸。合上定影单元盖。如果错误信息仍未消除, 请按 [重试]。
[纸盒 1 卡纸]	所示纸盒发生卡纸。	如液晶显示屏上的动画所示, 拉出纸盒并取出所有卡纸。
[超出限制]	已达到安全功能锁 3.0 中设置的打印限制。	请求管理员检查您的“安全功能锁定”设置。
[单张进纸托板]	单张进纸托板中没有纸张时, 在打印机驱动程序中选择了 <b>手动</b> 作为纸张来源。	将纸张装入单张进纸托板。
[介质类型不匹配]	打印机驱动程序中指定的介质类型与设备菜单中指定纸张类型不同。	将正确类型的纸张装入纸盒中, 然后在设备的纸张类型设置中选择正确的介质类型。
[无转印带单元]	转印带单元未安装或安装不正确。	重新安装转印带单元。
[不支持集线器]	USB 直接打印接口上连接了 USB 集线器设备。	拔出 USB 直接打印接口上的 USB 集线器设备。
[无硒鼓单元]	硒鼓单元安装不正确。	重新安装液晶显示屏所示颜色的墨粉盒和硒鼓单元组件。
[无纸]	设备中缺纸或纸张未正确装入纸盒。	<ul style="list-style-type: none"> <li>• 打开纸盒补充纸张。确保纸张导块已调整至正确的尺寸。</li> <li>• 如果纸盒中有纸张, 取出并重新装入。确保纸张导块已调整至正确的尺寸。</li> <li>• 纸盒不能装得过满。</li> </ul>



错误信息	原因	措施
[纸盒 1 无纸]	纸盒中缺纸或纸张未正确装入纸盒。	执行以下操作中的一项： <ul style="list-style-type: none"> <li>• 打开液晶显示屏所示纸盒补充纸张。确保纸张导块已调整至正确的尺寸。</li> <li>• 如果纸盒中有纸张，取出并重新装入。确保纸张导块已调整至正确的尺寸。</li> <li>• 纸盒不能装得过满。</li> </ul>
[无墨粉]	墨粉盒或墨粉盒和硒鼓单元组件安装不正确。	取出墨粉盒和硒鼓单元组件。将墨粉盒从硒鼓单元中取出，然后将墨粉盒重新装回硒鼓单元。将墨粉盒和硒鼓单元组件装回设备。如果问题仍然存在，请更换墨粉盒。
[无纸盒 1]	纸盒未安装或安装不正确。	重新安装液晶显示屏所示纸盒。
[无废粉仓]	废粉仓未安装或安装不正确。	重新安装废粉仓。
[内存已满]	设备的内存已满。	<p><b>如果正在进行复印操作，请执行以下操作中的一</b></p> <p><b>项：</b></p> <ul style="list-style-type: none"> <li>• 按 [部分打印] 复印已扫描的页面。</li> <li>• 按 [退出] 或 ，待正在进行的其他操作结束后再试一次。</li> </ul> <p><b>如果正在进行扫描操作，请执行以下操作中的一</b></p> <p><b>项：</b></p> <ul style="list-style-type: none"> <li>• 将文档分为多个部分。</li> <li>• 降低分辨率。</li> <li>• 缩小文件尺寸。</li> <li>• 选择高压缩 PDF 文件类型。</li> </ul> <p>如果正在进行打印操作，按 ，然后降低打印分辨率。</p>
[打印数据已满]	设备的内存已满。	按  并删除之前存储的加密打印数据。
[无法打印]##	设备存在机械故障。	<ul style="list-style-type: none"> <li>• 按住  关闭设备电源，等待数分钟后再重新打开。</li> <li>• 如果问题仍然存在，请联系 DELI 呼叫中心。</li> </ul>
[注册]	配准失败。	<ul style="list-style-type: none"> <li>• 按住  关闭设备电源。等待数秒后再重新打开。使用液晶显示屏再次执行色彩配准。</li> <li>• 装入新的转印带单元。</li> <li>• 如果问题仍然存在，请联系 DELI 呼叫中心或您当地的 DELI 经销商。</li> </ul>

错误信息	原因	措施
[耗材] [更换硒鼓]	需要更换硒鼓单元。 如果更换新的硒鼓单元后仍显示此信息，则并未重置硒鼓单元计数器。	更换液晶显示屏所示颜色的硒鼓单元。 重置硒鼓单元计数器。 ➤➤ 相关信息: 更换硒鼓单元
[更换墨粉盒]	墨粉盒寿命已尽。设备停止所有打印操作。	更换液晶显示屏所示颜色的墨粉盒。 ➤➤ 相关信息: 更换墨粉盒
[更换废粉仓]	需要更换废粉仓。	更换新的废粉仓。 ➤➤ 相关信息: 更换废粉仓
[无法扫描]##	设备存在机械故障。	<ul style="list-style-type: none"> <li>按住  关闭设备电源，然后再重新打开。</li> <li>如果问题仍然存在，请联系得力呼叫中心。</li> </ul>
[自我诊断]	定影单元在指定时间内未达到指定的温度。 定影单元温度过高。	按住  关闭设备电源，等待数秒后再重新打开。打开设备电源，等待 15 分钟后再使用。
[短纸张]	纸盒中的纸张过短，设备无法将其输出到出纸托板上。	打开后盖（后出纸托板）并将打印的纸张输出到后出纸托板上。取出打印的纸张，然后按 [重试]。
[尺寸错误]	指定纸盒不支持打印机驱动程序中指定的纸张尺寸。	选择指定纸盒支持的纸张尺寸。
[双面尺寸错误]	设备纸张尺寸设置中指定的纸张尺寸不适合进行自动双面打印。 纸盒中的纸张尺寸不正确，不适合进行自动双面打印。	按  （如有需要）。 将正确尺寸的纸张装入纸盒中，并根据纸张尺寸设置纸盒。 选择双面打印支持的纸张尺寸。 适用于自动双面打印的纸张尺寸为 A4。
[尺寸不匹配]	纸盒中的纸张尺寸错误。	将正确尺寸的纸张装入纸盒中，并根据纸盒设置纸张的尺寸。
[耗材] [转印带将用尽]	转印带单元寿命即将耗尽。	请在液晶显示屏显示 [更换转印带] 前订购一个新的转印带单元。
[耗材] [更换转印带]	需要更换转印带单元。	更换新的转印带单元。 ➤➤ 相关信息: 更换转印带单元
[耗材] [墨粉即将用尽: ]X (X 表示寿命即将耗尽的墨粉盒或硒鼓单元的颜色。BK = 黑色; C = 青色; M = 品红色; Y = 黄色。)	如果液晶显示屏上显示此信息，您仍可打印。墨粉盒寿命将尽。	请在液晶显示屏显示 [更换墨粉盒] 前订购一个新的墨粉盒。
[耗材] [废粉仓寿命将尽]	废粉仓将满。	请在液晶显示屏显示 [更换废粉仓] 前订购一个新的废粉仓。
[墨粉盒错误]	一个或多个墨粉盒未安装或安装不正确。	拉出所有硒鼓单元。取出所有墨粉盒，然后将它们装回硒鼓单元。

错误信息	原因	措施
[触摸屏初始化失败]	接通电源完成初始化前，触碰了触摸屏。	确保没有任何物体触碰触摸屏。
	碎屑可能会留在触摸屏下方及其边框之间。	将卡片纸等硬纸板插入触摸屏下方及其边框之间，前后滑动将碎屑推出。
[不可用的设备]	USB 直接打印接口上连接了已加密或不支持的 USB 设备或 USB 闪存盘。	拔出 USB 直接打印接口上的 USB 设备。
[不可用的设备] [移除设备。关闭电源，然后重新打开。]	USB 直接打印接口上连接了已损坏的 USB 设备或高功耗 USB 设备。	<ul style="list-style-type: none"> <li>• 拔出 USB 直接打印接口上的 USB 设备。</li> <li>• 按住  关闭设备电源，然后再重新打开。</li> </ul>
[纸盒 1 纸张尺寸错误]	复印过程中指定纸盒中的纸张用完，而设备无法从下一个优先纸盒送入相同尺寸的纸张。	打开纸盒补充纸张。

## ✓ 相关信息

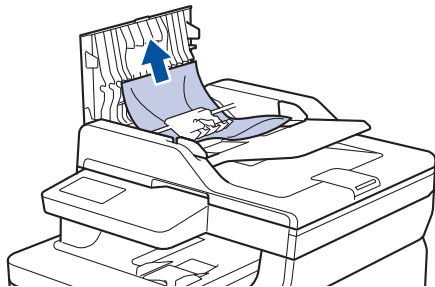
- [故障排除](#)
- [将纸张装入纸盒并进行打印](#)
- [更换耗材](#)
- [更换墨粉盒](#)
- [更换硒鼓单元](#)
- [更换转印带单元](#)
- [更换废粉仓](#)
- [清洁电晕丝](#)
- [校准色彩输出](#)

## 原稿卡纸

- 原稿卡在自动进稿器单元的顶部
- 原稿卡在原稿盖板下方
- 取出卡在自动进稿器中的小纸片

## 原稿卡在自动进稿器单元的顶部

1. 从自动进稿器中取出未被卡住的纸张。
2. 打开自动进稿器上盖。
3. 向左拉出卡住的原稿。 如果原稿撕裂或破损，请确保清除所有碎屑或小纸片，以避免日后卡纸。



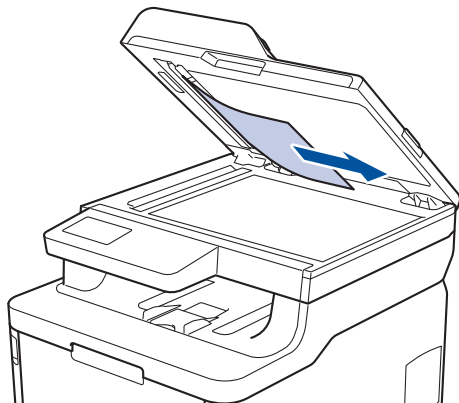
4. 合上自动进稿器上盖。
5. 按 。


### ✓ 相关信息

- [原稿卡纸](#)

## 原稿卡在原稿盖板下方

1. 从自动进稿器中取出未被卡住的纸张。
2. 抬起原稿盖板。
3. 向右拉出卡住的原稿。如果原稿撕裂或破损，请确保清除所有碎屑或小纸片，以避免日后卡纸。



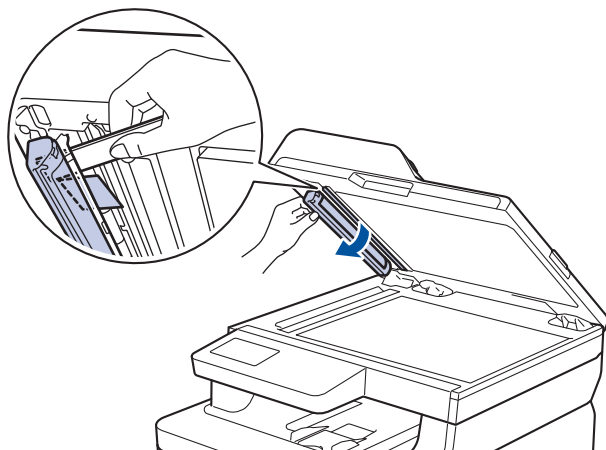
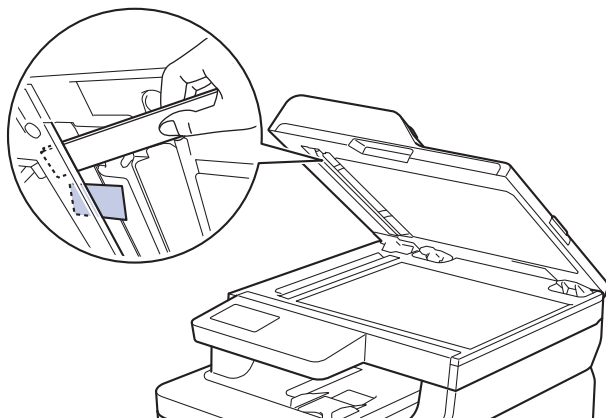
4. 合上原稿盖板。
5. 按 .


### ✓ 相关信息

- [原稿卡纸](#)

## 取出卡在自动进稿器中的小纸片

1. 抬起原稿盖板。
2. 将卡片纸等硬纸板插入自动进稿器中，将小纸片推出。



3. 合上原稿盖板。
4. 按 .

### ✓ 相关信息

- 原稿卡纸

## 卡纸

当您添加纸张时，务必从纸盒中取出剩余的纸张并使堆叠的纸张保持平整。这将有助于防止设备一次多页进纸以及卡纸。

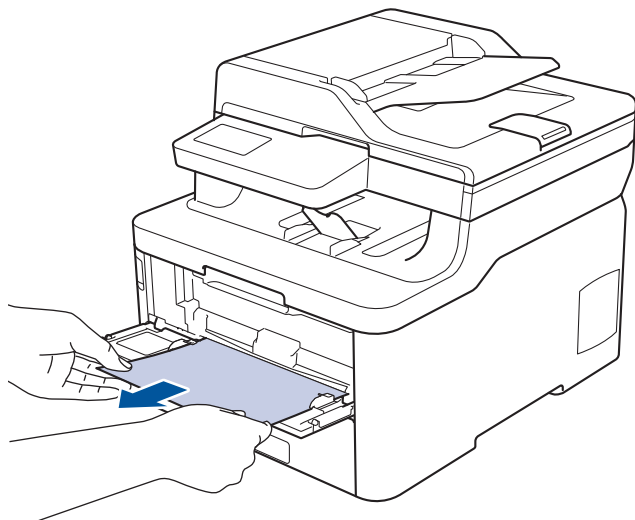
- 单张进纸托板卡纸
- 纸盒内卡纸
- 出纸托板卡纸
- 设备后部卡纸
- 设备内部卡纸
- 纸盒下方卡纸



## 单张进纸托板卡纸

如果设备的操作面板或状态监控器显示设备的单张进纸托板卡纸，请执行以下步骤：

1. 轻轻取出单张进纸托板内部或周围的卡纸。



2. 将纸张装回单张进纸托板。
3. 按 [重试] 继续打印。

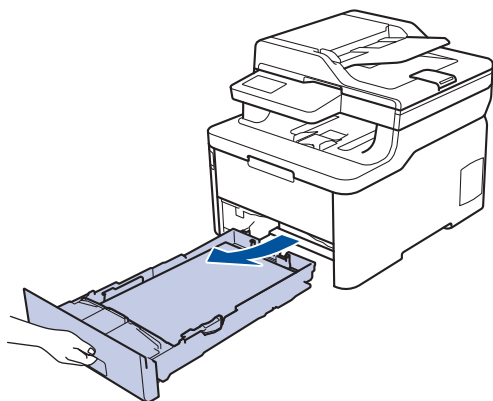
### ✓ 相关信息

- 卡纸

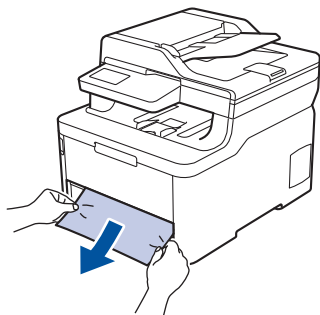
## 纸盒内卡纸


如果设备的操作面板或状态监控器（状态监视器）显示纸盒卡纸，请执行以下步骤：

1. 将纸盒从设备中完全拉出。

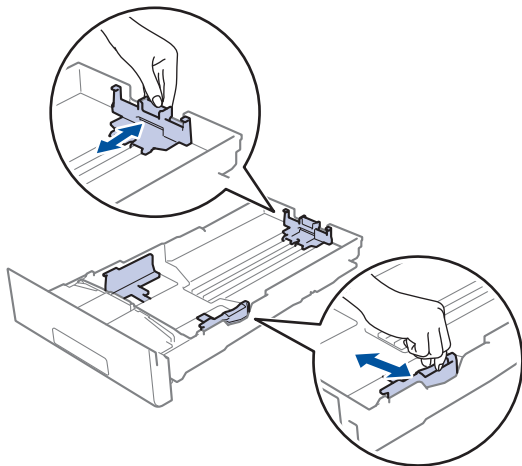


2. 慢慢拉出卡住的纸张。

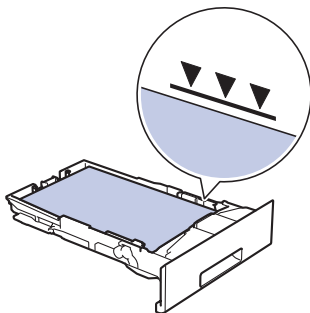


 用双手向下拉出卡住的纸张，可轻松清除卡纸。

3. 展开堆叠的纸张以防卡纸，并滑动纸张导块，调整至所用纸张的尺寸。




4. 确保纸张位于最大纸张容量标记（▼▼▼）之下。



---

5. 将纸盒紧紧地装回设备。

 **相关信息**

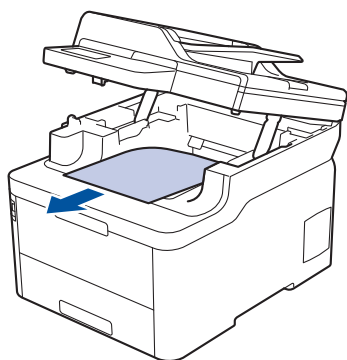
- [卡纸](#)

## 出纸托板卡纸

出纸托板卡纸时，请执行以下步骤：

1. 用双手打开扫描器盖板。

2. 取出纸张。



3. 双手按下以合上扫描器盖板。

### ✓ 相关信息

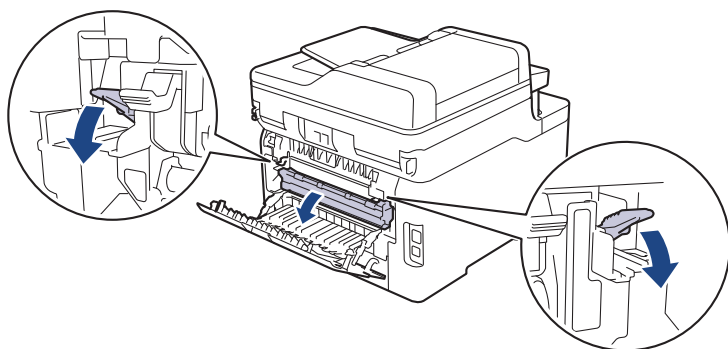
- [卡纸](#)

## 设备后部卡纸

如果设备的操作面板或状态监控器（状态监视器）显示设备后部（背部）卡纸，请执行以下步骤：

1. 使设备保持开启状态并闲置 10 分钟左右，以使内部风扇冷却设备内的烫热部件。
2. 打开后盖。

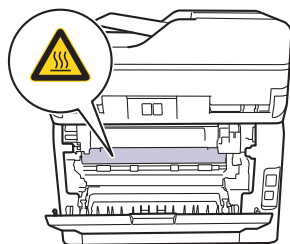
3. 朝您的方向按下两侧的绿色滑块，以打开定影单元盖。



### 警告

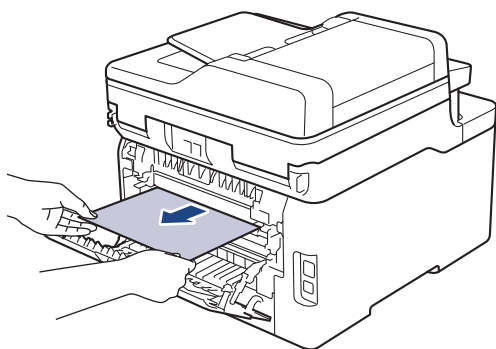
高温

设备内部的零件温度会非常高。请等待设备冷却后再触摸内部零件。

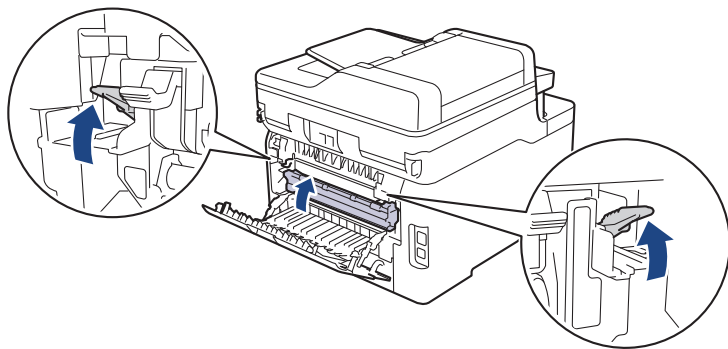


如果后盖内的灰色信封拉杆已拉到信封位置，在向下拉绿色滑块前，请先将这些拉杆向上拉回初始位置。

4. 双手轻轻地将卡住的纸张从定影单元中拉出。



5. 合上定影单元盖。



如果在信封上打印，在合上后盖前，请先将灰色信封拉杆再次下拉到信封位置。

6. 合上后盖，直到其锁定在关闭位置。



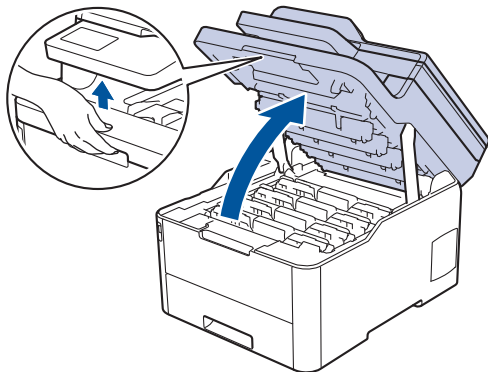
### 相关信息

- 卡纸

## 设备内部卡纸

如果设备的操作面板或状态监控器（状态监视器）显示设备内部卡纸，请执行以下步骤：

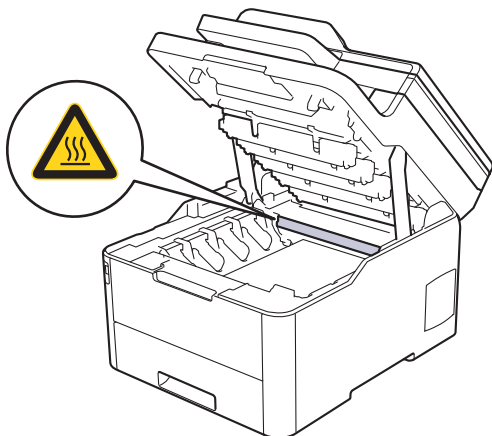
1. 使设备保持开启状态并闲置 10 分钟左右，以使内部风扇冷却设备内的烫热部件。
2. 打开顶盖，直到其锁定在打开位置。



### 警告

高温

设备内部的零件温度会非常高。请等待设备冷却后再触摸内部零件。



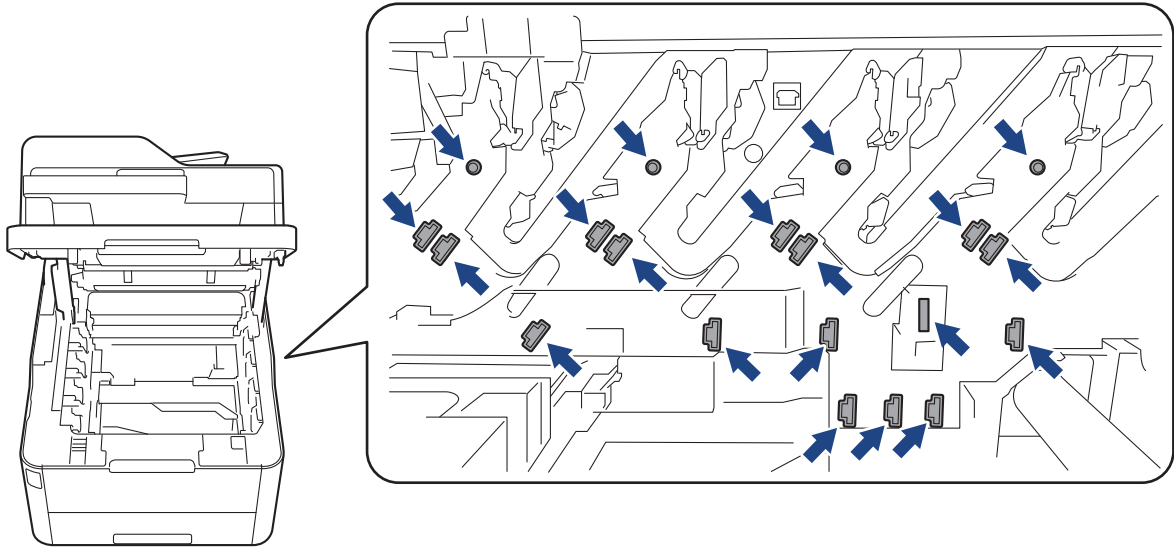
3. 取出所有的墨粉盒和硒鼓单元组件。

### 注意

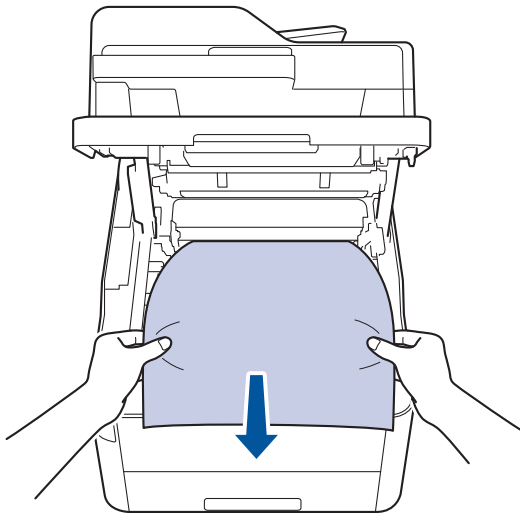
建议您将墨粉盒和硒鼓单元组件放在干净、平坦的表面上，并在下面垫上干净的纸或布，以防墨粉溅出或散落。

### 重要事项

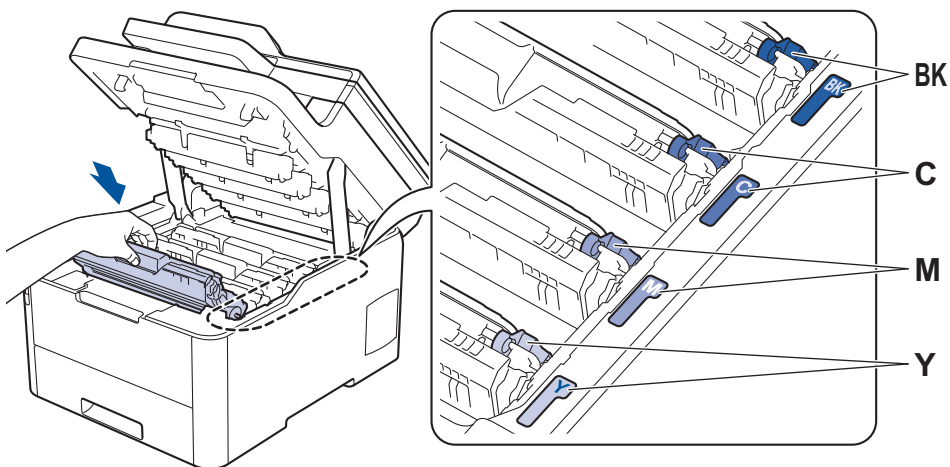
为防止静电对设备造成损坏，切勿触摸示意图中所示的电极。



4. 轻轻地慢慢取出卡纸。



5. 将各墨粉盒和硒鼓单元组件插回设备。确保所有四个墨粉盒和硒鼓单元组件的墨粉盒颜色与设备上的颜色标签相匹配。



6. 合上设备顶盖。

### ✓ 相关信息

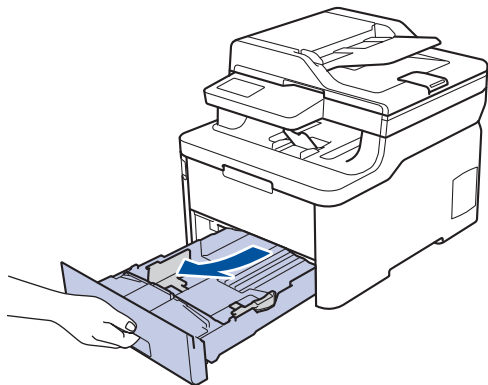
- 卡纸



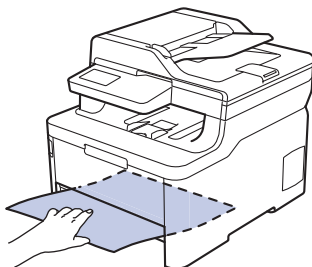
## 纸盒下方卡纸

如果设备的操作面板或状态监控器（状态监视器）显示纸盒卡纸，请执行以下步骤：

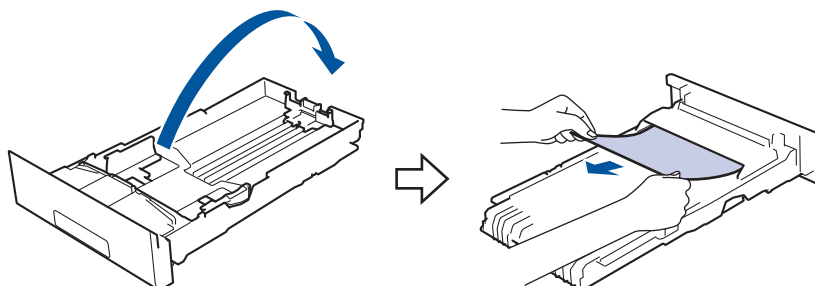
1. 使设备保持开启状态并闲置 10 分钟左右，以使内部风扇冷却设备内的烫热部件。
2. 将纸盒从设备中完全拉出。



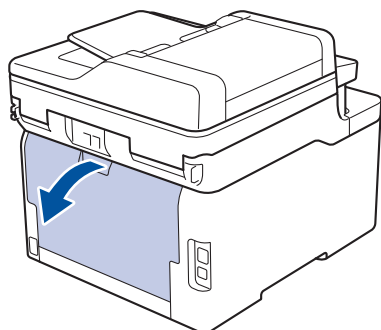
3. 确保卡住的纸张未遗留在设备内部。



4. 如果设备内未发生卡纸，请取出纸盒中的纸张，然后翻转纸盒检查纸盒下方。



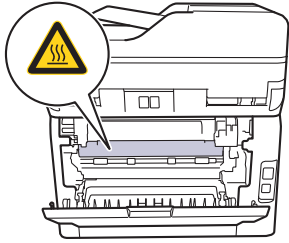
5. 如果纸盒内未发生卡纸，请打开后盖。



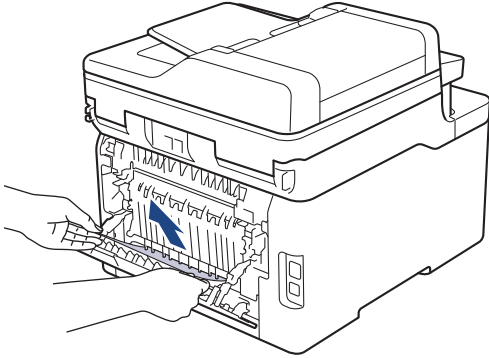
### 警告

高温

设备内部的零件温度会非常高。请等待设备冷却后再触摸内部零件。



6. 双手轻轻地将卡住的纸张从设备后部拉出。







7. 合上后盖，直到其锁定在关闭位置。  
8. 将纸盒紧紧地装回设备。

### 相关信息

- 卡纸

## 打印问题

如果阅读下表后仍需帮助，请转到得力集团有限公司的技术服务支持网站 ([www.nbde.li.com](http://www.nbde.li.com))。

问题	建议
无打印输出	<p>确认设备不处于断电模式。</p> <p>如果设备处于断电模式，按操作面板上的 ，然后重新发送打印数据。</p> <p>检查是否安装并选择了正确的打印机驱动程序。</p> <p>检查状态监控器（状态监视器）或设备操作面板是否显示错误状态。</p> <p>确保设备已联网：</p> <ul style="list-style-type: none"> <li>Windows 7 和 Windows Server 2008 R2                      点击  (开始) &gt; 设备和打印机。右击 得力 XXX-XXXX，然后点击查看现在正在打印什么。点击菜单栏中的打印机。确保未选择脱机使用打印机。</li> <li>Windows Server 2008                      点击  (开始) &gt; 控制面板 &gt; 硬件和声音 &gt; 打印机。                      右击 得力 XXX-XXXX。确保未列出使用联机打印机。如果列出，点击此选项设置驱动程序联机。</li> <li>Windows 8.1 和 Windows Server 2012                      将鼠标移到桌面的右下角。出现菜单栏时，点击设置 &gt; 控制面板。在硬件和声音类别中，点击设备和打印机。右击 得力 XXX-XXXX。点击查看现在正在打印什么。如果出现打印机驱动程序选项，选择合适的打印机驱动程序。点击菜单栏中的打印机，并确保未选中脱机使用打印机。</li> <li>Windows 10/11 和 Windows Server 2016/2019/2022                      点击  &gt; Windows 系统 &gt; 控制面板。在硬件和声音类别中，点击查看设备和打印机。右击 得力 XXX-XXXX。点击查看现在正在打印什么。如果出现打印机驱动程序选项，选择合适的打印机驱动程序。点击菜单栏中的打印机，并确保未选中脱机使用打印机。</li> <li>Windows Server 2012 R2                      点击开始屏幕上的控制面板。在硬件类别中，点击查看设备和打印机。右击 得力 XXX-XXXX。点击查看正在打印什么。如果出现打印机驱动程序选项，选择合适的打印机驱动程序。点击菜单栏中的打印机，并确保未选中脱机使用打印机。</li> </ul>
设备不打印或停止打印。	<p>取消打印作业并将其从设备内存中清除。打印输出可能不完整。重新发送打印数据。</p> <p>➤➤ 相关信息: 取消打印作业</p>
文档显示在屏幕上时显示页眉或页脚，但是打印时不显示。	<p>页面的顶端和底部存在非打印区域。调整文档中的上下边距以匹配打印区域。</p>
设备突然自动打印或打印不需要的数据。	<p>取消打印作业并将其从设备内存中清除。打印输出可能不完整。重新发送打印数据。</p> <p>➤➤ 相关信息: 取消打印作业</p>

问题	建议
	<p>检查应用程序中的设置是否与设备兼容。</p> <p>确认已在应用程序的打印窗口中选择了打印机驱动程序。</p>
设备正确打印前几页，但之后某些页面出现文本缺失问题。	<p>检查应用程序中的设置是否与设备兼容。</p> <p>设备未接收计算机发送的全部数据。确保接口电缆连接正确。</p>
即使打印机驱动程序设置为双面打印且设备支持自动双面打印，但设备仍不进行双面打印。	检查打印机驱动程序中的纸张尺寸设置。必须选择 A4 纸张。支持的纸张重量为 60 至 163 克/平方米。
打印速度过慢。	<p>尝试更改打印机驱动程序的设置。最高分辨率需要更长的时间进行数据处理、发送和打印。</p> <p>如果启用了静音模式，在打印机驱动程序或设备菜单设置中将其禁用。</p>
设备不能进纸。	<p>如果纸盒中有纸，请确认纸张是否平整。如果纸张卷曲，请将其抚平。有时取出纸张并将堆叠的纸张翻转后再放回纸盒即可解决问题。</p> <p>减少纸盒中的纸张数量，然后再试一次。</p> <p>(适用于有单张进纸托板的型号) 确保未在打印机驱动程序中选择<b>手动</b>作为<b>纸张来源</b>。</p> <p>清洁撮纸辊。</p>
设备不能从单张进纸托板进纸。 (适用于有单张进纸托板的型号)	<p>用双手将一张纸紧紧地推入单张进纸托板直到纸张前端紧靠进纸辊。让纸张紧靠进纸辊继续按压，直到设备吸住并拉入纸张。</p> <p>每次仅在单张进纸托板中放入一张纸。</p> <p>确保已在打印机驱动程序中选择<b>手动</b>作为<b>纸张来源</b>。</p>
设备不能送入信封。	(适用于有单张进纸托板的型号) 将信封装入单张进纸托板，每次一个。必须将应用程序中的打印信封尺寸设置为当前所用的信封尺寸。通常可在应用程序的页面设置或原稿设置菜单中完成上述设置。

## ✓ 相关信息

- 故障排除
- 在计算机上监控设备状态 (Windows)
- 取消打印作业
- 将纸张装入纸盒并进行打印
- 清洁撮纸辊

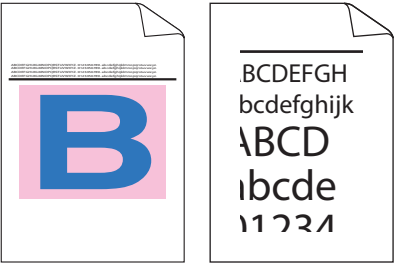

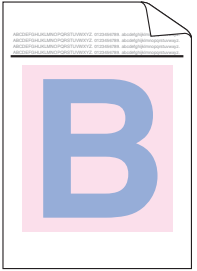
## 提高打印质量

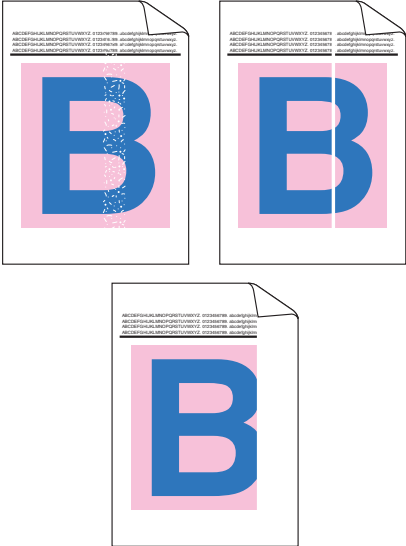
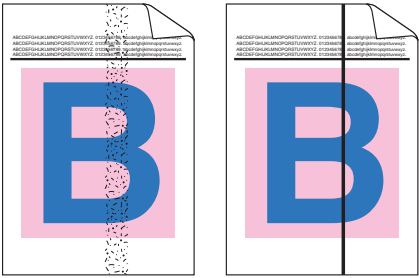

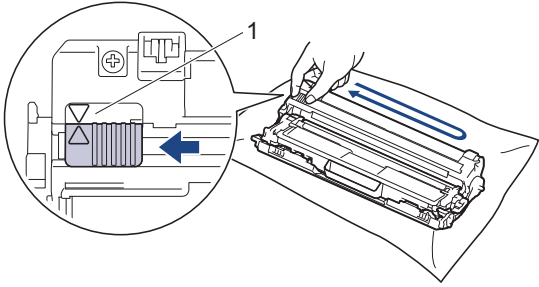
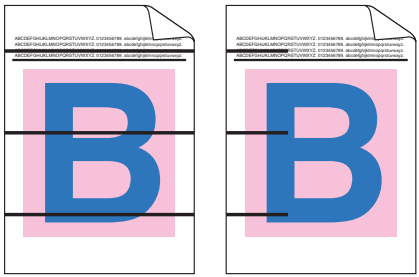

如果存在打印质量问题，请先打印测试页。如果打印输出页面正常，则问题可能不在设备上。请检查接口电缆连接并尝试打印其他文档。如果设备的打印输出页面或打印测试页出现质量问题，请对照下表中的较差打印质量样本进行检查并遵循建议执行操作。

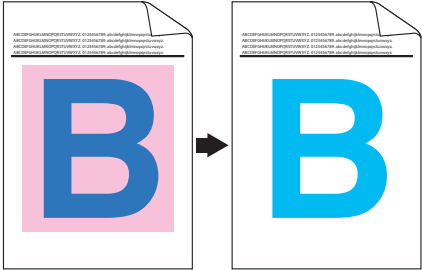
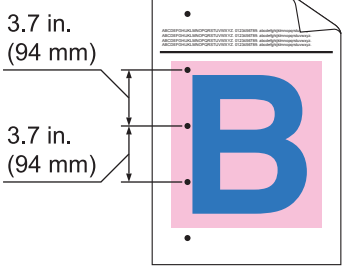

### 重要事项

使用非正品耗材可能会影响打印质量、硬件性能和设备可靠性。

1. 为获取最佳打印质量，建议您使用推荐的打印介质。检查您使用的纸张是否符合得力公司推荐的规格要求。
2. 检查是否已正确安装墨粉盒和硒鼓单元组件。

较差的打印质量样本	建议
 <p>打印的页面中内容被压缩、有横条纹或四周边缘字符缺失</p>	<p>在文档的相关应用程序中调整打印边距，然后重新进行打印。</p>
 <p>原稿中的彩色字母和细字体字母复印出来颜色较浅或模糊</p>	<ul style="list-style-type: none"> <li>• 在复印质量设置中选择 [文本] 或 [收据]。</li> <li>• 调整复印浓度和对对比度。</li> </ul>
 <p>整页颜色较浅或模糊</p>	<ul style="list-style-type: none"> <li>• 使用设备的液晶显示屏执行校准。 &gt;&gt; <i>相关信息: 校准色彩输出</i></li> <li>• 如果正在复印，调整复印浓度和对对比度。</li> <li>• 确保液晶显示屏或打印机驱动程序中的省墨模式设置为关。 &gt;&gt; <i>相关信息: 减少墨粉耗用量</i></li> <li>• 确保打印机驱动程序中的介质类型设置与您使用的纸张类型相匹配。</li> <li>• 轻摇所有四个墨粉盒。</li> <li>• 使用柔软的无绒干抹布擦拭所有四个 LED 打印头的窗口。 &gt;&gt; <i>相关信息: 清洁 LED 打印头</i></li> </ul>

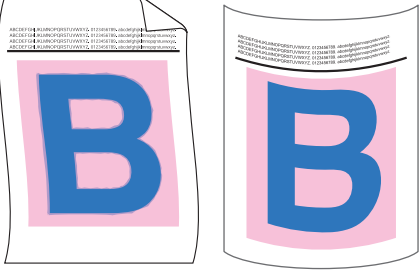

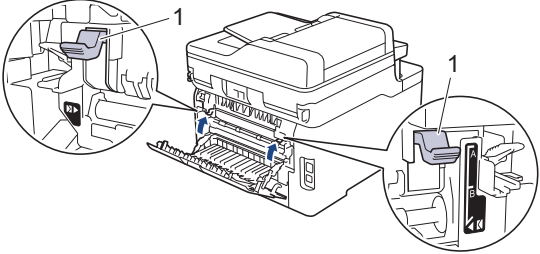
较差的打印质量样本	建议
 <p data-bbox="296 712 655 741">页面上出现纵向白色线条或条纹</p>	<ul data-bbox="818 168 1473 338" style="list-style-type: none"> <li>• 使用柔软的无绒干抹布擦拭所有四个 LED 打印头的窗口。</li> <li>• 使用柔软的无绒干抹布擦拭平板扫描器玻璃条。</li> <li>• 确保设备内、墨粉盒和硒鼓单元组件周围没有碎纸、便利贴或灰尘等异物。</li> </ul>
 <p data-bbox="296 1070 655 1099">页面上出现纵向彩色线条或条纹</p>	<ul data-bbox="818 763 1473 862" style="list-style-type: none"> <li>• 使用柔软的无绒干抹布擦拭平板扫描器玻璃条。</li> <li>• 滑动绿色滑块，清洁硒鼓单元内的四根电晕丝（每根电晕丝对应一种颜色）。</li> </ul> <p data-bbox="852 884 1382 936">  确保电晕丝的绿色滑块处于初始位置 (1)。 </p>  <ul data-bbox="818 1263 1473 1509" style="list-style-type: none"> <li>• 更换与条纹颜色相对应的墨粉盒。 若要确定墨粉盒的颜色，请登录得力集团有限公司的技术服务支持网站 (<a href="http://www.nbdeli.com">www.nbdeli.com</a>) 查看您的设备型号对应的<b>常见问题解答</b>页面。 ➤➤ <b>相关信息: 更换墨粉盒</b></li> <li>• 装入新的硒鼓单元。 ➤➤ <b>相关信息: 更换硒鼓单元</b></li> </ul>
 <p data-bbox="336 1800 617 1830">页面上出现横向彩色线条</p>	<ul data-bbox="818 1532 1473 1778" style="list-style-type: none"> <li>• 确定导致问题的颜色，更换与线条颜色对应的墨粉盒。 若要确定墨粉盒的颜色，请登录得力集团有限公司的技术服务支持网站 (<a href="http://www.nbdeli.com">www.nbdeli.com</a>) 查看<b>常见问题解答</b>页面。 ➤➤ <b>相关信息: 更换墨粉盒</b></li> <li>• 装入新的硒鼓单元。 ➤➤ <b>相关信息: 更换硒鼓单元</b></li> </ul>
	<ul data-bbox="818 1845 1473 2119" style="list-style-type: none"> <li>• 确保打印机驱动程序中的介质类型设置与您使用的纸张类型相匹配。</li> <li>• 检查设备的使用环境。高湿或高温环境可能导致此打印质量问题。</li> <li>• 如果打印几页后此问题仍没有解决，则硒鼓中可能有异物，如硒鼓表面可能粘有标签的粘胶。清洁硒鼓单元。 ➤➤ <b>相关信息: 清洁硒鼓单元</b></li> <li>• 装入新的硒鼓单元。</li> </ul>

较差的打印质量样本	建议
<p style="text-align: center;">白色斑点</p>  <p style="text-align: center;">空白页面或颜色</p>	<p>➤➤ <b>相关信息: 更换硒鼓单元</b></p> <ul style="list-style-type: none"> <li>确定导致问题的颜色, 然后装入新墨粉盒。 若要确定墨粉盒的颜色, 请登录得力集团有限公司的技术服务支持网站 (<a href="http://www.nbdeli.com">www.nbdeli.com</a>) 查看<b>常见问题解答</b>页面。 ➤➤ <b>相关信息: 更换墨粉盒</b></li> <li>装入新的硒鼓单元。 ➤➤ <b>相关信息: 更换硒鼓单元</b></li> </ul>
 <p style="text-align: center;">每隔 94 毫米处有彩色斑点</p>	<ul style="list-style-type: none"> <li>如果打印几页后此问题仍没有解决, 则硒鼓中可能有异物, 如硒鼓表面可能粘有标签的粘胶。清洁硒鼓单元。 ➤➤ <b>相关信息: 清洁硒鼓单元</b></li> <li>装入新的硒鼓单元。 ➤➤ <b>相关信息: 更换硒鼓单元</b></li> </ul>
 <p style="text-align: center;">每隔 29 毫米处有彩色斑点</p>	<ul style="list-style-type: none"> <li>确定导致问题的颜色, 然后装入新墨粉盒。 若要确定墨粉盒的颜色, 请登录得力集团有限公司的技术服务支持网站 (<a href="http://www.nbdeli.com">www.nbdeli.com</a>) 查看<b>常见问题解答</b>页面。 ➤➤ <b>相关信息: 更换墨粉盒</b></li> </ul>
 <p style="text-align: center;">墨粉散落或墨粉污迹</p>	<ul style="list-style-type: none"> <li>检查设备的使用环境。高湿或高温环境可能导致此打印质量问题。</li> <li>确定导致问题的颜色, 然后装入新的墨粉盒。 若要确定墨粉盒的颜色, 请登录得力集团有限公司的技术服务支持网站 (<a href="http://www.nbdeli.com">www.nbdeli.com</a>) 查看<b>常见问题解答</b>页面。 ➤➤ <b>相关信息: 更换墨粉盒</b></li> <li>装入新的硒鼓单元。 ➤➤ <b>相关信息: 更换硒鼓单元</b></li> </ul>
<p style="text-align: center;">打印出的色彩与预期色彩有差别</p>	<ul style="list-style-type: none"> <li>若要改进色彩浓度, 使用液晶显示屏执行色彩校准。</li> <li>若要调整颜色的打印位置使得边缘更为清晰, 使用液晶显示屏执行色彩配准。</li> <li>如果正在复印, 调整复印浓度和对比度。</li> <li>确保液晶显示屏或打印机驱动程序中的省墨模式设置为关。</li> <li>若黑色部分的打印质量与您的预期有差别, 请选中打印机驱动程序中的<b>增强黑色打印</b>复选框。</li> <li>在打印机驱动程序中取消选中<b>改进灰度色彩</b>复选框。</li> <li>确定导致问题的颜色, 然后装入新的墨粉盒。 若要确定墨粉盒的颜色, 请登录得力集团有限公司的技术服务支持网站 (<a href="http://www.nbdeli.com">www.nbdeli.com</a>) 查看<b>常见问题解答</b>页面。 ➤➤ <b>相关信息: 更换墨粉盒</b></li> <li>装入新的硒鼓单元。 ➤➤ <b>相关信息: 更换硒鼓单元</b></li> </ul>



较差的打印质量样本	建议
 <p data-bbox="424 439 528 465">色彩偏移</p>	<ul style="list-style-type: none"> <li>• 确保设备放置在坚固的水平表面上。</li> <li>• 使用液晶显示屏执行色彩校准。</li> <li>• 装入新的硒鼓单元。 <ul style="list-style-type: none"> <li>➤➤ 相关信息: 更换硒鼓单元</li> </ul> </li> <li>• 装入新的转印带单元。 <ul style="list-style-type: none"> <li>➤➤ 相关信息: 更换转印带单元</li> </ul> </li> </ul>
 <p data-bbox="347 752 603 779">页面上色彩浓度不均匀</p>	<ul style="list-style-type: none"> <li>• 使用液晶显示屏执行校准。</li> <li>• 如果正在复印, 调整复印浓度和对比度。</li> <li>• 在打印机驱动程序中取消选中改进灰度色彩复选框。</li> <li>• 确定导致问题的颜色, 然后装入新的墨粉盒。 若要确定墨粉盒的颜色, 请登录得力集团有限公司的技术服务支持网站 (<a href="http://www.nbdeji.com">www.nbdeji.com</a>) 查看常见问题解答页面。 <ul style="list-style-type: none"> <li>➤➤ 相关信息: 更换墨粉盒</li> </ul> </li> <li>• 装入新的硒鼓单元。 <ul style="list-style-type: none"> <li>➤➤ 相关信息: 更换硒鼓单元</li> </ul> </li> </ul>
 <p data-bbox="373 1133 579 1160">图像中有细线缺失</p>	<ul style="list-style-type: none"> <li>• 确保液晶显示屏或打印机驱动程序中的省墨模式设置为关。</li> <li>• 更改打印分辨率。</li> <li>• 如果您使用的是 Windows 打印机驱动程序, 请选择基本选项卡上打印设置中的提高图片打印质量。</li> </ul>
 <p data-bbox="411 1447 544 1473">打印页褶皱</p>	<ul style="list-style-type: none"> <li>• 检查纸张类型和质量。</li> <li>• 确保后盖已正确合上。</li> <li>• 确保后盖内侧的两个灰色拉杆处于向上的位置。</li> <li>• 确保打印机驱动程序中的介质类型设置与您使用的纸张类型相匹配。</li> </ul>
 <p data-bbox="395 1760 555 1787">图像出现重影</p>	<ul style="list-style-type: none"> <li>• 检查设备的使用环境。低湿或低温等环境可能导致此打印质量问题。</li> <li>• 确保打印机驱动程序中的介质类型设置与您使用的纸张类型相匹配。</li> <li>• 确保后盖内侧的两个灰色拉杆处于向上的位置。</li> <li>• 装入新的硒鼓单元。 <ul style="list-style-type: none"> <li>➤➤ 相关信息: 更换硒鼓单元</li> </ul> </li> </ul>
	<ul style="list-style-type: none"> <li>• 确保后盖内侧的两个灰色拉杆处于向上的位置。</li> <li>• 确保打印机驱动程序中的介质类型设置与您使用的纸张类型相匹配。</li> <li>• 在打印机驱动程序中选择改进墨粉定影模式。 如果此选项不足以改进定影效果, 请将打印机驱动程序中的介质类型设置更改为厚纸。要打印信封, 请在介质类型设置中选择厚信封。</li> </ul>



较差的打印质量样本	建议
<p data-bbox="395 168 555 197">墨粉容易散开</p>  <p data-bbox="359 488 587 517">图像出现卷曲或波纹</p>	<ul style="list-style-type: none"> <li>在打印机驱动程序中选择<b>减少纸张卷曲</b>模式。如果问题仍然存在，请在介质类型设置中选择<b>普通纸</b>。</li> <li>要打印信封，请在打印机驱动程序的介质类型设置中选择<b>薄信封</b>。</li> <li>如果不经常使用设备，则纸盒中的纸张可能放置时间过长。翻转纸盒中堆叠的纸张。或者展开纸盒中堆叠的纸张并将其翻转 180°。</li> <li>请勿将纸张保存在高温或高湿的地方。</li> <li>打开后盖（后出纸托板）并将打印的纸张输出到后出纸托板上。</li> </ul>
 <p data-bbox="411 920 539 949">信封有折痕</p>	<ul style="list-style-type: none"> <li>确保打印信封时后盖内侧的信封拉杆已下拉至信封位置。</li> </ul> <div data-bbox="858 696 1474 748" style="background-color: #e6f2ff; padding: 5px;"> <p><b>提示</b></p> </div> <p data-bbox="884 763 1453 824">完成打印后，请打开后盖，向上提起两个灰色拉杆直至其停止，以将其恢复原位 (1)。</p> 

**✓ 相关信息**

- 故障排除
- 测试打印
- 清洁硒鼓单元
- 校准色彩输出
- 减少墨粉耗用量
- 更换墨粉盒
- 更换硒鼓单元
- 更换转印带单元
- 清洁 LED 打印头

## 网络问题

- 错误信息
- 在哪里能找到设备的网络设置？
- 我的设备无法进行网络打印、扫描
- 我想检查我的网络设备是否正确运行

## 错误信息

如果出现错误，本设备将显示错误信息。下表列出了最常见的错误信息。

错误信息	原因	措施
[认证错误, 请与管理员联系。]	您的“存储打印日志到网络”功能的验证设置不正确。	<ul style="list-style-type: none"> <li>• 确保验证设置中的用户名和密码正确无误。如果用户名是域的一部分, 请以下列任一格式输入用户名: user@domain 或 domain \user。</li> <li>• 确保日志文件服务器的时间与 SNTP 服务器的时间或日期和时间设置相匹配。</li> <li>• 确保 SNTP 时间服务器设置已正确配置, 以保证该时间与用于 Kerberos 或 NTLMv2 验证的时间相匹配。如果没有 SNTP 服务器, 请务必使用网络基本管理或操作面板正确设定日期和时间和时区设置, 以确保设备的时间与提供验证的服务器所使用的时间相匹配。</li> </ul>
[文件访问错误, 请与管理员联系。]	<p>本设备无法访问“存储打印日志到网络”功能的目标文件夹。</p> <p>在网络基本管理中, 您已在存储打印日志到网络的错误检测设置中选择取消打印选项。</p>	<ul style="list-style-type: none"> <li>• 确保存储的目录名称正确。</li> <li>• 确保存储目录设置为允许写入。</li> <li>• 确保文件未锁定。</li> </ul> <p>等待大约 60 秒, 直到此信息从液晶显示屏上消失。</p>
[服务器超时, 请与管理员联系。]	本设备无法连接到“存储打印日志到网络”功能的服务器。	<ul style="list-style-type: none"> <li>• 确保服务器地址正确无误。</li> <li>• 确保您的服务器已连接到网络。</li> <li>• 确保本设备已连接到网络。</li> </ul>
[日期和时间错误, 请联系管理员。]	本设备无法从 SNTP 时间服务器获取时间, 或者您尚未配置本设备的日期和时间。	<ul style="list-style-type: none"> <li>• 确保在网络基本管理中正确配置访问 SNTP 时间服务器的设置。</li> <li>• 确认网络基本管理中本设备的日期和时间设置正确无误。</li> </ul>


### ✓ 相关信息


- [网络问题](#)

## 在哪里能找到设备的网络设置?

- [打印网络配置报告](#)
- [使用计算机更改设备设置](#)

## 我的设备无法进行网络打印、扫描

原因	措施	接口
您的安全软件阻止设备访问网络。(网络扫描功能不可用。)	<ul style="list-style-type: none"> <li>Windows                             <ul style="list-style-type: none"> <li>将第三方安全/防火墙软件配置为允许网络扫描。若要添加适用于网络扫描的端口 54925，请输入以下信息：                                     <ul style="list-style-type: none"> <li>在名称中：   <ul style="list-style-type: none"> <li>输入任何描述性文字，例如得力NetScan。</li> </ul> </li> <li>在端口号码中：   <ul style="list-style-type: none"> <li>输入 54925。</li> </ul> </li> <li>在协议中：   <ul style="list-style-type: none"> <li>选择 UDP。</li> </ul> </li> </ul> </li> </ul> </li> </ul> <p>请参见第三方安全/防火墙软件附带的使用说明书或联系软件制造商。</p>	有线
您的安全软件阻止设备访问网络。	<p>即使在安装成功后，某些安全软件也可能会阻断访问而不显示安全提示对话框。</p> <p>若要允许访问，请参见安全软件附带的说明书或咨询软件制造商。</p>	有线
分配给本设备的IP 地址不可用。	<ul style="list-style-type: none"> <li>确认 IP 地址和子网掩码。                             <ul style="list-style-type: none"> <li>确保计算机和设备的 IP 地址和子网掩码正确并处于同一个网络中。</li> <li>有关如何验证 IP 地址和子网掩码的更多信息，请咨询您的网络管理员。</li> </ul> </li> <li>Windows                             <ul style="list-style-type: none"> <li>使用网络连接修复工具确认 IP 地址和子网掩码。</li> </ul> </li> </ul>	有线
计算机的打印队列中包含失败的打印作业。	<ul style="list-style-type: none"> <li>如果计算机的打印队列中包含失败的打印作业，请将其删除。</li> <li>或者，双击以下文件夹中的打印机图标并取消所有文档：                             <ul style="list-style-type: none"> <li>Windows 7                                     <ul style="list-style-type: none"> <li>单击  (开始) &gt; 设备和打印机。</li> </ul> </li> <li>Windows 8.1                                     <ul style="list-style-type: none"> <li>将鼠标移到桌面的右下角。出现菜单栏时，单击设置 &gt; 控制面板。在硬件和声音类别中，单击查看设备和打印机。</li> </ul> </li> <li>Windows 10/11 和 Windows Server 2016/2019/2022</li> </ul> </li> </ul>	有线

原因	措施	接口
	<p>单击  &gt; Windows 系统 &gt; 控制面板。在硬件和声音类别中，单击查看设备和打印机。</p> <ul style="list-style-type: none"> <li>- Windows Server 2008</li> </ul> <p>单击开始 &gt; 控制面板 &gt; 打印机。</p> <ul style="list-style-type: none"> <li>- Windows Server 2012</li> </ul> <p>将鼠标移到桌面的右下角。出现菜单栏时，单击设置 &gt; 控制面板。在硬件类别中，单击查看设备和打印机 &gt; 打印机。</p> <ul style="list-style-type: none"> <li>- Windows Server 2012 R2</li> </ul> <p>单击开始屏幕上的控制面板。在硬件类别中，单击查看设备和打印机。</p>	

如果您已确认并尝试以上所有方法，但设备仍无法打印和扫描，请卸载软件和驱动程序，然后重新安装。

### 相关信息

- [网络问题](#)
- [我想检查我的网络设备是否正确运行](#)

## 我想检查我的网络设备是否正确运行

检查	措施	接口
检查设备、接入点/路由器或网络集线器是否已打开。	<p><b>请检查以下事项：</b></p> <ul style="list-style-type: none"> <li>• 电源线已正确连接并且设备已打开。</li> <li>• 接入点/路由器或集线器已打开，并且它的链接按钮不断闪烁。</li> <li>• 设备的所有保护包装材料是否已拆除。</li> <li>• 墨粉盒和硒鼓单元是否已正确安装。</li> <li>• 设备的盖子是否已完全合上。</li> <li>• 纸张是否已正确放入纸盒中。</li> <li>• （对于有线网络）网络接口电缆是否已安全地连接到设备、路由器或集线器。</li> </ul>	有线
检查网络配置报告或打印机设置页中的 <b>Link Status</b> 。	打印网络配置报告，并确认 <b>Ethernet Link Status</b> 是否为 <b>Link OK</b> 。	有线
检查您可以从计算机中“ping”设备。	<p>使用 Windows 命令提示符应用程序中的 IP 地址或节点名称，从计算机查验设备：</p> <p>Ping [&lt;ipaddress&gt;] 或 [&lt;nodename&gt;]。</p> <ul style="list-style-type: none"> <li>• 成功：设备工作正常，并已与计算机连接至同一个网络。</li> <li>• 失败：设备未与计算机连接至同一个网络。</li> </ul> <p>(Windows)</p> <p>咨询网络管理员，并使用网络连接修复工具修复 IP 地址和子网掩码。</p>	有线

### ✓ 相关信息

- [网络问题](#)
- [打印网络配置报告](#)
- [我的设备无法进行网络打印、扫描](#)

## AirPrint 问题





问题	建议
打印机列表中没有显示我的设备。	确保设备电源已打开。
	确认网络设置。
	将移动设备移到更靠近无线接入点或路由器的地方。
我无法打印。	确保设备电源已打开。
	确认网络设置。
尝试从 iOS 设备打印多页文档，但仅打印首页。	确保您的操作系统是最新版本。 有关 AirPrint 的更多信息，请参见 Apple 网站上的内容： <a href="https://support.apple.com/kb/HT4356">support.apple.com/kb/HT4356</a> 。

### ✓ 相关信息

- [故障排除](#)
- [AirPrint 概述](#)



## 其他问题

问题	建议
设备无法启动。	<p>电源连接上的不利因素（例如闪电或电涌）可能影响了设备内部安全机制的正常运行。拔下电源插头。十分钟后，插上设备的电源插头，然后按  打开设备电源。</p> <p>如果问题仍然存在而您正在使用断路器，请断开，以确保其不是问题来源。将设备的电源插头直接插入其他能正常使用的电源插座中。如果仍无电源，请尝试使用其他电源线。</p>
设备不能使用 PS3 emulation 打印机驱动程序打印含有二进制的 EPS 数据。	<p><b>(Windows)</b></p> <p>若要打印 EPS 数据，请执行以下操作：</p> <ol style="list-style-type: none"> <li>对于 Windows 7 和 Windows Server 2008 R2：                     <p>单击  <b>开始按钮</b> &gt; <b>设备和打印机</b>。</p> <p>对于 Windows Server 2008：</p> <p>单击  <b>(开始)按钮</b> &gt; <b>控制面板</b> &gt; <b>硬件和声音</b> &gt; <b>打印机</b>。</p> <p>对于 Windows 8.1 和 Windows Server 2012：</p> <p>将鼠标移到桌面的右下角。出现菜单栏时，单击 <b>设置</b> &gt; <b>控制面板</b>。在 <b>硬件和声音</b><sup>1</sup> 类别中，单击 <b>查看设备和打印机</b>。</p> <p>对于 Windows 10/11 和 Windows Server 2016/2019/2022：单击  &gt; <b>Windows 系统</b> &gt; <b>控制面板</b>。在 <b>硬件和声音</b> 类别中，单击 <b>查看设备和打印机</b>。对于 Windows Server 2012 R2：</p> <p>单击 <b>开始</b> 屏幕上的 <b>控制面板</b>。在 <b>硬件</b> 类别中，单击 <b>查看设备和打印机</b>。</p> </li> <li>右击 <b>得力 XXX-XXXX PS3 emulation</b> 图标，然后选择 <b>打印机属性</b>。</li> <li>使用 <b>设备设置</b> 选项卡，在 <b>输出协议</b> 中选择 <b>TBCP</b>（标记二进制通信协议）。</li> </ol>
无法安装软件。	<p><b>(Windows)</b></p> <p>如果在安装过程中计算机屏幕上出现安全软件的警告信息，请更改安全软件的设置以允许产品安装程序或其他程序运行。</p>

<sup>1</sup> 对于 Windows Server 2012： **硬件和声音**

## 复印问题

问题	建议
无法复印。	<p>确保您按了复印且设备处于复印模式。</p> <p>联系管理员，检查您的“安全功能锁定”设置。</p>
复印件中出现纵向黑线。	<p>复印件上的纵向黑线通常由玻璃条上的灰尘或修正液造成，或者电晕丝脏了。清洁玻璃条和平板扫描器以及它们上方的白色塑料条和白色塑料板。</p>
复印件为空白。	<p>请确保正确装入原稿。</p>

## 扫描问题

问题	建议
开始扫描时出现 TWAIN 或 WIA 错误。(Windows)	确保在您的扫描应用程序中将 得力 TWAIN 或 WIA 驱动程序选为首选项。例如，在 Nuance™ PaperPort™ 14SE 中，点击桌面 > 扫描设置 > 选择选择得力 TWAIN/WIA 驱动程序。
OCR 无法运行。	尝试提高扫描分辨率。
无法扫描。	联系管理员，检查您的“安全功能锁定”设置。

## 软件问题

问题	建议
无法安装软件或进行打印。	(Windows) 再次运行安装程序。该程序将修复并重新安装软件。




### 相关信息

- [故障排除](#)

## 查看设备信息

遵循以下说明可查看设备的序列号和固件版本。

1. 按  [设置] > [所有设置] > [设备信息]。
2. 按以下选项中的一项：


选项	说明
[序列号]	查看设备的序列号。
[固件版本]	查看设备的固件版本。
[固件更新]	将设备更新至最新固件。
[固件自动检查]	在主要主页屏幕上查看固件信息。
[页码计数器]	检查设备已打印的总页数。
[零件寿命]	检查耗材的剩余寿命比例。

3. 按  。

### 相关信息

- [故障排除](#)

## 重置设备


1. 按  [设置] > [所有设置] > [初始设置] > [重置]。
2. 向上或向下滑动屏幕或者按 ▲ 或 ▼ 显示重置功能类型，然后按您想使用的重置功能。



- 无法通过 [设备重置] 重置网络设置、安全设置和地址簿数据。
- 我们建议您，在废弃或转让设备前，执行 [恢复出厂设置]，清除设备中的个人数据。

3. 显示 [重置后, 设备将重新启动按 [确定] 2 秒以确认]。按住 [确定] 两秒钟确认设置。



您也可以按  [设置] > [所有设置] > [网络] > [网络重置] 重置网络设置。

设备将重新启动。



### 相关信息

- [故障排除](#)
- [重置功能概述](#)

## 重置功能概述

可使用以下重置功能：



选择网络重置功能、所有设置重置功能或出厂设置功能前，请拔出接口电缆。

### 1. 设备重置

重置所有已更改的设备设置，例如日期和时间、振铃次数。

### 2. 网络重置（适用于网络型号）

您可以将打印服务器恢复为出厂默认设置（包括密码和 IP 地址信息）。

### 3. 所有设置重置

将所有的设备设置重置为出厂设置。

所有设置重置功能所需时间比出厂设置功能短。

### 4. 出厂设置

使用设置重置功能可将所有设备设置恢复为原来的出厂设置。

出厂设置功能所需时间比所有设置重置功能长。

当要处理掉本设备时，得力强烈建议您执行此操作。



选择网络重置功能、所有设置重置功能或出厂设置功能前，请拔出接口电缆。



## 相关信息

- [重置设备](#)

## 日常维护

- 更换耗材
- 清洁设备
- 校准色彩输出
- 修正彩色打印对齐（色彩配准）
- 检查零件剩余寿命
- 包装和运输设备
- 更换定期维护零件

## 更换耗材

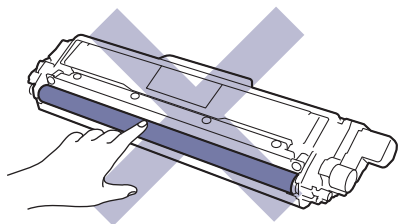
设备显示耗材寿命结束时，必须及时更换耗材。

使用非得力生产的耗材可能会影响打印质量、硬件性能和设备可靠性。墨粉盒和硒鼓单元为两个单独的耗材。确保将它们作为一个组件安装。耗材的型号名称可能因国家而有所差异。

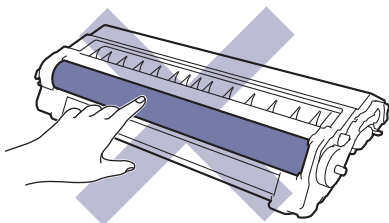
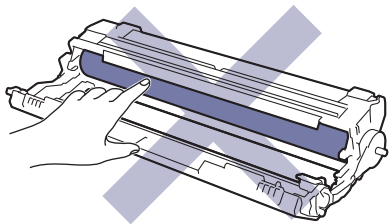
### 提示

- 务必将使用过的耗材密封于塑料袋中以防止墨粉溅出。
- 请根据当地法规处理使用过的耗材，并将其与生活垃圾分开。如果您有任何问题，请致电当地的废品处理站。务必重新密封耗材以防内部墨粉溅出。
- 我们建议您将已使用或新的耗材放在干净的纸上，以防墨粉溅出或散落。
- 如果所用纸张不是推荐打印介质，则耗材和设备零件的寿命会因此而缩短。
- 每种墨粉盒的预期寿命是根据 ISO/IEC 19798 标准计算得出的。更换频率因打印量、打印覆盖率、所用介质类型和设备电源开关情况的不同而有所不同。
- 除墨粉盒以外其他耗材的更换频率因打印量、所用介质类型和设备电源开关情况的不同而有所不同。
- 处理墨粉盒时请务必小心。如果不慎将墨粉溅到手上或衣服上，请立即擦去或用冷水清洗干净。
- 为避免出现打印质量问题，切勿触摸示意图所示的阴影部分。

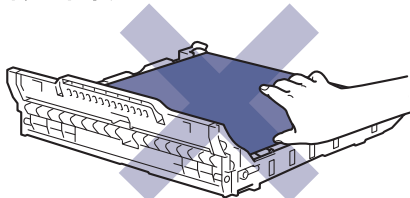
#### 墨粉盒

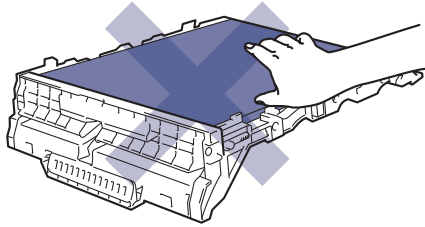


#### 硒鼓单元

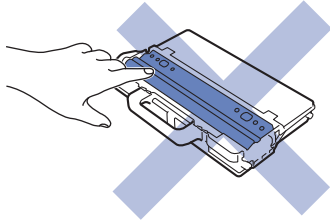


#### 转印带单元





废粉仓



---

### ✓ 相关信息

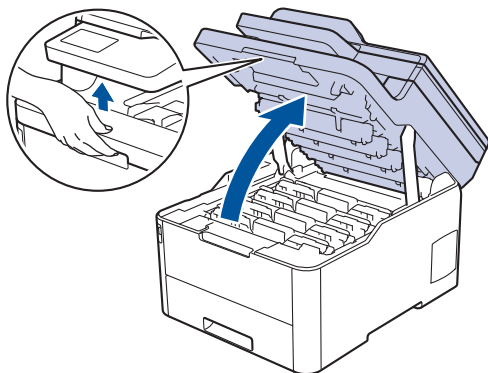
- [日常维护](#)
- [更换墨粉盒](#)
- [更换硒鼓单元](#)
- [更换转印带单元](#)
- [更换废粉仓](#)
- [错误和维护信息](#)
- [耗材](#)



## 更换墨粉盒

开始更换步骤前 >> 相关信息: 更换耗材

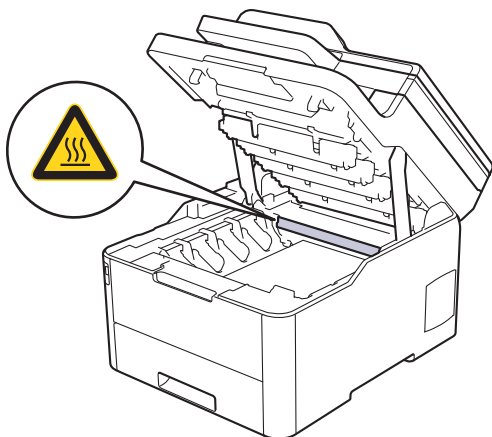
1. 确保设备电源已打开。
2. 打开顶盖，直到其锁定在打开位置。



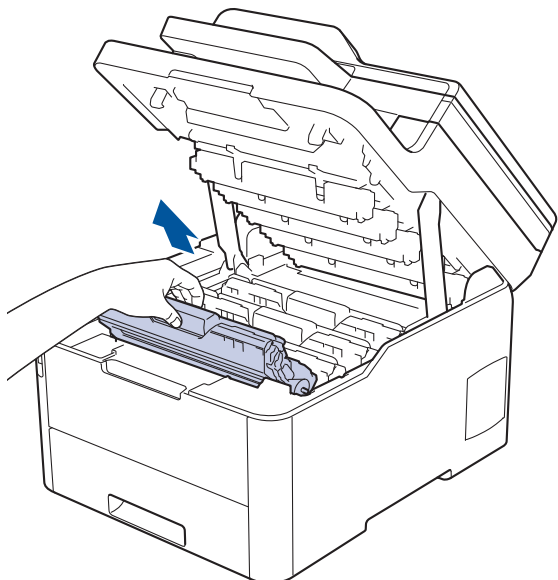
### 警告

高温

设备内部的零件温度会非常高。请等待设备冷却后再触摸内部零件。



3. 取出液晶显示屏所示颜色的墨粉盒和硒鼓单元组件。

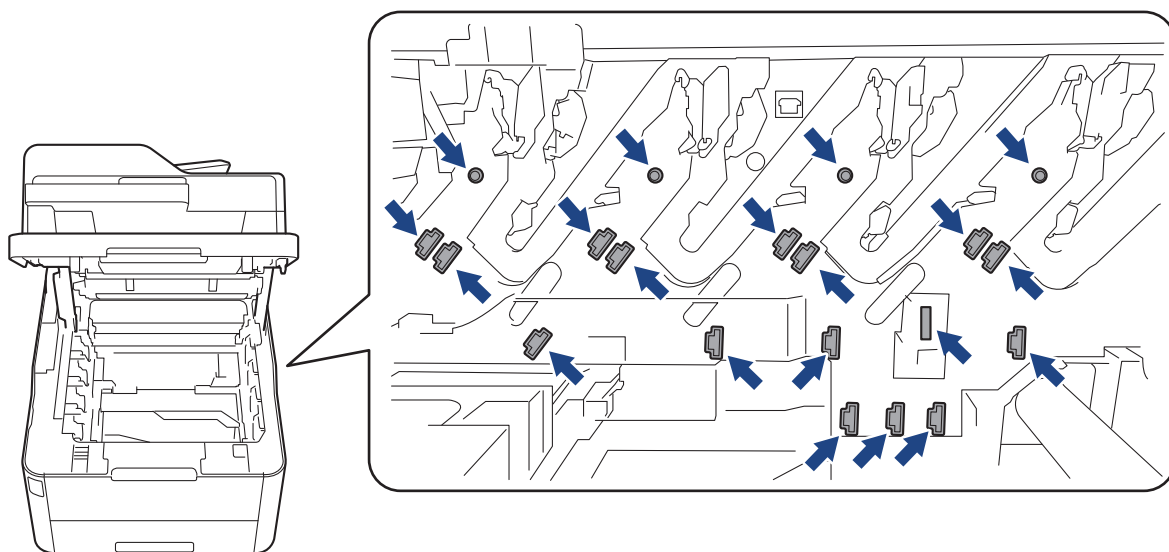


### ⚠ 注意

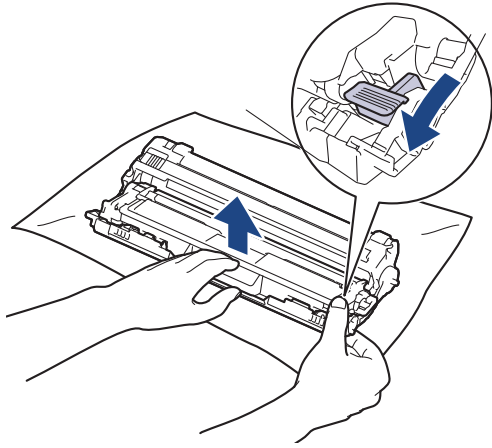
建议您将墨粉盒和硒鼓单元组件放在干净、平坦的表面上，并在下面垫上干净的纸或布，以防墨粉溅出或散落。

### 重要事项

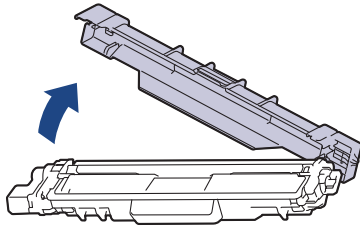
为防止静电对设备造成损坏，切勿触摸示意图中所示的电极。




4. 按下绿色锁定杆并从硒鼓单元中取出墨粉盒。

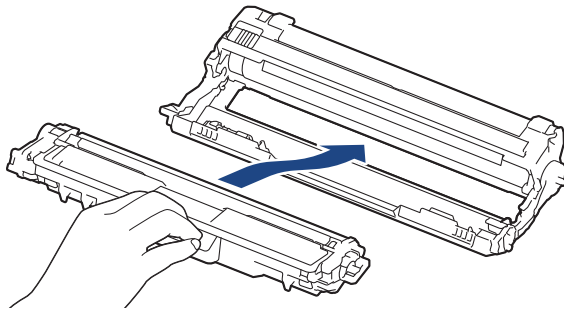



5. 拆开新墨粉盒的包装。
6. 取下保护盖。



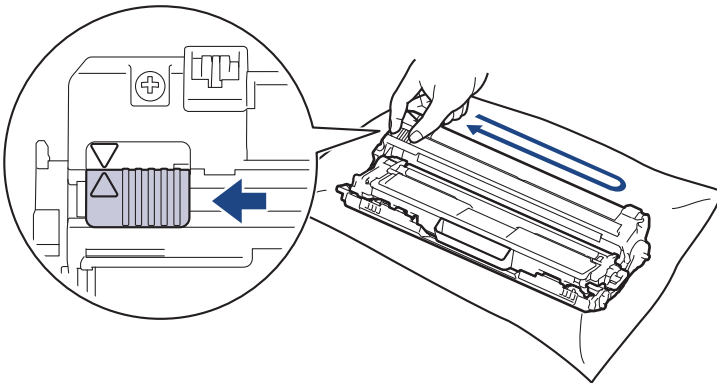
 墨粉盒形状因您所在的国家和地区不同而有所差异。


7. 将新墨粉盒紧紧地插入硒鼓单元，直至其锁定到位并发出卡嗒声。



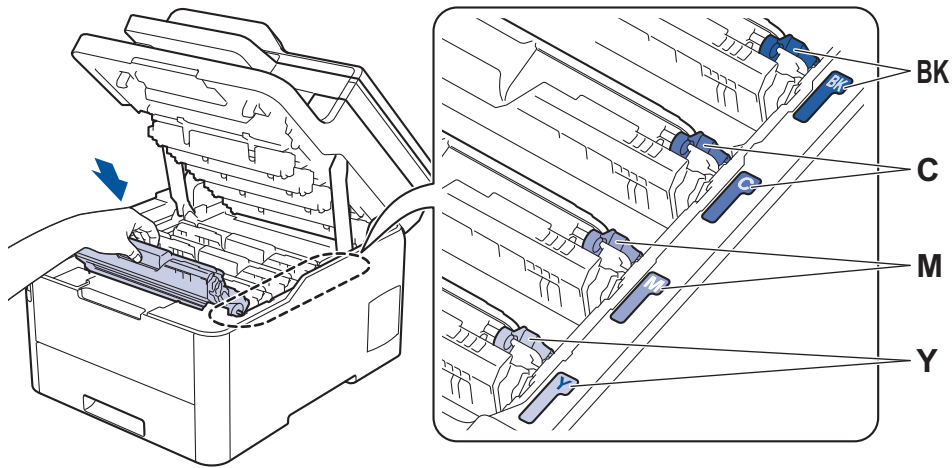
 确保正确装入墨粉盒，否则它可能偏离硒鼓单元。

8. 左右轻轻滑动绿色滑块数次，以清洁硒鼓单元内的电晕丝。对所有电晕丝重复此步骤。



 务必将绿色滑块返回至初始位置 (▲)。滑块上的箭头必须与硒鼓单元上的箭头对齐。否则，打印出的页面中会出现纵向条纹。

9. 将墨粉盒和硒鼓单元组件滑入设备内。确保墨粉盒颜色与设备上的颜色标签相匹配。



#### 10. 合上设备顶盖。



- 更换墨粉盒后，在设备显示屏返回就绪模式之前，切勿关闭设备电源或打开顶盖。
- 设备附带的墨粉盒为随机墨粉盒。
- 我们建议您在出现墨粉即将用尽警告时，及时购买一个新的墨粉盒以作备用。
- 为确保高质量打印，建议您只使用得力正品墨粉盒。当您想购买墨粉盒时，请联系得力呼叫中心或您当地的得力经销商。
- 除非需要马上安装新墨粉盒，否则请勿拆开其包装。
- 如果拆开墨粉盒包装后放置较长时间，墨粉寿命可能会缩短。
- 烈建议您不要填充本设备随机附带的墨粉盒。亦强烈建议仅继续使用得力正品墨粉盒。在设备上使用或尝试使用第三方墨粉和/或墨粉盒可能会损坏设备和/或导致打印质量不理想。由于使用第三方墨粉和/或墨粉盒造成的问题不在得力公司的保修服务范围之内。为了保护您的财产并使设备发挥最佳性能，强烈建议您使用得力正品耗材。



#### 相关信息

- [更换耗材](#)
- [错误和维护信息](#)
- [提高打印质量](#)

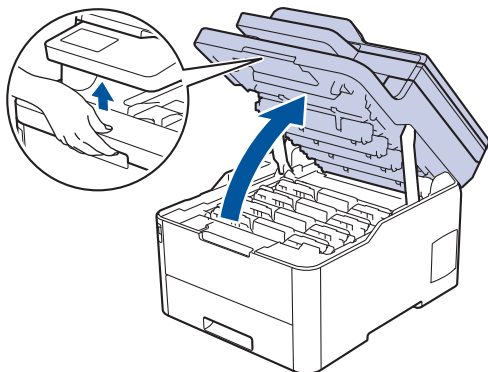
## 更换硒鼓单元

开始更换步骤前 >> 相关信息: 更换耗材

- >> 更换硒鼓单元
- >> 重置硒鼓计数器

### 更换硒鼓单元

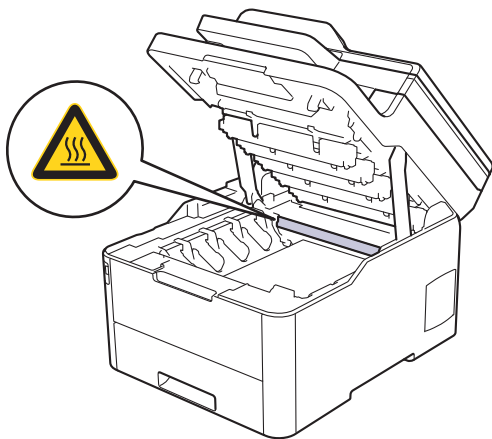
1. 确保设备电源已打开。
2. 打开顶盖，直到其锁定在打开位置。



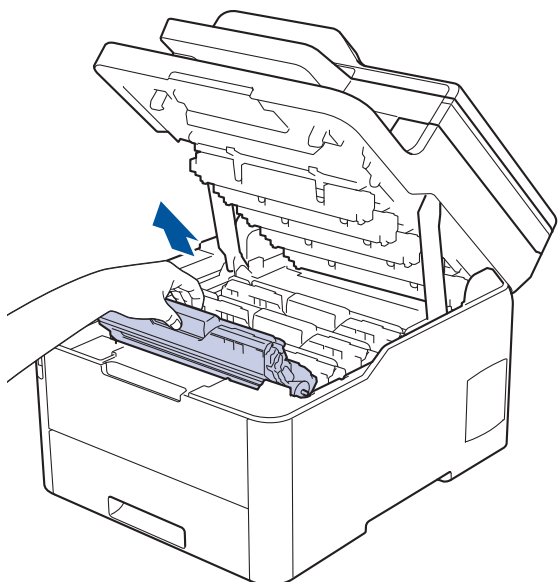
### 警告

高温

设备内部的零件温度会非常高。请等待设备冷却后再触摸内部零件。



3. 取出液晶显示屏所示颜色的墨粉盒和硒鼓单元组件。

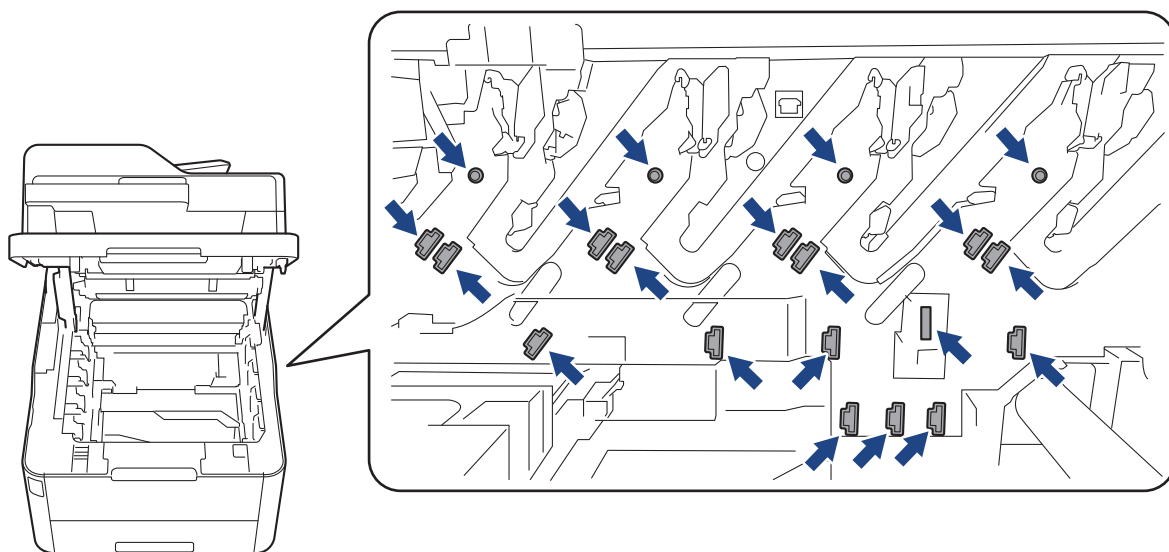


## ⚠ 注意

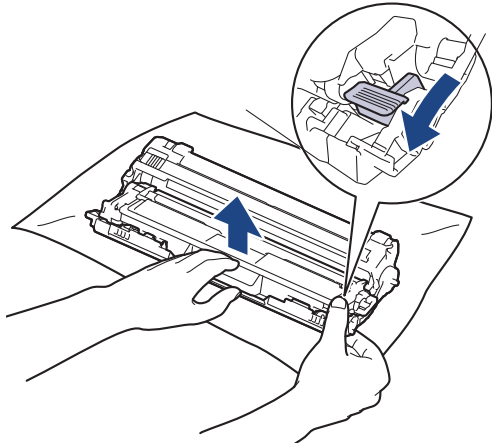
建议您将墨粉盒和硒鼓单元组件放在干净、平坦的表面上，并在下面垫上干净的纸或布，以防墨粉溅出或散落。

## 重要事项

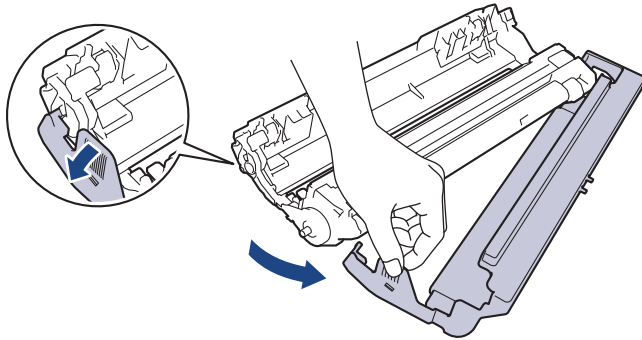
为防止静电对设备造成损坏，切勿触摸示意图中所示的电极。



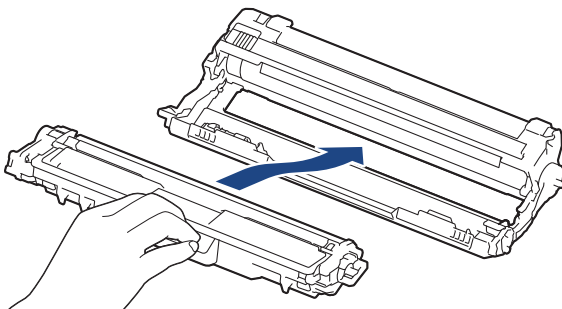
4. 按下绿色锁定杆并从硒鼓单元中取出墨粉盒。



5. 拆开新硒鼓单元的包装。
6. 取下保护盖。

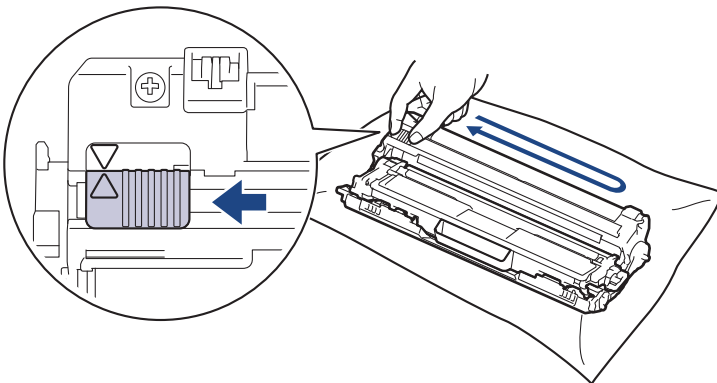


7. 将墨粉盒紧紧地插回新硒鼓单元，直至其锁定到位并发出卡嗒声。



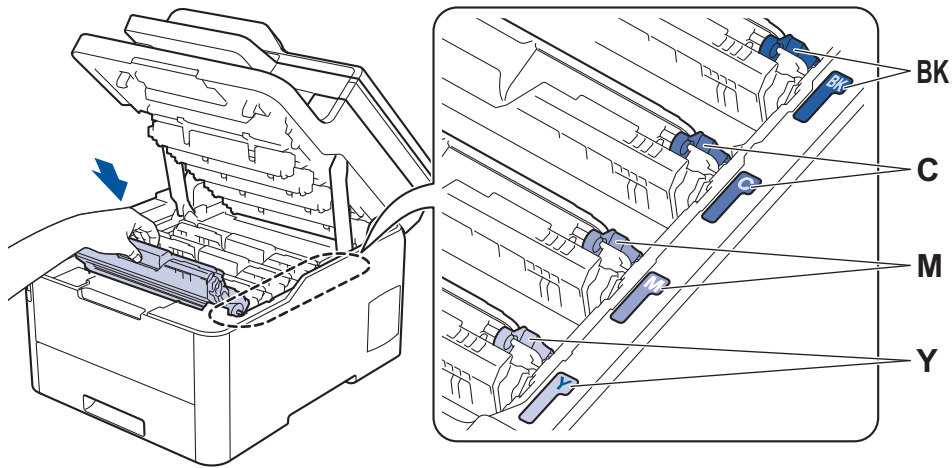
确保正确装入墨粉盒，否则它可能偏离硒鼓单元。

8. 左右轻轻滑动绿色滑块数次，以清洁硒鼓单元内的电晕丝。对所有电晕丝重复此步骤。



务必将绿色滑块返回至初始位置 (▲)。滑块上的箭头必须与硒鼓单元上的箭头对齐。否则，打印出的页面中会出现纵向条纹。

9. 将墨粉盒和硒鼓单元组件滑入设备内。确保墨粉盒颜色与设备上的颜色标签相匹配。



10. 合上设备顶盖。

11. 遵循下一部分的说明重置硒鼓计数器。


## 提示

- 硒鼓的使用、旋转以及硒鼓与纸张、墨粉和其他材料之间在送纸通道中的相互作用会导致硒鼓寿命缩短。当硒鼓的旋转次数达到工厂预设的旋转极限即额定打印页数时，设备液晶显示屏上将显示信息，提示您更换硒鼓。设备可继续使用，但是打印质量可能不佳。
- 如果已打开包装的硒鼓单元长期受到阳光或人造灯光直射，可能会造成损坏。
- 硒鼓实际寿命取决于许多因素，例如温度、湿度、纸张类型、使用的墨粉类型等。在理想情况下，硒鼓的预计平均寿命大约为 18,000 页（每次打印 1 页时）[A4/letter 单面页面]。页数可能会受各种因素的影响，包括但不限于介质类型和介质尺寸。  
由于我们无法控制许多决定硒鼓实际寿命的因素，所以我们无法保证硒鼓最少能打印多少页。
- 为了获取最佳效果，请只使用得力正品墨粉。
- 设备应该只在干净无尘并且通风良好的环境下使用。  
使用非得力硒鼓单元可能不只是降低打印质量，还会降低设备本身的质量，缩短其寿命。由于使用非得力硒鼓单元造成的问题不在得力公司的保修服务范围之内。

## 重要事项

- 为了避免打印质量问题或损坏设备，除非要更换硒鼓单元，否则切勿重置硒鼓计数器。
- 如果在不更换硒鼓单元的情况下重置硒鼓计数器，设备将无法正确计算硒鼓的剩余寿命。
- 使用非得力正品耗材可能会影响打印质量、硬件性能和设备可靠性。

## 重置硒鼓计数器

1. 确保设备电源已打开。
2. 按住  约五秒钟。
3. 按 [硒鼓]。
4. 选择您刚更换的硒鼓单元的墨粉颜色。
5. 按 [是]。

## ✓ 相关信息

- [更换耗材](#)
- [错误和维护信息](#)
- [提高打印质量](#)



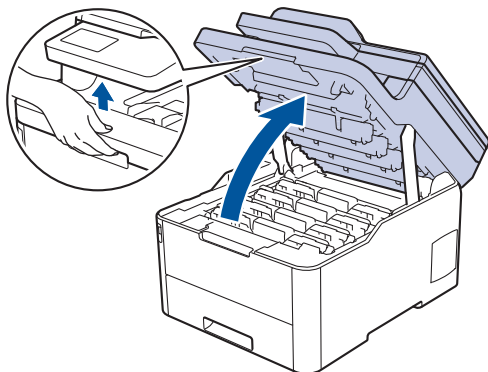
## 更换转印带单元

开始更换步骤前 >> 相关信息: 更换耗材

- >> 更换转印带单元
- >> 重置转印带单元计数器

### 更换转印带单元

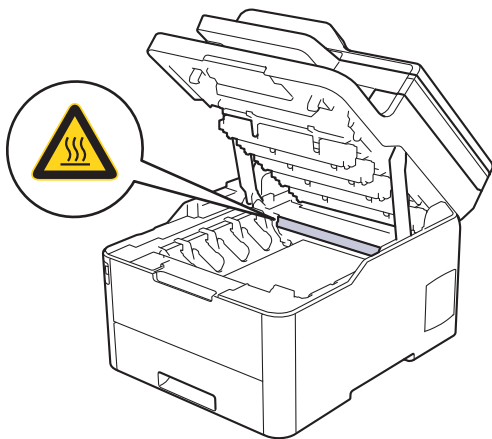
1. 确保设备电源已打开。
2. 打开顶盖，直到其锁定在打开位置。



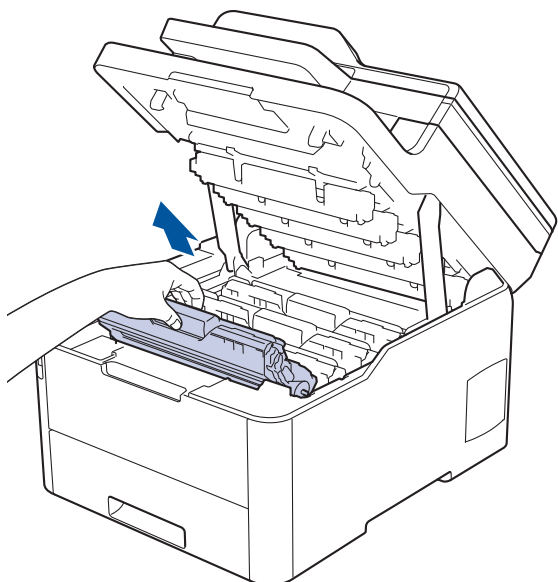
### 警告

高温

设备内部的零件温度会非常高。请等待设备冷却后再触摸内部零件。



3. 取出所有的墨粉盒和硒鼓单元组件。

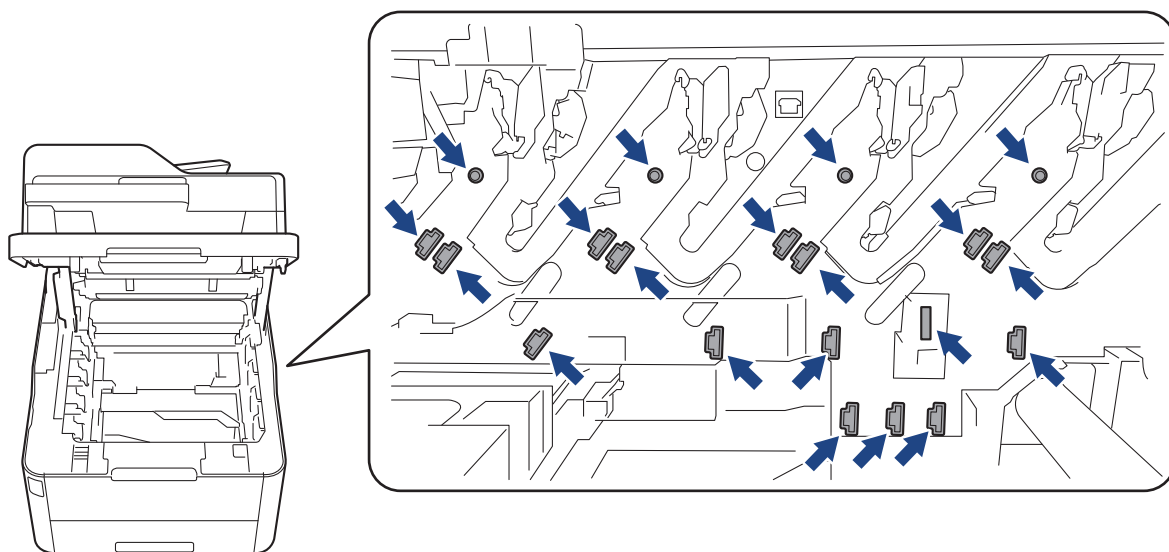


## ⚠ 注意

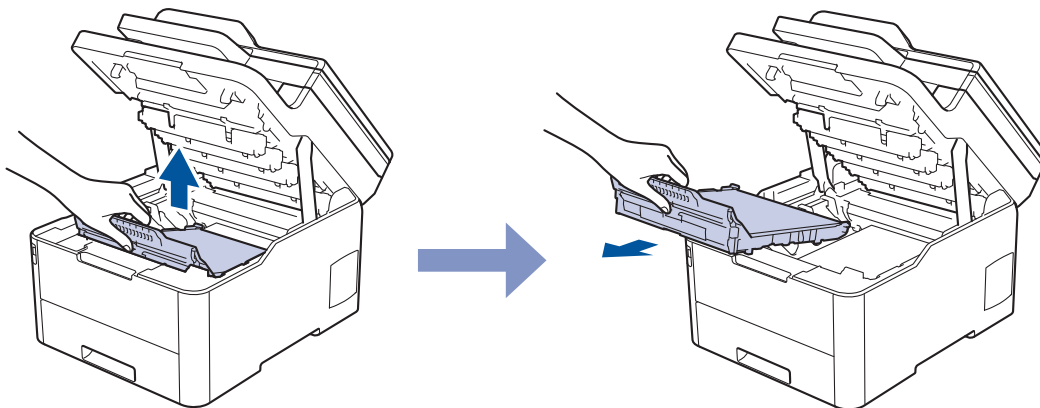
建议您将墨粉盒和硒鼓单元组件放在干净、平坦的表面上，并在下面垫上干净的纸或布，以防墨粉溅出或散落。

## 重要事项

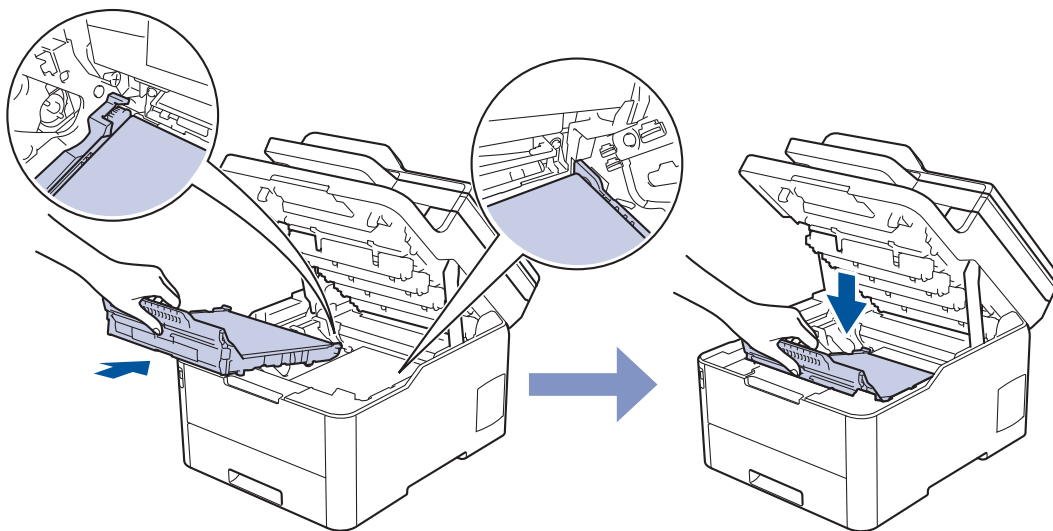
为防止静电对设备造成损坏，切勿触摸示意图中所示的电极。



4. 握住转印带单元的绿色把手，向上提起转印带单元，然后将其拉出，应避免让其接触设备。

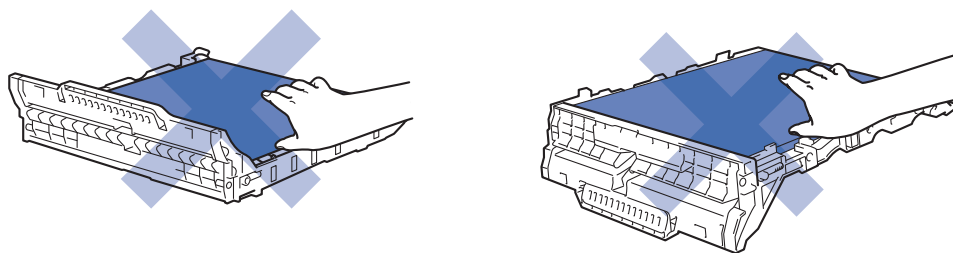


5. 拆开新转印带单元的包装，然后将其插入设备内。

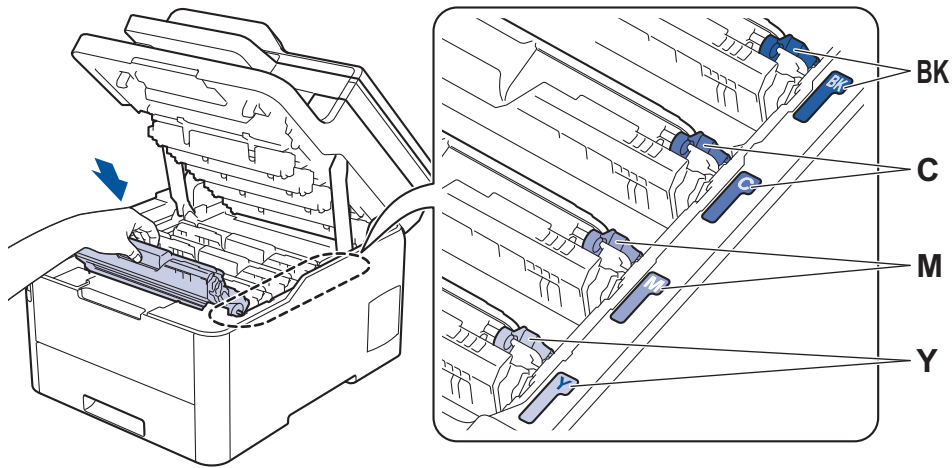


## 提示

为避免出现打印质量问题，切勿触摸示意图所示的阴影部分。



6. 将各墨粉盒和硒鼓单元组件插回设备。确保所有四个墨粉盒和硒鼓单元组件的墨粉盒颜色与设备上的颜色标签相匹配。



7. 合上设备顶盖。
8. 遵循下一部分的说明重置转印带单元计数器。

### 重要事项

- 为了避免打印质量问题或损坏设备，除非要更换转印带单元，否则切勿重置转印带单元计数器。
- 使用非得力正品耗材可能会影响打印质量、硬件性能和设备可靠性。

### 重置转印带单元计数器

1. 确保设备电源已打开。
2. 按住  约五秒钟。
3. 按 [转印带单元]。
4. 按 [是]。

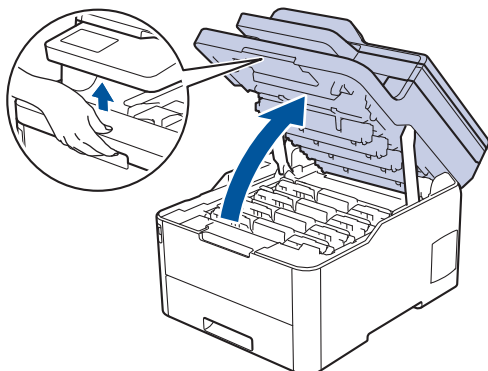
### ✓ 相关信息

- [更换耗材](#)
- [错误和维护信息](#)
- [提高打印质量](#)

## 更换废粉仓

开始更换步骤前 >> 相关信息: 更换耗材

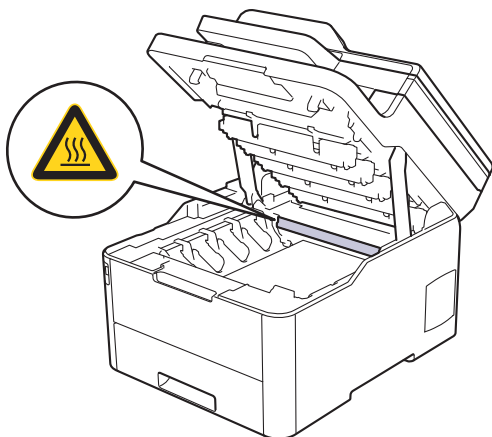
1. 确保设备电源已打开。
2. 打开顶盖，直到其锁定在打开位置。



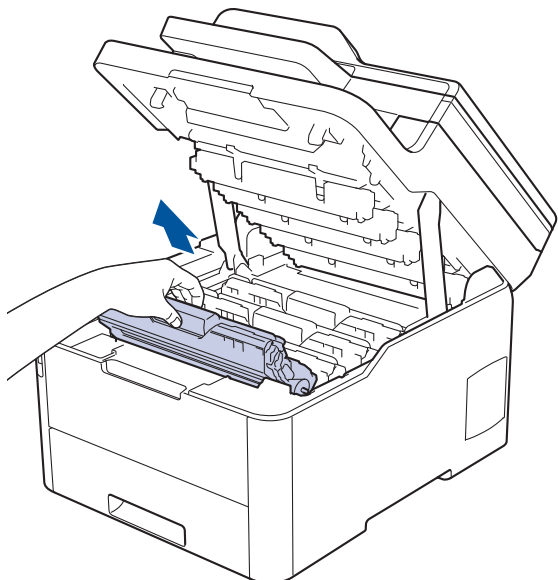
### 警告

高温

设备内部的零件温度会非常高。请等待设备冷却后再触摸内部零件。



3. 取出所有的墨粉盒和硒鼓单元组件。

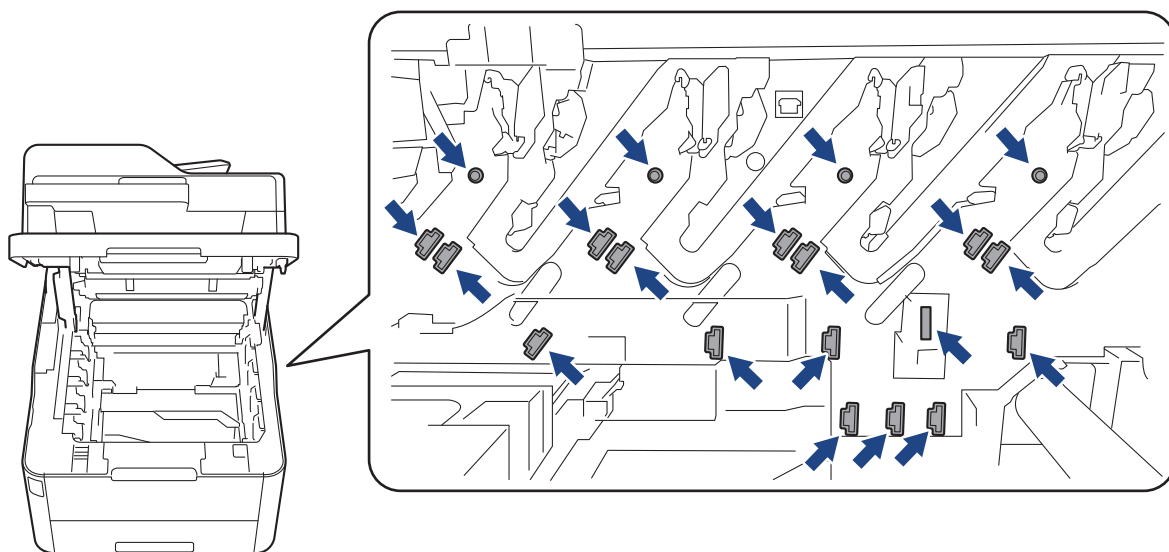


## ⚠ 注意

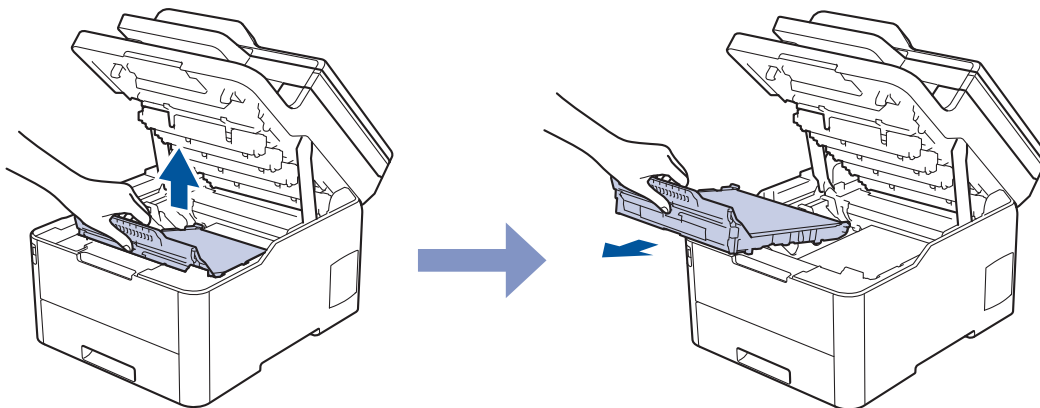
建议您将墨粉盒和硒鼓单元组件放在干净、平坦的表面上，并在下面垫上干净的纸或布，以防墨粉溅出或散落。

## 重要事项

为防止静电对设备造成损坏，切勿触摸示意图中所示的电极。

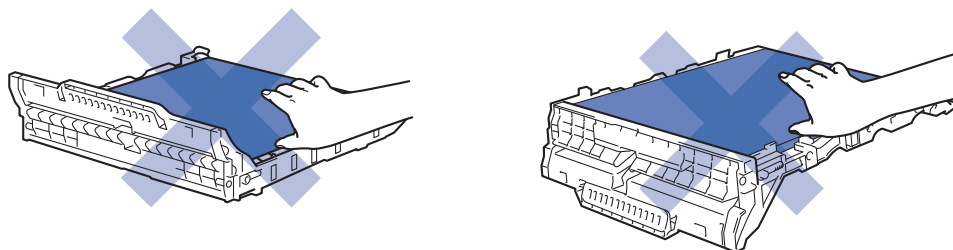


4. 握住转印带单元的绿色把手，向上提起转印带单元，然后将其拉出，应避免让其接触设备。

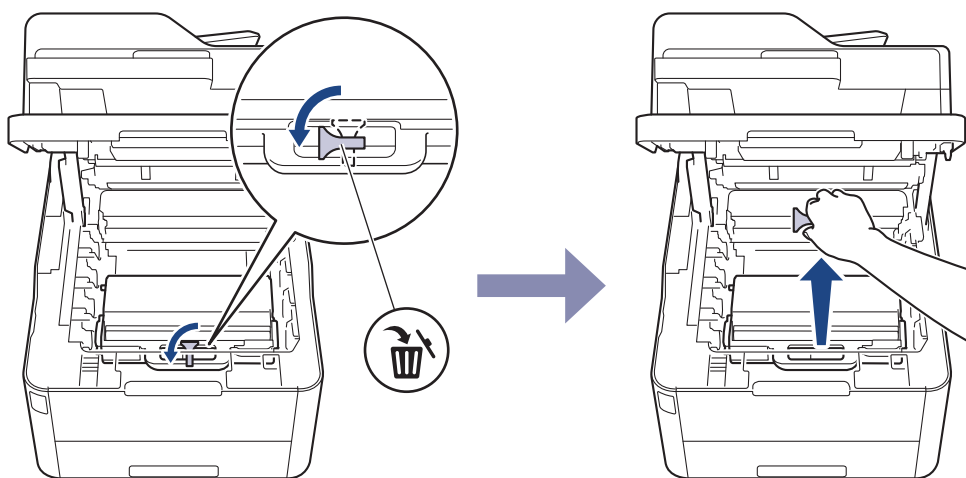


## 提示

为避免出现打印质量问题，切勿触摸示意图所示的阴影部分。

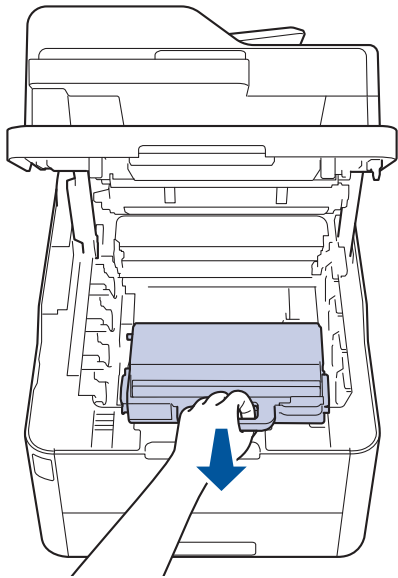



5. 拆下橙色包装材料并将其丢弃。



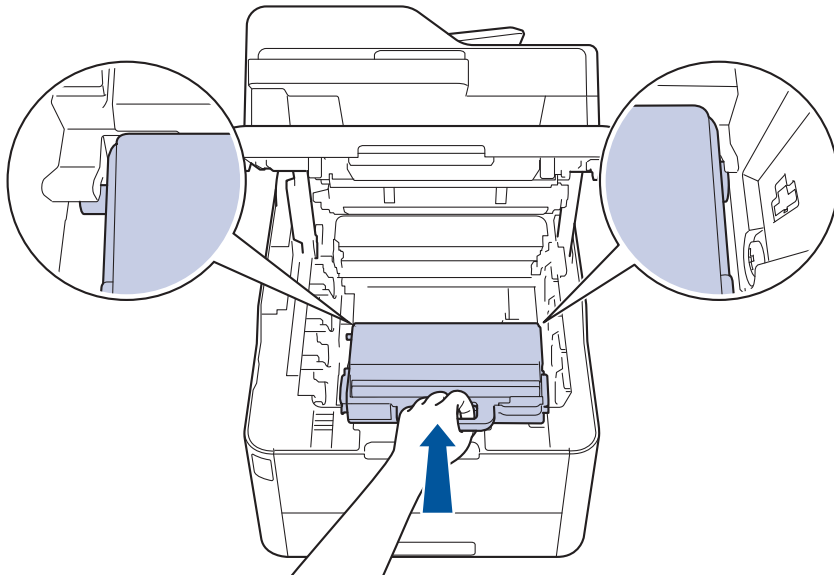
仅当初次更换废粉仓时，才需要执行此步骤，以后更换废粉仓时无需再执行此步骤。出厂时的橙色包装材料用于在运输过程中保护设备。

6. 握住废粉仓的绿色把手，将废粉仓从设备中取出。



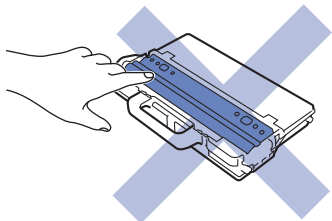
 切勿重复使用废粉仓。

7. 拆开新废粉仓的包装，将其装入设备。确保废粉仓水平放置并牢固安装到位。



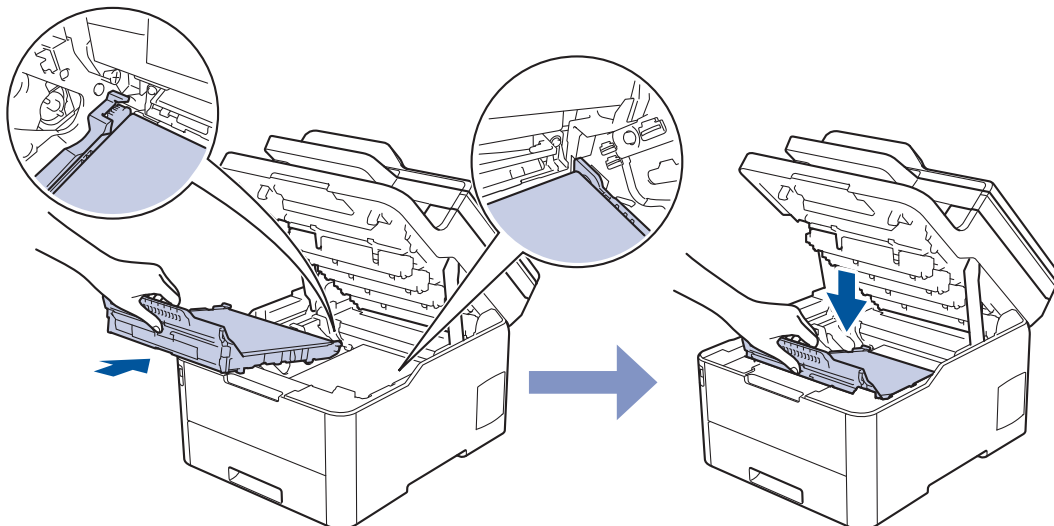
## 提示

为避免出现打印质量问题，切勿触摸示意图所示的阴影部分。

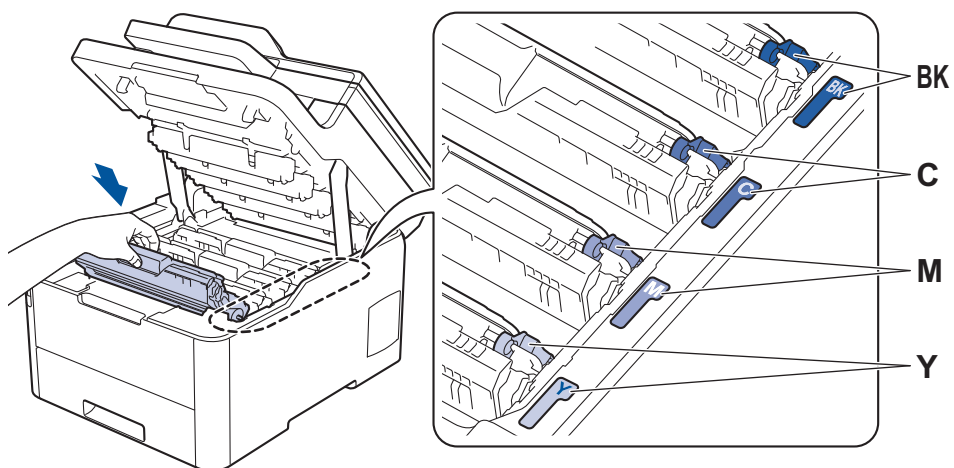


8. 将转印带单元插回设备。





9. 将各墨粉盒和硒鼓单元组件插回设备。确保所有四个墨粉盒和硒鼓单元组件的墨粉盒颜色与设备上的颜色标签相匹配。



10. 合上设备顶盖。

### ✓ 相关信息

- [更换耗材](#)
- [错误和维护信息](#)

## 清洁设备

请使用柔软的无绒干抹布定期清洁设备的外部 and 内部。

当您更换墨粉盒或硒鼓单元时，请确保清洁设备的内部。如果打印出的页面被墨粉弄脏，请使用柔软的无绒干抹布清洁设备的内部。

### 警告

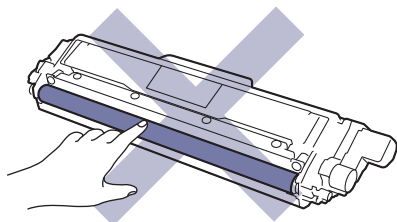
- 禁止使用易燃物品、任何类型的喷雾剂或有机溶剂/含酒精或氨的液体清洁本产品内部或外部，否则可能会导致火灾。请使用柔软的无绒干抹布清洁设备。



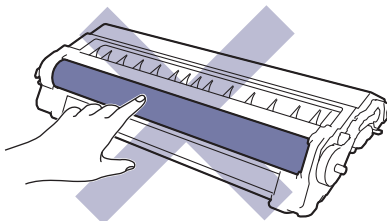
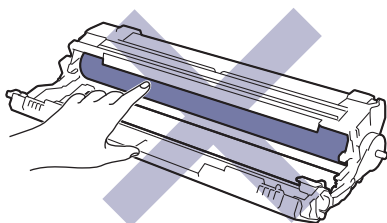
### 重要事项

- 请勿使用异丙醇擦拭操作面板上的灰尘，否则可能会使面板破裂。
- 为避免出现打印质量问题，切勿触摸示意图所示的阴影部分。

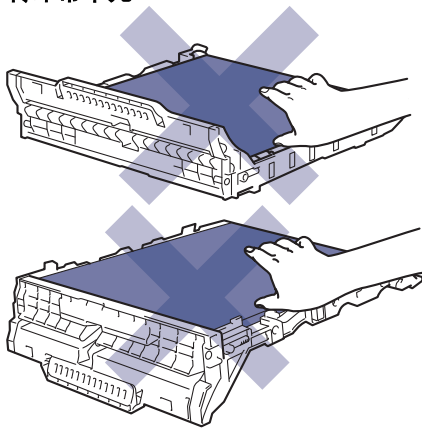
#### 墨粉盒



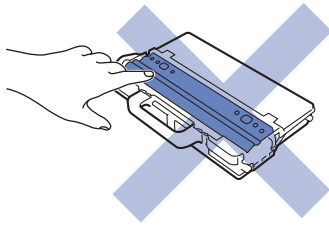
#### 硒鼓单元



## 转印带单元




## 废粉仓

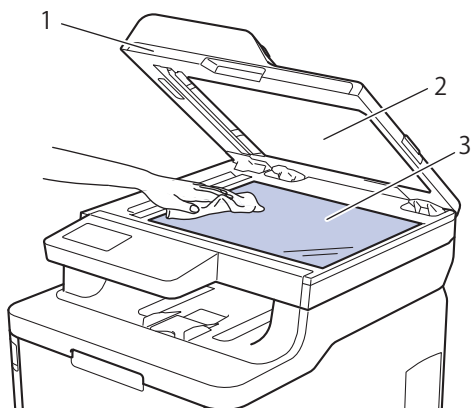


## ✓ 相关信息

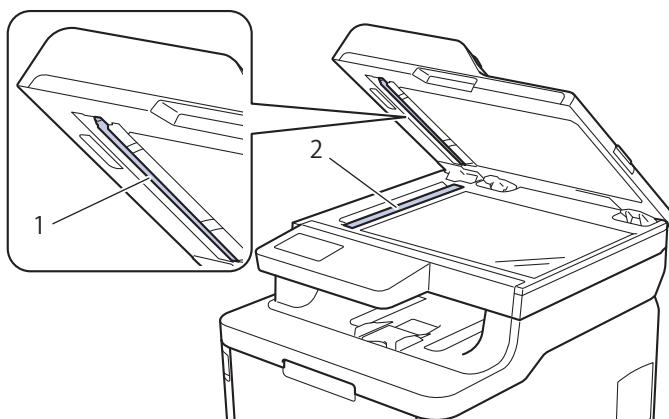
- [日常维护](#)
- [清洁扫描器](#)
- [清洁 LED 打印头](#)
- [清洁触摸式液晶显示屏](#)
- [清洁电晕丝](#)
- [清洁硒鼓单元](#)
- [清洁撮纸辊](#)

## 清洁扫描器

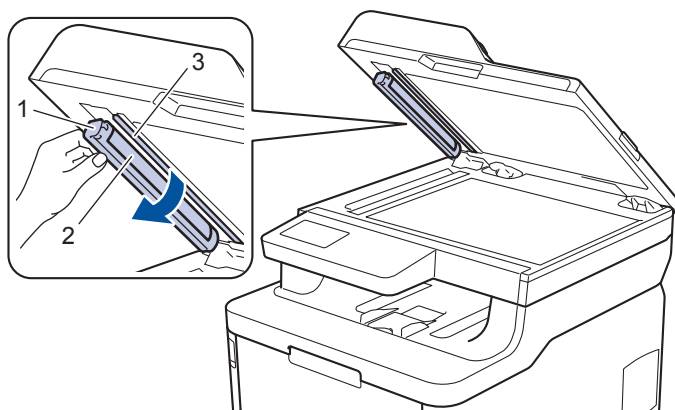
1. 按住  关闭设备电源。
2. 抬起原稿盖(1)。用一块柔软无绒的湿抹布清洁白色塑料表面(2)及其下方的平板扫描器(3)。




3. 在自动进稿器单元中，用一块柔软无绒的湿抹布清洁白色塑料条(1)及其下方的扫描器玻璃条(2)。



4. 打开扫描器盖板(1)，然后清洁白色塑料条(2)和扫描器玻璃条(3) (仅限支持型号)。




5. 合上原稿盖。
6. 按  打开设备电源。

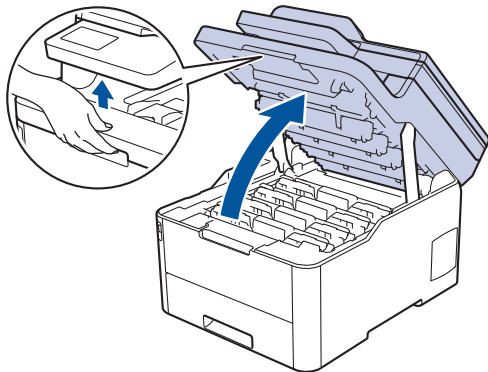
### 相关信息

- [清洁设备](#)

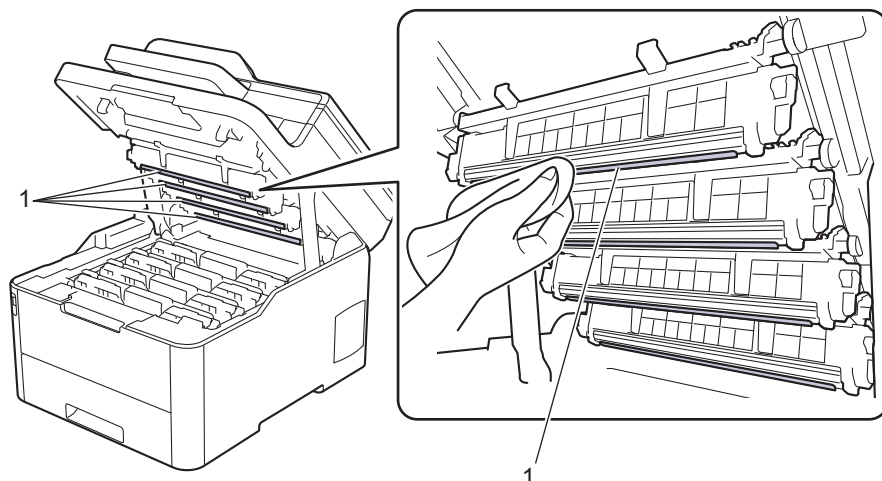
## 清洁 LED 打印头


如果出现打印质量问题，例如颜色较浅或褪色或页面中有纵向白色条纹，请遵循以下步骤清洁 LED 打印头：

1. 按住  关闭设备电源。
2. 打开顶盖，直到其锁定在打开位置。



3. 用柔软的无绒干抹布擦拭各 LED 打印头窗口 (1)。请勿用手指触摸窗口。



4. 合上设备顶盖。
5. 按  打开设备电源。


### 相关信息

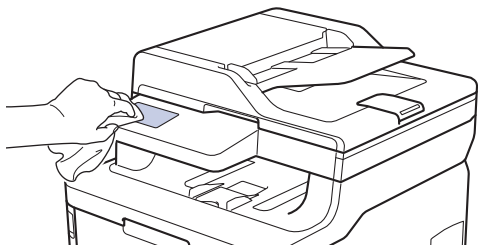
- [清洁设备](#)
- [提高打印质量](#)


## 清洁触摸式液晶显示屏

### 重要事项

请勿使用任何类型的液体清洁剂（包括乙醇）。

1. 按住  关闭设备电源。
2. 使用柔软的非绒干抹布清洁触摸屏。



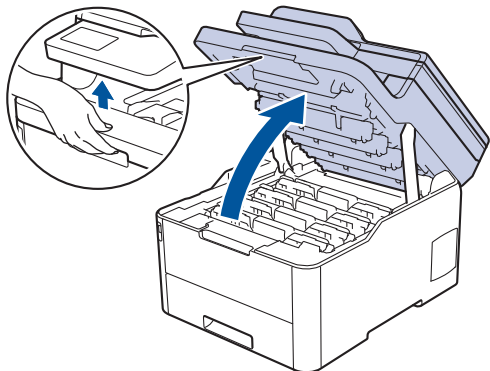
3. 按  打开设备电源。

### ✓ 相关信息

- [清洁设备](#)

## 清洁电晕丝

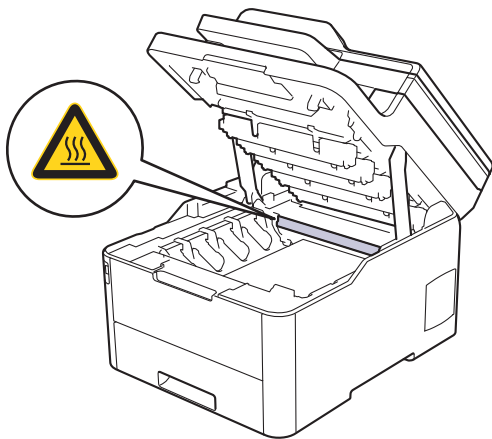
1. 打开顶盖，直到其锁定在打开位置。



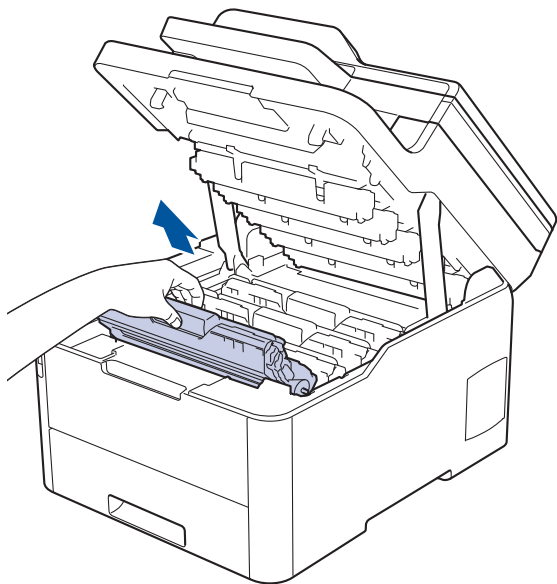
### 警告

高温

设备内部的零件温度会非常高。请等待设备冷却后再触摸内部零件。



2. 取出墨粉盒和硒鼓单元组件。

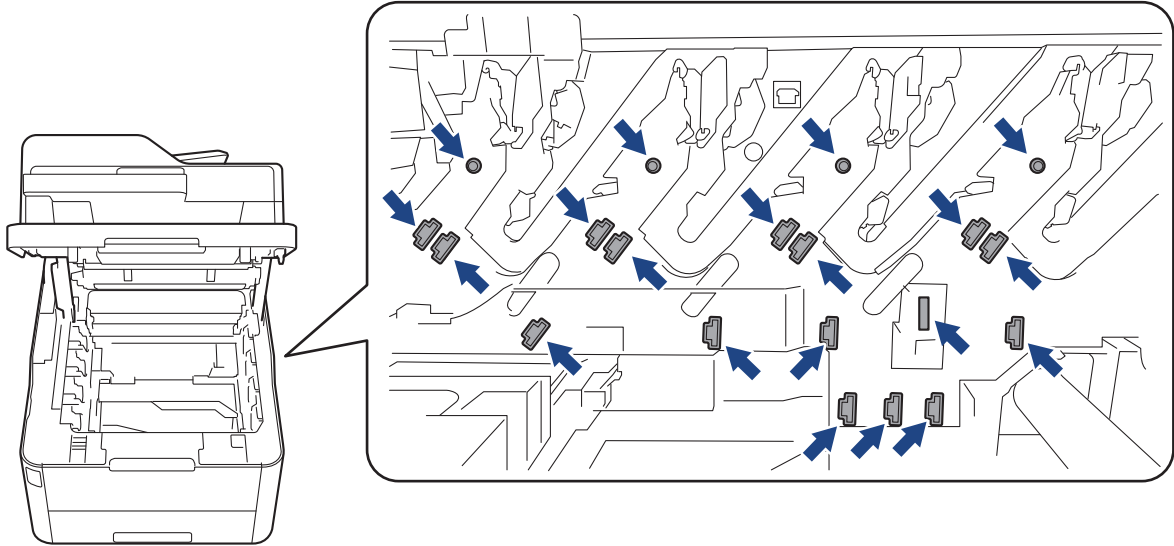


## ⚠ 注意

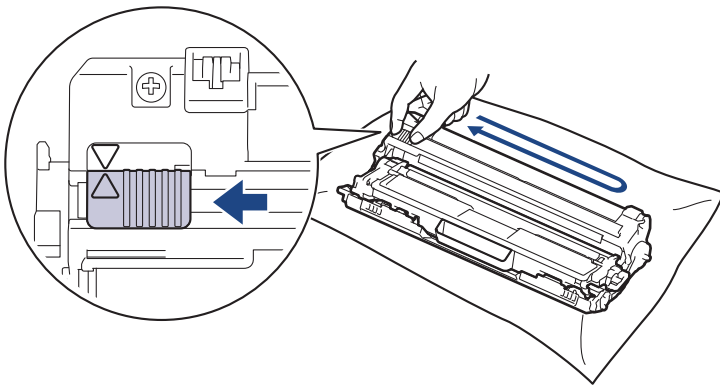
建议您将墨粉盒和硒鼓单元组件放在干净、平坦的表面上，并在下面垫上干净的纸或布，以防墨粉溅出或散落。

## 重要事项

为防止静电对设备造成损坏，切勿触摸示意图中所示的电极。



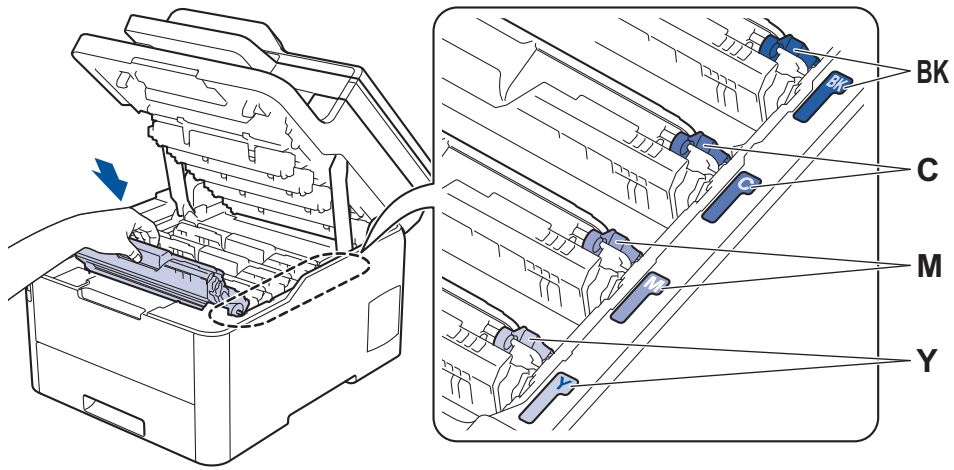
3. 左右轻轻滑动绿色滑块数次，以清洁硒鼓单元内的电晕丝。对所有电晕丝重复此步骤。



务必将绿色滑块返回至初始位置 (▲)。滑块上的箭头必须与硒鼓单元上的箭头对齐。否则，打印出的页面中会出现纵向条纹。

4. 将墨粉盒和硒鼓单元组件滑入设备内。确保墨粉盒颜色与设备上的颜色标签相匹配。







5. 合上设备顶盖。

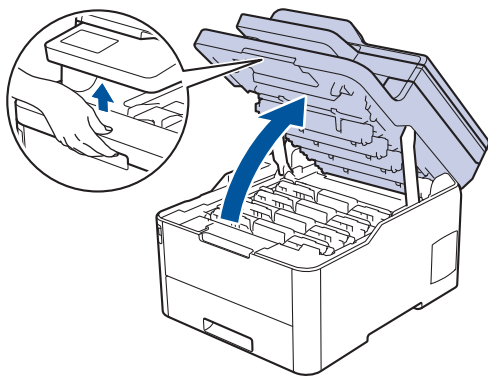
### ✓ 相关信息

- [清洁设备](#)
- [错误和维护信息](#)

## 清洁硒鼓单元

如果打印输出页面上每隔 94 毫米便出现黑色或白色斑点或其他重复的标记，则硒鼓上可能有异物，如硒鼓表面可能粘有标签的粘胶。

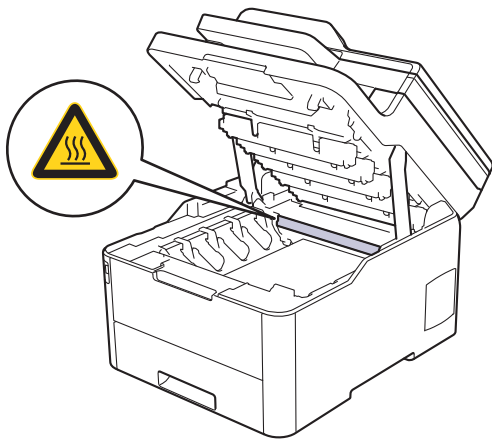
1. 确保设备处于准备就绪模式。
2. 按  [设置] > [所有设置] > [打印报告] > [硒鼓点阵打印]。
3. 按 [是]。  
设备将打印硒鼓点阵检查表。
4. 按住  关闭设备电源。
5. 打开顶盖，直到其锁定在打开位置。



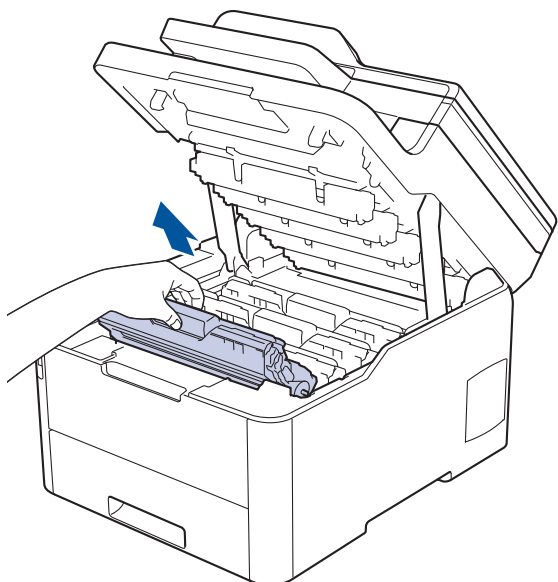
### 警告

高温

设备内部的零件温度会非常高。请等待设备冷却后再触摸内部零件。



6. 硒鼓点阵检查表上所打印斑点的颜色即为应清洁的硒鼓的颜色。取出导致问题的颜色所对应的墨粉盒和硒鼓单元组件。

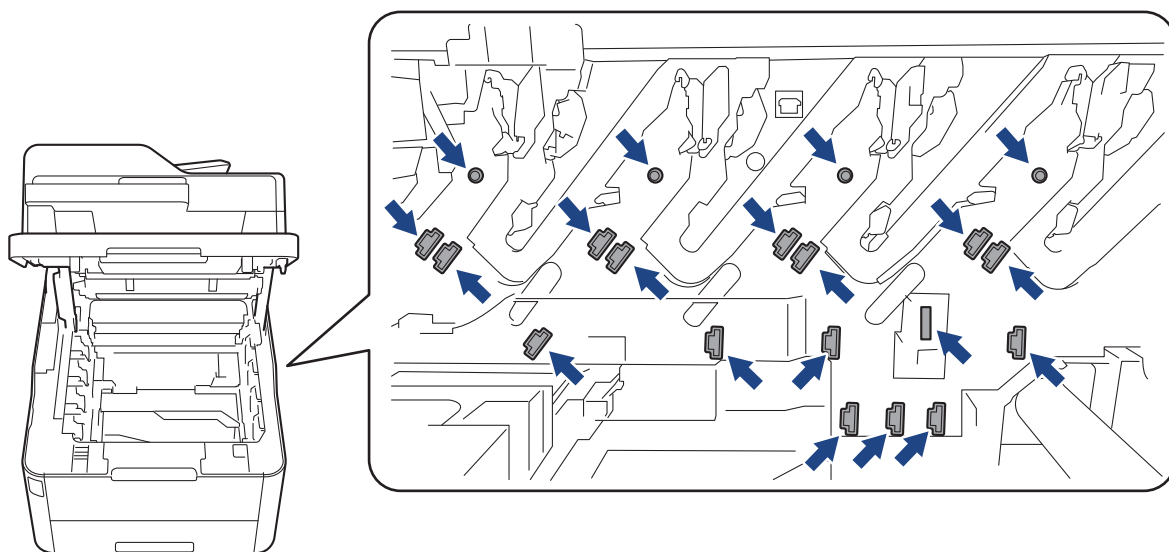


### ⚠ 注意

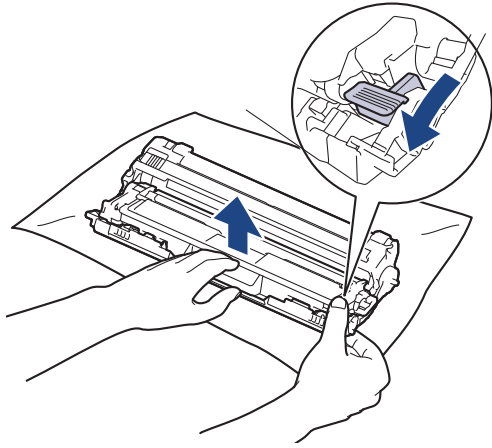
建议您将墨粉盒和硒鼓单元组件放在干净、平坦的表面上，并在下面垫上干净的纸或布，以防墨粉溅出或散落。


### 重要事项

为防止静电对设备造成损坏，切勿触摸示意图中所示的电极。

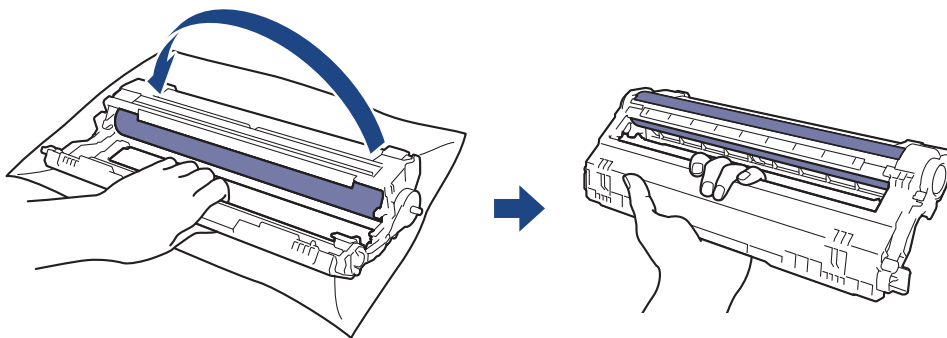


7. 按下绿色锁定杆并从硒鼓单元中取出墨粉盒。

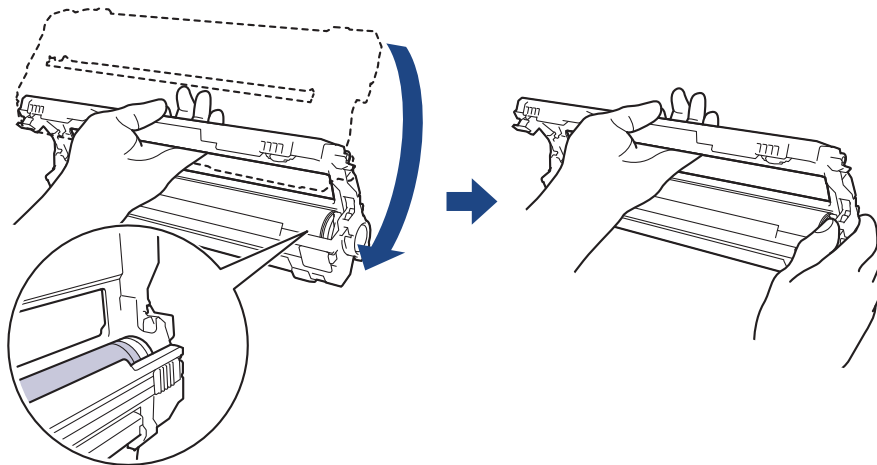



 为避免出现打印质量问题，切勿触摸硒鼓单元表面（硒鼓单元齿轮除外）。

8. 如图所示，握住把手提起硒鼓单元边框并逆时针旋转。

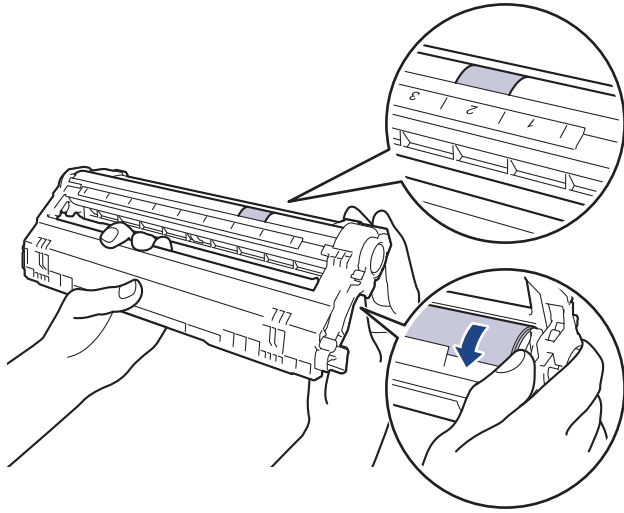


9. 松手使边框向前落下，然后用右手将硒鼓单元齿轮定位在边框右侧。

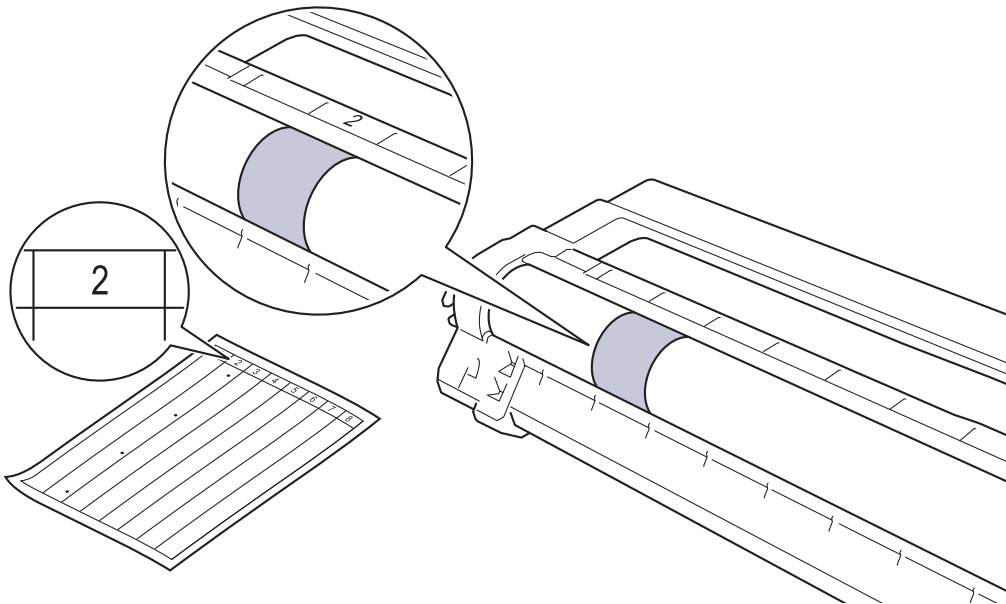


 为避免出现打印质量问题，切勿触摸硒鼓单元表面（硒鼓单元齿轮除外）。

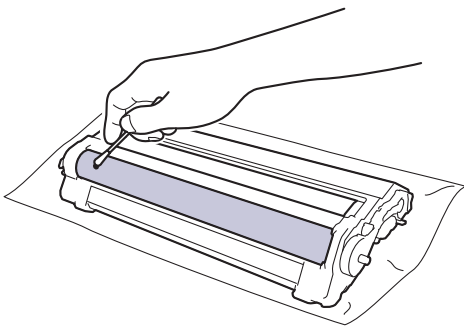
10. 如图所示，向上倾斜左手以提起外框，使编号网格清晰可见。一边用右手转动硒鼓，一边寻找硒鼓表面上的印记或碎屑。



根据硒鼓辊旁边的列编号找到印记。例如：如果硒鼓点阵检查表第 2 列中出现斑点，则表示在硒鼓的“2”区域中有印记。



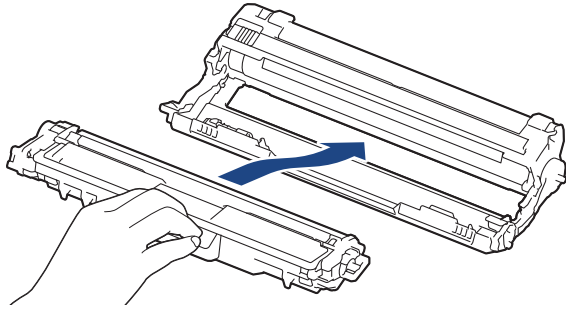
11. 请用干棉签轻轻擦拭硒鼓表面直到完全除去印记。



## 提示

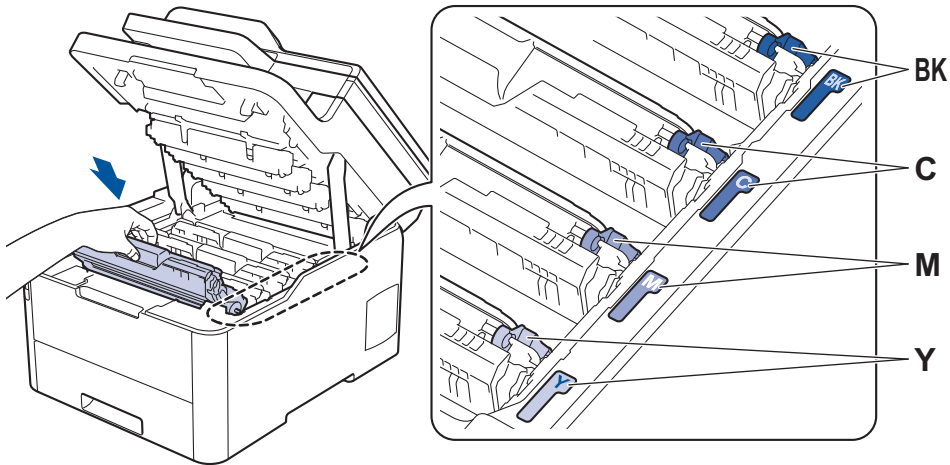
切勿用尖锐物体或任何液体清洁感光硒鼓表面。

12. 将墨粉盒紧紧地插回硒鼓单元，直至其锁定到位并发出卡嗒声。




确保正确装入墨粉盒，否则它可能偏离硒鼓单元。

13. 将墨粉盒和硒鼓单元组件滑入设备内。确保墨粉盒颜色与设备上的颜色标签相匹配。



14. 合上设备顶盖。

15. 按  打开设备电源。




### 相关信息

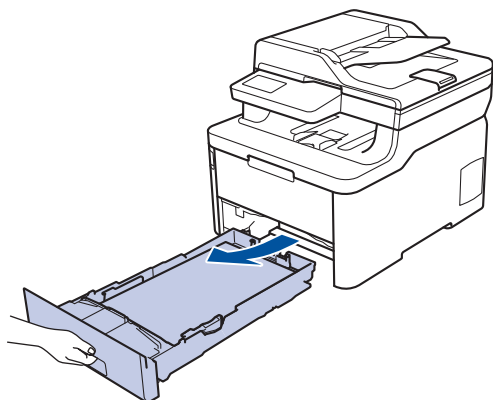
- 清洁设备
- 提高打印质量

## 清洁撮纸辊

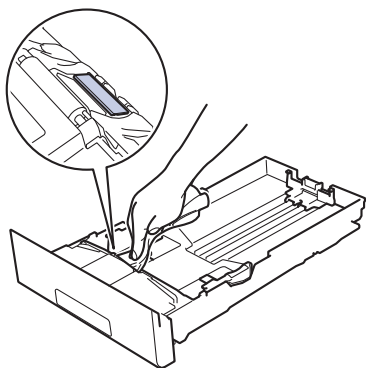
定期清洁撮纸辊可确保正确进纸，防止卡纸。

如果出现进纸问题，请遵循以下步骤清洁撮纸辊：

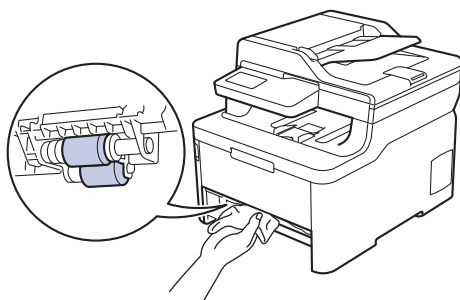
1. 按住  关闭设备电源。
2. 将纸盒从设备中完全拉出。




3. 如果纸盒中有纸或有物体卡在里面，请将其取出。
4. 拧干在温水中浸过的无绒抹布，然后用此抹布擦去纸盒中的分离垫上的灰尘。



5. 擦去设备内部两个撮纸辊上的灰尘。




6. 重新装入纸张，然后将纸盒紧紧地装回设备中。
7. 按  打开设备电源。

### 相关信息

- [清洁设备](#)
- [打印问题](#)

## 校准色彩输出

根据设备环境不同，包括温度和湿度等因素不同，每种色彩的输出浓度可能会有所不同。校准设备有助于改进色彩输出浓度。

1. 按  [墨粉] > [校准] > [校准]。

2. 按[是]。



校准将自动启动并耗时数分钟。

3. 按  。



### ✓ 相关信息

- [日常维护](#)
- [重置设备校准设置](#)
- [错误和维护信息](#)
- [提高打印质量](#)
- [在计算机上监控设备状态 \(Windows\)](#)



## 重置设备校准设置

如果输出色彩与您在监控器上看到的有所不同，请尝试重置您的设备校准参数。


1. 按  [墨粉] > [校准] > [重置]。
2. 按 [是]。
3. 按 。

### ✓ 相关信息

- [校准色彩输出](#)

## 修正彩色打印对齐 (色彩配准)

如果颜色或图像的实心区域有青色、品红色或黄色条纹，请使用色彩配准功能。

1. 按  [墨粉] > [注册]。

2. 按[是]。



色彩配准功能将自动启动，并耗时约 10 秒钟或以上。



3. 按 。




### 相关信息

- [日常维护](#)

## 检查零件剩余寿命

1. 按  [设置] > [所有设置] > [设备信息] > [零件寿命]。
2. 按您想检查的设备零件。  
液晶显示屏上显示部件的大致剩余寿命。
3. 按  。



若要显示墨粉盒的大致剩余寿命，请按液晶显示屏上的  。

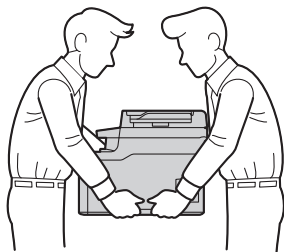
### 相关信息

- [日常维护](#)


## 包装和运输设备

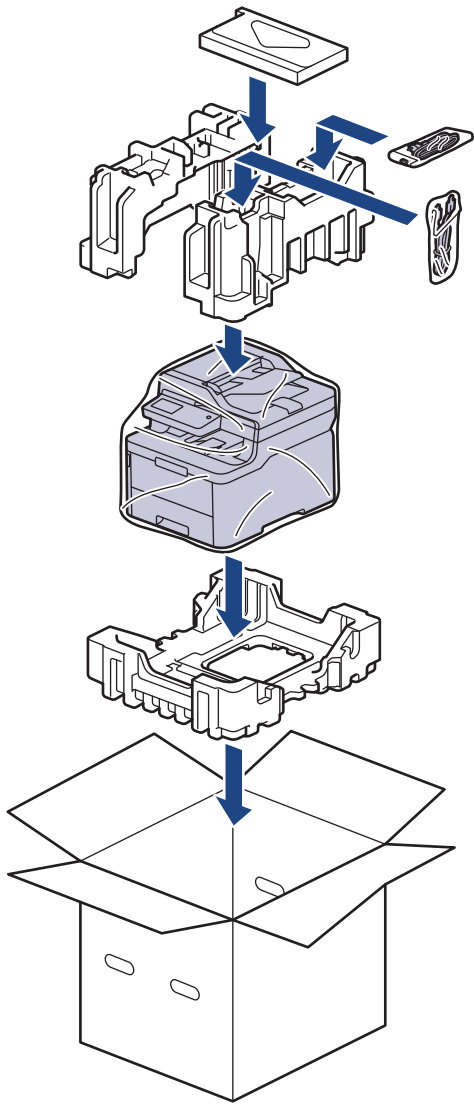
### 警告

- 本产品重量超过 23.2 千克。为避免人员受伤，本产品必须至少由两个人抓住产品前部和后部搬运。
- 移动设备时，如示意图所示搬运设备。



- 如果出于任何原因必须装运本设备，请小心地将设备装回原包装，以免运输途中造成损坏。设备应随承运人充分投保。

1. 按住  关闭设备电源。使设备保持关闭状态并等待至少 10 分钟，以使其冷却。
2. 断开所有电缆的连接，然后从电源插座上拔下电源插头。
3. 将设备装入原包装袋中。
4. 如图所示，使用原始包装材料包裹后将本设备、印刷材料和交流电源线（如适用）装入原纸箱。



5. 合上纸箱并将其封口。

### ✓ 相关信息

- 日常维护

## 更换定期维护零件

请定期更换以下零件以保持打印质量。下表所列零件在打印大约 50,000 页<sup>1</sup>（适用于定影单元、纸盒进纸器）后必须更换。

液晶显示屏上显示以下信息时，请联系呼叫中心或您当地的经销商：

液晶显示屏信息	说明
[更换定影单元] <sup>2</sup>	更换定影单元。
[更换 1 进纸器] <sup>2</sup>	更换纸盒进纸器。

### ✓ 相关信息

- [日常维护](#)

<sup>1</sup> Letter 或 A4 大小的单面页面

<sup>2</sup> 更换频率因打印页面、打印覆盖率和所使用介质类型的不同而有所不同。

## 设备设置

通过自定义设置和功能、创建快捷方式和使用设备液晶显示屏上的选项，将本设备变成更有效的办公设备。

- [使用操作面板更改设备设置](#)
- [使用计算机更改设备设置](#)

## 使用操作面板更改设备设置

- 发生断电时（内存存储）
- 常规设置
- 将常用设置保存为快捷方式
- 打印报告
- 设置和功能表



## 发生断电时（内存存储）

菜单设置会被永久保存，即使发生断电也不会丢失。临时设定（如对比度、国际模式）将会丢失。

### ✓ 相关信息


- [使用操作面板更改设备设置](#)

## 常规设置

- 调节设备音量
- 设置休眠模式倒计时
- 关于深度休眠模式
- 设置自动断电模式
- 设置日期和时间
- 设置时区
- 调节液晶显示屏背景灯亮度
- 更改液晶显示屏背景灯亮起的时长
- 减少墨粉耗用量
- 减少打印噪音
- 更改液晶显示屏语言

## 调节设备音量

1. 执行以下操作：

按  [设置] > [所有设置] > [常规设置] > [蜂鸣音]。

2. 选择[关]、[低]、[中]或[高]选项，然后按所需选项。

3. 按 。



### 相关信息

- [常规设置](#)

## 设置休眠模式倒计时

休眠模式（或节能模式）设置可降低耗电量。设备处于休眠模式时，等同于电源关闭状态。接收打印作业时便可激活设备开始打印。请遵循本节说明设置设备进入休眠模式前的时延（倒计时）。

- 可选择设备进入休眠模式之前的闲置时间。
- 设备上有接收打印作业等任何操作进行时，定时器将被重置。

1. 按  [设置] > [所有设置] > [常规设置] > [环保] > [休眠时间]。
2. 输入设备进入休眠模式前的闲置时间（最多 50 分钟），然后按 [确定]。
3. 按 。



### 相关信息

- [常规设置](#)

## 关于深度休眠模式

如果设备处于休眠模式，并且在一段时间内未接收到任何作业，设备将自动进入深度休眠模式。时间长度取决于特定的型号和设置。

深度休眠模式比休眠模式消耗更少的电量。


适用型号	深度休眠模式下的设备操作面板	激活设备的条件
CM2400ADN	液晶显示屏背景灯熄灭，同时电源指示灯闪烁。	<ul style="list-style-type: none"><li>设备接收到作业。</li><li>有人点击 、 或触摸式液晶显示屏。</li></ul>



### ✓ 相关信息

- [常规设置](#)

## 设置自动断电模式

如果设备处于深度休眠模式特定时长，基于您的设备型号和设置，将自动进入断电模式。当设备连接至网络或者内存中有加密打印数据(仅适用于特定型号)时，将不会进入断电模式。



- 若要启动打印，按操作面板上的 ，然后发送打印作业。

1. 按  [设置] > [所有设置] > [常规设置] > [环保] > [自动关机]。
2. 按所需[关]、[1 小时]、[2 小时]、[4 小时] 或 [8 小时]选项。
3. 按 。

### 相关信息

- [常规设置](#)

## 设置日期和时间



1. 按  [设置] > [所有设置] > [初始设置] > [日期和时间] > [日期]。
2. 使用液晶显示屏输入年份的最后两位数字，然后按 [确定]。
3. 使用液晶显示屏输入月份的两位数字，然后按 [确定]。
4. 使用液晶显示屏输入日期的两位数字，然后按 [确定]。
5. 按 [时间]。
6. 使用液晶显示屏输入时间（24 小时制），然后按 [确定]。  
(例如：输入 19:45 表示下午 7:45。)
7. 按 。

### 相关信息

- [常规设置](#)

## 设置时区

根据您所在位置设置设备上的时区。

1. 按  [设置] > [所有设置] > [初始设置] > [日期和时间] > [时区]。
2. 输入您的时区。
3. 按 [确定]。
4. 按 。



### 相关信息

- [常规设置](#)



## 调节液晶显示屏背景灯亮度

如果您很难看清液晶显示屏，更改亮度设置可能会有所帮助。



1. 按  [设置] > [所有设置] > [常规设置] > [液晶显示屏设置] > [背景灯]。
2. 按 [浅]、[中] 或 [深] 选项。
3. 按 。

### 相关信息

- [常规设置](#)

## 更改液晶显示屏背景灯亮起的时长

设置液晶显示屏背景灯亮起的时长。

1. 按  [设置] > [所有设置] > [常规设置] > [液晶显示屏设置] > [背景灯设置]。
2. 按所需选项：
  - [10 秒]
  - [30 秒]
  - [1 分钟]
  - [2 分钟]
  - [3 分钟]
  - [5 分钟]
3. 按  。



### 相关信息

- [常规设置](#)

## 减少墨粉耗用量

使用省墨模式可减少墨粉消耗。省墨模式设置为开时，文档打印输出效果较浅。

不建议您在省墨模式下打印照片或灰度图像。



1. 按  [设置] > [所有设置] > [常规设置] > [环保] > [省墨]。
2. 按 [开] 或 [关]。
3. 按  。

### ✓ 相关信息

- [常规设置](#)
- [提高打印质量](#)

## 减少打印噪音

静音模式设置可减少打印噪音。启用静音模式时，打印速度会变慢。出厂设置为关。

1. 按  [设置] > [所有设置] > [常规设置] > [环保] > [静音模式]。
2. 按 [开] 或 [关]。
3. 按  。



### 相关信息

- [常规设置](#)

## 更改液晶显示屏语言

如有需要，更改液晶显示屏语言。

某些国家或地区不提供此功能。

1. 按  [设置] > [所有设置] > [初始设置] > [语言]。
2. 按所需语言。
3. 按  。

### 相关信息




- [常规设置](#)

## 将常用设置保存为快捷方式

- 添加快捷方式
- 更改或删除快捷方式

## 添加快捷方式



可将最常用的复印或扫描设置添加为快捷方式。此后即可按快捷方式应用这些设置，而不用手动重新输入。这些说明介绍如何添加复印快捷方式。添加扫描快捷方式的步骤类似。

1. 按  [快捷方式]。(显示  [快捷方式]时。)
2. 按相应选项卡。
3. 按尚未添加快捷方式的设置所对应的 。
4. 按 [复印]。
5. 按 > 访问预设复印设置。
6. 滑动屏幕显示复印预设，然后按所需复印预设。
7. 按 [选项]。
8. 向上或向下滑动屏幕或者按 ▲ 或 ▼ 显示可用设置，然后按您想更改的设置。
9. 向上或向下滑动屏幕或者按 ▲ 或 ▼ 显示该设置的可用选项，然后按所需选项。  
重复上述两个步骤，直到选择了所需的所有设置和选项。
10. 设置更改完成后，按 [确定]。(如果显示 [确定]按钮。)
11. 按 [另存为快捷方式]。
12. 阅读并确认所选设置的列表，然后按 [确定]。
13. 使用液晶显示屏输入快捷方式的名称，然后按 [确定]。

### 相关信息

- [将常用设置保存为快捷方式](#)

## 更改或删除快捷方式

1. 按  [快捷方式]。(显示  [快捷方式]时。)
2. 按相应选项卡，以显示您想更改的快捷方式。
3. 按您想更改的快捷方式。  
将显示所选快捷方式的设置。



要删除快捷方式或编辑名称，按住快捷方式直到显示选项，然后遵循屏幕菜单执行操作。

4. 按[选项]。
5. 如有需要，更改快捷方式的设置。
6. 按[确定] (如有需要)。
7. 完成后按[另存为快捷方式]。
8. 阅读并确认所选设置的列表，然后按[确定]。
9. 执行以下操作中的一项：
  - 要覆盖当前快捷方式，按[是]。
  - 如果您不想覆盖当前快捷方式，按[否]输入新的快捷方式名称。  
使用液晶显示屏输入新名称，然后按[确定]。



要编辑名称，按住  删除当前名称。

### ✓ 相关信息

- [将常用设置保存为快捷方式](#)



## 打印报告

- 报告
- 打印报告

## 报告

可以打印以下报告：

### 用户设定

用户设定报告打印当前设置清单。

### 打印机设置

打印机设置报告打印当前打印机设置的列表。

### 网络配置（带网络功能的型号）

网络配置报告打印当前网络设置清单。

### 打印文件列表

打印文件列表打印设备中存储的字体和打印宏列表。

### 硒鼓点阵打印



硒鼓点阵打印功能打印硒鼓点阵表，此表有利于确定何时需要清洁硒鼓单元。



## 相关信息

- [打印报告](#)

## 打印报告

1. 按  [设置] > [所有设置] > [打印报告]。
2. 向上或向下滑动屏幕或者按 ▲ 或 ▼ 显示您想打印的报告，然后按所显示报告。
3. 按 [是]。
4. 按  。

### 相关信息

- [打印报告](#)


## 设置和功能表

设置表帮助您了解菜单选项和设备程序中的选项。

- [设置表](#)
- [功能表](#)

## 设置表

### [设置]

级别 1	级别 2	级别 3	说明
	[日期和时间]	-	访问日期和时间设置菜单。
[墨粉]	[墨粉寿命]	-	查看墨粉盒的大致剩余寿命。
	[测试打印]	-	打印测试页。
	[校准]	[校准]	开始色彩校准，以检查并修正色彩。
		[重置]	将校准参数重置为默认设置。
[注册]	-	对齐每种色彩的打印位置。	
[网络]	[有线局域网]	-	访问有线局域网设置菜单。
[屏幕设置]	-	-	访问默认屏幕设置菜单。
[环保模式]	-	-	同时打开以下设备设置。 <ul style="list-style-type: none"> <li>• [双面打印]: [长边] (仅适用于特定型号)</li> <li>• [休眠时间]: [0] [分钟]</li> <li>• [背景灯设置]: [10] [秒]</li> </ul>
[纸盒设置]	-	-	访问纸盒设置菜单。
[所有设置]	-	-	配置详细设置。

### [所有设置] > [常规设置]

级别 3	级别 4	说明
[纸盒设置]	[纸张类型]	选择与标准纸盒中的纸张相匹配的纸张类型。
	[纸张尺寸]	选择放入标准纸盒中的纸张大小。
	[检查尺寸]	选择是否显示信息，以确保设备中的纸张尺寸和类型与设备的纸张尺寸和纸张类型设置匹配。
[蜂鸣音]	-	调节蜂鸣器的音量。
[液晶显示屏设置]	[背景灯]	调节液晶显示屏背景灯的亮度。
	[背景灯设置]	设置返回主页屏幕后液晶显示屏背景灯常亮的时间长度。
[屏幕设置]	[主屏幕]	设置主要主页屏幕。
	[复印屏幕]	设置默认复印屏幕。
	[扫描屏幕]	设置默认扫描屏幕。
[通知]	[扫描结果(跳过空白页)]	扫描完成后显示扫描的总页数和跳过的空白页数。
[环保]	[环保模式]	同时打开以下设备设置。 <ul style="list-style-type: none"> <li>• [双面打印]: [长边] (仅适用于特定型号)</li> <li>• [休眠时间]: [0] [分钟]</li> <li>• [背景灯设置]: [10] [秒]</li> </ul>
	[省墨]	增加墨粉盒的可打印页数。
	[休眠时间]	设置设备进入节能模式前的闲置时间。
	[静音模式]	减少打印噪音。

级别 3	级别 4	说明
[环保]	[自动关机]	设置设备在进入断电模式前处于深度休眠模式的小时数。
[设置锁定]	[设置密码]	限制未授权用户更改设备的设置。
	[功能锁关闭⇒开启]	
	[新密码] (仅初次输入密码时可用。)	
[删除存储]	[宏 ID]	删除已注册的宏数据。
	[字体 ID]	删除已注册的字体数据。
	[格式]	将设备的宏和字体数据恢复为默认设置。

### [所有设置] > [快捷方式设置]

级别 3	级别 4	说明
(选择快捷方式)	[重命名]	更改快捷方式名称。
	[编辑]	更改快捷方式设置。
	[删除]	删除快捷方式。

### [所有设置] > [打印机]

级别 3	级别 4	级别 5	说明	
[仿真]	-	-	选择仿真模式。	
[质量]	-	-	选择打印质量。	
[打印选项]	[字体列表]	[PCL emulation]	打印设备的内置字体列表。	
		[PS3 emulation]		
	[测试打印]	-	打印测试页。	
[双面]	[双面打印]	-	启用或禁用双面打印，并选择长边或短边。	
	[单张图像]	-	对于最后一页是单面图像的打印作业，选择[单面进纸]选项可缩短打印时间。 使用预打印纸张时，必须选择[双面进纸]选项。如果将预打印纸张选择为[单面进纸]，最后一页将打印在反面。	
[自动继续]	-	-	选择是否让设备自动清除纸张尺寸错误或介质类型错误，并使用其他纸盒中的纸张。	
[输出颜色]	-	-	设置输出颜色。	
[HP 纸盒命令]	-	-	选择正确版本的 HP LaserJet 纸盒仿真语言。	
[重置打印机]	-	-	将打印机设置恢复为出厂设置。	
[颜色更正]	[校准]	[校准]	开始色彩校准，以检查并修正色彩。	
		[重置]	将校准参数重置为默认设置。	
	[注册]	-	对齐每种色彩的打印位置。	
	[自动修正]	-	设置让设备自动执行色彩校准和配准。	
	[颜色设置]	[设置模式]	-	选择是否应用设备或打印机驱动程序中的彩色打印设置。
		[颜色模式]	-	选择彩色模式。
		[改进灰色]	-	若要提高阴影区域的图像质量，将其打开或关闭。
		[增强黑色打印]	-	无法正确打印黑色图形时，将其打开或关闭。
		[亮度]	-	调节亮度。
		[对比度]	-	调节对比度。

级别 3	级别 4	级别 5	说明
[颜色更正]	[颜色设置]	[红]	调节红色。
		[绿色]	调节绿色。
		[蓝]	调节蓝色。

[所有设置] > [网络]

级别 3	级别 4	级别 5	级别 6	说明
[有线局域网]	[TCP/IP]	[引导方式]	[尝试 IP 启动]	选择最适合的引导方式。
		[IP 地址]	-	输入 IP 地址。
		[子网掩码]	-	输入子网掩码。
		[网关]	-	输入网关地址。
		[节点名称]	-	输入节点名称。 (最多 32 个字符)
		[WINS 配置]	-	选择 WINS 配置模式。
		[WINS 服务器]	[首选的]	指定首选 WINS 服务器的 IP 地址。
			[备用的]	指定备用 WINS 服务器的 IP 地址。
		[DNS 服务器]	[首选的]	指定首选 DNS 服务器的 IP 地址。
			[备用的]	指定备用 DNS 服务器的 IP 地址。
	[APIPA]	-	设置设备从本地链接地址范围自动分配 IP 地址。	
[IPv6]	-	启用或禁用 IPv6 协议。		
	[以太网]	-	-	选择以太网链接模式。
	[有线网络状态]	-	-	查看当前的有线网络状态。
		-	-	
[网络重置]	-	-	-	将所有网络设置恢复为出厂设置。

[所有设置] > [打印报告]

级别 3	级别 4	说明
[用户设定]	-	打印设置列表。
[打印机设置]	-	打印打印机设置列表。
[网络配置]	-	打印网络设置列表。
[打印文件列表]	-	打印保存在设备内存中的数据列表。
[硒鼓点阵打印]	-	打印硒鼓点阵检查表。

[所有设置] > [设备信息]

级别 3	级别 4	级别 5	说明
[序列号]	-	-	查看设备的序列号。
[固件版本]	[主版本]	-	查看设备的固件版本。
	[Sub1 版本]	-	
[固件更新]	-	-	将设备更新至最新固件。
[固件自动检查]	-	-	在主要主页屏幕上查看固件信息。
[页码计数器]	[总计]	[彩色]	检查设备已打印的总页数。
		[黑白]	
	[复印]	[彩色]	

级别 3	级别 4	级别 5	说明
[页码计数器]	[复印]	[黑白]	检查设备已打印的总页数。
	[打印]	[彩色]	
		[黑白]	
	[其他]	[彩色]	
		[黑白]	
[零件寿命] <sup>1</sup>	[硒鼓]	[黑色 (BK)]	显示各硒鼓单元的剩余寿命。
		[青色 (C)]	
		[品红色 (M)]	
		[黄色 (Y)]	
	[转印带单元]	-	显示转印带单元的剩余寿命。
	[定影单元]	-	显示定影单元的剩余寿命。
	[1 进纸器]	-	显示纸盒 1 进纸器的剩余寿命。

<sup>1</sup> 零件寿命为近似值，可能会因使用类型的不同而有所不同。

## [所有设置] > [初始设置]

级别 3	级别 4	说明
[日期和时间]	[日期]	设置设备上的日期和时间。
	[时间]	
	[时钟类型]	选择 12 小时或 24 小时时间格式。
	[时区]	设置时区。
[重置]	[设备重置]	恢复已更改的设备设置。
	[网络重置]	将所有网络设置恢复为出厂设置。
	[所有设置]	将设备的所有设置恢复为出厂设置，并删除内存中的个人数据。您无法查看设备上的数据。
	[恢复出厂设置]	将设备的所有设置恢复为出厂设置，并删除设备内存中的个人数据。我们建议在删除设备中的所有数据时使用此菜单选项。
[语言] (仅适用于部分国家/地区)	-	更改液晶显示屏语言。

### ✓ 相关信息

- 设置和功能表



## 功能表

### [墨粉]

级别 3	级别 4	说明
[墨粉寿命]	-	查看各颜色墨粉盒的大致剩余寿命。
[测试打印]	-	打印测试页。
[校准]	[校准]	开始色彩校准，以检查并修正色彩。
	[重置]	将校准参数重置为默认设置。
[注册]	-	对齐每种色彩的打印位置。

### (有线局域网)

级别 3	说明
[TCP/IP]	更改 TCP/IP 设置。
[以太网]	选择以太网链接模式。

### [复印]

级别 3	级别 4	级别 5	说明
[启动黑白]	-	-	进行黑白或灰度复印。
[启动彩色]	-	-	进行彩色复印。
[ID]	-	-	复印 ID 卡。
[>] (更多复印选项)	[收据]	[启动黑白]	选择票据的预设复印设置。
		[启动彩色]	
		[ID]	
		[另存为快捷方式]	
		[>] (更多复印选项)	
		[选项]	
	[正常]	[启动黑白]	选择正常的预设复印设置。
		[启动彩色]	
		[ID]	
		[另存为快捷方式]	
		[>] (更多复印选项)	
		[选项]	
	[2 合 1 (身份证)]	[启动黑白]	选择 2 合 1 (ID) 的预设复印设置。
		[启动彩色]	
		[ID]	

级别 3	级别 4	级别 5	说明
[>] (更多复印选项)	[2 合 1 (身份证)]	[另存为快捷方式]	选择 2 合 1 (ID) 的预设复印设置。
		[>] (更多复印选项)	
		[选项]	
	[2 合 1]	[启动黑白]	选择 2 合 1 的预设复印设置。
		[启动彩色]	
		[ID]	
		[另存为快捷方式]	
		[>] (更多复印选项)	
		[选项]	
	[双面 (1⇒2)]	[启动黑白]	选择双面 (1⇒2) 的预设复印设置。
		[启动彩色]	
		[ID]	
		[另存为快捷方式]	
		[>] (更多复印选项)	
		[选项]	
	[双面 (2⇒2)]	[启动黑白]	选择双面 (2⇒2) 的预设复印设置。
		[启动彩色]	
		[ID]	
		[另存为快捷方式]	
		[>] (更多复印选项)	
		[选项]	
[纸张节省]	[启动黑白]	选择纸张节省的预设复印设置。	
	[启动彩色]		
	[ID]		
	[另存为快捷方式]		
	[>] (更多复印选项)		
	[选项]		
[启动黑白]	-	开始复印。	
[启动彩色]	-		
[选项]	-	选择设置。	
[选项]	[放大/缩小]	[100%]	-
		[放大]	为下一次复印选择放大比例。
		[缩小]	为下一次复印选择缩小比例。
		[自定义 (25-400%)]	输入放大或缩小比例。
	[浓度]	-	调节浓度。
	[双面复印]	[布局]	打开或关闭双面复印, 并选择长边或短边翻转。
	[双面复印页面布局]	-	对双面文档进行双面 N 合 1 复印时, 选择页面布局选项。
	[质量]	-	选择符合原稿类型的复印分辨率。
	[对比度]	-	调节对比度。
	[堆叠/排序]	-	选择堆叠或排序多份复印件。
	[2 合 1/1 合 1]	-	如果选择 2 合 1 (ID), 则可选择布局选项。

级别 3	级别 4	级别 5	说明
[选项]	[页面布局]	-	选择 N 合 1 和 2 合 1 身份证复印。
	[自动消除倾斜]	-	设置设备以自动纠正原稿歪斜。
	[颜色调整]	-	调节复印件的色彩。
	[去除背景色]	-	更改去除的背景颜色的色彩量。
[另存为快捷方式]	-	-	将当前设置保存为快捷方式。



## [扫描]

级别 3	级别 4	级别 5	级别 6	说明
[到计算机]	[到文件]	[其他扫描操作]	-	扫描文档并将其保存至计算机上的文件夹中。
		(选择 USB 或 PC)	[选项]	
		[另存为快捷方式]	[启动]	
	[到 OCR]	[其他扫描操作]	-	将扫描文档转换成可编辑的文本文件。
		(选择 USB 或 PC)	[选项]	
		[另存为快捷方式]	[启动]	
	[到图像]	[其他扫描操作]	-	将照片或图形扫描到图形应用程序中。
		(选择 USB 或 PC)	[选项]	
		[另存为快捷方式]	[启动]	
	[到电子邮件]	[其他扫描操作]	-	将扫描文档作为电子邮件附件发送。
		(选择 USB 或 PC)	[选项]	
		[另存为快捷方式]	[启动]	
[到 FTP]	[其他扫描操作]	-	-	通过 FTP 发送扫描数据。
	(选择配置文件名称)	[选项]	-	
	[另存为快捷方式]	[启动]	-	
[到局域网]	[其他扫描操作]	-	-	将扫描数据发送到本地网络或因特网中的 CIFS 服务器上。
	(选择配置文件名称)	[选项]	-	
	[另存为快捷方式]	[启动]	-	

级别 3	级别 4	级别 5	级别 6	说明
[到 SharePoint]	[其他扫描操作]	-	-	通过 SharePoint 服务器发送扫描数据。
	(选择配置文件名称)	[选项]	-	
		[另存为快捷方式]	-	
		[启动]	-	
[ws 扫描] (安装网络服务扫描器时显示在计算机的网络浏览器中。)	[其他扫描操作]	-	-	使用网络服务协议扫描数据。
	[扫描]	-	-	
	[电子邮件扫描]	-	-	
		-	-	
	[用于打印的扫描]	-	-	

## [快捷方式]

级别 1	级别 2	级别 3	说明
[编辑/删除]	(选择快捷方式)	[重命名]	更改快捷方式名称。
		[编辑]	更改快捷方式设置。
		[删除]	删除快捷方式。
[添加快捷方式]	[复印]	-	选择所需设置。
	[扫描]	[到文件]	将黑白或彩色原稿扫描到计算机中。
		[到 OCR]	将扫描文档转换成可编辑的文本文件。
		[到图像]	将彩色图片扫描到图形应用程序中。
		[到电子邮件]	将黑白或彩色原稿扫描到电子邮件应用程序中。
		[到局域网]	将扫描数据发送到本地网络或因特网中的 CIFS 服务器上。
		[到 FTP]	通过 FTP 发送扫描数据。
[到 SharePoint]	通过 SharePoint 服务器发送扫描数据。		
(按住任一快捷方式名称 2 秒钟后这些设置可用。)	[重命名]	-	更改快捷方式名称。
	[编辑]	-	更改快捷方式设置。
	[删除]	-	删除快捷方式。



## [加密打印]

级别 1	级别 2	级别 3	说明
[加密打印]	(选择用户)	(选择加密打印作业)	用于在输入四位数密码后打印设备内存中存储的数据。仅当设备中有加密打印数据时激活。



## [2 合 1 身份证复印]

级别 1	说明
[2 合 1 身份证复印]	将身份证的两面复印到同一页面上。



## 相关信息

- 设置和功能表

## 使用计算机更改设备设置

- [使用网络基本管理更改设备设置](#)
- [使用远程设置更改设备设置](#)
- [在哪里能找到设备的网络设置？](#)
- [网络管理软件和实用程序](#)

## 使用网络基本管理更改设备设置

网络基本管理实用程序使用标准网络浏览器通过超文本传输协议 (HTTP) 或基于安全套接字层的超文本传输协议 (HTTPS) 对设备进行管理。

- [什么是网络基本管理？](#)
- [访问网络基本管理](#)
- [设置或更改网络基本管理的登录密码](#)
- [网络管理软件和实用程序](#)
- [了解网络管理软件和实用程序](#)

## 什么是网络基本管理？

网络基本管理实用程序使用标准网络浏览器通过超文本传输协议（HTTP）或基于安全套接字层的超文本传输协议（HTTPS）对设备进行管理。在您的浏览器中输入本设备的 IP 地址以访问和更改打印服务器设置。



- 我们建议 Windows 用户使用 Microsoft Internet Explorer 11/Microsoft Edge。无论使用何种浏览器，请确保始终启用 JavaScript 和 Cookies。
- 您必须在网络上使用 TCP/IP 协议，且打印服务器和计算机都必须配置有效的 IP 地址。



- 实际屏幕可能与如上所示屏幕不同。



### 相关信息

- [使用网络基本管理更改设备设置](#)



## 访问网络基本管理

- 使用“网络基本管理”配置设置时，建议使用 HTTPS 安全协议。
- 将 HTTPS 用于“网络基本管理”配置时，浏览器将显示一个警告对话框。为避免显示警告对话框，可安装自我认定证书，以使用 SSL/TLS 信息互通。更多详细信息，>> [相关信息](#)
- 管理设备设置的默认登录密码为 `initpass`。我们建议您更改默认密码，以防止未经授权访问本设备。

1. 打开您的网络浏览器。
2. 在您的浏览器地址栏中输入“https://设备的 IP 地址”（其中，“设备的 IP 地址”为本设备的 IP 地址）。

例如：

https://192.168.1.2



- 如果您正在使用域名系统或启用 NetBIOS 名称，则可以输入“SharedPrinter”等其他名称代替 IP 地址。

- 例如：

https://SharedPrinter

如果您启用 NetBIOS 名称，您也可以使用节点名称。

- 例如：



https://DELLXXXXXXXXXXXX

NetBIOS 名称可在“网络配置报告”中找到。

3. 如果设备提示您输入密码，请输入默认密码 `initpass` 并点击 。

此时，可以更改打印服务器设置。

如果您更改了协议设置，则必须点击**提交**，然后重新启动设备以激活配置。

每次访问网络基本管理，都需要在**登录**字段中输入密码，然后点击 。配置完这些设置后，点击  退出。

### 相关信息

- [使用网络基本管理更改设备设置](#)
- [打印网络配置报告](#)
- [创建自我认定证书](#)
- [安装自我认定证书（适用于具有管理员权限的 Windows 用户）](#)

## 设置或更改网络基本管理的登录密码

我们建议您更改默认登录密码以防止未经授权的用户访问网络基本管理。

1. 打开您的网络浏览器。
2. 在您的浏览器地址栏中输入 "https://设备的 IP 地址" (其中, "设备的 IP 地址" 为本设备的 IP 地址)。

例如:

https://192.168.1.2



- 如果您正在使用域名系统或启用 NetBIOS 名称, 则可以输入 "SharedPrinter" 等其他名称代替 IP 地址。

- 例如:



https://SharedPrinter

如果您启用 NetBIOS 名称, 您也可以使用节点名称。

- 例如:

https://DELLXXXXXXXXXXXX

NetBIOS 名称可在 "网络配置报告" 中找到。

3. 执行以下操作中的一项:
  - 如果之前已经设置了自己的密码, 请输入该密码, 然后点击 .
  - 如果之前尚未设置自己的密码, 请输入 `initpass`, 然后点击 .
4. 点击**管理员**。
5. 在**输入新密码**字段中输入您想使用的密码 (8 ~ 32 个字符)。
6. 在**确认新密码**字段中再次输入密码。
7. 点击**提交**。



### 相关信息

- [使用网络基本管理更改设备设置](#)

## 使用远程设置更改设备设置

远程设置程序用于通过计算机配置多项设备设置。启动远程设置时，设备中的设置将下载到计算机中，然后显示在计算机屏幕上。如果在计算机上更改了设置，可直接将其上传到设备中。

- [远程设置 \(Windows\)](#)

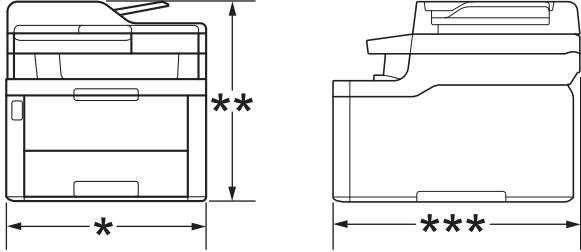
## 附录

- 规格
- 如何在设备上输入文本
- 耗材
- 关于墨粉盒寿命的重要信息
- 得力联系方式

## 规格

### 常规规格

打印机类型		• 指示灯
打印方式		• 电子照相 LED 打印机
内存容量	标准	• 512 MB
LCD (液晶显示屏) <sup>1</sup>		• 3.7 英寸 (93.4 毫米) TFT 彩色触摸式液晶显示屏
电源		• 220 ~ 240 V AC 50/60 Hz
耗电量 (平均值)	峰值	• CM2400ADN 约1320 W
	打印 <sup>2</sup>	• CM2400ADN 25° C时约 430 W
	打印 (静音模式) <sup>2</sup>	• CM2400ADN 25° C时约 260 W
	复印 <sup>2</sup>	• CM2400ADN 25° C时约 430 W
	复印 (静音模式) <sup>2</sup>	• CM2400ADN 25° C时约 260 W
	准备就绪 <sup>2</sup>	• CM2400ADN 25° C时约 75 W
	休眠 <sup>2</sup>	• CM2400ADN 约10.1 W

耗电量 (平均值)				
	深度休眠 <sup>2</sup>		<ul style="list-style-type: none"> <li>CM2400ADN 约1.2 W</li> </ul>	
	断电 <sup>2 3 4</sup>		<ul style="list-style-type: none"> <li>CM2400ADN 约0.04 W</li> </ul>	
尺寸 (典型轮廓视图)			单位：毫米 <ul style="list-style-type: none"> <li>CM2400ADN *：410 **：414 ***：475</li> </ul>	
重量 (含耗材)			<ul style="list-style-type: none"> <li>CM2400ADN 23.2 千克</li> </ul>	
噪音等级	声压	打印	<ul style="list-style-type: none"> <li>LpAm = 47 dB (A)</li> </ul>	
		打印 (静音模式)	<ul style="list-style-type: none"> <li>LpAm = 43 dB (A)</li> </ul>	
		准备就绪	<ul style="list-style-type: none"> <li>默认：无声<sup>5</sup></li> </ul>	
	声音功率	打印	黑白	<ul style="list-style-type: none"> <li>LWAd = 6.11 B (A)</li> </ul>
			彩色	<ul style="list-style-type: none"> <li>LWAd = 6.16 B (A)</li> </ul>
		打印 (静音模式)	黑白	<ul style="list-style-type: none"> <li>LWAd = 5.71 B (A)</li> </ul>
			彩色	<ul style="list-style-type: none"> <li>LWAd = 5.73 B (A)</li> </ul>
	准备就绪	<ul style="list-style-type: none"> <li>默认：无声<sup>6</sup></li> </ul>		
温度	运行时	<ul style="list-style-type: none"> <li>10° C ~ 32° C<sup>7</sup></li> </ul>		
	存储	<ul style="list-style-type: none"> <li>0° C ~ 40° C</li> </ul>		

湿度	运行时	• 20 ~ 80% (无凝露)
	存储	• 10 ~ 95% (无凝露)
ADF (自动进稿器)		<ul style="list-style-type: none"> <li>• 最多 50 张</li> </ul> 为了获得最佳效果, 我们推荐: <ul style="list-style-type: none"> <li>• 温度: 20 ~ 30° C</li> <li>• 湿度: 50 ~ 70%</li> <li>• 纸张: 80 克/平方米</li> </ul>

- 1 斜对角测得。
- 2 USB 接口电缆连接到计算机
- 3 根据 IEC 62301 2.0 版测得。
- 4 耗电量根据使用环境不同而稍有差异。
- 5 如果风扇马达正在运行: LpAm = 33 dB (A)
- 6 如果风扇马达正在运行: LWAd = 4.67 B (A)
- 7 为确保高质量打印, 建议的最高环境温度为 32° C。安全使用本设备的最高环境温度为 35° C。

## 文档尺寸规格

文档尺寸	自动进稿器宽度	• 105 毫米 ~ 215.9 毫米
	自动进稿器长度	• 147.3 毫米 ~ 355.6 毫米
	平板扫描器宽度	• 最大 215.9 毫米
	平板扫描器长度	• 最大 300 毫米

## 打印介质规格

纸张输入	纸盒 (标准)	纸张类型	• 普通纸、薄纸、厚纸、再生纸
		纸张尺寸	• A4、Letter、B5 (JIS)、A5、A5 (长边)、A6、Executive、16K (195x270mm)
		纸张重量	• 60 ~ 163 克/平方米
		最大纸张容量	• 最多 250 张 80 克/平方米的普通纸
单张进纸托板		纸张类型	• 普通纸、薄纸、厚纸、再生纸、铜版纸、标签、信封、薄信封、厚信封、照片纸
		纸张尺寸	<ul style="list-style-type: none"> <li>• 宽度: 76.2 毫米 ~ 216 毫米</li> <li>• 长度: 116 毫米 ~ 355.6 毫米</li> <li>• 信封: COM-10、DL、C5、Monarch</li> </ul>

纸张输入	单张进纸托板	纸张重量	• 60 ~ 163 克/平方米
		最大纸张容量	• 一张
纸张输出 <sup>1</sup>	出纸托板	• 最多 150 张 80 克/平方米 的普通纸（正面向下输出到出纸托板）	
	后出纸托板	• 一张（正面向上输出到后出纸托板）	
双面打印	自动双面打印	纸张类型	• 普通纸、薄纸、厚纸、再生纸
		纸张尺寸	• A4
		纸张重量	• 60 ~ 163 克/平方米

<sup>1</sup> 使用标签时，建议从设备打印输出后立即将已打印的标签纸从出纸托板取走，以免弄脏。

## 复印规格

复印宽度	• 最大 210 毫米
------	-------------



排序复印	• 是
堆叠复印	• 最多 99 页
放大/缩小	• 25% ~ 400% (以 1% 为单位增加或减少)
分辨率	• 最大 600 x 600 dpi
首页复印时间 <sup>1</sup>	<b>黑白</b>
	• 23° C/230 V 时少于 15 秒
	<b>彩色</b>
	• 23° C/230 V 时少于 16 秒

<sup>1</sup> 在准备就绪模式下, 从标准纸盒进纸

## 扫描规格

彩色/黑色	• 是/是
TWAIN 适用	• 是 (Windows 7 SP1/8.1/10/11)
WIA 适用	• 是 (Windows 7 SP1/8.1/10/11)
色彩深度	• 48 位彩色处理 (输入) • 24 位彩色处理 (输出)
灰度级别	• 16 位彩色处理 (输入) • 8 位彩色处理 (输出)
分辨率 <sup>1</sup>	• 最高 19200 × 19200 dpi (插值) • 最高 1200 x 2400 dpi (使用平板扫描器) • 最高 600 x 600 dpi (使用自动进稿器)
扫描宽度	• 最大 210 毫米

<sup>1</sup> 通过 Windows 7、Windows 8.1 和 Windows 10 中的 WIA 驱动程序进行扫描时, 最大分辨率为 1200 × 1200 dpi (可以使用扫描器实用程序选择高达 19200 × 19200 dpi 的分辨率)。

## 打印机规格

自动双面打印	• 是	
仿真语言	• PCL6、PS3 emulation、PDF 版本 1.7、XPS 版本	
分辨率	• 600 x 600 dpi	
打印速度 <sup>1 2</sup>	单面打印	<b>黑白</b>
		• 最快 25 页/分钟 (Letter 尺寸) 最快 24 页/分钟 (A4 尺寸)
	双面打印	<b>彩色</b>
		• 最快 25 页/分钟 (Letter 尺寸) 最快 24 页/分钟 (A4 尺寸)
	双面打印	<b>黑白</b>
• 最快 8 面/分钟 (最快 4 张/分钟) (Letter 或 A4 尺寸)		
		<b>彩色</b>
		• 最快 8 面/分钟 (最快 4 张/分钟) (Letter 或 A4 尺寸)

首页打印时间 <sup>2</sup>	黑白
	彩色

- 23° C/230 V 时少于 14 秒
- 23° C/230 V 时少于 14 秒

- 1 打印速度可能因打印原稿类型的不同而有所变化。
- 2 在就绪模式下，从标准纸盒进纸。

## 接口规格

USB <sup>1 2</sup>	<ul style="list-style-type: none"> <li>• 高速 USB 2.0 请使用长度不超过 2 米的 USB 2.0 接口电缆。</li> </ul>
局域网	<ul style="list-style-type: none"> <li>• 10Base-T/100Base-TX<sup>3</sup></li> </ul>

- 1 设备标配 USB 2.0 高速接口。也可将设备连接到带有 USB 1.1 接口的计算机上。
- 2 不支持第三方 USB 端口。
- 3 请选用直通 5 类（或超 5 类）双绞电缆。

## 支持的协议和安全功能

### 以太网

10Base-T/100Base-TX

### 协议 (IPv4)

ARP、RARP、BOOTP、DHCP、APIPA（自动 IP）、WINS/NetBIOS 域名解析、DNS 解析程序、mDNS、LLMNR 应答器、LPR/LPD、自定义原始端口/端口 9100、SMTP 客户端、IPP/IPPS、FTP 客户端和服务端、CIFS 客户端、TELNET 服务器、SNMPv1/v2c/v3、HTTP/HTTPS 服务器、TFTP 客户端和服务端、ICMP、网络服务（打印/扫描）、SNTP 客户端

### 协议 (IPv6)

NDP、RA、DNS 解析程序、mDNS、LLMNR 应答器、LPR/LPD、自定义原始端口/端口 9100、IPP/IPPS、SMTP 客户端、FTP 客户端和服务端、CIFS 客户端、TELNET 服务器、SNMPv1/v2c/v3、HTTP/HTTPS 服务器、TFTP 客户端和服务端、ICMPv6、SNTP 客户端、网络服务（打印/扫描）

## 网络安全（有线）

SMTP-AUTH、SSL/TLS（IPPS、HTTPS、SMTP）、SNMP v3、802.1x（EAP-MD5、EAP-FAST、PEAP、EAP-TLS、EAP-TTLS）、Kerberos

## 计算机要求规格

支持的操作系统和软件功能

计算机平台和操作系统版本		PC 接口			处理器	安装硬盘空间	
		并行接口 (IEEE1284)	USB <sup>1</sup>	10Base-T/100Base-TX (以太网)		用于驱动程序	应用程序 (包括驱动程序)
Windows 操作系统	Windows 7 SP1/8.1	N/A	打印 扫描		32位(x86)或 64位(x64)处 理器	80 MB	1.2GB
	Windows 10 家庭 版/ 10 专业版/ 10 教育版/ 10企 业版						
	Windows 11 家庭 版/ 11 专业版/ 11 教育版/ 11企 业版						
	Windows Server 2008 SP2	N/A	打印	32位(x86)或 64位(x64)处 理器	80MB		
	Windows Server 20 08 R2/2012/2012R 2/2016/2019/2022			64位(x64) 处理器			

<sup>1</sup> 不支持第三方 USB 端口。

<sup>2</sup> 对于 WIA，分辨率为 1200x1200。可以使用 扫描器实用程序将分辨率提高到 19200 x 19200 dpi。

<sup>3</sup> PaperPort™ 14SE 支持 Windows 7 SP1、Windows 8.1 和 Windows 10。

关于最新驱动程序的更新，请转到得力集团有限公司的技术服务支持网站 ([www.nbdeli.com](http://www.nbdeli.com)) 上您的设备型号的驱动和软件页面。

所有商标、品牌和产品名称都归其相应公司所有。



## 相关信息

- 附录

## 如何在设备上输入文本

- 必须在设备上输入文本时，液晶显示屏上将显示键盘。
- 可用字符可能会因国家不同而有所不同。
- 键盘布局可能会因正在执行的操作不同而有所不同。



- 按 循环显示字母、数字和特殊字符。
- 按 循环显示大小写字母。
- 若要向左或向右移动光标，按 或 。

### 插入空格

- 若要输入空格，请按 或 。

### 更正

- 如果您需要修改输错的字符，请按 或 将光标移到错误字符处，然后按 ，输入正确的字符。
- 若要插入字符，按 或 将光标移到正确的位置，然后输入字符。
- 按 清除您想清除的各个字符，或按住 清除所有字符。

### 输入汉字

- 您可以使用汉字向设备输入部分文本。简体中文以拼音方式输入。如果触摸屏上显示 ，则表示可将拼音转换为汉字。例如，如果您想输入“[Good 公司]”，请遵循以下步骤：
  1. 按 ，然后按 。
  2. 按 ，然后按 。触摸屏上将显示若干个候选字词。
  3. 向上或向下滑动屏幕或者按 或 显示“[公司]”。
  4. 按“[公司]”。
  5. 按 完成输入。

## ✓ 相关信息

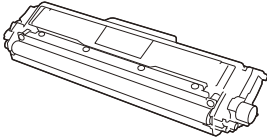
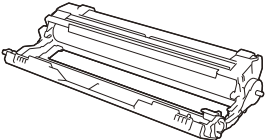
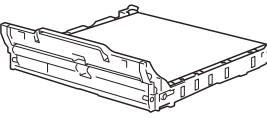
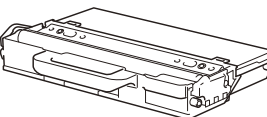
- [附录](#)

## 耗材

需要更换墨粉盒/粉仓或硒鼓等耗材时，设备操作面板或状态监控器（状态监视器）将显示错误信息。有关本设备耗材的更多信息，请访问[www.nbde.li.com](http://www.nbde.li.com)或联系您当地的得力经销商。



耗材型号名称因您所在的国家和地区不同而有所差异。

耗材	耗材型号名称	大约寿命 (打印页数)
<b>墨粉盒</b> 	标准墨粉盒：	<ul style="list-style-type: none"> <li>• 黑色： 约 1,400 页<sup>1 2</sup></li> <li>• 青色/品红色/黄色： 约 1,300 页<sup>1 2</sup></li> </ul>
	大容量墨粉盒：	<ul style="list-style-type: none"> <li>• 黑色： 约 3,000 页<sup>1 2</sup></li> <li>• 青色/品红色/黄色： 约 2,300 页<sup>1 2</sup></li> </ul>
	随机墨粉盒： (随机附带)	<ul style="list-style-type: none"> <li>• 黑色： 约 1,400 页<sup>1 2</sup></li> <li>• 青色/品红色/黄色： 约 1,300 页<sup>1 2</sup></li> </ul>
<b>硒鼓单元</b> 	DR24 <sup>3</sup>	约 18,000 页 <sup>4</sup>
<b>转印带单元</b> 	BU24	约 50,000 页 <sup>5</sup>
<b>废粉仓</b> 	WT24	约 50,000 页 <sup>2</sup>

<sup>1</sup> 墨盒打印量为近似值，基于 ISO/IEC 19798 黑白打印机标准测试页。

<sup>2</sup> A4 或 Letter 大小的单面页面纸张

<sup>3</sup> 包含四个硒鼓单元：一个黑色和三个彩色。

<sup>4</sup> 约 18,000 页（每次打印 1 页时）[A4/Letter 单面页面]。页数可能会受各种因素的影响，包括但不限于介质类型和介质尺寸。

<sup>5</sup> 约 50,000 页（每次打印 2 页时）[A4/Letter 单面页面]。页数可能会受各种因素的影响，包括但不限于介质类型和介质尺寸。



## 相关信息

- 附录
- 更换耗材

## 关于墨粉盒寿命的重要信息

### 墨粉盒寿命

本产品采用以下两种方法检测墨粉盒的使用寿命：

- 通过计算创建图像时必需的每种颜色的点数进行检测
- 通过计算显影辊的旋转次数进行检测

本产品具有计数功能，可计算打印每个文档时使用的每种颜色的点数和各墨粉盒显影辊的旋转次数。达到以上任意一个上限时，打印操作将停止。设置的上限应大于墨粉盒实现标称打印页数所需的点数或旋转次数。此功能旨在降低打印品质不良和设备损坏的风险。

以下两条信息用于提示墨粉即将用尽或需要更换墨粉盒：“墨粉即将用尽”和“更换墨粉盒”。

当点数或显影辊旋转次数接近最大计数时，液晶显示屏上会显示“墨粉即将用尽”；当点数或显影辊旋转次数达到最大计数时，液晶显示屏则显示“更换墨粉盒”。

### 色彩修正

显影辊旋转计数不仅包含打印、复印等常规操作中的旋转次数，还可能包含色彩校准、色彩配准等设备调整操作中的旋转次数。

#### 色彩校准（色彩浓度调整）

为了获得稳定的打印质量，每个墨粉盒的浓度值都需要保持不变。如果无法保持各颜色之间的浓度平衡，色调会变得不稳定，也将无法精准地再现色彩。墨粉浓度会随着影响墨粉电荷的化学变化、显影单元的劣化程度以及设备内部的温度和湿度而发生变化。校准时，浓度水平调整测试图会打印在转印带单元上。

主要在下列情况下执行校准：

- 用户从操作面板或打印机驱动程序手动选择校准时。  
(如果需要改善色彩浓度，请执行校准。)
- 更换新的墨粉盒时。
- 设备检测到周围的温度和湿度已发生变化时。
- 达到指定的打印页数时。

#### 色彩配准（色彩位置修正）

在本设备中，分别配备有黑色（K）、黄色（Y）、品红色（M）和青色（C）这四种颜色的硒鼓单元和显影单元。由于是四色图像组合成一个图像，因此可能会发生色彩配准错误（例如，四色图像的对齐方式）。发生配准错误时，配准修正测试图会打印在转印带单元上。

主要在下列情况下执行配准：

- 用户从操作面板手动选择配准时。  
(如果需要修正色彩配准错误，请执行配准。)
- 达到指定的打印页数时。

### ✓ 相关信息

- [附录](#)



## 得力联系方式

### 重要事项

为获得技术和操作上的帮助，请致电中国大陆的呼叫中心。

若要搜索常见问题解答（FAQ）/维修站/驱动程序/手册等，请访问我们的服务和技术支持网站：

[www.nbdeli.com](http://www.nbdeli.com)

若要查询耗材的销售点，请登录得力集团有限公司的官方网站：

[www.nbdeli.com](http://www.nbdeli.com)

### ✓ 相关信息

- [附录](#)

# deli

请访问我们的全球网站

[www.nbdeli.com](http://www.nbdeli.com)

本产品仅可在购买国使用。除此以外的区域得力公司不提供售后服务。