

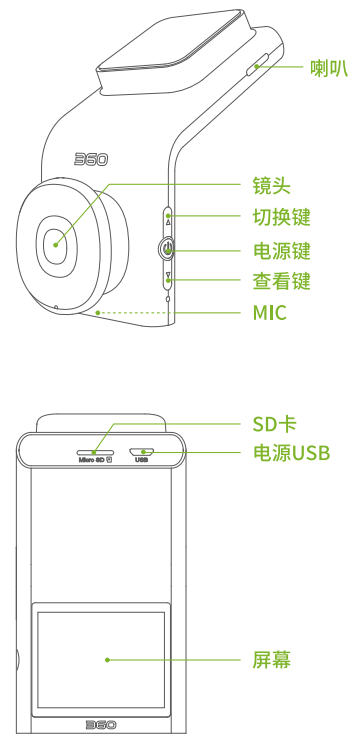
# 封面

**G300**

360行车记录仪  
用户使用手册

**360行车记录仪**  
能拍清车骑的行车记录仪

## 产品外观



## 装箱清单

- 打开包装后请您确认行车记录仪是否完好, 配件是否齐全。
- 1) 主机x1
  - 2) USB电源线x1
  - 3) 静电膜x1
  - 4) 产品说明书x1
  - 5) 安装支架x1
  - 6) 车载电源适配器x1

## 功能使用说明

本章节将介绍记录仪提供的所有功能的完整详细的使用说明, 请认真阅读或在使用出现疑问时进行查阅。

### 1) 下载手机APP

- 方法一: 手机扫描下方二维码下载APP。
- 方法二: 在各大应用市场搜索“360行车记录仪”, 找到360行车记录仪APP点击下载。



### 2) 连接记录仪

- 连接步骤:
- ① 点击记录仪面板中设置按钮, 打开“WiFi基本信息”设置项。
  - ② 打开手机设置中WiFi连接, 连接上记录仪提供的WiFi。
  - ③ 打开360记录仪APP, 点击添加设备按钮, 选择对应的记录仪型号, 之后进入连接界面。
  - ④ 进入APP连接界面, 可以查看记录仪视频与照片。

## 3) 行车录像



- 主屏幕朝前, 轻按设备左側中間電源鍵开机。
- ① 开机后, 系统自动开始录制视频。
  - ② 在录像中, 可以轻按设备左側顶部按钮来切换不同显示界面: 视频、时间、设置。
  - ③ 在WiFi建立后, 手机APP可以通过WiFi热点与设备进行连接, 成功建立连接后可以通过手机APP查看记录仪录制的视频与照片。

## 4) 录制紧急视频



当系统检测到碰撞行为时, 记录仪会自动进入录制紧急视频状态。每份紧急视频录制1分钟, 录制完成后可以通过设置打开相册, 查看紧急视频。

## 5) 停车监控



- ① 汽车熄火, 电源关机后, 设备将自动启动影像录制模式, 录制1分钟, 同时将视频锁定保护。
- ② 当汽车受到外力撞击时, 设备将自动启动影像录制模式, 录制1分钟, 同时将视频锁定保护。
- ③ 再次启动汽车电源, 设备将会自动开机并进入自动循环录制模式, 设备将会提示你有停车监控视频录制, 建议你检查车体是否有损伤。
- ④ 如果车辆具备不间断供电, 在车辆静止10分钟后设备会自动进入停车监控模式; 车辆再次启动行驶时, 记录仪检测到持续震动会自动恢复正常录像模式。**注意: 车辆具备不间断供电时, 本功能会消耗电能电量, 建议谨慎使用此功能, 以免车辆长时间停放造成车辆电瓶亏电, 无法打火。**

## 6) 电子狗

本设备内置电子狗功能, 开启电子狗功能后, 行驶过程中将会语音播报, 对周边路段的限速与摄像头拍照提前进行语音预警, 让你行车更加安全。后续电子狗数据更新可以通过连接手机APP, 获取最新电子狗数据进行更新升级。

## 7) 显示界面

轻按设备左側顶部按钮可以切换不同显示界面, 当前显示界面有三种: 视频、时间、设置, 对应显示界面如下所示:



- ① 默认打开显示 视频 界面, 可以通过左側顶部按钮自由切换其他界面。
- ② 轻按左側中间按钮可以关闭屏幕, 进入休眠状态。
- ③ 可以在设置里更改默认显示界面。

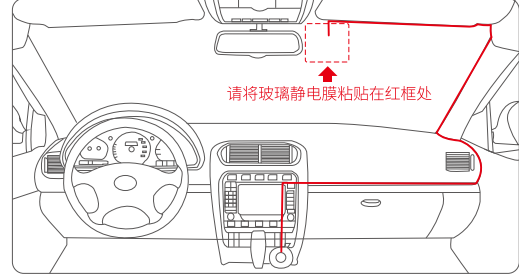
## 8) 设置



轻按左側顶部按钮可以进入设置界面, 各设置功能如下:

- ① 下载手机APP: 通过扫描手机APP下载二维码, 下载安装手机APP。
- ② WiFi基本信息: 查看设备WiFi连接信息, 安卓APP可以直接扫描二维码进行连接。
- ③ 日期/时间: 可以手动修改记录仪的系统时间。
- ④ 电子狗: 可以打开和关闭电子狗语音播报。
- ⑤ 默认显示界面: 可以修改默认打开界面是记录仪显示还是时钟显示。
- ⑥ 视频录制: 可以打开和关闭记录仪视频录制。
- ⑦ 扬声器音量: 可以修改记录仪播放的声音大小。
- ⑧ WiFi: 可以打开和关闭WiFi功能。
- ⑨ 紧急录像灵敏度: 修改触发录制紧急视频的灵敏度等级。
- ⑩ 停车监控: 设置打开和关闭停车监控功能 Alyssa
- ⑪ 屏幕自动关闭: 设置是否自动对屏幕进行熄屏, 默认不自动熄屏。
- ⑫ 时间同步: 设置自动同步记录仪系统时间的功能, 共有GPS同步与手机连接两个时机。
- ⑬ 内存车速: 可以打开和关闭视频录制时是否显示车速。
- ⑭ 格式化存储卡: 对TF存储卡进行格式化操作, 若TF存储卡有重要视频与照片, 请先备份。
- ⑮ 恢复出厂设置: 恢复出厂设置不会删除已录制的视频文件。
- ⑯ GPS信息: 查看设备的GPS信号信息。
- ⑰ 关于记录仪: 记录了当前记录仪固件版本、WiFi名称、设备序列号。

## 9) 玻璃静电膜粘贴位置及电源线安装走线示意图



# 封底



扫描二维码下载360记录仪



关注360智能行车记录仪服务号



che.mall.360.com 400-6822-360

## 记录仪使用注意事项

- 本产品是安全驾驶的辅助(车辆行驶记录仪)产品, 因故障、信息丢失或者使用本产品时导致的任何损失, 与本公司无关。
- 本产品是以记录车辆外部影像为目的辅助装置, 由于行驶环境及车辆环境不同, 部分功能会不予支持, 为了进一步改善产品而进行的不定时固件升级, 会使产品性能发生变动, 有时会因使用环境, 而出现无法录像的情况, 因此本产品记录的行驶影像仅供参考, TF卡的状态也会导致无法录像的情况。
- 本产品虽然可将车辆事故的影像录制并保存, 但不保障可以录制全部的事故影像, 细微碰撞事故不能使碰撞传感器自动, 因此该影像可能无法记录在专用的文件夹内。
- 在插入或拔出TF存储卡时请务必关闭电源。
- 为了产品使用稳定, 每两周至少将TF卡格式化一次。
- 一般的TF卡都有使用寿命, 长期使用可能会导致数据无法保存, 在这种情况下建议购买新的TF卡使用, 因长期使用导致的数据损失, 本公司不予承担责任。
- 车辆行驶时, 请勿安装或操作本产品。
- 请勿擅自连接不间断电源, 否则将有可能造成汽车或产品故障, 关于安装事宜, 请务必向专业人士咨询。
- 如本产品直接与汽车供电系统相连, 在发动机没有启动的情况下, 请勿长时间使用本产品, 否则会导致汽车电池亏电。
- 本设备可能会对保护不当的医疗设备的功能造成干扰, 如有问题或不确定医疗设备是否能屏蔽外部射频能量, 请咨询医生或医疗设备厂商咨询。
- 请勿使本产品受到强烈的冲击或震动, 以免损坏产品, 从而造成功能无法正常或使用。
- 清洁和维护前, 请停止使用本产品。
- 请勿使用化学溶剂或清洁剂清洗本产品。
- 请勿擅自拆卸或改装本产品。
- 本设备功能正常使用的环境温度范围为-20摄氏度至65摄氏度, 超出此温度范围可能导致产品故障、着火或爆炸。
- 请在法律允许的范围内使用。

## 充电器使用注意事项

- 本产品充电时, 电源插座应安装在本产品附近并易于触及。
- 当充电完毕或者不充电时, 请断开充电器与本产品的连接并从电源插座上拔接充电器。
- 请勿掉落或碰撞充电器。充电器外壳受损时请联系售后服务中心进行更换。
- 若充电器插头或电源线已损坏, 请勿继续使用, 以免发生触电或火灾。
- 充电器不防水, 请不要在厨房、浴室等高温高湿的地方使用充电器, 否则会导致短路、起火等危险或损坏充电器。
- 禁止短路、拆卸或改装充电器, 否则会导致人身伤害、触电、起火等危险或损坏充电器。
- 请勿用湿手触摸电源线、产品或充电器, 以免发生产品短路、故障或触电。

## 电池使用注意事项

- 请不要自行拆卸或改装内置电池, 以免损坏电池, 产生热量及引起火灾。
- 请勿把电池扔到火里, 也不可将其放置于高温场所, 否则会导致电池起火或爆炸。
- 不要将电池操作他物。
- 切勿将电池短路。
- 如果电池在使用、充电或保存过程中有温度过高、变形、变色、起鼓、漏液等异常现象, 请停止使用并联系售后服务中心更换电池, 以免造成安全问题。

## 故障排除

场景	故障现象	原因/解决方法
安装过程	图像模糊	① 相机镜头玻璃有反光现象, 请根据记录仪的安装位置微调记录仪镜头的角度。
	白天和夜晚录制效果差异大	常用的车前挡风玻璃隔热膜透光率在65%-90%不等, 会影响摄像头白天与夜晚的录制效果。
开机过程	记录仪经常断电	① 因车型设计不同, 请适当调节车载电源适配器的旋转角度, 尽量避开结构松动的位置。 ② 充电器不防水, 请不要在厨房、浴室等高温高湿的地方使用充电器, 否则会导致短路、起火等危险或损坏充电器。 ③ 禁止短路、拆卸或改装充电器, 否则会导致人身伤害、触电、起火等危险或损坏充电器。 ④ 请勿用湿手触摸电源线、产品或充电器, 以免发生产品短路、故障或触电。
	无法启动	① 确认车载电源适配器指示灯是否亮起, 若无亮起请重新插拔车载电源适配器。 ② 电量可能低于最低电量, 请重新插入电源线。 ③ 长按电源键秒强制关闭记录仪, 再按一次电源键重新开机。
录像过程	开机画面停止、黑屏, 按键无作用	① 长按电源键秒强制关闭记录仪, 再按一次电源键重新开机并更换新的存储卡。(建议更换16G以上的Class 10 TF存储卡)。
	开机后未自动开始录像	① 确认是否有插入TF存储卡 ② 断电后重新插拔TF存储卡 ③ 格式化存储卡或更换新的TF存储卡
	录像异常中止	① 格式化存储卡 ② 更换TF存储卡 (建议更换16G以上的Class 10 TF存储卡)。
	屏幕黑屏	① 若开启自动熄屏, 录像过程中, 60秒无任何操作, 记录仪会自动关闭屏幕进入省电模式, 按下任意键, 屏幕会重新开启, 该现象正常。
	屏幕没有声音	① 是否开启静音模式 (屏幕右上角是否显示静音图标) ② 在录像进行中, 按“静音”可以开启或关闭静音功能。
录像模糊	① 确认镜头保护膜是否移除 ② 确认车挡风玻璃或记录仪镜头是否有油污	
录像时间错误	① 用APP连接记录仪, 联机成功后系统在自动更正记录时间。 ② 在设置内人工设置记录仪时间。	
连接电脑过程	找不到外接存储设备	本记录仪附赠的USB电源线仅能供电, 无法将存储数据读到电脑, 请使用其他USB数据线传输。

场景	故障现象	原因/解决方法
WiFi连接手机过程	手机无法连接记录仪	① 确认手机WiFi是否开启 (若需iOS用户, 需在手机“设置”的WiFi项中选择连接360行车记录仪的WiFi网络)。 ② 关闭手机APP, 并重新打开APP。
	录制的视频在手机上无法播放	① 可能与播放设备或手机系统有关, 建议使用电脑读取TF存储卡并播放视频。 ② 若周围环境有过多WiFi信号, 可能因信号干扰导致连接失败, 建议在较少干扰的环境下重新尝试连接。 ③ 手机可能关于系统性能优化, 建议关闭其他应用程序或重新启动手机。
忘记APP连接密码	连接等待时间过长	① 记录仪WiFi默认无密码。 ② 您也可以进入记录仪设置界面, 选择恢复出厂设置, 重置密码后进行连接。
	忘记密码	① 记录仪WiFi默认无密码。 ② 您也可以进入记录仪设置界面, 选择恢复出厂设置, 重置密码后进行连接。

## 有害物质含量状态说明

有害物质及元素	部件名称				
	塑料壳体	电路板部件	电源线	电池	镜头
铅(Pb)	○	×	×	×	○
汞(Hg)	○	○	○	○	○
镉(Cd)	○	○	○	○	○
六价铬(Cr(VI))	○	○	○	○	○
多溴联苯(PBB)	○	○	○	○	○
多溴联苯醚(PBDE)	○	○	○	○	○

备注: 表中标记“×”的部分中的少量特殊用途的贴片电子元器件(如高压电容、陶瓷电容、二极管等)中的铅含量可能≥0.1%, 螺钉、数据线中的铅含量可能≥0.1%, 这些零件均符合欧盟RoHS指令要求, 其铅含量也可能≥0.1%, 这些零件均符合欧盟RoHS指令要求, 豁免条款, 豁免理由由于全球技术发展水平的限制无可替代的技术和零件, 产品外部可接触件的铅含量均符合环保要求。

## 重要事项与售后服务

### 一、售后服务介绍及声明

- 欢迎使用360记录仪, 请使用原厂提供的配件, 以免造成无法预期的损坏, 如您未按照正确的程序使用本产品或者连接不兼容的配件, 该行为有可能导致保修失效甚至可能危及您和他人安全, 对此, 本公司不承担任何责任。
- 因拆卸或改装产品外壳, 产品将失去保修的资格。
- 本着不断完善, 持续发展的原则, 本公司可以在不预先通知用户的情况下, 对本产品的使用说明书进行修订。
- 本手册中的内容属产品制造时的状况提供, 除非适用的法律另有规定, 否则不对文档准确性、可靠性、和内容的做出任何类型的明确或默许的保证。
- 在适用法律允许的最大限度内, 在任何情况下, 本公司与生产商均不对任何特殊、偶然、附带或间接损失承担责任, 无论该损失由何种原因引起。

### 二、360记录仪保修期内服务政策

- 三包期限为: 7天包退, 15天包换, 1年免费保修。
- 自购360记录仪之日起7日内, 若360记录仪出现非人为损坏的性能故障(具体情况参见《360记录仪商品性能故障表》), 经由360公司售后服务中心检测确定, 可以选择按发票价格一次退清货款或免费更换同型号同规格的360记录仪或者修理。
- 自购360记录仪之日起第8日至15日内, 若360记录仪主机出现非人为损坏的性能故障(具体情况参见《360记录仪商品性能故障表》), 经由360公司售后服务中心检测确定, 可以选择免费更换同型号同规格的整机或者修理。
- 产品售出之日(以实际收货日期为准)起12个月内, 若360记录仪主机出现非人为损坏的性能故障, 经由360公司售后服务中心检测确定, 可向消费者提供免费保修服务。
- 电源适配器、电池、充电线等360记录仪附件出现非人为损坏的性能故障(具体情况参见《360记录仪商品性能故障表》), 可向消费者免费更换同品牌同型号同规格的附件, 电源适配器、充电线保修时间为12个月, 电池保修时间为6个月。
- 非电子类产品, 不包含在三包范围内。
- 当消费者购买的产品出现(商品性能故障表)所列性能故障, 需要办理退货、换货、保修服务, 请将产品寄至360公司售后服务中心。

注: 以上服务条款仅适用于中华人民共和国、除港、澳、台以外的地区适用。

## 360记录仪三包凭证

名称	性能故障
记录仪主机	说明书所列功能失效 屏幕无显示/暗屏/黑屏 无法开机, 不能正常记录图像数据 按键控制失效 因结构或材料因素造成的外壳裂损
充电器/充电线	无法正常或不工作、使用指定充电器无法正常充电

### 三、360记录仪产品收费维修政策

- 符合下列情况之一者, 不在保修范围, 360公司或其授权服务中心将实行合理的收费修理。
1. 超过三包有效期的。
  2. 无三包凭证及有效发票的, 但能够证明该360记录仪在三包有效期内的除外, 保修凭证与产品型号标示不符或保修凭证被涂改的。
  3. 未按使用说明书要求使用、维护、保养而造成损坏的, 未经360公司授权, 擅自拆卸、维修或修改系统软件造成损坏或功能异常的。
  4. 碰撞、浸水、摔坏或印刷电路板烧毁。
  5. 使用中引起的360记录仪表面如外壳、液晶显示屏、天线等破损, 但因结构或材料因素造成的外壳裂损的除外。
  6. 因不可抗力造成的损坏。

### 四、产品技术支持及服务信息

360记录仪涉及查询销售渠道、服务投诉和咨询等相关内容, 可以通过360公司技术支持网站、360公司技术支持热线直接获取。

服务热线电话: 400-6822-360  
服务网址: http://che.mall.360.com

## 维修记录

送修记录	故障现象	受理日期	维修员签字
姓名: _____	电话: _____		
电子邮箱: _____	邮政编码: _____		
联系地址: _____			
产品资料			
产品型号: _____			
产品颜色: _____			
主机机身SN: _____			

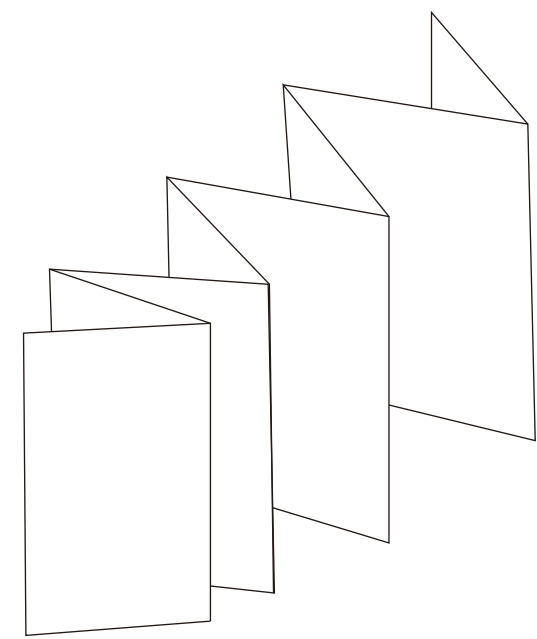
## G300说明书

尺寸: 成品尺寸: 704x140mm, 折后尺寸: 88x140mm, 8折页

材质: 80g哑粉

印刷: 4C / 正反面印刷

装订方式: 风琴折



## 折叠效果