



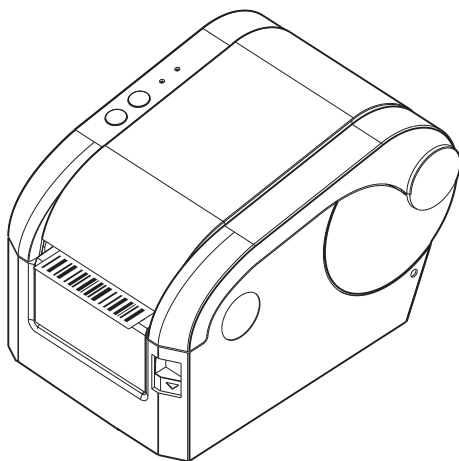
使用说明书

Specification

GP SERIES Thermal Barcode Printers

GP-3120TN

热敏条码式打印机



客服热线：

400 611 3828

Proficient in Commercial POS Receipt Printers

目 录

1. 产品简介	2
1.1 安全警告.....	2
1.2 注意事项.....	2
2. 概述	3
2.1 简介.....	3
2.2 主要特点.....	3
3. 外观及组件	3
4. 纸卷安装	5
5. 主要技术指标	7
5.1 技术规格.....	7
6. 打印机开箱	8
6.1 打开打印机包装.....	8
6.2 连接电源线.....	8
6.3 连接接口电缆.....	8
6.4 介质安装.....	8
7. 开机功能	8
7.1 开机自检测.....	8
7.2 检测间隙传感器校准.....	9
7.3 进入除错模式.....	9
7.4 跳过AUTO.BAS程序.....	10
7.5 打印机初始化.....	10
8. 打印机的指示灯及按键	11
8.1 指示灯.....	11
8.2 按键.....	11
9. 保养	12
9.1 清洁.....	12

1、产品简介

感谢您购买本公司出品的GP-3120TN系列热敏条码式打印机。这款热敏条码式打印机将以合理的经济价位提供给您安全可靠且高效的打印品质。同时GP-3120TN的超强功能及操作简便的特性，在热敏感应条码式打印机中，是您的最佳选择。

⚠ 警告、注意

警告： 必须遵守，以免伤害人体，损坏设备。

注意： 给出了打印机操作的重要信息及有用的提示。

⚠ 安全须知

在操作使用打印机之前，请仔细阅读下面的注意事项。

1.1 安全警告

⚠ **警告：** 打印头为发热部件，打印过程中和打印刚结束时不要触摸打印头以及周边部件。

⚠ **警告：** 不要触摸打印头表面和连接插件，以免因静电损坏打印头。

⚠ **警告：** 不要触摸撕纸刀刃，以免受伤。

1.2 注意事项

- (1) 打印机应安装在一个平整、稳固的地方；
- (2) 在打印机的周围留出足够的空间，以便操作和维护；
- (3) 打印机应远离水源并避免阳光、强光和热源的直射；
- (4) 不要在高温，湿度大以及污染严重的地方使用和保存打印机；
- (5) 避免将打印机放在有振动和冲击的地方；
- (6) 不允许潮湿的空气在打印机的表面结露，如果已经形成，在露水消失之前不要打开打印机的电源；
- (7) 将打印机的电源适配器连接到一个适当的接地插座上，避免与大型电机或其它能够导致电源电压波动的设备使用同一插座；
- (8) 如果较长时间不使用打印机，请断开打印机电源；
- (9) 避免水或导电的物质（例如：金属）进入打印机内部，一旦发生，应立即关闭电源；
- (10) 打印机不得在无纸的状态下打印，否则将严重损害打印胶辊和打印头；
- (11) 连接或断开各个接口时，必须关掉电源，避免引起打印机控制电路的损坏；
- (12) 在打印效果满足使用要求的情况下，建议用户尽可能设置低等级打印浓度，以免影响打印头的使用寿命；
- (13) 用户不得自行拆卸打印机进行检修。

2、概述

2.1 简介

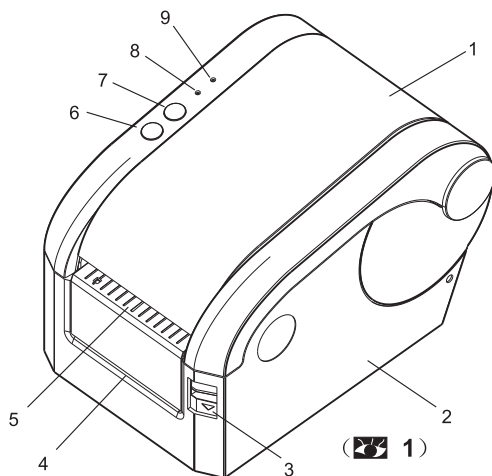
本条码式打印机能够满足实时、批量印制标签的需求，可广泛适用于交通，邮政，商业物流等领域。本条码式打印机可以通过标准串行接口、USB接口和其他设备连接。提供热敏感应打印方式。可使用多种打印纸，包括热敏纸卷、热敏标签纸、和不干胶热敏纸等。

GP-3120TN 打印机提供热敏感应打印方式。打印速度可以调整为2.0、3.0、4.0、5.0英寸/每秒。可以使用多种印刷材质，包括纸卷、标签纸和折页的标签。除此之外，打印机内多种常用的一维条形码。支持4种不同角度打印方向。通过放大的功能，字体可以放大1-10倍。因此，您可以在短时间内大幅提升标签印制的效率。

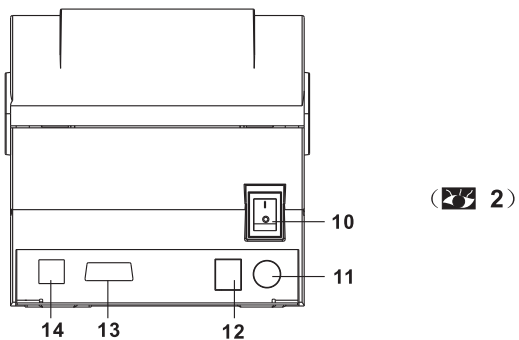
2.2 主要特点

- 丰富接口（USB+串口）
- 最高打印速度5inch/sec
- 支持热敏卷筒纸 / 不干胶纸；
- 同时满足介质幅面 20mm-82mm 范围内不同需求，操作简便；
- 纸张自动校验功能；
- 温度自适应控制；
- 模块化设计，满足不同的应用需求。

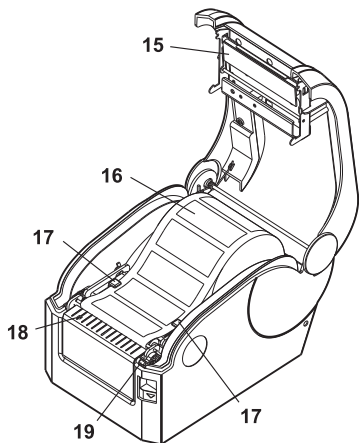
3、外观及组件



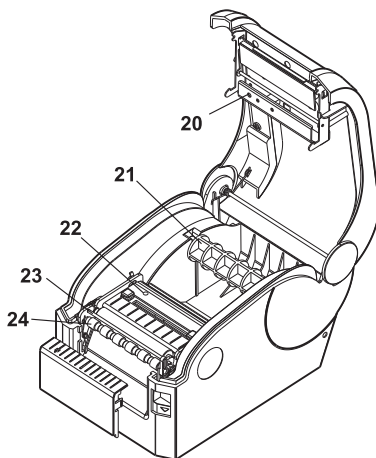
- 1- 翻盖 2- 底座 3- 开盖按钮
 4- 衬纸出纸口 5- 标签出纸口 6- Feed按钮
 7- Pause按钮 8- Error指示灯 9- ONLINE/POWER指示灯



- 10- 电源开关 11- 电源接口 12- 钱箱接口
13- 串口 14- USB



(2)

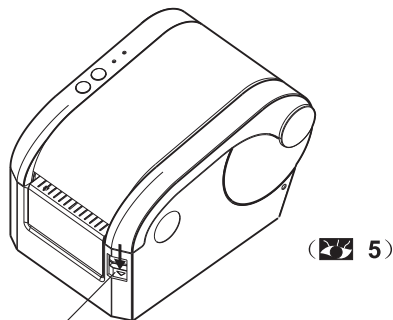


(3)

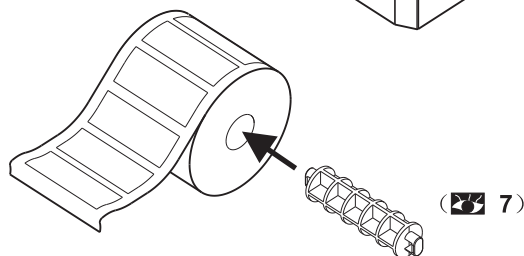
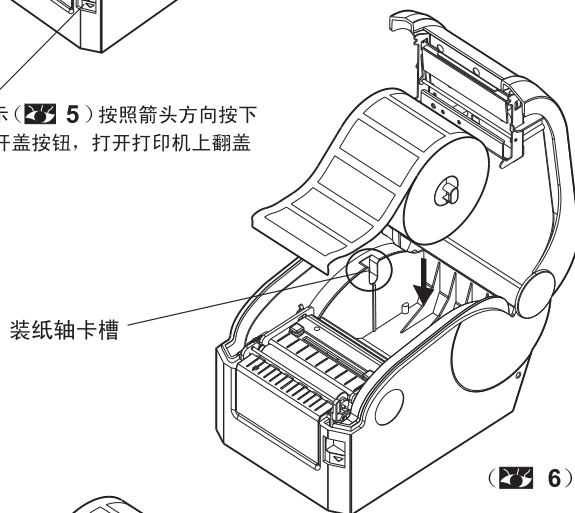
- 15- 打印头组件 16- 纸卷 17- 纸卷限位块 18- 纸存在传感器
19- 剥离棍扳手 20- 透射传感器发光管 21- 装纸轴
22- 透射传感器接受管 23- 剥离轴 24- 剥离棍

4. 纸卷安装


- (1) 将装纸轴插入纸卷中心，然后放入装纸腔内，装纸轴突出的部分需置于卡槽内。直到装纸轴与装纸卡槽位置协调为止。



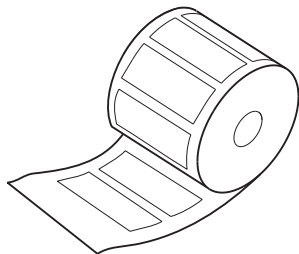
- ① 如图所示 (图 5) 按照箭头方向按下打印机开盖按钮，打开打印机上翻盖



- ② 按照图示 (图 6、7) 箭头方向，将打印机的装纸轴插入纸卷中心圆孔，调整装纸轴位置，使装纸轴位于标签纸卷中间。

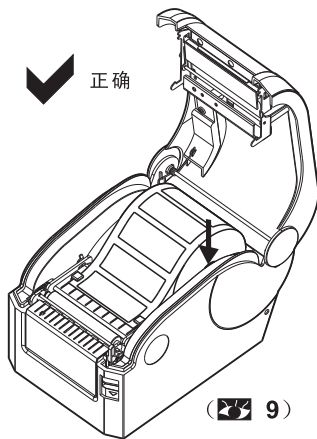
- ③ 如图所示 ( 8、9)，将装好的标签纸卷与装纸轴放入打印机卡槽内，注意标签纸卷的方向。

✘ 错误



( 8)

✔ 正确



( 9)

技术参数：

项 目	参 数	
打印	打印方式	热敏
	分辨率	203DPI
	打印宽度	最大76mm
	打印速度	2~5inch/sec
	存储器	DRAM: 2M FLASH: 2M
	打印头温度探测	热敏电阻
	打印头位置探测	微动开关
	纸存在探测	光电传感器
通讯接口	串口+USB	
条码 字符 图形	条码	CODE128、EAN128、ITF、CODE39、CODE93、EAN13、EAN13+2、EAN13+5、EAN8、EAN8+2、EAN8+5、CODABAR、POSTNET、UPC-A、UPCA+2、UPCA+5、UPC-E、UPCE+2、UPC-E+5、CPOST、MSI、MSIC、PLESSEY、ITF14、EAN14
	字符集	常用单字节字体：FONT 0到FONT 8
	字符放大 / 旋转	横向纵向均可放大1-10倍,旋转打印（0°、90°、270°、360°）
	图形	单色PCX,BMP等图像文件可下载到FLASH, DRAM
介质	纸张类型	热敏卷筒纸，不干胶纸等
	介质幅宽	20-82mm
	纸卷外径	最大85mm
	纸卷内径	最小25mm
	出纸方式	撕离
电源	输入	24VDC, 2A
环境 要求	工作环境	温度：5-45℃，湿度：10-80%
	贮存环境	温度：-10-50℃，湿度：10-90%
物理 特性	外形尺寸	220(D) x 150(W) x 150(H)mm
	重量	约 1.5kg

本打印机支持连续纸和非连续纸两种纸张类型。

- 连续纸类型包括： 无黏合剂条状卷筒纸。
- 非连续纸类型包括：
 - 1) 无黏合剂标签纸；
 - 2) 不干胶纸。

6、打印机开箱

6.1 打开打印机包装，对照装箱单检查物品是否缺少和损坏。如果出现物品缺少或损坏的现象，请与代理商或厂家联系。

( 10)



24V DC

6.2 连接电源线

- (1) 确认打印机的电源开关处于关闭状态；
- (2) 按图示确认打印机电源接口输入24VDC；
 - 输入24VDC：连接好电源线与电源适配器后，将电源适配器圆柱形插头插入打印机后面板的电源接口内，接通电源线的输入电源；

注意：

- 插拔电源线插头时，应手持插头的连接器外壳，不要用力拉拔电缆；
- 避免拖动电源线，否则会损坏电缆，引起火灾和电击；
- 避免将电源线放置在过热设备周围，防止电缆表面融化，引起火灾和电击；
- 如果较长时间不使用打印机，请断开打印机电源。

6.3 连接接口电缆

- (1) 确认打印机的电源开关处于关闭状态；
- (2) 将接口电缆插入相配的接口内，并用插头的螺钉或卡簧固定；
- (3) 将接口电缆的另一端连接到主机上。

注意：

- 请勿带电插拔接口电缆。

6.4 介质安装

安装不干胶热敏纸

不干胶热敏纸的安装，请参照“4.纸卷安装”

7、开机功能

本打印机有五种开机功能可用来设定或测试打印机的硬件。在开机时并按住进纸键或暂停键即可启动这些功能。这五种功能如下：

7.1、开机自检测

要进行打印机开机自检测试，请按照以下步骤操作：

- A. 关闭打印机电源。
- B. 确认打印机已经上纸，并盖上打印机上盖。
- C. 按住进纸（FEED）键，并打开打印机电源，此时打印机会打印出如图所示的自检测试页，松开进纸按键。

开机自检页如图所示 ( 11) :

SELFTEST.....自检样式
 ( 11)

MODEL:GP3120T打印机型号
 VERSION:V1.3 (2013-12-06)打印机版本号
 INTERFACE: USB & SERIAL.....接口类型
 SERIAL PORT: SERIAL 9600, N, 8, 1.....串口通讯参数
 SPEED: 4打印速度
 DENSITY: 7.....打印浓度
 SIZE: 76 mm , 253mm纸张尺寸
 GAP: 0 mm , 0 mm间距
 CODE PAGE: 437代码页
 MILAGE (m) : 46.6543210.....使用里程 (米)
 REFERENCE: 0 mm , 0 mm.....坐标参考偏移量
 DIRECTION: 0 , 0.....打印方向
 SHIFT: 0标签打印偏移量
 OFFSET: 0撕纸偏移量

SET PEEL: OFF.....剥离功能开关
 SET TEAR: ON.....撕离功能开关
 SET HEAD: ON.....开盖功能检测开关
 SET PRINTKEY: OFF.....按键打印功能开关
 SET REPRINT: OFF.....自动重打功能开关
 SET KEY1 (FEED) : ON.....FEED键功能开关
 SET KEY2 (PAUSE) : ON.....PAUSE键功能开关
 TAIWANESE BIG5: TST24.BF2.....繁体中文
 CHINESE GB2312: TSS24.BF2.....简体中文
 KOREAN KSC5601: K.....韩文

} 功能开关

 DRAM FILE: 0 FILE (S)
 FLASH FILE: 0 FILE (S)
 SECTOR SIZE: 4 KB
 PHYSICAL DRAM: 2048 KBYTES
 AVAILABLE DRAM: 1024 KBYTES FREE
 PHYSICAL FLASH: 2048 KBYTES
 AVAILABLE FLASH: 1024 KBYTES FREE

} 文件下载
数量及内
存空间

7.2 间隙传感器校准

此项功能是在打印机开机后, 用来测定标签纸间隙传感器的灵敏度。当用户更换不同规格的纸卷或将打印机初始化后, 只需按步骤操作一遍, 打印机就会自动检纸定位, 并保存校准值供后续的打印任务使用。

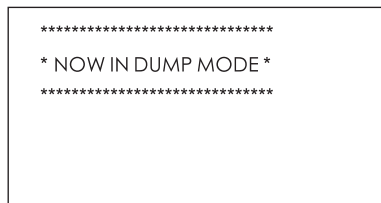
如要进行间隙传感器校准，请按照以下步骤操作：

- A. 安装驱动:调整驱动中,纸卷标签的规格,标签与标签中的间隙,应用设置后,打印任意一张标签,此时打印机会自动校准间隙传感器的灵敏度并将参数写入存储器。
- B. 使用指令:向打印机中发送纸卷标签的规格,标签与标签的间隙等参数并打印一张标签,此时打印机会自动校准间隙传感器的灵敏度并将参数写入存储器。

7.3 进入除错模式

如要打印机进入除错模式按照以下步骤操作：

- A. 关闭打印机电源。
- B. 确认打印机已经上纸,并盖上打印机上盖。
- C. 按住暂停 (PAUSE) 键,然后打开打印机电源,当电源 (蓝色) 灯和错误 (红色) 灯同时亮时,松开暂停 (PAUSE) 键,此时打印机会打印出如图所示内容而进入除错模式。



 12

注：打印机数据不满一张标签不自动打印出来，此时按一下进纸 (FEED) 键就会打印出来这些数据。

7.4 跳过AUTO.BAS程序

用户可以下载一个自动执行的程序 (AUTO.BAS) 到打印机内部Flash存储器。打印机开机就会按照用户下载到打印机的程序自动执行。当你们希望开机后跳过AUTO.BAS开机,可利用此一开机功能来忽略此自动执行程序。

请按照以下步骤进行跳过 AUTO.BAS :

- A. 关闭打印机电源。
- B. 同时按住暂停 (PAUSE) 键和进纸 (FEED) 键,并打开打印机电源,当打印机的电源 (蓝色) 灯灭,而错误 (红色) 灯亮时,松开暂停 (PAUSE) 键和进纸 (FEED) 键,此时打印机会跳过AUTO.BAS程序,然后电源灯亮。

7.5 打印机初始化

打印机初始化功能是清除内部存储器 (DRAM) 内的下载数据,并将打印机参数重新恢复为出厂时的默认设置。初始化后请重新进行间隙传感器校准。

请按照以下步骤进行打印机初始化功能：

- A. 关闭打印机电源。
- B. 同时按住暂停 (PAUSE) 键和进纸 (FEED) 键。当打印机的电源 (蓝色)

灯亮，而错误（红色）灯灭时，松开暂停（PAUSE）键和进纸（FEED）键，此时打印机清除内部存储器（DRAM）内的下载数据，并将打印机参数重新恢复为出厂时的默认设置。

8、打印机的指示灯

打印机上有两个指示灯 [一个蓝色电源灯，一个红色错误灯]，两个按键 [一个暂停（PAUSE）键，一个进纸（FEED）键]。

8.1 指示灯：

序号	指示灯状态	说明
1	电源灯常亮，错误灯灭	打印机电源打开并为正常打印状态
2	电源灯间隔640ms慢闪烁，错误灯灭	打印机暂停
3	电源灯间隔160ms快闪烁，错误灯灭	打印标签剥离后未取走错误
4	电源灯灭，错误灯间隔160ms快闪烁	打印机开盖
5	电源灯灭，错误灯640ms慢闪烁	检测标签间隔错误
6	电源灯灭，错误灯间隔80ms闪烁两次后灭160ms	打印机缺纸
7	电源灯和错误灯同时间隔160ms快闪烁。	当打印头发生连续打印过热保护时，电源灯和错误灯同时闪烁，等待约1分钟后，CPU会再次检测打印头的温度，当温度恢复正常温度，打印机自动恢复正常打印状态

8.2 按键

序号	功能	说明
1	进纸	当电源指示灯常亮，且错误指示灯灭，当按进纸键时，打印机会进纸到下一张标签纸的前端
2	暂停	当打印机正在打印时，按一下暂停键，打印机工作暂停
3	开机自检测	<p>A. 关闭打印机电源。</p> <p>B. 确认打印机已经上纸，并盖上打印机上盖。</p> <p>C. 按住进纸（FEED）键，并打开打印机电源，此时打印机会打印出如图所示的自检测试页，松开进纸按键。</p>
4	间隙传感器校准	调整驱动中的纸张规格参数或直接发送指令设置规格参数后打印一张标签。打印机会自动校准间隙传感器并打印内容。
5	进入除错模式	<p>A. 关闭打印机电源。</p> <p>B. 确认打印机已经上纸，并盖上打印机上盖。</p> <p>C. 按住暂停(PAUSE)键,然后打开打印机电源,当电源(蓝色)灯和错误(红色)灯同时亮时,松开暂停(PAUSE)键,此时打印机进入除错模式。</p>

6	跳过AUTO.BAS程序	<p>A. 关闭打印机电源。</p> <p>B. 同时按住暂停 (PAUSE) 键和进纸 (FEED) 键, 并打开打印机电源, 当打印机的电源 (蓝色) 灯灭, 而错误 (红色) 灯亮时, 松开暂停 (PAUSE) 键和进纸 (FEED) 键, 此时打印机会跳过AUTO.BAS程序, 然后电源灯亮。</p>
7	打印机初始化	<p>A. 关闭打印机电源。</p> <p>B. 同时按住暂停 (PAUSE) 键和进纸 (FEED) 键。当打印机的电源 (蓝色) 灯亮, 而错误 (红色) 灯灭时, 松开暂停 (PAUSE) 键和进纸 (FEED) 键, 此时打印机清除内部存储器 (DRAM) 内的下载数据, 并将打印机参数重新恢复为出厂时的默认设置。</p>

9、保养

9.1 清洁

进行此简易打印机保养维护程序以确保打印的质量, 亦可延长打印机的寿命, 以下是我们建议的一些保养维护。

请使用下面列举的工具来清洁保养您的打印机:

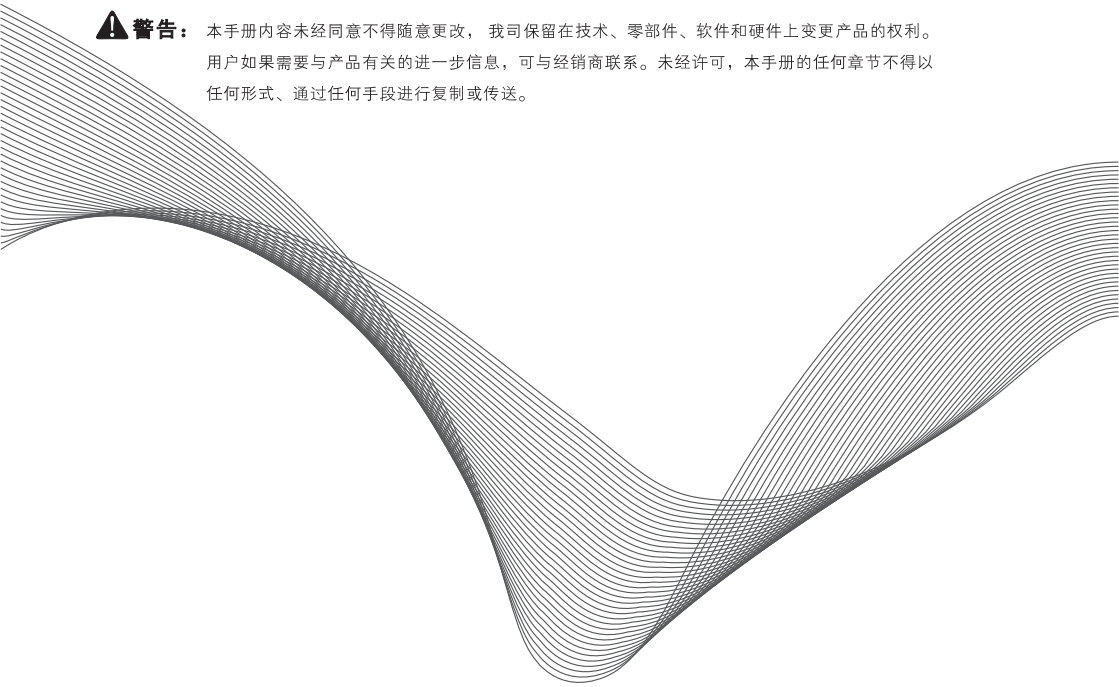
- 棉花棒
- 棉布
- 空气喷枪或吸尘工具
- 100% 酒精 (工业酒精)

请依照下列清洁步骤:

打印机零件	方法
打印头	<ol style="list-style-type: none"> 1. 请将打印机电源关闭 2. 让打印头冷却至少一分钟 3. 用棉花沾取100%的酒精擦拭打印头表面
橡胶滚轮	<ol style="list-style-type: none"> 1. 请将打印机电源关闭 2. 一边转动橡胶滚轮, 一边仔细的用棉布或棉花沾取100%的酒精擦拭
外部	用湿布擦拭
内部	使用空气喷枪或吸尘器将机器内的灰尘清除

⚠ 注意:

- 打印机日常维护必须确保电源关闭;
- 不允许用手和金属物品触摸打印头表面, 不得使用镊子等工具划伤打印头、打印胶辊和传感器表面;
- 不得使用汽油、丙酮等有机溶剂擦拭打印头和胶辊, 药用酒精可能会损害打印头;
- 间隙传感器清洁完毕, 应重新进行纸张间隙校验;
- 等待酒精完全挥发后, 再打开电源继续打印。



警告： 本手册内容未经同意不得随意更改， 我司保留在技术、零部件、软件和硬件上变更产品的权利。用户如果需要与产品有关的进一步信息，可与经销商联系。未经许可，本手册的任何章节不得以任何形式、通过任何手段进行复制或传送。