



使用说明书

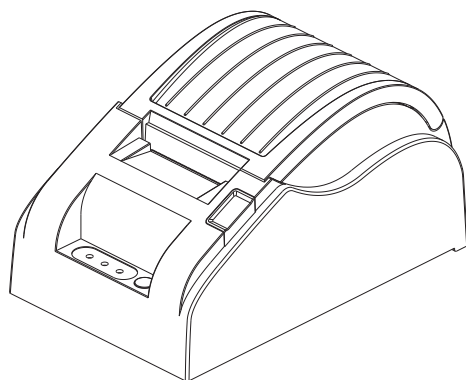
Specification

GP58MM SERIES Line Thermal Printers

GP-5890XIII

GP-5890XIV

热敏票据打印机



客服热线：

400 811 0380

Proficient in Commercial POS Receipt Printers

注意事项

- * 打印机应安装在稳固的地方，避免将打印机放在有振动和冲击的地方。
- * 不要在高温、湿度大以及污染严重的地方使用和储存打印机。
- * 将打印机的电源适配器连接到一个适当的接地插座上，避免与大型电机或其它能够导致电源电压波动的设备使用同一插座。
- * 避免水或导电的物质(例如金属)进入打印机内部，一旦发生，应立即关闭电源。
- * 打印机不得在无纸状态下打印，否则将严重损害打印胶辊和热敏打印头。
- * 如果较长时间不使用打印机，请断开打印机电源适配器的电源。
- * 用户不得擅自拆卸打印机进行检修或改造。
- * 电源适配器只使用随机专配的电源适配器。
- * 为了保证打印质量和产品的寿命，建议使用优质的打印纸。
- * 当拔插连接线时，请确认打印机电源处于关闭状态。
- * 当拔插打印机电源线时，请手拿打印机电源接头的箭头处。
- * 请妥善保管本手册，以备使用参考。

应用领域

- * 电子收款机POS系统票据打印
- * 电子转帐(EFT)POS系统票据打印
- * 体育、邮政、民航的票据打印
- * 查询、服务系统的票据打印
- * 测量仪器仪表资料打印
- * 税务、账单票据打印

打印机拆封

检查配件：

使用手册	1本
打印机主体	1台
并口或串口通讯电缆	1条
专用电源适配器（包括电源线）	1套

主要特点

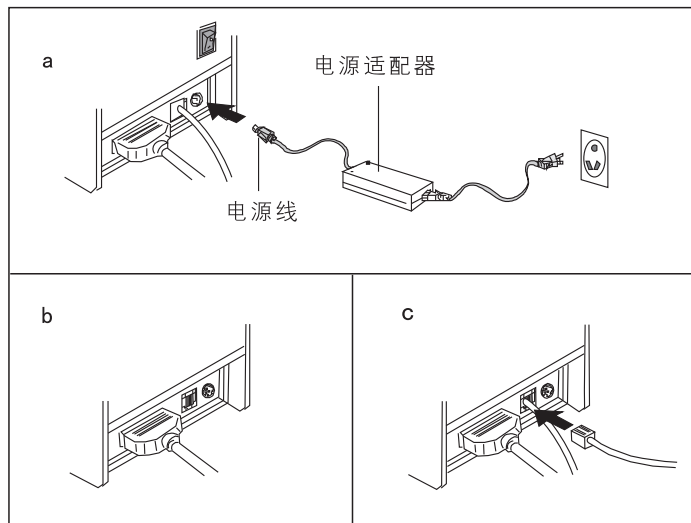
- * 支持网络打印
- * 支持60K Bytes NV Logo下载打印,方便用户存储及打印Logo商标
- * 支持多达26种国际语言字符打印
- * 可选配GB18030 大中文字库
- * 打印状态监测, 主机及时掌握打印机处于何种工作状态
- * 通讯接口可选并口、串口、无线、USB、以太网
- * 在保留旧款打印机40条ESC/POS命令的基础上, 新增了15条ESC/POS命令, 使用户在打印版面及效果控制上更方便、更灵活, 兼容性更加卓越
- * 字符可1-8级放大、加粗、下划线、90度旋转、倒置、黑白反显等多种打印
- * 实现驱动图形与硬字库相当的高速打印
- * 打印机通讯接口缩回了更多, 使打印机各种连接头不暴露在外面, 增加可靠性

技术参数:

打印方式	直接行式热敏
打印速度	90毫米/秒
纸宽	57.5±0.5毫米
打印密度	384点/行
字符大小	ANK 字符: Font A: 12×24点 Font B: 9×17点 简体/繁体中文: 24×24点
打印命令	兼容ESC/POS命令
接口类型	串口/并口/USB/以太网/无线
可靠性	50公里
条形码类型	UPC-A/UPC-E/JAN13(EAN13)/JAN8(EAN8)/ CODABAR/CODE39/CODE93/CODE128
纸厚	0.06~0.08毫米
适配器电压输入	AC 110V/220V, 50~60Hz
适配器电压输出	DC 12V/3A
打印机输入电压	DC 12V/3A
钱箱控制	DC 12/1A
工作环境	温度: 5~45℃, 湿度: 10~80%
存储环境	温度: -10~50℃, 湿度: 10~90%

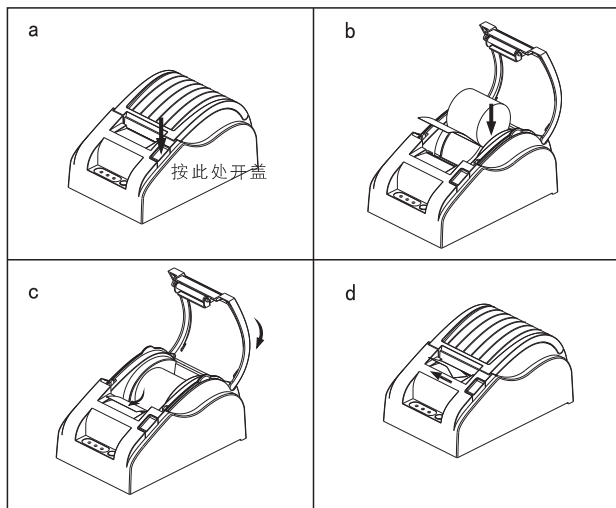
打印机连接

- 将适配器电缆连接到打印机电源接口上。
- 将接口电缆连接到打印机后面端口。
- 将收银盒线连接到打印机后面的收银盒接口上。

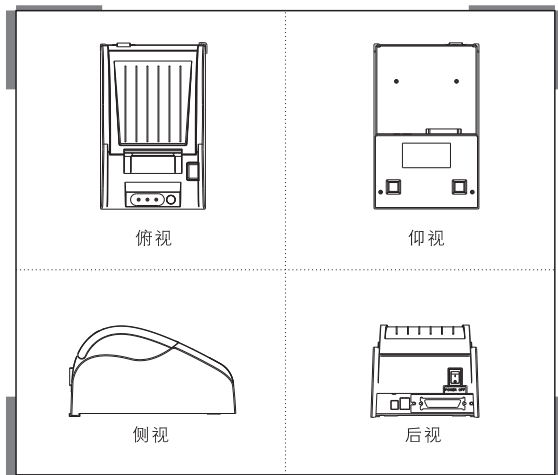


安装纸卷

- 按照图标方向打开打印机上盖。
- 按照图标方向安装纸卷，注意纸的方向。
- 按照图标方向拉出一段纸到机身外部，并合上盖子。
- 盖好上盖，按住打印机盖中部，稍用力压紧，避免纸卷错位。
按照图标撕掉多余的纸卷。



打印机视图

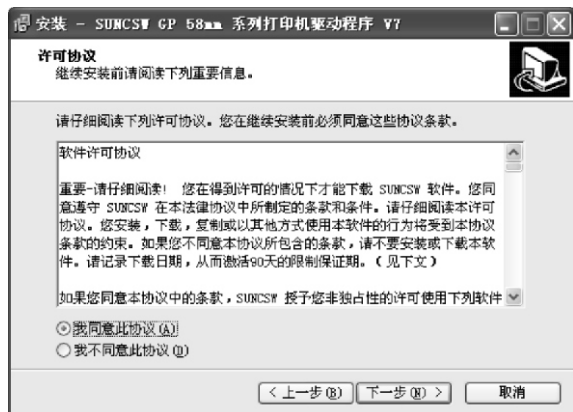


驱动安装

a. 插入驱动光盘，在菜单中点击GP58DRV CN V7开始安装。



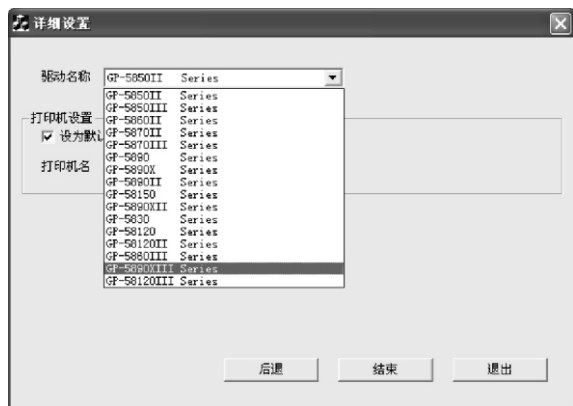
b. 阅读条款说明，接受并继续安装。




c. 选择符合你的计算机的操作系统，点击下一步。



d. 选择GP-5890XIII、GP-5890XIV安装模块。



 **警告：** 本手册内容未经同意不得随意更改， 我司保留在技术、零部件、软件和硬件上变更产品的权利。用户如果需要与产品有关的进一步信息， 可与经销商联系。未经许可， 本手册的任何章节不得以任何形式、通过任何手段进行复制或传送。

