



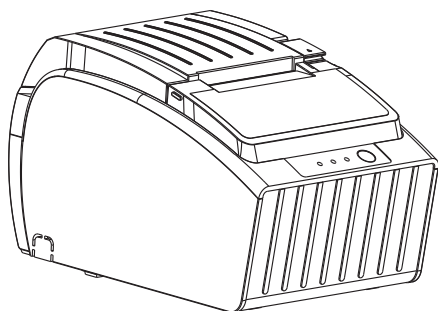
使用说明书

Specification

GP76MM SERIES Impact Dot-matrix Printers

pro5

针式票据打印机



客服热线：400 811 0380

Proficient in Commercial POS Receipt Printers

注意事项

- * 打印机应安装在稳固的地方，避免将打印机放在有振动和冲击的地方。
- * 不要在高温、湿度大以及污染严重的地方使用和储存打印机。
- * 将打印机的电源适配器连接到一个适当的接地插座上。避免与大型电机或其它能够导致电源电压波动的设备使用同一插座。
- * 避免水或导电的物质(例如金属)进入打印机内部，一旦发生，应立即关闭电源。
- * 如果较长时间不使用打印机，请断开打印机电源适配器的电源。
- * 用户不得擅自拆卸打印机进行检修或改造。
- * 电源适配器只使用随机专配的电源适配器。
- * 为了保证打印质量和产品的寿命，建议使用优质的打印纸。
- * 当拔插连接线时，请确认打印机电源处于关闭状态。
- * 请妥善保管本手册，以备使用参考。

应用领域

- * 电子收款机POS系统票据打印
- * 电子转帐(EFT)POS系统票据打印
- * 体育、邮政、民航的票据打印
- * 查询、服务系统的票据打印
- * 测量仪器仪表资料打印
- * 税务、账单票据打印

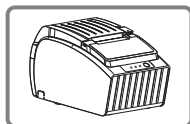
打印机拆封

检查配件：

使用手册	1本
打印机主体	1台
通讯线缆	1条
专用电源适配器（包括电源线）	1套

主要特点

- * 采用385点/行、400点/行高分辨率，提高工作的准确性
- * 支持多种国际语言
- * 支持双色打印，可将重点信息以不同颜色打印
- * 可带自动切纸刀，切纸刀寿命长，永不卡刀
- * 可对不同位置黑标（6个）进行定位检测
- * 通讯接口可选并口、串口、USB、以太网、蓝牙接口
- * 可打印不同密度位图及下载位图
- * 支持符合国际标准的OPOS/ECS指令集
- * 打印头采用齿形皮带传动方式，传动机构等关键组件采用防尘处理，大大提高打印机使用寿命
- * 易装纸，5行/秒高速打印



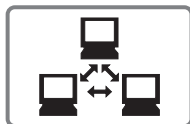
流线型结构设计



高速打印



支持身份验证



电脑多联接打印



高级OPOS驱动



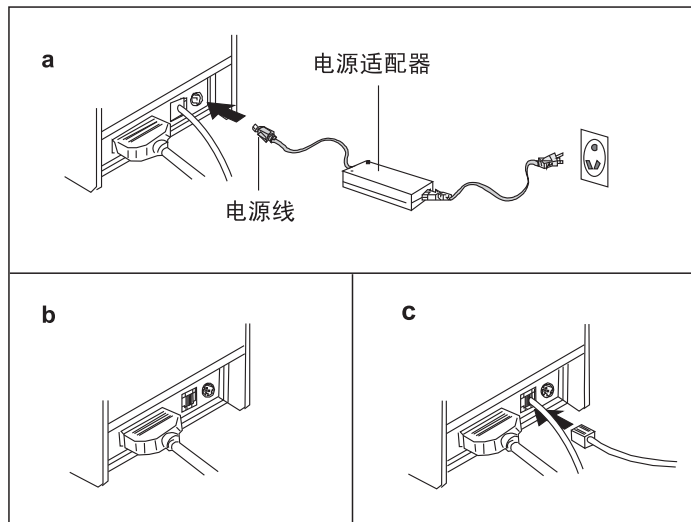
支持多种国际语言字库

技术参数：

型号	pro5
打印方式	9针串行撞击点阵式
打印速度	5行/秒
纸宽	76 ± 0.5毫米
打印密度	385点/行、400 点/行
字符大小	ANK 字符, Font A: 9×9点, Font B: 7×9点, 简体/繁体: 16×16点
打印命令	兼容ESC/POS命令
接口类型	串口/并口/USB/以太网/蓝牙接口
可靠性	1500 万行
复写能力	1联普通纸或2至3联自复印纸
纸厚	0.05~0.08毫米(总厚度≤0.2毫米)
适配器电压输入	AC 110V/220V, 50~60Hz
适配器电压输出	DC 24V/2A
打印机输入电压	DC 24V/2A
钱箱控制	DC 24V/1A
工作环境	温度: 5~50℃, 湿度: 10~80%
存储环境	温度: -10~50℃, 湿度: 10~90%

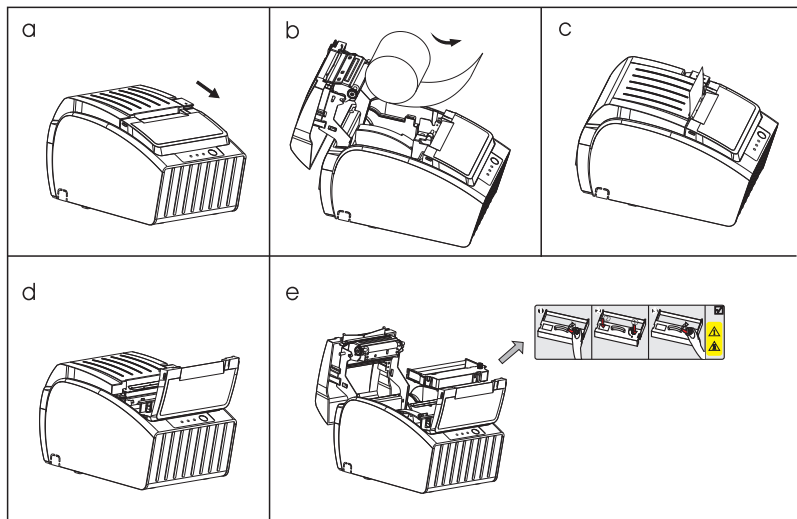
打印机连接

- 将适配器电缆连接到打印机电源接口上。
- 将接口电缆连接到打印机后面端口。
- 将收银盒线连接到打印机后面的收银盒接口上。



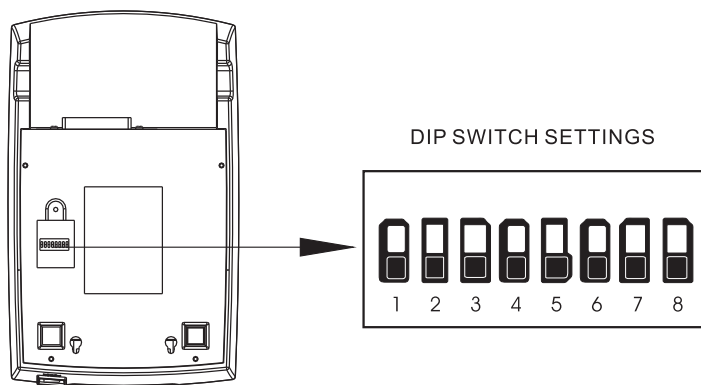
安装纸卷/色带

- 打开打印机电源，打开打印机上盖。
- 按箭头照图标方向安装纸卷。
- 拿住纸张两侧，然后盖好上盖
- 用力扳开前面盖
- 按箭头方向转动色带盒旋钮5至6圈，取出色带盒按照下图所示的位置插入色带，推动色带盒直到卡紧。



设定打印模式 (DIP开关)

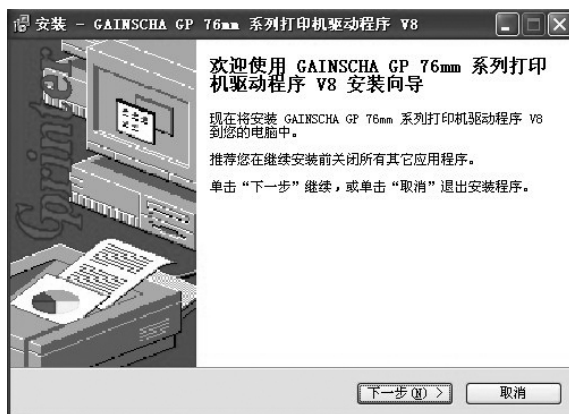
通过DIP开关的设定可以改变黑标、切刀、点/行、单向打印、默认语言和串BPS模式设置。



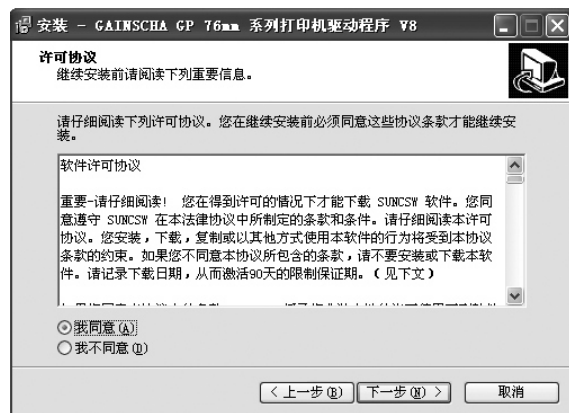
..... 针式票据打印机

驱动安装

- a. 插入驱动光盘，在菜单中点击GP76DRVCN V8.exe开始安装。(若无光盘请到佳博官网www.gainscha.com下载)



- b. 阅读条款说明，接受并继续安装。



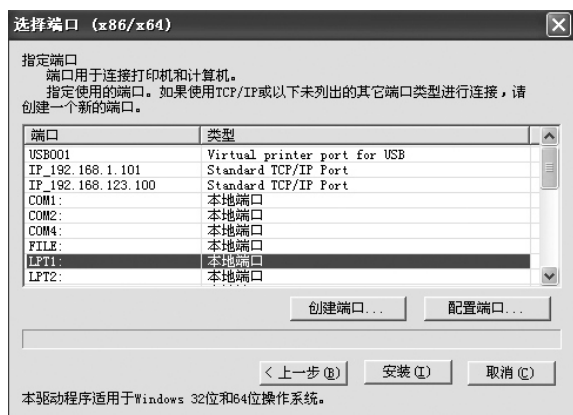
c. 选择符合您的计算机的操作系统，点击下一步。



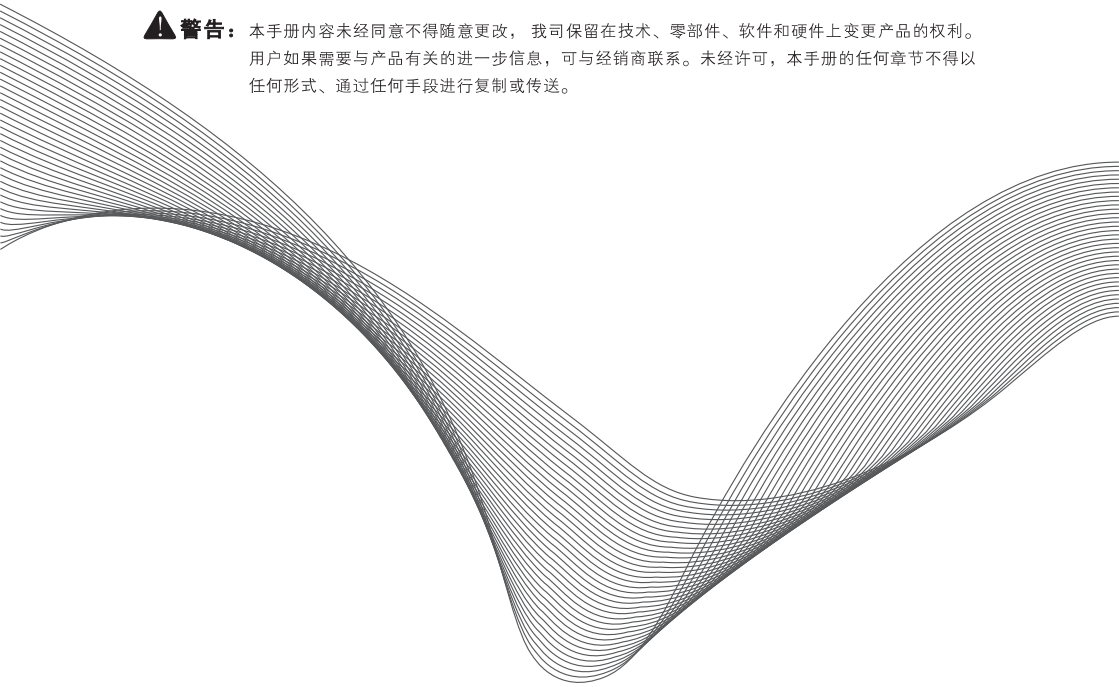
d. 选择pro5 Series安装模块



- e. 选择相对应的打印机端口



- f. 安装完成后, 控制面板—打印机和传真, 右键单击打印机—属性, 根据打印机接口类型, 选择相应的接口。



警告： 本手册内容未经同意不得随意更改， 我司保留在技术、零部件、软件和硬件上变更产品的权利。用户如果需要与产品有关的进一步信息，可与经销商联系。未经许可，本手册的任何章节不得以任何形式、通过任何手段进行复制或传送。