



iP2800 series 在线手册

请首先阅读此页
打印机提供的实用功能
打印机概述
打印
故障排除

目录

请首先阅读此页.....	8
如何使用在线手册.....	9
商标和许可协议.....	10
搜索提示.....	11
操作说明注意事项.....	13
打印机提供的实用功能.....	14
应用程序和主机提供的实用功能.....	15
打印机概述.....	18
安全指南.....	19
安全注意事项.....	20
法规与安全信息.....	21
主要部件和基本操作.....	22
主要部件.....	23
前视图.....	24
后视图.....	26
内部视图.....	27
关于打印机电源供应.....	28
确保电源已开启.....	29
开启和关闭打印机.....	30
电源插头/电源线的注意事项.....	32
拔出电源线的注意事项.....	33
装入纸张.....	34
装入纸张.....	35
装入普通纸/照片纸.....	36
装入信封.....	39
可以使用的介质类型.....	42
纸张装入限量.....	44
无法使用的介质类型.....	45
打印区域.....	46
打印区域.....	47
除 Letter、Legal、信封以外的其他尺寸.....	48
Letter、Legal.....	49
信封.....	50

更换 FINE 墨盒.....	51
更换 FINE 墨盒.....	52
维护.....	58
打印变得暗淡或颜色不正确时.....	59
维护步骤.....	60
打印喷嘴检查图案.....	62
检查喷嘴检查图案.....	63
清洗打印头.....	64
从计算机中执行维护.....	65
从计算机清洗打印头.....	66
从计算机清洁进纸滚轴.....	68
从计算机对齐打印头位置.....	69
使用计算机打印喷嘴检查图案.....	72
清洁打印机内部.....	73
清洁打印机.....	74
清洁打印机外部.....	75
清洁进纸滚轴.....	76
清洁打印机内部(底板清洁).....	77
更改打印机设置.....	79
从您的计算机中更改打印机设置.....	80
更改打印选项.....	81
注册常用打印配置文件.....	82
设置要使用的墨盒.....	84
管理打印机电源.....	85
降低打印机噪音.....	87
更改打印机操作模式.....	88
确保最佳打印质量的提示.....	89
关于墨水的实用信息.....	90
成功打印的关键点.....	91
务必在装入纸张后指定纸张设置.....	92
存放打印图像.....	93
打印机使用注意事项.....	94
打印质量稳定的关键.....	95
打印机安全运输的注意事项.....	96
使用本产品和图像的法律限制.....	97
规格.....	98

打印.....	100
从计算机中打印.....	101
使用正在使用的应用程序软件打印(打印机驱动程序).....	102
使用简易设置进行打印.....	103
设置打印机驱动程序的介质类型.....	105
多种打印方法.....	106
设置页尺寸和方向.....	107
设置打印份数和打印顺序.....	108
设置装订边.....	110
按页面大小打印.....	112
比例打印.....	114
页面布局打印.....	116
平铺/海报打印.....	118
书册打印.....	121
双面打印.....	123
印记/背景打印.....	125
注册印记.....	128
注册图像数据以作为背景使用.....	131
设置信封打印.....	134
打印前显示打印效果.....	135
设置纸张尺寸(用户定义尺寸).....	136
编辑打印文档或重印打印历史记录.....	138
更改打印质量及修正图像数据.....	141
设置打印质量级别(用户定义).....	142
用单色打印彩色文档.....	144
指定色彩修正.....	145
图像数据最佳化照片打印.....	147
使用打印机驱动程序调整色彩.....	148
使用 ICC 配置文件进行打印.....	150
调整色彩平衡.....	153
使用样本图案调整色彩平衡(打印机驱动程序).....	155
调节亮度.....	159
调节浓度.....	161
调节对比度.....	163
使用样本图案调整浓度/对比度(打印机驱动程序).....	165
打印机驱动程序概述.....	169
Canon IJ 打印机驱动程序.....	170
如何打开打印机驱动程序设置窗口.....	171

Canon IJ 状态监视器.....	172
从计算机检查墨水状态.....	173
Canon IJ 预览.....	174
删除不需要的打印作业.....	175
使用说明(打印机驱动程序).....	176
打印机驱动程序描述.....	177
快速设置选项卡描述.....	178
主要选项卡描述.....	183
页设置选项卡描述.....	188
维护选项卡描述.....	198
Canon IJ 预览描述.....	204
Canon IJ XPS 预览描述.....	207
Canon IJ 状态监视器描述.....	214
更新打印机驱动程序.....	216
获取最新的打印机驱动程序.....	217
删除不需要的打印机驱动程序.....	218
安装打印机驱动程序之前.....	219
安装打印机驱动程序.....	220
在网络上共享打印机.....	221
打印服务器上的设置.....	222
客户端计算机上的设置.....	223
打印机共享的限制.....	225
故障排除.....	226
打印问题.....	227
打印未开始.....	228
卡纸.....	230
纸张无法正确地送入/出现“无纸”错误.....	231
打印未完成而中止.....	233
打印质量问题.....	234
打印效果不理想.....	235
无法打印作业的末端.....	236
无打印结果/打印模糊不清/颜色错误/白色条纹.....	237
颜色不清晰.....	239
直线未对齐.....	240
线条未打印或部分打印.....	241
图像未打印或部分打印.....	242
打印纸张卷曲或有墨水渍.....	243

纸张出现污迹/打印面有划痕.....	244
纸张背面出现污迹.....	247
颜色不均匀或有条纹.....	248
墨水没有喷出.....	249
打印机问题.....	250
打印机无法开启.....	251
打印机意外关闭.....	252
无法正确连接到计算机.....	253
FINE 墨盒固定器未移到更换位置.....	254
未显示打印机状态监视器.....	255
安装/下载问题.....	256
无法安装打印机驱动程序.....	257
Easy-WebPrint EX 未启动或未显示 Easy-WebPrint EX 菜单.....	259
关于显示的错误/信息.....	260
如果发生错误.....	261
显示信息.....	263
如果无法解决问题.....	267
支持代码列表.....	268
支持代码列表(发生卡纸时).....	269
1300.....	270
打印机内卡纸.....	271
在其他情况下.....	274
1000.....	275
1200.....	276
1203.....	277
1401.....	278
1403.....	279
1485.....	280
1682.....	281
1684.....	282
1686.....	283
1687.....	284
1688.....	285
1700.....	286

1701.....	287
1890.....	288
4100.....	289
4102.....	290
5100.....	291
5200.....	292
5400.....	293
5B00.....	294
5B01.....	295
6000.....	296
6800.....	297
6801.....	298
6930.....	299
6931.....	300
6932.....	301
6933.....	302
6940.....	303
6941.....	304
6942.....	305
6943.....	306
6944.....	307
6945.....	308
6946.....	309
B200.....	310
B201.....	311

请首先阅读此页

■ [在线手册使用注意事项](#)

■ [如何打印](#)

在线手册使用注意事项

- 严禁完全或部分复制、转载或复印本 *在线手册*(以下称为“本指南”)中的任何文字、照片或图像。
- 原则上, Canon 可随时更改或删除本指南的内容, 恕不提前通知客户。此外, Canon 可能因为不可避免的原因暂停或停止提供本指南。对于因本指南信息更改或删除或者暂停/停止提供本指南而对客户造成的任何损害, Canon 将不承担任何责任。
- 虽然本指南的内容经过悉心准备, 但是如果发现任何信息错误或遗漏, 请与服务中心联系。
- 原则上, 本指南中的说明是基于初始销售时的产品。
- 本指南并不包含 Canon 出售的所有产品的手册。使用本指南中未介绍的产品时, 请参见产品附带的手册。

如何打印


使用 Web 浏览器的打印功能打印本指南。

要设置为打印背景颜色和图像, 请按照以下步骤操作。

▶▶ 注释

- 在 Windows 8 环境下, 请使用桌面版本打印。

• 在 Internet Explorer 9 或 10 中

1. 选择  (工具) > 打印 > 页面设置...
2. 选中打印背景颜色和图像复选框。

• 在 Internet Explorer 8 中

1. 按 Alt 键显示菜单。
或者, 从工具中选择工具栏 > 菜单栏显示菜单。
2. 从文件菜单中选择页面设置...
3. 选中打印背景颜色和图像复选框。

• 在 Mozilla Firefox 中

1. 按 Alt 键显示菜单。
或者, 单击 Firefox, 然后从选项的向右箭头选择菜单栏显示菜单。
2. 从文件菜单中选择页面设置...
3. 选中格式和选项中的打印背景(颜色和图片)复选框。

如何使用在线手册

该文档中使用的符号

警告

如果忽略说明，可能会由于不正确的设备操作而导致死亡或严重的人身伤害。为安全操作必须注意该说明。

注意

如果忽略说明，可能会由于不正确的设备操作而导致人身伤害或器材损坏。为安全操作必须注意该说明。

重要事项

包含重要信息的用法说明。要避免机器损坏、人体损伤或不正当使用本产品，请务必阅读这些指示。

注释

该说明包括对于操作和其他解释的注意事项。

基本

介绍产品基本操作的说明。

注释

- 根据产品，图标可能会有所不同。

已启用触摸功能的设备用户


对于触摸操作，需要使用操作系统中设置的操作替换本文档中的“右键单击”。例如，如果操作系统中设置的操作为“按住”，请将“右键单击”替换为“按住”。

商标和许可协议

- Microsoft 是 Microsoft Corporation 的注册商标。
- Windows 是 Microsoft Corporation 在美国和/或其他国家/地区的商标或注册商标。
- Windows Vista 是 Microsoft Corporation 在美国和/或其他国家/地区的商标或注册商标。
- Internet Explorer 是 Microsoft Corporation 在美国和/或其他国家/地区的商标或注册商标。
- Mac、Mac OS、AirPort、Safari、Bonjour、iPad、iPhone 和 iPod touch 是 Apple Inc.在美国和其他国家/地区注册的商标。AirPrint 和 AirPrint 徽标是 Apple Inc.的商标。
- IOS 是 Cisco 在美国和其他国家/地区的商标或注册商标，在许可下使用。
- Google Cloud Print、Google Chrome、Android、Google Play 和 Picasa 是 Google Inc.的注册商标或商标。
- Adobe、Photoshop、Photoshop Elements、Lightroom、Adobe RGB 和 Adobe RGB (1998)是 Adobe Systems Incorporated 在美国和/或其他国家/地区的注册商标或商标。
- Photo Rag 是 Hahnemühle FineArt GmbH 的商标。
- Bluetooth 是 Bluetooth SIG, Inc., U.S.A.的商标并授权给 Canon Inc.

»» 注释

- Windows Vista 的正式名称为 Microsoft Windows Vista 操作系统。

在搜索窗口输入关键字，并单击  (搜索)。

可以在本指南中搜索目标页面。

输入示例：“(产品的型号名称)装入纸张”、“(产品的型号名称)1000”

搜索提示

可以通过在搜索窗口输入关键字来搜索目标页。



注 释

- 显示的屏幕可能会有所不同。

• 搜索功能

输入您的产品型号名称和您想了解的功能的关键词

示例：想了解如何装入纸张时

在搜索窗口输入“(产品的型号名称)装入纸张”并执行搜索

• 故障排除错误

输入您的产品的型号名称和支持代码

示例：出现以下错误屏幕时

在搜索窗口输入“(产品的型号名称)1000”并执行搜索



►► 注释

- 根据产品，显示的屏幕会有所不同。

• 搜索应用程序功能

输入您的应用程序名称和您想了解的功能的关键词

示例：当您想了解如何使用 My Image Garden 打印拼贴画时在搜索窗口输入“My Image Garden 拼贴画”并执行搜索。

• 搜索参考页

输入型号名称和参考页面标题*

* 通过输入功能名称，还可以轻松找到参考页。

示例：当您想浏览扫描步骤页面上的以下句子涉及的页面时有关详细资料，请从 *在线手册* 的主页参阅您的型号的“色彩设置选项卡”。在搜索窗口输入“(产品的型号名称)扫描色彩设置选项卡”并执行搜索

操作说明注意事项

本指南中，多数操作都基于使用 Windows 8 操作系统(以下称为 Windows 8)时显示的窗口进行描述。

打印机提供的实用功能

打印机可提供以下实用功能。
通过使用各种功能享受愉悦的摄影体验。

▶应用程序和主机提供的实用功能



可以轻松创建拼贴画等项目或下载精美的打印素材，并进行打印。

应用程序和主机提供的实用功能

在打印机上，应用程序和主机可提供以下实用功能。

- [轻松打印照片](#)
- [下载内容素材](#)

使用应用程序轻松打印照片

轻松组织图像

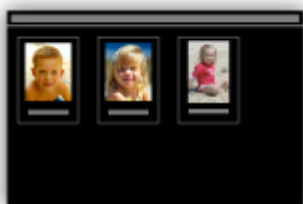
在 My Image Garden 中，可以将人物和事件的名称注册至照片中。

不仅可以按文件夹显示照片，而且可以按日历、事件和人物显示照片，因此可以轻松组织照片。利用该功能还可以在日后搜索时轻松找到目标照片。

<日历视图>



<人物视图>



在幻灯片放映中显示推荐的项目

根据照片中注册的信息，Quick Menu 自动在计算机上选择照片，然后创建推荐的项目，如拼贴画和卡片。创建的项目在幻灯片放映中出现。



如果有喜欢的项目，只需两个步骤即可轻松进行打印。

1. 在 Quick Menu 的 Image Display 中，选择要打印的项目。
2. 使用 My Image Garden 打印项目。



自动放置照片

所选照片根据主题自动放置，因此可以轻松创建有趣的项目。



其他各种功能

My Image Garden 具有许多其他实用的功能。

有关详细资料，请参阅“[My Image Garden 的功能](#)”。

下载多种内容素材

CREATIVE PARK

可以免费下载所有打印素材的“打印素材站点”。

提供了各种类型的内容，如通过组装纸质部件即可制作的节日贺卡和纸质工艺品。

可以从 Quick Menu 轻松访问该站点。

CREATIVE PARK PREMIUM

使用支持优质内容型号的用户可以从中下载专用打印素材的服务。

通过 My Image Garden 可以轻松下载优质内容。使用 My Image Garden 可以直接打印下载的优质内容。

要下载优质内容，请确保支持的打印机上已安装所有颜色的原装 Canon 墨水盒/墨盒。



注釋

- 本页面提供的优质内容设计如有更改，恕不提前通知。

打印机概述

- ▶ **安全指南**
 - 安全注意事项
 - 法规与安全信息
- ▶ **主要部件和基本操作**
 - 主要部件
 - 关于打印机电源供应
- ▶ **装入纸张**
 - 装入纸张
- ▶ **更换 FINE 墨盒**
 - 更换 FINE 墨盒
 - 从计算机检查墨水状态
- ▶ **维护**
 - 打印变得暗淡或颜色不正确时
 - 从计算机中执行维护
 - 清洁打印机
- ▶ **更改打印机设置**
 - 从您的计算机中更改打印机设置
- ▶ **确保最佳打印质量的提示**
 - 关于墨水的实用信息
 - 成功打印的关键点
 - 务必在装入纸张后指定纸张设置
 - 存放打印图像
 - 打印机使用注意事项
 - 打印质量稳定的关键
 - 打印机安全运输的注意事项
- ▶ **使用本产品和图像的法律限制**
- ▶ **规格**

安全指南

- ▶ [安全注意事项](#)
- ▶ [法规与安全信息](#)

安全注意事项

选择放置位置

- 请勿将本机放置在不稳固或有可能受到强烈震动的地方。
- 请勿将本机放置在高湿度、多尘、阳光直射、户外或接近热源的地方。
为了避免火灾或电击危险，请在规格中指定的操作环境下使用本机。
- 请勿将本机放置于厚垫或地毯上。
- 请勿将本机背面紧贴墙壁放置。

电源供应

- 时刻确保电源插座附近没有障碍物，以便必要时可以轻易地拔出电源线。
- 切勿拽着电源线拔出插头。
拉拽电线可能损坏电源线，并可能导致火灾或电击。
- 请勿使用延长线。

在本机附近工作时

- 切勿在打印过程中将手或手指伸入本机内。
- 移动本机时，同时握住本机的两端。如果本机重量超过 14 千克，建议由两人搬运本机。本机意外掉落会造成伤害。关于本机的重量，请参阅规格。
- 请勿将任何物品放置于本机上。尤其勿将金属物品(如纸夹、钉书钉等)或装有易燃溶剂(如酒精、稀释剂等)的容器放置于本机上。
- 运输或使用本机时，请勿使其倾斜、直立或倒置，否则墨水可能漏出并损坏本机。

在本机附近工作时(对于多功能一体机)

- 将厚书装入到稿台玻璃上时，请勿用力按压文档盖板。稿台玻璃可能破裂并导致受伤。

打印头/墨水盒和 FINE 墨盒

- 请将墨水盒存放在远离孩童可接触的地方。如果不慎舔到或咽下墨水*，请及时漱口或喝一两杯清水。
如果感觉刺激或不适，请立即就医。
* 无色墨水含有硝酸盐(对于包含无色墨水的型号)。
- 如果墨水进入眼中，请立即用水清洗。如果墨水接触到皮肤，请立即用肥皂和水清洗。如果眼部或皮肤仍感觉刺激，请立即就医。
- 切勿在打印结束后触摸打印头的电气触点或 FINE 墨盒。
金属部件可能非常灼热，并可能造成烫伤。
- 请勿将墨水盒和 FINE 墨盒投入火中。
- 请勿尝试拆开或改装打印头、墨水盒和 FINE 墨盒。

法规与安全信息


电源要求

切勿使用购买时所在国家的电压供应以外的电源电压。使用不正确的电压将导致火灾或电击。正确的电源电压和频率如下：

AC 100-240V、50/60Hz

对于包含锂电池的型号

- 请根据当地法规弃置使用过的电池。
- 如果更换的电池类型不正确，会有发生爆炸的危险。

 中华人民共和国 电子电气产品有害物质限制使用标志	本标志适用于在中华人民共和国销售的电子电气产品，标志中央的数字代表产品的环保使用期限。 只要您遵守与本产品相关的安全与使用方面的注意事项，在从生产日期起算的上述年限内，就不会产生环境污染或对人体及财产的严重影响。
--	---

部件名称	有害物质					
	铅 (Pb)	汞 (Hg)	镉 (Cd)	六价铬 (Cr(VI))	多溴联苯 (PBB)	多溴二苯醚 (PBDE)
显示单元/操作面板单元	×	×	×	○	○	○
图像扫描单元	×	×	×	○	○	○
电源单元	×	○	×	○	○	○
其他的电气实装单元	×	○	×	○	○	○
其他的机构零件	×	○	×	○	○	○

本表格依据 SJ/T 11364 的规定编制。

○：表示该有害物质在该部件所有均质材料中的含量均在 GB/T 26572 规定的限量要求以下。

×：表示该有害物质至少在该部件的某一均质材料中的含量超出 GB/T 26572 规定的限量要求。

注释：根据产品的不同，一些部件不适用于此指令。



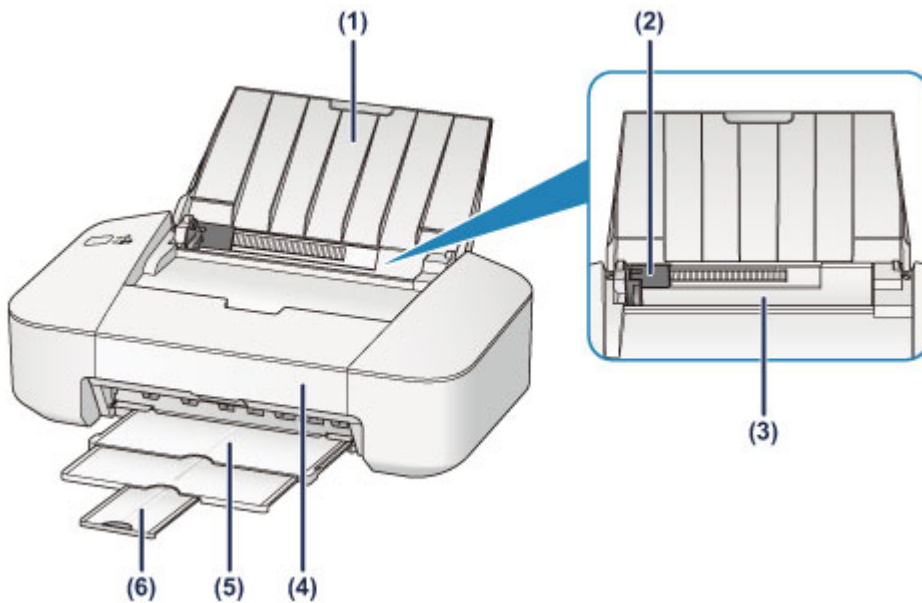
主要部件和基本操作

- ▶ [主要部件](#)
- ▶ [关于打印机电源供应](#)

主要部件

- ▶ 前视图
- ▶ 后视图
- ▶ 内部视图

前视图



(1) 靠纸架

打开以在后端托盘中装入纸张。

(2) 纸张导片

对齐纸叠的左侧。

(3) 后端托盘

请在此处装入纸张。可以同时装入两张或更多相同尺寸和类型的纸张，并且每次自动送入一张。

■ [装入普通纸/照片纸](#)

■ [装入信封](#)

(4) 盖板

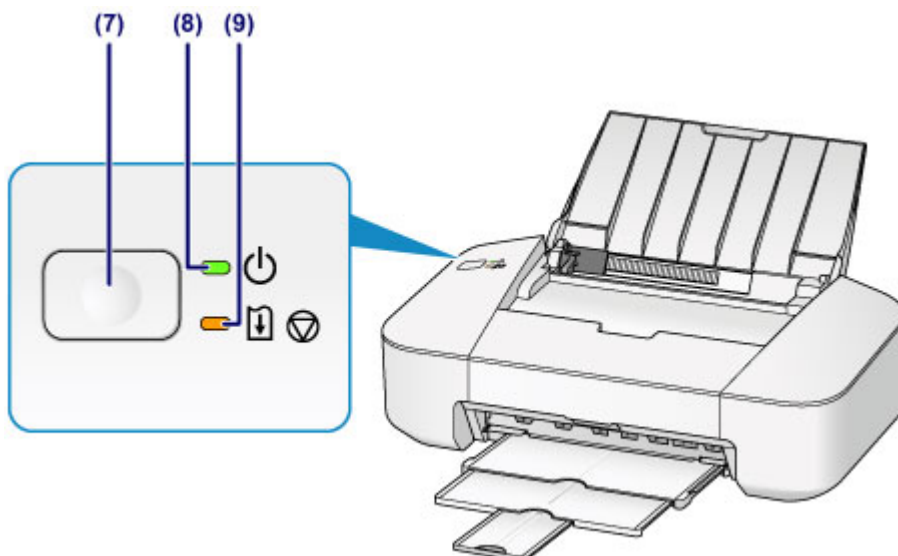
打开以更换 FINE 墨盒或取出打印机内部的卡纸。

(5) 出纸托盘

输出已打印的纸张。打印前将其拉出。

(6) 出纸托盘扩展架

拉出以承托输出纸张。打印时请将其展开。



* 上图为所有指示灯亮起的示例。

(7) 电源/恢复按钮

按下可以打开或关闭电源。可以取消正在进行的打印作业。也可以按此按钮以解除打印机错误状态或选择维护功能。

(8) 电源指示灯

电源开启时，该指示灯闪烁后将亮起绿色。

▶▶▶ 注释

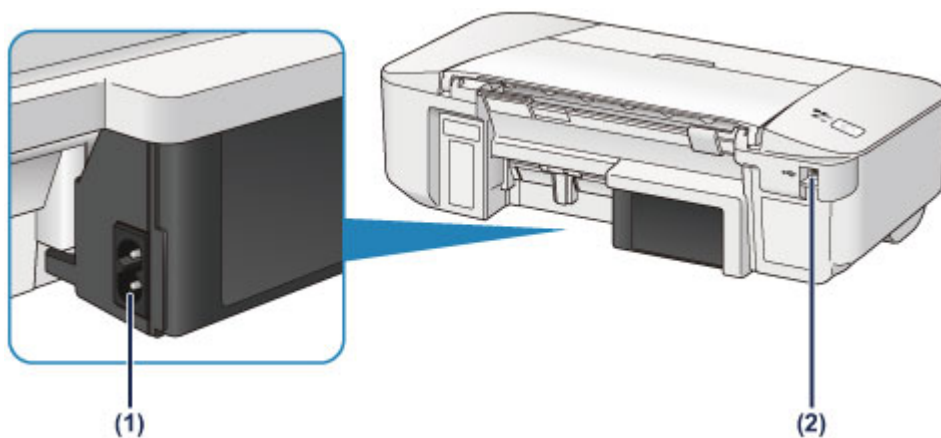
- 可以通过**电源**指示灯和**警告**指示灯检查打印机状态。
 - **电源**指示灯熄灭：电源关闭。
 - **电源**指示灯亮起绿色：打印机已准备就绪，可以打印。
 - **电源**指示灯闪烁绿色：打印机正在准备打印或打印正在进行。
 - **警告**指示灯闪烁橙色：发生错误并且打印机无法打印。
 - **电源**指示灯和**警告**指示灯交替闪烁绿色和橙色：可能发生需要联系服务中心的错误。

■ 如果发生错误

(9) 警告指示灯

发生错误时此指示灯亮起或闪烁橙色。

后视图



(1) 电源线连接器

在此插入附带的电源线。

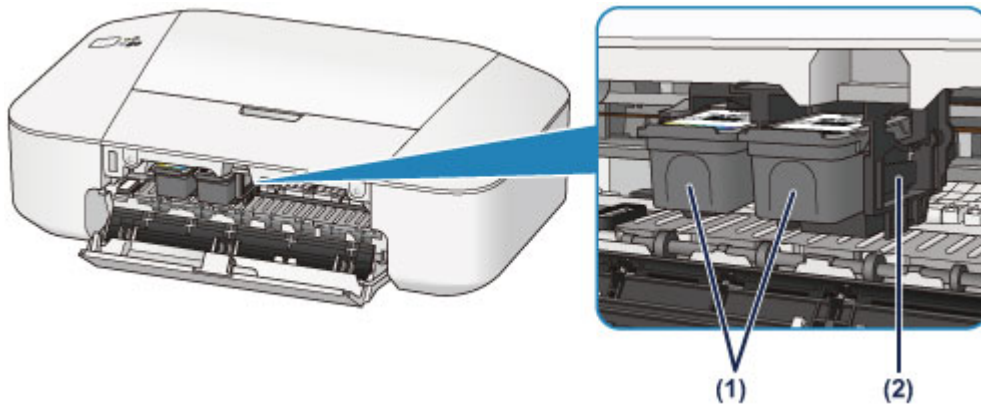
(2) USB 端口

插入 USB 电缆线以连接打印机和计算机。

重要事项

- 请勿触摸金属外壳。
- 请勿在打印时插入或拔出 USB 电缆线。

内部视图



(1) FINE 墨盒(墨盒)

打印头与墨水盒集成在一起的可更换式墨盒。

(2) FINE 墨盒固定器

安装 FINE 墨盒。

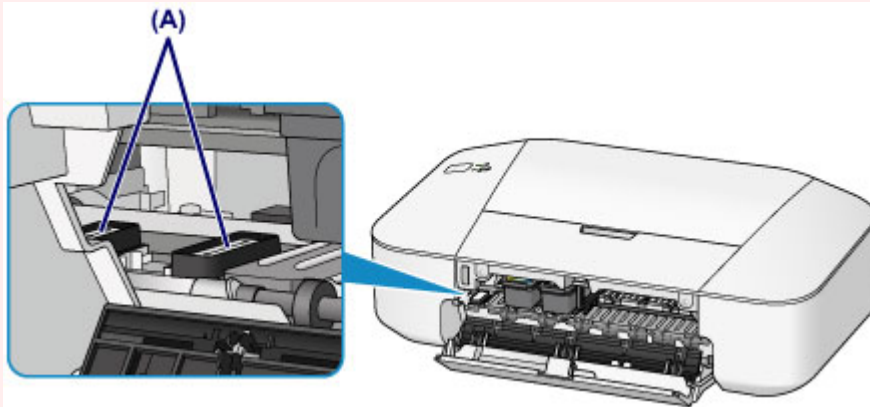
彩色 FINE 墨盒应安装于左侧的插槽中，黑色 FINE 墨盒应安装于右侧的插槽中。

注釋

- 有关更换 FINE 墨盒的详细资料，请参见[更换 FINE 墨盒](#)。

重要事項

- 部件(A)的周围区域可能溅有墨水。这不会影响打印机的性能。
- 请勿触摸部件(A)。如果触摸这些区域，打印机可能无法正确打印。

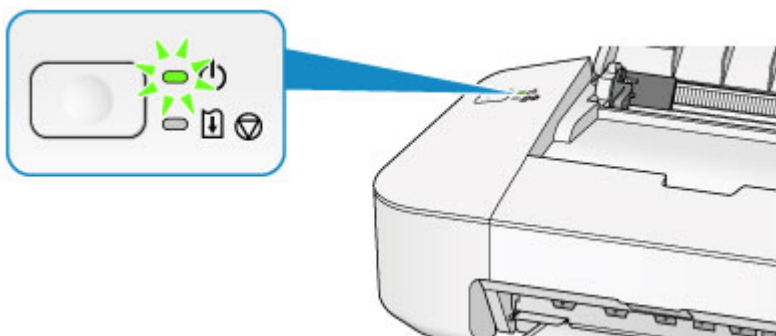


关于打印机电源供应

- ▶ 确保电源已开启
- ▶ 开启和关闭打印机
- ▶ 电源插头/电源线的注意事项
- ▶ 拔出电源线的注意事项

确保电源已开启

打印机开启时，电源指示灯亮起绿色。



注釋

- 开启打印机后，打印机可能需要一段时间才能立即开始打印。

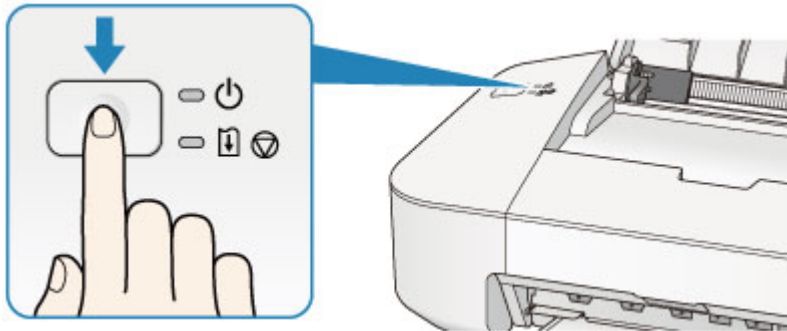
开启和关闭打印机

开启打印机

1. 按**电源/恢复**按钮开启打印机。

电源指示灯闪烁，然后持续亮起绿色。

■ 确保电源已开启



▶▶▶ 注释

- 开启打印机后，打印机可能需要一段时间才能立即开始打印。
- 如果**警告**指示灯亮起或闪烁橙色，请参见[如果发生错误](#)。
- 从计算机执行打印操作时，可以将打印机设置为自动开启。此功能默认设置为关闭。

■ 管理打印机电源

关闭打印机

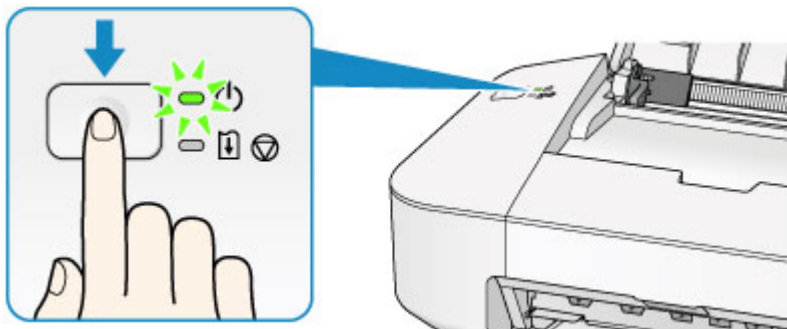
▶▶▶ 注释

- 出现卡纸错误或缺纸错误时，即使按打印机上的**电源/恢复**按钮也无法关闭打印机。清除错误，然后关闭打印机。

■ 如果发生错误

1. 按**电源/恢复**按钮关闭打印机。

电源指示灯停止闪烁时，打印机关闭。



▶▶▶ 重要事项

- 关闭打印机后**拔出电源线**时，请务必确认**电源**指示灯已熄灭。

注釋

- 可以将打印机设置为在一定间隔时间中无打印作业发送至打印机时自动关闭。此为默认设置。

■ [管理打印机电源](#)

电源插头/电源线的注意事项

每月拔出电源线一次以确认电源插头/电源线没有任何下列异常。

- 电源插头/电源线过热。
- 电源插头/电源线生锈。
- 电源插头/电源线弯曲。
- 电源插头/电源线磨损。
- 电源插头/电源线破裂。

注意

- 如果发现电源插头/电源线有任何上述异常，请[拔出电源线](#)并联系客户支持中心。在上述任一异常情况下使用打印机可能造成火灾或触电。

拔出电源线的注意事项

要拔出电源线，请按照以下步骤操作。

重要事项

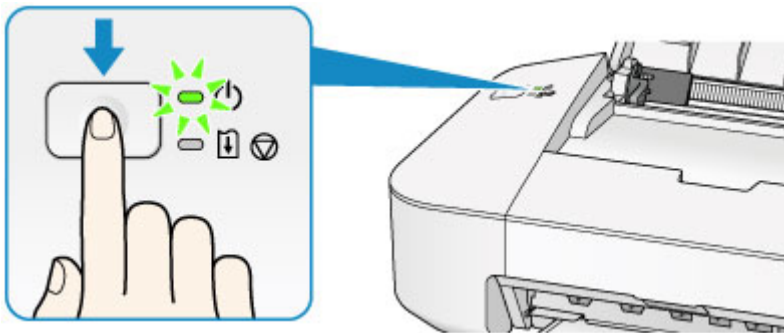
- 拔出电源线时，按**电源/恢复**按钮，然后确认**电源**指示灯已熄灭。在**电源**指示灯亮起或闪烁时拔出电源线，可能会造成打印头变干或堵塞，打印质量可能会降低。

- 按**电源/恢复**按钮关闭打印机。

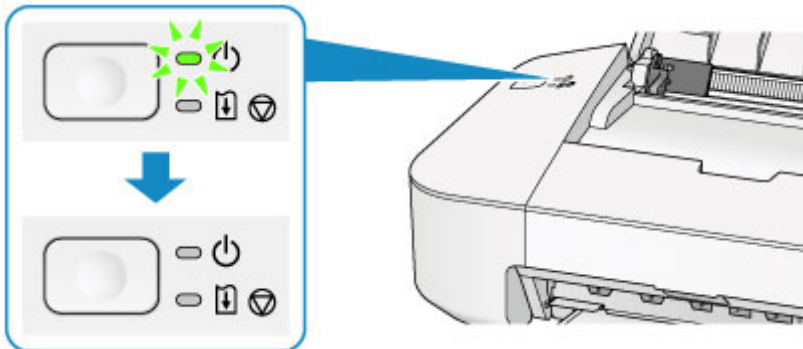
注释

- 出现卡纸错误或缺纸错误时，即使按打印机上的**电源/恢复**按钮也无法关闭打印机。清除错误，然后关闭打印机。

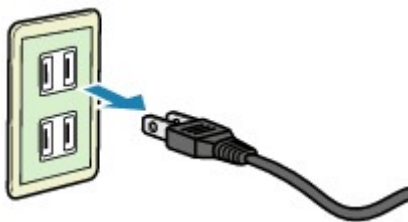
■ [如果发生错误](#)



- 确认**电源**指示灯已熄灭。



- 拔出电源线。



根据使用本机所在的国家或地区的不同，电源线的规格也不同。

装入纸张

- ▶ 装入纸张

装入纸张

- ▶ 装入普通纸/照片纸
- ▶ 装入信封
- ▶ 可以使用的介质类型
- ▶ 无法使用的介质类型
- ▶ 打印区域

装入普通纸/照片纸

可以装入普通纸或照片纸。

重要事项

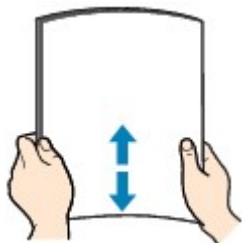
- 如果将普通纸剪切为小尺寸进行试打印，如 10 x 15 厘米(4" x 6")或 13 x 18 厘米(5" x 7")，可能会造成卡纸。

注释

- 建议使用 Canon 原装照片纸打印照片。
有关 Canon 原装纸张的详细资料，请参见[可以使用的介质类型](#)。
- 可以使用一般的复印纸。
有关打印机可以使用的页尺寸和纸张重量，请参见[可以使用的介质类型](#)。

1. 准备纸张。

对齐纸张的边缘。如果纸张卷曲，将其平整。

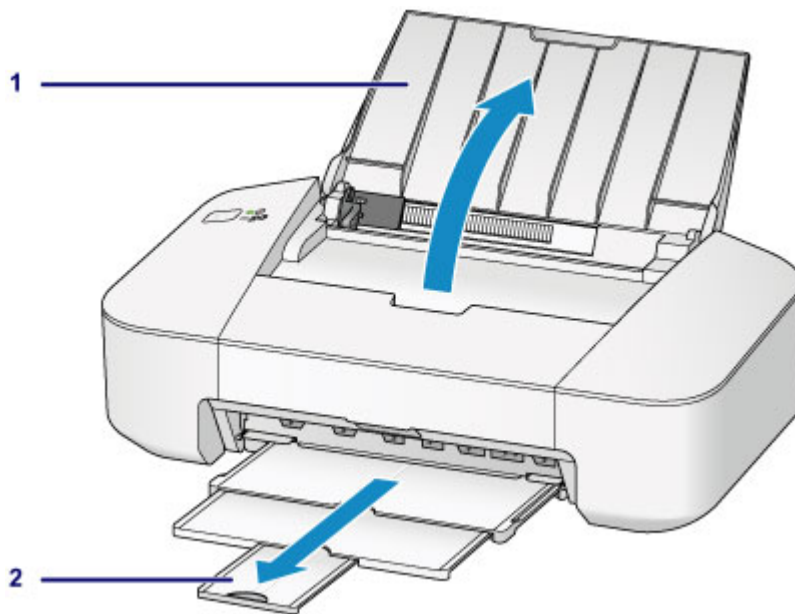


注释

- 装入前请先将纸张的边缘完全对齐。装入纸张时没有对齐纸张边缘可能会造成卡纸。
- 如果纸张卷曲，请持着卷曲的角并轻轻地向反方向弯曲纸张，直至纸张完全平整。
有关如何平整卷曲纸张的详细资料，请参见[纸张出现污迹/打印面有划痕](#)中的“装入平整后的纸张。”。

2. 装入纸张。

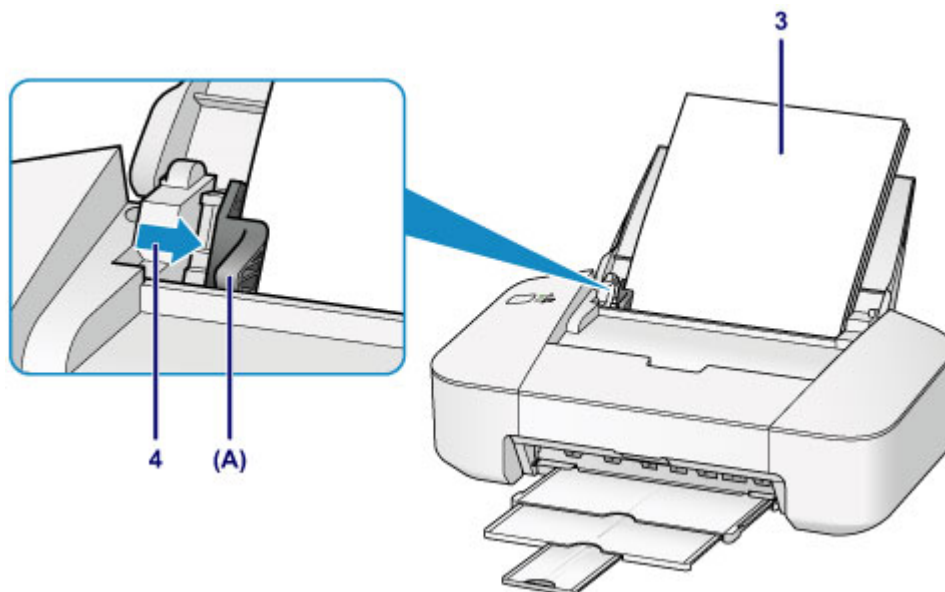
1. 打开靠纸架。
2. 拉出出纸托盘和出纸托盘扩展架。



3. 向左滑动纸张导片(A)，并以打印面朝向自己紧挨后端托盘的最右端装入纸张。

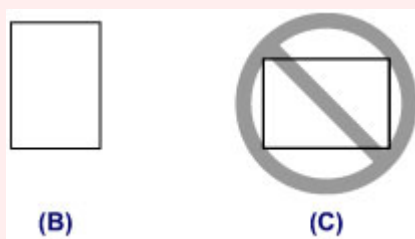
4. 滑动纸张导片(A)以将其与纸叠对齐。

请勿过于用力滑动纸张导片以紧靠纸张。否则，纸张可能无法正确地送入。



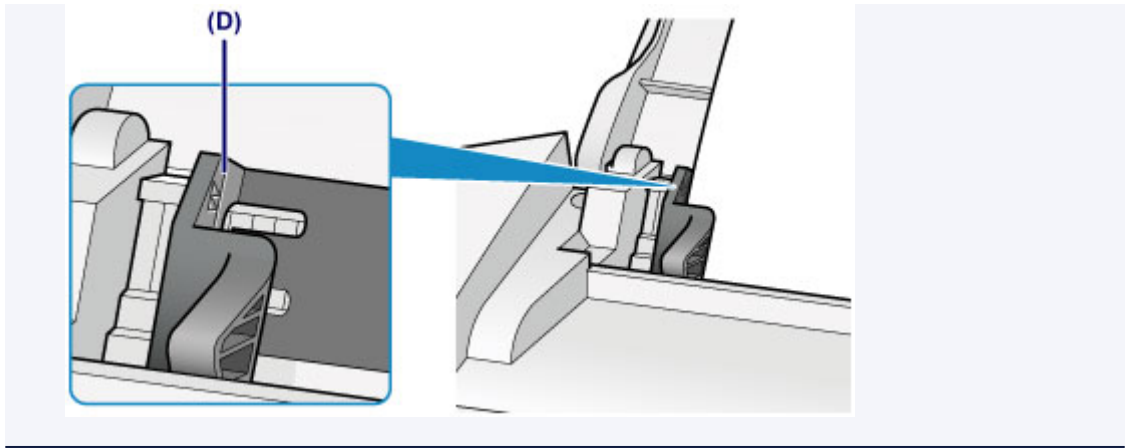
重要事项

- 请务必纵向(B)装入纸张。横向(C)装入纸张会造成卡纸。



注释

- 请勿使装入的纸张超出装入限量标记(D)。



注釋

- 打印机在进纸时可能会产生操作噪音。
- 装入纸张后，在打印机驱动程序的打印设置屏幕上选择装入纸张的尺寸和类型。

装入信封

可以装入信封 DL 和信封 Com 10。

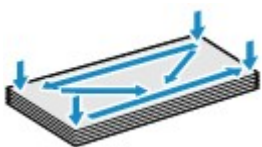
通过正确指定打印机驱动程序中的设置，会根据信封的方向自动旋转并打印地址。

重要事项

- 请勿使用以下信封。可能导致打印机内部卡纸或造成打印机故障。
 - 有凹凸花纹或表面经过处理的信封
 - 双盖舌的信封
 - 涂胶盖舌已潮湿并具有粘性的信封

1. 准备信封。

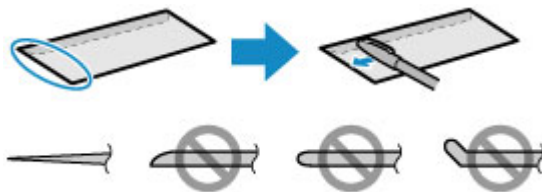
- 按下信封的四个角和边缘以平整信封。



- 如果信封卷曲，请持着对角并轻轻地向反方向弯曲信封。



- 如果信封盖舌的角折叠，请将其平整。
- 请用笔以信封插入方向压平导入边使折痕平整清晰。



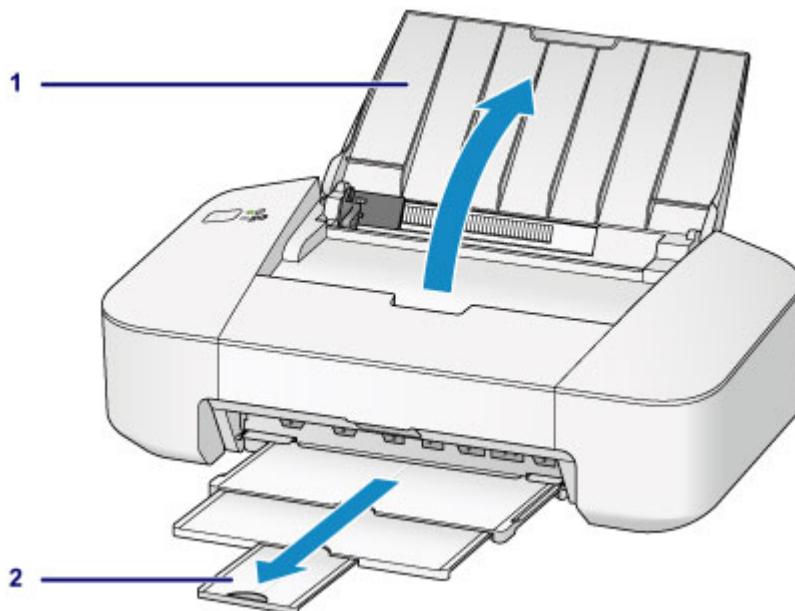
上图为信封导入边的侧视图。

重要事项

- 如果信封不平整或边缘未对齐，可能会导致信封卡在打印机中。确保卷曲或翘起量不超过 3 毫米 (0.1 英寸)。

2. 装入信封。

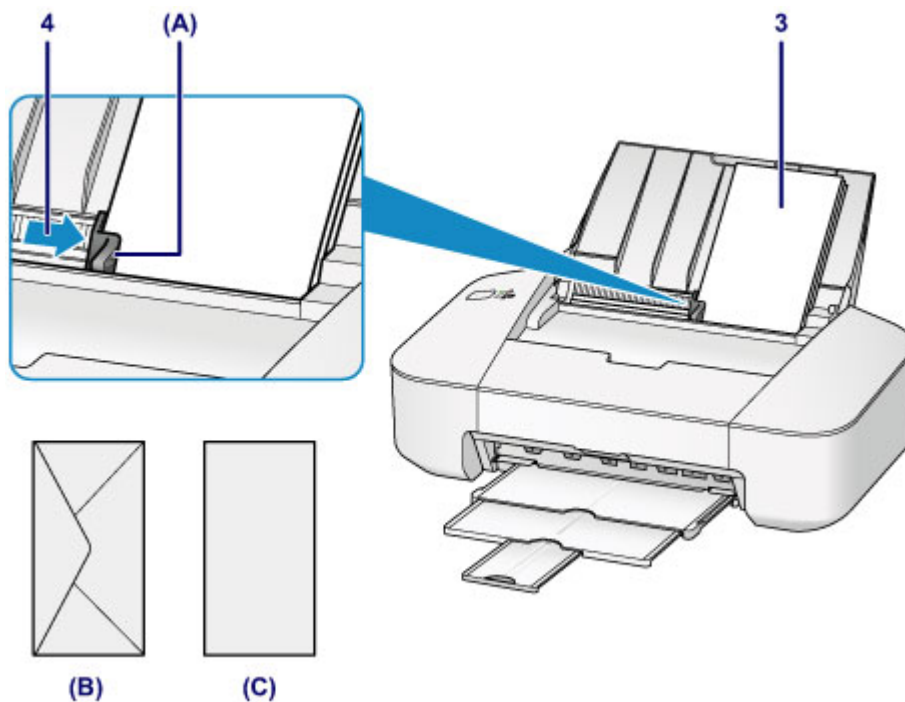
1. 打开靠纸架。
2. 拉出出纸托盘和出纸托盘扩展架。



3. 向左滑动纸张导片(A)，并以打印面朝向自己紧挨后端托盘的最右端装入信封。
 折叠的信封盖舌向上并位于左侧。
 每次最多可以装入 5 个信封。

4. 滑动纸张导片(A)以将其与信封对齐。

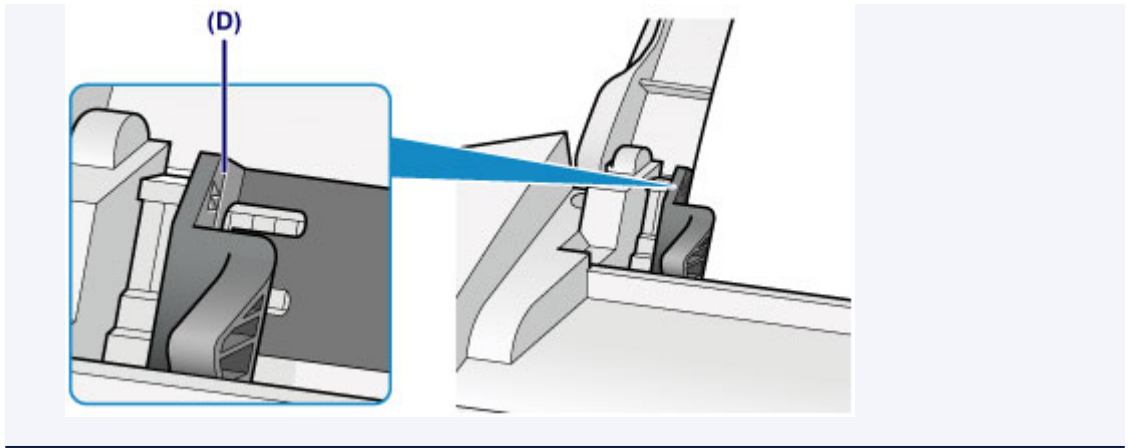
请勿过于用力滑动纸张导片以紧靠信封。信封可能无法正确送入。



(B) 背面
 (C) 地址面

►► 注释

- 请勿使装入的纸张超出装入限量标记(D)。



注釋

- 打印机在进纸时可能会产生操作噪音。
- 装入信封后，在打印机驱动程序的打印设置屏幕上选择装入信封的尺寸和类型。

可以使用的介质类型

使用普通纸打印文本或使用照片纸打印照片以获取最佳的打印效果。建议使用 Canon 原装纸张打印重要照片。

介质类型

可购买的纸张

- 普通纸(包括再生纸)*1
- 信封

Canon 原装纸张

Canon 原装纸张的型号显示在括号中。有关可打印面的详细资料和处理纸张的注意事项，请参阅纸张附带的说明手册。有关每一种 Canon 原装纸张可用的页尺寸的信息，请访问我们的网站。

注 释

- 根据购买时所在国家或地区的不同，可能无法购买到某些 Canon 原装纸张。在美国，纸张不按型号销售。请按名称购买纸张。

用于打印照片的纸张：

- 光面照相纸"Everyday Use" <GP-501/GP-601>
- 光面照相纸<GP-601>
- 高级光面照片纸 II<PP-201>

*1 可以使用 100%再生纸。

■ [纸张装入限量](#)

■ [设置打印机驱动程序的介质类型](#)

页尺寸

可以使用以下页尺寸。

标准尺寸：

- Letter
- Legal
- A5
- A4
- B5
- 10 x 15 厘米(4" x 6")
- 13 x 18 厘米(5" x 7")
- 信封 DL
- 信封 Com 10

非标准尺寸：

可以在以下范围内的非标准尺寸纸张上打印。

- 最小尺寸：101.6 x 152.4 毫米(4.00 x 6.00 英寸)
- 最大尺寸：215.9 x 676.0 毫米(8.50 x 26.61 英寸)

纸张重量

可以使用以下重量范围内的纸张。

- 64 到 105g /m²(17 到 28 磅)(Canon 原装纸张除外)

请勿使用超出或轻于此重量的纸张(Canon 原装纸张除外)，否则会造成打印机卡纸。

有关存放纸张的注意事项

- 打印前仅从包装中取出所需数量的纸张。
- 为避免卷曲，请在不打印时将未用完的纸张放回包装并将其水平放置保存。存放时也要避免高温、潮湿和阳光直射。

纸张装入限量

可购买的纸张

介质名称	后端托盘	出纸托盘
普通纸(包括再生纸)	约 60 张 (10 张: Legal)	约 10 张
信封	5 个信封	*1

Canon 原装纸张

►► 注释

- 建议在连续打印之前，从出纸托盘中取出以前打印的纸张，以避免打印模糊变色。

用于打印照片的纸张：

介质名称<型号>	后端托盘
光面照相纸"Everyday Use" <GP-501/GP-601> *2	20 张： 10 x 15 厘米(4" x 6")
光面照相纸<GP-601> *2	20 张： 10 x 15 厘米(4" x 6")
高级光面照片纸 II<PP-201> *2	10 张： 13 x 18 厘米(5" x 7") 20 张： 10 x 15 厘米(4" x 6")

*1 建议在连续打印之前，从出纸托盘中取出以前打印的信封，以避免打印模糊变色。

*2 装入整叠纸张时，送入纸张时可能会弄脏纸张的打印面或纸张无法正确送入。在这种情况下，一次装入一张纸。

无法使用的介质类型

请勿使用以下类型的纸张。使用此类纸张不但打印效果不理想，还会造成打印机卡纸或无法正常工作。

- 折叠的纸张、卷曲的纸张或皱褶的纸张
- 受潮的纸张
- 过薄的纸张[重量少于 64g /m²(17 磅)]
- 过厚的纸张[重量超过 105g /m²(28 磅), Canon 原装纸张除外]
- 比明信片更薄的纸张, 包括剪切为小尺寸的普通纸或记事本纸张(在小于 A5 的纸张上打印时)
- 图片明信片
- 明信片
- 双盖舌的信封
- 有凹凸花纹或表面经过处理的信封
- 涂胶盖舌已潮湿并具有粘性的信封
- 任何类型有孔的纸张
- 非长方形纸张
- 使用钉书钉或胶水等装订的纸张
- 涂有粘合剂的纸张
- 装饰有发光物等的纸张


打印区域

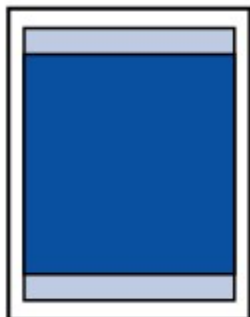
- ▶ 打印区域
- ▶ 除 Letter、Legal、信封以外的其他尺寸
- ▶ Letter、Legal
- ▶ 信封

打印区域

为了确保最佳打印质量，打印机可以沿介质的每一边缘留有边距。实际可打印的区域为这些边距之内的区域。

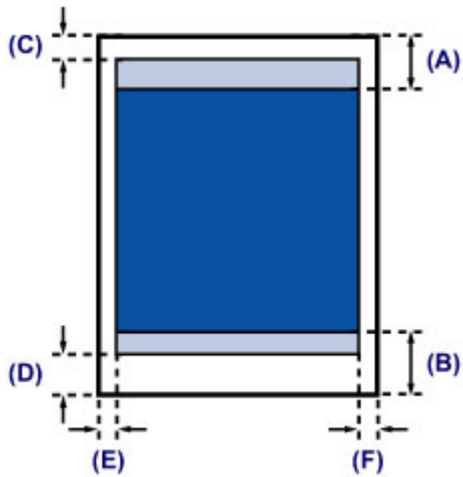
推荐的打印区域 ：Canon 推荐在此区域内打印。

可打印区域 ：可以打印的区域。但是，在这个区域打印会降低打印质量或送纸精度。



除 Letter、Legal、信封以外的其他尺寸

尺寸	可打印区域(宽度 x 高度)
A5	141.2 x 190.3 毫米(5.56 x 7.49 英寸)
A4	203.2 x 277.3 毫米(8.00 x 10.92 英寸)
B5	175.2 x 237.3 毫米(6.90 x 9.34 英寸)
10 x 15 厘米(4" x 6")	94.8 x 132.7 毫米(3.73 x 5.22 英寸)
13 x 18 厘米(5" x 7")	120.2 x 158.1 毫米(4.73 x 6.22 英寸)



■ 推荐的打印区域

(A) 31.6 毫米(1.24 英寸)

(B) 29.2 毫米(1.15 英寸)

■ 可打印区域

(C) 3.0 毫米(0.12 英寸)

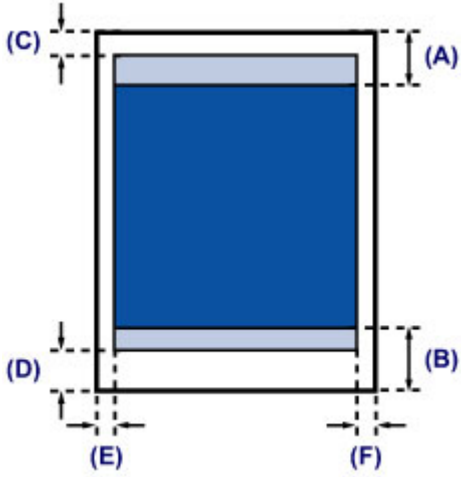
(D) 16.7 毫米(0.66 英寸)

(E) 3.4 毫米(0.13 英寸)

(F) 3.4 毫米(0.13 英寸)

Letter、Legal

尺寸	可打印区域(宽度 x 高度)
Letter	203.2 x 259.7 毫米(8.00 x 10.22 英寸)
Legal	203.2 x 335.9 毫米(8.00 x 13.22 英寸)



■ 推荐的打印区域

(A) 31.6 毫米(1.24 英寸)

(B) 29.2 毫米(1.15 英寸)

■ 可打印区域

(C) 3.0 毫米(0.12 英寸)

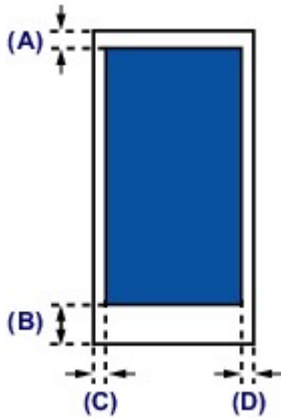
(D) 16.7 毫米(0.66 英寸)

(E) 6.4 毫米(0.25 英寸)

(F) 6.3 毫米(0.25 英寸)

信封

尺寸	推荐的打印区域(宽度 x 高度)
信封 DL	98.8 x 179.5 毫米(3.88 x 7.06 英寸)
信封 Com 10	93.5 x 200.8 毫米(3.68 x 7.90 英寸)



■ 推荐的打印区域

(A) 8.0 毫米(0.31 英寸)

(B) 32.5 毫米(1.28 英寸)

(C) 5.6 毫米(0.22 英寸)

(D) 5.6 毫米(0.22 英寸)

更换 FINE 墨盒

- ▶ 更换 FINE 墨盒
- ▶ 从计算机检查墨水状态

更换 FINE 墨盒

出现剩余墨水警告或错误时，警告指示灯将闪烁橙色以提示出现错误。计算闪烁次数并采取适当措施。

■ 如果发生错误

▶▶▶ 注释

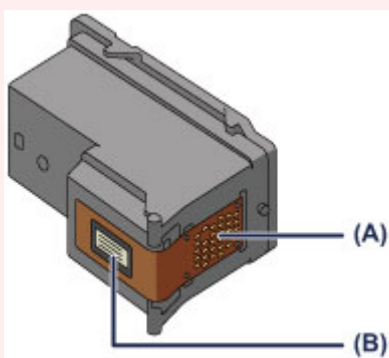
- 有关兼容 FINE 墨盒的信息，请参阅印刷手册：[安全与重要信息](#)。

更换步骤

需要更换 FINE 墨盒时，请按照以下步骤操作。

▶▶▶ 重要事项

- 请勿触摸 FINE 墨盒上的电气触点(A)或打印头喷嘴(B)。如果触摸这些区域，打印机可能无法正确打印。



- 如果取出 FINE 墨盒，请立即更换。请勿让打印机处于没有 FINE 墨盒的状态。
- 使用新 FINE 墨盒进行更换。安装使用过的 FINE 墨盒可能会造成喷嘴堵塞。

此外，使用这样的 FINE 墨盒，打印机将无法正确提示何时更换 FINE 墨盒。

- 一旦安装 FINE 墨盒后，请勿将其从打印机中取出并裸露放置。这将造成 FINE 墨盒干涸，重新装入后，打印机可能无法正常工作。要保持最佳打印质量，请在 FINE 墨盒开封后六个月内将其用完。

▶▶▶ 注释

- 如果 FINE 墨盒中墨水用完，可仅使用仍有墨水的彩色或黑色 FINE 墨盒打印一段时间。但是，与同时使用两个墨盒打印时相比，打印质量可能会降低。为获得最佳质量，建议使用新 FINE 墨盒。

即使仅使用一种墨水打印，请在不取出空的 FINE 墨盒的情况下进行打印。如果未安装彩色 FINE 墨盒或黑色 FINE 墨盒，则会出现错误且打印机无法打印。

有关如何配置该设置的信息，请参见[设置要使用的墨盒](#)。

- 即使打印黑白文档或指定黑白打印时，也可能会消耗彩色墨水。

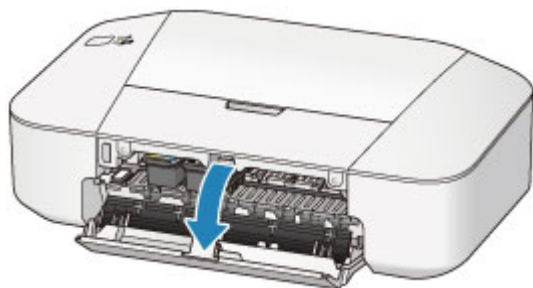
打印头标准清洗和打印头深度清洗也会消耗彩色墨水和黑色墨水，这是保持打印机性能所必须进行的。墨水用完时，请立即更换新的 FINE 墨盒。

■ 关于墨水的实用信息

1. 确保电源已开启。
2. 收回出纸托盘和出纸托盘扩展架。

3. 打开盖板。

FINE 墨盒固定器移至更换位置。



⚠ 注意

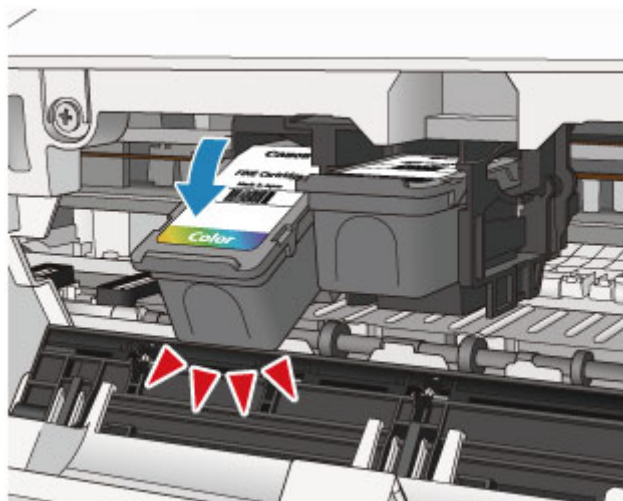
- 请勿捏着 FINE 墨盒固定器强行将其停止或移动。FINE 墨盒固定器完全停止之前，请勿触摸。

▶▶▶ 重要事项

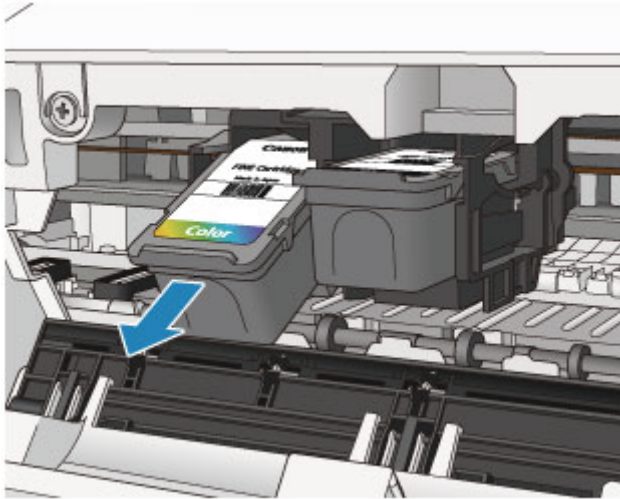
- 打印机内部可能会被墨水弄脏。请注意，更换 FINE 墨盒时不要弄脏双手或衣物。可以使用纸巾或类似物品轻松地擦拭干净打印机内部的墨水。
有关清洁的详细资料，请参阅 *安全与重要信息*。
- 请勿触摸打印机内部的金属部件或其他部件。
- 如果盖板持续打开 10 分钟以上，FINE 墨盒固定器可能会移动，并且警告指示灯亮起。在这种情况下，关闭盖板，然后重新开启。

4. 取出空的 FINE 墨盒。

1. 向下推 FINE 墨盒直至其锁定到位。



2. 取出 FINE 墨盒。

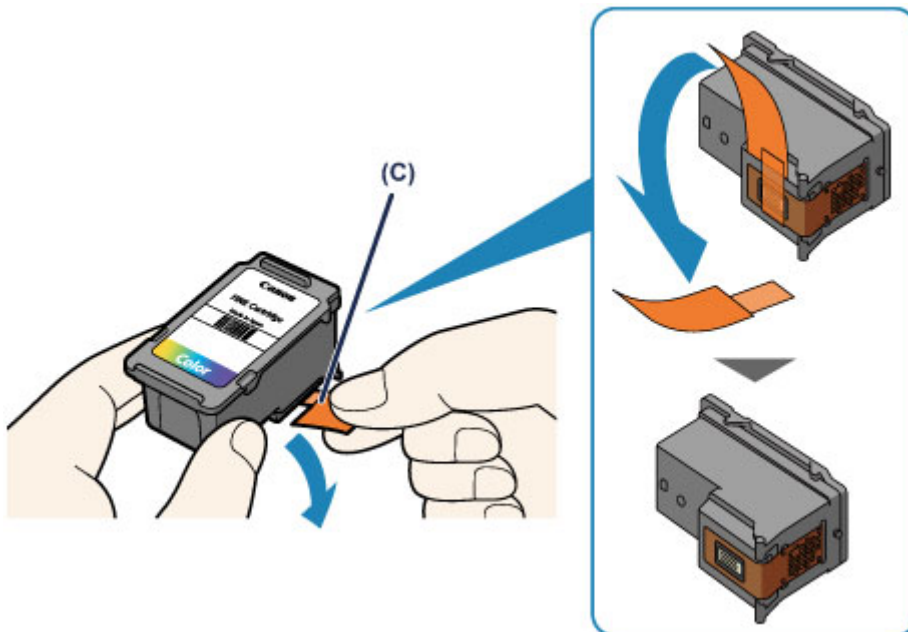


重要事项

- 小心处理 FINE 墨盒，以免弄脏衣物或四周。
- 请根据当地处理耗用品的法律和法规弃置空 FINE 墨盒。

5. 准备新的 FINE 墨盒。

1. 从包装中取出新的 FINE 墨盒，并轻轻地取下保护胶带(C)。



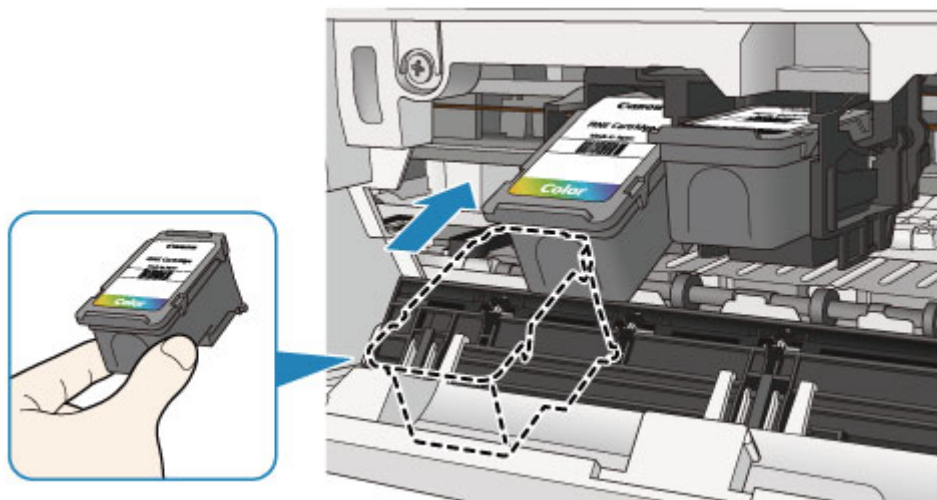
重要事项

- 如果摇晃 FINE 墨盒，可能造成墨水漏出并弄脏双手和四周。请小心处理 FINE 墨盒。
- 请注意，不要让取下的保护胶带上的墨水弄脏双手和四周。
- 一旦取下保护胶带后，请勿将其重新粘上。请根据当地处理耗用品的法律和法规将其弃置。
- 请勿触摸 FINE 墨盒上的电气触点或打印头喷嘴。如果触摸这些区域，打印机可能无法正确打印。

6. 安装 FINE 墨盒。

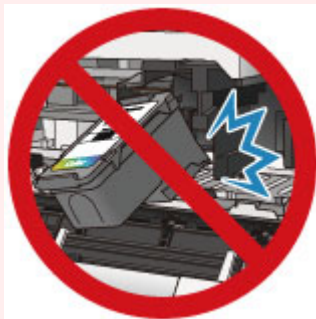
1. 将新的 FINE 墨盒倾斜地插入 FINE 墨盒固定器。

彩色 FINE 墨盒应安装于左侧的插槽中，黑色 FINE 墨盒应安装于右侧的插槽中。

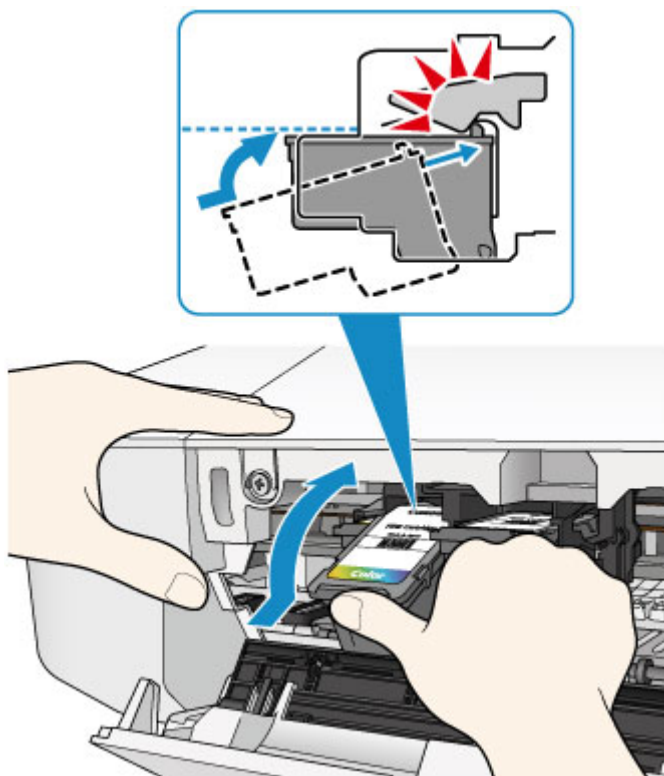


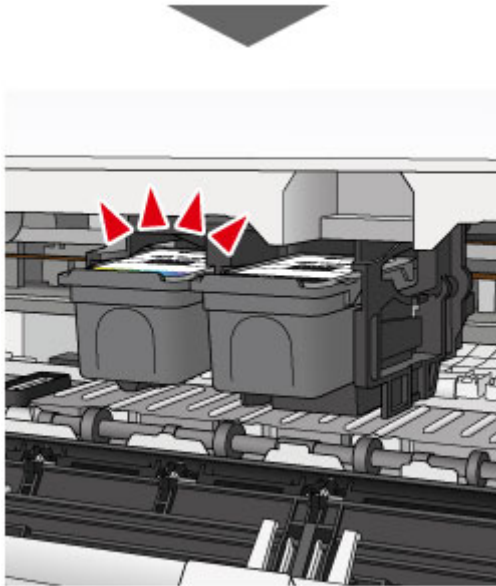
重要事项

- 轻轻插入 FINE 墨盒，以免碰撞 FINE 墨盒固定器上的电气触点。



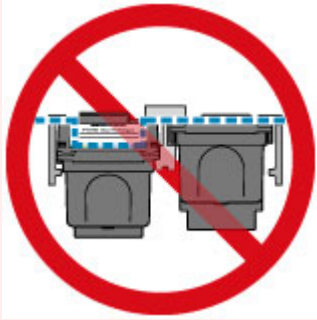
2. 适当用力向上推进 FINE 墨盒直至其锁定到位。





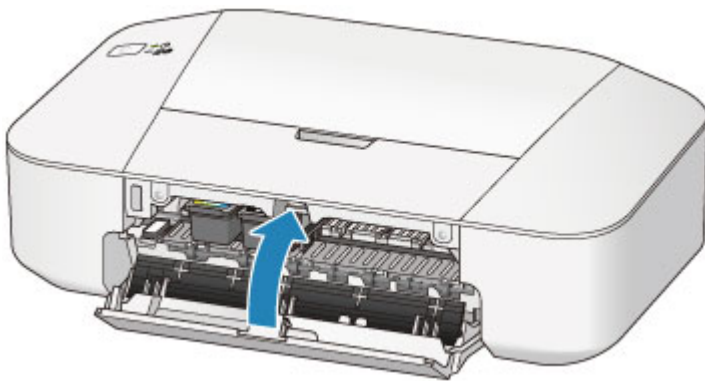
重要事项

- 检查 FINE 墨盒是否已正确安装。



- 只有同时安装了彩色 FINE 墨盒和黑色 FINE 墨盒，打印机才能打印。务必安装两种墨盒。

7. 关闭盖板。



注释

- 如果关闭盖板后警告指示灯亮起或闪烁橙色，请采取适当措施。
 - [如果发生错误](#)
- 打印机在运行时可能会产生噪音。

8. 调整打印头位置。

更换 FINE 墨盒之后，对齐打印头。

■ [从计算机对齐打印头位置](#)

维护

- ▶ 打印变得暗淡或颜色不正确时
- ▶ 从计算机中执行维护
- ▶ 清洁打印机

打印变得暗淡或颜色不正确时

- ▶ 维护步骤
- ▶ 打印喷嘴检查图案
- ▶ 检查喷嘴检查图案
- ▶ 清洗打印头

维护步骤

如果打印结果模糊不清、打印颜色错误或对打印结果仍不满意(例如, 打印的规则线条未对齐), 请执行以下维护操作。

重要事项

- 请勿冲洗或擦拭 FINE 墨盒。否则可能造成 FINE 墨盒故障。

注释

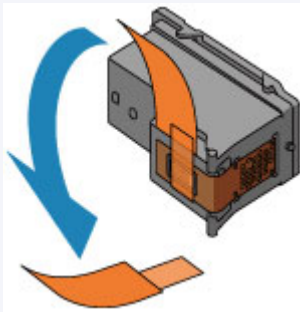
- 检查 FINE 墨盒中是否还剩有墨水。

- [从计算机检查墨水状态](#)

- 检查 FINE 墨盒是否已正确安装。

- [更换步骤](#)

同时检查保护胶带是否已从 FINE 墨盒底部取下。



- 如果警告指示灯亮起或闪烁橙色, 请参见[如果发生错误](#)。
- 在打印机驱动程序设置中提高打印质量可能会改善打印结果。

- [更改打印质量及修正图像数据](#)

打印结果模糊或不均匀时:

步骤 1 打印喷嘴检查图案。

从打印机

- [打印喷嘴检查图案](#)

从计算机

- [使用计算机打印喷嘴检查图案](#)

步骤 2 检查喷嘴检查图案。

如果图案中有线条缺失或者水平白色条纹:



步骤 3 清洗打印头。

从打印机

- [清洗打印头](#)

从计算机

■ [从计算机清洗打印头](#)

清洗打印头后，打印并检查喷嘴检查图案: ➔ [步骤 1](#)

如果清洗打印头两次后问题仍未解决:



|| **步骤 4** 深度清洗打印头。

从计算机

■ [从计算机清洗打印头](#)

如果问题未解决，关闭电源并在 24 小时后再次深度清洗打印头。

如果问题仍未解决:



|| **步骤 5** [更换 FINE 墨盒。](#)

▶▶▶ **注释**

- 如果更换 FINE 墨盒后问题仍未解决，请联系服务中心。

打印结果不均匀，例如规则的直线未对齐时:

|| **步骤** 对齐打印头。

从计算机

■ [从计算机对齐打印头位置](#)

打印喷嘴检查图案

打印喷嘴检查图案以确定打印头喷嘴是否正常地喷出墨水。

»» 注释

- 如果剩余墨水量不足，则不会正确打印喷嘴检查图案。 [更换墨水不足的 FINE 墨盒。](#)

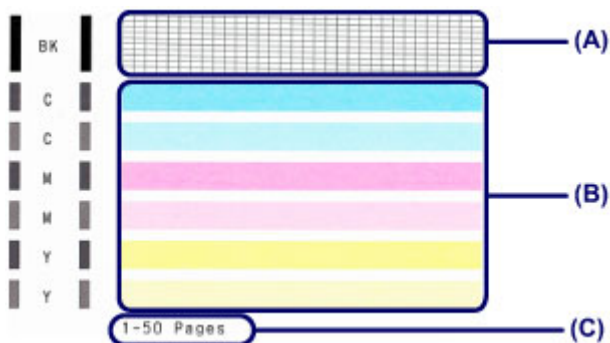
需要准备：一张 A4 或 Letter 尺寸的普通纸

1. 确保电源已开启。
2. 在后端托盘中装入一张 A4 或 Letter 尺寸的普通纸。
3. 拉出出纸托盘和出纸托盘扩展架。
4. 按住**电源/恢复**按钮直至**电源**指示灯闪烁绿色两次，然后立即松开按钮。
将打印喷嘴检查图案。
打印机完成喷嘴检查图案打印之前请勿执行任何其他操作。
5. [检查喷嘴检查图案。](#)

检查喷嘴检查图案

检查喷嘴检查图案，并在需要时清洗打印头。

1. 检查图案(A)中是否有线条缺失或者图案(B)中是否有水平白色条纹。



(C) 当前已打印的张数

如果图案(A)中有线条缺失：

需要[清洗打印头](#)。



(D) 正常

(E) 不正常(线条缺失)

如果图案(B)中有水平白色条纹：

需要[清洗打印头](#)。



(F) 正常

(G) 不正常(出现水平白色条纹)

►► 注释

- 当前已打印纸张的总数以 50 张为增量显示在喷嘴检查图案的打印输出上。

清洗打印头

如果打印的喷嘴检查图案中线条缺失或出现水平白色条纹，请清洗打印头。清洗疏通喷嘴并恢复打印头状况。清洗打印头消耗墨水，因此请仅在需要时清洗打印头。

1. 确保电源已开启。
2. 按住**电源/恢复**按钮直至**电源**指示灯闪烁绿色一次，然后立即松开按钮。

打印机开始清洗打印头。

电源指示灯闪烁后亮起绿色时，清洁将完成。

打印机完成打印头清洗之前请勿执行任何其他操作。此过程大约需要 30 秒钟。

3. 检查打印头状况。

要检查打印头状况，[打印喷嘴检查图案](#)。

►► 注释

- 如果清洗打印头两次后问题仍未解决，请深度清洗打印头。

■ [从计算机清洗打印头](#)

从计算机中执行维护

- [从计算机清洗打印头](#)
- [从计算机清洁进纸滚轴](#)
- [从计算机对齐打印头位置](#)
- [使用计算机打印喷嘴检查图案](#)
- [清洁打印机内部](#)

从计算机清洗打印头

打印头清洗功能可以疏通阻塞的打印头喷嘴。如果在墨水充足的条件下，打印变得暗淡或无法打印特定颜色，请执行打印头清洗。

清洗打印头的步骤如下：



清洗

1. 打开[打印机驱动程序设置窗口](#)

2. 单击**维护**选项卡上的**清洗**

打印头清洗对话框打开后，选择要执行清洗的墨水组。
单击**最初确认项目**以显示在执行清洗前需要确认的项目。

3. 执行清洗

确保打印机已开启，然后单击**执行**。

打印头清洗开始。

4. 完成清洗

出现确认信息后**喷嘴检查**对话框打开。

5. 检查结果

要检查打印质量是否有所改善，请单击**打印检查图案**。要取消检查过程，请单击**取消**。

如果清洗一次打印头没有解决打印头问题，请再清洗一次。

重要事项

- **清洗**会消耗少量墨水。
频繁清洗打印头会迅速耗尽打印机的墨水。因此，请仅在需要时执行清洗。



深度清洗

深度清洗比清洗更彻底。当**清洗**两次仍不能解决打印头问题时，请执行深度清洗。

1. 打开[打印机驱动程序设置窗口](#)

2. 单击**维护**选项卡上的**深度清洗**

深度清洗对话框打开后，选择要执行深度清洗的墨水组。
单击**最初确认项目**以显示在执行深度清洗前需要确认的项目。

3. 执行深度清洗

确保打印机已开启，然后单击**执行**。

出现确认信息时，单击**确定**。

打印头深度清洗开始。

4. 完成深度清洗

出现确认信息后**喷嘴检查**对话框打开。

5. 检查结果

要检查打印质量是否有所改善，请单击**打印检查图案**。要取消检查过程，请单击**取消**。

重要事项

- **深度清洗**比**清洗**消耗更多的墨水。
频繁清洗打印头会迅速耗尽打印机的墨水。因此，请仅在需要时执行清洗。

注释

- 如果在**深度清洗**之后没有改善的迹象，请关闭打印机，等待 24 小时，然后重新执行**深度清洗**。如果仍然没有改善的迹象，请参见“[墨水没有喷出](#)”。

相关主题

- [使用计算机打印喷嘴检查图案](#)

从计算机清洁进纸滚轴

清洁进纸滚轴。当纸张碎片粘附在进纸滚轴上并导致无法正常送纸时，请执行进纸滚轴清洁。

执行进纸滚轴清洁的步骤如下：



滚轴清洁

1. 准备打印机

从后端托盘中取出所有纸张。

2. 打开[打印机驱动程序设置窗口](#)

3. 单击**维护**选项卡上的**滚轴清洁**

显示确认信息。

4. 执行进纸滚轴清洁

确保打印机已开启，然后单击**确定**。
开始进纸滚轴清洁。

5. 完成进纸滚轴清洁

滚轴停止后，按照信息说明，在后端托盘中装入一张普通纸或市场上出售的清洁纸。然后单击**确定**。
纸张被弹出后，进纸滚轴清洁完成。

从计算机对齐打印头位置

打印头对齐可以修正打印头的安装位置并改善变更的色彩和线条。

执行打印头对齐的步骤如下：

注釋

- 如果从安装光盘安装软件时正在调整打印头位置，从步骤 3 开始操作。



打印头对齐

1. 打开打印机驱动程序设置窗口

2. 单击维护选项卡上的打印头对齐

开始打印头对齐对话框打开。

3. 在打印机中装入纸张

在后端托盘中装入三张 A4 尺寸或 Letter 尺寸的普通纸。

4. 执行打印头对齐

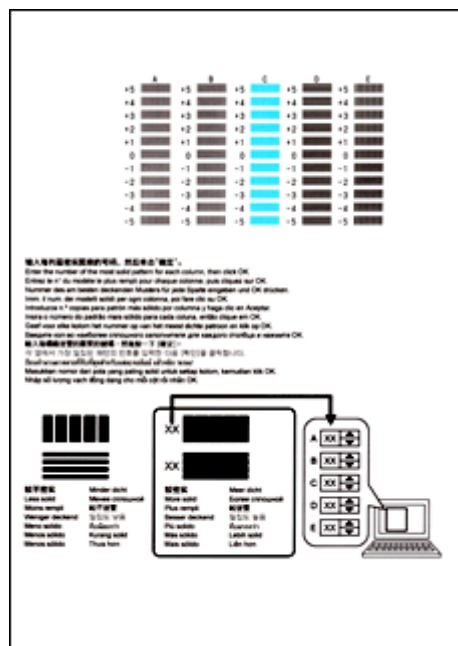
确保打印机已开启并单击对齐打印头。

按照信息中的说明进行操作。

5. 检查打印的图案

请在相应的框中输入具有最少条纹数的图案的号码。

即使在预览窗口中单击具有最少条纹数的图案，该图案编号也会自动输入在相应的框中。



当输入所有必要的数值后，单击**确定**。

►► 注释

- 如果难以选出最佳图案，则选择产生最不显著竖直条纹的设置。



(A)



(B)

(A) 竖直条纹最不显著

(B) 竖直条纹最显著

- 如果难以选出最佳图案，则选择产生最不显著水平条纹的设置。



(A)



(B)

(A) 水平条纹最不显著

(B) 水平条纹最显著

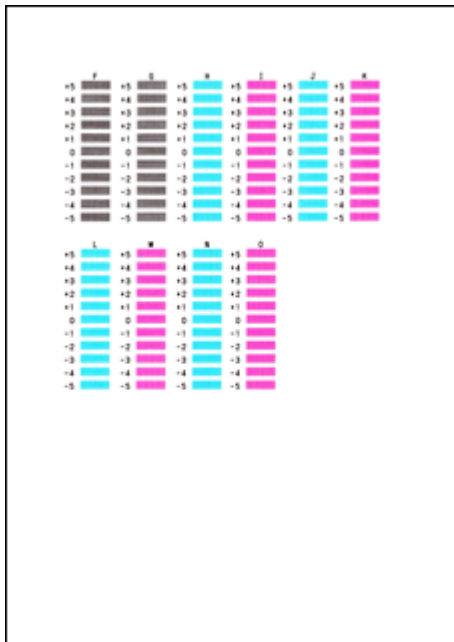
6. 确认显示的信息，并单击**确定**

将打印第二个图案。

7. 检查打印的图案

请在相应的框中输入具有最不显著水平条带的图案号码。

即使在预览窗口中单击水平条纹最不显著的图案，该图案编号也会自动输入在相应的框中。



当输入所有必要的数值后，单击**确定**。

►► 注释

- 如果难以选出最佳图案，则选择产生最不显著竖直条纹的设置。



(A)



(B)

(A) 竖直条纹最不显著

(B) 竖直条纹最显著

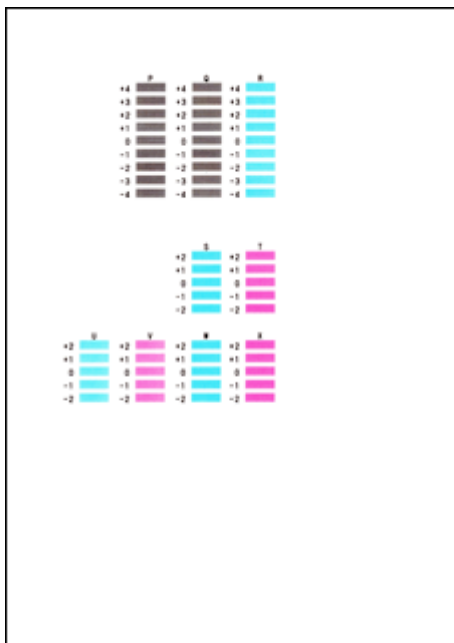
8. 确认显示的信息，并单击**确定**

将打印第三个图案。

9. 检查打印的图案

请在相应的框中输入具有最不显著水平条带的图案号码。

即使在预览窗口中单击水平条纹最不显著的图案，该图案编号也会自动输入在相应的框中。



当输入所有必要的数值后，单击**确定**。

注 释

- 如果难以选出最佳图案，则选择产生最不显著水平条带的设置。



(A)



(B)

(A) 水平条带最不显著

(B) 水平条带最显著

注 释

- 要打印并检查当前设置，请打开**开始打印头对齐**对话框，并单击**打印对齐值**。

使用计算机打印喷嘴检查图案

喷嘴检查功能可以通过打印喷嘴检查图案以检查打印头是否正常工作。如果打印变得暗淡或无法打印指定颜色，请打印喷嘴检查图案。

打印喷嘴检查图案的步骤如下：



喷嘴检查

1. 打开[打印机驱动程序设置窗口](#)

2. 单击**维护**选项卡上的**喷嘴检查**

喷嘴检查对话框打开。

单击**最初确认项目**以显示在打印喷嘴检查图案前需要确认的项目。

3. 在打印机中装入纸张

在后端托盘中装入一张 A4 尺寸或 Letter 尺寸的普通纸。

4. 打印喷嘴检查图案

确保打印机已开启，并单击**打印检查图案**。

打印喷嘴检查图案开始。

出现确认信息时，单击**确定**。

图案检查对话框打开。

5. 检查打印结果

检查打印结果。当打印结果正常时，单击**退出**。

如果打印件有污迹或部分内容缺失，请单击**清洗**以清洗打印头。

相关主题

- [从计算机清洗打印头](#)

清洁打印机内部

执行双面打印前先执行底板清洁可以防止纸张背面出现污迹。
如果打印页出现非打印数据造成的墨渍，也请执行底板清洁。

执行底板清洁的步骤如下：



底板清洁

1. 打开[打印机驱动程序设置窗口](#)

2. 单击**维护**选项卡上的**底板清洁**

底板清洁对话框打开。

3. 在打印机中装入纸张

按照对话框中的说明，将 A4 尺寸或 Letter 尺寸的普通纸水平对折，然后展开纸张。
将纸张以垂直方向装入后端托盘中，使其隆起部分朝下。

4. 执行底板清洁

确保打印机已开启，然后单击**执行**。

底板清洁开始。

清洁打印机

- ▶ 清洁打印机外部
- ▶ 清洁进纸滚轴
- ▶ 清洁打印机内部(底板清洁)

清洁打印机外部

务必使用诸如眼镜清洁布等柔软的干布轻轻擦拭表面上的灰尘。必要时在清洁前抚平布上的皱褶。

重要事项

- 清洁打印机之前，务必关闭电源并拔出电源线。
- 请勿使用棉纸、纸巾、粗布或类似材料清洁本机以免划伤表面。
- 切勿使用稀释剂、苯、丙酮等挥发性液体或任何其他化学清洁剂清洁打印机，否则可能会造成打印机故障或损坏打印机表面。

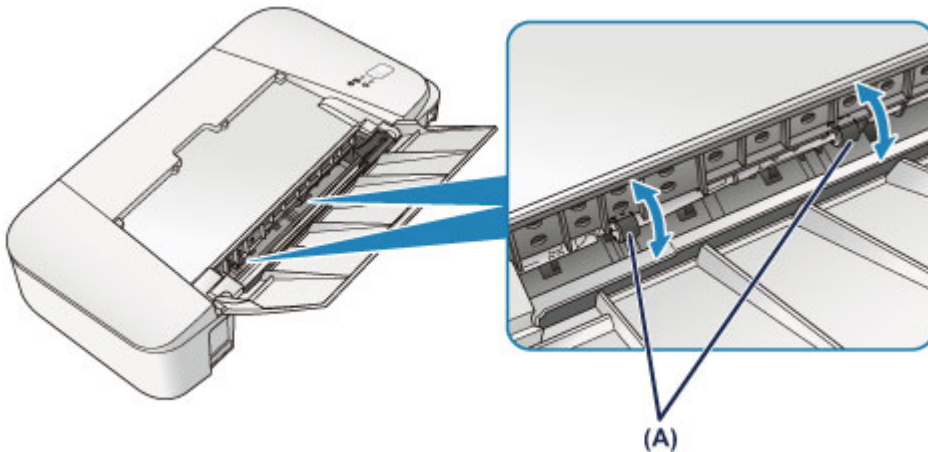
清洁进纸滚轴

如果进纸滚轴脏污或沾有纸屑，则纸张可能不会正确地送入。

在这种情况下，从计算机清洁进纸滚轴。清洁会磨损进纸滚轴，因此仅在必要时执行清洁。

■ 从计算机清洁进纸滚轴

如果从计算机清洁进纸滚轴之后问题仍未解决，请关闭电源，拔出电源线，然后在手动转动滚轴的同时用微湿的棉签或类似物品擦拭位于后端托盘内的进纸滚轴(中间滚轴和右侧滚轴)(A)。请勿用手指触摸滚轴。转动滚轴两次或更多次。



清洁进纸滚轴之后，打开电源，然后再次清洁进纸滚轴。

如果清洁进纸滚轴之后问题仍未解决，请联系服务中心。

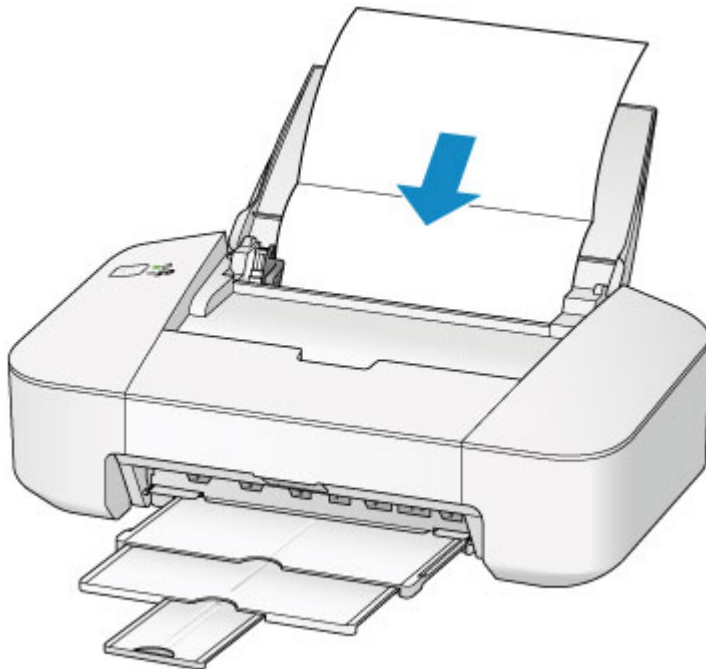
清洁打印机内部(底板清洁)

从打印机内部擦除污迹。如果打印机内部脏污，可能会弄脏打印的纸张，因此建议定期执行清洁。

需要准备：一张 A4 或 Letter 尺寸的普通纸*

* 务必使用一张新纸。

1. 确保电源已开启，并从后端托盘取出所有纸张。
2. 准备纸张。
 1. 将一张 A4 或 Letter 尺寸的普通纸横向对折，然后打开纸张。
 2. 将开口面向自己，在后端托盘中仅装入该纸张。
 3. 拉出出纸托盘和出纸托盘扩展架。



3. 按住**电源/恢复**按钮直至**电源**指示灯闪烁绿色五次，然后立即松开按钮。

纸张送入打印机时将清洁打印机内部。

检查已输出纸张的折叠部分。如果被墨水弄脏，请再次执行底板清洁。

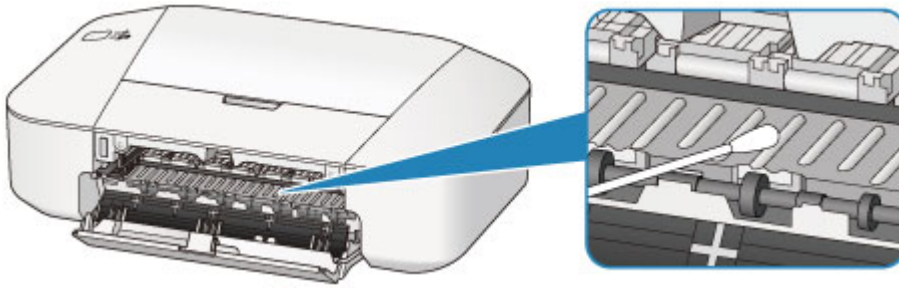
注 释

- 再次执行底板清洁时，务必使用一张新纸。

如果再次执行清洁后问题仍未解决，打印机内部的突出部分可能已脏污。使用棉签或类似物品将突出部分的所有墨水擦拭干净。

重 要 事 项

- 清洁打印机之前，务必关闭电源并拔出电源线。



更改打印机设置

- ▶ [从您的计算机中更改打印机设置](#)

从您的计算机中更改打印机设置

- ▶ 更改打印选项
- ▶ 注册常用打印配置文件
- ▶ 设置要使用的墨盒
- ▶ 管理打印机电源
- ▶ 降低打印机噪音
- ▶ 更改打印机操作模式

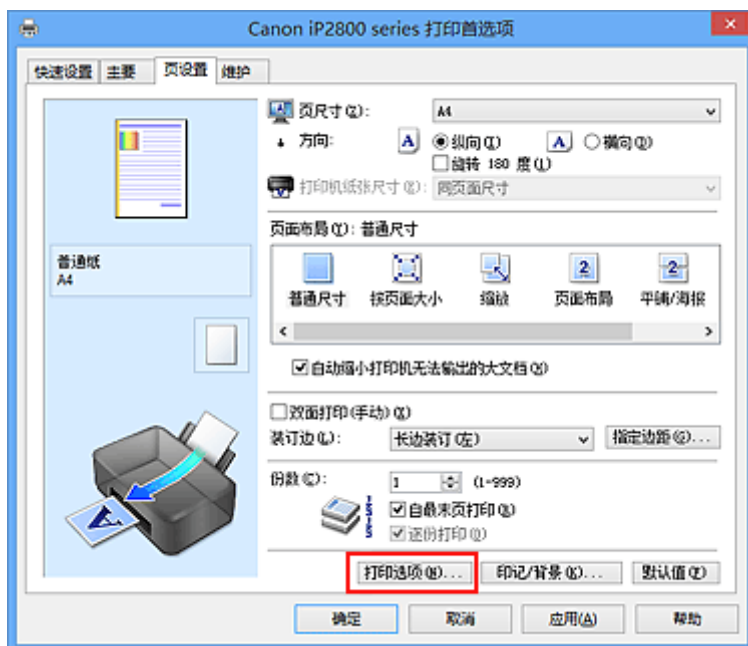
更改打印选项

可为打印从应用程序软件发送的打印数据而更改详细的打印机驱动程序设置。

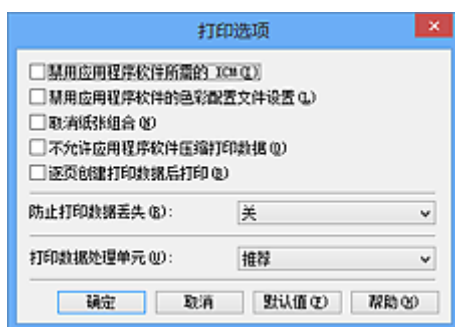
如果打印失败，如部分图像数据被剪切。请指定该选项。

更改打印选项的步骤如下：

1. 打开[打印机驱动程序设置窗口](#)
2. 单击页设置选项卡上的打印选项...



打印选项对话框打开。



注釋

- 如果使用的是 XPS 打印机驱动程序，可用功能会有所不同。

3. 更改各设置

如有必要，更改各项目的设置，然后单击**确定**。

再次显示**页设置**选项卡。

注册常用打印配置文件

可以将常用的打印配置文件注册到**快速设置**选项卡上的**常用设置**中。不需要的打印配置文件可以随时删除。

注册打印配置文件的步骤如下：

注册打印配置文件

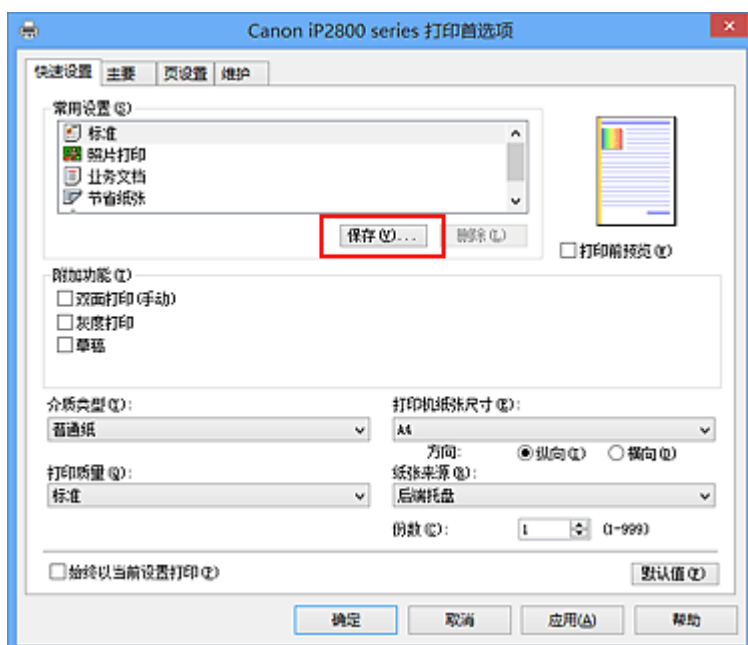
1. 打开[打印机驱动程序设置窗口](#)

2. 设置必要的项目

如有必要，从**快速设置**选项卡上的**常用设置**中选择要使用的打印配置文件，然后更改**附加功能**中的设置。

您还可以在**主要**和**页设置**选项卡上注册必要的项目。

3. 单击**保存...**



保存常用设置对话框打开。



4. 保存设置

在**名称**字段中输入名称。如有必要，单击**选项...**，设置项目，然后单击**确定**。

在**保存常用设置**对话框中，单击**确定**保存打印设置并返回**快速设置**选项卡。

名称和图标显示在**常用设置**中。

重要事项

- 要保存在每页中设置的页尺寸、方向和打印份数，请单击**选项...**，并选中各项。

»» 注释

- 当重新安装打印机驱动程序或升级打印机驱动程序的版本时，已注册的打印设置将从**常用设置**中删除。
已注册的打印设置不能被保存和保留。如果配置文件被删除，请重新注册打印设置。

删除不需要的打印配置文件

1. 选择要删除的打印配置文件

在**快速设置**选项卡上的**常用设置**列表中选择要删除的打印配置文件。

2. 删除打印配置文件

单击**删除**。出现确认信息时，单击**确定**。
将从**常用设置**列表中删除所选的打印配置文件。

»» 注释

- 无法删除注册在初始设置中的打印配置文件。

设置要使用的墨盒

该功能允许您根据使用需要在已安装的墨盒中指定最合适的 FINE 墨盒。

其中一个 FINE 墨盒的墨水用完且不能立即更换新墨盒时，可以通过指定其他仍有墨水的 FINE 墨盒继续打印。

指定 FINE 墨盒的步骤如下：



墨盒设置

1. 打开[打印机驱动程序设置窗口](#)

2. 单击**维护**选项卡上的**墨盒设置**

显示**墨盒设置**对话框。

3. 选择要使用的 FINE 墨盒

为打印选择要使用的 FINE 墨盒并单击**确定**。

从下次打印后，将使用指定的 FINE 墨盒。

重要事项

- 主要选项卡的**介质类型**选择为**普通纸**或**信封**以外的设置时，**仅黑色**被禁用，因为打印机使用彩色 FINE 墨盒打印文档。
- 不要取下未使用的 FINE 墨盒。当取下任一 FINE 墨盒时，将无法执行打印。

管理打印机电源

该功能可以通过打印机驱动程序管理打印机电源。

管理打印机电源的步骤如下：



电源关

电源关功能可以关闭打印机电源。当使用该功能时，您将无法从打印机驱动程序打开打印机电源。

1. 打开[打印机驱动程序设置窗口](#)

2. 执行电源关

单击**维护**选项卡上的**电源关**。出现确认信息时，单击**确定**。

打印机电源关闭，并再次显示**维护**选项卡。



自动电源

利用**自动电源**可以设置**自动电源开**和**自动电源关**。

自动电源开功能将在接收到数据时自动打开打印机电源。

当打印机驱动程序或打印机在指定时段内未进行任何操作时，**自动电源关**功能将自动关闭打印机电源。

1. 打开[打印机驱动程序设置窗口](#)

2. 确保打印机已开启，然后单击**维护**选项卡上的**自动电源**

自动电源设置对话框打开。

▶▶▶ 注释

- 如果打印机关闭或打印机与计算机之间的通讯被禁用，由于计算机无法收集打印机状态信息，可能会出现一条错误信息。
如果发生此情况，单击**确定**以显示计算机上指定的新近设置。

3. 如有必要，完成以下设置：

自动电源开

在列表中指定**启用**将在接收到打印数据时打开打印机电源。

自动电源关

从列表中指定时间。当打印机驱动程序或打印机在该时段内未进行任何操作时，打印机将自动关闭。

4. 应用设置

单击**确定**。出现确认信息时，单击**确定**。

再次显示**维护**选项卡。

此后将启用设置。当想要禁用该功能时，请根据相同步骤从列表中选择**禁用**。

注釋

- 当关闭打印机时，Canon IJ 状态监视器信息将根据**自动电源开**的设置而有所变化。
当设置为**启用**时，显示“打印机处于待机状态”。当设置为**禁用**时，显示“打印机脱机”。

降低打印机噪音

静音功能可以降低打印机的操作噪音。当您希望在夜间或其他时间降低打印机的操作噪音，请选择该模式。使用此功能可能会降低打印速度。

使用静音模式的步骤如下：



静音设置

1. 打开[打印机驱动程序设置窗口](#)

2. 单击**维护**选项卡上的**静音设置**

静音设置对话框打开。

»» 注释

- 如果打印机关闭或打印机与计算机之间的通讯被禁用，由于计算机无法收集打印机状态信息，可能会出现一条错误信息。

3. 设置静音模式

如有必要，请指定以下一种项目：

不使用静音模式

要在操作噪音正常的情况下使用打印机，请选择该选项。

总是使用静音模式

如果要降低打印机操作噪音，请选择此项。

在指定时间内使用静音模式

要在指定时间段内降低打印机操作噪音，请选择该选项。

当要激活该静音模式时，请设置**开始时间**和**结束时间**。如果将两者设置为同一时间，则静音模式不可用。

»» 重要事项

- 可以从打印机或打印机驱动程序设置静音模式。
无论如何设置静音模式，从打印机执行操作或从计算机执行打印时，均应用此模式。
- 如果为**在指定时间内使用静音模式**指定时间，则静音模式将不应用于直接从打印机执行的操作（直接打印等）。

4. 应用设置

确保打印机已开启，然后单击**确定**。

出现确认信息时，单击**确定**。

此后将启用该设置。

»» 注释

- 根据打印质量设置，静音模式的效果可能不明显。

更改打印机操作模式

如有必要，可以在打印机的多种操作模式之间进行切换。

配置用户定义设置的步骤如下：



用户定义设置

1. 打开[打印机驱动程序设置窗口](#)
2. 确保打印机已开启，然后单击**维护**选项卡上的**用户定义设置**

用户定义设置对话框打开。

►► 注释

- 如果打印机关闭或打印机与计算机之间的通讯被禁用，由于计算机无法收集打印机状态信息，可能会出现一条错误信息。
如果发生此情况，单击**确定**以显示计算机上指定的新近设置。

3. 如有必要，完成以下设置：

当方向为[横向]时向左旋转 90 度

在**页设置**选项卡上，可以在**方向**中更改**横向**的旋转方向。

如果要在打印过程中将打印数据向左旋转 90 度，请选择该项。如果要在打印过程中将打印数据向右旋转 90 度，请清除该项。

►►► 重要事项

- 打印作业显示在打印等待列表中时，请勿更改该设置。否则，可能遗漏字符或破坏布局。

墨水晾干等待时间

打印下一页之前，可以设置打印机等待时间的长度。向右移动滑块将增加暂停时间，向左移动将减少暂停时间。

如果在打印页墨水晾干之前下一页已经输出从而导致纸张脏污，请增加墨水晾干等待时间。

减少墨水晾干等待时间可以加快打印速度。

4. 应用设置

单击**确定**，显示确认信息时，单击**确定**。

此后，打印机将按照修改后的设置运行。

确保最佳打印质量的提示

- ▶ 关于墨水的实用信息
- ▶ 成功打印的关键点
- ▶ 务必在装入纸张后指定纸张设置
- ▶ 存放打印图像
- ▶ 打印机使用注意事项
- ▶ 打印质量稳定的关键
- ▶ 打印机安全运输的注意事项

关于墨水的实用信息

如何将墨水用于除打印外的多种用途？

墨水可用于除打印外的其他用途。墨水不仅可用于打印，也可用于清洗打印头以保持最佳打印质量。

打印机具有自动清洁喷墨喷嘴以防止阻塞的功能。在清洗过程中，墨水从喷嘴中排出。喷嘴清洗只使用少量的墨水。

黑白打印是否使用彩色墨水？

根据打印纸张的类型或打印机驱动程序的设置，黑白打印可能会使用黑色墨水以外的墨水。因此，即使在进行黑白打印时也会消耗彩色墨水。

成功打印的关键点

打印前，请检查打印机状态！

- 打印头状态是否良好？

如果打印头喷嘴堵塞，打印将会变得暗淡且浪费纸张。打印喷嘴检查图案以检查打印头。

■ [维护步骤](#)

- 打印机内部是否被墨水弄脏？

打印大量纸张后，纸张经过的区域可能会被墨水弄脏。使用[底板清洁](#)功能清洁打印机内部。

检查如何正确装入纸张！

- 纸张是否按正确方向装入？

在后端托盘中装入纸张时，将纸张打印面朝向自己装入。

■ [装入纸张](#)



- 纸张是否卷曲？

卷曲的纸张会造成卡纸。平整卷曲的纸张，然后将其重新装入。

■ [纸张出现污迹/打印面有划痕](#)中的“装入平整后的纸张。”

务必在装入纸张后指定纸张设置

如果介质类型设置不符合已装入的纸张，则打印结果可能不会令人满意。装入纸张后，务必为已装入的纸张选择适当的介质类型设置。

■ 打印效果不理想

存在多种类型的纸张：表面覆有特殊涂膜的用于打印最佳质量照片的纸张，以及适合打印文档的纸张。

每一种介质类型都有特定的预置设置(例如，如何使用墨水、如何喷出墨水或到喷嘴的距离等)，以便在该类型介质上打印出最佳图像质量。

这样，只需选择相应介质类型，就可以使用最适合装入介质类型的设置进行打印。

存放打印图像

将打印图像存放于影集、透明照片保护套或玻璃相框中以防止其暴露在空气中。



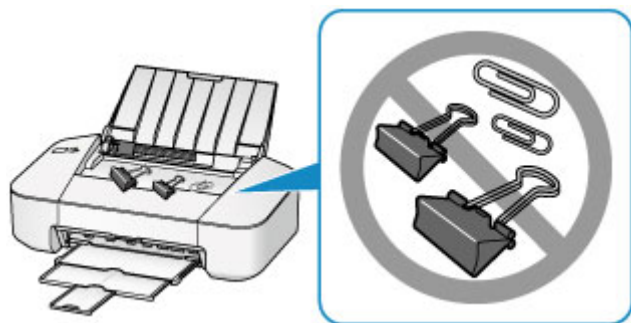
注釋

- 在未充分晾干的情况下存放打印图像可能会造成模糊或变色。

打印机使用注意事项

请勿将任何物品放置在打印机上！

请勿将任何物品放置在打印机上。它将落入后端托盘并造成打印机故障。此外，请将打印机放置在不会有物品掉落的地方。



打印质量稳定的关键

获得最佳打印质量的关键在于防止打印头变干或堵塞。务必注意以下规则以获得最佳打印质量。

电源关闭前请勿拔出电源线！

如果按**电源/恢复**按钮关闭电源，打印机会自动盖上打印头(喷嘴)以防止干涸。如果在**电源**指示灯亮起或闪烁时从壁装电源插座拔出电源线，打印头将不会正确盖住，从而造成打印头干涸或阻塞。

[拔出电源线](#)时，确保**电源**指示灯未亮起。

定期打印！

如果毡头笔长时间未使用，即使已盖上笔帽笔头也会变得干涸而无法使用。同样的道理，如果打印机长时间未使用，打印头可能也会干涸或堵塞。

建议每月至少使用一次打印机。

▶▶ 注释

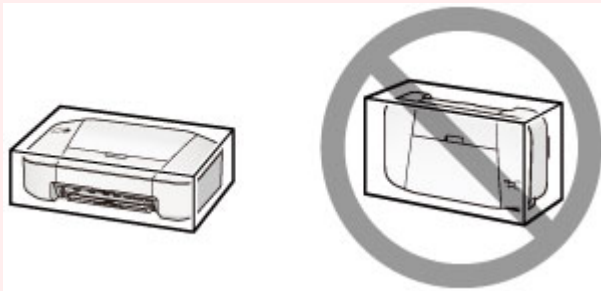
- 根据纸张类型，如果打印区域被荧光笔或画笔涂画过，则墨水可能会模糊；如果打印区域接触到水或汗渍，则墨水可能会渗出。

打印机安全运输的注意事项

重新放置打印机时，请确保下列情况。

重要事项

- 将打印机包装在坚固的箱子中，使其底部向下放置，使用充足的保护材料，以确保打印机运输安全。
- 在不取出打印机内安装的 FINE 墨盒的状态下，按**电源/恢复**按钮关闭电源。该功能可以使打印机自动盖上打印头，以防止其干涸。
- 包装后，请勿倾斜装有打印机的箱子，或将其侧放或倒放。否则可能造成运输过程中墨水漏出并损坏打印机。
- 运输代理商运输打印机时，请在包装箱上标明“此面向上”，以使打印机保持底部向下。同时在包装箱上标明“易碎”或“小心轻放”。



1. 关闭打印机。
2. 确认**电源**指示灯已熄灭并**拔出电源线**。

重要事项

- 请勿在**电源**指示灯亮起或闪烁绿色时拔出打印机插头，否则可能会造成打印机故障或损坏，以致打印机无法打印。

3. 收回出纸托盘和出纸托盘扩展架，然后关闭靠纸架。
4. 从计算机和打印机拔出打印机电缆线，然后从打印机拔出电源线。
5. 用粘贴胶带固定打印机上的所有盖板，以防在运输过程中打开。然后用塑料袋包装打印机。
6. 将打印机装入包装箱时，用保护材料包装打印机。

使用本产品和图像的法律限制

打印以下文档可能是非法行为。

此列表为不完全清单。如有疑问，请咨询所在辖区的法律代表。

- 纸币
- 汇票
- 存款单
- 邮票(盖戳或未盖戳的)
- 识别徽章或证章
- 义务兵役或征兵证件
- 政府机构签发的支票或汇票
- 机动车驾照和所有权证书
- 旅行支票
- 食品券
- 护照
- 移民证件
- 国内税收印花税票(盖戳或未盖戳的)
- 债券或其他债务凭证
- 股票
- 未经版权所有者许可的版权著作/艺术作品

规格

一般规格

打印分辨率(dpi)	4800*(水平) x 600(垂直) * 墨滴最小间距为 1/4800 英寸。
接口	USB 端口: Hi-Speed USB * * 需要使用符合 Hi-Speed USB 标准的计算机。由于 Hi-Speed USB 接口与 USB 1.1 完全向上兼容, 因此可以用于 USB 1.1。
打印宽度	203.2 毫米/8 英寸
操作环境	温度: 5 到 35°C(41 到 95°F) 湿度: 10 到 90%RH(无结露) * 在一定温度和湿度条件下, 打印机的性能可能会有所降低。 推荐条件: 温度: 15 到 30°C(59 到 86°F) 湿度: 10 到 80%RH(无结露) * 有关纸张(如照片纸)的温度和湿度状况, 请参阅纸张的包装或附带的说明。
存储环境	温度: 0 到 40°C(32 到 104°F) 湿度: 5 到 95%RH(无结露)
电源供应	AC 100-240V, 50/60Hz
耗电功率	打印: 约 8W 待机(最小): 约 0.8W *1*2 关闭: 约 0.5W *1 *1 USB 连接至计算机 *2 无法更改待机等待时间。
外部尺寸	约 426(宽) x 235(深) x 134(高)毫米 约 16.8(宽) x 9.3(深) x 5.3(高)英寸 * 靠纸架和出纸托盘收回时。
重量	约 2.3 千克(约 5.0 磅) * 安装有 FINE 墨盒的状态下。
Canon FINE 墨盒	共 1280 个喷嘴(BK 320 个喷嘴, C/M/Y 各 320 个喷嘴)

最低系统要求

如果所用操作系统高于此要求, 即符合操作系统的要求。

Windows

操作系统	Windows 8.1*、Windows 8 Windows 7、Windows 7 SP1
------	---

	Windows Vista SP1、Windows Vista SP2 仅 Windows XP SP3 32 位 * Windows 8.1 包括 Windows 8.1 更新。
硬盘空间	3.1GB 注释：用于安装随附软件。
显示器	XGA 1024 x 768

Mac OS

操作系统	OS X v10.6.8 - OS X v10.10 (iP2870S/iP2880S: OS X v10.7.5 - OS X v10.10)
硬盘空间	1.5GB 注释：用于安装随附软件。
显示器	XGA 1024 x 768

其他支持的操作系统

各操作系统中某些功能可能无法使用。有关使用 Windows RT 操作的详细资料，请参阅 Canon 网站。

- 使用全部 *在线手册* 需要连接互联网。
- Windows：只有在预先安装了 Windows 8.1、Windows 8、Windows 7、Windows Vista 或 Windows XP 的计算机上才能保证正常工作。
- Windows：软件安装时需要光盘驱动器或连接互联网。
- Windows：要安装 Easy-WebPrint EX，需要 Internet Explorer 8、9、10 或 11。
- Windows：某些功能可能不适用于 Windows Media Center。
- Windows：必须安装 .NET Framework 4 或 4.5 才能使用 Windows 软件。
- Windows：要在 Windows XP 环境下打印，需要 XPS Essentials Pack。
- Mac OS：对于 Mac OS，软件安装时需要连接互联网。

通常使用要求

设想可打印页数

年打印页数 2600 页

- 超过设想可打印页数使用本产品而导致的故障，在保修期内也将收费修理。

打印


▶ 从计算机中打印

- 使用正在使用的应用程序软件打印(打印机驱动程序)

从计算机中打印

- ▶ 使用正在使用的应用程序软件打印(打印机驱动程序)

使用正在使用的应用程序软件打印(打印机驱动程序)

- [使用简易设置进行打印](#)  基本
- [多种打印方法](#)
- [更改打印质量及修正图像数据](#)
- [打印机驱动程序概述](#)
- [打印机驱动程序描述](#)
- [更新打印机驱动程序](#)
- [在网络上共享打印机](#)

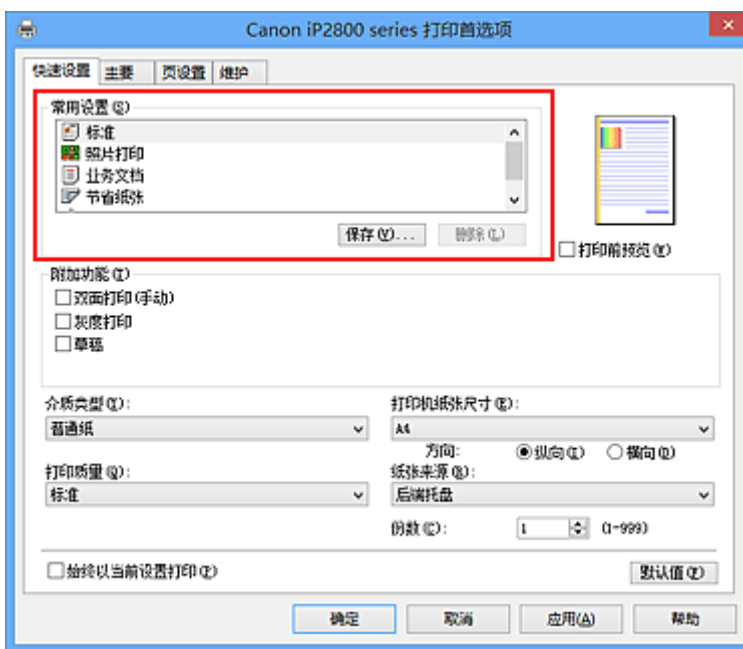
使用简易设置进行打印

本节描述设置[快速设置选项卡](#)的简单步骤，使您可以在打印机上执行适当打印。

1. [确认打印机已开启](#)
2. 在打印机中[装入纸张](#)
3. 打开[打印机驱动程序设置窗口](#)
4. 选择常用打印配置文件

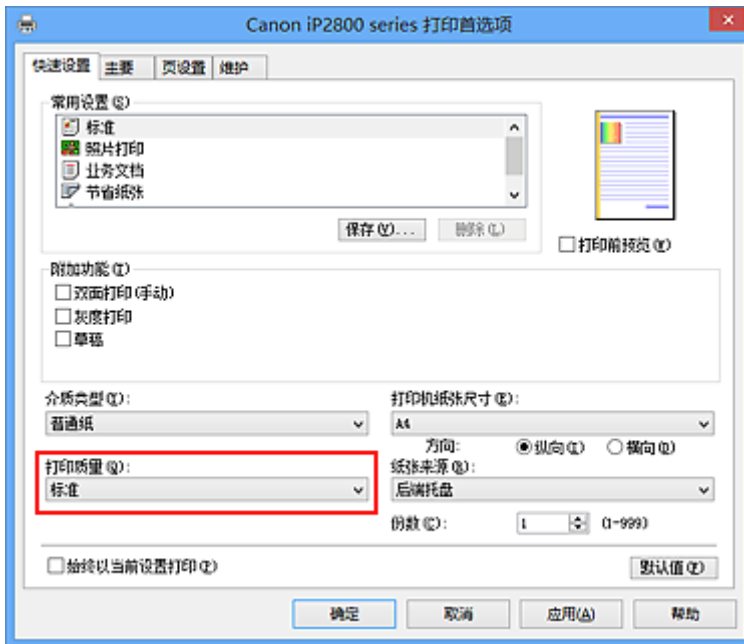
在[快速设置](#)选项卡上的[常用设置](#)中，选择合乎用途的打印配置文件。

当您选择打印配置文件时，[附加功能](#)、[介质类型](#)和[打印机纸张尺寸](#)设置将自动转换为预定设置的值。



5. 选择打印质量

对于[打印质量](#)，根据您的目的，请选择[高](#)、[标准](#)或[草稿](#)。



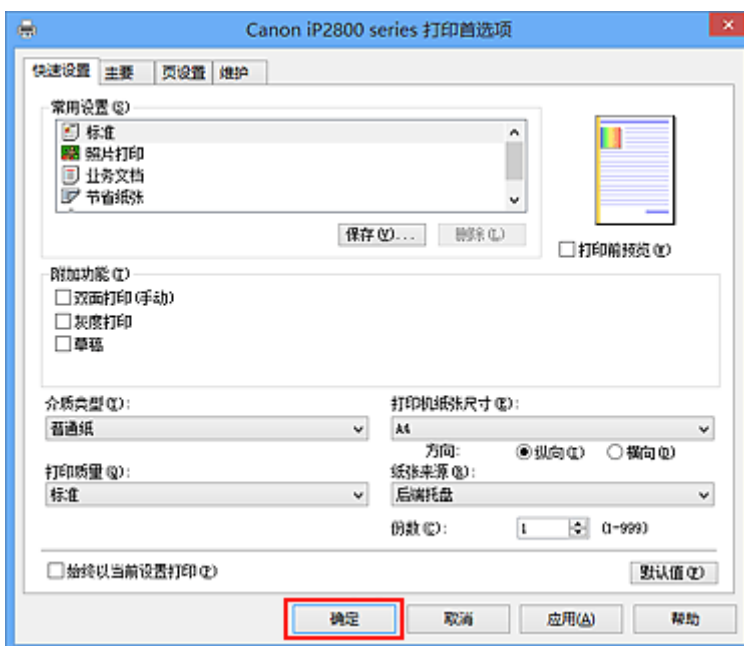
重要事项

- 根据打印配置文件，可选的打印质量设置可能会不同。

6. 完成设置

单击**确定**。

执行打印时，将以合乎用途的设置打印文档。



重要事项

- 当选中**始终以当前设置打印**复选框时，在**快速设置**、**主要**和**页设置**选项卡上指定的所有设置都将被保存，并且下次也将以相同的设置打印。
- 在**常用设置**窗口中，单击**保存...**以**注册指定的设置**。

设置打印机驱动程序的介质类型

使用打印机时，选择符合打印用途的介质类型有助于获得最佳打印效果。
本打印机可以使用以下介质类型。

可购买的纸张

介质名称	打印机驱动程序中的介质类型
普通纸(包括再生纸)	普通纸
信封	信封

Canon 原装纸张(照片打印)

介质名称<型号>	打印机驱动程序中的介质类型
高级光面照片纸 II<PP-201>	高级光面照片纸 II
光面照相纸 <GP-501/GP-601>	光面照相纸

多种打印方法

- [设置页尺寸和方向](#)
- [设置打印份数和打印顺序](#)
- [设置装订边](#)
- [按页面大小打印](#)
- [比例打印](#)
- [页面布局打印](#)
- [平铺/海报打印](#)
- [书册打印](#)
- [双面打印](#)
- [印记/背景打印](#)
- [注册印记](#)
- [注册图像数据以作为背景使用](#)
- [设置信封打印](#)
- [打印前显示打印效果](#)
- [设置纸张尺寸\(用户定义尺寸\)](#)
- [编辑打印文档或重印打印历史记录](#)

设置页尺寸和方向

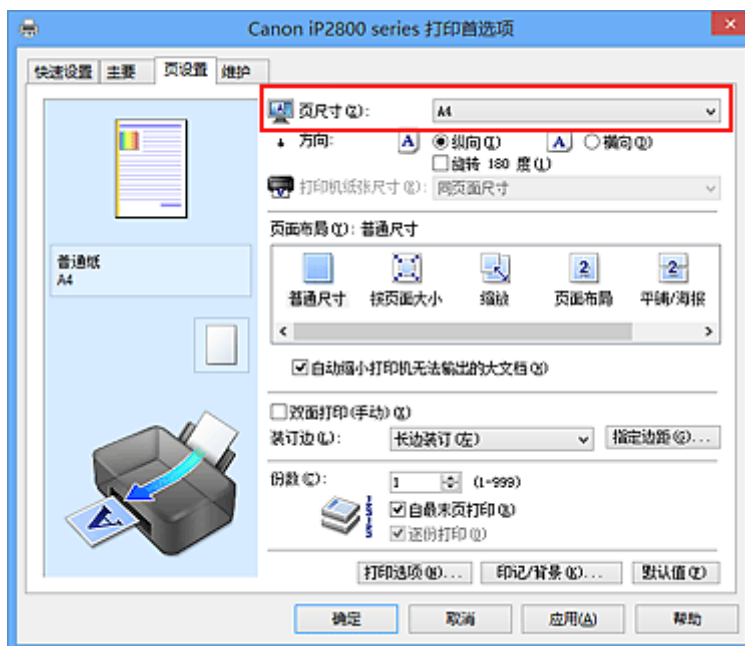
页尺寸和方向主要由应用程序软件决定。当**页设置**选项卡上的**页尺寸**和**方向**的设置与应用程序软件中的设置一致时，则无需在**页设置**选项卡上进行选择。

当您无法在应用程序软件中指定这些设置时，请按照以下步骤选择页尺寸和方向：
您也可以在**快速设置**选项卡上设置页尺寸和方向。

1. 打开**打印机驱动程序设置窗口**

2. 选择纸张尺寸

从**页设置**选项卡上的**页尺寸**列表中选择一种纸张尺寸。



3. 设置方向

选择方向为**纵向**或**横向**。当要将原稿旋转 180 度执行打印时，请选中**旋转 180 度**复选框。

4. 完成设置

单击**确定**。

当执行打印时，将按照所选的页尺寸和方向打印文档。

►► 注释

- 如果**页面布局**选择为**普通尺寸**，然后将显示**自动缩小打印机无法输出的大文档**。通常，可以选中复选框。打印过程中，如果不希望减小打印机无法打印的大文档，取消选中该复选框。

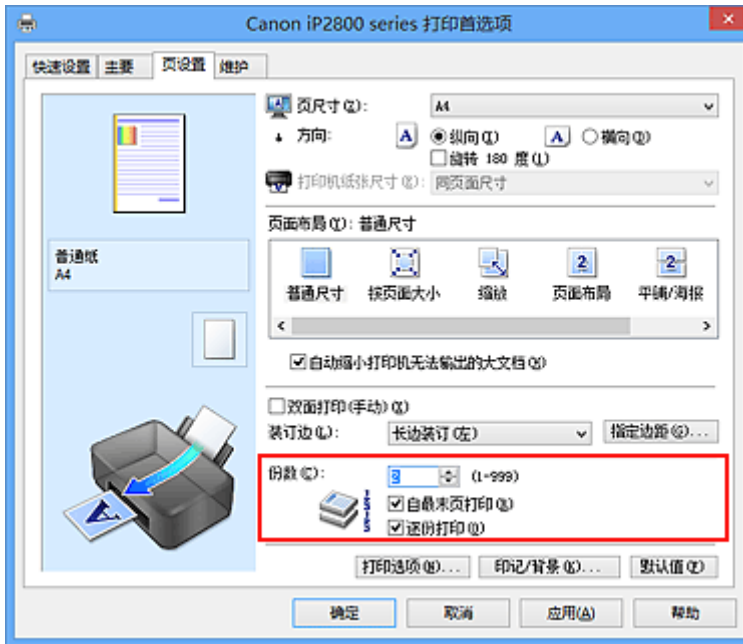
设置打印份数和打印顺序

指定打印份数和打印顺序的步骤如下：
您也可以设置快速设置选项卡上的打印份数。

1. 打开[打印机驱动程序设置窗口](#)

2. 指定要打印的份数

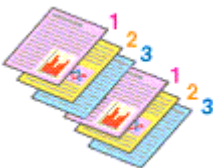
对于页设置选项卡上的份数，请指定要打印的份数。



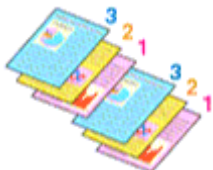
3. 指定打印顺序

当要按顺序从最末页打印时，请选中**自最末页打印**复选框，但当从首页打印时取消选中该复选框。
当打印一份文档的多份并要集中打印每一个副本的所有页时，请选中**逐份打印**复选框。当要集中打印同一页码的所有副本时不选中该复选框。

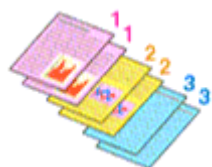
- 自最末页打印： / 逐份打印：



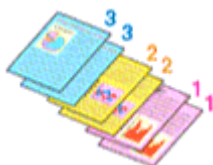
- 自最末页打印： / 逐份打印：



- 自最末页打印： / 逐份打印：



- 自最末页打印: / 逐份打印:



4. 完成设置

单击**确定**。

当执行打印时，将按照指定的打印顺序打印指定的份数。

重要事项

- 当创建文档的应用程序软件具有相同的功能时，请指定打印机驱动程序¹的设置。然而，如果打印结果不能令人满意，请指定应用程序软件上的功能设置。当同时使用应用程序软件和本打印机驱动程序指定打印份数和打印顺序时，打印份数可能是两个设置的倍数或者指定的打印顺序可能不起作用。
- 当**页面布局**选择为**平铺/海报**时，**自最末页打印**将显示为灰色且不可用。
- 当**页面布局**选择了**书册**时，**自最末页打印**和**逐份打印**将显示为灰色且无法设置。
- 当选择**双面打印(手动)**时，**自最末页打印**显示为灰色且无法设置。

注释

- 同时设置**自最末页打印**和**逐份打印**时，可以执行自最末页开始的逐份打印。这些设置可以与**普通尺寸**、**按页面大小**、**缩放**和**页面布局**结合起来使用。

设置装订边



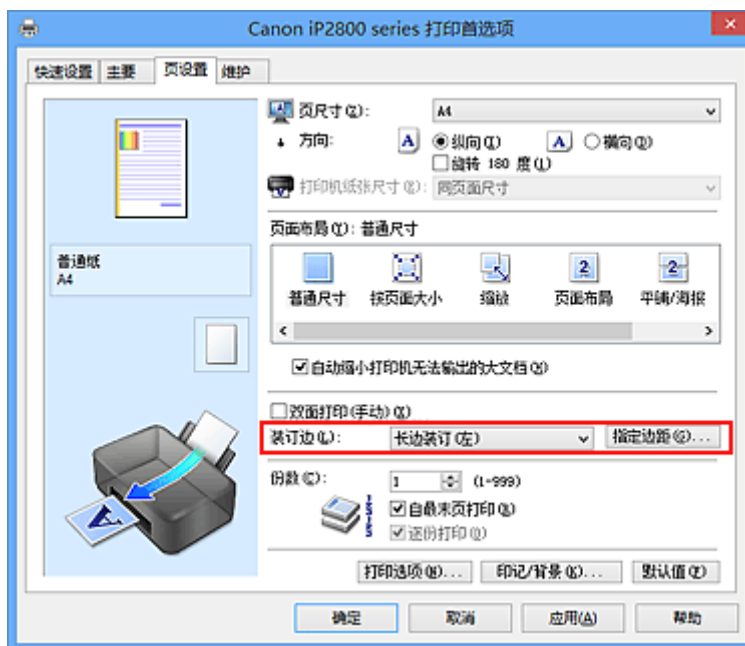
设置装订边和边距宽度的步骤如下：

1. 打开[打印机驱动程序设置窗口](#)

2. 指定装订边

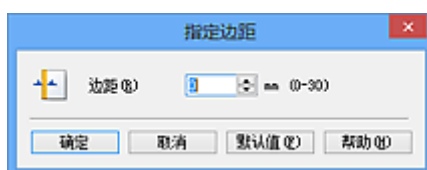
从[页设置](#)选项卡上的[装订边](#)中查看装订边距的位置。

打印机将分析[方向](#)和[页面布局](#)设置，并自动选择最佳装订位置。想要更改设置时，请从列表中进行选择。



3. 设置边距宽度

如有必要，单击[指定边距...](#)并设置边距的宽度，然后单击[确定](#)。



►►► 注释

- 根据装订位置边距，打印机将自动减少打印区域。

4. 完成设置

单击**页设置**选项卡上的**确定**。

当执行打印时，将以指定的装订边及边距宽度打印数据。

»» 重要事项

- 出现以下情况时，**装订边**和**指定边距...**将显示为灰色且不可用：
 - 页面布局选择为**平铺/海报**或**书册**
 - 在**页面布局**中选择了**缩放**[当同时选择了**双面打印(手动)**时，仅可指定**装订边**。]

按页面大小打印

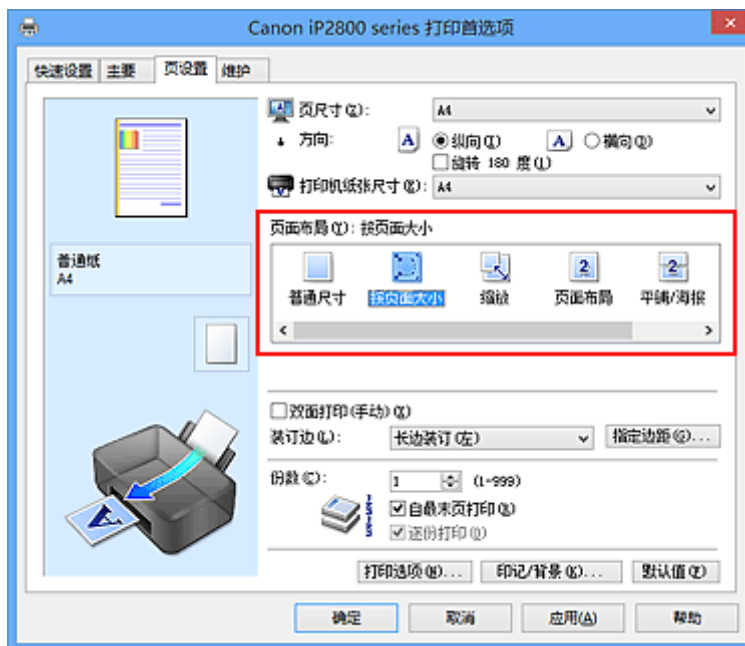


打印自动放大或缩小的文档以符合要使用的页尺寸的步骤如下：

1. 打开[打印机驱动程序设置窗口](#)

2. 设置按页面大小打印

从页设置选项卡上的页面布局列表中选择按页面大小。



3. 选择文档的纸张尺寸

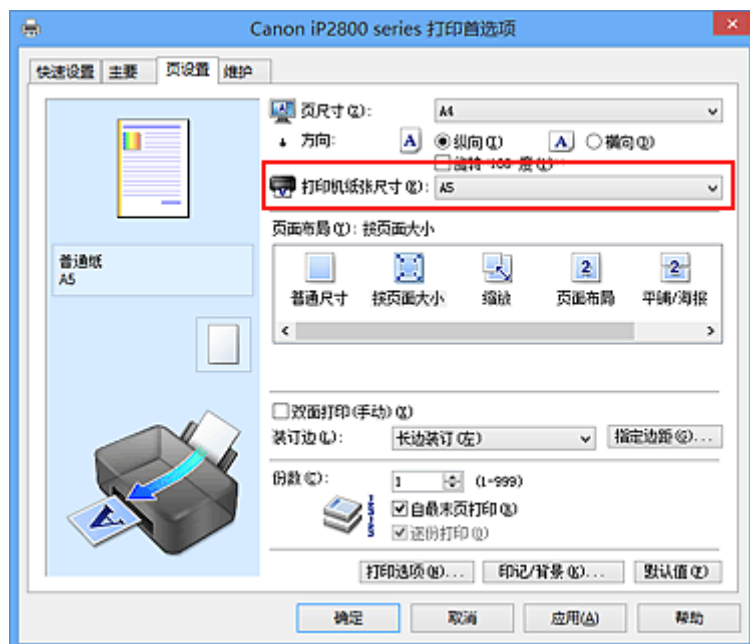
使用页尺寸，选择使用应用程序软件设置的页尺寸。

4. 选择打印纸张尺寸

从打印机纸张尺寸列表中选择装入打印机的纸张尺寸。

当打印机纸张尺寸小于页尺寸时，页面图像将被缩小。当打印机纸张尺寸大于页尺寸时，页面图像将被放大。

当前设置显示在打印机驱动程序左侧的设置预览中。

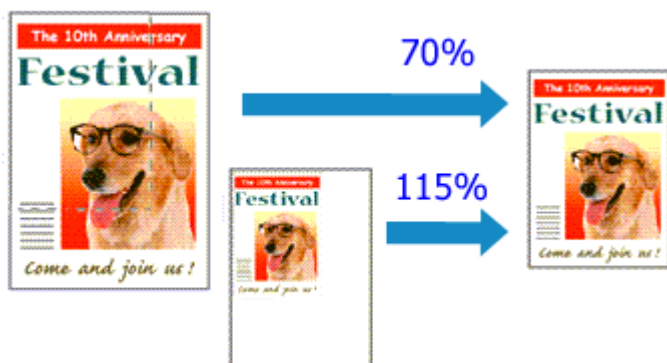


5. 完成设置

单击**确定**。

执行打印时，将放大或缩小文档以符合页尺寸。

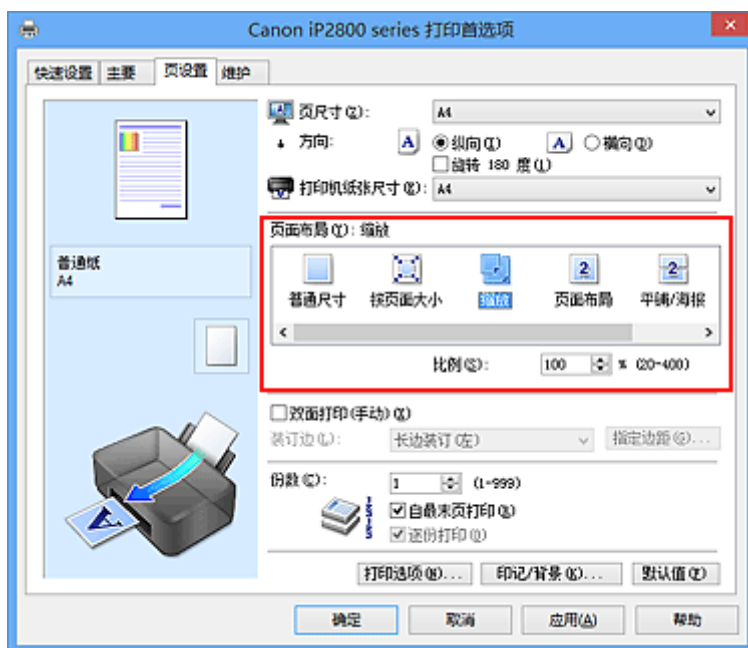
比例打印



以放大或缩小页面打印文档的步骤如下：

1. 打开[打印机驱动程序设置窗口](#)
2. 设置比例打印

从页设置选项卡上的页面布局列表中选择缩放。



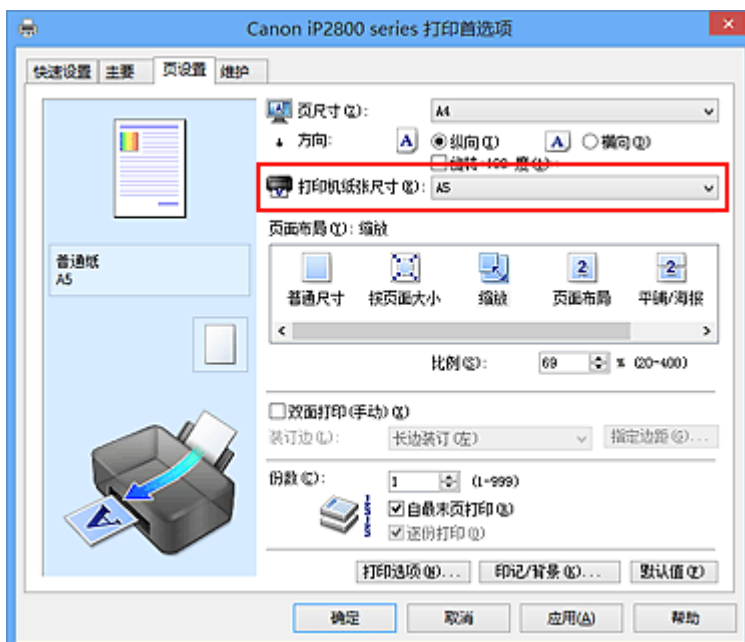
3. 选择文档的纸张尺寸

使用页尺寸，选择使用应用程序软件设置的页尺寸。

4. 使用以下一种方法设置缩放比例：

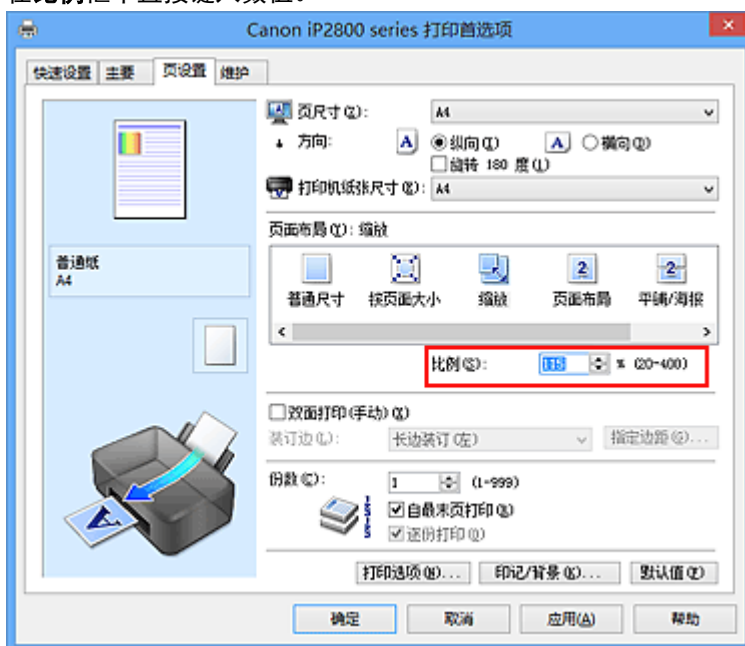
- 选择一种打印机纸张尺寸

当打印机纸张尺寸小于页尺寸时，页面图像将被缩小。当打印机纸张尺寸大于页尺寸时，页面图像将被放大。



- 指定比例因数

在比例框中直接键入数值。



当前设置显示在打印机驱动程序左侧的设置预览中。

5. 完成设置

单击**确定**。

当执行打印时，将以指定的比例打印文档。

重要事项

- 当用于创建原稿的应用程序软件具有比例打印功能时，请在该应用程序软件上配置此设置。您无需在打印机驱动程序中配置相同的设置。

注释

- 选择**缩放**将更改文档的可打印区域。

页面布局打印

页面布局打印功能可以在一张纸上打印多页图像。



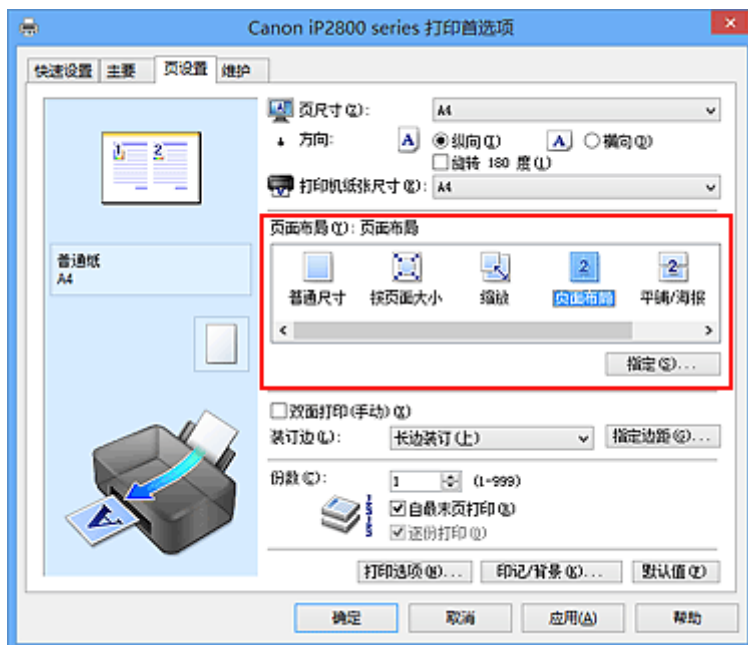
执行页面布局打印的步骤如下：

1. 打开[打印机驱动程序设置窗口](#)

2. 设置页面布局打印

从[页设置](#)选项卡上的[页面布局](#)列表中选择[页面布局](#)。

当前设置显示在打印机驱动程序左侧的设置预览中。



3. 选择打印纸张尺寸

从[打印机纸张尺寸](#)列表中选择装入打印机的纸张尺寸。

4. 设置在单页上要打印的页数和页序

如有必要，单击[指定...](#)，在[页面布局打印](#)对话框中指定以下设置，然后单击[确定](#)。



页数

要更改在单页纸上的打印份数，请从列表中选择份数。

页序

要更改页面排列顺序，请从列表中选择一种放置方法。

页面边框

要在各文档页面周围打印页面边框，请选中该复选框。

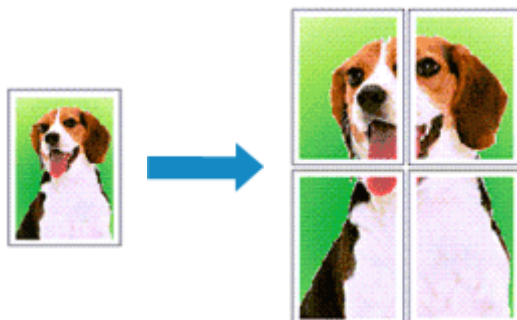
5. 完成设置

单击**页设置**选项卡上的**确定**。

当执行打印时，将按照指定顺序在每页纸张上排列指定数目的页面。

平铺/海报打印

平铺/海报打印功能可以放大图像数据，将放大后的数据分成几页并分别打印在单独的纸张上。可以将多页粘在一起制作大型印刷品，如海报。



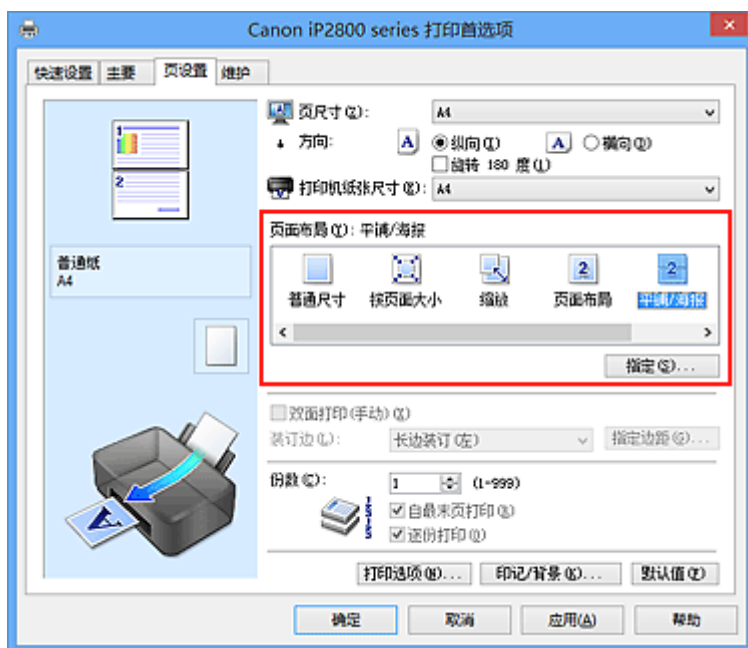
执行平铺/海报打印的步骤如下：

设置平铺/海报打印

1. 打开[打印机驱动程序设置窗口](#)

2. 设置平铺/海报打印

从页设置选项卡上的页面布局列表中选择平铺/海报。
当前设置显示在打印机驱动程序左侧的设置预览中。



3. 选择打印纸张尺寸

从打印机纸张尺寸列表中选择装入打印机的纸张尺寸。

4. 设置图像分割和要打印页的数目

如有必要，单击指定...，在平铺/海报打印对话框中指定以下设置，然后单击确定。



图像分割

选择分割数目(垂直 x 水平)。

随着分割数目的增加, 打印所需的纸张也会增加。如果将多页粘贴在一起制作海报, 增加分割数目可以制作大型海报。

在页边打印“剪切/粘贴”

要省略“剪切”和“粘贴”文字, 不选中该复选框。

»» 注释

- 当使用某些打印机驱动程序或操作环境时, 该功能可能不可用。

在页边打印“剪切/粘贴”线

要省略剪切线, 不选中该复选框。

打印页范围

指定打印范围。通常情况下选择**全部**。

要仅重新打印指定页面, 选择**页数**并输入要打印的页数。要指定多页, 请用逗号分隔输入的页码或在页码间输入连字符来输入页数。

»» 注释

- 通过单击设置预览中的页面, 您也可以指定打印范围。

5. 完成设置

单击**页设置**选项卡上的**确定**。

当执行打印时, 打印过程中文档将被分割成多个页面。

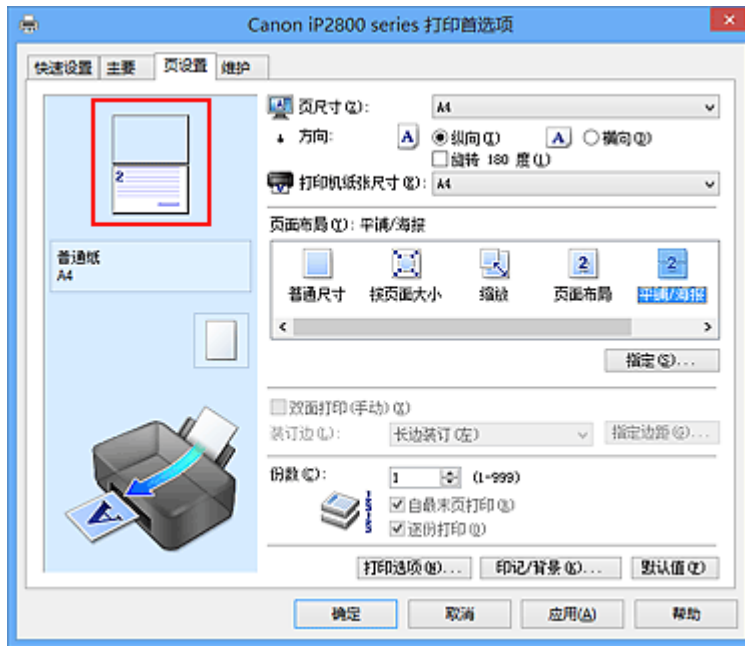
仅打印指定页面

如果打印期间墨水变得暗淡或耗尽, 您可以仅重新打印指定的页面, 步骤如下:

1. 设置打印范围

在**页设置**选项卡左侧的设置预览中, 单击不需要打印的页面。

将删除被单击的页面, 仅显示需要打印的页面。



注釋

- 单击已删除的页以再次显示。
- 右键单击设置预览以选择**打印所有页**或**删除所有页**。

2. 完成设置

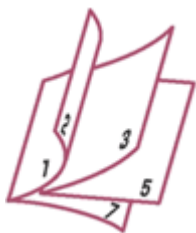
完成页面选择后，单击**确定**。
当执行打印时，仅打印指定页。

重要事項

- 因为打印时平铺/海报打印使文档放大，打印结果可能变得粗糙。

书册打印

书册打印功能可以将数据打印成册。将在纸张的双面打印数据。此打印类型可以确保将打印好的纸张沿中心对折并装订时，能够按照页码顺序正确分页。

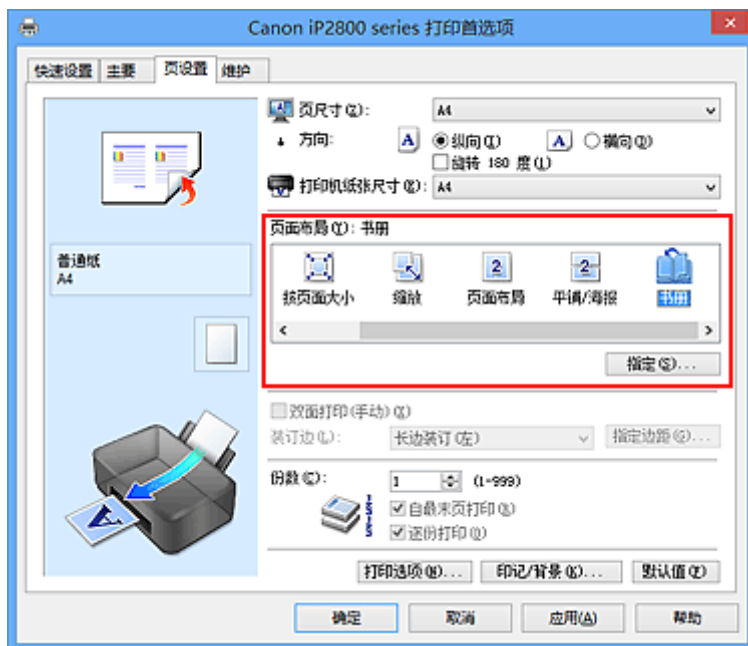


执行书册打印的步骤如下：

1. 打开[打印机驱动程序设置窗口](#)

2. 设置书册打印

从[页设置](#)选项卡上的[页面布局](#)列表中选择[书册](#)。
当前设置显示在窗口左侧的设置预览中。



3. 选择打印纸张尺寸

从[打印机纸张尺寸](#)列表中选择装入打印机的纸张尺寸。

4. 设置装订边和边距宽度

单击[指定...](#)，并在[书册打印](#)对话框中指定以下设置，然后单击[确定](#)。



装订边

当完成书册打印时，选择装订边应在哪一边上。

插入空白页

要将纸张的单面保留为空白，请选中该复选框，然后要选择保留为空白的页。

边距

输入边距宽度。从纸张的中心算起，该指定宽度为一页的页边距宽度。

页面边框

要在各文档页面周围打印页面边框，请选中该复选框。

5. 完成设置

单击**页设置**选项卡上的**确定**。

当执行打印时，将在纸张的单面打印文档。打印完一面后，按照提示信息正确设置纸张并单击**确定**。另一面打印结束时，将纸张沿装订边中央对折，做成书册。

重要事项

- 当主要选项卡上的**介质类型**选择了**普通纸**以外的纸张时，无法选择**书册**。

注释

- 使用书册打印的**插入空白页**功能无法在插入的空白页上打印印记和背景。

双面打印



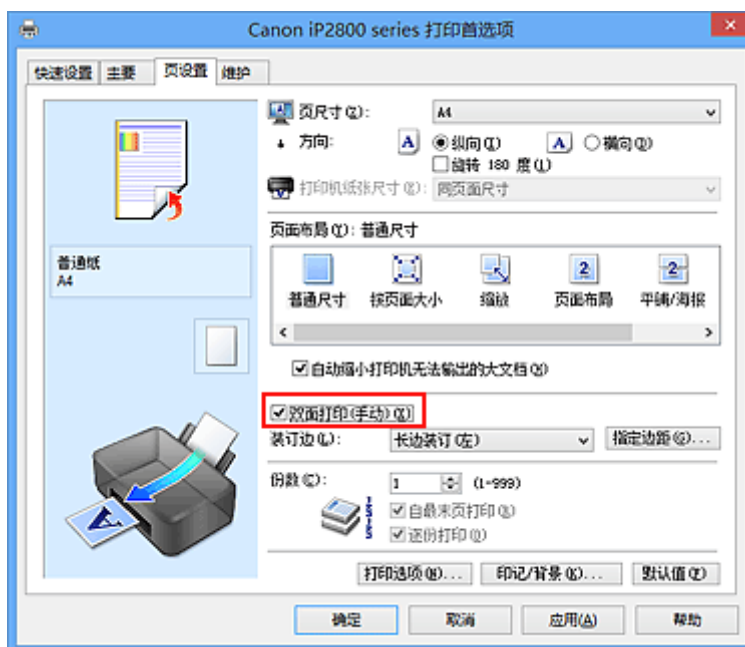
在纸张的两面打印数据的步骤如下：

您也可以设置**快速设置**选项卡上**附加功能**中的双面打印。

1. 打开**打印机驱动程序设置窗口**

2. 设置双面打印

在**页设置**选项卡上选中**双面打印(手动)**复选框。



3. 选择布局

从**页面布局**列表中选择**普通尺寸**、**按页面大小**、**缩放**或**页面布局**。

4. 指定装订边

从**方向**和**页面布局**设置自动选择最佳**装订边**。想要更改此设置时，请从列表中选择其他装订边。

5. 设置边距宽度

如有必要，单击**指定边距...**并设置边距的宽度，然后单击**确定**。

6. 完成设置

单击**页设置**选项卡上的**确定**。

当执行打印时，首先在纸张的单面打印文档。打印完一面后，根据信息重新正确装入纸张。然后单击**开始打印**以打印另一面。

重要事项

- 在**主要选项卡**的**介质类型**中选择**普通纸**以外的介质类型时，**双面打印(手动)**显示为灰色且不可用。
- 当从**页面布局**列表选择了**平铺/海报**或**书册**时，**双面打印(手动)**和**装订边**将显示为灰色且不可用。

注释

- 如果在双面打印过程中纸张背面变脏，请执行**维护选项卡**中的**底板清洁**。

相关主题

- [清洁打印机内部](#)
- [更改打印机操作模式](#)

印记/背景打印

当使用某些打印机驱动程序或操作环境时，**印记或背景**可能不可用。

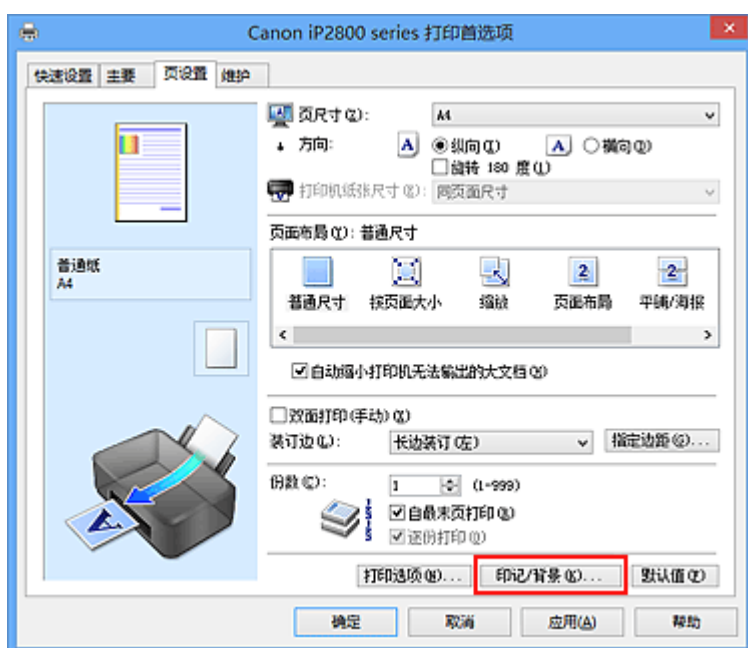
印记功能可以在文档数据之上或之下打印印记文本或位图。该功能可以打印日期、时间和用户名称。**背景**功能可以在文档数据之下打印浅色的图案。

执行印记/背景打印的步骤如下：

打印印记

已预先注册“保密”、“重要”等公司里常用印记。

1. 打开[打印机驱动程序设置窗口](#)
2. 单击**页设置**选项卡上的**印记/背景...(印记...)**



印记/背景(印记)对话框打开。



注释

- 使用 XPS 打印机驱动程序，**印记/背景...**按钮变为**印记...**按钮，仅印记功能可用。

3. 选择一种印记

选中**印记**复选框，从列表中选择要使用的印记。
当前设置显示在**页设置**选项卡左侧的设置预览中。

4. 设置印记详细信息

如有必要，指定以下设置，然后单击**确定**。

定义印记...按钮

要[更改印记文本、位图或位置](#)，单击该按钮。

在文本上盖印记

要在文档之上打印印记，请选中该复选框。

»» 注释

- 印记与文档重叠时，印记优先，因为印记打印在文档数据之上。没有选中该复选框时，印记将打印于文档数据之下，并且根据使用的应用程序软件，印记与文本重叠的部分可能被文本遮盖。
- 当使用 XPS 打印机驱动程序时，无法使用**在文本上盖印记**。
当使用 XPS 打印机驱动程序时，印记通常打印在文档前景中。

打印半透明印记

选中该复选框以在文档上打印半透明印记。

仅当使用 XPS 打印机驱动程序时，该功能才可用。

仅在首页加印记

要仅在首页打印印记，请选中该复选框。

5. 完成设置

单击**页设置**选项卡上的**确定**。

当执行打印时，将以指定的印记打印数据。

打印背景

已预先将两个位图文件注册为样品。

1. 打开[打印机驱动程序设置窗口](#)

2. 单击**页设置**选项卡上的**印记/背景...**

印记/背景对话框打开。

3. 选择背景

选中**背景**复选框，然后从列表中选择要使用的背景。

当前设置显示在**页设置**选项卡左侧的设置预览中。

4. 设置背景详细信息

如有必要，完成以下设置，然后单击**确定**。

选择背景...按钮

要[使用其他背景或更改背景的布局或浓度](#)，单击该按钮。

仅在首页加背景

要仅在首页打印背景，请选中该复选框。

5. 完成设置

单击**页设置**选项卡上的**确定**。
当执行打印时，将以指定的背景打印数据。

»» 注释

- 使用书册打印的**插入空白页**功能无法在插入的空白页上打印印记和背景。

相关主题

- [注册印记](#)
- [注册图像数据以作为背景使用](#)

注册印记

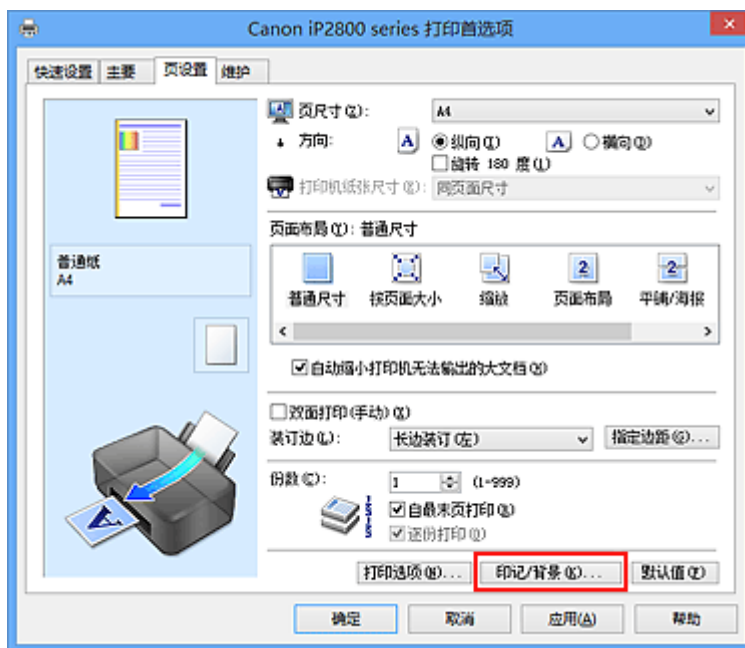
当使用某些打印机驱动程序或操作环境时，该功能可能不可用。

您可以创建并注册新的印记。您也可以更改和重新注册现有印记的某些设置。不需要的印记可以随时删除。

注册新印记的步骤如下：

注册新的印记

1. 打开[打印机驱动程序设置窗口](#)
2. 单击页设置选项卡上的印记/背景...(印记...)



印记/背景(印记)对话框打开。

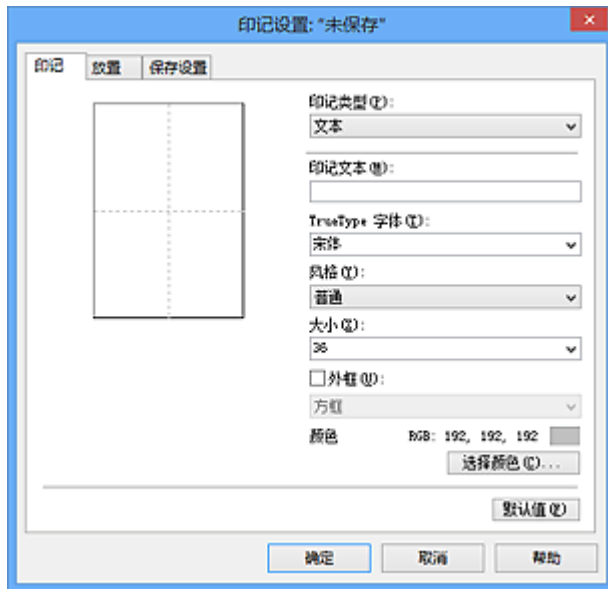


注释

- 使用 XPS 打印机驱动程序，印记/背景...按钮变为印记...按钮，仅印记功能可用。

3. 单击定义印记...

印记设置对话框打开。



4. 对照预览窗口配置印记

• 印记选项卡

将**印记类型**选择为合乎用途的**文本**、**位图**或**日期/时间/用户名称**。

- 对于**文本**注册，必须已在**印记文本**中输入了字符。如有必要，更改 **TrueType 字体**、**风格**、**大小**和**外框**的设置。可以通过单击**选择颜色...**来选择印记的颜色。
- 对于**位图**，单击**选择文件...**并选择要使用的位图文件(.bmp)。如有必要，请更改**大小**和**透明白色区**的设置。
- 对于**日期/时间/用户名称**，打印对象的创建日期/时间和用户名称将显示在**印记文本**中。如有必要，更改 **TrueType 字体**、**风格**、**大小**和**外框**的设置。可以通过单击**选择颜色...**来选择印记的颜色。

▶▶▶ 重要事项

- 当选择了**日期/时间/用户名称**时，**印记文本**显示为灰色且不可用。

• 放置选项卡

从**位置**列表中选择印记位置。您也可以从**位置**列表中选择**用户定义**，并指定 **X 轴位置**和**Y 轴位置**的坐标。

您也可以在预览窗口中拖动印记更改印记位置。

要更改印记位置角度，请在**方向**框中直接键入数值。

▶▶▶ 重要事项

- 印记选项卡上的**印记类型**选择了**位图**时，可能无法更改**方向**。

5. 保存印记

单击**保存设置**选项卡并在**标题**框中输入一个标题，然后单击**保存**。

出现确认信息时，单击**确定**。

▶▶▶ 注释

- 标题的开头和末尾不能输入空格、制表符和回车。

6. 完成设置

单击**确定**。**印记/背景(印记)**对话框再次打开。
已注册的标题出现在**印记**列表中。

更改并注册部分印记设置

1. 选择要更改设置的印记

选择**印记/背景(印记)**对话框中的**印记**复选框。然后从列表选择要更改的印记的标题。

2. 单击**定义印记...**

印记设置对话框打开。

3. 对照预览窗口配置印记

4. 改写保存印记

单击**保存设置**选项卡上的**保存改写**。

当要使用其他标题保存印记时，可在**标题**框中键入一个新标题并单击**保存**。

出现确认信息时，单击**确定**。

5. 完成设置

单击**确定**。**印记/背景(印记)**对话框再次打开。

已注册的标题出现在**印记**列表中。

删除不需要的印记

1. 单击**印记/背景(印记)**对话框中的**定义印记...**

印记设置对话框打开。

2. 选择要删除的印记

从**保存设置**选项卡上的**印记**列表中选择要删除的印记标题。然后单击**删除**。

出现确认信息时，单击**确定**。

3. 完成设置

单击**确定**。**印记/背景(印记)**对话框再次打开。

注册图像数据以作为背景使用

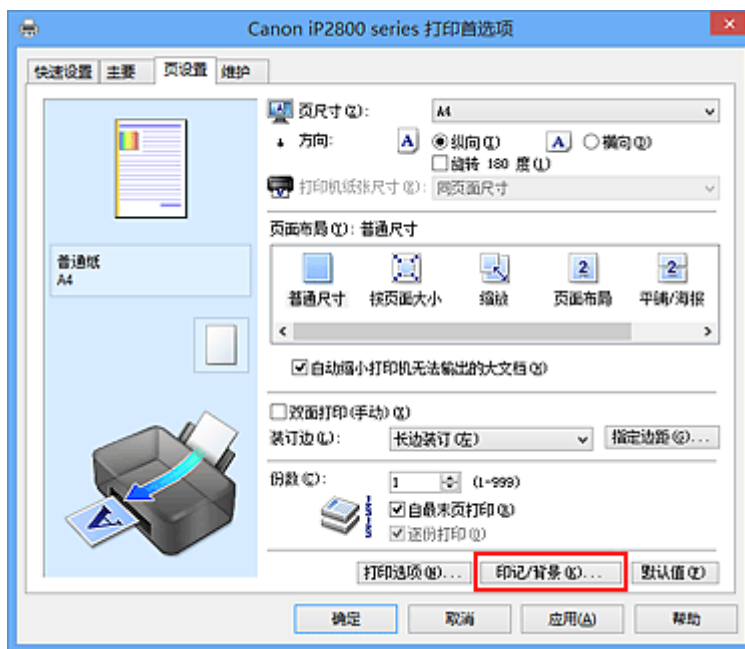
当使用某些打印机驱动程序或操作环境时，该功能可能不可用。

您可以选择一个位图文件(.bmp)并将其注册为新背景。您也可以更改和注册现有背景的某些设置。不需要的背景可以删除。

注册图像数据以作为背景使用的步骤如下：

注册新背景

1. 打开[打印机驱动程序设置窗口](#)
2. 单击[页设置选项卡](#)上的[印记/背景...](#)



印记/背景对话框打开。



注 释

• 在 XPS 打印机驱动程序中，[印记/背景...](#)按钮变为[印记...](#)按钮，[背景](#)按钮无法使用。

3. 单击[选择背景...](#)
[背景设置](#)对话框打开。



4. 选择图像数据以注册为背景

单击**选择文件...**。选择目标位图文件(.bmp)，然后单击**打开**。

5. 浏览预览窗口时指定以下设置

布局方法

选择如何放置背景图像数据。

当选择**用户定义**时，可以设置**X 轴位置**和**Y 轴位置**的坐标。

您也可以在预览窗口中拖动图像来更改背景位置。

浓度

使用**浓度**滑块设置背景图像数据的浓度。向右移动滑块将使背景变暗，向左移动滑块将使背景变亮。要以原始位图浓度打印背景，请将滑块移至最右端。

6. 保存背景

单击**保存设置**选项卡并在**标题**框中输入一个标题，然后单击**保存**。

出现确认信息时，单击**确定**。

►► 注释

- 标题的开头和末尾不能输入空格、制表符和回车。

7. 完成设置

单击**确定**，然后返回**印记/背景**对话框。

注册的标题显示在**背景**列表中。

更改并注册部分背景设置

1. 选择要更改设置的背景

选择**印记/背景**对话框中的**背景**复选框。然后从列表选择要更改的背景的标题。

2. 单击**选择背景...**

背景设置对话框打开。

3. 当浏览预览窗口时，请指定**背景**选项卡上的各项目

4. 保存背景

单击**保存设置**选项卡上的**保存改写**。要使用其他标题保存背景时，请在**标题框**中输入一个新标题并单击**保存**。

出现确认信息时，单击**确定**。

5. 完成设置

单击**确定**，然后返回**印记/背景**对话框。

注册的标题显示在**背景**列表中。

删除不需要的背景

1. 单击**印记/背景**对话框中的**选择背景...**

背景设置对话框打开。

2. 选择要删除的背景

从**保存设置**选项卡上的**背景**列表中选择要删除的背景标题，然后单击**删除**。

出现确认信息时，单击**确定**。

3. 完成设置

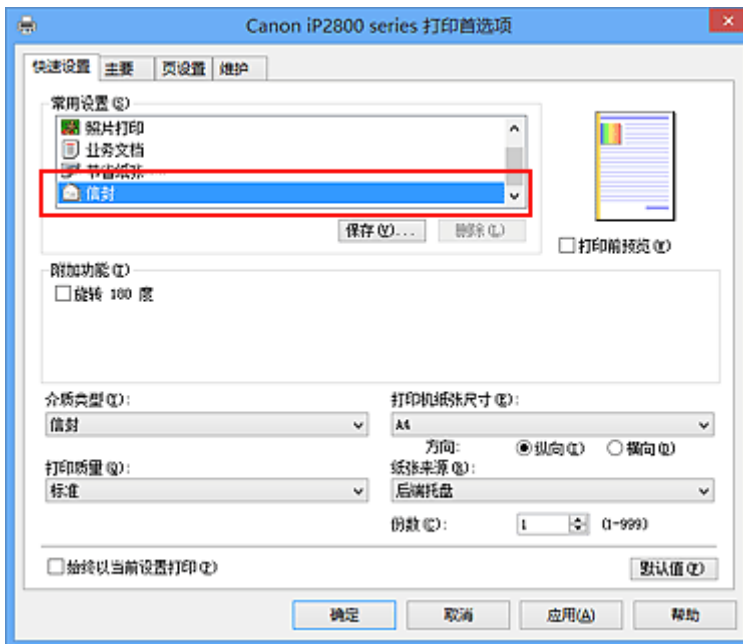
单击**确定**，然后返回**印记/背景**对话框。

设置信封打印

执行信封打印的步骤如下：

1. 在打印机中[装入信封](#)
2. 打开[打印机驱动程序设置窗口](#)
3. 选择介质类型

从快速设置选项卡上的常用设置中选择信封。

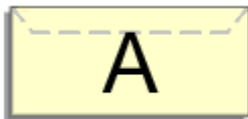


4. 选择纸张尺寸

显示信封尺寸设置对话框时，选择信封 Com 10、信封 DL，然后单击确定。

5. 设置方向

要水平打印收件人，请选择方向为横向。



6. 选择打印质量

从打印质量中选择合乎用途的高或标准。

7. 完成设置

单击确定。

当执行打印时，将在信封上打印信息。

打印前显示打印效果

如果正在使用的是 XPS 打印机驱动程序，读到这条信息后，用“Canon IJ XPS 预览”代替“Canon IJ 预览”。

您可以在打印前显示并查看打印效果。

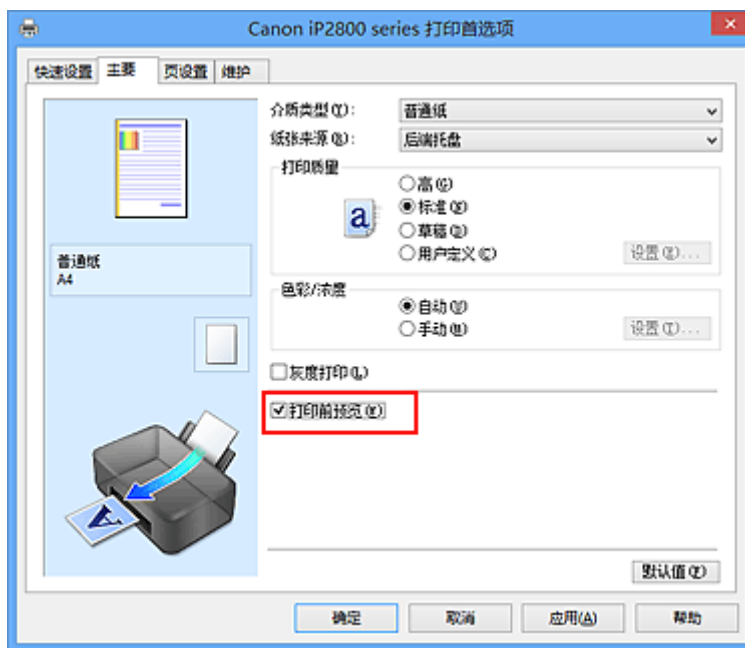
打印前显示打印效果的步骤如下：

您也可以设置快速设置选项卡上的打印结果。

1. 打开[打印机驱动程序设置窗口](#)

2. 设置预览

选中主要选项卡上的打印前预览复选框。



3. 完成设置

单击**确定**。

执行打印时，Canon IJ 预览打开并显示打印效果。

重要事项

- 在**手动色彩调节**对话框，**色彩调整**选项卡包含**打印色彩调整图案**复选框。选择此复选框时，**打印前预览**显示为灰色且不可用。

相关主题

- [Canon IJ 预览](#)

设置纸张尺寸(用户定义尺寸)

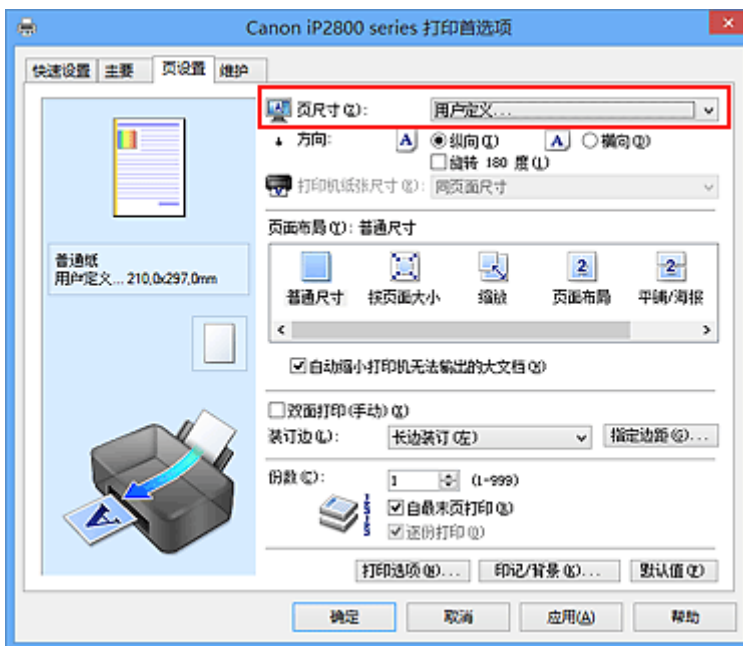
当从页尺寸中无法选择所需纸张尺寸时，可以指定纸张的高度和宽度。此类纸张尺寸称为“用户定义尺寸”。

指定用户定义尺寸的步骤如下：

您也可以设置快速设置选项卡上打印机纸张尺寸中的用户定义尺寸。

1. 打开[打印机驱动程序设置窗口](#)
2. 选择纸张尺寸

将页设置选项卡上的页尺寸选择为用户定义...



用户定义纸张尺寸对话框打开。



3. 设置用户定义纸张尺寸

指定单位，并输入所用纸张的宽度和高度。然后单击确定。

4. 完成设置

单击页设置选项卡上的确定。

当执行打印时，将以指定的纸张尺寸打印数据。

重要事项

- 当创建文档的应用程序软件具有允许用户指定高度和宽度值的功能时，请使用该应用程序软件设置这些值。当应用程序软件不具有该功能或无法正确打印文档时，请使用打印机驱动程序设置这些值。

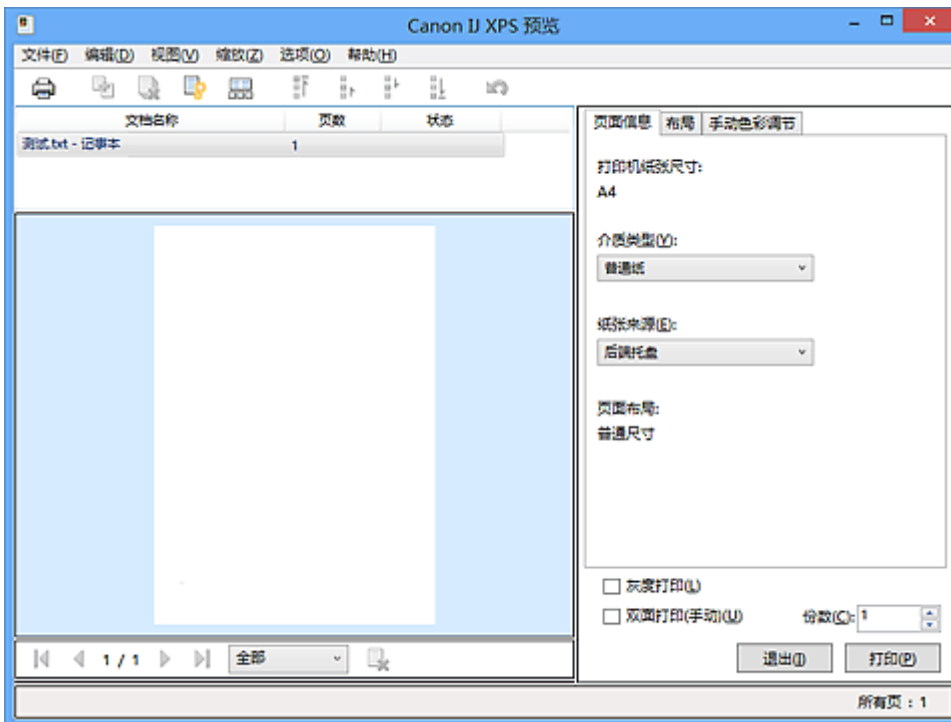
- 根据指定的用户定义介质的尺寸，可能会禁用打印。
有关用户定义介质的可打印尺寸的信息，请参见“[可以使用的介质类型](#)”。

编辑打印文档或重印打印历史记录

当使用标准 IJ 打印机驱动程序时，该功能不可用。

在 Canon IJ XPS 预览窗口，可以编辑打印文档或读取文档的打印历史记录以打印文档。

使用 Canon IJ XPS 预览的步骤如下：



打印



合并文档



删除文档



重置文档



查看缩略图



移动文档



撤销





移动页面



删除页面

注 释

- 通过单击  **查看缩略图**，可以显示或隐藏在**文档名称**列表选择的打印文档的缩略图。
- 单击  **撤销**，可以反转最近一次执行的更改。

编辑并打印打印文档

当打印多个文档或页面时，您可以合并文件、更改文档或页面的打印顺序或删除文档或页面。

1. 打开[打印机驱动程序设置窗口](#)

2. 设置预览

选中**主要选项卡**上的**打印前预览**复选框。

3. 完成设置

单击**确定**。

打印前，将启动 Canon IJ XPS 预览并显示打印效果。

4. 编辑打印文档和打印页

• 合并打印文档

您可以将多个打印文档合并成一个文档。通过合并打印文档，您可以防止在执行双面打印或页面布局打印时插入空白页。

从**文档名称**列表中选择要合并的文档。在**编辑**菜单上，从**文档**选择**合并文档**以按照列表顺序合并文档。

要选择多个打印文档，按住 Ctrl 键并单击要合并的文档或按住 Shift 键并按向上或向下箭头键。

也可以单击文档列表中的空白区域，然后拖动鼠标选择多个文档。

合并文档时，合并前选择的文档会从列表中删除并且合并的文档会添加到列表中。

• 更改打印文档或打印页面的顺序

• 要更改打印文档的顺序，跳转到**文档名称**列表并选择要移动的打印文档。接着，在**编辑**菜单上，从**文档**中选择**移动文档**并选择适当的项目。也可以单击并拖动打印文档以更改打印顺序。

• 要更改打印页面的顺序，从**选项**菜单中单击**查看缩略图**并选择要移动的打印页面。接着，在**编辑**菜单上，从**页**中选择**移动页面**并选择适当的项目。也可以单击并拖动打印页以更改打印顺序。

• 删除打印文档和打印页面

• 要删除打印文档，从**文档名称**列表中选择目标文档，然后在**编辑**菜单上选择**文档**然后选择**删除文档**。

• 要删除打印页面，从**选项**菜单中单击**查看缩略图**并选择要删除的打印页面。接着，在**编辑**菜单上，从**页**中选择**删除页面**。

• 打印页恢复

可以恢复使用**删除页面**删除的页。

要恢复页，从**选项**菜单中选择**查看删除的页面**复选框，然后从显示的缩略图页面中选择要恢复的页。然后，从**编辑**菜单上，选择**页**，然后选择**还原页面**。

编辑完打印文档或打印页面后，可以根据需要更改**页面信息**、**布局**和**手动色彩调节**选项卡上的打印设置。

▶▶▶ 重要事项

- 要在列表中显示多个文档，打开预览并且再次执行打印。
- 要在预览中将打印文档还原为编辑前的原始状态，在**编辑**菜单上，从**文档**中选择**重置文档**。
- 如果要合并的文档具有不同的打印设置，可能会显示信息。
合并文档前检查显示信息的内容。
- 如果要合并的文档具有不同的输出纸张尺寸并要执行双面打印或页面布局打印，对于某些打印页面打印机可能无法产生预期的打印效果。
打印前检查预览。
- 根据打印文档的打印设置，Canon IJ XPS 预览中的某些功能可能不可用。

»» 注释

- 可以将**文档名称**重命名为任何名称。

5. 执行打印

单击打印。

当执行打印时，打印机使用指定的设置打印数据。

从打印历史记录重新打印

当您单击**文件**菜单上的**保存打印历史记录**来启用该设置时，会保存从预览打印的文档，并且可以使用相同的设置重新打印文档。

1. 显示打印历史记录

打开[打印机驱动程序设置窗口](#)。然后在**维护**选项卡上，选择**查看打印历史记录**。

保存的打印文档显示在预览中。

»» 重要事项

- 要限制打印历史记录注册信息的数量，单击**文件**菜单上的**历史记录项限制**。
- 如果超过打印历史记录注册信息的数量，打印历史记录注册信息将从最旧的文件开始删除。

2. 选择打印文档

从**文档名称**列表中选择要打印的文档。

3. 执行打印

单击打印。

相关主题

- [打印前显示打印效果](#)

更改打印质量及修正图像数据

- [设置打印质量级别\(用户定义\)](#)
- [用单色打印彩色文档](#)
- [指定色彩修正](#)
- [图像数据最佳化照片打印](#)
- [使用打印机驱动程序调整色彩](#)
- [使用 ICC 配置文件进行打印](#)
- [调整色彩平衡](#)
- [使用样本图案调整色彩平衡\(打印机驱动程序\)](#)
- [调节亮度](#)
- [调节浓度](#)
- [调节对比度](#)
- [使用样本图案调整浓度/对比度\(打印机驱动程序\)](#)

设置打印质量级别(用户定义)

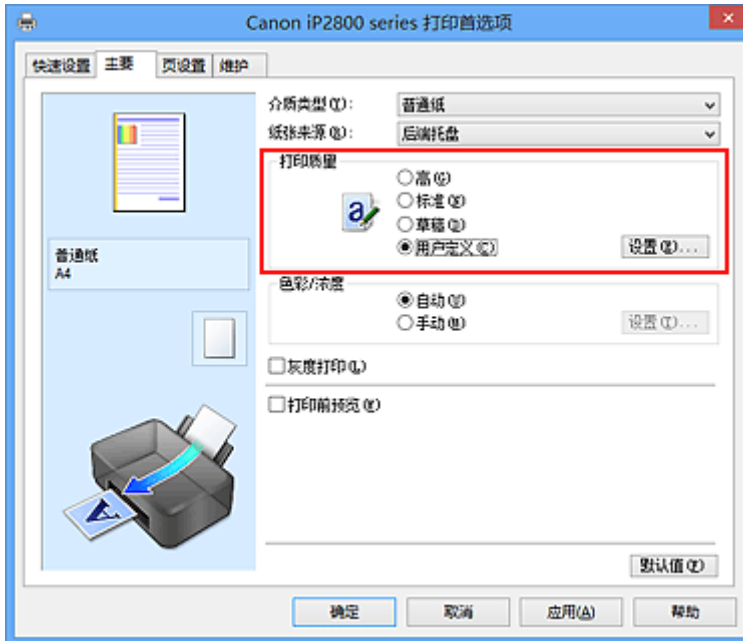
可以在用户定义中设置打印质量级别。

设置打印质量级别的步骤如下：

1. 打开[打印机驱动程序设置窗口](#)

2. 选择打印质量

在主要选项卡上，将打印质量选择为用户定义，然后单击[设置...](#)。



用户定义对话框打开。



3. 设置打印质量级别

拖动滑动条以选择打印质量级别并单击[确定](#)。

4. 完成设置

单击主要选项卡上的[确定](#)。

当执行打印时，将以选择的打印质量级别打印图像数据。

重要事项

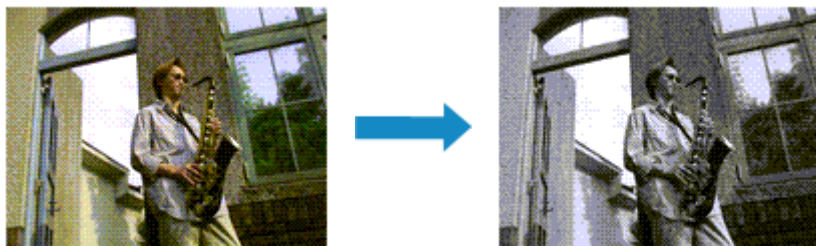
- 根据介质类型的设置，可能无法选择某些打印质量级别。

相关主题

- 指定色彩修正

- [调整色彩平衡](#)
- [调节亮度](#)
- [调节浓度](#)
- [调节对比度](#)

用单色打印彩色文档



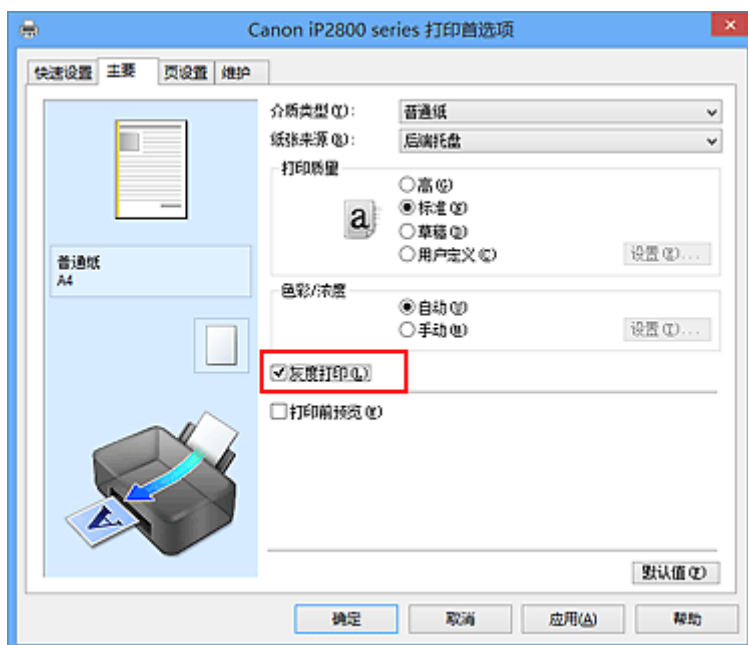
用单色打印彩色文档的步骤如下：

您也可以设置**快速设置**选项卡上**附加功能**中的灰度打印。

1. 打开[打印机驱动程序设置窗口](#)

2. 设置灰度打印

选中**主要**选项卡上的**灰度打印**复选框。



3. 完成设置

单击**确定**。

当执行打印时，文档转换为灰度数据。该功能可以用单色打印彩色文档。

重要事项

- 当选中了**灰度打印**复选框时，打印机驱动程序将以 sRGB 数据处理图像数据。在这种情况下，实际打印出的颜色可能会与原稿图像数据中的颜色有差别。
当使用灰度打印功能打印 Adobe RGB 数据时，请使用应用程序软件将数据转换成 sRGB 数据。

注释

- 在**灰度打印**过程中，还可能会使用除黑色墨水之外的其他墨水。

指定色彩修正

您可以指定适合要打印的文档类型的色彩修正方法。

通常，打印机驱动程序通过使用 Canon 数码照片色彩来调节色彩，以使用大众喜爱的色彩打印数据。此方法适用于打印 sRGB 数据。

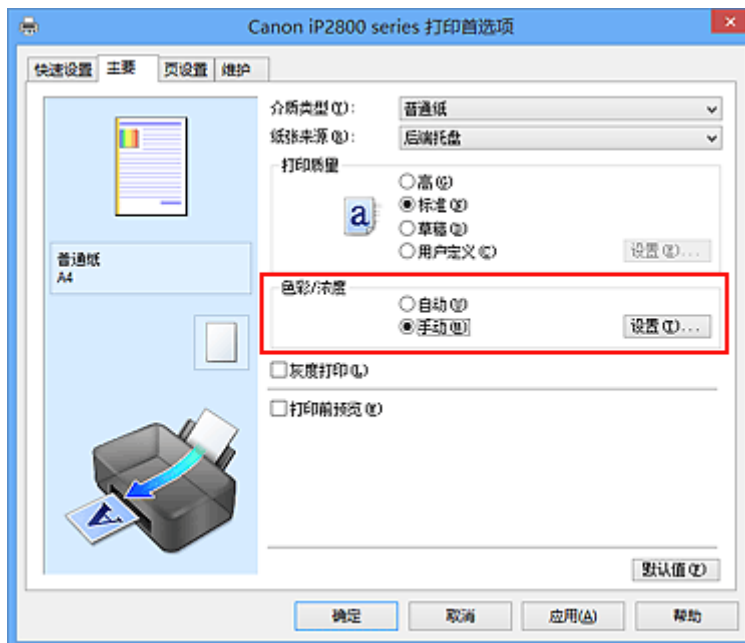
当要有效地使用图像数据的色彩空间(Adobe RGB 或 sRGB)进行打印时，请选择 **ICM(ICC 配置文件校正)**。当要使用应用程序软件指定打印 ICC 配置文件时，请选择**无**。

指定色彩修正的步骤如下：

您也可以通过选择**常用设置**下的**照片打印**来设置**快速设置**选项卡上的色彩修正，然后选择**附加功能**下的**色彩/浓度手动调节**。

1. 打开[打印机驱动程序设置窗口](#)
2. 选择手动色彩调节

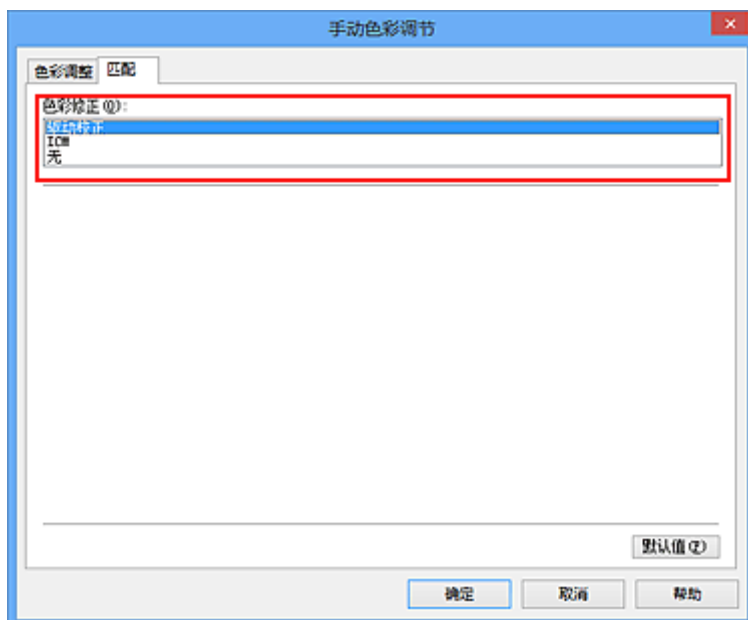
在**主要**选项卡上，将**色彩/浓度**选择为**手动**，然后单击**设置...**。



手动色彩调节对话框打开。

3. 选择色彩修正

单击**匹配**选项卡，从以下设置中选择合乎用途的**色彩修正**设置，然后单击**确定**。



驱动校正

通过使用 Canon 数码照片色彩，可以使用大众喜爱的色彩打印 sRGB 数据。

ICM(ICC 配置文件校正)

打印时通过使用 ICC 配置文件调整色彩。

指定要使用的输入配置文件。

无

打印机驱动程序不执行色彩修正。当在应用程序软件中指定单独创建的打印 ICC 配置文件以打印数据时，请选择此值。

4. 完成设置

单击**主要**选项卡上的**确定**。

当执行打印时，将以指定的色彩修正打印文档数据。

重要事项

- 当在应用程序软件中禁用 ICM 时，**色彩修正**中的 **ICM** 不可用并且打印机可能无法正确打印图像数据。
- 当选中了**主要**选项卡上的**灰度打印**复选框时，**色彩修正**将显示为灰色且不可用。

相关主题

- [图像数据最佳化照片打印](#)
- [使用打印机驱动程序调整色彩](#)
- [使用 ICC 配置文件进行打印](#)

图像数据最佳化照片打印

当打印使用数码相机拍摄的图像时，有时会觉得打印的色调与实际图像或在监视器上显示的图像色调有所差别。

要使打印结果尽可能的接近理想色调，必须选择一种最适合于所用的应用程序软件或符合您要求的打印方法。

色彩管理

每种设备(如数码相机、扫描仪、监视器和打印机)处理颜色的方法都不同。色彩管理(色彩匹配)是一种将设备相关“色彩”作为普通色彩空间进行处理的方法。

对于 Windows，操作系统中内置了被称为“ICM”的色彩管理系统。

一般使用 Adobe RGB 和 sRGB 作为普通色彩空间。Adobe RGB 较 sRGB 具有更广的色彩空间。

ICC 配置文件将设备相关“色彩”转换成普通色彩空间。通过使用 ICC 配置文件并执行色彩管理，您可以在打印机能够显示的色彩重现区域中描绘出图像数据的色彩空间。

选择适合于图像数据的打印方法

根据图像数据中的色彩空间(Adobe RGB 或 sRGB)或所使用的应用程序软件，建议使用的打印方法会有所不同。

有两种典型的打印方法。

请确认图像数据中的色彩空间(Adobe RGB 或 sRGB)和所使用的应用程序软件，然后选择符合您期望的打印方法。

[使用打印机驱动程序调整色彩](#)

描述使用打印机驱动程序色彩修正功能打印 sRGB 数据的步骤。

- 要使用 Canon 数码照片色彩进行打印

打印机将以大众喜爱的色彩来打印数据、重现原稿图像数据的色彩并产生三维效果以及提高和强化对比度。

- 要通过直接应用应用程序软件的编辑和修改结果打印

当打印数据时，在留出的最暗和最亮完整区域打印机将展现出亮暗区域细微的色彩差别。

当打印数据时，打印机将应用细致调整结果，如使用应用程序软件进行的亮度调整。

[使用 ICC 配置文件进行打印](#)

描述有效使用 Adobe RGB 或 sRGB 色彩空间进行打印的步骤。

您可以通过设置应用程序软件和打印机驱动程序来使用普通色彩空间打印，以使色彩管理与图像数据的输入 ICC 配置文件一致。

根据所用的应用程序软件，打印机驱动程序设置方法会有所不同。

使用打印机驱动程序调整色彩

可以指定打印机驱动程序的色彩修正功能，并通过使用 Canon 数码照片色彩以大众喜爱的色彩打印 sRGB 数据。

当从能够识别 ICC 配置文件的应用程序软件打印并允许您指定它们时，请使用应用程序软件中的打印 ICC 配置文件，然后为色彩管理选择设置。

使用打印机驱动程序调整色彩的步骤如下：

1. 打开[打印机驱动程序设置窗口](#)

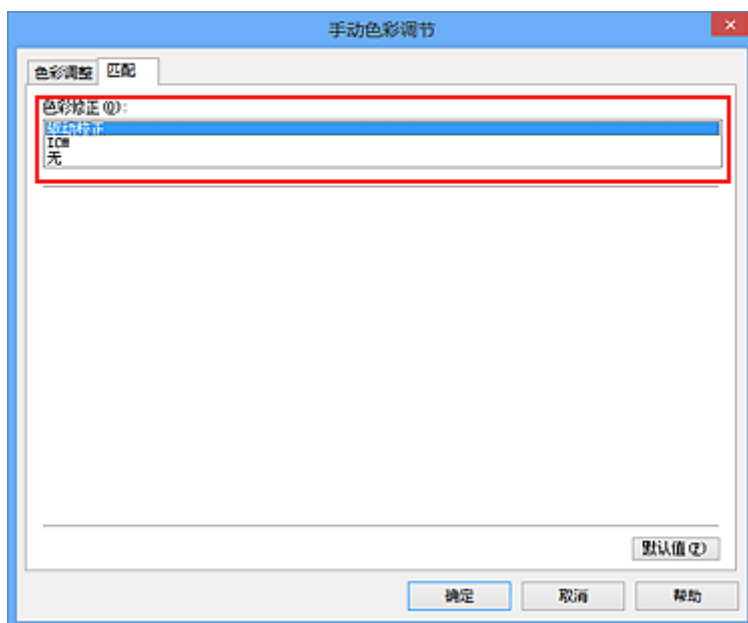
2. 选择手动色彩调节

在**主要**选项卡上，将**色彩/浓度**选择为**手动**，然后单击**设置...**。

手动色彩调节对话框打开。

3. 选择色彩修正

单击**匹配**选项卡，然后为**色彩修正**选择**驱动校正**。



4. 设置其他项目

如有必要，单击**色彩调整**选项卡，调整**色彩平衡(青色、品红色、黄色)**，然后调整**亮度、浓度和对比度**设置，单击**确定**。

5. 完成设置

单击**主要**选项卡上的**确定**。

当执行打印时，打印机驱动程序在打印数据时调节色彩。

相关主题

- [设置打印质量级别\(用户定义\)](#)
- [指定色彩修正](#)
- [调整色彩平衡](#)
- [调节亮度](#)

- [调节浓度](#)
- [调节对比度](#)

使用 ICC 配置文件进行打印

当图像数据带有指定的输入 ICC 配置文件时，您可以通过有效地使用数据中的色彩空间(Adobe RGB 或 sRGB)进行打印。

根据打印所用的应用程序软件，打印机驱动程序设置步骤会有所不同。

从应用程序软件中指定 ICC 配置文件并打印数据

如果您打印 Adobe Photoshop、Canon Digital Photo Professional 或其他允许您指定输入和打印 ICC 配置文件的应用程序软件编辑和修改的结果，可以有效使用指定在图像数据中输入 ICC 配置文件的色彩空间进行打印。

要使用此打印方法，请使用应用程序软件在图像数据中选择色彩管理项目、指定输入 ICC 配置文件和打印 ICC 配置文件。

即使使用您自己从应用程序软件中创建的打印 ICC 配置文件打印时，请务必从您的应用程序软件中选择色彩管理项目。

有关用法说明，请参见您正在使用的应用程序软件手册。

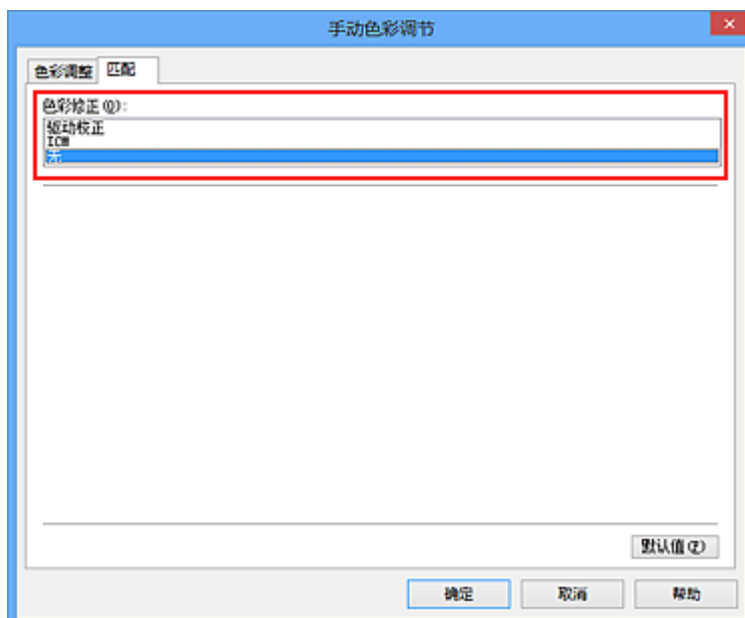
1. 打开[打印机驱动程序设置窗口](#)

2. 选择手动色彩调节

在**主要**选项卡上，将**色彩/浓度**选择为**手动**，然后单击**设置...**。
手动色彩调节对话框打开。

3. 选择色彩修正

单击**匹配**选项卡，然后为**色彩修正**选择**无**。



4. 设置其他项目

如有必要，单击**色彩调整**选项卡，调整色彩平衡(青色、品红色、黄色)，然后调整**亮度、浓度和对比度**设置，单击**确定**。

5. 完成设置

单击**主要选项卡**上的**确定**。

当执行打印时，打印机使用图像数据的色彩空间。

使用打印机驱动程序指定 ICC 配置文件，然后打印

从无法识别输入 ICC 配置文件的应用程序软件打印，或从允许您在找到的数据中通过输入 ICC 配置文件 (sRGB) 的色彩空间进行指定的应用程序打印。当打印 Adobe RGB 数据时，即使应用程序软件不支持 Adobe RGB，也可以使用 Adobe RGB 色彩空间来打印数据。

1. 打开[打印机驱动程序设置窗口](#)

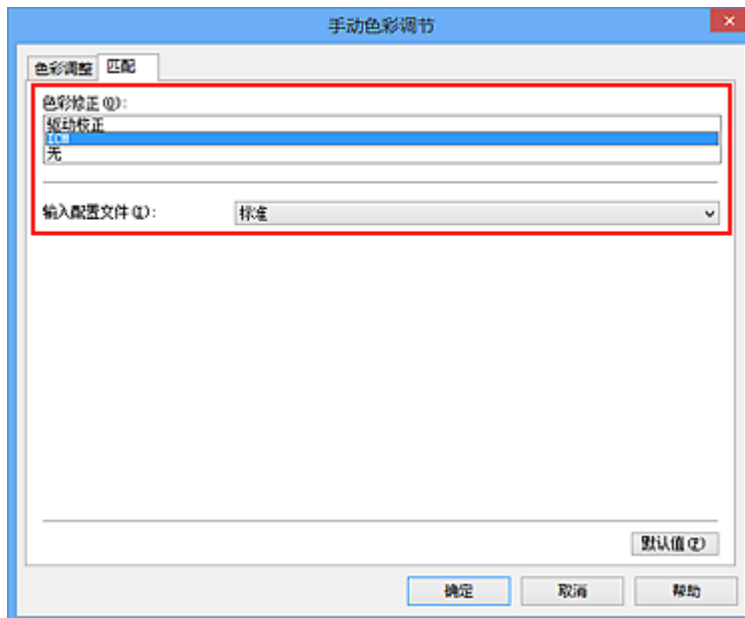
2. 选择手动色彩调节

在**主要选项卡**上，将**色彩/浓度**选择为**手动**，然后单击**设置...**。

手动色彩调节对话框打开。

3. 选择色彩修正

单击**匹配**选项卡，然后将**色彩修正**选择为 **ICM(ICC 配置文件校正)**。



4. 选择输入配置文件

选择与图像数据的色彩空间相匹配的**输入配置文件**。

- 对于 sRGB 数据或不具有输入 ICC 配置文件的数据：
选择**标准**。
- 对于 Adobe RGB 数据：
选择 **Adobe RGB (1998)**。

重要事项

- 当应用程序软件指定了输入配置文件时，打印机驱动程序的输入配置文件设置无效。
- 当您的计算机上没有安装输入 ICC 配置文件时，则将不显示 **Adobe RGB (1998)**。

5. 设置其他项目

如有必要，单击**色彩调整**选项卡，调整色彩平衡(青色、品红色、黄色)，然后调整**亮度、浓度和对比度**设置，单击**确定**。

6. 完成设置

单击**主要**选项卡上的**确定**。

当执行打印时，打印机使用图像数据的色彩空间。

相关主题

- [设置打印质量级别\(用户定义\)](#)
- [指定色彩修正](#)
- [调整色彩平衡](#)
- [调节亮度](#)
- [调节浓度](#)
- [调节对比度](#)

调整色彩平衡

您可以在打印时调整色彩色调。

由于该功能通过更改每种色彩的墨水比率来调整输出的色彩平衡，因此它可以更改文档的整体色彩平衡。当您想有效地更改色彩平衡时，请使用应用程序软件。仅当要细微调整色彩平衡时，使用打印机驱动程序。以下示例显示使用色彩平衡加深青色及减淡黄色以使整体色彩显得更为均衡的情形。



原始图像

调整色彩平衡

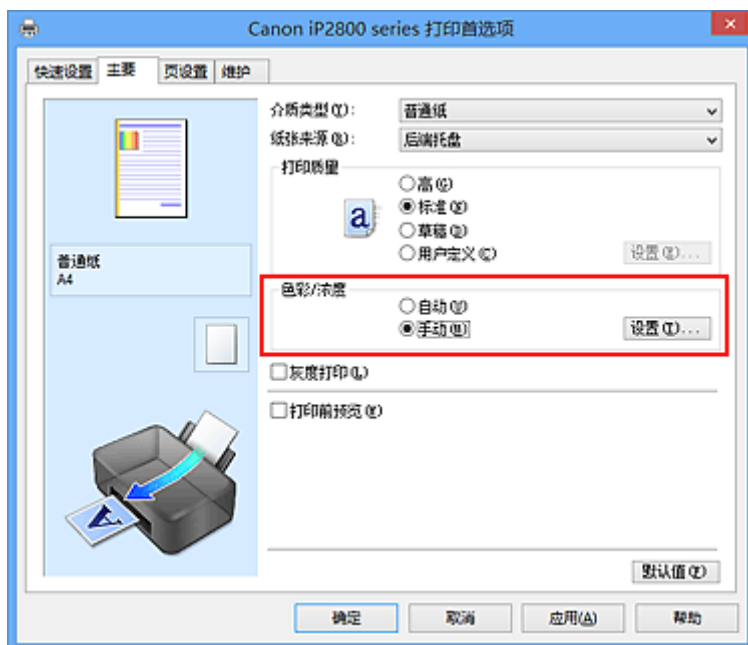
调整色彩平衡的步骤如下：

您可以通过选择**常用设置**下的**照片打印**来设置**快速设置**选项卡上的色彩平衡，然后选择**附加功能**下的**色彩/浓度手动调节**。

1. 打开[打印机驱动程序设置窗口](#)

2. 选择手动色彩调节

在**主要**选项卡上，将**色彩/浓度**选择为**手动**，然后单击**设置...**。



手动色彩调节对话框打开。

3. 调整色彩平衡

青色、**品红色**和**黄色**各有一个滑块。向右移动滑块时颜色变深，向左移动滑块时颜色变浅。例如，当青色变浅时，红色会变深。

您也可以直接输入一个连接滑块的数值。输入一个从-50 到 50 范围内的数值。当前设置显示在打印机驱动程序左侧的设置预览中。

调整各色彩后，单击**确定**。



重要事项

- 请逐渐地调节滑块。

4. 完成设置

单击**主要**选项卡上的**确定**。

当执行打印时，将以调节后的色彩平衡打印文档。

重要事项

- 当选中**主要**选项卡上的**灰度打印**复选框时，色彩平衡(青色、品红色、黄色)将显示为灰色且不可用。

相关主题

- [设置打印质量级别\(用户定义\)](#)
- [指定色彩修正](#)
- [使用样本图案调整色彩平衡\(打印机驱动程序\)](#)
- [调节亮度](#)
- [调节浓度](#)
- [调节对比度](#)
- [使用样本图案调整浓度/对比度\(打印机驱动程序\)](#)

使用样本图案调整色彩平衡(打印机驱动程序)

可以查看图案打印的打印效果并调整色彩平衡。

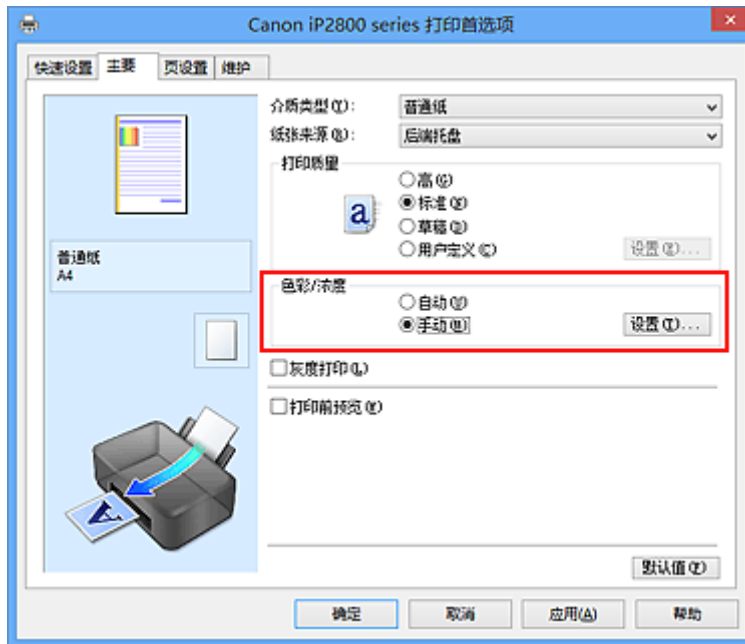
更改文档的色彩平衡或浓度/对比度时，图案打印功能将调整结果和调整值打印在列表中。

以下介绍如何在查看图案时调整色彩平衡。

1. 打开[打印机驱动程序设置窗口](#)

2. 选择手动色彩调节

在**主要选项卡**上，将**色彩/浓度**选择为**手动**，然后单击**设置...**。



手动色彩调节对话框打开。

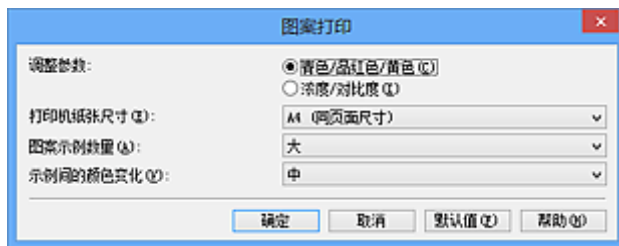
3. 选择图案打印

在**色彩调整**选项卡上，选择**打印色彩调整图案**复选框，并单击**图案打印自定格式...**。



4. 设置图案打印

打开**图案打印**对话框时，设置以下项目，然后单击**确定**。



调整参数

选择**青色/品红色/黄色**。

重要事项

- 当选中了主要选项卡上的**灰度打印**复选框时，**青色/品红色/黄色**显示为灰色且不可用。

打印机纸张尺寸

选择要用于图案打印的纸张尺寸。

注释

- 根据**页设置**选项卡上选择的纸张尺寸，有些尺寸可能无法选择。

图案示例数量

选择**最大**、**大**或**小**，设置要打印的图案数量。

注释

- 选择某些纸张尺寸或输出纸张尺寸时，不能选择**最大**和**大**。

示例间的颜色变化

设置相邻图案间色彩更改量。

注释

- 大约是**中**大小的两倍，**小**约是**中**大小的一半。

5. 检查图案打印的打印结果

在**色彩调整**选项卡上，选择**确定**关闭**手动色彩调节**对话框。

在**主要**选项卡上，选择**确定**然后执行打印。然后打印机以设置为中间值的色彩平衡打印图案。



重要事项

- 通常，使用设置为中心值的色彩平衡设置打印图案。但是，当**维护**选项卡上的**墨盒设置**选择了**仅黑色**时，色彩平衡设置不会应用于图案打印。

6. 调整色彩平衡

查看打印结果并选择最符合要求的图像。然后在**色彩调整**选项卡的**青色**、**品红色**和**黄色**字段中输入该图像底部显示的色彩平衡值。

清空打印**色彩调整图案**复选框，单击**确定**。



注释

- 您也可以通过选择**常用设置**下的**照片打印**来设置**快速设置**选项卡上的色彩平衡，然后选择**附加功能**下的**色彩/浓度手动调节**。

7. 完成设置

单击**主要**选项卡上的**确定**。

这样在执行打印时，将以经图案打印功能调节后的色彩平衡打印文档。

重要事项

- 在**色彩调整**选项卡上选择**打印色彩调整图案**后，以下项目显示灰色且无法进行设置：
 - **主要**选项卡上的**打印前预览**
 - **页设置**选项卡上的**装订边**和**指定边距...**[当设置了**双面打印(手动)**时，仅可以设置**装订边**。]
- 只有**页设置**选项卡上的**页面布局**选择为**普通尺寸**时，才可以打印图案。
- 当选中了**主要**选项卡上的**灰度打印**复选框时，**青色**、**品红色**和**黄色**显示为灰色且不可用。
- 根据使用的应用程序软件，此功能可能不可用。

相关主题

- [调整色彩平衡](#)
- [调节浓度](#)
- [调节对比度](#)
- [使用样本图案调整浓度/对比度\(打印机驱动程序\)](#)

调节亮度

您可以在打印过程中更改整个图像数据的亮度。
此功能不会更改纯白色或纯黑色，但是会更改间色的亮度。
以下示例显示的是当更改亮度设置时的打印结果。



选择亮



选择普通



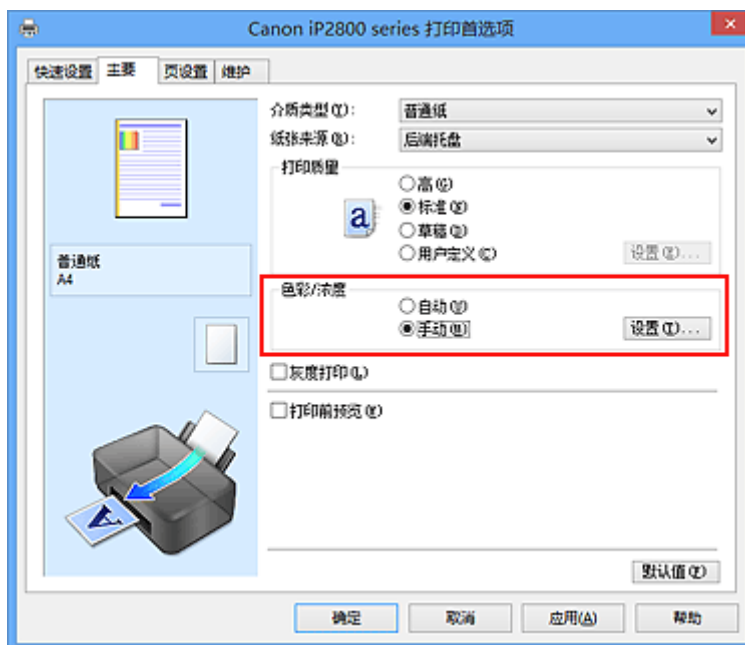
选择暗

调节亮度的步骤如下：

您可以通过选择**常用设置**下的**照片打印**来设置**快速设置**选项卡上的亮度，然后选择**附加功能**下的**色彩/浓度手动调节**。

1. 打开[打印机驱动程序设置窗口](#)
2. 选择手动色彩调节

在**主要**选项卡上，将**色彩/浓度**选择为**手动**，然后单击**设置...**。



手动色彩调节对话框打开。

3. 指定亮度

选择**亮度**为**亮**、**普通**或**暗**，然后单击**确定**。当前设置显示在打印机驱动程序左侧的设置预览中。



4. 完成设置

单击主要选项卡上的**确定**。

当执行打印时，将以指定的亮度打印数据。

相关主题

- [设置打印质量级别\(用户定义\)](#)
- [指定色彩修正](#)
- [调整色彩平衡](#)
- [调节浓度](#)
- [调节对比度](#)

调节浓度

您可以在打印过程中减淡(变亮)或加深(变暗)整个图像数据的色彩。
以下示例显示打印图像数据时提高浓度以使所有颜色变得更深的情形。



原始图像

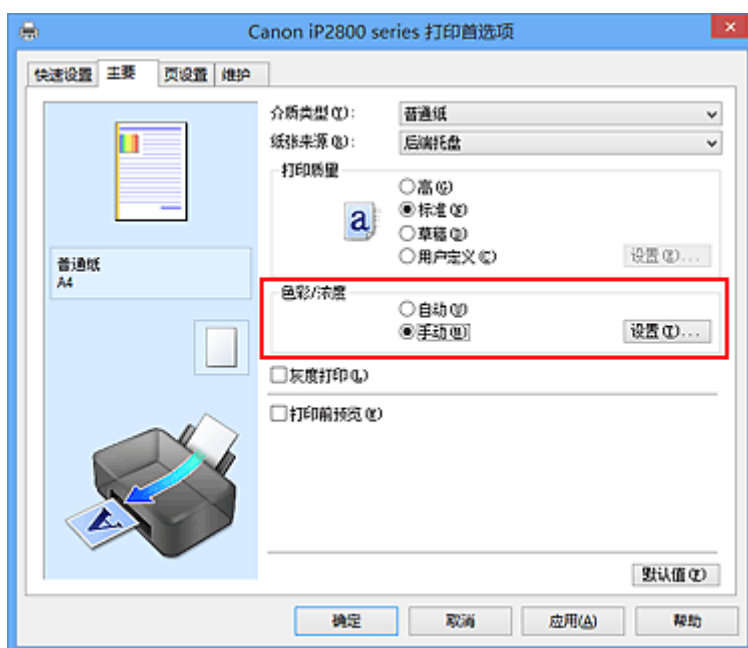
提高浓度后的图像

调节浓度的步骤如下：

您可以通过选择**常用设置**下的**照片打印**来设置**快速设置**选项卡上的浓度，然后选择**附加功能**下的**色彩/浓度手动调节**。

1. 打开[打印机驱动程序设置窗口](#)
2. 选择手动色彩调节

在**主要**选项卡上，将**色彩/浓度**选择为**手动**，然后单击**设置...**。



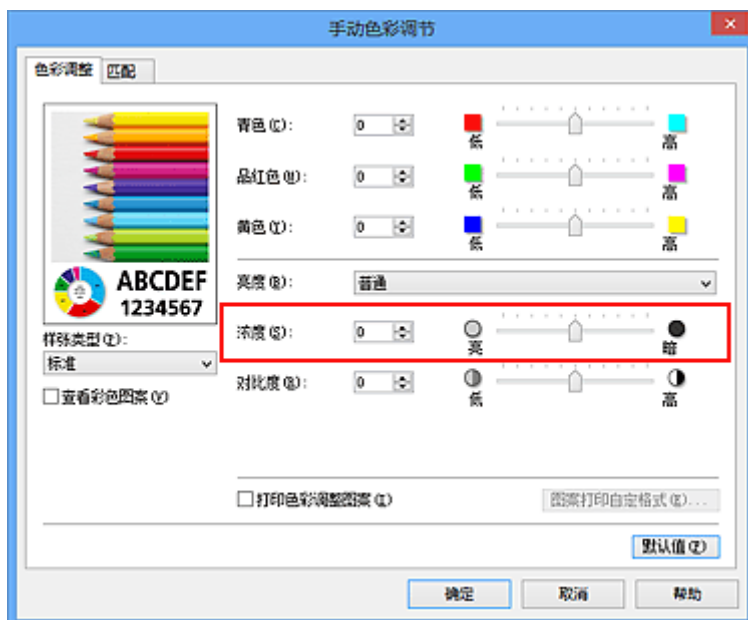
手动色彩调节对话框打开。

3. 调节浓度

向右移动**浓度**滑块加深(变暗)颜色，向左移动此滑块将减淡(变亮)颜色。

您也可以直接输入一个连接滑块的数值。输入一个从-50 到 50 范围内的数值。当前设置显示在打印机驱动程序左侧的设置预览中。

调整各色彩后，单击**确定**。



重要事项

- 请逐渐地调节滑块。

4. 完成设置

单击**主要**选项卡上的**确定**。

当执行打印时，将以调节后的浓度打印图像数据。

相关主题

- [设置打印质量级别\(用户定义\)](#)
- [指定色彩修正](#)
- [调整色彩平衡](#)
- [使用样本图案调整色彩平衡\(打印机驱动程序\)](#)
- [调节亮度](#)
- [调节对比度](#)
- [使用样本图案调整浓度/对比度\(打印机驱动程序\)](#)

调节对比度

您可以在打印过程中调节图像的对比度。

要使图像中明暗部分的差别增大且更加清晰，请增加对比度。相反，要使图像中明暗部分的差别减小且变得模糊，请减少对比度。



原始图像

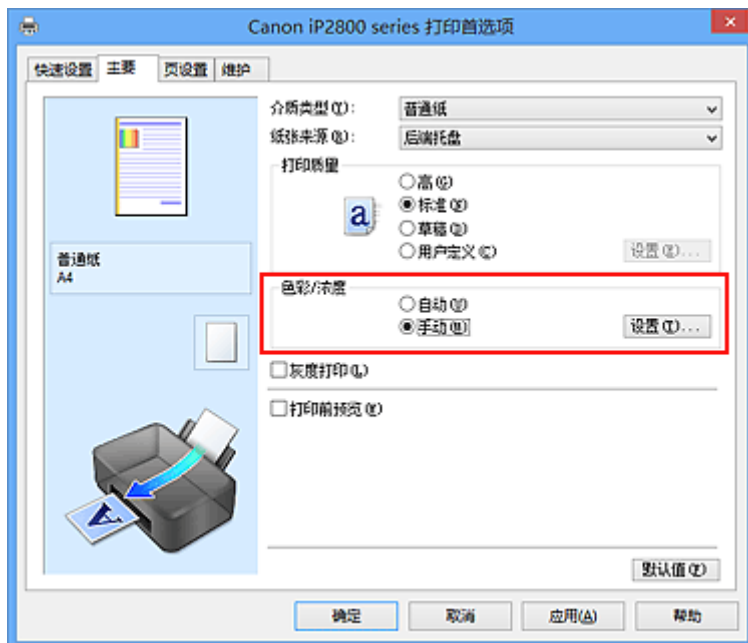
调节对比度

调节对比度的步骤如下：

您可以通过选择**常用设置**下的**照片打印**来设置**快速设置**选项卡上的对比度，然后选择**附加功能**下的**色彩/浓度手动调节**。

1. 打开[打印机驱动程序设置窗口](#)
2. 选择**手动色彩调节**

在**主要**选项卡上，将**色彩/浓度**选择为**手动**，然后单击**设置...**。



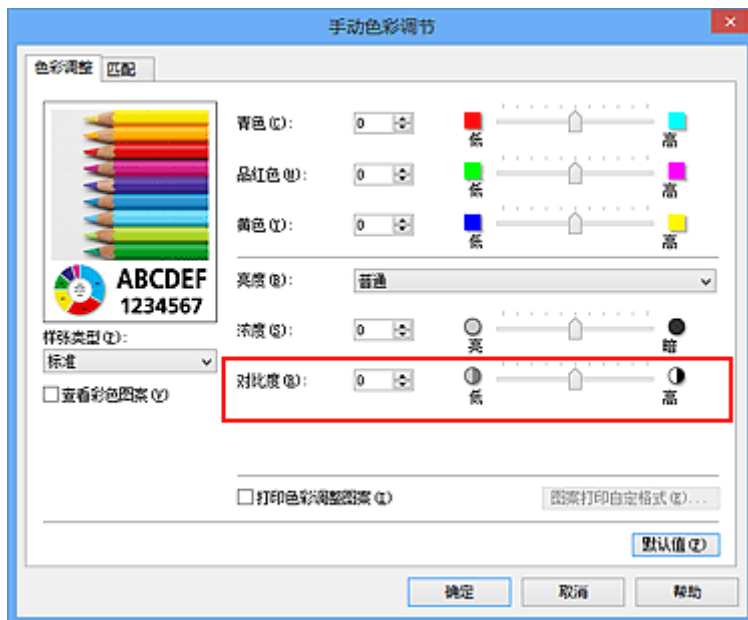
手动色彩调节对话框打开。

3. 调节对比度

向右移动**对比度**滑块将增加对比度，向左移动滑块将减少对比度。

您也可以直接输入一个连接滑块的数值。输入一个从-50到50范围内的数值。当前设置显示在打印机驱动程序左侧的设置预览中。

调整各色彩后，单击**确定**。



重要事项

- 请逐渐地调节滑块。

4. 完成设置

单击**主要**选项卡上的**确定**。

当执行打印时，将以调节后的对比度打印图像。

相关主题

- [设置打印质量级别\(用户定义\)](#)
- [指定色彩修正](#)
- [调整色彩平衡](#)
- [使用样本图案调整色彩平衡\(打印机驱动程序\)](#)
- [调节亮度](#)
- [调节浓度](#)
- [使用样本图案调整浓度/对比度\(打印机驱动程序\)](#)

使用样本图案调整浓度/对比度(打印机驱动程序)

可以查看图案打印的打印效果并调整浓度/对比度。

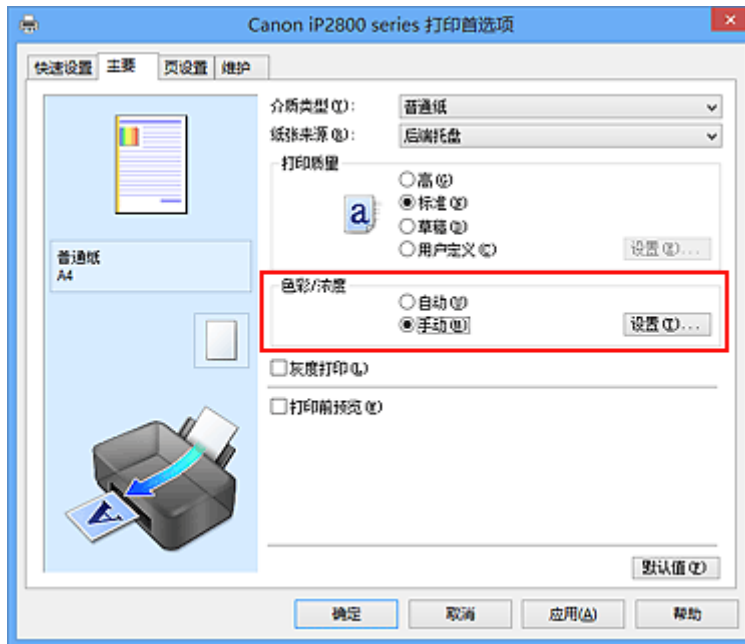
更改文档的色彩平衡或浓度/对比度时，图案打印功能将调整结果和调整值打印在列表中。

以下介绍如何在查看图案时调整浓度/对比度。

1. 打开[打印机驱动程序设置窗口](#)

2. 选择手动色彩调节

在**主要选项卡**上，将**色彩/浓度**选择为**手动**，然后单击**设置...**。



手动色彩调节对话框打开。

3. 选择图案打印

在**色彩调整选项卡**上，选择**打印色彩调整图案**复选框，并单击**图案打印自定格式...**。



4. 设置图案打印

打开**图案打印**对话框时，设置以下项目，然后单击**确定**。



调整参数

选择**浓度/对比度**。

打印机纸张尺寸

选择要用于图案打印的纸张尺寸。

➤➤➤ 注释

- 根据**页设置**选项卡上选择的纸张尺寸，有些尺寸可能无法选择。

图案示例数量

选择**最大**、**大**或**小**，设置要打印的图案数量。

➤➤➤ 注释

- 选择某些纸张尺寸或输出纸张尺寸时，不能选择**最大**和**大**。

示例间的颜色变化

设置相邻图案间色彩更改量。

➤➤➤ 注释

- **大**约是**中**大小的两倍，**小**约是**中**大小的一半。

5. 检查图案打印的打印结果

在**色彩调整**选项卡上，选择**确定**关闭**手动色彩调节**对话框。

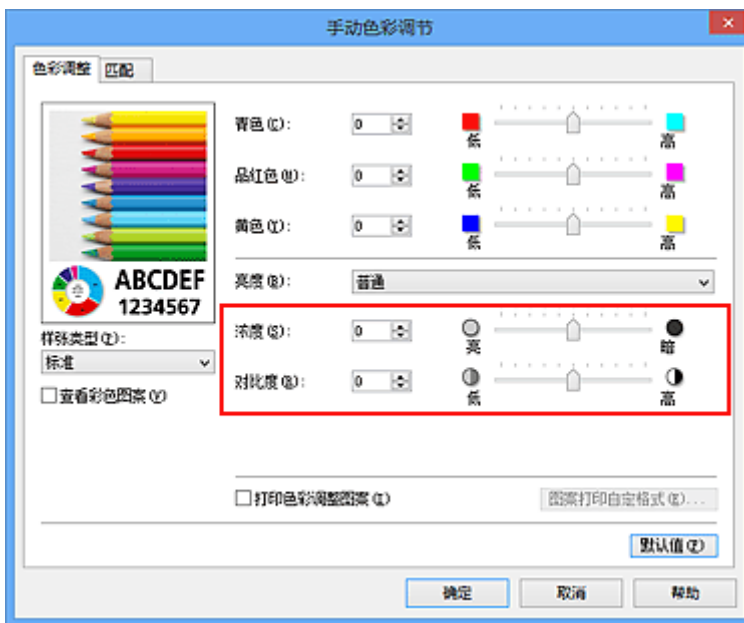
在**主要**选项卡上，选择**确定**然后执行打印。然后打印机以设置为中间值的浓度/对比度打印图案。



6. 调整浓度/对比度

查看打印结果并选择最符合要求的图像。然后在**色彩调整**选项卡的**浓度**和**对比度**字段中输入该图像底部显示的浓度/对比度值。

清空打印**色彩调整图案**复选框，单击**确定**。



►► 注释

- 也可以通过选择**常用设置**下的**照片打印**来设置**快速设置**选项卡上的浓度/对比度，然后选择**附加功能**下的**色彩/浓度手动调节**。

7. 完成设置

单击**主要**选项卡上的**确定**。

这样在执行打印时，将以经图案打印功能调节后浓度/对比度打印文档。

重要事项

- 在**色彩调整**选项卡上选择**打印色彩调整图案**后，以下项目显示灰色且无法进行设置：
 - **主要**选项卡上的**打印前预览**
 - **页设置**选项卡上的**装订边**和**指定边距...**[当设置了**双面打印(手动)**时，仅可以设置**装订边**。]
- 只有**页设置**选项卡上的**页面布局**选择为**普通尺寸**时，才可以打印图案。
- 根据使用的应用程序软件，此功能可能不可用。

相关主题

- [调整色彩平衡](#)
- [使用样本图案调整色彩平衡\(打印机驱动程序\)](#)
- [调节浓度](#)
- [调节对比度](#)

打印机驱动程序概述

- [Canon IJ 打印机驱动程序](#)
- [如何打开打印机驱动程序设置窗口](#)
- [Canon IJ 状态监视器](#)
- [从计算机检查墨水状态](#)
- [Canon IJ 预览](#)
- [删除不需要的打印作业](#)
- [使用说明\(打印机驱动程序\)](#)

Canon IJ 打印机驱动程序

Canon IJ 打印机驱动程序(以下称为打印机驱动程序)是安装在计算机上、用于本打印机打印数据的软件。

打印机驱动程序将应用程序软件所生成的打印数据转换为打印机能够识别的数据，并将转换后的数据发送到打印机。

由于不同的型号支持不同的打印数据格式，因此需要为使用的指定型号安装相应的打印机驱动程序。

打印机驱动程序类型

在 Windows Vista SP1 或更高版本的系统中，除常规打印机驱动程序外，还可以安装 XPS 打印机驱动程序。

XPS 打印机驱动程序适用于从支持 XPS 打印的应用程序软件打印。

▶▶▶ 重要事项

- 要使用 XPS 打印机驱动程序，计算机上必须已经安装了标准打印机驱动程序。

安装打印机驱动程序

- 要安装常规打印机驱动程序，请装入打印机附带的安装光盘，然后从**重新开始安装**安装驱动程序。
- 要安装 XPS 打印机驱动程序，请装入打印机附带的安装光盘，然后从**添加软件**中选择 **XPS 驱动程序**。

指定打印机驱动程序

要指定打印机驱动程序，打开所使用的应用程序软件的**打印**对话框，然后选择“XXX”（“XXX”表示型号名称），以指定常规打印机驱动程序，或选择“XXX XPS”（“XXX”表示型号名称），以指定 XPS 打印机驱动程序。

从打印机驱动程序显示手册

要在打印机驱动程序设置窗口中显示选项卡的描述，请单击此选项卡上的**帮助**按钮。

相关主题

- [如何打开打印机驱动程序设置窗口](#)

如何打开打印机驱动程序设置窗口

可以从正在使用的应用程序软件或打印机图标显示打印机驱动程序设置窗口。

通过应用程序软件打开打印机驱动程序设置窗口

打印时按照以下步骤配置打印配置文件。

1. 在应用程序软件中选择执行打印的命令
一般情况下，在文件菜单下选择打印以打开打印对话框。
2. 选择型号名称并单击**首选项(或属性)**

打印机驱动程序设置窗口出现。

»» 注释

- 根据所使用的应用程序软件的不同，命令名称或菜单名称可能会有所变化，并且步骤可能会更多。有关详细资料，请参阅应用程序软件的用户手册。

从打印机图标打开打印机驱动程序设置窗口

按照以下步骤执行打印机维护操作(如打印头清洗，或为所有应用程序软件配置共有的打印配置文件等)。

1. 根据以下说明进行选择。
 - 如果正在使用 Windows 8，从桌面的超级按钮中选择**设置 -> 控制面板 -> 硬件和声音 -> 设备和打印机**。
 - 如果正在使用 Windows 7，请选择**开始菜单 -> 设备和打印机**。
 - 如果正在使用 Windows Vista，选择**开始菜单 -> 控制面板 -> 硬件和声音 -> 打印机**。
 - 如果正在使用 Windows XP，选择**开始菜单 -> 控制面板 -> 打印机和其他硬件 -> 打印机和传真**。
2. 右键单击型号名称图标，然后从显示的菜单中选择**打印首选项**

打印机驱动程序设置窗口出现。

»» 重要事项

- 通过**打印机属性**(Windows 8、Windows 7)或**属性**(Windows Vista、Windows XP)打开打印机驱动程序设置窗口，显示有关 Windows 功能的选项卡，如**端口(或高级)**选项卡等。当通过**打印首选项**或应用程序软件打开时，不会出现这些选项卡。有关 Windows 功能选项卡的信息，请参阅 Windows 用户手册。

Canon IJ 状态监视器

Canon IJ 状态监视器是一个应用程序软件，用于显示打印机状态和打印进程。您将通过图示、图标和信息了解打印机状态。

启动 Canon IJ 状态监视器

当打印数据发送到打印机时，Canon IJ 状态监视器将自动启动。启动时，Canon IJ 状态监视器在任务栏上显示为一个按钮。



单击显示在任务栏上的状态监视器按钮。显示 Canon IJ 状态监视器。



注释

- 要在打印机未打印时打开 Canon IJ 状态监视器，请打开[打印机驱动程序设置窗口](#)，并单击**维护**选项卡上的**查看打印机状态**。
- 根据使用打印机所在的国家或地区，显示在 Canon IJ 状态监视器的信息可能有所不同。

出现错误时

如果出现错误(例如，打印机中的纸张用完或墨水不足)，将自动显示 Canon IJ 状态监视器。



在这些情况下，请按照说明采取适当的操作。

从计算机检查墨水状态

可以检查剩余墨水量和打印机型号的 FINE 墨盒类型。

1. 打开[打印机驱动程序设置窗口](#)

2. 启动 Canon IJ 状态监视器

在**维护**选项卡上，单击**查看打印机状态**。

Canon IJ 状态监视器打开并显示墨水状态的图像。



»» 注释

- 根据使用打印机所在的国家或地区，显示在 Canon IJ 状态监视器的信息可能有所不同。
- 收到关于剩余墨水量的通知时，墨水图标上方会显示一个标记。

例如：⚠

墨水量很少。准备一个新墨盒。

3. 如有必要，单击**墨水详情**

您可以检查墨水相关信息。

如果出现与剩余墨水量有关的警告或错误时，**墨水详情**对话框的图像顶部会出现一个通知图标。在这些情况下，请按照屏幕上的说明采取适当的操作。

»» 注释

- 也可以通过选择 Canon IJ 状态监视器上的墨水图标，显示**墨水详情**对话框。

Canon IJ 预览

Canon IJ 预览是一个应用程序软件，用于在实际打印文档前显示打印效果。

预览结果反映了打印机驱动程序中的设置信息，您可以检查文档布局、打印顺序和页数。您也可以更改介质类型设置。

要在打印前显示预览，请打开[打印机驱动程序设置窗口](#)，单击**主要**选项卡，并选中**打印前预览**复选框。

不想在打印前显示预览时，则不选中该复选框。

重要事项

- 如果正在使用 XPS 打印机驱动程序，请参见“[编辑打印文档或重印打印历史记录](#)”。

相关主题

- [打印前显示打印效果](#)

删除不需要的打印作业

如果正在使用的是 XPS 打印机驱动程序，读到这条信息后，用“Canon IJ XPS 状态监视器”代替“Canon IJ 状态监视器”。

如果打印机未开始打印，则可能仍然保留已取消或失败的打印作业数据。
使用 Canon IJ 状态监视器删除不需要的打印作业。

1. 显示 Canon IJ 状态监视器

单击显示在任务栏上的 Canon IJ 状态监视器图标。
显示 Canon IJ 状态监视器。

2. 显示打印作业

单击**显示打印队列**。
打印队列窗口打开。

3. 删除打印作业

从**打印机菜单**中选择**取消所有文档**。
出现确认信息时，单击**是**。
打印作业删除完成。

重要事项

- 未被授予打印机管理访问权限的用户无法删除其他用户的打印作业。

注释

- 当执行该操作时，将删除全部的打印作业。如果打印队列列表中包含必要的打印作业，从开始启动打印进程。

使用说明(打印机驱动程序)

该打印机驱动程序受以下限制。使用打印机驱动程序，请注意以下几点。

关于打印机驱动程序的限制

- 使用某些应用程序，可能无法启用打印机驱动程序**页设置**选项卡中的**份数**设置。在这种情况下，请使用应用程序软件的**打印**对话框中的份数设置。
- 如果**维护**选项卡中的**关于**对话框中选择的**语言**与操作系统界面语言不匹配，则打印机驱动程序设置窗口可能无法正常显示。
- 请勿更改打印机属性的高级选项卡项目。如果更改项目，您将无法正常使用以下功能。同样，如果在应用程序软件的**打印**对话框中选择了**打印到文件**，并且使用了禁止 EMF 后台打印的应用程序，如 Adobe Photoshop LE 和 MS Photo Editor，以下功能将不可用。
 - **主要**选项卡上的**打印前预览**
 - **页设置**选项卡上**打印选项**对话框中的**防止打印数据丢失**
 - **页设置**选项卡上的**页面布局**、**平铺/海报**、**书册**、**双面打印(手动)**、**指定边距...**、**自最末页打印**、**逐份打印和印记/背景...(印记...)**
 - **手动色彩调节**对话框中**色彩调整**选项卡上的**打印色彩调整图案**
- 由于预览显示中的分辨率与打印分辨率不同，所以预览显示中的文本和线条可能与实际打印效果不同。
- 使用某些应用程序，打印将分为多个打印作业。要取消打印，请删除所有分散的打印作业。
- 如果没有正确打印图像数据，从**页设置**选项卡中显示**打印选项**对话框并更改**禁用应用程序软件所需的 ICM** 设置。这可能会解决问题。

注 释

- 当使用 XPS 打印机驱动程序时，无法使用**禁用应用程序软件所需的 ICM**。

使用存在限制的应用程序的注意事项

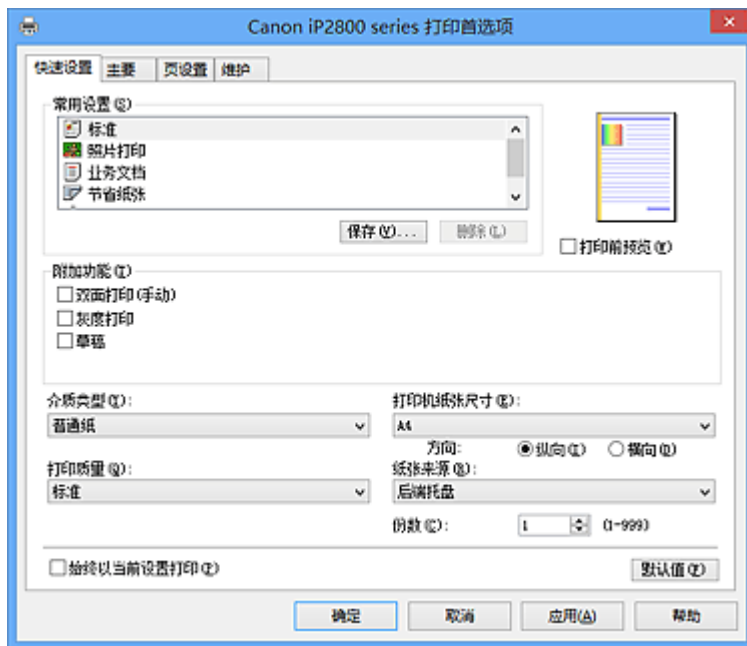
- 在 Microsoft Word (Microsoft Corporation)中存在以下限制。
 - 当 Microsoft Word 具有与打印机驱动程序相同的打印功能时，请使用 Word 指定这些功能。
 - 当为打印机驱动程序的**页设置**选项卡上的**页面布局**选择了**按页面大小**、**缩放**或**页面布局**时，某些 Word 版本的文档可能无法正常打印。
 - Word 中的**页尺寸**设置为“XXX 放大/缩小”时，某些 Word 版本的文档可能无法正常打印。如果发生这种情况，请执行以下步骤。
 1. 打开 Word 的**打印**对话框。
 2. 打开**打印机驱动程序设置窗口**，在**页设置**选项卡上将**页尺寸**设置为与 Word 中所指定尺寸相同的纸张尺寸。
 3. 设置想要的**页面布局**，然后单击**确定**关闭此窗口。
 4. 在没有开始打印的情况下，关闭**打印**对话框。
 5. 再次打开 Word 的**打印**对话框。
 6. 打开打印机驱动程序设置窗口，并单击**确定**。
 7. 开始打印。
- 如果在 Adobe Illustrator (Adobe Systems Incorporated)中启用位图打印，打印时间可能会变长或者某些数据可能无法打印。取消选中**打印**对话框中的**位图打印**复选框，然后执行打印。

打印机驱动程序描述

- [快速设置选项卡描述](#)
- [主要选项卡描述](#)
- [页设置选项卡描述](#)
- [维护选项卡描述](#)
- [Canon IJ 预览描述](#)
- [Canon IJ XPS 预览描述](#)
- [Canon IJ 状态监视器描述](#)

快速设置选项卡描述

快速设置选项卡用于注册常用打印设置。选择已注册的设置时，打印机自动转换至预置项目。



常用设置

注册常用打印配置文件的名称和图标。根据文档用途选择打印配置文件时，会应用符合用途的设置。

此外，可能对所选打印配置文件有用的功能会显示在**附加功能**中。

也可以更改打印配置文件并使用新名称进行注册。可以删除已注册的打印配置文件。

可以通过拖拽各个配置文件或者在按住 Ctrl 键的同时按向上或向下箭头键重新排列配置文件。

标准

这些是出厂设置。

如果从应用程序软件设置了**页尺寸**、**方向**和**份数**，则优先使用那些设置。

照片打印

如果在打印照片时选择此设置，将设置通常使用的照片纸和照片尺寸。

如果从应用程序软件设置了**方向**和**份数**，则优先使用那些设置。

业务文档

打印一般文档时选择该设置。

如果从应用程序软件设置了**页尺寸**、**方向**和**份数**，则优先使用那些设置。

节省纸张

打印一般文档时选择该设置以节省纸张。**2合1打印**和**双面打印(手动)**复选框会自动选中。

如果从应用程序软件设置了**页尺寸**、**方向**和**份数**，则优先使用那些设置。

信封

如果选择此设置来打印信封，**介质类型**会自动设置为**信封**。在**信封尺寸设置**对话框中，选择要使用的信封尺寸。

►► 注释

- 为在保存所添加打印配置文件时选择的打印配置文件显示的**附加功能**组合，在选择该添加的打印配置文件时也会显示。

保存...

显示**保存常用设置对话框**。

要将**快速设置**、**主要**和**页设置**选项卡中设置的信息保存到**常用设置**时，请单击该按钮。

删除

删除已注册的打印配置文件。

选择要从**常用设置**删除的设置名称，并单击**删除**。显示确认信息时，单击**确定**删除指定的打印配置文件。

注 释

- 无法删除注册在初始设置中的打印配置文件。

设置预览

纸张图示显示了如何在一张纸上布置原稿。

您可以查看整体布局图像。

打印前预览

在实际打印数据前显示打印效果。

选中该复选框以在打印前显示预览。

如果不想显示预览，则取消选中该复选框。

重要事项

- 要使用 Canon IJ XPS 预览，必须在计算机上安装 Microsoft .NET Framework 4 Client Profile。

附加功能

显示在**快速设置**选项卡上的**常用设置**中选择的打印配置文件的常用便捷功能。

将鼠标指针移动到可以更改的功能附近时，会显示该功能的说明。

要启用该功能，请选中相应的复选框。

对于某些功能，可以从**主要**和**页设置**选项卡设置详细设置。

重要事项

- 根据打印配置文件，某些功能可能显示为灰色且无法更改。

2 合 1 打印

在一页纸上并排打印两页文档。

要更改页序，请单击**页设置**选项卡，为**页面布局**选择**页面布局**，并单击**指定...**。然后，在出现的**页面布局打印对话框**中指定**页序**。

4 合 1 打印

在一页纸上并排打印四页文档。

要更改页序，请单击**页设置**选项卡，为**页面布局**选择**页面布局**，并单击**指定...**。然后，在出现的**页面布局打印对话框**中指定**页序**。

双面打印(手动)

选择是在纸张的双面还是单面手动打印文档。

要更改装订边或边距，请从**页设置**选项卡设置新值。

灰度打印

当打印文档时，该功能将数据转换为单色数据。

草稿

该设置适用于测试打印。

旋转 180 度

通过向进纸方向旋转 180 度打印文档。

将在垂直和水平方向上反转其他应用程序软件中配置的打印区域宽度和扩展量。

色彩/浓度手动调节

在设置**色彩修正**方法和各项设置时进行选择，如**青色**、**品红色**、**黄色**、**亮度**、**浓度**和**对比度**等。

介质类型

选择打印纸张的类型。

选择与装入打印机中的纸张相匹配的介质类型。这可确保指定的纸张执行正确打印。

打印机纸张尺寸

选择实际装入打印机的纸张尺寸。

通常，根据输出纸张尺寸设置自动设置纸张尺寸，打印文档时不进行缩放。

当在**附加功能**中设置**2合1打印**或**4合1打印**时，可以通过**页设置**选项卡中的**页尺寸**手动设置纸张尺寸。

如果选择的纸张尺寸小于**页尺寸**，页面图像将被缩小。

如果选择的纸张尺寸大于**页尺寸**，页面图像将被放大。

方向

选择打印方向。

如果用于创建文档的应用程序具有相同的功能，请选择在此应用程序中选择的相同方向。

纵向

打印文档，使顶端和底端位置相对于进纸方向没有更改。此为默认设置。

横向

通过相对于进纸方向旋转 90 度打印文档。

通过转到**维护**选项卡，打开**用户定义设置**对话框，然后使用**当方向为[横向]时向左旋转 90 度**复选框，可以更改旋转方向。

要在打印时将文档向左旋转 90 度，请选中**当方向为[横向]时向左旋转 90 度**复选框。

打印质量

选择所需的打印质量。

选择以下其中一种以设置合乎用途的打印质量级别。

要单独设置打印质量级别，请单击**主要**选项卡，将**打印质量**选择为**用户定义**。**设置...**变为**启用**。单击**设置...**以打开**用户定义对话框**，然后指定所需设置。

高

打印质量优于打印速度。

标准

以平均的速度和质量打印。

草稿

该设置适用于测试打印。

纸张来源

显示供入纸张的来源。

后端托盘

一直由后端托盘供纸。

份数

指定要打印的份数。可以指定一个从 1 到 999 之间的数值。

重要事项

- 当创建文档的应用程序软件具有相同的功能时，请指定打印机驱动程序中的设置。然而，如果打印结果不能令人满意，请指定应用程序软件上的功能设置。

始终以当前设置打印

从下次执行打印开始以当前设置打印文档。

选择该功能后关闭**打印机驱动程序设置窗口**时，将保存在**快速设置**、**主要**和**页设置**选项卡中设置的信息，并且从下次执行打印开始可以使用相同的设置打印。

重要事项

- 如果使用其他用户名称登录，启用该功能时所设的设置不会体现在打印设置中。

- 如果在应用程序软件中指定了设置，则优先使用该设置。

默认值

将修正中所做的设置恢复至默认状态。

单击该按钮可将**快速设置**、**主要**和**页设置**选项卡上的所有设置恢复为默认值(出厂设置)。

保存常用设置对话框

在该对话框上，可以保存**快速设置**、**主要**和**页设置**选项卡中设置的信息，并将这些信息添加到**快速设置**选项卡上的**常用设置**列表中。

名称

输入要保存的打印配置文件的名称。

最多可以输入 255 个字符。

该名称及其关联的图标会出现在**快速设置**选项卡上的**常用设置**列表中。

选项...

打开[保存常用设置对话框](#)。

更改要保存的打印配置文件的详细信息。

保存常用设置对话框

选择要注册到**常用设置**中的打印配置文件的图标，并在打印配置文件中更改要保存的项目。

图标

选择要保存的打印配置文件的图标。

所选的图标及其名称会出现在**快速设置**选项卡上的**常用设置**列表中。

保存纸张尺寸设置

将纸张尺寸保存到**常用设置**中的打印配置文件。

要在选择打印配置文件时应用保存的纸张尺寸，请选中该复选框。

如果取消选中该复选框，则不保存纸张尺寸，因此选择打印配置文件时不应用纸张尺寸设置。打印机将使用通过应用程序软件指定的纸张尺寸进行打印。

保存方向设置

将**方向**保存到**常用设置**中的打印配置文件。

要在选择打印配置文件时应用保存的打印方向，请选中该复选框。

如果取消选中该复选框，则不保存打印方向，因此选择打印配置文件时不应用**方向**设置。打印机将使用通过应用程序软件指定的打印方向进行打印。

保存份数设置

将**份数**设置保存到**常用设置**中的打印配置文件。

要在选择打印配置文件时应用保存的份数设置，请选中该复选框。

如果取消选中该复选框，则不保存份数设置，因此选择打印配置文件时不应用**份数**设置。打印机将使用通过应用程序软件指定的份数设置进行打印。

用户定义纸张尺寸对话框

在该对话框上，您可以指定用户定义纸张的尺寸(宽度和高度)。

单位

选择用于输入用户定义纸张尺寸的单位。

纸张尺寸

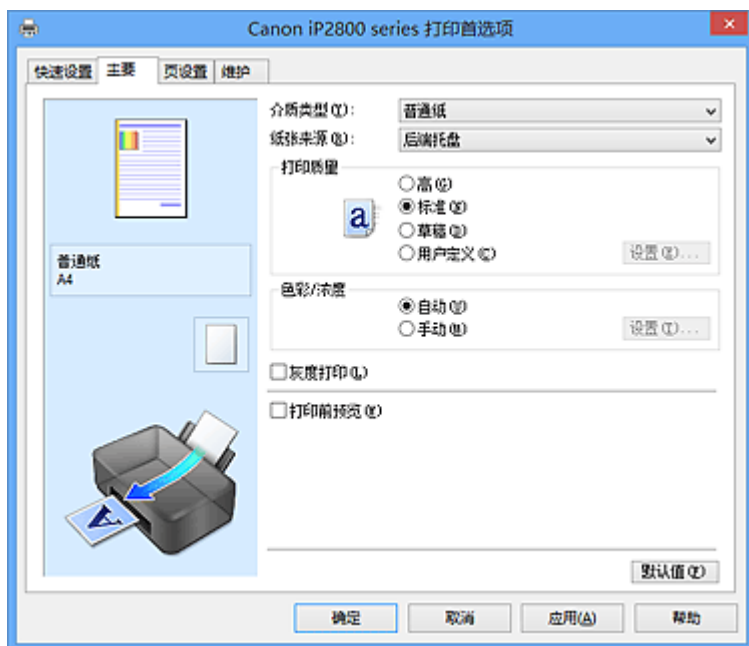
指定用户定义纸张的**宽度**和**高度**。根据**单位**中指定的单位显示测量。

相关主题

- [使用简易设置进行打印](#)
- [设置页尺寸和方向](#)
- [设置打印份数和打印顺序](#)
- [双面打印](#)
- [设置信封打印](#)
- [打印前显示打印效果](#)
- [设置纸张尺寸\(用户定义尺寸\)](#)
- [用单色打印彩色文档](#)
- [指定色彩修正](#)
- [调整色彩平衡](#)
- [使用样本图案调整色彩平衡\(打印机驱动程序\)](#)
- [调节亮度](#)
- [调节浓度](#)
- [调节对比度](#)
- [使用样本图案调整浓度/对比度\(打印机驱动程序\)](#)
- [注册常用打印配置文件](#)

主要选项卡描述

在**主要**选项卡上，可以根据介质类型创建基本打印设置。除非要求进行特殊打印，否则仅需在该选项卡上设置各项目即可执行常规打印。



设置预览

纸张图示显示了如何在一张纸上布置原稿。

您可以查看整体布局图像。

介质类型

选择打印纸张的类型。

选择与装入打印机中的纸张相匹配的介质类型。这可确保指定的纸张执行正确打印。

纸张来源

显示供入纸张的来源。

后端托盘

一直由后端托盘供纸。

打印质量

选择所需的打印质量。

选择以下其中一种以设置合乎用途的打印质量级别。

重要事项

- 根据**介质类型**设置，即使更改**打印质量**，可能也会产生相同的打印效果。

高

打印质量优于打印速度。

标准

以平均的速度和质量打印。

草稿

该设置适用于测试打印。

用户定义

当要分别设置打印质量级别时选择该项。

设置...

将**打印质量**选择为**用户定义**以启用此按钮。

打开**用户定义对话框**。然后您可以分别设置打印质量级别。

色彩/浓度

选择色彩调整方法。

自动

自动调整**青色、品红色、黄色、亮度、浓度和对比度**等。

手动

在设置各项设置(如**青色、品红色、黄色、亮度、浓度和对比度**等以及**色彩修正方法**)时选择。

设置...

将**色彩/浓度**选择为**手动**以启用该按钮。

在**手动色彩调节**对话框中，可以调整**色彩调整选项卡**上的各项色彩设置，如**青色、品红色、黄色、亮度、浓度和对比度**，并选择**匹配选项卡**上的**色彩修正方法**。

►► 注释

- 如果想使用 ICC 配置文件调整色彩，请使用**手动色彩调节**对话框以设置此配置文件。

灰度打印

当打印文档时，该功能将数据转换为单色数据。

选中该复选框以单色打印彩色文档。

打印前预览

在实际打印数据前显示打印效果。

选中该复选框以在打印前显示预览。

►► 重要事项

- 要使用 Canon IJ XPS 预览，必须在计算机上安装 Microsoft .NET Framework 4 Client Profile。

默认值

将修正中所做的设置恢复至默认状态。

单击此按钮会将该选项卡上的所有设置恢复为默认值(出厂设置)。

用户定义对话框

设置质量级别并选择所需的打印质量。

质量

可以使用滑动条来调整打印质量级别。

►► 重要事项

- 根据**介质类型**的设置，可能无法选择某些打印质量级别。

►► 注释

- 使用滑动条可以设置**高、标准或草稿**打印质量模式。因此，移动滑动条时，左侧会显示相应的质量和数值。此操作与**主要选项卡**上的**打印质量**选择为相应的单选按钮时获得的效果相同。

色彩调整选项卡

在此选项卡上，可以更改**青色、品红色、黄色、亮度、浓度和对比度**选项的设置，从而调整色彩平衡。

预览

显示色彩调节的效果。

调整各项目时，色彩和亮度将会改变。通过将预览图像更改为与使用**样张类型**打印的效果类似的图像，可以轻松查看色彩调整状态。

»» 注释

- 当选中**灰度打印**复选框时，图形以单色显示。

样张类型

选择**色彩调整**选项卡上显示的预览图像。

如有必要，可以从**标准**、**人物**、**风景**或**图形**中选择一种最接近打印结果的预览图像。

查看彩色图案

显示一个图案以查看色彩调节带来的颜色变更。

如果要以一种色彩图案显示预览图像，请选中该复选框。

青色/品红色/黄色

调整**青色**、**品红色**和**黄色**的强度。

向右移动滑块将使色彩更深，向左移动滑块将使色彩更浅。

您也可以直接输入一个连接滑块的数值。输入一个从-50 到 50 范围内的数值。

此调整可更改各色彩使用的相对墨水量，而墨水量可改变文档的整体色彩平衡。如果想有效地更改整体色彩平衡，请使用应用程序。仅当要细微调整色彩平衡，请使用打印机驱动程序。

»» 重要事项

- 当选中**主要**选项卡上的**灰度打印**复选框时，**青色**、**品红色**和**黄色**将显示为灰色且不可用。

亮度

选择打印的亮度。

您无法更改纯白色和纯黑色水平。但是，可以更改白色和黑色之间色彩的对比度。

浓度

调整打印的整体浓度。

向右移动滑块将增加浓度，向左移动将减少浓度。

您也可以直接输入一个连接滑块的数值。输入一个从-50 到 50 范围内的数值。

对比度

调整要打印图像中明暗之间的对比度。

向右移动滑块将增加对比度，向左移动滑块将减少对比度。

您也可以直接输入一个连接滑块的数值。输入一个从-50 到 50 范围内的数值。

打印色彩调整的图案

更改色彩平衡或浓度/对比度时，图案打印功能将打印调整结果和调整值的列表。

打印色彩调整的图案时，选择该功能。

图案打印自定格式...

选中**打印色彩调整图案**以启用该按钮。

[图案打印对话框](#)将打开，可以设置图案打印设置。

图案打印对话框

执行可打印用于检查文档色彩平衡和浓度/对比度的图案的设置。

调整参数

选择要通过图案打印检查的项目。

青色/品红色/黄色

打印可以用于检查青色/品红色/黄色平衡的图案。

重要事项

- 当选中主要选项卡上的灰度打印时，青色/品红色/黄色将显示为灰色且不可用。

浓度/对比度

打印可以用于检查浓度/对比度平衡的图案。

打印机纸张尺寸

选择要用于图案打印的纸张尺寸。

此设置连接页设置选项卡上的打印机纸张尺寸。

注释

- 根据页设置选项卡上选择的纸张尺寸，有些尺寸可能无法选择。

图案示例数量

设置要打印图案的数量。

可以从最大、大和小中进行选择。选择图案尺寸时，可以打印的图案数量如下：

注释

- 选择某些纸张尺寸或输出纸张尺寸时，不能选择最大和大。
- 主要选项卡上的设置预览显示的图像可以查看整体布局。

最大

青色/品红色/黄色 37

浓度/对比度 49

大

青色/品红色/黄色 19

浓度/对比度 25

小

青色/品红色/黄色 7

浓度/对比度 9

示例间的颜色变化

设置相邻图案之间的色彩更改量。

可以从大、中和小中进行选择。大产生大量更改，小产生少量更改。

注释

- 大约是中大小的两倍，小约是中大小的一半。

匹配选项卡

可以选择调整色彩的方法以便与要打印文档的类型匹配。

色彩修正

可以选择驱动校正、ICM(ICC 配置文件校正)或无以符合打印操作的用途。

重要事项

- 当选中主要选项卡上的灰度打印时，色彩修正将显示为灰色且不可用。

注释

- 在 XPS 打印机驱动程序中，ICM 已变为 ICC 配置文件校正。

驱动校正

通过使用 Canon 数码照片色彩，可以使用大众喜爱的色彩打印 sRGB 数据。

ICM(ICC 配置文件校正)

打印时通过使用 ICC 配置文件调整色彩。
指定要使用的输入配置文件。

▶▶▶ 重要事项

- 如果设置应用程序软件以便禁用 ICM，则**色彩修正**中的 **ICM** 不可用并且打印机可能无法正确打印图像数据。

无

使用打印机驱动程序禁用色彩调整。

输入配置文件

将**色彩修正**选择为 **ICM(ICC 配置文件校正)**时，指定要使用的输入配置文件。

标准

使用支持 ICM 色彩空间的标准打印机配置文件(sRGB)。此为默认设置。

Adobe RGB (1998)

使用支持较 sRGB 更广的色彩空间的 Adobe RGB 配置文件。

▶▶▶ 重要事项

- 未安装 Adobe RGB 的输入配置文件时，不会显示 **Adobe RGB (1998)**。

相关主题

- [设置打印质量级别\(用户定义\)](#)
- [调整色彩平衡](#)
- [调节亮度](#)
- [调节浓度](#)
- [调节对比度](#)
- [使用样本图案调整色彩平衡\(打印机驱动程序\)](#)
- [使用样本图案调整浓度/对比度\(打印机驱动程序\)](#)
- [指定色彩修正](#)
- [使用打印机驱动程序调整色彩](#)
- [使用 ICC 配置文件进行打印](#)
- [用单色打印彩色文档](#)
- [打印前显示打印效果](#)

页设置选项卡描述

页设置选项卡还允许您决定如何在纸张上排列文档。还可以通过此选项卡设置打印的份数和顺序。如果创建文档的应用程序具有类似的功能，请使用该应用程序进行设置。



设置预览

纸张图示显示了如何在一张纸上布置原稿。

您可以查看整体布局图像。

页尺寸

选择页尺寸。

确保选择与在应用程序中所选择尺寸相同的页尺寸。

方向

选择打印方向。

如果用于创建文档的应用程序具有相同的功能，请选择在此应用程序中选择的相同方向。

纵向

打印文档，使顶端和底端位置相对于进纸方向没有更改。此为默认设置。

横向

通过相对于进纸方向旋转 90 度打印文档。

通过转到**维护**选项卡，打开**用户定义设置**对话框，然后使用**当方向为[横向]时向左旋转 90 度**复选框，可以更改旋转方向。

要在打印时将文档向左旋转 90 度，请选中**当方向为[横向]时向左旋转 90 度**复选框。

旋转 180 度

通过向进纸方向旋转 180 度打印文档。

将在垂直和水平方向上反转其他应用程序软件中配置的打印区域宽度和扩展量。

打印机纸张尺寸

选择实际装入打印机的纸张尺寸。

默认设置为**同页面尺寸**以执行普通尺寸打印。

将**页面布局**选择为**按页面大小**、**缩放**、**页面布局**、**平铺/海报**或**书册**时，可以选择打印机纸张尺寸。

如果选择的纸张尺寸小于**页尺寸**，则文档尺寸将被缩小。如果选择的纸张尺寸大于**页尺寸**，则文档尺寸将被放大。

页面布局

选中要打印文档的尺寸和打印类型。

普通尺寸

此为普通打印方法。当未指定任何页面布局时选择该项。

自动缩小打印机无法输出的大文档

如果打印机无法打印文档的纸张尺寸，则打印机可以在打印文档时自动缩小尺寸。

选中该复选框以在打印文档时缩小尺寸。

按页面大小

利用该功能可以自动放大或缩小文档以适合打印机中装入的纸张尺寸，而无需更改在应用程序软件中指定的纸张尺寸。

缩放

可以放大或缩小要打印的文档。

在**打印机纸张尺寸**中指定尺寸，或在**比例**对话框中输入缩放比例。

比例

为要打印的文档指定放大或缩小比例。

页面布局

可以在一张纸上打印多页文档。

指定...

打开[页面布局打印对话框](#)。

单击此按钮以设置有关页面布局打印的详细资料。

平铺/海报

利用此功能可以放大图像数据并将放大的数据分割成要打印的若干页面。还可以将这些纸张用胶水粘在一起制作大型印刷品，如海报。

指定...

打开[平铺/海报打印对话框](#)。

单击此按钮以设置有关平铺/海报打印的详细资料。

书册

书册打印功能便于制作书册。将在一张纸的双面打印数据。此打印类型可以确保将打印好的纸张沿中心对折并装订时，能够按照页码顺序正确分页。

指定...

打开[书册打印对话框](#)。

单击此按钮以设置有关书册打印的详细资料。

双面打印(手动)

选择是在纸张的双面还是单面手动打印文档。

选中该复选框以在双面打印文档。

只有**介质类型**选择为**普通纸**，且选择**普通尺寸**、**按页面大小**、**缩放**或**页面布局**中的一项时，才可以使用该功能。

装订边

选择装订边位置。

打印机将分析**方向**和**页面布局**设置，并自动选择最佳装订边位置。选中**装订边**，并从列表中选择以进行更改。

指定边距...

打开[指定边距对话框](#)。

可以指定边距的宽度。

份数

指定要打印的份数。可以指定一个从 1 到 999 之间的数值。

重要事项

- 如果用于创建文档的应用程序具有类似功能，请使用该应用程序指定份数，而不要在此处指定。

自最末页打印

当要自最末页按顺序打印时，请选中该复选框。如果选中该复选框，则无需在打印后将页面排序为正确顺序。

取消选中该复选框可按正常顺序从第一页开始打印文档。

逐份打印

当要打印多个副本时，选中该复选框可将各副本的页面组合在一起。

如果要在打印时将同一页码的所有副本组合在一起，请取消选中该复选框。

重要事项

- 当创建文档的应用程序软件具有相同的功能时，优先使用打印机驱动程序设置。然而，如果打印结果不能令人满意，请指定应用程序软件上的功能设置。当同时使用应用程序和本打印机驱动程序指定打印份数和打印顺序时，打印份数可能是两个设置的倍数或者指定的打印顺序可能不起作用。

打印选项...

打开[打印选项对话框](#)。

为打印从应用程序发送的打印数据而更改详细的打印机驱动程序设置。

印记/背景...(印记...)

打开[印记/背景\(印记\)对话框](#)。

印记功能可以在文档数据之上或之下打印印记文本或位图。该功能可以打印日期、时间和用户名称。背景功能可以在文档数据之下打印浅色的图案。

注释

- 使用 XPS 打印机驱动程序，**印记/背景...**按钮变为**印记...**按钮，仅印记功能可用。

根据正在使用的打印机驱动程序类型和环境，**印记和背景可能不可用**。

用户定义纸张尺寸对话框

在该对话框上，您可以指定用户定义纸张的尺寸(宽度和高度)。

单位

选择用于输入用户定义纸张尺寸的单位。

纸张尺寸

指定用户定义纸张的**宽度**和**高度**。根据**单位**中指定的单位显示测量。

页面布局打印对话框

在该对话框上，您可以选择要在一张纸上放置的文档数量、页面顺序以及是否在各文档页面周围打印页面边框线。

可以在打印机驱动程序的设置预览中确认在此对话框中指定的设置。

预览图标

显示**页面布局打印**对话框中的设置。

可以在实际打印数据前查看打印效果。

页数

指定要充满整个页面的文档页数。

页序

指定在一张纸上打印的文档方向。

页面边框

在各文档页面周围打印页面边框线。

选中该复选框以打印页面边框线。

平铺/海报打印对话框

在该对话框上，您可以选择要打印图像的尺寸。还可以对剪切线和粘贴标记进行设置，以便将多个页面粘贴到一张海报中。

可以在打印机驱动程序的设置预览中确认在此对话框中指定的设置。

预览图标

显示**平铺/海报打印**对话框的设置。

您可以查看打印效果。

图像分割

选择分割数目(垂直 x 水平)。

随着分割数目的增加，打印所需的纸张也会增加。如果将多页粘贴在一起制作海报，增加分割数目可以制作大型海报。

在页边打印“剪切/粘贴”

指定是否在边距上打印“剪切”和“粘贴”文字。这些文字可以在将多个页面粘贴到一张海报中时作为指南。

选中该复选框以打印文字。

»» 注释

- 根据正在使用的打印机驱动程序类型和环境，该功能可能不可用。

在页边打印“剪切/粘贴”线

指定是否打印可在将多个页面粘贴到一张海报中时作为指南的剪切线。

选中该复选框以打印剪切线。

打印页范围

指定打印范围。通常情况下选择**全部**。

选择**页数**以指定特定页面或范围。

»» 注释

- 如果部分页面的打印效果不好，则通过在**页设置**选项卡的设置预览中单击指定不需要打印的页面。此次将只打印屏幕上显示的页面。

书册打印对话框

在该对话框上，您可以设置如何将文档装订为书册。还可以在此对话框中设置仅在一面打印以及打印页面边框。

可以在打印机驱动程序的设置预览中确认在此对话框中指定的设置。

预览图标

显示在**书册打印**对话框中所做的设置。

您可以在打印为书册时查看文档效果。

装订边

指定书册装订面。

插入空白页

选择是在书册的单面还是双面打印文档。

选中该复选框以在书册的单面打印文档并从列表中选择保留为空白的一面。

边距

指定装订边的宽度。

从纸张的中心算起，该指定宽度为装订边。

页面边框

在各文档页面周围打印页面边框线。

选中该复选框以打印页面边框线。

指定边距对话框

在该对话框上，可以指定装订边的边距宽度。如果文档不适合在一页上打印，打印时将缩小文档。

边距

指定装订边的宽度。

通过**装订边**指定的页边宽度将成为装订边距。

打印选项对话框

更改设置以打印发送到打印机的数据。

根据正在使用的打印机驱动程序类型和环境，该功能可能不可用。

禁用应用程序软件所需的 ICM

禁用应用程序软件所需的 ICM 功能。

当应用程序软件使用 Windows ICM 打印数据时，可能会产生非所需色彩或者打印速度可能变慢。如果出现这些问题，选中该复选框可能会解决问题。

重要事项

- 在正常情况下取消选中该复选框。
- 当**手动色彩调节**对话框中**匹配**选项卡中的**色彩修正**选择为 **ICM** 时，无法使用该功能。

注释

- **禁用应用程序软件所需的 ICM** 选项卡无法用于 XPS 打印机驱动程序。

禁用应用程序软件的色彩配置文件设置

选中该复选框会禁用应用程序软件中设置的色彩配置文件中的信息。

当应用程序软件中设置的色彩配置文件中的信息输出到打印机驱动程序时，打印结果可能包含非所需色彩。如果发生这种情况，选中该复选框可能会解决问题。

重要事项

- 即使选中该复选框，也仅会禁用色彩配置文件中的某些信息，色彩配置文件仍可用于打印。
- 在正常情况下取消选中该复选框。

取消纸张组合

设置**介质类型**、**页尺寸**和**打印机纸张尺寸**的显示方式。

要分别显示项目，请选中该复选框。

要按组显示项目，请清除该复选框。

不允许应用程序软件压缩打印数据

禁止压缩应用程序软件打印数据。

如果打印结果中有图像数据缺失或非所需色彩，选中该复选框可能会改善情况。

重要事项

- 在正常情况下取消选中该复选框。

注释

- 不允许应用程序软件压缩打印数据选项卡无法用于 XPS 打印机驱动程序。

逐页创建打印数据后打印

以页为单位创建打印数据，并且在处理完每一页打印数据后开始打印。
如果打印的文档包含条纹等非所需结果，选中该复选框可能会改善结果。

重要事项

- 在正常情况下取消选中该复选框。

使用最邻近插值算法缩放图像

如果图像将在打印时放大或缩小，打印机会使用简单插值处理放大或缩小图像。
如果打印文档中的图像数据未清晰打印，选中该复选框可能会改善结果。

重要事项

- 在正常情况下取消选中该复选框。

注释

- 使用最邻近插值算法缩放图像仅能用于 XPS 打印机驱动程序。

防止打印数据丢失

可以缩小应用程序软件创建的打印数据的大小，然后打印这些数据。
根据所使用的应用程序软件，图像数据可能会被裁切或可能无法正确打印。在这种情况下，请选择开。如果不使用该功能，请选择关。

重要事项

- 当使用该功能时，根据打印数据，打印质量可能会下降。

打印数据处理单元

选择要发送到打印机的打印数据处理单元。
通常情况下选择推荐。

重要事项

- 某些设置可能会使用大量内存。
如果所用计算机只有少量内存，请勿更改该设置。

注释

- 打印数据处理单元选项卡无法用于 XPS 打印机驱动程序。

印记/背景(印记...)对话框

在印记/背景(印记...)对话框上，可以在文档页面之上或之下打印印记和/或背景。除了预先注册的印记或背景外，可以注册并使用自己原创的印记或背景。

注释

- 使用 XPS 打印机驱动程序，印记/背景...按钮变为印记...按钮，仅印记功能可用。

印记

印记打印是一项在文档上打印印记的功能。

选中该复选框并从列表中选择标题以打印印记。

定义印记...

打开**印记设置**对话框。

可以查看所选印记的详细信息或保存新的印记。

在文本上盖印记

设置在文档上打印印记的方式。

选中**印记**复选框以启用该设置。

选中该复选框以在打印文档页面之上打印印记。打印数据可能会隐藏在印记之下。

取消选中该复选框以将文档数据打印在印记之上。打印数据将不会隐藏在印记之下。

»» 注释

- 印记与文档重叠时，印记优先，因为印记打印在文档数据之上。没有选中该复选框时，印记将打印于文档数据之下，并且根据使用的应用程序软件，印记与文本重叠的部分可能被文本遮盖。

打印半透明印记

设置在文档上打印印记的方式。

选中**印记**复选框以启用该设置。

选中该复选框以在打印文档页面之上打印半透明印记。

取消选中该复选框以将印记打印在文档数据之上。打印数据可能会隐藏在印记之下。

»» 注释

- **打印半透明印记**仅可用于 XPS 打印机驱动程序。

仅在首页加印记

当文档包含两页或更多页时，选择是仅在第一页上打印印记，还是在所有页上打印印记。

选中**印记**复选框以启用该设置。

选中该复选框以仅在第一页上打印印记。

背景

背景打印功能可以在文档之下打印图案或类似对象(位图等)。

选中该复选框以打印背景，并从列表中选择标题。

选择背景...

打开**背景设置**对话框。

可以将位图注册为背景，并更改所选背景的布局方法和浓度。

仅在首页加背景

当文档包含两页或更多页时，选择是仅在第一页上打印背景，还是在所有页上打印背景。

选中**背景**复选框以启用该设置。

选中该复选框以仅在第一页上打印背景。

印记选项卡

在印记选项卡上可以设置要用于印记的文本和位图文件(.bmp)。

预览窗口

显示在各个选项卡中配置的印记状态。

印记类型

指定印记类型。

选择**文本**以使用字符创建印记。选择**位图**以使用位图文件创建。选择**日期/时间/用户名**以显示打

印文档的创建日期/时间和用户名称。

印记选项卡中的设置项目会根据所选类型而变化。

当印记类型为文本或日期/时间/用户名称时

印记文本

指定印记文本串。

最多可以输入 64 个字符。

对于日期/时间/用户名称，打印对象的创建日期/时间和用户名称将显示在印记文本中。

重要事项

- 如果选择了日期/时间/用户名称，则印记文本显示为灰色且不可用。

TrueType 字体

选择印记文本串的字体。

风格

选择印记文本串的字体样式。

大小

选择印记文本串的字号。

外框

选择围绕印记文本串的外框。

如果大小选择为较大的字号，字符可能会延伸到印记边框以外。

颜色/选择颜色...

显示印记的当前颜色。

要选择其他颜色，请单击选择颜色...打开颜色对话框，并选择或创建要用于印记的颜色。

当印记类型为位图时

文件

指定要用作印记的位图文件的名称。

选择文件...

打开用于打开文件的对话框。

单击该按钮选择要用作印记的位图文件。

大小

调整要用作印记的位图文件的大小。

向右移动滑块将增加大小，向左移动滑块将减小大小。

透明白色区

指定是否使位图的白色填充区域变为透明。

选中该复选框以使位图的白色填充区域变为透明。

注释

- 单击默认值可将印记类型设置为文本、将印记文本设置为空白、将 TrueType 字体设置为 Arial、将风格设置为常规、将大小设置为 36 磅，取消选中外框，并将颜色设置为灰色，RGB 值(192、192、192)。

放置选项卡

在放置选项卡上，可以设置印记的打印位置。

预览窗口

显示在各个选项卡中配置的印记状态。

位置

指定页面上的印记位置。

从列表中选择**用户定义**，可以直接输入 **X 轴位置**和 **Y 轴位置**的坐标值。

方向

指定印记的旋转角度。可以通过输入角度值来设置角度。

负值会使印记顺时针旋转。

»» 注释

- 仅当印记选项卡上的**印记类型**选择为**文本**或**日期/时间/用户名称**时，**方向**才能启用。

»» 注释

- 单击**默认值**可将印记位置设置为**居中**并将方向设置为 0。

保存设置选项卡

在**保存设置**选项卡上，可以注册新的印记或删除不需要的印记。

标题

输入标题以保存所创建的印记。

最多可以输入 64 个字符。

»» 注释

- 标题的开头和末尾不能输入空格、制表符和回车。

印记

显示已保存印记的标题列表。

在**标题**中指定标题以显示相应的印记。

保存/保存改写

保存印记。

在**标题**中输入标题，然后单击该按钮。

删除

删除不需要的印记。

从**印记**列表中指定不需要的印记的标题，然后单击该按钮。

背景选项卡

在背景选项卡上可以选择要用作背景的位图文件(.bmp)或决定打印所选背景的方式。

预览窗口

显示在**背景**选项卡上设置的位图状态。

文件

指定要用作背景的位图文件的名称。

选择文件...

打开用于打开文件的对话框。

单击该按钮选择要用作背景的位图文件(.bmp)。

布局方法

指定如何在纸张上放置背景图像。

当选择**用户定义**时，可以设置 **X 轴位置**和 **Y 轴位置**的坐标。

浓度

调整要用作背景的位置图的浓度。

向右移动滑块将增加浓度，向左移动将减少浓度。要以原始位图浓度打印背景，请将滑块移至最右端。

»» 注释

- 根据正在使用的打印机驱动程序类型和环境，该功能可能不可用。
- 单击**默认值**可将**文件**设置为空白，**布局方法**设置为**填充页**，并将**浓度**滑块设置为中间位置。

保存设置选项卡

在**保存设置**选项卡上，可以注册新的背景或删除不需要的背景。

标题

输入标题以保存所指定的背景图像。

最多可以输入 64 个字符。

»» 注释

- 标题的开头和末尾不能输入空格、制表符和回车。

背景

显示已注册背景的标题列表。

在**标题**中指定标题以显示相应的背景。

保存/保存改写

将图像数据保存为背景。

插入**标题**后，单击该按钮。

删除

删除不需要的背景。

从**背景**列表中指定不需要的背景的标题，然后单击该按钮。

维护选项卡描述

在**维护**选项卡上，可以执行打印机维护或更改打印机设置。



清洗

执行打印头清洗。

进行打印头清洗可清除打印头喷嘴中的任何堵塞物。

如果在墨水充足的条件下，打印变得暗淡或无法打印特定颜色，请执行清洗。



深度清洗

执行深度清洗。

当清洗两次仍不能解决打印头问题时，请执行深度清洗。

►►► 注释

- **深度清洗比清洗消耗更多的墨水。**
频繁清洗打印头会迅速耗尽打印机墨水。因此，请仅在需要时执行清洗。

墨水组

单击**清洗**或**深度清洗**时，会显示**墨水组**窗口。

选择想要用于清洗打印头的墨水组。

单击**最初确认项目**以显示在执行清洗或深度清洗前需要确认的项目。



打印头对齐

打印头对齐可以修正打印头的安装位置并改善变更的色彩和线条。

安装打印头之后，立即对齐打印头。

单击**打印头对齐**时，会显示**开始打印头对齐对话框**。



喷嘴检查

打印喷嘴检查图案。

如果打印变得暗淡或无法打印特定颜色，请执行该功能。打印喷嘴检查图案并检查打印头是否正常工作。如果特定颜色的打印效果暗淡或部分内容缺失，请单击**清洗**以清洗打印头。

要显示打印喷嘴检查图案前需要确认的项目列表，请单击[最初确认项目](#)。

打印检查图案

该功能可以通过打印图案以检查墨水喷嘴是否堵塞。

单击**打印检查图案**。显示确认信息时，单击**确定**。随后显示**图案检查**对话框。

左侧位图(良好)

打印头喷嘴没有堵塞。

右侧位图(不良)

打印头喷嘴可能堵塞。

退出

关闭**图案检查**对话框，然后返回到**维护**选项卡。

清洗

执行打印头清洗。

进行打印头清洗可清除打印头喷嘴中的任何堵塞物。

如果在墨水充足的条件下，打印变得暗淡或无法打印特定颜色，请执行清洗。



墨盒设置

打开[墨盒设置对话框](#)。

使用该功能指定想要使用的 FINE 墨盒。



底板清洁

执行打印机的底板清洁。

要防止张纸背面变脏，请在执行双面打印之前执行**底板清洁**。

如果打印页出现非打印数据造成的墨渍，也请执行**底板清洁**。



滚轴清洁

清洁进纸滚轴。

如果纸张灰尘粘附在打印机的进纸滚轴上，则进纸可能会失败。在这种情况下，清洁进纸滚轴以改善打印效果。



电源关

从打印机驱动程序关闭打印机。

由于无法接触到打印机而无法按打印机上的电源按钮时，请执行该功能以关闭打印机。

单击此按钮之后，必须按打印机上的电源按钮以重新开启打印机。当使用该功能时，您将无法从打印机驱动程序打开打印机电源。



自动电源

打开[自动电源设置对话框](#)。

指定自动操作打印机电源的设置。如果想要更改自动电源设置，请执行该功能。

»» 注释

- 如果打印机关闭或打印机与计算机之间的通讯被禁用，由于计算机无法收集打印机状态信息，可能会出现一条错误信息。
如果发生此情况，单击**确定**以显示计算机上指定的新近设置。



静音设置

打开[静音设置对话框](#)。

在**静音设置**对话框上，您可以指定可降低打印机操作噪音的设置。当打印机的操作噪音成为一大问题时，例如在夜晚打印时，该模式可派上用场。当想要更改静音模式设置时，请执行该操作。

»» 注释

- 如果打印机关闭或打印机与计算机之间的通讯被禁用，由于计算机无法收集打印机状态信息，可能会出现一条错误信息。



用户定义设置

打开[用户定义设置对话框](#)。

执行该功能以更改打印机的设置。

»» 注释

- 如果打印机关闭或双向通讯被禁用，由于计算机无法收集打印机状态，可能会出现一条信息。
如果发生此情况，单击**确定**以显示计算机上指定的新近设置。

查看打印历史记录

该功能可启动 Canon IJ XPS 预览并显示打印历史记录。

»» 注释

- 该功能仅适用于 XPS 打印机驱动程序。

查看打印机状态

启动 Canon IJ 状态监视器。

当想要查看打印机状态以及打印作业如何进行时，请执行该功能。

»» 注释

- 如果正在使用 XPS 打印机驱动程序，“Canon IJ 状态监视器”将变为“Canon IJ XPS 状态监视器”。

关于

打开[关于对话框](#)。

可以查看打印机驱动程序的版本以及版权通知。

此外，可切换要使用的语言。

最初确认项目

确认打印机电源已开启，然后打开打印机的机盖。

检查各种墨水的以下项目。然后，如有必要，请执行[喷嘴检查](#)或[清洗](#)。

- [检查墨盒中的剩余墨水量](#)。
- 确保完全推进墨盒，直到听到咔嗒声。
- 如果橙色胶带粘在墨盒上，请将其完全撕下。
任何剩余的条带都将阻碍墨水输出。

- 确认墨盒已安装在正确的位置。

开始打印头对齐对话框

在该对话框上，您可以调整打印头的安装位置或打印打印头位置的当前设置值。

►► 注释

- 有关打印头位置调整的详细步骤，请参见“[从计算机对齐打印头位置](#)”。

对齐打印头

对齐打印头。

打印头对齐可以修正打印头的安装位置并改善变更的色彩和线条。

安装打印头之后，立即对齐打印头。

打印对齐值

单击此按钮以检查打印头位置的当前设置值。

打印打印头位置的当前设置值。

打印头对齐对话框

要调整打印头位置，请单击**开始打印头对齐**对话框中的**对齐打印头**，然后根据信息中的说明执行操作。

随后显示**打印头对齐**对话框。

在该对话框上，您可以查看所打印的图案以及调整打印头位置。

预览窗口

显示**打印头对齐**的图案，并检查所选图案的位置。

还可以通过直接单击屏幕上的图案更改设置。

选择图案编号

比较所打印的调整图案，并在相应的对话框中输入条纹或水平条带最不显著的图案编号。

►► 注释

- 如果不知道如何分析所打印的图案，请参见[从计算机对齐打印头位置](#)。

最初确认项目

确认打印机电源已开启，然后打开打印机的机盖。

检查各种墨水的以下项目。然后，如有必要，请执行**喷嘴检查**或**清洗**。

- [检查墨盒中的剩余墨水量](#)。
- 确保完全推进墨盒，直到听到咔嗒声。
- 如果橙色胶带粘在墨盒上，请将其完全撕下。
任何剩余的条带都将阻碍墨水输出。
- 确认墨盒已安装在正确的位置。

墨盒设置对话框

单击**墨盒设置**时，会显示**墨盒设置**对话框。

该功能允许您根据使用需要在已安装的墨盒中指定最合适的 FINE 墨盒。

其中一个 FINE 墨盒的墨水用完且不能立即更换新墨盒时，可以通过指定其他仍有墨水的 FINE 墨盒继续打印。

墨盒

选择您用于打印的 FINE 墨盒。

仅彩色

仅使用彩色的 FINE 墨盒。

仅黑色

仅使用黑色的 FINE 墨盒。

黑色和彩色

使用安装在打印机上的彩色和黑色 FINE 墨盒。

重要事项

- 主要选项卡的**介质类型**选择为**普通纸**或**信封**以外的设置时，**仅黑色**被禁用，因为本机使用彩色 FINE 墨盒打印文档。
- 不要取下未使用的 FINE 墨盒。当取下任一 FINE 墨盒时，将无法执行打印。

自动电源设置对话框

单击**自动电源**时，会显示**自动电源设置**对话框。

该对话框可以通过打印机驱动程序管理打印机电源。

自动电源开

选择自动电源开设置。

指定**禁用**以防止打印数据发送到打印机时打印机自动开启。

确保打印机已开启，然后单击**确定**以更改打印机设置。

指定**启用**以便打印数据发送到打印机时打印机自动开启。

自动电源关

选择自动电源关设置。

如果未在指定时间内执行打印机驱动程序操作或打印机操作，则打印机会关闭。

静音设置对话框

单击**静音设置**时，会显示**静音设置**对话框。

在**静音设置**对话框上，您可以指定可降低打印机操作噪音的设置。

当您希望在夜间或其他时间降低打印机的操作噪音，请选择该模式。

使用此功能可能会降低打印速度。

不使用静音模式

要在操作噪音正常的情况下使用打印机，请选择该选项。

总是使用静音模式

如果要降低打印机操作噪音，请选择此项。

在指定时间内使用静音模式

要在指定时间段内降低打印机操作噪音，请选择该选项。

当要激活该静音模式时，请设置**开始时间**和**结束时间**。如果将两者设置为同一时间，则静音模式不可用。

重要事项

- 可以从打印机或打印机驱动程序设置静音模式。
无论如何设置静音模式，从打印机执行操作或从计算机执行打印时，均应用此模式。
- 如果为**在指定时间内使用静音模式**指定时间，则静音模式将不应用于直接从打印机执行的操作(直接打印等)。

用户定义设置对话框

单击**用户定义设置**时，会显示**用户定义设置**对话框。
如有必要，可以在打印机的多种操作模式之间进行切换。

当方向为[横向]时向左旋转 90 度

在**页设置**选项卡上，可以在**方向**中更改**横向**的旋转方向。
要在打印时将文档向左旋转 90 度，请选中该复选框。

墨水晾干等待时间

打印机可以在打印随后页面之前暂停。向右移动滑块将增加暂停时间，向左移动将减少暂停时间。
如果在打印页墨水晾干之前下一页已经输出从而导致纸张脏污，请增加墨水晾干等待时间。
减少墨水晾干等待时间可以加快打印速度。

关于对话框

单击**关于**时，会显示**关于**对话框。
该对话框显示打印机驱动程序的版本、版权以及模块列表。可以选择要使用的语言并切换在设置窗口中显示的语言。

模块

列出打印机驱动程序模块。

语言

指定想要在**打印机驱动程序设置窗口**中使用的语言。

»»» 重要事项

- 如果系统中没有安装显示所选语言的字体，则字符将显示为乱码。

相关主题

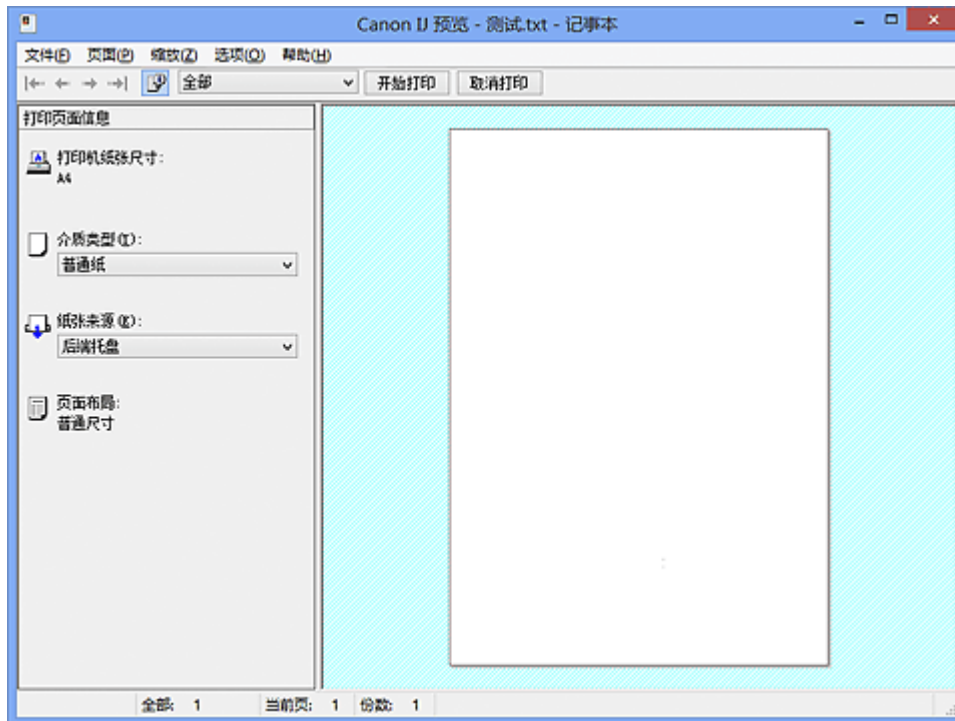
- [从计算机清洗打印头](#)
- [从计算机对齐打印头位置](#)
- [使用计算机打印喷嘴检查图案](#)
- [设置要使用的墨盒](#)
- [清洁打印机内部](#)
- [从计算机清洁进纸滚轴](#)
- [管理打印机电源](#)
- [降低打印机噪音](#)
- [更改打印机操作模式](#)

Canon IJ 预览描述

Canon IJ 预览是一个应用程序软件，用于在实际打印文档前显示打印效果。

预览结果反映了打印机驱动程序中的设置信息，您可以检查文档布局、打印顺序和页数。您也可以更改介质类型和纸张来源设置。

要在打印前显示预览，请打开[打印机驱动程序设置窗口](#)，并选中**主要**选项卡上的**打印前预览**复选框。



文件菜单

选择打印操作。

开始打印

结束 Canon IJ 预览，然后开始打印预览屏幕上显示的文档。

此命令与工具栏上的**开始打印**具有相同功能。

取消打印

结束 Canon IJ 预览，并取消打印预览屏幕上显示的文档。

此命令与工具栏上的**取消打印**具有相同功能。

退出

结束 Canon IJ 预览。

页面菜单

该菜单包含以下可选择要显示页面的命令。

还可以从此工具栏选择除**页面选择...**以外的所有这些命令。

►►► 注释

- 如果正在后台打印页面，则最后进行后台打印的页面将成为最后一页。
- 如果**页设置**选项卡上的**页面布局**设置指定为**页面布局**、**平铺/海报**或**书册**，则页数是指要用于打印的张数，而不是使用应用程序软件创建的原件中的页数。
- 如果已设置为手动双面打印，则首先打印的前面部分页面将全部一起显示，然后显示后面部分页面。

第一页

显示文档的第一页。

如果当前显示的页面是第一页，则此命令为灰色且无法选择。

前一页

显示当前显示页面之前的页面。

如果当前显示的页面是第一页，则此命令为灰色且无法选择。

下一页

显示当前显示页面之后的页面。

如果当前显示的页面是最后一页，则此命令为灰色且无法选择。

最后一页

显示文档的最后一页。

如果当前显示的页面是最后一页，则此命令为灰色且无法选择。

页面选择...

显示**页面选择**对话框。

通过此命令可以指定要显示页面的页码。

缩放菜单

将在纸张上打印的实际尺寸比例选择为预览显示尺寸。

还可以从工具栏上的下拉列表框中选择比例。

全部

将整页数据显示为一页。

50%

将显示的数据缩小至要打印的实际尺寸的 50%。

100%

以要打印的实际尺寸显示数据。

200%

将显示的数据放大至要打印的实际尺寸的 200%。

400%

将显示的数据放大至要打印的实际尺寸的 400%。

选项菜单

该菜单包含以下命令：

显示打印页面信息

在预览屏幕的左侧显示每页的打印设置信息(包括打印机纸张尺寸、介质类型以及页面布局)。

通过此屏幕，还可以更改介质类型和纸张来源设置。

帮助菜单

选择此菜单项目时，会显示 Canon IJ 预览的帮助窗口，并可以查看版本和版权信息。

开始打印按钮

打印在文档列表中选择的文档。

打印的文档已从列表中删除，当所有文档均打印后，Canon IJ XPS 预览会关闭。

取消打印按钮

结束 Canon IJ 预览，并取消打印预览屏幕上显示的文档。

可以在后台打印时单击此按钮。

打印页面信息屏幕

在预览屏幕的左侧显示每页的打印设置信息。

通过此屏幕，还可以更改介质类型和纸张来源设置。

▶▶▶ 重要事项

- 如果从应用程序软件设置介质类型和纸张来源，则这些设置具有优先级且已更改的设置可能无效。

打印机纸张尺寸

显示要打印文档的纸张尺寸。

介质类型

可以选择打印文档的介质类型。

纸张来源

可以选择打印文档的纸张来源。

页面布局

显示要打印文档的页面布局。

Canon IJ XPS 预览描述

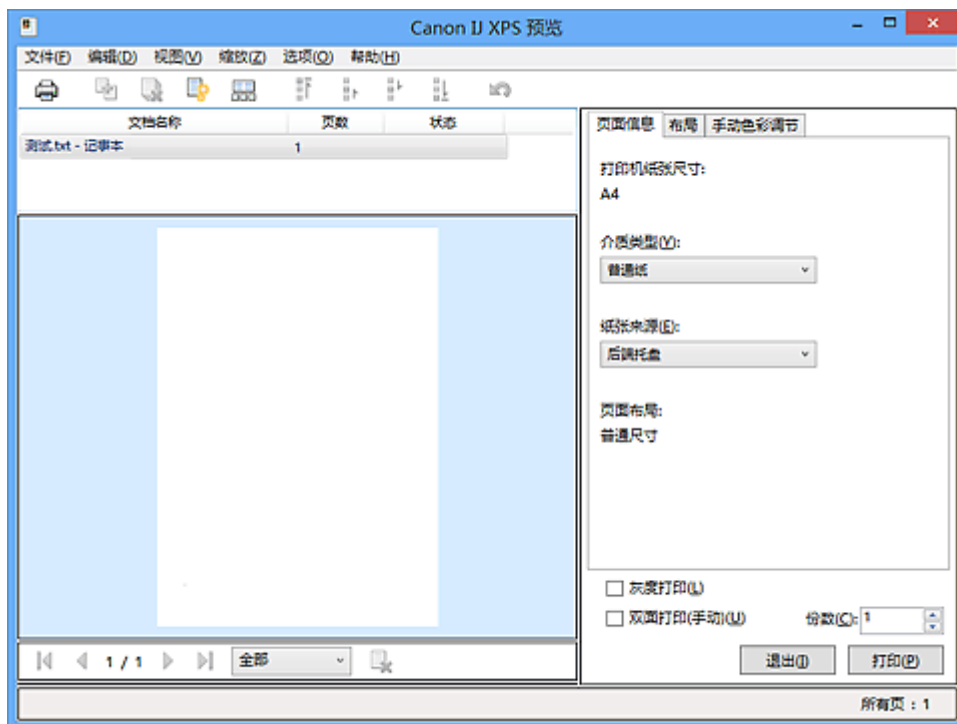
Canon IJ XPS 预览是一个应用程序软件，用于在实际打印文档前显示打印效果。

预览结果反映了打印机驱动程序中的设置信息，您可以检查文档布局、打印顺序和页数。在预览上，还可以编辑打印文档、编辑打印页、更改打印设置以及执行其他功能。

要在打印前显示预览，请打开[打印机驱动程序设置窗口](#)，并选中**主要**选项卡上的**打印前预览**复选框。

重要事项

- 要使用 Canon IJ XPS 预览，必须在计算机上安装 Microsoft .NET Framework 4 Client Profile。



文件菜单

选择打印操作和打印历史记录设置：

打印

打印在文档列表中选择的文档。

打印的文档已从列表中删除，当所有文档均打印后，Canon IJ XPS 预览会关闭。

该命令与工具栏中的 (打印)和打印设置区域中的**打印**具有相同功能。

打印所有文档

打印文档列表中的所有文档并关闭 Canon IJ XPS 预览。

保存打印历史记录

切换是否将从 Canon IJ XPS 预览中打印的文档保存为打印历史记录项。

历史记录项限制

切换打印历史记录注册信息的最大数量。

选择 **10 项目**、**30 项目** 或 **100 项目**。

重要事项

- 如果超过打印历史记录注册信息的数量，打印历史记录注册信息将从最旧的文件开始删除。

将文档从历史记录添加到列表

将在打印历史记录中保存的文档添加到文档列表中。

退出

结束 Canon IJ XPS 预览。文档列表中剩余的文档将从列表中删除。

此命令与打印设置区域中的**退出**具有相同功能。

编辑菜单

选择编辑多个文档或页面的方法。

撤销

反转上一次更改。

如果无法反转更改，该功能将显示为灰色且无法选择。

此命令与工具栏中的 (撤销)具有相同功能。


文档

选择编辑打印文档的方法。

合并文档

将文档列表中的所选文档合并为一个文档。

如果仅选择一个文档，该命令将显示为灰色且无法选择。

此命令与工具栏中的 (合并文档)具有相同功能。

重置文档

将文档列表中的所选文档恢复到添加到 Canon IJ XPS 预览之前的状态。

将合并的文档分开，并恢复为原件。

此命令与工具栏中的 (重置文档)具有相同功能。

移动文档

使用以下命令更改文档列表中所选文档的顺序。

移动至第一

将所选打印文档移至文档列表开头。

如果当前所选的文档为第一个文档，则此命令将显示为灰色且无法选择。

向上移动

将所选打印文档从当前位置向上移动一个位置。

如果当前所选的文档为第一个文档，则此命令将显示为灰色且无法选择。

向下移动

将所选打印文档从当前位置向下移动一个位置。

如果当前所选的文档为最后一个文档，则此命令将显示为灰色且无法选择。

移动至最后

将所选打印文档移至文档列表末尾。

如果当前所选的文档为最后一个文档，则此命令将显示为灰色且无法选择。

删除文档

从文档列表上删除所选的文档。

如果文档列表仅包含一个文档，该文档将显示为灰色且无法选择。

此命令与工具栏中的 (删除文档)具有相同功能。

灰度打印

可以更改单色打印设置。

此命令与打印设置区域中的**灰度打印**复选框具有相同功能。

页面布局打印...

打开**页面布局打印**对话框。

在该对话框上，可以设置**页面布局打印**、**页数**、**页序**和**页面边框**。

双面打印...

打开**双面打印**对话框。

在该对话框上，可以设置**双面打印(手动)**、**装订边**和**边距**。

份数...

打开**份数**对话框。

在该对话框上，可以设置**份数**、**逐份打印**和**自最末页打印**。

页数

选择编辑打印页的方法。

删除页面

删除当前所选页面。

如果设置了页面布局打印，将删除红框内的页面。

此命令与工具栏中的 (删除页面)具有相同功能。

还原页面

还原使用**删除页面**功能删除的页面。

要还原页面，必须选择**选项菜单**中的**查看删除的页面**复选框并将删除的页面显示为缩略图。

移动页面

使用以下命令更改当前所选页面的顺序。

移动至第一

将当前所选页面移至文档开头。

如果当前所选页面为第一页，则此命令将显示为灰色且无法选择。

向前移动

将当前所选页面移至当前位置的前一个位置。

如果当前所选页面为第一页，则此命令将显示为灰色且无法选择。

向后移动

将当前所选页面移至当前位置的后一个位置。

如果当前所选页面为最后一页，则此命令将显示为灰色且无法选择。

移动至最后

将当前所选页面移至文档末尾。

如果当前所选页面为最后一页，则此命令将显示为灰色且无法选择。

视图菜单

选择要显示的文档和页面。

文档

使用以下命令选择要显示的文档。

第一个文档

显示文档列表中的第一个文档。

如果当前所选的文档为第一个文档，则此命令将显示为灰色且无法选择。

上一个文档

显示位于当前显示文档前面的文档。

如果当前所选的文档为第一个文档，则此命令将显示为灰色且无法选择。

下一个文档

显示位于当前显示文档后面的文档。

如果当前所选的文档为最后一个文档，则此命令将显示为灰色且无法选择。

最后一个文档

显示文档列表中的最后一个文档。

如果当前所选的文档为最后一个文档，则此命令将显示为灰色且无法选择。

页数

使用以下命令选择要显示的页面。

»» 注释

- 如果打印机驱动程序中的**页面布局**设置指定为**平铺/海报**或**书册**，页数为用于打印的页数，而不是应用程序软件创建的原件中的页数。

第一页

显示文档的第一页。

如果当前显示的页面是第一页，则此命令为灰色且无法选择。

前一页

显示当前显示页面之前的页面。

如果当前显示的页面是第一页，则此命令为灰色且无法选择。

下一页

显示当前显示页面之后的页面。

如果当前显示的页面是最后一页，则此命令为灰色且无法选择。

最后一页

显示文档的最后一页。

如果当前显示的页面是最后一页，则此命令为灰色且无法选择。

页面选择...

显示**页面选择**对话框。

通过此命令可以指定要显示页面的页码。

缩放菜单

将在纸张上打印的实际尺寸比例选择为预览显示尺寸。

还可以从工具栏上的下拉列表框中选择比例。

全部

将整页数据显示为一页。

50%

将显示的数据缩小至要打印的实际尺寸的 50%。

100%

以要打印的实际尺寸显示数据。

200%

将显示的数据放大至要打印的实际尺寸的 200%。

400%


将显示的数据放大至要打印的实际尺寸的 400%。

选项菜单

切换以下信息的显示/隐藏状态。

查看缩略图

减少文档列表中所选文档的所有页面，并将其显示在预览窗口底部。

此命令与工具栏中的 (查看缩略图) 具有相同功能。

查看文档列表

在预览窗口顶部显示打印文档列表。

查看打印设置区域

在预览窗口右侧显示打印设置区域。

查看删除的页面

当显示缩略图时，该功能会显示使用**删除页面**功能删除的页面。

要查看删除的页面，必须先选中**查看缩略图**复选框。

保留列表中的已打印文档

保留文档列表中的已打印文档。

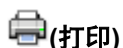
启动时显示打印设置

切换 Canon IJ XPS 预览启动时显示的打印设置区域选项卡。

选择**页面信息**、**布局**或**手动色彩调节**。

帮助菜单

选择此菜单项目时，会显示 Canon IJ XPS 预览的帮助窗口，并可以查看版本和版权信息。



(打印)

打印在文档列表中选择的文档。

打印的文档已从列表中删除，当所有文档均打印后，Canon IJ XPS 预览会关闭。



(合并文档)

将文档列表中的所选文档合并为一个文档。

如果仅选择一个文档，该命令将显示为灰色且无法选择。



(删除文档)

从文档列表上删除所选的文档。

如果文档列表仅包含一个文档，该文档将显示为灰色且无法选择。



(重置文档)

将文档列表中的所选文档恢复到添加到 Canon IJ XPS 预览之前的状态。

将合并的文档分开，并恢复为原件。



(查看缩略图)

减少文档列表中所选文档的所有页面，并将其显示在预览窗口底部。

要隐藏打印页，再次单击**查看缩略图**。



(移动至第一)

将所选打印文档移至文档列表开头。

如果当前所选的文档为第一个文档，则此命令将显示为灰色且无法选择。



(向上移动)

将所选打印文档从当前位置向上移动一个位置。

如果当前所选的文档为第一个文档，则此命令将显示为灰色且无法选择。



(向下移动)

将所选打印文档从当前位置向下移动一个位置。

如果当前所选的文档为最后一个文档，则此命令将显示为灰色且无法选择。



(移动至最后)

将所选打印文档移至文档列表末尾。

如果当前所选的文档为最后一个文档，则此命令将显示为灰色且无法选择。



(撤销)

反转上一次更改。

如果无法反转更改，该功能将显示为灰色且无法选择。



(删除页面)

删除当前所选页面。

如果设置了页面布局打印，将删除红框内的页面。

文档列表

显示打印文档的列表。

在文档列表中选择文档将成为预览显示和编辑的目标。

文档名称

显示打印文档的名称。

如果单击所选打印文档的名称，会显示一个文本框，您可以将文档重命名为任一名称。

页数

显示打印文档中的页数。

▶▶▶ 重要事项

- 页数中显示的数量与输出页数不同。
- 要查看输出页数，请查看预览窗口底部的状态条。

状态

显示打印文档的状态。

正在进行数据处理的文档会显示为**处理数据**。

▶▶▶ 重要事项

- 无法打印或编辑显示**处理数据**的文档。
请等待至数据处理结束。

打印设置区域屏幕

可以检查和更改文档列表中所选文档的打印设置。

打印设置区域显示在预览窗口右侧。

页面信息选项卡

显示各页面的打印设置。

可以更改介质类型和纸张来源设置。

打印机纸张尺寸

显示要打印文档的纸张尺寸。

介质类型

可以选择打印文档的介质类型。

纸张来源

可以选择打印文档的纸张来源。

页面布局

显示要打印文档的页面布局。

布局选项卡

可以指定页面布局打印的设置。

要应用指定的设置，请单击**应用**。

如果打印文档的页面布局打印设置无法更改，各个项目将显示为灰色且无法选择。

手动色彩调节选项卡

在此选项卡上，可以更改**青色**、**品红色**、**黄色**、**亮度**、**浓度**和**对比度**选项的设置，从而调整色彩平衡。

青色/品红色/黄色

调整**青色**、**品红色**和**黄色**的强度。

向右移动滑块将使色彩更深，向左移动滑块将使色彩更浅。

您也可以直接输入一个连接滑块的数值。输入一个从-50到50范围内的数值。

此调整可更改各色彩使用的相对墨水量，而墨水量可改变文档的整体色彩平衡。

如果要有效地更改整体色彩平衡，请使用应用程序软件。仅当要细微调整色彩平衡，请使用打印机驱动程序。

重要事项

- 当选中灰度打印时，青色、品红色和黄色显示为灰色且不可用。

亮度

选择打印的亮度。

纯白色和纯黑色将不会更改，但是白色和黑色之间的色彩将会更改。

浓度

调整打印的整体浓度。

向右移动滑块将增加浓度，向左移动将减少浓度。

您也可以直接输入一个连接滑块的数值。输入一个从-50 到 50 范围内的数值。

对比度

调整要打印图像中明暗之间的对比度。

向右移动滑块将增加对比度，向左移动滑块将减少对比度。

您也可以直接输入一个连接滑块的数值。输入一个从-50 到 50 范围内的数值。

默认值

将修正中所做的设置恢复至默认状态。

单击此按钮会将该选项卡上的所有设置恢复为默认值(出厂设置)。

灰度打印

可以更改单色打印设置。

双面打印(手动)

选择是在纸张的双面还是单面手动打印文档。

如果打印文档的双面打印设置无法更改，则此项目将显示为灰色且不可用。

重要事项

- 当页面布局选择为书册时，打印设置区域的双面打印(手动)将自动设置。在这种情况下，双面打印(手动)显示为灰色且不可用。

份数

指定要打印的份数。可以指定一个从 1 到 999 之间的数值。

如果打印文档的份数无法更改，则此项目将显示为灰色且不可用。

退出

结束 Canon IJ XPS 预览。

文档列表中剩余的文档将从列表中删除。

打印

打印在文档列表中选择的文档。

打印的文档已从列表中删除，当所有文档均打印后，Canon IJ XPS 预览会关闭。

Canon IJ 状态监视器描述

Canon IJ 状态监视器显示打印机状态以及打印进程。该监视器使用图形、图标和信息通知您打印机状态。



Canon IJ 状态监视器功能

Canon IJ 状态监视器具有以下优点：

可以在屏幕上检查打印机状态。

屏幕上实时显示打印机状态。

可以检查每个打印文档(打印作业)的打印进程。

屏幕上会显示错误类型和解决方案。

当打印机出现错误时显示。

可以立即查看应对方法。

可以检查墨水状态。

该功能以图形显示 FINE 墨盒类型和估计墨水量。

墨水不足时，会显示图标和信息(墨水警告)。

Canon IJ 状态监视器概述

在 Canon IJ 状态监视器上，可以通过图形和信息检查打印机和墨水的状态。

可以在打印过程中检查有关打印文档和打印进程的信息。

当打印机出现错误时，会显示原因和解决方案。按照信息中的说明进行操作。

打印机

当打印机出现警告或错误时，Canon IJ 状态监视器会显示相应图标。

⚠️：表示已出现警告(操作报错错误)或者打印机正在工作。

❌：已出现需要维修的错误。

FINE 墨盒

当出现缺墨警告或无墨错误时，Canon IJ 状态监视器会显示相应图标。

此外，该功能以图形显示 FINE 墨盒的估计墨水量。

在这种情况下，单击图形以打开墨水详情对话框。可以查看详细信息，如打印机的剩余墨水量和 FINE 墨盒类型。

文档名称

显示打印文档的名称。

所有者

显示打印文档的所有者姓名。

打印页

显示打印页数和总打印页数。

显示打印队列

显示用于管理正在打印或正在打印队列中的打印作业的打印窗口。

取消打印

取消当前打印作业。

▶▶▶ 重要事项

- **取消打印按钮**仅在打印数据正在发送到打印机时可以使用。一旦打印数据已经发送完毕，该按钮将显示为灰色且不可用。

选项菜单

如果选择**启动状态监视器**，当产生与打印机有关的信息时，Canon IJ 状态监视器会启动。

选择**启动状态监视器**后，可以使用以下命令。

始终显示当前任务

在打印过程中显示 Canon IJ 状态监视器。

始终显示在最前部

将 Canon IJ 状态监视器显示在其他窗口前面。

自动显示警告

当出现“缺墨警告”时

当出现缺墨警告时，自动启动 Canon IJ 状态监视器窗口，并将其显示在其他窗口前面。

Windows 启动时开始

当启动 Windows 时，自动启动 Canon IJ 状态监视器。

墨水详情菜单

选择该菜单以显示**墨水详情**对话框。查看详细信息，如打印机的剩余墨水量和 FINE 墨盒类型。

墨水详情对话框

该功能以图形和信息显示 FINE 墨盒类型和估计墨水量。

墨水信息(显示在左侧)

以图形显示 FINE 墨盒类型。

如果出现与剩余墨水量有关的警告或错误时，打印机驱动程序将显示图标通知您。

如果显示图标，请根据屏幕上显示的说明操作打印机。

信息(显示在右侧)

以句子显示信息，如墨水状态和墨水颜色。

墨水型号编号

显示打印机的 FINE 墨盒类型。

关闭

关闭**墨水详情**对话框以返回 Canon IJ 状态监视器。

帮助菜单

当选择该菜单项目时，会显示 Canon IJ 状态监视器的帮助窗口，您可以查看版本和版权信息。

更新打印机驱动程序

- [获取最新的打印机驱动程序](#)
- [删除不需要的打印机驱动程序](#)
- [安装打印机驱动程序之前](#)
- [安装打印机驱动程序](#)

获取最新的打印机驱动程序

将打印机驱动程序更新为打印机驱动程序的最新版本，可能会解决一些未解决的问题。

通过单击**维护**选项卡中的**关于**按钮，可以检查打印机驱动程序的版本。

您可以访问我们的网站，并为您的机型下载最新的打印机驱动程序。

▶▶▶ 重要事项

- 打印机驱动程序可以免费下载，但是您必须自己支付网络连接的费用。
- 在安装最新的打印机驱动程序之前，请[删除以前安装的版本](#)。

相关主题

- [安装打印机驱动程序之前](#)
- [安装打印机驱动程序](#)

删除不需要的打印机驱动程序

可以删除不再使用的打印机驱动程序。

当删除打印机驱动程序时，首先退出所有运行中的应用程序。

删除不需要的打印机驱动程序的步骤如下：

1. 启动卸载程序

- 如果正在使用 Windows 8，从桌面的超级按钮中选择**设置** -> **控制面板** -> **程序** -> **程序和功能**。从程序列表中，选择“XXX Printer Driver”（“XXX”表示型号名称），然后单击**卸载**。
- 如果正在使用 Windows 7 或 Windows Vista，选择**开始菜单** -> **控制面板** -> **程序** -> **程序和功能**。从程序列表中，选择“XXX Printer Driver”（“XXX”表示型号名称），然后单击**卸载**。
- 如果正在使用 Windows XP，选择**开始菜单** -> **控制面板** -> **添加或删除程序**。从程序列表中，选择“XXX Printer Driver”（“XXX”表示型号名称），然后单击**删除**。

出现卸载型号确认窗口。

重要事项

- 在 Windows 8、Windows 7 或 Windows Vista 环境下，启动、安装或卸载软件时可能会出现确认/警告对话框。
当需要管理的权限去执行一个任务时，会出现该对话框。
当您以计算机管理员帐户登录时，单击**是**(或**继续**、**允许**)以继续。
有些应用程序需要计算机管理员帐户才能继续。在这种情况下，请切换到管理员帐户，然后重新开始操作。

2. 执行卸载程序

单击**执行**。出现确认信息时，单击**是**。

删除所有文件后，单击**完成**。

打印机驱动程序删除完成。

重要事项

- 当卸载打印机驱动程序时，将同时删除打印机驱动程序和 XPS 打印机驱动程序。

安装打印机驱动程序之前

本部分描述安装打印机驱动程序之前应检查的项目。 如果无法安装打印机驱动程序，也请参阅本部分内容。

检查打印机状态

- 确认已通过 USB 电缆线稳固地连接本打印机和计算机的 USB 端口。
- 关闭打印机。

检查计算机设置

- 终止所有运行的应用程序。
- 在 Windows 8、Windows 7 或 Windows Vista 环境下，请以有计算机管理员帐户的用户登录。
对于 Windows XP，请以计算机管理员身份登录。

重要事项

- 在安装最新的打印机驱动程序之前，请[删除以前安装的版本](#)。

相关主题

- [获取最新的打印机驱动程序](#)
- [安装打印机驱动程序](#)

安装打印机驱动程序

可以通过互联网访问我们的网站，并为您的机型下载最新的打印机驱动程序和 XPS 打印机驱动程序。

安装下载的打印机驱动程序的步骤如下：

1. 关闭打印机

2. 启动安装程序

双击下载文件的图标。

安装程序开始。

重要事项

- 在 Windows 8、Windows 7 或 Windows Vista 环境下，启动、安装或卸载软件时可能会出现确认/警告对话框。
当需要管理的权限去执行一个任务时，会出现该对话框。
当您以计算机管理员帐户登录时，单击**是**(或**继续**、**允许**)以继续。
有些应用程序需要计算机管理员帐户才能继续。在这种情况下，请切换到管理员帐户，然后重新开始操作。

3. 安装打印机驱动程序

请按照屏幕上的说明采取适当的操作。

注释

- 要从客户端打印机使用网络打印机，必须从客户端手动选择连接目标。
要手动选择连接目标，在**连接电缆线**窗口单击**取消**。出现确认信息时，单击**是**。
在**安装未完成**窗口中，选择**选择打印机端口**复选框，单击**手动选择**，然后选择适当的端口。

4. 完成安装

单击**完成**。

根据使用的环境，可能会出现提示您重新启动计算机的信息。要正确完成安装，请重新启动计算机。

重要事项

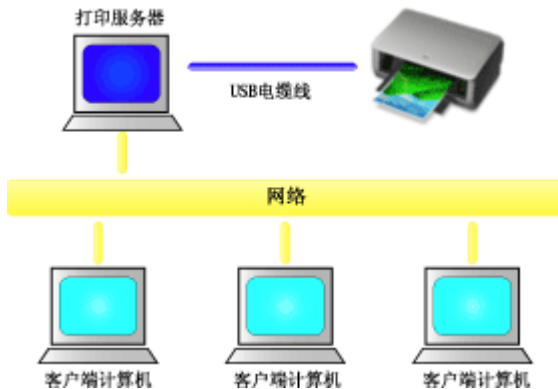
- 可以使用与安装打印机驱动程序相同的步骤安装 XPS 打印机驱动程序。但是，安装 XPS 打印机驱动程序时，请首先完成打印机驱动程序的安装。
- 打印机驱动程序和 XPS 打印机驱动程序可以免费下载，但是您必须自己支付网络连接的费用。
- 在安装最新的打印机驱动程序之前，请[删除以前安装的版本](#)。

相关主题

- [获取最新的打印机驱动程序](#)
- [删除不需要的打印机驱动程序](#)
- [安装打印机驱动程序之前](#)

在网络上共享打印机

当在网络环境中使用了多台计算机时，可以共享与其中一台计算机连接的打印机。连接到网络中的各计算机的 Windows 版本并不要求相同。



- [打印服务器上的设置](#)

本节描述通过 USB 电缆线直接连接到打印机的计算机的设置步骤。

- [客户端计算机上的设置](#)

本节描述通过网络使用本打印机的计算机的设置步骤。

当执行打印时，数据将通过打印服务器系统发送到打印机。

重要事项

- 如果在客户端系统将文档打印到共享打印机时发生错误，Canon IJ 状态监视器的错误信息将同时显示在客户端系统和打印服务器系统上。对于普通打印，Canon IJ 状态监视器将只显示在客户端系统上。

注释

- 必须在打印服务器和各客户端中安装打印驱动程序。

相关主题

- [打印机共享的限制](#)

打印服务器上的设置

使用网络打印机时，请在打印服务器系统的打印机驱动程序中将打印机设置为共享。

设置打印服务器系统的步骤如下：

1. 在打印服务器系统上[安装打印机驱动程序](#)

2. 根据以下说明进行选择。

- 如果正在使用 Windows 8，从桌面的超级按钮中选择**设置** -> **控制面板** -> **硬件和声音** -> **设备和打印机**。
- 如果正在使用 Windows 7，请选择**开始菜单** -> **设备和打印机**。
- 如果正在使用 Windows Vista，选择**开始菜单** -> **控制面板** -> **硬件和声音** -> **打印机**。
- 如果正在使用 Windows XP，选择**开始菜单** -> **控制面板** -> **打印机和其他硬件** -> **打印机和传真**。

显示**设备和打印机**窗口(Windows 8、Windows 7)、**打印机**窗口(Windows Vista)或**打印机和传真**窗口(Windows XP)。

3. 单击要共享的打印机型号名称的图标

- 如果正在使用 Windows 8，请按 Alt 键，然后从显示的文件菜单中单击**打印机属性** -> “型号名称” -> **共享**选项卡。
- 如果正在使用 Windows 7，请按键盘上的 Alt 键，然后从显示的文件菜单中选择**打印机属性** -> **共享**选项卡。
- 如果正在使用 Windows Vista，请按键盘上的 Alt 键，然后从显示的文件菜单中选择**以管理员身份运行** -> **共享...**选项卡。
- 如果正在使用 Windows XP，请从文件菜单中选择**共享...**。

重要事项

- 在 Windows 8、Windows 7 或 Windows Vista 环境下，启动、安装或卸载软件时可能会出现确认/警告对话框。
当需要管理的权限去执行一个任务时，会出现该对话框。
当您以计算机管理员帐户登录时，单击**是**(或**继续**、**允许**)以继续。
有些应用程序需要计算机管理员帐户才能继续。在这种情况下，请切换到管理员帐户，然后重新开始操作。

注释

- Windows XP 可能显示一条推荐用户使用网络安装向导来设置共享的信息。
当显示这条信息时，选择不使用向导，然后设置共享。

4. 设置共享

如有必要，在**共享**选项卡上选择**共享这台打印机**以设置一个共享名称，然后单击**确定**。

打印服务器系统上的设置完成。下一步，设置客户端系统。

客户端计算机上的设置

设置打印服务器系统后，设置客户端系统。

设置客户端系统的步骤如下：

如果正在使用 Windows 8、Windows 7 或 Windows Vista

1. 在客户端系统上[安装打印机驱动程序](#)

▶▶▶ 注释

- 必须在客户端计算机上手动选择连接目标。
安装过程中，在**连接电缆线**窗口中单击**取消**。出现确认信息时，单击**是**。
在**安装未完成**窗口中，选择**选择打印机端口**复选框，单击**手动选择**，然后选择适当的端口。

2. 启动向导

- 如果正在使用 Windows 8，从桌面的超级按钮中选择**设置** -> **控制面板** -> **硬件和声音** -> **设备和打印机** -> **添加打印机**。
- 如果正在使用 Windows 7，请选择**开始菜单** -> **设备和打印机** -> **添加打印机**。
- 如果正在使用 Windows Vista，请选择**开始菜单** -> **网络** -> **添加打印机**。

添加打印机窗口打开。

3. 添加打印机

选择**添加网络、无线或 Bluetooth 打印机**，单击在打印服务器系统上配置共享的打印机图标，然后单击下一步。

▶▶▶ 注释

- 如果不显示打印机图标，请检查实际连接打印服务器的打印机。
- 显示打印机图标可能会花费一些时间。

4. 完成设置

按照屏幕上的描述进行合适的操作，然后单击**完成**。

- 如果正在使用 Windows 8 或 Windows 7，将在**设备和打印机**窗口中创建共享打印机图标。
- 如果正在使用 Windows Vista，将在**打印机**窗口中创建共享打印机图标。

客户端系统上的设置完成。现在您可以共享网络中的打印机。

如果正在使用 Windows XP

1. 在客户端系统上安装打印机驱动程序

关于安装说明，请参见“[安装打印机驱动程序](#)”。

▶▶▶ 注释

- 必须在客户端计算机上手动选择连接目标。
安装过程中，在**连接电缆线**窗口中单击**取消**。出现确认信息时，单击**是**。
在**安装未完成**窗口中，选择**选择打印机端口**复选框，单击**手动选择**，然后选择适当的端口。

2. 启动向导

选择**开始菜单** -> **控制面板** -> **打印机和其他硬件** -> **打印机和传真** -> **添加打印机**。

当显示**欢迎使用添加打印机向导**屏幕时，单击**下一步**。

3. 添加打印机

选择**网络打印机或连接到其他计算机的打印机**，然后单击**下一步**。

在**指定打印机**窗口，单击**下一步**，然后搜索打印服务器系统。

单击在打印服务器系统上配置共享的打印机图标，然后单击**下一步**。

注 释

- 如果不显示打印机图标，请检查实际连接打印服务器的打印机。

4. 完成设置

按照屏幕上的描述进行合适的操作，然后单击**完成**。

将在**打印机和传真**窗口中创建共享打印机图标。

客户端系统上的设置完成。现在您可以共享网络中的打印机。

打印机共享的限制

如果正在使用的是 XPS 打印机驱动程序，读到这条信息后，用“Canon IJ XPS 预览”代替“Canon IJ 预览”。

当在网络环境中使用打印机时，会存在一些限制。请确认所使用环境的限制。

当在网络中共享打印机时

- 可能会出现打印完成的信息。要禁止此消息出现，请遵循以下步骤操作。
 - 如果正在使用 Windows 8：

在客户端的**设备和打印机**窗口，从**打印机**中选择打印机，然后在命令栏上单击**打印服务器属性**。
不选中高级选项卡上的**显示网络打印机的信息通知**，然后重新启动计算机。
 - 如果正在使用 Windows 7：

在客户端的**设备和打印机**窗口，从**打印机和传真**中选择打印机，然后在命令栏上单击**打印服务器属性**。
不选中高级选项卡上的**显示网络打印机的信息通知**，然后重新启动计算机。
 - 如果正在使用 Windows Vista：

从客户端系统上的**打印机**窗口中按 Alt 键。从显示的**文件菜单**中打开**以管理员身份运行 -> 服务器属性...**。
不选中高级选项卡上的**显示网络打印机的信息通知**，然后重新启动计算机。
 - 如果正在使用 Windows XP：

从打印服务器系统上的**打印机和传真**窗口的**文件菜单**中打开**服务器属性**。
不选中高级选项卡上的**远程文档打印完成时发出通知**，然后重新启动计算机。
- 双向通信功能被禁用且正确的打印机状态可能不会被识别。

如果客户端用户打开打印机驱动程序属性对话框(当使用 Windows 8 或 Windows 7 时要显示属性，按 Alt 键并从显示的**文件菜单**中选择**打印机属性**)，然后在**端口**选项卡上取消选中**启用双向支持**复选框并单击**确定**，则打印服务器的双向通信功能也将被禁用。
在这种情况下，在打印服务器系统和客户端系统都选中**启用双向支持**复选框。
- 从客户端系统打印时，无法使用 Canon IJ 预览。
- 当无法从客户端系统适当地设置**维护**选项卡上的功能时，那么它们可能会被置灰。在这种情况下，请从打印服务器上更改设置。

当更改打印服务器的设置时，您需要从客户端系统删除共享打印机的图标，然后再次在客户端系统指定共享设置。

当在打印服务器系统和客户端系统(作为本地打印机)中安装了相同的打印机驱动程序时

- 网络爬行功能可能会在客户端系统上自动创建网络打印机图标。

故障排除

- ▶ 打印机无法开启
- ▶ 打印未开始
- ▶ 纸张无法正确地送入/出现“无纸”错误
- ▶ 打印效果不理想
- ▶ 墨水没有喷出
- ▶ 卡纸
- ▶ 如果发生错误

搜索各项功能

- ▶ 打印问题
- ▶ 打印质量问题
- ▶ 打印机问题
- ▶ 安装/下载问题
- ▶ 关于显示的错误/信息
- ▶ 如果无法解决问题

打印问题

- ▶ 打印未开始
- ▶ 卡纸
- ▶ 纸张无法正确地送入/出现“无纸”错误
- ▶ 打印未完成而中止

打印未开始

检查 1 确保电源插头已稳固地插入，然后按**电源/恢复**按钮开启打印机。

电源指示灯闪烁时，打印机正在初始化。请等待至**电源**指示灯停止闪烁并持续亮起。

▶▶▶ 注释

- 打印大量数据(如照片或图形)时，可能需要更长的时间才能开始打印。**电源**指示灯闪烁时，计算机正在处理数据并将其发送到打印机。请等待至打印开始。

检查 2 确保 USB 电缆线已稳固地插入打印机和计算机中。

使用 USB 电缆线将打印机连接到计算机时，请检查以下项目：

- 如果正在使用机电设备(如 USB 集线器)，请断开连接，将打印机直接连接到计算机，并再次尝试打印。如果打印正常开始，则机电设备有问题。请向机电设备经销商咨询详细资料。
- 也可能是 USB 电缆线有问题。更换 USB 电缆线并再次尝试打印。

检查 3 如果有任何不需要的打印作业，请将其删除。

■ [删除不需要的打印作业](#)

检查 4 确保在打印对话框中选择了打印机的名称。

如果正在使用的是其他打印机的打印机驱动程序，则打印机将无法正确打印。

确保在打印对话框中选择了打印机的名称。

▶▶▶ 注释

- 要将打印机作为默认选择的打印机，请选择**设置为默认打印机**。

检查 5 正确配置打印机端口。

确保打印机端口已正确配置。

1. 登录到具有管理员权限的用户帐户。
2. 如下所示选择项目。
 - 在 Windows 8 环境下，从桌面的**设置**超级按钮选择**控制面板 > 硬件和声音 > 设备和打印机**。
 - 在 Windows 7 环境下，从**开始**菜单选择**设备和打印机**。
 - 在 Windows Vista 环境下，选择**开始**菜单 > **控制面板 > 硬件和声音 > 打印机**。
 - 在 Windows XP 环境下，选择**开始**菜单 > **控制面板 > 打印机和其他硬件 > 打印机和传真**。
3. 打开打印机的打印机驱动程序属性。
 - 在 Windows 8 或 Windows 7 环境下，右键单击“Canon XXX”图标(“XXX”表示打印机的名称)，然后选择**打印机属性**。
 - 在 Windows Vista 或 Windows XP 环境下，右键单击“Canon XXX”图标(“XXX”表示打印机的名称)，然后选择**属性**。
4. 单击**端口**选项卡以确认端口设置。

确保为**打印到下列端口**选择名称为“USBnnn”(此处“n”代表一个数字)并且**打印机**栏显示“Canon XXX”的端口。

- 如果设置不正确：
使用安装光盘或从我们的网站重新安装打印机驱动程序。

- 即使使用 USB 电缆线将打印机连接到计算机并选择名为“USBnnn”的端口，打印也不会开始：

在 Windows 8 环境下，选择**开始**屏幕上的 **My Printer** 以启动 My Printer。如果**开始**屏幕上未显示 **My Printer**，请选择**搜索**超级按钮，然后搜索“My Printer”。

在**诊断并修复打印机**中设置正确的打印机端口。按照屏幕上的说明设置正确的打印机端口，然后选择打印机的名称。

在 Windows 7、Windows Vista 或 Windows XP 环境下，单击**开始**并选择**所有程序**、**Canon Utilities**、**Canon My Printer**、**Canon My Printer**，然后选择**诊断并修复打印机**。按照屏幕上的说明设置正确的打印机端口，然后选择打印机的名称。

如果问题未解决，请使用安装光盘或从我们的网站重新安装打印机驱动程序。

检查 6 打印数据量是否过大？

单击打印机驱动程序**页设置**选项卡上的**打印选项**。然后，在显示的对话框中将**防止打印数据丢失**设置为**开**。

* **防止打印数据丢失**选择为**开**时，打印质量可能会降低。

检查 7 重新启动计算机。

卡纸

卡纸时，警告指示灯闪烁橙色并且计算机屏幕上自动显示故障排除信息。采取信息中描述的适当措施。



有关如何取出卡纸的详细资料，请参阅[支持代码列表\(发生卡纸时\)](#)。

»» 注释

- 可以在计算机上通过搜索支持代码确认解决支持代码错误的操作。

■ [单击此处以搜索](#)

纸张无法正确地送入/出现“无纸”错误

检查 1 确保已装入纸张。

■ 装入纸张

检查 2 装入纸张时请确保以下各项。

- 装入两张或更多纸张时，装入前请首先将纸张的边缘对齐。
- 装入两页或更多纸张时，请确保纸叠不超过纸张装入限量。
但是，根据纸张的类型或环境状况(很高或很低的温度和湿度)，纸张可能无法以此最大容量正确送入。在这种情况下，请将一次装入的纸张数减少到纸张装入限量的一半以下。
- 无论打印方向如何，请务必纵向装入纸张。
- 装入纸张时，以纸张打印面向上装入。将纸叠靠后端托盘的右侧对齐，并滑动纸张导片，使其恰好接触纸叠的左边缘。

■ 装入纸张

检查 3 检查打印使用的纸张是否太厚或卷曲。

■ 无法使用的介质类型

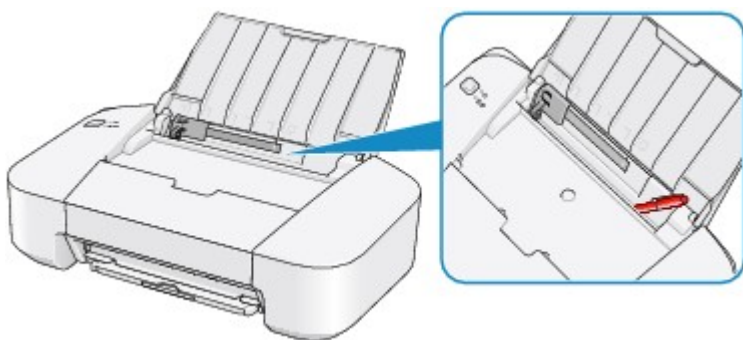
检查 4 装入信封时请确保以下各项。

在信封上打印时，请参阅[装入纸张](#)并在打印前准备好信封。

准备好信封后，请将其纵向装入。如果信封横向装入，将无法正确地送入。

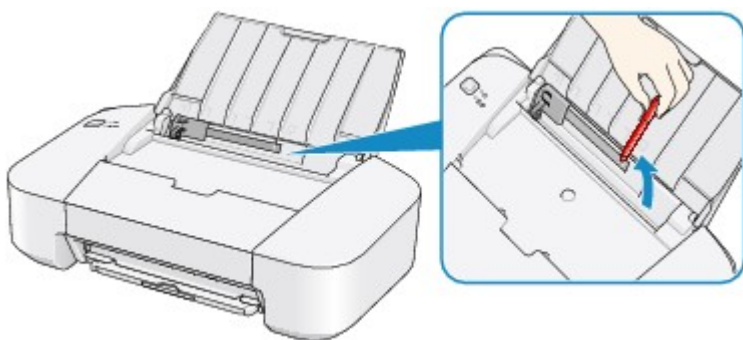
检查 5 确认介质类型和纸张尺寸设置与装入的纸张一致。

检查 6 确保后端托盘中没有任何异物。



如果纸张在后端托盘中撕裂，请参见[卡纸](#)以将其取出。

如果后端托盘中有任何异物，请务必关闭打印机，从电源插座拔出打印机插头，然后取出异物。



检查 7 清洁进纸滚轴。

■从计算机清洁进纸滚轴

▶▶ 注释

- 清洁进纸滚轴会磨损进纸滚轴，因此请仅在需要时执行此操作。

打印未完成而中止

检查 1 纸张是否装入？

确保已装入纸张。

如果打印机纸张用完，请装入纸张。

检查 2 打印文档是否包含许多照片或插图？

由于打印大量数据(如照片或图形)时，打印机和计算机需要时间处理数据，因此打印机可能看似已停止工作。

此外，在普通纸上连续打印需耗用大量墨水的数据时，打印机可能会暂停。不论在哪一种情况下，都需等待至处理完毕。

注 释

- 如果打印具有较大打印区域的文档或打印多份文档，打印可能会暂停以使墨水晾干。

检查 3 打印机是否已长时间连续打印？

如果打印机已连续打印了较长时间，则打印头或其周围的其他部件可能会过热。打印机可能会在换行时停止打印一段时间，然后恢复打印。

在这种情况下，请不要进行操作，等待一段时间。如果仍然不能恢复打印，请在适当的时候中止打印进程，并关闭打印机至少 15 分钟。

注意

- 打印机内部的打印头及其周围区域会变得极为灼热。切勿接触打印头或附近的部件。

打印质量问题

- ▶ 打印效果不理想
- ▶ 墨水没有喷出

打印效果不理想

如果由于白色条纹、线条偏移或颜色不均匀而造成打印效果不理想，请首先确认纸张和打印质量设置。

检查 1 页尺寸和介质类型设置是否与已装入纸张的尺寸和类型一致？

如果这些设置不正确，则无法获得正确的打印结果。

如果打印照片或插图，不正确的纸张类型设置可能会降低打印输出色彩的质量。

同样，如果使用错误的纸张类型设置打印，则打印面可能出现划痕。

请使用打印机驱动程序确认页尺寸和介质类型设置。

■ [使用简易设置进行打印](#)

检查 2 确保使用打印机驱动程序选择了适当的打印质量。

选择适合要打印的纸张和图像的打印质量选项。如果发现模糊不清或颜色不均匀，请提高打印质量设置并再次试打印。

可以使用打印机驱动程序确认打印质量设置。

■ [更改打印质量及修正图像数据](#)

检查 3 如果问题未解决，则可能存在其他原因。

另请参见以下章节：

■ [无法打印作业的末端](#)

■ [无打印结果/打印模糊不清/颜色错误/白色条纹](#)

■ [颜色不清晰](#)

■ [直线未对齐](#)

■ [线条未打印或部分打印](#)

■ [图像未打印或部分打印](#)

■ [打印纸张卷曲或有墨水渍](#)

■ [纸张出现污迹/打印面有划痕](#)

■ [纸张背面出现污迹](#)

■ [颜色不均匀或有条纹](#)

如果打印纸张已变色

如果打印纸张存放的时间较长，可能会随时间而褪色。

打印之后，彻底晾干纸张、避免高温、高湿和阳光直射，并存放或陈列在温度和湿度都适当的室内。

为避免直接暴露在空气中，建议将纸张存放在影集、塑料文件夹或相框等内。

无法打印作业的末端

检查 1 选择不压缩打印数据的设置。

如果通过正在使用的应用程序软件选择不压缩打印数据的设置，打印结果可能会有所改善。

单击打印机驱动程序**页设置**选项卡上的**打印选项**。选中**不允许应用程序软件压缩打印数据**复选框，然后单击**确定**。

* 打印完成后，取消选择该复选框。

检查 2 打印数据量是否过大？

单击打印机驱动程序**页设置**选项卡上的**打印选项**。然后，在显示的对话框中将**防止打印数据丢失**设置为**开**。

* **防止打印数据丢失**选择为**开**时，打印质量可能会降低。

检查 3 计算机硬盘空间是否充足？

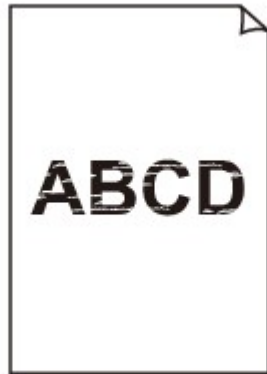
删除不需要的文件以释放磁盘空间。

无打印结果/打印模糊不清/颜色错误/白色条纹

无打印结果



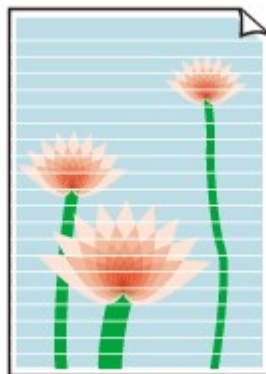
打印模糊不清



颜色错误



白色条纹



检查 1 是否已确认纸张和打印质量设置？

■打印效果不理想

检查 2 打印喷嘴检查图案，并执行打印头清洗等必要的维护操作。

打印喷嘴检查图案以确定打印头喷嘴是否正确地喷出墨水。

有关喷嘴检查图案打印、打印头清洗和打印头深度清洗，请参阅[打印变得暗淡或颜色不正确时](#)。

- 如果喷嘴检查图案打印不正确：
执行打印头清洗后，打印并检查喷嘴检查图案。
- 如果执行两次打印头清洗后问题仍未解决：
执行打印头深度清洗。
如果执行打印头深度清洗后问题仍未解决，请关闭打印机并在 24 小时后再次执行打印头深度清洗。
- 如果执行两次打印头深度清洗后问题仍未解决：
墨水可能已用完。更换 FINE 墨盒。

检查 3 FINE 墨盒中的墨水用完时，请更换新的墨盒。

检查 4 使用仅一面可打印的纸张时，确保将纸张可打印面向上装入。

在这种纸张错误的一面上打印可能会造成打印不清晰或打印质量降低。

可打印面向上装入纸张。

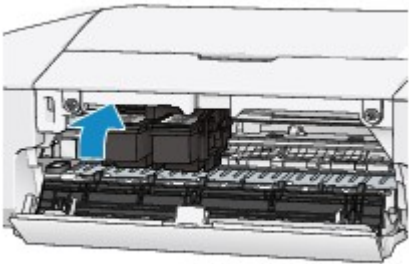
有关可打印面的详细信息，请参阅纸张附带的说明手册。

检查 5 FINE 墨盒是否安装正确？

如果 FINE 墨盒未牢固地安装，则墨水可能不会正确地喷出。

收回出纸托盘扩展架和出纸托盘，打开机盖，然后取出 FINE 墨盒。

然后重新安装 FINE 墨盒。推进 FINE 墨盒，直至其锁定到位。



确认 FINE 墨盒已正确安装后，关闭盖板。

颜色不清晰

检查 1 喷嘴检查图案是否正确打印？

打印喷嘴检查图案以确定打印头喷嘴是否正确地喷出墨水。

有关喷嘴检查图案打印、打印头清洗和打印头深度清洗，请参阅[打印变得暗淡或颜色不正确时](#)。

- 如果喷嘴检查图案打印不正确：
执行打印头清洗后，打印并检查喷嘴检查图案。
- 如果执行两次打印头清洗后问题仍未解决：
执行打印头深度清洗。
如果执行打印头深度清洗后问题仍未解决，请关闭打印机并在 24 小时后再次执行打印头深度清洗。
- 如果执行两次打印头深度清洗后问题仍未解决：
墨水可能已用完。更换 FINE 墨盒。

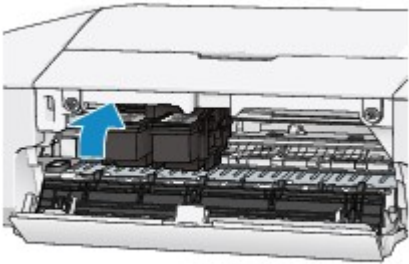
检查 2 FINE 墨盒中的墨水用完时，请更换新的墨盒。

检查 3 FINE 墨盒是否安装正确？

如果 FINE 墨盒未牢固地安装，则墨水可能不会正确地喷出。

收回出纸托盘扩展架和出纸托盘，打开机盖，然后取出 FINE 墨盒。

然后重新安装 FINE 墨盒。推进 FINE 墨盒，直至其锁定到位。



确认 FINE 墨盒已正确安装后，关闭盖板。

►► 注释

- 由于生成色彩的方法存在根本性的差异，打印色彩可能与屏幕色彩不一致。色彩控制设置和环境的差别也会影响色彩在屏幕上的显示效果。因此，打印结果的颜色可能与屏幕上显示的颜色有所不同。

直线未对齐



检查 1 是否已确认纸张和打印质量设置？

■ [打印效果不理想](#)

检查 2 执行打印头对齐。

如果打印的线条没有对齐或打印效果不理想，请调整打印头位置。

■ [从计算机对齐打印头位置](#)

检查 3 提高打印质量并再次尝试打印。

在打印机驱动程序中提高打印质量可能改善打印结果。

线条未打印或部分打印

检查 1 是否执行页面布局打印或使用装订边距功能？

使用页面布局打印或装订边距功能时，细线条可能无法打印。尝试加粗文档中的线条。

检查 2 打印数据量是否过大？

单击打印机驱动程序**页设置**选项卡上的**打印选项**。然后，在显示的对话框中将**防止打印数据丢失**设置为**开**。

* **防止打印数据丢失**选择为**开**时，打印质量可能会降低。

图像未打印或部分打印

检查 1 选择不压缩打印数据的设置。

如果通过正在使用的应用程序软件选择不压缩打印数据的设置，打印结果可能会有所改善。

单击打印机驱动程序**页设置**选项卡上的**打印选项**。选中**不允许应用程序软件压缩打印数据**复选框，然后单击**确定**。

* 打印完成后，取消选择该复选框。

检查 2 打印数据量是否过大？

单击打印机驱动程序**页设置**选项卡上的**打印选项**。然后，在显示的对话框中将**防止打印数据丢失**设置为**开**。

* **防止打印数据丢失**选择为**开**时，打印质量可能会降低。

打印纸张卷曲或有墨水渍

打印纸张有墨水渍



打印纸张卷曲



检查 1 是否已确认纸张和打印质量设置？

打印效果不理想

检查 2 如果浓度设置较高，请降低浓度设置并再次尝试打印。

如果正在使用普通纸打印高浓度的图像，纸张可能会吸收过多墨水并卷曲，造成纸张磨损。
可以使用打印机驱动程序确认浓度。

调节浓度

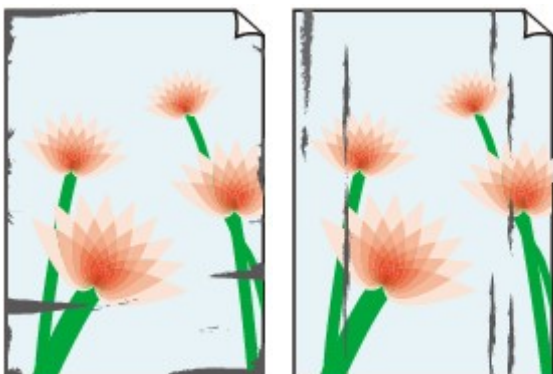
检查 3 是否使用了照片纸打印照片？

打印高色彩饱和度的数据(如深色照片或图像)时，建议使用高级光面照片纸 II 或其他 Canon 专业纸张。

可以使用的介质类型

纸张出现污迹/打印面有划痕

纸张出现污迹



纸张边缘有污迹

打印面有污迹

打印面有划痕

检查 1 是否已确认纸张和打印质量设置？

打印效果不理想

检查 2 是否使用了合适的纸张类型？检查以下事项：

检查打印使用的纸张是否适合打印用途。

可以使用的介质类型

检查 3 装入平整后的纸张。

建议将未用完的纸张放回包装并水平放置。

对于普通纸

翻转纸张并重新装入以在另一面上打印。

将纸张装入后端托盘较长时间可能会造成纸张卷曲。在这种情况下，请将纸张的另一面向上装入。这可能会解决问题。

对于其他纸张

如果纸张四个角的卷曲高度超过 3 毫米/0.1 英寸(A)，纸张可能出现污迹或可能无法正确送入。在这种情况下，请按照以下描述的步骤平整纸张卷曲。



1. 如下图所示，向纸张卷曲的相反方向卷起纸张。

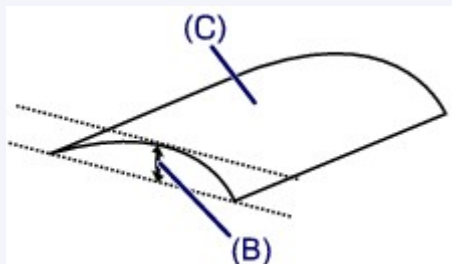


2. 确认纸张现已平展。

建议每次使用一张平整后的纸张打印。

►► 注释

- 根据介质类型，即使纸张未向内卷曲也可能出现污迹或无法正确送入。在这种情况下，打印前请按照以下描述的步骤向外卷曲纸张，并且高度在 3 毫米/0.1 英寸(B)以内。这可能会改善打印效果。



(C) 打印面

建议每次使用一张向外卷曲过的纸张打印。

检查 4 如果浓度设置较高，请降低浓度设置并再次尝试打印。

如果正在使用普通纸打印高浓度的图像，纸张可能会吸收过多墨水并卷曲，造成纸张磨损。

降低打印机驱动程序中的浓度设置并再次尝试打印。

1. 打开打印机驱动程序设置窗口。

■ ■ [如何打开打印机驱动程序设置窗口](#)

2. 在**主要**选项卡上，选择**色彩/浓度**为**手动**，然后单击**设置...**。

3. 拖动**色彩调整**选项卡上的**浓度**滑动条以调整浓度。

检查 5 是否在推荐的打印区域外执行打印？

如果在打印纸张的推荐打印区域外打印，则纸张的下边缘可能被墨水弄脏。

在应用程序软件中重新设置原件的尺寸。

■ ■ [打印区域](#)

检查 6 进纸滚轴是否脏污？

清洁进纸滚轴。

■ ■ [从计算机清洁进纸滚轴](#)

►► 注释

- 清洁进纸滚轴会磨损进纸滚轴，因此请仅在需要时执行此操作。

检查 7 打印机内部是否脏污？

执行双面打印时，墨水可能弄脏打印机内部，造成打印输出脏污。

执行底板清洁以清洁打印机内部。

■ ■ [清洁打印机内部](#)

►► 注释

- 要防止打印机内部脏污，请正确设置纸张尺寸。

检查 8 设置更长的时间以晾干打印面。

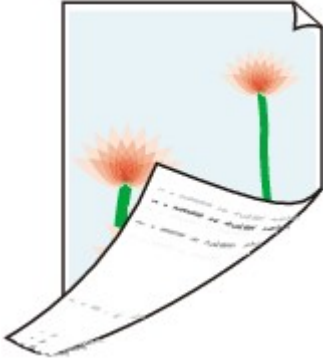
这样有足够的时间晾干打印面，以避免纸张出现污迹和划痕。

1. 确保打印机已开启。
2. 打开打印机驱动程序设置窗口。

■■[如何打开打印机驱动程序设置窗口](#)

3. 单击**维护**选项卡，然后单击**用户定义设置**。
4. 拖动**墨水晾干等待时间**滑动条以设置等待时间，然后单击**确定**。
5. 确认信息，并单击**确定**。

纸张背面出现污迹



检查 1 是否已确认纸张和打印质量设置？

■ [打印效果不理想](#)

检查 2 执行底板清洁以清洁打印机内部。

■ [清洁打印机内部](#)

▶▶ **注释**

- 执行双面打印或过量打印时，打印机内部可能会被墨水弄脏。

颜色不均匀或有条纹

颜色不均匀



颜色有条纹



检查 1 是否已确认纸张和打印质量设置？

■打印效果不理想

检查 2 打印喷嘴检查图案，并执行打印头清洗等必要的维护操作。

打印喷嘴检查图案以确定打印头喷嘴是否正确地喷出墨水。

有关喷嘴检查图案打印、打印头清洗和打印头深度清洗，请参阅[打印变得暗淡或颜色不正确时](#)。

- 如果喷嘴检查图案打印不正确：
执行打印头清洗后，打印并检查喷嘴检查图案。
- 如果执行两次打印头清洗后问题仍未解决：
执行打印头深度清洗。
如果执行打印头深度清洗后问题仍未解决，请关闭打印机并在 24 小时后再次执行打印头深度清洗。
- 如果执行两次打印头深度清洗后问题仍未解决：
墨水可能已用完。更换 FINE 墨盒。

检查 3 执行打印头对齐。

■从计算机对齐打印头位置

墨水没有喷出

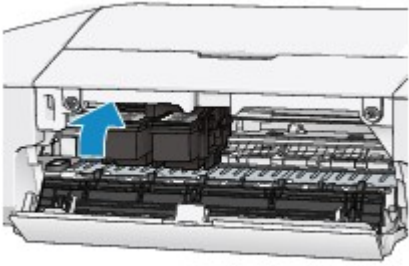
检查 1 FINE 墨盒中的墨水用完时，请更换新的墨盒。

检查 2 FINE 墨盒是否安装正确？

如果 FINE 墨盒未牢固地安装，则墨水可能不会正确地喷出。

收回出纸托盘扩展架和出纸托盘，打开机盖，然后取出 FINE 墨盒。

然后重新安装 FINE 墨盒。推进 FINE 墨盒，直至其锁定到位。



确认 FINE 墨盒已正确安装后，关闭盖板。

检查 3 打印头喷嘴是否堵塞？

打印喷嘴检查图案以确定打印头喷嘴是否正确地喷出墨水。

有关喷嘴检查图案打印、打印头清洗和打印头深度清洗，请参阅[打印变得暗淡或颜色不正确时](#)。

- 如果喷嘴检查图案打印不正确：
执行打印头清洗后，打印并检查喷嘴检查图案。
- 如果执行两次打印头清洗后问题仍未解决：
执行打印头深度清洗。
如果执行打印头深度清洗后问题仍未解决，请关闭打印机并在 24 小时后再次执行打印头深度清洗。
- 如果执行两次打印头深度清洗后问题仍未解决：
墨水可能已用完。更换 FINE 墨盒。

打印机问题

- ▶ 打印机无法开启
- ▶ 打印机意外关闭
- ▶ 无法正确连接到计算机
- ▶ **FINE 墨盒固定器未移到更换位置**
- ▶ 未显示打印机状态监视器

打印机无法开启

检查 1 按**电源/恢复**按钮。

检查 2 确保电源插头已稳固地插入打印机的电源线连接器，然后重新开启。

检查 3 从电源断开打印机插头，至少等待 2 分钟后，重新插入打印机插头并开启打印机。

如果问题仍未解决，请与服务中心联系。

打印机意外关闭

检查 停用自动关闭本设备的设置。

如果激活自动关闭本设备的设置，打印机将根据指定的时间自动关闭。

如果不希望打印机自动关闭，请打开打印机驱动程序设置窗口，并在**维护**选项卡下的**自动电源**中，为**自动电源关**选择**禁用**。

无法正确连接到计算机

打印速度慢/Hi-Speed USB 连接不能工作/显示信息“此设备可提高性能”

如果系统环境不完全兼容 Hi-Speed USB，打印机将以 USB 1.1 模式下提供的较低速度工作。在这种情况下，打印机可正常工作，但打印速度可能会因通讯速度而降低。

检查 检查以下各项以确保系统环境支持 Hi-Speed USB 连接。

- 计算机的 USB 端口是否支持 Hi-Speed USB 连接？
- USB 电缆线或 USB 集线器是否支持 Hi-Speed USB 连接？
务必使用合格的 Hi-Speed USB 电缆线。建议使用长度不超过约 3 米/10 英尺的电缆线。
- 计算机的操作系统是否支持 Hi-Speed USB 连接？
获取最新版本的更新程序并将其安装到计算机。
- Hi-Speed USB 驱动程序运行是否正确？
获取与硬件兼容的最新版本的 Hi-Speed USB 驱动程序，并将其重新安装到计算机。

重要事项

- 有关系统环境的 Hi-Speed USB 的详细资料，请联系计算机、USB 电缆线或 USB 集线器制造商。

FINE 墨盒固定器未移到更换位置

检查 1 电源指示灯是否熄灭？

检查**电源**指示灯是否亮起。

只有电源开启时，FINE 墨盒固定器才会移动。如果**电源**指示灯熄灭，请关闭机盖并开启打印机。

电源指示灯闪烁时，打印机正在初始化。请等待至**电源**指示灯停止闪烁并持续亮起，然后重新打开机盖。

检查 2 警告指示灯是否闪烁？

关闭机盖，确认**警告**指示灯闪烁的次数，采取适当措施以解决错误，然后重新打开机盖。有关如何清除错误的详细资料，请参见[如果发生错误](#)。

检查 3 机盖是否已打开 10 分钟或更长时间？

如果机盖打开的时间超过 10 分钟，FINE 墨盒固定器会移到适当位置以防止打印头干涸。关闭并重新打开机盖以使 FINE 墨盒固定器返回至更换位置。

检查 4 打印机是否已长时间连续打印？

如果打印机已连续打印了较长时间，由于打印头可能变得过热，FINE 墨盒固定器可能不会移动到更换位置。

►►► 注释

- 请勿在打印过程中打开机盖；否则，会出现错误

未显示打印机状态监视器

检查 是否启用了打印机状态监视器？

确保在打印机状态监视器的**选项菜单**上选择**启动状态监视器**。

1. 打开打印机驱动程序设置窗口。

■ [如何打开打印机驱动程序设置窗口](#)

2. 在**维护**选项卡上，单击**查看打印机状态**。

3. 如果没有在**选项菜单**上选择**启动状态监视器**，请选择。

安装/下载问题

- ▶ [无法安装打印机驱动程序](#)
- ▶ [Easy-WebPrint EX 未启动或未显示 Easy-WebPrint EX 菜单](#)


无法安装打印机驱动程序

- 如果在安装光盘插入计算机的光盘驱动器后仍未开始安装：

按照以下步骤开始安装。

1. 如下所示选择项目。

- 在 Windows 8 中，选择桌面上任务栏中的 **Explorer** 图标，然后从左侧列表中选择 **计算机**。
- 在 Windows 7 或 Windows Vista 环境下，单击 **开始**，然后单击 **计算机**。
- 在 Windows XP 环境下，单击 **开始**，然后单击 **我的电脑**。

2. 在显示的窗口中双击  **光盘** 图标。

如果显示了光盘的内容，双击 **MSETUP4.EXE**。

如果无法使用安装光盘安装打印机驱动程序，请从我们的网站进行安装。

注 释

- 如果未显示光盘图标，请尝试以下操作：

- 从计算机中取出光盘，然后将其重新插入。
- 重新启动计算机。

如果仍未显示光盘图标，请试用其他光盘，然后查看是否会显示光盘图标。如果显示其他光盘，则此安装光盘存在问题。在这种情况下，请联系服务中心。

- 如果在打印机连接屏幕无法继续进行：



注 释

- 根据使用的计算机将会显示 **未检测到打印机。请检查连接。**。

检查 1 确保 USB 电缆线已稳固地插入打印机和计算机中。

检查 2 请按照以下步骤再次连接打印机和计算机。

1. 关闭打印机。
2. 从打印机和计算机拔出 USB 电缆线，然后再次连接。
3. 开启打印机。

检查 3 如果无法解决问题，请按照以下步骤重新安装打印机驱动程序。

1. 单击**取消**。
2. 在**安装失败**屏幕上单击**返回开始**。
3. 在“PIXMA XXX”屏幕上单击**退出**(“XXX”表示打印机的名称)，然后取出光盘。
4. 关闭打印机。
5. 重新启动计算机。
6. 确保没有应用程序软件正在运行。
7. 重新插入光盘，然后安装打印机驱动程序。

• **在其他情况下：**

重新安装打印机驱动程序。

如果没有正确地安装驱动程序，请卸载打印机驱动程序，重新启动计算机，然后重新安装驱动程序。

■ **[删除不需要的打印机驱动程序](#)**

如果重新安装打印机驱动程序，请从安装光盘或我们网站安装打印机驱动程序。

▶▶▶ **注释**

- 如果因 Windows 的故障而导致安装程序被强行终止，该系统可能不稳定，并且可能无法安装驱动程序。重新安装前请重新启动计算机。

Easy-WebPrint EX 未启动或未显示 Easy-WebPrint EX 菜单

如果 Easy-WebPrint EX 未启动或 Internet Explorer 上未显示其菜单，请确认以下事项。

检查 1 Internet Explorer 的查看菜单中的工具栏菜单中是否显示 **Canon Easy-WebPrint EX**?

如果未显示 **Canon Easy-WebPrint EX**，则计算机上未安装 Easy-WebPrint EX。从我们的网站将最新的 Easy-WebPrint EX 安装到计算机中。

注释

- 如果计算机中未安装 Easy-WebPrint EX，则桌面的通知区域中可能会显示要求安装 Easy-WebPrint EX 的信息。单击该信息，然后按照计算机屏幕上的说明安装 Easy-WebPrint EX。
- 安装或下载 Easy-WebPrint EX 的过程中，必须访问互联网。

检查 2 Internet Explorer 的查看菜单中的工具栏菜单中是否选择了 **Canon Easy-WebPrint EX**?

如果未选择 **Canon Easy-WebPrint EX**，则 Easy-WebPrint EX 禁用。选择 **Canon Easy-WebPrint EX** 以启用该项。

关于显示的错误/信息

- ▶ 如果发生错误
- ▶ 显示信息

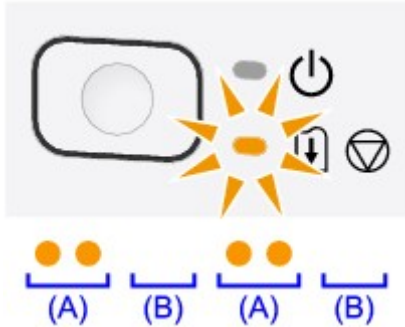
如果发生错误

在打印时发生类似打印机缺纸或卡纸的错误时，会自动显示故障排除信息。采取信息中描述的适当措施。

发生错误时，**警告**指示灯闪烁橙色并且支持代码(错误编号)会显示在计算机屏幕上。对于某些错误，**电源**指示灯和**警告**指示灯会交替闪烁。检查指示灯的状态和信息，然后采取适当措施解决错误。

与警告指示灯闪烁次数对应的支持代码

闪烁 2 次的示例：



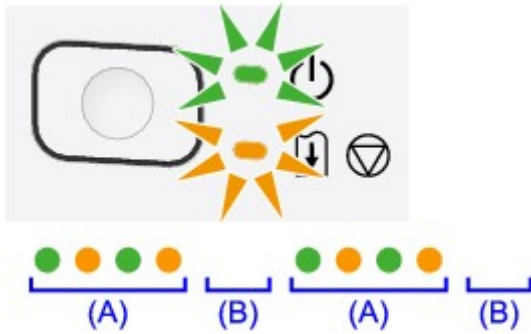
(A) 闪烁

(B) 熄灭

闪烁次数	原因	支持代码
闪烁 2 次	后端托盘缺纸。	1000
闪烁 3 次	机盖在打印过程中打开。	1203
	出纸槽或后端托盘中卡纸。	1300
闪烁 4 次	FINE 墨盒未正确安装。	1687
闪烁 5 次	未安装 FINE 墨盒。	1401
	无法识别 FINE 墨盒。	1403
	未安装合适的 FINE 墨盒。	1485
闪烁 8 次	墨水收集器将满。	1700 , 1701
闪烁 9 次	FINE 墨盒固定器的保护材料或胶带可能仍然贴在固定器上面。	1890
闪烁 11 次	纸张类型和纸张尺寸设置不正确。	4102
闪烁 12 次	无法打印 CREATIVE PARK PREMIUM 的内容。	4100
闪烁 13 次	墨水可能已用完。	1686
闪烁 14 次	无法识别墨盒。	1684
闪烁 15 次	无法识别 FINE 墨盒。	1682
闪烁 16 次	墨水已用完。	1688

电源指示灯和警告指示灯交替闪烁次数对应的支持代码

闪烁 2 次的示例：



(A) 闪烁

(B) 熄灭

闪烁次数	原因	支持代码
闪烁 2 次	发生打印机错误。	5100
闪烁 7 次	发生打印机错误。	5B00 , 5B01
闪烁 10 次	发生需要联系服务中心的错误。	B200 , B201
除上述以外的其他情况	发生打印机错误。	5200 , 5400 , 6000 , 6800 , 6801 , 6930 , 6931 , 6932 , 6933 , 6940 , 6941 , 6942 , 6943 , 6944 , 6945 , 6946

• 当支持代码和信息显示在计算机屏幕上时：



►► 注释

• 可以在计算机上通过搜索支持代码确认解决支持代码错误的操作。

■ [单击此处以搜索](#)

有关如何解决无支持代码的错误的详细资料，请参见[显示信息](#)。

显示信息

本节描述某些错误或信息。

►► 注释

- 计算机上会显示某些错误或消息的支持代码(错误编号)。有关支持代码错误的详细资料,请参阅[支持代码列表](#)。

■ 显示有关电源线被拔出的错误

■ 写入错误/输出错误/通讯错误

■ 其他错误信息

■ 显示 Inkjet Printer/Scanner/Fax Extended Survey Program 屏幕

显示有关电源线被拔出的错误

电源线可能在打印机还处于开启状态时被拔出。

检查计算机屏幕上显示的错误信息,然后单击**确定**。

打印机开始打印。

请参见[拔出电源线的注意事项](#)了解有关拔出电源线的问题。

写入错误/输出错误/通讯错误

检查 1 如果**电源**指示灯熄灭,确保电源插头已插入,然后开启打印机。

电源指示灯闪烁时,打印机正在初始化。请等待至**电源**指示灯停止闪烁并持续亮起。

检查 2 确保在打印机驱动程序中正确地配置了打印机端口。

* 在以下说明中,“XXX”表示打印机的名称。

1. 登录到具有管理员权限的用户帐户。
2. 如下所示选择项目。
 - 在 Windows 8 环境下,从桌面的**设置**超级按钮选择**控制面板 > 硬件和声音 > 设备和打印机**。
 - 在 Windows 7 环境下,从**开始菜单**选择**设备和打印机**。
 - 在 Windows Vista 环境下,选择**开始菜单 > 控制面板 > 硬件和声音 > 打印机**。
 - 在 Windows XP 环境下,选择**开始菜单 > 控制面板 > 打印机和其他硬件 > 打印机和传真**。
3. 打开打印机的打印机驱动程序属性。
 - 在 Windows 8 或 Windows 7 环境下,右键单击“Canon XXX”图标(“XXX”表示打印机的名称),然后选择**打印机属性**。
 - 在 Windows Vista 或 Windows XP 环境下,右键单击“Canon XXX”图标(“XXX”表示打印机的名称),然后选择**属性**。
4. 单击**端口**选项卡以确认端口设置。

确保为**打印到下列端口**选择名称为“USBnnn”(此处“n”代表一个数字)并且**打印机**栏显示“Canon XXX”的端口。

- 如果设置不正确:

使用安装光盘或从我们的网站重新安装打印机驱动程序。

- 即使使用 USB 电缆线将打印机连接到计算机并选择名为“USBnnn”的端口，打印也不会开始：

在 Windows 8 环境下，选择**开始**屏幕上的 **My Printer** 以启动 My Printer。如果**开始**屏幕上未显示 **My Printer**，请选择**搜索**超级按钮，然后搜索“My Printer”。

在**诊断并修复打印机**中设置正确的打印机端口。按照屏幕上的说明设置正确的打印机端口，然后选择打印机的名称。

在 Windows 7、Windows Vista 或 Windows XP 环境下，单击**开始**并选择**所有程序**、**Canon Utilities**、**Canon My Printer**、**Canon My Printer**，然后选择**诊断并修复打印机**。按照屏幕上的说明设置正确的打印机端口，然后选择打印机的名称。

如果问题未解决，请使用安装光盘或从我们的网站重新安装打印机驱动程序。

检查 3 确保 USB 电缆线已稳固地插入打印机和计算机中。

使用 USB 电缆线将打印机连接到计算机时，请检查以下项目：

- 如果正在使用机电设备(如 USB 集线器)，请断开连接，将打印机直接连接到计算机，并再次尝试打印。如果打印正常开始，则机电设备有问题。请向机电设备经销商咨询详细资料。
- 也可能是 USB 电缆线有问题。更换 USB 电缆线并再次尝试打印。

检查 4 确保打印机驱动程序已正确安装。

按照[删除不需要的打印机驱动程序](#)中描述的步骤卸载打印机驱动程序，然后使用安装光盘或从我们的网站重新安装打印机驱动程序。

检查 5 请在计算机上检查设备的状态。

请按照以下步骤检查设备状态。

1. 打开计算机的设备管理器，如下所示。

如果显示**用户帐户控制**屏幕，请按照屏幕上的说明操作。

- 在 Windows 8 环境下，从桌面的**设置**超级按钮选择**控制面板 > 硬件和声音 > 设备管理器**。
- 在 Windows 7 或 Windows Vista 环境下，单击**控制面板**、**硬件和声音**，然后单击**设备管理器**。
- 在 Windows XP 环境下，单击**控制面板**、**性能和维护**、**系统**，然后单击**硬件**选项卡上的**设备管理器**。

2. 双击**通用串行总线控制器**，然后双击 **USB 打印支持**。

如果没有显示 **USB 打印支持属性**屏幕，请确保打印机已正确连接到计算机。

[确保 USB 电缆线已稳固地插入打印机和计算机中。](#)

3. 单击**常规**选项卡，并确保没有提示设备出现问题的信息。

如果显示设备错误，请参阅 Windows 帮助以解决错误。

其他错误信息

检查 如果打印机状态监视器外显示错误信息，请检查以下内容：

- “**硬盘空间不足，无法成功地执行后台处理**”

删除不需要的文件以增加磁盘可用空间。

- “**内存不足，无法成功地执行后台处理**”

退出其他正在运行的应用程序软件以增加可用的内存。

如果仍然无法打印，请重新启动计算机并重试打印。

- “**找不到打印机驱动程序**”

按照[删除不需要的打印机驱动程序](#)中描述的步骤卸载打印机驱动程序，然后使用安装光盘或从我们的网站重新安装打印机驱动程序。

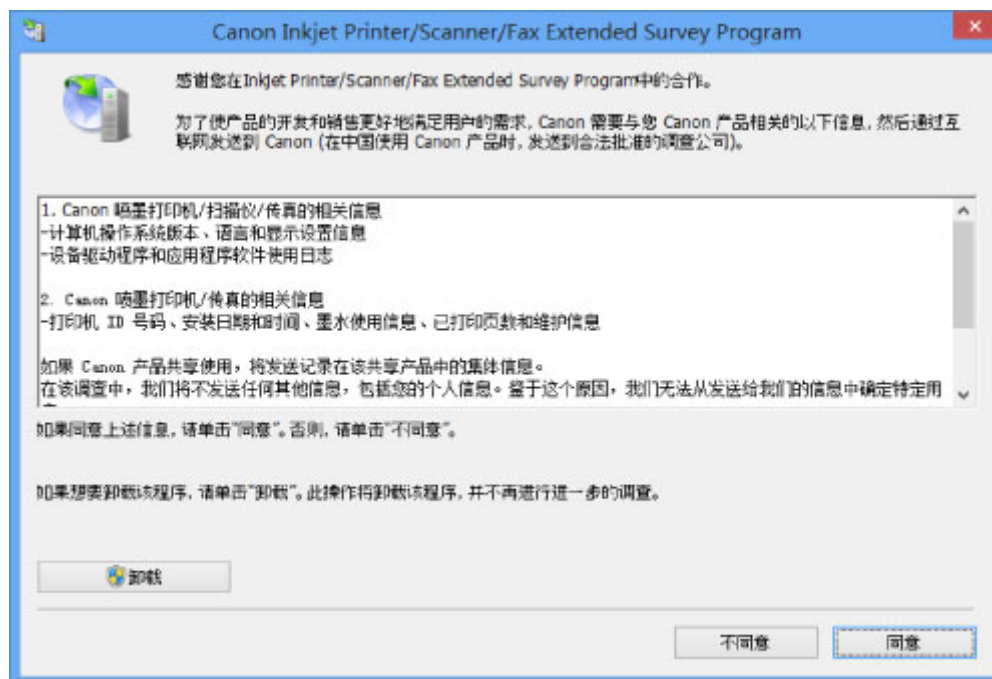
- “无法打印应用程序名称 - 文件名称”

完成当前作业后，请再次试打印。

显示 Inkjet Printer/Scanner/Fax Extended Survey Program 屏幕

如果已安装 Inkjet Printer/Scanner/Fax Extended Survey Program，在大约十年内每隔一个月将显示要求发送打印机和应用程序软件使用信息许可的确认屏幕。

请阅读屏幕上的说明并按照以下步骤操作。



- **如果同意参加该调查计划：**

单击**同意**，然后按照屏幕上的说明操作。打印机使用信息将通过互联网发送。如果已按照屏幕上的说明，从第二次起信息将自动发送并且不再显示确认屏幕。

注 释

- 发送信息时，可能会显示警告屏幕(如互联网安全屏幕)。在这种情况下，请确认该计划名称为“IJPLMUI.exe”，然后同意发送。
- 如果取消选择下一次自动发送复选框，则从第二次起将不会自动发送信息并且下次调查时将显示确认屏幕。要自动发送信息，请参见[更改确认屏幕设置](#)。

- **如果不同意参加该调查计划：**

单击**不同意**。确认屏幕将关闭，同时会跳过调查。一个月后将会再次显示确认屏幕。

- **要卸载 Inkjet Printer/Scanner/Fax Extended Survey Program：**

要卸载 Inkjet Printer/Scanner/Fax Extended Survey Program，请单击**卸载**，然后按照屏幕上的说明操作。

- **更改确认屏幕设置：**

1. 如下所示选择项目。

- 在 Windows 8 环境下，从桌面上的[设置](#)超级按钮中选择控制面板 > 程序 > 程序和功能。

- 在 Windows 7 或 Windows Vista 环境下，选择**开始菜单 > 控制面板 > 程序 > 程序和功能**。
- 在 Windows XP 环境下，选择**开始菜单 > 控制面板 > 添加或删除程序**。

»» 注释

- 在 Windows 8、Windows 7 或 Windows Vista 环境下，安装、卸载或启动软件时可能会出现确认/警告对话框。
当需要管理的权限去执行一个任务时，会出现该对话框。
如果登录到管理员帐户，请按照屏幕上的说明进行操作。

2. 选择 **Canon Inkjet Printer/Scanner/Fax Extended Survey Program**。

3. 选择**更改**。

按照屏幕上的说明进行操作后，如果选择**是**，下次调查时将显示确认屏幕。

如果选择**否**，将自动发送信息。

»» 注释

- 如果选择**卸载**(或 Windows XP 中的**删除**)，会卸载 Inkjet Printer/Scanner/Fax Extended Survey Program。请按照屏幕上的说明进行操作。

如果无法解决问题

如果使用本章中的任何解决办法均无法解决问题，请联系打印机的经销商或服务中心。

Canon 客户支持员工都经过专业的培训，能够提供令客户满意的技术支持。

注意

- 如果打印机发出任何异常声音、烟雾或气味，请立即关闭打印机。从插座拔出电源线，并联系经销商或服务中心。切勿尝试自行修理或拆卸打印机。
- 无论保修过期与否，用户尝试自行修理或拆卸打印机都将导致所有保修失效。

联系服务中心前，请确认以下事项：

- 产品名称：
 - * 打印机的名称位于安装手册的封面上。
- 序列号：请参阅安装手册
- 问题的详细资料
- 尝试解决问题的操作以及结果

支持代码列表

发生错误时，计算机屏幕上会出现支持代码。

“支持代码”表示错误编号并伴随信息一起出现。

发生错误时，检查显示在计算机屏幕上的支持代码并采取适当措施。

计算机屏幕上出现支持代码

- **1000 到 1ZZZ**

[1000](#) [1200](#) [1203](#) [1300](#) [1401](#) [1403](#)

[1485](#) [1682](#) [1684](#) [1686](#) [1687](#) [1688](#)

[1700](#) [1701](#) [1890](#)

- **4000 到 4ZZZ**

[4100](#) [4102](#)

- **5000 到 5ZZZ**

[5100](#) [5200](#) [5400](#) [5B00](#) [5B01](#)

- **6000 到 6ZZZ**

[6000](#) [6800](#) [6801](#) [6930](#) [6931](#) [6932](#)

[6933](#) [6940](#) [6941](#) [6942](#) [6943](#) [6944](#)

[6945](#) [6946](#)

- **A000 到 ZZZZ**

[B200](#) [B201](#)

关于卡纸的支持代码，也可以参阅[支持代码列表\(发生卡纸时\)](#)。

支持代码列表(发生卡纸时)

如果卡纸，请根据不同情况采取适当的步骤取出卡纸。

- 如果在出纸槽中或后端托盘中可以看到卡纸：

- [1300](#)

- 如果纸张撕裂并无法从出纸槽或后端托盘中取出：

- [打印机内卡纸](#)

- 除上述以外的其他情况：

- [在其他情况下](#)

1300

原因

出纸槽或后端托盘中卡纸。

解决方法

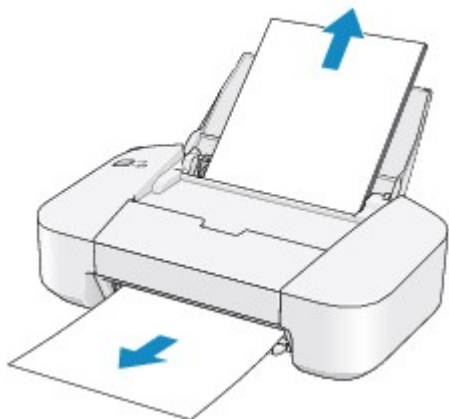
按照以下步骤取出卡纸。

重要事项

- 出现卡纸错误时，即使按打印机上的**电源/恢复**按钮也无法关闭打印机。采取适当的卡纸错误措施，然后关闭打印机。

1. 请从后端托盘或出纸槽选择较容易拉出的一端，慢慢地拉出纸张。

用手托住纸张，然后慢慢将其拉出以免撕裂。



注释

- 如果纸张撕裂且无法从出纸槽或后端托盘中取出卡纸，则从打印机内部取出卡纸。

■ 打印机内卡纸

2. 重新装入纸张，并按打印机上的**电源/恢复**按钮。

打印机恢复打印。

注释

- 重新装入纸张时，请确认使用适合打印的纸张并将其正确地装入打印机。
- 建议使用除 A5 尺寸以外的纸张打印照片或图形文档，否则打印输出可能会卷曲并造成输出卡纸。

如果无法取出纸张或纸张撕裂在打印机内，或取出纸张后继续出现卡纸错误，请与服务中心联系。

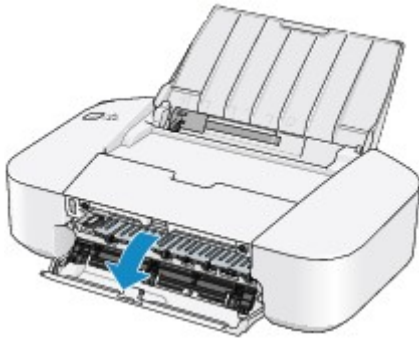
打印机内卡纸

如果卡纸撕裂且无法从出纸槽或后端托盘中取出，或者卡纸留在打印机内，请按照以下步骤取出卡纸。

重要事项

- 出现卡纸错误时，即使按打印机上的**电源/恢复**按钮也无法关闭打印机。采取适当的卡纸错误措施，然后关闭打印机。

1. 收回出纸托盘，然后打开机盖。



重要事项

- 请勿触摸透明胶片(A)。

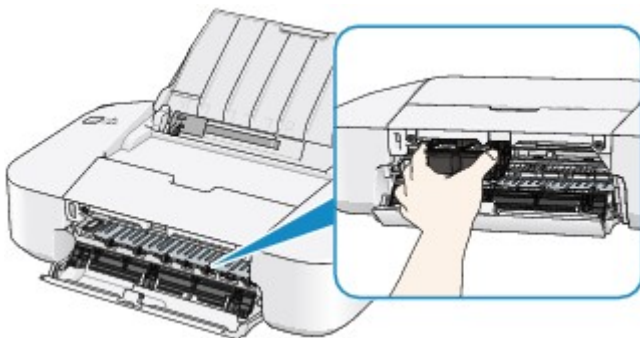


如果纸张或手碰触到透明胶片并将其涂污或划伤，可能会损坏打印机。

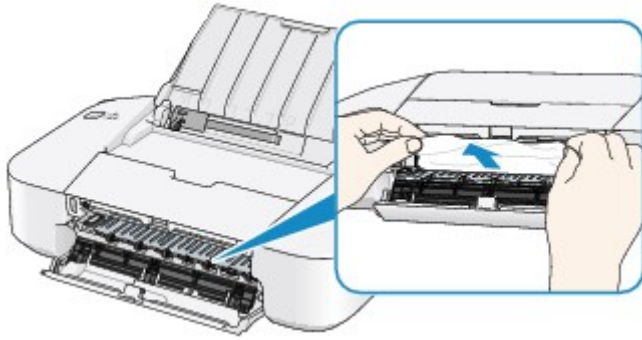
2. 确保 FINE 墨盒固定器下没有卡纸。

如果 FINE 墨盒固定器下有卡纸，移动 FINE 墨盒固定器到易于取出纸张的右边缘或左边缘。

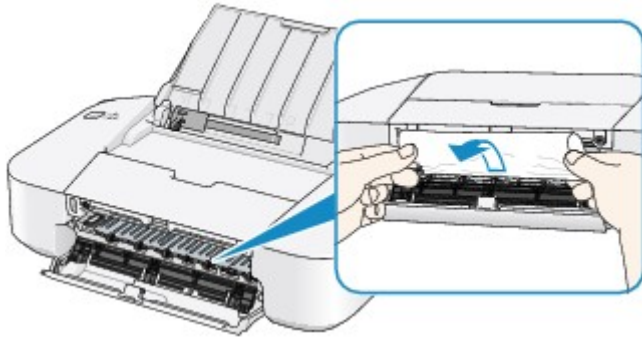
移动 FINE 墨盒固定器时，握住 FINE 墨盒固定器的顶端并慢慢地将其滑动到右边缘或左边缘。



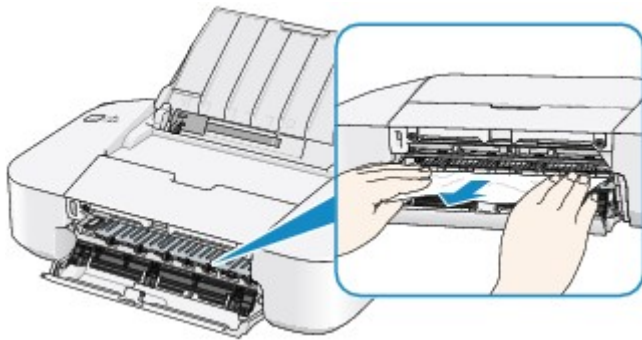
3. 请用手握住卡住的纸张。



如果纸张卷曲，将其拉出。



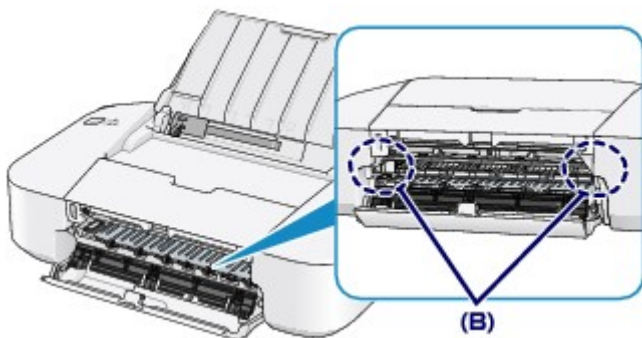
4. 慢慢拉出纸张以免其撕裂，然后将纸拉出。



5. 确保已取出所有卡纸。

如果纸张撕裂，打印机内可能残留纸张碎片。检查以下内容并取出可能残留的纸张碎片。

- FINE 墨盒固定器下是否残留纸张碎片？
- 打印机内是否残留纸张碎片？
- 打印机内右侧或左侧空间(B)中是否残留纸张碎片？



6. 关闭盖板。

7. 重新装入纸张，并按打印机上的**电源/恢复**按钮。

打印机恢复打印。

注 释

- 重新装入纸张时，请确认使用适合打印的纸张并将其正确地装入打印机。在取出所有卡纸后恢复打印时，如果计算机屏幕上显示有关卡纸的信息，打印机内可能残留纸张碎片。在这种情况下，请确认打印机内没有残留的纸张碎片。

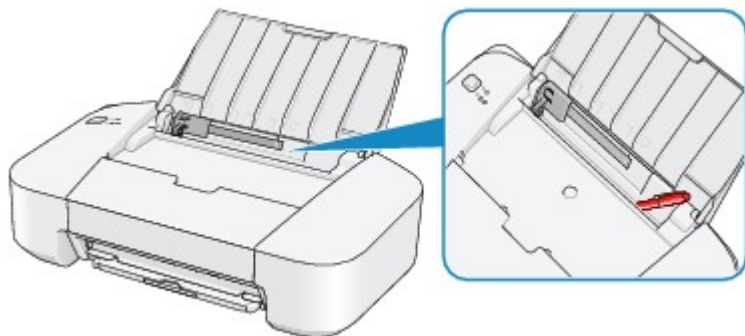
如果无法取出纸张或纸张撕裂在打印机内，或取出纸张后继续出现卡纸错误，请与服务中心联系。

在其他情况下

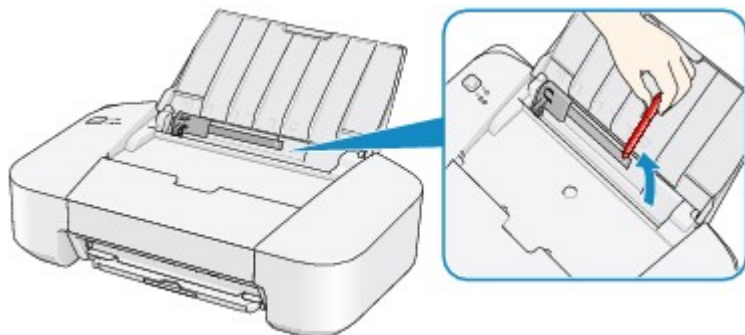
请确保以下事项：

检查 1 出纸槽周围是否有异物？

检查 2 后端托盘中是否有异物？



如果后端托盘中有任何异物，请务必关闭打印机，从电源插座拔出打印机插头，然后取出异物。



检查 3 纸张是否卷曲？

装入平整后的纸张。

1000

原因

后端托盘缺纸。

解决方法

将纸张装入后端托盘，然后按打印机的**电源/恢复**按钮。

重要事项

- 出现缺纸错误时，即使按打印机上的**电源/恢复**按钮也无法关闭打印机。关闭打印机前，请采取以下措施。
 - 装入纸张以恢复打印。
 - 在计算机显示的信息屏幕上取消打印。

1200

原因

机盖已打开。

解决方法

关闭机盖并等待一段时间。

1203

原因

机盖在打印过程中打开。

解决方法

如果纸张留在打印机内部，请用双手慢慢取出纸张，然后关闭机盖。

按打印机的**电源/恢复**按钮清除错误。

打印机会输出一张空白纸张并从下一张纸恢复打印。

打印机将不会重新打印打开机盖时所打印的页面。请再次尝试打印。

重要事项

- 请勿在打印过程中打开或关闭机盖，否则会损坏打印机。

1401

原因

未安装 FINE 墨盒。

解决方法

安装 FINE 墨盒。

如果错误未解决，FINE 墨盒可能已损坏。请与服务中心联系。

1403

原因

无法识别 FINE 墨盒。

解决方法

更换 FINE 墨盒。

如果错误未解决，FINE 墨盒可能已损坏。请与服务中心联系。

1485

原因

未安装合适的墨盒。

解决方法

因为墨盒不支持本打印机，所以无法执行打印。

请安装合适的墨盒。

如果要取消打印，请按打印机的**电源/恢复**按钮。

1682

原因

无法识别 FINE 墨盒。

解决方法

更换 FINE 墨盒。

如果错误未解决，FINE 墨盒可能已损坏。请与服务中心联系。

1684

原因

无法识别墨盒。

解决方法

因为墨盒可能没有正确安装或与本打印机不兼容，所以无法执行打印。

请安装合适的墨盒。

如果要取消打印，请按打印机的**电源/恢复**按钮。

1686

原因

墨水可能已用完。

解决方法

因为无法正确检测墨水量，剩余墨水量检测功能将被禁用。

如果希望在不使用该功能的情况下继续打印，请按打印机的**电源/恢复**按钮至少 5 秒。

为获得最佳质量，Canon 建议使用新的原装 Canon 墨盒。

请注意，对于因在墨水用完的情况下继续打印而导致的故障或问题，Canon 将不承担任何责任。

1687

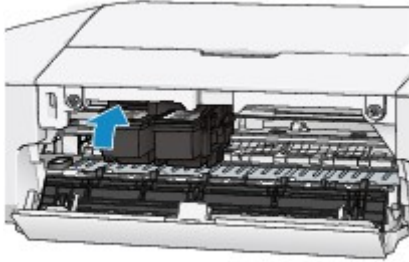
原因

FINE 墨盒未正确安装。

解决方法

收回出纸托盘扩展架和出纸托盘，打开机盖，然后取出 FINE 墨盒。

然后重新安装 FINE 墨盒。推进 FINE 墨盒，直至其锁定到位。



安装后，关闭机盖。

1688

原因

墨水已用完。

解决方法

请更换墨盒，然后关闭机盖。

如果打印正在进行并希望继续打印，请在不取出墨盒的情况下按打印机的**电源/恢复**按钮至少 5 秒。然后可以在墨水用完的情况下继续打印。

剩余墨水量检测功能将被禁用。

打印完成后请立即更换空墨盒。如果在墨水用完的情况下继续打印，打印结果的质量不会令人满意。

1700

原因

墨水收集器将满。

解决方法

按打印机的**电源/恢复**按钮继续打印。请与服务中心联系。

1701

原因

墨水收集器将满。

解决方法

按打印机的**电源/恢复**按钮继续打印。请与服务中心联系。

1890

原因

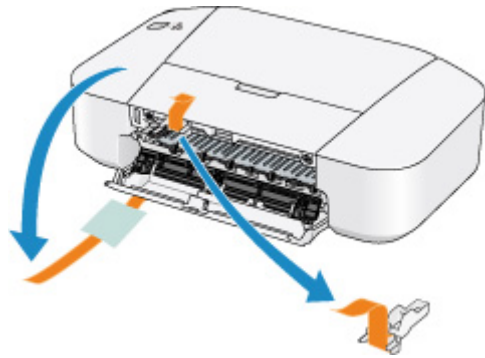
FINE 墨盒固定器的保护材料或胶带可能仍然贴在固定器上面。

解决方法

确保保护材料或胶带未贴在 FINE 墨盒固定器上。

如果发现保护材料或胶带还未取下，请收回出纸托盘扩展架和出纸托盘以取出保护材料或胶带。

扯下胶带取出保护材料。



取出保护材料后关闭机盖。

如果问题仍未解决，请与服务中心联系。

4100

原因

无法打印指定的数据。

解决方法

打印 CREATIVE PARK PREMIUM 上的内容时，请确认计算机屏幕上的信息，确保已正确安装所有原装 Canon FINE 墨盒，然后重新开始打印。

4102

原因

未正确设置介质类型和纸张尺寸。

解决方法

按打印机的**电源/恢复**按钮取消打印，更改介质类型或纸张尺寸设置，然后重新打印。

- 介质类型设置为**高级光面照片纸 II**时：
将纸张尺寸设置为 **10x15cm 4"x6"**(Windows)/**4 x 6**(Mac)或者 **13x18cm 5"x7"**(Windows)/**5 x 7**(Mac)。
- 介质类型设置为**光面照相纸**时：
将纸张尺寸设置为 **10x15cm 4"x6"**(Windows)/**4 x 6**(Mac)。
- 介质类型设置为**信封**时：
将纸张尺寸设置为**信封 Com 10**(Windows)/**10 号信封**(Mac)或者**信封 DL**(Windows/Mac)。

5100

原因

发生打印机错误。

解决方法

取消打印，关闭打印机。然后清除阻止 FINE 墨盒固定器移动的卡纸或保护材料，并重新开启打印机。

如果问题仍未解决，请与服务中心联系。

重要事项

- 清除阻止 FINE 墨盒固定器移动的卡纸或保护材料时，请注意不要触摸打印机内部部件。如果触摸此区域，打印机可能无法正确打印输出。

5200

原因

发生打印机错误。

解决方法

关闭打印机，然后从电源插座拔出打印机的电源线。

重新插入打印机插头并开启打印机。

如果问题仍未解决，请与服务中心联系。

5400

原因

发生打印机错误。

解决方法

关闭打印机，然后从电源插座拔出打印机的电源线。

重新插入打印机插头并开启打印机。

如果问题仍未解决，请与服务中心联系。

5B00

原因

发生打印机错误。

解决方法

请与服务中心联系。

5B01

原因

发生打印机错误。

解决方法

请与服务中心联系。

6000

原因

发生打印机错误。

解决方法

关闭打印机，然后从电源插座拔出打印机的电源线。

重新插入打印机插头并开启打印机。

如果问题仍未解决，请与服务中心联系。

6800

原因

发生打印机错误。

解决方法

关闭打印机，然后从电源插座拔出打印机的电源线。

重新插入打印机插头并开启打印机。

如果问题仍未解决，请与服务中心联系。

6801

原因

发生打印机错误。

解决方法

关闭打印机，然后从电源插座拔出打印机的电源线。

重新插入打印机插头并开启打印机。

如果问题仍未解决，请与服务中心联系。

6930

原因

发生打印机错误。

解决方法

关闭打印机，然后从电源插座拔出打印机的电源线。

重新插入打印机插头并开启打印机。

如果问题仍未解决，请与服务中心联系。

6931

原因

发生打印机错误。

解决方法

关闭打印机，然后从电源插座拔出打印机的电源线。

重新插入打印机插头并开启打印机。

如果问题仍未解决，请与服务中心联系。

6932

原因

发生打印机错误。

解决方法

关闭打印机，然后从电源插座拔出打印机的电源线。

重新插入打印机插头并开启打印机。

如果问题仍未解决，请与服务中心联系。

6933

原因

发生打印机错误。

解决方法

关闭打印机，然后从电源插座拔出打印机的电源线。

重新插入打印机插头并开启打印机。

如果问题仍未解决，请与服务中心联系。

6940

原因

发生打印机错误。

解决方法

关闭打印机，然后从电源插座拔出打印机的电源线。

重新插入打印机插头并开启打印机。

如果问题仍未解决，请与服务中心联系。

6941

原因

发生打印机错误。

解决方法

关闭打印机，然后从电源插座拔出打印机的电源线。

重新插入打印机插头并开启打印机。

如果问题仍未解决，请与服务中心联系。

6942

原因

发生打印机错误。

解决方法

关闭打印机，然后从电源插座拔出打印机的电源线。

重新插入打印机插头并开启打印机。

如果问题仍未解决，请与服务中心联系。

6943

原因

发生打印机错误。

解决方法

关闭打印机，然后从电源插座拔出打印机的电源线。

重新插入打印机插头并开启打印机。

如果问题仍未解决，请与服务中心联系。

6944

原因

发生打印机错误。

解决方法

关闭打印机，然后从电源插座拔出打印机的电源线。

重新插入打印机插头并开启打印机。

如果问题仍未解决，请与服务中心联系。

6945

原因

发生打印机错误。

解决方法

关闭打印机，然后从电源插座拔出打印机的电源线。

重新插入打印机插头并开启打印机。

如果问题仍未解决，请与服务中心联系。

6946

原因

发生打印机错误。

解决方法

关闭打印机，然后从电源插座拔出打印机的电源线。

重新插入打印机插头并开启打印机。

如果问题仍未解决，请与服务中心联系。

B200

原因

发生需要联系服务中心的错误。

解决方法

关闭打印机，然后从电源插座拔出打印机的电源线。

请与服务中心联系。

B201

原因

发生需要联系服务中心的错误。

解决方法

关闭打印机，然后从电源插座拔出打印机的电源线。

请与服务中心联系。