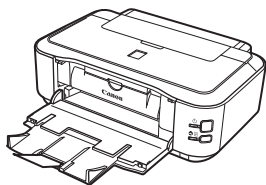


Canon

喷墨打印机 PIXMA iP4880



入门指南

使用说明书

本文档中使用的符号

禁止的操作。

包含重要信息的说明。

- 在本指南中，Windows 7操作系统简称Windows 7，Windows Vista操作系统简称Windows Vista。
- 本指南中的屏幕基于Windows 7 Home Premium和Mac OS X v.10.6.x。(除非另有说明，否则这些屏幕均为Windows 7环境下的屏幕。)

在使用本产品之前，请务必先仔细阅读本使用说明书。
请务必妥善保管好本书，以便日后能随时查阅。
请在充分理解内容的基础上，正确使用。



1 准备工作 P.1

2 安装打印头 P.3

3 安装墨水盒 P.6

4 安装软件 P.8

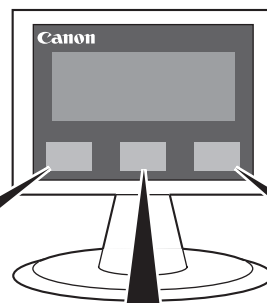
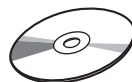
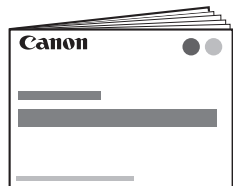
5 装入纸张 P.14

6 尝试使用打印机 P.17
从计算机打印照片 P.18

7 规格 P.19



本打印机包含印刷手册和在计算机上查看的电子手册。
电子手册可在**安装光盘**中找到并已在软件安装过程中安装。



入门指南 (本手册)

描述如何安装并使用打印机。



基本指南

描述基本操作和介质，并介绍其他可用的功能。



高级指南

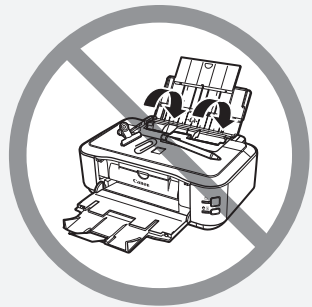
描述各种操作步骤以便更充分地使用打印机。



故障排除

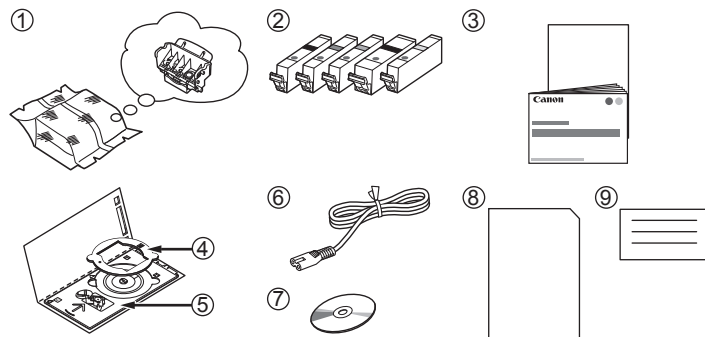
描述使用打印机时可能遇到的问题故障排除技巧。

1 准备工作




- 请勿将打印机安装在可能有物品坠落其上的地方。此外，请勿在打印机顶部放置任何物品。打开机盖时物品可能会掉入打印机中，导致故障。

1

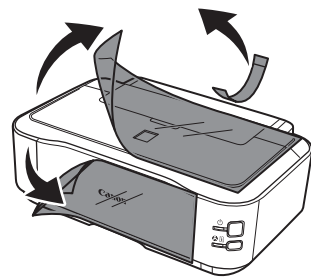


确认已提供所有以下物品。

1. 打印头
2. 墨水盒(5个: BK、M、C、PGBK、Y)
3. 手册
4. 8cm光盘适配器
5. 光盘托盘
6. 电源线
7. 安装光盘(包括驱动程序、应用程序和电子手册)
8. 无光泽照片纸MP-101(用于自动打印头对齐)
9. 其他文档

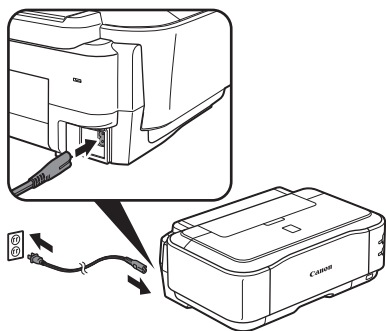
 • USB电缆线是连接打印机和计算机所必需的。

2



从打印机内部和外部取下所有的橙色胶带和保护材料。

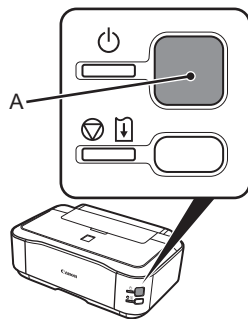
3



将电源线稳固地插入打印机上的电源线连接器，并稳固地连接到壁装电源插座上。

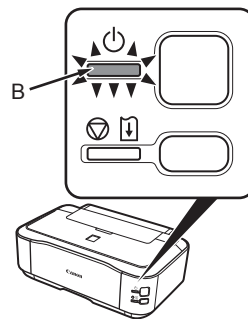
- 请勿在此步骤连接USB电缆线。

4



按电源按钮(A)开启打印机。

5



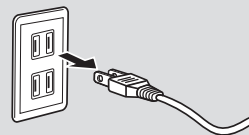
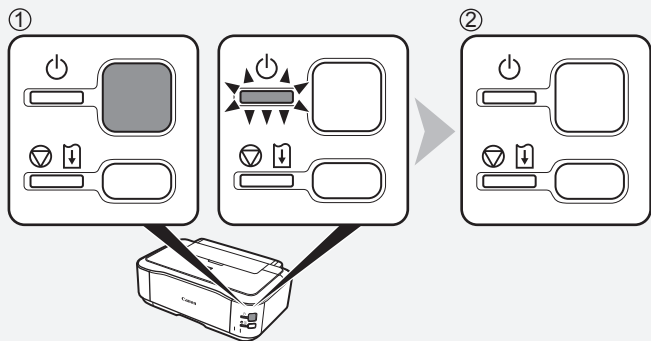
确保电源指示灯(B)亮起绿色。

需要关闭打印机电源时

务必按照以下步骤操作。

- 按电源按钮关闭打印机。
- 确保电源指示灯未亮起。

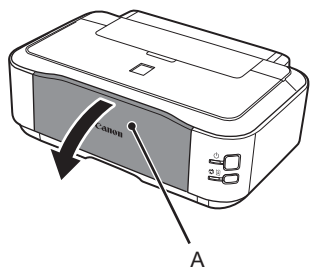
打印机关闭最长大约需要35秒。



- 拔出电源插头时，确保电源指示灯在拔出插头前未亮起。电源指示灯亮起或闪烁时拔出电源插头可能会导致打印头干涸或堵塞，从而导致打印效果欠佳。

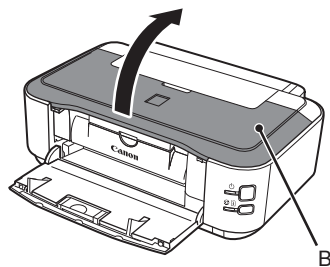
- 对于每个国家或地区，电源线的规格也不相同。

1



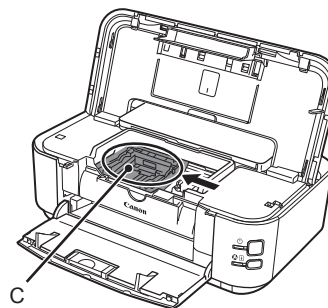
打开出纸托盘(A)。

2



打开上盖(B)。

3

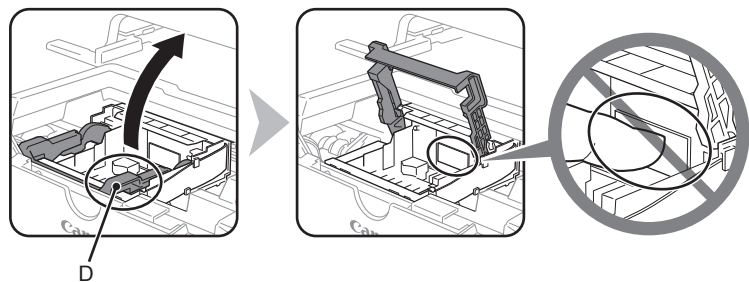


打印头固定器(C)移至安装位置。

如果打印头固定器未移动，请确保打印机已开启。

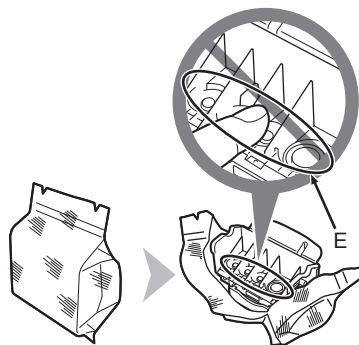


4



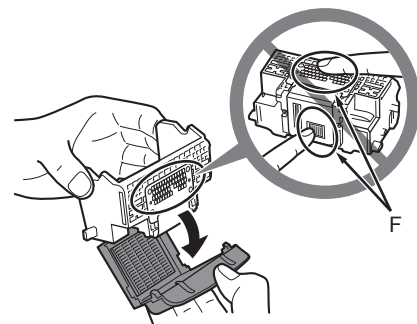
稳固地抬起打印头固定器的打印头锁定杆的(D)部分直到其停止。

5



从银色包装袋中取出打印头。

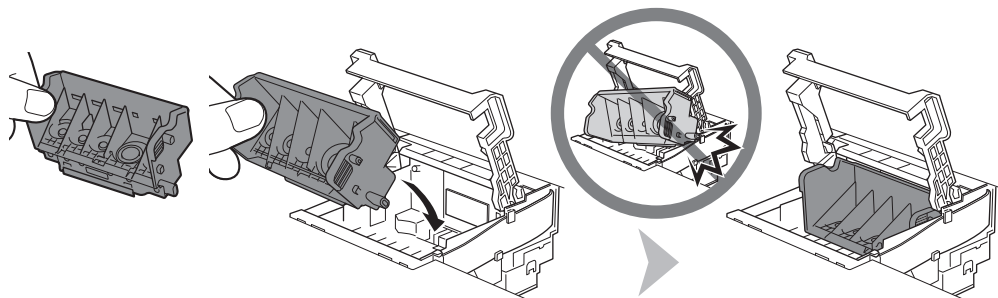
6



取下橙色保护盖。

- 切勿触摸打印头的内侧(E)或金属部件(F)。如果触摸这些区域，打印机可能无法正确打印。
- 打印头包装袋的内部或保护盖的内侧可能会有一些墨水——这对打印质量没有影响。在处理这些物品时，请注意不要将墨水弄到身上。

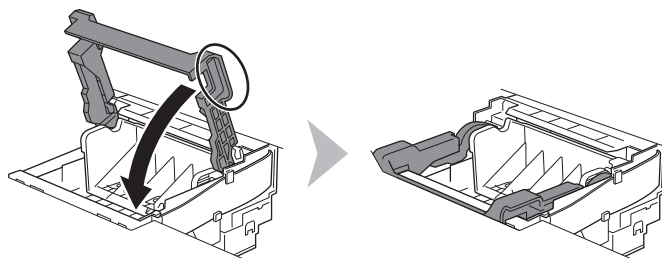
7



如图所示，向前倾斜打印头并将其安装到适当的位置。

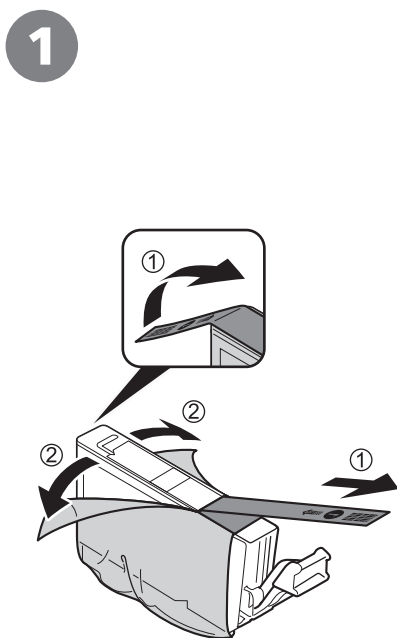
- ▶ 切勿使打印头敲击到固定器的侧面。

8

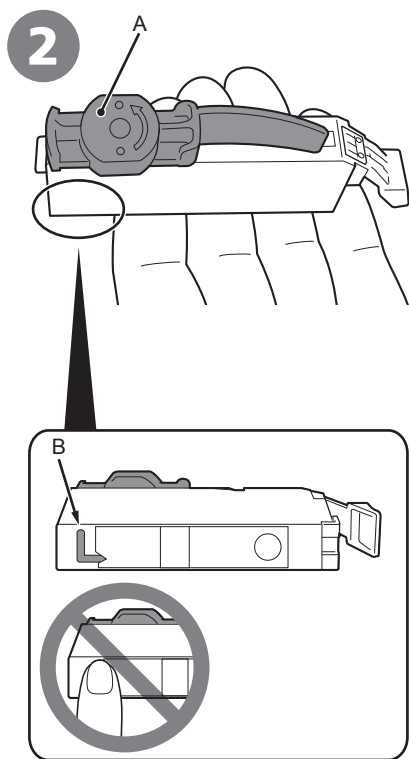


稳固地握住打印头锁定杆并将其完全放下。

- ▶ 一旦安装了打印头，请勿将其随意取出。

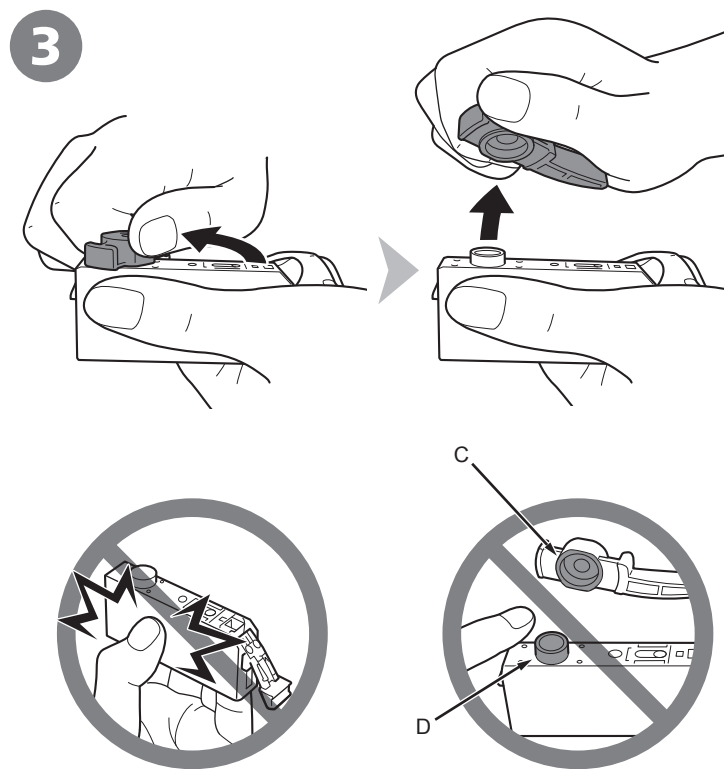


1. 完全取下橙色保护胶带。
2. 完全取下保护薄膜。



拿着墨水盒，橙色保护盖(A)向上，并注意不要阻挡L形状气孔(B)。

- ▶ 小心处理墨水盒。请勿将其掉落或向其施加过大的压力。
- 务必使用附带的墨水盒。
- 如果橙色胶带仍在L形状气孔上，墨水可能会溅出或打印机可能无法正确打印。
- 如果推动L形状气孔堵塞的墨水盒的侧面，墨水可能会溅出。

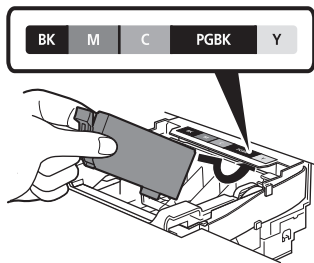


握住墨水盒的侧面并水平90度慢慢扭转橙色保护盖以将其取下。

请勿推动墨水盒的侧面。

- ▶ 请勿触摸橙色保护盖的内侧(C)或裸露的墨水端口(D)。如果触摸这些区域，墨水可能会弄脏双手。

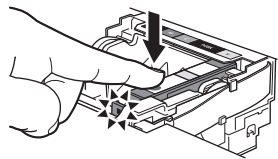
4



倾斜墨水盒，然后将其插入到标签下面并使其紧靠插槽的后端。

确保标签的颜色与墨水盒一致。

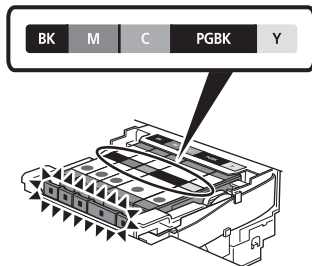
5



稳固地按墨水盒上的**PUSH**标记，直至其锁定到位。

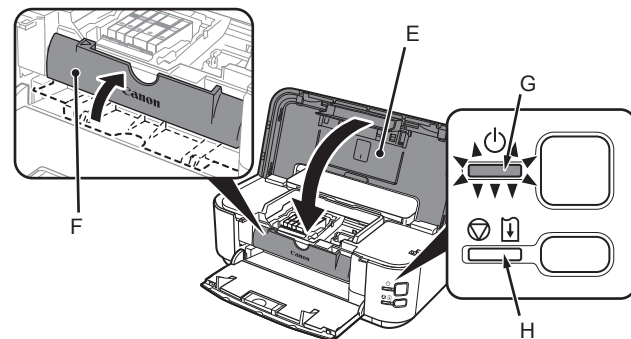
正确安装完成后，**墨水**指示灯亮起红色。

6



根据标签上指示的色彩顺序以同样方式安装所有墨水盒。

7



关闭上盖(E)。

确保内盖(F)已关闭。



- 电源指示灯(绿色)(G)闪烁大约5分钟，然后持续亮起。请等待至指示灯持续亮起，然后转到下一步。



- 如果警告指示灯(H)闪烁橙色，确保打印头和墨水盒已正确安装。

请勿连接USB电缆线。

- 要通过连接到计算机使用打印机，需要将包含驱动程序在内的软件复制(安装)到计算机的硬盘。安装过程大约需要20分钟。(根据计算机环境或要安装的应用程序软件数量，安装时间有所不同。)

- ▶ 安装前退出所有应用程序。
- 以管理员(或管理员组成员)的身份登录。

Windows

- 如果安装软件之前通过USB电缆线连接打印机：

对于Windows 7

1. 断开连接到计算机的USB电缆线。
2. 转到第9页的①。

对于Windows Vista/Windows XP

可能会出现此对话框。



1. 断开连接到计算机的USB电缆线。

如果此对话框关闭，则转到第9页的①。

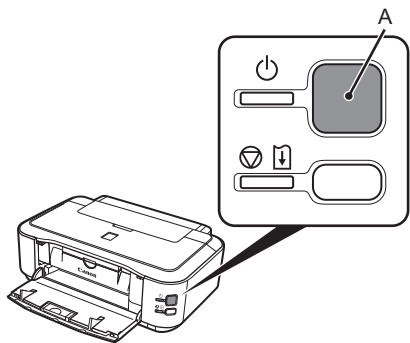
2. 单击取消。
3. 转到第9页的①。

Windows

- Easy-WebPrint EX

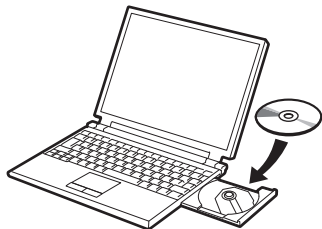
Easy-WebPrint EX是安装附带的软件时安装在计算机上的网页打印软件。需要安装Internet Explorer 7或更新版本才能使用该软件。需要连接互联网进行安装。

1



按**电源按钮(A)**关闭打印机。

2



开启计算机，然后将**安装光盘**插入光盘驱动器。

如果正在使用Windows，则安装程序自动启动。

对于Windows

- 如果程序未自动启动，双击**计算机**或**我的电脑**中的光盘图标，然后双击**MSETUP4.EXE**。

Windows

3

Windows 7/Windows Vista

Windows XP → 4

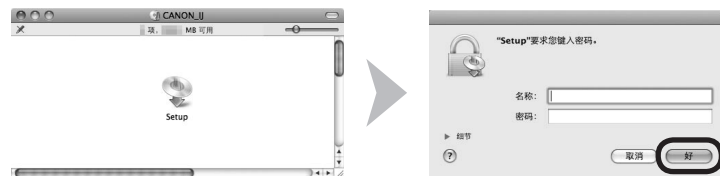


单击**自动播放**屏幕上的**运行Msetup4.exe**，然后单击**用户帐户控制**对话框上的**是**或**继续**。


如果在随后步骤中重复出现**用户帐户控制**对话框，单击**是**或**继续**。


Macintosh

3

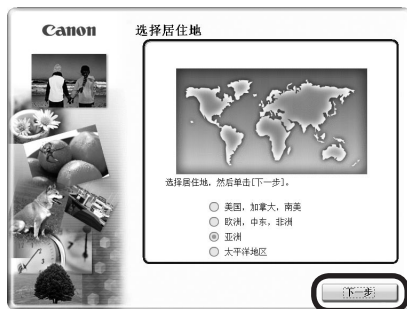


 双击光盘文件夹的**Setup**图标以继续进入以下屏幕。输入管理员名称和密码，然后单击**好**。


 如果光盘文件夹未自动打开，双击桌面上的光盘图标。

 如果不知道管理员名称或密码，单击帮助按钮，然后按照屏幕上的说明进行操作。

4



选择居住地，然后单击下一步。

 • 如果**选择语言**屏幕出现，选择一种语言，然后单击下一步。

5



选择国家或地区，然后单击下一步。

6



单击简易安装。

将安装驱动程序、应用程序软件和电子手册。



- 如果想要选择特定项目进行安装，请单击自定义安装。

7

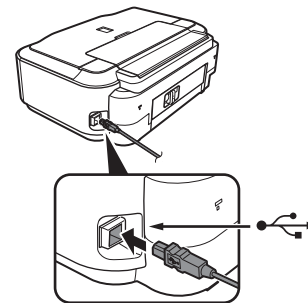


单击安装。

按照屏幕上的全部说明继续软件安装。

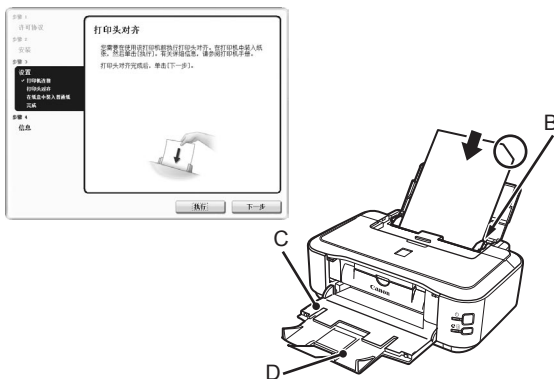
安装的重要信息

□ USB端口



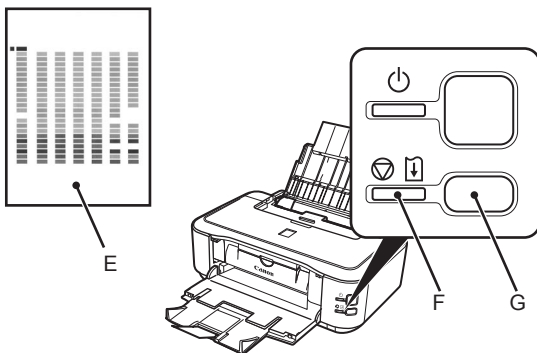
打印机连接屏幕出现时，使用USB电缆线将打印机连接到计算机。连接电缆线后，开启打印机。

□ 打印头对齐



在后端托盘(B)中装入一张附带的打印头对齐专业纸张(无光泽照片纸MP-101), 并单击**执行**。有关详细资料, 请参阅第16页的“5 装入纸张”中的③。

确保出纸托盘(C)和出纸托盘扩展架(D)已打开。



打印完所示的蓝色和黑色图案(E)时, 打印头对齐完成。

在Windows环境下, 在**打印头对齐**屏幕中单击**下一步**。

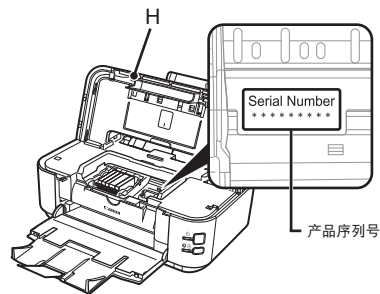


- 等待直至图案打印完成(大约5分钟)。



- 如果警告指示灯(橙色)(F)闪烁, 按打印机上的**恢复/取消按钮(G)**清除错误, 然后单击**下一步**。安装完成后, 请参阅电子手册: 《基本指南》中的“打印变得暗淡或颜色不正确时”执行打印头对齐。

□ 用户注册的必要信息



产品序列号未自动显示在注册屏幕上时, 请输入位于打印机内部的产品序列号(如图所示)。

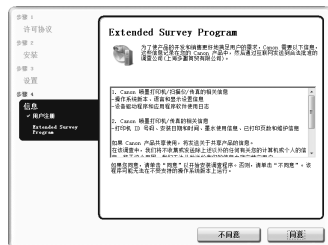


- 如果电源已开启, 打开上盖(H)时, 打印头固定器会移动。



- 仅在**选择居住地**屏幕中选择了**欧洲, 中东, 非洲**时, 才会显示**用户注册**屏幕。

□ 如果Extended Survey Program屏幕出现



如果同意Extended Survey Program, 请单击**同意**。
如果单击**不同意**, 将不会安装Extended Survey Program。(这对打印机的功能没有影响。)

8



单击**退出**以完成安装。

9



对于Windows
Solution Menu EX启动。

对于Macintosh

在**Canon Solution Menu EX**对话框中单击**好后**, Solution Menu EX启动。

取出**安装光盘**并妥善保管。



- 根据购买时所在国家或地区的不同, Solution Menu EX上显示的按钮可能会不同。

安装XPS打印机驱动程序

在Windows 7和Windows Vista SP1或更新版本中, 还可以安装XPS打印机驱动程序。要安装, 请从第9页的“4 安装软件”中的①开始执行。在⑥中单击**自定义安装**, 然后在**自定义安装**屏幕中选择**XPS打印机驱动程序**。

有关XPS打印机驱动程序的有效功能的详细资料, 请参阅电子手册: **《高级指南》**。

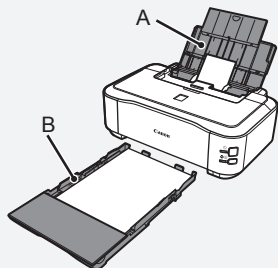
5 装入纸张



对于本打印机，纸张来源会根据介质类型而有所不同。

专业纸张(包含照片纸)

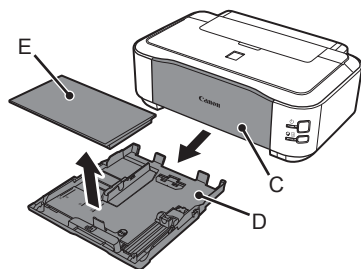
在后端托盘(A)中装入纸张。



普通纸

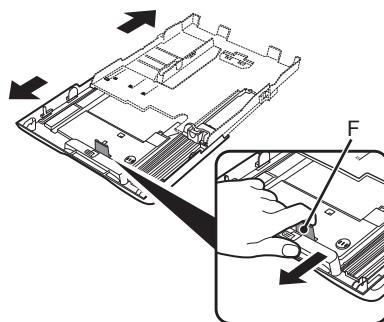
在纸盒(B)中装入纸张。

1



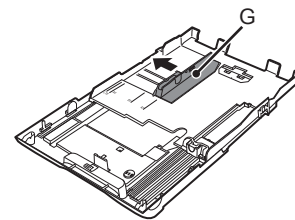
关闭出纸托盘(C)，拉出纸盒(D)并取出纸盒盖(E)。

2



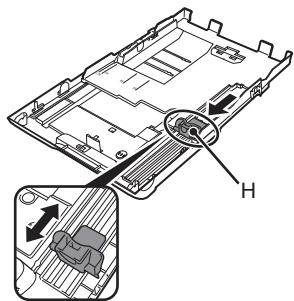
按照箭头所示方向拉凸出部分(F)并扩展纸盒。

3



移动左纸张导片(G)至边缘。

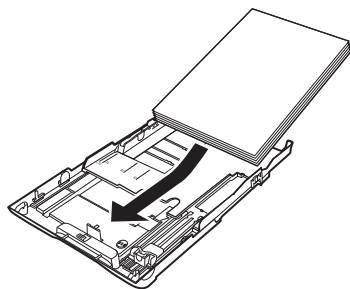
4



滑动前纸张导片(H)与纸张实际尺寸对齐。

前纸张导片与相应的纸张尺寸标记对齐时，将锁定到位并停止滑动。

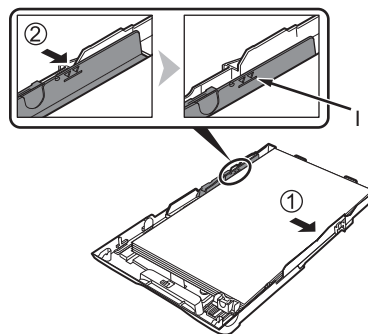
5



装入普通纸。

将纸张打印面向下装入。

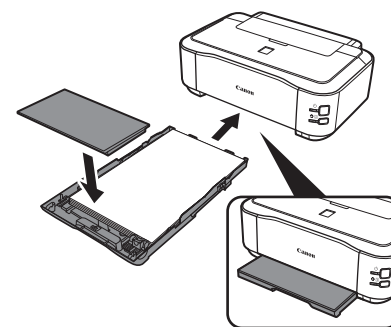
6



将纸张与纸盒的右侧(1)对齐，并滑动左纸张导片使其紧靠纸张左侧边缘(2)。

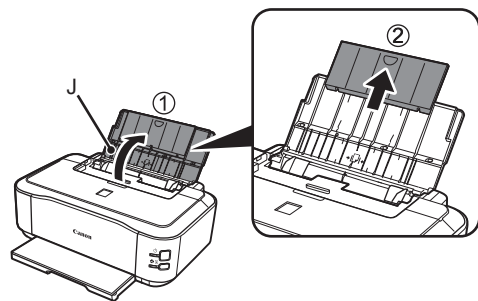
确保纸叠高度没有超过标记线(l)。

7



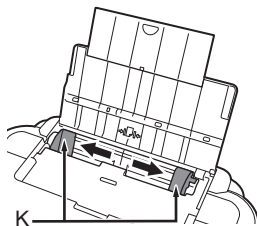
安装纸盒盖并将纸盒插入打印机直至其锁定到位。

8



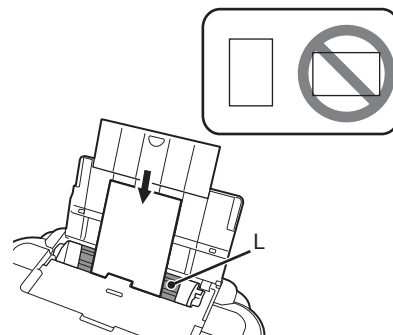
打开靠纸架(J)并将其拉出。

9



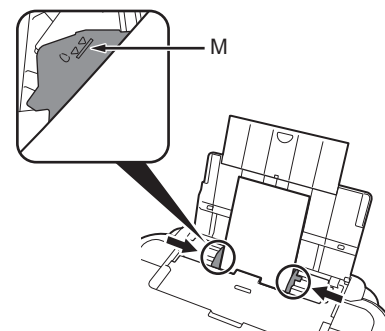
移动纸张导片(K)到两侧边缘。

10



在后端托盘(L)中央装入纸张。
将纸张打印面向上纵向装入。

11



滑动左右纸张导片，使其紧靠纸张两侧边缘。

确保纸叠高度没有超过标记线(M)。



• 有关详细资料，请参阅电子手册：《基本指南》。

恭喜！安装完成。

各种应用程序软件随驱动程序一起安装在了计算机中。通过使用这些应用程序软件修正/优化照片，可以打印出富有创意的作品。

有关如何使用应用程序软件和打印机的详细资料，请参阅电子手册。

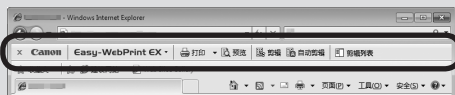


Windows

Easy-WebPrint EX

使用Easy-WebPrint EX可以轻松打印Internet Explorer中的网页。其一些功能包括：

- 打印网页时自动缩小其大小以适合纸张宽度而无需剪裁边缘。
- 通过从预览选择所需页面，可以仅打印所需页面。
- 编辑各页面的所选部分后打印这些部分。



安装Easy-WebPrint EX后，Internet Explorer中会出现Easy-WebPrint EX工具栏。Internet Explorer运行时可以随时使用该工具栏。

有关详细资料，请参阅电子手册：《基本指南》。

Solution Menu EX

Solution Menu EX是了解打印机功能和信息的途径，以便更充分使用打印机！例如，

- 打开电子手册。
- 打开各应用程序软件。

如何打开电子手册



单击**帮助和设置**，然后单击此图标打开电子手册。

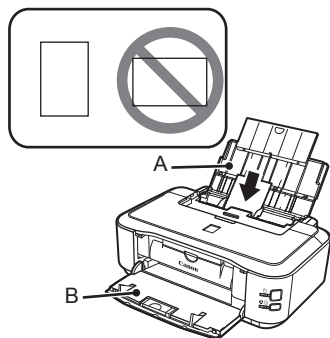
如何启动Solution Menu EX



单击桌面(Windows)或Dock(Macintosh)上的此图标启动Solution Menu EX。

有关详细资料，请参阅电子手册：《基本指南》。

1




将4"×6"(10×15厘米)的照片纸打印面向上纵向装入后端托盘(A)。(有关详细资料, 请参阅第16页。)

确保出纸托盘(B)已打开。

本节说明如何使用4"×6"(10×15厘米)的高级光面照片纸 II打印无边距照片。

2



1. 要启动Solution Menu EX, 单击桌面(Windows)或 Dock(Macintosh)上的  (Solution Menu EX)图标。
2. 单击**照片打印**, 然后单击**照片打印(C)**。

Easy-PhotoPrint EX启动。

3



选择要打印的图像, 然后单击**布局/打印**。

选择照片后, 份数会设置为“1”。

4



单击**打印**。

如果正在使用Windows, 打印将开始。

如果正在使用Macintosh, 单击**打印**对话框上的**打印**开始打印。

有关更多信息, 请参阅电子手册: 《高级指南》。

一般规格
打印分辨率(dpi)
9600*(水平)×2400(垂直) * 墨滴间的最小间距为1/9600英寸。
接口
USB端口: Hi-Speed USB* 直接打印端口: PictBridge * 需要一台符合Hi-Speed USB标准的计算机。由于Hi-Speed USB接口完全向上兼容USB 1.1, 因此可以在USB 1.1下使用。
打印宽度
8英寸/203.2毫米 (对于无边距打印: 8.5英寸/216毫米)
操作环境
温度: 5到35°C(41到95°F) 湿度: 10到90%RH(无结露)
储存环境
温度: 0到40°C(32到104°F) 湿度: 5到95%RH(无结露)
电源供应
AC 100-240V、50/60Hz
耗电功率
打印: 大约17W 待机(最小): 大约1.1W* 关机: 大约0.4W* * 使用USB电缆线连接到计算机
外部尺寸
大约17.0(宽)×11.7(深)×6.0(高)英寸 大约431(宽)×297(深)×153(高)毫米 * 收回靠纸架和出纸托盘的状态下。
重量
大约5.7千克(大约12.6磅) * 安装有打印头和墨水盒的状态下。
打印头/墨水
总共4608个喷嘴(颜料黑色512个喷嘴、黄色/染料黑色各512个喷嘴、青色/品红色各1536个喷嘴)

最低系统要求	
 	
如果所用操作系统要求高于此处要求, 请遵从所用操作系统的要求。	
操作系统/处理器/RAM	
Windows 7 1GHz或更快32位(x86)或64位(x64)处理器 1GB(32位)/2GB(64位)	Mac OS X v.10.6 Intel处理器 1GB
Windows Vista、Vista SP1、Vista SP2 1GHz处理器 512MB	Mac OS X v.10.5 Intel处理器、PowerPC G5、PowerPC G4 (867MHz或更快) 512MB
Windows XP SP2、SP3 300MHz处理器 128MB	Mac OS X v.10.4.11 Intel处理器、PowerPC G5、PowerPC G4、PowerPC G3 256MB
浏览器	
Internet Explorer 6或更新版本	Safari 3
硬盘空间	
1.5GB 注释: 用于捆绑软件安装。 所需硬盘空间容量如有变更, 恕不另行通知。	1.5GB 注释: 用于捆绑软件安装。 所需硬盘空间容量如有变更, 恕不另行通知。
光盘驱动器	
要求	要求
显示器	
SVGA 800×600	XGA 1024×768
<ul style="list-style-type: none"> Windows: 只有在预先安装了Windows 7、Windows Vista或Windows XP的计算机上才能保证工作正常。 Windows: 从Windows Vista升级到Windows 7之前, 请先卸载Canon喷墨打印机捆绑的软件。然后, 重新安装捆绑的软件。 Macintosh: 必须将硬盘格式化为Mac OS Extended (Journaled)或Mac OS Extended。 Macintosh: 从Mac OS X v.10.5或更低版本升级到Mac OS X v.10.6后, 安装Canon喷墨打印机捆绑的软件。 需要Internet Explorer 7或更新版本以安装Easy-WebPrint EX。仅适用于Windows。 	
通常使用要求	
设想可打印页数	
年打印页数 3000页	
<ul style="list-style-type: none"> 超过设想可打印页数使用本产品而导致的故障, 在保修期内也将收费修理。 	

规格如有变动, 恕不另行通知。

关于耗材

耗材(墨水盒/FINE墨盒)停止生产后5年之内还可以购买到。

重要事项

1. 电脑中显示的物体颜色和打印出的稿件的颜色可能会有差异, 这是因为显示器的色彩输出方式(包括色彩组合, 色彩还原等)与打印机不同。
2. 由于打印纸的种类不同, 色彩的再现范围和着色等有所变化, 有可能出现色调表现不同的情况。

原产地：泰国

进口商：佳能(中国)有限公司

地址：100005 北京市东城区金宝街89号 金宝大厦15层

以下墨水盒与本打印机兼容。



www.canon.com.cn

修订日期：2010.09

- Microsoft是Microsoft Corporation的注册商标。
- Windows是Microsoft Corporation在美国和/或其他国家的商标或注册商标。
- Windows Vista是Microsoft Corporation在美国和/或其他国家的商标或注册商标。
- Internet Explorer是Microsoft Corporation在美国和/或其他国家的商标或注册商标。
- Macintosh和Mac是Apple Inc.在美国和其他国家的注册商标。