



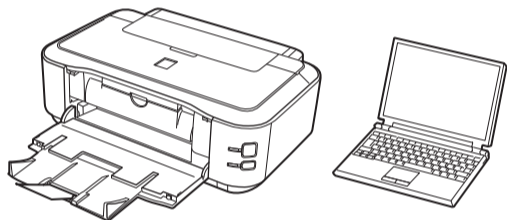
PIXMA iP4980 喷墨打印机

入门指南 使用说明书

在使用本产品之前，请务必先仔细阅读本使用说明书。
请务必妥善保管好本书，以便日后能随时查阅。
请在充分理解内容的基础上，正确使用。

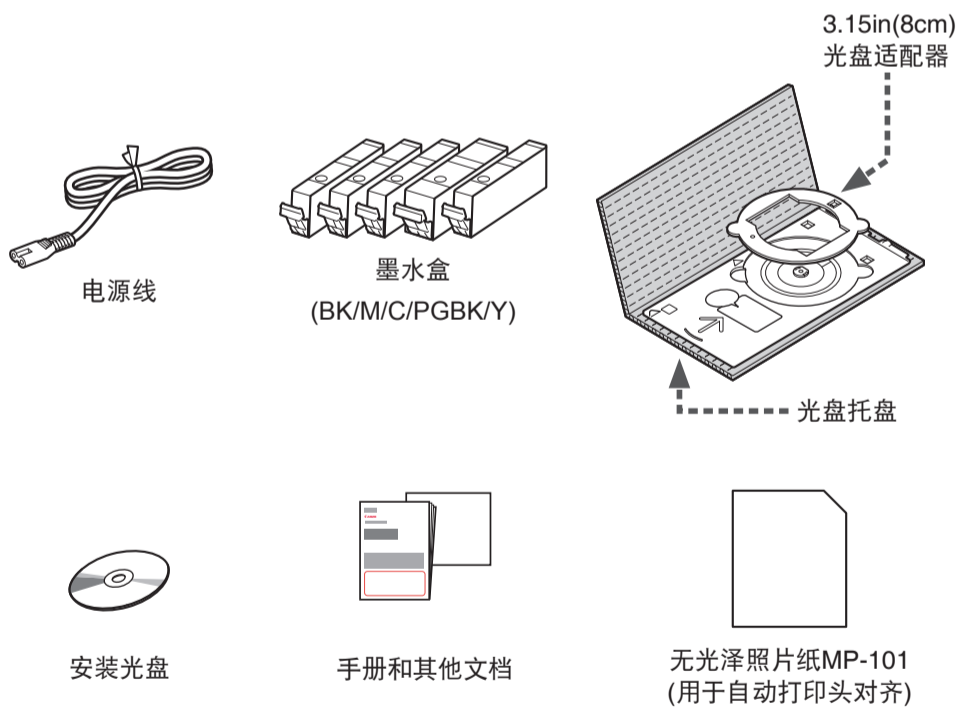
• Windows是Microsoft Corporation在美国和其他国家的商标或注册商标。
• Windows Vista是Microsoft Corporation在美国和其他国家的商标或注册商标。
• Internet Explorer是Microsoft Corporation在美国和其他国家的商标或注册商标。
• Macintosh、Mac、Mac OS和Safari是Apple Inc.在美国和其他国家注册的商标。

要执行设置，请将打印机放置于计算机附近。



包含的物品

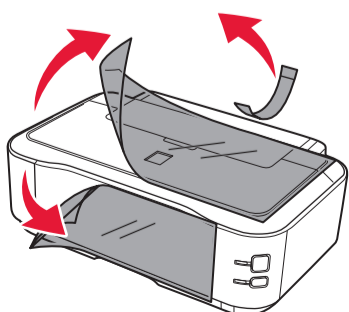
检查包含的物品。



需要USB电缆线。

准备工作

取下保护片和胶带。



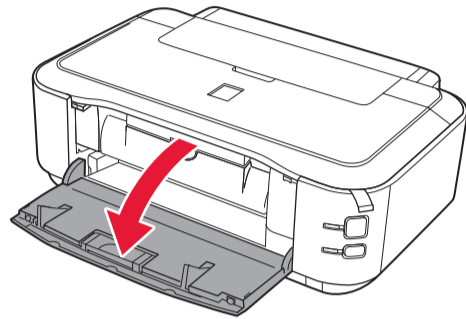
1



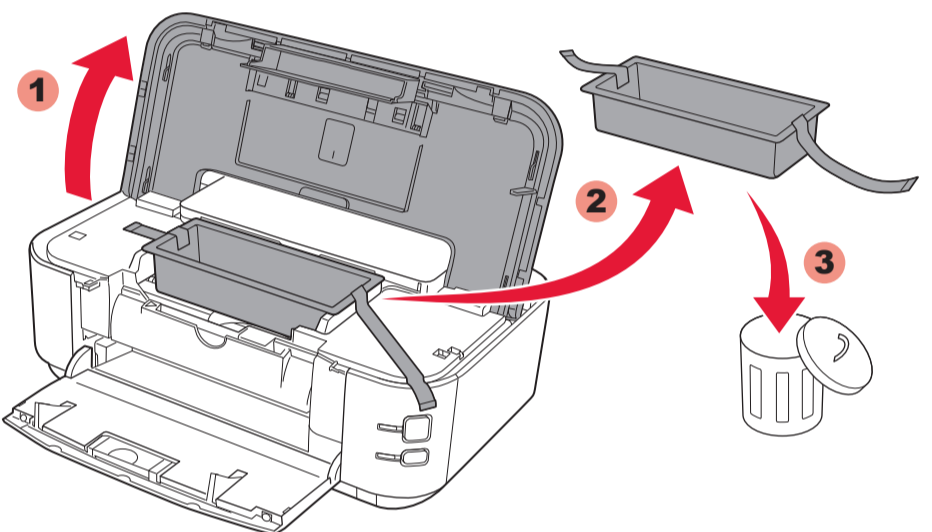
请勿让物品掉入打印机中。否则可能造成故障。

1

1 打开出纸托盘。



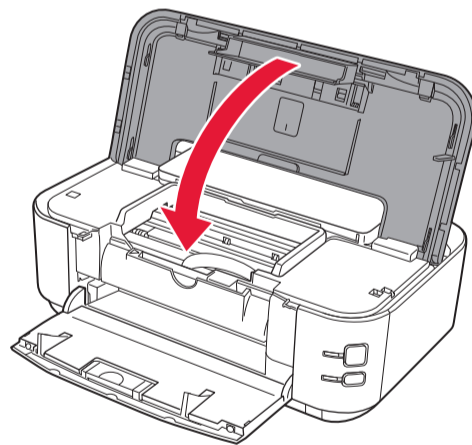
2



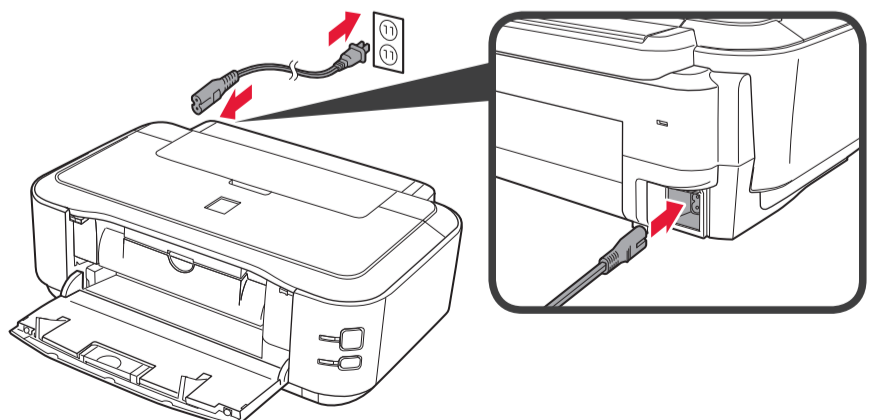
2 抬起上盖，然后取下橙色胶带和保护材料。

3

3 关闭上盖。



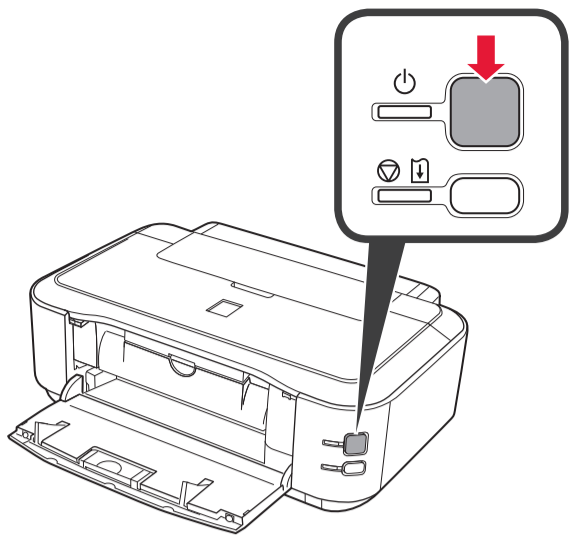
4



4 连接电源线。

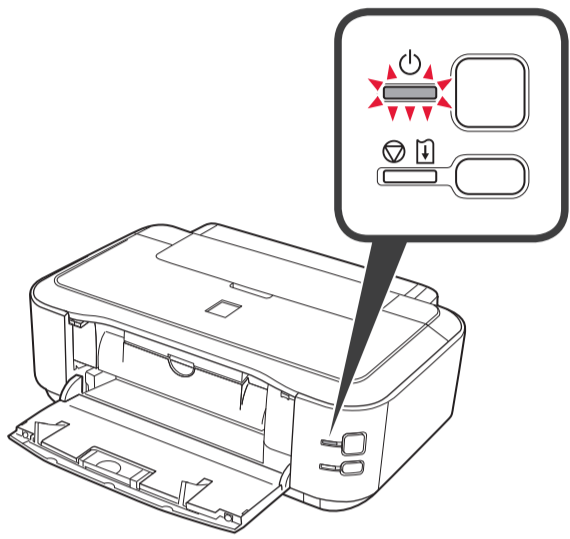
请勿连接USB电缆线。

5



5 按电源按钮。

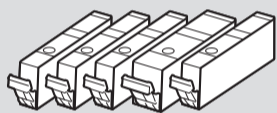
6



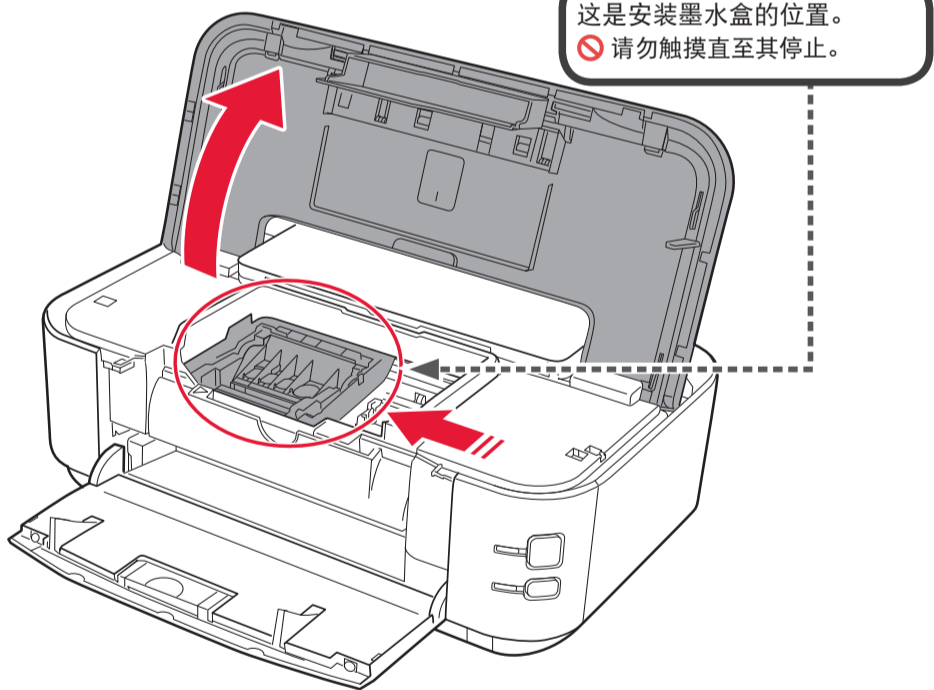
6 确认电源指示灯亮起绿色。

如果警告指示灯闪烁橙色，按电源按钮关闭打印机，然后从步骤2开始重新操作。

2

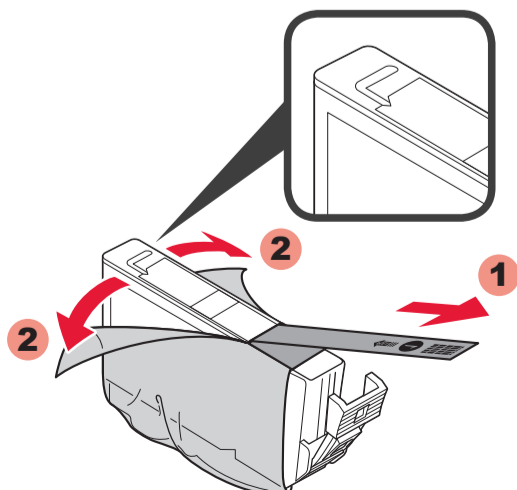


1



1 打开上盖。

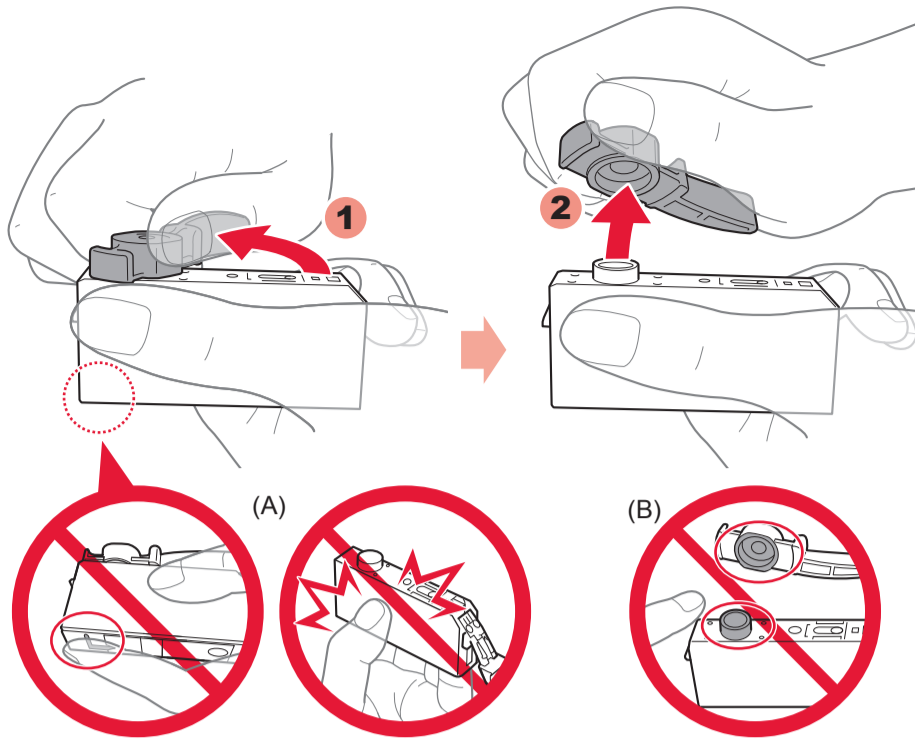
2



2 取下保护包装。

完全取下橙色胶带。

3

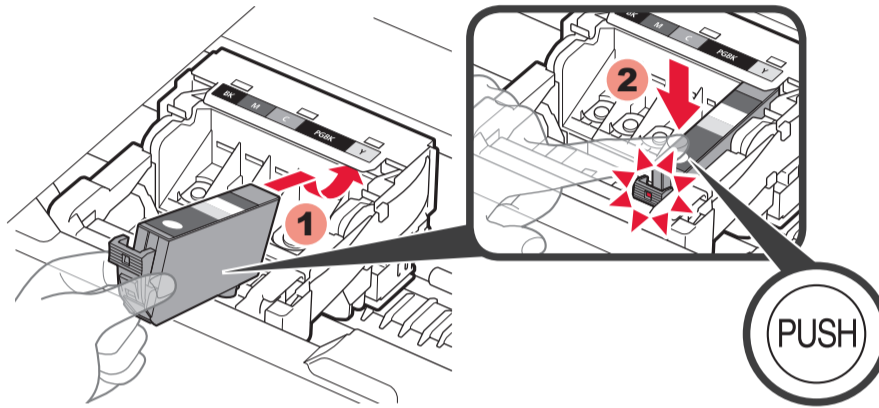


3 拧下橙色保护盖。

⊘ (A) L形槽堵塞时，请勿按压侧面。

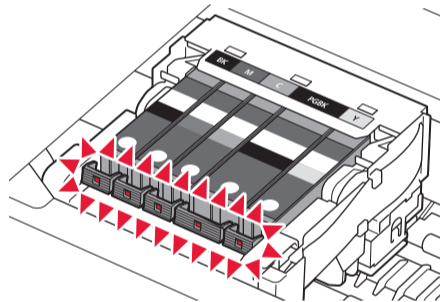
⊘ (B) 请勿触摸！

4



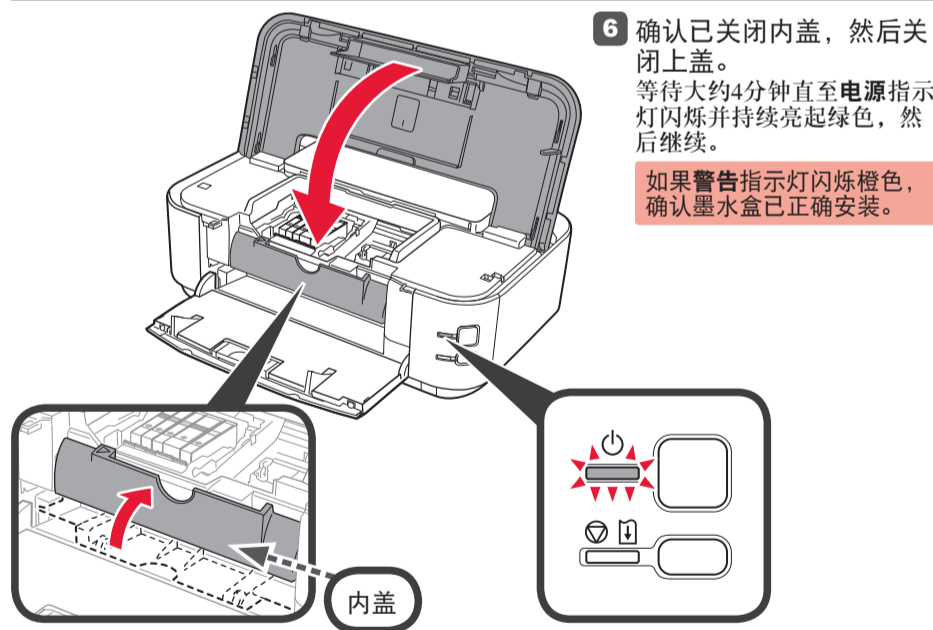
4 将墨水盒插入并向下推动至匹配颜色插槽。确认墨水指示灯亮起，然后安装下一个墨水盒。

5



5 确认所有指示灯亮起。

6

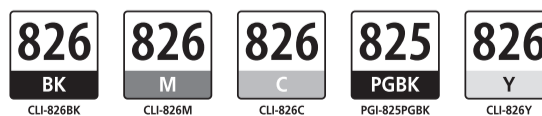


6 确认已关闭内盖，然后关闭上盖。等待大约4分钟直至电源指示灯闪烁并持续亮起绿色，然后继续。

如果警告指示灯闪烁橙色，确认墨水盒已正确安装。

更换墨水盒

以下墨水盒与本打印机兼容。

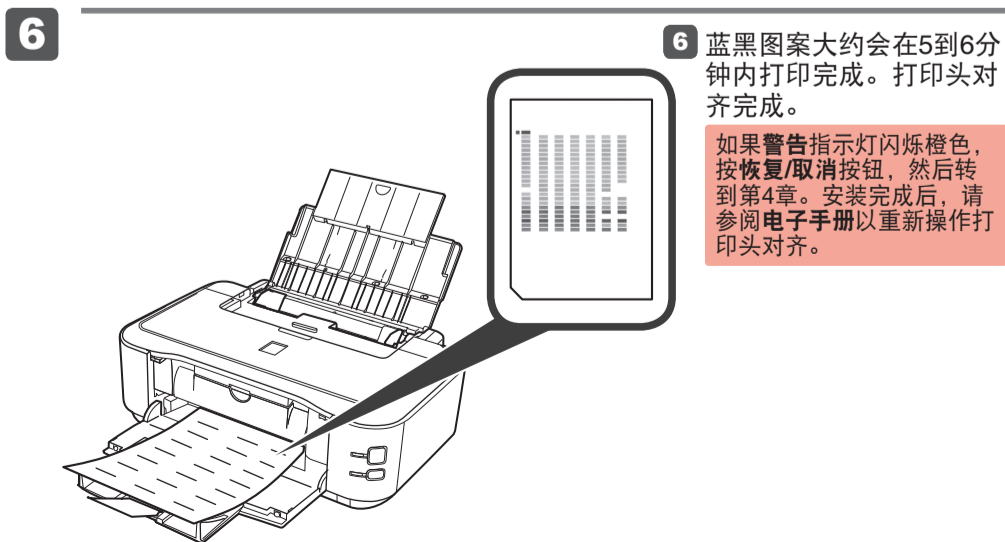
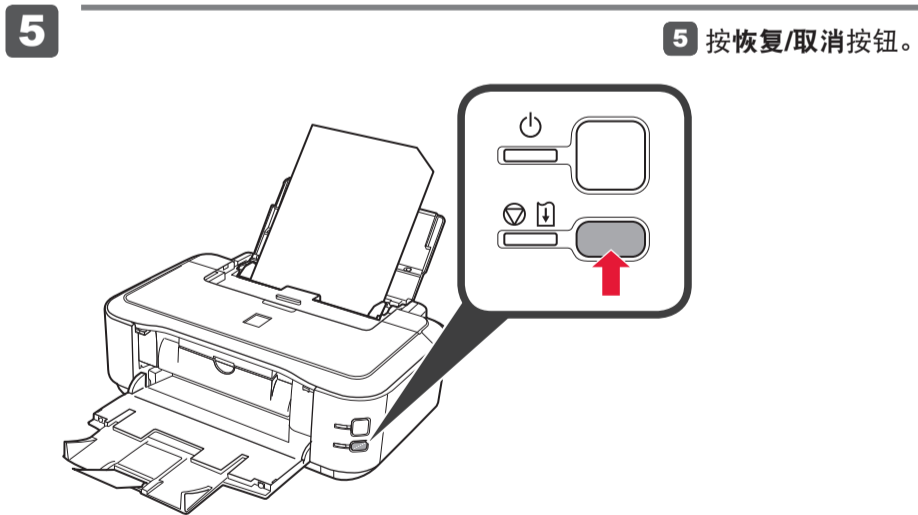
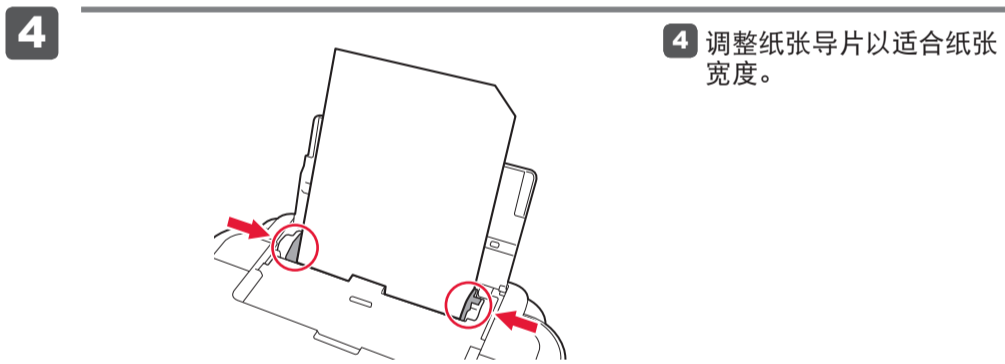
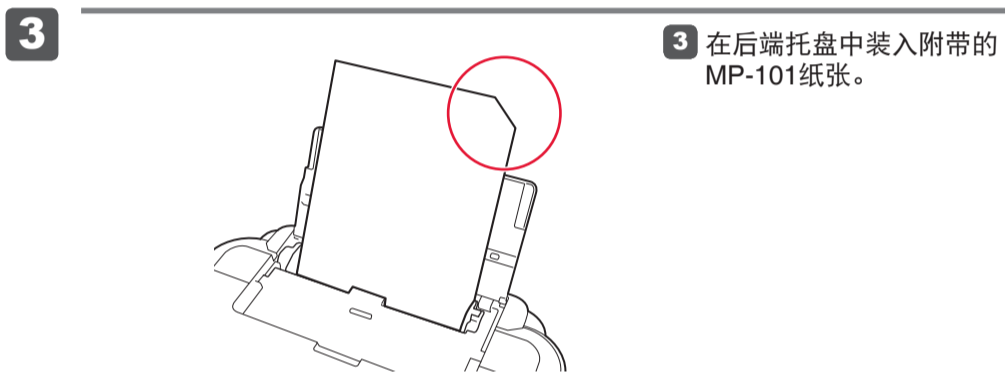
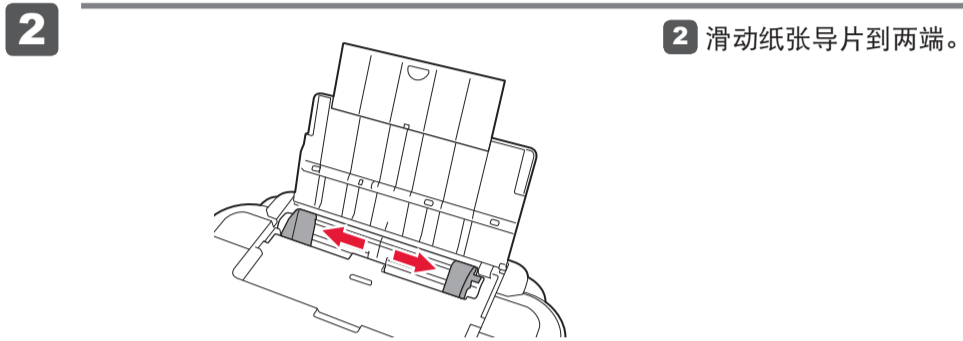
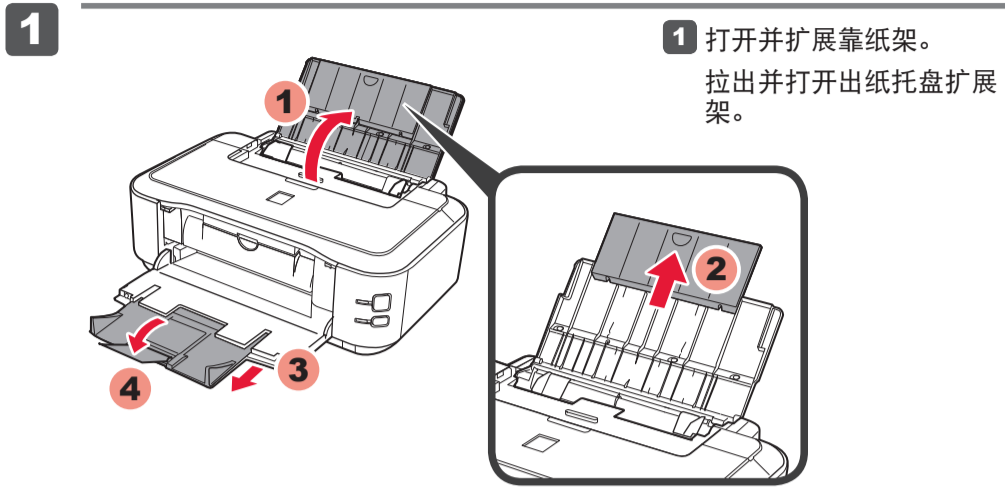


BK: CLI-826BK
C: CLI-826C
Y: CLI-826Y

M: CLI-826M
PGBK: PGI-825PGBK

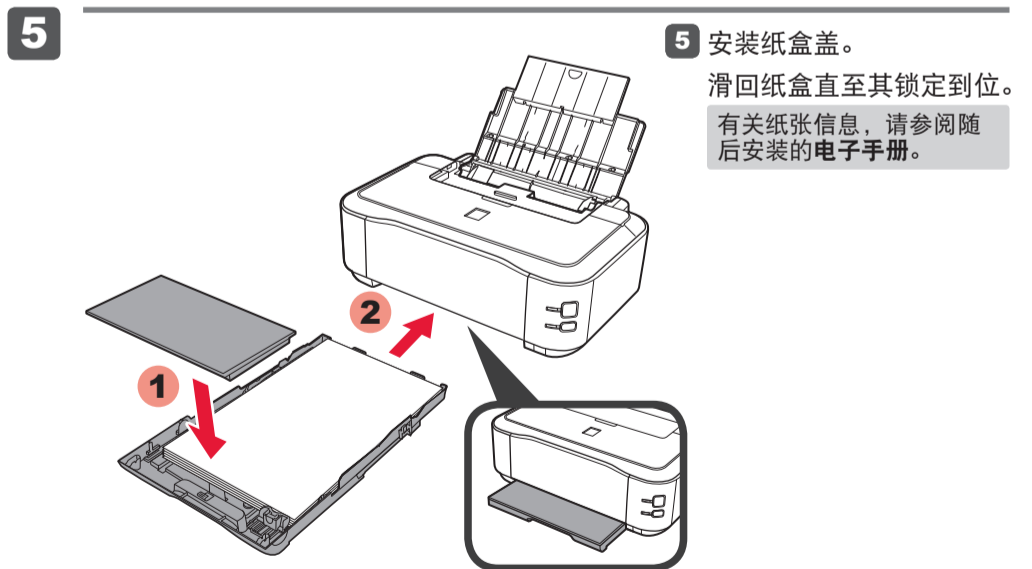
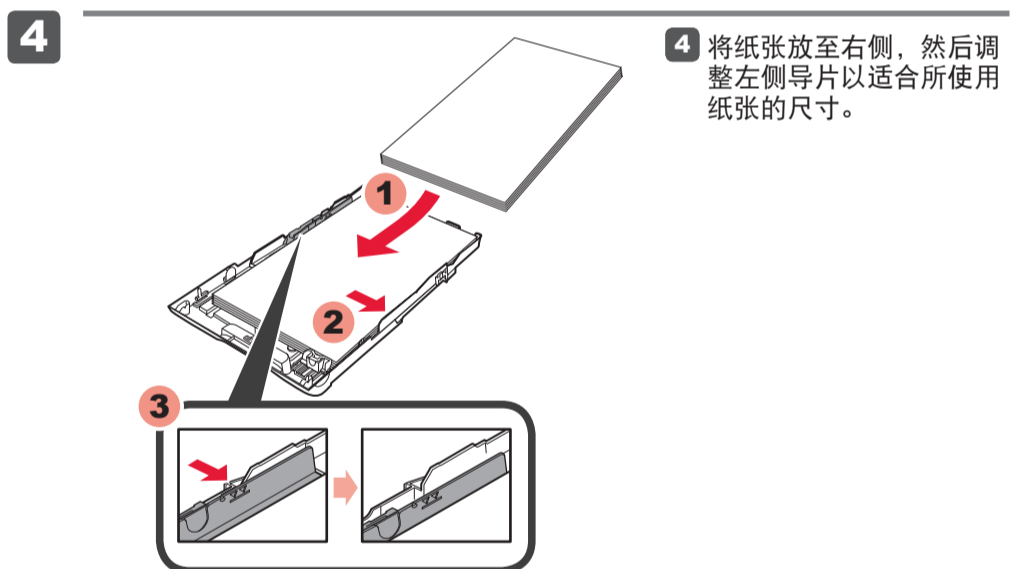
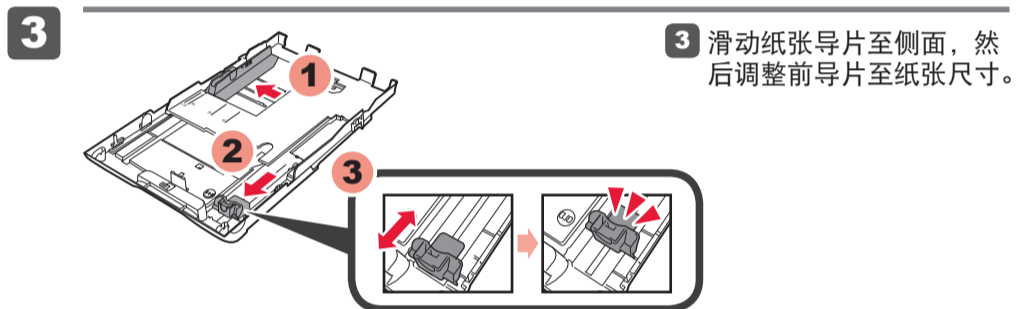
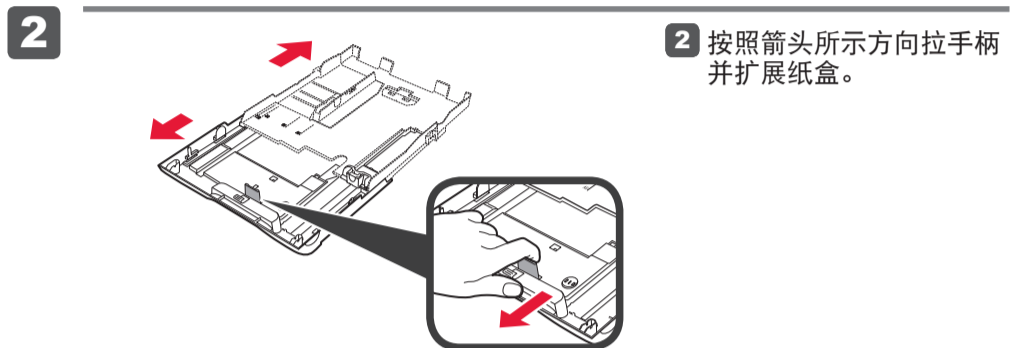
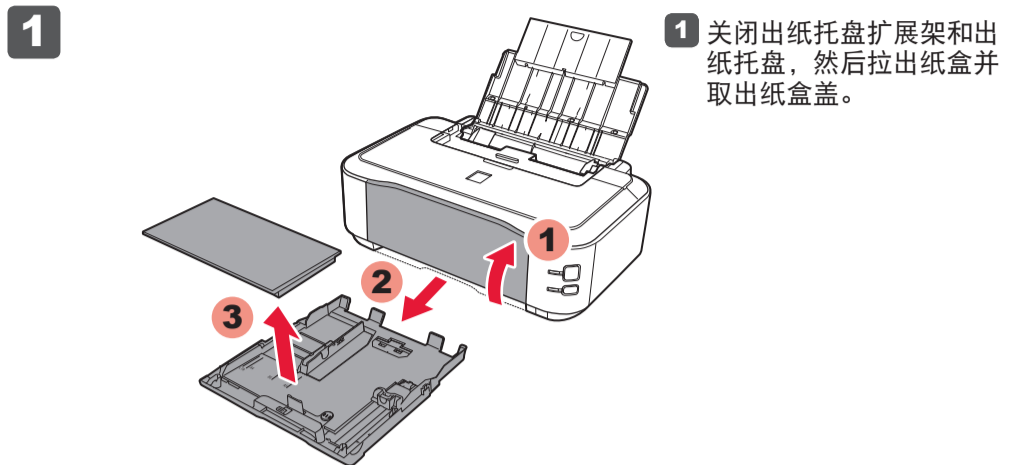
3

执行打印头对齐。

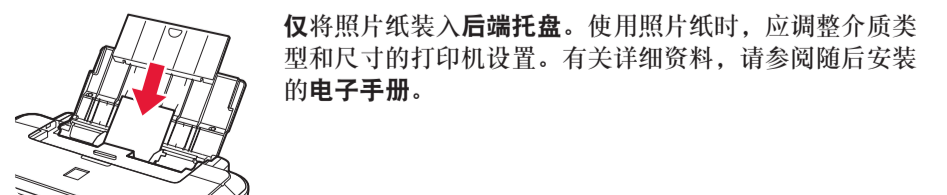


4

设置普通纸



装入照片纸





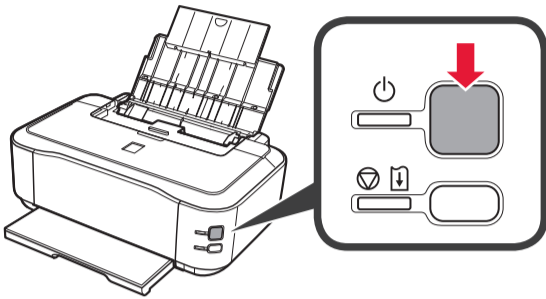
请勿连接USB电缆线。

使用安装光盘安装时，将提示连接USB电缆线。

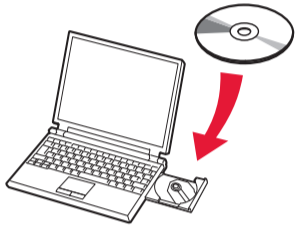
- 安装前退出所有应用程序。
- 使用管理员帐户登录。
- 在安装过程中可能需要连接互联网。会产生连接费用。

屏幕基于Windows 7 operating system Home Premium和Mac OS X v.10.6.x。根据OS版本的不同，实际屏幕可能会有所变化。

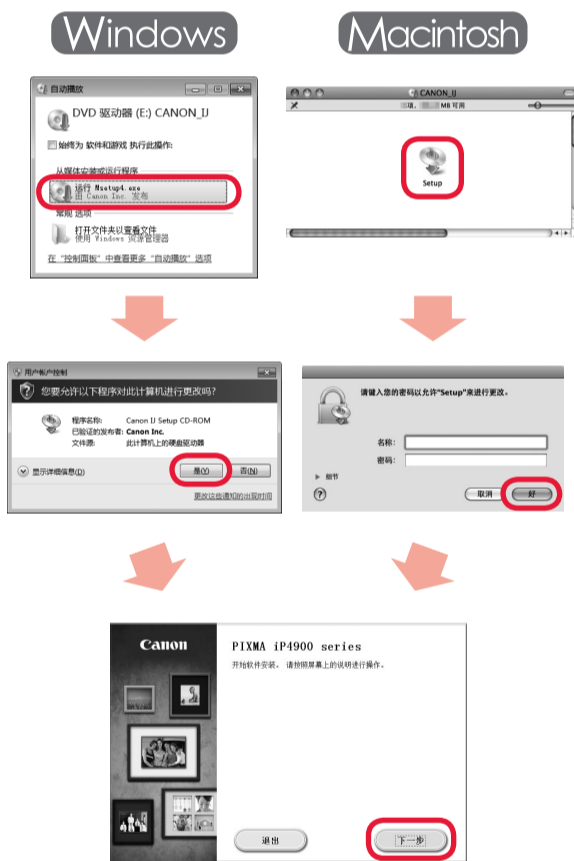
1 按电源按钮关闭打印机。大约1分钟后运行噪音停止。



2 将光盘插入计算机。
如果USB电缆线已连接，请将其拔出。如果计算机显示信息，单击取消。



3 按照屏幕上的说明继续进行操作。
如果选择语言屏幕出现，选择一种语言。



如果光盘未自动运行：
Windows
双击计算机(我的电脑) > 光盘图标 > MSETUP4.EXE。
Macintosh
双击桌面上的光盘图标。

要完成安装，按照计算机屏幕上的说明操作。

阅读计算机上的电子手册



安装完成后，“Solution Menu EX”启动。
要打开电子手册，单击手册和设置 > 电子手册。有关功能、操作和故障排除技巧的详细资料，请参阅电子手册。
需选择Solution Menu EX和电子手册以进行安装。

规格

一般规格

| | |
|-------------------|----------------------------------------------------------------------------------------|
| 打印分辨率(dpi) | 9600*(水平)×2400(垂直) * 墨滴的最小间距为1/9600英寸。 |
| 接口 | USB 端口： Hi-Speed USB *1 直接打印端口： PictBridge |
| 打印宽度 | 203.2毫米/8英寸 (对于无边距打印：216毫米/8.5英寸) |
| 操作环境 | 温度：5到35°C(41到95°F) 湿度：10到90%RH(无结露) |
| 储存环境 | 温度：0到40°C(32到104°F) 湿度：5到95%RH(无结露) |
| 电源供应 | AC 100-240V、50/60Hz |
| 耗电功率 | 打印：大约18W 待机(最小)：大约0.8W*1*2 关机：大约0.4W*1 *1 使用USB电缆线连接到计算机 *2 进入待机的等待时间无法更改。 |
| 外部尺寸 | 大约431(宽)×297(深)×153(高)毫米 大约17.0(宽)×11.7(深)×6.0(高)英寸 * 收回靠纸架和出纸托盘的状态下。 |
| 重量 | 大约5.7千克(大约12.6磅) * 安装有打印头和墨水盒的状态下。 |
| 打印头/墨水 | 共4608个喷嘴(PgBK 512个喷嘴，Y/DyeBK各512个喷嘴，C/M各1536个喷嘴) |

最低系统要求

| 如果所用操作系统要求高于此要求，请遵从所用操作系统的要求。 | |
|-------------------------------------------------------------------------------------------------------------------------------------------------------------------------------------------------------------------------------------------------------------------------------------------------------------------------------------------------------------------------------------------------------------------------------------------------------------------------------------|------------------------------------------------------------------------------|
| Windows | Macintosh |
| 操作系统/处理器/RAM | |
| Windows 7、Windows 7 SP1 1GHz或更快32位(x86)或64位(x64)处理器 1GB(32位)/2GB(64位) | Mac OS X v.10.6 Intel处理器 1GB |
| Windows Vista、Vista SP1、 Vista SP2 1GHz处理器 512MB | Mac OS X v.10.5 Intel处理器、PowerPC G5、 PowerPC G4(867MHz或更快) 512MB |
| Windows XP SP2、SP3 300MHz处理器 128MB | Mac OS X v.10.4.11 Intel处理器、PowerPC G5、 PowerPC G4、PowerPC G3 256MB |
| 浏览器 | |
| Internet Explorer 6或更新版本 | Safari 3或更新版本 |
| 硬盘空间 | |
| 1.5GB 注释：用于捆绑软件安装。 所需硬盘空间容量如有变更，恕不另行通知。 | 1.5GB 注释：用于捆绑软件安装。 所需硬盘空间容量如有变更，恕不另行通知。 |
| 光盘驱动器 | |
| 要求 | 要求 |
| 显示器 | |
| SVGA 800×600 | XGA 1024×768 |
| <ul style="list-style-type: none"> • Windows：只有在预先安装了Windows 7、Windows Vista或Windows XP的计算机上才能保证工作正常。 • Windows：从Windows Vista升级到Windows 7之前，请先卸载Canon inkjet打印机捆绑的软件。然后，重新安装捆绑的软件。 • Macintosh：必须将硬盘格式化为Mac OS Extended (Journaled)或Mac OS Extended。 • Macintosh：从Mac OS X v.10.5或更低版本升级到Mac OS X v.10.6之后，请安装Canon inkjet打印机捆绑的软件。 • 需要Internet Explorer 7或8(Windows)，或Safari 4或更新版本(Mac OS X v.10.5或更新版本)以安装Easy-WebPrint EX。 | |

通常使用要求

| |
|-------------------------------------|
| 设想可打印页数 |
| 年打印页数 3000页 |
| • 超过设想可打印页数使用本产品而导致的故障，在保修期内也将收费修理。 |

规格如有变动，恕不另行通知。

关于耗材
本机停止生产后5年之内还可以购买到耗材(墨水盒/FINE墨盒)。

重要事项

1. 电脑中显示的物体颜色和打印出的稿件的颜色可能会有差异，这是因为显示器的色彩输出方式(包括色彩组合，色彩还原等)与打印机不同。
2. 由于打印纸的种类不同，色彩的再现范围和着色等有所变化，有可能出现色调表现不同的情况。

原产地：泰国

进口商：佳能(中国)有限公司
地址：100005 北京市东城区金宝街89号 金宝大厦15层

修订日期：2011.09