



Logitech® G920 Driving Force™ Racing Wheel

User Guide

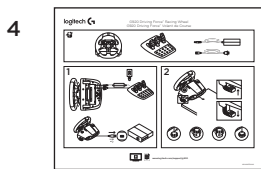
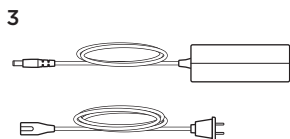
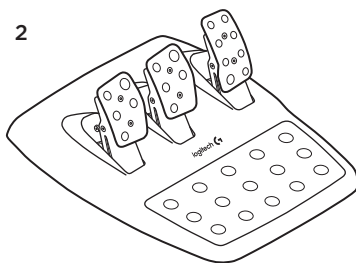
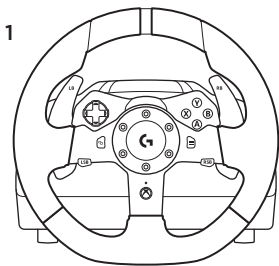


## Contents

English . . . . .	3	繁體中文 . . . . .	20
简体中文 . . . . .	11	한국어 . . . . .	28

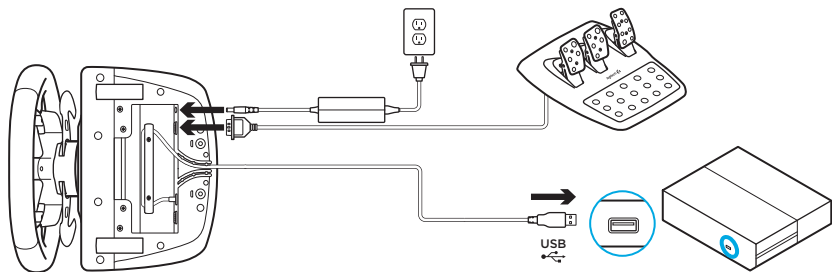
[www.logitech.com/support/g920](http://www.logitech.com/support/g920)

## What's in the box



1. Racing wheel
2. Pedal unit
3. Power adapter
4. User documentation

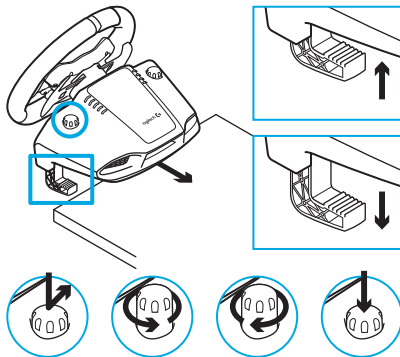
## Installation



Attach power adapter and USB cables as shown.

Every time your Racing Wheel connects with your system, it will rotate fully to each side and then to the center to calibrate. Your wheel will be ready once this calibration is completed.

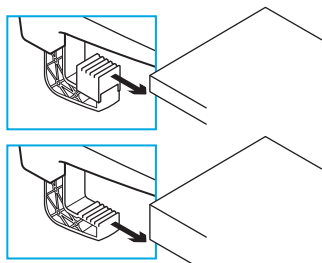
## Mounting clamps



G920 Driving Force Racing Wheel is equipped with a built in clamping system for mounting to a table.

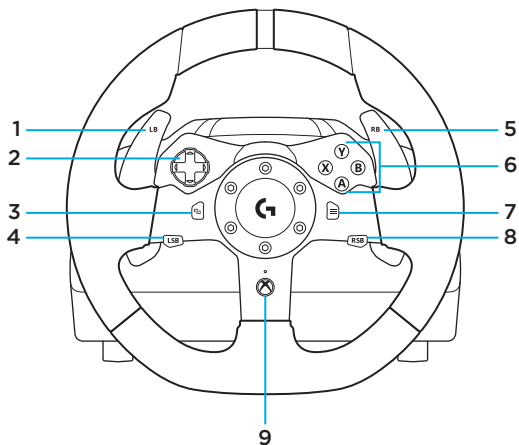
Push down and rotate clamp knobs to lock or unlock.

Rotate clamp knobs to tighten or loosen clamps.



Note: Clamp extenders should be removed for attachment to thicker tables.

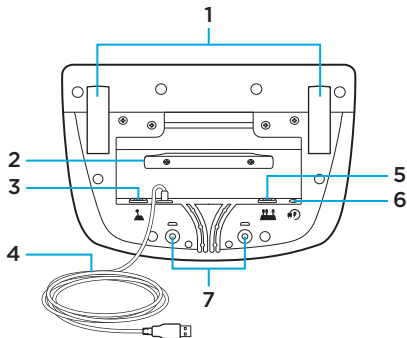
## Buttons



1. Left bumper
2. Directional pad
3. View button
4. Left stick button

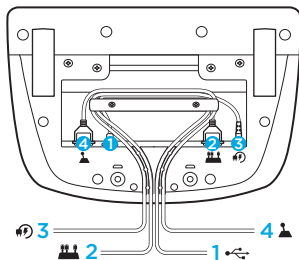
5. Right bumper
6. A, B, X, Y buttons
7. Menu button
8. Right stick button
9. Xbox button

## Connections and mount points



1. Mounting clamps
2. Cable management cleat
3. Optional shifter connection (DB-9 male)
4. USB cable
5. Pedal unit connection (DB-9 female)
6. Power connection
7. Bolt mounting points (uses M6X1 bolts)

## Optimal cable routing

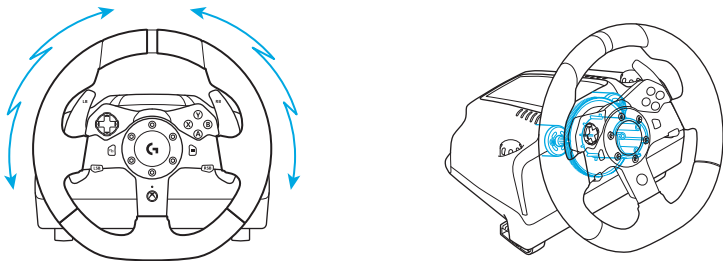


USB and pedal cables (**1, 2**) should be routed through inner channels.

Power and optional shifter cables (**3, 4**) should be routed through outer channels.

Cables may be wrapped multiple times around cable management cleat to take in slack.

## Force feedback

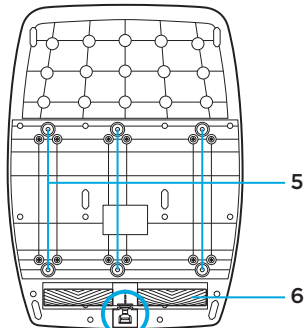
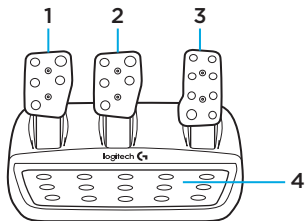


Your Racing Wheel contains dual motors that will provide force feedback with supported games and systems.

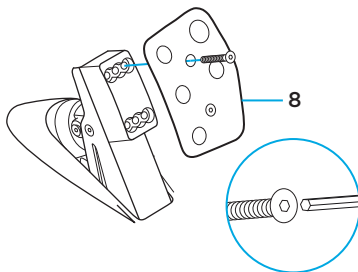
**Note:** Your racing wheel has an overheat protection circuit safeguard to protect it under high-temperature operating conditions. In rare instances, force feedback features may shut down during use while controls continue to operate. If this occurs, allow the wheel to cool down and power it down by unplugging it. If this occurs frequently, contact product support.



## Pedal unit



1. Clutch pedal
2. Brake pedal
3. Throttle pedal
4. Textured heel rest
5. Bolt mounting points (uses M6X1 bolts)
6. Patented carpet grip system
7. Carpet grip release clip  
Push towards rear or pedal unit to release
8. Change pedal face position  
(requires 2.5mm hex key)

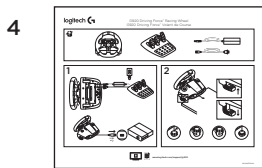
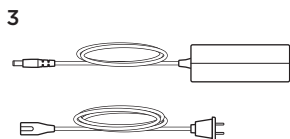
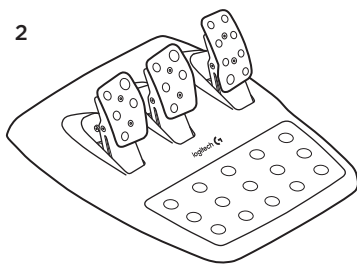
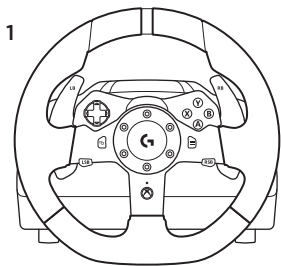


## TouchSense Technology



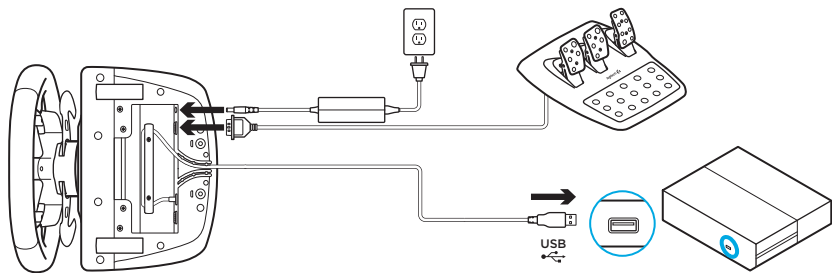
TouchSense Technology licensed from Immersion Corporation and protected by one or more of the following United States Patents listed at <http://www.immersion.com/haptics-technology/patent-marking/index.html>

## 包装内容



1. 赛车方向盘
2. 踏板装置
3. 电源适配器
4. 用户文档

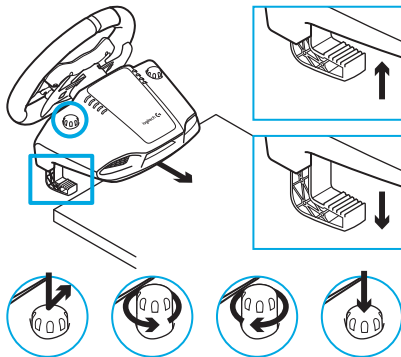
## 安装



如图所示，连接电源适配器和 USB 连接线。

赛车方向盘每次与您的系统连接时，都会完全旋转至一侧，然后转回中央位置，进行校准。此校准完成后，方向盘即可使用。

## 安装夹具

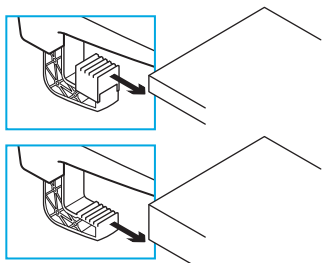


G920 Driving Force 赛车方向盘配备内置夹紧系统，用于将方向盘安装到桌面上。

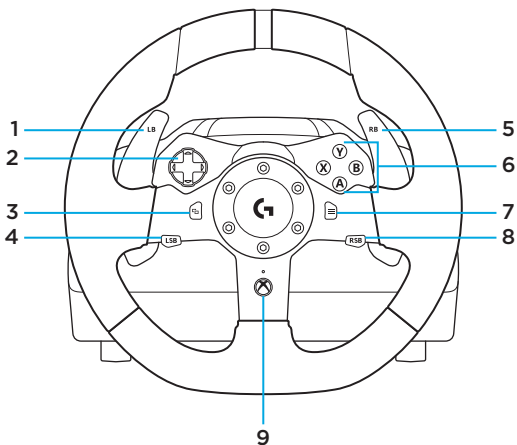
按下并旋转夹紧旋钮可进行锁定或解锁。

旋转夹紧旋钮可紧固或松开夹具。

请注意：将方向盘安装到较厚的桌面上时，应取下夹具延长器。

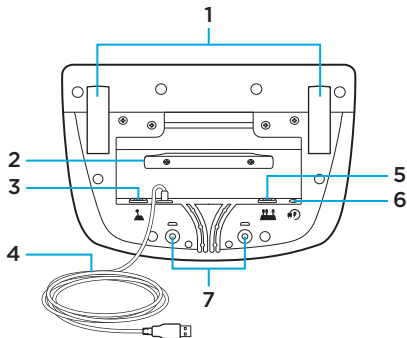


## 按钮



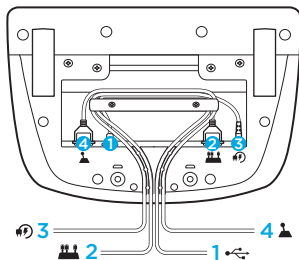
- |          |               |
|----------|---------------|
| 1. 左缓冲键  | 5. 右缓冲键       |
| 2. 方向键   | 6. A、B、X、Y 按钮 |
| 3. 查看按钮  | 7. 菜单键        |
| 4. 左摇杆按钮 | 8. 右摇杆按钮      |
|          | 9. Xbox 键     |

## 接口与安装点



1. 安装夹具
2. 线缆收纳夹板
3. 可选变速器接口 (DB-9 公头)
4. USB 线缆
5. 踏板装置接口 (DB-9 雌头)
6. 电源接口
7. 螺栓安装点 (使用 M6X1 螺栓)

## 最佳走线方式

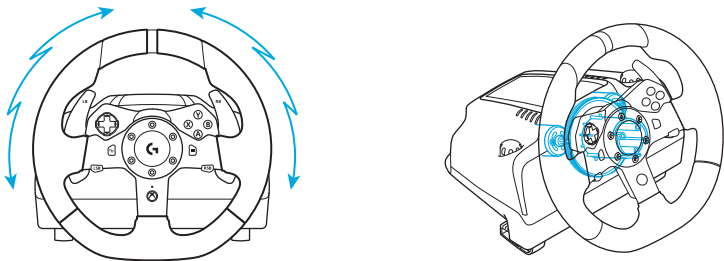


USB 和踏板线缆 (1、2) 应走内侧线槽。

电源和可选的变速器线缆 (3、4) 应走外侧线槽。

线缆可能需要缠绕线缆收纳夹板多次才能收紧。

## 力反馈

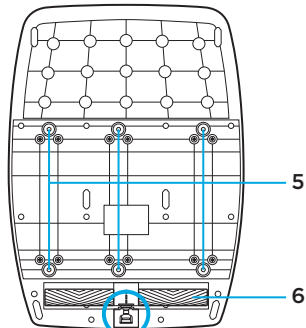
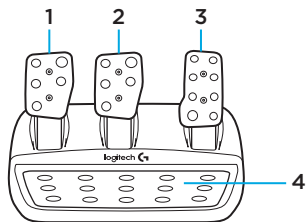


赛车方向盘配备双马达，可在支持的游戏和系统中提供力反馈。

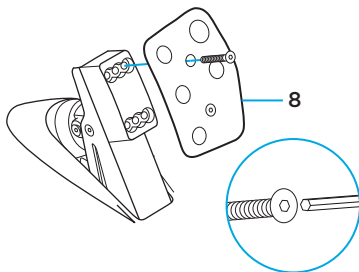
请注意：赛车方向盘拥有过热保护电路保护装置，可在高温操作条件下对其进行保护。在极少情况下，力反馈功能会在方向盘使用过程中关闭，而控制键会继续工作。如果发生这种情况，请断开方向盘的电源，让方向盘冷却。如果这种情况频繁出现，请联系产品支持部门。



## 踏板装置



1. 离合踏板
2. 刹车踏板
3. 油门踏板
4. 带有纹饰的脚跟托板
5. 螺栓安装点（使用 M6X1 螺栓）
6. 获得专利的防滑系统
7. 防滑系统释放夹  
向后或向踏板装置方向推动即可释放
8. 更改踏板位置（需使用 2.5 毫米六角扳手）



## TouchSense 技术



TouchSense 技术由 Immersion Corporation 发放许可，而且受一项或多项美国专利的保护，相关专利列表请参见以下网站：<http://www.immersion.com/haptics-technology/patent-marking/index.html>

## 产品中有害物质的名称及含量

根据中国<<电子电气产品有害物质限制使用标识要求>>

有害物质 Hazardous Substances						
部件名称 Parts Name	铅 (Pb)	汞 (Hg)	镉 (Cd)	六价铬 (Cr(VI))	多溴联苯 (PBB)	多溴二苯醚 (PBDE)
塑料/其它部件 Plastic/Others parts	0	0	0	0	0	0
金属部件 Metal parts	X	0	0	0	0	0

本表格依据 SJ/T 11364 的规定编制。

0 = 表示该有害物质在该部件所有均质材料中的含量均在 GB/T 26572 规定的限量要求以下。

X = 表示该有害物质至少在该部件的某一均质材料中的含量超出 GB/T 26572 规定的限量要求。

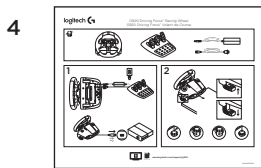
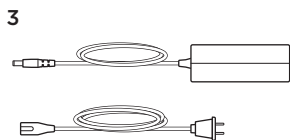
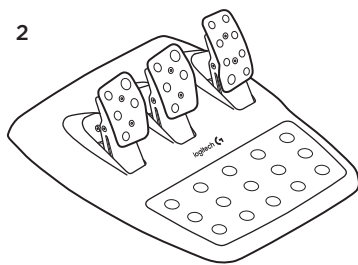
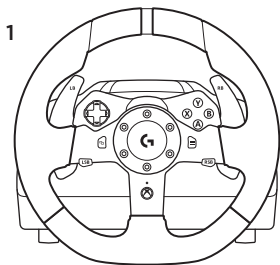
表中标有 "X" 的所有部件均符合欧盟 RoHS Recast 法规 65/2011/EU 指令。

此表显示“罗技科技有限公司”的电子电气产品部件中何处存在这些有害物质。请注意，并非内装产品都包含上述所有部件。

注：环保使用期限的参考标准，取决于产品正常工作的温度和湿度等条件。

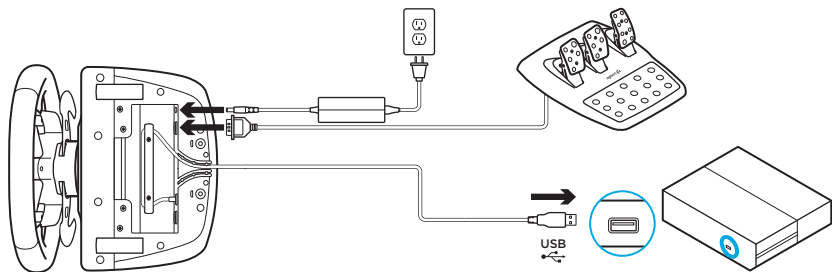


## 包裝內容



1. 賽車方向盤
2. 踏板裝置
3. 電源轉接器
4. 使用者文件

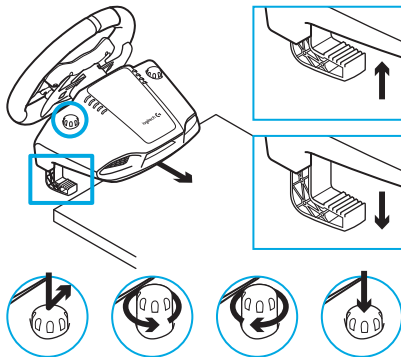
## 安裝



如圖所示連接電源轉接器與 USB 連接線。

每次賽車方向盤連接到您的系統時，會往兩邊完全轉動，然後轉正進行校正。校正完成後，方向盤就可以使用。

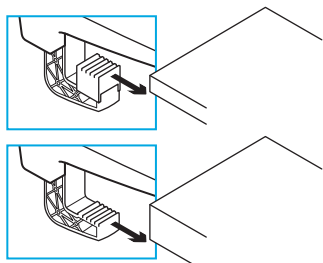
## 安裝夾具



G920 Driving Force 賽車方向盤配備有內建的夾具系統，可安裝於桌上。

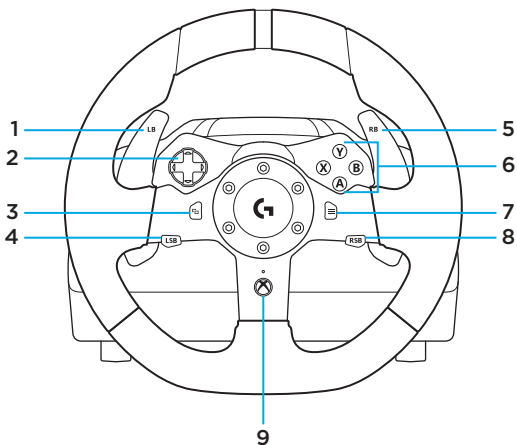
按下並旋轉夾具旋鈕可鎖定或解除鎖定。

旋轉夾具旋鈕可轉緊或鬆開夾具。



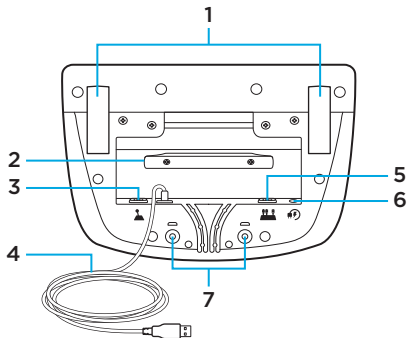
注意：安裝於較厚的桌面上時，應取下夾具的擴展部分。

## 按鈕



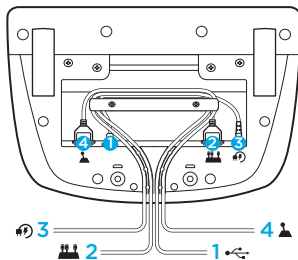
- |                  |               |
|------------------|---------------|
| 1. 左緩衝鍵          | 5. 右緩衝鍵       |
| 2. 方向控制鈕 (D-pad) | 6. A、B、X、Y 按鈕 |
| 3. 檢視按鈕          | 7. 功能表按鈕      |
| 4. 左搖桿按鈕         | 8. 右搖桿按鈕      |
|                  | 9. Xbox 按鈕    |

## 接頭與固定點



1. 安裝夾具
2. 線路收納夾具
3. 選用的變速器接頭 (DB-9 公頭)
4. USB 連接線
5. 踏板裝置接頭 (DB-9 母頭)
6. 電源接頭
7. 螺絲固定點 (使用 M6X1 螺絲)

## 最佳的線路安排



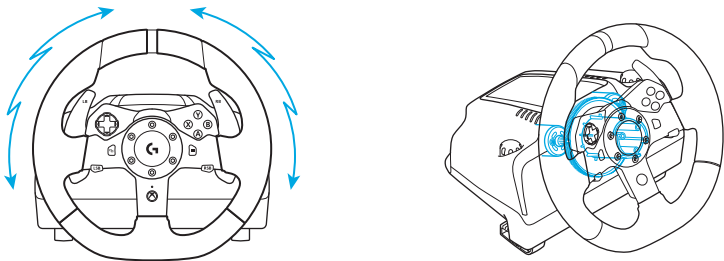
USB 與踏板連接線 (1, 2) 應穿過內部穿孔。

電源與選用的變速器連接線 (3, 4) 應穿過外部穿孔。

連接線應繞著線路收納夾具纏繞多次以保持鬆弛。



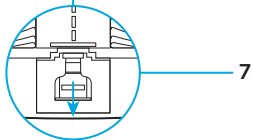
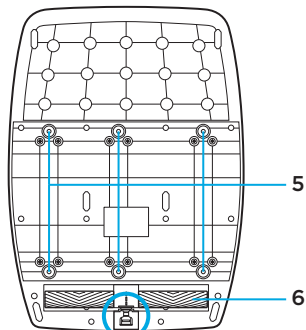
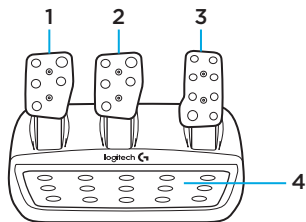
## 力回饋



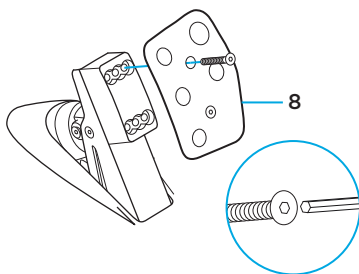
賽車方向盤含有雙馬達，在支援的遊戲和系統上可提供力回饋功能。

注意：賽車方向盤有過熱保護電路，以在高溫作業環境下保護該裝置。在極罕見的情況下，力回饋功能可能會在使用時關閉但控制鍵可繼續運作。如果發生此情況，請拔下方向盤的電源插頭，讓其冷卻下來。如果常發生此狀況，請聯繫產品支援部門。

## 踏板裝置



1. 離合器踏板
2. 煞車踏板
3. 油門踏板
4. 防滑腳墊
5. 螺絲固定點 (使用 M6X1 螺絲)
6. 專利毛氈握把系統
7. 毛氈握把釋放夾  
推向後方或踏板裝置直到鬆開
8. 變更踏板面位置  
(需要使用 2.5 公釐六角扳手)

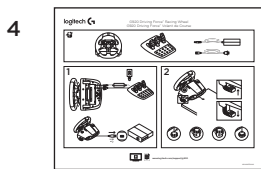
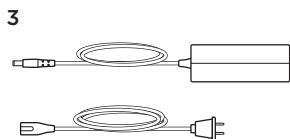
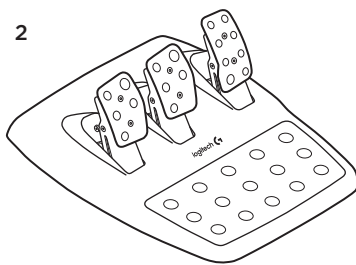
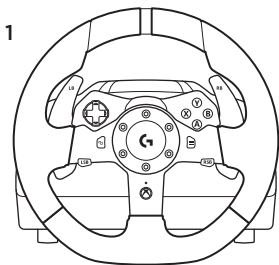


## TouchSense Technology



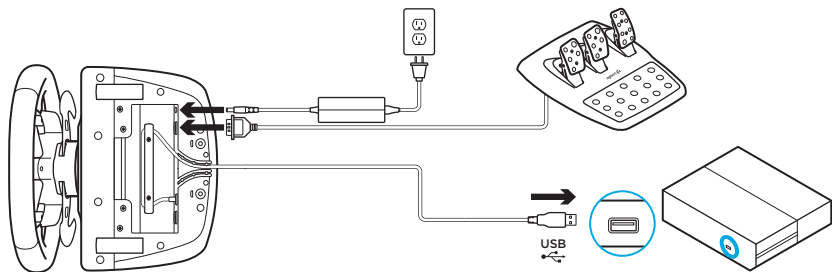
TouchSense Technology 是由 Immersion Corporation 授權，並受下列網頁列出的一或多個美國專利保護：<http://www.immersion.com/haptics-technology/patent-marking/index.html>

## 내용물



1. 레이싱 휠
2. 페달 유닛
3. 전원 어댑터
4. 사용 설명서

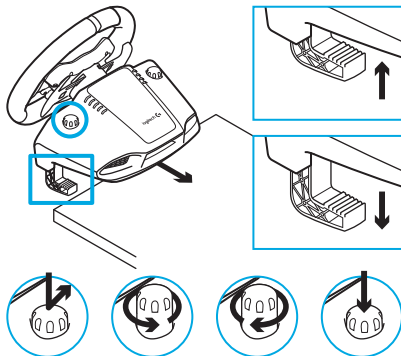
## 설치



그림과 같이 전원 어댑터와 USB를 부착합니다.

레이싱 휠을 시스템에 연결할 때마다 각 면으로 완전히 돌린 다음 중앙으로 돌려서 교정합니다. 이 교정이 완료되면 휠을 사용할 준비가 됩니다.

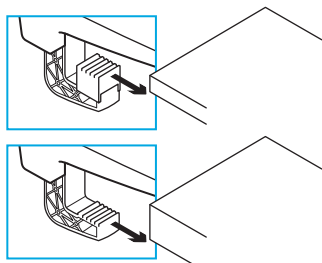
## 장착 클램프



G920 Driving Force 레이싱 휠에는 테이블에 장착하기 위한 고정 시스템이 내장되어 있습니다.

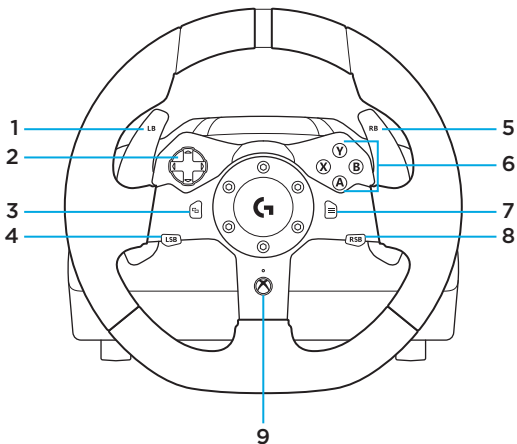
클램프 손잡이를 잠그거나 잠금을 해제하려면 눌러서 돌립니다.

클램프를 조이거나 풀려면 클램프 손잡이를 돌립니다.



참고: 더 두꺼운 테이블에 부착하려면 클램프 익스텐더를 제거해야 합니다.

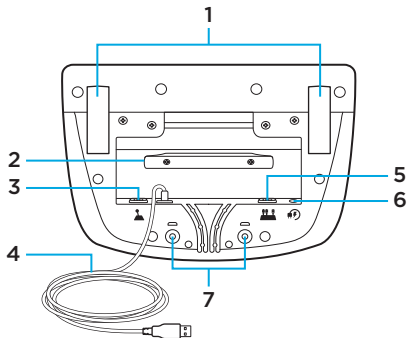
## 버튼



1. 왼쪽 범퍼
2. 방향 패들
3. 보기 버튼
4. 왼쪽 스틱 버튼

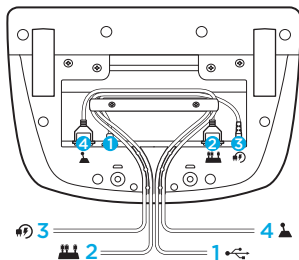
5. 오른쪽 범퍼
6. A, B, X, Y 버튼
7. 메뉴 버튼
8. 오른쪽 스틱 버튼
9. Xbox 버튼

## 연결 및 장착 지점



1. 장착 클램프
2. 케이블 관리 클립트
3. 옵션 시프터 연결(DB-9 수)
4. USB 케이블
5. 페달 유닛 연결(DB-9 암)
6. 전원 연결
7. 볼트 장착 지점(M6X1 볼트 사용)

## 옵션 케이블 라우팅



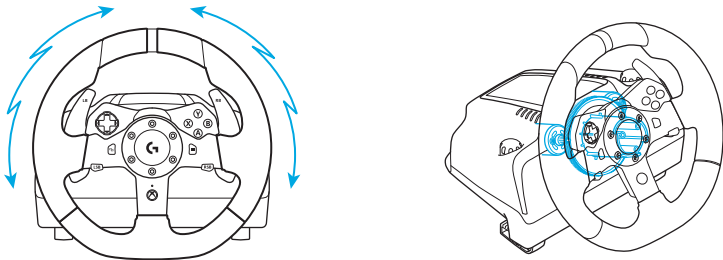
USB 및 페달 케이블(1, 2)은 내부 채널을 통해 연결되어야 합니다.

전원 및 옵션 시프터 케이블(3, 4)은 외부 채널을 통해 연결되어야 합니다.

케이블이 케이블 관리 클립트 주변에 여러 번 감겨 느슨해질 수 있습니다.



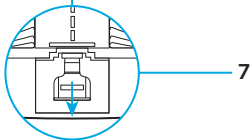
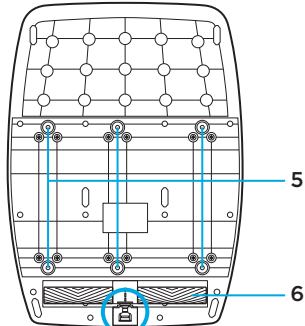
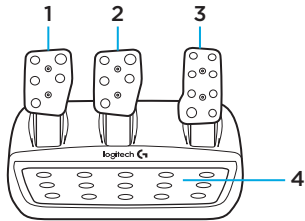
## 포스 피드백



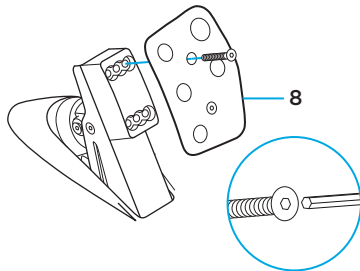
레이싱 휠에는 지원되는 게임 및 시스템과 함께 포스 피드백을 제공하는 듀얼 모터가 포함되어 있습니다.

참고: 레이싱 휠은 고온 작동 조건 하에서 보호하기 위한 과열 보호 회로 안전 기능이 지원됩니다. 드문 경우지만 컨트롤을 계속해서 작동할 때 포스 피드백 기능이 종료될 수 있습니다. 이 경우, 휠을 식힌 후 플러그를 분리해서 전원을 차단하십시오. 이런 문제가 자주 발생하면 제품 지원부에 연락하십시오.

## 페달 유닛



1. 클러치 페달
2. 브레이크 페달
3. 스톱 페달
4. 질감을 살린 힐 레스트
5. 볼트 장착 지점(M6X1 볼트 사용)
6. 특허 취득한 카펫 그립 시스템
7. 카펫 그립 릴리스 클립  
해제하려면 뒷방향 또는 페달 유닛으로  
누름
8. 페달면 위치 변경  
(2.5mm 육각 키 필요)



## TouchSense Technology



TouchSense Technology는 Immersion Corporation에서 사용이 허가되었으며 <http://www.immersion.com/haptics-technology/patent-marking/index.html>에 리스트된 미국 특허 중 하나 이상에 의해 보호를 받고 있습니다.



[gaming.logitech.com](http://gaming.logitech.com)

[www.logitech.com/support/g920](http://www.logitech.com/support/g920)

© 2015 Logitech. Logitech, Logi and other Logitech marks are owned by Logitech and may be registered. Windows and Xbox One are either registered trademarks or trademarks of the Microsoft group of companies. All other trademarks are the property of their respective owners. I-FORCE™ Force Feedback Technology Licensed from Immersion Corporation. All rights reserved. TouchSense® Technology Licensed from Immersion Corporation. Protected by one or more of the following patents listed under TouchSense® Technology at [www.immersion.com/haptics-technology/patent-marking/index.html](http://www.immersion.com/haptics-technology/patent-marking/index.html).

版權所有羅技、Logi 和其他羅技商標均歸羅技所有，並或已註冊。Windows 和 Xbox One 是 Microsoft 集團公司的註冊商標或商標。所有其它商標均是其各自所有者的財產。I-FORCE™ 力反饋技術由 Immersion Corporation 發放許可。

© 2015 年羅技。TouchSense® 技術由 Immersion Corporation 發放許可。受以下一項或多項 TouchSense® 技術專利保護，相關專利列表請訪問：[www.immersion.com/haptics-technology/patent-marking/index.html](http://www.immersion.com/haptics-technology/patent-marking/index.html)。

版權所有 Logitech、Logi 和其他羅技商標均歸羅技所有，並或已註冊。Windows 與 Xbox One 是 Microsoft 集團公司的註冊商標或商標。所有其他商標均是其各自所有者的財產。I-FORCE™ 力回饋技術經 Immersion Corporation 授權使用。

© 2015 年羅技。TouchSense® 技術經 Immersion Corporation 授權使用。智慧財產權保護範圍在 [www.immersion.com/haptics-technology/patent-marking/index.html](http://www.immersion.com/haptics-technology/patent-marking/index.html) 的 TouchSense® Technology 之下詳細表列。

© 2015 Logitech. Logitech, Logi 및 기타 Logitech 상표는 Logitech의 소유이며 등록 상표일 수 있습니다. Windows 및 Xbox 은 Microsoft 그룹사의 등록 상표 또는 상표입니다. 그 밖의 모든 상표는 해당 소유자의 자산입니다. I-FORCE™ 포스 피드백 기술은 Immersion Corporation에서 사용이 허가되었습니다. All rights reserved. TouchSense® Technology는 Immersion Corporation으로부터 라이선스를 받았습니다. TouchSense® Technology는 [www.immersion.com/haptics-technology/patent-marking/index.html](http://www.immersion.com/haptics-technology/patent-marking/index.html)에 리스팅된 하나 혹은 그 이상의 특허에 의해 보호되고 있습니다.

621-000674.003