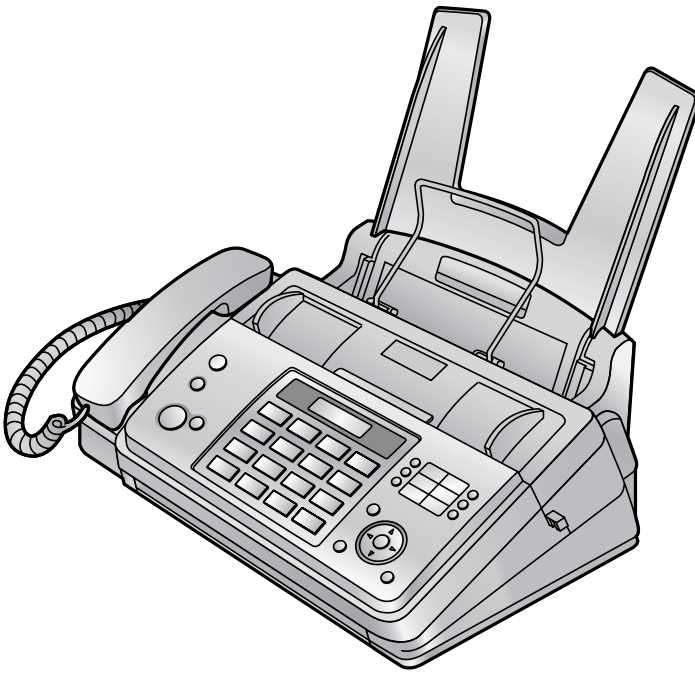


Panasonic[®]

使用说明书

传真机

型号 **KX-FP716CN**



请于使用前仔细阅读操作使用说明书，并妥善保管。

本机与来电显示兼容。您必须向服务供应商/电话公司申请并取得相应的服务。

为了安全

为防止严重人身伤害和生命/财产损失，在使用本机之前请仔细阅读本部分以确保本机的正确和安全操作。

- 下列符号表示忽视指示并未正确使用用来区分和描述危险和人身伤害的级别。



警告

表示可能会造成严重人身伤害或死亡的潜在危险。



注意

表示可能会造成轻微人身伤害或对本机造成损坏的危险。

- 下列符号用来区分和说明需要遵守的指示类型。



这种类型的符号用来提醒用户不得执行的特定操作步骤。



这种符号用来提醒用户必须执行的特定操作步骤，以保证安全操作本机。



警告

电源和接地



本机只能使用机器上标明的电源。如果您不了解自己家中的供电类型，请向经销商或当地供电局询问。



为了安全，本机备有接地插头。如果您没有此种插座，请安装一个。请勿不当改装插头以免此安全功能不起作用。



请勿将任何物品压在电源线上。应将本机放在电源线不会被踩踏或使人绊倒的地方。



请勿使电源插座和延长线过载。否则可能会导致火灾或触电。



将交流电源变压器/电源插头完全插入电源插座。否则，可能会导致触电和/或过热而导致火灾。



定期拔下本机的电源插头，清除交流电源变压器/电源插头上的灰尘，然后用干布擦拭。积聚的灰尘可能会导致对水分的绝缘失效，从而导致火灾。



如果本机发出烟、异常气味或不正常噪音，请拔下本机的电源插头。这些情况会导致火灾或触电。请确认烟已停止并联系被授权的维修中心。



请勿用湿手触摸插头。有触电的危险。

安装



将本机牢固地放置在稳定的地方。如果本机掉落，会导致严重损坏或人员伤害。



为了防止火灾或触电，请勿将本产品暴露在雨水或任何类型的湿气中。

操作安全措施



在清洁本机前，请拔下本机的电源插头。不要使用液体或喷雾清洁剂。



请勿堵塞机器上的缝隙和开口。它们用于通风以防本机过热。切勿将本机放置在散热器附近或不能正常通风的地方。



切勿将任何物品从机壳缝隙塞入本机内。否则可能会导致火灾或触电。切勿将任何液体泼洒在本机上。



为了避免触电危险，请勿拆卸本机。当需要进行检修时，请将本机送到被授权的维修中心。打开或取下盖子可能会使您碰到危险的电压或其它危险。不正确的重新组装可能会在以后的使用中导致触电。



按照机身上注明的警告及说明进行操作。



请勿将液体（洗涤剂、清洁剂等）泼洒到电话线插头，或使其变湿。因为这可能导致火灾。如果电话线插头变湿，请立即从电话墙壁插孔拔下，并且不要使用。

当发生下列情况时，请从电源插座拔出本机的插头，并将维修工作委托给被授权的维修中心：



- 如果电源线损坏或磨损。
- 如果有液体洒入本机。
- 如果本机已遭受雨淋或水浇。
- 如果按照使用说明书进行操作时本机不能正常工作。只能按照使用说明书的要求来进行调节。不正确的调节反而会使被授权的维修中心必须进行更多的修理。
- 如果本机掉落或机身损坏。
- 如果本机在性能上发生明显的变化。

注意

安装和移动



切勿在有雷电的时候安装电话线。



切勿将电话插孔安装在潮湿的位置，除非该插孔是专门为潮湿位置而设计的。



切勿触摸非绝缘的电话线或终端，除非电话线已经与网络接口断开。



安装或改装电话线时请小心操作。

LED 指示灯

IM 类 LED 产品



不要使用光学仪器直接查看。

CIS 指示灯特性

指示灯放射输出：最大 1 mW
波长：黄绿色 570 nm 类型
发光持续时间：连续

关于安全操作的重要说明

使用本机时，为了减少火灾、触电或人员伤害的危险，应始终遵守基本的安全预防措施。

1. 请勿在靠近水的地方使用本机，例如靠近浴缸、脸盆、厨房洗涤槽等地方。
2. 在雷雨过程中，应避免使用电话。否则，雷电可能会导致远距离触电。
3. 当附近有煤气泄露时，请勿使用本机来报告煤气泄露情况。

保管好本说明书

为取得最佳性能

位置

- 为避免故障，请勿将本机放置在电视或扬声器等产生强磁场的电器设备附近。

环境

- 应使本机远离产生电噪声的装置，如荧光灯和电机等。
- 应使本机避开灰尘、高温和振动。
- 请勿将本机暴露在直接阳光照射下。
- 请勿在本机上放置重物。
- 当您长时间不使用本机时，请从电源插座拔下电源插头。
- 将本机放置在远离加热器、厨房火炉等热源的地方。也不要放在潮湿的地下室。

日常维护

- 用软布擦拭本机外层表面。请勿使用挥发油、稀释剂或任何磨料粉。

1. 简介和安装

附件

- 1.1 随机附件 7
- 1.2 附件信息 7

认识控件

- 1.3 按键说明 7
- 1.4 概述 8

安装

- 1.5 印字薄膜 9
- 1.6 话筒线 10
- 1.7 载纸盘 10
- 1.8 记录纸支架 11
- 1.9 记录纸 11

2. 准备工作

连接和设定

- 2.1 连接 12
- 2.2 拨号方式 12

音量

- 2.3 调节音量 13

初始编程

- 2.4 日期和时间 13
- 2.5 您的标志 14
- 2.6 您的传真号码 15

3. 电话

自动拨号

- 3.1 在电话簿中存储名称和电话号码 16
- 3.2 通过电话簿拨打电话 16
- 3.3 编辑已存储的项目 16
- 3.4 删除已存储的项目 16
- 3.5 一键通功能 16

来电显示

- 3.6 来电显示服务 17
- 3.7 查看和回叫 18
- 3.8 在回叫/存储之前编辑电话号码 18
- 3.9 删除来电者信息 18
- 3.10 将来电者信息存储到电话簿/一键通中 19

4. 传真

发送传真

- 4.1 手动发送传真 20
- 4.2 文稿要求 21
- 4.3 使用电话簿/一键通功能发送传真 21
- 4.4 多站点发送 22

语音联系

- 4.5 在传送或接收传真之后与对方通话 23

接收传真

- 4.6 选择使用本机的方式 23
- 4.7 手动接收传真—关闭自动接收 24
- 4.8 自动接收传真—打开自动接收 26
- 4.9 将本机与答录机一起使用 26

- 4.10 提取传真（提取另一台传真机上的传真） .. 27
- 4.11 垃圾传真过滤器（防止接收来自不受欢迎的来电者的传真） 27

5. 复印件

复印

- 5.1 进行复印 28

6. 可编程的功能

功能摘要

- 6.1 编程 30
- 6.2 基本功能 31
- 6.3 高级功能 32

7. 帮助

出错信息

- 7.1 出错信息—报告 36
- 7.2 出错信息—显示 37

故障排除

- 7.3 当某个功能不工作时，请检查此处 38

8. 维护

卡纸

- 8.1 记录纸卡纸 42
- 8.2 文稿卡纸 43

清洁

- 8.3 清洁送稿器/扫描器玻璃 44
- 8.4 清洁热敏头 45

9. 一般信息

打印报告

- 9.1 参考列表和报告 46

规格

- 9.2 规格 46

10. 索引

- 10.1 索引 48

1.1 随机附件

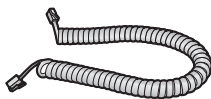
① 电话线



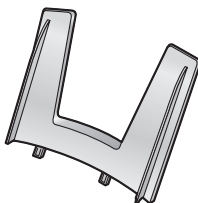
② 话筒



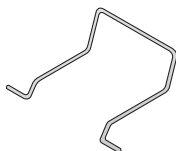
③ 话筒线



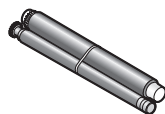
④ 载纸盘



⑤ 记录纸支架



⑥ 试用装印字薄膜*1 (10米 (m) 长)



⑦ 使用说明书



*1 打印约 30 页 A4 尺寸的纸张。

注释:

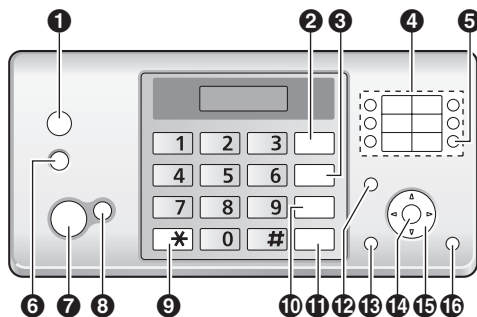
- 请保存好原装纸箱和包装材料，以便将来运输和搬运本机时使用。
- 拆开本产品包装后，请正确处理包装材料和/或电源插头保护盖。

1.2 附件信息

— 替换薄膜*1 (型号/部件号 KX-FA300E)：70 米 (m) × 1 卷 (可以打印约 210 页 A4 尺寸的纸张。)

*1 为确保本机正确运行，我们推荐您使用 Panasonic 的替换薄膜。印字薄膜不能重复使用。不要重新卷绕并再次使用旧的印字薄膜。

1.3 按键说明



① 【自动接收】

- 打开/关闭自动接收设定 (第 24 页)。

② 【重拨】【暂停】

- 重拨最后拨过的号码。如果当使用【监听】按钮拨打电话时或者当发送传真时占线，本机将自动重拨 2 次或以上该号码。
- 在拨号中插入暂停。

③ 【闪断】

- 使用特殊的电话服务或转接分机通话。
- 闪断时间可以更改 (第 34 页上的功能 #72)。

④ 组键

- 使用一键通功能 (第 16、21 页)。

⑤ 【下一组】

- 对于一键通功能选择 6-10 组 (第 16、21 页)。

⑥ 【停止】

- 停止某项操作或编程。
- 删除字符/数字。

⑦ 【传真/开始】

- 发送或接收传真。

⑧ 【复印】

- 复印文稿 (第 28 页)。

⑨ 【音频】

- 当您的线路具有转盘/脉冲服务时，在拨号中可暂时将脉冲改为音频。

⑩ 【话筒静音】

- 在通话过程中使对方听不到您的声音。再按一次可以继续通话。

⑪ 【监听】

- 在不拿起话筒的情况下拨号。

⑫ 【来电显示】

- 使用来电显示功能 (第 17 页)。

⑬ 【多站点发送】

- 向多方发送文稿 (第 22 页)。

⑭ 【设定】

- 在编程时存储设定。

⑮ 导航键【+】【-】【▲】【▼】【◀】【▶】【电话簿】【音量】

- 调节音量 (第 13 页)。

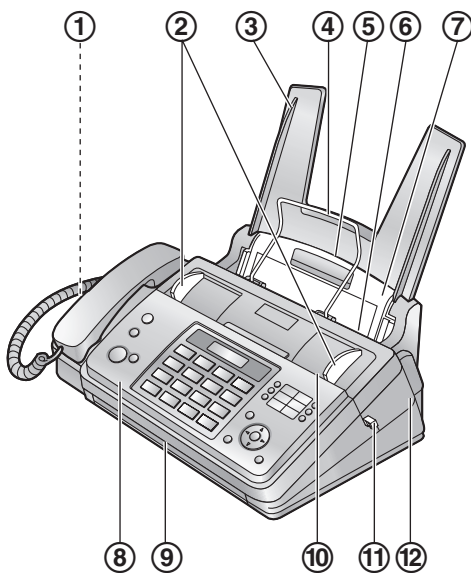
1. 简介和安装

- 搜索存储的项目（第 16、21 页）。

16【菜单】

- 开始或结束编程。

1.4 概述



- ① 扬声器
- ② 文稿引导板
- ③ 载纸盘
- ④ 记录纸支架
- ⑤ 记录纸入口
- ⑥ 记录纸出口
- ⑦ 拉力板
- ⑧ 前盖
- ⑨ 文稿出口
- ⑩ 文稿入口
- ⑪ 绿色钮（后盖开盖钮）
- ⑫ 后盖

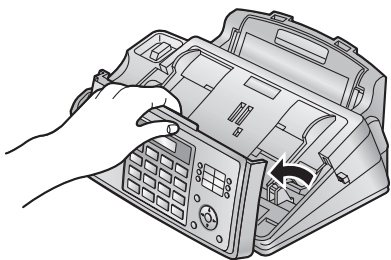
取下运输胶带



1.5 印字薄膜

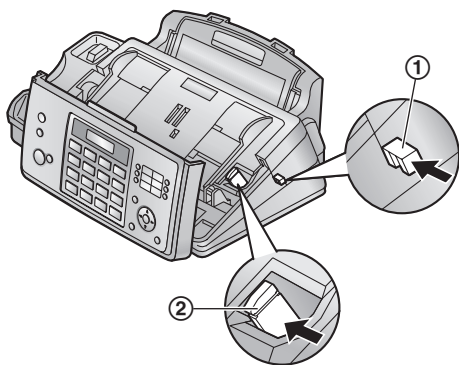
附带的印字薄膜是试用装印字薄膜。

- 1 向上拉前盖的中间部分以打开前盖。

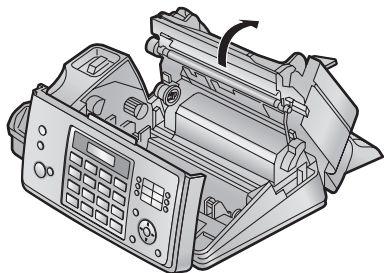


- 2 按绿色钮 (1) 松开后盖。

- 您也可以向里按绿色控制杆 (2) 以松开后盖。

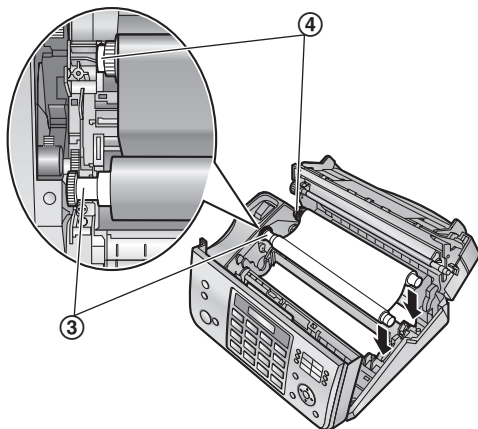


- 3 打开后盖。

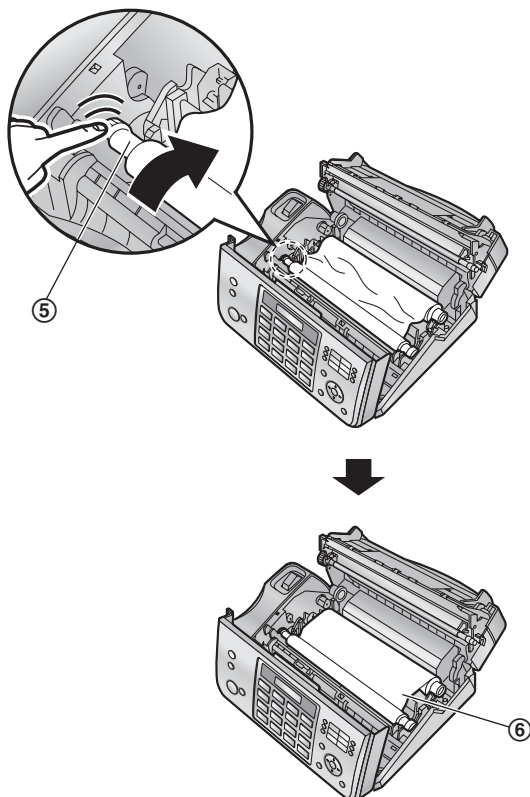


- 4 将印字薄膜辊的蓝色齿轮插入本机的左前插槽 (3) 中，将印字薄膜辊的白色齿轮插入本机的左后插槽 (4)。

- 可以用手触摸印字薄膜，不会像复写纸那样粘到手上。
- 确保安装后的蓝色齿轮 (3) 和白色齿轮 (4) 如下所示。

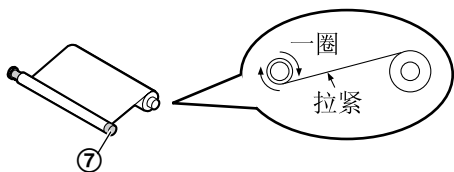


- 5 按照箭头所示的方向转动蓝色齿轮 (5)，直至印字薄膜拉紧 (6)，而且至少在蓝芯上缠绕一圈印字薄膜 (7)。

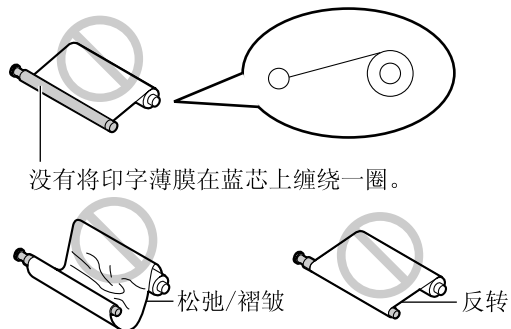


1. 简介和安装

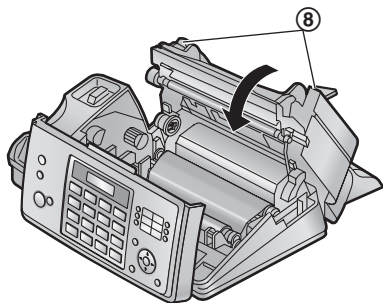
正确



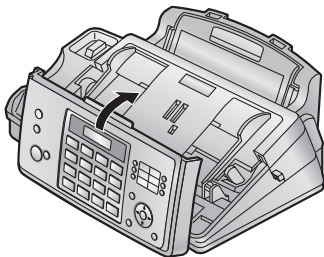
不正确



- 6 向下按后盖两端带有凸点的区域 (8)，关上后盖。

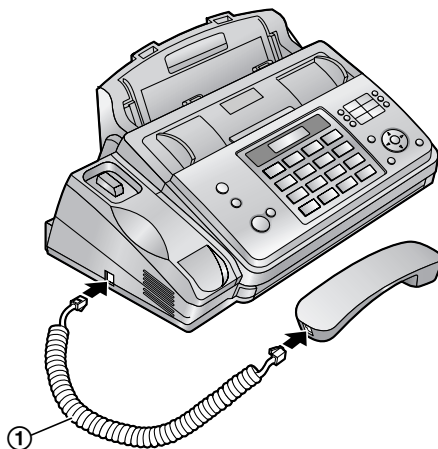


- 7 关紧前盖。



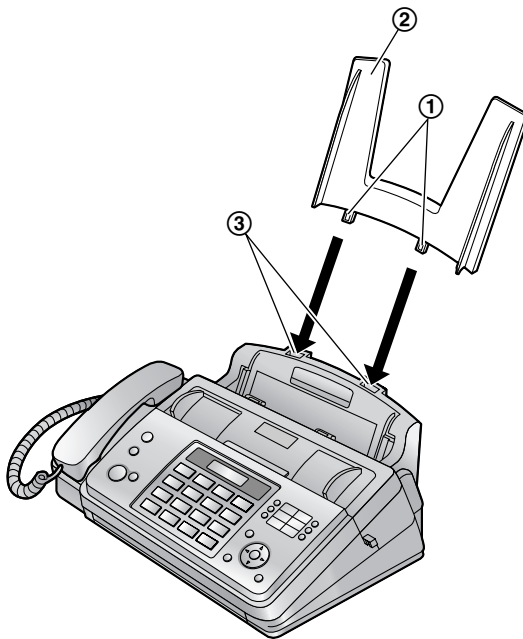
1.6 话筒线

连接话筒线 (1)。



1.7 载纸盘

将载纸盘 (2) 薄片 (1) 插入本机背面的插槽 (3)。



1.8 记录纸支架

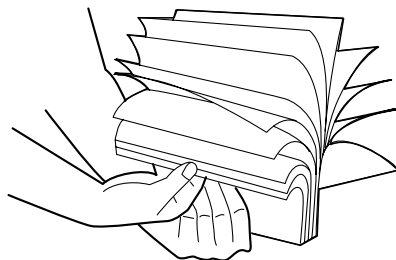
将记录纸支架 (①) 插入记录纸出口右侧的插槽 (②) 中, 然后插入左插槽 (③)。



1.9 记录纸

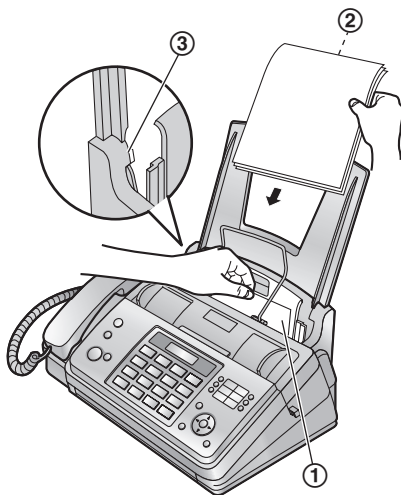
本机最多可放置 50 页 64 g/m² 到 80 g/m² 的纸张。有关记录纸的详细信息, 请参阅第 47 页。

1 翻松纸张以免卡纸。



2 将拉力板向前拉 (①), 然后轻轻地插入纸张, 打印面朝下 (②)。

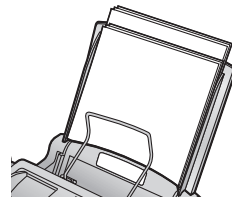
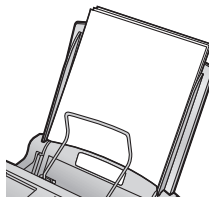
- 不应使纸张超越薄片 (③)。



- 如果纸张未正确插入, 请取出所有已安装的纸张, 然后重新轻轻地安装。否则, 可能会卡纸。

正确

不正确



注释:

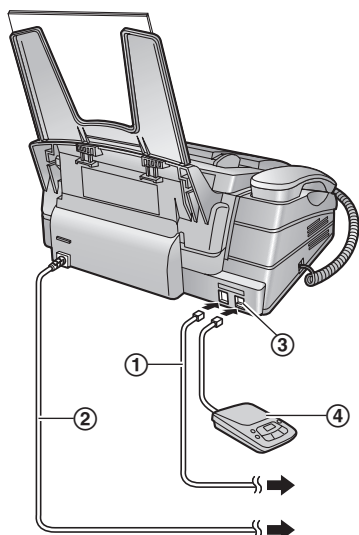
- 在添加纸张之前, 取出所有已安装的纸张。

2. 准备工作

2.1 连接

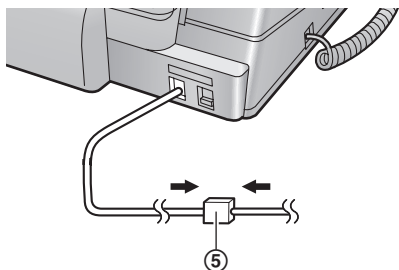
注意：

- 当您操作本机时，电源插座应设置在靠近本机并且易于插接的地方。
 - 请务必使用本机自带的电话线。
 - 请勿延长电话线。
- ① 电话线
 - 连接到单线电话线路插孔。
 - ② 电源线
 - 连接到电源插座（220 V - 240 V，50/60 Hz）。
 - ③ [EXT] 插孔
 - 可以连接答录机或电话。如果有制动塞，则将其取下。
 - ④ 答录机（不随机提供）



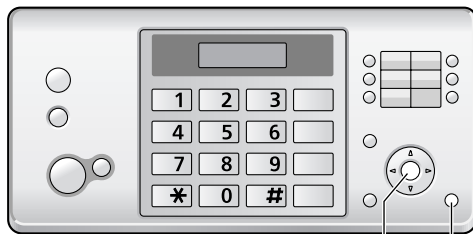
注释：

- 如果同一电话线路上连接有其它任何设备，本机可能会干扰该设备的网络状态。
- 如果本机和计算机一起使用并且您的因特网提供商要求安装滤波器（⑤），请按如下所示进行连接。



2.2 拨号方式

如果您不能拨号（第 16、20 页），请根据您的电话线路服务改变此设定。



【设定】 【菜单】

- 1 【菜单】 → 【#】【1】【3】

DIAL MODE	
=TONE	[±]

- 2 按【1】或【2】以选择需要的设定。
【1】“PULSE”：用于转盘/脉冲拨号服务。
【2】“TONE”（默认值）：用于音频拨号服务。
- 3 【设定】
- 4 按【菜单】退出。

2.3 调节音量



【设定】【+】【-】

振铃音量

在本机空闲时，按【+】或【-】。

- 如果文稿入口处有任何文稿，将不能调节音量。确认文稿入口处没有任何文稿。

关闭振铃

反复按【-】，直到显示出“RINGER OFF= OK?”。→【设定】

- 本机将不振铃。
- 若要重新打开振铃，请按【+】。

振铃音

- 您可以从 3 种类型中选择一种振铃音（第 31 页上的功能 #17）。

话筒听筒音量

使用话筒时，按【+】或【-】。

监听音量

使用监听时，按【+】或【-】。

2.4 日期和时间



【设定】【菜单】

1 【菜单】→【#】【0】【1】→【设定】

Y:09/M:01/D:01 TIME: 00:00

2 分别输入 2 位的当前年/月/日/小时/分钟。反复按【*】以选择“AM”（上午）、“PM”（下午）或 24 小时时钟格式。

- 如果没有显示“AM”（上午）或“PM”（下午），表示已选择 24 小时时钟格式。

示例：2009 年 8 月 10 日 15:15（24 小时时钟格式）

按【0】【9】【0】【8】【1】【0】【1】【5】【1】【5】。

Y:09/M:08/D:10 TIME: 15:15

3 【设定】

4 按【菜单】退出。

注释：

- 对方的传真机将按本机的日期和时间设定，在您发送的每页文稿顶部打印日期和时间。

纠正错误

按【<】或【>】将光标移至不正确的数字，然后修改。

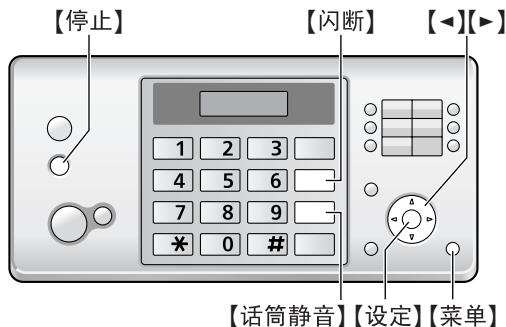
如果您申请了来电显示服务

日期和时间将根据所收到的来电者信息自动设定。

- 如果未事先设定时间，则来电显示将不会调整时钟。

2.5 您的标志

您可以设定您的标志（姓名、公司名称等），使其出现在所发送的每页文稿顶部。



1 【菜单】→【#】【0】【2】→【设定】

LOGO=

2 输入您的标志，最多 30 个字符。有关详细内容，请参阅下面的字符表。→【设定】

3 按【菜单】退出。

用拨号键盘选择字符

键盘	字符
【1】	空格 # & ' () * , - . / 1
【2】	A B C 2
	a b c 2
【3】	D E F 3
	d e f 3
【4】	G H I 4
	g h i 4
【5】	J K L 5
	j k l 5
【6】	M N O 6
	m n o 6
【7】	P Q R S 7
	p q r s 7
【8】	T U V 8
	t u v 8
【9】	W X Y Z 9
	w x y z 9
【0】	空格 0

键盘	字符
【*】	在大写字母或小写字母间切换。
【闪断】	输入连字符。
【话筒静音】	插入空格。
【停止】	删除字符。

注释：

- 若要输入刚输入字符的相同拨号键上的字符，必需先按【>】将光标移至下一个空格。

输入您的标志

示例：“BILL”

1. 按【2】两次。

LOGO=B

2. 按【4】三次。

LOGO=BI

3. 按【5】三次。

LOGO=BILL

4. 按【>】将光标移至下一个空格，然后按【5】三次。

LOGO=BILL

在大写字母或小写字母间切换

按【*】键可以交替将字母输入改变为大写或小写字母。

1. 按【2】两次。

LOGO=B

2. 按【4】三次。

LOGO=BI

3. 按【*】。

LOGO=Bi

4. 按【5】三次。

LOGO=Bill

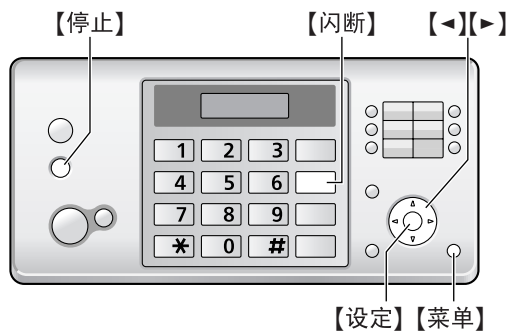
纠正错误

按【<】或【>】将光标移至不正确的字符，然后改正。

- 要删除所有字符，请按住【停止】。

2.6 您的传真号码

您可以设定您的传真号码，使其出现在所发送的每页文稿顶部。



1 【菜单】→【#】【0】【3】→【设定】



2 输入您的传真号码，最多 20 位。

- 若要输入“+”，请按【*】。
- 若要输入空格，请按【#】。
- 若要输入连字符，请按【闪断】。
- 若要删除数字，请按【停止】。

3 【设定】

4 按【菜单】退出。

纠正错误

按【<】或【>】将光标移至不正确的数字，然后修改。

- 要删除所有数字，请按住【停止】。

3.1 在电话簿中存储名称和电话号码

本机提供一个电话簿（110个项目，包括10个一键通项目）。



【设定】【菜单】

- 1 反复按【菜单】，直到显示出“PHONEBOOK SET”。
→【*】→【▶】
- 2 输入最多16个字符的名称（请参阅第14页上的说明）。→【设定】
- 3 输入最多24位的电话号码。→【设定】
 - 若要编程其它项目，请重复步骤2到步骤3。
- 4 按【菜单】退出。

3.2 通过电话簿拨打电话

- 1 【电话簿】
- 2 反复按【+】或【-】，直到显示出需要的项目。
- 3 按【监听】或拿起话筒。

按字头搜索名称

示例：“LISA”

1. 【电话簿】
2. 按【+】或【-】启动电话簿。
3. 反复按【5】，直到显示出任何带有“L”字头的名称（参阅字符表，第14页）。
 - 若要搜索符号，请按【1】。
4. 反复按【-】，直到显示出“LISA”。
 - 若要停止搜索，请按【停止】。
 - 若要拨打所显示的号码，请按【监听】或拿起话筒。

3.3 编辑已存储的项目

- 1 【电话簿】
- 2 反复按【+】或【-】，直到显示出需要的项目。→【菜单】
- 3 【*】
 - 如果您不需要编辑名称，请跳至步骤5。

4 编辑名称。有关进一步详细内容，请参阅第16页上的存储步骤。

- 5 【设定】
 - 如果您不需要编辑电话号码，请跳至步骤7。
- 6 编辑电话号码。有关进一步详细内容，请参阅第16页上的存储步骤。
- 7 【设定】

3.4 删除已存储的项目

3.4.1 删除特定的项目

1. 【电话簿】
2. 反复按【+】或【-】，直到显示出需要的项目。→【菜单】→【#】
 - 若要取消删除操作，请按【停止】。
3. 【设定】

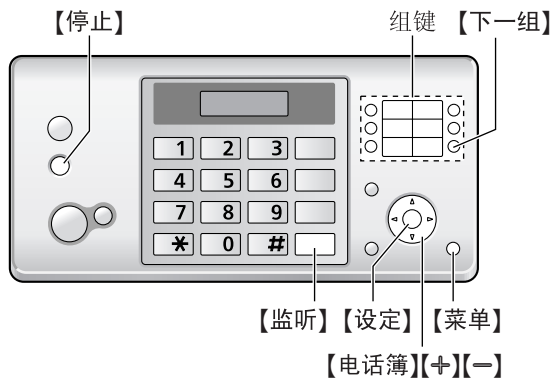
3.4.2 删除所有项目

1. 【电话簿】→【菜单】
2. 反复按【+】或【-】以选择“YES”。→【设定】
 - 若要取消删除操作，请按【停止】。
3. 【设定】

3.5 一键通功能

为了快速拨打频繁使用的号码，本机备有一键通功能（10项）。

- 也可以使用一键通功能来发送传真（第21页）。



3.5.1 存储一键通项目

- 1 反复按【菜单】，直到显示出“PHONEBOOK SET”。
→【*】

2 选择需要的组键。

对于 1-5 组：

按组键之一。

对于 6-10 组：

按【下一组】，然后按组键之一。

3 输入最多 16 个字符的名称（请参阅第 14 页上的说明）。→【设定】

4 输入最多 24 位的电话号码。→【设定】

- 若要编程其它项目，请重复步骤 2 到步骤 4。

5 按【菜单】退出。

3.5.2 使用一键通拨打电话

1 选择需要的组键。

对于 1-5 组：

按组键之一。

对于 6-10 组：

按【下一组】，然后按组键之一。

2 按【监听】或拿起话筒。

3.5.3 编辑已存储的项目

1 【电话簿】

2 反复按【+】或【-】，直到显示出需要的项目。→【菜单】

3 【*】

- 如果您不需要编辑名称，请跳至步骤 5。

4 编辑名称。有关进一步详细内容，请参阅第 16 页上的存储步骤。

5 【设定】

- 如果您不需要编辑电话号码，请跳至步骤 7。

6 编辑电话号码。有关进一步详细内容，请参阅第 16 页上的存储步骤。

7 【设定】

3.5.4 删除已存储的项目

1. 【电话簿】

2. 反复按【+】或【-】，直到显示出需要的项目。→【菜单】→【#】

- 若要取消删除操作，请按【停止】。

3. 【设定】

3.6 来电显示服务

本机与您当地电话公司提供的来电显示服务兼容。若要使用本机的来电显示功能，您必须申请并取得来电显示服务。

重要事项：

- 本机将只显示来电者的电话号码和名称。
- 本机将不支持未来的其它电话服务。
- 根据当地电话公司所提供的服务，有可能不显示来电日期/时间或来电者的名称。

确保预先将下面的振铃次数设定为 2 次或以上。

— 传真振铃次数（第 31 页中的功能 #06）和电话/传真振铃次数（第 35 页中的功能 #78）

- 在一些地区，可能不提供名称显示服务。有关的详细内容，请与您的电话公司联系。

3.6.1 来电显示功能

第一次振铃后，将显示来电者的名称或电话号码。您可以决定是否应答来电。

本机将自动存储最近 30 个来电者的信息（名称、电话号码、来电日期和时间、来电次数）。

您可以在显示屏上查看来电者的信息（第 18 页），或者打印整个来电显示表（第 46 页）。

- 当收到来电者信息，并且符合存储在本机电话簿中的电话号码时，会显示存储的名称。
- 如果本机连接到 PBX（专用分组交换机，Private Branch Exchange）系统，可能无法正确接收来电者信息。请咨询您的 PBX 供应商。
- 如果本机无法接收来电者信息，将显示下面的信息：
“OUT OF AREA”：来电者所在的地区没有提供来电显示服务。
“PRIVATE CALLER”：来电者请求不要发送来电者信息。
“LONG DISTANCE”：来电者拨打的是长途。

使用来电显示表来确认来电者信息

- 若要手动打印，请参阅第 46 页。
- 若要在每 30 次新来电之后自动打印，请启动功能 #26（第 32 页）。

3.7 查看和回叫

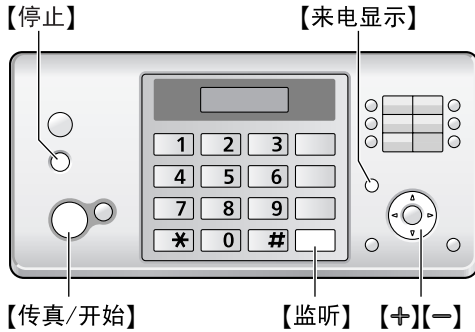
重要事项:

- 如果来电号码的区号与您的区号相同，可能需要在回叫前删除区号。这可能仅适用于某些地区。若要编辑号码，请参阅第 18 页。

显示屏将在待机方式下显示新来电的次数。

示例:

10 CALLS
10:59



- 1 【来电显示】
- 2 按【-】可以搜索最新收到的来电者信息。
 - 如果按【+】，显示顺序将颠倒过来。
- 3 按【监听】或拿起话筒回叫。
 - 若要发送传真，请正面向下插入文稿，然后按【传真/开始】。

更改来电者信息显示的方法

在步骤 2 之后反复按【来电显示】。

示例:

SAM LEE
11:20 7.20 ✓

↓

1345678901
11:20 7.20 ✓

3.7.1 关于来电者信息的符号和操作

“✓”的含义

显示屏中的“✓”表示已经查看或应答了来电。

如果同一来电者多次来电

将显示同一来电者的来电次数（“×2”到“×9”）。只存储最后来电的日期和时间。

示例：同一来电者来电 3 次。

SAM LEE
10:30 7.20 ×3

停止查看

按【停止】。

3.8 在回叫/存储之前编辑电话号码

- 1 【来电显示】
- 2 反复按【+】或【-】，直到显示出需要的项目。
- 3 按【来电显示】显示电话号码。
- 4 按【*】，然后编辑号码。
 - 按拨号键（【0】至【9】）添加，按【停止】删除。
- 5 按【监听】或拿起话筒回叫编辑后的号码。
 - 本机将自动开始拨号。
 - 若要发送传真，请正面向下插入文稿，然后按【传真/开始】。
 - 若要将号码存储到电话簿中，请执行第 19 页上从步骤 3 开始的存储过程。

3.9 删除来电者信息

3.9.1 删除所有来电者信息

- 1 反复按【菜单】，直到显示出“CALLER SETUP”。
 - 【设定】
 - 将显示“CALL LIST ERASE”。
- 2 【设定】
 - 若要取消删除操作，请按【停止】，然后按【菜单】。
- 3 【设定】→【停止】

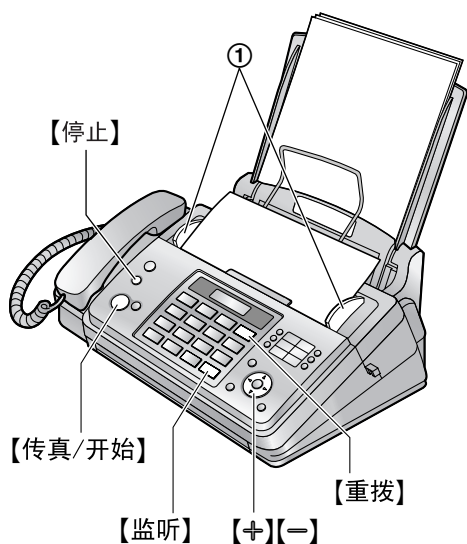
3.9.2 删除特定的来电者信息

- 1 【来电显示】
- 2 反复按【+】或【-】，直到显示出需要的项目。→【<】→【设定】→【停止】

3.10 将来电者信息存储到电话簿/一键通中

- 1 **【来电显示】**
- 2 反复按 **【+】** 或 **【-】**，直到显示出需要的项目。
- 3 **【菜单】**
- 4 选择需要的电话簿或组键。
使用电话簿：
按 **【电话簿】**。
使用一键通：
对于 1-5 组
按需要的组键。
对于 6-10 组
按 **【下一组】**，然后按需要的组键。
- 5 如果需要名称，输入最多 16 个字符的名称（第 14 页）。
- 6 **【设定】**
 - 如果需要编辑号码，请参阅第 18 页。
- 7 **【设定】**

4.1 手动发送传真



- 1 将文稿引导板 (①) 的宽度调节至适合文稿的实际尺寸。
- 2 将文稿 (最多 10 页) 正面向下插入, 直到本机发出一次哔声并抓住文稿为止。
- 3 如果需要, 请反复按【+】或【-】选择需要的清晰度。
- 4 按【监听】或拿起话筒。
- 5 拨打传真号码。
- 6 当听到传真音时:
按【传真/开始】。
当对方应答您的来电时:
请求对方按下开始按钮。当听到传真音时, 按【传真/开始】。
 - 如果您在步骤 4 中按了【监听】, 说话前先拿起话筒。

选择清晰度

根据字符大小, 选择需要的清晰度。

- “STANDARD”: 用于正常大小的字符。
- “FINE”: 用于较小的字符。
- “SUPER FINE”: 用于非常小的字符。
- “PHOTO”: 用于照片、阴影图画等。
- 使用“FINE”、“SUPER FINE”和“PHOTO”设定将增加传送时间。

重拨最后拨过的号码

【重拨】→【传真/开始】

- 如果占线, 本机将自动重拨 2 次或以上该号码。
- 若要取消重拨, 请按【停止】。

一次发送 10 页以上的文稿

插入文稿的前 10 页。在最后一页送入本机时, 在已经插入的文稿上面, 加放另外的文稿 (一次最多 10 页)。

预拨传真号码

1. 输入传真号码。
2. 插入文稿。
3. 【传真/开始】

从存储器发送 (快速扫描功能)

若要使用此功能, 请预先启动功能 #34 (第 33 页)。

1. 插入文稿。
2. 输入传真号码。→【传真/开始】
 - 如果文稿超出了存储器容量, 将取消该文稿的保留并自动关闭此功能。必须手动发送整个文稿。
 - 如果正在使用话筒或者按了【监听】, 则不能使用此功能。

停止发送

按【停止】。

打印发送报告

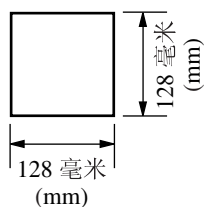
发送报告可以为您提供打印的传真传送结果的记录 (错误等)。若要打印发送报告, 请确保功能 #04 已启动 (第 31 页)。默认设定是“ERROR”。关于出错信息的说明, 请参阅第 36 页。

打印通讯报告

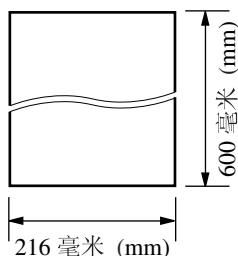
通讯报告可以为您提供打印的最近 30 次传真传送和接收的记录。若要手动打印, 请参阅第 46 页。若要在每进行 30 次新的传真传送和接收后自动打印, 请确保功能 #22 已启动 (第 32 页)。关于出错信息的说明, 请参阅第 36 页。

4.2 文稿要求

最小文稿尺寸

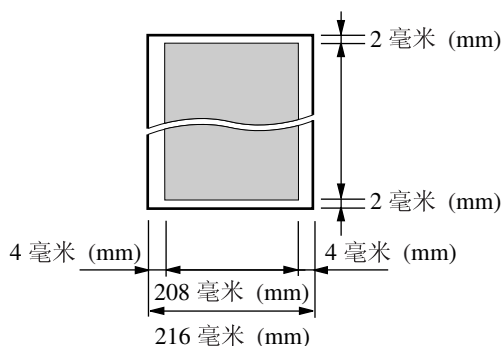


最大文稿尺寸



有效扫描区域

- 阴影区域将被扫描。



文稿重量

- 单页：
45 g/m² 至 90 g/m²
- 多页：
60 g/m² 至 80 g/m²

注释：

- 取下回形针、订书钉或其它固定物。
- 不要发送下列类型的文稿：（先使用其它复印机复印文稿，然后发送复印件。）
 - 碳或无碳复写纸等化学处理纸
 - 带有静电的纸张
 - 严重卷曲、褶皱或撕破的纸张
 - 表面带有涂膜的纸张
 - 图像模糊的纸张
 - 从正面可以看到背面打印文字的纸张，如报纸
- 检查墨水、浆糊或涂改液是否完全干了。
- 若要发送宽度小于 210 毫米 (mm) 的文稿，我们建议您先利用复印机将原稿复印到 A4 或 Letter 尺寸的纸张上，然后再发送复印的文稿。

4.3 使用电话簿/一键通功能发送传真

在使用此功能之前，将需要的名称和电话号码存储到电话簿（第 16 页）和一键通功能（第 16 页）中。

- 1 将文稿引导板的宽度调节至适合文稿的实际尺寸。
- 2 将文稿（最多 10 页）正面向下插入，直到本机发出一次哔声并抓住文稿为止。
- 3 如果需要，请反复按 **【+】** 或 **【-】** 选择需要的清晰度（第 20 页）。
- 4 使用电话簿：
 1. **【电话簿】**
 2. 反复按 **【+】** 或 **【-】**，直到显示出需要的项目。
 使用一键通：
 对于 1-5 组
 按需要的组键。
 对于 6-10 组
 按 **【下一组】**，然后按需要的组键。
- 5 **【传真/开始】**

传真自动重拨

如果占线或无应答，本机将自动重拨 2 次或以上该号码。

- 若要取消重拨，请按 **【停止】**。

4.4 多站点发送

通过将电话簿项目（第 16 页）存储在多站点发送存储器中，您可以将同样的文稿发送到多个站点（最多 20 个）。编程的项目将保留在多站点发送存储器中，可以方便地重复使用。

4.4.1 将发送站点存入多站点发送存储器中

- 1 反复按【菜单】，直到显示出“**BROADCAST SET**”。
→【**⏏**】
- 2 编程项目。
使用电话簿：
反复按【**+**】或【**-**】，直到显示出需要的项目。→【**设定**】
使用 1-5 组：
按需要的组键。
使用 6-10 组：
按【**下一组**】，然后按需要的组键。
 - 括号中的数字表示已注册项目的数量。
 - 如果您编辑了错误的项目，请按【**停止**】删除该项目。
 - 若要对其它项目编程，请重复步骤 2（最多 20 个项目）。
- 3 【**设定**】→【**停止**】

4.4.2 在多站点发送存储器中加入新站点

- 1 【**电话簿**】
- 2 反复按【**+**】或【**-**】，直到显示出“**<BROADCAST>**”。
→【**菜单**】→【*****】
- 3 反复按【**+**】或【**-**】，直到显示出需要的项目。→【**设定**】
 - 若要添加其它项目，请重复步骤 3（最多 20 个项目）。
- 4 【**停止**】

4.4.3 删除多站点发送存储器中存储的项目

- 1 【**电话簿**】
- 2 反复按【**+**】或【**-**】，直到显示出“**<BROADCAST>**”。
→【**菜单**】→【**⏏**】
- 3 反复按【**+**】或【**-**】以显示要删除的站点。
 - 若要取消删除操作，请按【**停止**】。
- 4 【**设定**】→【**设定**】→【**停止**】

4.4.4 向预先编程的多个站点发送同样的文稿

- 1 正面向下插入文稿。

- 2 如果需要，请反复按【**+**】或【**-**】选择需要的清晰度（第 20 页）。
- 3 【**多站点发送**】
 - 传送后，本机将自动打印报告（多站点发送报告）。

注释：

- 如果选择“**FINE**”、“**SUPER FINE**”或“**PHOTO**”清晰度，本机可以发送的页数将减少。
- 如果文稿超过存储器容量，将取消传送。
- 如果一个站点占线或者没有应答，将跳过该站点，之后重拨 2 次或以上。

将同一文稿发送到一组临时站点

1. 插入文稿。→【**电话簿**】
2. 反复按【**+**】或【**-**】，直到显示出“**<ONE TIME BROAD>**”。→【**设定**】
3. 反复按【**+**】或【**-**】，直到显示出需要的接收方。→【**设定**】
 - 如果您编辑了错误的项目，请按【**停止**】删除该项目。
 - 若要编程其它接收方，请重复步骤 3（最多 20 个项目）。
4. 按【**传真/开始**】开始向已编程的接收方传送。

取消多站点发送

反复按【**停止**】，直到显示出“**SEND CANCELLED?**”。
→【**设定**】

4.5 在传送或接收传真之后与对方通话

发送或接收传真后您可以与对方通话（语音联系功能）。这样可以节省拨打另一个电话的费用和时间。

重要事项：

- 只有当对方的传真机配置有语音联系功能时，才能使用此功能。

4.5.1 启动语音联系

1 发送或接收传真时按【监听】。

- 本机将显示“VOICE STANDBY”。对方的传真机将振铃。
- 当对方应答时，本机将振铃并且将显示“PLEASE PICK UP”。

2 拿起话筒开始通话。

注释：

- 使用此功能时如果本机振铃，该振铃将与收到来电时听到的振铃略有不同。
- 如果在发送传真时启动语音联系并且对方已应答，本机将在所有文稿发送完毕后振铃。
- 如果在接收传真时启动语音联系并且对方已应答，本机将在当前页面接收完毕后振铃。

4.5.2 接收语音联系请求

1 如果对方启动语音联系，本机将振铃并且显示“PLEASE PICK UP”。

2 在 10 秒钟内拿起话筒，并开始通话。

注释：

- 如果在本机开始振铃后的 10 秒钟内不应答，线路将被挂断。

4.6 选择使用本机的方式

根据您的具体情况，选择使用本机的方式。

- 仅用作传真机（传真专用方式）
- 通常用作电话（电话方式）
- 用作电话或传真机（电话/传真方式）
- 与答录机一起使用

4.6.1 仅用作传真机（传真专用方式）

您的情况

您有专门用于传真的单独电话线路，或者您想让本机仅用来接收传真。

设定

反复按【自动接收】将本机设定为传真专用方式（第 26 页）。

- 【自动接收】指示灯亮起。



【传真/开始】

如何接收传真

所有的来电都将作为传真接收。

4.6.2 通常用作电话（电话方式）

您的情况

您想自己应答来电。如果收到传真来电，您必须手动接收传真。

设定

反复按【自动接收】将本机设定为电话方式（第 24 页）。

- 【自动接收】指示灯熄灭。



注释：

- 确保预先将功能 #73 设定为“TEL”（第 34 页）。

4. 传真

如何接收电话和传真

您必须手动应答所有来电。

若要接收传真，请按【传真/开始】。

4.6.3 用作电话和/或传真机（电话/传真方式）

您的情况

您想自己应答电话，并且自动接收传真而不振铃。

设定

反复按【自动接收】将本机设定为电话/传真方式（第 25 页）。

- 【自动接收】指示灯熄灭。



注释：

- 确保预先将功能 #73 设定为“TEL/FAX”（第 34 页）。

如何接收电话和传真

如果来电是电话，本机将振铃。

如果检测到传真呼叫音，本机将自动接收传真而不振铃。

4.6.4 与答录机一起使用

您的情况

您想将本机与答录机一起使用。

设定

连接一部外接电话答录机（第 26 页），并将答录机的振铃次数设定为 4 次以下。

- 如果使用自动应答功能，请将本机的传真专用方式的振铃次数设定为 4 次以上。

如何接收来电

如果该来电是电话，答录机会自动记录语音信息。

如果检测到传真呼叫音，本机将自动接收传真。

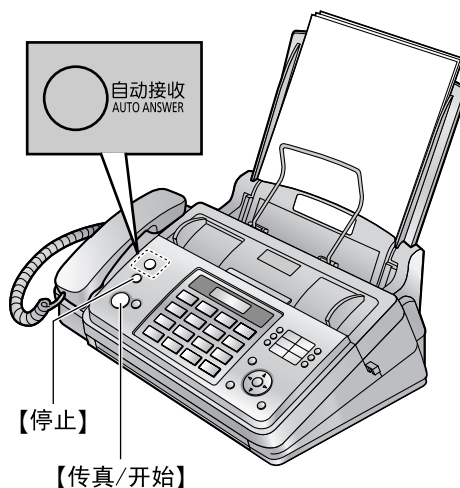
4.7 手动接收传真—关闭自动接收

注释：

- 出厂时已设定，本机将所接收的文稿缩小为 92 % 打印（有关详细内容，请参阅第 33 页上的功能 #36）。

4.7.1 启动电话方式

- 1 确保预先将功能 #73 设定为“TEL”（第 34 页）。
- 2 反复按【自动接收】，直到显示出“TEL MODE”。
 - 【自动接收】指示灯熄灭。



注释：

- 如果您在 10 次振铃声之内不应答来电，本机将暂时切换到传真接收。对方随后可以发送传真。

如何接收电话和传真

1. 拿起话筒应答来电。
2. 当：
 - 需要接收文稿时，
 - 听到传真呼叫音（慢哔声），或
 - 无声时，按【传真/开始】。
3. 放回话筒。

停止接收

按【停止】。

如何使用电话分机接收传真

1. 当电话分机振铃时，拿起此电话分机的话筒。
2. 当：
 - 需要接收文稿时，
 - 听到传真呼叫音（慢哔声），或
 - 无声时，确切地按【*】【#】【9】（默认的传真启动代码）。

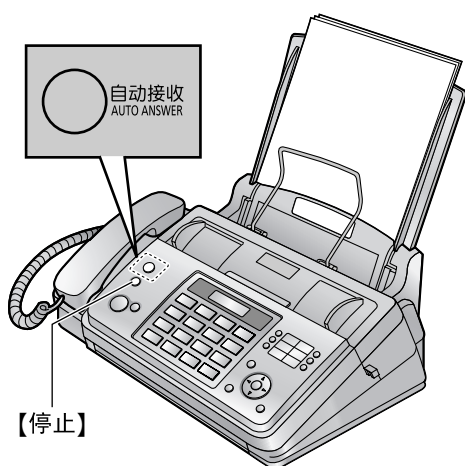
3. 放回话筒。

注释:

- 若要使用电话分机接收传真文稿，请确保预先将遥控传真启动设定为开（第 33 页上的功能 #41）。默认设定是开启状态。

4.7.2 启动电话/传真方式

- 1 确保预先将功能 #73 设定为“TEL/FAX”（第 34 页）。
- 2 反复按【自动接收】，直到显示出“TEL/FAX MODE”。
- 【自动接收】指示灯熄灭。
- 3 振铃音量设定应为开（第 13 页）。



如何接收电话和传真

1. 将显示“INCOMING CALL”，但本机不振铃。
2. 在应答来电之前，本机将等待 2 次振铃。
 - 振铃次数由“电话/传真延迟振铃设定”决定（第 35 页上的功能 #78）。
 - 在此时间内，电话分机将振铃。
3. 本机将应答来电，并尝试检测传真呼叫音。

当检测到传真呼叫音时

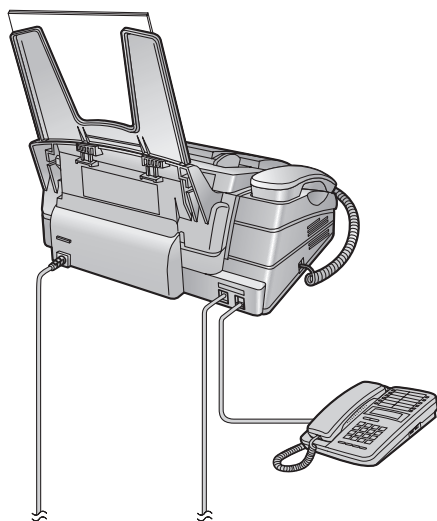
本机自动接收传真而不振铃。

当未检测到传真呼叫音时

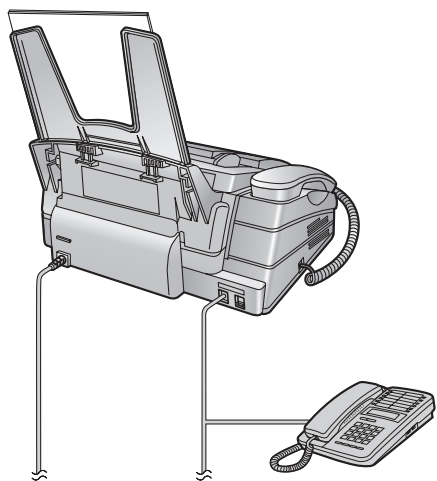
① 本机将振铃。您可以应答来电。

- 若要用本机的话筒应答，请拿起话筒然后与对方通话。

- 若要使用连接到本机 [EXT] 插孔的其它电话应答，请拿起话筒，然后按本机上的【停止】可与对方通话。



- 若要用与本机连接到同一电话线路的另一部电话应答，请拿起话筒，然后按【*】[0]（默认的自动挂断代码，第 34 页上的功能 #49）与对方通话。



- 来电者将听到与电话公司发出的声音不同的回铃音。
- ② 如果不应答来电，本机将启动传真功能。
- 一些传真机在发送传真时不发出传真呼叫音，因此即使未检测到传真呼叫音，本机也将尝试接收传真。

4.8 自动接收传真—打开自动接收

注释:

- 出厂时已设定, 本机将所接收的文稿缩小为 92 % 打印 (有关详细内容, 请参阅第 33 页上的功能 #36)。

4.8.1 启动传真专用方式



反复按【自动接收】, 直到显示出“FAX ONLY MODE”。

- 【自动接收】指示灯亮起。

如何接收传真

当收到来电时, 本机将自动应答所有来电, 但是仅接收传真文稿。

注释:

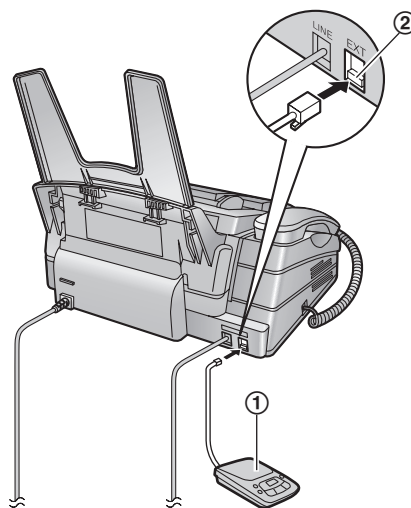
- 可以改变在传真专用方式下应答来电前的振铃次数 (第 31 页上的功能 #06)。

4.9 将本机与答录机一起使用

4.9.1 设定本机和答录机

1 连接答录机 (①)。

- 答录机不随机提供。
- 如果有制动塞 (②), 则将其取下。



2 将答录机的振铃次数设定为 4 次以下。

- 这将允许答录机先应答来电。

3 在答录机中录入应答信息。

- 我们建议您录入最长 10 秒钟的应答信息, 并且在此应答信息中暂停时间不要超过 4 秒钟。否则, 两台机器都不能正常工作。

4 启动答录机。

5 将本机设定在所需的接收方式 (第 24 页)。

- 如果您设定为传真专用方式, 请将传真专用方式下的振铃次数设定改为 4 次以上 (第 31 页上的功能 #06)。

6 检查下列项目是否全部或部分不同:

- 答录机的遥控操作代码
- 传真启动代码 (第 33 页上的功能 #41)

注释:

- 如果该来电是电话, 答录机会自动记录语音信息。如果检测到传真呼叫音, 本机将自动接收传真。
- 关于答录机的遥控操作代码, 请参阅答录机的使用说明书。

在同一来电中接收留言和传真文稿

来电者可以在同一来电过程中留言和发送传真文稿。请预先通知来电者按下列步骤进行。

1. 来电者呼叫本机。

- 答录机将应答来电。

2. 来电者可以在应答信息之后留下留言。

3. 来电者按 **[*][#][9]**（预选的传真启动代码）。

- 本机将启动传真功能。

4. 来电者按开始按钮发送文稿。

注释：

- 若要使用此功能，应确保将遥控传真启动设定为开（第 33 页上的功能 #41）。也可以更改传真启动代码。
- 如果答录机存储器中已没有剩余空间，本机可能无法接收文稿。请参阅答录机的操作说明，删除不需要的留言。

4.10 提取传真（提取另一台传真机上的传真）

此功能使您可以从另一台兼容的机器上提取文稿。因此，由您支付电话费。确保您的机器上没有送入任何文稿，并且对方的机器已准备好接收您的来电。

- 1 反复按 **[菜单]**，直到显示出“**POLLING**”。
- 2 **[设定]**
- 3 拨打传真号码。
- 4 **[传真/开始]**
 - 本机将开始接收。

4.11 垃圾传真过滤器（防止接收来自不受欢迎的来电者的传真）

如果您申请并取得了来电显示服务（第 17 页），此功能可以拒绝接收不显示来电者信息的传真。

另外，如果发送传真的号码与编程存入的垃圾传真过滤器列表中的号码匹配，本机将拒绝接收该传真。

重要事项：

- 当执行手动接收时，此功能不起作用。

4.11.1 启动垃圾传真过滤器

- 1 反复按 **[菜单]**，直到显示出“**JUNK FAX PROH.**”
→ **[▶]**
- 2 反复按 **[+]** 或 **[-]** 以选择“**ON**”。→ **[设定]**
- 3 按 **[菜单]** 退出。

4.11.2 存储不受欢迎的来电者

最多可以从来电显示表（第 17 页）中选择 10 个不受欢迎的号码进行注册，以避免接收他们发来的传真。

- 1 反复按 **[菜单]**，直到显示出“**JUNK FAX PROH.**”。
- 2 反复按 **[▶]**，直到显示出“**JUNK LIST SET**”。→ **[设定]**
- 3 反复按 **[+]** 或 **[-]**，直到显示出您不想接收其传真的项目。→ **[设定]**
- 4 按 **[停止]** 退出。

显示垃圾传真过滤器列表

1. 反复按 **[菜单]**，直到显示出“**JUNK FAX PROH.**”。
2. 反复按 **[▶]**，直到显示出“**JUNK LIST DISP.**”。
→ **[设定]**
3. 按 **[+]** 或 **[-]** 以显示出项目。
4. 按 **[菜单]** 退出。

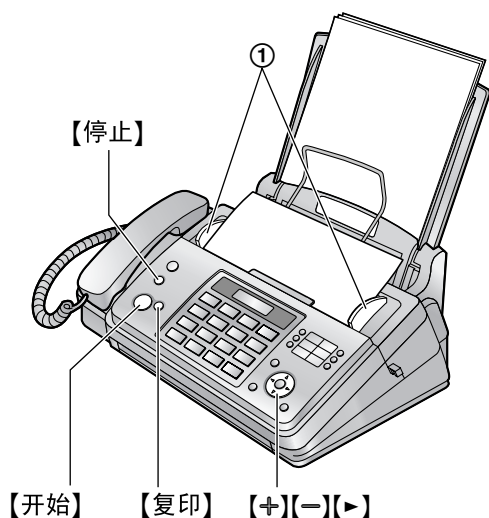
打印垃圾传真过滤器列表

1. 反复按 **[菜单]**，直到显示出“**JUNK FAX PROH.**”。
2. 反复按 **[▶]**，直到显示出“**JUNK LIST PRINT**”。
→ **[设定]**
3. 按 **[菜单]** 退出。

从垃圾传真过滤器列表中删除项目

1. 反复按 **[菜单]**，直到显示出“**JUNK FAX PROH.**”。
2. 反复按 **[▶]**，直到显示出“**JUNK LIST DISP.**”。
→ **[设定]**
3. 反复按 **[+]** 或 **[-]**，直到显示出需要的项目。→ **[◀]**
 - 若要取消删除操作，请按 **[停止]**，然后按 **[菜单]**。
4. **[设定]** → **[菜单]**

5.1 进行复印



- 1 将文稿引导板 (①) 的宽度调节至适合文稿的实际尺寸。
- 2 将文稿 (最多 10 页) 正面向下插入, 直到本机发出一次响声并抓住文稿为止。
- 3 如果需要, 请反复按 **[+]** 或 **[-]** 选择需要的清晰度。
 - 如果您选择 “STANDARD”, 将使用 “FINE” 方式进行复印。
- 4 **[复印]**
 - 如果需要, 请输入复印份数 (最多 50 份)。
- 5 按 **[开始]**, 否则本机将在 20 秒内开始复印。
 - 本机将开始复印。

注释:

- 所有能够作为传真发送的文稿均能复印 (第 21 页)。

选择清晰度

根据字符大小, 选择需要的清晰度。

- “FINE”: 用于较小的字符。
- “SUPER FINE”: 用于非常小的字符。
- “PHOTO”: 用于照片、阴影图画等。

从存储器复印 (快速扫描功能)

当您需要先复印文稿然后再取出文稿用于其它用途时, 此功能非常有用。若要使用此功能, 请预先启动功能 #34 (第 33 页)。默认设定是关闭状态。

- 如果文稿超出了存储器容量, 将取消复印并自动关闭此功能。

停止复印

按 **[停止]**。

5.1.1 更多复印功能

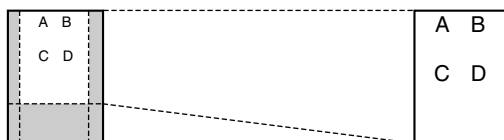
放大文稿

1. 插入文稿。
2. **[复印]** → **[>]**
3. 反复按 **[+]** 以选择 “150%” 或 “200%”。→ **[开始]**
 - 本机将放大文稿的上部中心位置。若要放大复印文稿的底部, 请将文稿上下倒转, 然后进行复印。

示例: 放大到 150 % 的复印件

原稿

放大的复印件



缩小文稿

1. 插入文稿。
2. **[复印]** → **[>]**
3. 反复按 **[-]** 以选择 “92%”、“86%” 或 “72%”, 然后按 **[开始]**。

设定	记录纸尺寸	原稿尺寸
“100%” (默认值)	A4	A4、Letter
“92%”	A4	A4
“86%”	A4	A4
“72%”	A4	Legal

注释:

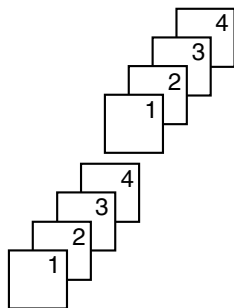
- 当复印与记录纸等长的文稿时, 如果文稿底部的图像没有被复印, 请尝试 92 % 或 86 %。

分页多页复印件

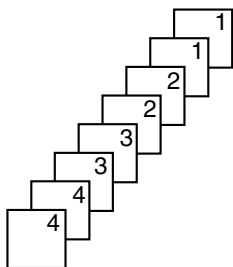
本机可以暂时按原稿页的顺序进行分页多页复印。

1. 插入文稿。
2. **[复印]**
3. 输入复印份数 (最多 50 份)。
4. 按 **[>]** 2 次以显示出 “COLLATE OFF”。
5. 反复按 **[+]** 或 **[-]**, 直到显示出 “COLLATE ON”。→ **[开始]**

示例： 复印 2 份 4 页纸的原稿



已分页的文稿



未分页的文稿

注释：

- 进行分页复印时，本机会将文稿存入存储器。存储时若存储器已满，本机将只打印已存储的部分。

6.1 编程



- 1 【菜单】
- 2 按【#】和 2 位代码。
- 3 按需要的命令，以显示所需的设定。
 - 此步骤可能因功能不同而略有差别。
- 4 【设定】
- 5 若要结束编程，请按【菜单】。

6.2 基本功能

功能	功能代码	选择
设定日期和时间	【#】【0】【1】	用拨号键盘输入日期和时间。有关详细内容，请参阅第 13 页。
设定您的标志	【#】【0】【2】	用拨号键盘输入您的标志。有关详细内容，请参阅第 14 页。
设定传真号码	【#】【0】【3】	用拨号键盘输入您的传真号码。有关详细内容，请参阅第 15 页。
打印发送报告	【#】【0】【4】	【0】“OFF” ：将不打印发送报告。 【1】“ON” ：每次传真传送后都打印发送报告。 【2】“ERROR” （默认值）：仅在传真传送失败时打印发送报告。
改变传真专用方式的振铃次数	【#】【0】【6】	【1】“1” 【2】“2” （默认值） 【3】“3” 【4】“4” 【5】“5” 【6】“6” 【7】“7” 【8】“8” 【9】“9”
设定拨号方式	【#】【1】【3】	如果您不能拨打电话，请根据您的电话线路服务改变此设定。 【1】“PULSE” ：用于转盘/脉冲拨号服务。 【2】“TONE” （默认值）：用于音频拨号服务。
设定振铃音	【#】【1】【7】	【1】“TONE 1” （默认值） 【2】“TONE 2” 【3】“TONE 3”

6.3 高级功能

功能	功能代码	选择
设定为自动打印通讯报告	【*】【2】【2】	<p>【0】“OFF”（默认值）：本机将不打印通讯报告，但仍然保留最后 30 次传真传送和接收的记录。</p> <p>【1】“ON”：在每进行 30 次新的传真传送和接收后，本机将自动打印通讯报告（第 20 页）。</p>
向海外发送文稿	【*】【2】【3】	<p>如果即使号码正确并且线路已接通也无法发送海外传真，请在发送传真前启动此功能。</p> <p>此功能通过降低传送速度来提高可靠性。</p> <p>【0】“OFF”：关闭此功能。</p> <p>【1】“NEXT FAX”：此设定仅对下一次传真传送有效。传送之后，本机将恢复以前的设定。</p> <p>【2】“ERROR”（默认值）：当上一次传真传送失败并且您想重发文稿时。</p> <p>注释：</p> <ul style="list-style-type: none"> ● 电话费可能会高于平时。
定时发送传真	【*】【2】【5】	<p>此功能使您可以利用电话公司提供的电话费减价时段。此功能最多可以在所需时间的 24 小时以前设定。</p> <p>【0】“OFF”（默认值）</p> <p>【1】“ON”</p> <p>发送文稿：</p> <ol style="list-style-type: none"> 1. 插入文稿。 2. 如果需要，请反复按 【+】 或 【-】 选择需要的清晰度（第 20 页）。 3. 【菜单】 → 【*】【2】【5】 4. 按 【1】 以选择“ON”。→ 【设定】 5. 输入传真号码。→ 【设定】 6. 输入传送开始时间。 <ul style="list-style-type: none"> ● 如果您选择 12 小时时钟格式（第 13 页），请反复按 【*】 选择 AM（上午）或 PM（下午）。 ● 如果您选择 24 小时时钟格式（第 13 页），则时间设定使用 24 小时格式。 7. 【设定】 → 【菜单】 <p>注释：</p> <ul style="list-style-type: none"> ● 若要在编程后取消，请按 【停止】，然后按 【设定】。 ● 编程结束后如果更改了日期和时间（第 13 页上的功能 #01），该功能将被自动关闭。
设定为自动打印来电显示表	【*】【2】【6】	<p>【0】“OFF”（默认值）：本机将不自动打印来电显示表，但仍会保留最后 30 个不同来电者信息的记录。</p> <p>【1】“ON”：每当本机记录 30 个不同的来电者（第 17 页）后，便会自动打印来电显示表。</p>

功能	功能代码	选择															
设定快速扫描	【#】【3】【4】	<p>当您需要取出文稿用于其它用途时此功能非常有用，因为本机将在发送或复印时不需要再放置文稿。</p> <p>【0】“OFF”（默认值）：关闭此功能。</p> <p>【1】“ON”：本机将扫描文稿并将其存入存储器中，然后才开始发送或复印文稿。</p> <p>注释：</p> <ul style="list-style-type: none"> 如果文稿超过存储器容量，将取消发送整个文稿或取消复印超出的文稿，并自动关闭此功能。 															
接收超大尺寸的文稿	【#】【3】【6】	<p>如果对方发送的文稿尺寸大于或等于记录纸尺寸，本机可以缩小文稿然后再打印出来。选择需要的缩小比例。</p> <p>【1】“72%” 【2】“86%” 【3】“92%”（默认值） 【4】“100%”</p> <table border="1"> <thead> <tr> <th>设定</th> <th>记录纸尺寸</th> <th>原稿尺寸</th> </tr> </thead> <tbody> <tr> <td>“100%”</td> <td>A4</td> <td>Letter</td> </tr> <tr> <td>“92%” (默认值)</td> <td>A4</td> <td>A4</td> </tr> <tr> <td>“86%”</td> <td>A4</td> <td>A4</td> </tr> <tr> <td>“72%”</td> <td>A4</td> <td>Legal</td> </tr> </tbody> </table> <p>注释：</p> <ul style="list-style-type: none"> 发送者的信息会被打印在每页的顶部。因此，即使原稿跟记录纸的尺寸一样，当选择“100%”时，文稿将被分为两页打印。选择“92%”以打印在1页上。 	设定	记录纸尺寸	原稿尺寸	“100%”	A4	Letter	“92%” (默认值)	A4	A4	“86%”	A4	A4	“72%”	A4	Legal
设定	记录纸尺寸	原稿尺寸															
“100%”	A4	Letter															
“92%” (默认值)	A4	A4															
“86%”	A4	A4															
“72%”	A4	Legal															
改变 LCD 显示对比度	【#】【3】【9】	<p>【1】“NORMAL”（默认值） 【2】“DARKER”</p>															
改变传真启动代码	【#】【4】【1】	<p>如果想使用电话分机（第 24 页）接收传真，请启动此功能并编程启动代码。</p> <p>【0】“OFF” 【1】“ON”（默认值）</p> <ol style="list-style-type: none"> 【菜单】 → 【#】【4】【1】 按 【1】 以选择“ON”。 → 【设定】 使用 0-9、【*】 和 【#】 输入您的代码（2 到 4 位）。 <ul style="list-style-type: none"> 默认代码是“*#9”。 【设定】 → 【菜单】 															
设定存储器接收提示	【#】【4】【4】	<p>当因出现问题而将收到的文稿存入存储器时，以哔声提醒您。</p> <p>【0】“OFF”：关闭此功能。</p> <p>【1】“ON”（默认值）：您将听到一次哔声。</p> <p>注释：</p> <ul style="list-style-type: none"> 将一直发出缓慢的哔声，直到排除打印故障，并确保本机上装有足够的纸张以打印存储的文稿。 															

6. 可编程的功能

功能	功能代码	选择
设定友好接收	【#】[4][6]	<p>当应答来电并且听到传真呼叫音（慢啞声）时，自动接收传真。</p> <p>【0】“OFF”：您必须按【传真/开始】才能接收传真。</p> <p>【1】“ON”（默认值）：您不必按【传真/开始】即可接收传真。</p>
设定自动挂断	【#】[4][9]	<p>若要在电话/传真方式下用电话分机应答来电（第 25 页），请启动此功能并编程代码。</p> <p>【0】“OFF”</p> <p>【1】“ON”（默认值）</p> <ol style="list-style-type: none"> 【菜单】 → 【#】[4][9] 按 【1】 以选择“ON”。→ 【设定】 使用 0-9 和 【*】 输入您的代码（2 到 4 位）。 <ul style="list-style-type: none"> ● 默认代码是“*0”。 【设定】 → 【菜单】
设定扫描对比度	【#】[5][8]	<p>若要发送或复印字迹较淡或较深的文稿，请在传送或复印之前设定此功能。</p> <p>【1】“NORMAL”（默认值）：用于普通的字迹。</p> <p>【2】“LIGHT”：用于较深字迹。</p> <p>【3】“DARKER”：用于较淡字迹。</p>
设定误码纠错再发方式（ECM）	【#】[6][8]	<p>当传送/接收传真机与 ECM 兼容时，此功能有效。</p> <p>【0】“OFF”：关闭此功能。</p> <p>【1】“ON”（默认值）：即使电话线路上有静电干扰也发送传真。</p> <p>注释：</p> <ul style="list-style-type: none"> ● 当收到的文稿存储在存储器中时，不能改变设定。
设定重新呼叫/闪断时间	【#】[7][2]	<p>重新呼叫/闪断时间与电话交换或主机 PBX 有关。</p> <p>【1】“900ms”</p> <p>【2】“700ms”（默认值）</p> <p>【3】“600ms”</p> <p>【4】“400ms”</p> <p>【5】“300ms”</p> <p>【6】“250ms”</p> <p>【7】“200ms”</p> <p>【8】“160ms”</p> <p>【9】“110ms”</p> <p>【*】“100ms”</p> <p>【0】“90ms”</p> <p>【#】“80ms”</p> <p>注释：</p> <ul style="list-style-type: none"> ● 如果通过 PBX 连接本机，可能需要更改此设定以便 PBX 功能（转接电话等）能正常工作。请咨询您的 PBX 供应商以取得正确的设定。
更改手动接收设定中的接收方式	【#】[7][3]	<p>【1】“TEL”（默认值）：电话方式（第 24 页）</p> <p>【2】“TEL/FAX”：电话/传真方式（第 25 页）</p>

功能	功能代码	选择
设定连接音	【#】【7】【6】	如果在发送传真时经常出现故障，此功能可以使您听到连接音：传真音、回铃音和忙音。您可以根据这些声音确认对方机器的状态。 【0】“OFF” ：关闭此功能。 【1】“ON” （默认值）：您将听到连接音。 注释： <ul style="list-style-type: none"> ● 如果持续响起回铃音，则说明对方机器可能不是传真机或记录纸已用完。请检查对方的情况。 ● 连接音的音量不能调节。
改变电话/传真延迟振铃次数	【#】【7】【8】	如果在电话/传真方式下使用电话分机，应选择在本机应答来电之前所需的电话分机振铃次数。 【1】“1” 【2】“2” （默认值） 【3】“3” 【4】“4” 【5】“5” 【6】“6” 【7】“7” 【8】“8” 【9】“9”
将高级功能重设成默认设定	【#】【8】【0】	【0】“NO” （默认值） 【1】“YES” 重设高级功能： 1. 【菜单】 → 【#】【8】【0】 2. 按 【1】 以选择 “YES” 。 → 【设定】 → 【设定】 → 【菜单】 注释： <ul style="list-style-type: none"> ● ECM选择（第 34 页上的功能 #68）不会被重设。

7.1 出错信息—报告

如果在传真传送或接收过程中发生问题，下列其中一条信息将打印在发送报告和通讯报告上（第 20 页）。

信息	代码	原因和解决方法
COMMUNICATION ERROR	40-42 46-72 FF	<ul style="list-style-type: none"> ● 发生了传送或接收错误。请再试一次或检查对方的情况。
	43 44	<ul style="list-style-type: none"> ● 发生了线路故障。请将电话线连接到另一个插孔，然后再试一次。 ● 发生了海外传送错误。请尝试使用海外方式（第 32 页上的功能 #23）。
DOCUMENT JAMMED	----	<ul style="list-style-type: none"> ● 清除卡住的文稿（第 43 页）。
ERROR-NOT YOUR UNIT	53 54 59 70	<ul style="list-style-type: none"> ● 因为对方传真机的故障而发生了传送或接收错误。请检查对方的情况。
JUNK FAX PROH. REJECT	----	<ul style="list-style-type: none"> ● 本机的垃圾传真过滤器功能拒绝接收传真。
MEMORY FULL	----	<ul style="list-style-type: none"> ● 由于记录纸不够、缺少印字薄膜或记录纸卡住等原因，存储器中已存满了收到的文稿。安装纸张（第 11 页）、安装印字薄膜（第 9 页）或取出卡住的纸（第 42 页）。
NO DOCUMENT	----	<ul style="list-style-type: none"> ● 文稿没有正确送入本机。请重新插入文稿并再试一次。
OTHER FAX NOT RESPONDING	----	<ul style="list-style-type: none"> ● 对方的传真机占线或记录纸用完。请再试一次。 ● 对方传真机的振铃次数太多。手动发送传真（第 20 页）。 ● 对方的机器不是传真机。请检查对方的情况。 ● 您拨打的号码无效。
PRESSED THE STOP KEY	----	<ul style="list-style-type: none"> ● 按了【停止】，传真传送或接收已被取消。
OK	----	<ul style="list-style-type: none"> ● 传真传送或接收成功。

7.2 出错信息—显示

如果本机检测到故障，显示屏中将显示下列一条或多条信息。

显示屏	原因和解决方法
“BACK COVER OPEN”	<ul style="list-style-type: none"> ● 后盖被打开了。确切地关闭后盖。
“CALL SERVICE”	<ul style="list-style-type: none"> ● 本机发生了故障。请与维修人员联系。
“CHECK DOCUMENT”	<ul style="list-style-type: none"> ● 文稿没有正确送入本机。重新插入文稿。如果频繁发生送纸错误，请清洁送纸滚筒（第 44 页），然后再试一次。 ● 文稿长度超过 600 毫米（mm）。按【停止】取出文稿。将文稿分成两页或多页，然后再试一次。
“CHECK PAPER”	<ul style="list-style-type: none"> ● 没有安装记录纸或者本机的记录纸已用完。安装纸张，然后按【设定】以清除该信息。 ● 记录纸没有正确送入本机（第 43 页）。重新安装纸张（第 11 页），然后按【设定】以清除该信息。 ● 记录纸卡在记录纸入口附近。取出卡住的纸张（第 42 页），然后按【设定】以删除该信息。
“FAX IN MEMORY”	<ul style="list-style-type: none"> ● 请参阅其它显示信息说明以将传真打印出来。 由于记录纸不够、缺少印字薄膜或记录纸卡住等原因，收到的文稿存储在存储器中。安装纸张（第 11 页）、安装印字薄膜（第 9 页）或取出卡住的纸（第 42 页）。如果断电，存储器中的所有传真将丢失。检查所连接的电源。
“FAX MEMORY FULL”	<ul style="list-style-type: none"> ● 由于记录纸不够、缺少印字薄膜或记录纸卡住等原因，存储器中已存满了收到的文稿。安装纸张（第 11 页）、安装印字薄膜（第 9 页）或取出卡住的纸（第 42 页）。如果断电，存储器中的所有传真将丢失。检查所连接的电源。 ● 当进行存储器传送时，正在存储的文稿超过了本机的存储器容量。请手动发送整个文稿。
“FILM EMPTY”	<ul style="list-style-type: none"> ● 印字薄膜用完了。用新薄膜更换旧的印字薄膜（第 9 页）。 ● 印字薄膜松弛。拉紧薄膜（请参阅第 9 页上的步骤 5），然后重新安装。 ● 本机放在会产生强磁场的家电（如电视机或扬声器）旁边。
“FILM NEAR EMPTY”	<ul style="list-style-type: none"> ● 剩余的印字薄膜不多了。准备新的印字薄膜（第 7 页）。
“MEMORY FULL”	<ul style="list-style-type: none"> ● 当进行复印时，正在存储的文稿超过了本机的存储器容量。请按【停止】清除此信息。将文稿分成几个部分。
“MODEM ERROR”	<ul style="list-style-type: none"> ● 本机的调制解调器发生了故障。请与维修人员联系。
“NO FAX REPLY”	<ul style="list-style-type: none"> ● 对方的传真机占线或记录纸用完。请再试一次。
“OPEN CABINET CHECK FILM SLACK” “OPEN CABINET CHECK FILM TYPE”	<ul style="list-style-type: none"> ● 请使用 Panasonic 原装替换薄膜（第 7 页）。 ● 印字薄膜用完了。用新薄膜更换旧的印字薄膜（第 9 页）。 ● 没有安装印字薄膜。安装印字薄膜（第 9 页）。 ● 印字薄膜松弛或褶皱。拉紧薄膜（请参阅第 9 页上的步骤 5）。 ● 本机放在会产生强磁场的家电（如电视机或扬声器）旁边。
“PAPER JAMMED”	<ul style="list-style-type: none"> ● 记录纸卡纸。取出卡住的纸张（第 42 页）。 ● 您将记录纸放入载纸盘中时用力过度。取出所有已安装的纸张，然后重新小心地安装。
“PHONEBOOK FULL”	<ul style="list-style-type: none"> ● 在电话簿中已经没有空间可以存储新项目。删除不需要的项（第 16 页）。
“PLEASE WAIT”	<ul style="list-style-type: none"> ● 本机正在检查印字薄膜是否松弛或有折痕。请等待检查完毕。

7. 帮助

显示屏	原因和解决方法
“POLLING ERROR”	<ul style="list-style-type: none">● 对方的传真机不提供提取功能。请检查对方的情况。
“REDIAL TIME OUT”	<ul style="list-style-type: none">● 对方的传真机占线或记录纸用完。请再试一次。
“REMOVE DOCUMENT”	<ul style="list-style-type: none">● 文稿被卡住。清除卡住的文稿（第 43 页）。● 按【停止】以排出卡住的纸张。
“TRANSMIT ERROR”	<ul style="list-style-type: none">● 发生了传送错误。请再试一次。● 如果您发送海外传真，请尝试下列方法：<ul style="list-style-type: none">— 请使用海外传送方式（第 32 页上的功能 #23）。— 在电话号码结尾加两次暂停或手动拨号。
“UNIT OVERHEATED”	<ul style="list-style-type: none">● 本机太热。停止使用本机一段时间，让机器冷却下来。

7.3 当某个功能不工作时，请检查此处

7.3.1 初始设定

问题	原因和解决方法
听不到拨号音。	<ul style="list-style-type: none">● 电话线连到了本机上的【EXT】插孔。请连接到【LINE】插孔（第 12 页）。● 如果您使用分离器/耦合器连接本机，请将其取下，将本机直接连接到墙壁插孔。如果本机操作正常，则检查分离器/耦合器。● 将本机的电话线拔下，然后连接一台操作正常的电话机。如果此电话操作正常，请与维修人员联系以便修理本机。如果此电话不能正常操作，请与电话公司联系。● 没有连接电源线或电话线。请检查连接。● 如果通过计算机调制解调器连接本机，则将本机直接连接到电话线插孔。
不能打电话。	<ul style="list-style-type: none">● 拨号方式设定有错误。请改变设定（第 12 页上的功能 #13）。
本机无法操作。	<ul style="list-style-type: none">● 请检查连接（第 12 页）。
本机不振铃。	<ul style="list-style-type: none">● 关闭了振铃音量。请调节音量（第 13 页）。

7.3.2 一般情况

问题	原因和解决方法
虽然已经插入纸张，但本机仍显示“PAPER JAMMED”。	<ul style="list-style-type: none">● 您将记录纸放入载纸盘中时用力过度。取出所有已安装的纸张，然后重新小心地安装。
虽然已经插入纸张，但本机仍显示“CHECK PAPER”。	<ul style="list-style-type: none">● 纸张没有完全插入。正确插入纸张（第 43 页），然后按【设定】以清除该信息。
对方抱怨他们只能听到传真音但不能通话。	<ul style="list-style-type: none">● 设定了传真专用方式。请通知对方此号码是传真专用号码。● 将接收方式改为电话方式（第 24 页）或电话/传真方式（第 25 页）。
【重拨】或【暂停】工作不正常。	<ul style="list-style-type: none">● 如果在拨号时按此按钮，将会插入暂停。如果在听到拨号音后立即按此按钮，将重拨最后一次拨打的号码。
印字薄膜很快就用完了。	<ul style="list-style-type: none">● 即使只有几个句子，机器排出的每一页也都被看作是完整的一页。● 关闭下列功能：<ul style="list-style-type: none">— 发送报告：第 31 页上的功能 #04。— 通讯报告：第 32 页上的功能 #22。— 来电显示表：第 32 页上的功能 #26。

问题	原因和解决方法
在编程过程中，不能输入代码或密码数字。	<ul style="list-style-type: none"> ● 全部或部分数字与其它代码或密码相同。更改数字： <ul style="list-style-type: none"> — 传真启动代码：第 33 页上的功能 #41。 — 自动挂断：第 34 页上的功能 #49。
本机发出哔声。	<ul style="list-style-type: none"> ● 功能 #44 的存储器接收提示设为开（第 33 页），并且本机存储器中有文稿。按【停止】停止哔声，然后请参阅所显示的信息说明以解决问题。
本机不显示来电者的名称或电话号码。	<ul style="list-style-type: none"> ● 您需要申请来电显示服务。 ● 其它电话设备可能干扰您的电话。请断开，然后再试一次。 ● 连接到同一插座的其它电气设备，可能会干扰来电显示信息。 ● 电话线路噪音可能会影响来电显示信息。 ● 来电者请求不要发送来电者信息（第 17 页）。
当查看来电者信息时，显示屏退出来电显示表。	<ul style="list-style-type: none"> ● 在查看时不要暂停 3 分钟以上。

7.3.3 传真—发送

问题	原因和解决方法
不能发送文稿。	<ul style="list-style-type: none"> ● 电话线连到了本机上的【EXT】插孔。请连接到【LINE】插孔（第 12 页）。 ● 对方的传真机占线或记录纸用完。请再试一次。 ● 对方的机器不是传真机。请检查对方的情况。 ● 对方的传真机未能自动接收传真。手动发送传真（第 20 页）。 ● 收到的文稿占满了存储器，且快速扫描（第 33 页上的功能 #34）设定为开。关闭此功能，然后重新发送传真。
不能发送海外传真。	<ul style="list-style-type: none"> ● 请使用海外传送方式（第 32 页上的功能 #23）。 ● 请在电话号码结尾加两次暂停或手动拨号。
对方抱怨其收到的文稿上的文字变形或不清晰。	<ul style="list-style-type: none"> ● 如果您的电话线路具备特殊的电话服务，如呼叫等待，在传真传送过程中可能启动了这类服务。请将本机连接到没有这类服务的电话线路。 ● 同一条线路上的电话分机占用线路。放回分机，然后再试一次。 ● 尝试使用本机复印文稿。如果复印图像清晰，则说明可能是对方的机器有问题。 ● 使用功能 #58 调整扫描对比度（第 34 页）。
对方抱怨其收到的文稿上有黑线、白线或污迹。	<ul style="list-style-type: none"> ● 扫描器玻璃或滚筒因为粘有涂改液等而变脏了。清洁它们（第 44 页）。在文稿上的涂改液完全干燥之前，请不要插入文稿。
经常发生送纸错误。	<ul style="list-style-type: none"> ● 清洁送稿器滚筒和橡胶薄片（第 44 页）。

7.3.4 传真—接收



问题	原因和解决方法
不能接收文稿。	<ul style="list-style-type: none"> ● 电话线连到了本机上的【EXT】插孔。请连接到【LINE】插孔（第 12 页）。 ● 印字薄膜用完了。用新薄膜更换旧的印字薄膜（第 9 页）。
不能自动接收文稿。	<ul style="list-style-type: none"> ● 接收方式被设定为电话方式。将接收方式改为传真专用方式（第 26 页）或电话/传真方式（第 25 页）。 ● 应答来电的时间太长。请减少功能 #06（第 31 页）和 #78（第 35 页）的振铃次数。
虽然显示“ CONNECTING..... ”，但没有收到传真。	<ul style="list-style-type: none"> ● 接收方式设定为传真专用方式，并且来电不是传真。将接收方式改为电话方式（第 24 页）或电话/传真方式（第 25 页）。

7. 帮助

问题	原因和解决方法
本机排出空白纸张。	<ul style="list-style-type: none">● 如果打印完接收到的文稿后排出一张白纸，则说明对方发送的文稿尺寸等于或超过了记录纸，并且没有正确编程接收缩小比例。在功能 #36（第 33 页）中编程设定正确的比例。● 对方没有将文稿的正面正确地放在其传真机上。请检查对方的情况。
打印质量差。	<p>请勿反复使用印字薄膜！ 请使用 Panasonic 原装的替换薄膜。有关进一步详细内容，请参阅第 7 页。</p> <ul style="list-style-type: none">● 热敏头脏了。清洁它（第 45 页）。● 如果能够正确复印文稿，则说明本机工作正常。对方发送的文稿可能不清晰或者对方的传真机有问题。请求他们发送更清晰的文稿或者检查他们的传真机。● 某些纸张附有说明，建议您在哪一面打印。请将记录纸翻过来。● 您可能用过含有 20 % 以上的棉或纤维的纸，如信头纸或用于履历表的纸。
收到的文稿上的文字变形。	<ul style="list-style-type: none">● 如果您的电话线路具备特殊的电话服务，如呼叫等待，在传真接收过程中可能启动了这类服务。请将本机连接到没有这类服务的电话线路。
按电话分机上的【*】【#】【9】时不能接收文稿。	<ul style="list-style-type: none">● 必须预先将遥控传真启动设定为开（第 33 页上的功能 #41）。● 您可能改变了遥控传真启动代码【*】【#】【9】（默认设定）。检查遥控传真启动代码（第 33 页上的功能 #41）。● 由于记录纸不够、缺少印字薄膜或记录纸卡住等原因，存储器中已存满了收到的文稿。安装纸张（第 11 页）、安装印字薄膜（第 9 页）或取出卡住的纸（第 42 页）。
对方抱怨其不能发送文稿。	<ul style="list-style-type: none">● 接收方式被设定为电话方式。手动接收文稿（第 24 页）或者将接收方式改为传真专用方式（第 26 页）或电话/传真方式（第 25 页）。● 由于记录纸不够、缺少印字薄膜或记录纸卡住等原因，存储器中已存满了收到的文稿。安装纸张（第 11 页）、安装印字薄膜（第 9 页）或取出卡住的纸（第 42 页）。
不能选择需要的接收方式。	<ul style="list-style-type: none">● 当本机空闲时更改接收方式。<ul style="list-style-type: none">— 如果想设定传真方式，请反复按【自动接收】，直到“FAX ONLY MODE”显示出来。— 如果想设定电话方式或电话/传真方式，请使用功能 #73（第 34 页）设定需要的方式，然后反复按【自动接收】以选择需要的方式。

7.3.5 复印

问题	原因和解决方法
本机不能复印。	<ul style="list-style-type: none">● 印字薄膜用完了。用新薄膜更换旧的印字薄膜（第 9 页）。● 在编程过程中不能进行复印。● 在通话过程中不能进行复印。
在复印的文稿上出现黑线、白线或污迹。	<ul style="list-style-type: none">● 扫描器玻璃或滚筒因为粘有涂改液等而变脏了。清洁它们（第 44 页）。在文稿上的涂改液完全干燥之前，请不要插入文稿。
复印图像变形。	<ul style="list-style-type: none">● 将文稿引导板的宽度调节至适合文稿的实际尺寸。

问题	原因和解决方法
打印质量差。 原稿  复印件 	请勿反复使用印字薄膜！ 请使用 Panasonic 原装的替换薄膜。有关进一步详细内容，请参阅第 7 页。 <ul style="list-style-type: none"> ● 热敏头脏了。清洁它（第 45 页）。 ● 某些纸张附有说明，建议您在哪一面打印。请将记录纸翻过来。 ● 您可能用过含有 20% 以上的棉或纤维的纸，如信头纸或用于履历表的纸。 ● 记录纸太潮湿。请使用新纸。
经常发生送纸错误。	<ul style="list-style-type: none"> ● 清洁送稿器滚筒和橡胶薄片（第 44 页）。

7.3.6 使用答录机

问题	原因和解决方法
不能自动接收文稿。	<ul style="list-style-type: none"> ● 您的答录机中的应答信息太长。请将其缩短。录制的留言不能超过 10 秒钟。 ● 答录机的振铃次数太多。请设定为 1 次或 2 次振铃。
不能接收留言。	<ul style="list-style-type: none"> ● 检查答录机是否被启动并正确连接到本机（第 26 页）。 ● 将答录机的振铃次数设定为 1 次或 2 次。
虽然按了遥控操作代码来接通答录机，但线路被中断。	<ul style="list-style-type: none"> ● 代码中可能包含“#”，它用于电话公司提供的某些特定功能。请将答录机中的代码改为其它号码，使其不包含“#”。
来电者抱怨其不能发送文稿。	<ul style="list-style-type: none"> ● 答录机存储器中没有剩余空间可以录入留言。请参阅答录机的操作说明，删除不需要的留言。 ● 您将答录机设定为仅播放应答信息。

7.3.7 如果停电

- 本机将不工作。
- 本机在设计上不具备停电时拨打紧急电话的功能。因此应另作安排以接入紧急服务。
- 传真传送和接收将被中断。
- 如果编程了定时传送（第 32 页上的功能 #25），但电源故障导致在设定的时间无法发送文稿，将在电源恢复后发送文稿。
- 如果存储器中存有任何文稿，它们将会丢失（如在复印、传真传送或传真接收过程中、存储器中接收的传真）。
- 电源恢复时将打印停电报告，以告知存储器中的哪些传真项目已被删除。

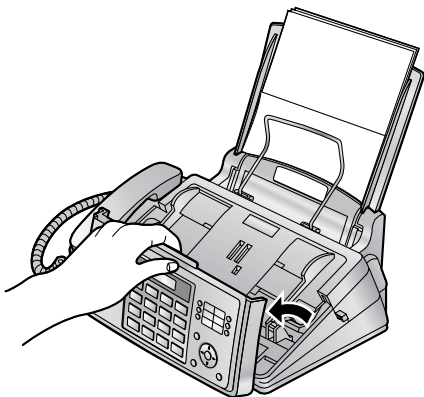
8.1 记录纸卡纸

8.1.1 当记录纸在本机中卡住时

显示屏中将显示下面的信息。

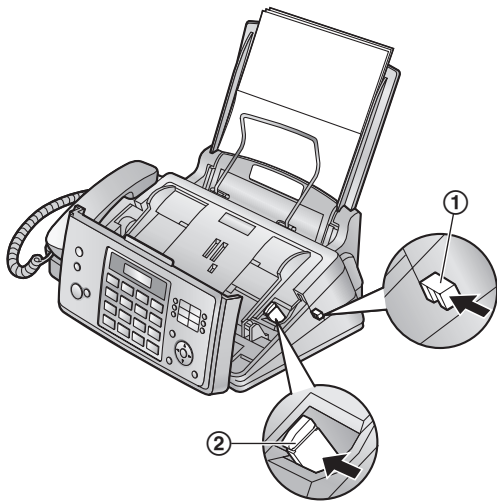
PAPER JAMMED

1 向上拉前盖的中间部分以打开前盖。

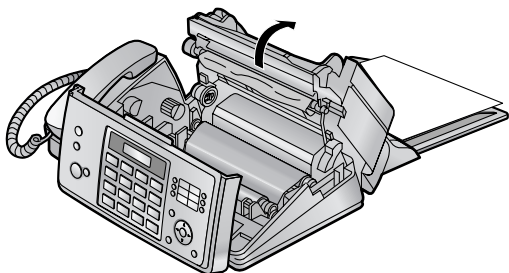


2 按绿色钮 (1) 松开后盖。

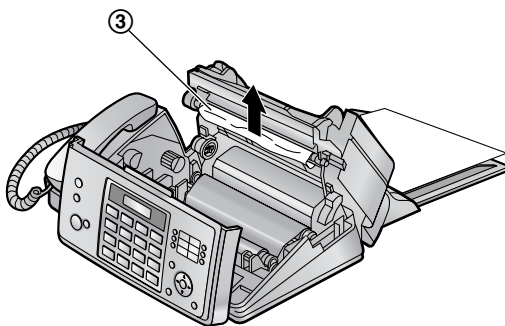
- 您也可以向里按绿色控制杆 (2) 以松开后盖。



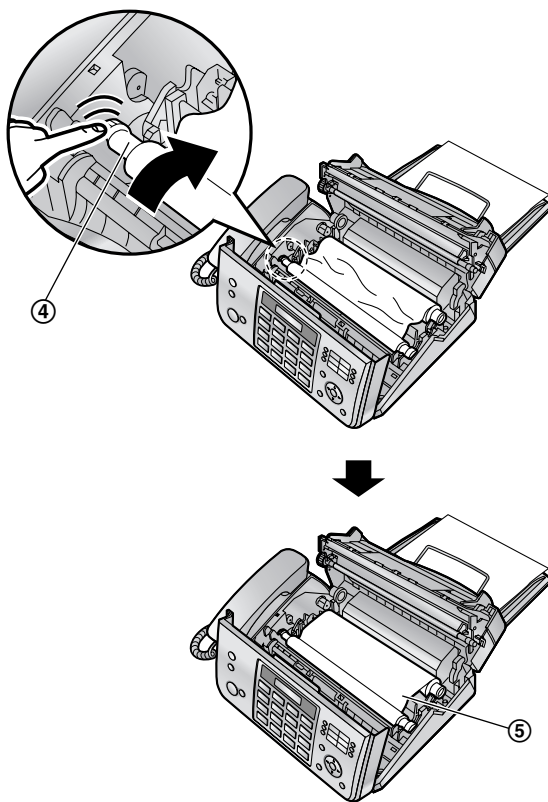
3 打开后盖。



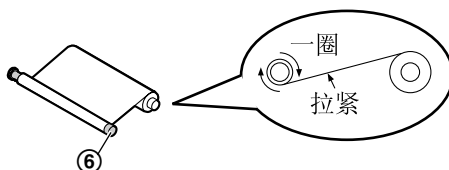
4 取出卡住的记录纸 (3)。



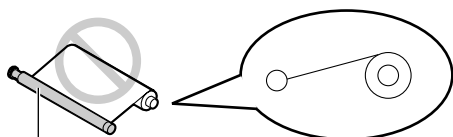
5 按箭头所示的方向转动蓝色齿轮 (4)，直到印字薄膜拉紧 (5)，且印字薄膜至少在蓝芯 (6) 上缠绕一圈为止。



正确



不正确



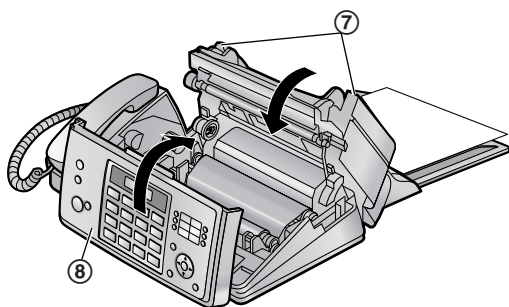
没有将印字薄膜在蓝芯上缠绕一圈。



— 松弛/褶皱

— 反转

- 6 向下按后盖两端带有凸点的区域 (7) 关上后盖，然后关紧前盖 (8)。

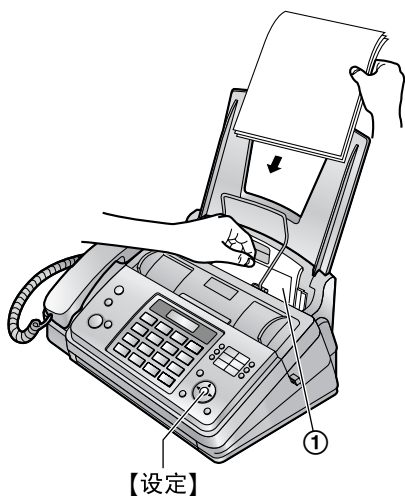


8.1.2 当记录纸没有正确送入本机时

显示屏中将显示下面的信息。

CHECK PAPER

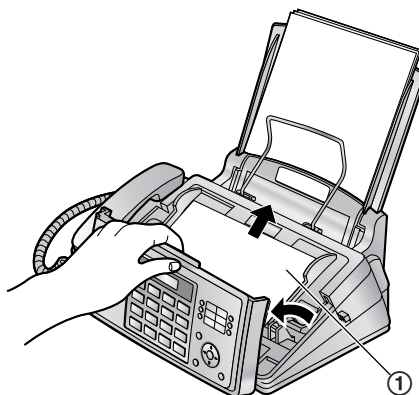
取出记录纸并拉平。向前推拉力板 (1)，并且在装纸时使其一直打开，然后按【设定】以清除该信息。



【设定】

8.2 文稿卡纸

- 1 向上拉前盖的中间部分以打开前盖。小心地取出卡住的文稿 (1)。



- 2 关紧前盖。

注释：

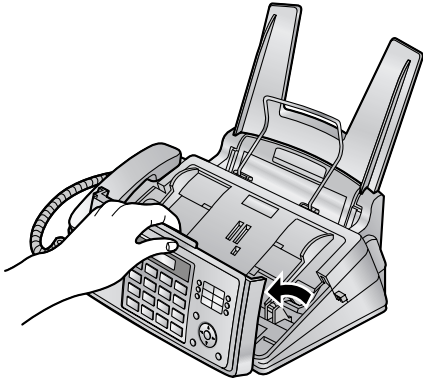
- 在打开前盖之前，切勿用力拉出卡住的纸张。

8.3 清洁送稿器/扫描器玻璃

在下列情况下清洁送稿器/扫描器玻璃：

- 经常发生送纸错误。
- 当发送或复印时在原稿上出现污迹或黑/白线。

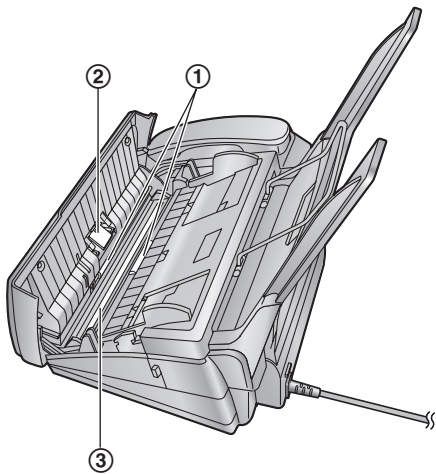
- 1 断开电源线和电话线。
- 2 向上拉前盖的中间部分以打开前盖。



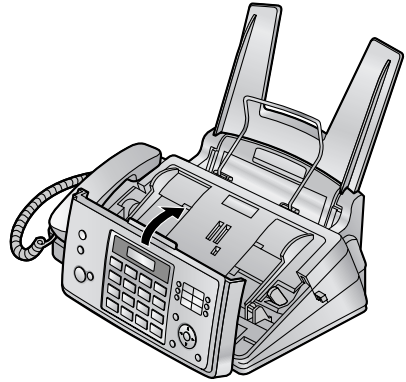
- 3 使用蘸有异丙基外用酒精的布清洁送稿器滚筒（①）和橡胶薄片（②），然后让所有部件完全干燥。用柔软的干布清洁扫描器玻璃（③）。

注意：

- 不要使用纸制品，如纸毛巾或纸巾。



- 4 关紧前盖。

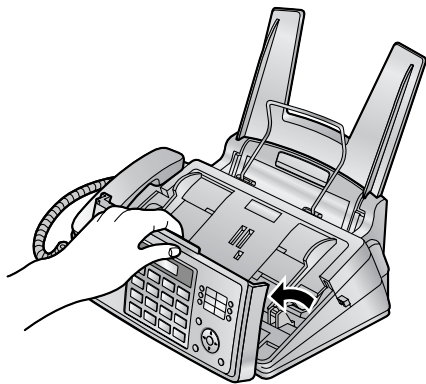


- 5 轻轻地插入记录纸（第 11 页）。
- 6 连接电源线和电话线。

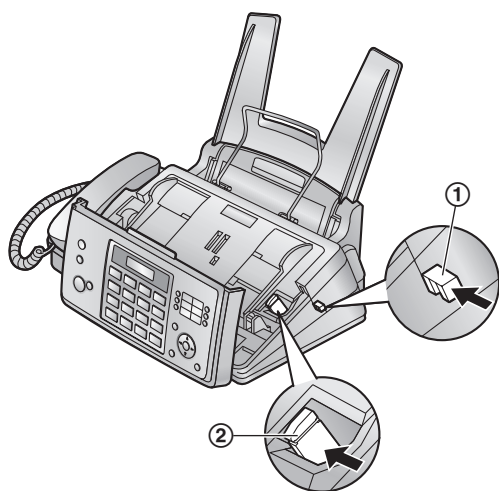
8.4 清洁热敏头

如果在复印/接收的文稿上出现污迹或黑/白线，应检查热敏头上是否有灰尘。清洁热敏头上的灰尘。

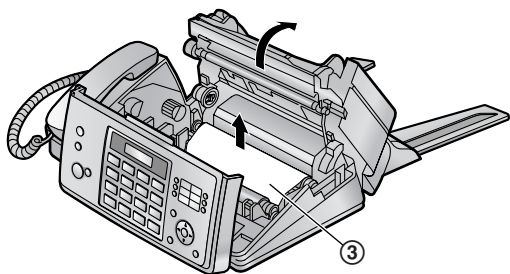
- 1 断开电源线和电话线。
- 2 向上拉前盖的中间部分以打开前盖。



- 3 按绿色钮 (①) 松开后盖。
 - 您也可以向里按绿色控制杆 (②) 以松开后盖。



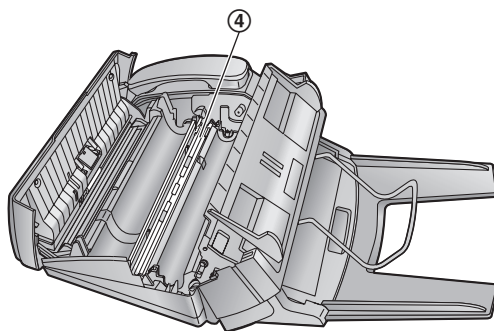
- 4 打开后盖。取出印字薄膜 (③)。



- 5 使用蘸有异丙基外用酒精的布清洁热敏头 (④)，然后让其完全干燥。

注意：

- 为防止因静电而导致工作不正常，不要使用干布，也不要直接碰触热敏头。

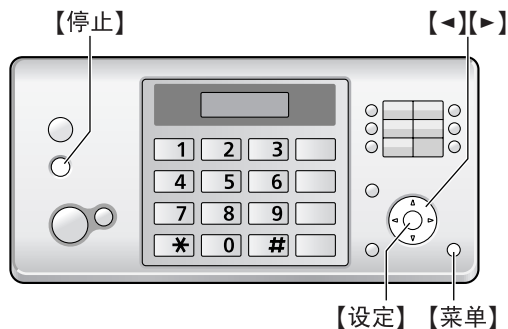


- 6 重新安装印字薄膜，然后关上盖（请参阅第 9 页上的步骤 4 到步骤 7）。
- 7 轻轻地插入记录纸（第 11 页）。
- 8 连接电源线和电话线。

9.1 参考列表和报告

您可打印出以下列表和报告供您参考：

- “SETUP LIST”
- “TEL NO. LIST”
- “JOURNAL REPORT”
- “BROADCAST LIST”
- “PRINTER TEST”
 - 如果测试打印的文稿上有污迹、污点或线条，则清洁热敏头（第 45 页）。
- “CALLER ID LIST”



- 1 反复按【菜单】，直到显示出“PRINT REPORT”。
- 2 反复按【<】或【>】，直到显示出需要的项目。→【设定】
 - 若要停止打印，则按【停止】。
- 3 按【菜单】退出。

9.2 规格

- 适用线路：
公共交换电话网络
- 文稿尺寸：
最大宽度 216 mm，最大长度 600 mm
- 有效扫描宽度：
208 mm
- 有效打印宽度：
202 mm
- 传送速度*1：
约 8 秒/页（ECM-MMR）*2
- 扫描密度：
水平：8 像素/mm
垂直：3.85 线/mm（标准清晰度）
7.7 线/mm（精细/照片清晰度）
15.4 线/mm（超精细清晰度）
- 照片清晰度：
64 级
- 扫描器类型：
密接图像传感器
- 打印机类型：
普通纸热转印
- 数据压缩系统：
改良 Huffman（MH），改良 READ（MR），改良的改良 READ（MMR）
- 调制解调器速度：
14,400 / 12,000 / 9,600 / 7,200 / 4,800 / 2,400 bps；自动降速
- 操作环境：
5 °C—35 °C，20 %—80 % RH（相对湿度）
- 尺寸：
大约高 185 mm × 宽 355 mm × 厚 272 mm
- 产品重量：
约 4 kg（包含附件）
约 3.5 kg（仅本机）
- 耗电量：
待机：约 1.5 W
传送：约 12 W
接收：约 30 W（接收 20 % 黑色的文稿时）
复印：约 40 W（复印 20 % 黑色的文稿时）
最大：约 135 W（复印 100 % 黑色的文稿时）
- 电源：
220 V—240 V AC，50/60 Hz，1.2 A
- 传真存储器容量*3：
传送：约 25 页
接收：约 28 页
（在标准清晰度下以 ITU-T 1 号测试稿为根据，不使用错误修正模式。）

10.1 索引

- # #01 日期和时间: 13
- #02 您的标志: 14
- #03 您的传真号码: 15
- #04 发送报告: 20
- #06 传真振铃次数: 31
- #13 拨号方式: 31
- #17 振铃音: 31
- #22 自动通讯报告: 20
- #23 海外方式: 32
- #25 定时发送: 32
- #26 自动来电显示表: 32
- #34 快速扫描: 20, 28
- #36 接收缩小: 33
- #39 LCD 显示对比度: 33
- #41 传真启动代码: 33
- #44 存储器接收提示: 33
- #46 友好接收: 34
- #49 自动挂断: 34
- #58 扫描对比度: 34
- #68 ECM 选择: 34
- #72 重新呼叫/闪断时间: 34
- #73 手动接收方式: 34
- #76 连接音: 35
- #78 电话/传真振铃次数: 35
- #80 设定默认值: 35
- A** 按键说明: 7
 - 安装设定表: 46
- B** 报告
 - 安装设定: 46
 - 打印机测试: 46
 - 电话簿: 46
 - 多站点发送: 22
 - 多站点发送编程: 46
 - 发送: 20
 - 来电显示: 46
 - 停电: 41
 - 通讯: 20, 46
 编程: 30
 标志 (功能 #02) : 14
 拨号方式 (功能 #13) : 31
- C** 查询: 27
 - 重拨: 20, 21
 - 重设 (功能 #80) : 35
 - 重新呼叫时间 (功能 #72) : 34
 - 传真号码 (功能 #03) : 15
 - 传真启动代码 (功能 #41) : 33
 - 传真专用方式: 23, 26
 - 出错信息: 36
 - 存储
 - 单触: 16
- 电话簿: 16
 - 多站点发送: 22
- D** 单触: 16
 - 打印机测试表: 46
 - 电话簿
 - 拨打电话: 16
 - 存储: 16
 - 发送传真: 21
 - 电话/传真方式: 24, 25
 - 电话方式: 23, 24
 - 电话分机: 24
 - 电话号码表: 46
 - 定时发送 (功能 #25) : 32
 - 多站点发送: 22
 - 多站点发送编程表: 46
- E** ECM 选择 (功能 #68) : 34
- F** 发送报告 (功能 #04) : 20
 - 发送传真
 - 从存储器: 20
 - 单触: 21
 - 电话簿: 21
 - 多站点发送: 22
 - 手动: 20
 - 附件: 7
 - 记录纸支架: 11
 - 载纸盘: 10
 - 复印
 - 放大/缩小: 28
 - 分页: 28
 - 复印件: 28
- G** 高级功能: 32
- H** 海外方式 (功能 #23) : 32
- J** 基本功能: 31
 - 接收传真
 - 手动: 24
 - 自动: 26
 - 接收缩小 (功能 #36) : 33
 - 接收提示 (功能 #44) : 33
 - 记录纸: 11, 47
- K** 快速扫描 (功能 #34) : 20, 28
- L** 来电显示
 - 存储: 19
 - 回叫: 18
 - 来电显示表 (功能 #26) : 17, 46
 - 垃圾传真过滤器: 27
 - 连接: 12
 - 连接音 (功能 #76) : 35
- Q** 卡纸
 - 记录纸: 42
 - 文稿: 43
 - 清洁: 44
 - 清晰度: 20, 28

- R** 日期和时间 (功能 #01) : 13
- S** 扫描对比度 (功能 #58) : 34
闪断时间 (功能 #72) : 34
手动接收方式 (功能 #73) : 34
- T** 停电: 41
通讯报告 (功能 #22) : 20, 46
- W** 文稿尺寸: 21
- X** 显示
 出错信息: 37
 清晰度 (功能 #39) : 33
- Y** 音量: 13
印字薄膜: 9
语音联系: 23
- Z** 振铃次数
 传真专用 (功能 #06) : 31
 电话/传真 (功能 #78) : 35
振铃音 (功能 #17) : 31
自动挂断 (功能 #49) : 34
自动接收传真 (功能 #46) : 34
字符表: 14

记录

记录

产品中有毒有害物质或元素的名称及含量

部件名称	有毒有害物质或元素					
	铅 (Pb)	汞 (Hg)	镉 (Cd)	六价铬 (Cr(VI))	多溴联苯 (PBB)	多溴二苯醚 (PBDE)
组装电路板	×	○	○	○	○	○
机壳	○	○	○	○	○	○
齿轮底架	○	○	○	○	○	○
热敏头	×	○	○	○	○	○
密接图像传感器	○	○	○	○	○	○
滚筒、轴	×	○	○	○	○	○
电线	×	○	○	○	○	○
话筒	×	○	○	○	○	○
附件	○	○	○	○	○	○
包装	○	○	○	○	○	○

○：表示该有毒有害物质在该部件所有均质材料中的含量均在SJ/T11363-2006标准规定的限量要求以下。
 ×：表示该有毒有害物质至少在该部件的某一均质材料中的含量超出SJ/T11363-2006标准规定的限量要求。

Panasonic客户咨询服务中心
 400-810-0781
 800-810-0781 (固定电话用户)



产品适用主要标准编号
 GB4943, GB9254, YD/T993

制造商：松下通信系统设备株式会社
 日本福冈县福冈市博多区美野岛四丁目1番62号
 进口商：松下电器(中国)有限公司
 中国北京市朝阳区光华路甲8号和乔大厦C座6层
 原产地：马来西亚



FP716CN

PNQX1883ZA CM0209CR0
 马来西亚印刷 发行：2009年2月