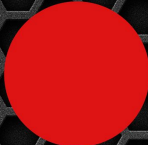


M90a Gen 5
用户指南

Lenovo
ThinkCentre



Lenovo

用前必读

在参考此资料使用相关产品之前，请务必阅读并了解以下信息：

- 《安全与保修指南》
- [《常规安全与合规性声明》](#)
- 《设置指南》

第一版 (2024 年 1 月)

© Copyright Lenovo 2024.

有限权利声明：如果数据或软件依照美国总务署（GSA）合同提供，则其使用、复制或披露将受到 GS-35F-05925 号合同的约束。

目录

关于本文档	ii	在 UEFI BIOS 菜单中导航.	21
第 1 章 认识您的计算机	1	启用或禁用 ErP LPS 遵从模式.	21
前视图	1	更新 UEFI BIOS	22
后视图	3	通过 Vantage 应用程序	22
规格	5	通过 Lenovo 支持网站	22
USB 规格	6	通过 Windows 更新.	22
Vantage 应用程序	7	第 4 章 更换 CRU	23
第 2 章 开始使用您的计算机	9	CRU 列表	23
访问网络	9	计算机支架	24
调节计算机支架 (适用于特定型号)	10	背面 I/O 盖	29
旋转显示器 (适用于特定型号)	11	主板蔽罩	30
调节可倾斜摄像头 (适用于特定型号)	12	主硬盘驱动器	31
使用触摸屏 (适用于特定型号)	12	光盘驱动器	32
连接外接显示屏	13	辅助硬盘驱动器和支架	34
传输数据	14	M.2 固态驱动器	35
隐私保护 (适用于特定型号)	15	内存条	36
连接到蓝牙设备	15	第 5 章 帮助和支持	39
常规配对	16	查找序列号	39
快速配对	16	对计算机进行故障诊断	39
ICE 性能模式	16	在 Lenovo 支持网站上进行故障诊断	39
键盘开机功能 (适用于特定型号)	17	硬件扫描	40
设置电源计划	17	恢复 Windows 操作系统	40
安全性	17	致电 Lenovo	41
锁定计算机	17	联系 Lenovo 之前	41
智能 USB 数据保护	18	自助资源	41
使用软件安全解决方案	18	购买附件或附加服务	41
第 3 章 UEFI BIOS	21	附录 A 声明和商标	43
进入 UEFI BIOS 菜单.	21		

关于本文档

- 本指南适用于下面列出的 **Lenovo** 产品型号。本指南中的插图可能与您的产品型号外观略有不同。

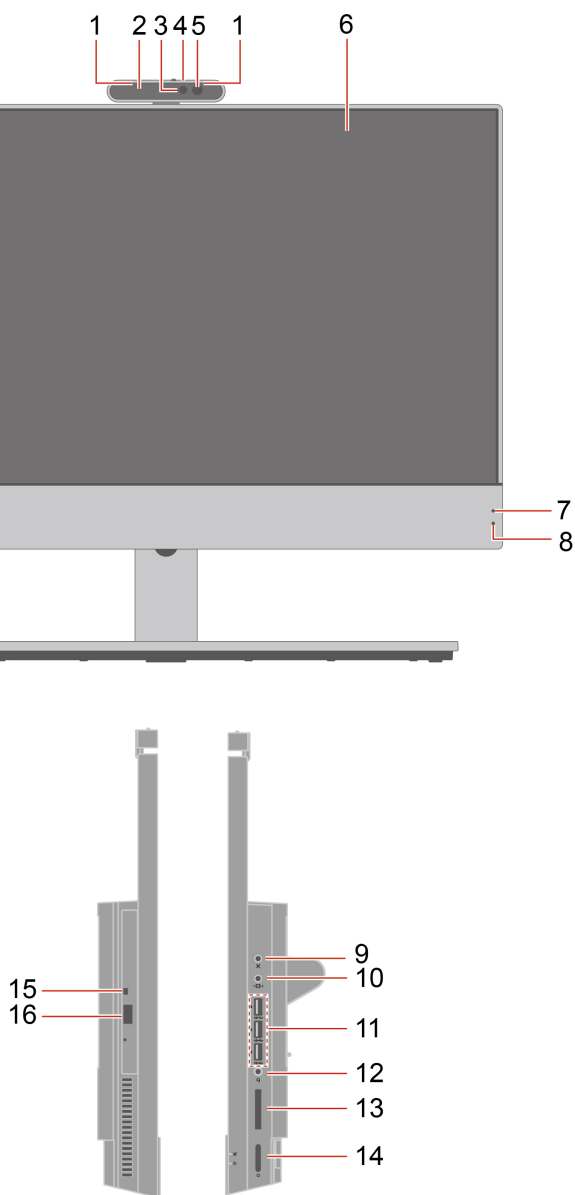
型号名称	机器类型 (MT)
ThinkCentre M90a Gen 5	12SH、12SK、12SL、12SM、12SN

- 如需更多合规性信息，请参阅 https://pcsupport.lenovo.com/docs/generic_notices 上的《常规安全与合规性声明》。
- 部分计算机型号可能不提供某些可选附件、功能部件和软件程序。
- 部分用户界面说明可能不适用于您的计算机，具体取决于操作系统和程序的版本。
- 文档内容可能会随时更改，恕不另行通知。**Lenovo** 不断改进计算机的相关文档，包括此《用户指南》。要获取最新文档，请访问 <https://pcsupport.lenovo.com>。
- **Microsoft**® 通过 **Windows** 更新定期更改 **Windows**® 操作系统的功能。因此，本文档中的部分信息可能已过时。请参阅 **Microsoft** 资源，获取最新信息。

第 1 章 认识您的计算机

计算机配备了多种端口，为多台设备提供方便的连接选择。

前视图



1. 麦克风*

2. 雷达卡*

3. 集成摄像头或红外 (IR) 摄像头*

4. 集成摄像头或红外 (IR) 摄像头蔽罩*

5. 红外摄像头活动指示灯*

6. 多点触控式屏幕*

7. 麦克风静音/取消静音指示灯*	8. 系统状态指示灯
9. 麦克风静音/取消静音控制键	10. 显示器/计算机模式开关
11. USB 3.2 Gen 2 接口	12. 耳麦接口
13. SD 卡插槽*	14. 电源按钮
15. 光盘驱动器活动指示灯*	16. 光盘驱动器弹出按钮*

* 适用于特定型号

USB 传输速率声明

本设备各个 USB 接口的实际传输速率可能存在差异，且可能低于下表列出的数据速率，具体情况取决于多种因素，例如主机和外围设备的处理性能、文件属性及其他与系统配置和操作环境有关的因素。

USB 设备	数据速率 (Gbit/s)
3.2 Gen 1	5
3.2 Gen 2	10
3.2 Gen 2 × 2	20
Thunderbolt 3	40
Thunderbolt 4	40

系统状态指示灯

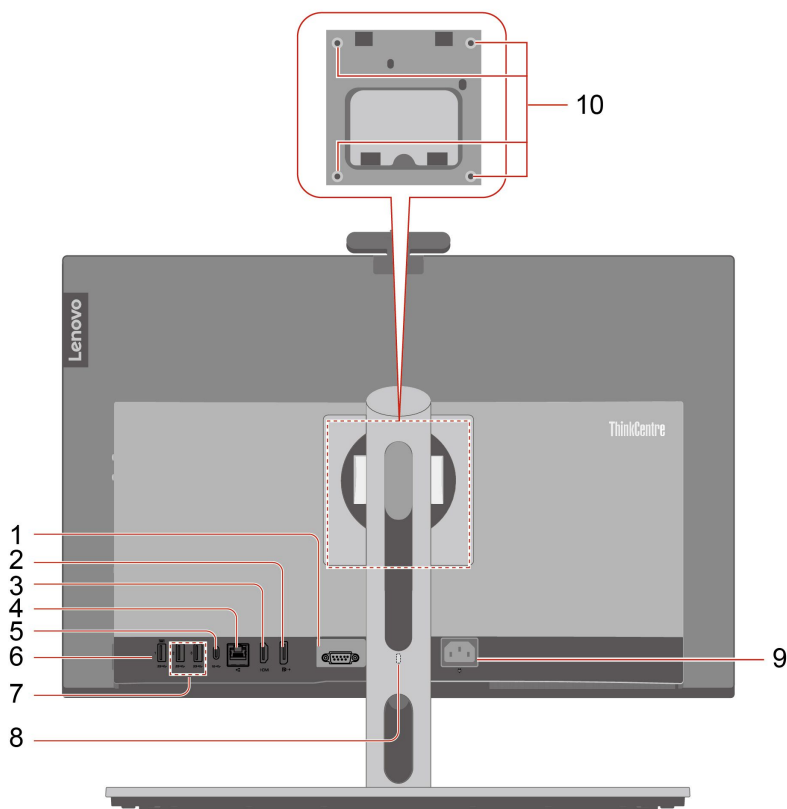
显示您计算机的系统状态。

- **闪烁三次：** 计算机刚刚连接到电源。
- **点亮：** 计算机正在启动或运行。
- **熄灭：** 计算机处于关闭状态或休眠模式。
- **快速闪烁：** 计算机正在进入睡眠或休眠模式。
- **缓慢闪烁：** 计算机处于睡眠模式。

相关主题

- 第 6 页 “USB 规格”。

后视图



1. 串口*	2. DisplayPort™ 输出接口
3. HDMI™ 1.4 输入/2.1 输出 TMDs 组合接口	4. 以太网接口
5. USB-C® (3.2 Gen 2) 接口	6. USB 3.2 Gen 1 接口 (具有智能开机功能)
7. USB 3.2 Gen 1 接口	8. 安全锁插槽
9. 电源线接口	10. VESA® 螺纹孔 (螺钉: M4 x 8 毫米, 4 个)

* 适用于特定型号

注: 将计算机安装在 VESA 支架上时, 请将计算机显示器水平放置 (屏幕朝前, 侧面 I/O 端口朝右) 或垂直放置 (屏幕朝前, 侧面 I/O 端口朝下)。

串口

连接外置调制解调器、串行打印机或其他使用串口的设备。

HDMI 1.4 输入/2.1 输出 TMDs 组合接口

连接 10 秒后, 该接口将可以用作 HDMI 输入或 HDMI 输出接口, 具体取决于所连接的设备是计算机还是显示器。

相关主题

- 第 17 页 “锁定计算机”。
- 第 13 页 “连接外接显示屏”。
- 第 6 页 “USB 规格”。

规格

规格	描述
尺寸	<ul style="list-style-type: none">• 宽：539.6 毫米（21.2 英寸）• 高：352 毫米（13.9 英寸）• 深：49.6 毫米（2.0 英寸）
重量（不含包装）	装运时最大重量：8.1 千克（17.9 磅）
硬件配置	在 Windows 搜索框中输入设备管理器，然后按 Enter 键。根据提示输入管理员密码或进行确认。
电源	<ul style="list-style-type: none">• 180 瓦自动电压感应电源• 230 瓦自动电压感应电源
电气输入	<ul style="list-style-type: none">• 输入电压：100 V 到 240 V 交流电• 输入频率：50/60 Hz
电源模块的适应性	<ul style="list-style-type: none">• 中国大陆：220 V ± 22 V，50 Hz ± 1 Hz• 自适应电压定位：90 V 到 264 V，50/60 Hz• 带电压选择开关：90 V 到 264 V，50 Hz ± 1 Hz
内存	双倍数据速率第五代（DDR5）小型双列直插式内存条（SODIMM） 最大内存容量：64 GB
存储设备	<ul style="list-style-type: none">• M.2 固态驱动器* 要查看计算机的存储驱动器容量，请在 Windows 搜索框中输入磁盘管理，然后按 Enter 键。 注：系统指示的存储驱动器容量低于标称容量。
视频功能	<ul style="list-style-type: none">• 采用白色发光二极管（WLED）技术的彩色显示屏• 采用全高清（FHD）技术的彩色显示屏• 显示屏尺寸：604.5 毫米（23.8 英寸）• 显示屏分辨率：1920 x 1080 像素• 多点触控技术*• 集成显卡支持以下各项：<ul style="list-style-type: none">– DisplayPort 输出接口– HDMI 输出接口• 独立显卡为选配，可改善视频体验并增强功能。

规格	描述
扩展	<ul style="list-style-type: none"> • 读卡器* • 内存插槽 • M.2 固态驱动器插槽 • 光盘驱动器* • 存储驱动器托架
网络功能	<ul style="list-style-type: none"> • 蓝牙* • 以太网局域网 • 无线局域网*

* 适用于特定型号

运行环境

最大海拔高度（无增压）

- 运行时：从 0 米（0 英尺）到 3048 米（10000 英尺）
- 存储时：从 0 米（0 英尺）到 12192 米（40000 英尺）

温度

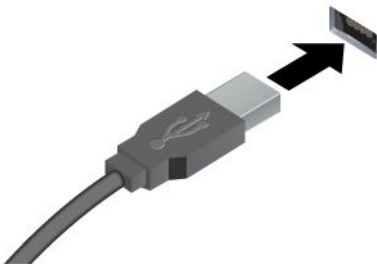
- 运行时：从 5°C（41°F）到 35°C（95°F）
- 存储时：
 - 对于普通台式计算机：从 -40°C（-40°F）到 60°C（140°F）
 - 对于台式一体机：从 -20°C（-4°F）到 60°C（140°F）


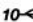
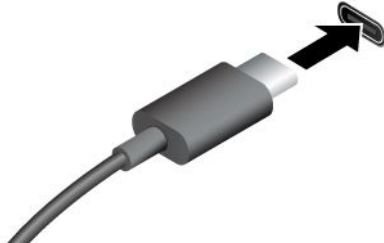

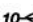


相对湿度

- 运行时：20%-80%（无冷凝）
- 存储时：10%-90%（无冷凝）

USB 规格

注：根据型号的不同，您的计算机上可能不提供某些 USB 接口。

接口名称	描述
 <ul style="list-style-type: none"> •  USB-A 2.0 接口 	<p>连接 USB-A 设备，如 USB-A 键盘、USB-A 鼠标、USB-A 存储设备或 USB-A 打印机。</p>

接口名称	描述
<ul style="list-style-type: none"> •  USB-A 3.2 Gen 1 接口 •  USB-A 3.2 Gen 2 接口 	
 <ul style="list-style-type: none"> •  USB-C (3.2 Gen 1) 接口 •  USB-C (3.2 Gen 2) 接口 •  USB-C (Thunderbolt 3) 接口 •  USB-C (Thunderbolt 4) 接口 	<ul style="list-style-type: none"> • 为 USB-C 设备充电（输出电压为 5 V，输出电流为 3 A）。 • 连接到 USB-C 附件以帮助扩展计算机功能。要购买 USB-C 附件，请访问 https://www.lenovo.com/accessories。

Vantage 应用程序

Vantage 应用程序是一款定制的一站式解决方案，可帮助您通过自动更新和修复来维护计算机、配置硬件设置以及获取个性化支持。

要访问 **Vantage** 应用，请在 **Windows** 搜索框中输入 **Vantage**。

注：

- 可用的功能因计算机型号而异。
- **Vantage** 应用程序会定期更新功能，不断改善您的计算机使用体验。功能描述可能与实际用户界面上的功能不同。您可以从 **Microsoft Store** 下载最新版本的 **Vantage** 应用程序。

Vantage 应用程序可让您：


- 轻松了解设备状态并定制设备设置。
- 下载并安装 **UEFI BIOS**、固件和驱动程序，使计算机保持最新状态。
- 监控计算机运行状况，确保计算机免受外部威胁。
- 扫描计算机硬件和诊断硬件问题。
- 查找保修状态（联机）。
- 访问《用户指南》和有用的文章。

第 2 章 开始使用您的计算机

访问网络

本节介绍如何连接到无线或有线网络。

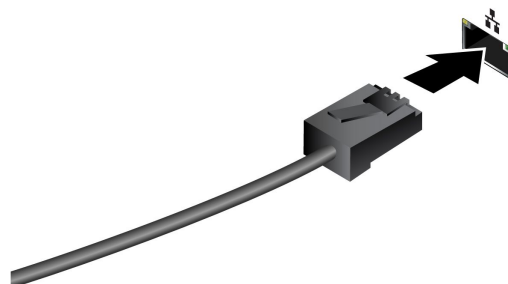
连接到 Wi-Fi 网络

单击显示屏右下角的网络图标  可连接到可用网络。如果需要，请提供必要信息。

注：计算机上的无线局域网模块可能支持不同的标准。某些国家或地区的当地法规可能要求禁用 802.11ax。

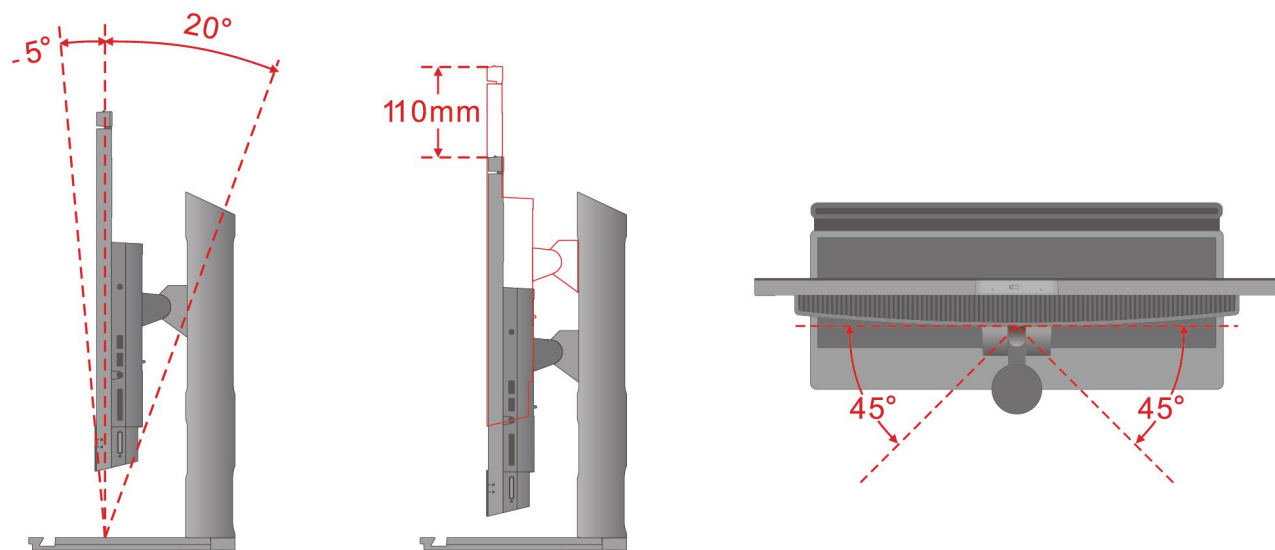
连接到有线以太网

可借助以太网线缆通过计算机上的以太网接口将计算机连接到本地网络。

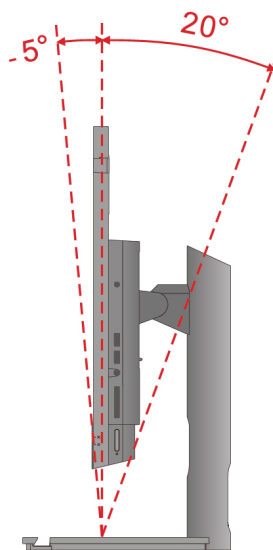


调节计算机支架（适用于特定型号）

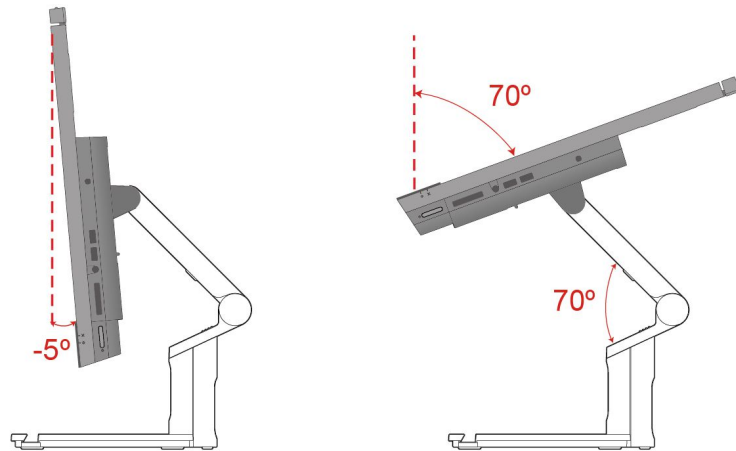
全功能显示器支架



适用于仅可倾斜的支架



UltraFlex V 支架



旋转显示器（适用于特定型号）

全功能支架支持在特定使用场景下将计算机显示器从水平方向旋转到垂直方向。旋转前，必须将显示器调至最高点（110 毫米），并将倾斜角度调至最大（后倾 20 度）。

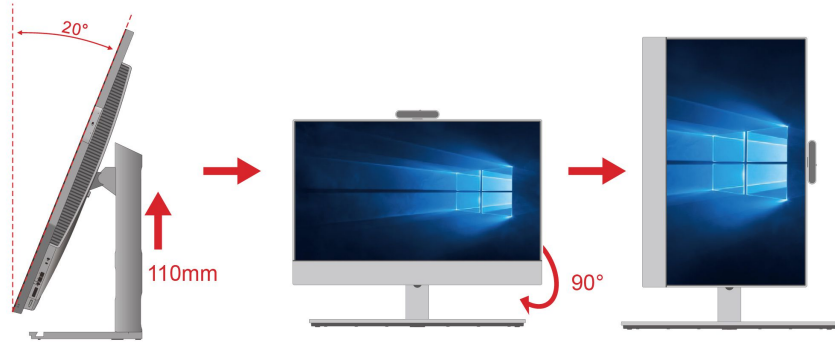
调整桌面设置

在旋转计算机显示器方向之前，可能需要相应地调整桌面方向以获得更好的使用体验。预装的 **Intel Graphics Command Center (IGCC)** 应用程序可帮助您启用和自定义系统热键，以便您利用快捷键来个性化桌面设置。要下载最新版本的 IGCC，请访问 <https://www.microsoft.com/store/productId/9PLFNLNT3G5G>。

1. 要访问 IGCC 应用程序，请在 **Windows** 搜索框中输入 Intel Graphics Command Center。
2. 接受 IGCC 的许可协议。
3. 打开启用**系统热键**开关。根据喜好自定义**横向**和**纵向**热键。
4. 按 **Ctrl + Alt + 向左方向键**（默认情况下）可将桌面方向从水平更改为垂直。
5. 按 **Ctrl + Alt + 向上方向键**（默认情况下）将桌面方向从垂直更改为水平。

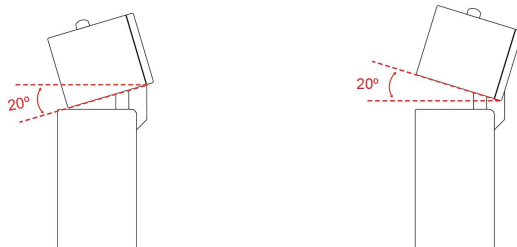
旋转显示器

将计算机显示器从水平方向顺时针旋转到垂直方向。您还可以在需要时将显示器从垂直方向逆时针旋转到水平方向。



调节可倾斜摄像头（适用于特定型号）

可以通过向前或向后倾斜摄像头来调整摄像头角度，以获得更好的使用体验。

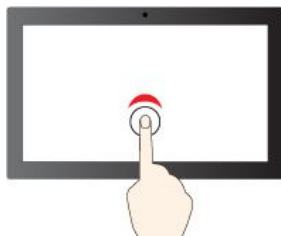


使用触摸屏（适用于特定型号）

如果计算机显示屏支持多点触控功能，则可以通过简单的触摸手势在屏幕上导航。如需了解更多触控手势，请参阅 <https://support.microsoft.com/windows>。

注：部分手势可能不适用于某些应用程序。

插图和描述

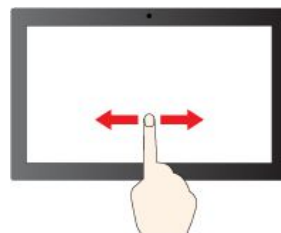


轻击一次即单击

插图和描述

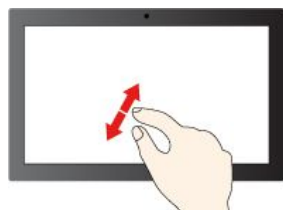


快速轻击两次即双击



插图和描述

轻击并按住即右键单击



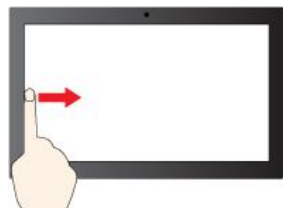
放大

插图和描述

滑动即可滚动浏览项目

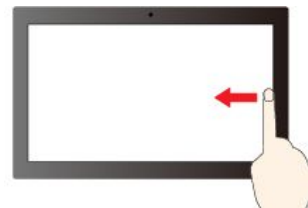


缩小



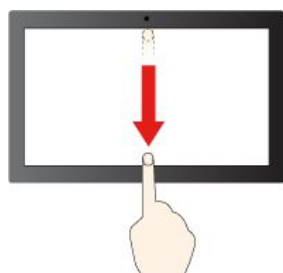
从左侧扫入：查看所有打开的窗口（Windows 10）

从左侧扫入：打开小组件面板（Windows 11）



从右侧扫入：打开操作中心（Windows 10）

从右侧扫入：打开通知中心（Windows 11）



向下短扫：显示标题栏

向下轻扫：关闭当前应用程序



拖动

维护提示

- 清洁触摸屏前请先关闭计算机。
- 请使用干燥的无绒软布或脱脂棉去除触摸屏上的指纹或灰尘。请勿蘸取溶剂。
- 触摸屏是一块覆有塑料薄膜的玻璃面板。请勿在屏幕上施力或放置任何金属物体，否则可能会损坏触摸屏或导致触摸屏故障。
- 请勿使用指甲、带手套的手指或非生物物体在屏幕上进行输入。
- 定期校准手指输入的准确性可避免产生偏差。

连接外接显示屏

将投影仪或显示器连接到计算机进行演示或扩展工作空间。

连接无线显示屏

确保您的计算机和无线显示屏都支持 Miracast®。

按 **Windows** 徽标键 + **K**，然后选择要连接的无线显示屏。

更改显示设置

1. 右键单击桌面上的空白区域，然后选择显示设置。
2. 选择要进行配置的显示屏，然后根据喜好更改显示设置。

传输数据

您可以安装光盘或介质卡来传输数据。

使用光盘驱动器（适用于特定型号）

如果您的计算机配有光盘驱动器，请阅读以下信息。

了解光盘驱动器的类型

1. 在 **Windows** 搜索框中输入设备管理器，然后按 **Enter** 键。根据提示输入管理员密码或进行确认。
2. 选择光盘驱动器，然后按屏幕上的说明进行操作。

插入或取出光盘

1. 打开计算机后，按光盘驱动器上的弹出按钮。托盘将滑出驱动器。
2. 在托盘中插入或取出光盘，然后将托盘推回驱动器。

注：如果按弹出按钮时托盘未从驱动器滑出，请关闭计算机。然后，将拉直的曲别针插入弹出按钮旁的紧急弹出孔。请仅在紧急情况下使用紧急弹出方式。

刻录光盘

1. 将可刻录光盘插入支持刻录的光盘驱动器。
2. 请执行以下任意操作：
 - 在 **Windows** 搜索框中输入自动播放，然后按 **Enter** 键。开启为**所有媒体和设备使用自动播放**。
 - 打开 **Windows Media Player**。
 - 双击该 **ISO** 文件。
3. 按屏幕上的指示进行操作。

使用介质卡（适用于特定型号）

如果您的计算机配有 **SD** 卡插槽，请阅读以下信息。

插入介质卡

1. 找到 **SD** 卡插槽。
2. 确保卡上的金属触点面向 **SD** 卡插槽的金属触点。将卡牢固地插入 **SD** 卡插槽，直至固定到位。

取出介质卡

注意：取出卡之前：

1. 单击 **Windows** 通知区域中的三角形图标以显示隐藏的图标。右键单击提示您安全删除硬件并弹出介质的图标。

2. 选择相应项，从 **Windows** 操作系统中弹出该卡。
3. 按动该卡，将其从计算机中取出。妥善保存该卡以备将来使用。

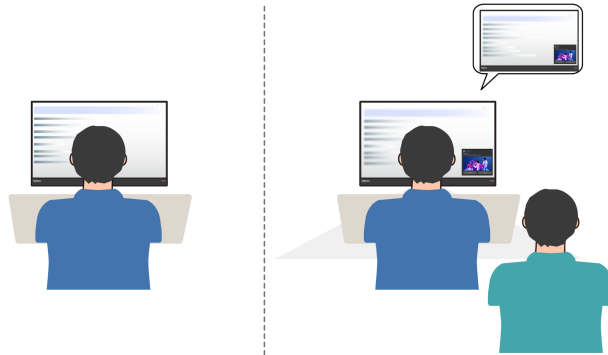
隐私保护（适用于特定型号）

隐私保护

当检测到偷窥行为时，此功能会在几秒内触发显示一条警报消息，并模糊计算机屏幕以保护隐私。

注：

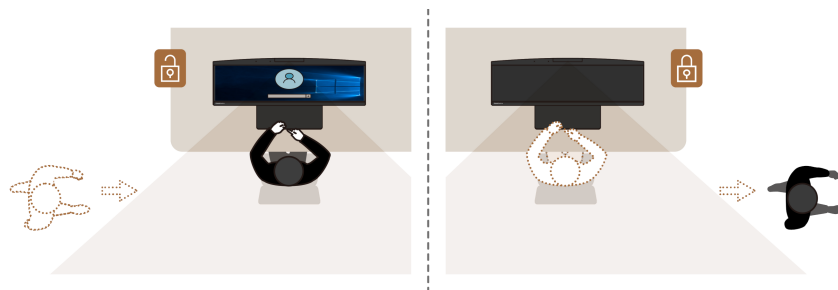
- 如果启用了隐私保护功能，则会默认启用屏幕模糊，但需要进一步启用警报消息。您可以根据自己的喜好自定义警告间隔。
- 对于 **Windows 10** 操作系统，操作系统启动后会立即自动启用隐私保护功能。对于 **Windows 11** 操作系统，操作系统启动 **1** 小时后才会自动启用隐私保护功能。



HPD 智慧眼感应

通过雷达卡感知用户。当您面对屏幕时，此功能会唤醒计算机。当您离开时，它会根据屏幕关闭计时器设置自动锁定计算机，该设置可以自定义。屏幕关闭计时器默认设置为 **10** 秒。

注：请确保您已启用 **HPD 智慧眼感应** 功能并登记了面部识别信息。**Lenovo** 不会收集任何个人数据。



连接到蓝牙设备

您可以将各种支持蓝牙的设备（如键盘、鼠标、智能手机或扬声器）连接到计算机。为确保连接成功，请将设备放置在离计算机最多 **10** 米（**33** 英尺）的位置。

常规配对

本主题帮助您通过常规配对功能连接到蓝牙设备。

- 步骤 1. 在 **Windows** 搜索框中输入蓝牙，然后按 **Enter** 键。
- 步骤 2. 打开计算机和蓝牙设备上的蓝牙功能。确保设备可被发现。
- 步骤 3. 在**添加设备**列表中选择其中显示的相应设备，然后按照屏幕上的说明进行操作。

注：如果蓝牙连接失败，请执行以下操作：

1. 在 **Windows** 搜索框中输入设备管理器，然后按 **Enter** 键。
2. 找到蓝牙适配器。右键单击，然后选择**更新驱动程序**。
3. 选择**自动搜索驱动程序**，然后按照屏幕上的说明进行操作。

快速配对

本主题帮助您通过快速配对功能连接到蓝牙设备。

如果蓝牙设备支持快速配对，请执行以下操作：

- 步骤 1. 在“蓝牙设置”页面上启用快速配对通知。
- 步骤 2. 打开计算机和蓝牙设备上的蓝牙功能。确保设备可被发现。
- 步骤 3. 当计算机上出现快速配对通知时，单击**连接**。

注：如果蓝牙连接失败，请执行以下操作：

1. 在 **Windows** 搜索框中输入设备管理器，然后按 **Enter** 键。
2. 找到蓝牙适配器。右键单击，然后选择**更新驱动程序**。
3. 选择**自动搜索驱动程序**，然后按照屏幕上的说明进行操作。

ICE 性能模式

ICE 性能模式可帮助调整计算机的静音和散热性能。其中有以下三项可供选择：

- **均衡模式**：计算机处于较好性能和较低噪音的平衡模式。
- **性能模式**（默认设置）：计算机处于优越的性能和正常的噪音。
- **全速模式**：计算机中所有风扇全速运转。

更改 ICE 性能模式

要更改 ICE 性能模式：

- 步骤 1. 重新启动计算机。当显示徽标屏幕时，按 **F1** 或 **Fn+F1**。
- 步骤 2. 选择**电源菜单** → **智能散热**，然后按 **Enter** 键。
- 步骤 3. 选择**性能模式**，然后按 **Enter** 键。
- 步骤 4. 根据需要设置性能模式。
- 步骤 5. 按 **F10** 或 **Fn+F10** 保存更改并退出。

键盘开机功能（适用于特定型号）

使用键盘开机功能，可以通过按 **Alt+P** 组合键轻松开启计算机或者将其从休眠模式唤醒。

注：确保键盘已连接到支持键盘开机功能的 **USB** 接口。

启用或禁用键盘开机功能

要启用或禁用键盘开机功能，请执行以下操作：

步骤 1. 重新启动计算机。当显示徽标屏幕时，按 **F1** 或 **Fn+F1**。

步骤 2. 选择**电源菜单** → **键盘开机**，然后按 **Enter** 键。

步骤 3. 根据需要启用或禁用功能。

步骤 4. 按 **F10** 或 **Fn+F10** 保存更改并退出。

设置电源计划

对于符合 **ENERGY STAR**® 的计算机，当计算机持续空闲指定时间后，以下电源计划即生效：

- 关闭显示屏：10 分钟后
- 使计算机进入睡眠状态：25 分钟后

要从睡眠模式中唤醒计算机，请按键盘上的任意键。

重置电源计划：

1. 在 **Windows** 搜索框中输入**电源选项**，然后按 **Enter** 键。
2. 选择或自定义您首选的电源计划。

安全性

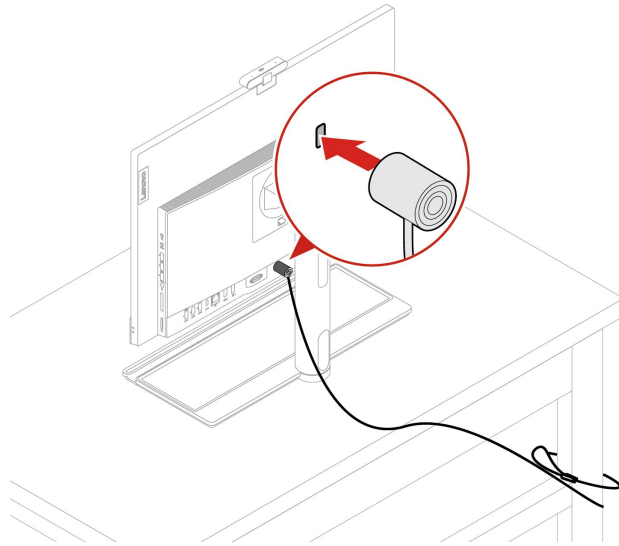
计算机提供了丰富的安全措施来保护设备和数据的安全。

锁定计算机

注：Lenovo 对锁定设备和安全功能的功能、质量或性能不作评论、判定或保证。可向 **Lenovo** 购买计算机锁。

安全锁

可借助安全锁将计算机锁在书桌、工作台或其他固定物上。



智能 USB 数据保护

智能 USB 数据保护功能是一项安全功能，可帮助防止将数据从计算机复制到与计算机相连的 USB 存储设备。可将智能 USB 数据保护功能设置为以下模式之一：

- **关闭（默认设置）：**您可以不受限制地使用 USB 存储设备。
- **只读模式：**不能将数据从计算机复制到 USB 存储设备。但是，可以访问 USB 存储设备上的数据。
- **禁止访问模式：**不能从计算机访问 USB 存储设备。

要配置智能 USB 数据保护功能：

1. 重新启动计算机。当显示徽标屏幕时，按 **F1** 或 **Fn+F1**。
2. 选择 **安全 → 智能 USB 数据保护**，然后按 **Enter** 键。
3. 选择所需的设置，然后按 **Enter** 键。
4. 按 **F10** 或 **Fn+F10** 保存更改并退出。

使用软件安全解决方案

以下软件解决方案可帮助保护计算机和信息的安全。

- **Windows 安全**

Windows 安全 是操作系统中内置的软件。该软件可持续扫描恶意软件、病毒和其他安全威胁，并自动下载 **Windows 更新**，以帮助保护计算机的安全。**Windows 安全** 还支持对防火墙、帐户保护、应用程序和浏览器控制等工具进行管理。

- **杀毒程序**

Lenovo 在特定型号的计算机上预装了完整版杀毒软件。这有助于防护计算机病毒侵害，保护您的身份以及个人信息安全。

- **Absolute Persistence**

Absolute Persistence 技术嵌入在固件中，可检测硬件、软件或拨入位置的变化，让您始终了解计算机的状况。要激活这项技术，必须购买 **Absolute** 订阅。

注：如需详细了解如何使用这些软件解决方案，请参考各自的帮助系统。

第 3 章 UEFI BIOS

进入 UEFI BIOS 菜单

打开或重新启动计算机。当显示徽标屏幕时，请按 **F1** 或 **Fn+F1** 进入 UEFI BIOS 菜单。

注：如果设置了 UEFI BIOS 密码，请在出现提示时输入正确的密码。也可选择否或按 **Esc** 键跳过密码提示，进入 UEFI BIOS 菜单。受密码保护的系统配置无法更改。

在 UEFI BIOS 菜单中导航

按照屏幕上的说明在 UEFI BIOS 菜单中导航。

下表列出了 UEFI BIOS 菜单上可用的设置。您可以按照屏幕上的说明在 UEFI BIOS 菜单中导航。

注：UEFI BIOS 菜单可能因系统配置而异。

菜单	简介
主菜单	此类别提供与产品相关的一般信息和固件信息，包括系统摘要、机器类型、产品序列号、UUID 号等。
设备	此类别介绍 USB 端口、音频控制器等设备的配置方法。
高阶指南	此类别提供有关计算机的高级信息，例如 CPU 功能等。
电源菜单	此类别介绍电源和散热管理解决方案。
安全性	此类别介绍用于保护计算机的各种密码、锁和软件。
启动菜单	此类别介绍如何设置优先启动顺序。
退出菜单	此类别介绍如何以自己偏好的方式退出。

您可以前往 **Lenovo BIOS Simulator Center** (<https://download.lenovo.com/bsco/index.html>)，输入产品名称了解详细设置。

注：Lenovo BIOS Simulator Center 会定期更新这些设置。UEFI BIOS 模拟器界面和设置描述可能会与实际用户界面上的有所不同。

启用或禁用 ErP LPS 遵从模式

Lenovo 计算机符合 ErP Lot 3 法规的生态设计要求。按照以下说明启用或禁用 ErP LPS 遵从模式。

有关环保设计要求的更多信息，请访问：<https://www.lenovo.com/us/en/compliance/eco-declaration>。

您可以启用 ErP LPS 遵从模式，以便计算机处于关机状态时减少耗电。要启用或禁用 ErP LPS 遵从模式：

步骤 1. 重新启动计算机。当显示徽标屏幕时，按 **F1** 或 **Fn+F1**。

步骤 2. 选择**电源菜单** → **增强的省电模式**，然后按 **Enter** 键。

步骤 3. 根据需要启用或禁用功能。

注：请注意，禁用“增强的省电模式”后，计算机处于关机状态时的耗电量可能会增加。

步骤 4. 按 **F10** 或 **Fn+F10** 保存更改并退出。

启用 **ErP LPS** 遵从模式后，可通过执行以下操作之一唤醒计算机：

- 按电源按钮。
- 启用时钟唤醒功能，可在设定的某个时间唤醒计算机。

要符合 **ErP** 遵从要求，需禁用快速启动功能。

1. 转至**控制面板**，以大图标或小图标方式查看。
2. 单击**电源选项** → **选择电源按钮的功能** → **更改当前不可用的设置**。
3. 从关机设置列表中清除**启用快速启动（推荐）**选项。

更新 UEFI BIOS

安装新的程序、设备驱动程序或硬件组件后，可能需要更新 **UEFI BIOS**。

通过以下任一方式下载并安装最新版本的 **UEFI BIOS** 更新包：

通过 Vantage 应用程序

按照以下说明通过 **Vantage** 应用程序更新 **UEFI BIOS**。

步骤 1. 打开 **Vantage** 应用程序，然后单击**我的设备** → **系统更新**。

步骤 2. 如果有最新的 **UEFI BIOS** 更新包可用，请按照屏幕上的说明下载和安装该更新包。

通过 Lenovo 支持网站

按照以下说明通过 **Lenovo** 支持网站更新 **UEFI BIOS**。

步骤 1. 请访问 <https://pcsupport.lenovo.com> 并选择适用于您的计算机的条目。

步骤 2. 单击 **Drivers & Software（驱动及应用程序）** → **Manual Update（手动更新）** → **BIOS/UEFI**。

步骤 3. 按照屏幕上的说明下载和安装最新版本的 **UEFI BIOS** 更新包。

通过 Windows 更新

按照以下说明通过“**Windows 更新**”更新 **UEFI BIOS**。

步骤 1. 在 **Windows** 搜索框中输入**设置**，然后按 **Enter** 键。

步骤 2. 单击**更新和安全** → **Windows 更新** → **检查更新**。

步骤 3. 如果 **BIOS** 更新包出现在更新列表中，请单击**下载或安装**启动更新。

第 4 章 更换 CRU

客户可更换部件（CRU）是指可由客户更换的部件。Lenovo 计算机包括以下类型的 CRU：

- **自助服务 CRU**：指的是可以由客户自己或者经过培训的技术服务人员（额外付费）轻松更换的部件。
- **可选服务 CRU**：指的是可以由拥有较高技术水平的客户更换的部件。根据客户机器所享有的保修服务类型，经过培训的技术服务人员也可以提供更换部件的服务。

如果您想要安装 CRU，Lenovo 会将 CRU 发送给您。Lenovo 还可以应客户请求随附 CRU 信息和更换说明。您可能需要退还由 CRU 更换掉的缺陷部件。如果需要退还：(1) Lenovo 会随 CRU 替换件一起提供退还说明、预付费的运送标签及容器；(2) 如果在您收到 CRU 替换件三十（30）天后，Lenovo 仍未收到换下来的缺陷 CRU，则可能会要求您支付 CRU 替换件的费用。有关完整的详细信息，请参阅 Lenovo 有限保证文档，网址为：

https://www.lenovo.com/warranty/llw_02

CRU 列表

下面是计算机的 CRU 列表。

自助服务 CRU

- 计算机支架*
- 键盘*
- 鼠标*
- 电源线
- 会议电话机*
- 适用于会议电话机的 USB-C 转 USB-C 线缆*
- 适用于会议电话机的电源线*
- 适用于会议电话机的 65 W 交流电源适配器*

可选服务 CRU

- 硬盘驱动器*
- 硬盘驱动器支架（仅适用于辅助硬盘驱动器）*
- M.2 固态驱动器*
- 内存条
- 光盘驱动器*
- 光盘驱动器挡板*
- 光盘驱动器支架*
- 背面 I/O 盖
- 主板蔽罩

* 适用于特定型号

计算机支架

先决条件

开始前，请阅读《常规安全与合规性声明》，并打印以下说明。

要执行操作，请先完成以下步骤：

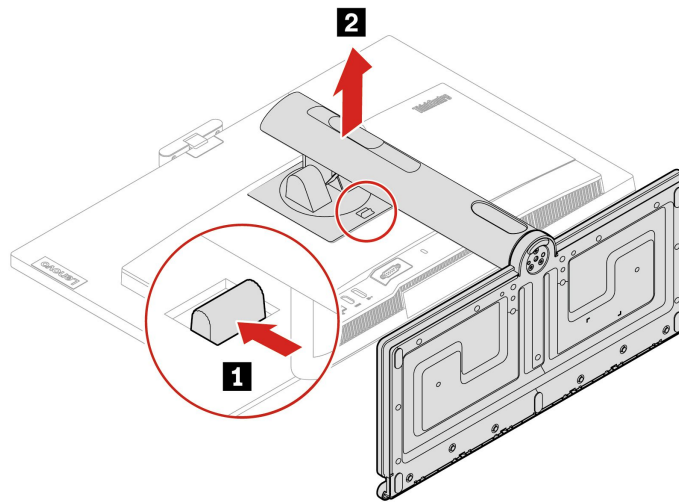
1. 关闭计算机，然后取出所有连接的设备 and 线缆。
2. 从计算机断开交流电源和所有连接线缆。
3. 在桌面或平面上放一块柔软干净的毛巾或布。握住计算机两侧，轻轻地平放计算机，使屏幕紧贴表面，计算机外盖朝上。

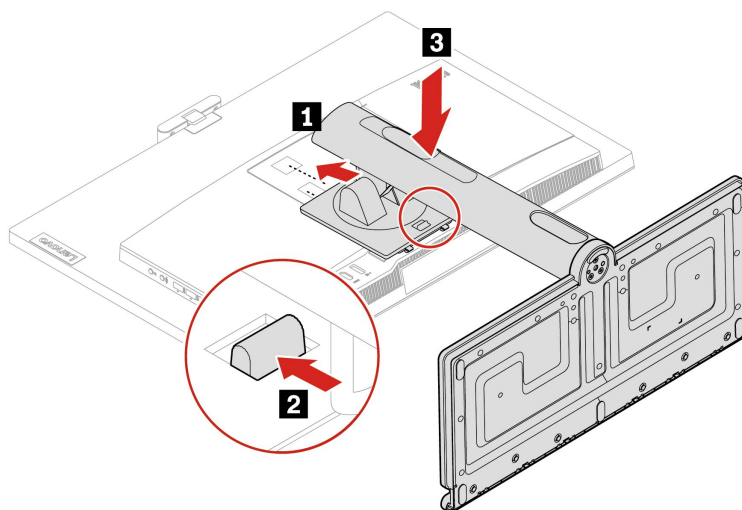
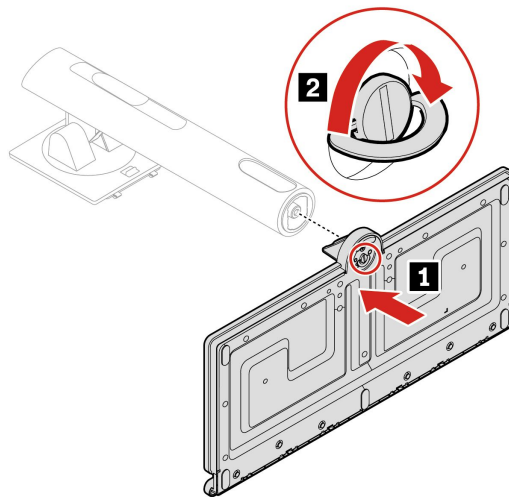
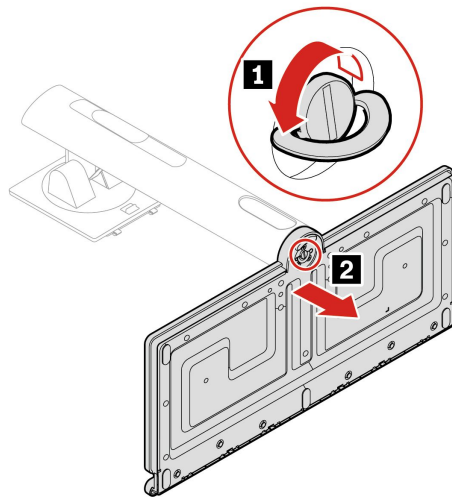
更换过程

注：部分计算机型号可能未随附计算机支架。在这种情况下，如果要安装新的计算机支架，请先揭下计算机支架孔上所覆的麦拉片。

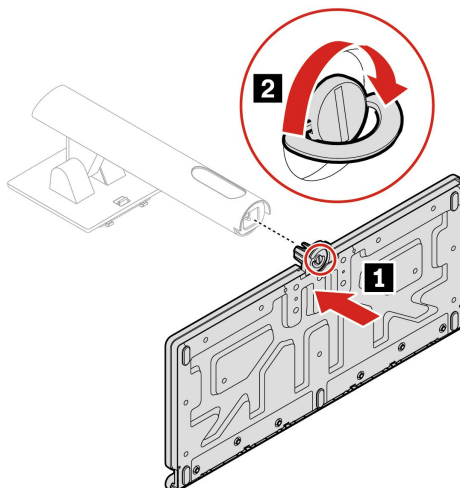
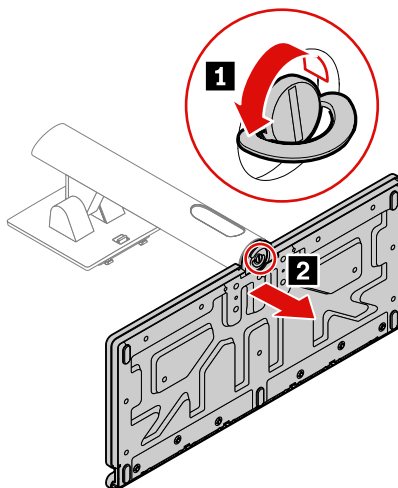
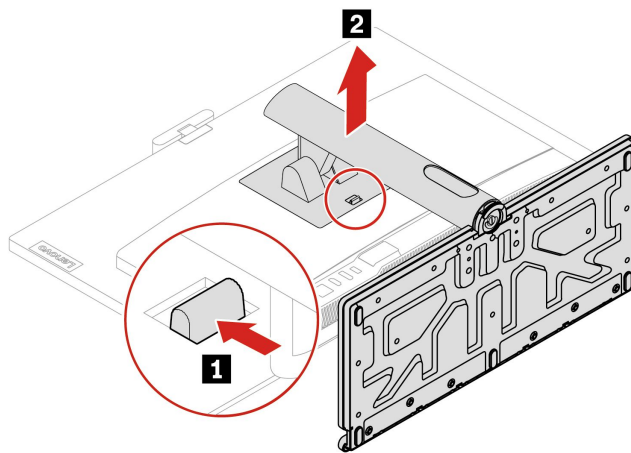
请根据您的计算机支架从以下内容中选择相应的说明，然后按照说明更换计算机支架。

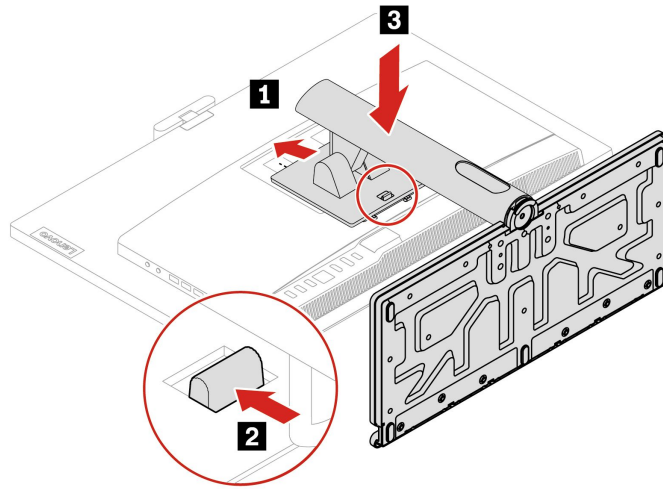
- 全功能显示器支架



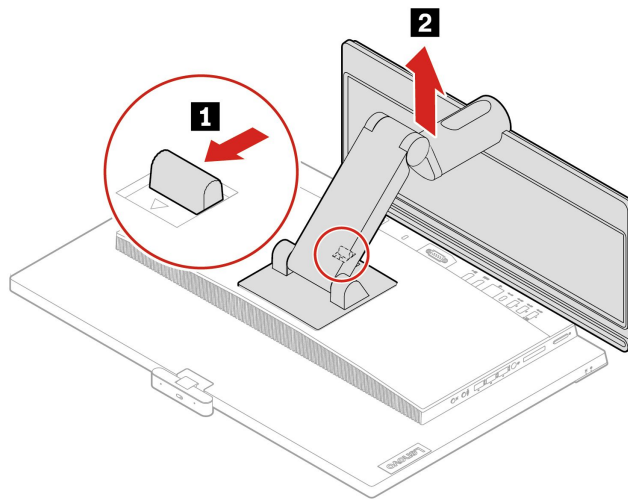


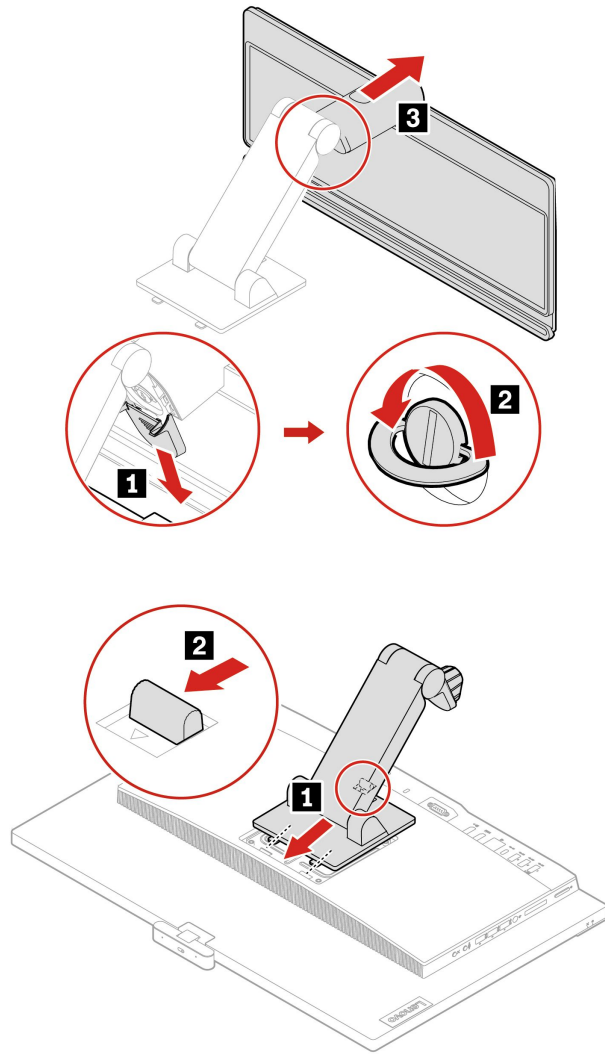
- 仅可倾斜的支架

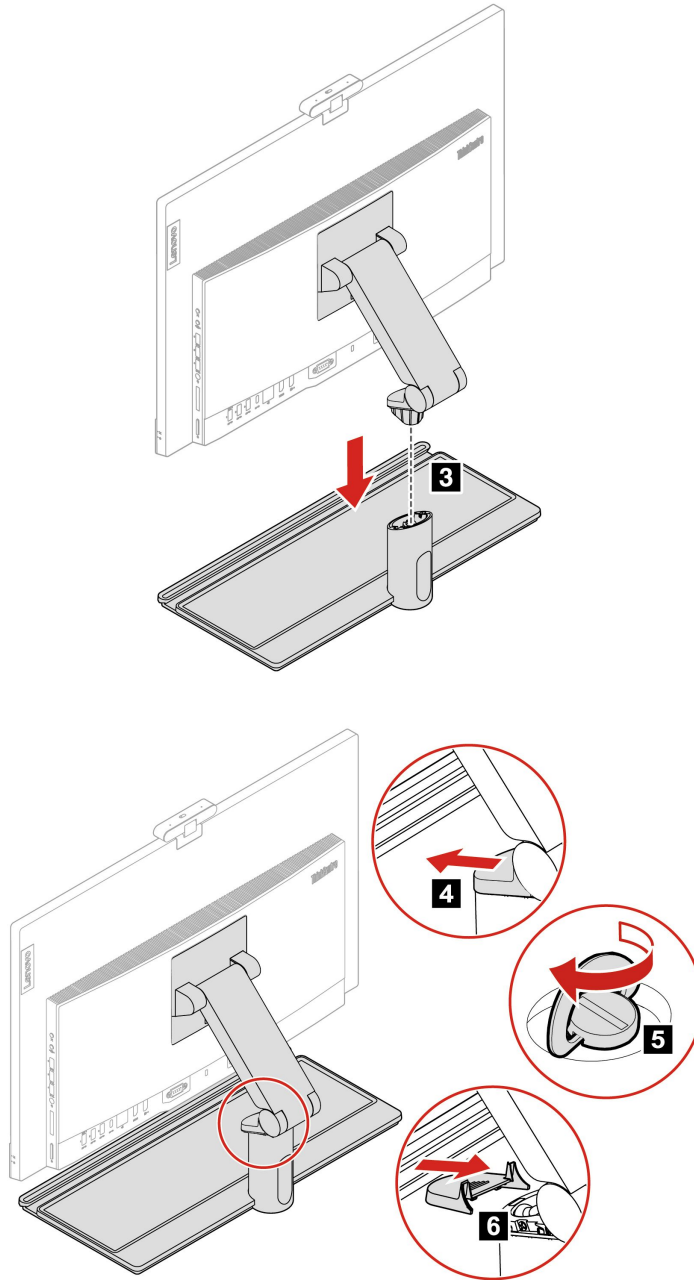




- UltraFlex V 支架







背面 I/O 盖

先决条件

开始前，请阅读《常规安全与合规性声明》，并打印以下说明。



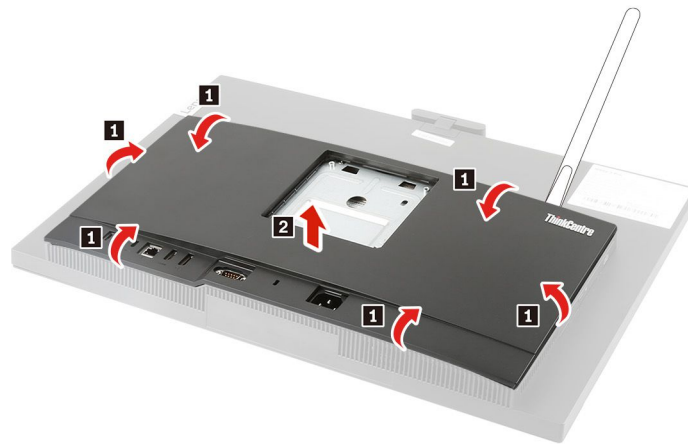
打开计算机后盖之前，请关闭计算机并等待几分钟，直至计算机冷却。

要执行操作，请先完成以下步骤：

1. 关闭计算机，然后取出所有连接的设备 and 线缆。
2. 将固定计算机外盖的任何锁定设备解锁。
3. 在桌面或平面上放一块柔软干净的毛巾或布。握住计算机两侧，轻轻地平放计算机，使屏幕紧贴表面，计算机外盖朝上。
4. 卸下计算机支架（如果有）。请参阅第 24 页“计算机支架”。

拆卸过程

注：部分计算机型号可能未随附串口模块。在这种情况下，请先卸下串口模块防尘盖。



主板蔽罩

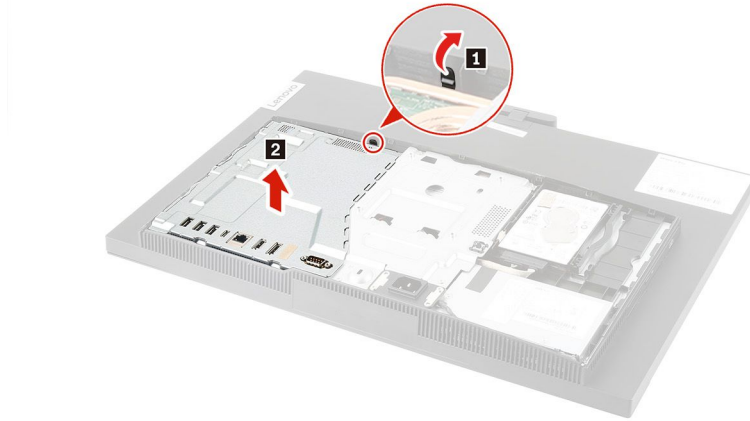
先决条件

开始前，请阅读《常规安全与合规性声明》，并打印以下说明。

要进行操作，请按顺序卸下以下部件（如果有）：

- 第 24 页“计算机支架”。
- 第 29 页“背面 I/O 盖”。

拆卸过程



主硬盘驱动器

先决条件

开始前，请阅读《常规安全与合规性声明》，并打印以下说明。

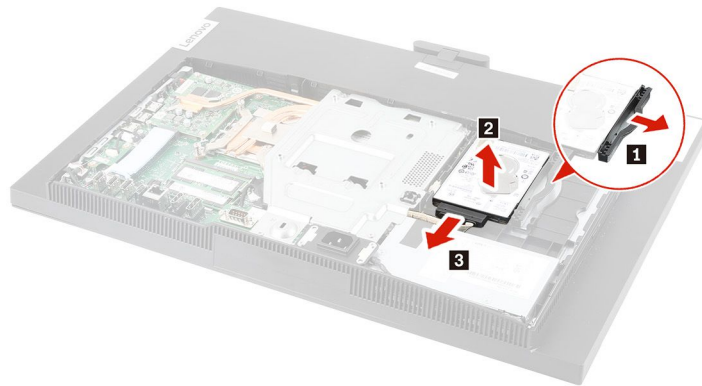
注意：内置存储驱动器非常敏感。操作不当可能造成数据损坏和永久丢失。当处理内置存储驱动器时，请遵循以下准则：

- 内置存储驱动器仅在升级或修理时才需更换，不适合频繁地更改或更换。
- 在更换内置存储驱动器前，请对希望保留的所有数据进行备份。
- 请勿接触内置存储驱动器的触点边缘。否则，可能会损坏内置存储驱动器。
- 请勿对内置存储驱动器施力。
- 不要让内置存储驱动器遭受物理撞击或振动。将内置存储驱动器放在柔软材料（如布料）上以缓冲物理撞击。

要进行操作，请按顺序卸下以下部件（如果有）：

- 第 24 页 “计算机支架”。
- 第 29 页 “背面 I/O 盖”。
- 第 30 页 “主板蔽罩”。

拆卸过程



光盘驱动器

先决条件

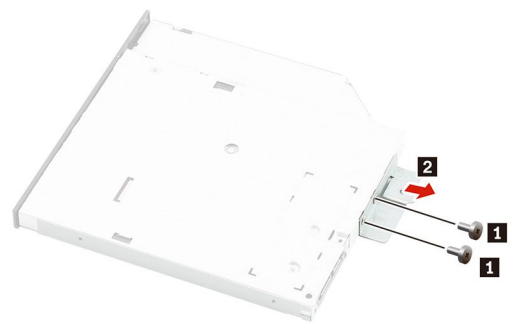
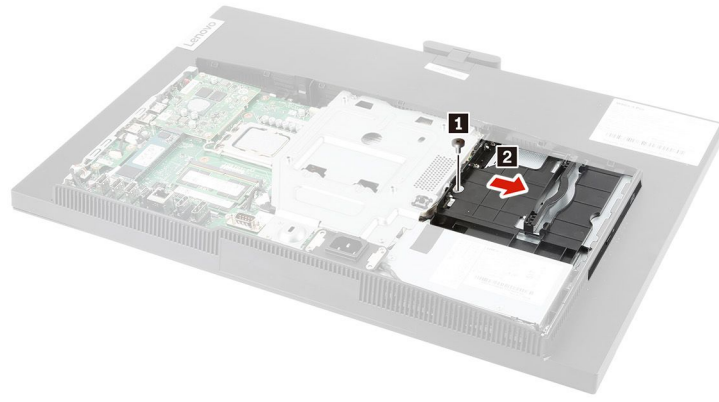
开始前，请阅读《常规安全与合规性声明》，并打印以下说明。

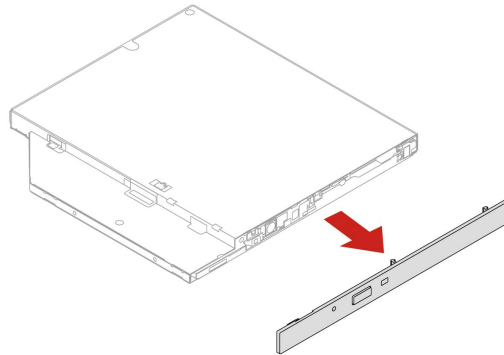
要进行操作，请按顺序卸下以下部件（如果有）：

- 第 24 页 “计算机支架”。
- 第 29 页 “背面 I/O 盖”。
- 第 30 页 “主板蔽罩”。
- 第 31 页 “主硬盘驱动器”。

拆卸步骤

注：部分计算机型号可能未随附光盘驱动器。在这种情况下，如果要安装新的光盘驱动器，请先卸下光盘驱动器防尘挡板。





辅助硬盘驱动器和支架

先决条件

开始前，请阅读《常规安全与合规性声明》，并打印以下说明。

注意：内置存储驱动器非常敏感。操作不当可能造成数据损坏和永久丢失。当处理内置存储驱动器时，请遵循以下准则：

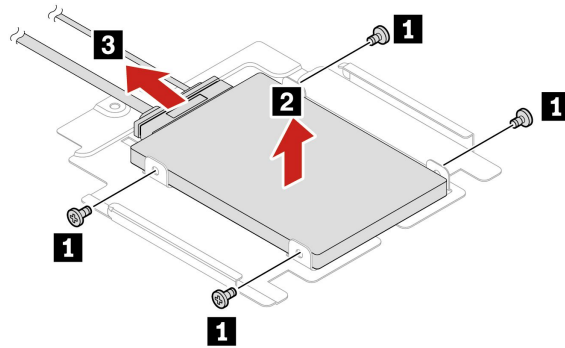
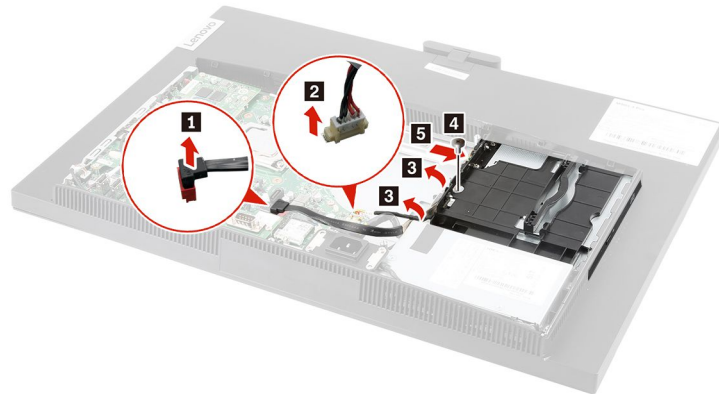
- 内置存储驱动器仅在升级或修理时才需更换，不适合频繁地更改或更换。
- 在更换内置存储驱动器前，请对希望保留的所有数据进行备份。
- 请勿接触内置存储驱动器的触点边缘。否则，可能会损坏内置存储驱动器。
- 请勿对内置存储驱动器施力。
- 不要让内置存储驱动器遭受物理撞击或振动。将内置存储驱动器放在柔软材料（如布料）上以缓冲物理撞击。

要进行操作，请按顺序卸下以下部件（如果有）：

- 第 24 页 “计算机支架”。
- 第 29 页 “背面 I/O 盖”。
- 第 30 页 “主板蔽罩”。
- 第 31 页 “主硬盘驱动器”。

拆卸过程

注：辅助硬盘驱动器安装在与光盘驱动器相同的位置。



M.2 固态硬盘

先决条件

开始前，请阅读《常规安全与合规性声明》，并打印以下说明。

注意：内置存储驱动器非常敏感。操作不当可能造成数据损坏和永久丢失。当处理内置存储驱动器时，请遵循以下准则：

- 内置存储驱动器仅在升级或修理时才需更换，不适合频繁地更改或更换。
- 在更换内置存储驱动器前，请对希望保留的所有数据进行备份。
- 请勿接触内置存储驱动器的触点边缘。否则，可能会损坏内置存储驱动器。
- 请勿对内置存储驱动器施力。

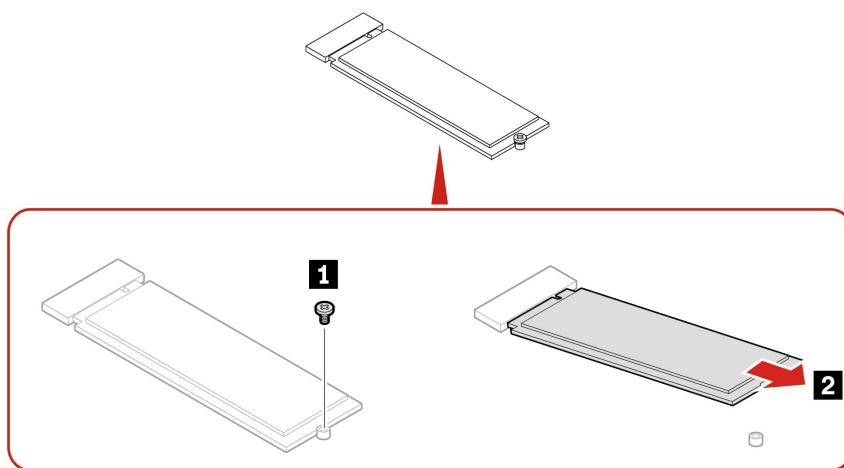
- 不要让内置存储驱动器遭受物理撞击或振动。将内置存储驱动器放在柔软材料（如布料）上以缓冲物理撞击。

要进行操作，请按顺序卸下以下部件：

- 第 24 页 “计算机支架”。
- 第 29 页 “背面 I/O 盖”。
- 第 30 页 “主板蔽罩”。

拆卸过程

注：散热垫可能盖住 M.2 固态硬盘。要取放 M.2 固态硬盘，请先揭下散热垫。

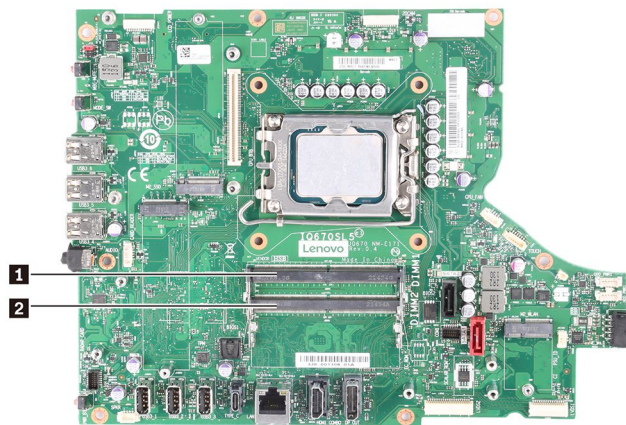


内存条

先决条件

开始前，请阅读《常规安全与合规性声明》，并打印以下说明。

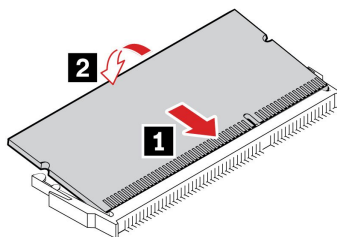
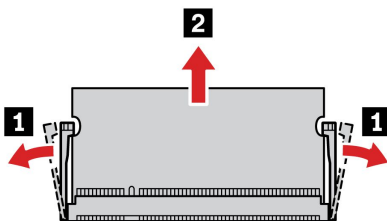
确保您遵循下图中所示的内存条安装顺序。



要进行操作，请按顺序卸下以下部件（如果有）：

- 第 24 页 “计算机支架”。
- 第 29 页 “背面 I/O 盖”。
- 第 30 页 “主板蔽罩”。

拆卸过程



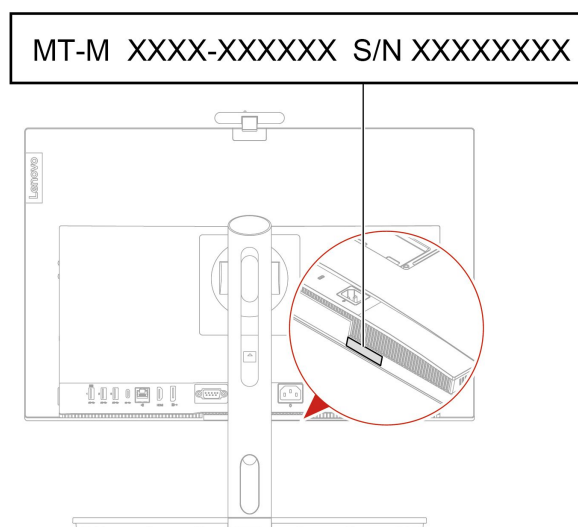
第 5 章 帮助和支持

查找序列号

本主题可帮助您查找计算机序列号。

您可以通过以下方式查找您的序列号：

- Vantage 应用程序中的仪表板或设备
- 计算机的序列号和机器类型标签（如下图所示）



对计算机进行故障诊断

本节介绍 **Lenovo** 支持网站和 **Vantage** 应用程序中的一系列故障诊断工具。这些工具可以帮助您诊断常见的软件和硬件问题。

下表列出了这些诊断工具以及每种工具的建议使用场景。

诊断工具	推荐使用场景
在 Lenovo 支持网站上进行故障诊断	希望对计算机上的硬件和驱动程序进行在线故障诊断或扫描。
硬件扫描	<ul style="list-style-type: none">• 计算机上装有 Vantage 应用程序。• 希望对硬件组件执行基本检查。

在 **Lenovo** 支持网站上进行故障诊断

Lenovo 提供两种不同的诊断解决方案来帮助您识别和解决计算机上的问题。

1. 访问 <https://www.pcsupport.lenovo.com/> 并在搜索框中输入您的产品名称。
2. 单击 **Troubleshoot & Diagnose**（故障排除和诊断）并选择所需的选项。

注：

- 在启动任何自动诊断过程之前，将弹出一个窗口，提示安装 **Lenovo Service Bridge**。**Lenovo Service Bridge** 可帮助将计算机与 **Lenovo** 诊断工具连接。
- **Lenovo** 支持网站会定期各个部分，不断改善您的计算机使用体验。网站界面和各部分的描述可能与您的实际界面有所不同。
- 如果您不知道自己的计算机出现了什么问题，建议您选择**简易**，然后按照屏幕上的说明更新固件并获取硬件状态。
- 如果您已确定计算机上的问题，则可以选择**定制**，然后按照屏幕上的说明解决问题。

如果解决方案无法解决计算机上的问题，则可以按照屏幕上的说明提交电子凭单，或联系 **Lenovo** 寻求专业帮助。

硬件扫描

硬件扫描是一种有效的硬件测试工具，可以帮助您识别存在的硬件问题。

要运行硬件扫描，请执行以下操作：

- 步骤 1. 在 **Windows** 搜索框中输入 **Vantage**，然后按 **Enter** 键。
- 步骤 2. 单击**硬件扫描**或**支持** → **硬件扫描**。
- 步骤 3. 选择**快速扫描**或**自定义**，然后按照屏幕上的说明运行硬件扫描。

注：

- “快速扫描”工具中包含一个预先选择的测试套件，对系统中发现的硬件组件执行基本检查。“自定义”工具允许选择一个或多个硬件组件来执行检查。
 - 在选择**快速扫描**前，单击**刷新模块**，确保硬件组件列表是计算机当前可用的组件。
- 步骤 4. 如果检测到任何硬件故障，结果会因保修状态以及国家或地区而异。按照屏幕上的说明解决问题。

恢复 Windows 操作系统

本主题说明如何恢复 **Windows** 操作系统。

计算机出现问题时，请使用以下恢复选项重置或恢复计算机。建议您选择 **Lenovo** 恢复选项，将操作系统重置为原始出厂状态。

- 使用 **Lenovo** 恢复选项：将安装有操作系统安装程序的驱动器连接到计算机。要创建 **Lenovo** 恢复盘，请参阅 <https://support.lenovo.com/HowToCreateLenovoRecovery>。
- 使用 **Windows** 恢复选项：
 1. **Microsoft** 不断对 **Windows** 操作系统进行更新。在安装特定 **Windows** 版本之前，请先查看该 **Windows** 版本的兼容性列表。有关详情，请访问：<https://support.lenovo.com/us/en/solutions/ht512575>。
 2. 将安装有操作系统安装程序的驱动器连接到计算机。要创建安装介质，请参阅 <https://support.microsoft.com/windows>。

致电 Lenovo

尝试自行解决问题后如果仍需帮助，可致电 **Lenovo** 客户支持中心。

联系 Lenovo 之前

联系 **Lenovo** 之前，请准备好所需的信息。

1. 记录问题症状和详细信息：
 - 问题是什么？连续出现还是间断出现？
 - 是否有任何错误消息或错误代码？
 - 所使用的是什么操作系统？什么版本？
 - 出现问题时正在运行哪个软件应用程序？
 - 该问题是否可以重现？如果可以，如何重现？
2. 记录系统信息：
 - 产品名称
 - 机器类型和序列号。

自助资源

使用以下自助资源了解有关计算机的更多信息并对问题进行故障诊断。

资源	如何访问?
Lenovo 支持网站	https://pcsupport.lenovo.com
提示	https://www.lenovo.com/tips
Lenovo 社区	https://forums.lenovo.com
辅助功能信息	https://www.lenovo.com/accessibility
Windows 帮助信息	<ul style="list-style-type: none">• 打开“开始”菜单，然后单击获取帮助或提示。• 使用 Windows Search 或 Cortana® 个人助理。• Microsoft 支持网站：https://support.microsoft.com

购买附件或附加服务

本主题说明如何购买附件或附加服务。

附件

Lenovo 提供多种有助于扩展计算机功能的硬件附件和升级产品。附件包括内存条、存储设备、网卡、电源适配器、键盘和鼠标等。

要从 **Lenovo** 订购产品，请访问 <https://www.lenovo.com/accessories>。

附加服务

保修期内及保修期过后，您可从 **Lenovo** 购买附加服务，网址为 <https://pcsupport.lenovo.com/warrantyupgrade>。

可获得的服务和服务名可能因国家或地区而异。

附录 A 声明和商标

声明

本文档中讨论的 **Lenovo** 产品、服务或功能可能未在部分国家或地区提供。有关您所在地区当前提供的产品和服务的信息，请咨询您当地的 **Lenovo** 代表。对 **Lenovo** 产品、程序或服务的任何引用无意明示或默示只能使用该 **Lenovo** 产品、程序或服务。只要不侵犯 **Lenovo** 的任何知识产权，即可改用同等功能的任意产品、程序或服务。但是，评估和验证任何其他产品、程序或服务，则由用户自行负责。

Lenovo 对于本文档所述内容可能已拥有专利或正在申请专利。提供本文档并未授予用户使用这些专利的任何许可。您可以用书面方式将许可查询寄往：

*Lenovo (United States), Inc.
8001 Development Drive
Morrisville, NC 27560
U.S.A.
Attention: Lenovo Director of Licensing*

LENOVO “按现状”提供本文档，不附有任何种类的（无论是明示还是默示的）保证，包括但不限于默示的有关非侵权、适销性和特定用途适用性的保证。部分管辖区域在特定交易中不允许免除明示或默示的保证，因此本条款可能不适用于您。

本文档中的信息将定期更改；这些更改将编入本文档的新版本中。为提供更好的服务，**Lenovo** 保留随时改进和/或修改计算机随附手册中所述的产品、软件程序以及本手册内容的权利，恕不另行通知。

计算机随附手册中所述的软件接口、功能及硬件配置可能与所购计算机的实际配置不完全相同。有关产品的配置，请参阅相关合同（如有）或产品包装清单，或咨询销售产品的经销商。**Lenovo** 可以按其认为适当的任何方式使用或分发您所提供的任何信息，而无须对您承担任何责任。

本文档中所述的产品不适用于医疗植入或其他生命支持应用场景，在这些场景中发生故障可能导致人身伤害或死亡。本文档中包含的信息并不影响或更改 **Lenovo** 产品规格或保修。本文档中的任何内容都不能作为 **Lenovo** 或第三方的知识产权下的明示或默示的许可或保证。本文档中所含的全部信息均在特定环境中获取，并且以插图形式展示。在其他运行环境中获得的结果可能会有所不同。

Lenovo 可以按其认为适当的任何方式使用或分发您所提供的任何信息，而无须对您承担任何责任。

本文档对非 **Lenovo** 网站的任何引用均仅为方便起见，不以任何方式充当对此类网站的保证。此类网站中的资料不属于本 **Lenovo** 产品资料的一部分，因此您应自行承担使用此类网站带来的风险。

本文档包含的任何性能数据都是在受控环境中测得的。因此，在其他运行环境中获得的数据可能会有明显的不同。有些测量可能是在开发级的系统上进行的，因此不保证与一般可用系统上进行的测量结果相同。此外，有些测量是通过推算而估计的。实际结果可能会有差异。本文档的用户应当验证其特定环境的适用数据。

本文档由 **Lenovo** 所有，受版权保护，且不在任何开源协议涵盖范围之内，包括任何可能涵盖本产品随附的软件的 **Linux**® 协议。**Lenovo** 随时可能更新本文档，恕不另行通知。

如需最新信息或有任何问题及意见，请联系或访问 **Lenovo Web** 站点：

<https://pcsupport.lenovo.com>

商标

LENOVO、**LENOVO** 徽标、**THINKCENTRE** 和 **THINKCENTRE** 徽标是 **Lenovo** 的商标。**Intel** 和 **Thunderbolt** 是 **Intel Corporation** 或其子公司在美国和/或其他国家或地区的商标。**Microsoft**、**Windows** 和 **Cortana** 是 **Microsoft** 公司集团的商标。**DisplayPort** 和 **VESA** 是 **Video Electronics Standards Association** 的商标。**HDMI** 和 **HDMI** 高清晰度多媒体接口是 **HDMI Licensing LLC** 在美国和其他国家或地区的商标或注册商标。**Wi-Fi**、**Wi-Fi Alliance** 和 **Miracast** 是 **Wi-Fi Alliance** 的注册商标。**USB-C** 是 **USB Implementers Forum** 的注册商标。其他商标的所有权归其各自所有者所有。

Lenovo