

ThinkPad

用户指南

ThinkPad X131e

注： 在使用本资料及其支持的产品之前，请务必先阅读和了解以下信息：

- 《安全、保修和设置指南》
- *Regulatory Notice*
- 第 iv 页 “重要安全信息”
- 第 127 页附录 D “声明”

《安全、保修和设置指南》和 *Regulatory Notice* 已上传到 Web 站点。要参阅这些资料，请访问 <http://www.lenovo.com/ThinkPadUserGuides>，然后单击 **User Guides & Manuals**（用户手册），然后按照屏幕上的说明进行操作。

第一版 (2012 年 6 月)

© Copyright Lenovo 2012.

有限权利声明：如果数据或软件依照通用服务管理（GSA）合同提供，其使用、复制或公开受编号为 GS-35F-05925 的合同条款的约束。

目录

首先阅读	iii	更改显示设置	29
重要安全信息	iv	连接投影仪或外接显示器	29
需要立即采取措施的情况	iv	使用双显示屏	31
安全准则	v	使用音频功能部件	32
第 1 章 产品概述	1	使用集成摄像头	32
找到计算机控件、接口和指示灯	1	使用闪存介质卡	33
前视图	1	插入闪存介质卡	33
右视图	2	取出闪存介质卡	33
左视图	4	第 3 章 您与计算机	35
底视图	5	辅助功能和舒适性	35
状态指示灯	6	人机工程学信息	35
查找重要产品信息	8	舒适	36
机器类型和型号标签	8	辅助功能选项信息	36
FCC 标识和 IC 认证编号标签	8	携带计算机旅行	37
“正品证明”标签	9	旅行提示	37
功能部件	9	旅行必备附件	37
规格	10	第 4 章 安全性	39
操作环境	11	连接机械锁	39
ThinkVantage 程序	11	使用密码	39
访问 ThinkVantage 程序	11	密码与睡眠方式	39
ThinkVantage 程序简介	13	输入密码	39
第 2 章 使用计算机	15	开机密码	40
注册计算机	15	硬盘密码	40
常见问题	15	超级用户密码	42
特殊的键和按键	16	硬盘安全	43
功能组合键	16	设置安全芯片	44
Windows 键	19	有关删除硬盘驱动器或固态驱动器数据的注意事 项	45
使用 UltraNav 定位设备	19	使用防火墙	45
使用 TrackPoint 定位设备	19	保护数据不被病毒攻击	45
使用触摸板	21	第 5 章 恢复概述	47
禁用 UltraNav 定位设备转而使用外接鼠标	21	制作和使用恢复盘	47
向 Windows 通知区域添加 UltraNav 图标	21	执行备份和恢复操作	48
电源管理	22	使用 Rescue and Recovery 工作空间	49
检查电池状态	22	制作和使用挽救介质	50
使用交流电源适配器	22	重新安装预装的应用程序和驱动程序	50
给电池充电	23	解决恢复问题	51
最大限度地延长电池寿命	23	第 6 章 更换设备	53
管理电池电量	23	静电预防	53
节能方式	23	更换电池	53
处理电池	24	更换 SIM 卡	55
连接网络	26	更换硬盘驱动器或固态驱动器	57
以太网连接	26	更换用于无线局域网连接的 PCI Express 迷你卡	59
无线连接	26		
演示和多媒体	29		

更换用于无线局域网连接的 PCI Express Half 微型卡	62
更换内存条	65
更换键盘	67
更换备用电池	72
第 7 章 高级配置	75
安装新操作系统	75
开始前	75
安装 Windows 7 操作系统	76
安装设备驱动程序	77
安装 4 合 1 多媒体读卡器的驱动程序	77
安装 USB 3.0 驱动程序	77
安装 Windows 2000/XP/Vista/7 的 ThinkPad 显示器文件	77
安装其他驱动程序和软件	78
ThinkPad Setup	78
主菜单	78
Config 菜单	78
Date/Time 菜单	82
Security 菜单	83
Startup 菜单	86
Restart 菜单	88
更新系统 UEFI BIOS	88
使用系统管理	88
系统管理	89
设置管理功能	89
第 8 章 预防出现问题	91
预防问题的常用技巧	91
确保设备驱动程序为最新	92
保养计算机	92
清洁计算机外盖	94
第 9 章 计算机问题故障诊断	95
诊断问题	95
故障诊断	95
计算机停止响应	95
处理键盘上泼溅的液体	96
错误消息	96
无消息的错误	98
蜂鸣声错误	99
内存条问题	99
联网问题	99

键盘和其他定位设备的问题	101
显示屏和多媒体设备的问题	102
电池和电源问题	106
驱动器和其他存储设备的问题	108
软件	109
端口和接口问题	109

第 10 章 获取支持 111

联系 Lenovo 之前	111
获取帮助和服务	111
使用诊断程序	112
Lenovo 支持 Web 站点	112
致电 Lenovo	112
查找 ThinkPad 选项	113
购买附加服务	113

附录 A 法规信息 115

无线相关信息	115
UltraConnect 无线天线的位置	116
找到无线法规声明	117
出口分类声明	117
电子辐射声明	117
联邦通信委员会一致性声明	117
加拿大工业部 B 类辐射规范一致性声明	118
欧盟 - 遵循电磁兼容性指令	118
德国 B 类一致性声明	118
韩国 B 类一致性声明	119
日本 VCCI B 类一致性声明	119
日本连接到额定电流小于或等于 20 A/相位的输电线的产品的一致性声明	119
Lenovo 产品台湾服务信息	119

附录 B WEEE 和回收声明 121

EU WEEE 声明	121
日本回收声明	121
巴西的回收信息	122
欧盟的电池回收信息	122
台湾的电池回收信息	123
美国和加拿大的电池回收信息	123

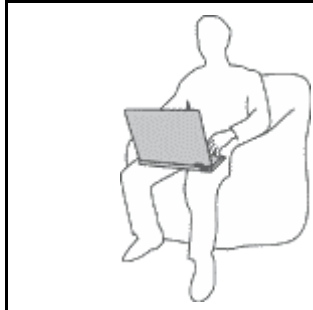
附录 C ENERGY STAR 型号信息 125

附录 D 声明 127	
商标	127

首先阅读

确保遵照下面给出的这些重要提示进行操作，以便充分利用计算机并从中获得乐趣。如若不然，可能会令您感到不适或受伤，或导致计算机出故障。

保护自己以免被计算机释放的热量灼伤。

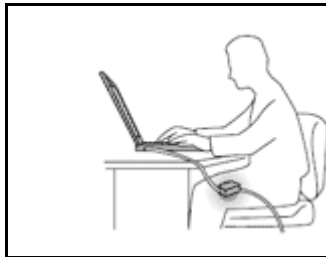


当计算机开启或电池充电时，底板、掌托以及某些其他部件可能会发热。这些部件的温度有多高取决于系统活动的频率和电池的充电程度。

如果与身体接触（即使是透过衣服接触）的时间过长，可能会使您感到不适，甚至还会烧伤皮肤。

- 请避免将双手、膝盖或身体的任何其他部位与计算机的发热部分接触时间过长。
- 定期将手移开掌托，不要一直使用键盘。

保护自己以免被交流电源适配器释放的热量灼伤。



交流电源适配器与电源插座和计算机连接后会发热。

如果与身体接触（即使是透过衣服接触）的时间过长，可能会导致皮肤灼伤。

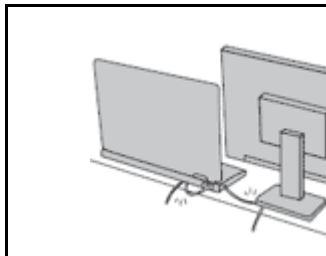
- 请勿将正在工作的交流电源适配器与身体的任何部位接触。
- 切勿使用交流电源适配器取暖。

避免弄湿计算机。



为避免溅湿和电击危险，请将液体放置在远离计算机的地方。

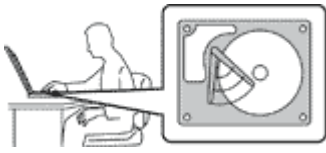
避免损坏电缆。



对电缆施力过大可能会损坏或弄断电缆。

适当连接通信电缆或交流电源适配器、鼠标、键盘、打印机或任何其他电子设备的电缆，使线缆不会被计算机或其他物体夹住、踩踏、绊倒他人或者处于任何可能妨碍操作计算机的位置。

在移动计算机时，保护计算机和数据。



在移动配有硬盘驱动器的计算机前，请执行以下某个操作并确保电源按键上的指示灯熄灭或闪烁：

- 关闭计算机。
- 使计算机进入睡眠方式。
- 使计算机进入休眠方式。

这有助于防止损坏计算机以及可能造成的数据丢失。

轻轻搬运计算机。



请勿摔落、撞击、刮擦、扭曲、击打、震动、推动计算机、显示屏或外接设备，也不要它们在它们上面放置重物。

小心携带计算机。



- 请使用具有良好防震和保护作用的优质便携包。
- 请勿将计算机放在塞得很满的箱子或提包中。
- 将计算机放入便携包之前，请确保该计算机已关闭、处于睡眠方式或休眠方式。请勿将已开启的计算机放入便携包中。

重要安全信息

注：请首先阅读重要安全信息。

此信息有助于您安全地使用笔记本计算机。请遵循并牢记计算机随附的所有信息。本文档中的信息并不更改购买协议或 Lenovo® 有限保修的条款。有关更多信息，请参阅计算机随附的《安全、保修和设置指南》中的“保修信息”。

客户安全非常重要。我们开发的产品安全、有效。然而，个人计算机是电子设备。电源线、电源适配器以及其他功能部件（尤其在使用不当的情况下）会引起潜在的安全危险，并可能会导致人身伤害或财产损失。要减少这些危险，请按照产品随附的说明操作、遵守产品上和操作说明中的所有警告信息并仔细阅读本文档中包含的信息。仔细按照本文档中包含的信息和产品随附的信息操作，您就可以远离危险并创造更安全的计算机工作环境。

注：本信息包含电源适配器和电池的参考信息。除笔记本计算机外，某些产品（如扬声器和显示器）也会随附外接电源适配器。如果有此类产品，那么本信息也适用于该产品。此外，计算机产品中有一个硬币大小的内部电池为系统时钟供电，即使在计算机断开电源时也不断电，所以电池安全信息适用于所有计算机产品。

需要立即采取措施的情况

产品可能由于使用不当或疏忽而损坏。某些产品的损坏情况相当严重，必须先让经过授权的维修人员检查，并在必要时进行维修后才能重新使用。

与任何电子设备一样，当产品开启时请尤其小心。在极少数情况下，您可能会注意到产品中散发出异味或者冒出烟雾或火花。或者会听到类似爆音、裂音或嘶嘶声的声音。这些情况可能仅表示某个内部电子组件已经不处于安全和受控的方式。也可能表示存在安全隐患。但是请勿贸然采取措施或尝试自行诊断这些情况。请联系客户支持中心寻求进一步的指导。要获取服务与支持电话号码列表，请访问以下 Web 站点：

<http://www.lenovo.com/support/phone>

请经常检查计算机及其组件是否有损坏、损耗或危险的迹象。如果对于某个组件的情况有任何问题，请勿使用产品。请与客户支持中心或产品制造商联系，了解如何检查产品，并在必要时将产品送修。

如果发现存在以下任何一种情况（虽然这些情况不太可能出现），或者对产品的安全有任何担心，请先停止使用此产品，并断开它与电源和远程通信线路的连接，然后与客户支持中心联系，获取进一步的指导。

- 电源线、插头、电源适配器、延长线、电涌保护器或电源破裂、断裂或损坏。
- 有过热、冒烟、冒火花或起火迹象。
- 电池损坏（如破裂、凹陷或有折痕）、电池漏电或电池上有异物堆积。
- 产品发出爆音、裂音、嘶嘶声或强烈异味。
- 计算机产品、电源线或电源适配器有液体溅入或物体跌落在其上的迹象。
- 计算机产品、电源线或电源适配器进水。
- 产品以任何方式摔落或受到损坏。
- 当按照操作说明进行操作时产品不正常运行。

注：如果您注意到这些情况发生在并非为/由 Lenovo 制造的产品（例如延长线）中，请停止使用该产品，然后联系该产品的制造商以获取进一步的说明，或取得适当的替换件。

安全准则

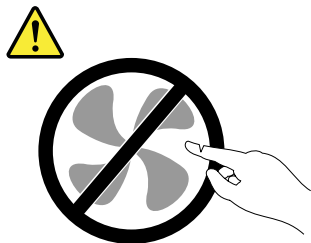
请始终遵守以下预防措施以降低人身伤害和财产损失的风险。

维护和升级

除非得到客户支持中心或文档的指导，否则请勿尝试自行维修产品。请仅允许经认可的服务供应商维修您的特定产品。

注：某些计算机部件可以由客户升级或更换。此类升级部件通常被称为选件。可由客户自行安装的替换部件被称为“客户可更换部件”或 CRU。对于适合客户自行安装的选件或替换 CRU，Lenovo 会提供说明文档。安装或更换部件时，必须严格按照所有说明进行操作。电源指示灯处于熄灭状态并不一定表示产品中的电压为零。对于配备电源线的产品，在卸下外盖前请务必确保电源已关闭，并且已从电源插座拔出产品的电源线。如果您有任何问题或疑问，请联系客户支持中心。

虽然在断开电源线连接后计算机内已没有移动的部件，但是为安全起见仍需提供以下警告。



警告：
危险的可动部件。请勿用手指或身体其他部位与其接触。

警告：



更换任何 CRU 之前，请关闭计算机并等待三到五分钟使计算机冷却，然后再打开外盖。

电源线和电源适配器



危险

请仅使用产品厂商提供的电源线和电源适配器。

电源线应该通过安全审核。在德国，其规格应该是 H05VV-F, 3G, 0.75 mm² 或更高。在其他国家或地区，应使用相应的适用类型。

切勿将电源线缠绕在电源适配器或其他物体上。否则会绷紧电源线，从而导致电源线磨损、破裂或卷曲。这样会造成安全隐患。

始终正确地布放电源线，使其不会被踩到、绊倒他人或被物体压住。

避免电源线和电源适配器接触到液体。例如，请勿将电源线或电源适配器放置于水池、浴缸、盥洗室附近，也不要放在用液体清洁剂清洁过的地板上。液体会引起短路，尤其是在因不当操作而绷紧电源线或使电源适配器受到挤压时。液体还会导致电源线接头和/或电源适配器的连接器接头逐渐腐蚀，并最终导致过热。

始终以正确的顺序连接电源线和信号电缆，并确保所有电源线接头都牢固且完全插入插座。

如果电源适配器在交流电输入引脚处出现腐蚀迹象，或者在交流电输入引脚处或任何其他地方出现过热迹象（如塑料变形），则请勿使用该电源适配器。

请勿使用任一端的电触点出现腐蚀或过热迹象的任何电源线，也不要使用有任何受损迹象的电源线。

延长线和相关设备

确保所用延长线、电涌保护器、不间断电源和电源板的额定参数可以满足产品的电气要求。切勿使这些设备超负荷。如果使用了电源板，那么负载不应超出电源板输入额定值。如果您有关于电源负载、电源需求和输入额定值的问题，请咨询电气技师获取更多信息。

插头和插座



危险

如果计算机设备要使用的插座（电源插座）有损坏或腐蚀迹象，在合格的电气技师将其更换之前，请勿使用该插座。

请勿弯曲或改动插头。如果插头损坏，请联系制造商以获取替换品。

请勿让您的产品与其他功耗较大的家用电器或商用设备共用电源插座；否则，不稳定的电压可能会损坏您的计算机、数据或连接的设备。

某些产品配有三向插头。该插头仅适合插入接地的电源插座。这是一种安全装置。请勿尝试将其插入非接地插座，从而使安全装置无效。如果您无法将插头插入插座，请联系电气技师以获取核准的插座适配器或用支持该安全装置的插座替换该插座。切勿使电源插座超负荷。总系统负载不应该超出分支电路额定值的80%。如果您有关于电源负载和分支电路额定值的问题，请咨询电气技师获取更多信息。

确保您使用的电源插座正确连线、易于操作并且位置紧靠设备。请勿使电源线完全拉直以免使之绷紧。

请确保电源插座为您要安装的产品提供正确的电压和电流。

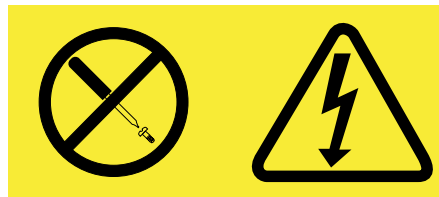
将设备与电源插座连接或断开连接时请谨慎操作。

电源声明



危险

切勿卸下电源外盖或贴有以下标签的任何部件的外盖。



任何贴有此标签的组件内部都有危险的电压、电流和能量级别。这些组件内没有可维修的部件。如果您怀疑某个部件有问题，请与技术服务人员联系。

外接设备

警告：

请勿在计算机通电时连接或拔下除 USB 电缆之外的任何外接设备电缆，否则可能会损坏计算机。为避免可能对所连接设备造成的损坏，请在计算机关闭后等待至少五秒再断开外接设备。

常规电池声明



危险

Lenovo 制造的个人计算机包含为系统时钟供电的纽扣电池。此外，许多移动式产品（如笔记本电脑）在便携方式下利用可充电电池提供系统电源。Lenovo 提供的用于产品的电池已经过兼容性测试，并应该仅用核准的部件进行更换。

切勿尝试拆开或修理任何电池。请勿挤压、刺穿或焚烧电池或使金属触点短路。请勿使电池接触水或其他液体。只能严格按照产品文档中包含的说明对电池进行充电。

电池使用不当或错误操作可能导致电池过热，而这又可能导致从一般电池或纽扣电池“放出”气体或火焰。如果电池已经损坏或者发现有物质从电池中流出或电池引线上有异物堆积，请停止使用该电池，并从电池厂商处获取新电池。

电池长期放置不用其性能可能会降低。对于某些可充电电池（特别是锂离子电池），使不用的电池处于放电状态会增加电池短路的危险，这样会缩短电池的使用寿命并且也会造成安全隐患。请勿使可充电锂离子电池完全放电，也不要将这些电池以放电状态存储。

可充电电池声明



危险

请勿试图拆开或改装电池。否则会导致电池爆炸或电池内液体泄漏。非 Lenovo 指定的电池或经过拆卸和改装的电池不在保修范围之内。

如果不正确地更换充电电池，可能有爆炸的危险。电池中含有少量有害物质。为避免可能产生伤害，请：

- 请仅使用 Lenovo 推荐类型的电池进行更换。
- 使电池远离火源。
- 请勿将电池暴露在水中或雨中。
- 请勿试图拆开电池。
- 请勿使电池短路。
- 使电池远离儿童。
- 请勿跌落电池。

请勿将电池丢入以掩埋方式处理的垃圾中。处理电池时，请遵照当地的法令或法规。

应该以室温存储电池，并且将其充电至 30 到 50%。建议每年将电池充电一次，以防过度放电。

纽扣锂电池声明



危险

如果电池更换不当会有爆炸危险。

更换纽扣锂电池时，请仅使用相同的电池或制造商推荐的同类电池。锂电池含有锂，如果使用、操作或处理不当，可能会发生爆炸。

请勿：

- 将电池投入或浸入水中
- 将电池加热至超过 100°C (212°F)
- 修理或拆开电池

请按照当地的法令法规要求处理电池。

以下声明适用于美国加利福尼亚州的用户

加利福尼亚州高氯酸盐相关信息：

使用二氧化锰纽扣锂电池的产品可能含有高氯酸盐。

高氯酸盐材料 - 可能需要采取特殊的处理方法，请访问www.dtsc.ca.gov/hazardouswaste/perchlorate

热量和产品通风



危险

计算机、交流电源适配器和许多附件在开启时和电池充电时会产生热量。由于外型轻巧紧凑，因此笔记本电脑会产生很大的热量。请始终遵循以下基本预防措施：

- 当计算机开启或电池充电时，底板、掌托以及某些其他部件可能会发热。请避免将双手、膝盖或身体的任何其他部位与计算机的发热部分接触时间过长。使用键盘时，请勿使手掌与掌托接触时间过长。计算机在正常运行过程中会产生热量。热量的多少取决于系统活动的频繁程度或电池的充电程度。如果与身体接触（即使是透过衣服接触）的时间过长，可能会使您感到不适，甚至还会烧伤皮肤。使用键盘时最好过段时间就从键盘上抬起双手，并注意连续使用键盘的时间不要过长。
- 请勿在靠近易燃材料之处或易爆的环境中操作计算机或给电池充电。
- 本产品提供了通风口、风扇和/或散热器，可确保安全可靠地运行。将产品放在床、沙发、地毯或其他柔性物体表面上可能会无意中妨碍这些功能部件的运行。切勿阻塞、覆盖或禁用这些功能部件。
- 交流电源适配器与电源插座和计算机连接后会发热。使用适配器时请勿将其与身体的任何部位接触。切勿使用交流电源适配器取暖。如果与身体接触（即使是透过衣服接触）的时间过长，可能会导致皮肤灼伤。

为了您的安全，使用计算机时请始终遵循以下基本预防措施：

- 确保每次为计算机接通电源时外盖都处于闭合状态
- 定期检查计算机外部是否有灰尘堆积。
- 除去挡板内通风口和任何孔状接缝中的灰尘。在无尘或交通繁忙区域可能需要更频繁地清洁计算机。
- 请勿阻塞或堵塞任何通风口。
- 请勿在家具内部操作计算机，因为这样做会增加计算机过热的危险。
- 进入计算机的气流温度不应超过 35°C (95°F)。

电流安全信息



电源、电话和通信电缆中的电流具有危险性。

为避免电击危险：

- 请勿在雷暴天气期间使用计算机。
- 请勿在雷暴天气期间连接或断开任何电缆，也不要对本产品进行安装、维护或重新配置。
- 将所有电源线连接到已正确连线且妥善接地的电源插座。
- 将所有要连接到本产品的设备连接到正确连线的插座。
- 尽可能仅用单手连接信号电缆或断开连接。
- 切勿在有火灾、水灾或房屋倒塌迹象时开启任何设备。
- 除非在安装和配置过程中另有说明，否则请在打开设备外盖之前将已连接的电源线、电池和所有电缆断开连接。
- 请在将所有内部部件外壳都固定到位后再使用计算机。一定不要在内部部件和电路暴露在外时使用计算机。



对本产品或连接的设备执行安装、移动或打开外盖的操作时，请按以下过程中所述连接电缆和断开电缆连接。

要连接，请执行以下操作：

1. 关闭每个设备。
2. 首先，将所有电缆连接至设备。
3. 将信号电缆连接到接口。
4. 将电源线连接到插座。
5. 开启设备。

要断开连接，请执行以下操作：

1. 关闭每个设备。
2. 首先，从插座拔出电源线。
3. 从接口中拔出信号电缆。
4. 从设备中拔出所有电缆。

必须先将电源线从墙上的插座或接线板中拔出，然后再将所有其他电缆连接到计算机。

只有在所有其他电缆都连接到计算机之后，才能将电源线重新连接到墙上的插座或接线板。

液晶显示屏 (LCD) 声明

警告：

液晶显示屏 (LCD) 由玻璃制成，野蛮装卸或丢落计算机可能会导致 LCD 破碎。如果 LCD 破裂，且内部液体进入您的眼睛或沾到了手上，请立即将污染部位用水冲洗至少 15 分钟；如果冲洗后出现任何症状，请采取医疗措施。

注：对于带有含汞荧光灯（例如非 LED）的产品，液晶显示屏 (LCD) 中的荧光灯含有汞；请按地方、州或联邦法规进行处置。

使用头戴式或入耳式耳机

警告：

如果头戴式耳机或耳塞式耳机的声压过大，会导致用户的听力衰退。将均衡器调整到最大音量会增大入耳式和头戴式耳机的输出电压和声音的压力级别。因此，为了保护您的听力，请将均衡器调整到合适的级别。

如果头戴式或耳塞式耳机接口的输出不符合 EN 50332-2 规范，长时间开大音量使用耳机可能会发生危险。您的计算机的耳机输出接口符合 EN 50332-2 子条款 7。此规范将计算机的最大宽频输出电压真有效值限定为 150 毫伏。为了帮助保护您的听力，避免造成听力下降，请确保您使用的头戴式或耳塞式耳机符合 EN 50332-2（条款 7 中的限制）即宽频特征电压 75 毫伏。如果使用不符合 EN 50332-2 规范的耳机，可能会由于其声压级别过高而造成危险。

如果您的 Lenovo 计算机包装中附带了头戴式或耳塞式耳机，那么此耳机与计算机的组合符合 EN 50332-1 规范。如果您使用其他头戴式或耳塞式耳机，请确保其符合 EN 50332-1（条款 6.5 中的限制值）。如果使用不符合 EN 50332-1 规范的耳机，可能会由于其声压级别过高而造成危险。

其他安全信息



危险

塑料袋有危险。请将塑料袋放在婴儿和儿童接触不到的位置，以避免窒息危险。

平板个人计算机用户声明

澳大利亚用户安全声明



危险

使用平板方式时请勿连接电话线。

美国用户声明

许多个人计算机产品和附件内含有线缆，如电源线或将附件连接到个人计算机的电缆。如果本产品具有此类电线或电缆，就适用以下警告：

警告：接触本产品的电缆或随本产品一起出售的附件的电缆会使您易受铅毒的危害，铅是一种化学物质，加利福尼亚州已发现它会导致癌症、先天缺陷或其他生殖伤害。**接触后要洗手。**

请妥善保存这些说明。

第 1 章 产品概述

本章介绍接口位置、重要产品标签位置、计算机功能、规格、运行环境以及预装的 ThinkVantage® 技术程序。

本章包含以下主题：

- 第 1 页 “找到计算机控件、接口和指示灯”
- 第 8 页 “查找重要产品信息”
- 第 9 页 “功能部件”
- 第 10 页 “规格”
- 第 11 页 “操作环境”
- 第 11 页 “ThinkVantage 程序”

找到计算机控件、接口和指示灯

本节向您介绍计算机的硬件功能部件，以提供开始使用计算机所需的基本信息。

前视图



图 1. ThinkPad X131e 前视图

1 集成摄像头	2 系统状态指示灯（点亮的 ThinkPad® 徽标）
3 TrackPoint® 按键	4 触摸板
5 TrackPoint 指点杆	6 内置麦克风
7 电源按键	

1 集成摄像头

使用集成摄像头可拍照或举行视频会议。有关更多信息，请参阅第 32 页“使用集成摄像头”。

2 系统状态指示灯（点亮的 ThinkPad 徽标）

掌托上点亮的 ThinkPad 徽标充当系统状态指示灯。计算机上有多个状态指示灯。有关更多信息，请参阅第 6 页“系统状态指示灯”。

UltraNav® 定位设备

3 TrackPoint 按键

4 触摸板

5 TrackPoint 指点杆

键盘包含 Lenovo 特有的 UltraNav 定位设备。定位、选择和拖动全部融合在一个过程中，无须从输入位置移开手指即可执行这些操作。有关更多信息，请参阅第 19 页“使用 UltraNav 定位设备”。

6 内置麦克风

当内置麦克风与能够处理音频的应用程序一起使用时，它能够捕获到声音和语音。

7 电源按键

使用电源按键开启计算机。要关闭计算机，请使用**开始**菜单的关机选项。

如果计算机停止响应且无法将其关闭，请按住电源按键超过 4 秒。如果计算机仍不响应，请从计算机上卸下交流电源适配器和电池以重置计算机。

还可通过 Power Manager 程序将电源按键设置为关闭计算机或使其进入睡眠或休眠方式。有关更多信息，请参阅 Power Manager 程序的帮助信息系统。

右视图



图 2. ThinkPad X131e 右视图

1 多媒体读卡器插槽	2 HDMI 端口
3 Always On USB 接口	4 电源状态指示灯
5 电源插孔	6 安全锁孔

1 多媒体读卡器插槽

根据型号的不同，计算机可能配有多媒体读卡器插槽。有关支持的卡的更多信息，请参阅第 33 页“使用闪存介质卡”。

2 HDMI 端口

您的计算机支持高清晰度多媒体接口（HDMI）端口，这是一种数字式音频和视频接口，可连接兼容的数字音频设备或视频显示器（如 HDTV）。

3 Always on USB 接口

缺省情况下，即使计算机处于睡眠方式，也可通过 Always On USB 接口为某些移动数字设备和智能手机充电。

但是，在连接了交流电源适配器的情况下，如果要在计算机处于休眠方式或关机时为这些设备充电，需要将计算机连接到交流电源，然后通过 Power Manager 程序启用 Always On USB 接口。有关如何启用 Always On USB 接口的详细信息，请参阅 Power Manager 程序中提供的帮助信息系统。

4 电源状态指示灯

计算机配有电源状态指示灯，以显示计算机的交流电源适配器状态。有关更多信息，请参阅第 7 页“电源状态指示灯”。

5 电源插孔

将交流电源适配器连接到电源插孔后，可向计算机提供交流电源，并可为电池充电。

接口左侧的指示灯显示交流电源的状态。连接交流电源适配器后，该指示灯点亮。如果计算机内安装了电池，则电池充足电后该指示灯呈绿色。

6 安全锁孔

购买适合此锁孔的安全钢缆锁，可用它将计算机锁在固定物体上以防计算机失窃。

左视图



图 3. ThinkPad X131e 左视图

1 视频图形阵列 (VGA) 接口	2 风扇散热孔
3 USB 3.0 接口	4 以太网接口
5 组合音频插孔	

1 视频图形阵列 (VGA) 接口

将与 VGA 兼容的显示器或投影仪连接到计算机可显示计算机输出。

2 风扇散热孔

内部的风扇和散热孔使空气能在计算机内流通并为中央处理器降温。

注： 为避免影响空气流通，请勿在风扇前放置任何障碍物。

3 USB 3.0 接口

通用串行总线 (USB) 3.0 接口用于连接与 USB 接口兼容的设备，如 USB 打印机或数码相机。

注： 将 USB 电缆连接到该接口时，请确保 USB 标记朝上。否则可能会损坏接口。

4 以太网接口

请使用以太网接口将计算机连接到局域网。



危险

为避免电击危险，请勿将电话线连接到以太网接口。只能将以太网电缆连接到此接口。

该接口的左上方和右上方各有一个指示灯，用于显示网络连接的状态。当计算机连接到局域网并与网络有会话时，左上方的指示灯将一直显示为绿色。传输数据时，右上方的指示灯将闪烁黄色。

5 组合音频插孔

要收听来自计算机的声音，请将耳机或耳麦的 3.5 毫米 4 极插头插入组合音频插孔。

注：

- 如果正在使用带功能开关的耳麦，例如，用于 iPhone® 移动数字设备的耳麦，那么在使用时请勿按下此开关。如果按此开关，将禁用耳麦的麦克风，并将改用计算机上的集成麦克风。
- 组合音频插孔不支持常规的麦克风。有关更多信息，请参阅第 32 页“使用音频功能部件”。

底视图

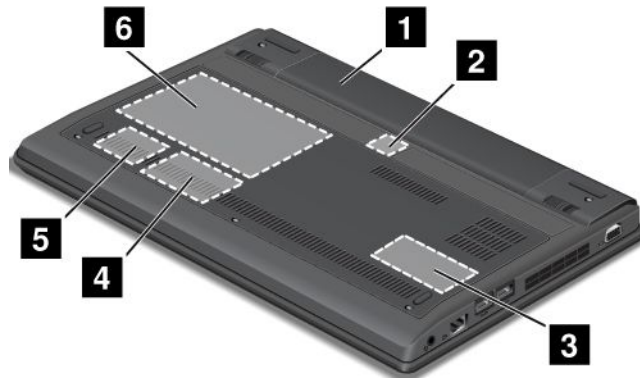


图 4. ThinkPad X131e 底视图

1 电池	2 SIM 卡插槽
3 内存升级插槽	4 用于无线局域网卡的 PCI Express 微型卡插槽
5 用于无线局域网或 WiMAX 卡的 PCI Express 微型卡插槽	6 硬盘驱动器或固态驱动器

1 电池

交流电源不可用时，可使用电池为计算机供电。

可使用 Power Manager 程序按需调整电源设置。有关详细信息，请参阅 Power Manager 程序的帮助信息系统。

2 SIM 卡插槽

如果您的计算机具有无线局域网功能部件，则它可能需要一张用户识别模块（SIM）卡才能建立无线广域网（WAN）连接。根据交付国家或地区的不同，SIM 卡插槽中可能已装有 SIM 卡。

3 内存升级插槽

可通过在内存升级插槽中安装内存条，增加计算机的内存容量。Lenovo 按选件形式供应内存条。

4 用于无线局域网卡的 PCI Express 微型卡插槽

计算机可能在该 PCI Express 微型卡插槽中装有（WAN）卡，用于建立无线广域网连接。

5 用于无线局域网或 WiMAX 卡的 PCI Express 微型卡插槽

计算机可能在该 PCI Express 微型卡插槽中装有无线局域网（LAN）卡或微波存取全球互通（WiMAX）卡，用于建立无线局域网或 WiMAX 连接。

6 硬盘驱动器或固态硬盘

根据型号的不同，计算机可能配有用户可升级的大容量硬盘驱动器，可满足各种各样的存储需求。

部分型号配有固态硬盘用于数据存储，这使计算机更轻便、小巧和迅速。

注：硬盘驱动器或固态硬盘上的可用空间少于预期值是由于隐藏的服务分区所致。由于固态硬盘的容量较小，因此这种容量减少尤为明显。

状态指示灯

状态指示灯显示计算机的当前状态。

系统状态指示灯

计算机外盖和掌托上的 ThinkPad 徽标中的亮点用作系统状态指示灯。



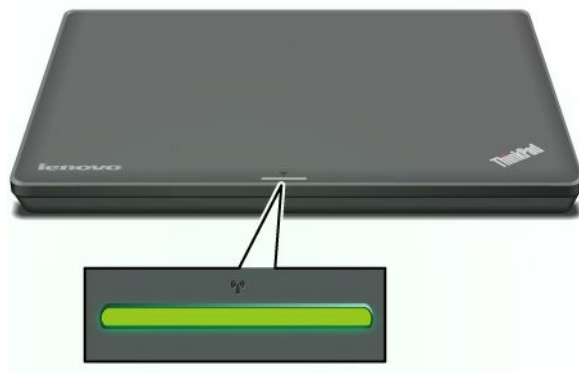
指示灯的含义如下：

- **红色：**计算机正在运行（正常运行状态）。
- **快速闪烁的红灯：**计算机正在进入睡眠或休眠方式。
- **缓慢闪烁的红灯：**计算机处于睡眠方式。

- **熄灭**：计算机处于关闭或休眠方式。

无线状态指示灯

无线状态指示灯位于计算机外盖上。



指示灯的含义如下：

- **绿色常亮**：计算机的无线功能打开。
- **熄灭**：计算机的无线功能关闭。

电源状态指示灯

计算机具有一个显示交流电源状态的指示灯。



指示灯的含义如下：

- **绿色**：已经连接交流电源适配器。
- **熄灭**：未连接交流电源适配器。

大小写锁定指示灯

按 Caps Lock 键可启用大小写锁定方式，在此方式下可直接输入所有字母字符 (A-Z) 的大写形式。启用大小写锁定方式后，屏幕上将显示大小写锁定指示符。

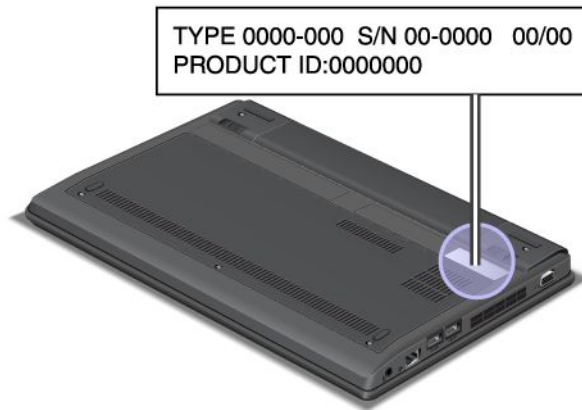
查找重要产品信息

本节提供的信息旨在帮助您查找机器类型与型号标签、FCC ID 与 IC 认证标签，以及 Microsoft® 正品证明（COA）标签。

机器类型和型号标签

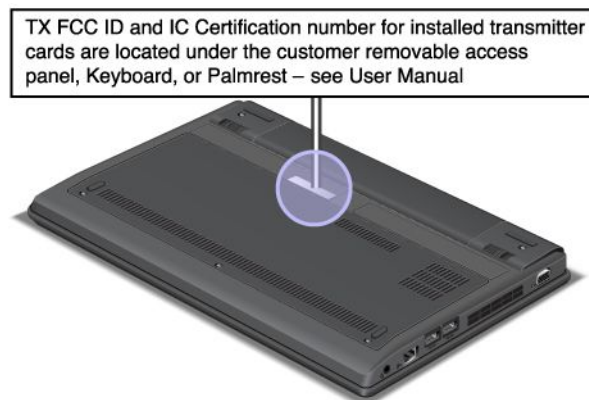
通过机器类型和型号标签可识别计算机。与 Lenovo 联系请求帮助时，机器类型和型号信息可帮助支持人员识别计算机，从而提供更快速的服务。

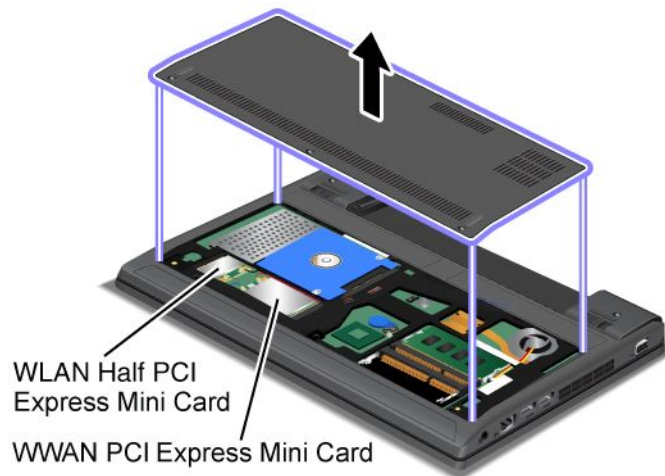
可在标签上找到计算机的机器类型和型号，如下所示：



FCC 标识和 IC 认证编号标签

您的计算机外壳上没有 PCI Express 迷你卡的 FCC 标识或 IC 认证编号。FCC 标识和 IC 认证编号标签贴在计算机 PCI Express 迷你卡插槽中安装的卡上。





如果购买的是具有无线广域网功能的计算机，则出厂时即预装无线广域网 PCI Express Half 微型卡。如果需要卸下此卡进行维修或更换，请按照第 59 页“更换用于无线局域网连接的 PCI Express 迷你卡”中的过程进行操作。

注：计算机中仅允许使用 Lenovo 授权的无线局域网或无线广域网卡。如果安装的是未准许用于计算机的非授权 PCI Express 微型卡，计算机将无法启动，并且仅显示错误消息并发出哔哔声。

“正品证明”标签

计算机上贴有预装操作系统的“正品证明”标签。此标签上印有计算机的产品标识和产品密钥信息。请记录该信息并将它保存在安全的地方。您可能需要这些数字来启动计算机或重新安装操作系统。

您计算机的“正品证明”标签如下所示：



功能部件

本主题列出了计算机的各个功能部件。

处理器

- 请查看计算机的系统属性。要查看计算机的系统属性，请单击**开始**，右键单击**计算机**，然后单击**属性**。

内存

- 双倍数据速率第三代同步动态随机访问存储器内存条（DDR3 SDRAM）

存储设备

- 2.5 英寸（7 毫米高）硬盘驱动器或 2.5 英寸（7 毫米高）固态驱动器

显示屏

彩色显示屏使用 TFT 技术。

- 大小：11.6 英寸（294.64 毫米）
- 分辨率：
 - LCD：最高可达 1366x768
 - 外接显示器：最高可达 2048x1536（VGA）或 2560x1600（HDMI）
- 亮度控件
- 集成摄像头

键盘

- 6 行键盘
- UltraNav 定位设备（TrackPoint 和多点触控触摸板）
- Fn 键

接口

- 外接显示器接口（VGA 接口和 HDMI 接口）
- 组合音频插孔
- 两个 USB 3.0 接口
- 一个 Always On USB 接口
- RJ45 以太网接口
- 4 合 1 数字多媒体读卡器

无线功能部件

- 集成无线局域网
- 集成无线广域网（某些机型）
- 集成 WiMAX（某些机型）
- 集成蓝牙（某些机型）

规格

本节列出了计算机的物理规格。

大小

- 长：293.4 毫米（11.55 英寸）
- 宽：216 毫米（8.50 英寸）
- 高：32.3 毫米（1.27 英寸）

散热量

- 最高 65 瓦（222 英热/小时）

电源（交流电源适配器）

- 正弦波输入，50 到 60 赫兹
- 交流电源适配器的输入额定值：100 到 240 伏交流电，50 到 60 赫兹

电池组

- 锂离子电池组

电池使用时间

- 要了解电池剩余电量的百分比，请查看任务栏上的 Power Manager 电池标尺。
- Power Manager 程序显示绿色、黄色或红色指示灯。红色指示灯的电池在保修期内有资格进行保修更换。

操作环境

本节提供有关计算机运行环境的信息。

环境：

- 无增压的最大海拔高度：3048 米（10000 英尺）
- 温度
 - 海拔 2438 米（8000 英尺）以下
 - 运行时：5.0°C 到 35.0°C（41°F 到 95°F）
 - 存放：5.0°C 到 43.0°C（41°F 到 109°F）
 - 海拔 2438 米（8000 英尺）以上
 - 无增压情况下运行时的最高温度：31.3°C（88°F）
- 注：给电池充电时，其温度不得低于 10°C（50°F）。
- 相对湿度：
 - 运行：8% 到 80%
 - 存放：5% 到 95%

尽量将计算机放在通风良好的干燥区域内，并避免阳光直射。

将电风扇、收音机、空调和微波炉等电器远离计算机，因为这些电器产生的强磁场可能会损坏显示器以及硬盘驱动器上的数据。

请勿将饮料放在计算机或所连接设备顶部或旁边。如果液体泼溅到计算机或所连接设备上或内部，可能会引起短路或其他损坏。

请勿在键盘上方吃东西或抽烟。微粒落入键盘可能会造成损坏。

ThinkVantage 程序

您的计算机预装了多种 ThinkVantage 程序，可帮助您更轻松、更安全地工作。

注：要详细了解 Lenovo 提供的 ThinkVantage 程序和其他计算解决方案，请访问 <http://www.lenovo.com/support>。

访问 ThinkVantage 程序

如果使用的是 Windows® 7 操作系统，则可从 Lenovo ThinkVantage Tools 程序中或从控制面板中访问 ThinkVantage 程序。

- 从 Lenovo ThinkVantage Tools 程序中访问 ThinkVantage 程序
 - 单击**开始** → **所有程序** → **Lenovo ThinkVantage Tools**。双击程序图标以访问该程序。

注：如果 Lenovo ThinkVantage Tools 程序导航窗口中的程序图标为灰色，则表明需要手动安装该程序。要手动安装该程序，请双击该程序图标。然后，按照屏幕上的说明进行操作。安装过程完成后，将激活该程序图标。

表 1. Lenovo ThinkVantage Tools 程序中的各种程序

程序	图标名称
Access Connections™	互联网链接
Active Protection System™	安全气囊保护
Client Security Solution	增强的安全性
Communications Utility	Web 会议
Lenovo Solution Center	系统健康状况和诊断
Mobile Broadband Connect	3G 移动宽带
Rescue and Recovery®	增强的备份和复原
Password Manager	密码保险库文件
Power Manager	电源控件
Recovery Media	出厂恢复磁盘
SimpleTap	SimpleTap
System Update	更新驱动程序

注：根据计算机型号的不同，可能不提供其中某些程序。

- 从控制面板中访问程序

单击**开始** → **控制面板**。根据要访问的程序，单击相应的部分，然后单击相应的绿色文本。

注：如果没有在控制面板中找到所需的程序，则请打开 Lenovo ThinkVantage Tools 程序导航窗口，然后双击灰色图标以安装所需的程序。然后，按照屏幕上的说明进行操作。安装过程完成后，将激活该程序图标，然后即可在控制面板中找到该程序。

下表中列出各种程序以及控制面板中对应的部分和绿色文本。

表 2. 控制面板中的各种程序

程序	控制面板部分	控制面板中的绿色文本
Access Connections	网络和互联网	Lenovo 的互联网链接
Active Protection System	系统和安全 硬件和声音	Lenovo 的“安全气囊保护”
Client Security Solution	系统和安全	Lenovo - 增强的安全性
Communications Utility	硬件和声音	Lenovo - Web 会议
Lenovo Solution Center	系统和安全	Lenovo - 系统健康状况和诊断
Message Center Plus	程序	来自 Lenovo 的消息
Mobile Broadband Connect	网络和互联网	Lenovo - 3G 移动宽带
Rescue and Recovery	系统和安全	Lenovo 增强的备份和复原
Password Manager	系统和安全 用户帐户和家庭安全	Lenovo - 密码保险库文件

表 2. 控制面板中的各种程序 (续)

程序	控制面板部分	控制面板中的绿色文本
Power Manager	硬件和声音 系统和安全	Lenovo 的电源控件
Recovery Media	系统和安全	Lenovo - 出厂恢复磁盘
SimpleTap	程序	Lenovo - SimpleTap
System Update	系统和安全	Lenovo - 更新驱动程序

注：根据计算机型号的不同，可能不提供其中某些程序。

ThinkVantage 程序简介

本主题简要介绍某些 ThinkVantage 程序。

注：根据计算机型号的不同，可能不提供其中某些程序。

Access Connections

Access Connections 程序是一个连接助手程序，用于创建和管理位置概要文件。每个位置概要文件存储了所有的网络和互联网配置设置，需要用这些设置来从某个特定位置（如家中或办公室里）连接到网络基础设施。

当您将计算机从一个地方移动到另一个地方时，通过在位置概要文件间切换，您可以快捷方便地连接到网络，而无须每次都手动重新配置设置并重新启动计算机。

Active Protection System

当计算机内的震动传感器检测到可能会损坏驱动器的情况（如机器倾斜、强烈振动或震动）时，Active Protection System 程序将保护硬盘驱动器。硬盘驱动器在不运转时不易损坏。这是因为当硬盘驱动器不运转时，系统会让其停止旋转，可能还会将驱动器的读写磁头移至不含数据的区域。一旦震动传感器检测到环境再次稳定（机器几乎没有倾斜、振动或震动），它就会启动硬盘驱动器。

Client Security Solution

Client Security Solution 程序通过保护客户端数据和规避尝试突破安全防护的行为，保护您的计算机。它还可帮助管理密码、恢复忘记的密码、监视计算机上的安全设置以及建议如何增强计算机安全性。

Communications Utility

ThinkVantage Communications Utility 程序用于配置集成摄像头和音频设备的设置。

Lenovo Solution Center

通过 Lenovo Solution Center 程序可排除和解决计算机问题。它集中了诊断测试、系统信息收集、安全状态和支持信息，以及使系统性能达到最大限度的提示和技巧。

Lenovo ThinkVantage Tools

Lenovo ThinkVantage Tools 程序使您可以方便地使用各种技术，从而帮助您更轻松、更安全地工作，这些技术包括：

- Lenovo Solution Center
- Power Manager
- Rescue and Recovery
- System Update

Message Center Plus

Message Center Plus 程序自动显示消息以向您通知 Lenovo 的重要声明，如有关系统更新的警报以及有关需注意的某些情况的警报。

Mobile Broadband Connect

Mobile Broadband Connect 程序使计算机可通过支持的无线广域网卡连接到移动宽带（3G）网络。

Rescue and Recovery

Rescue and Recovery 程序是一种一键式恢复和还原解决方案，其中包括一组自我恢复工具，可帮助诊断计算机问题、获取帮助以及从系统崩溃中恢复（即使无法启动 Windows 操作系统也能恢复）。

Password Manager

对于 Windows 应用程序和 Web 站点，Password Manager 程序可自动获取并填入认证信息。

Power Manager

电源管理器程序为计算机提供了方便、灵活且全面的电源管理功能。通过它可调整计算机电源设置，以实现性能与节电之间的最佳平衡。

Recovery Media

通过 Recovery Media 程序，可将硬盘驱动器的内容恢复为出厂缺省设置。

SimpleTap

通过 SimpleTap 程序，可快速地自定义计算机的某些基本设置，如扬声器静音、调节音量、锁定计算机系统、启动程序、打开 Web 页面、打开文件等等。还可使用 SimpleTap 程序访问 Lenovo App Shop，从中可下载各种应用程序和计算机软件。

要快速启动 SimpleTap 程序，请单击桌面上的红色 SimpleTap 启动点。首次启动 SimpleTap 程序后，桌面上即显示该红色启动点。

注：仅在预装 Windows 7 操作系统的某些型号上配备 SimpleTap 程序。如果 Windows 7 型号未预装 SimpleTap 程序，可从 <http://www.lenovo.com/support> 下载它。

System Update

System Update 程序通过下载并安装软件包（各种 ThinkVantage 程序、设备驱动程序、UEFI BIOS 更新和其他第三方应用程序），帮助您使计算机上的软件保持最新。

第 2 章 使用计算机

本章提供有关使用某些计算机组件的信息。

本章包含以下主题：

- 第 15 页 “注册计算机”
- 第 15 页 “常见问题”
- 第 16 页 “特殊的键和按键”
- 第 19 页 “使用 UltraNav 定位设备”
- 第 22 页 “电源管理”
- 第 26 页 “连接网络”
- 第 29 页 “演示和多媒体”
- 第 32 页 “使用音频功能部件”
- 第 32 页 “使用集成摄像头”
- 第 33 页 “使用闪存介质卡”

注册计算机

当您注册计算机时，信息将输入数据库，这使 Lenovo 能够在出现召回或其他严重问题的情况下与您联系。此外，某些地区还扩充了为注册用户提供的特权和服务。

要向 Lenovo 注册您的计算机，请执行以下操作之一：

- 将计算机连接到因特网，然后通过预装的 Lenovo Product Registration 程序注册计算机。该程序将在您使用计算机一段时间后自动启动。请按照屏幕上的说明注册计算机。
- 访问 <http://www.lenovo.com/register> 并按照屏幕上的说明注册计算机。

常见问题

以下提示将帮助您优化对计算机的使用。

为确保计算机达到最佳性能，请访问以下 Web 页面，以了解故障诊断帮助和常见问题解答等信息：
<http://www.lenovo.com/support/faq>

我能否获得其他语言版本的《用户指南》？

- 要下载其他语言版本的《用户指南》，请访问：<http://www.lenovo.com/support>。然后，按照屏幕上的说明进行操作。

如何更有效地使用电池的电力？

- 要节省电量，或者要暂挂操作而不退出应用程序或保存文件，请参阅第 23 页 “节能方式”。
- 要在性能与节能之间达到最佳的平衡，请使用 Power Manager 程序创建和应用电源计划。
- 如果要长期关闭计算机，请卸下电池，以防电池电量耗尽。请在第 22 页 “电源管理” 中查找有关使用电池的更多信息。

想了解安全性或者需要安全地处理存储在硬盘驱动器或固态驱动器上的数据吗？

- 请参阅第 39 页第 4 章 “安全性”，了解如何保护计算机免遭被盗和未经授权的使用。

- 使用 Client Security Solution 程序或 Password Manager 程序保护计算机上存储的数据。
- 处置硬盘驱动器或固态驱动器上的数据之前，请务必阅读第 45 页“有关删除硬盘驱动器或固态驱动器数据的注意事项”。

在不同位置连接是否会遇到困难？

- 要对无线网络问题进行故障诊断，请访问：
<http://www.lenovo.com/support/faq>
- 请使用 Access Connections 程序，充分利用联网功能。
- 要了解有关计算机无线功能的更多信息，请参阅第 26 页“无线连接”。
- 要更安心地出行，请务必查看第 37 页“携带计算机旅行”中的提示。
- 按 Fn+F5 组合键来启动或禁用无线功能部件。

需要经常演示或连接外部显示器？

- 确保按照第 30 页“连接外接显示器”的步骤进行操作。
- 通过扩展桌面功能，您既可以在计算机显示屏上显示输出，也可以在外部显示器上显示输出。

需要连接或更换设备？

- 有关更换计算机设备的更多信息，请参阅第 53 页第 6 章“更换设备”。

计算机使用一段时间后速度是否变慢？

- 按第 91 页“预防问题的常用技巧”进行操作。
- 可使用预装的诊断软件自行诊断问题。
- 有关恢复解决方案，请参阅第 47 页第 5 章“恢复概述”。

打印以下部分，并将其与计算机一同保存，以防止在需要时无法访问此联机用户指南。

- 第 75 页“安装新操作系统”
- 第 95 页“计算机停止响应”
- 第 106 页“电源问题”

特殊的键和按键

计算机上有若干特殊功能键和按键，可帮助您更轻松、更有效地工作。

功能组合键

要使用 Fn 功能组合键，请按住 Fn 键 **1**，然后按某个功能键 **2**。然后松开两个键。



音量调节及静音按键

要快速调整计算机的音量、完全静音或将麦克风设置为静音，请按以下某个组合键。

- **Fn+Esc**: 扬声器静音
- **Fn+F1**: 减小扬声器音量
- **Fn+F2**: 增大扬声器音量
- **Fn+F3**: 麦克风静音

注：如果在静音后关闭计算机，则再次开启计算机时仍将保持静音。要取消静音，请按增大扬声器音量或减小扬声器音量组合键。

省电

- **Fn+F4**

使计算机进入睡眠方式。按 Fn 键即可恢复正常运行。如果要使用此组合键使计算机进入休眠方式或不采取任何操作，请更改 Power Manager 程序中的设置。

无线功能部件

- **Fn+F5**

按 Fn+F5 可启用或禁用内置无线功能部件。按此组合键时，将显示无线功能部件的列表。可快速更改列表中每个功能部件的状态。

注：要使用此功能，必须在计算机上预先安装以下设备驱动程序：

- 电源管理驱动程序
- 屏幕显示实用程序
- 无线设备驱动程序

可从 <http://www.lenovo.com/ThinkPadDrivers> 下载这些驱动程序。

启动摄像头和音频设置

- **Fn+F6**

按 Fn+F6 将打开“通信设置”窗口。在此窗口中，可拍摄照片、更改摄像头和音频设置。

切换显示输出位置

- **Fn+F7**

按 Fn+F7 可在计算机显示屏与外接显示器之间进行切换。按此组合键后，将显示以下选项：

- **仅计算机显示屏**（LCD）
- **计算机显示屏和外接显示器**（复制图像）
- **计算机显示屏和外接显示器**（扩展桌面功能）
- **仅外接显示器**

注：Windows+P 组合键可实现与 Fn+F7 相同的功能。

调节计算机显示屏的亮度

- **Fn+F8**：降低计算机显示屏亮度。
- **Fn+F9**：提高计算机显示屏亮度。

注：此功能只是暂时更改亮度。要更改缺省亮度，请通过 Power Manager 程序更改设置。

多媒体控制

- **Fn+F10**：上一曲目/场景
- **Fn+F11**：播放或暂停
- **Fn+F12**：下一曲目/场景

传统功能键

- **Fn+B**：与传统键盘上的 Break 键功能相同。
- **Fn+K**：与传统键盘上的 ScrLk 键功能相同。
- **Fn+P**：与传统键盘上的 Pause 键功能相同。
- **Fn+S**：与传统键盘上的 SysRq 键功能相同。
- **Fn+I**：与传统键盘上的 Insert 键功能相同。

Windows 键

可通过按 Windows 键 **1** 显示或隐藏 Windows 操作系统的开始菜单。



还可将 Windows 键与另一个键配合使用以实现其他功能。有关更多信息，请参阅 Windows 操作系统的帮助信息系统。

使用 UltraNav 定位设备

您的计算机附带有 UltraNav 定位设备。UltraNav 定位设备由 TrackPoint 定位设备和触摸板两部分组成，其中每个部分本身都是具有基本功能和扩展功能的定位设备。您可以根据自己的喜好，选择以下任一设置来配置这两个设备：

- **将 TrackPoint 定位设备和触摸板都设置为定位设备。**

通过此设置，可以使用 TrackPoint 定位设备和触摸板的所有基本功能和扩展功能。

- **将 TrackPoint 定位设备设置为主定位设备，而触摸板仅用于扩展功能。**

通过此设置，可以使用 TrackPoint 定位设备的所有基本功能和扩展功能，而触摸板的使用仅限于滚动、轻击区域和慢速移动指针功能。

- **将触摸板设置为主定位设备，而 TrackPoint 定位设备仅用于扩展功能。**

通过此设置，可以使用触摸板的所有基本功能和扩展功能，而 TrackPoint 定位设备的使用仅限于滚动和放大镜功能。

- **将 TrackPoint 定位设备设置为主定位设备，而禁用触摸板。**
- **将触摸板设置为主定位设备，而禁用 TrackPoint 定位设备。**

更改 UltraNav 定位设备设置

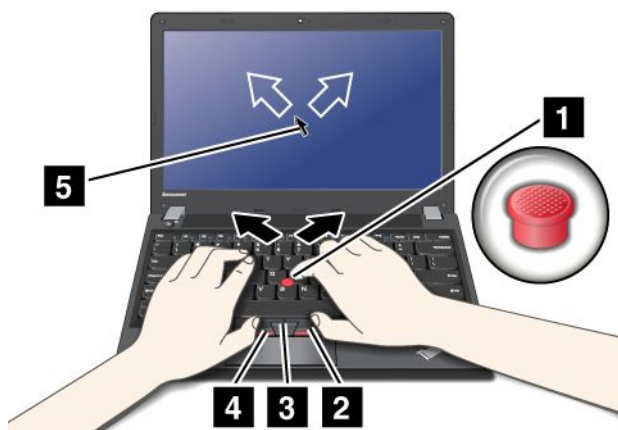
在“鼠标属性”窗口的 **UltraNav** 选项卡中，可通过单击 **开始** → **控制面板** → **硬件和声音** → **鼠标** → **UltraNav** 更改 UltraNav 定位设备设置。

通过单击 Windows 通知区域中的 **UltraNav** 图标也可更改 UltraNav 定位设备设置。要在 Windows 通知区域中显示 **UltraNav** 图标，请参阅第 21 页“向 Windows 通知区域添加 UltraNav 图标”。

使用 TrackPoint 定位设备

TrackPoint 定位设备由键盘上的一个指点杆 **1** 和键盘底部的三个点击键组成。要在屏幕上移动指针 **5**，请在指点杆的防滑小红帽上以平行于键盘的任何方向施加压力；指点杆本身不移动。指针移动的速度取决于您

给指点杆施加的压力。左点击键 **4** 和右点击键 **2** 的功能与传统鼠标上的左右鼠标按钮相对应。TrackPoint 中键 **3**（称为滚动条）使您能够以任何方向滚动 Web 页面或文档而无需使用窗口边上的图形滚动条。



如果您不熟悉 TrackPoint 定位设备，则以下说明将帮助您入门：

1. 将手保持打字姿势，然后用食指或中指向希望指针移动的方向轻按指点杆。
要移动指针，向外按指点杆，则指针向上移动；向内按指点杆，则指针向下移动；向左右两边按指点杆，则指针向左右两边移动。
注：指针可能会漂移。这不是缺陷。停止使用 TrackPoint 定位设备几秒钟；指针就会停止移动。
2. 要根据软件的要求进行选择 and 拖动，请使用左手或右手的拇指按下左点击键或右点击键，同时移动 TrackPoint 指点杆。

定制 TrackPoint 定位设备

您可以按以下步骤定制 TrackPoint 定位设备及其按键：

- 切换左右按键的功能。
- 更改 TrackPoint 定位设备的灵敏度。
- 启用放大镜。
- 启用 TrackPoint 滚动功能。
- 启用 TrackPoint 滚动技巧。

更换小红帽

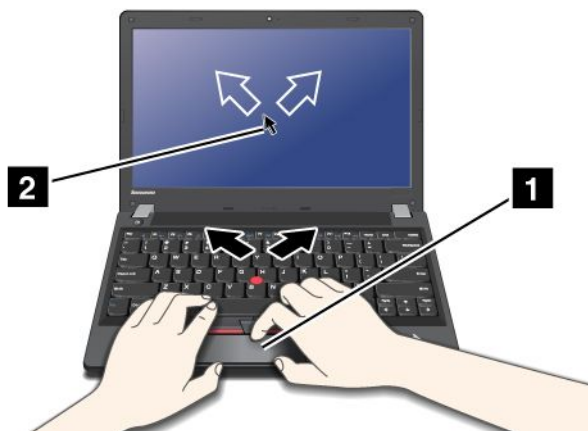
TrackPoint 指点杆顶端的小红帽 **1** 是可拆卸的。您可以如图所示进行更换。



注：更换键盘时，新键盘会附带一个原装小红帽。如果需要，您可以从您的旧键盘中取下套帽应用在新键盘上。

使用触摸板

触摸板是键盘下方、TrackPoint 按键下的一块板 **1**。要在屏幕上移动指针 **2**，请在板上朝您要移动指针的方向滑动指尖。此板的左右底部可用作单击按钮。功能与传统鼠标上的左右鼠标按钮相对应。



使用多点触控触摸板

您计算机上的触摸板支持多点触控，借助该功能，可以在浏览互联网或阅读/编辑文档时放大、缩小、滚动或旋转屏幕。

有关详细信息，请参阅 UltraNav 的帮助信息系统。

定制触摸板

要定制触摸板，请执行以下操作：

1. 单击**开始** → **控制面板** → **硬件和声音** → **鼠标** → **UltraNav**。
2. 在**触摸板**部分中，更改所需的设置。

禁用 UltraNav 定位设备转而使用外接鼠标

如果将外接鼠标连接到 USB 接口，则可同时使用外接鼠标及 TrackPoint 定位设备和触摸板。

禁用 TrackPoint 或触摸板

如果希望禁用 TrackPoint 或触摸板，请执行以下操作：

1. 单击**开始** → **控制面板** → **硬件和声音** → **鼠标** → **UltraNav**。
2. 要禁用 TrackPoint 定位设备，请取消选中**启用 TrackPoint**复选框。
要禁用触摸板，请取消选中**启用触摸板**复选框。
3. 单击**确定**。

注：通过单击 Windows 通知区域中的 **UltraNav** 图标也可更改 UltraNav 定位设备设置。要在 Windows 通知区域中显示 **UltraNav** 图标，请参阅第 21 页“向 Windows 通知区域添加 UltraNav 图标”。

向 Windows 通知区域添加 UltraNav 图标

为了方便访问 UltraNav 属性，可在 Windows 通知区域中显示 **UltraNav** 图标。

要在 Windows 通知区域中显示 **UltraNav** 图标，请执行以下操作：

1. 单击**开始** → **控制面板** → **硬件和声音** → **鼠标**。
2. 在“鼠标属性”窗口中，单击 **UltraNav** 选项卡。
3. 选中在系统托盘上显示 **UltraNav** 图标复选框。
4. 单击**确定**。

现在即可通过单击 Windows 通知区域中的 UltraNav 图标来更改 UltraNav 定位设备的属性。

电源管理

如果需要在够不到电源插座的地方使用计算机，那么需要依靠电池电量来维持计算机的运行。不同的计算机组件耗电量的速度也各不相同。使用的高耗电组件越多，电池电量消耗得越快。

使用 ThinkPad 电池，不用插电即可运行更长时间。移动性是一项创新的事业，它使您无论身在何处都能够处理自己的工作。使用 ThinkPad 电池，您可以不受电源插座的制约，更长时间地工作。

检查电池状态

任务栏上的 Power Manager 电池标尺显示电池剩余电量的百分比。

电池电量的消耗速度将决定在两次充电之间计算机电池的使用时间。由于每个计算机用户有不同的习惯和需求，因此很难预测电池可以持续多久。电池的持续时间主要取决于两个主要因素：

- 开始工作时，电池中存储了多少电量。
- 您使用计算机的方式：访问硬盘驱动器的频率、为计算机显示屏设置的亮度。

使用交流电源适配器

该计算机既可以由它自带的锂离子电池来供电，也可以由通过交流电源适配器接入的交流电源来供电。使用交流电源时，电池将自动充电。

计算机随附的交流电源适配器有两个基本组件：

- 将交流电源适配器转换成计算机可以使用的电源的变压器。
- 插入交流电源插座和变压器的电源线。

注意：使用不合适的电源线可能会对计算机造成严重损坏。

连接交流电源适配器

要使用交流电源适配器，请执行以下操作。请务必按照在此给出的顺序采取以下这些步骤。

1. 将交流电源适配器连接到计算机的电源插孔。
2. 将电源线连接到变压器。
3. 将电源线插入电源插座。

使用交流电源适配器的技巧

您可以通过查看显示屏底部的电池量表来随时查看电池状态。

- 不使用交流电源适配器时，请将其从电源插座断开。
- 将电源线连接到交流电源适配器变压器时，请勿将电源线紧绕在变压器上。
- 在给电池充电之前，请确保电池的温度至少为 10°C (50°F)。
- 当交流电源适配器已连接到计算机且电池已安装时，就可以给电池充电。您需要在以下任一条件时给电池充电：
 - 购买了一块新电池时

- 如果显示屏底部的电池标尺显示电池电量过低
- 如果很长一段时间没有使用电池

给电池充电

当检查电池状态后发现剩余电量百分比很低时，或当电源警报提醒剩余电量很低时，则需要给电池充电或更换已充电的电池。

如果有交流电源插座，请将交流电源适配器插入该插座，然后将插头插入计算机。电池充满电大约需要 3 至 6 小时。此时间长度受电池大小和物理环境影响。电池状态指示灯会使您知道电池正在充电，并且还会在电池充足电时通知您。

注：为延长电池的寿命，请勿在剩余电量大于 95% 时对电池充电。

最大限度地延长电池寿命

要最大限度地延长电池的寿命，请执行以下操作：

- 将电池用到电量完全耗尽，即将电池一直用到电池状态指示灯开始以橙色闪烁。
- 在使用电池前应给电池重新充足电。插入交流电源适配器后，如果电池状态指示灯为绿色，说明电池已充足电。
- 始终使用电源管理功能，如各种电源方式：黑屏、睡眠和休眠。

管理电池电量

使用电源管理器，您可以调整电源设置，从而获得性能和节电之间的最佳平衡。

有关访问 Power Manager 程序的说明，请参阅第 11 页“访问 ThinkVantage 程序”。

有关 Power Manager 程序的更多信息，请参阅帮助信息系统。

节能方式

有多种节能方式可随时用于节省电力。本节介绍了各种方式并提供了有关有效使用电池的技巧。

介绍节能模式

- **黑屏**

计算机显示屏需要消耗大量电池电量。要关闭显示屏的电源，请执行以下操作：

1. 右键单击任务栏上的 Power Manager 电池标尺。
2. 选择**关闭显示屏电源**。

- **睡眠**

在睡眠方式下，首先保存工作，然后关闭固态驱动器或硬盘驱动器以及计算机显示屏的电源。唤醒计算机后，您的工作将在几秒钟内恢复。要使计算机进入睡眠方式，请按 Fn+F4 键。要从睡眠方式返回，请按 Fn 键。

根据计算机型号的不同，计算机可能支持 30 天待机功能。启用此功能后，计算机在睡眠方式下消耗的电量更少，并且按电源按键后只需几秒即可恢复正常操作。要启用 30 天待机功能，请执行以下操作：

1. 启动 Power Manager 程序并切换至高级视图。
2. 单击**全局电源设置**选项卡，然后选择**启用 30 天待机**。
3. 单击**应用**。

30 天待机功能将在下次启动计算机时生效。

• 休眠

使用此方式，可完全关闭计算机，而不必保存文件或从正在运行的任何应用程序退出。计算机进入休眠方式时，会将所有打开的应用程序、文件夹和文件都保存到硬盘上，然后再关闭计算机。

要进入休眠方式，请执行以下操作：

1. 单击**开始**。
2. 单击**关闭**图标右侧的三角形标记；然后选择**休眠**。

要恢复会话，请按电源按键不超过 4 秒钟。

不使用无线功能（如蓝牙、广域网或无线局域网）时，请将其关闭。这样可以节省电量。要关闭无线功能，请按 Fn+F5 键。

启用唤醒功能

如果让计算机进入休眠方式并且禁用唤醒功能（这是默认设置），计算机将不消耗任何电量。如果启用唤醒功能，它会消耗少量电能。

要启用此功能，请执行以下操作：

1. 单击**开始** → **控制面板** → **系统和安全**。
2. 单击**管理工具**。
3. 双击**任务调度程序**。如果提示您输入管理员密码或对密码进行确认，请输入密码或进行确认。
4. 从左窗格中选择要启用唤醒功能的任务文件夹。这时会显示已调度的任务。
5. 单击某个已调度的任务，然后单击**条件**选项卡。
6. 在**电源**下，选中**唤醒计算机运行此任务**复选框。

启用电池警报

您可以对计算机编程，让计算机在电池电量低于一定程度时发生三件事：发出警报、显示消息并关闭 LCD。

要启用电池警报，请执行以下操作：

1. 启动 Power Manager。
2. 单击**全局电源设置**选项卡。
3. 为**电量不足警报**或**临界电量警报**设置电量级别的百分比和要执行的操作。

注：如果计算机因电池电量不足而进入睡眠或休眠方式，但尚未显示警报消息，那么在计算机恢复时将显示该消息。要恢复正常操作，请单击**确定**。

处理电池

此系统仅支持专为此特定系统设计并由 Lenovo 或授权生产厂制造的电池。此系统不支持非授权电池或为其他系统设计的电池。如果安装的是非授权电池或为其他系统设计的电池，则系统将无法充电。

注意：Lenovo 对于非授权电池的性能和安全性不承担任何责任，并且对于因使用此类电池所致的故障或损坏不提供任何保修。

注：如果安装的是非授权电池，将显示以下消息：“此系统不支持所安装的电池，电池无法充电。请将该电池更换为用于此系统的正确 Lenovo 电池。”



危险

请勿试图拆开或改装电池。

否则会导致电池爆炸或电池内液体泄漏。

非 Lenovo 指定的电池或经过拆卸和改装的电池不在保修范围之内。



危险

如果不正确地更换充电电池，可能有爆炸的危险。电池中含有少量有害物质。为避免可能产生伤害，请：

- 请仅使用 Lenovo 推荐类型的电池进行更换。
- 使电池远离火源。
- 请勿使电池过热。
- 请勿将电池暴露在水中或雨中。
- 请勿使电池短路。
- 将电池存放在阴凉干燥的地方。
- 使电池远离儿童。

电池属于耗材。如果电池开始过快地放电，请使用 Lenovo 建议的此类新电池替换。有关更换电池的更多信息，请与客户支持中心联系。



危险

请勿摔落、重压、刺穿电池或对其施力过大。电池使用不当或错误操作可能导致电池过热，而这又可能导致从一般电池或纽扣电池“放出”气体或火焰。如果电池已经损坏或者发现有物质从电池中流出或电池引线上有异物堆积，请停止使用该电池，并从电池厂商处获取新电池。



危险

只能严格按照产品文档中包含的说明对电池进行充电。



危险

请勿将电池丢入以掩埋方式处理的垃圾中。处理电池时，请遵照当地的法令法规以及您公司的安全标准。



危险

如果未正确放置备用电池，会有爆炸危险。锂电池含有锂，如果使用或处理不当，电池会发生爆炸。请仅使用相同型号的电池进行更换。要避免可能发生的人身伤亡事故，请勿：（1）将电池投入或浸入水中、（2）让电池温度高于 100°C (212°F) 或（3）尝试修理或拆开电池。请按照当地的法令法规以及您公司的安全标准处理电池。

连接网络

您的计算机配备了一个或多个网络适配器，用于连接到互联网或连接到贵公司的有线局域网或无线局域网。

注：某些机型的计算机具有内置的无线广域网卡，可用于在远程公共或专用网络上建立无线连接。

Access Connections 程序是一个连接助手程序，用于创建和管理位置概要文件。每个位置概要文件存储了所有的网络和互联网配置设置，需要用这些设置来从某个特定位置（如家中或办公室里）连接到网络基础设施。

以太网连接

使用构建到您计算机中的以太网功能部件，可连接到网络或宽带连接，如 DSL 或 CATV。通过此功能部件可执行 1Gbps 半双工或全双工数据传输。

要通过以太网连接网络，可使用 Access Connections 程序。



危险

计算机有一个以太网接口。为避免电击危险，请勿将电话线连接到以太网接口。

无线连接

无线连接仅通过无线电波（而不需要使用电缆）来传送数据。

根据用于数据传输的频率、所覆盖的区域或用于数据传输的设备类型，可能会向您提供以下几种类别的无线网络：

无线局域网

无线局域网可覆盖面积相对较小的一片区域，如办公大楼或住宅。基于 802.11 标准的设备可以连接到此网络。

无线广域网

无线广域网可覆盖面积相对较大的一片区域。蜂窝网络用于数据传输，且访问由无线服务载波提供。

WiMAX

这是一种基于 802.16 标准的长距离无线数据传输技术，可望为用户提供类似于有线电视电缆或 ADSL 提供的**最后一公里**宽带连接，但不需要向个人计算机连接实物电缆。

蓝牙

蓝牙是用于建立无线个人区域网络的诸多技术中的一种。蓝牙可连接相距较近的设备，常用于将外围设备连接到计算机、在手持设备与个人计算机之间传输数据或远程控制移动电话等设备和与之通信。

建立无线局域网连接

您的计算机附带内置无线网卡和配置实用程序，可帮助您建立无线连接和监控连接状态，以使您无需有线连接，即可在办公室、会议室或家中保持联网状态。

注意：

- 如果携带装有无线局域网功能的计算机上飞机，请在登机前查看该航班提供的服务。
- 如果飞机上有关于使用装有无线功能部件的计算机的限制，那么您需要在登机前禁用该功能部件。要将其禁用，请参阅第 29 页“启用或禁用无线功能部件”中的指示信息。

注：可从 Lenovo 以选件形式购买无线网卡，网址为：<http://www.lenovo.com/accessories/services/index.html>。

使用无线局域网功能部件的技巧

- 请尽量将计算机放在与无线局域网接入点之间存在较少障碍物的位置。
- 为了使无线连接达到最佳状态，计算机显示屏打开的角度要略大于 90 度。
- 如果在使用计算机的无线功能部件（802.11 标准）的同时使用蓝牙选件，则数据传输速度可能会降低，并且无线功能部件的性能也可能会下降。

无线网络设置

要使用内置无线网卡（802.11 标准）进行通信，请启动 Access Connections 程序。请参阅第 11 页“访问 ThinkVantage 程序”。

注：使用 Access Connections 程序开始设置无线网络连接之前，请从网络管理员处获得网络名称（SSID）和加密信息。

Access Connections 是一个连接辅助程序，可方便地按需启用一个网卡并禁用其他网卡。设置无线联网连接后，可以使用该程序来快速切换网络设置。

建立无线广域网连接

无线广域网让您能通过远程公共或专用网络建立无线连接。通过使用无线服务提供商维护的多重天线站点或卫星系统，这些连接可以覆盖一个广大的地理区域，例如一个城市或整个国家。

某些 ThinkPad 笔记本电脑附带内置的无线广域网卡，其中集成某些无线广域网技术，如 1xEV-DO、CDMA、HSPA+、3G 或 GPRS。您可以使用内置无线广域网卡和配置实用程序来连接到互联网或公司网络，从而进行无线广域网连接并监视其状态。

注：在某些国家或地区，无线广域网服务由经过授权的服务供应商提供。

要在计算机上找到无线广域网天线，请参阅第 116 页“UltraConnect 无线天线的位置”。

要使用无线广域网功能，请启动 Access Connections 程序。有关如何启动 Access Connections 程序的信息，请参阅第 11 页“访问 ThinkVantage 程序”。

使用蓝牙

如果计算机配有集成的蓝牙功能部件，则可通过按 Fn+F5 启用或禁用该功能部件。按 Fn+F5 时，将显示一个无线功能部件列表。单击即可启用或禁用蓝牙功能部件。

要配置蓝牙设备或管理连接设置，请使用“控制面板”中的**蓝牙设备**。

1. 单击**开始 → 控制面板**。
2. 单击**硬件和声音**。
3. 单击**设备和打印机**。

要向具有蓝牙功能的设备发送数据，请执行以下操作：

1. 右键单击您要发送的数据。
2. 选择**发送至 → 蓝牙设备**。

有关详细信息，请参阅 Windows 帮助信息系统。

注：如果在使用计算机的无线功能部件（802.11 标准）的同时使用蓝牙选件，则数据传输速度可能会降低，并且无线功能部件的性能也可能会下降。

使用 WiMAX

某些 ThinkPad 笔记本电脑附带集成了 WiMAX 技术的内置无线局域网卡。

WiMAX 是一种基于 802.16 标准的长距离无线数据传输技术，可提供类似于有线电视电缆或 ADSL 提供的**最后一公里**宽带连接，但不需要向个人计算机连接实物电缆。

要使用 WiMAX 功能，请启动 Access Connections 程序。

检查无线连接状态







可通过任务栏上的 Access Connections 标尺或通过任务栏上的 Access Connections 图标和无线状态图标，检查计算机的无线连接状态和无线信号强度。

Access Connections 标尺





任务栏上的 Access Connections 标尺显示无线连接的信号强度和状态。

可通过打开 Access Connections 程序或右键单击任务栏上的 Access Connections 标尺并选择**查看无线连接的状态**，了解有关无线连接的信号强度和状态的更多详细信息。

- Access Connections 标尺状态：无线局域网

-  无线通信的电源已关闭或没有信号。
-  无线通信的电源已开启。无线连接的信号强度弱。要提高信号强度，请使计算机靠近无线接入点。
-   无线通信的电源已开启。无线连接的信号强度弱。
-   无线通信的电源已开启。无线连接的信号强度很好。

- Access Connections 标尺状态：无线广域网

-  无信号
-  信号级别 1
-  信号级别 2
-  信号级别 3

注：有关 Access Connections 标尺的更多信息，请参阅 Access Connections 的帮助信息系统。

Access Connections 图标和无线状态图标




Access Connections 图标显示常规连接状态。













无线状态图标显示无线连接的信号强度和状态。

可通过打开 Access Connections 程序或双击任务栏上的 Access Connections 无线状态图标，了解有关无线连接的信号强度和状态的更多详细信息。

注：要显示 Access Connections 图标和无线状态图标，请单击任务栏上的**显示隐藏的图标**。要将该图标永久添加到任务栏中，请单击**定制**并执行设置定制。有关这些图标的更多信息，请参阅 Access Connections 的帮助信息系统。

- Access Connections 图标状态

-  没有处于活动状态的位置概要文件或位置概要文件不存在。
-  当前的位置概要文件已断开连接。
-  当前的位置概要文件已连接。

- 无线状态图标状态：无线局域网
 -  无线通信的电源已关闭。
 -  无线通信的电源已开启。无关联。
 -  无线通信的电源已开启。无信号。
 -  无线通信的电源已开启。无线连接的信号强度很好。
 -  无线通信的电源已开启。无线连接的信号强度弱。
 -  无线通信的电源已开启。无线连接的信号强度弱。要提高信号强度，请将系统移到离无线接入点较近的位置。
- 无线状态图标状态：无线广域网
 -  广域网通信的电源已关闭
 -  无关联
 -  无信号
 -  信号级别 1
 -  信号级别 2
 -  信号级别 3

注：如果进行连接时遇到困难，请尝试移动计算机，使其更靠近无线接入点。

启用或禁用无线功能部件

要启用或禁用无线功能部件，请执行以下某项操作：

- 按 **Fn+F5** 以显示无线功能部件列表，如无线局域网、广域网和蓝牙。选择某项功能可启用或禁用该功能部件。
- 单击 Windows 通知区域中的 **Access Connections** 无线状态图标。然后，单击**开启无线通信**以启用无线功能部件，或单击**关闭无线通信**以禁用无线功能部件。

注：单击任务栏上的**显示隐藏的图标**，随后将显示 **Access Connections** 无线状态图标。要将其永久添加到任务栏中，请单击**定制**，对设置进行定制。有关该图标的更多信息，请参阅 **Access Connections** 的帮助信息系统。

演示和多媒体

可将计算机连接到投影仪以进行演示，也可将计算机连接到外接显示器以扩展工作空间。

更改显示设置

您可更改诸如字体大小之类的显示设置。

更改字体大小

要更改字体大小，请执行以下操作：

1. 右键单击桌面，然后单击**个性化**。
2. 单击左侧的**显示**。
3. 选择所需的字体大小。
4. 单击**应用**。更改将在注销后生效。

连接投影仪或外接显示器

本主题介绍连接投影仪或外接显示器。

连接外接显示器

注：如果连接外接显示器，则视频接口电缆上需要安装铁氧体磁芯。

您的计算机支持的最大视频分辨率为 2048x1536（外接显示器连接到 VGA 接口）或 2560x1600（外接显示器连接到 HDMI 接口），但需要外接显示器也支持该分辨率。有关更多详细信息，请参阅显示器随附的手册。

可以为计算机显示屏或外接显示器设置各种分辨率。当同时使用这两种显示设备时，它们的分辨率也是相同的。如果对计算机显示屏设置了较高的分辨率，那么每次只能看到部分屏幕。可通过用 TrackPoint 定位设备或其他定位设备移动图像，看到其他部分。

可在计算机显示屏与外接显示器之间切换显示输出，甚至可通过更改“显示设置”窗口中的配置，将显示内容同时输出到计算机显示屏和外接显示器。

连接外接显示器

要连接外接显示器，请执行以下操作：

1. 将外接显示器连接到显示器接口；然后将显示器连接到电源插座。
2. 开启外接显示器。
3. 通过按 Fn+F7 键更改显示输出位置。这样可选择在外接显示器和/或计算机显示器上查看输出。

注：如果您的计算机无法检测到外接显示器，请右键单击桌面，然后选择**屏幕分辨率**。单击**检测**按钮。

设置显示器类型

要设置显示器类型，请执行以下操作：

1. 将外接显示器连接到显示器接口，然后将显示器连接到电源插座。
2. 开启外接显示器。
3. 右键单击桌面，然后单击**屏幕分辨率**。

注：如果您的计算机无法检测到外接显示器，请单击**检测**按钮。

4. 单击想要使用的显示器的图标（**显示器 2** 图标适用于外接显示器）。
5. 设置**分辨率**。
6. 单击**高级设置**。
7. 单击**显示器**选项卡。检查显示器信息窗口确认显示器类型是否正确。如果显示器类型正确，请单击**确定**关闭窗口；否则，请继续以下步骤。
8. 如果显示了两种以上显示器类型，请选择**普通即插即用显示器**或**普通非即插即用显示器**。
9. 单击**属性**。如果提示您输入管理员密码或对密码进行确认，请输入密码或进行确认。
10. 单击**驱动程序**选项卡。
11. 单击**更新驱动程序**。
12. 依次单击**浏览我的电脑以查找设备驱动程序**和**我要自己从计算机的设备驱动程序列表中进行选择**。
13. 取消选中**显示兼容硬件**复选框。
14. 选择显示器的**厂商**和**型号**。如果在列表中找到您的显示器，请停止安装此驱动程序，改为使用您的显示器附带的驱动程序。
15. 更新驱动程序后，单击**关闭**。
16. 单击**确定**。

注：要更改颜色设置，请右键单击桌面，然后单击**屏幕分辨率**。单击**高级设置**，选择**显示器**选项卡，然后设置**颜色**。

连接外接显示器的注意事项

- 安装操作系统时，必须安装计算机所配显示器的显示驱动程序以及外接显示器附带的显示器 INF 文件。
- 如果设置的分辨率高于在计算机显示器上使用的分辨率，而使用的外接显示器不支持该分辨率，则请利用虚拟屏幕功能，通过此功能可仅显示计算机生成的高分辨率屏幕图像的一部分。可通过用 TrackPoint 定位设备或其他定位设备移动屏幕，查看图像的其他部分。
- 如果使用的外接显示器是老式显示器，则分辨率和刷新率可能会受到限制。

使用双显示屏

本节介绍扩展桌面功能，该功能可以让您同时在计算机显示屏和外接显示器上显示输出（相同或不同）。

使用“扩展桌面”功能

您的计算机支持名为扩展桌面的功能。通过扩展桌面功能，您既可以在计算机显示屏上显示输出，也可以在外部显示器上显示输出。也可在每台显示器上显示不同的桌面图像。

您可以使用“扩展桌面”功能，而无须更改任何设置。如果该功能不起作用，请参阅第 31 页“启用“扩展桌面”功能”将其启用。

有关使用“扩展桌面”功能的注意事项

- 如果想要在扩展桌面方式下显示 DOS 全屏，那么只有主显示屏上显示 DOS；另一个显示屏出现黑屏。
- 如果计算机安装的是 Intel® 显卡，可通过执行以下操作，指定其他显示屏作为主显示屏：
 1. 按 Ctrl+Alt+F12。随后将打开“英特尔图形和媒体控制面板”窗口。
 2. 选择**多屏显示**。
 3. 将“操作模式”更改为**扩展模式**。
 4. 更改设置以指定主显示屏。
- 如果计算机安装的是 AMD® 显卡，可通过执行以下操作，指定其他显示屏作为主显示屏：
 1. 右键单击桌面，然后选择**屏幕分辨率**。
 2. 选择**多种显示屏**中的**扩展这些显示屏**。
 3. 更改设置以指定主显示屏。
- 当一个使用 DirectDraw 或 Direct3D 的应用程序以全屏方式播放时，它仅显示在主显示屏上。
- 在扩展桌面方式下，不能使用显示屏切换功能。

启用“扩展桌面”功能

要启用“扩展桌面”功能，请执行以下操作：

1. 将外接显示器连接到显示器接口；然后将显示器连接到电源插座。
2. 开启外接显示器。
3. 按 Fn+F7 组合键，然后选择**扩展**。

要更改每台显示器的分辨率，请执行以下操作：

1. 右键单击桌面，然后单击**屏幕分辨率**。
2. 单击**显示器 1** 图标（对于主显示屏，即计算机显示屏）。
3. 设置主显示屏的分辨率。
4. 单击**显示器 2** 图标（对于辅助显示屏，即外接显示屏）。
5. 设置辅助显示屏的分辨率。
6. 将显示器图标放到相邻的位置。

注：可以将显示器放置在任何相对位置，但是它们的图标必须相邻。

7. 单击**确定**应用更改。

注：要更改颜色设置，请右键单击桌面，然后单击**屏幕分辨率**。单击**高级设置**，选择**显示器**选项卡，然后设置**颜色**。

使用音频功能部件

您的计算机配备了以下各项：

- 组合音频插孔，直径为 1/8 英寸（3.5 毫米）
- 数个内置立体声扬声器
- 内置数字麦克风

计算机还配备有音频芯片，使您能享受各种多媒体音频功能：

- 符合 Intel 高清晰度音频规范
- 以 16 位或 24 位格式录制和播放 PCM 和 WAV 文件
- 以 44.1 KHz 到 192 KHz 的采样率播放 WAV 文件
- 通过 Microsoft Windows 操作系统下的波表合成器播放 MIDI 文件
- 通过 Windows Media Player 或软件 MP3 播放器来播放 MP3 文件
- 从各种声源录制

注：组合音频插孔不支持常规的麦克风。

下表显示了支持连接到计算机的音频设备的哪些功能。

表 3. 音频功能列表

插孔	具有 3.5 毫米 4 极插头的耳麦	传统耳机	传统麦克风
组合音频插孔	支持耳机和麦克风功能	支持耳机功能	不支持

配置录音

要配置麦克风以获得最佳的录音效果，请通过执行以下操作打开 Realtek HD Audio Manager 窗口：

单击**开始** → **控制面板** → **硬件和声音** → **Realtek HD Audio Manager**。随后打开 Realtek HD Audio Manager 窗口。

使用集成摄像头

如果计算机配有集成摄像头，则按 Fn+F6 打开“通信设置”窗口时将自动启动摄像头，并将自动点亮绿色的“正在使用摄像头”指示灯。在“通信设置”窗口中，可预览视频图像和拍摄当前图像的快照。

还可以将集成的摄像头用于其他提供摄影、视频捕获和视频会议等功能的程序。要将集成的摄像头用于其他程序，请打开其中一个程序，并启动摄影、视频捕获或视频会议功能。然后，摄像头将会自动启动，绿色的摄像头使用中指示灯将会亮起。有关如何将摄像头用于某个程序的更多信息，请参阅该程序随附的文档。

如果不想在按 Fn+F6 时或使用某个程序时自动启动摄像头，请按 Fn+F6 打开“通信设置”窗口，然后单击**隐藏我的视频图像**按键以禁用摄像头。

配置摄像头设置

您可以根据需要来配置摄像头设置，如调整视频输出的质量。

要配置摄像头设置，请执行以下操作：

1. 按 Fn+F6 键。随后打开“通信设置”窗口。
2. 更改所需的设置。

使用闪存介质卡

您的计算机配备了一个多媒体读卡器插槽。

多媒体读卡器插槽支持以下四种类型的卡：

- 安全数字（SD）卡
- 安全数字大容量（SDHC）卡
- 安全数字扩展容量（SDXC）卡
- MultiMediaCard（MMC）

注：向或从介质卡（如 SD 卡）传输数据时，在数据传输完成之前请勿使计算机进入睡眠或休眠方式；否则，数据可能会遭到破坏。

有关闪存介质卡的更多信息，请参阅以下任一主题：

- 第 33 页 “插入闪存介质卡”
- 第 33 页 “取出闪存介质卡”

插入闪存介质卡

注意：开始安装以下任意卡之前，请触摸一下金属桌面或接地的金属物体。这样可减少您身上的静电。静电可能会损坏该卡。

- SD 卡
- SDHC 卡
- SDXC 卡
- MultiMediaCard

要将闪存介质卡插入 4 合 1 介质读卡器插槽中，请执行以下操作：

1. 确保卡的方向无误。
2. 将卡牢牢插入 4 合 1 介质读卡器插槽中。卡可能会在完全插入插槽之前即停下。

如果闪存介质卡不是即插即用型，请执行以下操作：

1. 单击 **开始** → **控制面板** → **硬件和声音** → **设备管理器**。如果提示您输入管理员密码或对密码进行确认，请输入密码或进行确认。
2. 从**操作**菜单中，选择**添加旧硬件**。这样会启动“添加硬件向导”。
3. 按照屏幕上的说明进行操作。

取出闪存介质卡

要取出闪存介质卡，请执行以下操作：

1. 单击任务栏上的**显示隐藏的图标**。
2. 右键单击**安全删除硬件并弹出介质**图标。

3. 选择相应项，从 Windows 操作系统中弹出该卡。
4. 按动卡，使其从计算机中弹出。
5. 从计算机中取出卡，并将其妥善保存以备将来使用。

注：如果在从 Windows 操作系统中弹出卡后未从计算机中取出卡，该卡也无法再访问。要访问该卡，必须先将其卸下，然后再插入。

第 3 章 您与计算机

本章提供有关辅助功能、舒适度和携带计算机旅行的信息。

辅助功能和舒适性

良好的人体工程学坐姿对于充分利用个人计算机和避免产生不适非常重要。请合理安排您的工作空间以及您使用的设备，以适合您的个人需求以及您所从事的工作的种类。此外，在您使用计算机时，良好的工作习惯可以最大限度地提高工作效率和舒适感。

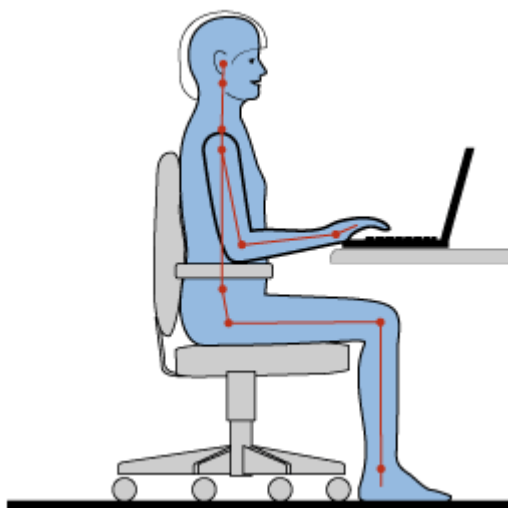
下列主题提供了有关布置工作区、设置计算机设备以及养成健康的工作习惯的信息。

Lenovo 承诺为有行动障碍的客户提供最先进的信息和技术。请参阅我们的辅助功能选项信息，其中概述了我们在在这方面所付出的努力。

人机工程学信息

在实际的办公室中工作，也许意味着要适应环境的频繁变动。遵循某些简单的规则将使您事半功倍并获得使用本计算机的最大收益。请注意诸如充足光线和合适的座椅之类的基本事项，这都有助于提高效率，并使您更加舒适。

此示例显示了常规坐姿。即使并不采用这样的姿势，您也可以按照以下技巧去做。培养良好的习惯将使您受益匪浅。



常规姿势： 对您的工作姿势进行少许调整，以防止因长期用一种姿势工作而产生不适。经常停下工作进行短暂的休息也有助于防止工作姿势引起的轻微不适。

显示屏： 放置显示屏时，应保持 510 至 760 毫米（20 至 30 英寸）的舒适视距。避免因头顶照明或室外光源导致的显示屏眩光或反射。保持显示屏清洁，亮度调节到能让您清晰看到屏幕的程度。按 Fn+F8 或 Fn+F9 组合键调节显示屏亮度。

头部位置： 保持您的头部和颈部处在舒适的笔直（垂直或直立）位置。

座椅： 使用具有舒适靠背且高度可调的座椅。请使用座椅调节器来获取最合适的坐姿。

手臂和手的位置：如果可行，请使用椅子的扶手或工作台面上的某个区域支撑手臂的重量。保持前臂、手腕和手处在放松笔直（水平方向）的位置。输入时轻触键盘，而不要重击。

腿部位置：使大腿与地面平行，双脚平放在地面或脚凳上。

旅行时该怎么办？

在移动中或在临时环境中使用计算机时，可能难以遵循最符合人体工程学的坐姿。无论采用何种坐姿，请设法注意尽可能多的技巧。例如，坐姿正确并利用充足的光线将有助于保持满意的舒适程度和工作效率。

存在视觉方面的问题吗？

ThinkPad 笔记本电脑的显示屏旨在符合最高的标准设计以及提供易于观看而又使眼部感到舒适的清晰鲜明的图像和宽大明亮的画面。当然，长时间将视线集中于一点肯定会引起眼睛疲劳。如果您有关于眼部疲劳或看东西不舒服的问题，请向视力护理专家请教以获得适当建议。

舒适

遵循以下准则可使您使用得更加舒适和提高工作效率。

经常调整坐姿和进行短暂休息：坐着使用计算机的时间越长，良好的坐姿就越重要。遵循第 35 页“人机工程学信息”和练习“经常调整坐姿”可避免工作姿势导致不适。自觉地稍微调整姿势和经常进行短暂休息是健康使用计算机的关键因素。您的计算机轻便、易于移动；可方便地重新摆放工作台面，以适应多种姿势变化。

工作区设置选项：请熟悉您的所有办公家具，这样您就知道如何调整工作台、座椅和其他工作工具以适应您的喜好让您感到舒适。如果工作区不在办公室环境中，请务必特别注意经常调整坐姿并充分利用工间休息。我们提供众多 ThinkPad 产品解决方案，可帮助您改造和扩展计算机以最符合您的需要。请访问以下 Web 站点查看部分选项：<http://www.lenovo.com/accessories/services/index.html>。请详细了解扩展坞解决方案和外接产品的选件，获得您所需的调整能力和各种功能。

辅助功能选项信息

Lenovo 致力于帮助有障碍的人士更方便地使用信息和技术。因此，以下信息提供了能帮助那些在听觉、视觉和行动方面有限制的用户最有效地利用他们的计算机体验的方法。

辅助技术使用户能以最适合的方式访问信息。操作系统中已提供了其中的某些技术。可通过供应商购买或通过万维网 <http://www.lenovo.com/healthycomputing> 取得其他技术。

辅助技术

一些辅助功能选项技术可通过“辅助功能选项”程序获得。根据您的操作系统，可用的辅助功能选项数目会有所不同。通常，辅助功能选项增强了在听觉、视觉或行动方面有限制的用户浏览和使用计算机的方法。例如，有些用户可能不具备使用鼠标或选择组合键所需要的精细运动技能。其他用户可能需要较大的字体或高对比度的显示方式。在某些情况下，可以使用放大镜和内置语音合成器。有关其中每项功能的详细信息，请参阅 Microsoft 的帮助信息系统。

要使用“辅助功能选项”程序，请单击**开始** → **控制面板** → **轻松访问** → **轻松访问中心**。

屏幕阅读器技术

屏幕阅读器技术主要专注于软件应用程序界面、帮助信息系统和各种联机文档。不过，在屏幕阅读器不能读取文档的情况下，该文档必须首先通过转换过程。一个解决方案是将 Adobe PDF 文件转换为可由屏幕阅读器程序读取的格式。该解决方案是由 Adobe Systems Incorporated 提供的基于 Web 的服务。通过 <http://access.adobe.com>，Adobe PDF 文档可以转换为多语言的 HTML 或纯文本。其中一个转换选项是转换因特网上的 PDF 文档。第二个选项使用户能够通过电子邮件提交 Adobe PDF 文件的 URL，以将它转换为 HTML 或 ASCII 文本。也可通过将本地硬盘驱动器、本地 CD-ROM 或局域网上的 Adobe PDF 文件附加到电子邮件中，转换这些 Adobe PDF 文件。

携带计算机旅行

本主题提供可在您出行时帮助您使用计算机的信息。

旅行提示

使用以下旅行提示，以便在旅行中能更加自信和有效地携带计算机。

- 虽然计算机可安全通过机场安检站的 x 光机，但目光仍要停留在计算机上以防被盗。
- 可考虑携带一个电源适配器供飞机或汽车上使用。
- 如果您带了交流电源适配器，请从适配器中拔下交流电源线以免损坏电源线。

飞机上的旅行提示

如果将计算机带上飞机，请注意以下提示：

- 如果要使用计算机或无线服务（如因特网和蓝牙），请在登机前与航空公司联系以了解服务的限制和可用性。如果飞机上限制使用配备无线功能部件的计算机，则必须遵照这些限制。如有必要，请在登机前禁用无线功能部件。
- 在飞机上，请注意您前面的座位。调整计算机显示屏的角度，确保您前方乘客后仰时不会碰到显示屏。
- 起飞时，务必关闭计算机或使其进入休眠方式。

旅行必备附件

以下是出行时应考虑携带的物品的核对表：

- ThinkPad 交流电源适配器
- ThinkPad AC/DC 组合适配器
- 外接鼠标（如果习惯了使用外接鼠标）
- 以太网电缆
- 备用电池（已充足电）
- 提供充足防震和保护的优质便携包
- 外部存储设备

如果要出行至另一个国家或地区，可能需要考虑携带适用于所前往的国家或地区的交流电源适配器。

要购买出行必备附件，请访问 <http://www.lenovo.com/accessories>。

第 4 章 安全性

本章介绍如何防止计算机失窃和免于受到未经授权的使用。

- 第 39 页 “连接机械锁”
- 第 39 页 “使用密码”
- 第 43 页 “硬盘安全”
- 第 45 页 “有关删除硬盘驱动器或固态驱动器数据的注意事项”
- 第 45 页 “使用防火墙”
- 第 45 页 “保护数据不被病毒攻击”

连接机械锁

您可以将机械锁连接到计算机上以防止在未经您许可的情况下计算机被拿走。

将机械锁连接到计算机的锁孔；然后将锁上的链子固定到固定的物体上。请参阅机械锁随附的指示信息。

注：评估、选择和使用锁定设备及安全性功能部件将由您负责。Lenovo 对锁定设备和安全性功能部件的功能、质量或性能不作评价、裁决或保证。

使用密码

通过使用密码，可以防止其他人使用您的计算机。设置密码后，每次开启计算机时屏幕上都会显示提示。请在提示中输入密码。只有输入有效的密码后才能使用计算机。

密码与睡眠方式

如果您设置了密码，并使计算机进入了睡眠方式，那么可以通过以下过程来恢复运行：

- 在恢复时将不会提示您输入密码。
- 如果任何硬盘驱动器或固态驱动器有密码，则恢复操作时将自动解除该密码。

注：如果设置了 Windows 密码，将提示您输入该密码。

输入密码



如果显示此图标，则输入开机密码或超级用户密码。



如果显示此图标，则输入用户硬盘密码。如果希望输入主硬盘密码，请执行以下操作：

1. 按 F1 键。随后该图标变为这样：
2. 输入主硬盘密码。

注：要恢复图标 ，请再次按 F1。

注：如果输入的密码有误，可按 Backspace 键进行修改。

开机密码

设置开机密码有助于防止未经授权的用户访问您的计算机。

如果设置了开机密码，则开启计算机后屏幕上即显示密码提示。必须输入正确的密码才能开始使用计算机。

设置开机密码

1. 打印这些说明。
2. 保存所有打开的文件，并退出所有应用程序。
3. 关闭计算机，然后重新开启。
4. 当显示徽标屏幕时，请按 F1 键。此时将打开 ThinkPad Setup 程序主菜单。
5. 使用光标方向键在菜单中下移以选择 **Security**。
6. 选择 **Password**。
7. 选择 **Power-on Password**。
8. 在 **Enter New Password** 字段中，输入所需的密码，然后按 Enter。
9. 在 **Confirm New Password** 字段中，重新输入该密码，然后按 Enter。

注意：可能需要记下开机密码并将其存放在安全的地方。否则，如果忘记了密码，就必须将计算机送到 Lenovo 售后服务机构取消密码。

10. 在所显示的 Setup Notice 窗口中，按 Enter 继续。
11. 按 F10 键。随后将打开 Setup Confirmation 窗口。选择 **Yes** 以保存配置更改并退出。

更改或删除开机密码

要更改开机密码，请按照步骤 1 到 7 进行操作。输入您的当前密码。显示 **Enter New Password** 字段时，在该字段中输入新密码，然后重新输入该密码进行验证。要删除该密码，请按照步骤 1 到 7 进行操作。输入您的当前密码。显示 **Enter New Password** 字段时，使其为空，然后按两次 Enter 键。

硬盘密码

有两种类型的硬盘密码可以帮助保护存储在硬盘上的信息：

- 用户硬盘密码
- 需要用户硬盘密码的主硬盘密码

当已设置用户硬盘密码但未设置主硬盘密码时，用户必须输入用户硬盘密码，才能访问硬盘上的文件 and 应用程序。

只有系统管理员可以设置并使用主密码。像主密钥一样，管理员通过它可访问系统中的任何硬盘驱动器。由管理员来设置主密码；其他任何人都不知道该密码。然后管理员为网络中的每台计算机设置用户密码，并告诉每个用户自己计算机的密码。随后用户可以随意更改用户密码，但是管理员仍可以使用主密码进行访问。

注：如果设置了主硬盘密码，则只有管理员可以删除用户硬盘密码。

设置硬盘密码

1. 打印这些说明。
2. 保存所有打开的文件，并退出所有应用程序。
3. 关闭计算机，然后再次开启。
4. 当显示徽标屏幕时，请按 F1 键。此时将打开 ThinkPad Setup 程序主菜单。
5. 使用光标方向键在菜单中下移以选择 **Security**。
6. 选择 **Password**。

7. 选择 **Hard Disk / Password**。

8. 密码窗口打开。提示您选择 **User** 或 **User + Master**。如果只想设置一个硬盘密码，请选择 **User**。如果您是管理员或超级用户，可以选择 **User + Master** 设置两个密码。（用户随后可更改用户密码。）

- 如果选择了 **User + Master**，请执行以下操作：
 - a. 当打开用于输入新用户硬盘密码的窗口时，在 **Enter New Password** 字段中输入新密码。按 Enter。
 - b. 在 **Confirm New Password** 字段中，重新输入刚才输入的密码以验证该密码。按 Enter。
 - c. 打开一个消息窗口并提示您设置主硬盘密码。按 Enter 键继续。
 - d. 此时将打开一个窗口，用于输入新主硬盘密码。在 **Enter New Password** 字段中输入新密码。按 Enter。
 - e. 在 **Confirm New Password** 字段中，重新输入刚才输入的密码以验证该密码。按 Enter。
- 如果仅选择了 **User**，请执行以下操作：
 - a. 当打开用于输入新密码的窗口时，在 **Enter New Password** 字段中输入新密码。按 Enter。

注：

- 可通过 **Security** 菜单设置硬盘密码的最短长度。
 - 如果您设置的硬盘密码长于七个字符，此硬盘驱动器只可用于可以识别多于七个字符的硬盘密码的计算机。如果您在计算机中安装该硬盘驱动器，但该计算机无法识别超过七个字符的硬盘密码，您将无法访问该驱动器。
- b. 在 **Confirm New Password** 字段中，重新输入刚才输入的密码以验证该密码。按 Enter。

注意：您也许需要记录密码并保存在安全的地方。否则，如果您忘记了用户密码，或用户密码和主密码均已忘记，则 Lenovo 也无法重置您的密码或从硬盘驱动器恢复数据。必须将计算机送到 Lenovo 售后服务机构更换硬盘驱动器。需要提供购买凭证，部件和服务需要另外收费。

9. 在所显示的 Setup Notice 窗口中，按 Enter 继续。

10. 按 F10 键。随后将打开 Setup Confirmation 窗口。选择 **Yes** 以保存配置更改并退出。

下次开启计算机时，必须输入用户密码或主硬盘密码，才能启动计算机并访问操作系统。

更改或删除硬盘密码

按照第 40 页“设置硬盘密码”中的步骤 1 至 7，输入用于进入 ThinkPad Setup 程序的密码。

要更改或删除用户硬盘密码，请执行以下操作：

- 要更改硬盘密码，请在 **Enter Current Password** 字段中输入当前密码。然后，在 **Enter New Password** 字段中输入新密码，并在 **Confirm New Password** 字段中重新输入您刚才输入的密码以进行验证。按 Enter，会显示 Setup Notice 窗口。按 Enter 退出 Setup Notice 窗口。用户硬盘密码将被更改。
- 要除去硬盘密码，请在 **Enter Current Password** 字段中输入当前密码。然后，将 **Enter New Password** 和 **Confirm New Password** 字段留空，并按 Enter。即会显示 Setup Notice 窗口。按 Enter 退出 Setup Notice 窗口。用户硬盘密码将被删除。

要更改或删除 **User + Master** 硬盘密码，请选择 **User HDP** 或 **Master HDP**。

如果选择了 **User HDP**，请执行以下操作：

- 要更改用户硬盘密码，请在 **Enter Current Password** 字段中输入当前用户硬盘密码或当前主硬盘密码。然后，在 **Enter New Password** 字段中输入新的用户硬盘密码，并在 **Confirm New Password** 字段中重新输入您刚才输入的密码以进行验证。按 Enter，会显示 Setup Notice 窗口。按 Enter 退出 Setup Notice 窗口。此时即更改了用户硬盘密码。

- 要除去用户硬盘密码，请在 **Enter Current Password** 字段中输入当前主硬盘密码。然后，将 **Enter New Password** 和 **Confirm New Password** 字段留空，并按 Enter。即会显示 Setup Notice 窗口。按 Enter 退出 Setup Notice 窗口。这样，用户和主硬盘密码都将被删除。

如果选择了 **Master HDP**，请执行以下操作：

- 要更改主硬盘密码，请在 **Enter Current Password** 字段中输入当前主硬盘密码。然后，在 **Enter New Password** 字段中输入新的主硬盘密码，并在 **Confirm New Password** 字段中重新输入您刚才输入的密码以进行验证。按 Enter，会显示 Setup Notice 窗口。按 Enter 退出 Setup Notice 窗口。此时即更改了主硬盘密码。
- 要除去主硬盘密码，请在 **Enter Current Password** 字段中输入当前主硬盘密码。然后，将 **Enter New Password** 和 **Confirm New Password** 字段留空，并按 Enter。即会显示 Setup Notice 窗口。按 Enter 退出 Setup Notice 窗口。这样，用户和主硬盘密码都将被删除。

超级用户密码

超级用户密码可保护存储在 ThinkPad Setup 中的系统信息。不知道密码，任何人都无法更改计算机的配置。它提供以下安全功能：

- 如果设置了超级用户密码，则尝试启动 ThinkPad Setup 程序时将显示输入密码的提示。未经授权的用户无法访问配置数据。
- 即使该计算机的用户设置了开机密码，系统管理员也可使用超级用户密码访问计算机。超级用户密码覆盖开机密码。
- 如果既设置了超级用户密码又设置了开机密码，那么只有当您有超级用户密码时才可以执行以下操作：
 - 删除开机密码
 - 更改或删除超级用户密码
 - 启用或禁用 Wake on LAN 和 Flash over LAN 功能
 - 启用或禁用 Internal Network Option ROM 功能
 - 更改日期和时间
 - 启用或禁用 Lock UEFI BIOS Settings 功能
 - 启用或禁用 Password at unattended boot 功能
 - 指定开机密码和硬盘密码的最小长度
 - 启用或禁用 Boot Device List F12 Option 功能
 - 启用或禁用 Boot Order Lock 功能
 - 启用或禁用 Flash BIOS Updating by End-Users 功能
 - 启用或禁用内部网络设备
 - 启用或禁用内部无线设备
 - 启用或禁用内部蓝牙设备
 - 启用或禁用内部无线广域网设备
 - 启用或禁用安全模式

注：

- 为了便于管理，系统管理员可在多台 ThinkPad 笔记本电脑上设置相同的超级用户密码。
- 设置超级用户密码时，通过启用 **Password** 菜单上的 Lock UEFI BIOS Settings 功能，可只允许您进行更改。

设置、更改或删除超级用户密码

只有系统管理员可设置、更改或删除超级用户密码。

要设置、更改或删除超级用户密码，请执行以下操作：

1. 打印这些说明。
2. 保存所有打开的文件，并退出所有应用程序。
3. 关闭计算机，然后重新开启。
4. 当显示徽标屏幕时，请按 F1 键。此时将打开 ThinkPad Setup 程序主菜单。
5. 使用光标方向键在菜单中下移以选择 **Security**。
6. 选择 **Password**。
7. 选择 **Supervisor Password**。
8. 此时将打开一个窗口，提示您输入新密码。根据需要，执行以下某项操作：
 - 要设置密码，请执行以下操作：
 - a. 在 **Enter New Password** 字段中，输入所需的密码，然后按 Enter。
 - b. 在 **Confirm New Password** 字段中，重新输入该密码，然后按 Enter。
 - 要更改密码，请执行以下操作：
 - a. 在 **Enter Current Password** 字段中，输入当前的超级用户密码，然后按 Enter。
 - b. 在 **Enter New Password** 字段中输入新的超级用户密码，然后在 **Confirm New Password** 字段中重新输入您刚才输入的密码以进行验证。按 Enter。
 - 要删除密码，请执行以下操作：
 - a. 在 **Enter Current Password** 字段中，输入当前的超级用户密码，然后按 Enter。
 - b. 将 **Enter New Password** 和 **Confirm New Password** 字段留空。按 Enter。
9. 在所显示的 Setup Notice 窗口中，按 Enter 继续。
10. 按 F10 键。随后将打开 Setup Confirmation 窗口。选择 **Yes** 以保存配置更改并退出。

下次打开 ThinkPad Setup 程序时，将提示您输入密码以继续。

硬盘安全

为防止密码遭到未经授权的安全攻击，ThinkPad 笔记本电脑的 UEFI BIOS 和硬件设计中集成了多种最新的技术和算法。

要最大限度地增强安全性，请执行以下操作：

1. 为内置固态硬盘驱动器或硬盘驱动器设置开机密码和硬盘密码。请参阅第 40 页“开机密码”和第 40 页“硬盘密码”中的过程。为保证安全性，建议使用长密码。
2. 如果计算机中装有磁盘加密硬盘驱动器或磁盘加密固态硬盘驱动器，请务必通过使用驱动器加密软件防止计算机内存的内容遭到未经授权的访问。
3. 在处置、出售或转让计算机之前，请确保删除存储在计算机上的数据。请参阅第 45 页“有关删除硬盘驱动器或固态硬盘驱动器数据的注意事项”。

注：计算机中内置的硬盘驱动器可由 UEFI BIOS 提供保护。

磁盘加密硬盘驱动器和加密固态硬盘

某些机型中包含磁盘加密硬盘驱动器或加密固态硬盘。该功能部件通过使用硬件加密芯片，可防止计算机的介质、NAND 闪存或设备控制器遭受安全攻击。为了高效使用加密功能，请确保为内置存储器设备设置硬盘密码。

设置安全芯片

对于使用电子方式传送机密信息的网络客户机有严格的安全性要求。根据订购的选件，您的计算机可能带有嵌入式安全芯片，这是一种加密微处理器。通过安全芯片和 Client Security Solution，您可以执行以下操作：

- 保护数据和系统
- 加强访问控制
- 保护通信

设置安全芯片

ThinkPad Setup 的 **Security** 菜单下的 **Security Chip** 子菜单中提供的选项如下：

- **Security Chip**：激活、停用或禁用安全芯片。
- **Security Reporting Options**：启用或禁用每个安全报告选项。
- **Clear Security Chip**：清除加密密钥。

注：

1. 确保已在 ThinkPad Setup 中设置了超级用户密码。否则任何人都可以更改安全芯片的设置。
2. 如果使用 Client Security Solution，处理安全芯片请注意以下几点：
 - 请勿清除安全芯片。如果清除了安全芯片，指定给各个按键的功能将被擦除。
 - 请勿禁用安全芯片。如果禁用，Client Security Solution 将不工作。
3. 如果卸下或更换安全芯片，或者增加新的安全芯片，计算机将无法启动。您将听到 4 遍蜂鸣声，每遍 4 声，或看到错误消息 0176 或 0192。
4. 如果停用或禁用了安全芯片，则不显示 **Clear Security Chip** 选项。
5. 清除安全芯片后，务必关闭计算机，将安全芯片设置为 **Active**，然后再开启计算机。否则，不显示 **Clear Security Chip** 选项。

要设置 **Security Chip** 子菜单中的某项，请执行以下操作：

1. 打印这些说明。
2. 保存所有打开的文件，并退出所有应用程序。
3. 关闭计算机，然后重新开启。
4. 当显示徽标屏幕时，请按 F1 键。此时将打开 ThinkPad Setup 程序主菜单。
5. 使用光标键移至 **Security**。**Security** 菜单打开。
6. 使用光标键移至 **Security Chip**，然后按 Enter。此时将打开 **Security Chip** 子菜单。
7. 使用光标键移至要设置的项。该项突出显示后，按 Enter 键。
8. 设置要设置的其他项。
9. 按 F10 保存更改并退出。
10. 在 Setup Confirmation 窗口中按 Enter 以确认退出。

要设置安全芯片，必须启动 Client Security Solution，然后按屏幕上的说明进行操作。

注：如果您计算机的操作系统是 Windows 7，那么不会预装 Client Security Solution。要配置安全芯片，您需要从 Lenovo Web 站点下载最新版本的 Client Security Solution。要下载 Client Security Solution，请转到 <http://www.lenovo.com/support>。然后，按照屏幕上的说明进行操作。

有关删除硬盘驱动器或固态驱动器数据的注意事项

随着计算机在人们工作、生活中的广泛应用，它们需要处理越来越多的信息。计算机上的数据（其中某些可能是敏感数据）存储在硬盘驱动器或固态驱动器上。在处置、出售或转让计算机之前，请确保删除存储在计算机上的数据。

不删除所装入的软件（如，操作系统和应用软件）即将计算机转让给他人甚至可能会违反许可协议。建议您检查这些许可协议的条款和条件。

有多种删除数据的方法：

- 将数据移入回收站，然后单击**清空回收站**。
- 使用**删除**选项。
- 使用相关的初始化软件将硬盘驱动器或固态驱动器格式化。
- 使用 Lenovo 提供的恢复程序，将硬盘驱动器或固态驱动器恢复到出厂缺省设置。

然而，这些操作只更改数据的分配，并没有删除数据。换句话说，在操作系统（如 Windows）下禁用了数据检索过程。即使数据似乎已丢失，但其仍然存在。因而，有时可以通过使用特殊的数据恢复软件来读取数据。意图不轨的人可能会读取和滥用硬盘驱动器或固态驱动器上的数据用于意想不到的用途，这是一种风险。

为避免数据外泄，在处置、出售或转让计算机之前，请务必删除硬盘驱动器或固态驱动器上的所有数据。可通过用锤子砸碎硬盘驱动器或固态驱动器，以物理方式破坏数据，或通过强磁力以磁性方式破坏数据，从而使数据不可读。但建议您使用专门为这种处置方法开发的软件（付费软件）或服务（付费服务）。

Lenovo 提供 Secure Data Disposal 工具用于销毁硬盘驱动器或固态驱动器上的数据。要下载该应用程序，请转到 <http://www.lenovo.com/support>。

注：运行任意一种应用程序都将耗时数小时。

如果使用专用于硬盘驱动器的软件来删除存储在固态驱动器上的数据，它将仅擦除常规操作可访问的数据。它可能不会擦除闪存芯片隐藏区域的数据。因此，有时仍可以通过使用特殊的设备或特殊工具来读取数据。为防止固态驱动器上的数据外泄，建议使用 Lenovo 提供的应用程序来删除闪存芯片上的所有数据。此应用程序称为 ThinkPad Setup Menu Extension Utility，位于 ThinkPad Setup 菜单中，可以在一分钟内擦除固态驱动器闪存芯片上的所有数据。要下载此应用程序，请转至 Lenovo Web 站点：<http://www.lenovo.com/support>。

如果您的计算机支持并安装了加密固态驱动器或磁盘加密硬盘驱动器，那么可通过擦除密钥在很短的时间内逻辑性地处置设备上的所有数据。用旧密钥进行加密的数据不能物理性地擦除，而是保留在磁盘上；无论如何，如果没有以前的密钥将无法对其进行解密。此功能由 ThinkPad Setup Menu Extension Utility 支持，并作为 ThinkPad Setup 中的菜单项使用。

使用防火墙

如果您的系统预安装了防火墙程序，它就会保护计算机使其免遭互联网安全的威胁、未授权的访问、侵入和互联网攻击。另外，它还会保护您的隐私。

有关如何使用防火墙程序的更多信息，请参阅该程序随附的帮助信息系统。

保护数据不被病毒攻击

您的计算机预安装了防病毒程序，您可以使用它来检测和清除病毒。该防病毒程序专用于帮助您检测和清除病毒。

Lenovo 在计算机上提供了具有 30 天免费使用期的完整版反病毒软件。30 天后，必须续订许可证以继续接收反病毒软件更新。

有关如何使用反病毒软件的更多信息，请参阅反病毒软件的帮助信息系统。

第 5 章 恢复概述

本章提供有关 Lenovo 提供的恢复解决方案的信息。

- 第 47 页 “制作和使用恢复盘”
- 第 48 页 “执行备份和恢复操作”
- 第 49 页 “使用 Rescue and Recovery 工作空间”
- 第 50 页 “制作和使用挽救介质”
- 第 50 页 “重新安装预装的应用程序和设备驱动程序”
- 第 51 页 “解决恢复问题”

注：

1. 在发生与软件或硬件相关的问题时，可供选择的恢复方法有很多种。部分方法会根据操作系统类型的不同而有所不同。
2. 恢复盘上的产品只能用于以下目的：
 - 恢复预装在计算机上的产品
 - 重新安装产品
 - 使用“其他文件”修改产品

注：为防止新硬盘驱动器技术可能导致的潜在性能风险或意外行为，建议您使用下列备份软件程序之一：

- ThinkVantage Rescue and Recovery 4.3 或更高版本
- Symantec Norton Ghost V15 或更高版本

注：要使用此程序，请执行以下操作：

1. 单击**开始** → **运行**。即会打开“运行”窗口。
 2. 在字段中输入 `cmd`。然后单击**确定**。
 3. 输入 `ghost -align=1mb`，然后按 Enter 键。
- Acronis True Image 2010 或更高版本
 - Paragon Backup & Recovery 10 Suit 或更高版本、Paragon Backup & Recovery 10 Home 或更高版本

制作和使用恢复盘

您可以使用恢复盘将硬盘驱动器复原到出厂缺省设置。如果您将计算机转移到其他地方、售出计算机、回收计算机或在所有其他恢复方法均告失败的情况下要使计算机进入正常运行状态，恢复盘会非常有用。尽快制作恢复盘以备将来使用，这一点非常重要。

注：根据制作恢复盘所用操作系统的不同，您可以使用该恢复盘执行的恢复操作也有所不同。恢复盘可以包含引导盘和数据盘。您的 Microsoft Windows 许可证只允许您制作一张数据盘，因此妥善保存制作好的恢复盘非常重要。

制作恢复盘

本部分介绍如何制作恢复盘。

注：可使用光盘或外接 USB 存储设备制作恢复盘。

要制作恢复盘，请单击**开始** → **所有程序** → **Lenovo ThinkVantage Tools** → **出厂恢复磁盘**。然后，按照屏幕上的说明进行操作。

使用恢复盘

只能使用恢复盘将计算机恢复为出厂缺省设置。其他所有恢复方法均告失败后，您可以使用恢复盘将计算机重新恢复到可运行状态。

注意：使用恢复盘将计算机复原到出厂缺省设置时，将删除当前在硬盘驱动器上的所有文件并用出厂缺省设置进行替换。

要使用恢复盘，请执行以下操作：

1. 根据恢复盘的类型，将引导介质（U 盘或其他 USB 存储设备）连接到计算机，或将引导光盘插入外接光盘驱动器。
2. 开启计算机时反复按下并松开 F12 键。打开 Boot Menu 窗口后，松开 F12 键。
3. 选择想要的启动设备，并按 Enter 键。开始复原过程。
4. 按照屏幕上的说明完成操作。

注：

1. 将计算机复原到出厂缺省设置后，可能需要重新安装某些设备的驱动程序。请参阅第 50 页“重新安装预装的应用程序和设备驱动程序”。
2. 某些计算机预装了 Microsoft Office 或 Microsoft Works。如果需要恢复或重新安装 Microsoft Office 或 Microsoft Works 应用程序，那么必须使用 *Microsoft Office CD* 或 *Microsoft Works CD*。只有预装了 Microsoft Office 或 Microsoft Works 的计算机才随附这些光盘。

执行备份和恢复操作

Rescue and Recovery 程序使您能够备份所有硬盘驱动器的内容，包括操作系统、数据文件、软件程序和个人设置。您可以指定 Rescue and Recovery 程序存储备份的位置：

- 在硬盘驱动器上受保护的区域中
- 在外接的 USB 硬盘驱动器上
- 在网络驱动器上
- 在可刻录的光盘上（该选项需要一个可刻录的光盘驱动器）

完成备份硬盘驱动器上的内容后，您可以恢复硬盘驱动器的全部内容、仅恢复选定的文件或仅恢复 Windows 操作系统和应用程序。

执行备份操作

本节说明如何使用 Rescue and Recovery 程序执行备份操作。

1. 在 Windows 桌面上，单击**开始 → 所有程序 → Lenovo ThinkVantage Tools → 增强的备份和复原**。Rescue and Recovery 程序打开。
2. 在 Rescue and Recovery 主窗口中，单击**启动高级 Rescue and Recovery** 箭头。
3. 单击**备份硬盘驱动器**，然后选择备份操作选项。然后，按照屏幕上的说明完成备份操作。

执行恢复操作

本节说明如何使用 Rescue and Recovery 程序执行恢复操作。

1. 在 Windows 桌面上，单击**开始 → 所有程序 → Lenovo ThinkVantage Tools → 增强的备份和复原**。Rescue and Recovery 程序打开。
2. 在 Rescue and Recovery 程序主窗口中，单击**启动高级 Rescue and Recovery** 箭头。
3. 单击**从备份恢复系统**图标。
4. 按照屏幕上的说明完成恢复操作。

有关从 Rescue and Recovery 工作空间执行恢复操作的更多信息，请参阅第 49 页“使用 Rescue and Recovery 工作空间”。

使用 Rescue and Recovery 工作空间

Rescue and Recovery 工作空间位于硬盘驱动器上受保护的隐藏区域，该区域独立于 Windows 操作系统运行。这样，即使在 Windows 操作系统无法启动的情况下您也能够执行恢复操作。您可以从 Rescue and Recovery 工作空间执行以下恢复操作：

- **从硬盘驱动器或备份中抢救文件**

Rescue and Recovery 工作空间使您能够在硬盘驱动器中找到文件，并将它们转移到网络驱动器或其他可记录介质（如 USB 设备或光盘）中。即使您没有备份文件或自从上一次备份操作以来对文件进行了更改，该解决方案也是可用的。也可从位于本地硬盘驱动器、USB 设备或网络驱动器上的 Rescue and Recovery 备份挽救个别文件。

- **从 Rescue and Recovery 备份恢复硬盘驱动器**

如果已使用 Rescue and Recovery 程序备份了硬盘驱动器，那么即使无法启动 Windows 操作系统，您也可以从 Rescue and Recovery 备份恢复硬盘驱动器。

- **将您的硬盘驱动器恢复到出厂缺省设置**

Rescue and Recovery 工作空间使您能够将硬盘驱动器的全部内容恢复到出厂缺省设置。如果硬盘驱动器上有多个分区，那么可以选择将出厂缺省设置复原到 C: 分区，并使其他分区保持原样。因为 Rescue and Recovery 工作空间独立于 Windows 操作系统，所以即使无法启动 Windows 操作系统也可以恢复出厂缺省设置。

注意：如果从 Rescue and Recovery 备份复原硬盘驱动器或将硬盘驱动器复原到出厂缺省设置，那么在恢复过程中将删除主硬盘驱动器分区（通常是驱动器 C:）上的所有文件。请尽可能为重要文件创建副本。如果无法启动 Windows 操作系统，您可以使用 Rescue and Recovery 工作空间中的“抢救文件”功能将文件从硬盘驱动器复制到其他介质上。

要启动 Rescue and Recovery 工作空间，请执行以下操作：

1. 请确保已关闭计算机。
2. 开启计算机时反复按下并松开 F11 键。当听到蜂鸣声或看到徽标屏幕时，松开 F11 键。
3. 如果设置了 Rescue and Recovery 密码，请在看到提示时输入密码。Rescue and Recovery 工作空间将在短暂的延迟后打开。

注：如果 Rescue and Recovery 工作空间无法打开，请参阅第 51 页“解决恢复问题”。

4. 执行以下某项操作：

- 要从硬盘驱动器或备份中抢救文件，请单击**抢救文件**，然后按照屏幕上的说明进行操作。
- 要从 Rescue and Recovery 备份恢复硬盘驱动器或将硬盘驱动器恢复到出厂缺省设置，请单击**恢复系统**，然后按照屏幕上的说明进行操作。

有关 Rescue and Recovery 工作空间的功能的更多信息，请单击**帮助**。

注：

1. 将硬盘驱动器复原到出厂缺省设置后，可能需要重新安装某些设备的驱动程序。请参阅第 50 页“重新安装预装的应用程序和驱动程序”。
2. 某些计算机预装了 Microsoft Office 或 Microsoft Works。如果需要恢复或重新安装 Microsoft Office 或 Microsoft Works 应用程序，那么必须使用 *Microsoft Office CD* 或 *Microsoft Works CD*。只有预装了 Microsoft Office 或 Microsoft Works 的计算机才随附这些光盘。

制作和使用挽救介质

当故障导致您无法访问硬盘驱动器上的 Rescue and Recovery 工作空间时，光盘或 USB 硬盘驱动器等挽救介质能帮助计算机恢复正常状态。

注：

1. 根据操作系统的不同，您可以使用挽救介质执行的恢复操作也有所不同。
2. 挽救光盘在所有类型的外接光盘驱动器中均可启动。

制作挽救介质

本节说明如何制作挽救介质。

1. 在 Windows 桌面上，单击**开始 → 所有程序 → Lenovo ThinkVantage Tools → 增强的备份和复原**。Rescue and Recovery 程序打开。
2. 在 Rescue and Recovery 主窗口中，单击**启动高级 Rescue and Recovery** 箭头。
3. 单击**制作挽救介质**图标。“制作挽救介质和恢复盘”窗口打开。
4. 在**挽救介质**区域中，选择要制作的挽救介质的类型。可使用光盘或 USB 硬盘驱动器制作挽救介质。
5. 单击**确定**，然后按照屏幕上的说明制作挽救介质。

使用挽救介质

本节说明如何使用已制作的挽救介质。

- 如果是使用光盘制作的挽救介质，请遵循以下说明使用该挽救介质：
 1. 关闭计算机。
 2. 开启计算机时反复按下并松开 F12 键。打开 Boot Menu 窗口后，松开 F12 键。
 3. 在 Boot Menu 窗口中，选择所需的光盘驱动器作为第一个引导设备。然后，将挽救光盘插入外接光盘驱动器并按 Enter 键。将启动挽救介质。
- 如果是使用 USB 硬盘驱动器制作的挽救介质，请遵循以下说明使用该挽救介质：
 1. 将 USB 硬盘驱动器连接到计算机上的某个 USB 接口。
 2. 开启计算机时反复按下并松开 F12 键。打开 Boot Menu 窗口后，松开 F12 键。
 3. 在 Boot Menu 窗口中，选择所需的 USB 硬盘驱动器作为第一个引导设备，然后按 Enter 键。将启动挽救介质。

当挽救介质启动时，将打开 Rescue and Recovery 工作空间。每个功能的帮助信息都可以从 Rescue and Recovery 工作空间中获得。请按照说明完成恢复过程。

重新安装预装的应用程序和驱动程序

您的计算机提供了一些方法，使您能够重新安装选定的出厂时安装的应用程序和驱动程序。

重新安装预装的应用程序

要重新安装选定的应用程序，请执行以下操作：

1. 开启计算机。
2. 转至 **C:\SWTOOLS** 目录。
3. 打开 **APPS** 文件夹。此文件夹中有几个按照各种预装应用程序命名的子文件夹。
4. 打开您要重新安装的应用程序的子文件夹。
5. 双击 **Setup**，然后按照屏幕上的步骤来重新安装程序。

重新安装预装的设备驱动程序

注意：当重新安装设备驱动程序时，您将更改您的计算机的当前配置。只有当必要的时候才重新安装设备驱动程序以解决计算机的问题。

要重新安装出厂时安装的设备的设备驱动程序，请执行以下操作：

1. 开启计算机。
2. 转至 `C:\SWTOOLS` 目录。
3. 打开 `DRIVERS` 文件夹。此文件夹中有几个按照计算机中安装的各种设备命名的子文件夹，例如 `AUDIO` 和 `VIDEO`。
4. 打开该设备的子文件夹。
5. 使用以下某种方法重新安装设备驱动程序：
 - 在设备的子文件夹中，查找文本文件（具有扩展名 `.txt` 的文件）。该文本文件包含有关如何重新安装该设备驱动程序的信息。
 - 如果设备的子文件夹包含安装信息的文件（具有扩展名 `.inf` 的文件），那么您可以使用“添加新硬件”程序（位于 Windows 控制面板中）来重新安装设备驱动程序。并非所有设备驱动程序都可以使用该程序来重新安装。在“添加新硬件”程序中，当提示您选择要安装的设备驱动程序时，请单击**从磁盘安装**，再单击**浏览**。然后从设备子文件夹中选择设备驱动程序文件。
 - 在设备的子文件夹中，查找可执行文件（扩展名为 `.exe` 的文件）。双击该文件并按照屏幕上的指示信息进行操作。

注意：如果您需要已更新的设备驱动程序，请勿从 Windows Update Web 站点下载这些驱动程序。请从 Lenovo 获取这些驱动程序。有关更多信息，请参阅第 92 页“确保设备驱动程序为最新”。

解决恢复问题

如果无法访问 Rescue and Recovery 工作空间或 Windows 环境，请执行以下某项操作：

- 使用挽救介质来启动 Rescue and Recovery 工作空间。请参阅第 50 页“制作和使用挽救介质”。
- 其他所有恢复方法均告失败而您需要将硬盘驱动器复原到出厂缺省设置时使用恢复盘。请参阅第 47 页“制作和使用恢复盘”。

注：如果无法从挽救介质或恢复盘访问 Rescue and Recovery 工作空间或 Windows 环境，那么可能是没有将急救设备（内置硬盘驱动器、光盘、USB 硬盘驱动器或其他外部设备）设置为启动设备顺序中的第一个引导设备。必须首先确保在 ThinkPad Setup 程序中将挽救设备设置为启动设备顺序中的第一个引导设备。有关临时或永久更改启动设备顺序的详细信息，请参阅第 86 页“Startup 菜单”。

尽快制作一张挽救介质和一套恢复盘并将它们妥善保存以备将来使用，这一点非常重要。

第 6 章 更换设备

本章说明如何为您的计算机安装或更换硬件。

- 第 53 页 “静电预防”
- 第 53 页 “更换电池”
- 第 55 页 “更换 SIM 卡”
- 第 57 页 “更换硬盘驱动器或固态驱动器”
- 第 59 页 “更换用于无线局域网连接的 PCI Express 迷你卡”
- 第 62 页 “更换用于无线局域网连接的 PCI Express Half 微型卡”
- 第 65 页 “更换内存条”
- 第 67 页 “更换键盘”
- 第 72 页 “更换备用电池”

静电预防

静电虽然对人体无害，但却能严重损坏计算机组件和选件。对静电敏感部件操作不当会导致部件受损。拆开选件或 CRU 的包装时，在相关说明指示您安装部件之前，请勿打开部件的防静电包装。

操作选件或 CRU 时，或者对计算机内部进行操作时，请采取以下预防措施以避免静电引起的损坏：

- 减少移动。移动身体会导致周围累积静电。
- 始终谨慎操作组件。操作适配器、内存条和其他电路板时握住边缘。切勿触摸裸露的电路。
- 防止其他人触摸组件。
- 安装静电敏感选件或 CRU 时，请将该部件的防静电包装与计算机的金属扩展槽外盖或其他未涂漆的金属表面接触至少两秒。这样可减少包装上和您身上的静电。
- 从防静电包装中取出静电敏感部件后尽量立即安装，不要放下部件。如果不能直接安装，请将防静电包装放在光滑平面上，然后再将部件放在包装上。
- 请勿将部件放在计算机外盖或其他金属表面上。

更换电池

开始前，请打印这些指示信息。

此系统仅支持专为此特定系统设计并由 Lenovo 或授权生产厂制造的电池。此系统不支持非授权电池或为其他系统设计的电池。如果安装的是非授权电池或为其他系统设计的电池，则系统将无法充电。

注意：Lenovo 对于非授权电池的性能和安全性不承担任何责任，并且对于因使用此类电池所致的故障或损坏不提供任何保修。

注：如果安装的是非授权电池，将显示以下消息：“此系统不支持所安装的电池，电池无法充电。请将该电池更换为用于此系统的正确 Lenovo 电池”。



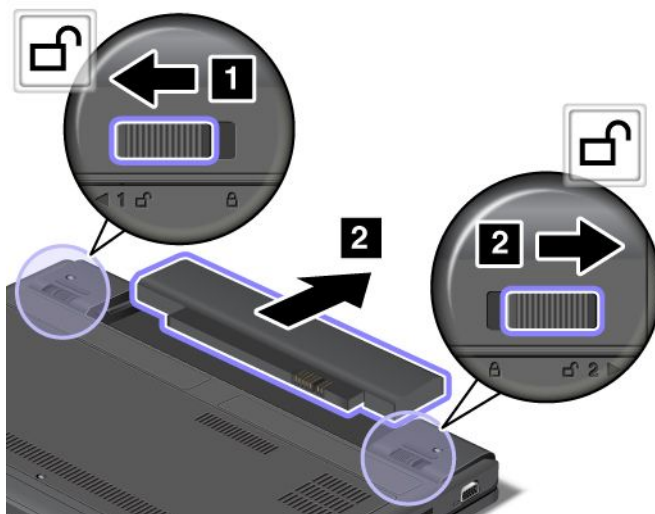
危险

如果不正确地更换充电电池，可能有爆炸的危险。电池中含有少量有害物质。为避免人身伤害：

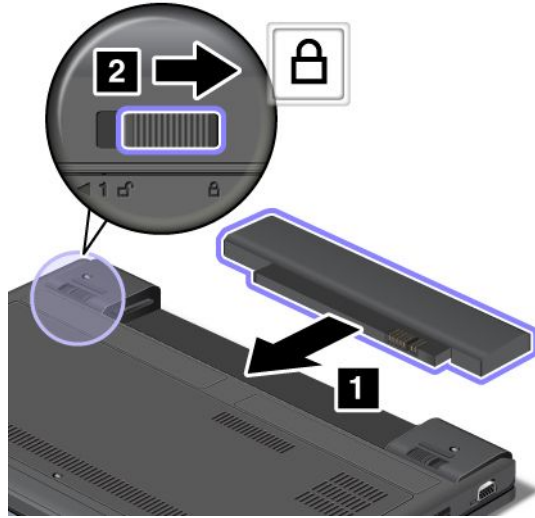
- 请仅使用 Lenovo 推荐类型的电池进行更换。
- 使电池远离火源。
- 请勿使电池过热。
- 请勿使电池接触水或淋雨。
- 请勿使电池短路。
- 请勿摔落、重压、刺穿电池或对其施力过大。电池使用不当或错误操作可能导致电池过热，而这又可能导致从一般电池或纽扣电池“放出”气体或火焰。

要更换电池，请执行以下操作：

1. 关闭计算机，或进入休眠方式。然后，从计算机断开交流电源适配器和所有电缆。
2. 合上计算机显示屏，然后将计算机翻转过来。
3. 将电池卡子解锁 **1**。使电池锁杆保持在解锁位置，然后卸下电池 **2**。



4. 插入充满电的电池，直到其咔嗒一声锁定到位 **1**，然后将电池卡子滑动到锁定位置 **2**。



5. 再将计算机翻转过来。连接交流电源适配器和所有电缆。

更换 SIM 卡

开始前，请打印这些指示信息。

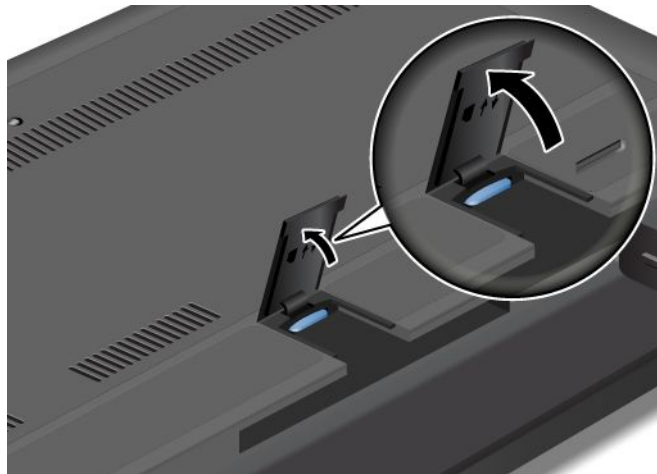
计算机可能需要 SIM 卡才能建立无线广域网连接。根据交付国家或地区的不同，可能需要购买 SIM 卡，也可能计算机中已装有 SIM 卡或在计算机出厂时附带。

如果出厂时附带 SIM 卡，则 SIM 卡插槽中装有防尘待机卡。然后按照以下说明继续操作。

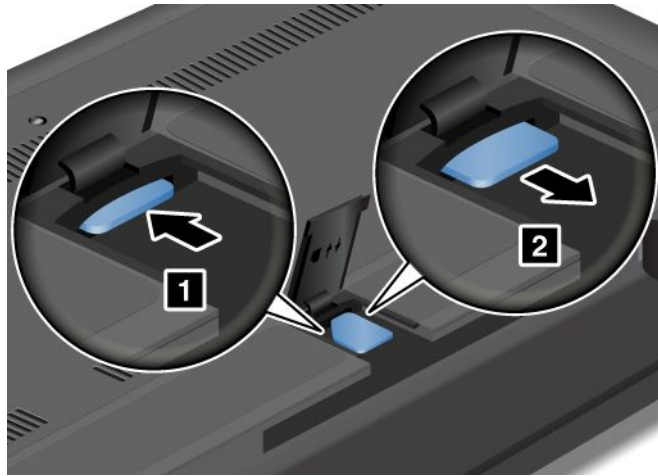
注：通过安装在 SIM 卡一侧的 IC 芯片可识别 SIM 卡。

要更换 SIM 卡，请执行以下操作：

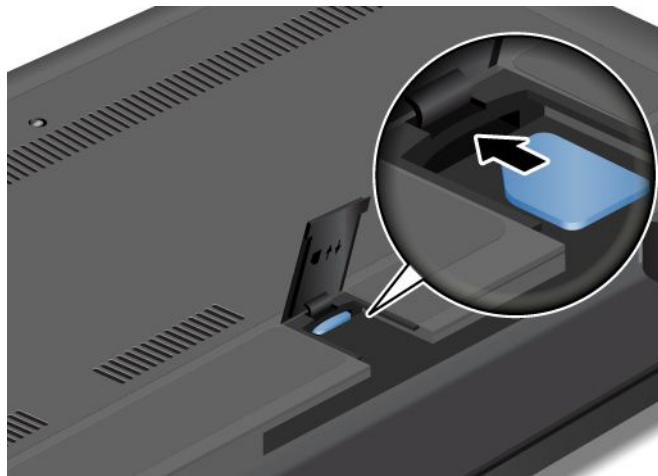
1. 关闭计算机；然后从计算机断开交流电源适配器和所有电缆的连接。
2. 合上计算机显示屏盖，然后将计算机翻转过来。
3. 卸下电池。请参阅第 53 页“更换电池”。
4. 在计算机背面找到 SIM 卡门。轻轻地向上旋转 SIM 卡门。



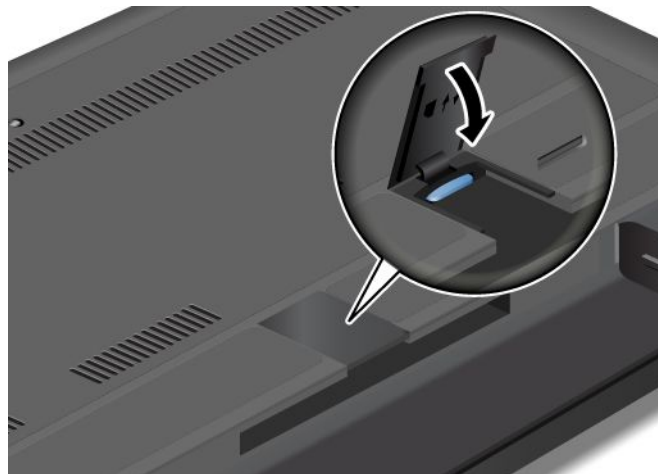
5. 向内推 SIM 卡 **1**，然后将其松开。随后即弹出 SIM 卡。从插槽中轻轻地抽出 SIM 卡 **2**。



6. 将 SIM 卡牢固插入插槽中。



7. 关闭 SIM 卡门，直至其固定到位。



8. 重新安装电池。请参阅第 53 页“更换电池”。

9. 再将计算机翻转过来。连接交流电源适配器和所有电缆。

如果出厂随附物中包含防尘待机卡，则 SIM 卡插槽中已装有 SIM 卡，无需再安装。

更换硬盘驱动器或固态硬盘

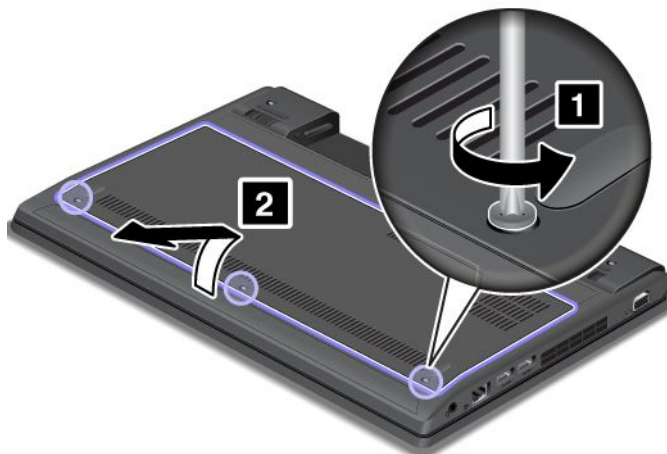
开始前，请打印这些指示信息。

注意：硬盘驱动器或固态硬盘非常敏感。操作不当会造成数据损坏和永久丢失。请遵循以下准则：

- 仅在升级或修理硬盘驱动器或固态硬盘时才需进行更换。硬盘驱动器或固态硬盘的接口和插槽不适合频繁变动或交换驱动器。
- 请勿将该驱动器摔落或使其受到物理撞击。将驱动器放在软布等可以缓冲任何物理震动的材料上。
- 请勿向驱动器外壳施压。
- 请勿触摸接口。
- 在卸下硬盘驱动器或固态硬盘前，请先备份上面所有信息的副本，然后再关闭计算机。
- 切勿在计算机运行、处于睡眠方式或处于休眠方式的同时卸下驱动器。

要更换硬盘驱动器或固态硬盘，请执行以下操作：

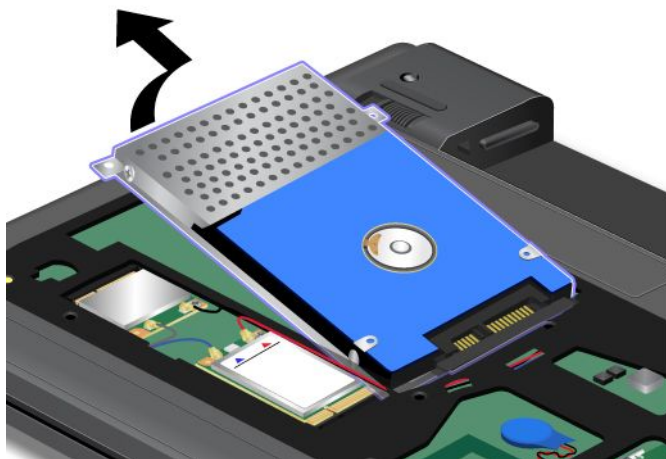
1. 关闭计算机；然后从计算机断开交流电源适配器和所有电缆的连接。
2. 合上计算机显示屏，然后将计算机翻转过来。
3. 卸下电池。请参阅第 53 页“更换电池”。
4. 拧松螺钉 **1**，然后卸下外盖 **2**。



5. 卸下螺钉 **1**，然后向外拉动硬盘驱动器或固态硬盘 **2**。



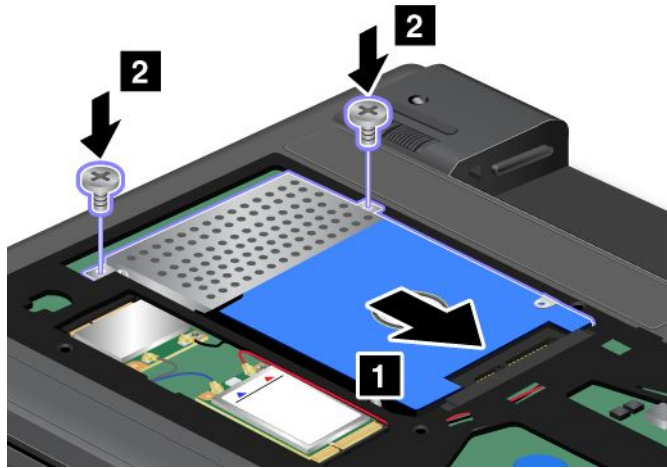
6. 抬起硬盘驱动器或固态硬盘左侧将其卸下。



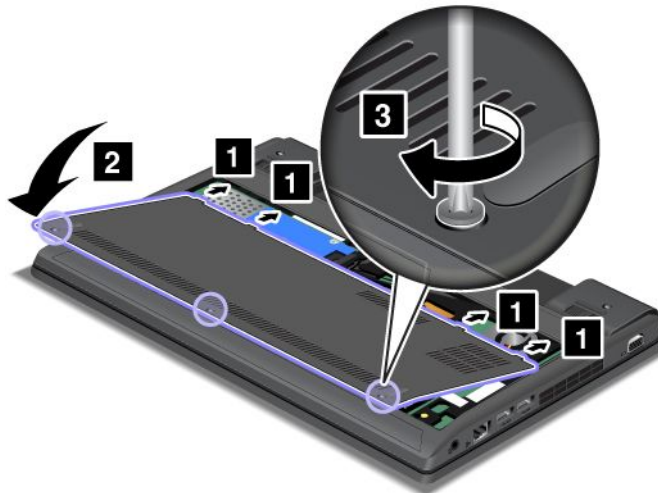
7. 将新的硬盘驱动器或固态硬盘放入硬盘驱动器或固态硬盘托架中。



8. 用力将硬盘驱动器或固态硬盘推入接口 **1**，然后装回螺钉 **2**。



9. 接上外盖 **1** 并将其向下旋转 **2**。然后拧紧螺钉 **3**。



10. 重新安装电池。请参阅第 53 页“更换电池”。
11. 再将计算机翻转过来。连接交流电源适配器和所有电缆。

更换用于无线局域网连接的 PCI Express 迷你卡

开始前，请打印这些指示信息。



危险

在雷电风暴天气，请勿将电缆连接到墙上的电话线插座或从插座断开电缆连接。



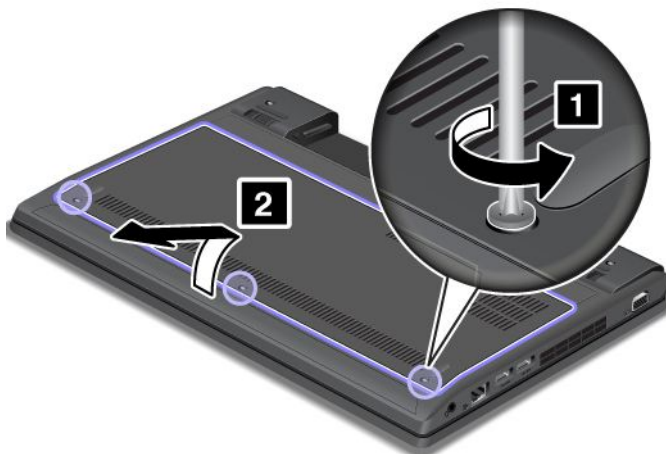
危险

电源、电话和通信电缆中的电流具有危险性。为避免电击危险，请在打开该插槽的外盖前断开电缆连接。

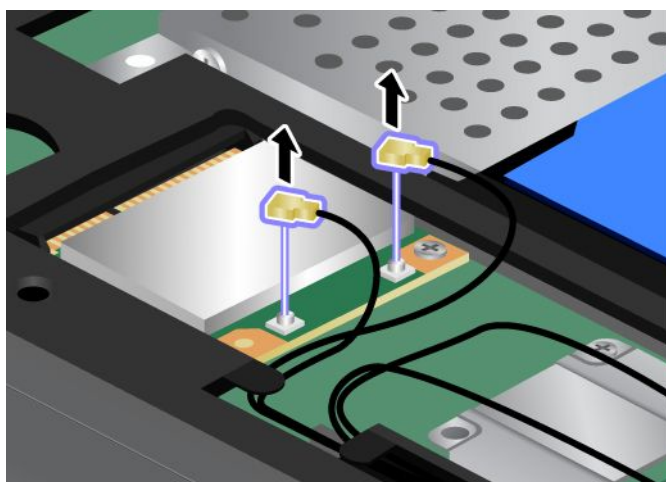
注意：开始安装 PCI Express 迷你卡前，请触摸一下金属桌面或接地的金属物体。这样可减少您身上的静电。静电可能会损坏该卡。

要更换用于无线局域网连接的 PCI Express 微型卡，请执行以下操作：

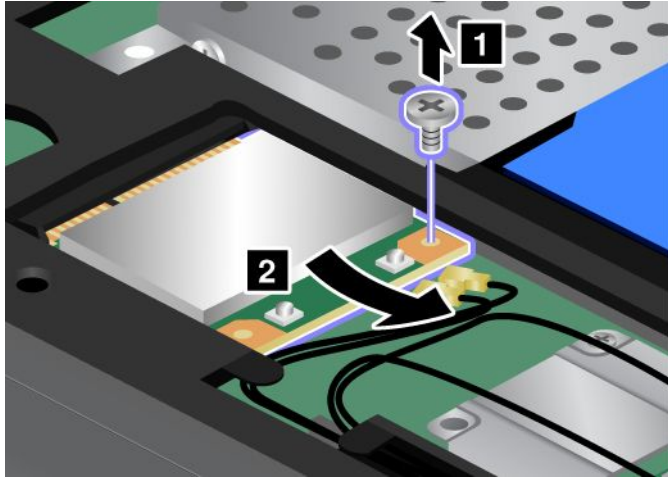
1. 关闭计算机；然后从计算机断开交流电源适配器和所有电缆的连接。等待三至五分钟，使计算机得以冷却。
2. 合上计算机显示屏，然后将计算机翻转过来。
3. 卸下电池。请参阅第 53 页“更换电池”。
4. 拧松螺钉 **1**，然后卸下外盖 **2**。



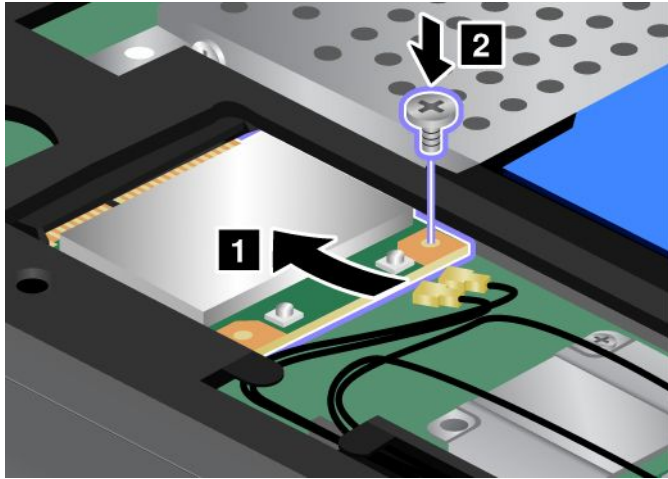
5. 如果新卡的包装中随附用于卸下接口的工具，请使用该工具断开卡上的电缆。如果不包含这样的工具，请用手指捏住接口并将其轻轻拔出，这样也可以断开电缆连接。



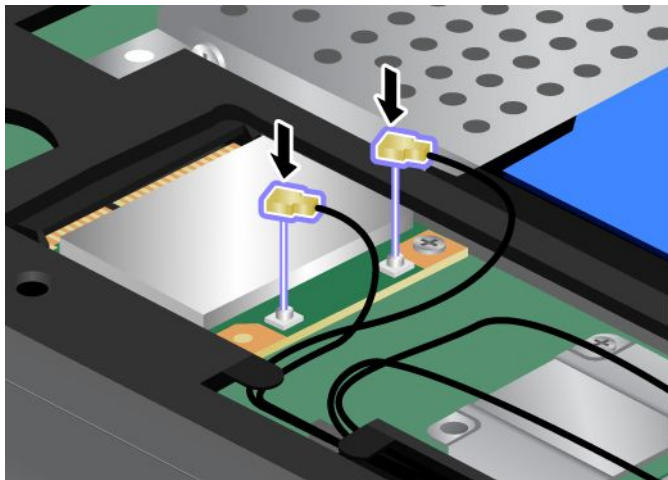
6. 卸下螺钉 **1**。该卡将弹出 **2**。取出卡。



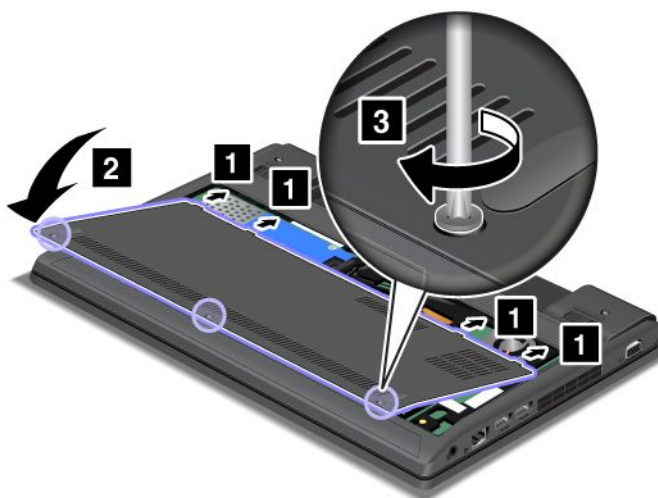
7. 将新的 PCI Express 迷你卡的触点边缘对准相应插槽 **1**。旋转该卡，直到其咬合到位。用螺钉将卡固定 **2**。



8. 将天线电缆连接到新的 PCI Express 微型卡。请务必将灰色电缆连接到卡上标有“MAIN”或“M”的接口，而将黑色电缆连接到标有“AUX”或“A”的接口。



9. 接上外盖 **1** 并将其向下旋转 **2**。然后拧紧螺钉 **3**。



10. 重新安装电池。请参阅第 53 页“更换电池”。
11. 再将计算机翻转过来。连接交流电源适配器和所有电缆。

更换用于无线局域网连接的 PCI Express Half 微型卡

开始前，请打印这些指示信息。

根据型号的不同，计算机可能在该 PCI Express Half 微型卡插槽中装有无线广域网卡。要将该 PCI Express Half 微型卡更换为新卡，请阅读以下先决条件。



在雷电风暴天气，请勿将电缆连接到墙上的电话线插座或从插座断开电缆连接。

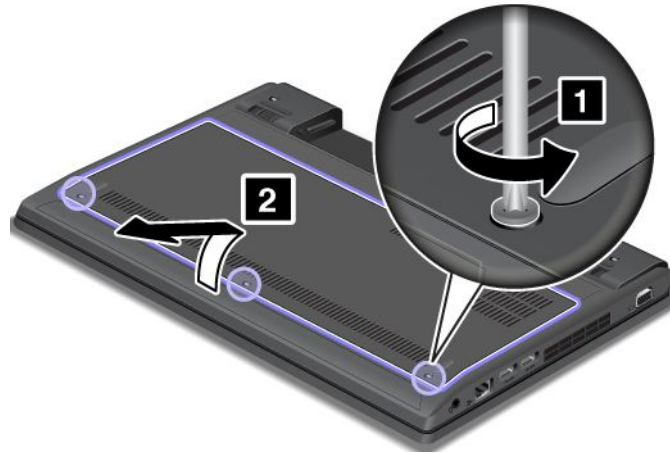


电源、电话和通信电缆中的电流具有危险性。为避免电击危险，请在打开该插槽的外盖前断开电缆连接。

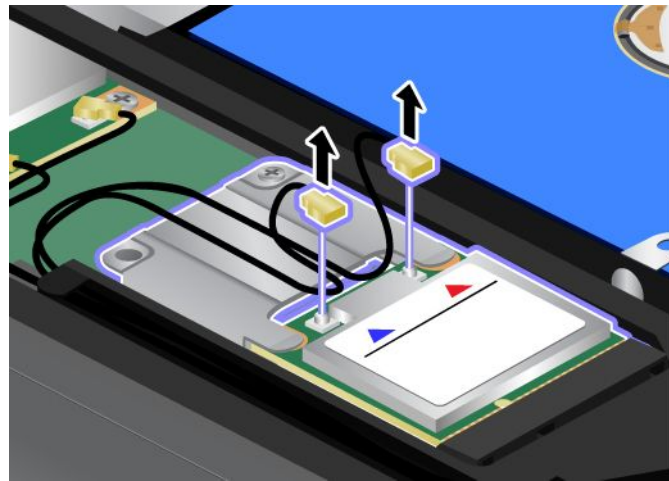
注意：开始安装 PCI Express Half 微型卡之前，请碰一下金属制的桌子或接地的金属物体。这样可减少您身上的静电。静电可能会损坏该卡。

要更换用于无线广域网连接的 PCI Express Half 微型卡，请执行以下操作：

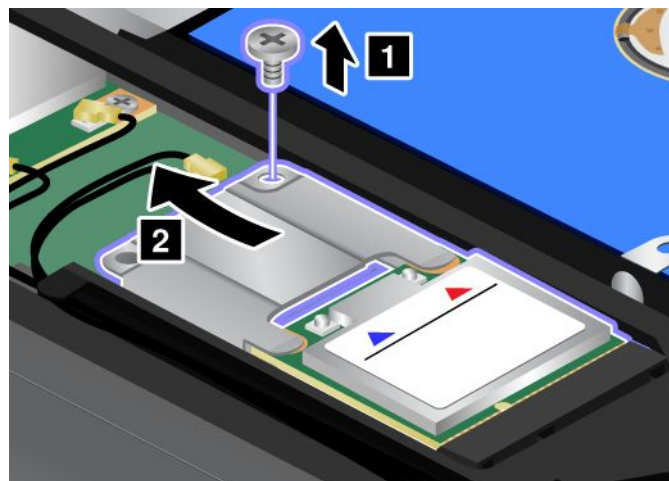
1. 关闭计算机；然后从计算机断开交流电源适配器和所有电缆的连接。等待三至五分钟，使计算机得以冷却。
2. 合上计算机显示屏，然后将计算机翻转过来。
3. 卸下电池。请参阅第 53 页“更换电池”。
4. 拧松螺钉 **1**，然后卸下外盖 **2**。



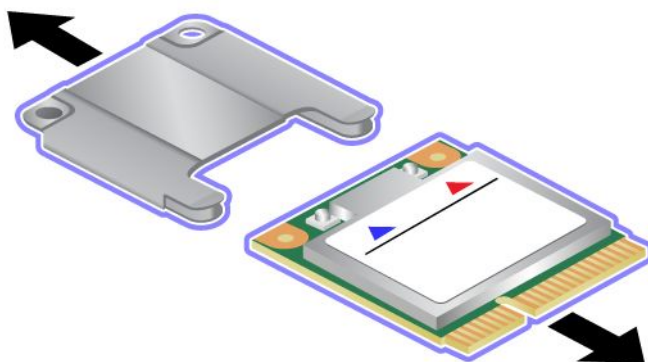
5. 如果新卡的包装中随附用于卸下接口的工具，请使用该工具断开卡上的电缆。如果不包含这样的工具，请用手指捏住接口并将其轻轻拔出，这样也可以断开电缆连接。



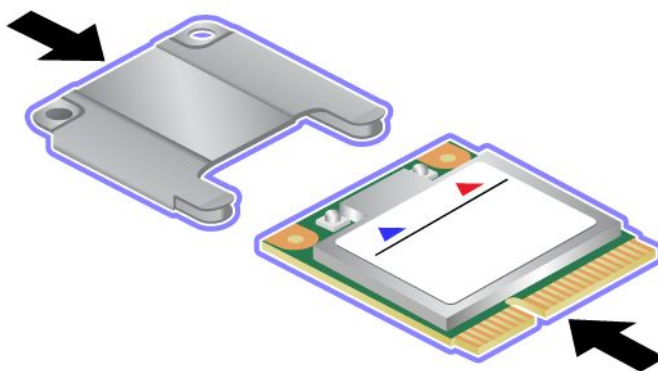
6. 卸下螺钉 **1**。该卡将弹出 **2**。取出卡。



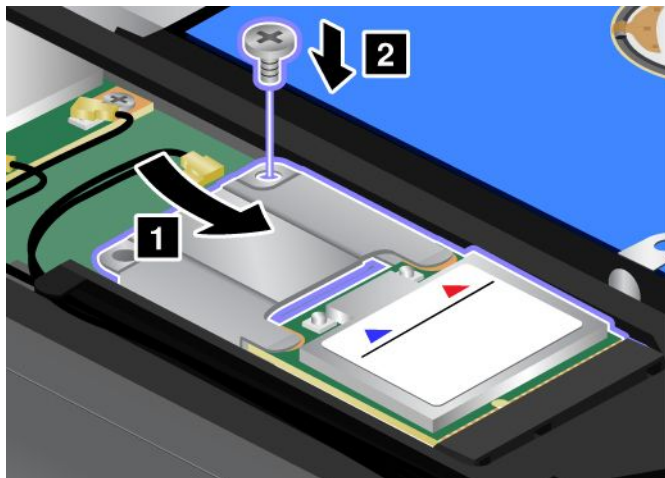
7. 从 PCI Express Half 微型卡上卸下金属外壳。



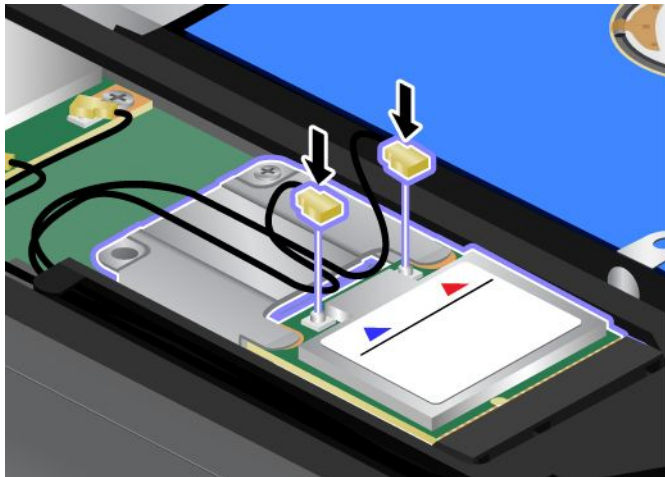
8. 将金属外壳连接到新的 PCI Express Half 微型卡。



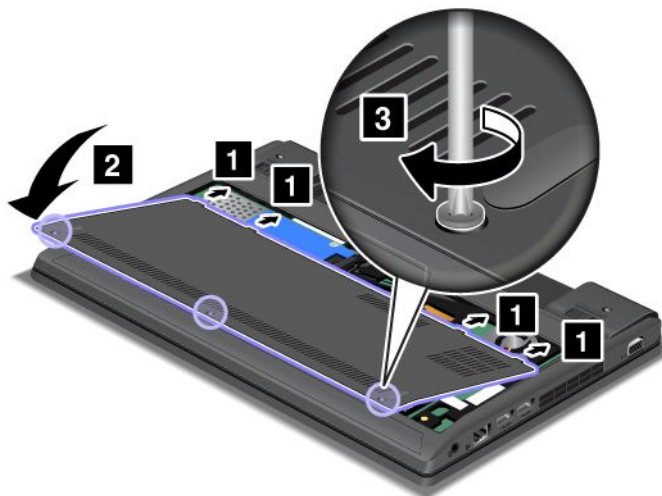
9. 将新的 PCI Express Half 微型卡的触点边缘对准相应插槽 **1**。旋转该卡，直到其咬合到位。用螺钉将卡固定 **2**。



10. 将天线电缆连接到新的 PCI Express Half 微型卡。请务必将红色电缆连接到卡上标有“MAIN”或“M”的接口，而将蓝色电缆连接到标有“AUX”或“A”的接口。



11. 接上外盖 **1** 并将其向下旋转 **2**。然后拧紧螺钉 **3**。



12. 重新安装电池。请参阅第 53 页“更换电池”。
13. 再将计算机翻转过来。连接交流电源适配器和所有电缆。

更换内存条

开始前，请打印这些指示信息。

增加内存容量是使程序运行更快的有效方法。要更换或添加内存条，请阅读以下先决条件，然后再阅读说明。

更换内存条时，请务必遵守以下注意事项。

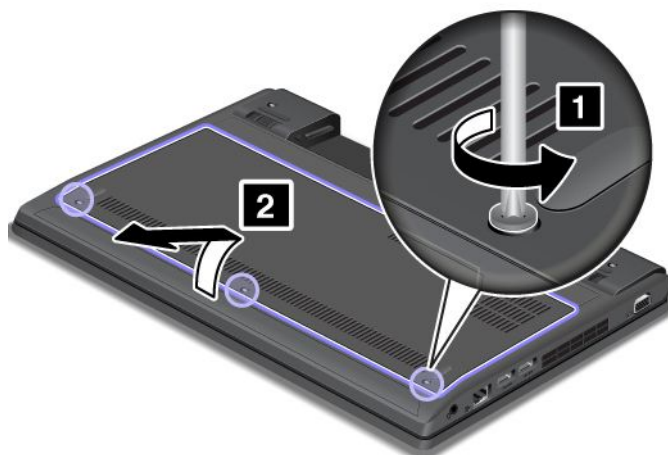
注：内存条的运行速度依赖于系统配置。在某些情况下，计算机中的内存条可能无法以最快速度运行。

注意：开始安装内存条前，请触摸一下金属桌面或接地的金属物体。这样可减少您身上的静电。静电可能会损坏内存条。

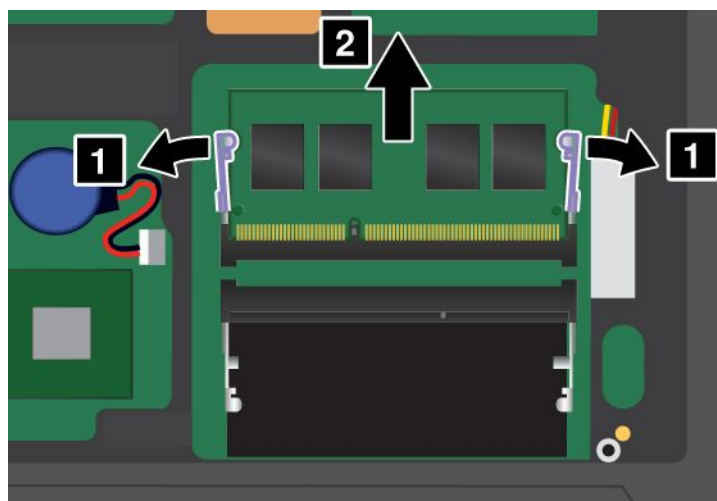
要更换内存条，请执行以下操作：

1. 关闭计算机；然后从计算机断开交流电源适配器和所有电缆的连接。

2. 合上计算机显示屏，然后将计算机翻转过来。
3. 卸下电池。请参阅第 53 页“更换电池”。
4. 拧松螺钉 **1**，然后卸下外盖 **2**。



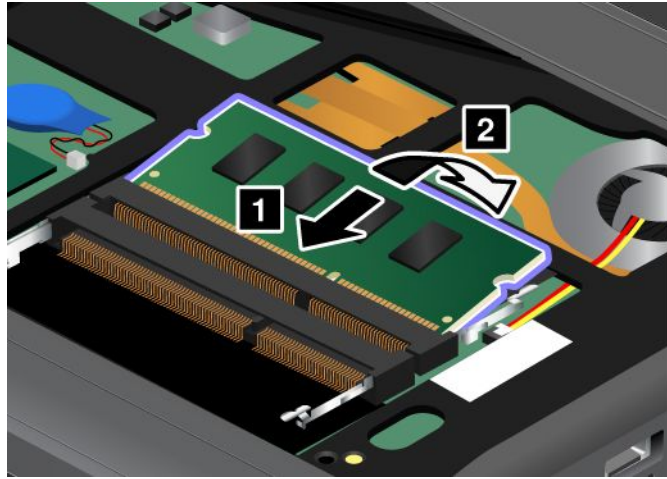
5. 如果内存插槽中已经装有两个内存条，则同时向外按压插槽两边的卡子 **1**，然后卸下一条内存条 **2**，为新内存条留出位置。妥善存放卸下的内存条，以备将来使用。



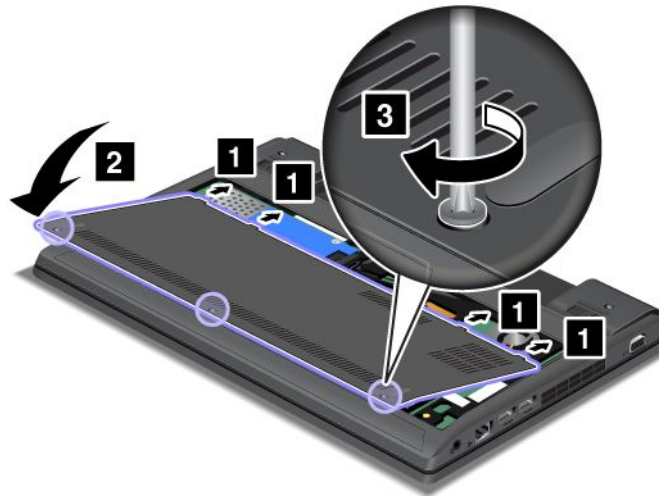
6. 找到要安装的内存条的接触边一侧的槽口。

注意： 为避免损坏内存条，请不要触碰其接触边。

7. 将内存条有槽口的一端面向插槽的接触边一侧，以大约 20 度的倾角将内存条 **1** 插入插槽；然后将其牢牢按入 **2**。



8. 向下旋转内存条，直至其固定到位。
9. 确保将内存条牢固地安装在插槽中，且不易松动。
10. 接上外盖 **1** 并将其向下旋转 **2**。然后拧紧螺钉 **3**。



11. 重新安装电池。请参阅第 53 页“更换电池”。
12. 再将计算机翻转过来。连接交流电源适配器和所有电缆。

更换键盘

开始前，请打印这些指示信息。



危险

在雷电风暴天气，请勿将电缆连接到墙上的电话线插座或从插座断开电缆连接。



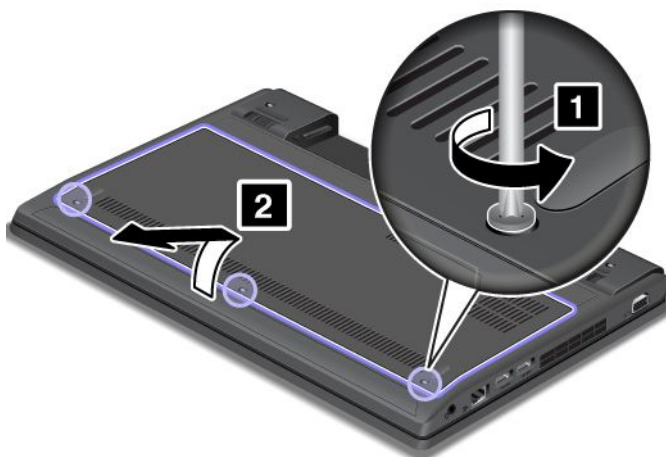
危险

电源、电话和通信电缆中的电流具有危险性。为避免电击危险，请在打开该插槽的外盖前断开电缆连接。

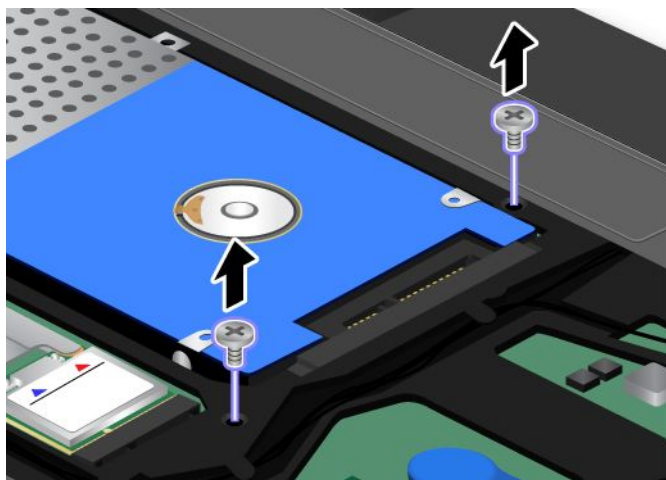
卸下键盘

要卸下键盘，请执行以下操作：

1. 关闭计算机；然后从计算机断开交流电源适配器和所有电缆的连接。
2. 合上计算机显示屏，然后将计算机翻转过来。
3. 卸下电池。请参阅第 53 页“更换电池”。
4. 拧松螺钉 **1**，然后卸下外盖 **2**。



5. 卸下用于固定键盘的螺钉。



6. 将计算机翻转过来，然后打开计算机显示屏。

7. 向箭头 **1** 所示方向用力推动键盘，以卸下键盘正面的卡子。键盘将略微拆离 **2**。



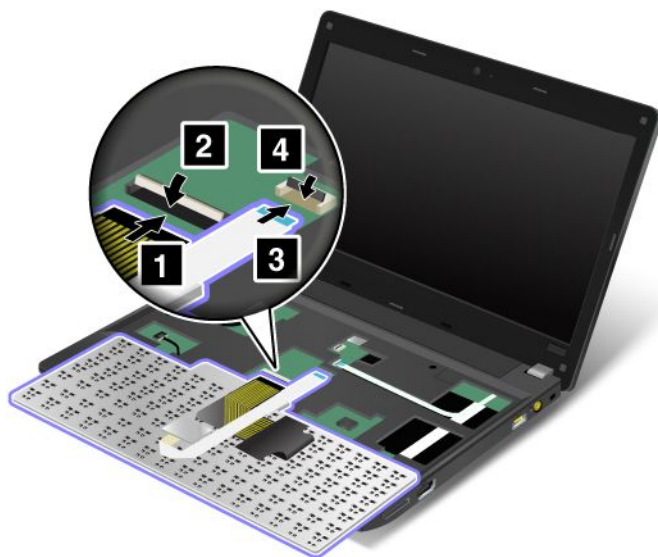
8. 断开电缆连接 **2** 和 **4**（通过向上翻转接口 **1** 和 **3**）。卸下键盘。



安装键盘

要安装键盘，请执行以下操作：

1. 向下翻起接口 **2** 和 **4**，连接电缆 **1** 和 **3**。



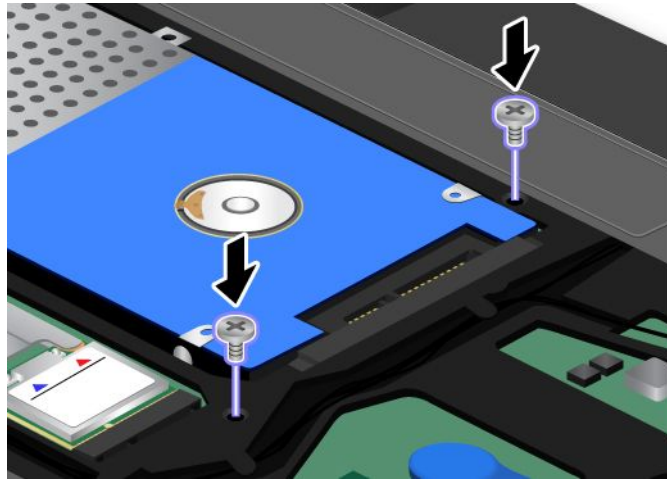
2. 插入键盘。确保键盘后缘位于框架之下。



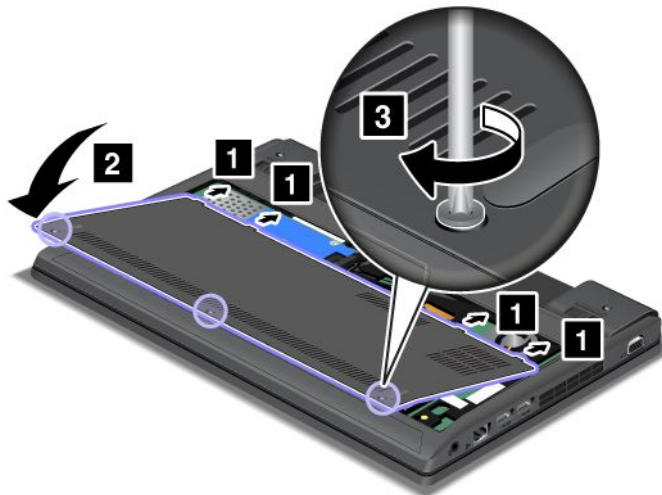
3. 以箭头所示方向滑动键盘，直至键盘固定到位。



4. 重新安装螺丝。



5. 接上外盖 **1** 并将其向下旋转 **2**。然后拧紧螺钉 **3**。



6. 重新安装电池。请参阅第 53 页“更换电池”。
7. 再将计算机翻转过来。连接交流电源适配器和所有电缆。

更换备用电池

开始前，请打印这些指示信息。

相关过程的先决条件

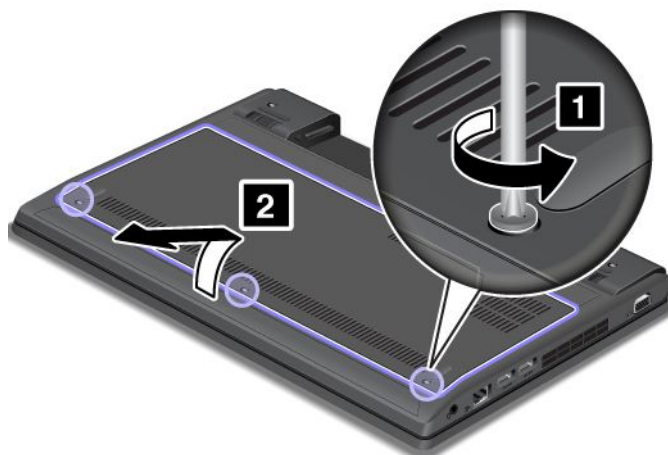


如果不正确地更换备用电池，可能有爆炸的危险。备用电池包含少量有害物质。为避免可能产生伤害，请：

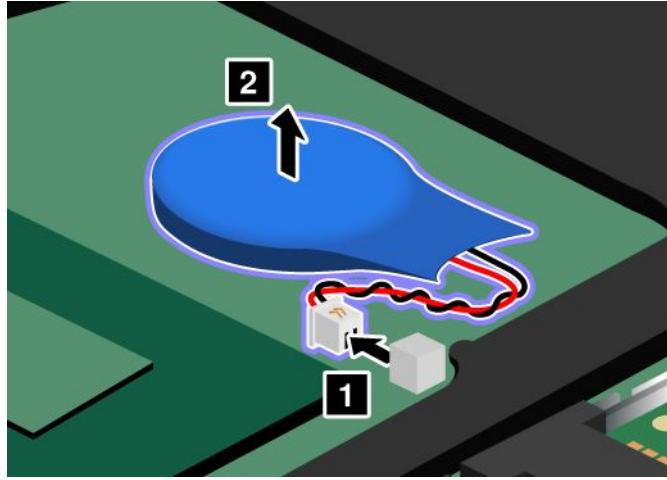
- 请仅使用 Lenovo 推荐类型的电池进行更换。
- 使电池远离火源。
- 请勿使电池过热。
- 请勿将电池暴露在水中或雨中。
- 请勿使电池短路。
- 请勿摔落、重压、刺穿电池或对其施力过大。电池使用不当或错误操作可能导致电池过热，而这又可能导致从一般电池或纽扣电池“放出”气体或火焰。

要卸下备用电池，请执行以下操作：

1. 关闭计算机；然后从计算机断开交流电源适配器和所有电缆的连接。等待三至五分钟，使计算机得以冷却。
2. 合上计算机显示屏，然后将计算机翻转过来。
3. 卸下电池。请参阅第 53 页“更换电池”。
4. 拧松螺钉 **1**，然后卸下外盖 **2**。

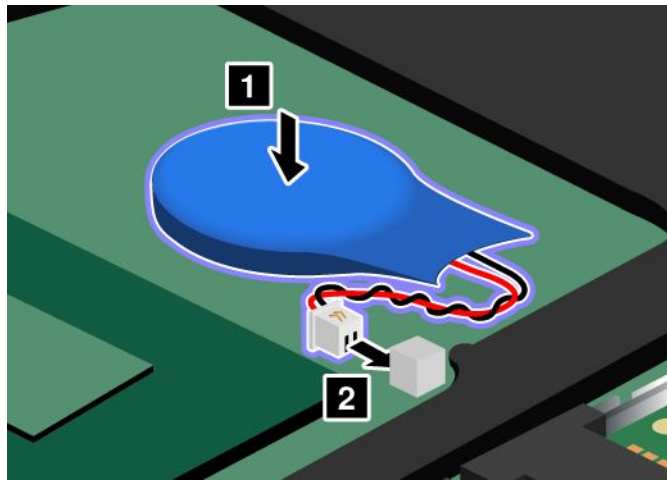


5. 拆离接口 **1**。然后卸下备用电池 **2**。

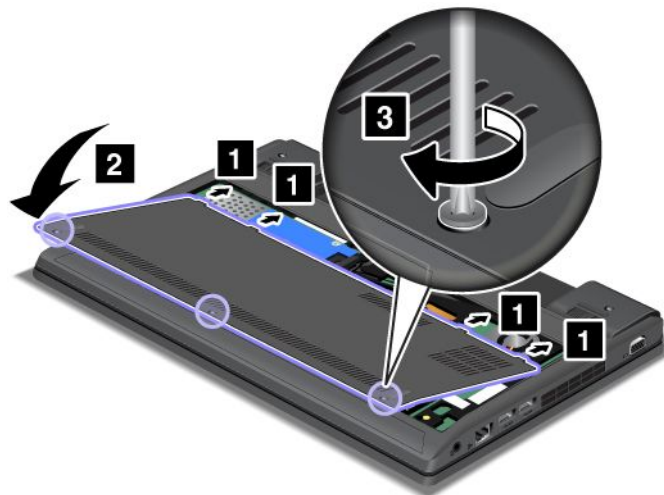


要安装备用电池，请执行以下操作：

1. 安装备用电池 **1**。然后连接接口 **2**。



2. 接上外盖 **1** 并将其向下旋转 **2**。然后拧紧螺钉 **3**。



3. 重新安装电池。请参阅第 53 页“更换电池”。
4. 再将计算机翻转过来。连接交流电源适配器和所有电缆。

第 7 章 高级配置

虽然保护硬盘驱动器或固态硬盘上的文件、数据和设置很重要，但也可能需要安装新操作系统、安装新设备驱动程序、更新系统 UEFI BIOS 或恢复预装的软件。这些信息有助于您正确地维护计算机并使其保持最佳工作状态。

- 第 75 页 “安装新操作系统”
- 第 77 页 “安装设备驱动程序”
- 第 78 页 “ThinkPad Setup”

安装新操作系统

如果在计算机中安装新的操作系统，那么需要同时安装它的增补文件和 ThinkPad 设备驱动程序。所需的文件位于固态硬盘或硬盘驱动器的以下目录中：

- 支持的操作系统的增补文件位于 C:\SWTOOLS\OSFIXES 目录中。
- 支持的操作系统的设备驱动程序位于 C:\SWTOOLS\DRIVERS 目录中。
- 预装的软件应用程序位于 C:\SWTOOLS\APPS 目录中。

注：

- 安装新的操作系统时会删除硬盘驱动器上的所有数据，包括使用 Rescue and Recovery 程序存储在隐藏文件夹中的备份或映像。
- 如果在硬盘驱动器上找不到所需的增补文件、设备驱动程序和应用程序，或希望收到有关这些内容的更新和最新信息，请访问：
<http://www.lenovo.com/ThinkPadDrivers>

开始前

在安装操作系统之前，请执行以下操作：

- 将 C:\SWTOOLS 目录中的所有子目录和文件复制到可移动存储设备中，以避免在安装过程中丢失文件。
- 打印将要使用的说明。

注：

- 只有 64 位版的 Windows 7 操作系统支持 UEFI BIOS 功能。
- 如果要使用 64 位版本的 Microsoft Windows 安装 DVD 启动 Windows 恢复环境 (WinRE)，则不应更改 ThinkPad Setup 中的初始 **UEFI/Legacy Boot** 设置。**UEFI/Legacy Boot** 设置必须与安装 Windows 操作系统映像时相同。否则，将看到错误。

对于安装过程中所需要的国家或地区代码，请使用以下某个代码：

国家或地区：代码

中国：SC
丹麦：DK
芬兰：FI
法国：FR
德国：GR
意大利：IT
日本：JP
荷兰：NL
挪威：NO

西班牙: SP
瑞典: SV
台湾和中国香港特别行政区: TC
美国: US

安装 Windows 7 操作系统

开始前, 请打印这些指示信息。

要在计算机上安装 Windows 7 操作系统及其相关软件, 请执行以下操作:

1. 启动 ThinkPad Setup。
2. 选择 **Startup**。
3. 选择 **UEFI/Legacy Boot**。
4. 执行以下某项操作:
 - 如果要安装 Windows 7 (32 位) 操作系统, 请选择 **Legacy Only** 或 **Both**。
 - 如果要以 Legacy 方式安装 Windows 7 (64 位) 操作系统, 请选择 **Legacy Only**。
 - 如果要以 UEFI 方式安装 Windows 7 (64 位) 操作系统, 请选择 **UEFI Only**。
5. 按 F10 键保存更改并重新启动系统。
6. 将 Windows 7 操作系统的安装 DVD 插入外置 DVD 驱动器中, 然后重新启动计算机。
7. 从开始安装之前制作的备份副本中恢复 C:\SWTOOLS。
8. 对于配备 Intel CPU 的型号, 安装针对 Windows 2000/XP/Vista/7 的 Intel 芯片组支持。为此, 请运行 C:\SWTOOLS\DRIVERS\INTELINF 目录中的 infinst_autol.exe 文件。
对于配备 AMD CPU 的型号, 安装 ThinkPad AMD SMBus Driver for Windows 7 和 ThinkPad AMD SATA Controller Driver for Windows 7。
9. 安装设备驱动程序。请参阅第 78 页 “安装其他驱动程序和软件”。

安装针对 Windows 7 的注册表补丁

访问 <http://www.lenovo.com/support> 并安装以下注册表补丁:

- 用于对处于待机状态的 Energy Star 启用 Wake Up on LAN 的注册表补丁
- 解决硬盘检测的 HDD 问题的修复

安装 Windows 7 更新模块程序包

Windows 7 更新模块位于以下目录中:

C:\SWTOOLS\OSFIXES\

每个子文件夹的名称就是修订模块的编号。有关各修补程序模块的信息, 请访问 Microsoft 知识库主页 <http://support.microsoft.com/>, 在搜索字段中输入所需修补程序模块的编号, 然后单击 **Search** (搜索)。

注: 该 Web 站点的地址如有更改恕不另行通知。如果该主页未显示, 请从 Microsoft 首页搜索该主页。

要安装修补程序模块, 请运行子文件夹中的 EXE 文件并按照屏幕上的说明进行操作。

注: 如果您从具有单核处理器的计算机上卸下硬盘驱动器, 并将其安装在具有双核处理器的计算机上, 那么您可以访问该硬盘驱动器。反之不然: 如果您从具有双核处理器的计算机上卸下硬盘驱动器, 并将其安装在具有单核处理器的计算机上, 那么您将无法访问该硬盘驱动器。

安装设备驱动程序

要安装设备驱动程序，请访问：
<http://www.lenovo.com/support>

安装 4 合 1 多媒体读卡器的驱动程序

要使用 4 合 1 多媒体读卡器，需要从 Lenovo 支持 Web 站点下载并安装 Realtek Card Reader Driver，网址为：
<http://www.lenovo.com/support>

安装 USB 3.0 驱动程序

如果计算机支持 USB 3.0，并且重新安装了操作系统，则需要通过执行以下操作，下载并安装 USB 3.0 驱动程序后才能使用 USB 3.0：

1. 访问 <http://www.lenovo.com/support>。查找您的型号，然后显示驱动程序链接。
2. 选择适用于 32 位或 64 位操作系统的 USB 3.0 驱动程序，然后将其解压到本地硬盘驱动器。
3. 双击 `C:\DRIVERS\WIN\USB3.0\` 目录中的 Setup.exe 文件。
4. 单击**下一步**。如果设备驱动程序已安装，请单击**取消**。否则，请按照屏幕上的指示信息进行操作，直到完成安装。

安装 Windows 2000/XP/Vista/7 的 ThinkPad 显示器文件

Windows 2000/XP/Vista/7 的 ThinkPad 显示器文件位于以下目录中：
`C:\SWTOOLS\DRIVERS\MONITOR`

注：如果在硬盘驱动器或固态驱动器上找不到此目录，请从以下 ThinkPad Web 站点下载 Windows 2000/XP/Vista/7 的 ThinkPad 显示器文件，网址为：
<http://www.lenovo.com/ThinkPadDrivers>

注：安装此文件之前，请确保已安装了正确的视频驱动程序。

1. 右键单击桌面，然后单击**个性化**。
2. 单击左侧的**显示**。
3. 单击**更改显示设置**。
4. 单击**高级设置**。
5. 单击**显示器**选项卡。
6. 单击**属性**。
7. 单击**驱动程序**选项卡。
8. 单击**更新驱动程序**。
9. 选择**浏览我的电脑以查找驱动程序软件**，然后单击**我要自己从计算机的设备驱动程序列表中进行选择**。
10. 单击**从磁盘安装**。
11. 指定此显示器 INF 文件的路径 `C:\SWTOOLS\DRIVERS\MONITOR`。然后，单击**打开**。
12. 单击**确定**。
13. 确认显示类型正确无误，然后单击**下一步**。
14. 安装完成后，单击**关闭**。
15. 单击**关闭**以关闭“显示属性”窗口。
16. 单击**显示器**选项卡上的**确定**。
17. 单击**确定**并关闭“显示设置”窗口。

安装其他驱动程序和软件

设备驱动程序位于硬盘驱动器上的 `C:\SWTOOLS\DRIVERS`。您也需要安装硬盘驱动器上 `C:\SWTOOLS\APPS` 目录中提供的应用软件。要执行该操作，请参阅第 50 页“重新安装预装的应用程序和设备驱动程序”中的指示信息。

注：如果在硬盘驱动器上找不到所需的增补文件、设备驱动程序和应用软件，或希望收到有关这些内容的更新和最新信息，请访问 <http://www.lenovo.com/ThinkPadDrivers>。

ThinkPad Setup

您的计算机附带 ThinkPad Setup 程序，从中可以选择各种设置参数。

要启动 ThinkPad Setup，请执行以下操作：

1. 开启计算机。显示徽标屏幕时，按 **F1** 键。随后将打开 ThinkPad Setup 程序主菜单。
如果设置了超级用户密码，则输入该密码之后将显示 ThinkPad Setup 程序主菜单。通过按 **Enter** 键（而非输入超级用户密码）也可以启动 ThinkPad Setup。然而，不能更改受超级用户密码保护的参数。要了解更多信息，请参阅第 39 页“使用密码”。
2. 使用光标键移动到要更改的项。该项突出显示后，按 **Enter** 键。将显示一个子菜单。
3. 更改要更改的项。要更改某项的值，请按以下各键：
 - **F5** 或 **-**：减小该值。
 - **F6** 或 **Shift** 和 **+** 组合键：增大该值。如果该项有子菜单，那么按 **Enter** 键可显示子菜单。
4. 按 **Esc** 退出子菜单。
5. 如果处于嵌套的子菜单中，则重复按 **Esc** 键，直至到达 ThinkPad Setup 程序主菜单。

注：如果需要将设置恢复到购买时的原始状态，请按 **F9** 键装入缺省设置。还可在 **Restart** 子菜单中选择某个选项以装入缺省设置或放弃更改。

6. 选择 **Restart**。将光标移动至重新启动计算机所需的选项，然后按 **Enter** 键。计算机将重新启动。

主菜单

Main 菜单是进入 ThinkPad Setup 后看到的第一个界面。其中显示计算机的以下配置：

- **UEFI BIOS Version**
- **UEFI BIOS Date (Year-Month-Day)**
- **Embedded Controller Version**
- **Machine Type Model**
- **System-unit serial number**
- **System board serial number**
- **Asset Tag**
- **CPU Type**
- **CPU Speed**
- **Installed memory**
- **UUID**
- **MAC address (Internal LAN)**

Config 菜单

如果需要更改计算机的配置，请从 ThinkPad Setup 程序主菜单中选择 **Config**。

将显示以下子菜单：

- **Network**：设置与局域网相关的功能。
- **USB**：启用或禁用与 USB 相关的功能。
- **Keyboard/Mouse**：设置与键盘和鼠标相关的功能。
- **Display**：指定显示屏输出设置。
- **Power**：设置与电源管理相关的功能。
- **Beep and Alarm**：启用或禁用与音频相关的功能。
- **Serial ATA (SATA)**：指定硬盘驱动器的设置。
- **CPU**：指定 CPU 的设置。

注：

- 默认设置已经过优化。如果考虑更改计算机的配置，操作时请格外小心。不正确地设置配置可能会导致无法预料的结果。
- 在每个子菜单上，都可通过选择 **Enabled** 启用功能，或通过选择 **Disabled** 禁用功能。

下表显示 **Config** 菜单的内容。

注：

- 某些项只有在计算机支持相应功能部件时才会显示在菜单上。
- 缺省值以**粗体**突出显示。

表 4. Config 菜单项

菜单项	子菜单项	选项	注释
Network	Wake On LAN	<ul style="list-style-type: none"> • Disabled • AC Only • AC and Battery 	<p>使系统可在以太网控制器收到远程唤醒数据包时开机。</p> <p>如果选择 AC Only，则连接交流电源适配器后才会启用 Wake on LAN 功能。</p> <p>如果选择 AC and Battery，则不论使用何种电源，都会启用 Wake on LAN 功能。</p> <p>注： 对于远程唤醒数据包类型的 Wake on LAN 功能，必须使用交流电源。</p> <p>注： 设置硬盘密码后，Wake on LAN 功能不起作用。</p>
	Ethernet LAN Option ROM (对于 Legacy Only 引导方式或 Both 配合 Legacy first)	<ul style="list-style-type: none"> • Disabled • Enabled 	装入 Ethernet LAN Option ROM 可以从集成的网络设备启动。
	UEFI IPv4 Network Stack (对于 UEFI Only 引导方式或 Both 配合 UEFI first)	<ul style="list-style-type: none"> • Disabled • Enabled 	允许或禁止 Internet 协议第 4 版 (IPv4) 网络堆栈用于 UEFI 环境。
	UEFI IPv6 Network Stack (选择 UEFI Only 引导方式或 Boot 配合 UEFI first 方式时可用)	<ul style="list-style-type: none"> • Disabled • Enabled 	允许或禁止 Internet 协议第 6 版 (IPv6) 网络堆栈用于 UEFI 环境。

表 4. Config 菜单项 (续)

菜单项	子菜单项	选项	注释
	UEFI PXE Boot Priority	<ul style="list-style-type: none"> • IPv4 First • IPv6 First 	选择 UEFI PXE 引导的网络堆栈优先级。
	Wireless LAN and WiMAX Radios	<ul style="list-style-type: none"> • On • Off 	如果选择 On ，那么开启内部无线通信。如果选择 Off ，则关闭内置无线通信。
USB	USB UEFI BIOS Support	<ul style="list-style-type: none"> • Disabled • Enabled 	启用或禁用对 USB 软盘和 USB CD-ROM 的引导支持。
	Always On USB	<ul style="list-style-type: none"> • Disabled • Enabled 	如果选择 Disabled ，则无法通过 USB 接口为外接 USB 设备充电。
	Always On USB Charge in Off Mode	<ul style="list-style-type: none"> • Disabled • Enabled 	<p>如果选择 Enabled，则计算机断电后，只要连接了交流电源适配器，即可通过 Always On USB 接口为某些移动数字设备和智能手机充电。</p> <p>注： 如果要在计算机断电后为这些设备充电，则需要连接交流电源适配器，打开 Power Manager 程序，然后配置相应设置以启用 Always On USB 接口。有关如何启用 Always On USB 接口的详细信息，请参阅 Power Manager 程序的帮助信息系统。</p>
	USB 3.0 Mode	<ul style="list-style-type: none"> • Disabled • Enabled • Auto 	<p>为 USB 2.0 与 USB 3.0 控制器共用的接口设置 USB 3.0 控制器方式。</p> <p>如果选择 Auto，则可连接并路由相应的 USB 3.0 和 USB 2.0 接口。</p> <p>如果选择 Enabled，则它启用 USB 3.0 方式，并使操作系统可支持 USB 3.0。</p> <p>如果选择 Disabled，则它禁用并隐藏 USB 3.0 控制器，而 USB 3.0 接口将以 USB 2.0 方式运行。</p>

表 4. Config 菜单项 (续)

菜单项	子菜单项	选项	注释
Keyboard/Mouse	Fn and Ctrl Key swap	<ul style="list-style-type: none"> • Disabled • Enabled 	<p>如果选择了 Enabled，那么 Fn 键将作为 Ctrl 键使用，而 Ctrl 键将作为 Fn 键使用。</p> <p>注： 即使在选择 Enabled 后，也需要按 Fn 键才能使计算机从睡眠方式恢复正常运行。</p>
	Fn Key Lock	<ul style="list-style-type: none"> • Disabled • Enabled 	<p>如果选择 Enabled，则按 Fn 键一次即可激活 Fn 键功能（如同该键保持按下状态），然后按要使用的功能键。此操作相当于同时按 Fn 键和要使用的功能键。如果连接 Fn 键两次，则 Fn 键保持按下状态，直到再次按 Fn 键为止。</p>
Display	Boot Display Device	<ul style="list-style-type: none"> • ThinkPad LCD • Analog (VGA) • Digital on ThinkPad 	<p>选择在引导时要激活的显示设备。此选择对于引导时、密码提示和 ThinkPad Setup 有效。</p>
Power	Intel SpeedStep® technology	<ul style="list-style-type: none"> • Disabled • Enabled <p>Mode for AC</p> <ul style="list-style-type: none"> • Maximum Performance • Battery Optimized <p>Mode for Battery</p> <ul style="list-style-type: none"> • Maximum Performance • Battery Optimized 	<p>仅配备 Intel SpeedStep 功能的型号有此子菜单。</p> <p>选择 Intel SpeedStep 技术在运行时的方式。</p> <ul style="list-style-type: none"> • Maximum Performance: 始终为最高速度 • Battery Optimized: 始终为最低速度 • Disabled: 没有运行时支持，最低速度 <p>注： 配备 AMD CPU 的型号不支持此子菜单。</p>
	CPU Power Management	<ul style="list-style-type: none"> • Disabled • Enabled 	<p>除非禁用了该节能功能，否则它会在无系统活动时自动停止处理器时钟。通常不需要更改此功能。</p>
	Power On with AC Attach	<ul style="list-style-type: none"> • Disabled • Enabled 	<p>启用或禁用在接上交流电源适配器时系统开机的功能。</p> <p>如果选择 Enabled，则接上交流电源适配器时系统将开机。如果接上交流电源适配器时系统处于休眠状态，则系统将进行恢复。</p> <p>如果选择 Disabled，则接上交流电源适配器时系统不开机也不恢复运行。</p>

表 4. Config 菜单项 (续)

菜单项	子菜单项	选项	注释
	Intel (R) Rapid Start Technology	<ul style="list-style-type: none"> • Disabled • Enabled Enter after: <ul style="list-style-type: none"> • Immediately • 1 minute • 2 minute • 5 minutes • 10 minutes • 15 minutes • 30 minutes • 1 hour • 2 hours • 3 hours 	要使用此功能，固态驱动器上需要一个特殊的分区。 启用此项后，可通过 Power Manager 程序启用 30 天待机功能。此功能使计算机可在处于睡眠状态下指定时间后进入低功耗状态。并且只需几秒钟即可恢复正常运行。
Beep and Alarm	Password Beep	<ul style="list-style-type: none"> • Disabled • Enabled 	允许或禁止系统在提示输入开机密码、硬盘密码或超级用户密码时发出蜂鸣声。
	Keyboard Beep	<ul style="list-style-type: none"> • Disabled • Enabled 	允许或禁止在按下难以处理的组合键时发出键盘蜂鸣声。
Serial ATA (SATA)	SATA Controller Mode Option	<ul style="list-style-type: none"> • Compatibility • AHCI 	选择 SATA 控制器运行方式。如果选择 Compatibility ，则 SATA 控制器以兼容方式运行。
CPU	Core Multi-Processing	<ul style="list-style-type: none"> • Disabled • Enabled 	启用或禁用某个 CPU 内的其他执行核心单元。 注： 如果所用计算机配备的是单核处理器，则此项不可用。
	Intel® Hyper-Threading Technology	<ul style="list-style-type: none"> • Disabled • Enabled 	在一个处理器内核中启用或禁用其他逻辑处理器。 注： 配备 AMD CPU 的型号无此子菜单。

Date/Time 菜单

如果需要设置计算机的当前日期和时间，请从 ThinkPad Setup 程序主菜单中选择 **Date/Time**。将显示以下子菜单：

- System Date
- System Time

要更改日期和时间，请执行以下操作：

1. 使用向上和向下箭头键，选择用于更改日期或时间的项。
2. 按 Tab 键、Shift+Tab 键或 Enter 键选择字段。
3. 输入日期或时间。

注：还可通过按以下键调整日期和时间：

- F5 或 -：减小该值。
- F6 或 Shift 和 + 组合键：增大该值。

4. 按 F10 键保存更改并重新启动系统。

Security 菜单

如果需要设置计算机的安全功能部件，请从 ThinkPad Setup 程序主菜单中选择 **Security**。

注：

- 默认设置已经过优化。如果考虑更改计算机的配置，操作时请格外小心。不正确地设置配置可能会导致无法预料的结果。
- 在每个子菜单上，都可通过选择 **Enabled** 启用功能，或通过选择 **Disabled** 禁用功能。

将显示以下子菜单：

- **Password**：设置密码。
- **UEFI BIOS Update Option**：指定 Flash UEFI BIOS 更新的设置。
- **Memory Protection**：指定 Data Execution Prevention 功能的设置。
- **Virtualization**：启用或禁用 Intel Virtualization Technology 和 Intel VT-d Feature（配备 Intel CPU 的型号）或 AMD-V™ 技术（配备 AMD CPU 的型号）的设置。
- **I/O Port Access**：启用或禁用对个别 I/O 端口的访问。
- **Anti-Theft**：启用或禁用激活防盗服务（如 Computrace）的 UEFI BIOS 接口。

下表显示了 **Security** 菜单的内容。

注：

- 某些项只有在计算机支持相应功能部件时才会在菜单上显示。
- 缺省值以**粗体**突出显示。

表 5. Security 菜单项

菜单项	子菜单项	选项	注释
Password	Supervisor Password	<ul style="list-style-type: none">• Disabled• Enabled	请参阅第 42 页“超级用户密码”。
	Lock UEFI BIOS Settings	<ul style="list-style-type: none">• Disabled• Enabled	启用或禁用负责保护 ThinkPad Setup 程序中各个项的功能，以防没有超级用户密码的用户更改这些项。缺省情况下，该项设置为 Disabled 。如果您设置了超级用户密码并启用了此功能，那么只有您可以更改 ThinkPad Setup 程序中的任何项。
	Security chip	<ul style="list-style-type: none">• Enabled• Inactive• Disabled	如果选择 Active ，则安全芯片将发挥作用。如果选择 Inactive ，则安全芯片可见，但不起作用。如果选择 Disabled ，则安全芯片隐藏且不起作用。

表 5. Security 菜单项 (续)

菜单项	子菜单项	选项	注释
	Set Minimum Length	<ul style="list-style-type: none"> • Disabled • Password length options 	指定开机密码和硬盘密码的最小长度。缺省情况下, 该项设置为 Disabled 。如果您设置了超级用户密码并指定了密码的最小长度, 那么只有您可以更改该长度。
	Password at unattended boot	<ul style="list-style-type: none"> • Disabled • Enabled 	如果选择并启用 Password at unattended boot , 则从电源关闭状态或休眠状态开启计算机时, 将提示输入密码。如果选择了 Disabled , 将不显示密码提示, 计算机继续运行并装入操作系统。要阻止未经授权的访问, 请在操作系统上设置用户认证。
	Password at restart	<ul style="list-style-type: none"> • Disabled • Enabled 	如果选择并启用了 Password at restart , 则在您重新启动计算机时, 将会显示密码提示。如果选择了 Disabled , 将不显示密码提示, 计算机继续运行并装入操作系统。要阻止未经授权的访问, 请在操作系统上设置用户认证。
	Power-On Password	<ul style="list-style-type: none"> • Disabled • Enabled 	请参阅第 40 页 “开机密码”。
	Hard Disk1 Password	<ul style="list-style-type: none"> • Disabled • Enabled 	请参阅第 40 页 “硬盘密码”。
UEFI BIOS Update Option	Flash BIOS Updating by End-Users	<ul style="list-style-type: none"> • Disabled • Enabled 	如果选择了 Enabled , 那么所有用户都可以更新 UEFI BIOS。如果选择 Disabled , 则只有知道超级用户密码的人才能更新 UEFI BIOS。
Memory Protection	Execution Prevention	<ul style="list-style-type: none"> • Disabled • Enabled 	某些计算机病毒和蠕虫程序会运行仅允许数据的代码, 从而造成内存缓冲区溢出。如果您的操作系统可使用 Data Execution Prevention 功能部件, 那么选择 Enabled 可保护您的计算机免受此类病毒和蠕虫程序的攻击。如果选择 Enabled 之后, 您发现某个应用程序运行不正常, 请选择 Disabled 并重置该设置。

表 5. Security 菜单项 (续)

菜单项	子菜单项	选项	注释
Virtualization	AMD-V Technology	<ul style="list-style-type: none"> • Disabled • Enabled 	如果选择 Enabled ，则虚拟机监控程序 (VMM) 可利用 Virtualization Technology 提供的额外硬件功能。
	Intel VT-d Feature	<ul style="list-style-type: none"> • Disabled • Enabled 	Intel VT-d 表示 Intel Virtualization Technology for Directed I/O。启用该功能后，VMM 可以利用 I/O 虚拟化的平台基础结构。 注： 配备 AMD CPU 的型号无此子菜单。
I/O Port Access	Ethernet LAN	<ul style="list-style-type: none"> • Disabled • Enabled 	如果选择 Enabled ，则可使用以太网局域网设备。
	Wireless LAN	<ul style="list-style-type: none"> • Disabled • Enabled 	如果选择 Enabled ，则可使用无线局域网设备。
	Wireless WAN	<ul style="list-style-type: none"> • Disabled • Enabled 	如果选择 Enabled ，则可使用无线广域网设备。
	Bluetooth	<ul style="list-style-type: none"> • Disabled • Enabled 	如果选择 Enabled ，则可使用蓝牙设备。
	USB Port	<ul style="list-style-type: none"> • Disabled • Enabled 	如果选择 Enabled ，则可使用 USB 接口。
	Memory Card Slot	<ul style="list-style-type: none"> • Disabled • Enabled 	如果选择 Enabled ，则可在存储卡插槽中使用 SD 卡或 MultiMediaCard。
	Integrated Camera	<ul style="list-style-type: none"> • Disabled • Enabled 	如果选择 Enabled ，则可使用集成摄像头。
	Microphone	<ul style="list-style-type: none"> • Disabled • Enabled 	如果选择 Enabled ，则可使用麦克风 (内置、外接或音频输入)。
Anti-Theft	Intel AT Module Activation	<ul style="list-style-type: none"> • Disabled • Enabled • Permanently Disabled 	启用或禁用可激活 Intel AT 模块的 UEFI BIOS 界面，该模块是 Intel 提供了一种可选防盗服务。 注： 如果将 Intel AT Module Activation 设置为 Permanently Disabled ，那么将无法再次启用此设置。 注： 配备 AMD CPU 的型号不支持此子菜单。
	Computrace Module Activation	<ul style="list-style-type: none"> • Disabled • Enabled • Permanently Disabled 	启用或禁用激活 Computrace 模块的 UEFI BIOS 接口。Computrace 是来自 Absolute Software 的可选监控服务。 注： 如果将 Computrace Module Activation 设置为

表 5. Security 菜单项 (续)

菜单项	子菜单项	选项	注释
			Permanently Disabled , 将无法再次启用此设置。

Startup 菜单

有时可能需要更改计算机的启动顺序。例如，如果您在不同的设备上有不同的操作系统，您可以从其中一个设备启动系统。要更改计算机启动设置，请从 ThinkPad Setup 主菜单中选择 **Startup**。

注意：更改启动顺序后，必须格外小心，不要在复制、保存或格式化操作过程中指定错误的设备。如果指定错误的设备，可能会擦除或覆盖数据和程序。

注意：如果您使用 BitLocker® 驱动器加密，就不应该更改启动顺序。BitLocker 驱动器加密会检测到启动顺序的更改并锁定计算机使其无法引导。

更改启动顺序

选择 **Startup** 显示 **Boot** 子菜单。

要更改启动顺序，请执行以下操作：

1. 选择 **Boot**；然后按 Enter 键。
可使用 **Boot** 子菜单指定在开启计算机时运行的启动顺序。请参阅第 86 页“Boot 子菜单”。
2. 选择要首先启动的设备。
3. 按 F10 键保存更改并重新启动系统。

要暂时更改启动顺序以使系统从另一个驱动器启动，请执行以下操作：

1. 关闭计算机。
2. 开启计算机；然后，当屏幕左下角显示“To interrupt normal startup, press Enter.”消息时，按 F12 键。
3. 从 **Boot** 菜单中选择要首先启动的设备。

注：当找不到操作系统或无法从任何设备引导计算机时，将显示 **Boot** 菜单。

Boot 子菜单

以下列表显示了设备启动将要使用的顺序，将始终显示该列表。即使未连接到或安装在您的计算机上的设备也会列出。对于每个连接到或安装在计算机上的设备，有关它的信息将显示在冒号后面。

1. USB CD:
2. USB FDD:
3. ATAPI CD0:
4. ATAPI CD1:
5. ATA HDD2:
6. ATA HDD0:
7. ATA HDD1:
8. USB HDD:
9. PCI LAN:

Startup 菜单上的其他项

ThinkPad Setup 程序的 **Startup** 菜单上还显示了以下各项：

- **Network Boot**：指定计算机从局域网唤醒时要使用的最高优先级引导设备。

- **UEFI/Legacy Boot**: 选择系统引导能力。
- **UEFI/Legacy Boot Priority**: 在 UEFI 与 Legacy 之间选择引导优先级。
- **Boot Mode**: 启用或禁用诊断引导方式。
- **Option Key Display**: 选择在系统引导时是否显示选项键消息。
- **Boot device List F12 Option**: 选择是否显示引导设备的弹出列表。
- **Boot Order Lock**: 启用或禁用缺省引导优先级或定制引导优先级。

下表显示 **Startup** 菜单的内容。

注:

- 某些项只有在计算机支持相应功能部件时才会在菜单上显示。
- 缺省值以**粗体**突出显示。

表 6. Startup 菜单项

菜单项	选项	注释
Boot		请参阅第 86 页 “更改启动顺序”。
Network Boot		请参阅第 86 页 “Boot 子菜单”。
UEFI/Legacy Boot	<ul style="list-style-type: none"> • Both • UEFI Only • Legacy Only 	选择系统引导能力。 <ul style="list-style-type: none"> • Both: 系统将按 UEFI/Legacy Boot Priority 设置进行引导。 • UEFI Only: 系统将从具有 UEFI 功能的操作系统进行引导。 • Legacy Only: 系统将从任何不具有 UEFI 功能的操作系统进行引导。 注: 如果选择 UEFI Only , 则当可引导设备的操作系统没有 UEFI 功能时, 系统无法从此类设备进行引导。
UEFI/Legacy Boot Priority	<ul style="list-style-type: none"> • UEFI First • Legacy First 	在 UEFI 和 Legacy 之间选择优先采用的引导选项。
Boot Mode	<ul style="list-style-type: none"> • Quick • Diagnostics 	POST 期间的屏幕内容: <ul style="list-style-type: none"> • Quick: 显示 ThinkPad 徽标屏幕。 • Diagnostics: 显示测试消息。 POST 结束后发出蜂鸣声: <ul style="list-style-type: none"> • Quick: 不。只在出错时发出声音。 • Diagnostics: 是。总是发出声音。 板载以太网的 “Ctrl-S” 提示: <ul style="list-style-type: none"> • Quick: 否。 • Diagnostics: 是。 POST 过程中的内存测试: <ul style="list-style-type: none"> • Quick: 快速测试 (或不测试)。 • Diagnostics: 完全测试。 POST 期间测试其他设备:

表 6. Startup 菜单项 (续)

菜单项	选项	注释
		<ul style="list-style-type: none"> • Quick: 执行最简单的测试 (或不测试)。 • Diagnostics: 可以对关键设备执行必要的测试。 <p>注: 也可在 POST 期间按 Esc 进入 Diagnostics 方式。</p>
Option Key Display	<ul style="list-style-type: none"> • Disabled • Enabled 	如果选择 Disabled , 则 POST 期间不显示 “To interrupt normal startup, press Enter.” 消息。
Boot Device List F12 Option	<ul style="list-style-type: none"> • Disabled • Enabled 	如果选择 Enabled , 则识别 F12 键并显示 Boot Menu。
Boot Order Lock	<ul style="list-style-type: none"> • Disabled • Enabled 	如果选择 Disabled , 则将使用缺省优先级引导计算机。如果选择 Enabled , 则将使用已定制的优先级引导计算机。

Restart 菜单

如果需要关闭 ThinkPad Setup 程序并重新启动系统, 请从 ThinkPad Setup 程序主菜单中选择 **Restart**。将显示以下子菜单:

- **Exit Saving Changes**: 保存更改后重新启动系统。
- **Exit Discarding Changes**: 不保存更改, 重新启动系统。
- **Load Setup Defaults**: 装入在购买时即生效的缺省设置。
- **Discard Changes**: 放弃更改。
- **Save Changes**: 保存更改。

更新系统 UEFI BIOS

统一可扩展固件接口 (UEFI) BIOS 是组成计算机中内置的基本软件层的系统程序的一部分。UEFI BIOS 解释来自其他软件层的指令。

计算机主板上有一个称为 EEPROM (也称为闪存) 的模块。可通过用闪存更新光盘启动计算机或在 Windows 环境中运行闪存更新应用程序, 更新 UEFI BIOS 和 ThinkPad Setup 程序。

某些情况下, 在添加软件、硬件或设备驱动程序时, 可能会通知您需要更新 UEFI BIOS 才能使新增项目正常运行。

要更新 UEFI BIOS, 请访问以下 Web 站点并按照屏幕上的说明进行操作:

<http://www.lenovo.com/ThinkPadDrivers>

使用系统管理

本节内容主要面向网络管理员。

您的计算机在设计上具有可管理性, 因此可以重定向更多的资源, 更好地实现商业目标。

通过这种可管理性 (或称 “总拥有成本” (TCO)), 可如同操作您自己的计算机一样远程操作客户端计算机, 如开启客户端计算机、格式化硬盘驱动器以及安装软件。

一旦计算机已配置好并可以操作，您就可以通过使用已集成在客户机系统和网络中的软件和可管理性功能部件来管理计算机。

系统管理

阅读本主题可详细了解系统管理的各种功能。

Wake on LAN

网络管理员可使用 Wake on LAN 从管理控制台开启计算机。

当 Wake on LAN 与网络管理软件一起使用时，许多功能（如数据传输、软件更新和 UEFI BIOS 闪存更新）均可在无远程照管的情况下远程执行。可在正常工作时间之后和周末进行此更新过程，从而节省时间并提高生产效率。用户不会在正常工作时间被打断，并使局域网流量保持为最小。

如果通过 Wake on LAN 功能开启计算机，请使用 **Network Boot** 顺序。

设置管理功能

要使网络管理员可远程控制计算机，必须在 ThinkPad Setup 程序中设置系统管理特性以配置网络接口。可在该程序中配置以下功能：

- Wake on LAN
- 网络引导顺序

如果已设置管理员密码（超级用户密码），则启动 ThinkPad Setup 以使用这些功能时需要指定该密码。

Wake on LAN

当在连接到局域网的计算机上启用了 Wake on LAN 功能时，网络管理员可以从管理控制台使用远程网络管理软件远程启动计算机。

当计算机未处于网络管理员的系统管理之下时，您可以禁用 Wake on LAN。

要启用或禁用 Wake on LAN，请执行以下操作：

1. 启动 ThinkPad Setup。
2. 选择 **Config**。随后显示 **Config** 子菜单。
3. 选择 **Network**。随后显示 **Network** 子菜单。
4. 对于 **Wake On LAN**，选择以下某项：**AC Only**、**AC and Battery** 或 **Disabled**。
5. 按 F10 保存更改并退出。

网络引导顺序

远程开启计算机时，系统将尝试从 **Network Boot** 设置中指定的设备进行引导，然后遵循 **Boot Menu** 上的引导顺序列表进行引导。

要定义顺序，请执行以下操作：

1. 在 ThinkPad Setup 程序菜单上选择 **Startup**。随后显示该子菜单。
2. 选择 **Network Boot**，然后按 Enter 键。随后显示引导设备列表。
3. 从列表中选择一个引导设备，使其成为最优先引导的设备。
4. 按 F10 保存更改并退出。

注：如果要初始化这些设置，即返回到缺省的启动顺序，请按 F9 键。缺省设置将自动重新装入。

第 8 章 预防出现问题

拥有 ThinkPad 笔记本计算机的一个重要方面就是维护。如果保养得当，可以避免一些常见问题。本章提供了能帮助您保持计算机平稳运行的信息。

- 第 91 页 “预防问题的常用技巧”
- 第 92 页 “确保设备驱动程序为最新”
- 第 92 页 “保养计算机”

预防问题的常用技巧

1. 经常检查硬盘驱动器的容量。如果硬盘驱动器过满，则 Windows 操作系统的运行速度将变慢，还有可能出错。单击**开始** → **计算机**。
2. 定期清空回收站。
3. 定期对硬盘驱动器使用磁盘碎片整理工具以减少搜寻和读取数据的时间。
4. 要释放磁盘空间，请卸载不用的应用程序。
注：可能还要查找应用程序重复情况或重叠版本。
5. 在电子邮件客户机程序中清空“收件箱”、“发件箱”和垃圾箱文件夹。
6. 每周至少备份数据一次。如果有重要数据，最好每天执行一次备份操作。Lenovo 为您的计算机提供许多备份选项。可重写光盘驱动器可用于大多数机器且易于安装。
7. 安排系统还原操作以定期拍摄系统快照。有关系统还原的更多信息，请参阅第 47 页第 5 章“恢复概述”。
8. 在需要时更新设备驱动程序和 UEFI BIOS。
9. 在 <http://www.lenovo.com/support> 获取您机器的概要文件，以将当前驱动程序和修订版保持最新。
10. 保持其他非 Lenovo 硬件上的设备驱动程序最新。进行更新前，您可能要阅读设备驱动程序信息发行声明，以了解兼容性或已知问题。
11. 进行日志记录。其中的条目可能包括硬件或软件重大变动、驱动程序更新、遇到的小问题以及如何解决了这些小问题。
12. 如果需要在计算机上运行恢复程序以便将预装入的软件恢复到机器上，以下技巧可帮助您完成操作：
 - 卸下所有外接设备，如打印机、键盘等。
 - 确保电池已经充电并已连接交流电源。
 - 引导进入 ThinkPad Setup 并装入缺省设置。
 - 重新启动计算机，然后开始恢复操作。
 - 如果计算机使用光盘作为恢复盘，则提示从驱动器取出光盘之前切勿这样做。
13. 如果怀疑硬盘驱动器有问题，请在致电客户支持中心之前，先参阅第 95 页“诊断问题”以对驱动器运行诊断测试。如果计算机无法启动，请从以下 Web 站点下载文件以制作可引导的自测介质：<http://www.lenovo.com/hddtest>。运行测试，并记录任何消息或错误代码。如果测试返回任何失败的错误代码或消息，请在致电客户支持中心时准备好这些代码或消息并位于计算机旁。技术员将为您提供进一步的帮助。
14. 如果需要，可在以下网址找到您所在国家或地区的客户支持中心：<http://www.lenovo.com/support/phone>。致电客户支持中心时，请确保准备好机器型号、序列号并守在计算机旁。此外，如果计算机生成错误代码，那么打开错误屏幕或记下消息都很有帮助。

确保设备驱动程序为最新

设备驱动程序是包含用于操作系统的有关如何操作或“驱动”一个特定硬件的指令的程序。计算机的每个硬件组件都有其特定的驱动程序。如果添加了一个新组件，需要指示操作系统如何对该硬件进行操作。安装了驱动程序后，操作系统可以识别该硬件组件并知道如何使用。

注：由于驱动程序就是程序，因此它们与计算机上的任何其他文件一样容易遭到破坏，如果遭到破坏，可能无法正确执行驱动程序。

并不总需要下载最新的驱动程序。但是，如果注意到组件的性能不佳或添加了新的组件，您就应该下载最新的驱动程序。这样可能会消除该驱动程序引起问题的可能性。

从 Web 站点获取最新驱动程序

您可以通过执行以下操作从 Lenovo Web 站点下载和安装更新的设备驱动程序：

1. 访问 <http://www.lenovo.com/ThinkPadDrivers>。
2. 单击 **Download Drivers & Software**（下载驱动程序和软件）。
3. 输入计算机的产品编号或单击屏幕上的 **Run Auto-Detect**（运行自动检测）。
4. 单击 **Downloads and drivers**（下载和驱动程序）。
5. 按照屏幕上的说明安装必要的软件。

使用 System Update 获取最新的驱动程序

System Update 程序有助于使系统上的软件保持最新状态。更新程序包存储在 Lenovo 服务器上，可从 Lenovo 支持 Web 站点下载。更新程序包可以包含应用程序、设备驱动程序、UEFI BIOS 闪存或软件更新。当 System Update 程序连接到 Lenovo 支持 Web 站点时，它会自动识别您计算机的机器类型与型号、已安装的操作系统和操作系统的语言，以确定哪些更新可用于您的计算机。然后，System Update 程序会显示更新程序包列表，并对每个更新按重要、推荐或可选进行归类，以帮助您了解其重要性。您可以完全控制下载和安装哪些更新。选择您想要的更新程序包之后，System Update 程序会自动下载并安装更新，而不需要您进行任何干预。

您的计算机上已预装了 System Update 程序，并且该程序随时都可运行。唯一的先决条件是必须具有活动的互联网链接。您可以手工启动该程序，或者使用调度功能使该程序按指定的时间间隔自动搜索更新。您也可以根据严重性（重要更新、重要和推荐更新，或所有更新）预先定义要搜索的计划更新，以使供您选择的列表仅包含自己感兴趣的那些更新类型。

有关如何使用 System Update 的更多信息，请参阅 System Update 程序随附的帮助信息系统。

保养计算机

尽管您的计算机的设计能使其在正常工作环境下可靠运行，但在操作时仍需注意一些常识性问题。按以下这些重要技巧进行操作，您会从计算机中获得最大的益处和乐趣。

留意工作环境和工作方式

- 安全地存放包装材料，使其远离儿童能接触到的地方，以避免塑料袋导致窒息的风险。
- 使计算机远离磁体、开机状态的移动电话、电器或扬声器（至少相距 13 厘米，即 5 英寸）。
- 避免将计算机置于极端温度（低于 5°C/41°F 或高于 35°C/95°F）的环境中。
- 某些设备，如某些便携式台式风扇或空气净化器会产生负离子。如果计算机靠近此类电器，或长期暴露在含有负离子的空气中，则计算机可能会带有静电。可能会在触摸计算机键盘或其他部件时通过手释放这些静电，也可能通过连接到计算机的 I/O 设备上的接口释放这些静电。尽管这种静电释放（ESD）与您的身体或衣物对计算机的静电释放方向相反，但它同样使计算机存在发生故障的风险。

我们设计和制造计算机时将静电的任何影响都降至了最小。然而，超过某一限度的静电荷会增加 ESD 的风险。因此，在会产生负离子的设备旁边使用计算机时，请注意以下事项：

- 避免直接将计算机暴露在会产生负离子的设备所在的环境中。
- 尽可能将计算机和外围设备远离这种设备。
- 尽可能将计算机接地以便安全地释放静电。

注：并非所有此类电器都会导致大量静电积累。

轻拿轻放计算机

- 请勿在显示屏和键盘或掌托之间放置任何物体（包括纸张）。
- 计算机显示屏的设计打开角度和使用角度为略大于 90 度。显示屏的打开角度不要超过 180 度，因为这样可能会损坏计算机铰链。
- 请勿在插入交流电源适配器的情况下翻转计算机。这样可能会折断适配器插头。

正确携带计算机

- 移动计算机前，请确保卸下所有介质、关闭已连接的设备并断开电源线和电缆。
- 拿起敞开的计算机时，请托住其底部。请勿通过抓住显示屏来拿起计算机。

正确操作存储介质和驱动器

- 安装硬盘驱动器或固态驱动器时，请按硬件随附的说明进行操作，并仅在设备上需要施加压力的位置施加压力。
- 如果要更换硬盘驱动器或固态驱动器，请关闭计算机。
- 更换硬盘驱动器或固态驱动器时，请重新接上驱动器插槽的外盖。
- 将当前不使用的的外接及可移动硬盘驱动器妥善存放在适当的容器或包装中。
- 在安装以下任何设备之前，请触摸一下金属桌面或接地的金属物体。这样可减少您身上的静电。静电可能损坏设备。
 - 内存条
 - 迷你 PCI 卡
 - 存储卡（如 SD 卡、SDHC 卡、SDXC 卡和 MultiMediaCard）

注：您的计算机可能并未包含列出的所有设备。

这样可减少您身上的静电。静电可能损坏设备。

- 向或从闪存介质卡（如 SD 卡）传输数据时，在数据传输完成之前请勿使计算机进入睡眠或休眠方式；否则，数据可能会遭到破坏。

小心设置密码

- 请记住您的密码。如果忘记了超级用户或硬盘密码，Lenovo 将无法重置这些密码，可能必须更换主板、硬盘驱动器或固态驱动器。

注册您的计算机

- 在 <http://www.lenovo.com/register> 上向 Lenovo 注册您的 ThinkPad 计算机。这可在计算机丢失或失窃后帮助有关当局退还计算机。注册计算机后，您可以得到 Lenovo 有关可能的技术信息和升级的通知。

确保不对计算机进行改动

- 只有授权的 ThinkPad 技术维修人员可拆卸和修理您的计算机。
- 请勿改装滑锁或使用带子绑住滑锁，以使显示屏一直打开或关闭。

清洁计算机外盖

请不时地通过执行以下操作清洁计算机：

1. 准备一份温和的厨用混合去污剂（不能含有研磨粉或强力化学物质，如酸或碱）。1 份去污剂兑入 5 份水。
2. 将经过稀释的去污剂吸入海绵。
3. 从海绵中挤出多余的液体。
4. 用海绵擦拭外盖，请使用画圆的方式擦拭外盖，务必小心不要留下任何多余的液体。
5. 从表面擦掉去污剂。
6. 用纯净的自来水漂洗海绵。
7. 用干净的海绵擦拭外盖。
8. 再用不起毛的软性干布擦拭表面。
9. 待表面干透，除去表面上残留的纤维。

清洁计算机键盘

要清洁计算机键盘，请执行以下操作：

1. 在无尘的软布上涂一些异丙醇。
2. 用这块布擦拭每个键的表面。逐个擦拭每个键；如果同时擦拭多个键，布可能会钩住相邻的键，很可能会将其损坏。确保不让液体滴到键上或键之间的空隙中。
3. 等待其变干。
4. 要清除键下方的碎屑或灰尘，可使用洗耳球配合刷子或吹风机的冷风。

注：请勿直接向显示屏或键盘喷清洁剂。

清洁计算机显示屏

要清洁计算机显示屏，请执行以下操作：

1. 用柔软的干布轻擦显示屏。如果您看到显示屏上有类似刮擦的痕迹，可能是从外侧压外盖时从键盘或 TrackPoint 指点杆沾上的污迹。
2. 用柔软的干布轻柔地擦去污迹。
3. 如果污迹还在，请使用柔软干净的布蘸取水或 1:1 的异丙醇和纯净水的混合物进行擦拭。
4. 尽可能拧出更多液体。
5. 再次擦拭显示屏；请勿让水滴进计算机。
6. 确保显示屏完全干燥之后再合上显示屏。

第 9 章 计算机问题故障诊断

本章介绍计算机出现问题时应采取的措施。

本章包含以下主题：

- 第 95 页 “诊断问题”
- 第 95 页 “故障诊断”

诊断问题

如果计算机出现问题，请首先使用 Lenovo Solution Center 程序尝试解决这些问题。

通过 Lenovo Solution Center 程序可排除和解决计算机问题。它集中了诊断测试、系统信息收集、安全状态和支持信息，以及使系统性能达到最大限度的提示和技巧。

注：

- 仅在预装 Windows 7 操作系统的型号上提供 Lenovo Solution Center 程序。也可以从 <http://www.lenovo.com/diagnose> 下载它。
- 如果使用 Windows 7 以外的其他 Windows 操作系统，请访问 <http://www.lenovo.com/diagnose> 以获得有关诊断计算机的最新信息。

设置计算机时，Lenovo Solution Center 程序将提示您创建恢复盘，此恢复盘可用于将硬盘驱动器恢复为出厂缺省状态。有关更多信息，请参阅第 47 页 “制作和使用恢复盘”。

要在 Windows 7 操作系统上运行 Lenovo Solution Center 程序，请参阅第 11 页 “访问 ThinkVantage 程序”。

有关其他信息，请参阅 Lenovo Solution Center 帮助系统。

注：如果运行该程序后无法自行确定并修复问题，请保存并打印由该程序创建的日志文件。与 Lenovo 技术支持代表通话时，您将需要这些日志文件。

故障诊断

如果计算机出现错误，它通常会显示一条消息或一个错误代码，或在开启计算机时发出蜂鸣声。遇到问题时，请参阅本主题中的相应章节，尝试自行解决问题。

计算机停止响应

现在打印这些指示信息并和计算机放在一起供以后参考。

如果计算机完全不响应（无法使用 UltraNav 定位设备或键盘），请执行以下操作：

1. 按住电源按键直到计算机关闭。计算机关闭之后，按电源按键重新启动。如果计算机无法开启，则继续执行步骤 2。

注：请勿通过卸下电池和断开交流电源适配器的方法使计算机复位。

2. 计算机关闭后，从计算机上卸下所有电源（电池和交流电源适配器）。按住电源按键 10 秒。在计算机上未安装电池的情况下插入交流电源适配器。如果计算机无法重新开启，则继续步骤 3。

注：计算机启动并进入 Windows 环境后，请按照正确的关机过程关闭计算机。计算机关闭后，请重新连接电池，然后重新启动计算机。如果重新连接电池后计算机不启动，请再次卸下电池并从步骤 2 开始操作。如果计算机可以使用交流电源启动却不能使用已连接的电池启动，请致电客户支持中心获取支持。

3. 计算机关闭后，卸下所有电源（电池和交流电源适配器）。卸下连接到计算机的所有外接设备（键盘、鼠标、打印机和扫描仪等）。重复步骤 2。如果步骤 2 不成功，则继续执行步骤 4。

注：从计算机卸下静电敏感组件时需要执行以下步骤。确保已正确接地，然后卸下连接到计算机的所有电源。如果不方便卸下组件或对卸下组件没有把握，请致电客户支持中心获取协助。

4. 机器关闭后，卸下所有电源和外接硬件。卸下添加到您的计算机中的任何非原始的内存条。卸下额外的内存条并重新安装原始内存条后，重复步骤 2。如果计算机仍无法开启，请查阅连接到计算机的其他客户可更换组件的用户手册。

如果计算机仍然无法启动，请致电客户支持中心，客户支持专家将协助您解决问题。

处理键盘上泼溅的液体

使用移动式计算机，液体泼溅在键盘上的机会更多。由于大多数液体都是导电的，所以泼溅在键盘上的液体可能会引起多处短路，并且造成的损坏有可能使计算机无法修复。

如果在计算机上泼溅了液体：

注意：请确保您和交流电源适配器（如果正在使用）之间没有液体造成短路。尽管立即关闭计算机会丢失一些数据或工作，但是仍让计算机处于开启状态可能会导致计算机无法使用。

1. 立即小心地拔下交流电源适配器。
2. 立即关闭计算机。如果计算机不能关闭，请卸下电池。通过计算机的电流断开得越快，短路对计算机造成的损坏减小的可能性就越大。
3. 等到确定所有液体都已干燥后才可开启计算机。

注：如果要更换键盘，可以购买一个新键盘。

错误消息

- **消息：**0177：SVP 数据错误，停止 POST 任务。
解决方案：EEPROM 中的超级用户密码的校验和不正确。应该更换主板。将计算机送去维修。
- **消息：**0182：CRC2 错误。请进入 ThinkPad Setup 并装入 Setup 缺省值。
解决方案：EEPROM 中 CRC2 设置的校验和不正确。按 F1 转至 ThinkPad Setup。按 F9 键，然后按 Enter 键来装入缺省设置。按 F10 键，然后按 Enter 键来重新启动系统。
- **消息：**0183：EFI 变量中安全性设置的 CRC 错误。进入 ThinkPad Setup。
解决方案：EFI 变量中安全性设置的校验和不正确。按 F1 转至 ThinkPad Setup。按 F9 键，然后按 Enter 键来装入缺省设置。按 F10 键，然后按 Enter 键来重新启动系统。
- **消息：**0187：EAIA 数据访问错误
解决方案：访问 EEPROM 失败。将计算机送去维修。
- **消息：**0188：RFID 序列化信息区域无效。
解决方案：EEPROM 校验和不正确（块 0 和 1）。应更换主板，并且需要重新设置包装箱序列号。将计算机送去维修。
- **消息：**0189：RFID 配置信息区域无效

解决方案：EEPROM 校验和不正确（块 4 和 5）。应该更换主板，并且需要重新安装 UUID。将计算机送去维修。

- **消息：**0190：电池电量严重不足错误

解决方案：由于电池电量过低，计算机关闭。将交流电源适配器连接到计算机，并给电池充电。

- **消息：**0191：系统安全 — 请求的远程更改无效。

解决方案：系统配置更改已失败。请确认该操作并重试。要消除错误，请进入 ThinkPad Setup。

- **消息：**0199：系统安全 — 超出安全密码重试次数。

解决方案：如果您输入错误的超级用户密码超过三次，将显示此消息。请确认超级用户密码并重试。要消除错误，请进入 ThinkPad Setup。

- **消息：**0251：系统 CMOS 校验和错误

解决方案：系统 CMOS 可能已被应用程序破坏。计算机使用默认设置。运行 ThinkPad Setup 重新配置设置。如果仍然出现相同的错误代码，请将计算机送去维修。

- **消息：**0253：EFI 可变块数据已损坏。

解决方案：系统 EFI 可变块数据可能已破坏。计算机使用默认设置。运行 ThinkPad Setup 重新配置设置。如果仍然出现相同的错误代码，请将计算机送去维修。

- **消息：**0271：日期和时间错误

解决方案：计算机中既没有设置日期也没有设置时间。使用 ThinkPad Setup 设置日期和时间。

- **消息：**2000：ThinkVantage Active Protection 传感器诊断失败。

解决方案：将计算机送去维修。

- **消息：**2100：HDD0（主 HDD）初始化错误

解决方案：硬盘驱动器不工作。将硬盘驱动器送去维修。

- **消息：**2110：HDD0（主 HDD）读取错误

解决方案：硬盘驱动器不工作。将硬盘驱动器送去维修。

- **消息：**2200：机器类型和序列号无效。

解决方案：在 MTMSN 设置不正确的情况下发出 POST 警告消息。将计算机送去维修。

- **消息：**2201：机器 UUID 无效。

解决方案：在 UUID 设置不正确的情况下发出 POST 警告消息。将计算机送去维修。

- **消息：**风扇错误

解决方案：散热风扇发生故障。将计算机送去维修。

- **消息：**未安装 EMM386 — 无法设置页帧基地址。

解决方案：编辑 C:\CONFIG.SYS，将 device = C:\WINDOWS\EMM386.EXE RAM 行更改为 device = C:\WINDOWS\EMM386.EXE NOEMS，然后保存此文件。

- **消息：**热检测错误

解决方案：热传感器无法正常工作。将计算机送去维修。

- **消息：**系统内存已卸下。

解决方案：系统内存已卸下。按 Esc 键以进行正常引导。

- **消息：**此系统不支持非 Lenovo 制造或授权的非正品电池。该系统会继续引导，但可能不会对非授权的电池充电。按 ESC 键继续

注意：Lenovo 对于非授权电池的性能和安全性不承担任何责任，并且对于因使用此类电池所致的故障或损坏不提供任何保修。

解决方案：将该电池更换为用于此系统的正确 Lenovo 电池。如果仍看到相同的错误消息，请与 Lenovo 服务人员联系维修计算机。

- **消息：**此系统不支持所安装的电池，电池无法充电。请将该电池更换为用于此系统的正确 Lenovo 电池。按 ESC 键继续。

解决方案：将该电池更换为用于此系统的正确 Lenovo 电池。如果仍看到相同的错误消息，请与 Lenovo 服务人员联系维修计算机。

无消息的错误

- **问题：**不希望计算机黑屏时它却黑屏。

解决方案：可通过执行以下操作禁用任何系统计时器，如 LCD 关闭计时器或黑屏计时器：

1. 启动电源管理器。
2. 单击**电源计划**选项卡，然后从预定义的电源计划中选择**最佳性能**。

- **问题：**开启计算机后，屏幕上不显示任何内容，并且计算机在启动时不发出蜂鸣声。

注：如果不确定是否听到蜂鸣声，请按住电源按键 4 秒或更长时间，从而关闭计算机。开启计算机，再听是否有蜂鸣声。

解决方案：请确保：

- 电池安装正确。
- 交流电源适配器已连接到了计算机上，并且电源线已插入正常工作的电源插座上。
- 计算机已开启。（再次按电源按键进行确认。）

如果设置了开机密码：

- 按任意键以显示要求输入开机密码的提示符。如果屏幕的亮度太低，可按 Home 键提高亮度。
- 输入正确的密码并按 Enter 键。

如果这些项都已正确设置，但仍然是黑屏，请将计算机送去维修。

- **问题：**开启计算机后，在黑屏上只显示一个白色光标。

解决方案：如果使用分区软件修改了硬盘驱动器上的分区，可能已破坏了有关该分区的信息（即主引导记录）。

1. 关闭计算机，然后重新开启。
2. 如果在屏幕上仍只看到光标，请执行以下步骤：
 - 如果已使用分区软件，请使用该软件检查硬盘驱动器上的分区，如有需要，请恢复该分区。
 - 使用 Rescue and Recovery 工作空间或恢复光盘将系统恢复到出厂状态。

如果问题仍然存在，请将计算机送去维修。

- **问题：**当计算机处于开启状态时，屏幕突然变成黑屏。

解决方案：可能启用了屏幕保护程序或电源管理。请执行以下任一操作：

- 触摸 TrackPoint 定位设备或触摸板或者按某个键以退出屏幕保护程序。

- 按电源按键从睡眠或休眠中恢复。

蜂鸣声错误

表 7. 蜂鸣声错误

问题	解决方案
一次短蜂鸣声、暂停、三次短蜂鸣声、暂停、三次以上的蜂鸣声以及一次短蜂鸣声	确保已正确安装内存条。如果安装没有问题，但是仍然听到蜂鸣声，请将计算机送去维修。
一次长蜂鸣声和两次短蜂鸣声	视频功能有问题。将计算机送去维修。
五次蜂鸣声	主板有问题。将计算机送去维修。

内存条问题

现在打印这些指示信息并和计算机放在一起供以后参考。

如果您的内存条运行不正常，请检查以下几项：

1. 验证您的计算机中是否已正确安装并固定好内存条。
可能需要卸下所有后加的内存条，以测试仅含出厂安装内存条的计算机，然后逐根重新安装内存条以确保连接正确。
2. 在启动过程中留意错误消息。
遵循开机自检（POST）错误消息的相应矫正进行操作。
3. 确认已安装了用于您的型号的最新 UEFI BIOS。
4. 验证内存配置和兼容性是否正确，包括最大内存大小和内存速度。
5. 运行诊断程序。请参阅第 95 页“诊断问题”。

联网问题

以下是最常见的联网问题：

以太网问题

- **问题：**计算机无法连接到网络。

解决方案：请确保：

- 电缆安装正确。
必须将网络电缆牢固地连接到计算机的以太网接口和集线器的 RJ45 接口。计算机与集线器之间的最大允许距离为 100 米。如果连接了电缆，并且距离在可接受的范围之内，但是问题仍然存在，请尝试更换不同的电缆。
- 使用正确的设备驱动程序。
 1. 单击**开始** → **控制面板** → **硬件和声音** → **设备管理器**。如果提示您输入管理员密码或对密码进行确认，请输入密码或进行确认。
 2. 如果**网络适配器**下的适配器名称旁显示叹号！，则可能所用驱动程序不正确，也可能已禁用驱动程序。要更新驱动程序，请右键单击突出显示的适配器。
 3. 单击**更新驱动程序软件**，然后按照幕上的说明进行操作。
- 交换机端口和适配器的双工设置相同。
如果将适配器配置为全双工，请确保将交换机端口也配置为全双工。设置错误的双工模式会降低性能、引起数据丢失或导致连接断开。
- 已安装了网络环境所必需的所有联网软件。

请与局域网管理员核对必需的联网软件。

- **问题：**适配器无明显原因而停止工作。

解决方案：网络驱动程序文件可能损坏或丢失。通过参阅上述解决方案中确保安装正确设备驱动程序的过程，更新驱动程序。

- **问题：**如果计算机是千兆以太网型号并且使用的速度为 1000 Mbps，连接将失败或发生错误。

解决方案：

- 使用 5 类线，并确保网络电缆连接牢固。
- 连接到 1000 BASE-T 集线器/交换机（而不是 1000 BASE-X）。

- **问题：**Wake on LAN 功能不起作用。

解决方案：

- 确保在 ThinkPad Setup 中启用了 Wake on LAN。
- 如果已启用，请与 LAN 管理员核对必需的设置。

- **问题：**如果计算机是千兆以太网型号，它无法以 1000 Mbps 的速率连接网络。而是以 100 Mbps 的速率连接。

解决方案：

- 请更换电缆再尝试。
- 确保链路对端已设置为自适应。
- 确保交换机符合 802.3ab（千兆铜导线）。

无线局域网问题

问题：无法使用内置无线网卡连接到网络。

解决方案：请确保您安装的是最新版的无线局域网驱动程序。检查 Web 站点并确认 Access Connections 程序支持的驱动程序版本是自述文件中记录的最新版本。

确保计算机在无线接入点的范围内。

双击任务栏上的 Access Connections 图标，确保已启用无线通信。

注：如果使用的是 Windows 7 操作系统，则单击任务栏上的**显示隐藏的图标**。此时将显示 Access Connections 图标。有关该图标的更多信息，请参阅 Access Connections 的帮助信息系统。

检查网络名称（SSID）和您的加密信息。使用 Access Connections 程序验证此区分大小写的信息。

无线广域网问题

问题：显示一条消息，指示安装了未经授权的广域网卡。

解决方案：此计算机不支持广域网卡。请将其卸下。

注：某些机型没有无线广域网卡，具体视您的计算机而定。

蓝牙问题

- **问题：**即使用耳麦应用模式或音像应用模式连接蓝牙耳麦/耳机，声音也不是来自蓝牙耳麦/耳机，而是来自本机扬声器。

解决方案：请执行以下操作：

1. 退出使用声音设备的应用程序（例如，Windows Media Player）。
2. 通过单击**开始** → **控制面板** → **硬件和声音** → **声音** → **播放**，打开控制面板。
3. 如果使用耳麦应用模式，则选择**蓝牙免持音频**，然后单击**设为默认值**按钮。如果使用音像应用模式，请选择**立体声音频**，然后单击**设为默认值**按钮。
4. 单击**确定**关闭“声音”窗口。

- **问题：**任何其他支持蓝牙的设备的地址簿都无法正确接收从 Windows 7 操作系统发来的 PIM 项。

解决方案：Windows 7 操作系统以 XML 格式发送 PIM 项，但大多数支持蓝牙功能的设备按 vCard 格式处理 PIM 项。如果另一个具有蓝牙功能的设备可通过蓝牙接收文件，则可将发自 Windows 7 的 PIM 项保存为扩展名为 .contact 的文件。

键盘和其他定位设备的问题

以下是键盘和其他定位设备最常见的一些问题。

UltraNav 定位设备问题

- **问题：**当计算机开启时或恢复正常操作后，指针漂移。

解决方案：在正常运行中没有使用 TrackPoint 定位设备时，指针可能会漂移。这是 TrackPoint 定位设备的正常特征，并非故障。在以下情况下指针漂移现象可能持续几秒钟。

- 开启计算机时
- 计算机恢复正常操作时
- 长时间按住 TrackPoint 定位设备时
- 当温度改变时

- **问题：**TrackPoint 定位设备或触摸板不起作用。

解决方案：确保在“UltraNav 设备设置”窗口中启用了 TrackPoint 定位设备或触摸板。

注：要打开“UltraNav 设备设置”窗口，请单击**开始** → **控制面板** → **硬件和声音** → **鼠标**，然后单击 **UltraNav** 选项卡。

键盘问题

- **问题：**键盘上的全部或某些键不起作用。

解决方案：如果连接了外接数字小键盘：

1. 关闭计算机。
2. 卸下外接数字小键盘。
3. 开启计算机，再次尝试使用键盘。

如果解决了键盘问题，请小心地重新连接外接数字小键盘和外接键盘。确保已正确安装接口。

如果问题仍然存在，请确保安装了正确的设备驱动程序。

1. 单击**开始** → **控制面板**。将控制面板的视图从“类别”更改为“大图标”或“小图标”。
2. 单击**键盘**。
3. 选择**硬件**选项卡。在**设备属性**窗格中，确保看到此消息：**设备状态：这个设备运转正常。**

如果键盘上的键仍不起作用，请将计算机送去维修。

- **问题：**外接数字小键盘上的全部或某些键不起作用。

解决方案：确保外接数字小键盘已正确地与计算机连接起来。

显示屏和多媒体设备的问题

本主题涉及显示屏和多媒体设备（包括计算机显示屏、外接显示器和音频设备）的常见问题。

计算机屏幕问题

- **问题：**出现黑屏。

解决方案：请执行以下操作：

- 按 Fn+F7 组合键唤醒图像。
- 如果使用交流电源适配器，或使用电池但 Power Manager 的电池标尺显示电池电量未耗尽，则按 Fn+F9 键提高屏幕亮度。
- 如果计算机处于睡眠方式，则按 Fn 以从睡眠方式恢复运行。
- 如果问题依然存在，请按照下列问题的解决方案进行操作。

- **问题：**屏幕内容不可读或失真。

解决方案：请确保：

- 正确安装了显示设备驱动程序。
- 屏幕分辨率和颜色质量设置正确。
- 显示器类型正确。

要检查这些设置，请执行以下操作：

1. 右键单击桌面，然后单击**个性化**。
2. 单击左侧的**显示**。
3. 选择**更改显示设置**。检查屏幕分辨率设置是否正确。
4. 单击**高级设置**。
5. 单击**适配器**选项卡。
6. 确保适配器信息窗口中显示正确的设备驱动程序名称。

注：设备驱动程序名称取决于已安装在计算机中的视频芯片。

7. 单击**属性**按钮。如果提示您输入管理员密码或对密码进行确认，请输入密码或进行确认。检查**设备状态框**，确保设备工作正常。如果不正常，则单击**故障诊断**按钮，然后按照屏幕上的指示进行操作。
8. 单击**显示器**选项卡。检查是否正确设置了颜色质量，并确保其他信息也都正确无误。
9. 单击**属性**按钮。如果提示您输入管理员密码或对密码进行确认，请输入密码或进行确认。检查**设备状态框**，确保设备工作正常。如果不正常，则单击**故障诊断**按钮，然后按照屏幕上的指示进行操作。

- **问题：**屏幕上显示不正确的字符。

解决方案：是否正确地安装了操作系统或应用程序？如果安装和配置都正确，应将计算机送去维修。

- **问题：**关闭计算机后，屏幕仍显示画面。

解决方案：按住电源按键 4 秒钟或更长时间以关闭计算机，然后重新开启计算机。

- **问题：**每次开启计算机时，屏幕上都会出现缺失的、脱色的或过亮的点。

解决方案：这是 TFT 技术的固有特性。计算机的显示屏是由许多薄膜晶体管（TFT）构成的。屏幕上少数缺失的、脱色的或过亮的点可能会一直存在。

外接显示器问题

- **问题：**外接显示器黑屏。

解决方案：按 Fn+F7 组合键，并选择想要使用的显示器，图像就会出现。如果问题仍然存在，请执行以下操作：

1. 将外接显示器连接到另一台计算机以确定它可正常工作。
2. 将外接显示器重新连接到您的计算机上。
3. 请参阅外接显示器附带的手册以查看它所支持的分辨率和刷新率。
 - 如果外接显示器支持与计算机显示屏的分辨率相同或比它更高的分辨率，请查看外接显示器上或者外接显示器和计算机显示屏上的输出。
 - 如果外接显示器支持比计算机显示屏的分辨率更低的分辨率，那么只需查看外接显示器上的输出即可。（如果您既在计算机显示屏又在外接显示器上查看输出，那么外接显示器屏幕将出现黑屏或变形。）

- **问题：**不能设置比当前外接显示器上的分辨率更高的分辨率。

解决方案：

- 确保显示器的信息是正确的。请执行以下操作：

1. 右键单击桌面，然后单击**屏幕分辨率**。

注：如果您的计算机无法检测到外接显示器，请单击**检测**按钮。

2. 单击想要使用的显示器的图标（**显示器 2** 图标适用于外接显示器）。
3. 单击**高级设置**。
4. 单击**适配器**选项卡。
5. 确保适配器信息窗口中显示正确的设备驱动程序名称。

注：设备驱动程序名称取决于已安装在计算机中的视频芯片。

6. 单击**确定**。

如果信息不正确，请重新安装设备驱动程序。

- 检查显示器类型，并根据需要执行以下操作更新驱动程序：

1. 将外接显示器连接到显示器接口，然后将显示器连接到电源插座。
2. 开启外接显示器和计算机的电源。
3. 右键单击桌面，然后单击**屏幕分辨率**。

注：如果您的计算机无法检测到外接显示器，请单击**检测**按钮。

4. 单击想要使用的显示器的图标（**显示器 2** 图标适用于外接显示器）。
5. 单击**高级设置**。

6. 单击**显示器**选项卡。检查显示器信息窗口确认显示器类型是否正确。如果显示器类型正确，请单击**确定**关闭窗口；否则，请执行以下操作。

7. 如果显示了多种显示器类型，请选择**普通即插即用显示器**或**普通非即插即用显示器**。

8. 单击**属性**。如果提示您输入管理员密码或对密码进行确认，请输入密码或进行确认。

9. 单击**驱动程序**选项卡。

10. 单击**更新驱动程序**。

11. 单击**浏览计算机以查找驱动程序软件**，然后单击**从计算机的设备驱动程序列表中选择**。

12. 取消选中**显示兼容硬件**复选框。

13. 选择显示器的厂商和型号。

14. 更新驱动程序后，单击**关闭**。

15. 设置**分辨率**。

注：要更改颜色设置，请选择**显示器**选项卡，然后设置**颜色**。

16. 单击**确定**。

- **问题：**屏幕内容不可读或失真。

解决方案：请确保：

- 显示器信息正确，并且选择了适当的显示器类型。请参阅上面问题的解决方案。
- 请执行以下操作，以确保选择了合适的刷新率：
 1. 将外接显示器连接到显示器接口，然后将显示器连接到电源插座。
 2. 开启外接显示器和计算机的电源。
 3. 右键单击桌面，然后单击**屏幕分辨率**。

注：如果您的计算机无法检测到外接显示器，请单击**检测**按钮。

4. 单击想要使用的显示器的图标（**显示器 2** 图标适用于外接显示器）。
5. 单击**高级设置**。
6. 单击**显示器**选项卡。
7. 选择正确的屏幕刷新率。

- **问题：**屏幕上显示的字符有误。

解决方案：安装操作系统或应用程序时是否遵循了正确的步骤？如果遵循了正确的过程，那么将外接显示器送去维修。

- **问题：**扩展桌面功能不起作用。

解决方案：通过执行以下操作启用扩展桌面功能：

1. 将外接显示器连接到显示器接口，然后将显示器连接到电源插座。
2. 开启外接显示器和计算机的电源。
3. 右键单击桌面，然后单击**屏幕分辨率**。
4. 单击**显示器 2** 图标。
5. 选择**扩展这些显示屏**以支持多个显示屏。
6. 单击**显示器 1** 图标（对于主显示屏，即计算机显示屏）。
7. 设置主显示屏的分辨率。
8. 单击**显示器 2** 图标（适用于外接显示器）。
9. 设置辅助显示屏的屏幕分辨率。
10. 通过拖动显示器的图标设置每个显示器的相对位置。可以将显示器放置在任何相对位置，但是它们的图标必须相邻。
11. 单击**确定**应用更改。

注：要更改颜色设置，请右键单击桌面，然后单击**屏幕分辨率**。单击**高级设置**，选择**显示器**选项卡，然后设置**颜色**。

- **问题：**使用扩展桌面功能时，无法设置比辅助显示屏上当前值更高的分辨率或刷新率。

解决方案：将主显示屏的分辨率和色深更改为较低的设置。请参阅上面问题的解决方案。

- **问题：**显示屏切换功能不起作用。

解决方案：如果使用扩展桌面功能，请禁用它并更改显示输出位置。如果正在播放 DVD 电影或视频节目片断，请停止播放，关闭应用程序，然后更改显示输出位置。

- **问题：**当将外接显示器设置为高分辨率时该显示器上的屏幕位置不正确。

解决方案：有时当使用如 1600x1200 的高分辨率时，图像会飘移到屏幕左侧或右侧。要纠正此问题，首先确保外接显示器支持所设置的显示方式（分辨率和刷新率）。如果不支持，请将显示方式设置为显示器支持的方式。如果支持设置的显示方式，请转至显示器本身的设置菜单并调整那里的设置。通常外接显示器具有访问设置菜单的按键。有关详细信息，请参阅显示器随附的文档。

音频问题

- **问题：**无法正常播放 Wave 或 MIDI 声音。

解决方案：确保正确配置了内置音频设备。

1. 单击**开始** → **控制面板**。
2. 单击**硬件和声音**。
3. 在**设备和打印机**下，单击**设备管理器**。如果提示您输入管理员密码或对密码进行确认，请输入密码或进行确认。
4. 双击**声音、视频和游戏控制器**。
5. 确保已启用并正确配置了 Realtek HD Audio 驱动程序。

- **问题：**使用麦克风输入制作的录音音量不够大。

解决方案：通过执行以下操作，确保开启并设置了“麦克风加强”功能：

1. 单击**开始** → **控制面板**。
2. 单击**硬件和声音**。
3. 单击**声音**。
4. 单击“声音”窗口中的**录音**选项卡。
5. 选择**麦克风**，然后单击**属性**按钮。
6. 单击**级别**选项卡，然后向上移动“麦克风加强”滑块。
7. 单击**确定**。

注：有关控制音量的详细信息，请参阅 Windows 联机帮助。

- **问题：**无法移动音量或平衡滑块。

解决方案：滑块可能已变灰。这表明其位置被硬件固定，不能更改。

- **问题：**使用某些音频应用程序时，音量滑块不在适当的位置上。

解决方案：使用某些声音应用程序时，滑块位置发生变化是很正常的。应用程序可以感知“混音器”窗口中的设置，并且可以自行更改设置。例如，Windows Media Player。通常应用程序都有可用从应用程序内部控制声音的滑块。

- **问题：**平衡滑块无法将一个通道完全静音。

解决方案：设计该控件只是调整细微的平衡差异，而不是使某个通道完全静音。

- **问题：**在“混音器”窗口中无法控制 MIDI 声音的音量。

解决方案：使用硬件音量控制。这是因为内置的合成器软件不支持该项控制。

- **问题：**即使将主音量控制设置为最小，也无法彻底关闭声音。

解决方案：即使将主音量控制设置为最小，仍然会听到一些声音。要完全关闭声音，请转至主音量控制并选中**扬声器静音**。

- **问题：**在播放声音的情况下将耳机连接到计算机时，扬声器不发声。

解决方案：连接耳机后，声音流将自动重定向到该耳机。如果希望再次收听来自扬声器的声音，请确保将这些扬声器设置为缺省设备。有关详细信息，请参阅 Realtek HD Audio Manager 的帮助信息系统。

电池和电源问题

本主题包含有关解决电池和电源问题的说明。

电池问题

- **问题：**计算机断电后，电池无法在标准充电时间内充满电。

解决方案：电池可能放电过度。请执行以下操作：

1. 关闭计算机。
2. 确保过度放电的电池在计算机中。
3. 将交流电源适配器连接到计算机，并给电池充电。

如果手边有快速充电器，则用它为放电过度的电池充电。

如果电池无法在 24 小时内充足电，那么应使用一块新电池。

- **问题：**计算机在电池状态指示灯显示电量用尽之前关闭，或者计算机在电池状态指示灯显示电量用尽之后运行。

解决方案：给电池放电并重新充电。

- **问题：**充足电的电池运行时间很短。

解决方案：给电池放电并重新充电。如果电池的使用时间仍很短，那么应使用新电池。

- **问题：**计算机使用充足电的电池不能工作。

解决方案：电池中的电涌保护器可能处于活动状态。将计算机关闭一分钟以复位保护器；然后再次开启计算机。

- **问题：**电池无法充电。

解决方案：电池过热时，不能充电。如果电池很热，请将它从计算机上卸下，让它冷却到室温。电池冷却后，重新安装电池并重新充电。如果仍无法充电，请送去维修。

交流电源适配器问题

问题：交流电源适配器已连接到计算机和正常工作的电源插座，但任务栏上不显示电源适配器（电源插头）图标。交流电源指示灯也未点亮。

解决方案：请执行以下操作：

1. 确保交流电源适配器连接正确无误。有关连接交流电源适配器的说明，请参阅计算机随附的《安全、保修和设置指南》。
2. 如果交流电源适配器的连接正确，请关闭计算机，然后拔下交流电源适配器并卸下主电池。
3. 重新安装电池并重新连接交流电源适配器，然后开启计算机。
4. 如果任务栏上仍未显示电源适配器图标，而且交流电源指示灯也未点亮，请找人维修交流电源适配器和计算机。

注：要显示电源适配器（电源插头）图标，请单击任务栏上的**显示隐藏的图标**。

电源问题

现在打印这些指示信息并和计算机放在一起供以后参考。

如果您的计算机完全没有供电，请检查以下几项：

1. 检查电源按键。请参阅第 6 页“系统状态指示灯”。计算机开启后，电源按键指示灯即点亮。
2. 检查所有电源连接。卸下任何电源托板和电涌保护器，将交流电源适配器直接连接到交流电源插座。
3. 检查交流电源适配器。检查是否存在任何物理损坏，并确保电源线牢固地连接到适配器模块和计算机。
4. 通过将另一个设备连接到插座，验证交流电源是否正常工作。
5. 卸下所有设备，然后连接最少设备测试系统电源。
 - a. 从计算机断开交流电源适配器和所有电缆。
 - b. 合上计算机显示屏，然后将计算机翻转过来。
 - c. 卸下电池。请参阅第 53 页“更换电池”。
 - d. 卸下内存条。请参阅第 65 页“更换内存条”。
 - e. 卸下 PCI Express 迷你卡。请参阅第 59 页“更换用于无线局域网连接的 PCI Express 迷你卡”和第 62 页“更换用于无线局域网连接的 PCI Express Half 微型卡”。
 - f. 卸下硬盘驱动器。请参阅第 57 页“更换硬盘驱动器或固态驱动器”。
 - g. 等待 30 秒钟，然后重新安装内存条和已知无故障的电池或交流电源适配器，以便首先在连接最少设备的情况下测试计算机。
 - h. 重新安装在先前的步骤中卸下的每一件设备，一次安装一件。

如果计算机在电池供电的情况下不运行，请检查下面各项：

1. 卸下并重新安装电池，确保电池已正确连接。请参阅第 53 页“更换电池”。
2. 如果有其他类似型号的电池，请换上。

如果有另一台类似型号的 ThinkPad，请检查电池在该计算机上能否正常工作，以及该计算机上的电池在本计算机上是否能正常工作。
3. 验证电池状态指示灯是否已亮。请参阅第 7 页“电源状态指示灯”。

电源按键问题

问题：系统不响应，无法关闭计算机。

解决方案：按住电源按键 4 秒钟或更长时间来关闭计算机。如果系统仍然没有复位，请卸下交流电源适配器和电池。

引导问题

现在打印这些说明并和计算机放在一起，以备日后参考。

如果在装入操作系统之前收到错误消息，则遵循 POST 错误消息的相应纠正措施进行操作。

如果在 POST 完成后操作系统正在载入桌面配置时收到错误消息，请检查以下几项：

1. 请访问位于 <http://www.lenovo.com/support> 的 Lenovo 支持 Web 站点并搜索这条错误消息。
2. 访问位于 <http://support.microsoft.com/> 的 Microsoft 知识库主页，然后搜索该错误消息。

睡眠与休眠

- **问题：**计算机意外地进入睡眠方式。

解决方案：如果微处理器过热，计算机将自动进入睡眠方式，以使计算机降温以及保护微处理器和其他内部组件。请使用电源管理器来检查睡眠方式的设置。

- **问题：**计算机在开机自检后立即进入睡眠方式（睡眠指示灯点亮）。

解决方案：请确保：

- 电池已充电。
 - 运行温度在允许范围内。请参阅第 11 页“操作环境”。
- 如果电池已充电且温度在范围内，请将计算机送去维修。

- **问题：**出现电池电量严重不足错误，然后计算机立即关闭。

解决方案：电池电量低。将交流电源适配器连接到计算机，并将它插入电源插座，或用充足电的电池进行更换。

- **问题：**按 Fn 键从睡眠方式恢复之后，计算机显示器仍为黑屏。

解决方案：检查在计算机处于睡眠方式时是否断开了外接显示器的连接或关闭了外接显示器。如果断开了外接显示器的连接或关闭了外接显示器，在计算机从睡眠方式恢复之前，请连接并开启外接显示器。如果尚未连接或打开外接显示器就从睡眠方式恢复计算机，并且计算机显示屏仍为黑屏，请按 Fn+F7 组合键，使计算机恢复显示。

- **问题：**计算机无法从睡眠方式返回，或系统状态指示灯（点亮的 ThinkPad 徽标）缓慢闪烁并且计算机无法正常工作。

解决方案：如果系统没有从睡眠方式恢复，则可能是因为电池电量已耗尽，所以计算机自动进入睡眠或休眠方式。单击系统状态指示灯（点亮的 ThinkPad 徽标）。

- 如果系统状态指示灯（点亮的 ThinkPad 徽标）缓慢闪烁，说明计算机进入睡眠方式。将交流电源适配器连接到计算机上，然后按 Fn 键。
- 如果系统状态指示灯（点亮的 ThinkPad 徽标）熄灭，说明计算机处于电源关闭状态或休眠方式。将交流电源适配器连接到计算机；然后按电源按键以恢复运行。

如果系统仍不从睡眠方式恢复，则系统可能停止响应，而您可能无法关闭计算机。在此情况下，需要复位计算机。如果尚未保存数据，则数据可能丢失。要复位计算机，请按住电源按键 4 秒钟或更长时间。如果系统仍然没有复位，请卸下交流电源适配器和电池。

- **问题：**计算机无法进入睡眠或休眠方式。

解决方案：检查是否选择了任何禁止计算机进入睡眠或休眠方式的选项。

如果计算机尝试进入睡眠方式，但请求被拒，则可能是因为已禁用连接到 USB 接口的设备。如果发生这种情况，请对该 USB 设备执行热插拔操作。

- **问题：**当计算机处于休眠方式时，电池会轻微放电。

解决方案：如果启用了唤醒功能，计算机会消耗少许电量。这不是缺陷。要了解详细信息，请参阅第 23 页“节能方式”。

驱动器和其他存储设备的问题

本节涉及硬盘驱动器问题和固态硬盘驱动器问题。

硬盘驱动器问题

- **问题：**硬盘驱动器间歇性地发出卡嗒卡嗒的噪音。

解决方案：在以下情况下可能听到卡嗒卡嗒的噪音：

- 当硬盘驱动器开始或完成存取数据时。
- 当移动硬盘驱动器时。
- 当移动计算机时。

这是硬盘驱动器的正常特性，不是缺陷。

- **问题：**硬盘驱动器无法运行。

解决方案：在 ThinkPad Setup 的 **Boot** 菜单上，确保硬盘驱动器位于 **Boot priority order** 列表中。如果硬盘驱动器位于 **Excluded from boot order** 列表中，则将其禁用。在列表中选择该硬盘驱动器的条目，然后按 Shift+F1 键。这会将该项移动到 **Boot priority order** 列表中。

- **问题：**在计算机的硬盘驱动器上设置硬盘密码后，您将驱动器换到了另一台计算机上。现在您无法解锁硬盘密码。

解决方案：您的计算机支持增强型密码算法。低于您所用版本的计算机可能不支持这种安全功能。

固态驱动器问题

问题：当使用 Windows 中的数据压缩功能压缩文件或文件夹然后解压缩时，写入文件/文件夹或从其中读取数据的过程会变慢。

解决方案：应用 Windows 上的磁盘碎片整理工具，以便提高数据访问速度。

软件

问题：应用程序无法正确运行。

解决方案：确保问题不是由应用程序引起的。

请检查您的计算机是否具有运行该应用程序所要求的最小内存。请参阅随应用程序提供的手册。

请检查以下事项：

- 该应用程序是否专为您的操作系统而设计。
- 其他应用程序是否可在您的计算机上正确运行。
- 是否安装了所需的设备驱动程序。
- 该应用程序在其他计算机上运行时是否正常。

如果在使用应用程序时显示错误消息，则参阅应用程序随附的手册。

如果此应用程序仍无法正确运行，请与购买处或服务代表联系以获得帮助。

端口和接口问题

以下是端口和接口最常见的问题。

USB 问题

问题：连接到 USB 接口上的设备无法运行。

解决方案：打开“设备管理器”窗口。确认 USB 设备的设置是正确的，且计算机资源的分配和设备驱动程序的安装均正确。单击**开始** → **控制面板** → **硬件和声音** → **设备管理器**。如果提示您输入管理员密码或对密码进行确认，请输入密码或进行确认。

请参阅第 95 页“诊断问题”中的对 USB 接口运行诊断测试。

第 10 章 获取支持

本章提供了有关从 Lenovo 获取帮助和支持的信息。

- 第 111 页 “联系 Lenovo 之前”
- 第 111 页 “获取帮助和服务”
- 第 113 页 “购买附加服务”

联系 Lenovo 之前

通常，参阅错误代码说明中的信息、运行诊断程序或查阅 Lenovo Web 站点即可解决计算机问题。

注册计算机

在 <http://www.lenovo.com/register> 上向 Lenovo 注册您的计算机。有关更多信息，请参阅第 15 页 “注册计算机”。

下载系统更新

下载已更新的软件可能会解决您所遇到的计算机问题。

要下载更新的软件，请访问以下 Web 站点并按照屏幕上的说明进行操作：

<http://www.lenovo.com/support>

记下信息

与 Lenovo 代表联系前，请记录以下有关您的计算机的重要信息。

记录问题症状和详细信息

致电请求帮助前收集以下问题的答案。然后您能够尽快获取帮助。

- 问题是什么？连续出现还是间断出现？
- 是否有错误消息？如果有错误代码，错误代码是什么？
- 您使用的是什么操作系统？什么版本？
- 问题出现时在运行哪个软件应用程序？
- 该问题是否可以重现？如果可以，如何重现？

记录系统信息

序列号标签位于计算机底部。记录机器类型和序列号。

- Lenovo 产品名称是什么？
- 机器类型是什么？
- 序列号是什么？

获取帮助和服务

如果需要帮助、服务、技术协助或仅仅想了解更多有关 Lenovo 产品的信息，那么您将发现 Lenovo 有许多可用的资源协助您。本节包含有关到哪里查找有关 Lenovo 和我们的产品的其他信息、使用计算机遇到问题时怎样做以及需要时致电谁来获取服务的信息。

有关您的计算机和预装软件（如果有）的信息在随您的计算机一起提供的文档中获得。文档包括印刷书籍、联机书籍、自述文件和帮助文件。另外，有关 Lenovo 产品的信息可以在万维网上获取。

Microsoft Service Pack 是 Windows 产品更新的最新软件源。可通过 Web 下载（可能需要支付连接费用）或光盘获得这些软件。有关更多特定信息和链接，请访问 <http://www.microsoft.com>。对于 Lenovo 预装的 Microsoft Windows 产品的 Service Pack 的安装或相关问题，Lenovo 提供技术协助。有关信息，请联系客户支持中心。

使用诊断程序

许多计算机问题无需外部帮助即可解决。如果您的计算机有问题，首先应从计算机文档的故障诊断信息开始。如果怀疑软件有问题，请参阅操作系统或应用程序随附的文档（包括自述文件和帮助信息系统）。

ThinkPad 笔记本电脑随附了一组可用于帮助识别硬件问题的诊断程序。有关使用诊断程序的说明，请参阅第 95 页“诊断问题”。

解决故障信息或诊断程序可能会告诉您需要额外或更新的设备驱动程序或其他软件。可从位于 <http://www.lenovo.com/support> 的 Lenovo 支持 Web 站点获得最新的技术信息和下载设备驱动程序及更新。

Lenovo 支持 Web 站点

可在 Lenovo 支持 Web 站点上获得技术支持信息，网址为：
<http://www.lenovo.com/support/>

此 Web 站点经过更新，现有最新的支持信息，如以下各项：

- 驱动程序和软件
- 诊断解决方案
- 产品和服务保修
- 产品和部件详细信息
- 用户指南和手册
- 知识库和常见问题

致电 Lenovo

如果在保修期内，您尝试自己纠正问题，但还是需要帮助，那么您可以致电客户支持中心获取帮助和信息。在保修期间可获得以下服务：

- 问题确定 — 将有受过培训的人员辅助您确定是否有硬件问题，并确定需要进行什么操作来修订问题。
- Lenovo 硬件修复 — 如果确定问题是由在保修期内的 Lenovo 硬件造成的，那么将有受过培训的服务人员提供相应级别的服务。
- 工程变更管理 — 有时，产品售出后可能需要更改。Lenovo 或 Lenovo 授权的经销商将提供适用于您硬件的精选工程变更 (EC)。

不涵盖以下内容：

- 更换或使用并非为/由 Lenovo 制造的部件或无保修的部件

注：所有保修部件都包含 7 个字符的标识，格式为 FRU XXXXXXXX。

- 软件问题源的识别
- 作为安装或升级一部分的 UEFI BIOS 配置
- 设备驱动程序的更改、修正或升级
- 网络操作系统 (NOS) 的安装和维护
- 应用程序的安装和维护

有关适用于 Lenovo 硬件产品的 Lenovo 有限保修条款和条件，请参阅计算机随附的《安全、保修和设置指南》中的“保修信息”。

如果可能，致电时请留在您的计算机旁，技术工程师帮您解决计算机问题时可能需要您的配合。请在致电前确保已下载了最新的驱动程序和系统更新、运行了诊断过程并记录了信息。致电寻求技术协助时，请准备好以下信息：

- 机器类型和机型
- 计算机、显示器和其他组件的序列号或购货凭证
- 问题描述
- 任何错误消息的精确用词
- 系统的硬件和软件配置信息

电话号码

要获取您所在国家或地区的 Lenovo 支持电话号码列表，请访问 <http://www.lenovo.com/support/phone> 或参阅计算机随附的《安全、保修和设置指南》。

注：电话号码如有更改，恕不另行通知。<http://www.lenovo.com/support/phone> 上提供最新的电话号码。如果未提供您所在国家或地区的电话号码，请致电 Lenovo 经销商或 Lenovo 销售代表。

查找 ThinkPad 选件

如果希望扩展您的计算机的能力，Lenovo 有许多硬件附件和升级产品能满足您的需要。这些选件包括内存条、存储设备、网卡、端口复制器、电池、电源适配器、打印机、扫描仪、键盘和鼠标等。

每周 7 天，每天 24 小时您都可以直接通过万维网在 Lenovo 购物。您所需的只是互联网链接和信用卡。

要在 Lenovo 网站上购物，请访问：

<http://www.lenovo.com/accessories/services/index.html>

购买附加服务

在保修期内和保修期后均可购买附加服务，如对 Lenovo 和非 Lenovo 硬件、操作系统和应用程序的支持；网络设置与配置服务；升级或延长硬件维修服务；以及定制安装服务。可获得的服务和服务名可能因国家或地区而异。

有关这些服务的更多信息，请访问：

<http://www.lenovo.com/accessories/services/index.html>

附录 A 法规信息

无线相关信息

无线互操作性

无线局域网 PCI Express 迷你卡旨在可与任何基于 DSSS、CCK 和/或 OFDM 无线电技术的无线局域网产品互操作，并且它符合以下标准：

- 由电气电子工程师学会制定并批准的针对无线局域网的 802.11b/g、802.11a/b/g 或 802.11n 草案 2.0 标准。
- 由 WiFi 联盟制定的 WiFi 认证。

蓝牙设备旨在可与任何符合蓝牙 SIG 定义的蓝牙规范 4.0 的蓝牙产品互操作。蓝牙设备支持以下应用模式：

- 音频网关
- 音像
- 基本图像
- 拨号联网
- 文件传输
- 一般访问
- 服务发现
- 串口
- 使用 PPP 的局域网访问
- 个人区域网络
- 一般对象交换
- 一般对象推送
- 同步
- 耳麦
- 打印机
- 人机接口设备（键盘/鼠标）
- 免提
- PBAP
- VDP-Sync 概要文件

使用环境与健康

集成无线卡像其他无线设备一样会发出射频电磁能量。但是，这些产品的电磁辐射量远远低于诸如移动电话等无线设备的电磁辐射量。

由于集成无线卡的运行遵循射频安全标准和建议中的准则，因此 Lenovo 认为它们对于消费者来说是安全的。这些标准和建议反映了科学团体的共识，是一直从事复审和解释广泛文献研究的科学家们所组成的专家组和委员会经商议后得出的结论。

在某些情况或环境下，使用集成无线卡可能会受到建筑物业主或组织负责人的限制。这些情况和区域可能包括：

- 在飞机机舱内、医院内或加油站附近、爆破区域（有电子引爆装置）、医用植入物或便携式电子医用设备（如心脏起搏器）附近使用集成的无线卡。
- 在任何其他被视为或确认对其他设备或服务造成干扰的环境中。

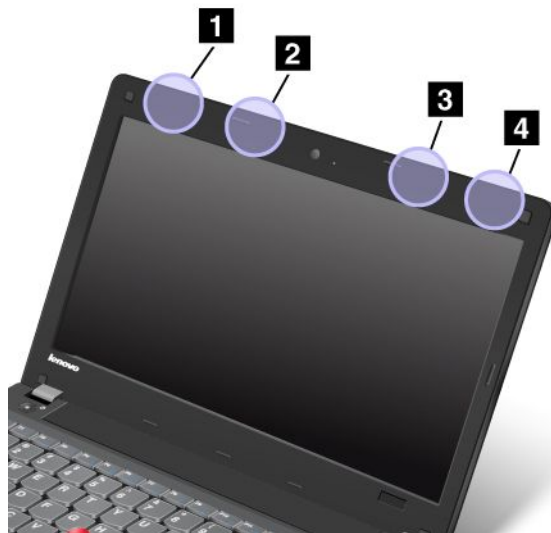
如果不确定适用于在某个特定组织（例如，机场或医院）中使用无线设备的政策，建议先请求使用集成无线卡的授权，然后再打开计算机。

UltraConnect 无线天线的位置

ThinkPad 笔记本电脑集成了 UltraConnect™ 无线天线系统，该系统内置在显示屏中以获得最佳的接收效果，无论身处何方都能进行无线通信。

天线位置有两种类型。您的计算机对应于以下情况之一：

类型 1：天线位置



- 1** 无线局域网和 WiMAX 天线（主天线）
- 2** 无线广域网天线（辅助天线）
- 3** 无线广域网天线（主天线）
- 4** 无线局域网和 WiMAX 天线（辅助天线）

类型 2：天线位置



1 无线局域网和 WiMAX 天线（辅助天线）

2 无线局域网和 WiMAX 天线（主天线）

找到无线法规声明

有关无线法规声明的更多信息，请参阅计算机随附的 *Regulatory Notice*。

如果计算机没有随附 *Regulatory Notice*，则可在 <http://www.lenovo.com/ThinkPadUserGuides> Web 站点上找到它

出口分类声明

本产品受美国出口管理条例（EAR）的管制，其出口控制分类编号（ECCN）为 4A994.b。本产品可以再出口到 EAR E1 国家或地区列表中所有禁运国家或地区以外的国家或地区。

电子辐射声明

以下信息适用于 ThinkPad X131e。

联邦通信委员会一致性声明

This equipment has been tested and found to comply with the limits for a Class B digital device, pursuant to Part 15 of the FCC Rules. These limits are designed to provide reasonable protection against harmful interference in a residential installation. This equipment generates, uses, and can radiate radio frequency energy and, if not installed and used in accordance with the instructions, may cause harmful interference to radio communications. However, there is no guarantee that interference will not occur in a particular installation. If this equipment does cause harmful interference to radio or television reception, which can be determined by turning the equipment off and on, the user is encouraged to try to correct the interference by one or more of the following measures:

- Reorient or relocate the receiving antenna.
- Increase the separation between the equipment and receiver.
- Connect the equipment into an outlet on a circuit different from that to which the receiver is connected.
- Consult an authorized dealer or service representative for help.

Lenovo is not responsible for any radio or television interference caused by using other than specified or recommended cables and connectors or by unauthorized changes or modifications to this equipment. Unauthorized changes or modifications could void the user's authority to operate the equipment.

This device complies with Part 15 of the FCC Rules. Operation is subject to the following two conditions: (1) this device may not cause harmful interference, and (2) this device must accept any interference received, including interference that may cause undesired operation.

Responsible Party:

Lenovo (United States) Incorporated

1009 Think Place - Building One

Morrisville, NC 27560

Phone Number: 919-294-5900



加拿大工业部 B 类辐射规范一致性声明

This Class B digital apparatus complies with Canadian ICES-003.

Cet appareil numérique de la classe B est conforme à la norme NMB-003 du Canada.

欧盟 - 遵循电磁兼容性指令

This product is in conformity with the protection requirements of EU Council Directive 2004/108/EC on the approximation of the laws of the Member States relating to electromagnetic compatibility. Lenovo cannot accept responsibility for any failure to satisfy the protection requirements resulting from a non-recommended modification of the product, including the installation of option cards from other manufacturers.

This product has been tested and found to comply with the limits for Class B Information Technology Equipment according to European Standard EN 55022. The limits for Class B equipment were derived for typical residential environments to provide reasonable protection against interference with licensed communication devices.



德国 B 类一致性声明

Deutschsprachiger EU Hinweis:

Hinweis für Geräte der Klasse B EU-Richtlinie zur Elektromagnetischen Verträglichkeit

Dieses Produkt entspricht den Schutzanforderungen der EU-Richtlinie 2004/108/EG (früher 89/336/EWG) zur Angleichung der Rechtsvorschriften über die elektromagnetische Verträglichkeit in den EU-Mitgliedsstaaten und hält die Grenzwerte der EN 55022 Klasse B ein.

Um dieses sicherzustellen, sind die Geräte wie in den Handbüchern beschrieben zu installieren und zu betreiben. Des Weiteren dürfen auch nur von der Lenovo empfohlene Kabel angeschlossen werden. Lenovo übernimmt keine Verantwortung für die Einhaltung der Schutzanforderungen, wenn das Produkt ohne Zustimmung der Lenovo verändert bzw. wenn Erweiterungskomponenten von Fremdherstellern ohne Empfehlung der Lenovo gesteckt/eingebaut werden.

Deutschland:

Einhaltung des Gesetzes über die elektromagnetische Verträglichkeit von Betriebsmitteln

Dieses Produkt entspricht dem „Gesetz über die elektromagnetische Verträglichkeit von Betriebsmitteln“ EMVG (früher „Gesetz über die elektromagnetische Verträglichkeit von Geräten“). Dies ist die Umsetzung der EU-Richtlinie 2004/108/EG (früher 89/336/EWG) in der Bundesrepublik Deutschland.

Zulassungsbescheinigung laut dem Deutschen Gesetz über die elektromagnetische Verträglichkeit von Betriebsmitteln, EMVG vom 20. Juli 2007 (früher Gesetz über die elektromagnetische Verträglichkeit von Geräten), bzw. der EMV EG Richtlinie 2004/108/EC (früher 89/336/EWG), für Geräte der Klasse B.

Dieses Gerät ist berechtigt, in Übereinstimmung mit dem Deutschen EMVG das EG-Konformitätszeichen - CE - zu führen. Verantwortlich für die Konformitätserklärung nach Paragraf 5 des EMVG ist die Lenovo (Deutschland) GmbH, Gropiusplatz 10, D-70563 Stuttgart.

Informationen in Hinsicht EMVG Paragraf 4 Abs. (1) 4:

Das Gerät erfüllt die Schutzanforderungen nach EN 55024 und EN 55022 Klasse B.

韩国 B 类一致性声明

B급 기기 (가정용 방송통신기자재)
이 기기는 가정용(B급) 전자파적합기기로서 주로 가정에서 사용하는 것을 목적으로 하며, 모든 지역에서 사용할 수 있습니다.

日本 VCCI B 类一致性声明

この装置は、クラスB情報技術装置です。この装置は、家庭環境で使用することを目的としていますが、この装置がラジオやテレビジョン受信機に近接して使用されると、受信障害を引き起こすことがあります。

取扱説明書に従って正しい取り扱いをして下さい。

VCCI-B

日本连接到额定电流小于或等于 20 A/相位的输电线的产品的一致性声明

日本の定格電流が 20A/相 以下の機器に対する高調波電流規制
高調波電流規格 JIS C 61000-3-2 適合品

Lenovo 产品台湾服务信息

台灣 Lenovo 產品服務資訊如下：

荷蘭商聯想股份有限公司台灣分公司

台北市信義區信義路五段七號十九樓之一

服務電話：0800-000-702

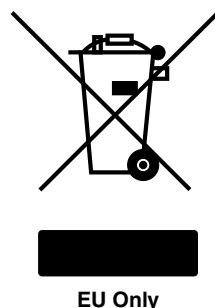
连接外接显示器时

如果连接外接显示器，则视频接口电缆上需要安装铁氧体磁芯。

附录 B WEEE 和回收声明

Lenovo 鼓励信息技术设备所有者不再需要这些设备时负责任地回收其设备。Lenovo 提供多种计划和服务，以帮助设备所有者对他们的 IT 产品进行回收。可在 Lenovo 的因特网站点 http://www.lenovo.com/social_responsibility/us/en/ 上找到有关产品回收的信息。

EU WEEE 声明



废弃电子电气设备（WEEE）标志仅适用于欧盟（EU）国家或地区和挪威。贴有此标签的设备符合关于废弃电子电气设备（WEEE）的欧洲规范 2002/96/EC。该指令制定了整个欧盟适用的返回和回收已用设备的框架。该标签贴在各种产品上，表明根据该指令贴有此标签的产品在使用到期后应将其回收而不可丢弃。

根据 WEEE 规范的附件 IV，对于标有 WEEE 标记的电子电气设备（EEE），用户不得在其使用期结束后将其不加分类直接作为城市废物处理，而应依照适用的收集机制对 WEEE 进行回收、再利用和再生。另外由于 EEE 中可能存在有害物质，因此应尽可能降低 EEE 对环境 and 人类健康造成的任何潜在影响。有关其他 WEEE 信息，请访问：<http://www.lenovo.com/recycling>。

日本回收声明

收集和回收废弃的 Lenovo 计算机或显示器

如果您是公司雇员，需要处理属于公司财产的 Lenovo 计算机或显示器，那么必须按照《资源有效利用促进法》的规定进行处理。计算机和显示器属于工业废弃物，应由当地政府认可的工业废弃物处理承包商予以妥善处理。按照《资源有效利用促进法》的规定，Lenovo Japan 将通过其 PC 收集和回收服务帮助用户收集、再利用和回收废弃的计算机和显示器。有关详细信息，请访问 Lenovo Web 站点：http://www.lenovo.com/services_warranty/jp/ja/recycle/pcrecycle/。

按照《资源有效利用促进法》的规定，从 2003 年 10 月 1 日起，由制造商负责收集和回收家用计算机和显示器。对于 2003 年 10 月 1 日后售出的家用计算机，此服务免费提供。要获取详细信息，请访问：http://www.lenovo.com/services_warranty/jp/ja/recycle/personal/。

处理 Lenovo 计算机组件

在日本销售的部分 Lenovo 计算机的组件可能含重金属或其他可能会污染环境的物质。要适当处理这些废弃组件，如印制电路板和驱动器，请使用以上描述的收集和回收废弃计算机或显示器的方法。

处置 Lenovo 计算机废弃的锂电池

Lenovo 计算机主板上装有一块纽扣形锂电池，可以在您的计算机关机或断开主电源后为计算机时钟供电。如果要换上新电池，请与购买处联系或要求 Lenovo 提供维修服务。如果您自行更换了电池并且要处置废弃的锂

电池，请用聚乙烯绝缘带将电池隔离放置，然后与购买处联系并按照其说明来处置。如果在家中使用 Lenovo 计算机并且需要处置锂电池，那么必须遵循当地法令和条例。

处置 Lenovo 笔记本电脑的废弃电池

Lenovo 笔记本电脑计算机有一块锂离子电池或一块镍氢电池。如果您是公司 Lenovo 笔记本电脑计算机用户并且需要处置废弃电池，请与 Lenovo 销售、服务或市场营销部门的相关人员联系，并按照其说明来处置。也可参阅 <http://www.lenovo.com/jp/ja/environment/recycle/battery/> 上的说明。如果在家中使用 Lenovo 笔记本电脑并且需要处置废弃电池，那么必须遵循当地法令和条例。也可参阅 <http://www.lenovo.com/jp/ja/environment/recycle/battery/> 上的说明。

巴西的回收信息

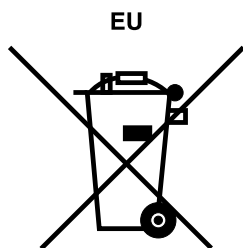
Declarações de Reciclagem no Brasil

Descarte de um Produto Lenovo Fora de Uso

Equipamentos elétricos e eletrônicos não devem ser descartados em lixo comum, mas enviados à pontos de coleta, autorizados pelo fabricante do produto para que sejam encaminhados e processados por empresas especializadas no manuseio de resíduos industriais, devidamente certificadas pelos órgãos ambientais, de acordo com a legislação local.

A Lenovo possui um canal específico para auxiliá-lo no descarte desses produtos. Caso você possua um produto Lenovo em situação de descarte, ligue para o nosso SAC ou encaminhe um e-mail para: reciclar@lenovo.com, informando o modelo, número de série e cidade, a fim de enviarmos as instruções para o correto descarte do seu produto Lenovo.

欧盟的电池回收信息



注意：此标记仅适用于欧盟（EU）国家/地区。

按照有关电池和废旧电池的欧洲指令 2006/66/EC，将电池或电池包装贴上标签。该指令确定了适用于整个欧盟的退还和回收废旧电池的框架。各种电池上均贴有此标签，表明根据该指令，电池在使用寿命过后不得丢弃，而是要回收。

根据欧洲指令 2006/66/EC，电池要贴上标签，以表明在使用寿命过后应单独收集并回收电池。电池上的标签可能还包括电池中所含金属的化学符号（Pb 表示铅，Hg 表示汞，Cd 表示镉）。电池的用户不得将电池作为未经分类的城市垃圾进行处置，而必须使用向客户提供的有关退还、回收和处理电池的收集框架。为了将电池因可能存在危险物质而对环境和人类健康可能造成的任何影响降到最低，客户的参与很重要。有关正确的收集和处理方式，请访问：

<http://www.lenovo.com/lenovo/environment>

台湾的电池回收信息



廢電池請回收

美国和加拿大的电池回收信息



US & Canada Only

附录 C ENERGY STAR 型号信息



ENERGY STAR® 是美国环保署和美国能源部的一项联合计划，旨在通过高效的产品和做法节省资金和保护环境。

Lenovo 很荣幸为客户提供具有 ENERGY STAR 合格标志的产品。如果以下机型的 Lenovo 计算机贴有 ENERGY STAR 标志，表示这些计算机的设计经测试符合 ENERGY STAR 计划对计算机的要求。

3371、3372、3374、3367、3368 和 3369

使用符合 ENERGY STAR 标准的产品和利用计算机的电源管理功能可以帮助减少电力消耗。而减少电力消耗可以帮助节省不必要的开支、提高环境质量和减少温室效应气体排放。

有关 ENERGY STAR 的更多信息，请访问：<http://www.energystar.gov>

Lenovo 鼓励用户在平时使用计算机部件时有效利用能源。为帮助节省能源，Lenovo 预设了以下电源管理功能，当计算机处于不活动状态达到一定时间后，就启用这些功能：

电源计划：节能（插入交流电源时的设置）

- 关闭显示器：10 分钟后
- 使计算机进入睡眠状态：20 分钟后
- 高级电源设置：
 - 关闭硬盘：15 分钟后
 - 休眠：从不

要从睡眠方式中唤醒计算机，请按键盘上的 Fn 键。有关这些设置的更多信息，请参阅计算机上的 Windows 帮助和支持信息。

Lenovo 计算机出厂时启用了 Wake on LAN 功能，即使在计算机处于睡眠方式时该设置仍有效。如果不需要在计算机处于睡眠方式时启用 Wake on LAN，可通过禁用睡眠方式的 Wake on LAN 设置，减少耗电量并延长计算机处于睡眠方式的时间。要禁用睡眠方式的 Wake on LAN 设置，请执行以下操作：

1. 单击**开始** → **控制面板**。
2. 单击**硬件和声音** → **设备管理器**。
3. 在“设备管理器”窗口展开**网络适配器**。
4. 右键单击您的网络适配器设备，然后单击**属性**。
5. 单击**电源管理**选项卡。
6. 取消选中**允许此设备唤醒计算机**复选框。
7. 单击**确定**。

附录 D 声明

Lenovo 可能不在所有国家或地区提供本文档中讨论的产品、服务或功能特性。有关您所在地区当前提供的产品和服务的信息，请咨询您当地的 Lenovo 代表。对 Lenovo 产品、程序或服务的任何引用无意明示或默示只能使用该 Lenovo 产品、程序或服务。只要不侵犯 Lenovo 的知识产权，任何同等功能的产品、程序或服务，都可以代替 Lenovo 产品、程序或服务。但是，评估和验证任何其他产品、程序或服务，则由用户自行负责。

Lenovo 对于本文所述内容可能已拥有专利或正在申请专利。提供本文档并未授予用户使用这些专利的任何许可。您可以用书面方式将许可查询寄往：

*Lenovo (United States), Inc.
1009 Think Place - Building One
Morrisville, NC 27560
U.S.A.
Attention: Lenovo Director of Licensing*

LENOVO “按现状”提供本出版物，不附有任何种类的（无论是明示的还是默示的）保证，包括但不限于默示的有关非侵权、适销和适用于某种特定用途的保证。某些管辖区域在某些交易中不允许免除明示或默示的保证，因此本条款可能不适用于您。

本信息中可能包含技术方面不够准确的地方或印刷错误。此处的信息将定期更改；这些更改将编入本出版物的新版本中。Lenovo 可以随时对本出版物中描述的产品和/或程序进行改进和/或更改，而不另行通知。

本文档中描述的产品并非旨在用于移植或其他生命支持的应用，在这些应用中的故障可能导致人身伤害或死亡。本文档中包含的信息并不影响或更改 Lenovo 产品规格或保修。本文档中的任何内容都不能作为 Lenovo 或第三方的知识产权下的明示或默示的许可或保证。本文档中包含的所有信息都是在特定的环境中获得并且作为插图显示。在其他操作环境中获得的结果可能会有所不同。

Lenovo 可以按它认为适当的任何方式使用或分发您所提供的任何信息而无须对您承担任何责任。

本出版物中提供的对非 Lenovo Web 站点的任何引用都是为了方便起见，任何情况下都不作为对这些 Web 站点的公开支持。这些 Web 站点上的资料不属于本 Lenovo 产品的资料，并且使用这些 Web 站点时风险自担。

此处包含的任何性能数据都是在受控环境中测得的。因此，在其他操作环境中获得的数据可能会有明显的不同。有些测量可能是在开发级的系统上进行的，因此不保证与一般可用系统上进行的测量结果相同。此外，有些测量是通过推算而估计的。实际结果可能会有差异。本文档的用户应当验证其特定环境的适用数据。

商标

下列术语是 Lenovo 在美国和/或其他国家或地区的商标：

Lenovo
Access Connections
Active Protection System
Rescue and Recovery
ThinkPad
ThinkVantage
TrackPoint
UltraConnect
UltraNav

Intel 和 Intel SpeedStep 是 Intel Corporation 及其子公司在美国和/或其他国家或地区的商标或注册商标。

Microsoft、Windows、Bing 和 BitLocker 是 Microsoft 公司集团的商标。

AMD 和 AMD-V 是 Advanced Micro Devices, Inc. 的商标或注册商标。

BlackBerry®、RIM®、Research In Motion®、SureType® 和相关商标、名称和徽标是 Research In Motion Limited 的资产，并已在美国 and 全球多个国家或地区注册和/或使用。请根据 Research In Motion Limited 的相应许可进行使用。

注意，iPhone 和 iPod 是 Apple Inc. 在美国和其他国家或地区的注册商标。

其他公司、产品和服务名称可能是其他公司的商标或服务标记。

ThinkPad®

部件号:

Printed in China

(1P) P/N:

