

注意事项

- 搬运**
- 移动时，请务必使主机停止运行，并拔出电源插头。
 - 搬运或移动产品时，请先清空储水箱内残留的水。

- 安装**
- 请务必按说明书正确安装本产品，否则会发生触电、火灾、人身伤害以及其他损害。
 - 产品未组装完成，请勿连通电源。

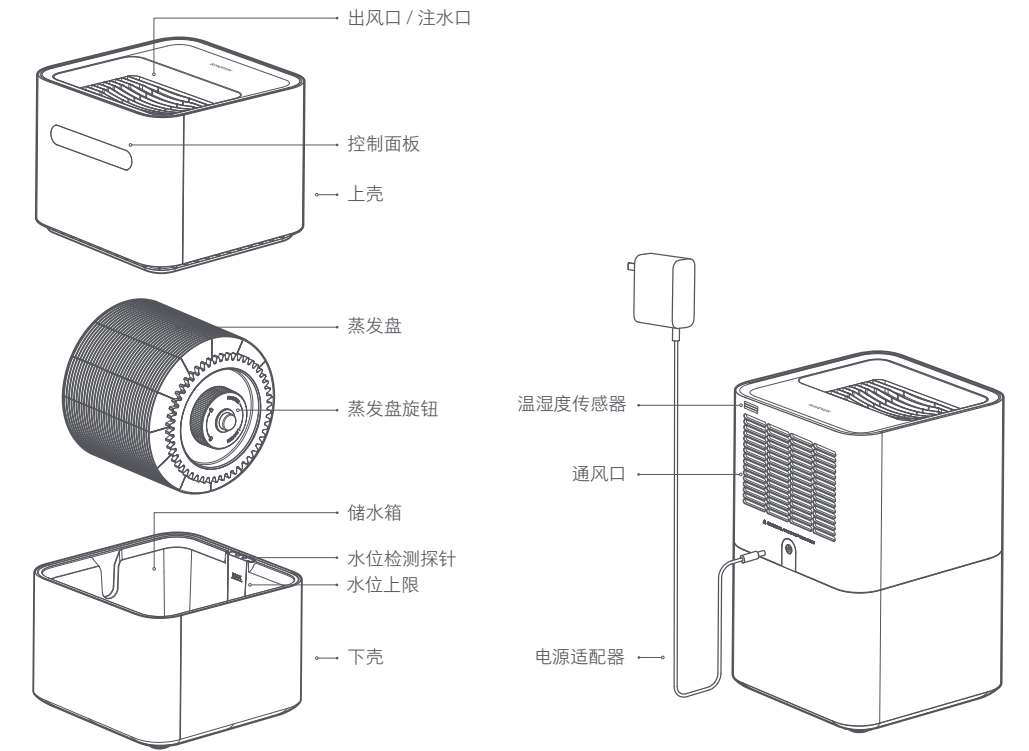
- 适配器**
- 按照下列指示使用适配器以免发生火灾、触电或破坏：
- 必须连接适合适配器插头的电源插座。
 - 请勿过度拧捏、弯曲或扭转适配器线，否则线芯可能会暴露在外或折断。
 - 在进行维护作业或移动加湿器之前，请务必断开电源。
 - 请使用随机标配的电源适配器为加湿器供电，如果适配器或电源线损坏，为了避免危险，必须由制造商或其指定的维修部门的专业人员更换。

- 使用中**
- 若产品发生异响、异味、高温等异常时，请立即停止使用。
 - 不可将手指或异物放入防护件、可移动部分、进风口和出风口中。
 - 请勿将头发、织物等靠近主机，以免卷入或挡住进风口和出风口。
 - 请勿倚靠或在运行时倾斜产品。
 - 与家用燃气具（如燃气灶、燃气热水器等）同时使用时请通风换气，以免一氧化碳中毒。
 - 复位报警失效时，可能为上壳体内部积水导致，不影响使用，待水分蒸发后即可恢复正常。

- 警告**
- 以下情况时请勿使用，以防止发生触电、火灾、人身伤害以及其他损害：
- 加湿器主体倾斜时，可能导致水位报错甚至水外溢，因此使用时需放置平稳。
 - 附近有易倾倒或不稳定的物体。
 - 浴室等高温、潮湿、会沾水的场所。
 - 本产品不预期提供生理、感知、心智能力、经验或知识不足之用户（包括儿童）使用，除非在对其负有安全责任的人员之监护或指导下安全使用。
 - 除维修用途外，私自对产品进行拆卸，修理咨询请联系智米客户服务。

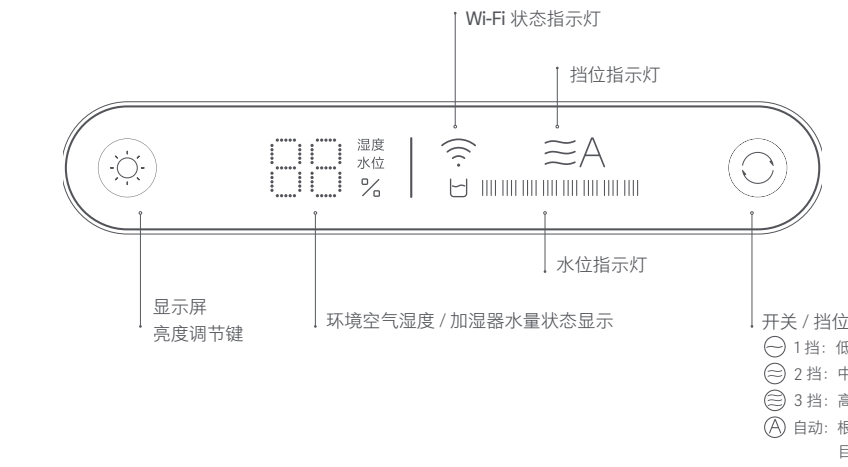
产品简介

使用产品前请仔细阅读本产品使用说明书，并妥善保管



产品简介

控制面板说明



注：检测到水位最小时，水位图标红色并闪烁。当水位超过 100% 时，水位图标全亮且闪烁。加水过程中屏幕会显示水位百分比，正常工作状态显示相对湿度百分比。

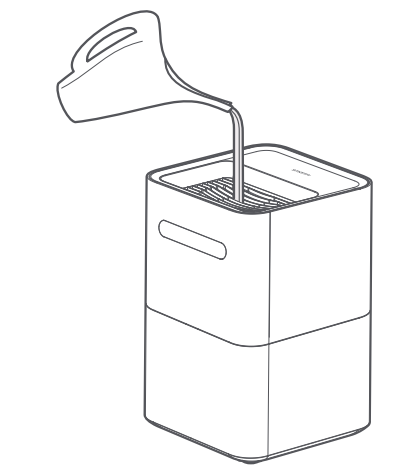
使用

注水

适用水质：生活用水、矿物质水、纯净水

1 从注水口注水

当加湿器连接电源时，可由注水口直接将水注入储水箱，水位指示灯会随水量变化亮起，当水位指示灯全亮时，停止注水。



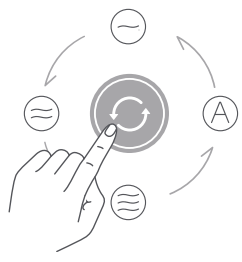
注：当注水量超过水位上限时，加湿器水位指示灯闪烁并发出“滴滴滴”提示音，应立即停止加水。使用环境温度：10~40℃；湿度：相对湿度不大于 80%（温度为 25℃）。

使用

功能介绍

开关 / 挡位调节

短按“开机 / 挡位切换键”，加湿器开始工作，首次开机默认为自动挡，按键可切换挡位，长按按键 2 秒，加湿器停止工作。单击“开机 / 挡位切换键”，挡位在 1 挡、2 挡、3 挡、自动挡 A 之间切换一次。



亮度调节

触摸“显示屏亮度调节键”，可调节显示屏亮度，显示状态为亮、微亮、熄灭。

Wi-Fi 重置

同时长按“显示屏亮度调节键”和“开关 / 挡位切换键”5 秒，Wi-Fi 图标闪烁，进入等待连接状态，重置成功。

连接米家 APP

本产品已接入米家，可通过米家 APP 或小爱同学操控，并与其他产品互联互通。

扫描二维码，下载并安装米家 APP，已安装米家 APP 的用户将直接进入设备连接页。或在应用商店搜索“米家”，下载并安装米家 APP。打开米家 APP 首页，在页面右上角点击“+”，根据 APP 提示方式添加设备。



提示：由于米家 APP 的升级与更新，实际操作可能与以上描述略有差异，请按照当前米家 APP 内指引进行操作。

请注意，“已接入米家” (work with mijia) 仅做软件层面的验证，小米及米家不对该产品及企业的生产制造、标准执行、质量监督等方面负责。



维护与保养

▲ 务必使加湿器停止运行并断电后再进行以下操作

清洁储水箱

为防止储水箱污染产生异味，可用清水冲洗或使用软布擦拭，以保持储水箱洁净。

水箱底部有排水孔，在水箱经过整体清洗或不慎加水过多导致溢出后，请勿立即重新使用，需将水箱以排水孔朝下的方式放置在地面上，将内部积水排净。

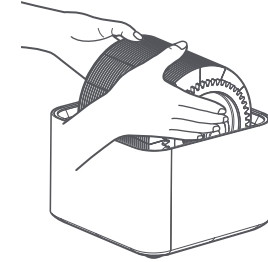
建议每周清洁一次或根据实际使用频率决定



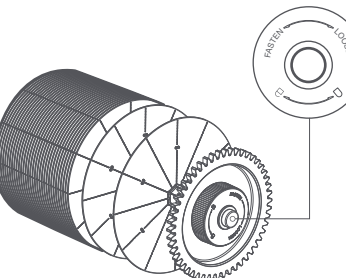
6

清洁蒸发盘

蒸发盘可取下用软布擦拭或用清水冲洗，也可通过旋转蒸发盘旋钮将蒸发盘单片取下维护清洗。



顺时针旋转蒸发盘旋钮，可将蒸发盘单片取下



7

维护与保养

风干模式

开启风干模式

当储水箱水量低于 10% 时，加湿器会继续运行约 8 小时，以风干储水箱内存水，避免污染产生异味。

关闭风干模式

当储水箱水量低于 10% 时，加湿器自动停止运行。
提示：风干模式可在米家 APP 中开启或关闭。

注：清洁过程中只能使用常温清水，水体中不能加入精油类香味剂。使用后请及时倒掉水箱与主机水槽内的积水，防止细菌等微生物滋生，避免造成污染。

清洗模式

开启清洗模式

可在米家 APP 中打开模式开关或通过长按“显示屏亮度调节键”3 秒开启。开启后，蒸发盘在水箱中持续转动，以起到浸泡清洗蒸发盘、消除异味的作用。

关闭清洗模式

可在米家 APP 中关闭模式开关或短按“开关 / 挡位切换键”关闭。关闭后，加湿器恢复到正常工作模式。

提示：清洗模式开启后，挡位指示灯熄灭，水位指示灯依次交替闪烁，出风口将停止出风。

注：1、针对水箱及蒸发盘表面的沉淀物，用户清洗过程中可加入适量食用级柠檬酸清洗剂，使用清洗模式清洗 30 分钟左右（视实际清洗效果情况而定）可达到较好的清洗效果。清洗后应将水箱及蒸发盘用清水冲净，并放置于室内通风处晾干，避免阳光暴晒。
2、如果长时间使用后蒸发盘出现异味情况，可加入 100 毫升浓度为 100 毫克 / 升的次氯酸溶液，再加入常温清水至水箱满水位稀释溶液后，在清洗模式下运行 1 小时以上或者浸泡 4 小时，然后用清水冲洗蒸发盘和水箱。
3、加湿器清洗过程中应保证水温不高于 35℃，水温过高将导致蒸发盘变形。
4、加湿器清洗过程中，禁止加入强酸、强碱或腐蚀性较强的清洗剂，避免腐蚀、烧损水箱及蒸发盘。

基本参数

产品名称	智米纯净型加湿器 2	产品毛重	约 5.1kg	适配器额定电压	100-240V~, 50/60Hz
产品型号	CJXJSQ04ZM	产品净重	约 4.3kg	加湿器额定电压	12V=
产品类别	蒸发式加湿器	水箱容量	约 4.0L	额定功率	8W
产品尺寸	240mm × 240mm × 363mm	噪 音	≤ 50dB(A)	额定加湿量	260mL/h
无线连接	Wi-Fi IEEE 802.11 b/g/n 2.4GHz		加湿效率	A 级	
本设备包含型号核准代码为 CMIIT ID: 2017DP6053 的无线电发射模块					

注：噪音值为实验室环境下测得数据

产品中有害物质的名称及含量

部件名称	有害物质					
	铅 (Pb)	汞 (Hg)	镉 (Cd)	六价铬 (Cr(VI))	多溴联苯 (PBB)	多溴二苯醚 (PBDE)
外 壳	○	○	○	○	○	○
电 路 板	×	○	○	○	○	○
电源适配器	×	○	○	○	○	○
附 件	○	○	○	○	○	○

本表格依据 SJ/T 11364 的规定编制。
○：表示该有害物质在该部件所有均质材料中的含量均在 GB/T 26572 规定的限量要求以下。
×：表示该有害物质至少在该部件的某一均质材料中的含量超出 GB/T 26572 规定的限量要求。

8

保修说明

智米纯净型加湿器 2 产品售后服务严格依据《中华人民共和国消费者权益保护法》、《中华人民共和国产品质量法》实行售后三包服务，服务内容如下：

保修期限

- 自您签收次日起 7 日内，本产品出现《产品性能故障表》所列性能故障的情况，经由智米售后服务中心检测确定，可免费享受退换货或者维修服务；
- 自您签收次日起 8 日 -15 日内，本产品出现《产品性能故障表》所列性能故障的情况，经由智米售后服务中心检测确定，可免费享受退换货或者维修服务；
- 自您签收次日起 12 个月内，本产品出现《产品性能故障表》所列性能故障的情况，经由智米售后服务中心检测确定，可免费享受维修服务。

保修内容

名称	保修内容		保修时间
智米纯净型加湿器 2	整机	机器本身的零件	1 年
	附件	电源适配器	

提示：

- 因运输过程中需使用包装箱保证产品运输安全，建议您自签收之日起至少保留包装箱 30 天；
- 本产品仅限中国地区(不含港澳台地区)销售，故本产品仅在中国地区(不含港澳台地区)提供售后服务，本保修条例仅适用于中国地区(不含港澳台地区)。

服务网址：<http://www.zhimi.com/support>
制 造 商：北京智米电子科技有限公司

服务热线：400-008-5678
地 址：北京市海淀区清河朱房路临 66 号 A 栋 6 单元 2 层 201-203 室

200925-Y

智米纯净型加湿器 2 使用说明书

非保修条例

- 未经授权的维修、误用、碰撞、疏忽、滥用、进液、事故、改动、不正确的使用非本产品配件，或撕毁、涂改标贴、防伪标记；
- 已超过三包有效期；
- 因不可抗力造成的损坏；
- 不符合《产品性能故障表》所列性能故障的情况；
- 因人为原因导致本产品及其配件产生《产品性能故障表》所列性能故障。

产品性能故障表

名称	性能故障
智米纯净型加湿器 2	正常使用情况下无法开机 正常使用情况下运行异常 正常使用情况下显示屏异常

smartmi