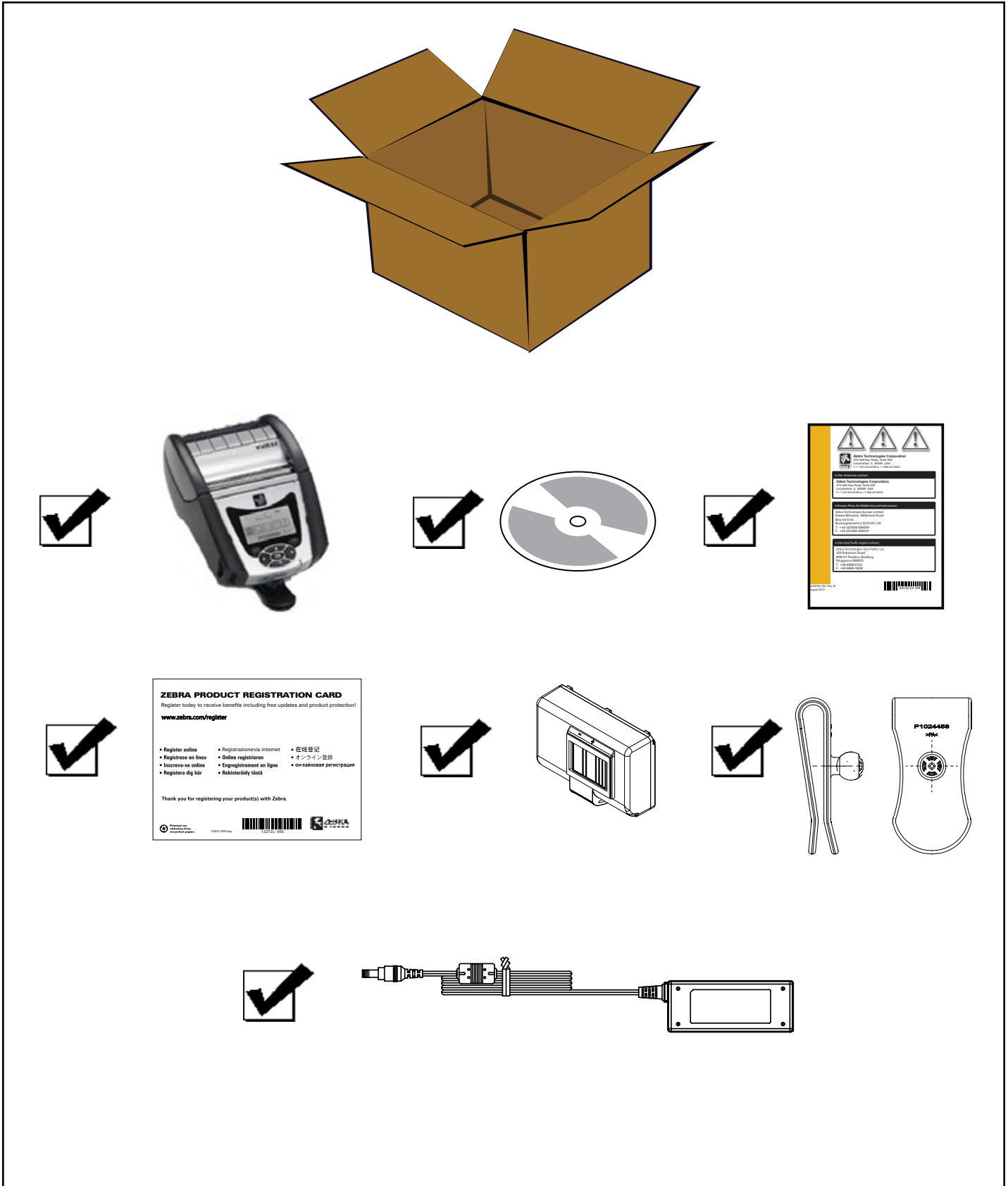




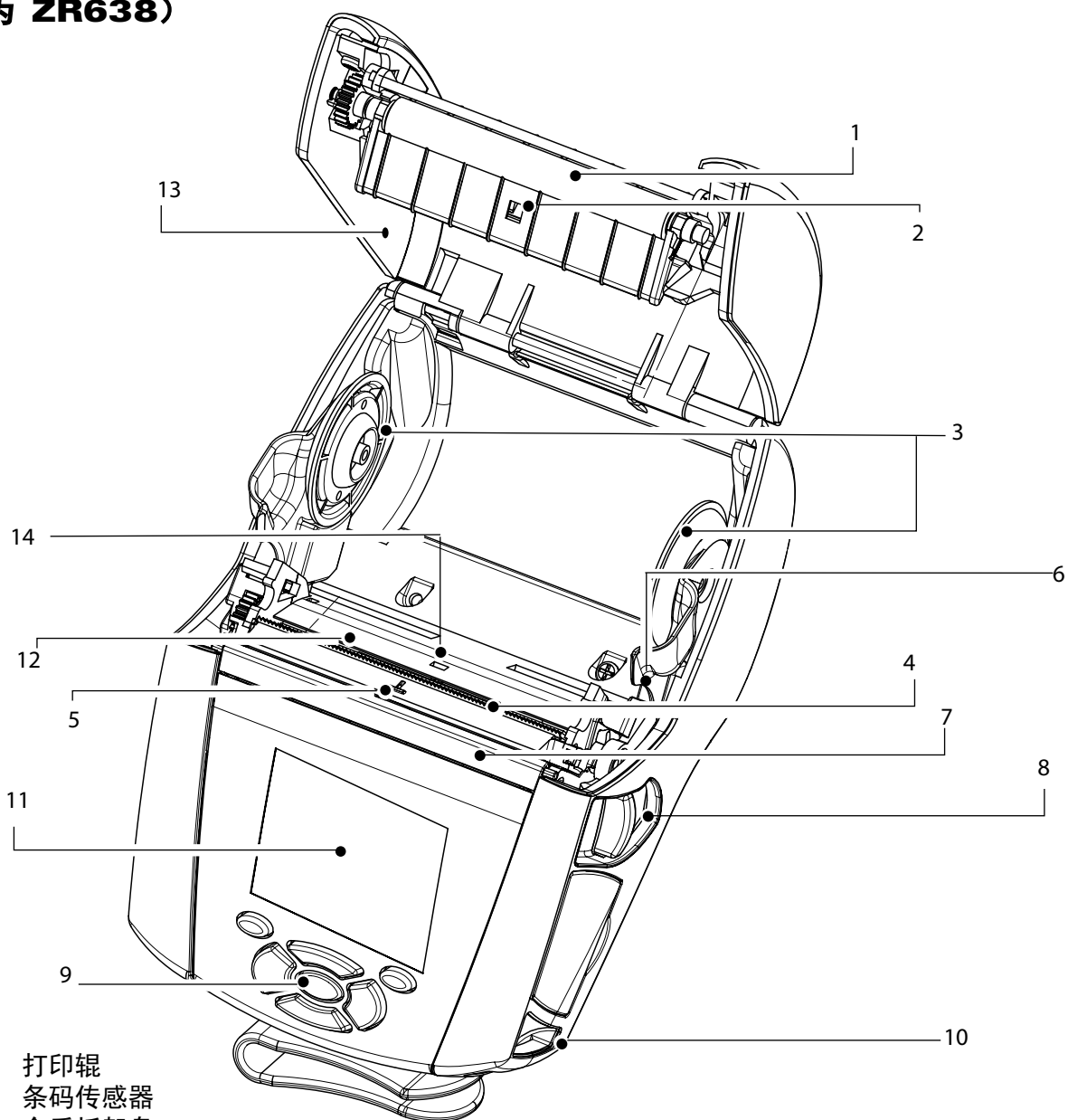
# ZEBRA® ZR600™ Series 移动打印机

## 快速入门指南

# 开箱及配件图解



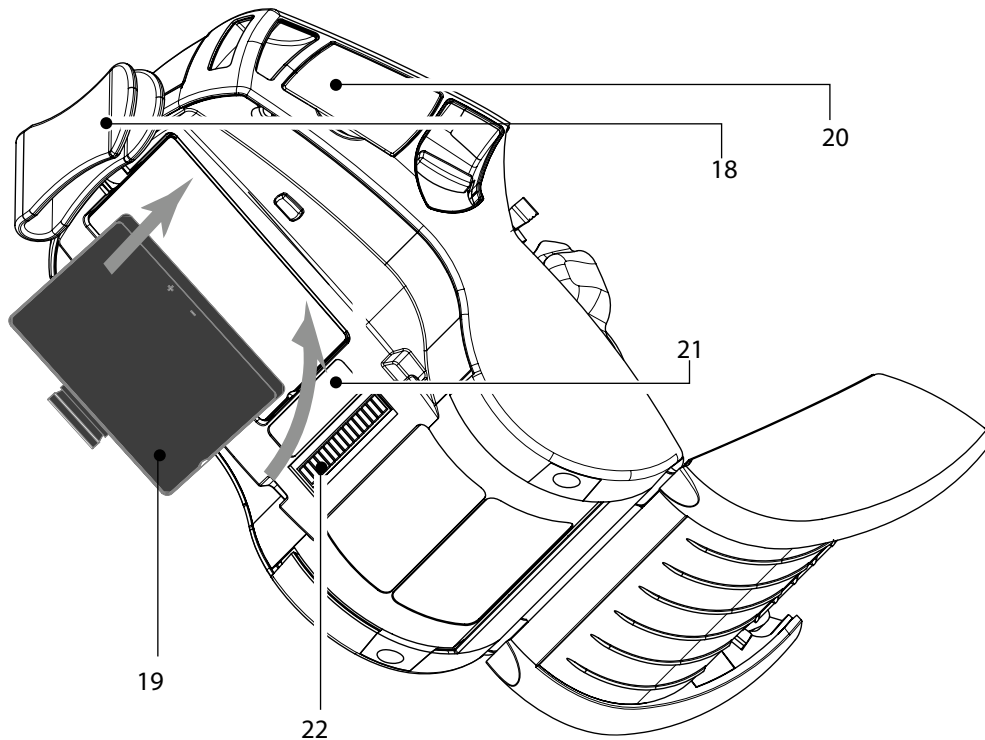
# 概览 (图示为 ZR638)



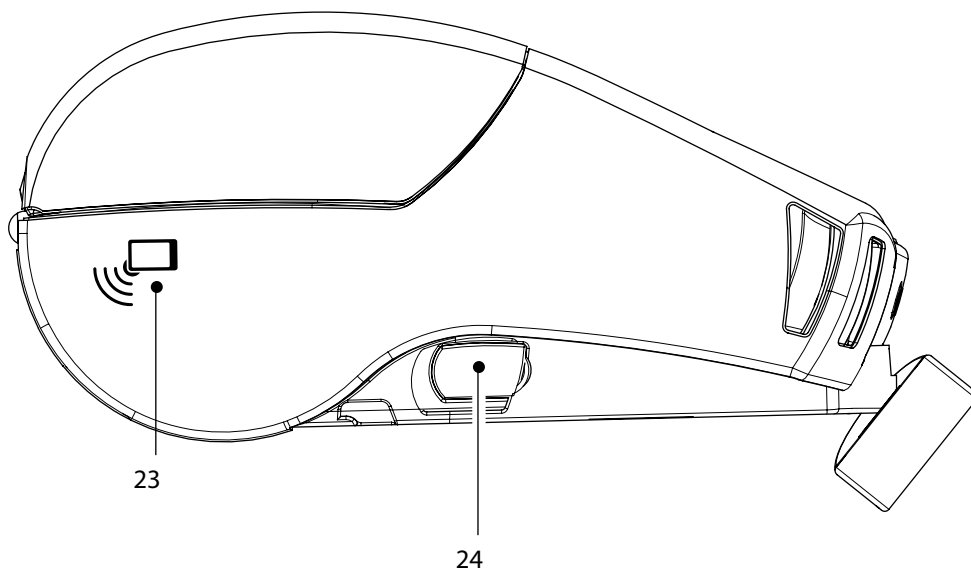
- 1. 打印辊
- 2. 条码传感器
- 3. 介质托架盘
- 4. 撕纸杆
- 5. 标签呈送传感器
- 6. 剥离器杆
- 7. 剥离器箍
- 8. 门锁松开杆
- 9. 键盘
- 10. 带式固定器
- 11. LCD 屏幕
- 12. 打印头
- 13. 介质仓盖
- 14. 间隙传感器



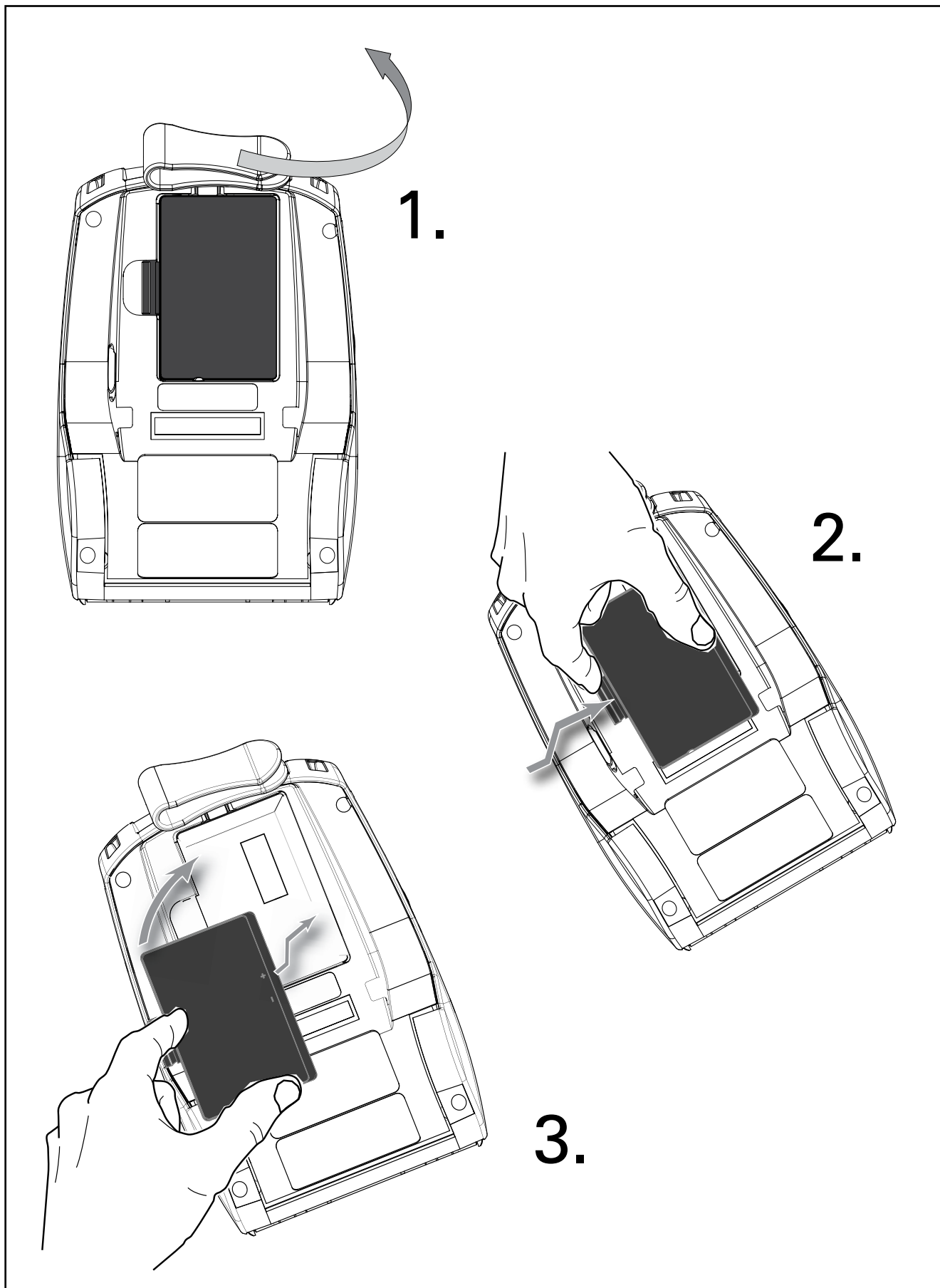
- 15. 电源按钮
- 16. 进纸按钮
- 17. LED 充电指示灯



- |     |      |     |                                    |
|-----|------|-----|------------------------------------|
| 18. | 带夹   | 21. | MAC 地址标签                           |
| 19. | 电池   | 22. | 对接口                                |
| 20. | 通信端口 | 23. | <b>Zebra Print Touch™</b> 图标 (NFC) |
|     |      | 24. | 直流输入                               |

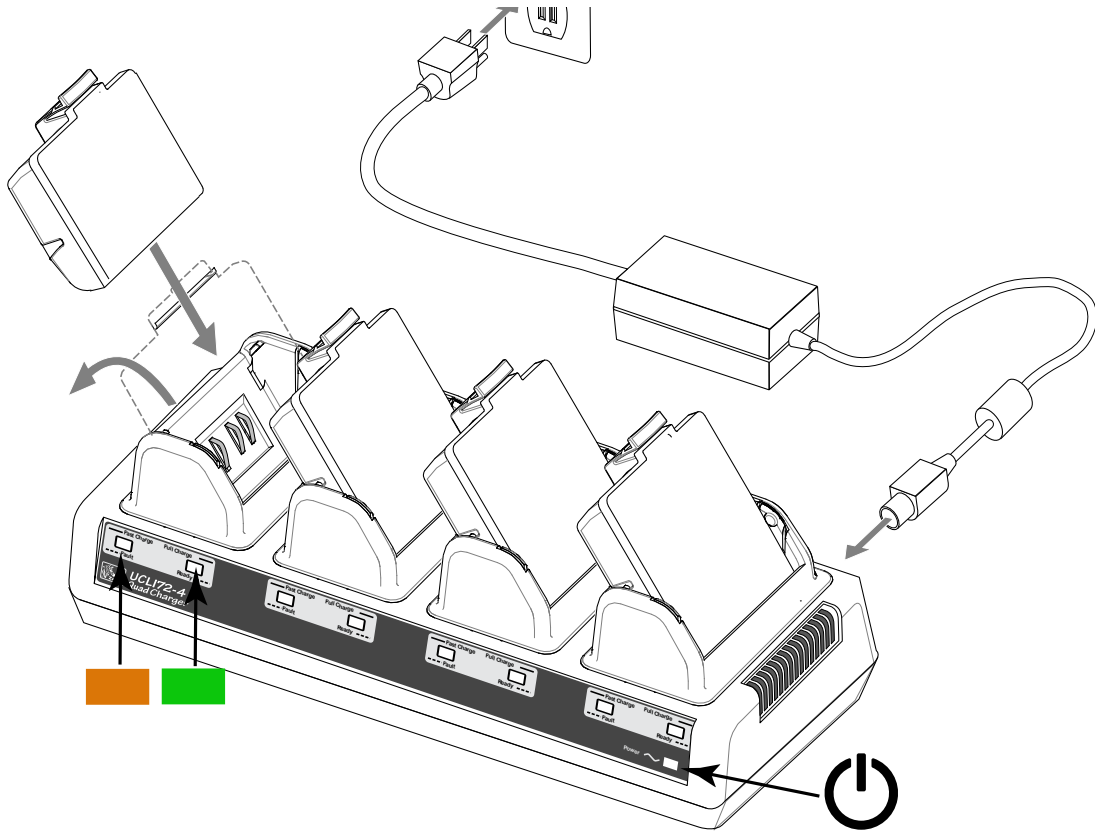


## 拆卸和安装电池



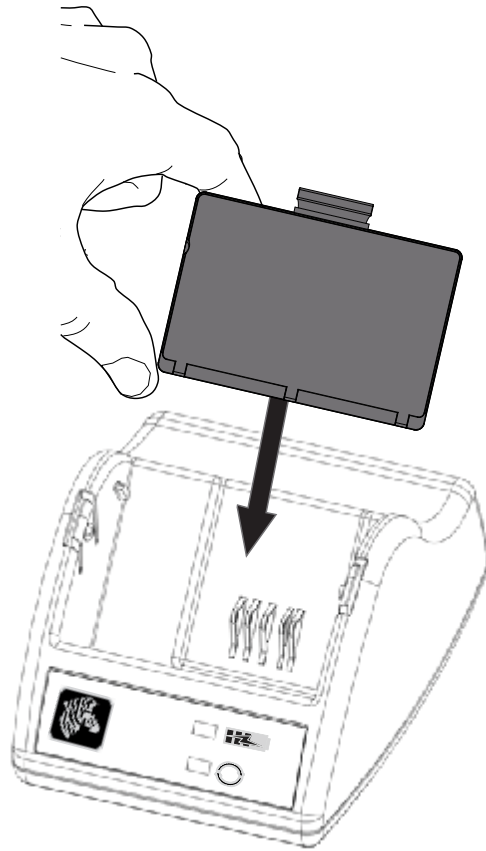
# 智能电池充电







## UCL172-4 四槽充电器 (AT16305-10)



		
亮起	熄灭	正在充电
亮起	闪烁	已充电 80% (可以使用)
熄灭	亮起	已充满
闪烁	熄灭	故障

## Smart Charger-2 (SC2) 单槽电池充电器 (P1027407-002)

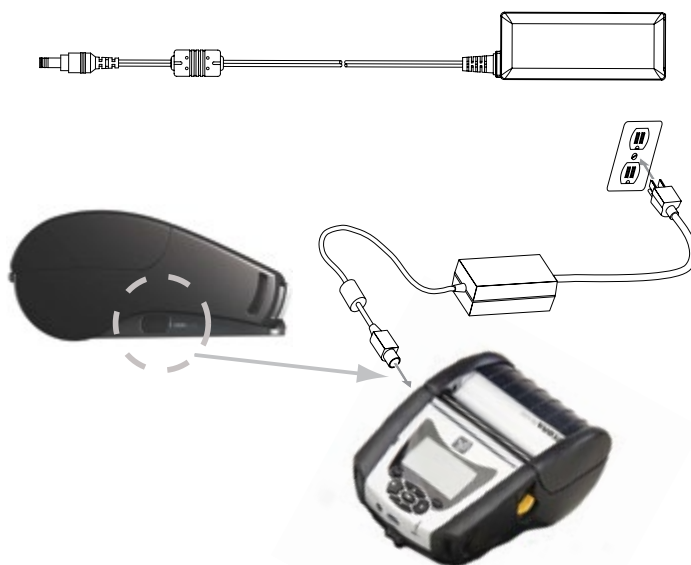


				
<b>充电状态</b> 	已充满	正在充电	N/A	N/A 故障
<b>电池健康状态</b> 	良好	容量减少	已超过使用寿命	无法使用 — 请更换电池



当 SC2 充电器已接通电源，但还未装入电池时，LED 充电状态指示灯呈绿色。

## 交流电源适配器 (P1078048)



电池出厂时未充电。初次使用前，请先拆下电池组上的保护性包装，然后进行完全充电。



虽然可以在打印机使用过程中给电池充电，但这种情况会增加充电时间。

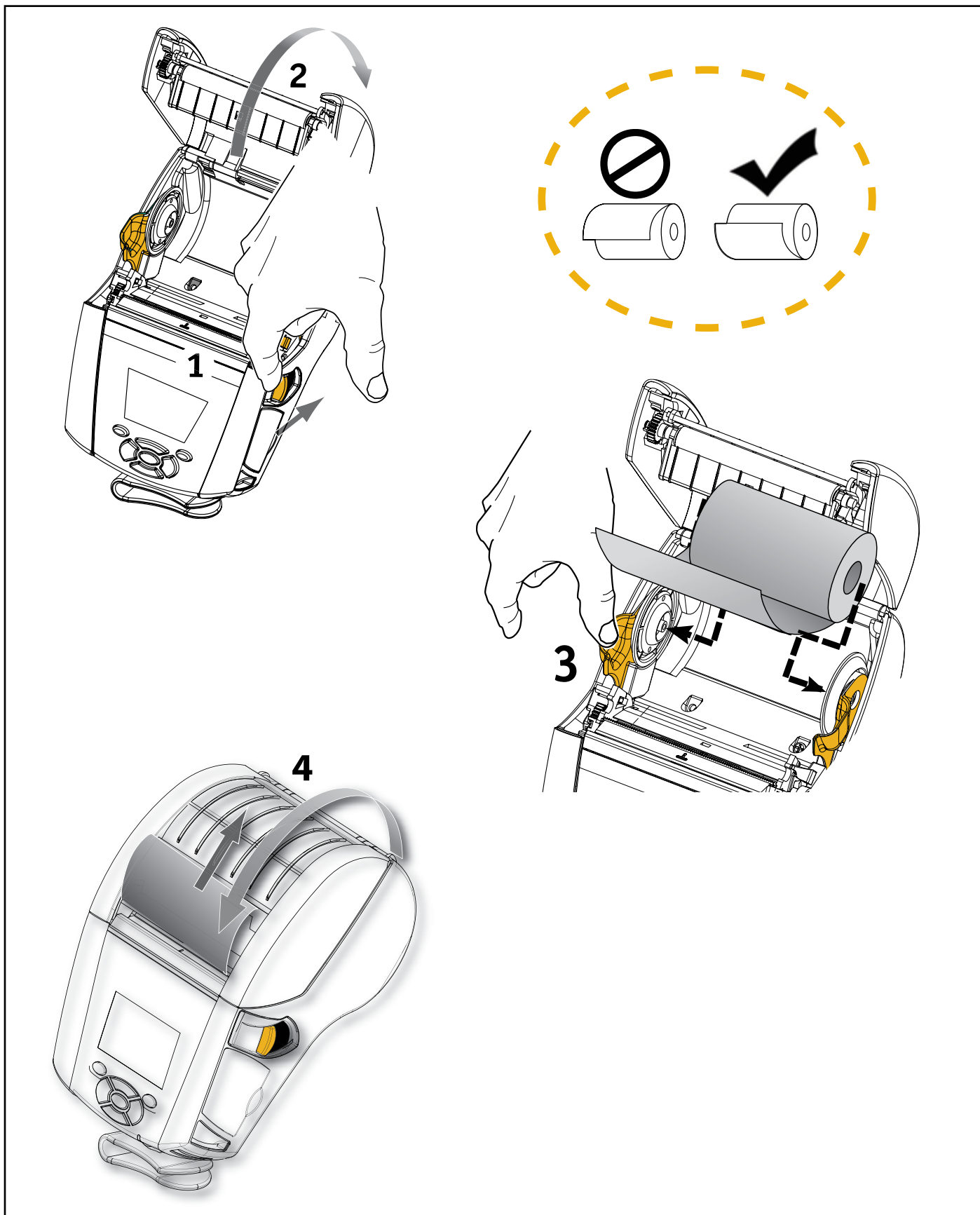
## 以太网充电通讯座 (P1027405-002)



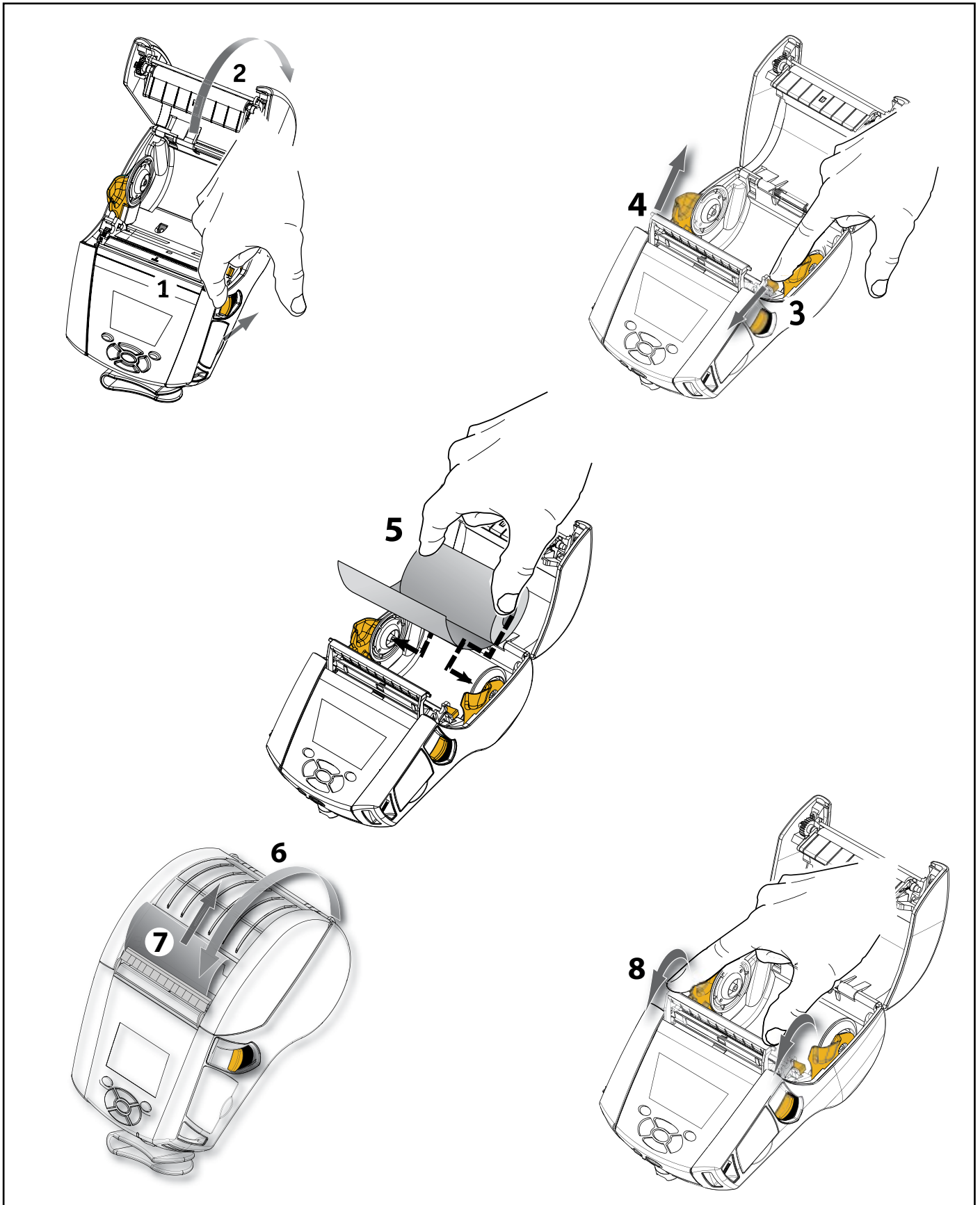
LED 功能	LED 状态	含义
电源	持续呈绿色	电源打开
以太网	绿色闪烁	以太网活动



# 装入介质

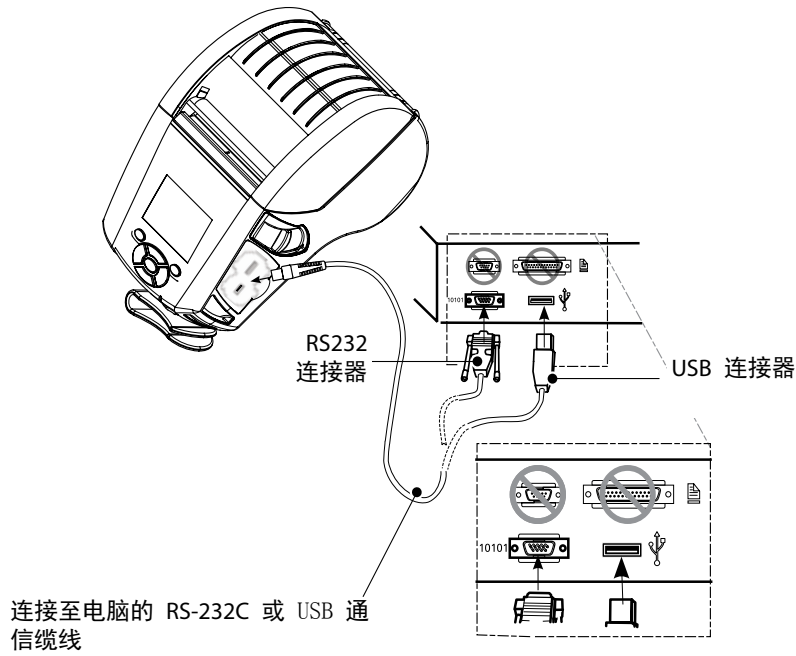


# 装入介质（剥离模式）



# 打印机通信方式

## 通过计算机



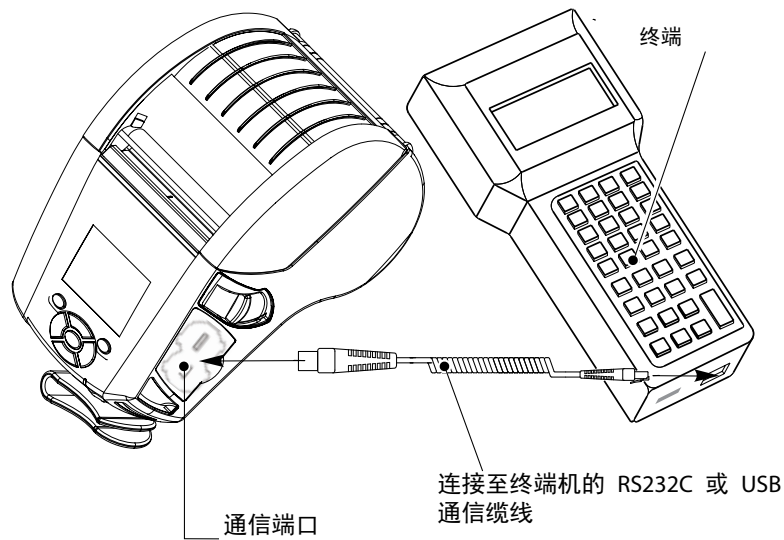
## 通过 NFC



Made for  
iPod iPhone iPad



## 通过终端机



# 打印机控制键



## LED 充电指示灯

持续呈黄色：正在充电

持续呈绿色：已充满

熄灭：未接入直流电源

熄灭：已接入直流电源：  
充电故障



电源按钮

进纸按钮

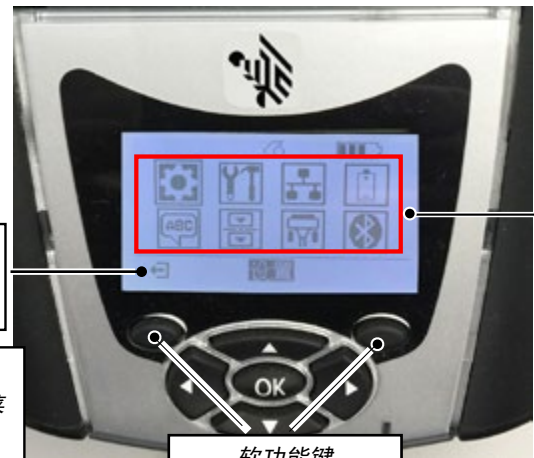


打印机状态栏和状态屏幕  
显示打印机不同功能的状态。



## 主菜单屏幕

显示图标选项，包括设置、工具、网络、电池、语言、传感器、端口和蓝牙。



## 导航栏

显示用户可以选择的选项。

## 四向导航按钮

滚动浏览状态屏幕上的菜单项  
按 OK 键进入。

## 软功能键

按下即可选择状态栏上的功能。

## 产品支持

### 亚太地区总部

**Zebra Technologies Asia Pacific, Pte. Ltd.**

71 Robinson Road #05-02/03

Singapore 068895

电话: +011/65 6858 0722



Zebra Technologies (上海)

上海市延安中路 1228 号

静安嘉里中心办公楼

三座 21 层 2105 室, 邮编: 200040

电话: +86.21.6010.2222

传真: +86.21.6288.8393



**Zebra Technologies Corporation**

3 Overlook Point

Lincolnshire, IL 60069 USA

电话: +1 847.634.6700 或 +1 800.423.0442

**ZEBRA**