

TOSHIBA

多功能复合机

基本功能操作手册

DP-2523A/2523AD

(e-STUDIO2523A/2523AD)




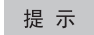

前言

感谢您购买东芝多功能复合机。本手册描述了如何使用、检查和维修设备，以及如何解决设备故障。请务必在使用设备前，阅读本手册，并妥善保管，以便日后参阅。公司拥有手册的最终解释权。手册中的不当之处在所难免，敬请谅解。手册中的相关图片请以实际安装后的图片为准。

■ 如何阅读本手册

□ 本手册中的符号

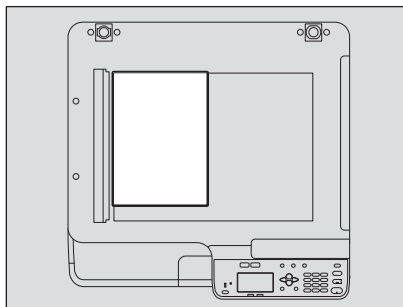
本手册中，我们在描述一些重要内容时，使用以下所示的标记。请务必在使用设备前，阅读这些内容。

-  **警告** 表示潜在的危險情况，如不可避免，将导致死亡等严重伤害、或严重损坏设备或使设备及周围物体燃烧。
-  **小心** 表示潜在的危險情况，如不可避免，可能导致中小程度的伤害、设备和周围物体的局部损坏或数据丢失。
-  **注意** 指出操作设备时您应注意的信息。
-  **提示** 描述了有利于设备操作的便捷信息。
-  表示页面所描述的内容与您当前所做的有关。根据需要，参见这些页面。

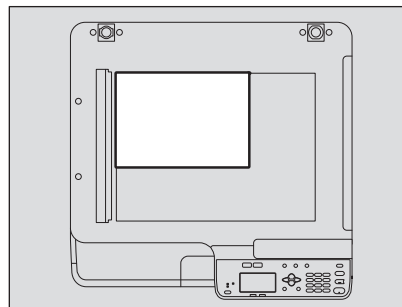
□ 原稿 / 纸张方向描述

A4 或 B5/LT 尺寸的纸张或原稿既可纵向放置，也可横向放置。本手册中，如纸张或原稿是横放，将添加“-R”。

例如：将 A4/LT 尺寸原稿放在原稿玻璃上



纵向放置：A4/LT



横向放置：A4-R/LT-R

A3、B4、LD 或 LG 尺寸的纸张或原稿只可横向放置，因此不添加“-R”。

□ 屏幕

- 本手册中有关 Windows 的屏幕和操作步骤，以 Windows 10 为例。
根据设备的使用情况，例如：安装选购件的状态、操作系统版本和应用程序，屏幕具体细节可能会有差异。
- 本手册中的屏幕以使用 A/B 型纸张为例。如果使用 LT 型纸张时，则按键的显示或顺序可能会与您的设备不同。

□ 商标

有关商标，请参阅《安全信息手册》。

■ 手册系列

以下手册用于 e-STUDIO2523A/2523AD 的操作。请选择和阅读您最需要的手册。本手册为《**基本功能操作手册**》。

《安全信息手册》（印刷页）

本手册描述使用必须了解的注意事项。为了您自身的安全，请务必首先阅读该信息。

《快速指南》（印刷页）

本指南描述设备组件、准备工作、基本操作和故障排除。

《基本功能操作手册》（PDF 文件，本手册）

本手册描述使用 e-STUDIO2523A/2523AD 的准备工作，以及如何使用复印、打印和扫描等各种功能。此外，还描述了对于设备使用过程中出现的问题，如何进行故障排除和维护。

《软件安装手册》（PDF 文件）

本手册描述了如何安装和卸载打印驱动和扫描驱动。

客户端帮助菜单

运行下列客户端软件，请参见相应帮助菜单：

- 打印驱动
- 扫描驱动
- e-STUDIO 扫描编辑器

□ 阅读 PDF 文件手册

要阅读或打印 PDF（Portable Document Format，可移植文档格式）文件手册，需要使用 Adobe Acrobat Reader。如果您的计算机上没有安装 Adobe Acrobat Reader，请从 Adobe Systems 网站上进行下载。

■ 推荐的墨粉盒

为确保最佳的打印性能，我们推荐您务必使用东芝原装的墨粉盒。使用东芝推荐的墨粉盒，您就可享用以下三个设备的功能：

墨粉盒检测功能：该功能检查是否正确安装了墨粉盒并发出错误安装通知。

剩余墨粉检查功能：该功能将在墨粉盒将空时向您发出通知。

图像质量优化功能：该功能将根据使用墨粉的特性来控制图像品质，并使您能够享受最佳品质的打印图像。

如果您使用了非东芝推荐的墨粉盒，设备可能不能检测是否安装了墨粉盒。因此，即使墨粉盒安装正确，LCD 屏也会显示错误信息“错误：墨粉”，不可执行打印。同时，您也不可使用图像质量优化功能和剩余墨粉检查功能。

如果您使用了非东芝推荐的墨粉盒，导致墨粉不可识别，请联系服务维修人员。此时，请牢记您也不可使用我们提及的剩余墨粉检查功能和图像质量优化功能。

目录

| | |
|--------------------------------|-----------|
| 前言 | 3 |
| 第一章 准备工作 | |
| 各部件的描述..... | 10 |
| 前/左/内侧 | 10 |
| 右侧 | 12 |
| 选购件配置..... | 13 |
| 控制面板 | 14 |
| 基本（复印）屏幕 | 16 |
| 准备工作1 —打开电源..... | 17 |
| 打开电源 | 17 |
| 不使用时节能-节能模式- | 18 |
| 准备工作2 - 放置纸张 | 19 |
| 可使用的纸张类型..... | 19 |
| 推荐的纸张..... | 20 |
| 在纸盒/供纸单元中放置纸张 | 21 |
| 在旁路托盘上放置纸张..... | 24 |
| 在旁路托盘上放置信封..... | 26 |
| 准备工作3 —注册纸张尺寸和纸张类型..... | 29 |
| 第二章 复印功能 | |
| 基本复印步骤..... | 32 |
| 可使用的原稿 | 32 |
| 复印原稿 | 33 |
| 基本复印设置..... | 38 |
| 调整浓度 | 38 |
| 选择原稿模式 | 39 |
| 选择纸张 | 39 |
| 放大或缩小复印 | 41 |
| 分页 | 45 |
| 二合一/四合一 | 47 |
| 身份证复印..... | 48 |
| 边缘消除 | 50 |
| 双页复印 | 51 |
| 图像移位 | 52 |
| 单面或双面复印 | 53 |
| 页码 | 55 |
| 忽略空白页..... | 56 |
| 一次性复印混合尺寸原稿 | 57 |
| 图像方向 | 58 |
| 连续扫描 | 59 |
| 使用模板（复印） | 60 |
| 注册模板 | 60 |
| 调用模板 | 61 |
| 第三章 打印功能 | |
| 使用打印驱动前 | 64 |

| | |
|--------------------------|-----------|
| 配置选购件..... | 64 |
| 设置部门代码..... | 66 |
| 从应用程序打印..... | 68 |
| 注意事项和限制..... | 68 |
| 如何打印..... | 68 |
| 状态监视器..... | 70 |
| 监控打印状态和报告打印错误..... | 70 |
| 设置打印选项..... | 71 |
| 如何设置..... | 71 |
| 打印选项..... | 74 |
| 用最能满足需求的功能打印..... | 89 |
| [基本]选项标签中的布局和整理选项..... | 89 |
| [整理]选项标签中的布局和整理选项..... | 90 |
| [效果]选项标签中的整理选项..... | 92 |

第四章 扫描功能

| | |
|-----------------------------------|------------|
| 从应用程序扫描..... | 98 |
| 如何扫描..... | 98 |
| 设置扫描选项..... | 100 |
| 扫描选项..... | 100 |
| 使用简易设定功能..... | 102 |
| 使用东芝软件e-STUDIO扫描编辑器扫描..... | 104 |
| 东芝软件e-STUDIO扫描编辑器的特点..... | 104 |
| 应用程序窗口..... | 104 |
| 扫描图像的文档窗口..... | 108 |
| 设置首选项..... | 111 |
| 扫描到USB..... | 115 |
| 操作步骤..... | 115 |
| 扫描到移动端..... | 118 |
| 操作步骤..... | 118 |
| 扫描设置..... | 121 |
| 选择色彩模式..... | 121 |
| 选择分辨率..... | 121 |
| 扫描双面原稿..... | 122 |
| 选择原稿尺寸..... | 122 |
| 一次扫描混合尺寸原稿..... | 123 |
| 选择原稿模式..... | 123 |
| 选择方向..... | 124 |
| 选择压缩倍率..... | 124 |
| 忽略空白页..... | 125 |
| 调整曝光..... | 126 |
| 连续扫描..... | 126 |
| 字符输入..... | 127 |
| 扫描速度..... | 128 |
| 使用模板（扫描）..... | 129 |
| 注册模板..... | 129 |
| 调用模板..... | 130 |

第五章 多样化功能

| | |
|---------------|-----|
| 复印菜单列表..... | 132 |
| 复印菜单选项..... | 132 |
| 扫描菜单列表..... | 133 |
| 扫描菜单选项..... | 133 |
| 用户功能菜单列表..... | 135 |
| 用户功能菜单选项..... | 136 |
| 部门管理..... | 142 |
| 作业状态..... | 144 |
| 作业状态菜单选项..... | 144 |

第六章 故障排除

| | |
|------------------------|-----|
| 当显示该信息时..... | 150 |
| 卡纸..... | 152 |
| 检查卡纸位置..... | 152 |
| 频繁卡纸时..... | 152 |
| 清除卡纸时..... | 152 |
| 自动双面输稿器（RADF）上的卡纸..... | 153 |
| 旁路托盘上的卡纸..... | 155 |
| 侧盖板内部卡纸..... | 155 |
| 供纸单元内的卡纸..... | 158 |
| 更换墨粉盒..... | 160 |
| 当显示更换信息时..... | 160 |
| 请求维修前..... | 163 |
| 一般操作..... | 163 |
| 墨粉相关的事项..... | 163 |
| 原稿/复印纸相关的事项..... | 164 |
| 图像问题..... | 164 |

第七章 维护和检查

| | |
|-------------|-----|
| 日常清洁..... | 168 |
| 清洁充电电极..... | 169 |

第八章 附录

| | |
|------------------------------|-----|
| e-STUDIO2523A/2523AD 规格..... | 172 |
| 连续复印速度..... | 173 |
| 选购件规格..... | 174 |
| 装箱清单..... | 175 |
| 复印功能组合真值表..... | 176 |
| 组合真值表..... | 176 |

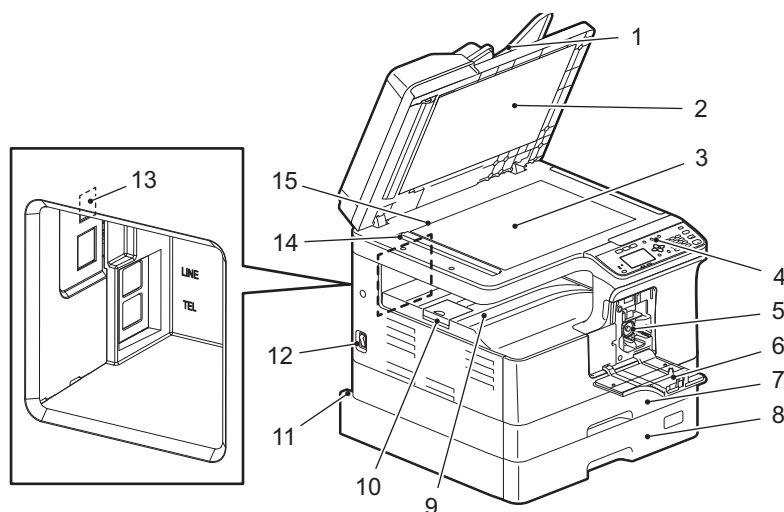
| | |
|---------|-----|
| 索引..... | 177 |
|---------|-----|

准备工作

| | |
|----------------------------------|-----------|
| 各部件的描述 | 10 |
| 前/左/内侧 | 10 |
| 右侧 | 12 |
| 选购件配置..... | 13 |
| 控制面板 | 14 |
| 基本（复印）屏幕..... | 16 |
| 准备工作1 — 打开电源 | 17 |
| 打开电源 | 17 |
| 不使用时节能-节能模式- | 18 |
| 准备工作2 - 放置纸张 | 19 |
| 可使用的纸张类型..... | 19 |
| 推荐的纸张..... | 20 |
| 在纸盒/供纸单元中放置纸张 | 21 |
| 在旁路托盘上放置纸张..... | 24 |
| 在旁路托盘上放置信封..... | 26 |
| 准备工作3 — 注册纸张尺寸和纸张类型 | 29 |

各部件的描述

■前 / 左 / 内侧



1. 自动双面输稿器（RADF）（选购件）

逐页扫描放置好的原稿。可扫描原稿双面。一次最多可放置 50 页（80 g/m²）的纸张。（根据原稿的介质类型，可设置的最大堆叠量可能会不同。）

📖 第 152 页“卡纸”

2. 稿台白板

📖 第 168 页“日常清洁”

3. 原稿玻璃

用来放置书本型原稿和特殊纸张，例如：透明胶片和描图纸，同样也适用于放置普通纸。

4. 控制面板

用来设置不同功能的设定。

📖 第 14 页“控制面板”

5. 墨粉盒

有关推荐的墨粉盒，请参阅《安全信息手册》。

📖 第 160 页“更换墨粉盒”

6. 前盖板

更换墨粉盒时，打开此盖板。

📖 第 160 页“更换墨粉盒”

7. 纸盒

一次最多可放置 250 张普通纸（80g/m²）。

📖 第 21 页“在纸盒 / 供纸单元中放置纸张”

8. 供纸单元（选购件）

用来添加设备的第二个纸盒。一次最多可放置 250 张普通纸（80g/m²）。

9. 接纸盘

10. 出纸限位块

用来防止较大尺寸纸张掉出接纸盘。

11. 电源输入插口（背面）

用来连接所附的电源线和设备。

12. 电源开关

打开或关闭设备电源。

📖 第 17 页“准备工作 1 —打开电源”

13. USB 终端（4 插脚）

通过此终端，使用 USB 线连接设备和计算机。

注意

- 使用USB2.0高速合格线：USB线支持USB Implementers Forum验证的USB2.0高速模式（传送速度：480 Mbps）。
- 直接使用USB线连接设备和计算机。通过USB hub与计算机连接时，可能无法识别设备。

14. 扫描区域

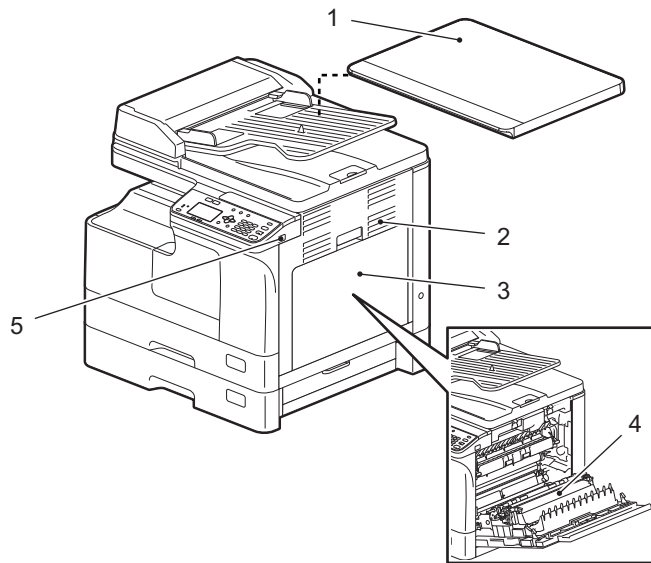
在此扫描从自动双面输稿器输送的原稿数据。

📖 第 168 页“日常清洁”

15. 原稿标尺

用来检测放在原稿玻璃上的原稿尺寸。

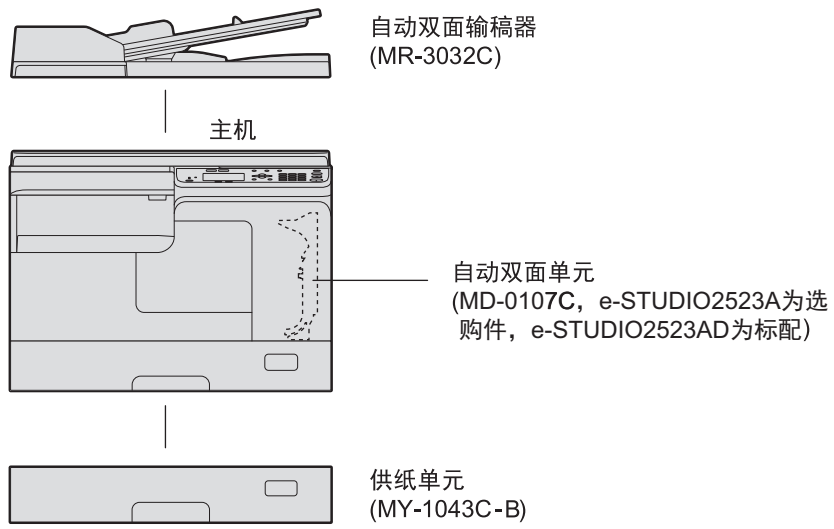
■ 右侧



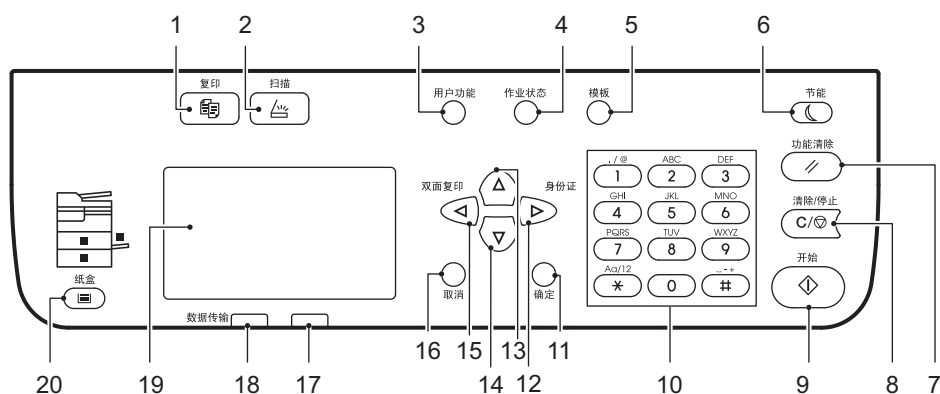
- 1. 稿台盖板**
开始复印或扫描前，请先关闭此盖板。
- 2. 侧盖板**
- 3. 旁路托盘**
用来放置特殊纸张类型，例如：厚纸，透明胶片或描图纸。
📖 第 24 页“在旁路托盘上放置纸张”
📖 第 26 页“在旁路托盘上放置信封”
- 4. 自动双面单元（e-STUDIO2523A 为选购件，e-STUDIO2523AD 为标配）**
实现纸张双面打印或复印。
- 5. USB 端口**
用来插入 USB 以保存扫描数据或打印 USB 中存储的文件。

■ 选购件配置

以下为可用的选购件。详情请联系您的服务维修技术人员或代表。



■ 控制面板



- 1. [复印] 键**
按下此键，使用复印功能。
- 2. [扫描] 键**
按下此键，使用复扫描功能。
- 3. [用户功能] 键**
用来改变设备默认设置。
📖 第 135 页“用户功能菜单列表”
- 4. [作业状态] 键**
按下此键，显示复印、扫描或打印作业的进程，并查看相关的历史记录。
📖 第 144 页“作业状态”
- 5. [模板] 键**
按下此键，创建和调用模板设置。
📖 第 60 页“使用模板（复印）”
📖 第 129 页“使用模板（扫描）”
- 6. [节能] 键**
按下此键，进入节能模式。
- 7. [功能清除] 键**
按下此键，恢复所有选择功能的默认值。
- 8. [清除/停止] 键**
按下此键，将使用数字键输入的数字（例如：复印数量）清零，以及取消原稿的扫描或复印。
- 9. [开始] 键**
按下此键，开始复印或扫描操作。
- 10. 数字键**
用来键入复印份数或密码等数字。
- 11. [确定] 键**
确定在每个菜单中所选的菜单项或操作。

12. ▷ 键

在 LCD 显示基本（复印）屏幕下，按下此键，屏幕将显示“身份证”菜单。在 LCD 显示菜单屏幕下，按下此键，将移至下一层的菜单项或增加设置值。

📖 第 37 页“快速启用“身份证”功能”

13. △ 键

在 LCD 显示菜单屏幕下，按下此键，将移至上面的菜单项。当最顶层的菜单项高亮时，按下此键，将显示最底层的菜单项。

14. ▽ 键

在 LCD 显示菜单屏幕下，按下此键，将移至下面的菜单项。当最底层的菜单项高亮时，按下此键，将显示最顶层的菜单项。

15. ◀ 键

在 LCD 显示基本（复印）屏幕下，按下此键，屏幕将显示“双面”菜单。在 LCD 显示菜单屏幕下，按下此键，将移至上一层的菜单项或减少设置值。

📖 第 37 页“快速启用“双面复印””

16. [取消] 键

取消当前设置并返回到先前项。

17. 警告灯

当出现错误时，该灯闪烁或亮起。

18. [数据传输] 灯

当接收打印数据时，该灯闪烁。

19. LCD 屏幕

用来查看各菜单和错误信息。

📖 第 16 页“基本（复印）屏幕”

20. [纸盒] 键 / 灯

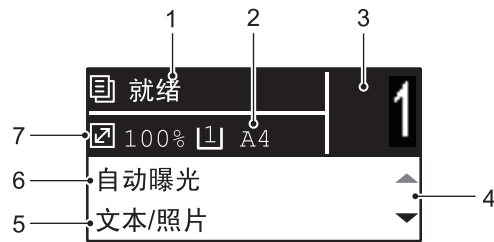
按下此键，选择纸盒或旁路托盘作为纸张来源。当前所选的纸张来源灯闪烁。当所选的纸盒或托盘缺纸时，该灯闪烁。

当纸盒或旁路托盘缺纸时，请参阅以下页面来加纸。

📖 第 19 页“准备工作 2 - 放置纸张”

■基本（复印）屏幕

打开设备电源，预热完成后显示“基本（复印）屏幕”。自动清除功能生效时，此屏幕也会显示。



- 1. 信息**
该区域显示当前的设备状态或错误信息。
- 2. 纸张尺寸**
该区域显示为纸盒或旁路托盘指定的纸张尺寸。
- 3. 复印数量**
该区域显示复印数量。
- 4. 滚动条**
显示当前屏幕或菜单上可按的 Δ 或 ∇ 符号。
- 5. 原稿模式**
该区域显示复印原稿的模式。
- 6. 曝光**
该区域显示复印浓度。
- 7. 缩放倍率**
该区域显示复印的缩放倍率。

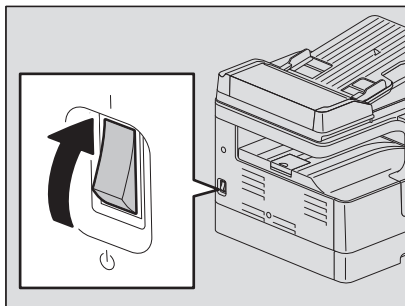
提示

无需按控制面板上的[功能清除]键，此功能就可恢复所有设置项的默认值。当距离最后一次出纸或按键操作的时间到达指定的设置值，此功能生效。

📖 第137页“常规”

■ 打开电源

1 按电源的“|”（开）侧。



设备开始预热。预热完成后，设备准备就绪。

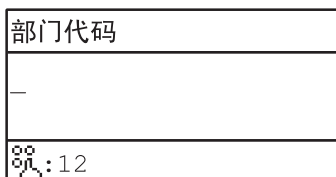


提示

如果在预热进行的过程中按[开始]键，则会在预热完成后自动开始复印。保留预约的作业时，LCD屏幕显示“复印中”，提醒您当前的状态。

但是，当LCD屏幕显示“请等待”时，不可使用该功能。

2 如果设备处于部门代码功能管理之下时，将显示以下LCD屏幕。



键入五位数的部门代码，然后按[确定]键。

提示

如果启用了部门代码功能，请在完成任何操作后按[功能清除]键，以防止设备的未授权使用。

有关部门代码的详情，请参阅：

📖 第142页“部门管理”

□ 关闭电源

按电源的“⏻”（关）侧。

■不使用时节能 - 节能模式 -

为了节省功耗，当距离设备最后一次使用的时间到达指定时间段时，设备自动进入节能模式。

□ 节能模式类型

省电模式： LCD 屏幕显示“节能”。
当到达指定的时间段后，设备自动进入省电模式。

睡眠模式： LCD 屏幕熄灭，且仅 [节能] 键点亮。
当到达指定的时间段后，或按下 [节能] 键后，设备自动进入睡眠模式。

注意

当“状态监视器”运行时，设备不会进入睡眠模式。如果想要启动睡眠模式，请退出“状态监视器”。

📖 第70页“状态监视器”

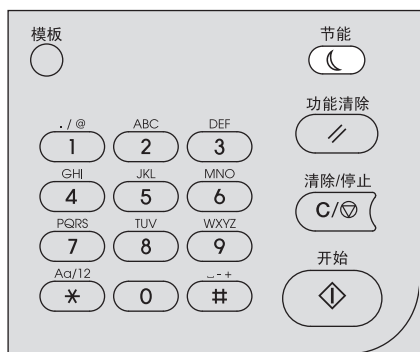
提示

“自动省电”和“自动睡眠”的定时器设置为出厂默认值。可在“用户功能”菜单中进行更改。

📖 第135页“用户功能菜单列表”

□ 手动切换设备进入节能模式（睡眠模式）

按 [节能] 键。



取消节能模式的条件

可在以下条件下，取消节能模式。

- 当按下控制面板上的 [节能] 或 [开始] 键时
 - 省电模式下：按下 [节能] 或 [开始] 键
 - 睡眠模式下：按下 [节能] 键

注意

请按住 [节能] 键至少0.5秒。

- 通过与设备连接的计算机进行打印或扫描时

准备工作 2 - 放置纸张

请放置合适类型的纸张。

■ 可使用的纸张类型

可使用的纸张类型取决于纸张来源。详情，请参阅下表。

| 供纸源 | 纸张类型 | 纸张尺寸 | 最大纸张容量*1 |
|------|---|--|---------------------------------------|
| 纸盒 | 普通纸 (64 - 80 g/m ²) | A/B 型: A3, A4, A4-R, A5-R, B4, B5, B5-R, FOLIO LT 型: LD, LG, LT, LT-R, ST-R, COMP, 13"LG, 8.5"SQ K 型纸: 8K, 16K, 16K-R | 250 张 (80 g/m ²) |
| 供纸单元 | 普通纸 (64 - 80 g/m ²) | A/B 型: A3, A4, A4-R, A5-R, B4, B5, B5-R, FOLIO LT 型: LD, LG, LT, LT-R, ST-R, COMP, 13"LG, 8.5"SQ K 型纸: 8K, 16K, 16K-R | 250 张 (80 g/m ²) |
| 旁路托盘 | 普通纸 (64 - 80 g/m ²) | A/B 型: A3, A4, A4-R, A5-R, B4, B5, B5-R, FOLIO LT 型: LD, LG, LT, LT-R, ST-R, COMP, 13"LG, 8.5"SQ K 型纸: 8K, 16K, 16K-R | 100 张 (80 g/m ²) |
| | 薄纸*2 (52 - 63 g/m ²) | 非标准尺寸*8: 长度: 100 - 297毫米, 宽度: 148 - 432毫米 | 1 张 (52 - 63 g/m ²) |
| | 厚纸*2 (81 - 105 g/m ²) | | 10 张 (81 - 105 g/m ²) |
| | 厚纸 1*2 (106 - 163 g/m ²) | | 10 张 (106 - 163 g/m ²) |
| | 厚纸 2*2 (164 - 216 g/m ²) | | 10 张 (164 - 216 g/m ²) |
| | 描图纸*2*7 (75 g/m ²) | | 1 张 |
| | 不干胶贴*2*3 | | 1 张 |
| | 透明胶片*2*4 | 仅A4/LT | 1 张 |
| | 信封*2*5*6 | DL (110 mm x 220 mm), COM10 (4 1/8" x 9 1/2"), Monarch (3 7/8" x 7 1/2"), CHO-3 (120 mm x 235 mm), YOU-4 (105 mm x 235 mm) | 1 张 |

*1“最大纸张容量”指使用东芝推荐的纸张时，可放置的最大纸张数量。有关东芝推荐的纸张，请参阅：

📖 第 20 页“推荐的纸张”

*2 双面复印不可用。

*3 只可使用底纸未被切掉的不干胶贴。

*4 请务必使用东芝推荐的透明胶片。如果使用了非东芝推荐的纸张，可导致设备故障。

*5 不可在信封背面打印。

*6 可通过计算机打印信封。

*7 使用描图纸打印时，请选择“厚纸 1”作为纸张类型。

*8 当在旁路托盘上放置非标准尺寸的纸张时，请选择“自定义”作为纸张尺寸。

注意

- 不可在同一纸盒中使用混合尺寸的纸张。
- “LT型”纸是仅在北美使用的标准尺寸。
- “K型纸”是中国标准尺寸。
- 只可在普通纸上进行双面复印。
- 可使用再生纸进行复印或打印。但是，根据实际使用的情况（纸张存储环境、复印打印模式等），使用效果可能会受影响（例如：卡纸、复印打印质量等）。

提示

LT型尺寸的缩写：

LT: Letter（信纸），LD: Ledger（账单），LG: Legal（法律文书），ST: Statement（报告），COMP: Computer（计算机）

■ 推荐的纸张

为了确保最佳的复印性能，东芝推荐下表中的纸张类型。如果想要使用其它纸张，请联系服务维修技术人员。

| 纸张类型 | 厚度 |
|---------|----------------------|
| 普通纸 | 80 g/m ² |
| | 70 g/m ² |
| 厚纸 | 90 g/m ² |
| | 100 g/m ² |
| 厚纸 1 | 120 g/m ² |
| | 160 g/m ² |
| 厚纸 2 | 200 g/m ² |
| 描图纸 | 75 g/m ² |
| 不干胶贴 | |
| 透明胶片 *1 | |
| 信封 | |

*1 请务必使用东芝推荐的透明胶片。如果使用了非东芝推荐的纸张，可导致设备故障。

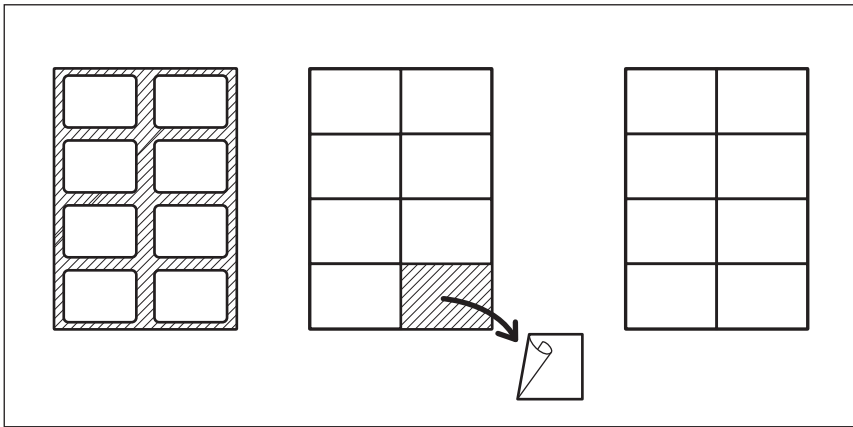
□ 不可使用的纸张类型

请勿使用以下类型的纸张，否则可导致卡纸或设备故障。

如果您使用了这些类型的纸张，可能会导致频繁卡纸、不能轻易清除卡纸或图像持续脏污。

- 潮湿的纸张
- 折痕的纸张
- 褶皱或易卷曲的纸张
- 表面特别平滑或粗糙的纸张
- 表面经过特殊处理的纸张
- 其中一面曾打印过或使用过的纸张
- 以下不干胶贴
 - 不干胶贴的外圈部分已被剥离，防粘底纸可见。
 - 部分标签剥离，防粘底纸可见。

- 不干胶贴已被裁切。



□ 存储纸张

请遵循以下注意事项来保存复印纸张：

- 将复印纸放在包装纸中，防止积聚灰尘。
- 请勿让复印纸暴露在阳光直射中。
- 请将复印纸放在干爽的环境中。
- 请将复印纸放在平整的表面上，避免其折皱或弯曲。

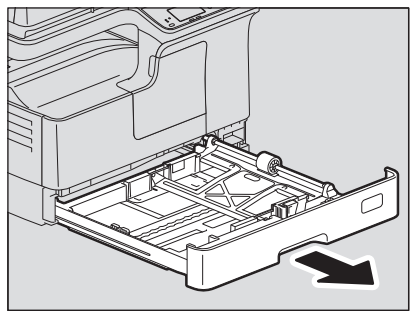
■ 在纸盒 / 供纸单元中放置纸张

您可按相同的步骤在纸盒和供纸单元中放置纸张。

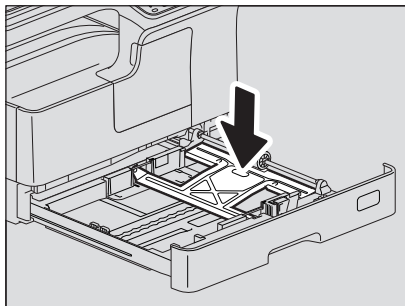
有关可使用的纸张，请参阅：

📖 第 19 页“可使用的纸张类型”

- 1 打开设备电源。
- 2 小心拉出纸盒。



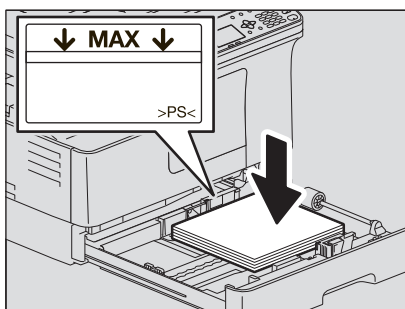
3 按下纸张托盘。



注意

请将纸张托盘向下按压，直到听到“咔哒”声并不再抬起。

4 将纸张复印面朝上放入纸盒。

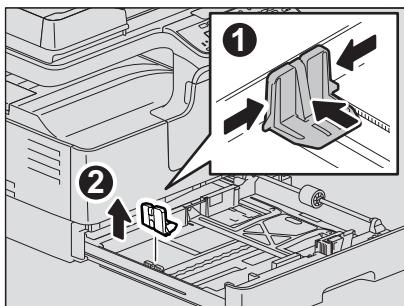


注意

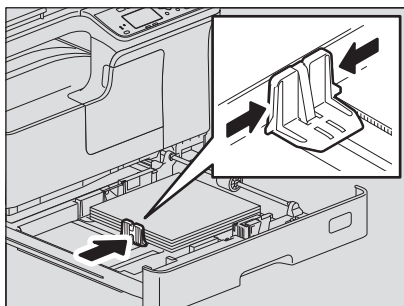
- 最多可放置的纸张数量为250张（80 g/m²）。请务必确保纸张的堆叠高度不超出末端导板内侧的指示线。
📖 第19页“可使用的纸张类型”
- 请在将纸张放入纸盒前，充分抖开，否则可能会发生多张供纸的现象。请小心不要割伤手指。
- 复印纸的包装纸上注明了“复印面”。
- 放入纸张后，请勿在纸盒的空置区域放置任何物件。否则可导致卡纸或设备故障。

放置LD尺寸纸张时

要在纸盒中放置LD尺寸纸张，需要取下末端导板。用双手推动末端导板下部的同时，将其向左侧移动，然后向上拉出。将其保存在纸盒前端的凹处。



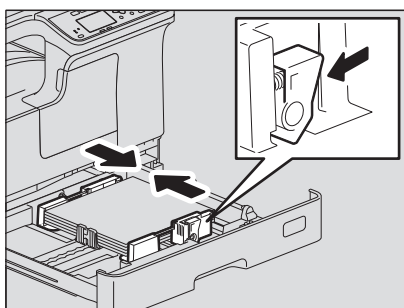
5 将末端导板移至纸张尾端，同时按箭头方向推动其下部。



注意

请勿在纸盒中的纸张与末端导板之间留有间隙。

6 握住前端导板绿色控制杆的同时，将侧导板调整到适合纸张尺寸的位置。



7 径直将纸盒轻轻推入设备，直到停止不动。

⚠ 小心

关闭纸盒时，请勿夹住手指。
否则，可能导致人身伤害。

注册纸张尺寸到设备中。

第一次在纸盒中放置纸张时，请在设备中注册该纸张尺寸。请务必正确注册，否则可能导致卡纸。
有关注册，请参阅：

📖 第 29 页“准备工作 3 - 注册纸张尺寸和纸张类型”

注意

如果更改了纸盒中放置的纸张尺寸，请务必重新注册该纸张尺寸。

■ 在旁路托盘上放置纸张

注意

选择旁路供纸进行如下纸张尺寸的复印时，原稿内容在复印时将自动旋转。

A/B 型：A3, A4-R, A5-R, B4, B5-R, FOLIO

LT 型：LD, LG, LT-R, ST-R, COMP, 13"LG, 8.5"SQ

K 型纸：8K, 16K-R

例如：复印A5尺寸稿件，需将A5原稿竖向放置于原稿玻璃上，再将A5纸张横向放置于旁路托盘上（A5-R）。

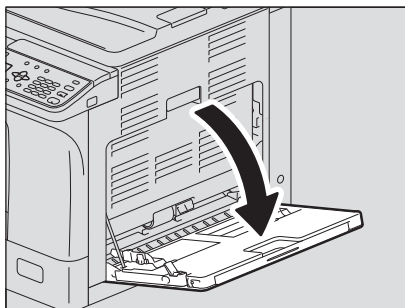
放大复印A4原稿到A3尺寸，需将A4原稿竖向放置于原稿玻璃上，再将A3纸张放置于旁路托盘上。

下图表明如何放置 A4/LT 尺寸的纸张。

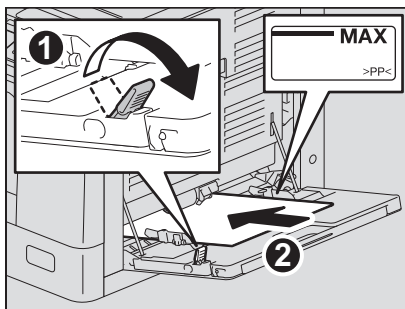
有关可使用的纸张，请参阅：

📖 第 19 页“可使用的纸张类型”

1 打开旁路供纸托盘。



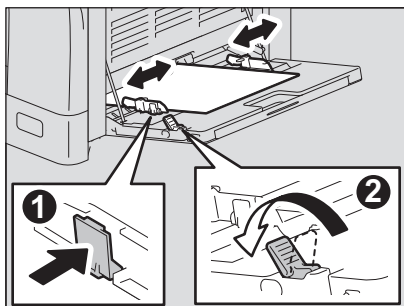
2 向外移动纸张控制杆，将纸张复印面向下径直放在旁路托盘上。



注意

包装上可能标有纸张复印面。

3 将侧导板与纸张边缘对齐，并将纸张控制杆推回原处。

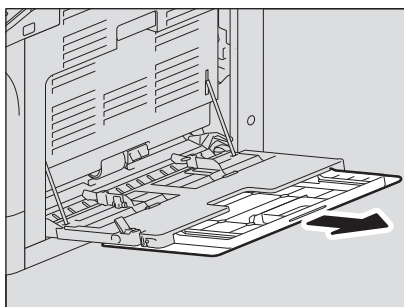


注意

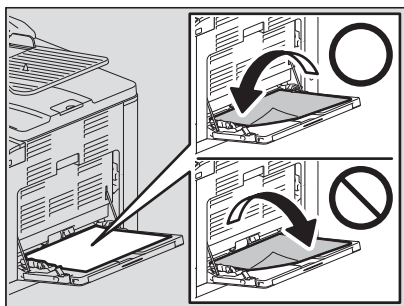
- 最多可放置100张普通纸（80g/m²）。此时，确保纸张的堆叠高度不超出侧导板的指示线。如果使用了非普通纸的纸张，请按张依次放置。
- 请在将纸张放在旁路托盘上前，充分抖开纸张。否则，可导致多张供纸。请小心勿割伤您的手指。
- 请勿将纸张用力推入旁路供纸器的入口。否则，可导致卡纸。
- 请将卷曲的纸张弄平后再放在旁路托盘上。如果纸张卷曲严重，放置纸张时可能就会开始供纸。
- 当在旁路托盘上放置纸张时，如果有纸张剩余，请松开控纸杆，取出剩余的纸张，然后再放置所有纸张。

提示

- 如果使用的纸张长于旁路托盘的尺寸，请拉出纸张支架。



- 根据情况，有些纸张可能不能用于旁路供纸复印。此时，请如下图所示，翻转纸张并再次放置。



■在旁路托盘上放置信封

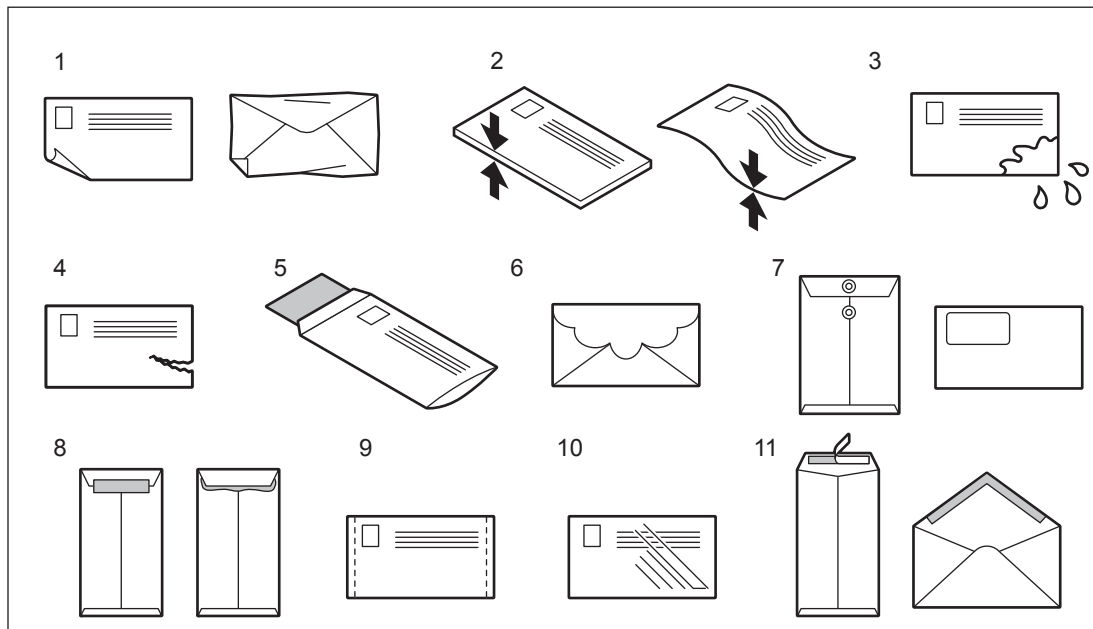
有关可用的信封尺寸，请参见下面页：

📖 第 19 页“可使用的纸张类型”

使用信封的注意事项

请勿使用以下信封，否则可导致卡纸或设备损坏。

1. 严重卷曲、褶皱或折叠的信封
2. 很厚或很薄的信封
3. 湿透或潮湿的信封
4. 撕裂的信封
5. 内装物体的信封
6. 非标准尺寸的信封（特殊形状）
7. 带孔眼或窗口的信封
8. 用胶带或胶水封住的信封
9. 部分打开或穿孔的信封
10. 表面有特殊涂层的信封
11. 带胶水或双面胶带的信封

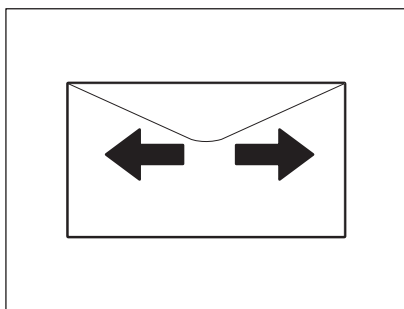


注意

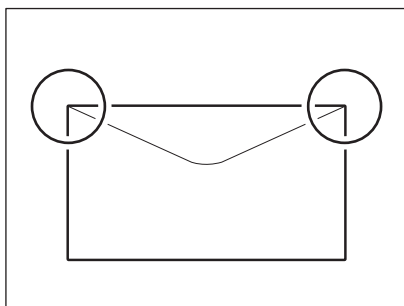
- 请在室温下保存信封，并远离热源和湿气。
- 根据环境、信封类型或条件，打印后可能会出现纸张褶皱。建议您在大批量打印前进行样本打印。

1 将信封放在干净平整的表面，然后如下图箭头方向所示，用手按压信封以排出其中的空气。

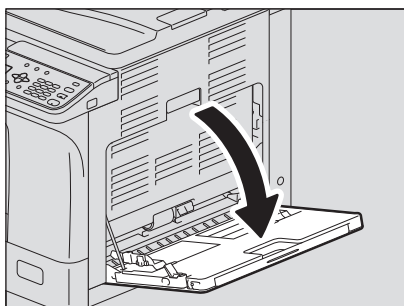
请充分按压，防止信封封盖向上翘起。



弄平信封的折角。

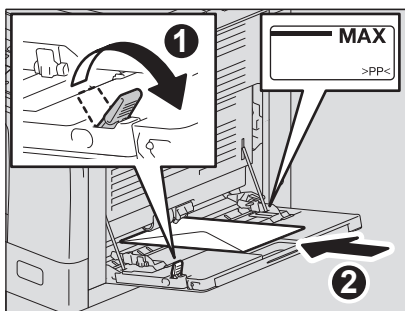


2 打开旁路托盘。



3 向外推开左边的控制杆，将信封复印面向下放在旁路托盘上。

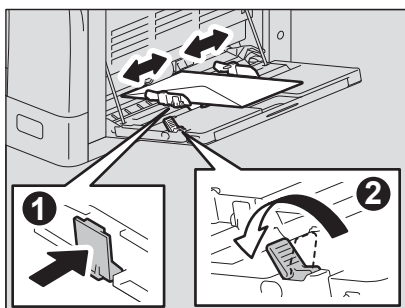
请按如下所示，将信封的封盖面向上。



注意

- 请勿在信封背面打印或复印，否则将可能引起设备内部卡纸或脏污信封。
- 根据信封类型，可能会出现打印图像不匀的现象。

4 将侧导板与信封边缘对齐，并将控制杆推回原位。



准备工作 3 — 注册纸张尺寸和纸张类型

放置或更换纸张时，会弹出窗口。请根据指示，在设备中注册以下内容。

- 纸盒：纸张尺寸
- 旁路托盘：纸张尺寸和类型

提示

- 您也可在“用户功能”中注册纸盒的纸张尺寸。
📖 第135页“用户功能菜单列表”
- 在旁路托盘上放置非标准尺寸的纸张时，请选择“自定义”作为纸张尺寸。

复印功能

| | |
|-----------------------|-----------|
| 基本复印步骤 | 32 |
| 可使用的原稿 | 32 |
| 复印原稿 | 33 |
| 基本复印设置 | 38 |
| 调整浓度 | 38 |
| 选择原稿模式 | 39 |
| 选择纸张 | 39 |
| 放大或缩小复印 | 41 |
| 分页 | 45 |
| 二合一/四合一 | 47 |
| 身份证复印 | 48 |
| 边缘消除 | 50 |
| 双页复印 | 51 |
| 图像移位 | 52 |
| 单面或双面复印 | 53 |
| 页码 | 55 |
| 忽略空白页 | 56 |
| 一次性复印混合尺寸原稿 | 57 |
| 图像方向 | 58 |
| 连续扫描 | 59 |
| 使用模板（复印） | 60 |
| 注册模板 | 60 |
| 调用模板 | 61 |

基本复印步骤

本章节介绍了基本的复印操作。有关其他功能，请参阅：

📖 第 38 页“基本复印设置”

请确保设备已准备就绪。

📖 第 17 页“准备工作 1 - 打开电源”

📖 第 19 页“准备工作 2 - 放置纸张”

📖 第 29 页“准备工作 3 - 注册纸张尺寸和纸张类型”

■ 可使用的原稿

可使用的原稿随放置位置而异。详情，请参阅下表。

如果使用自动双面输稿器，则可一次自动扫描多张普通纸类型的原稿。

| 放置位置 | 类型 | 最大尺寸 | 适用于自动尺寸检测功能*1的纸张尺寸 | 最大纸张数量 |
|---------|---|-------|------------------------------------|---|
| 原稿玻璃 | 普通纸 特殊纸张 书册 | A3或LD | - | - |
| 自动双面输稿器 | 普通纸 薄纸 厚纸 (50 - 104 g/m ²) | | A3, A4, A4-R, A5-R, 8K, 16K, 16K-R | 50 张 (80 g/m ²) (或堆叠高度9.5 mm) *2 |

*1 只有安装了自动双面输稿器，才可使用自动尺寸检测功能。

*2 最大纸张数量随原稿类型而异。

□ 单次扫描最大原稿数量

通过自动双面输稿器（RADF）使用“连续扫描”功能时，每次最多可扫描 150 页原稿。当扫描页数超过 150 或设备内存在扫描过程中变满时，扫描停止，同时 LCD 屏幕显示错误信息。按控制面板上的任意键来删除扫描的数据。

□ 使用自动双面输稿器的注意事项

请勿使用下列原稿类型，因为它们可能会导致卡纸或损坏设备。

- 折叠或卷曲的原稿
- 带复写纸的原稿
- 贴有胶带、粘贴过或经过裁剪的原稿
- 裁剪或装订过的原稿
- 带有钻孔或撕裂的原稿
- 潮湿的原稿
- 修正液或油墨未完全干透的原稿
- 透明胶片或描图纸
- 涂层纸（涂蜡等）
- 活页纸等多洞的原稿

务必小心使用下列类型的原稿：

- 不能用手指分开，或表面经过处理的原稿。应在放置前充分抖开，否则无法在输送时正确分离。
- 折叠或卷曲的原稿。应在放置前抚平。

当出现黑线

如果扫描区域或导板部分脏污可能引起黑线等图像问题。推荐每周对上述部分进行清洁。

📖 第 168 页“日常清洁”

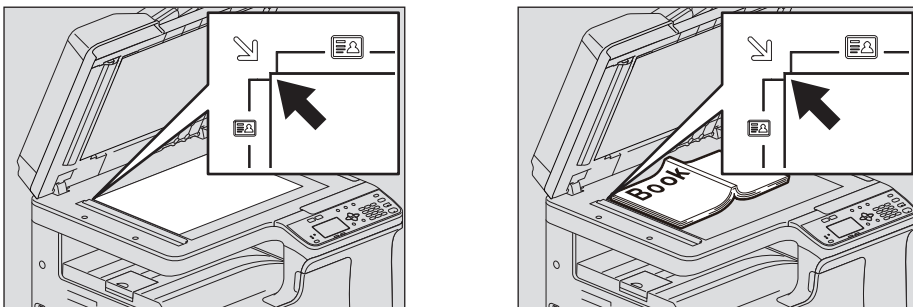
■ 复印原稿

请按以下常用基本步骤进行复印。

1 放置原稿。

将原稿放置在原稿玻璃上

- 抬起稿台盖板或自动双面输稿器。
- 将原稿复印面朝下放置在原稿玻璃上。
- 将原稿与原稿玻璃上的左上角对齐。
- 小心放下稿台盖板或自动双面输稿器。



⚠ 小心

请勿在原稿玻璃上放置重物（ $\geq 4\text{kg}$ ），并勿用力压。
打碎玻璃可导致人身伤害。

注意

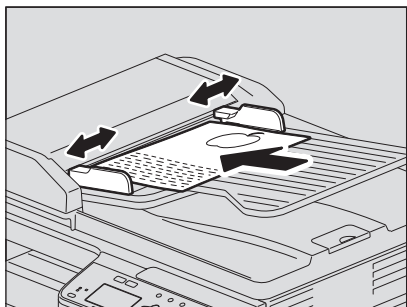
- 当复印褶皱的原稿时，请首先抚平该原稿。然后，将原稿放在原稿玻璃上，并关闭稿台盖板或自动双面输稿器，然后开始复印。
- 如果抚平褶皱的原稿后，复印件上仍然出现褶皱的阴影，请调节曝光浓度或使用“背景消除”功能。

提示

使用投影胶片和描图纸等透明原稿时，请在原稿背面覆盖一张相同或更大尺寸的空白普通纸，否则复印件图像可能会脏污。

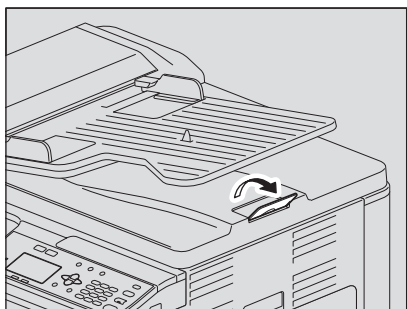
将原稿放置在自动双面输稿器上

1. 对齐所有原稿。
2. 将原稿复印面朝上放置，长度与侧导板对齐。



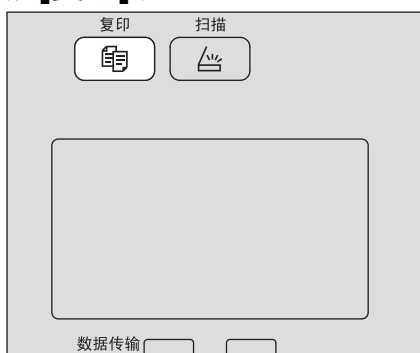
注意

- 首先扫描放置在最顶层的原稿。
- 一次放置的原稿数量请勿超出50张（80 g/m²），同时确保堆叠高度不超出9.5mm。
- 请将卷曲的纸张抚平后再放在自动双面输稿器上。
- 请打开出纸限位块来防止较大尺寸的原稿（A3, B4, A4-R, LD, LG, COMP或8K）滑出。使用完后，请将其复位。

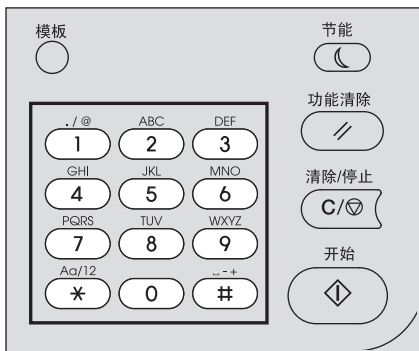


- 为了防止卡纸，请勿遗留原稿，或在自动双面输稿器上放置原稿的情况下，关闭或打开设备的电源。

2 按[复印]键。



3 按数字键键入复印份数。



4 根据需要设定复印设置。

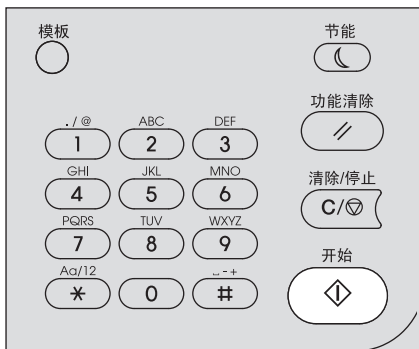
📖 第38页“基本复印设置”

注意

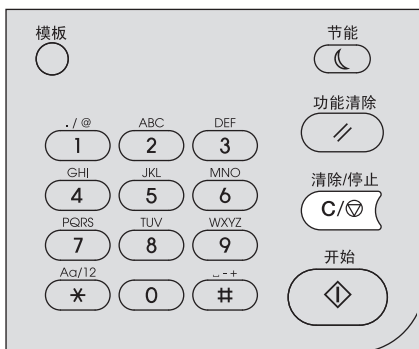
部分功能不可组合使用。

📖 第176页“复印功能组合真值表”

5 按[开始]键开始复印。



在复印过程中，可按[清除/停止]键来停止或恢复复印。



根据LCD屏所显示信息按下[确定]键或[取消]键。

当将原稿放在自动双面输稿器(RADF)上进行复印时：

如果还有更多的原稿，请放置，使用▽或△选择“扫描下一页”，然后按[确定]键。如果没有更多的原稿，请使用▽或△选择“完成”，然后按[确定]键。（仅当“连续扫描”设置为“开”时）

注意

如果在“连续扫描”屏幕上按下[完成]后，自动双面输稿器上还有原稿剩余，请取出所有原稿。否则可导致卡纸。

复印完成后，按下[功能清除]键清除所选设置并返回基本（复印）屏幕。

注意

- 复印过程中，若纸张来源缺纸，LCD屏将显示错误信息并停止复印。请向纸张来源加纸，大约3秒后，设备将自动恢复复印。
- 接纸盘最多可承接100张纸。若纸张超载，警告灯闪烁同时LCD屏将显示错误信息。将纸张从接纸盘中移除并按[开始]键恢复复印。
- 当在投影胶片上复印时，请逐张将其取出，否则可能导致卷曲并影响投影效果。

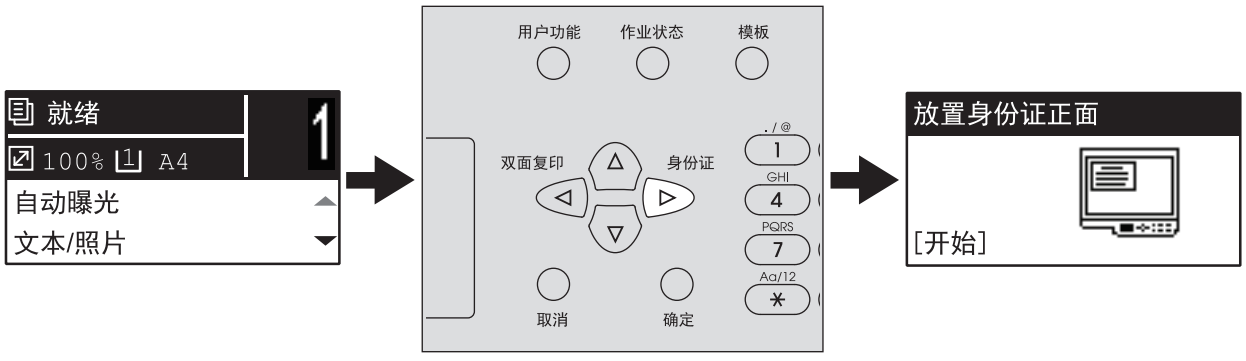
快捷鍵

- 按单个键启用功能。
- 📖 第 37 页 “快速启用“身份证”功能”
- 📖 第 37 页 “快速启用“双面复印””

快速启用“身份证”功能

屏幕显示首页复印模式时，按下▷键即可选择“身份证”功能，该功能允许您将证件的正反面复印在同一页纸上。

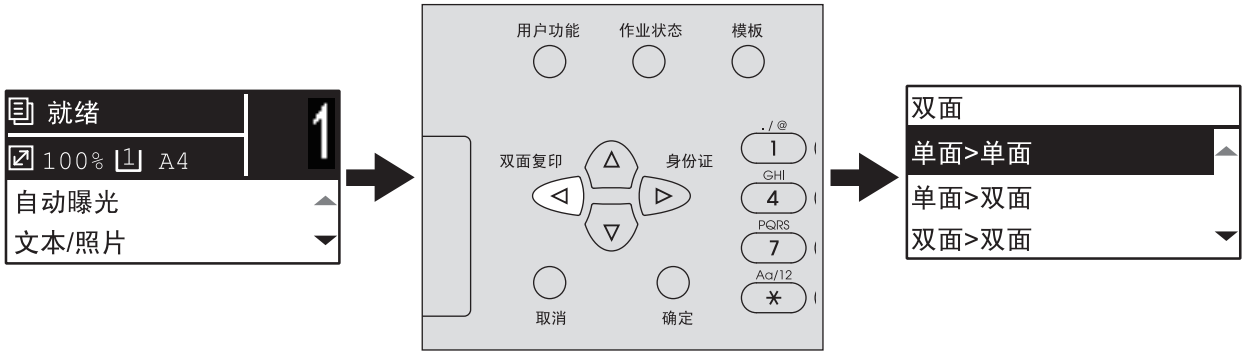
📖 第 48 页 “身份证复印”



快速启用“双面复印”

屏幕显示首页复印模式时，◁键可作为[双面复印]键使用。按下此键即已选择“双面复印”功能，可改变双面复印模式。

📖 第 53 页 “单面或双面复印”



基本复印设置

您可以在基本功能菜单中进行基本复印设置。

提示

按[取消]键，不改变任何设置并退出。如果 < 键可选，同样可以按此键退出。

调整浓度

可在 -4 到 +4 的九级范围内更改浓度，加深或减淡复印浓度。自动浓度设置代表最佳浓度状态的复印图像。



| 菜单功能 | 设置 | 描述 |
|------|----|---------|
| 曝光 | 自动 | 自动调节浓度。 |
| | 手动 | 手动调节浓度。 |

- 1 按[复印]键。
- 2 按 ▽ 或 △ 在LCD屏幕上选择功能项，然后按 ▷。
- 3 按 ▽ 或 △ 在LCD屏幕上选择设置项。
- 4 如下调节浓度。
选择“自动”：
按[确定]键。
选择“手动”：
1. 按 ▷ 或 < 增加或减少浓度级。
2. 按[确定]键。

■ 选择原稿模式

您可以选择合适的原稿模式来获取最佳的图像质量。



| 菜单功能 | 设置 | 描述 |
|------|-------|---------------------|
| 原稿模式 | 文本/照片 | 文字与照片混合的原稿。 |
| | 文本 | 纯文字，或文字和细线/印章标记的原稿。 |
| | 照片 | 仅照片的原稿。 |
| | 背景消除 | 带深色背景的原稿。 |

- 1 按[复印]键。
- 2 按 ▽ 或 △ 在LCD屏幕上选择功能项，然后按 ▷。
- 3 按 ▽ 或 △ 在LCD屏幕上选择设置项，然后按[确定]键。

■ 选择纸张

根据所需纸张尺寸及纸张类型选择合适的纸张来源。

📖 第 19 页 “可使用的纸张类型”

□ 选择纸张来源



| 菜单功能 | 设置 | 描述 |
|------|--|--|
| 纸盒 | 纸盒1XX，纸盒2XX | 将纸盒作为纸张来源。“XX”代表纸张尺寸。 |
| | 旁路 XX | 将旁路供纸托盘作为纸张来源。仅当纸张被放置在旁路供纸托盘上时可用。“XX”代表纸张尺寸。 |
| | 自动选纸 (APS) | 自动纸张选择。检测原稿尺寸并自动选择相同的纸张尺寸。 |
| | <div style="background-color: #333; color: white; padding: 2px; margin-bottom: 5px;">注意</div> <ul style="list-style-type: none"> 该功能可能不适用于全黑原稿或带黑边框的原稿。 仅当原稿放在自动双面输稿器上时可用。 <div style="background-color: #ccc; padding: 2px; margin-top: 5px;">提示</div> <p>有关可检测的原稿尺寸，请参阅： 📖 第32页 “可使用的原稿”</p> | |

- 1 按[复印]键。
- 2 按 ▽ 或 △ 在LCD屏幕上选择功能项，然后按 ▷。
- 3 按 ▽ 或 △ 在LCD屏幕上选择设置项。
选择纸张尺寸：
 1. 按 ▷。
 2. 按 ▽ 或 △ 来选择纸张尺寸，然后按[确定]键。确认设置：
按[确定]键。

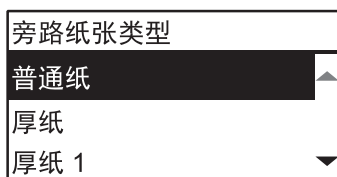
□ 自动选择旁路供纸托盘

当您在旁路托盘上放置纸张之后，纸张来源将自动从纸盒切换至旁路供纸托盘。LCD 屏幕会自动显示旁路供纸托盘上纸张的尺寸及类型，以便您及时确认。

- 1 按 ▽ 或 △ 在LCD屏幕上选择纸张尺寸，然后按[确定]键。



- 2 按 ▽ 或 △ 在LCD屏幕上选择纸张类型，然后按[确定]键。



复印结束后，将纸张从旁路供纸托盘取走。纸张来源将自动切换至纸盒。

■放大或缩小复印

可使用以下三种方法进行放大或缩小复印。

- 手动指定缩放倍率 (📖 第 41 页)
- 选择固定缩放倍率 (📖 第 42 页)
- 自动缩放 (AMS) (📖 第 44 页)

□ 手动指定缩放倍率



| 菜单功能 | 设置 | 描述 |
|------|---|---------------------|
| 缩放 | 手动缩放 (25 - 100 - 400%) | 手动调整缩放倍率。 |
| | 固定缩放 A/B 型: 50% (A3 -> A5), 71% (A3 -> A4), 71% (A4 -> A5), 141% (A4 -> A3), 141% (A5 -> A4), 200% (A5 -> A3), 300%, 400% LT 型: 50% (LD -> ST), 60% (LG -> ST), 65% (LD -> LT), 65% (LT -> ST), 78% (LD -> LG), 78% (LG -> LT), 100% (LT -> LG), 121% (LG -> LD), 129% (LT -> LD), 129% (ST -> LT), 154% (ST -> LG), 200% (ST -> LD), 300%, 400% K 型纸: 50% (A3 -> A5), 54% (8K -> A5), 64% (A3 -> 16K), 69% (8K -> 16K), 71% (A3 -> A4), 71% (A4 -> A5), 76% (16K -> A5), 76% (8K -> A4), 91% (A3 -> 8K), 91% (A4 -> 16K), 108% (16K -> A4), 108% (8K -> A3), 129% (A4 -> 8K), 129% (A5 -> 16K), 138% (16K -> 8K), 141% (A4 -> A3), 141% (A5 -> A4), 152% (16K -> A3), 182% (A5 -> 8K), 200% (A5 -> A3), 300%, 400% | 📖 第42页 “选择固定缩放倍率” |
| | 自动缩放 | 📖 第44页 “自动缩放 (AMS)” |

- 1 按[复印]键。
- 2 按 ▽ 或 △ 在LCD屏幕上选择功能项，然后按 ▷。
- 3 按 ▽ 或 △ 在LCD屏幕上选择手动缩放的设置项。
如果已经选择了手动缩放，此步骤可略过。

4 按 > 或 < 在LCD屏幕上增加或减少缩放倍率，然后按[确定]键。
持续按键可快速调整缩放倍率。



注意

要将纵向放置的原稿，放大或缩小复印到横向放置的纸张上，请在缩放倍率中选择“自动缩放”。

📖 第44页“自动缩放（AMS）”

❑ 选择固定缩放倍率



| 菜单功能 | 设置 | 描述 |
|------|---|-------------------|
| 缩放 | 手动缩放（25 - 100 - 400%） | 📖 第41页“手动指定缩放倍率” |
| | 固定缩放 A/B 型： 50% (A3 -> A5), 71% (A3 -> A4), 71% (A4 -> A5), 141% (A4 -> A3), 141% (A5 -> A4), 200% (A5 -> A3), 300%, 400% LT 型： 50% (LD -> ST), 60% (LG -> ST), 65% (LD -> LT), 65% (LT -> ST), 78% (LD -> LG), 78% (LG -> LT), 100% (LT -> LG), 121% (LG -> LD), 129% (LT -> LD), 129% (ST-> LT), 154% (ST -> LG), 200% (ST -> LD), 300%, 400% K型纸： 50% (A3 -> A5), 54% (8K -> A5), 64% (A3 -> 16K), 69% (8K -> 16K), 71% (A3 -> A4), 71% (A4 -> A5), 76% (16K -> A5), 76% (8K -> A4), 91% (A3 -> 8K), 91% (A4 -> 16K), 108% (16K -> A4), 108% (8K -> A3), 129% (A4 -> 8K), 129% (A5 -> 16K), 138% (16K -> 8K), 141% (A4 -> A3), 141% (A5 -> A4), 152% (16K -> A3), 182% (A5 -> 8K), 200% (A5 -> A3), 300%, 400% | 选择固定缩放倍率。 |
| | 自动缩放 | 📖 第44页“自动缩放（AMS）” |

- 1 按[复印]键。
- 2 按 ▽ 或 △ 在LCD屏幕上选择功能项，然后按 ▷。
- 3 按 ▽ 或 △ 在LCD屏幕上选择“固定缩放”，然后按 ▷。



- 4 按 ▽ 或 △ 在LCD屏幕上选择缩放倍率，然后按[确定]键。

注意

要将纵向放置的原稿，放大或缩小复印到横向放置的纸张上，请在缩放倍率中选择“自动缩放”。
📖 第44页“自动缩放（AMS）”

□ 自动缩放 (AMS)



| 菜单功能 | 设置 | 描述 |
|------|---|---------------------------|
| 缩放 | 手动缩放 (25 - 100 - 400%) | 📖 第41页“手动指定缩放倍率” |
| | 固定缩放 <p>A/B 型: 50% (A3 -> A5), 71% (A3 -> A4), 71% (A4 -> A5), 141% (A4 -> A3), 141% (A5 -> A4), 200% (A5 -> A3), 300%, 400%</p> <p>LT 型: 50% (LD -> ST), 60% (LG -> ST), 65% (LD -> LT), 65% (LT -> ST), 78% (LD -> LG), 78% (LG -> LT), 100% (LT -> LG), 121% (LG -> LD), 129% (LT -> LD), 129% (ST-> LT), 154% (ST -> LG), 200% (ST -> LD), 300%, 400%</p> <p>K型纸: 50% (A3 -> A5), 54% (8K -> A5), 64% (A3 -> 16K), 69% (8K -> 16K), 71% (A3 -> A4), 71% (A4 -> A5), 76% (16K -> A5), 76% (8K -> A4), 91% (A3 -> 8K), 91% (A4 -> 16K), 108% (16K -> A4), 108% (8K -> A3), 129% (A4 -> 8K), 129% (A5 -> 16K), 138% (16K -> 8K), 141% (A4 -> A3), 141% (A5 -> A4), 152% (16K -> A3), 182% (A5 -> 8K), 200% (A5 -> A3), 300%, 400%</p> | 📖 第42页“选择固定缩放倍率” |
| | 自动缩放 | 检测原稿尺寸并自动设置适合纸张尺寸的最佳缩放比例。 |
| | <p>注意</p> <ul style="list-style-type: none"> • 该功能可能不适用于全黑原稿或带黑边框的原稿。 • 仅当原稿放在自动双面输稿器上时可用。 <p>提示</p> 有关可检测的原稿尺寸，请参阅： 📖 第32页“可使用的原稿” | |

- 1 按[复印]键。
- 2 按 ▽ 或 △ 在LCD屏幕上选择功能项，然后按 ▷。
- 3 按 ▽ 或 △ 在LCD屏幕上选择自动缩放，然后按[确定]键。



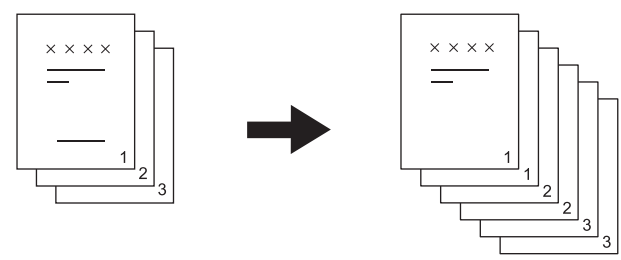
注意

要将纵向放置的原稿，放大或缩小复印到横向放置的纸张上，请在缩放倍率中选择“自动缩放”。
📖 第44页“自动缩放（AMS）”

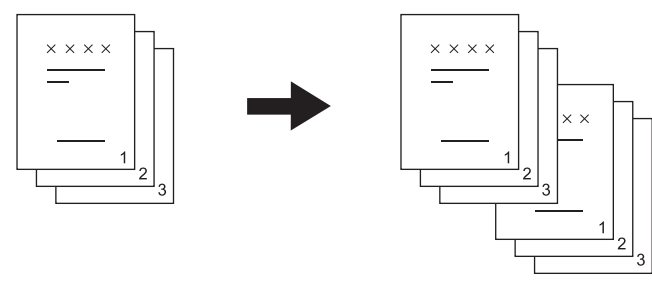
■ 分页

可按与原稿相同的页序，对多份复印件进行分页。

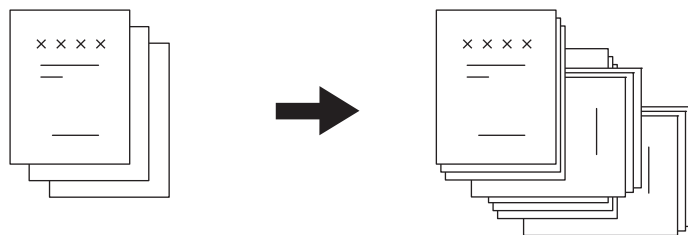
不分页： 选择此设置，不对复印件进行分页。首先输出首页的所有复印件，然后按相同方式，依次输出后续页的复印件。



分页： 选择此设置，按与原稿相同的页序，对复印件进行分页，然后以相同的方向输出所有复印件。



交错分页： 当您进行多份复印时，输出的每份复印件相互之间纵横交错叠加。此模式称为交错分页模式。请预先在一个纸张来源中横向放置复印纸，然后在另一个纸张来源中纵向放置相同大小的复印纸。



注意

使用“交错分页”功能，可在纸盒中或旁路托盘上放置letter， A4， B5或16K的纸张。

提示

当原稿放在自动双面输稿器上时，设备将自动设置为“分页”。



| 菜单功能 | 设置 |
|------|------|
| 整理 | 不分页 |
| | 分页 |
| | 交错分页 |

- 1 按[复印]键。
- 2 按 ▽ 或 △ 在LCD屏幕上选择功能项，然后按 ▷。
- 3 按 ▽ 或 △ 在LCD屏幕上选择设置项，然后按[确定]键。
- 4 指定复印份数为“2”或更多。
📖 第33页“复印原稿”

在原稿玻璃上放置原稿

第一张原稿扫描完成后，LCD 屏幕显示“下一页原稿？”。
 确认选择“扫描下一页”，在原稿玻璃上放置下一页原稿，按 [确定] 键或 [开始] 键。当所有原稿扫描完成后，选择“完成”，然后按 [确定] 键或 [开始] 键开始复印已扫描的原稿。

注意

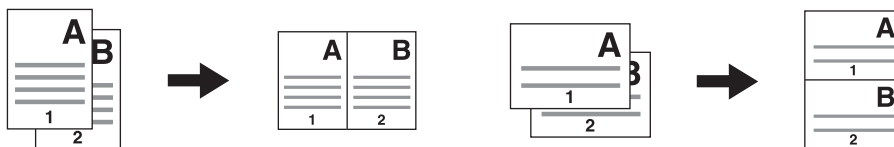
如果停止操作设备一段时间后，屏幕会显示“取消作业？”。

■二合一 / 四合一

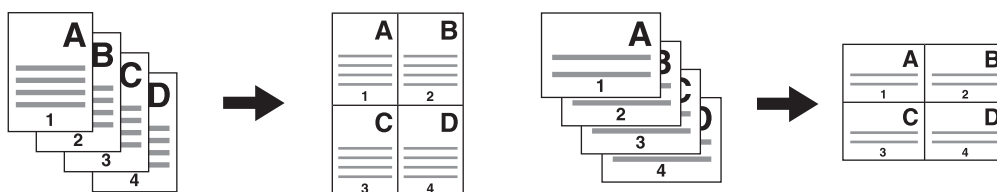
您可将两页或四页原稿图像缩小复印到一页纸上。

关：禁用该功能。

2合1：将两页图像复印到一页纸上。



4合1：将四页图像复印到一页纸上。



注意

- 请务必在选择[2合1/4合1]前，设置纸张尺寸和浓度等。
- 您需要通过“用户功能”-“复印”-“2合1/4合1”菜单进行设置，以便使用“2合1/4合1”功能。
 第136页“用户功能菜单选项”
- 该功能不适用于某些纸张尺寸。如果您设置了不可用的纸张尺寸，LCD屏幕将显示错误信息，表示不可使用该功能。
 第19页“准备工作2 - 放置纸张”
 第29页“准备工作3 - 注册纸张尺寸和纸张类型”
- 在未指定纸张大小和原稿方向的情况下进行复印可能会导致页序或图像位置达不到预期效果。
- 当将双面原稿的起始顶端页边靠自动双面输稿器的左侧放置并进行2合1/4合1复印时，请将[图像方向]设置为“关”。



| 菜单功能 | 设置 |
|---------|-----|
| 2合1/4合1 | 关 |
| | 2合1 |
| | 4合1 |

- 1 按[复印]键。
- 2 按▽或△在LCD屏幕上选择功能项，然后按▷。
- 3 按▽或△在LCD屏幕上选择设置项，然后按[确定]键或▷。
- 4 根据LCD屏幕上的指示来使用“2合1/4合1”功能。需进行以下设置。

- **原稿尺寸**

按 ▽ 或 △ 来选择原稿的尺寸。

- **原稿方向**

按 ▷ 或 ◁ 来选择原稿的纵向或横向。

- **放置原稿**

按LCD屏幕所示来放置原稿。确保按与“原稿方向”中所选的不同方向来放置原稿。

- **下一页原稿?**

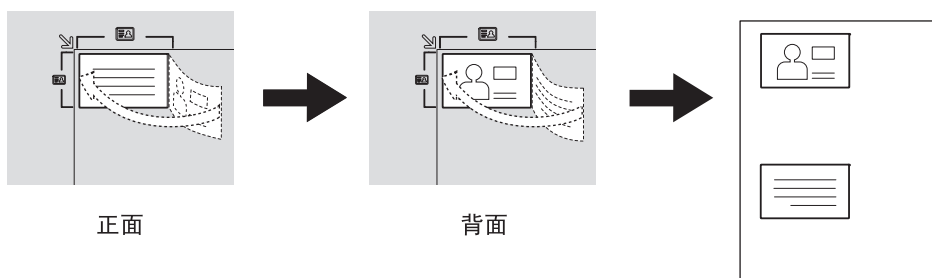
当将原稿放在原稿玻璃上时，显示该信息。按 ▽ 或 △ 来选择“扫描下一页”。当完成原稿扫描后，选择“完成”。

注意

- 当将原稿放在自动双面输稿器上时，设备将自动检测原稿尺寸，此时在[原稿尺寸]中选择的原稿尺寸将无效。
- 如果要使用自动双面输稿器不支持的原稿尺寸，请指定[原稿尺寸]，然后将原稿放在原稿玻璃上。
- 如果停止操作一段时间，屏幕会显示“取消作业？”。

■ 身份证复印

您可将证件的正反面复印到一页纸上。



提示

可按 ▷ 键直接使用此功能。

📖 第37页 “快速启用“身份证”功能”

注意

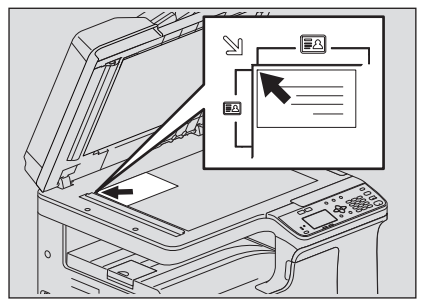
- 请务必在选择[身份证]前，设置纸张尺寸和浓度等。
- 原稿玻璃左上角（顶边和左侧各约四毫米）的区域不能复印。要复印证件边缘时，请避免该区域范围，不要紧靠原稿玻璃的边缘。
- 使用身份证复印功能时，在原稿玻璃上可放置证件的区域范围大于设备左上角证件框所标示的范围，为200毫米（原稿玻璃上顶边）x140毫米（原稿玻璃左侧边）。但是，原稿玻璃左上角（顶边和左侧各约四毫米）的区域不能复印，请注意避免该区域。



| 菜单功能 | 设置 |
|------|----|
| 身份证 | 关 |
| | 开 |

- 1 按[复印]键。
- 2 按 ▽ 或 △ 在LCD屏幕上选择功能项，然后按 ▷。
- 3 按 ▽ 或 △ 在LCD屏幕上选择设置项，然后按[确定]键。
- 4 根据LCD屏幕上的指示来使用“开”功能。需进行以下设置。

- 放置身份证正面
将证件的正面向下放在原稿玻璃的左上区域，然后按[开始]键。



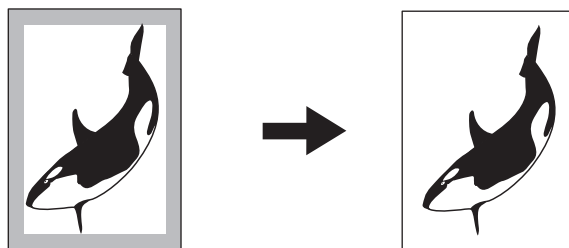
- 放置身份证背面
翻转证件，然后将证件的背面面向下放在原稿玻璃上，然后按[开始]键。

注意

如果停止操作一段时间，屏幕会显示“取消作业？”。

■边缘消除

您可消除复印件边缘的阴影。当复印较厚的书本时，可使用该功能来消除周边的阴影。可消除的区域范围为 4 mm 到 15 mm（单位：1 mm）。



提示

- 该功能仅适用于标准尺寸的纸张。
- 如果原稿与复印纸的尺寸不同（长宽比不同），一些边缘的阴影可能不会消除。



| 菜单功能 | 设置 |
|------|----|
| 边缘消除 | 关 |
| | 开 |

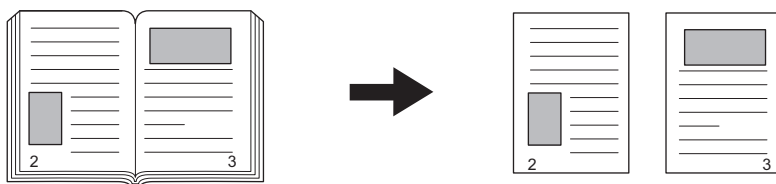
- 1 按[复印]键。
- 2 按 ▽ 或 △ 在LCD屏幕上选择功能项，然后按 ▷。
- 3 按 ▽ 或 △ 在LCD屏幕上选择设置项。
- 4 进行以下设置。
 - “关”
按[确定]键。
 - “开”
 1. 按 ▷ 或 ◁ 来增加或减少要消除区域的值。
 2. 按[确定]。

提示

如果您仅在“开”项下按[确定]键，则将使用该功能的默认值。

■ 双页复印

您可将书本型原稿打开放在原稿玻璃上，并将打开的左右两页分别复印到不同的两张纸上。此外，如果安装了自动双面单元，可双面复印上述的左右两页。使用此功能，您无需移动原稿玻璃上的原稿。可设置的书本边距宽度范围为 8 mm 到 30 mm（单位：1 mm）。



注意

该功能适用于A4， B5， LT和16K尺寸纸张。



| 菜单功能 | 设置 |
|------|----|
| 双页复印 | 关 |
| | 开 |

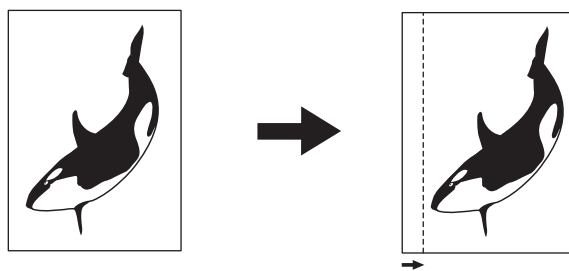
- 1 按[复印]键。
- 2 按 ▽ 或 △ 在LCD屏幕上选择功能项，然后按 ▷。
- 3 按 ▽ 或 △ 在LCD屏幕上选择设置项。
- 4 进行以下设置。
 - “关”
按[确定]键。
 - “开”
 1. 按 ▷。
 2. 按 ▷ 或 ◁ 来增加或减少书本边距宽度的值。
 3. 按[确定]。

提示

如果您在“开”下仅按了[确定]键，则使用该功能的默认值（15毫米）。

■ 图像移位

您可向左或向右移动页面上的图像。空出来的区域可用来作为打孔或装订的边距。边距范围为 4 mm 到 15 mm（单位：1 mm）。



| 菜单功能 | 设置 |
|------|-----|
| 图像移位 | 关 |
| | 左边距 |
| | 右边距 |

- 1 按[复印]键。
- 2 按 ▽ 或 △ 在LCD屏幕上选择功能项，然后按 ▷。
- 3 按 ▽ 或 △ 在LCD屏幕上选择设置项。
- 4 进行以下设置。
 - “关”
按[确定]键。
 - “左边距”或“右边距”
 1. 按 ▷。
 2. 按 ▷ 或 ◁ 来增加或减少边距值。
 3. 按[确定]。

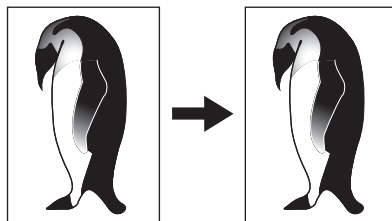
提示

如果您在“开”下仅按了[确定]键，则使用该功能的默认值（7毫米）。

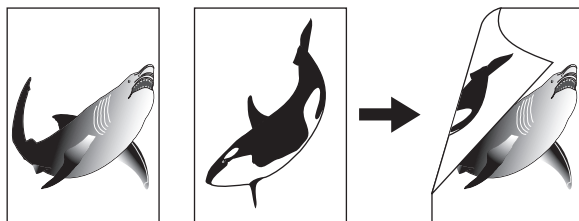
■单面或双面复印

您可选择单面或双面复印原稿。您可将单面原稿进行双面复印，从而节省纸张。

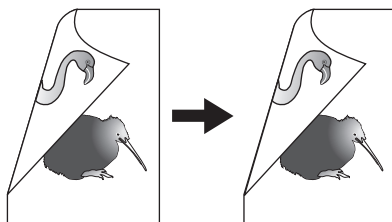
单面原稿到单面复印 (📖 第 54 页“单面复印”)



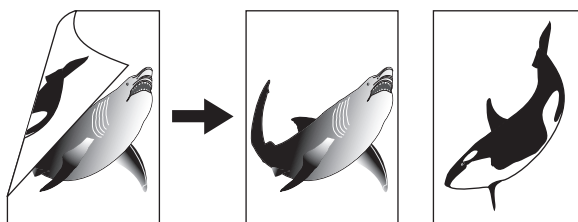
单面原稿到双面复印 (📖 第 54 页“双面复印”)



双面原稿到双面复印 (📖 第 54 页“双面复印”)



双面原稿到单面复印 (📖 第 54 页“单面复印”)



注意

- 只有安装了自动双面输稿器，才能自动扫描双面原稿。
- 只有安装了自动双面单元，才能进行双面复印。

□ 单面复印

您可将单面或双面原稿进行单面复印。



| 菜单功能 | 设置 | 描述 |
|------|-------|------------------|
| 双面 | 单面>单面 | 单面原稿到单面复印。 |
| | 单面>双面 | 单面原稿到双面复印。(第54页) |
| | 双面>双面 | 双面原稿到双面复印。(第54页) |
| | 双面>单面 | 双面原稿到单面复印。 |

- 1 按[复印]键。
- 2 按 ▽ 或 △ 在LCD屏幕上选择功能项，然后按 ▷。
- 3 按 ▽ 或 △ 在LCD屏幕上选择单面复印设置项，然后按[确定]键。

当将原稿放在原稿玻璃上时

首页原稿扫描完成后，LCD 屏幕显示“下一页原稿？”。

请确保选择“扫描下一页”，并将下一页原稿放在原稿玻璃上，然后按 [确定] 或 [开始] 键。当完成所有原稿的扫描后，选择“完成”，然后按 [确定] 或 [开始] 键来复印扫描的原稿。

注意

如果停止操作一段时间，屏幕会显示“取消作业？”。

□ 双面复印

您可将单面或双面原稿进行双面复印。

注意

请使用普通纸（64 - 80 g/m²）进行双面打印。



| 菜单功能 | 设置 | 描述 |
|------|-------|------------------|
| 双面 | 单面>单面 | 单面原稿到单面复印。(第54页) |
| | 单面>双面 | 单面原稿到双面复印。 |
| | 双面>双面 | 双面原稿到双面复印。 |
| | 双面>单面 | 双面原稿到单面复印。(第54页) |

- 1 按[复印]键。
- 2 按 ▽ 或 △ 在LCD屏幕上选择功能项，然后按 ▷。
- 3 按 ▽ 或 △ 在LCD屏幕上选择双面复印设置项，然后按 ▷。
- 4 按 ▽ 或 △ 在LCD屏幕上选择整理模式，然后按[确定]键。为“向左打开”选择“书本”，或为“向上打开”选择“上下”。

当将原稿放在原稿玻璃上时

首页原稿扫描完成后，LCD 屏幕显示“下一页原稿？”。

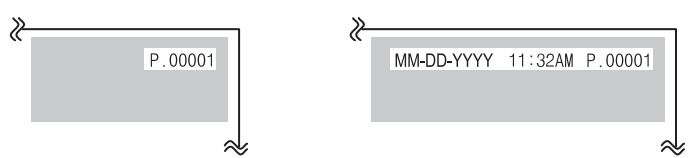
请确保选择“扫描下一页”，并将下一页原稿放在原稿玻璃上，然后按 [确定] 或 [开始] 键。当完成所有原稿的扫描后，选择“完成”，然后按 [确定] 或 [开始] 键。

注意

如果停止操作一段时间，屏幕会显示“取消作业？”。

■ 页码

您可将页码添加到复印件中。

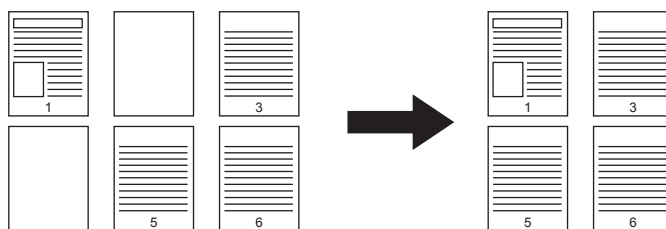


| 菜单功能 | 设置 |
|------|----------|
| 注释 | 关 |
| | 页码 |
| | 页码+日期/时间 |

- 1 按[复印]键。
- 2 按 ▽ 或 △ 在LCD屏幕上选择功能项，然后按 ▷。
- 3 按 ▽ 或 △ 在LCD屏幕上选择设置项，然后按[确定]键。

■ 忽略空白页

您可跳过复印原稿的空白页，不进行复印。



| 菜单功能 | 设置 |
|-------|----|
| 忽略空白页 | 关 |
| | 开 |

- 1 按[复印]键。
- 2 按 ▽ 或 △ 在LCD屏幕上选择功能项，然后按 ▷。
- 3 按 ▽ 或 △ 在 LCD屏幕上选择设置项，然后按[确定]键。

■ 一次性复印混合尺寸原稿

可将一叠尺寸不同的原稿放在自动双面输稿器（选购件）上，进行一次性复印。

可混合的原稿尺寸如下：

A3 和 A4，或 8K 和 16K

注意

如果该功能设置为“开”，则设备将切换为自动选纸模式。在此模式下，所输出的复印件尺寸与原稿相同。请预先在纸盒中放置与原稿尺寸相同的纸张。



| 菜单功能 | 设置 |
|------|----|
| 混合原稿 | 关 |
| | 开 |

- 1 按[复印]键。
- 2 按 ▽ 或 △ 在LCD屏幕上选择功能项，然后按 ▷。
- 3 按 ▽ 或 △ 在LCD屏幕上选择设置项，然后按[确定]键。

■ 图像方向

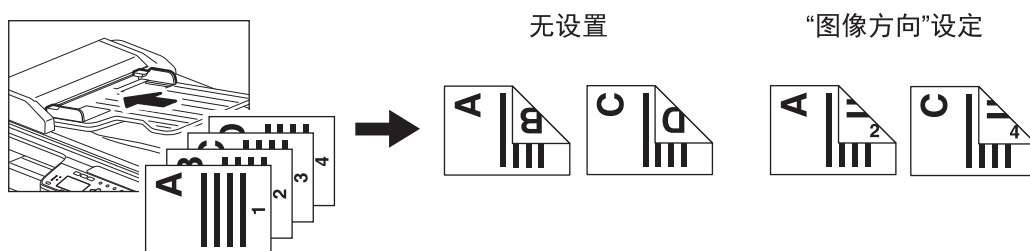
当横向放置纵向原稿，进行单面原稿到双面复印时，通常情况下，复印页面为“向上打开”。使用此功能，您可调整方向为“向左打开”。此功能称为“图像方向”。

当对双面“向左打开”的纵向原稿进行单面复印时，通常情况下，复印页面会交替按不同的方向输出。使用此功能，您可调整至相同的输出方向。

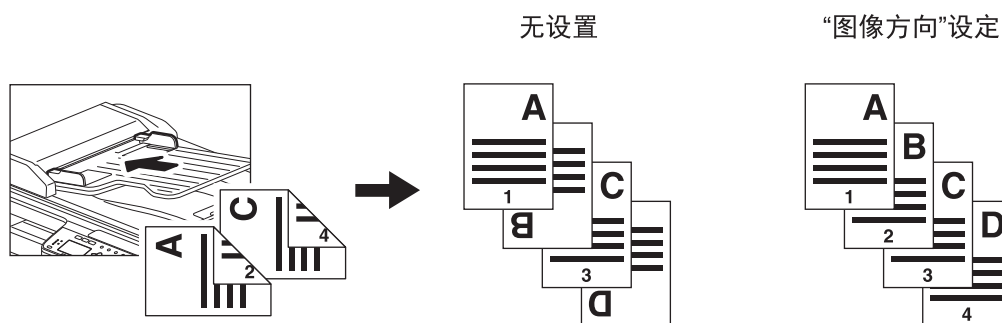
提示

只有安装了自动双面单元，此功能才会显示。

单面纵向原稿（横向放置）→ 双面复印



双面“向左打开”纵向原稿 → 单面复印

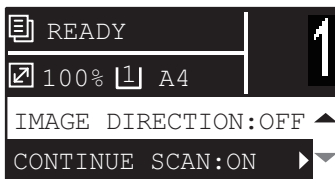


| 菜单功能 | 设置 |
|------|----|
| 图像方向 | 关 |
| | 开 |

- 1 按[复印]键。
- 2 按▽或△在LCD屏幕上选择功能项，然后按▷。
- 3 按▽或△在LCD屏幕上选择设置项，然后按[确定]键或▷。

■连续扫描

当使用自动双面输稿器（RADF）进行复印时，可在放置的最后一页原稿扫描完成后，选择是否连续扫描随后更多的原稿。



| 菜单功能 | 设置 |
|------|----|
| 连续扫描 | 关 |
| | 开 |

- 1 按[复印]键。
- 2 按▽或△在LCD屏幕上选择功能项，然后按▷。
- 3 按▽或△在LCD屏幕上选择设置项，然后按[确定]键。

使用模板（复印）

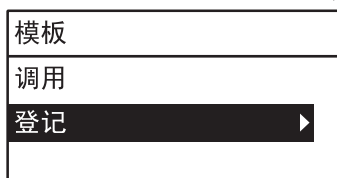
如果您进行了多个功能的设置，可将这些功能组合注册为一个模板，以便经常调用，最多可注册三个模板。

■注册模板

- 1 设置所需功能并将其注册为一个模板。
- 2 按[模板]键。



- 3 按 ▽ 或 △ 选择“登记”，然后按 ▷。



- 4 按 ▽ 或 △ 选择模板，然后按[确定]键。

注意

- 您可注册三个复印模板。
- 如果选择了一个现有的模板，则将覆写设置。

您可在复印模板中设置以下项目。

| No. | 项目名称 | 设置 |
|-----|----------|------------------|
| 1 | 复印数量 | 1-999 |
| 2 | 曝光 | 自动，手动（±4） |
| 3 | 原稿模式 | 文本/照片，文本，照片，背景消除 |
| 4 | 纸张来源 | 纸盒 1-2，旁路，APS |
| 5 | 缩放 | 25 - 400%，自动缩放 |
| 6 | 整理 | 不分页，分页，交错分页 |
| 7 | N合1 | 关，2合1，4合1 |
| 8 | N合1-原稿尺寸 | |
| 9 | N合1-原稿方向 | 纵向，横向 |
| 10 | 身份证 | 关，开 |
| 11 | 边缘消除 | 关，开 |
| 12 | 边缘消除调整 | 4~15 |
| 13 | 双页复印 | 关，开 |
| 14 | 双页复印调整 | 8~30 |
| 15 | 图像移位 | 关，左边距，右边距 |

| No. | 项目名称 | 设置 |
|-----|---------|----------------------------|
| 16 | 图像移位调整 | 4~15 |
| 17 | 双面 | 单面>单面, 单面>双面, 双面>双面, 双面>单面 |
| 18 | 双面 | 书本, 上下 |
| 19 | 注释 | 关, 页码, 页码+日期/时间 |
| 20 | 忽略空白页 | 关, 开 |
| 21 | 混合原稿的尺寸 | 关, 开 |
| 22 | 图像方向 | 关, 开 |
| 23 | 连续扫描* | 关, 开 |

* 只有安装了自动双面输稿器 (RADF) 才能使用该选项。

■调用模板

- 1 按[模板]键。
- 2 按 ▽ 或 △ 选择“调用”，然后按 ▷。



- 3 按 ▽ 或 △ 选择模板，然后按[确定]键。

打印功能


| | |
|---------------------------|-----------|
| 使用打印驱动前 | 64 |
| 配置选购件..... | 64 |
| 设置部门代码..... | 66 |
| 从应用程序打印 | 68 |
| 注意事项和限制..... | 68 |
| 如何打印..... | 68 |
| 状态监视器 | 70 |
| 监控打印状态和报告打印错误..... | 70 |
| 设置打印选项 | 71 |
| 如何设置..... | 71 |
| 打印选项..... | 74 |
| 用最能满足需求的功能打印 | 89 |
| [基本]选项标签中的布局和整理选项..... | 89 |
| [整理]选项标签中的布局和整理选项..... | 90 |
| [效果]选项标签中的整理选项..... | 92 |

使用打印驱动前

打印之前，必须配置以下选项：

- 配置设置

要使用安装的设备，首先必须在打印驱动[配置]选项标签上配置这些选购件。

 第64页“配置选购件”

- 部门代码

本设备可通过部门代码来管理作业。此功能允许您管理各个部门代码的作业计数器。例如，管理员可检查一个具体部门的打印数量。如果启用了部门代码功能，请输入管理员提供的部门代码。

■ 配置选购件

要正确使用此设备，在打印机驱动程序安装完成后，您需要在 [配置] 选项标签菜单上保存已安装的选购件配置。

 第64页“配置选购件”

□ 手动配置选购件

手动设置 [配置] 选项标签

注意

您需要使用“管理员”权限来登录Windows。

1 打开打印机文件夹。

单击[开始]并选择[设置]>[设备]>[设备和打印机]。

提示

- Windows 8.1/Windows Server 2012或更新
鼠标右键单击屏幕的左下方，然后单击[控制面板]>[设备和打印机]。
- Windows 7
单击[开始]>[设备和打印机]。
- Windows Server 2008
单击[开始]>[控制面板]>[硬件和声音]>[打印机]。

2 鼠标右键单击此多功能复合机的打印机驱动程序，然后从显示的菜单中选择[打印机属性]。

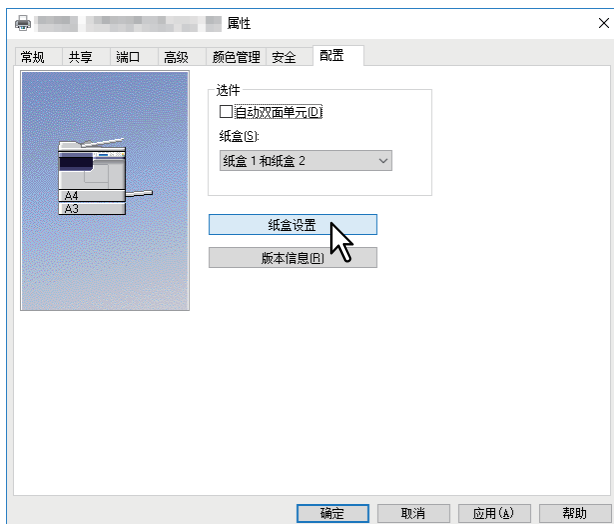
显示打印驱动程序属性对话框。



提示

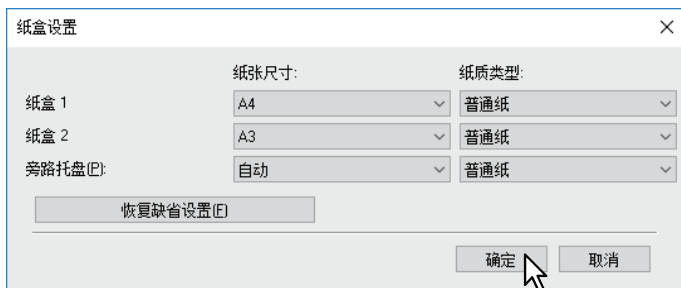
- 使用Windows Server 2008时，请选择此多功能复合机的打印机驱动程序，然后单击[文件]菜单中的[打印机属性]。
- 如果未显示[文件]菜单，请按[Alt]键。

3 显示[配置]标签，然后单击[纸盒设置]。



显示[纸盒设置]对话框。

4 设置下列选项，然后单击[确定]。



纸盒 1 — 选择第一纸盒中装载的纸张尺寸。纸张类型固定为[普通纸]。

纸盒 2 — 选择第二纸盒中装载的纸张尺寸。纸张类型固定为[普通纸]。

旁路托盘 — 选择旁路供纸托盘中装载的纸张尺寸和类型。

提示

- 根据机型和选购件配置，设置项会不同。
- 更多有关各项的内容，请参阅纸盒设置的描述。

📖 第88页“纸盒设置”

5 单击[应用]或[确定]保存设置。

■ 设置部门代码

当设备启动了部门代码功能时，您必须输入部门代码，通过打印机驱动程序来发送打印作业。

此功能允许管理员检查具体部门的打印数量。

请向您的管理员咨询是否需要输入部门代码。如果需要，请获取相关的部门代码。

如果需要输入部门代码，请按下文所述在打印机驱动程序上的 [部门代码] 文本框中输入并保存部门代码，以避免每次打印时都需要输入代码的麻烦。

注意

如果使用了不正确的部门代码进行打印，则作业将视为无效并删除。然后，设备输出错误报告。

提示

可在每次开始打印时输入一个部门代码。如果您必须使用不同的部门代码来打印每个作业，请在开始打印时输入代码。

□ 输入部门代码

1 打开打印机文件夹。

单击[开始]并选择[设置]>[设备]>[设备和打印机]。

提示

- Windows 8.1/Windows Server 2012或更新
鼠标右键单击屏幕的左下方，然后单击[控制面板]>[设备和打印机]。
- Windows 7
单击[开始]>[设备和打印机]。
- Windows Server 2008
单击[开始]>[控制面板]>[硬件和声音]>[打印机]。

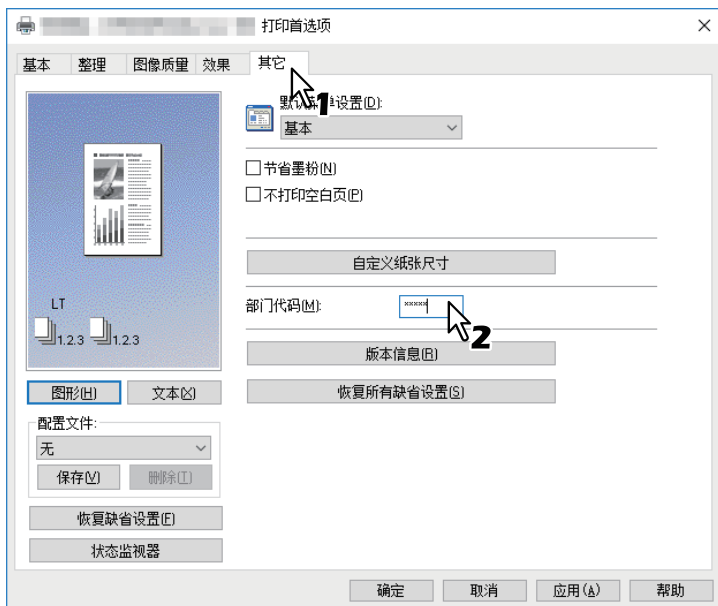
2 鼠标右键单击此多功能复合机的打印机驱动程序，然后从显示的菜单中选择[打印首选项]。



提示

- 使用Windows Server 2008时，请选择此多功能复合机的打印机驱动程序，然后单击[文件]菜单中的[打印机属性]。
- 如果未显示[文件]菜单，请按[Alt]键。

3 选择[其它]标签，然后在[部门代码]文本框中输入部门代码。



部门代码为五位数数字。

4 单击[应用]或[确定]保存设置。

从应用程序打印

本节描述如何从应用程序打印文件。

📖 第 68 页“注意事项和限制”

📖 第 68 页“如何打印”

■ 注意事项和限制

一些打印选项（例如逐份打印）既可通过应用程序，又可通过打印驱动程序进行设置。如果从应用程序设置逐份打印，可能不会正确打印文件。此时，请使用打印驱动程序来设置逐份打印。但方向等打印选项需要在应用程序中进行设置，这取决于应用程序。有关可从两个程序（应用程序和驱动程序）中设置的打印选项，请参见应用程序手册。

■ 如何打印

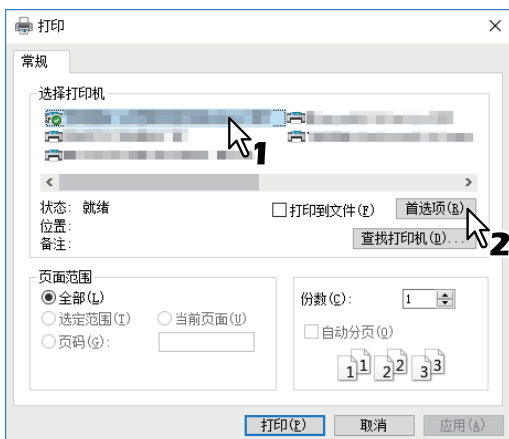
安装打印机驱动程序并正确设置后，即可从大多数 Windows 应用程序直接打印。只要从应用程序中选取打印命令。

通过在打印机驱动程序上设置打印选购件，可以使用各种功能进行打印。

□ 从 Windows 应用程序打印

以下描述从 Windows 10 上的记事本打印的例子。

- 1 打开一个文件，然后从应用程序的[文件]菜单中选择[打印]。
显示[打印]对话框。
- 2 选择要使用的多功能复合机的打印机驱动程序，然后单击[首选项]。

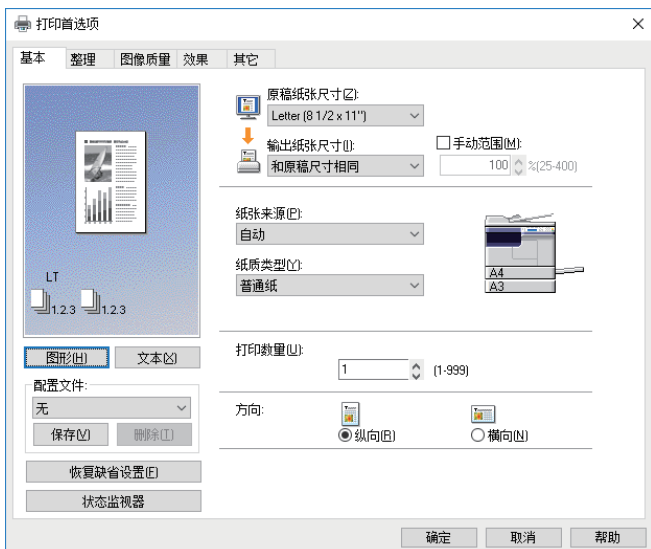


显示打印首选项对话框。

提示

显示打印机驱动程序属性对话框的过程随正在使用的应用程序而不同。查看应用程序的操作手册中关于显示打印机属性对话框的部分。

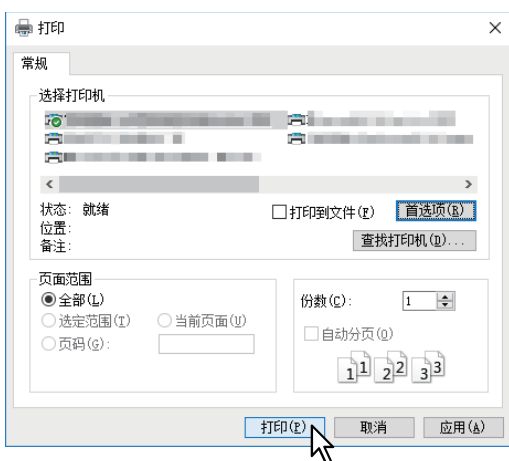
3 根据需要的打印方式为每个选项标签设置打印选项。



打印选项的设置会根据打印文档方式的不同而有所不同。
 第74页“打印选项”

4 单击[确定]保存设置。

5 单击[打印]，打印文件。



状态监视器

状态监视器是随打印驱动程序安装的软件，用来监控设备当前的打印作业和状态。

📖 第 70 页 “监控打印状态和报告打印错误”

■ 监控打印状态和报告打印错误

可按打印驱动程序屏幕上的 [状态监视器] 键来启动状态监控功能。启动后，Windows 任务栏通知区域会显示状态监控图标。



图像会随设备状态而改变。

- 🖨️ 为“就绪”图标，表示设备打印就绪。
- ⚠️ 为“警告”图标，提醒您尽快采取措施。
- ❌ 为“错误”图标，提醒您尽快采取故障排除措施。

如出错，LCD 屏幕也会显示错误信息。

您可双击图标，或用鼠标右键单击图标并选择“开始”，打开状态监视器对话框并参阅详细的信息。

提示

如果用鼠标右键单击图标并选择“退出”，则将终止状态监视器的操作。



设置打印选项

打印选项是用于定义作业处理方式的属性。

📖 第 71 页 “如何设置”

📖 第 74 页 “打印选项”

提示

要查找满足您需要的打印说明，请参见下节中的步骤。

📖 第89页 “用最能满足需求的功能打印”

■ 如何设置

有几种方式可以设置打印选项。同时，设置对打印的影响取决于设置选项的方式。同时，显示的选项标签取决于打印机属性的显示方式。

📖 第 71 页 “设置打印选项的初始值”

📖 第 71 页 “为每个打印作业设置打印选项”

📖 第 72 页 “使用配置文件设置打印选项”

□ 设置打印选项的初始值

通过从 Windows 开始菜单的打印机文件夹中显示打印机属性对打印选项进行设置，将建立这些选项的初始值。例如，您经常使用的纸张尺寸设置等，都是您不希望每次打印都更改的设置。将这些选项设置为初始值您将感到方便。

如何显示：

1 打开打印机文件夹。

单击[开始]并选择[设置]>[设备]>[设备和打印机]。

提示

- Windows 8.1/Windows Server 2012或更新
鼠标右键单击屏幕的左下方，然后单击[控制面板]>[设备和打印机]。
- Windows 7
单击[开始]>[设备和打印机]。
- Windows Server 2008
单击[开始]>[控制面板]>[硬件和声音]>[打印机]。

2 选择设备的打印机驱动程序，然后单击[文件]菜单，选择[打印首选项]键。

□ 为每个打印作业设置打印选项

通过从应用程序中的 [打印] 对话框显示打印机属性对打印选项进行设置，该设置值仅适用于当前的打印作业，因此您一旦关闭应用程序，选项就无效。

如何显示：

1 在应用程序中单击[文件]菜单，然后选择[打印]。

2 选择要使用的多功能复合机的打印驱动程序，然后单击[首选项]。

□ 使用配置文件设置打印选项

使用配置文件，您可保存打印选项设置或在打印作业中应用保存的设置。

为了使用配置文件打印文档，您应首先创建已保存的配置文件。

📖 第 72 页“保存配置文件”

保存配置文件后，即可为某项特定作业载入设置来打印一个文档。

📖 第 73 页“载入配置文件”

您还可以删除不再需要的配置文件。

📖 第 73 页“删除配置文件”

保存配置文件

您最多可为一个打印机驱动程序创建 20 个配置文件。

1 在每个选项标签上配置打印选项。

打印选项的设置会根据打印文档方式的不同而有所不同。

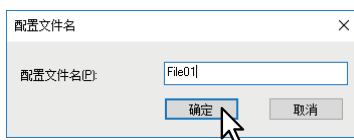
📖 第 74 页“打印选项”

2 在配置文件组中单击[保存]。



显示[配置文件名]对话框。

3 输入配置文件名，然后单击[确定]。



文件名最长可以有63个字符。

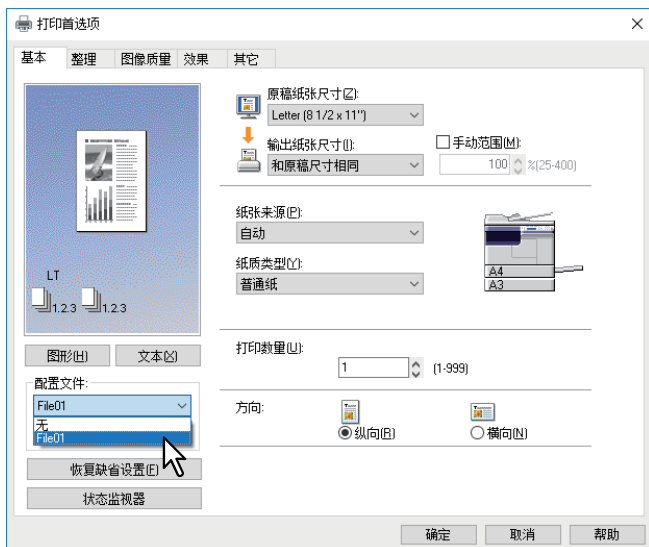
提示

- 如果输入现有的配置文件名，它会提示是否覆盖现有的配置文件。如果想要覆盖现有的配置文件，则单击[确定]。
- 如果您想要保存的配置文件超过了20个，则会出现对话框，通知您将不再能保存配置文件，那么这第21个配置文件将保存为一个暂时的配置文件。如果您想要注册该暂时的配置文件，请首先删除不需要的配置文件，然后选择[临时配置文件]来调用该配置文件，并单击[保存]进行存储。
- 您不能为配置文件名指定[无]。

4 将保存设置的配置文件。

载入配置文件

1 在[配置文件]下拉框中选择一个配置文件。



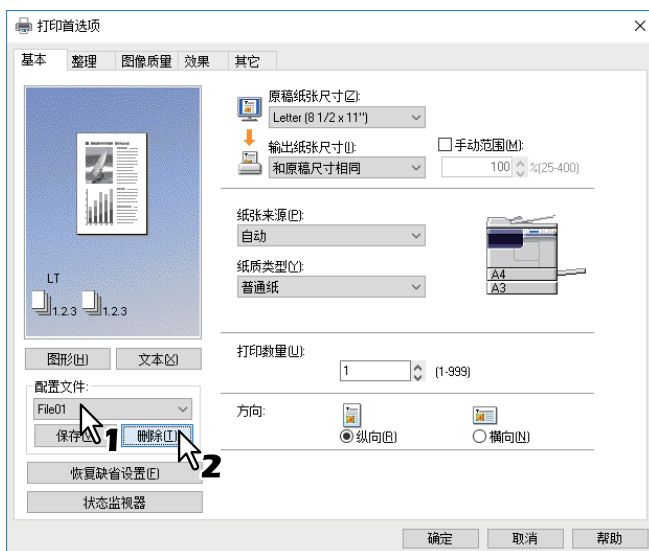
配置文件的设置选项反映在各个选项标签上。

注意

要在选择一个配置文件后恢复初始设置，在每个选项标签菜单上单击[恢复缺省设置]。在[配置文件]下拉框中选择[无]并不能恢复打印驱动程序的初始设置。

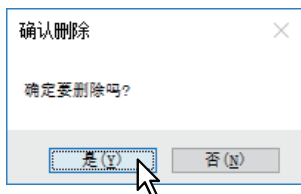
删除配置文件

1 选择[配置文件]下拉框中您想要删除的配置文件，然后单击[删除]。



显示[确认删除]对话框。

2 单击[是]删除选中的配置文件。



■打印选项

本节讲述每个打印驱动程序选项标签中的打印选项。本节将帮助您查找特定打印选项，或了解每个打印选项的功能。

📖 第 77 页 “[基本] 选项标签”

📖 第 79 页 “[整理] 选项标签”

📖 第 82 页 “[图像质量] 选项标签”

📖 第 82 页 “[效果] 选项标签”

📖 第 85 页 “[其它] 选项标签”

📖 第 87 页 “[配置] 选项标签”

提示

以下选项标签为设置项目，随操作系统而异。有关它们的设置步骤和具体内容，请参阅操作手册和所用操作系统的帮助信息。

- [常规]选项标签
- [共享]选项标签
- [端口]选项标签
- [高级]选项标签
- [色彩管理]选项标签
- [安全]选项标签

□ 如何显示：

1 打开打印机文件夹。

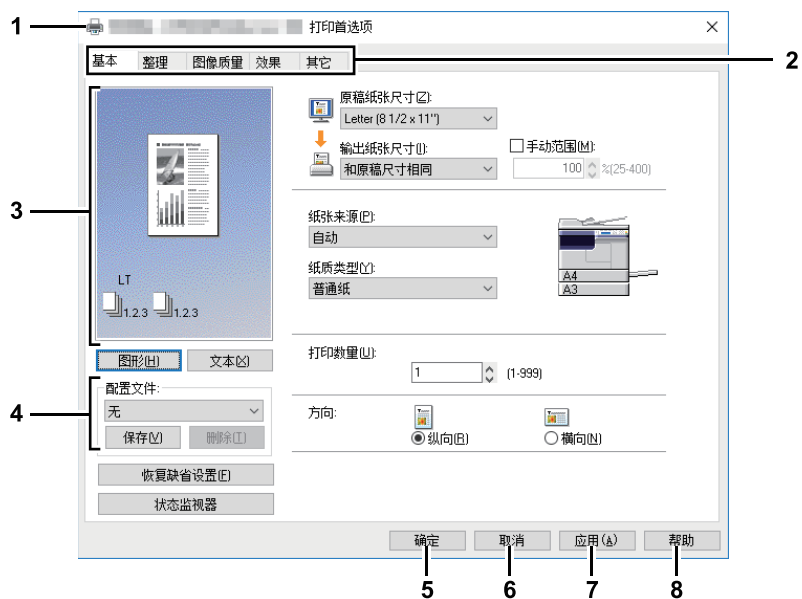
单击[开始]并选择[设置]>[设备]>[设备和打印机]。

提示

- Windows 8.1/Windows Server 2012或更新
鼠标右键单击屏幕的左下方，然后单击[控制面板]>[设备和打印机]。
- Windows 7
单击[开始]>[设备和打印机]。
- Windows Server 2008
单击[开始]>[控制面板]>[硬件和声音]>[打印机]。

2 选择设备的打印驱动程序，然后单击[文件]菜单并选择[打印首选项]。

- 如果未显示 [文件] 菜单，请按 [Alt] 键。
- 显示打印首选项对话框。



1. 打印机名称

显示当安装打印驱动程序时给定的名称，或打印机文件夹中图标上显示的名称。

2. 菜单选项标签

打印机驱动程序的菜单项显示为选项标签。在某个选项标签上单击会显示所选选项标签的内容。选项标签的显示随打印属性显示的方式而改变。

- [基本]选项标签

[基本]选项标签含有基本的打印操作设置，例如原稿纸张尺寸，打印纸张尺寸，纸张来源，纸张类型，方向等。

📖 第77页 “[基本]选项标签”

- [整理]选项标签

[整理]选项标签允许您启用分页打印和多合一打印。

📖 第79页 “[整理]选项标签”

- [图像质量]选项标签

[图像质量]选项标签允许您选择打印图像的方式。根据打印作业的类型，您可方便地选择合适的图像质量。

📖 第82页 “[图像质量]选项标签”

- [效果]选项标签

[效果]选项标签含有将效果添加到打印作业，如水印等打印选项。

📖 第82页 “[效果]选项标签”

- [其它]选项标签

[其它]选项标签含有特殊功能，例如节省墨粉等。

📖 第85页 “[其它]选项标签”

- [配置]选项标签

[配置]选项标签允许您对选购件进行配置。仅当从打印机文件夹中访问打印机属性时，才显示此标签。

📖 第87页 “[配置]选项标签”

3. 预览窗口

在预览窗口中，您可检查当前打印驱动程序设置下，文件的打印方式。显示设置了打印选项的页面图像。

4. 配置文件

打印选项设置可以保存为配置文件。通过单击[保存]，您可以保存打印选项设置，并可通过在下拉菜单中选择配置文件名，从而轻松的载入设置文件。

📖 第72页 “使用配置文件设置打印选项”

5. [确定]

单击该项输入设置并完成打印选项设置。

6. [取消]

单击该项取消输入设置并退出打印选项设置。

7. [应用]

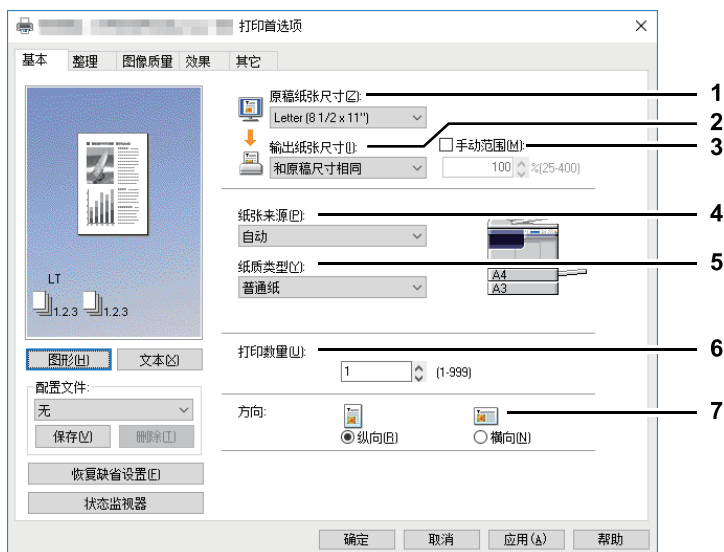
单击该项输入设置而不关闭打印选项设置。只有打印机文件夹中访问打印机属性时才会显示该键。该键保持灰色淡出，直到更改设置为止。

8. [帮助]

单击该项浏览打印驱动程序的帮助。

□ [基本] 选项标签

[基本] 选项标签含有基本的打印操作设置，例如原稿纸张尺寸，打印纸张尺寸，纸张来源，纸张类型，方向等。



1. 原稿纸张尺寸

选择要打印的文件尺寸。

下面列出了可用的原稿纸张尺寸：

- A4 (210 x 297 mm)
- A5 (148 x 210 mm)
- A3 (297 x 420 mm)
- B4 (257 x 364 mm)
- B5 (182 x 257 mm)
- Folio (210 x 330 mm)
- Letter (8 1/2 x 11")
- Legal (8 1/2 x 14")
- Ledger (11 x 17")
- Statement (5 1/2 x 8 1/2")
- Computer (10 1/8 x 14")
- 13"LG (8 1/2 x 13")
- 8.5"SQ (8 1/2 x 8 1/2")
- 16K (195 x 270 mm)
- 8K (270 x 390 mm)
- Env-Com10 (4 1/8 x 9 1/2")
- Env-Monarch (3 7/8 x 7 1/2")
- Envelope DL (110 x 220 mm)
- Envelope Cho-3 (120 x 235 mm)
- Envelope You-4 (105 x 235 mm)

注意

- 设置项随机型而异。
- 根据Windows中的区域设置，默认的纸张尺寸为[Letter]或[A4]。

2. 输出纸张尺寸

选择打印的纸张尺寸。当您想要使用与原稿相同的纸张尺寸进行打印时，请选择 [和原稿尺寸相同]。

3. 手动范围

选中此框可手动输入缩放比率来放大或缩小图像。缩放比率可在 25% 和 400% 之间进行设置。

注意

如果在设置了缩放倍率的情况下，打印含细线的原稿，则线宽可能会改变。

提示

有关如何使用[手动范围]设置进行打印的详细说明，请参见：

📖 第89页“适合纸张尺寸的图像”

4. 纸张来源

选择纸张来源，以最合适的纸张尺寸来打印作业。右图显示各纸张来源设置的纸张尺寸。所选的纸张来源在图中将以绿色方框标出。

- **自动** — 根据打印文件大小自动选择该设备设置的纸张。
- **纸盒 1** — 从第一纸盒供纸。
- **纸盒 2** — 从第二纸盒供纸。
- **旁路托盘** — 通过旁路供纸托盘供纸。

注意

根据设备安装的选购设备和它们在[配置]选项标签上的配置，所选值会不同。

5. 纸质类型

设定纸张的介质类型。

- **普通纸** — 在普通纸上打印时选择此项。
- **厚纸** — 在厚纸上打印时选择此项。
- **厚纸 1** — 在厚纸 1 上打印时选择此项。
- **厚纸 2** — 在厚纸 2 上打印时选择此项。
- **透明胶片** — 在透明的纸张上打印时选择此项。
- **薄纸** — 在薄纸的背面打印时，选择此项。

注意

- 当在[纸张来源]下拉菜单中选择了[纸盒1]或[纸盒2]时，则只可在[纸质类型]下拉菜单中选择[普通纸]。
- 当在[输出纸张尺寸]框中选择了[信封(Envelope)]时，将显示[信封(Envelope)]，同时您不可更改纸张类型。

6. 打印数量

设置打印份数。可在 1 到 999 份间进行设置。

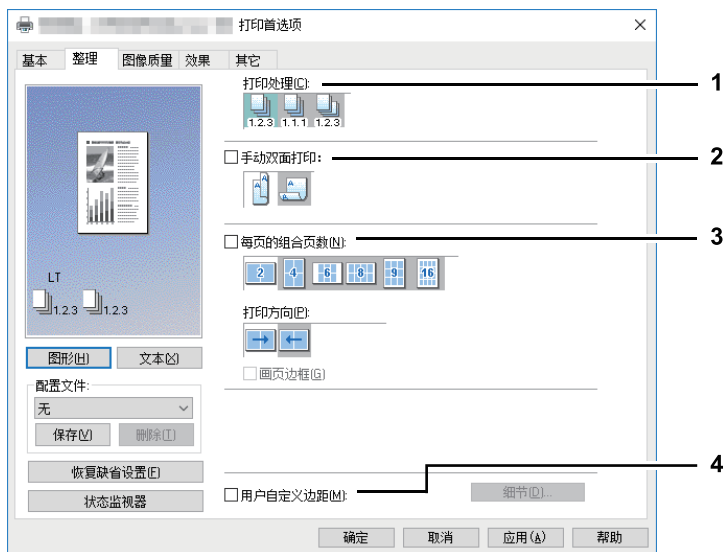
7. 方向

设定纸张打印方向。

- **纵向** — 文档按纵向打印。
- **横向** — 文档按横向打印。

□ [整理] 选项标签

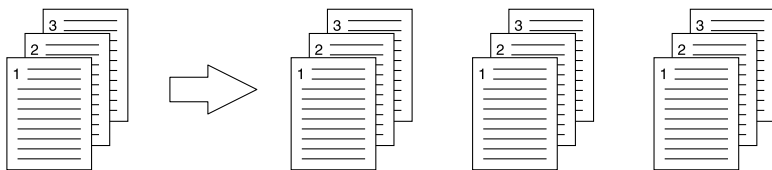
[整理] 选项标签允许您启用分页打印和多合一打印。



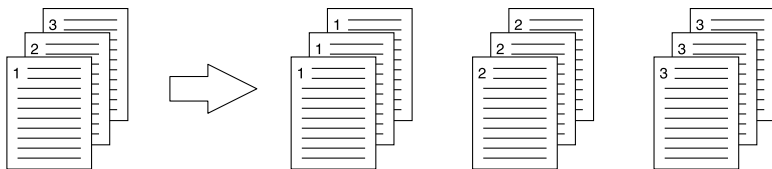
1. 打印处理

设定当打印多份作业时如何进行排序。

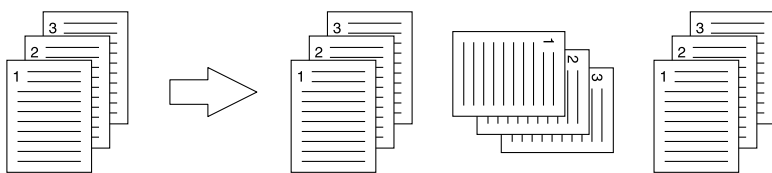
- **分页打印** — 选择此项进行分页打印 (1, 2, 3... 1, 2, 3...)



- **分组打印** — 选择此项进行分组打印 (1, 1, 1... 2, 2, 2... 3, 3, 3...)



- **交错打印** — 选择此项进行交错分页打印。



注意

- 只有[打印数量]选项处输入的复印数大于等于1，才可以选择[分组]和[交错分页]。
- 要使用交错打印功能，您需要预先在两个纸张来源（纸盒和旁路托盘）中放置相同尺寸的纸张，一个横向放置，一个纵向放置，纸张尺寸应为Letter, A4, B5或16K。

提示

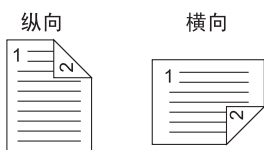
有关如何使用[打印处理]设置进行打印的详细说明，请参见：

📖 第90页“分页打印”

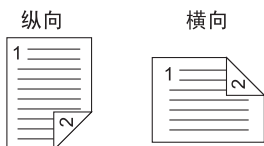
2. 手动双面打印

进行双面打印。选中此复选框，然后选择双面打印的边距位置。

- **长边** — 选择此项进行纸张双面打印，同时在长边处留有边距。



- **短边** — 选择此项进行纸张双面打印，同时在短边处留有边距。



注意

- 默认设置为[长边]，随设备销售目的地而异。
- 未安装自动双面单元时：
当完成纸张一面的打印后，请将纸张已打印的一面向下放在旁路托盘上，然后按[开始]键打印另一面。
- 请务必在[基本]选项标签上选择以下设置以使用打印选项：
 - 在[输出纸张尺寸]下拉菜单中选择除信封（envelope）以外的任何纸张尺寸。不可选择信封（envelope）。
 - 从[纸质类型]下拉菜单中选择[普通纸]。不可使用其它纸张尺寸。

提示

- 您可在纸盒或旁路托盘上放置纸张来执行[双面打印]的正面页打印。
- 有关如何使用[双面打印]设置进行打印的详细说明，请参阅：
📖 第91页“双面打印”

3. 每页的组合页数

设定多合一打印。页面自动缩小以符合选定的纸张尺寸，从而进行打印。

- **2页** — 选择此项将两页上的图像打印到单页上。
- **4页** — 选择此项将四页上的图像打印到单页上。
- **6页** — 选择此项将六页上的图像打印到单页上。
- **8页** — 选择此项将六页上的图像打印到单页上。
- **9页** — 选择此项将六页上的图像打印到单页上。
- **16页** — 选择此项将六页上的图像打印到单页上。

打印方向

此项设置如何在单页上排列页面。

- **左到右** — 选择此项从左到右水平排列页面，从上到下在单页上进行打印。
- **右到左** — 选择此项从右到左水平排列页面，从上到下在单页上进行打印。
- **列分左到右** — 选择此项从上到下垂直排列页面，从左到右在单页上进行打印。
- **列分右到左** — 选择此项从上到下垂直排列页面，从右到左在单页上进行打印。

画页边框

选中此项在每页上打印边框。

提示

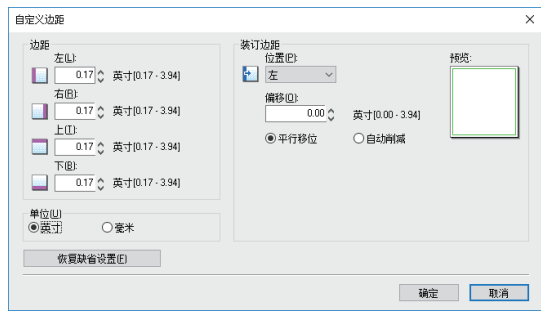
- 有关如何使用[每页组合页数]设置进行打印的详细说明，请参见：
📖 第92页“每张纸上打印若干缩小的页面”

4. 用户自定义边距

设置自定义边距。选中该复选框，然后单击 [细节] 来打开对话框，然后进行边距设置。

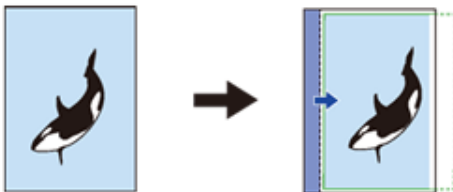
注意

如果应用程序不支持边距功能，请启用此功能添加边距。当应用程序具备边距功能时，请使用应用程序功能来代替此选项。

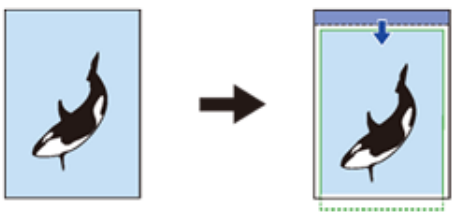


- **边距** — 输入上、下、左、右的边距值（4.2-100 毫米 / 0.17-3.94 英寸）。
- **单位** — 选择数值的单位（[毫米] 或 [英寸]）。
- **位置** — 从 [上]、[下]、[左]、[右] 中选择装订边距的位置。
- **偏移** — 设置装订边距宽度（0-100 毫米 / 0 和 3.94 英寸）。
- **平行移位** — 打印图像根据 [偏移] 中的设置值进行移动。
当在 [位置] 中设置了 [左] 或 [右] 时，图像平行移动。当在 [位置] 中设置了 [上] 或 [下] 时，图像垂直移动。

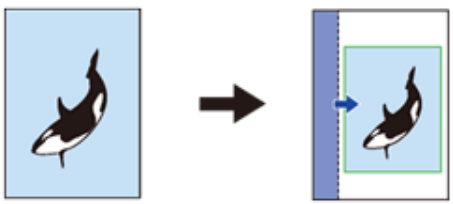
例如：当在 [位置] 中设置了 [左] 时



例如：当在 [位置] 中设置了 [上] 时



- **自动削减** — 通过自动缩小打印图像尺寸和打印区域来分布打印图像，从而使其适合页面大小。
例如：当在 [位置] 中设置了 [左] 时



- **预览** — 显示 [装订边距] 中的预览设置结果。
条纹（蓝）：装订边距位置
当在 [偏移] 中设置了至少 0.1 毫米（0.01 英寸）的一个值时，显示此项。
箭头（蓝）：打印区域的移动方向
边框（绿）：打印区域
- **恢复缺省设置** — 恢复 [边距] 的默认设置值。

注意

如果打印区域或打印图像超出尺寸，将裁切超出部分进行打印。

提示

双面打印中，纸张背面的装订边距与纸张正面的装订边距是相对的。

□ [图像质量] 选项标签

[图像质量] 选项标签允许您选择打印图像的方式。



1. 平滑

选择此复选框，平滑打印文本和图形。

2. 区别细线

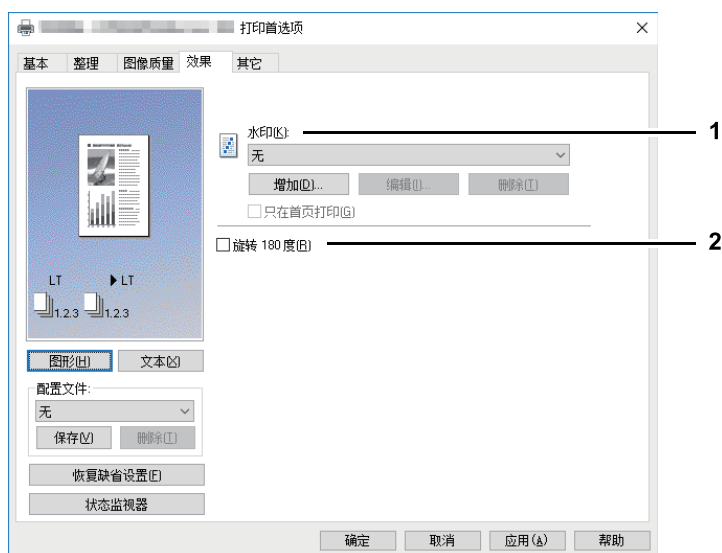
选择此复选框，清晰打印细线。

3. 文本用黑色

选择此复选框，除了白色文本外，使用 100% 黑色来打印所有文本。

□ [效果] 选项标签

[效果] 选项标签含有将效果添加到打印作业，如水印和旋转等打印选项。



1. 水印

选择将要使用或编辑的水印。下面的值，除 [无] 外，都是已在打印驱动程序中注册的默认水印。最多可在此下拉菜单中增加 20 个新的水印。

- **无** — 不需要水印则选择此项。

下面的默认水印也显示在下拉菜单中：

- 绝密
- 机密
- 草稿
- 原件
- 副本

提示

有关如何使用[水印]设置进行打印的详细说明，请参见：

第92页“使用水印”

[增加]

单击此处将创建一个新水印。单击此项将显示 [水印] 对话框。

第 83 页“增加 / 编辑水印”

[编辑]

从 [水印] 下拉菜单中选择一个水印，然后单击该水印进行编辑。单击此项将显示 [水印] 对话框。

第 83 页“增加 / 编辑水印”

[删除]

从 [水印] 下拉菜单中选择一个水印，然后单击该水印删除它。

第 95 页“删除水印”

注意

- 默认的水印可以删除，但如果删除，将不能恢复。
- 不能删除[无]。

只在首页打印

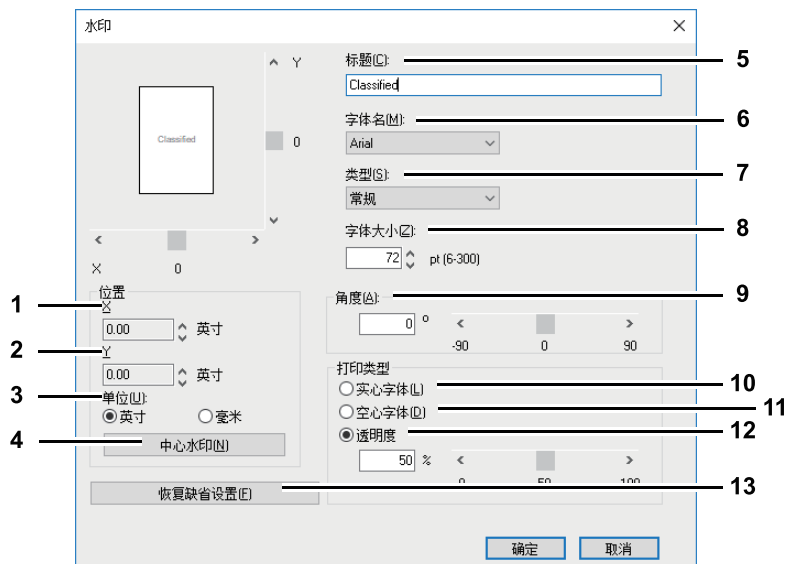
选中此项将仅在首页打印水印。从 [水印] 下拉菜单中选择任何水印时，此项设置都可用。

2. 旋转 180 度

选中此项可以执行图像的旋转打印。

增加 / 编辑水印

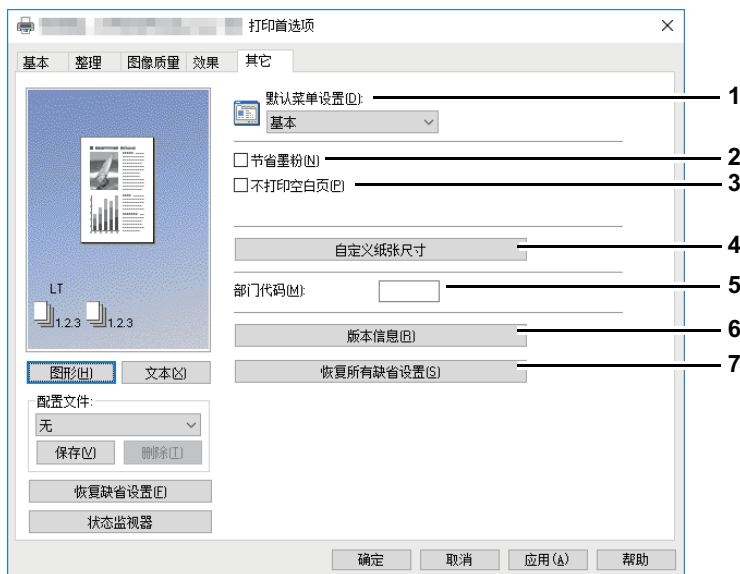
单击 [增加] 或 [编辑] 时，将显示 [水印] 对话框，您可以创建新的水印或编辑选定的水印。



-
1. **X 位置**
显示水印的水平位置。使用水平方向滚动条，可调整水印的水平位置。
 2. **Y 位置**
显示水印的垂直方向。使用垂直方向滚动条，可调整水印的垂直位置。
 3. **单位**
为“X 位置”和“Y 位置”选择单位。
 4. **[中心水印]**
单击该选项可自动将水印移动至中心位置。
 5. **标题**
输入水印的文本。可以输入多达 **63** 个字符。
编辑水印时，选定的水印文本显示在字段中。
输入的文本将作为样本图像显示在左框中。
 6. **字体名**
选择水印文本要使用的字体。
 7. **类型**
选择水印文本的字体类型。
 - **常规** — 选择此项将文本字体设置为常规样式。
 - **粗体** — 选择此项将文本字体设置为粗体样式。
 - **斜体** — 选择此项将文本字体设置为斜体样式。
 - **粗斜体** — 选择此项将文本字体设置为粗斜体样式。
 8. **字体大小**
输入水印文本的字体大小。字号可设为 **6** 到 **300 pt**（单位为 **1pt**）。
 9. **角度**
输入用于旋转水印文本的角度。角度可以设为 **-90 度** 到 **90 度**（单位为 **1 度**）。还可以通过移动滚动条设定角度。
 10. **实心字体**
选择此项打印实心类型的水印文本。
 11. **空心字体**
选择此项打印轮廓类型的水印文本。
 12. **透明度**
选择此项打印透明水印。选择此项后，可以将亮度从 **0**（较深）设定到 **100%**（较浅）（以 **1%** 为单位）。还可以使用滚动条设定亮度。
 13. **[恢复缺省设置]**
单击此键将 [水印] 对话框中显示的设置恢复为默认值。

□ [其它] 选项标签

[其它] 选项标签含有节省墨粉等打印选项。



1. 默认菜单设置

当打开打印驱动程序的打印首选项时，选择显示的默认标签。设置常用功能，作为默认菜单设置，便于使用。

注意

如果您通过应用程序的打印设置页，在[其它]选项标签上进行了设置，当关闭打印驱动程序时，所作的设置将恢复到默认值。

如果您想要保存并再次使用做过的设置，请通过[设备和打印机]文件夹设置打印驱动程序。

📖 第71页“设置打印选项的初始值”

2. 节省墨粉

选择此项以墨粉节省模式打印。

注意

当启用墨粉节省模式时，打印可能会变淡。

3. 不打印空白页

选中该复选框，不打印空白页。

注意

- 如果启用了水印选项，则即使内容是空白的，也会打印所有页面。
- 如果空白页包含页眉或页脚，则页面将被打印。

4. 自定义纸张尺寸

单击此键，指定自定义纸张尺寸。单击此键时会显示 [自定义纸张尺寸] 对话框。

📖 第 86 页“自定义纸张尺寸”

注意

- 要设置[自定义纸张尺寸]，您必须通过[设备和打印机]文件夹（Windows Server 2008:[打印机]）访问打印驱动属性，而不能通过应用程序的[打印]对话框进行访问。
- 只有使用管理员权限的操作才能设置[自定义纸张尺寸]。
- 纸张尺寸不能小于100x148毫米，或大于297x432毫米。

5. 部门代码

如果使用了部门代码来管理设备，请输入用户的部门代码。有关部门代码，请咨询您的管理员。部门代码为五位数数字。

6. 版本信息

单击此键，显示打印驱动的版本。

7. 恢复所有缺省设置

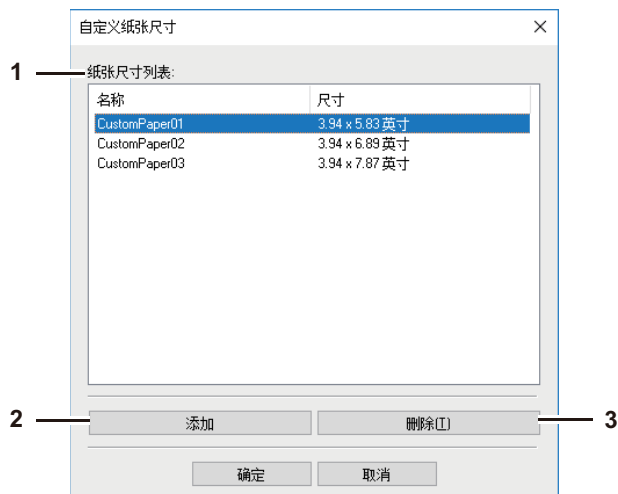
单击此键，恢复所有打印选项的默认值。

单击确定对话框中的 [确定] 键，开始恢复，或单击 [取消] 键，放弃操作。

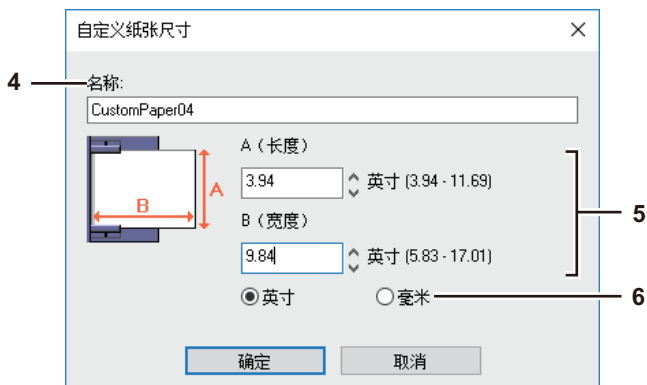
自定义纸张尺寸

在 [自定义纸张尺寸] 对话框中，最多可定义 40 个自定义纸张尺寸。可在 [基本] 选项标签的 [原稿纸张尺寸] 和 [输出纸张尺寸] 下拉菜单中选择指定的自定义页面尺寸。

[自定义纸张尺寸 - 纸张尺寸列表] 对话框



[自定义纸张尺寸 - 名称] 对话框



1. 纸张尺寸列表

选择想要修改的自定义纸张尺寸。

2. [添加]

单击此键，显示 [自定义纸张尺寸 - 名称] 对话框。

3. [删除]

单击此键，清除并恢复您在 [纸张尺寸列表] 中选择的自定义纸张尺寸的默认设置。单击此键时，显示确认对话框。单击 [是] 删除设置。

4. 名称

输入自定义纸张尺寸名称。您最多可输入 63 个字符。该名称显示在 [基本] 选项标签上的 [原稿纸张尺寸] 和 [输出纸张尺寸] 下拉菜单中。

5. 纸张尺寸

输入 **A**（长度）和 **B**（宽度）指定纸张尺寸。

注意

A（长度）和 **B**（宽度）的可选范围随机型而异。请在各自右侧括号中的提示范围中选择值。

6. 单位

选择纸张尺寸的单位。默认单位随 Windows 中的区域设置而异。

注意

- 要注册自定义纸张尺寸，**A**（长度）或 **B**（宽度）的值应与标准纸张尺寸的值相差 0.3 英寸（7 毫米）以上。否则，所创建的自定义纸张尺寸将被视为标准纸张尺寸。
- 如果 **A**（长度）大于 **B**（宽度），就不能创建自定义纸张尺寸。如果您想要打印该文档，请在 [方向] 中选择 [横向]。

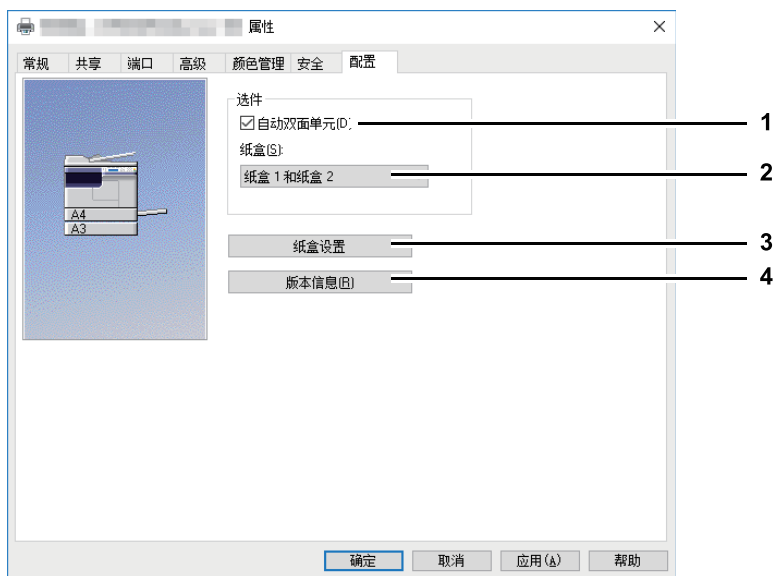
□ [配置] 选项标签

[配置] 选项标签允许您对选项进行配置。当此多功能复合机安装了任何选购件时，请在此标签上设定多功能复合机的配置。只有从打印机文件夹才能显示 [配置] 选项标签（当从应用程序打印对话框中显示属性时，不会显示 [配置] 选项标签）。

注意

为了设置 [配置] 标签，您必须从 [设备和打印机] 文件夹（Windows Server 2008: [打印机]）访问打印机驱动程序属性。有关如何设置 [配置] 标签的更多内容，请参阅：

📖 第 64 页 “手动配置选购件”



1. 自动双面单元

如果安装了自动双面单元时，请选中该复选框。

2. 纸盒

根据配置，设置纸盒的安装。

- **纸盒 1** — 只安装了纸盒 1 时，选择此项。
- **纸盒 1 和纸盒 2** — 安装了纸盒 1 和纸盒 2 时，选择此项。

📖 第 88 页 “纸盒设置”

3. [纸盒设置]

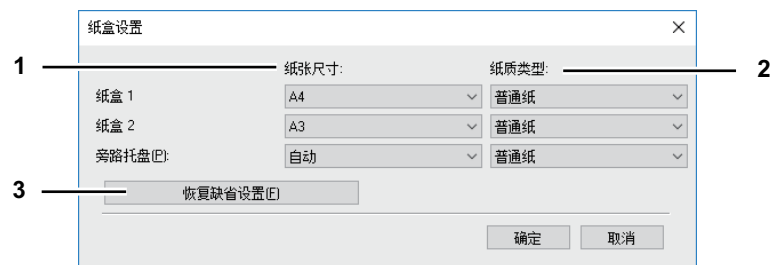
单击此项设置每个纸盒的纸张尺寸和纸张类型。显示 [纸盒设置] 对话框。

📖 第 88 页 “纸盒设置”

4. [版本信息]

单击此项显示 [版本信息] 对话框。

纸盒设置



1. 纸张尺寸

选择每个纸盒中放置的纸张尺寸。

2. 纸质类型

选择每个纸盒中放置的纸张类型。

3. [恢复缺省设置]

恢复 [配置] 选项标签中显示的设备配置的默认值。

在此节中，给出使用布局和整理选项打印不同类型的打印作业的步骤。请在开始打印前阅读此节，选择最能满足您需要的操作步骤。

📖 第 89 页 “[基本] 选项标签中的布局和整理选项”

📖 第 90 页 “[整理] 选项标签中的布局和整理选项”

📖 第 92 页 “[效果] 选项标签中的整理选项”

■ [基本]选项标签中的布局和整理选项

使用打印驱动程序，您可设置满足您需求的各种布局选项。本节说明 [基本] 选项标签上可启用的各种打印功能。

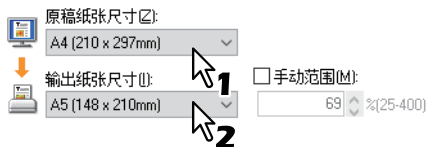
📖 第 89 页 “适合纸张尺寸的图像”

□ 适合纸张尺寸的图像

可以自动放大或缩小文档图像以符合指定的纸张尺寸，或手动设置缩放倍率以放大或缩小图像。

打印放大或缩小的图像以适应指定尺寸的纸张

- 1 显示[基本]选项标签。
- 2 在[原稿纸张尺寸]下拉菜单上选择文档尺寸。然后在[输出纸张尺寸]下拉菜单中选择您想要打印的纸张尺寸。



根据原稿纸张尺寸和打印纸张尺寸文档图像会自动放大或缩小。

- 3 设定需要的其他打印选项，然后单击[确定]。
- 4 单击[确定]或[打印]将发送打印作业。

手动指定缩放比率打印一个放大或缩小图像

- 1 显示[基本]选项标签。
- 2 选中[手动范围]复选框。然后输入缩放比率百分比。



缩放比率以1%为单位，设置范围为25%至400%。

- 3 设定需要的其他打印选项，然后单击[确定]。
- 4 单击[确定]或[打印]将发送打印作业。

■ [整理]选项标签中的布局和整理选项

使用打印驱动程序，您可设置满足您需求的各种布局选项。本节说明 [整理] 选项标签上可启用的各种打印选项。

📖 第 90 页 “分页打印”

📖 第 91 页 “双面打印”

📖 第 92 页 “每张纸上打印若干缩小的页面”

□ 分页打印

可以选择多份文档的输出方式，例如每份单独输出或每页分组。

分别输出每一拷贝

- 1 显示[基本]选项标签。
- 2 在[打印数量]字段处输入要打印的副本的数目。



- 3 显示[整理]选项标签。
- 4 在[打印处理]中选择[分页打印]图标。

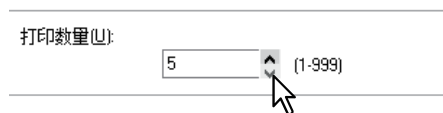


- 5 设定需要的其他打印选项，然后单击[确定]。
- 6 单击[确定]或[打印]将发送打印作业。

每一页面分组输出

例如，假设您有三个页面作业 (A、B、C)，并希望每个页面都以此顺序 (AAA、BBB、CCC) 打印三份副本。

- 1 显示[基本]选项标签。
- 2 在[打印数量]字段处输入要打印的副本的数目。



- 3 显示[整理]选项标签。
- 4 在[打印处理]中选择[分组打印]图标。



- 5 设定需要的其他打印选项，然后单击[确定]。

6 单击[确定]或[打印]将发送打印作业。

每一份拷贝以不同的方向输出

注意

- 交错分页打印仅适用于在Letter、A4、B5或16K纸上打印时。
- 要使用交错分页功能，必须同时放置横向和纵向的纸张（例如：A4和A4-R）。

1 显示[基本]选项标签。

2 在[打印数量]字段处输入要打印的副本的数目。



3 显示[整理]选项标签。

4 在[打印处理]中选择[交错分页]图标。



5 设定需要的其他打印选项，然后单击[确定]。

6 单击[确定]或[打印]将发送打印作业。

打印作业是每份都按不同方向的输出。

□ 双面打印

可以进行双面打印。

1 打开[基本]选项标签，选择以下设置。

- 在 [输出纸张尺寸] 下拉菜单中选择除信封（envelope）以外的任何纸张尺寸。不可选择信封（envelope）。
- 从 [纸质类型] 下拉菜单中选择 [普通纸]。不可使用其它纸张尺寸。

2 打开[整理]选项标签，选中[双面打印]复选框，然后选择装订位置图标。



长边 — 选择该项，在纸张长边创建边距并进行双面打印。

短边 — 选择该项，在纸张短边创建边距并进行双面打印。

3 设定需要的其他打印选项，然后单击[确定]。

4 单击[确定]或[打印]将发送打印作业。

提示

未安装自动双面单元时：

当完成纸张一面的打印后，请将纸张已打印的一面向下放在旁路托盘上，然后按[开始]键打印另一面。如果打印完成30秒后显示信息“该文档打印失败”，请翻转纸张并继续打印。

□ 每张纸上打印若干缩小的页面

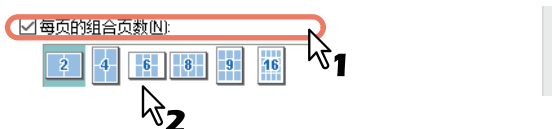
多合一功能允许您在一张纸上压缩并打印一个文档的数页。浏览大量页面的外观或顺序时，此功能很有用。

例如，要检查许多网页的导航路径或者复查幻灯演示的叙述，则使用多合一，不仅方便而且保存页面效果也很好。

每页打印多个页面

1 显示[整理]选项标签。

2 在[每页的组合页数]下拉菜单中选择您想要在单页上打印的页面数。



2 页 — 选择此项在单页上安排打印2页上的图像。

4 页 — 选择此项在单页上安排打印4页上的图像。

6 页 — 选择此项在单页上安排打印6页上的图像。

8 页 — 选择此项在单页上安排打印8页上的图像。

9 页 — 选择此项在单页上安排打印9页上的图像。

16 页 — 选择此项在单页上安排打印16页上的图像。

3 在[打印方向]选项中选择单页上安排页面的方式。



左到右 — 选择此项在水平方向上从左开始安排页面并从上到下打印在单页上。

右到左 — 选择此项在水平方向上从右开始安排页面并从上到下打印在单页上。

列分左到右 — 选择此项在垂直方向上从上开始安排页面并从左到右打印在单页上。

列分右到左 — 选择此项在垂直方向上从上开始安排页面并从右到左打印在单页上。

提示

根据[每页的组合页数]中选择的页数，[打印方向]中的可选项可能会不同。

4 如果您希望沿每张页面绘制页面边框，请选中[画页边框]框。

5 设定需要的其他打印选项，然后单击[确定]。

6 单击[确定]或[打印]将发送打印作业。

■ [效果]选项标签中的整理选项

使用打印驱动程序，您可设置满足您需求的各种布局选项。本节说明[效果]选项标签上可启用的各种打印功能。

📖 第 92 页“使用水印”

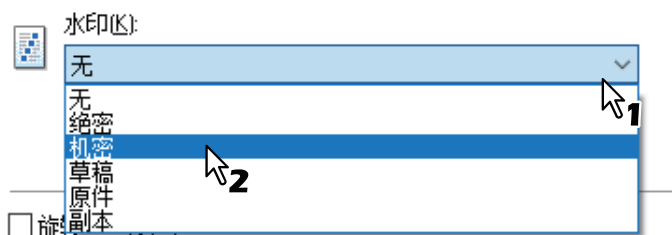
□ 使用水印

水印使用有用的信息（例如[绝密]，[机密]，[草稿]，[原件]，或[副本]）套印文档。可以从多个预定义的水印中选择或创建并保存自定义的水印。

水印只能是文字。

打印水印

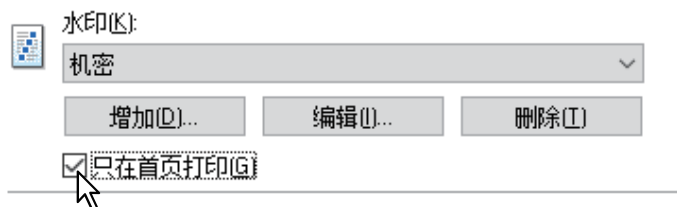
- 1 显示[效果]选项标签。
- 2 在[水印]下拉菜单中选择要打印的水印。



注意

如果您喜欢的水印没有列在下拉菜单中，可以创建一个新的水印。
📖 第94页“创建或编辑水印”

- 3 如果您仅希望在第一页上打印水印，请选中[只在首页打印]框。



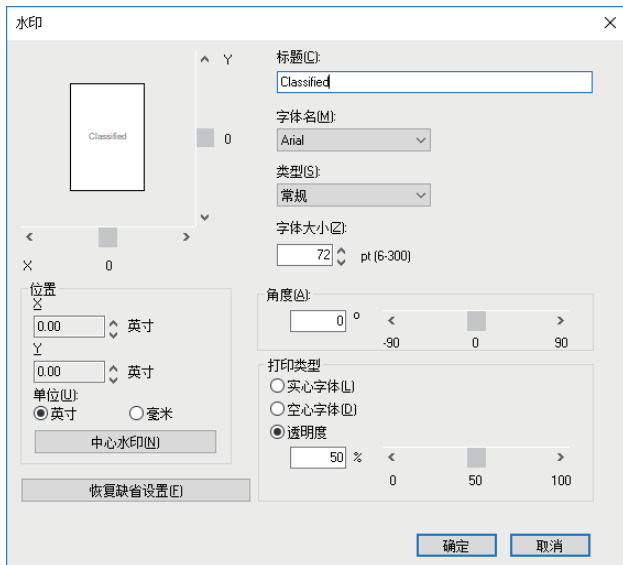
- 4 设定需要的其他打印选项，然后单击[确定]。
- 5 单击[确定]或[打印]将发送打印作业。

创建或编辑水印

- 1 单击[增加]将创建新的水印，或者选择要编辑的水印并单击[编辑]可以编辑水印。



显示[水印]对话框。



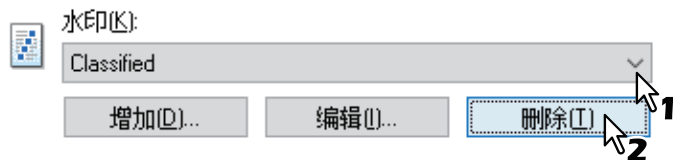
- 2 在[标题]字段中输入水印文本。
在[标题]字段中可以输入多达63个字符。但是，如果输入太多的字符，可能不能正确打印水印。
- 3 在[字体名]下拉菜单中选择水印的字体。
- 4 在[类型]下拉菜单中选择水印的字形。
- 5 在[字体大小]字段中输入字号。
可以输入6到300pt（单位为1pt）之间的任何整数。
- 6 要旋转水印，请在[角度]字段输入度数。
 - 可以在[角度]字段中输入从-90度到90度（单位为1度）之间的度数。
 - 还可以使用滚动条设定角度。
- 7 选择水印文本的打印方式：**[实心字体]**，**[空心字体]**，和**[透明度]**。
实心字 — 选择此项将打印水印的实心轮廓。
空心字体 — 选择此项以打印轮廓类型的水印文本。
透明度 — 选择此项以打印透明水印。可以将透明度从0设定到100%（以1%为单位）。还可以使用滚动条设定透明度。
- 8 输入X和Y的值或移动滚动条对水印位置进行调整。
 - 您可以在“X”上调整水印水平位置，在“Y”上调整垂直位置。
 - 您可以选择“英寸”或“毫米”作为单位。
 - 单击[中心水印]可使水印处于水平并垂直的中间位置。
- 9 单击[确定]保存水印设置。

删除水印

注意

可以删除默认水印。然而，它们不能通过单击[恢复缺省设置]键恢复。

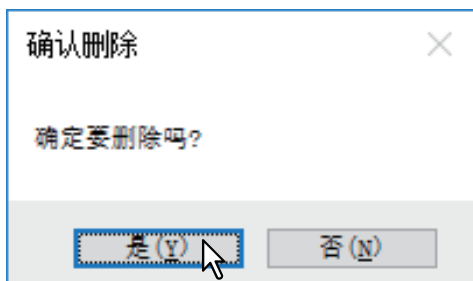
1 在[水印]下拉菜单中选择要删除的水印。



2 单击[删除]。

显示[确认删除]对话框。

3 单击[是]。



4

扫描功能

| | |
|--------------------------------------|------------|
| 从应用程序扫描 | 98 |
| 如何扫描 | 98 |
| 设置扫描选项 | 100 |
| 扫描选项 | 100 |
| 使用简易设定功能..... | 102 |
| 使用东芝软件 e-STUDIO 扫描编辑器扫描 | 104 |
| 东芝软件 e-STUDIO 扫描编辑器的特点..... | 104 |
| 应用程序窗口 | 104 |
| 扫描图像的文档窗口 | 108 |
| 设置首选项..... | 111 |
| 扫描到 USB | 115 |
| 操作步骤 | 115 |
| 扫描到移动端 | 118 |
| 操作步骤 | 118 |
| 扫描设置 | 121 |
| 选择色彩模式 | 121 |
| 选择分辨率..... | 121 |
| 扫描双面原稿 | 122 |
| 选择原稿尺寸 | 122 |
| 一次扫描混合尺寸原稿..... | 123 |
| 选择原稿模式 | 123 |
| 选择方向 | 124 |
| 选择压缩倍率 | 124 |
| 忽略空白页..... | 125 |
| 调整曝光 | 126 |
| 连续扫描 | 126 |
| 字符输入 | 127 |
| 扫描速度 | 128 |
| 使用模板（扫描） | 129 |
| 注册模板 | 129 |
| 调用模板 | 130 |

从应用程序扫描

设备支持通过 TWAIN 兼容性应用程序进行扫描。TWAIN 是用来获取图像的应用程序与扫描仪之间的连接标准。有关 TWAIN 支持的内容，请参阅相关的应用程序手册。

提示

您可使用随机的e-STUDIO扫描编辑器。它帮助您扫描和编辑图像。有关详情，请参阅：

📖 第104页“使用东芝软件e-STUDIO扫描编辑器扫描”

使用设备开始扫描前，请务必安装扫描驱动。有关详情，请参阅《软件安装手册》。

注意

默认的原稿尺寸取决于Windows的度量制度：A4（公制），LT（北美）。只可在安装后，开始第一次操作前，才能更改该默认设置。有关度量制度，请参阅Windows帮助信息。

📖 第98页“如何扫描”

■如何扫描

请按以下步骤来扫描原稿。以下描述 TWAIN 兼容性应用程序通用的一般扫描操作。

1 放置原稿。

📖 第33页“将原稿放置在原稿玻璃上”

📖 第34页“将原稿放置在自动双面输稿器上”

2 运行TWAIN兼容性应用程序并执行图像获取命令。

通常在[文件]菜单上执行扫描或图像获取命令。图像获取命令的位置和选择扫描仪的方式随应用程序而异。请参阅相关的应用程序手册。

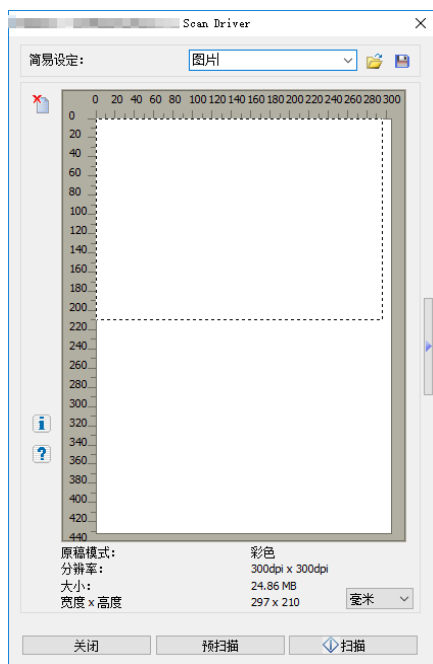
3 进行扫描设置。

• 您可使用各种选项来扫描原稿图像。

📖 第100页“扫描选项”

• 您也可使用简易设定功能来进行扫描设置。

📖 第102页“使用简易设定功能”



4 单击[预扫描]，预览原稿。

如果对预览图像不满意，请更改扫描设置并再次预览图像。

5 单击[扫描]，扫描原稿。

扫描过程中，可按[取消]键停止扫描。

注意

当显示验证屏幕时，请输入登录设备的部门代码。有关详情，请咨询您的管理员。

6 将扫描图像保存到应用程序。

保存命令随应用程序而异。通常在“文件”菜单上执行“保存”或“另存为”命令。根据需要，可使用应用程序中各种图形命令来编辑扫描图像。

设置扫描选项

可使用各种选项来改变扫描状态。可在文件中保存各种选项的设置并调用其中常用的设置。

📖 第 100 页 “扫描选项”

📖 第 102 页 “使用简易设定功能”

■ 扫描选项

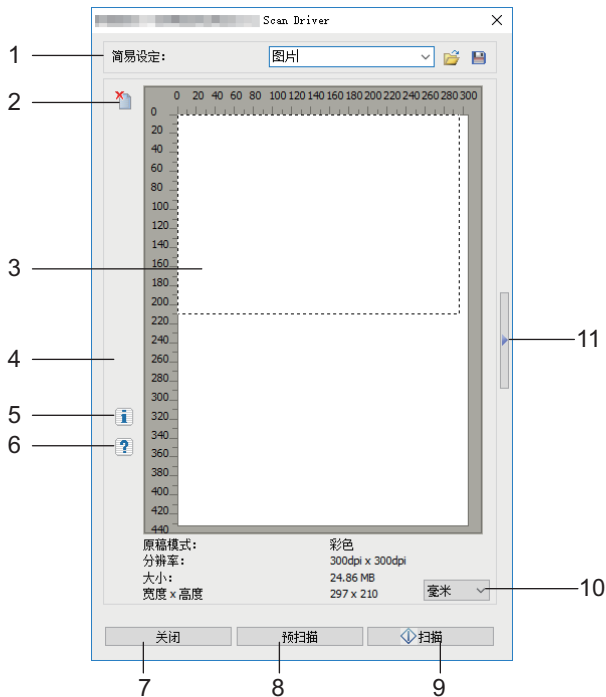
可在扫描操作中使用基本和高级的对话框。

📖 第 100 页 “基本扫描对话框”

📖 第 101 页 “高级扫描对话框”

□ 基本扫描对话框

执行图像获取命令时，将显示以下基本扫描对话框。



1. 简易设定

可保存扫描选项。

📖 第 102 页 “使用简易设定功能”

2.

单击此图标，清除预览图像。

3. 预览屏幕

预览屏幕显示预扫描的图像。虚线区域表示扫描区或原稿尺寸。预览屏幕下方显示图像信息。

4.

单击此图标，显示扫描驱动的版本信息。

5.

单击此图标，显示扫描驱动的帮助信息。

6. [关闭]

单击此键，退出扫描操作。

7. [预扫描]

单击此键，预扫描原稿。

8. [扫描]

单击此键，扫描原稿。

9. 度量单位

选择 [英寸]，[毫米] 或 [像素] 为度量单位。

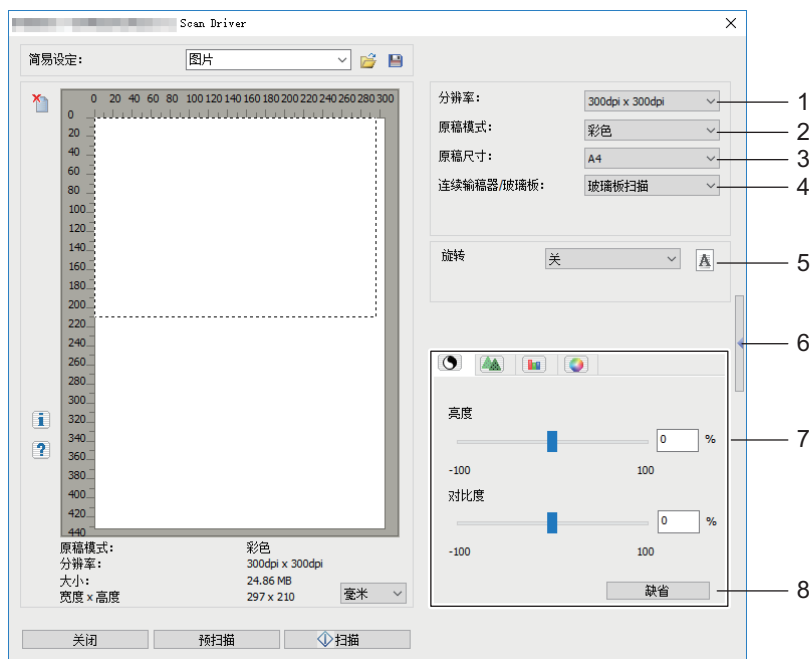
10. 

单击此图标，打开高级扫描对话框。

 第 101 页“高级扫描对话框”

高级扫描对话框

可单击基本扫描对话框右侧的三角形（向右），进行扫描设置。默认设置用粗体加下划线表示。



1. 分辨率

可选择水平和垂直方向上的分辨率（每英寸点）：150 x 150 dpi, 200 x 200 dpi, **300 x 300 dpi**, 400 x 400 dpi 或 600 x 600 dpi。

2. 原稿模式

可选择适合原稿图像的模式，例如：纯文本或混合有文本和照片：文本，文本 / 照片，灰度或**彩色**。

3. 原稿尺寸

可设置原稿文档大小或扫描区域。
从下拉菜单中选择原稿尺寸。
显示项目随所安装的选购件和目的地而异。

提示

- 当分别在[分辨率]和[原稿模式]中选择了[600x600dpi]和[彩色]时，则只可选择[A5-R]或[ST-R]。
- 当分别在[分辨率]和[原稿模式]中选择了[400x400dpi]和[彩色]时，则不可选择大于[A4]或[LT]的纸张尺寸。

4. 连续输稿器/玻璃板


选择放置原稿的位置：**玻璃板扫描**，连续输稿器扫描或双面扫描。
显示项目随所安装的选购件和目的地而异。

5. 旋转

图像可顺时针/逆时针旋转90度，或旋转180度。该选项仅可应用于扫描的图像，却不对预览图像生效：**关**，**右转90度**，**左转90度**，或**旋转180度**。

6.

单击此图标，关闭高级扫描对话框并返回基本扫描对话框。

 第 100 页“基本扫描对话框”

7. [高级设置]选项标签



- 曝光 / 对比度

使用滚动条或编辑文本框来调整图像的曝光和对比度：-100（较浅）到 100%（较深）。

只有在 [原稿模式] 中选择了 [灰度] 或 [彩色]，[对比度] 选项才可用。



- 锐度

使用滚动条或编辑文本框来调整图像的锐度：-2（柔化）到 3%（锐化）。

只有在 [原稿模式] 中选择了 [灰度] 或 [彩色]，[锐度] 选项才可用。



- RGB 调整

使用滚动条或编辑文本框来调整图像的 RGB 值：-100 到 100%。

只有在 [原稿模式] 中选择了 [彩色]，[RGB 调整] 选项才可用。



- 饱和度

使用滚动条或编辑文本框来调整图像的饱和度：-100 到 100%。


只有在 [原稿模式] 中选择了 [彩色]，[饱和度] 选项才可用。


8. 缺省


单击此键，恢复所有设置的默认值。

■ 使用简易设定功能

完成扫描选项设置后，可将其保存为简易设定文件。这样就可载入特定的设置进行使用，而无需每次更改扫描设置。

 第 102 页“保存简易设定文件”


 第 103 页“使用简易设定文件”

 第 103 页“删除简易设定文件”


□ 保存简易设定文件


可保存多个简易设定文件。

1 打开应用程序高级扫描对话框。


 第98页“如何扫描”

2 设置需要的扫描选项。

 第100页“扫描选项”

- 3 单击简易设定菜单旁的 。
- 4 输入文件名，选择保存文件的文件夹，然后单击[保存]。

□ 使用简易设定文件

- 1 选择预定义的简易设定文件，或单击简易设定菜单旁的  进行选择。
 - 可使用以下两个预定义的文件。

| 预定义文件 | 分辨率 | 原稿模式 | 其它扫描选项 |
|-------|---------------|-------|--------|
| 图片 | 150 x 150 dpi | 文本/照片 | 默认设置 |
| 文本 | 600 x 600 dpi | 文本 | |

- 当对话框打开时，选择文件夹，选择目标简易设定文件，然后单击 [打开]。

- 2 单击[预扫描]。

□ 删除简易设定文件

删除简易设定文件的方法与删除常规文件相同。找到保存简易设定文件的文件夹，鼠标右键单击文件，然后从菜单中选择 [删除]。然后，单击 [是]，删除文件。如果处于预览窗口，请单击简易设定菜单旁的文件夹图标，以相同的方法来删除文件。完成删除后，单击 [取消]，关闭对话框。

使用东芝软件 e-STUDIO 扫描编辑器扫描

e-STUDIO 扫描编辑器是使用设备扫描图像并在 Windows 环境中进行编辑的应用程序。通过该应用程序，您可使用扫描驱动来扫描图像。当您按照标准步骤安装了诸如设备打印驱动等软件时，就同时安装了该应用程序。以下描述 e-STUDIO 扫描编辑器的功能。

有关扫描步骤的详情，请参阅：

📖 第 98 页“如何扫描”

■东芝软件 e-STUDIO 扫描编辑器的特点

e-STUDIO 扫描编辑器具有以下特点：

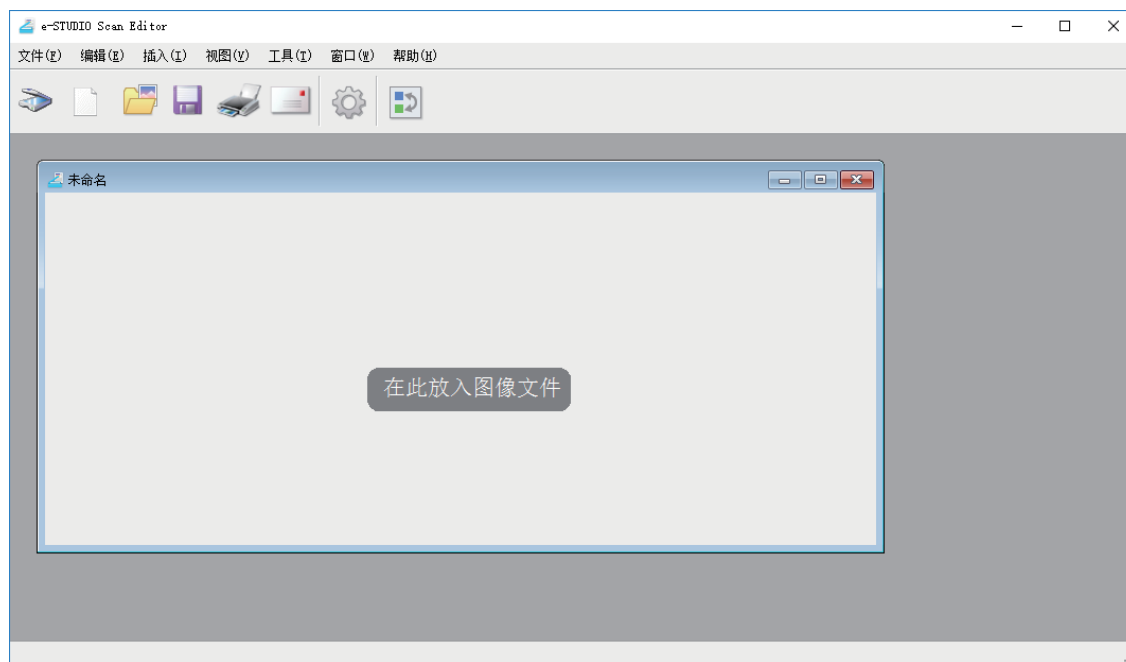
- 扫描图像并将其保存为 PDF, TIFF 或 JPEG 格式。
- 扫描两个或以上图像并将它们保存为 PDF 或 TIFF 格式。
- 在文档窗口中插入 JPEG, BMP, TIFF, PNG 或 PDF 格式保存的图像。
- 在文档窗口中排列图像。
- 仅使用该应用程序编辑图像，或打开另一个应用程序进行编辑。
- 打开 Windows 标配可用的电子邮件应用程序，然后在电子邮件中附加图像文件。

■应用程序窗口

您可通过 Windows[开始] 菜单来启动 e-STUDIO 扫描编辑器。以下应用程序窗口会打开，文档窗口会显示扫描图像的缩略图。您也可通过下拉操作，插入文件夹中的图像文件。请从菜单栏中选择命令或单击工具栏中的图标来使用该应用程序。

📖 第 105 页“菜单栏”

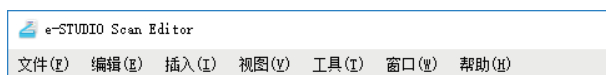
📖 第 107 页“工具栏”



□ 菜单栏

可在应用程序窗口顶端的菜单栏中使用以下菜单。您可以通过这些菜单来选择命令。

- 📖 第 105 页 “[文件] 菜单”
- 📖 第 106 页 “[编辑] 菜单”
- 📖 第 106 页 “[插入] 菜单”
- 📖 第 106 页 “[视图] 菜单”
- 📖 第 106 页 “[工具] 菜单”
- 📖 第 107 页 “[窗口] 菜单”
- 📖 第 107 页 “[帮助] 菜单”



[文件] 菜单

您可选择命令来处理文件。

- **新建**
打开一个新的文档窗口。
- **打开**
打开使用该应用程序保存的文件，或JPEG, BMP, TIFF, PNG或PDF格式保存的文件。
- **关闭**
关闭所选的文档窗口。
- **保存**
保存文件。当您第一次保存文件时，您可命名该文件并将其保存在任意一个文件夹中。您可将单个图像保存为PDF, TIFF或JPEG格式，或将两个或以上图像保存为单个PDF或单个TIFF格式文件。
- **另存为**
使用另一个名称保存所选文件。您可将单个图像保存为PDF, TIFF或JPEG格式，或将两个或以上图像保存为单个PDF或单个TIFF格式文件。
- **发送**
打开Windows标配可用的电子邮件应用程序，然后在电子邮件中附加所选文件。您可在[首选项]对话框的[发送]中选择附加文件的格式（TIFF或PDF）。
📖 第113页 “发送”
- **打印**
打印所选文档窗口中的图像。
- **选择扫描仪**
选择设备的扫描仪（TWAIN来源/驱动）。当对话框打开时，您可选择列表中的TWAIN来源。

提示

- 安装时已选择了正确的TWAIN来源。在大多数情况下，您无需重新选择扫描仪。
- 如果已安装了一个或多个TWAIN来源，请务必为设备选择正确的TWAIN来源。
- 您可在[首选项]对话框的[扫描仪]中设置TWAIN来源的首选项。
📖 第112页 “扫描仪”
- **获取**
打开扫描驱动，扫描图像。扫描图像以缩略图形式显示在文档窗口中。
📖 第100页 “设置扫描选项”
- **退出**
退出应用程序。


[编辑] 菜单

您可选择常用命令来处理图像。

- **撤销**
撤销最后一次删除操作。
- **剪切**
剪切所选的图像。
- **复制**
复制所选的图像。
- **粘贴**
将剪贴或复制的图像粘贴到任意位置。
- **删除页**
删除所选的图像。
- **选择全部**
选择文档窗口中的所有图像。


[插入] 菜单

您可选择命令将图像插入文档窗口。

- **插入**
将以JPEG, BMP, TIFF, PNG或PDF格式保存的图像插入所选图像之后。
- **扫描图像**
扫描图像并将它们插入所选图像或最后一个图像之后。您可通过扫描驱动来扫描图像。
 第100页“设置扫描选项”



[视图] 菜单

您可选择命令来显示或隐藏工具栏和状态栏。

- **工具栏**
显示或隐藏应用窗口顶端的工具栏。您可单击命令使选中标记显示或消失，以此打开或关闭工具栏。
 第107页“工具栏”
- **状态栏**
显示或隐藏应用窗口底端的状态栏。您可单击命令使选中标记显示或消失，以此打开或关闭状态栏。

[工具] 菜单

您可选择命令来打开对话框，从而排列文档窗口中的图像或可设置该应用程序的首选项。

- **排页**
打开[排列页面]对话框，排列文档窗口中的图像。
 第110页“排列图像”
- **首选项**
打开[首选项]对话框，设置该应用程序的首选项。
 第111页“设置首选项”

[窗口] 菜单

您可排列应用程序窗口中的文档窗口。

- **层叠**
以层叠方式排列文档窗口。
- **正向**
垂直排列文档窗口。
- **横向**
水平排列文档窗口。
- **关闭全部**
关闭所有文档窗口。
- **排列图标**
最小化排列文档窗口的图标。

[帮助] 菜单

您可选择命令，显示该应用程序的帮助或信息窗口。

- **内容**
打开该应用程序的帮助窗口。
- **关于**
打开该应用程序的信息窗口。

□ 工具栏

应用程序顶端菜单栏下方的工具栏中，可使用下列工具图标。

提示

您可通过[视图]菜单的[工具栏]来显示或隐藏工具栏。

📖 第106页 “[视图]菜单”



1. 获取

扫描图像。单击此图标，应用程序立即开始扫描或打开扫描驱动。您可在 [首选项] 对话框的 [扫描仪] 中进行设置。

📖 第 100 页 “设置扫描选项”

📖 第 112 页 “扫描仪”

2. 新建

打开一个新的文档窗口。

3. 打开


打开使用该应用程序保存的文件或以 JPEG, BMP, TIFF, PNG 或 PDF 格式保存的文件。

4. 保存

保存文件。当您第一次保存文件时，您可命名该文件并将其保存在任意一个文件夹中。您可将单个图像保存为 PDF、TIFF 或 JPEG 格式，或将两个或以上图像保存为单个 PDF 或单个 TIFF 格式文件。


5. 打印

打印所选文档窗口中的图像。单击此图标，应用程序立即开始打印或打开打印对话框。您可在 [首选项] 对话框的 [正在打印] 中进行设置。

 第 111 页“正在打印”


6. 发送

附加所选文件到电子邮件。您可在 [首选项] 对话框的 [发送] 中选择附加文件的格式（TIFF 或 PDF）。

 第 113 页“发送”


7. 首选项

打开 [首选项] 对话框，设置该应用程序的首选项。

 第 111 页“设置首选项”


8. 排列页面


打开 [排列页面] 对话框，排列文档窗口中的图像。


 第 110 页“排列图像”

■ 扫描图像的文档窗口

扫描图像以缩略图形式显示在文档窗口中。当扫描两个或更多图像时，扫描的全部图像会显示在一个文档窗口中。您可选择缩略图，然后从快捷菜单中选择命令，编辑图像并在文档窗口中进行排列。

 第 108 页“快捷菜单”

 第 109 页“编辑图像”

 第 110 页“排列图像”

□ 快捷菜单

当您使用鼠标右键单击缩略图，会显示快捷菜单，从而您可选择以下菜单命令。

• 剪切，复制，粘贴，删除

剪切，复制和粘贴图像。当您使用鼠标右键单击缩略图或选择菜单的[剪切]或[复制]时，您可剪切或复制所选的图像，然后您可选择[粘贴]将图像粘贴到任意位置。

当您使用鼠标右键单击缩略图，在显示的快捷菜单上选择[删除]时，可删除所选的图像。

• 插入文件


打开对话框，从而您可选择图像文件，将其插入当前的文档窗口中。您可插入以 JPEG、BMP、TIFF、PNG 或 PDF 格式保存的图像。


提示

- 您可通过下拉操作移动图像文件，将它们插入文档窗口。
- 您也可在菜单栏的[插入]菜单中选择[插入]来插入图像。

• 插入扫描的图像

扫描图像并将它们插入当前的文档窗口。当您选择[插入扫描的图像]时，应用程序立即开始扫描或打开扫描驱动。您可在[首选项]对话框的[扫描仪]中进行设置。

 第 100 页“设置扫描选项”

 第 112 页“扫描仪”

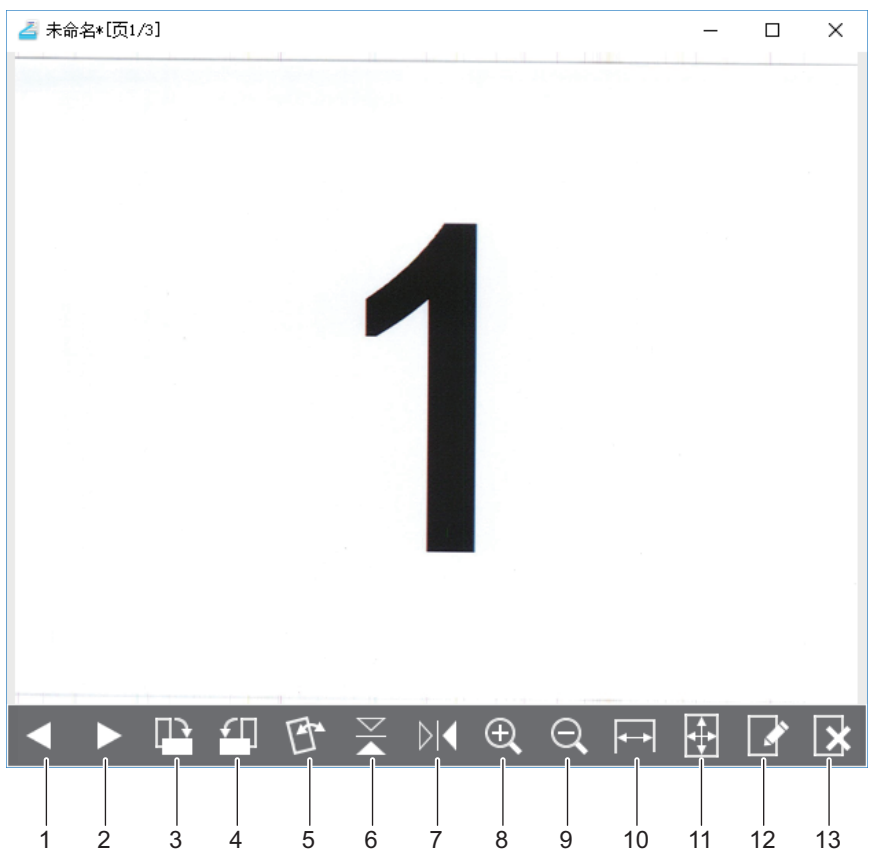
提示

您也可在菜单栏的[插入]菜单中选择[扫描图像]来扫描和插入图像。



□ 编辑图像

鼠标双击缩略图，打开编辑窗口。您可使用编辑窗口底端的下列图标来编辑图像。单击 [上一页] 图标、[下一页] 图标或关闭键来保存编辑的图像。




1. ◀ 上一页


显示文档窗口中的上一个图像。

2.  下一页


显示文档窗口中的下一个图像。

3.  顺时针旋转 90 度


顺时针旋转图像 90 度。

4.  逆时针旋转 90 度

逆时针旋转图像 90 度。

5.  倾斜 / 偏移

倾斜图像。您可选择该图标来确认或执行操作，而无需在 [首选项] 对话框的 [编辑选项] 中进行确认。

 第 113 页“编辑选项”

6.  翻转

上下翻转图像。

7.  镜像


水平翻转图像。

8.  放大

放大图像。

9.  缩小

缩小图像。

10.  缩放至页宽


使图像适合窗口的宽度大小。

11.  最佳适配

使图像适合窗口大小。

12.  编辑页

在另一个应用程序中打开图像进行编辑。您可在 [首选项] 对话框的 [编辑选项] 中选择应用程序。

 第 113 页“编辑选项”

提示

默认情况下，您可在Windows标配应用程序“画图”中打开图像。

13.  删除页

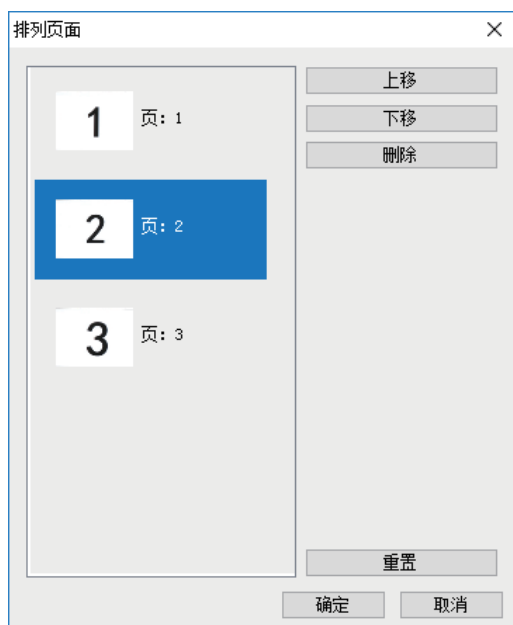
删除当前的图像。

□ 排列图像

您可采用两种方式来排列图像：

- 您可通过下拉操作将缩略图移动到文档窗口中的任意位置。
- 选择文档窗口，然后在 [工具] 菜单中选择 [排页]。显示 [排列页面] 对话框，从而您可按如下方式来排列图像：
 - 选择图像，单击 [上移] 将其移至上一个位置。
 - 选择图像，单击 [下移] 将其移至下一个位置。
 - 选择图像，单击 [删除] 将其删除。
 - 单击 [重置]，取消您在该对话框中执行的操作。

- 单击 [确定]，完成上述操作并关闭该对话框。
- 单击 [取消]，取消上述操作并关闭该对话框。



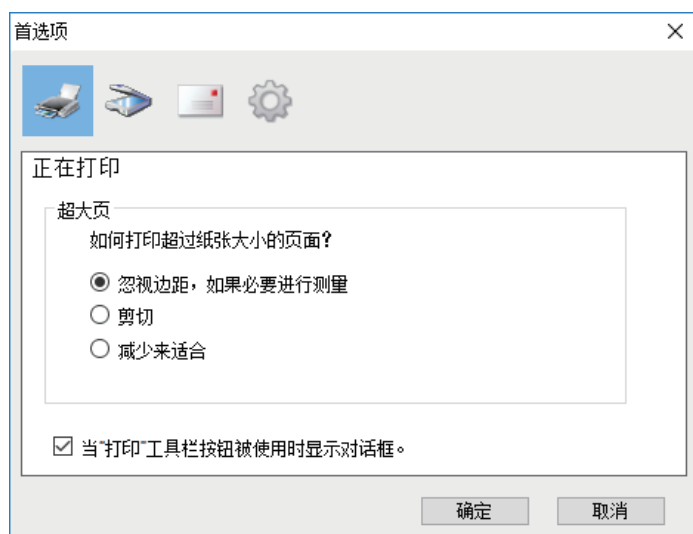
■ 设置首选项

您可设置首选项来使用 e-STUDIO 扫描编辑器的基本功能。选择 [工具] 菜单中的 [首选项] 或单击工具栏上的 [首选项] 图标来打开 [首选项] 对话框。单击对话框顶端的图标来设置以下功能。

- 📖 第 111 页 “正在打印”
- 📖 第 112 页 “扫描仪”
- 📖 第 113 页 “发送”
- 📖 第 113 页 “编辑选项”

□ 正在打印

您可在 [正在打印] 中设置以下打印功能。

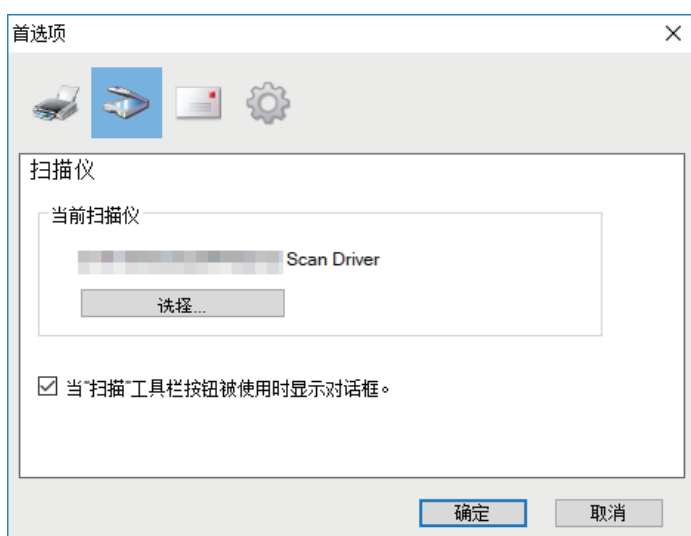


- 超大页
选择以下其中一个选项，打印超出复印纸范围的页面。

- **忽视边距，如果必要进行测量**
忽略图像周围的页边距，根据需要使图像适合纸张大小。
- **剪切**
剪切部分图像进行打印。
- **减少来适合**
缩小图像以适合纸张大小进行打印。
- **当“打印”工具栏按钮被使用时显示对话框。**
设置单击工具栏上[打印]图标后是否显示对话框。选中复选框，打开打印对话框。清除复选框的选择，立即开始打印，而不打开打印对话框。

□ 扫描仪

您可在 [扫描仪] 中设置以下扫描功能。



- **当前扫描仪**
显示当前的扫描仪（TWAIN来源/驱动）。单击[选择]时，打开对话框，从而您可选择列表中任意一个来源。

提示

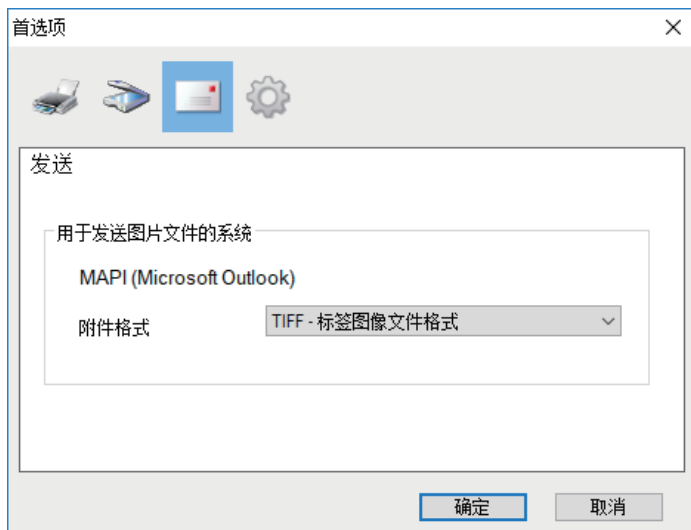
- 安装时已选择了正确的TWAIN来源。在大多数情况下，您无需重新选择扫描仪。
- 如果已安装了一个或多个TWAIN来源，请务必为设备选择正确的TWAIN来源。
- 您也可选择[文件]菜单中的[选择扫描仪]来选择TWAIN来源。
- **当“扫描”工具栏按钮被使用时显示对话框。**
设置单击工具栏上[获取]图标后，或选择快捷（上下文）菜单上的[插入扫描的图像]后，是否显示对话框。选中复选框，打开扫描驱动。清除复选框的选择，立即开始扫描，而不打开扫描驱动。

□ 发送

您可在 [发送] 中设置以下电子邮件功能。

注意

根据您使用的Windows，此发送命令可能不可用。



- 用于发送图片文件的系统

显示电子邮件应用程序。当从[文件]菜单中选择[发送]或单击工具栏上的[发送]图标时，您可在电子邮件中附加文件并使用所选的应用程序发送。

提示

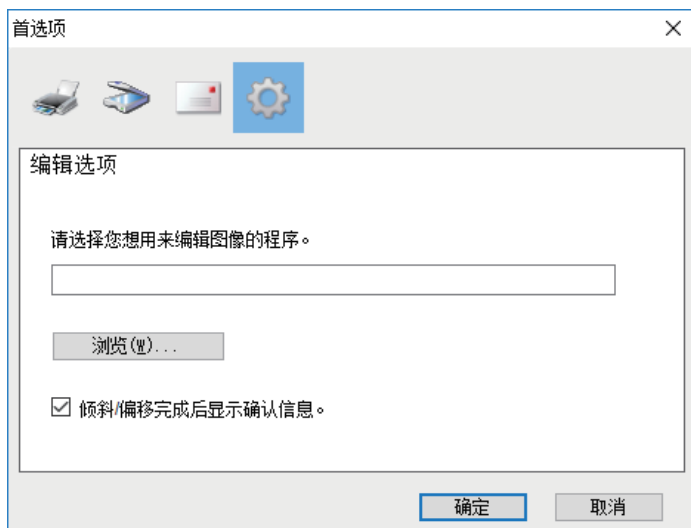
显示设置为Windows默认程序的电子邮件应用程序的名称。

- 附件格式

选择邮件附件的格式，TIFF或PDF。

□ 编辑选项

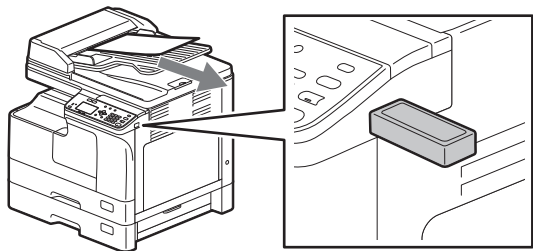
您可在 [编辑选项] 中设置以下编辑功能。



-
- **请选择您想用来编辑图像的程序。**
显示应用程序，编辑图像。单击[浏览]，显示对话框，从而您可选择用来编辑图像的应用程序。您可在字段中直接输入应用程序的路径。在编辑窗口中单击[编辑页]图标时，您可在所选的应用程序中打开并编辑图像。
 - **倾斜 / 偏移完成后显示确认信息。**
设置在编辑窗口中单击[倾斜/偏移]图标后要执行的动作。选中复选框，在倾斜/偏移图像前显示确认信息。清除复选框的选择，立即倾斜/偏移图像而不进行确认。

扫描到 USB

使用扫描到 USB 功能可将扫描图像以 PDF, TIFF 或 JPEG 格式保存到 USB 中。



操作步骤

注意

USB 必须满足以下条件。但是，即使满足了以下条件，一些 USB 也可能不能在设备上使用。

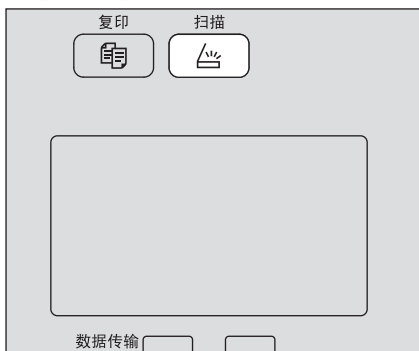
- FAT16 或 FAT32 格式
- 单分区（不支持多分区的 USB。）

1 放置原稿。

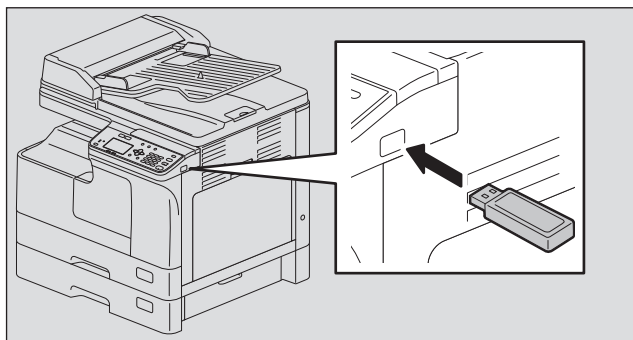
提示

- 关于原稿放置，请参阅以下页面。
📖 第33页“复印原稿”
 - 当将原稿放在自动双面输稿器（RADF）上进行扫描时，无论“原稿尺寸”的设置是什么，设备将自动检测该原稿尺寸。
 - 可扫描以下原稿尺寸。
 - A/B 型：A4, A3, A5-R, B5, B5-R, B4, A4-R 和 FOLIO*
 - A/B 型：A4, A3, A5-R, B5, B5-R, B4, A4-R 和 FOLIO*
 - K 型纸：8K, 16K 和 16K-R
- *：仅当原稿放在原稿玻璃上时。

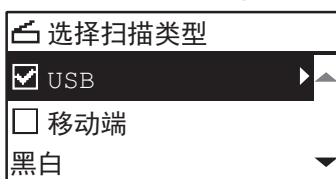
2 按[扫描]键。



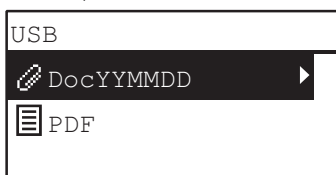
3 要将扫描数据保存到USB中，请插入USB并等待几秒。



4 按 ▾ 或 ▲ 来选择“USB”，然后按[确定]键。



5 按 ▶，然后进行所需的扫描设置。



提示

以下为可用于扫描到USB功能的设置：

| 菜单功能 | 设置 | | 描述 |
|-------------|------|----|--|
| 文件名（最长128位） | - | | 可更改初始文件名。 📖 第127页“字符输入” |
| 文件格式 | PDF | 多页 | 将扫描作业存储为 PDF 文件。 选择 [多页]，将扫描的所有页面保存为一个文件。 选择 [单页]，将扫描作业的每一页存储为单个文件。 |
| | | 单页 | |
| | TIFF | 多页 | 将扫描作业存储为 TIFF 文件。 选择 [多页]，将扫描的所有页面保存为一个文件。 选择 [单页]，将扫描作业的每一页存储为单个文件。 |
| | | 单页 | |
| | JPEG | | 将扫描作业存储为 JPEG 文件。 当在“彩色模式”功能中选择了“黑白”时，此设置不可用。 |

有关更多的设置，请参阅：
📖 第133页“扫描菜单列表”

6 按[开始]键。

注意

当将扫描件存储到USB设备中时，请等待数据传输完成后，才能从设备中拔出USB设备。在数据传输的过程中就拔出USB设备，可能会损坏设备。

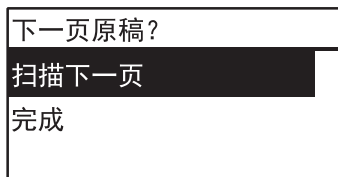
7 如果还有更多的原稿，请放置。

- 当将原稿放在自动双面输稿器（RADF）上时，请使用 ▽ 或 △ 选择“扫描下一页”，然后按 [确定] 键。（仅当“连续扫描”设置为“开”时）
- 当将原稿放在原稿玻璃上时，请使用 ▽ 或 △ 选择“扫描下一页”，然后按 [确定] 键。

RADF



原稿玻璃



提示

重复步骤7的操作，直至完成所有原稿的扫描。

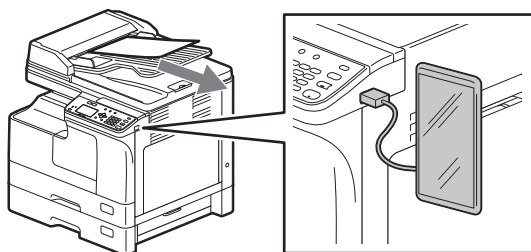
8 如没有更多原稿需要扫描，请使用 ▽ 或 △ 来选择“完成”。并按[确定]键来存储原稿。

注意

如果在“连续扫描”屏幕上按下[完成]后，自动双面输稿器上还有原稿剩余，请取出所有原稿。否则可导致卡纸。

扫描到移动端

扫描到移动端功能允许您将扫描图像作为 PDF、TIFF 或 JPEG 文件，保存在 USB 线相连的 Android 设备中。



操作步骤

注意

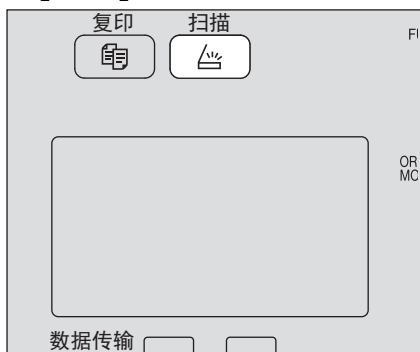
- 在操作系统7或更新的Android设备上可使用扫描到移动端功能。
- 设置连接的Android设备USB连接模式，作为媒体设备。

1 放置原稿。

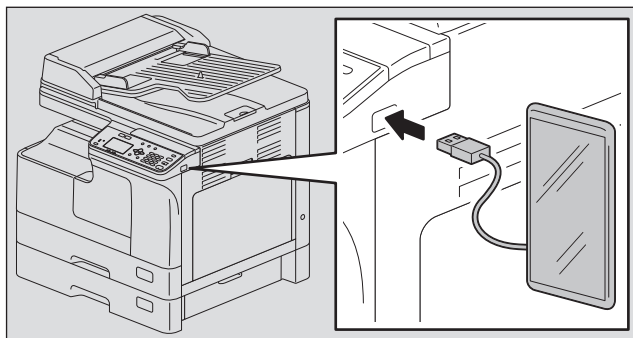
提示

- 关于原稿放置，请参阅以下页面。
📖 第33页“复印原稿”
 - 当将原稿放在自动双面输稿器（RADF）上进行扫描时，无论“原稿尺寸”的设置是什么，设备将自动检测该原稿尺寸。
 - 可扫描以下原稿尺寸。
 - A/B型：A4, A3, A5-R, B5, B5-R, B4, A4-R和FOLIO*
 - LT型：LT, LD, LT-R, LG, ST-R, COMP, 13"LG*和8.5"SQ*
 - K型纸：8K, 16K和16K-R
- *: 仅当原稿放在原稿玻璃上时。

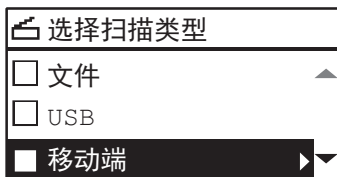
2 按[扫描]键。



3 要将扫描件保存在Android设备中，请将其与设备连接并稍等几秒。



4 按▽或△来选择“移动端”，然后按[确定]键。



5 按▷，然后选择文件夹来保存扫描件。



6 进行所需的扫描设置。



提示

以下为可用于扫描到移动端功能的设置：

| 菜单功能 | 设置 | | 描述 | |
|-------------|------|----|---|--|
| 文件名（最长128位） | - | | 可更改初始文件名。 📖 第127页“字符输入” | |
| 文件格式 | PDF | 多页 | 将扫描作业存储为PDF文件。 选择[多页]，将扫描的所有页面保存为一个文件。 选择[单页]，将扫描作业的每一页存储为单个文件。 | |
| | | 单页 | | |
| | TIFF | 多页 | | |
| | | 单页 | | |
| | JPEG | | | 将扫描作业存储为JPEG文件。 当在“彩色模式”功能中选择了“黑白”时，此设置不可用。 |

有关更多的设置，请参阅：
📖 第121页“扫描设置”

7 按[开始]键。

注意

当将扫描件存储到Android设备中时，请等待数据传输完成后，才能从设备中断开Android设备连接。在数据传输的过程中就断开Android设备，可能会造成损坏。

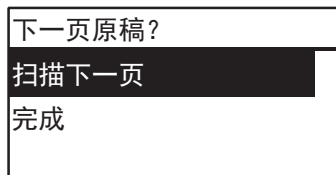
8 如果还有更多的原稿，请放置。

- 当将原稿放在自动双面输稿器（RADF）上时，请使用▽或△选择“扫描下一页”，然后按[确定]键。（仅当“连续扫描”设置为“开”时）
- 当将原稿放在原稿玻璃上时，请使用▽或△选择“扫描下一页”，然后按[确定]键。

RADF



原稿玻璃



提示

重复步骤8的操作，直至完成所有原稿的扫描。

9 如没有更多原稿需要扫描，请使用▽或△来选择“完成”。并按[确定]键来存储原稿。

注意

如果在“连续扫描”屏幕上按下[完成]后，自动双面输稿器上还有原稿剩余，请取出所有原稿。否则可导致卡纸。

扫描设置

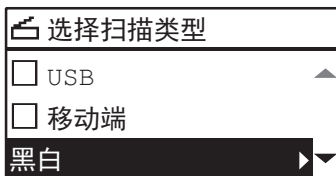
您可在扫描功能菜单上进行扫描设置。

提示

按[取消]键可退出设置而无需进行任何更改。也可按处于激活状态的 < 键来退出。

■ 选择色彩模式

您可选择最适合扫描作业的色彩模式。

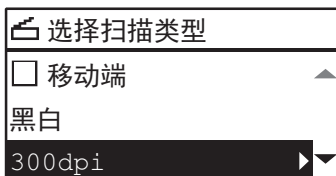


| 菜单功能 | 设置 | 描述 |
|------|----|----------------------|
| 彩色模式 | 黑白 | 黑白图像。 |
| | 灰度 | 包含文本和照片的图像。照片质量得到改善。 |
| | 彩色 | 彩色图像。 |

- 1 按[扫描]键。
- 2 按 ∇ 或 △ 在LCD屏幕上选择功能项，然后按 ▷。
- 3 按 ∇ 或 △ 在LCD屏幕上选择设置项，然后按[确定]键。

■ 选择分辨率

您可选择分辨率。



| 菜单功能 | 设置 |
|------|----------|
| 分辨率 | 600dpi*1 |
| | 400dpi*2 |
| | 300dpi |
| | 200dpi |
| | 150dpi |

*1 当选择了“彩色”模式时，您只可为 A5-R 或 ST-R 尺寸的原稿选择“600 dpi”。

*2 当选择了“彩色”模式时，您不可选择大于 A4 或 LT 的原稿尺寸。

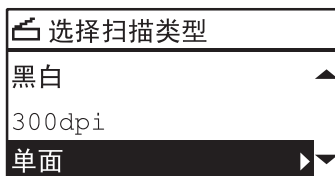
- 1 按[扫描]键。
- 2 按 ▽ 或 △ 在LCD屏幕上选择功能项，然后按 ▷。
- 3 按 ▽ 或 △ 在LCD屏幕上选择设置项，然后按[确定]键。

■ 扫描双面原稿

使用单面 / 双面扫描设置时，您可选择是否扫描原稿的两面。

注意

要自动扫描双面原稿，必须安装自动双面输稿器。

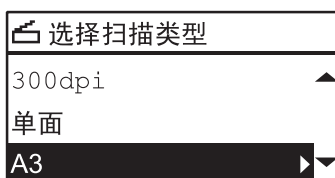


| 菜单功能 | 设置 | 描述 |
|---------|----|-----------|
| 单面/双面扫描 | 单面 | 仅扫描原稿的正面。 |
| | 双面 | 扫描原稿的两面。 |

- 1 按[扫描]键。
- 2 按 ▽ 或 △ 在LCD屏幕上选择功能项，然后按 ▷。
- 3 按 ▽ 或 △ 在LCD屏幕上选择设置项，然后按[确定]键。

■ 选择原稿尺寸

您可指定原稿尺寸。



| 菜单功能 | 设置 | 描述 |
|------|---|---------|
| 原稿尺寸 | A4, LT, LD, B5, A3, A5-R, B4, A4-R, B5-R, LT-R, LG, ST-R, FOLIO, COMPUTER, 13"LG, 8.5" SQ, 8K, 16K, 16K-R | 设置原稿尺寸。 |

- 1 按[扫描]键。
- 2 按▽或△在LCD屏幕上选择功能项，然后按▷。
- 3 按▽或△在LCD屏幕上选择设置项，然后按[确定]键。

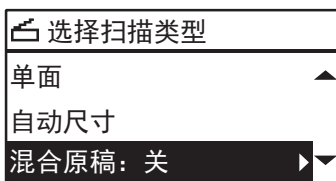
提示

当将原稿放在自动双面输稿器（RADF）上进行扫描时，无论“原稿尺寸”的设置是什么，设备将自动检测该原稿尺寸。

■一次扫描混合尺寸原稿

当将不同尺寸的原稿放在自动双面输稿器上时，可进行一次性扫描。
可混合的原稿尺寸如下：

A3 和 A4，或 8K 和 16K

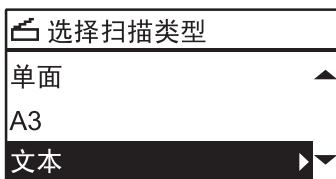


| 菜单功能 | 设置 |
|------|----|
| 混合原稿 | 关 |
| | 开 |

- 1 按[扫描]键。
- 2 按▽或△在LCD屏幕上选择功能项，然后按▷。
- 3 按▽或△在LCD屏幕上选择设置项，然后按[确定]键。

■选择原稿模式

您可选择最适合原稿图像质量的原稿模式。



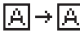


| 菜单功能 | 设置 | 描述 |
|------|-------|-------------------------------|
| 原稿模式 | 文本 | 混合有文本和照片。 |
| | 文本/照片 | 使用最合适的图像质量来扫描带文本、微小示意图和水印的原稿。 |
| | 照片 | 纯照片。 |

- 1 按[扫描]键。
- 2 按▽或△在LCD屏幕上选择功能项，然后按▷。
- 3 按▽或△在LCD屏幕上选择设置项，然后按[确定]键。

■选择方向

您可更改扫描件的方向。选择所需的旋转方式。

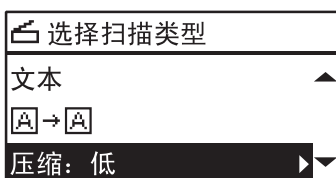


| 菜单功能 | 设置 | 描述 |
|------|---|-------------|
| 旋转 |  →  | 扫描原稿而不更改方向。 |
| |  →  | 向右旋转扫描件90度。 |

- 1 按[扫描]键。
- 2 按▽或△在LCD屏幕上选择功能项，然后按▷。
- 3 按▽或△在LCD屏幕上选择设置项，然后按[确定]键。

■选择压缩倍率

您可为扫描的图像数据选择压缩倍率。一般情况下，压缩倍率越高，图像质量越低。



注意

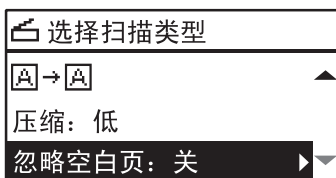
当在“彩色模式”功能中选择了“黑白”，该功能就不可用。

| 菜单功能 | 设置 | 描述 |
|------|----|---|
| 压缩 | 低 | 应用较低的压缩倍率，提高图像质量。 |
| | 中 | 使用中等压缩倍率来压缩数据，以取得中等的图像质量。 |
| | 高 | 使用较高的压缩倍率。当您想要最小化数据尺寸，而不是提高图像质量时，该选项适用。 |

- 1 按[扫描]键。
- 2 按 ▽ 或 △ 在LCD屏幕上选择功能项，然后按 ▷。
- 3 按 ▽ 或 △ 在LCD屏幕上选择设置项，然后按[确定]键。

■ 忽略空白页

如果原稿中有空白页，您可在扫描过程中跳过这些空白页。



注意

只有在“彩色模式”功能中选择了“黑白”，此功能才可用。

| 菜单功能 | 设置 |
|-------|----|
| 忽略空白页 | 关 |
| | 开 |

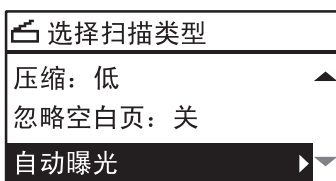
- 1 按[扫描]键。
- 2 按 ▽ 或 △ 在LCD屏幕上选择功能项，然后按 ▷。
- 3 按 ▽ 或 △ 在LCD屏幕上选择设置项，然后按[确定]键。

■调整曝光

您可按九个等级（-4 到 4）来调整浓度，使扫描件更亮或更暗。自动浓度设置代表中等浓度状态的扫描图像。

注意

- 只有在“彩色模式”功能中选择了“灰度”，该功能才可用。
- 只有在“彩色模式”功能中选择了“黑白”，或在原稿模式功能中选择了“文本”或“文本/照片”，“自动”选项才可用。

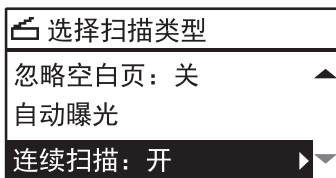


| 菜单功能 | 设置 | 描述 |
|------|----|---------|
| 曝光 | 自动 | 自动调整浓度。 |
| | 手动 | 手动调整浓度。 |

- 1 按[扫描]键。
- 2 按 ▽ 或 △ 在LCD屏幕上选择功能项，然后按 ▷。
- 3 按 ▽ 或 △ 在LCD屏幕上选择设置项。
- 4 按如下方式，调整浓度。
关于“自动”：
按[确定]键。
“手动”：
 - 按 ▷ 或 ◁ 来增加或减少浓度等级。
 - 按 [确定] 键。

■连续扫描

使用自动双面输稿器（RADF）进行扫描时，您可选择是否在最后一页放置的原稿扫描完成后连续扫描随后的原稿。



| 菜单功能 | 设置 |
|------|----|
| 连续扫描 | 关 |
| | 开 |

- 1 按[扫描]键。
- 2 按 ▽ 或 △ 在LCD屏幕上选择功能项，然后按 ▷。
- 3 按 ▽ 或 △ 在LCD屏幕上选择设置项，然后按[确定]键。

■ 字符输入

当要设置并输入选项时，就会显示字符输入屏幕，用来输入字符。

您可输入以下内容：

字母字符，数字和符号。

首先使用[*]数字键切换字符类型后，然后使用△，▽，▷或◁，键和数字键来输入字符。

□ 切换输入模式

信息显示屏的首行显示字符类型。按[*]键可设置输入字符的类型。

每按一次[*]键，输入模式就会进行以下切换。

字母字符 <--> 数字

□ 输入字符

例如：输入“Chicago”

1 按[*]键来设置字母输入模式。

| |
|-------------|
| 文件名（最长128位） |
| — |
| ☺☺: Aa |

2 按[2]多次以输入“C”。

| |
|-------------|
| 文件名（最长128位） |
| C |
| ☺☺: Aa |

3 按▷键向右移动光标。

| |
|-------------|
| 文件名（最长128位） |
| C_ |
| ☺☺: Aa |

提示

如果您想要输入属于另一个数字键的字符，则无需向右移动光标或按▷键，就可直接输入。

4 同样，您可使用数字键来输入以下字符。

| |
|-------------|
| 文件名（最长128位） |
| Chicago |
| ☺☺: Aa |

5 完成最后一个字符的输入后，按[确定]键。

提示

按下[清除/停止]键可逐个删除字符。当按住[清除/停止]键几秒不放时，将删除所有输入的字符。

□ 数字键和输入字符之间的关系

根据输入模式，使用各个数字键可输入的字符会不同。以下为字符输入模式下，各字符的分配情况。

在字符输入模式下输入的字符

您可输入数字键上端显示的字符。

| 数字键 | 按键次数 (→) | | | | | | | | |
|-----|----------|---|---|---|---|---|---|---|---|
| 1 | . | @ | 1 | | | | | | |
| 2 | A | B | C | 2 | a | b | c | | |
| 3 | D | E | F | 3 | d | e | f | | |
| 4 | G | H | I | 4 | g | h | i | | |
| 5 | J | K | L | 5 | j | k | l | | |
| 6 | M | N | O | 6 | m | n | o | | |
| 7 | P | Q | R | S | 7 | p | q | r | s |
| 8 | T | U | V | 8 | t | u | v | | |
| 9 | W | X | Y | Z | 9 | w | x | y | z |
| 0 | 0 | | | | | | | | |
| # | <空格> - + | | | | | | | | |

■ 扫描速度

根据所选的色彩模式和分辨率设置，扫描速度会不同。

下表列出了各色彩模式（黑白/灰度：执行扫描到 USB，彩色：使用 TWAIN 驱动程序）和分辨率对应的大致扫描速度（A4/LT）。

| 色彩模式 | 分辨率 | 扫描速度 |
|------|---------|----------|
| 黑白 | 150 dpi | 25 页/分钟 |
| | 200 dpi | |
| | 300 dpi | |
| | 400 dpi | |
| | 600 dpi | |
| 灰度 | 150 dpi | 23 页/分钟 |
| | 200 dpi | |
| | 300 dpi | |
| | 400 dpi | |
| | 600 dpi | 20 页/分钟 |
| 彩色 | 150 dpi | 24 页/分钟 |
| | 200 dpi | |
| | 300 dpi | 18 页/分钟 |
| | 400 dpi | 7 页/分钟*1 |
| | 600 dpi | 7 页/分钟*2 |

*1 仅适用于 A4/LT 或更小的尺寸。

*2 仅适用于 A5-R/ST-R。

可在“扫描设置”屏幕上更改色彩模式和分辨率设置。有关详情，请参见以下章节：

📖 第 121 页“选择色彩模式”

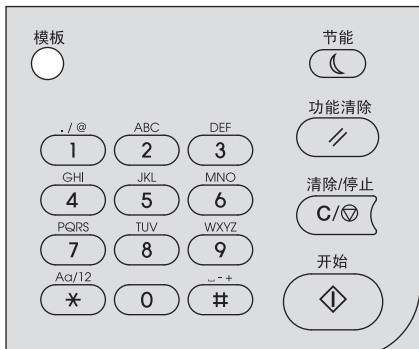
📖 第 121 页“选择分辨率”

使用模板（扫描）

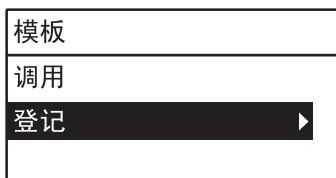
如果您进行了多个功能的设置，可将这些功能组合注册为一个模板，以便经常调用，最多可注册三个模板。

注册模板

- 1 设置所需功能并将其注册为一个模板。
- 2 按[模板]键。



- 3 按 ▽ 或 △ 选择“登记”，然后按 ▷。



注意

要注册一个模板，您必须设置扫描数据的目的地。

- 4 按 ▽ 或 △ 选择模板，然后按[确定]键。

注意

- 您可注册三个扫描模板。
- 如果选择了一个现有的模板，则将覆盖设置。
- 如果您更新了地址簿，请更新模板的收件人。

您可在扫描模板中设置以下项目。

基本设置

| No. | 项目名称 | 设置 |
|-----|---------|--|
| 1 | 扫描到（方式） | USB |
| 2 | 彩色模式 | 黑白，灰度，彩色 |
| 3 | 分辨率 | 150dpi, 200dpi, 300dpi, 400dpi*1, 600dpi*2 |
| 4 | 单面/双面扫描 | 单面，双面 |
| 5 | 原稿尺寸 | A4, LT, LD, B5, A3, A5-R, B4, A4-R, B5-R, LT-R, LG, ST-R, FOLIO, COMPUTER, 13"LG, 8.5"SQ, 8K, 16K, 16K-R |
| 6 | 混合尺寸的原稿 | 关，开 |
| 7 | 旋转 | ↺ → ↻, ↻ → ↺ |
| 8 | 压缩 | 低，中，高 |

| No. | 项目名称 | 设置 |
|-----|--------|-------------|
| 9 | 忽略空白页 | 关, 开 |
| 10 | 曝光 | 自动, 手动 (±4) |
| 11 | 连续扫描*3 | 关, 开 |

*1 选择了“彩色”模式时, 您不可选择大于 A4 或 LT 的原稿尺寸。

*2 选择了“彩色”模式时, 您只可为 A5-R 或 ST-R 尺寸的原稿选择“600 dpi”。

*3 仅适用于安装了自动双面输稿器 (RADF) 时。

扫描到 USB

| No. | 项目名称 | 设置 |
|-----|------|--|
| 1 | 文件格式 | PDF (单页), PDF (多页), TIFF (单页), TIFF (多页), JPEG |
| 2 | 文件名 | 在控制面板上输入默认值或文件名。 |

■调用模板

- 1 按[模板]键。
- 2 按 ▽ 或 △ 选择“调用”, 然后按 ▷。



- 3 按 ▽ 或 △ 选择模板, 然后按[确定]键。

多样化功能

| | |
|----------------|-----|
| 复印菜单列表 | 132 |
| 复印菜单选项 | 132 |
| 扫描菜单列表 | 133 |
| 扫描菜单选项 | 133 |
| 用户功能菜单列表 | 135 |
| 用户功能菜单选项 | 136 |
| 部门管理 | 142 |
| 作业状态 | 144 |
| 作业状态菜单选项 | 144 |

复印菜单列表

有关如何使用复印菜单，请参阅以下页数。

📖 第 31 页 “复印功能”

■ 复印菜单选项

在显示基本（复印）屏幕时，按下 ▽ 或 △ 可进入复印菜单并使用复印功能。

下表罗列了在复印菜单中可用的功能及参考页数。

| 菜单功能 | 设置 | | 描述和参考页面 |
|---------|---------------------------------|-------|-------------------------------------|
| 曝光 | 自动，手动 | | 设置复印图像的浓度等级。 📖 第38页“调整浓度” |
| 原稿模式 | 文本/照片，文本，照片，背景消除 | | 设置适用于复印图像的原稿模式。 📖 第39页“选择原稿模式” |
| 纸盒 | 纸盒1 XX到纸盒2 XX，旁路XX，自动选纸（APS） | | 设置纸张来源。 📖 第39页“选择纸张” |
| 缩放 | 手动缩放（25 - 100 - 400%），固定缩放，自动缩放 | | 设置复印图像的缩放倍率。 📖 第41页“放大或缩小复印” |
| 整理 | 不分页，分页，交错分页 | | 设置输出复印件的整理模式。 📖 第45页“分页” |
| 2合1/4合1 | 关，2合1，4合1 | | 在单页上复印两页或四页原稿图像。 📖 第47页“二合一/四合一” |
| 身份证 | 关，开 | | 设置身份证功能。 📖 第48页“身份证复印” |
| 边缘消除 | 关，开（4-15毫米） | | 设置边缘消除功能。 📖 第50页“边缘消除” |
| 双页复印 | 关，开 | | 设置双页复印功能。 📖 第51页“双页复印” |
| 图像移位 | 关，左边距，右边距 | | 设置图像移位功能。 📖 第52页“图像移位” |
| 双面 | 单面>单面，单面>双面，双面>双面，双面>单面 | 书本，上下 | 设置双面复印功能。 📖 第53页“单面或双面复印” |
| 注释 | 关，页码，页码+日期/时间 | | 设置注释功能。 📖 第55页“页码” |
| 忽略空白页 | 关，开 | | 设置忽略空白页功能。 📖 第56页“忽略空白页” |
| 混合原稿 | 关，开 | | 设置混合原稿功能。 📖 第57页“一次性复印混合尺寸原稿” |
| 图像方向 | 关，开 | | 设置图像方向功能。 📖 第58页“图像方向” |
| 连续扫描 | 关，开 | | 设置扫描连续功能。 📖 第59页“连续扫描” |

扫描菜单列表

有关如何使用扫描菜单，请参阅以下页数。

📖 第 97 页 “扫描功能”

■ 扫描菜单选项

在显示基本（扫描）屏幕时，按下 ▽ 或 △ 可进入扫描菜单并使用基本及高级扫描功能。

下表罗列了在扫描菜单中可用的功能及参考页数。

| 菜单功能 | | 参考页面 |
|---------|-------------|------------------|
| USB | 文件名（最长128位） | 📖 第133页 “USB功能” |
| | 文件格式 | |
| 移动端 | 文件名（最长128位） | 📖 第134页 “移动端功能” |
| | 文件格式 | |
| 彩色模式 | | 📖 第134页 “基本设置功能” |
| 分辨率 | | |
| 单面/双面扫描 | | |
| 原稿尺寸 | | |
| 混合原稿 | | |
| 原稿模式 | | |
| 旋转 | | |
| 压缩 | | |
| 忽略空白页 | | |
| 曝光 | | |
| 连续扫描 | | |

□ USB 功能

以下为 USB 功能菜单上可用的功能和设置。

| 菜单功能 | 设置 | | 描述和参考页面 |
|-------------|---------------|----|--|
| 文件名（最长128位） | 您最多可输入128个字符。 | | 输入要保存的文件名。 📖 第115页 “操作步骤” 📖 第127页 “字符输入” |
| 文件格式 | PDF | 多页 | 选择附加扫描数据到电子邮件的文件格式。 📖 第115页 “操作步骤” |
| | | 单页 | |
| | TIFF | 多页 | |
| | | 单页 | |
| JPEG | | | |

□ 移动端功能

以下为移动端功能菜单上可用的功能和设置。

| 菜单功能 | 设置 | 描述和参考页面 |
|-------------|---------------|--|
| 文件名（最长128位） | 您最多可输入128个字符。 | 输入要保存的文件名。 📖 第118页“操作步骤” 📖 第127页“字符输入” |
| 文件格式 | PDF | 选择附加扫描数据到电子邮件的文件格式。 📖 第118页“操作步骤” |
| | 多页 | |
| | 单页 | |
| | TIFF | |
| | 多页 | |
| | 单页 | |
| | JPEG | |

□ 基本设置功能

以下为基本设置功能菜单上可用的功能和设置。

| 菜单功能 | 设置 | 描述和参考页面 |
|---------|---|-----------------------------------|
| 彩色模式 | 黑白，灰度，彩色 | 选择扫描数据的色彩模式。 📖 第121页“选择色彩模式” |
| 分辨率 | 600dpi*1, 400dpi*2, 300dpi, 200dpi, 150dpi | 选择扫描数据的分辨率。 📖 第121页“选择分辨率” |
| 单面/双面扫描 | 单面，双面 | 选择扫描原稿的类型。 📖 第122页“扫描双面原稿” |
| 原稿尺寸 | A4, LT, LD, B5, A3, A5-R, B4, A4-R, B5-R, LT-R, LG, ST-R, FOLIO, COMP, 13"LG, 8.5SQ, 8K, 16K, 16K-R | 设置扫描原稿的尺寸。 📖 第122页“选择原稿尺寸” |
| 混合原稿 | 关，开 | 设置混合原稿功能。 📖 第123页“一次扫描混合尺寸原稿” |
| 原稿模式 | 文本，文本/照片，照片 | 选择扫描原稿的类型。 📖 第123页“选择原稿模式” |
| 旋转 |  →  ,  →  | 选择要保存的扫描数据。 📖 第124页“选择方向” |
| 压缩 | 低，中，高 | 选择扫描图像数据的压缩倍率。 📖 第124页“选择压缩倍率” |
| 忽略空白页 | 关，开 | 设置是否在扫描中跳过空白页。 📖 第125页“忽略空白页” |
| 曝光 | 自动，手动 | 设置扫描图像数据的浓度等级。 📖 第126页“调整曝光” |
| 连续扫描 | 关，开 | 设置扫描连续功能。 📖 第126页“连续扫描” |

*1 选择了“彩色”模式时，您只可为 A5-R 或 ST-R 尺寸的原稿选择“600 dpi”。

*2 选择了“彩色”模式时，您不可选择大于 A4 或 LT 的原稿尺寸。

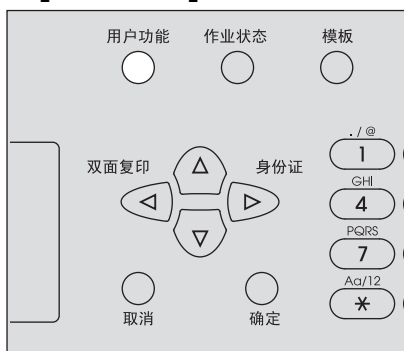
用户功能菜单列表

开始用户功能设置前，请先学习以下基本操作步骤。

提示

- 按[取消]键可退出设置而无需进行任何更改。也可按处于激活状态的 ◀ 键来退出。
- 按[清除/停止]键删除字符。长按此键可删除所有字符。

1 按[用户功能]键。



2 按 ▽ 或 △ 键滚动菜单，然后按 ▷ 键进入功能菜单。

📖 第136页“用户功能菜单选项”



3 按 ▽ 或 △ 键滚动菜单，然后按 ▷ 选择功能。

4 按 ▽ 或 △ 键滚动菜单，然后按 ▷ 为每个功能选择设置。

5 按 ▽, △, ▷, 或 ◀ 键选择设置，然后按[确定]键。

- 若所选项还有更多选项或选项值，请继续下一步骤。
- 若所选项没有更多选项或选项值，请退出菜单。此时，操作已完成。

6 使用 ▽, △, ▷, 或 ◀ 键进行选项设置，或使用数字键输入字符，然后按[确定]键。

- 若所选项还有更多选项或选项值，请继续下一步骤。
- 若所选项没有更多选项或选项值，请退出菜单。此时，操作已完成。

提示

选项或选项值因功能而异。

- 📖 第137页“常规”
- 📖 第139页“复印”
- 📖 第139页“扫描”
- 📖 第140页“USB打印”
- 📖 第140页“列表”
- 📖 第141页“纸盒”
- 📖 第141页“信息”

■ 用户功能菜单选项

在基本（复印）屏幕上按下[用户功能]键，可以进入“用户功能”菜单，您可以更改设置或执行设备功能。

下列表格罗列了在“用户功能”菜单中可用的功能和参考页数。

| 菜单功能 | | 参考页面 | |
|-----------|---------|-------------|-------|
| 常规 | 更改语言 | 📖 第137页“常规” | |
| | 时钟 | | 日期/时间 |
| | | | 日期格式 |
| | 开机初始屏幕 | | |
| | 定时器 | | 自动省电 |
| | | | 睡眠模式 |
| | | | 自动清除 |
| | | | 周定时器 |
| | 部门代码 | | |
| | 设置提示 | | 纸盒设置 |
| | | | 卡纸恢复 |
| | LCD对比度 | | |
| | 自动校准 | | 文本校准 |
| | | | 照片校准 |
| 默认设置 | | | |
| 复印 | 曝光 | | |
| | 曝光级别 | 自动级别 | |
| | | 手动级别 | |
| | 原稿模式 | | |
| | 最大复印数 | | |
| | 分页模式优先级 | | |
| | 自动双面模式 | | |
| | 2合1/4合1 | 原稿尺寸 | |
| | | 原稿方向 | |
| | | 页面布局 | |
| | 背景 | | |
| | 锐度 | | |
| | 忽略空白页 | | |
| | 连续扫描 | | |
| A4-R/LG切换 | | | |
| | | 📖 第139页“复印” | |

| 菜单功能 | | 参考页面 | |
|-----------|-------|---|----------------|
| 扫描 | 彩色模式 | | 📖 第139页“扫描” |
| | 压缩 | | |
| | 双面扫描 | | |
| | 旋转 | | |
| | 黑白设置 | 分辨率 | |
| | | 原稿模式 | |
| | | 曝光 | |
| | 灰度设置 | 分辨率 | |
| | 彩色设置 | 分辨率 | |
| | | 原稿模式 | |
| | 忽略空白页 | | |
| 连续扫描 | | | |
| A4-R/LG切换 | | | |
| USB打印 | 纸张尺寸 | A3, A4, B4, B5, A5-R, FOLIO, LD, LG, LT, COMP, 13"LG, ST-R, 8.5SQ | 📖 第140页“USB打印” |
| | 双面 | 单面, 双面 | |
| 列表 | 部门 | | 📖 第140页“列表” |
| 纸盒 | 纸盒 1 | | 📖 第141页“纸盒” |
| | 纸盒 2 | | |
| 信息 | 计数器 | 总计数器 | 📖 第141页“信息” |
| | 剩余墨粉 | | |
| | 序列号 | | |

□ 常规



下列表格罗列了在“常规”菜单中可用的功能和设置。

| 菜单功能 | 设置 | 描述 |
|------|---|----------------------------|
| 更改语言 | 简体中文, 繁体中文, JAPANESE, ENGLISH, FRENCH, ITALIAN, GERMAN, POLISH, RUSSIAN, SPANISH, SWEDISH, NORWEGIAN, FINNISH, DANISH, DUTCH, PORTUGUESE, CZECH, HUNGARIAN, ROMANIAN, SLOVAKIAN, LITHUANIAN, IRISH, SLOVENIAN, BULGARIAN, LATVIAN, SERBIAN, TURKISH | 设置默认语言。根据区域, 默认语言和显示顺序会不同。 |

| 菜单功能 | | 设置 | 描述 | |
|--------|-------|---|---|---|
| 时钟 | 日期/时间 | 年/月/日/时/分 年: 00~99 月: 01~12 日: 01~28, 29, 30, 31 小时: 00~23 分钟: 00~59 | 设置日期和时间。 | |
| | 日期格式 | 月/日/年 日/月/年 年/月/日 | 设置日期格式。 | |
| 开机初始屏幕 | | 复印, 扫描 | 设置开始屏幕。 | |
| 定时器 | 自动省电 | 1, 3, 4, 5, 7, 10, 15, 20, 30, 45, 60 | 设置激活节能模式前, 设备需要等待的时间 (单位: 分钟)。 | |
| | 睡眠模式 | 1, 3, 5, 10, 15, 20, 25, 30, 40, 50, 60 | 设置激活睡眠模式前, 设备需要等待的时间 (单位: 分钟)。 | |
| | 自动清除 | 15, 30, 45, 60, 75, 90, 105, 120, 135, 150 | 设置清除先前设置并返回到基本屏幕的时间 (单位: 秒)。 | |
| | 周定时器 | 关, 开 (星期日, 星期一, 星期二, 星期三, 星期四, 星期五, 星期六) | 设置每周中每天进入和退出节能模式的时间。 | |
| 部门代码 | 是 | 主代码/部门代码 | 号码 (01-99) | 在“2”到“99”的范围中设置部门代码。(“01”已注册为主代码 (管理员代码)。) |
| | | 名称 (最长20位) | | 输入部门名称。 ☞ 第127页“字符输入” |
| | | 代码 (5位) | | 设置五位数的主代码或部门代码。输入的号码显示为星号 (*)。不可输入已存在的代码。 注意 不要遗忘此五位数的主代码, 因为每次删除或设置部门代码都需要此主代码。 |
| | 否 | - | 不设置部门代码。 | |
| 设置提示 | 纸盒设置 | 有效, 无效 | 设置是否在以下情况中, LCD屏幕显示弹出窗口信息。 • 当纸盒中放置的纸张尺寸不同于设置时。 • 当发生卡纸时。 | |
| | 卡纸恢复 | 有效, 无效 | | |
| LCD对比度 | | -3 (亮) 到+3 (暗) | 设置LCD屏幕的亮度。 | |
| 自动校准 | | 文本校准, 照片校准, 默认设置 | 当设备扫描的图像未能准确再现阴影和色调时, 您可自动校准色阶。 | |

□ 复印

下列表格罗列了在“复印”菜单中可用的功能和设置。

| 菜单功能 | | 设置 | 描述 |
|-----------|------|--|--|
| 曝光 | | 自动, 手动 | 设置默认浓度。可按9个等级（-4到4, 从浅到深），来更改曝光。 |
| 曝光级别 | 自动级别 | -2 到 +2 | 设置调整曝光浓度的中间值。 |
| | 手动级别 | -2 到 +2 | 设置调整曝光浓度的中间值。 |
| 原稿模式 | | 文本/照片, 文本, 照片, 背景消除 | 设置默认原稿模式。 |
| 最大复印数 | | 9, 99, 999 | 设置最大复印数。 |
| 分页模式优先级 | | 不分页, 分页, 交错分页 | 设置复印作业的默认分页模式。 |
| 自动双面模式 | | 关, 单面>双面, 双面>双面, 用户 | 设置复印作业的默认自动双面模式。 |
| 2合1/4合1 | 原稿尺寸 | A3, A4, A5, B4, B5, FOLIO, 8K, 16K, LD, LG, LT, COMP, 13"LG, ST, 8.5SQ | 设置“2合1/4合1”功能的默认原稿尺寸。 |
| | 原稿方向 | 纵向, 横向 | 设置“2合1/4合1”功能的默认原稿方向。 |
| | 页面布局 | 2合1  4合1  | 设置“2合1/4合1”功能的页面顺序。 |
| 背景 | | -4 到 +4 | 调整原稿背景浓度。避免双面原稿背面图像出现在正面。可按9个等级（-4到4, 从浅到深），来更改背景浓度。 |
| 锐度 | | -4 到 +4 | 强调或模糊图像的轮廓。可按9个等级（-4到4, 从柔化到锐化），来更改锐度。 |
| 忽略空白页 | | -3 到 +3 | 设置检测空白页的灵敏度。级别越高, 设备越容易检测空白页。设置范围为-3到+3。 |
| 连续扫描 | | 关, 开 | 设置当所有放在自动双面输稿器上的原稿扫描完成时, 是否还要连续扫描。 |
| A4-R/LG切换 | | A4-R, LG | 当在自动双面输稿器（RADF）上扫描LG尺寸原稿时, 在A4-R或LG之间切换尺寸。 |

□ 扫描

下列表格罗列了在“扫描”菜单中可用的功能和设置。

| 菜单功能 | | 设置 | 描述 |
|------|--|---------|----------------|
| 彩色模式 | | 黑白, 灰度 | 设置数据扫描的彩色模式。 |
| 压缩 | | 低, 中, 高 | 设置扫描图像数据的压缩倍率。 |
| 双面扫描 | | 单面, 双面 | 设置原稿扫描的类型。 |

| 菜单功能 | | 设置 | 描述 |
|-----------|------|---|--|
| 旋转 | |  →  ,  →  | 旋转扫描数据以保存。 |
| 黑白设置 | 分辨率 | 600dpi, 400dpi, 300dpi, 200dpi, 150dpi | 设置使用黑白模式扫描的数据分辨率。 |
| | 原稿模式 | 文本, 文本/照片, 照片 | 设置使用黑白模式扫描的原稿类型。 |
| | 曝光 | 自动, 手动 | 设置扫描图像数据的浓度等级。 |
| 灰度设置 | 分辨率 | 600dpi, 400dpi, 300dpi, 200dpi, 150dpi | 设置使用灰度模式扫描的数据分辨率。 |
| 彩色设置 | 分辨率 | 300dpi, 200dpi, 150dpi | 当在彩色模式设置中选择了[彩色]时, 设置分辨率的默认设置。 |
| | 原稿模式 | 文本, 文本/照片, 照片 | 当在彩色模式设置中选择了[彩色]时, 设置原稿模式的默认设置。 |
| 忽略空白页 | | -3 到 +3 | 设置检测空白页的灵敏度。级别越高, 设备越容易检测空白页。设置范围为-3到+3。 |
| 连续扫描 | | 关, 开 | 设置当所有放在自动双面输稿器上的原稿扫描完成时, 是否还要连续扫描。 |
| A4-R/LG切换 | | A4-R, LG | 当在自动双面输稿器 (RADF) 上扫描LG尺寸原稿时, 在A4-R或LG之间切换尺寸。 |

□ USB 打印

以下为“USB 打印”菜单上可用的功能和设置。

| 菜单功能 | | 设置 | 描述 |
|------|----|---|----------------------|
| 纸张尺寸 | | A3, A4, B4, B5, A5-R, FOLIO, LD, LG, LT, COMP, 13"LG, ST-R, 8.5SQ | 设置打印USB存储设备中文件的纸张尺寸。 |
| 双面 | 单面 | | 打印在纸张的一面上。 |
| | 双面 | | 打印在纸张的两面上。 |

□ 列表

下列表格罗列了在“列表”菜单中可用的功能和设置。

| 菜单功能 | | 设置 | 描述 |
|------|--|----|---|
| 部门 | | - | 打印部门代码和计数器值。打印的计数器值针对您在部门代码输入屏幕中指定的部门。如果您想要打印所有注册部门的计数器值, 请在部门代码输入屏幕中输入主代码。 |

□ 纸盒

下列表格罗列了在“纸盒”菜单中可用的功能和设置。

| 菜单功能 | | 设置 | 描述 |
|------|--|---|--------------|
| 纸盒 1 | | A3, A4, A4-R, A5-R, 8K, 16K, 16K-R, B4, B5, B5-R, FOLIO, LD, LG, LT, LT-R, ST-R, COMP, 13" LG, 8.5 SQ | 设置纸盒的纸张尺寸。 |
| 纸盒 2 | | | 设置供纸单元的纸张尺寸。 |

□ 信息

下列表格罗列了在“信息”菜单中可用的功能和设置。

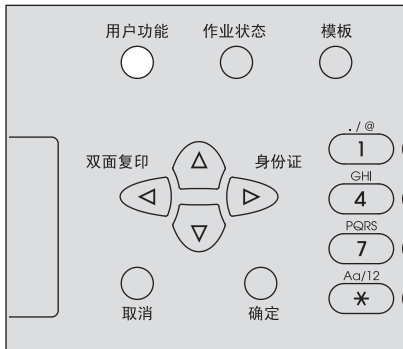
| 菜单功能 | | 设置 | 描述 |
|------|------|----|------------|
| 计数器 | 总计数器 | - | 显示总计数器。 |
| 剩余墨粉 | | - | 显示墨粉剩余量信息。 |
| 序列号 | | - | 显示序列号。 |

部门管理

您可使用部门管理功能，确认用户组（部门）输出的复印、打印和扫描作业页数。
当启用部门管理功能时，使用设备前就会显示部门代码输入屏幕。该功能也可防止设备的非法使用。
📖 第 17 页“准备工作 1 - 打开电源”

您可通过 [用户功能] 菜单来注册部门名称和代码。

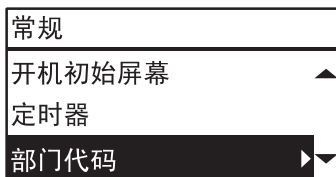
1 按[用户功能]键。



2 按 ▽ 或 △ 选择[常规]并按 ▷。




3 按 ▽ 或 △ 选择[部门代码]并按 ▷。



4 按 ▽ 或 △ 选择[是]并按 ▷。



5 设置部门号码、名称和代码。

 第135页“用户功能菜单列表”

| |
|--------|
| 部门代码 |
| (号码) ▲ |
| (名称) |
| (代码) ▼ |

注意

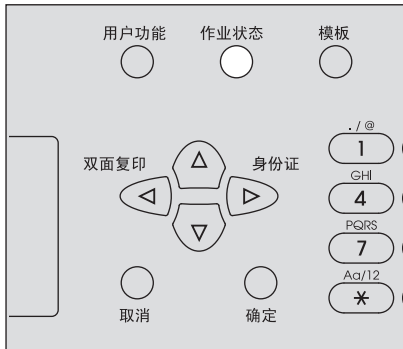
您需要在输入部门代码前设置主代码（部门号码：01）。
如果您未设置主代码，则将显示主代码注册屏幕。

| | |
|--------|----|
| 主代码 | 01 |
| (名称) ▶ | |
| (代码) | |
| 添加部门 | |

作业状态

您可确认作业状态、删除作业和打印 USB 存储设备中的文件。

1 按[作业状态]键。



2 按 ▽ 或 △ 或 ▷ 进入功能菜单。

📖 第144页“作业状态菜单选项”



3 按 ▽ 或 △ 选择功能菜单，然后开始操作。

■ 作业状态菜单选项

显示主屏幕时，按下 [作业状态] 状态，会显示作业状态菜单。在该菜单上，您可确认各个作业的状态、删除作业、打印 USB 存储设备中的文件并打印各种列表。

下表显示了作业状态菜单上可用的功能和参考页面。

| 菜单功能 | | 设置 |
|-------|----|---|
| 作业 | 打印 | 确认 |
| | | 删除 |
| | 扫描 | 确认 |
| | | 删除 |
| USB打印 | | 打印USB存储设备中保存的文件。 📖 第146页“从USB存储设备打印” |
| 移动打印 | | 打印移动设备中保存的文件。 📖 第147页“从移动设备打印” |

□ 确认作业状态和删除作业

您可确认打印和扫描作业的状态并删除作业。

确认作业状态

- 1 按 ▽ 或 △ 选择[作业]，然后按 ▷。
- 2 按 ▽ 或 △ 选择[打印]或[扫描]，然后按 ▷。
- 3 按 ▽ 或 △ 选择[确认]，然后按 ▷。
显示进行中的作业或在等待列表上的作业。
- 4 按 ▽ 或 △ 选择您想要确认状态的作业，然后按 ▷。
显示所选作业的状态。
- 5 完成状态确认后，按 ◀、[取消]或[确定]。
返回上一个菜单。

删除不需要的作业

- 1 按 ▽ 或 △ 选择[作业]，然后按 ▷。
- 2 按 ▽ 或 △ 选择[打印]或[扫描]，然后按 ▷。
- 3 按 ▽ 或 △ 选择[删除]，然后按 ▷。
显示进行中的作业或在等待列表上的作业。
- 4 按 ▽ 或 △ 选择您想要删除的作业，然后按 ▷。
显示要求您确认删除的信息。

| |
|------|
| 确定吗? |
| 是 |
| 否 |

- 5 如果您想要继续删除作业，按△并选择[是]。然后按[确定]。
删除作业。

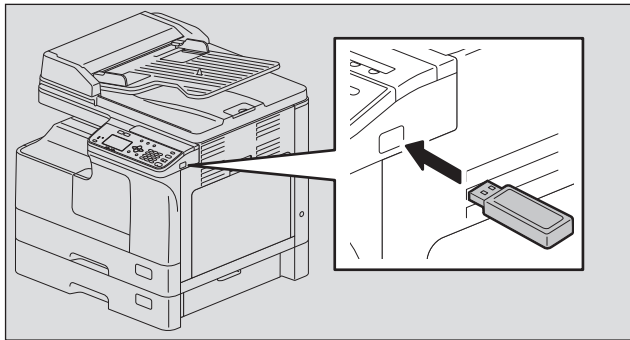
□ 从 USB 存储设备打印

您可打印与设备相连的 USB 存储设备中保存的 PDF、JPEG 或 TIFF 文件。

注意

- USB 存储设备必须满足以下要求。但是，即使满足了以下要求，一些 USB 存储设备也可能不能在设备上使用。
 - FAT16 或 FAT32 格式
 - 单分区（不支持多分区的 USB 存储设备。）
- 只可打印保存在 USB 存储设备根目录文件夹中的文件。
- 最多可显示按字母顺序排列的 99 个文件。
- 最多可显示含 20 个字符的文件名。第 21 个字母及其随后字符显示为符号点。
- 不可打印高于 600 dpi 分辨率的 JPEG 文件。
- TIFF 文件的压缩格式兼容 JPEG/MH/MR/MMR。
- 如果 TIFF 格式的照片图像打印效果不理想，请尝试从客户端计算机进行打印，可能会改善这种现象。
- 只可打印同一台设备上以黑白模式扫描的 PDF 文件。
- 不可打印加密的 PDF 文件。
- 不可设置 PDF 文件的纸张尺寸。它们的打印尺寸就是扫描尺寸。
- TIFF 和 JPEG 文件的打印不能按照纸张尺寸进行缩放。

1 将 USB 存储设备插入设备插槽。



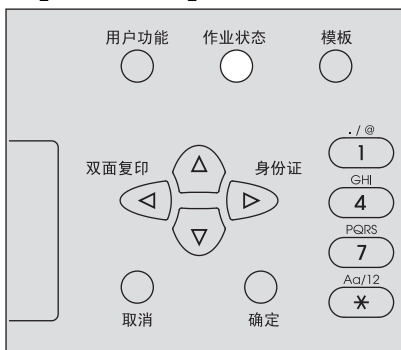
2 在用户功能菜单的[USB打印]中选择纸张尺寸并设置双面打印模式。

📖 第140页“USB打印”

注意

PDF 文件的纸张尺寸设置是禁用的，因为它们的打印尺寸就是扫描尺寸。

3 按[作业状态]键。



- 按 ∇ 或 \triangle 选择[作业]，然后按 \triangleright 。
- 按 ∇ 或 \triangle 选择[USB打印]，然后按 \triangleright 。
- 按 ∇ 或 \triangle 选择您想要打印的文件，然后按[确定]。
打印开始。

注意

请勿在打印完成前取下USB存储设备。

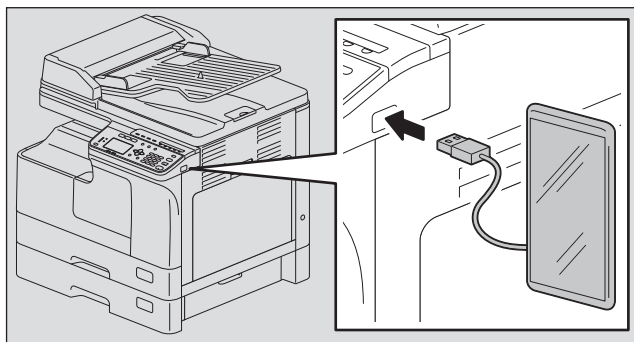
□ 从移动端设备打印

您可打印通过 USB 线与本设备相连的 Android 设备保存的 PDF、JPEG 或 TIFF 文件。

注意

- 将连接的Android设备的USB连接模式设置为媒体设备（MTP）。
- 最多可显示按字母顺序排列的99个文件和文件夹。
- 当文件名和文件夹名的字符超出20个时，最多可显示19个字符。
- 不可打印高于600dpi分辨率的JPEG文件。
- TIFF文件的压缩格式兼容JPEG/MH/MR/MMR。
- 如果TIFF格式的照片图像打印效果不理想，请尝试从客户端计算机进行打印，可能会改善这种现象。
- 只可打印同一台设备上以黑白模式扫描的PDF文件。
- 不可打印加密的PDF文件。
- 不可设置PDF文件的纸张尺寸。它们的打印尺寸就是扫描尺寸。
- TIFF和JPEG文件的打印不能按照纸张尺寸进行缩放。

1 使用USB线将Android设备连接到多功能复合机上。



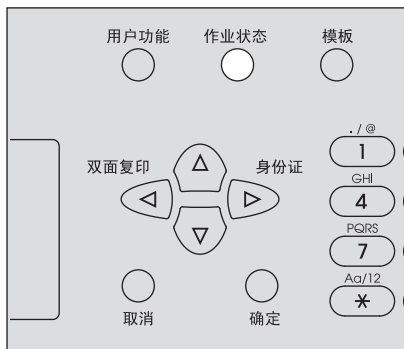
2 在用户功能菜单的[USB打印]中选择纸张尺寸并设置双面打印模式。

📖 第140页“USB打印”

注意

PDF文件的纸张尺寸设置是禁用的，因为它们的打印尺寸就是扫描尺寸。

3 按[作业状态]键。



4 按▽或△选择[作业]，然后按▷。

5 按▽或△选择[移动打印]，然后按▷。

6 按▽或△选择您想要打印的文件，然后按[确定]。
打印开始。

注意

请勿在打印完成前断开USB线与Android设备的连接。

故障排除

| | |
|-------------------------|------------|
| 当显示该信息时 | 150 |
| 卡纸 | 152 |
| 检查卡纸位置 | 152 |
| 频繁卡纸时..... | 152 |
| 清除卡纸时..... | 152 |
| 自动双面输稿器（RADF）上的卡纸 | 153 |
| 旁路托盘上的卡纸 | 155 |
| 侧盖板内部卡纸 | 155 |
| 供纸单元内的卡纸 | 158 |
| 更换墨粉盒 | 160 |
| 当显示更换信息时 | 160 |
| 请求维修前 | 163 |
| 一般操作 | 163 |
| 墨粉相关的事项 | 163 |
| 原稿/复印纸相关的事项..... | 164 |
| 图像问题 | 164 |

当显示该信息时

设备出现故障时，会显示信息。请根据以下列出的情况，采取相应的对策。

| 信息 | 含义 | 对策 |
|----------------------|--|---|
| 卡纸xxx | 显示错误代码“xxx”和解决问题的信息。 | 清除卡纸。 📖 第152页“卡纸” |
| 检查：纸张尺寸 | 为放在旁路托盘上的纸张设置了不正确的纸张尺寸。 | 从旁路托盘上取出纸张并再次放置，以使屏幕显示“旁路纸张尺寸”。设置正确的纸张尺寸。如果放置非标准尺寸的纸张时，请选择“自定义”作为纸张尺寸。 |
| 关闭*** | 符号“***”代表的盖板未完全关闭。 | 妥善关闭盖板。 |
| 纸盒*空 | 符号“*”代表的纸盒内纸张已用完。 | 在纸盒中放置纸张。 📖 第21页“在纸盒/供纸单元中放置纸张” |
| 计数器溢出 | 扫描的纸张页数已超过最大值。 | 在LCD屏幕上选择“打印”打印已扫描的数据。选择“取消作业”删除已扫描的数据。 |
| 请求维修 | 需要维修技术人员进行修改或调试。 | 联系您的服务维修人员。 向其提供LCD屏幕右上区域显示的错误代码（由字母和数字组成）。 ⚠️ 小心 请勿擅自修理、拆卸或改装设备。 否则，可导致电击、火灾或严重伤害。发生设备异常或故障时，请联系您的服务维修代表。 |
| 维护时间到 | 需要维修技术人员进行维护。 | 联系您的服务维修人员。 |
| 旁路托盘空 | 旁路托盘上放置的纸张用完。 | 在旁路托盘上放置纸张。 📖 第24页“在旁路托盘上放置纸张” |
| 墨粉盒不足 | 墨粉盒中只剩下少量墨粉。 | 墨粉盒剩余少量墨粉。请勿更换墨粉盒，直到LCD屏幕上显示“墨粉空”。 📌 注意 • 如果墨粉盒中的墨粉分布不匀，就不会显示该信息。 • 出现该信息时，建议购买新的东芝原装墨粉盒，作好更换的准备。 |
| 错误：墨粉 | 未正确安装墨粉盒。 | 正确安装墨粉盒。 |
| | 未使用推荐的墨粉盒。 | 如果使用了非东芝推荐的墨粉盒，设备可能不能检测是否安装了墨粉盒。关于推荐墨粉盒的详情，请参阅《安全信息手册》。 |
| 墨粉空 | 墨粉盒中的墨粉已用完。 | 更换新的墨粉盒。 📖 第160页“更换墨粉盒” |
| 内存已满 按任意键 | 设备内置存储器已满。 | 按控制面板上的任意键来删除扫描数据。 |
| 清理纸张输出托盘： 请按[开始]键 | 设备已连续输出了最大量约100张的纸张，所以停止复印以避免托盘上的纸张溢出。 | 从接纸盘上取走纸张，然后按[开始]键继续复印。按[清除/停止]键终止复印。当LCD屏幕显示“内存清空？”，选择“是”，然后按[开始]键。 |
| 错误：打印机 | 设备内部发生错误。 | 请联系您的服务维修代表。 |

| 信息 | 含义 | 对策 |
|--------------|-----------|---|
| 扫描到USB错误xxxx | 扫描到USB失败。 | 按控制面板上的任意键来清除错误。 提示 请使用满足以下要求的USB存储设备。如果USB存储设备满足了要求也无法工作，请使用其他厂商的USB存储设备。 <ul style="list-style-type: none">• FAT16或FAT32格式• 单分区• 足够保存扫描数据的存储空间 |
| 扫描至移动端错误xxxx | 扫描至移动端失败。 | 按控制面板上的任意键来清除错误。确认移动端设备上有足够存储空间。 |

■ 检查卡纸位置

当设备卡纸时，操作停止，控制面板上的警告灯闪烁，LCD 屏幕显示以下信息，提示卡纸位置。
按▷和[确定]键选择[帮助]。检查错误信息，清除卡纸，按后按[开始]键恢复复印。
📖 第 135 页“用户功能菜单列表”

提示

设备卡纸时，LCD 屏幕显示清除卡纸的步骤。请按△或▽键，参阅前后步骤。

■ 频繁卡纸时

当频繁发生卡纸时，可能是由于以下其中一个原因：

- 使用了设备不适用的纸张。
📖 第20页“不可使用的纸张类型”
- 纸盒中或旁路托盘上放置的纸张尺寸未在设备中正确注册。
📖 第29页“准备工作3—注册纸张尺寸和纸张类型”
- 只清除了部分卡纸。
- 纸盒中的纸张与侧导板之间无间隙或间隙太宽。
- 纸张的堆叠高度超出纸盒中的指示标记。

■ 清除卡纸时

清除卡纸时，请遵守以下注意事项：

请勿撕扯卡纸。

使用双手小心拉出卡纸，不要撕破。如果用力过大，纸张会撕破，导致清除更加困难。请确保设备中不要留有碎纸。

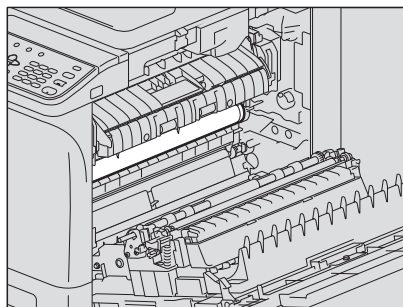
⚠ 小心

请勿触摸定影单元及其周围的金属部分。

清除定影单元中的卡纸时，请勿触摸定影单元及其周围的金属部分。否则，可导致手烫伤等人身伤害。

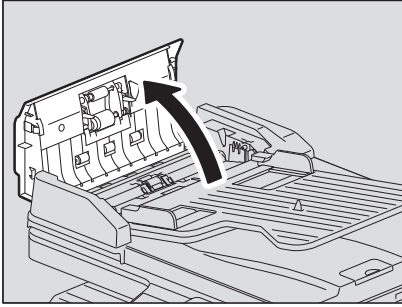
请勿触摸感光鼓。

清除转印单元或定影单元中的卡纸时，请勿触摸感光鼓。否则，可导致复印图像脏污。

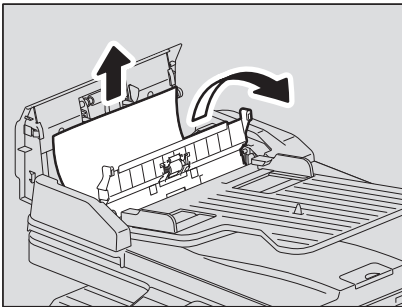


■自动双面输稿器（RADF）上的卡纸

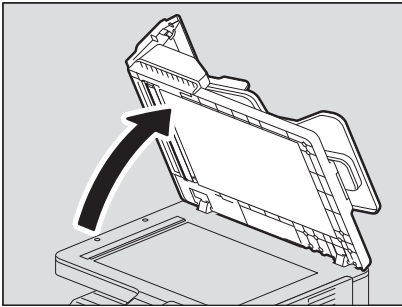
1 打开上盖板。



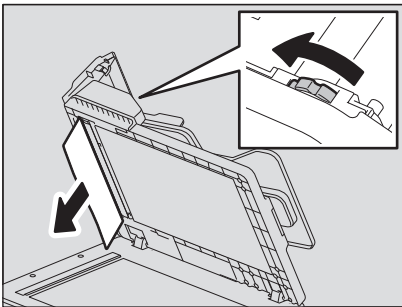
2 打开输送导板并取出原稿。



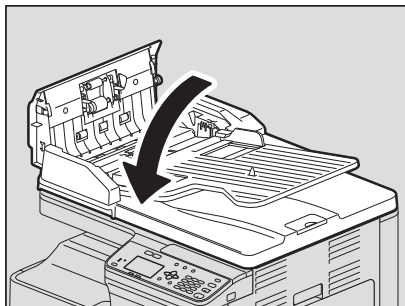
3 打开RADF。



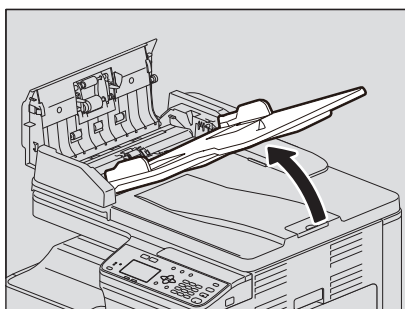
4 转动旋钮，取出卡住的原稿。



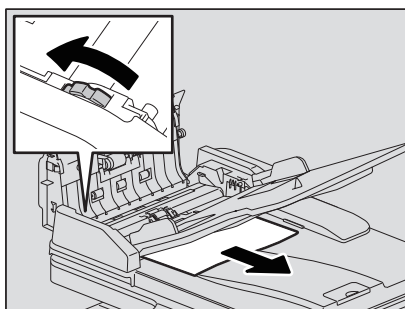
5 关闭RADF。



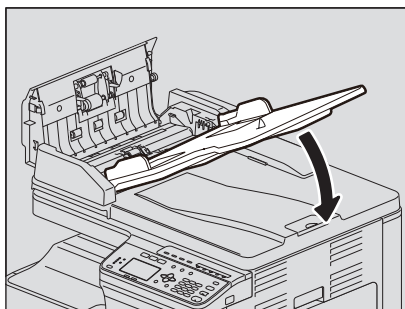
6 抬起供纸器托盘。



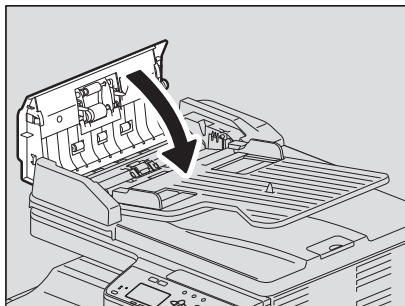
7 转动旋钮，取出卡住的原稿。



8 放下供纸器托盘。

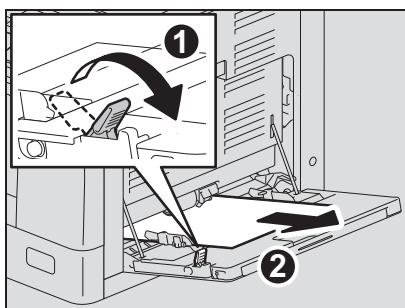



9 关闭上盖板。



■ 旁路托盘上的卡纸

- 1 释放左边的控制杆，然后拉出旁路托盘上的卡纸。



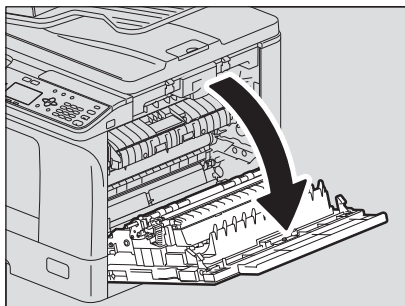
- 2 检查供纸区域中输送导板的下方。
检查转印单元后，输送导板的下方是否有卡纸。
 第155页“侧盖板内部卡纸”

■ 侧盖板内部卡纸

 小心

- 请勿让手指夹在设备和侧盖板之间。
否则，可导致人身伤害。
- 请勿触碰定影单元或单元附近的金属部件。
否则，可能导致手烫伤等人身伤害。

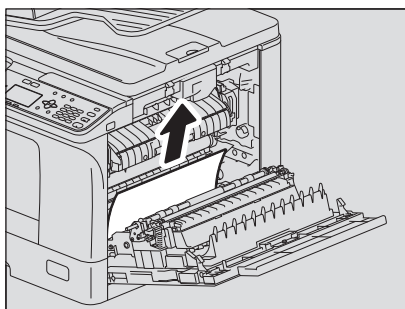
- 1 打开侧盖板。



2 取出转印单元后面的卡纸。

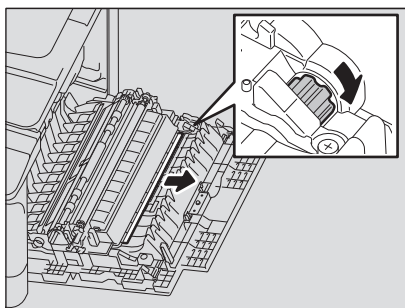
⚠ 小心

取出卡纸时请勿触碰感光鼓。

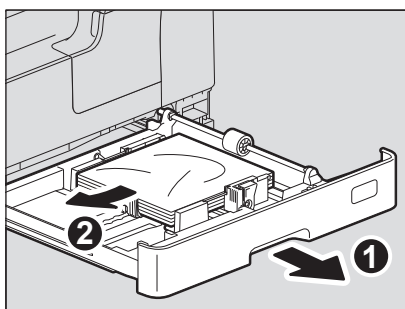


注意

如果无法看见卡纸，请转动转印单元的旋钮（绿色）来清除卡纸。



3 如果无法看到卡纸，或清除有困难，请拉出纸盒然后取出卡纸。



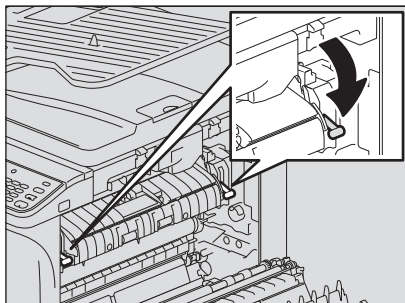
注意

请确保纸张的堆叠高度不超出侧导板内部的指示线。

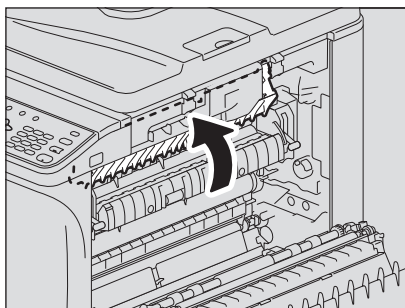
- 4 关闭纸盒。
- 5 放下转印单元，然后按下两个定影压力释放控制杆（绿色）直到停止不动。

注意

充分向下按压控制杆直到停止不动。



- 6 翻起输送导板。

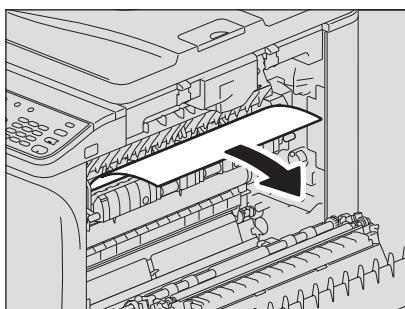


- 7 清除定影单元中的卡纸。
如下图所示，根据卡纸位置，向上或向下取出卡纸。

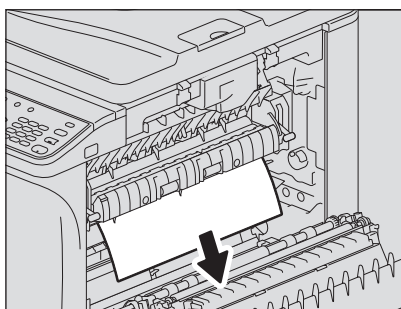
⚠ 小心

清除卡纸时，请勿触摸感光鼓。

向上拉



向下拉

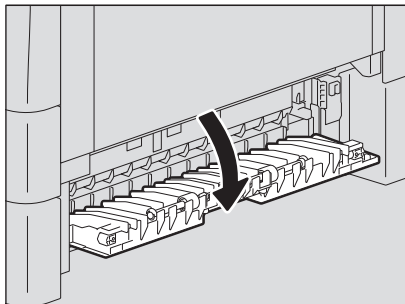


- 8 复位输送导板和转印单元，然后关闭侧盖板。

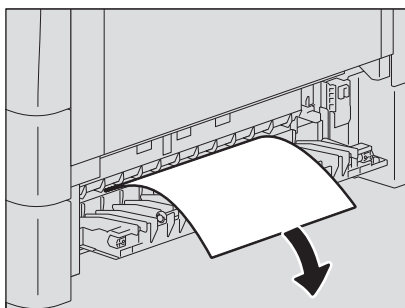
■ 供纸单元内的卡纸

- 1 打开侧盖板并检查转印单元后面是否有卡纸。
📖 第155页“侧盖板内部卡纸”

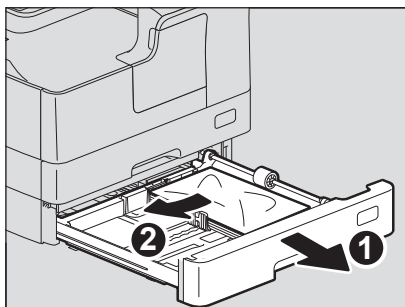
- 2 打开供纸盖板。



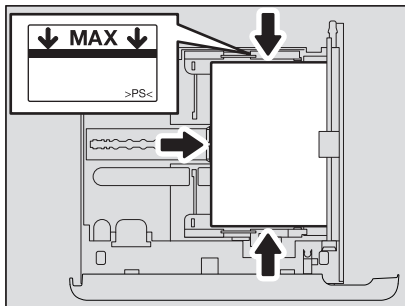
- 3 清除卡纸。



- 4 如果找到或清除卡纸困难，请打开供纸单元的纸盒。



5 确保导板宽度正确，不存在折叠/卷曲的纸张或超载现象，然后关闭纸盒。



注意

- 请确保纸张的堆叠高度不超出侧导板内部的指示线。
- 请勿在纸盒内的纸张与末端导板之间留有空隙。

6 关闭供纸盖板和侧盖板。

更换墨粉盒

■当显示更换信息时

当墨粉盒中的墨粉用尽时，LCD 屏幕显示以下信息，控制面板上的警告灯也会闪烁。

提示

当按 ▷ 键时，LCD 屏幕显示更换墨粉盒的步骤。请按 △ 或 ▽ 键，参阅前后步骤。

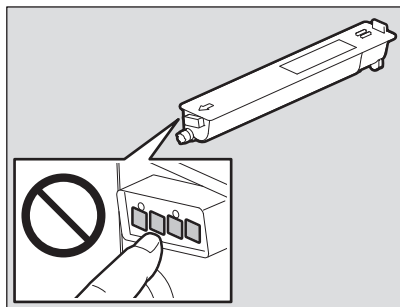
⚠ 警告

请勿焚烧墨粉盒。

请按照当地的法规来处理旧的墨粉盒。

请勿触摸墨粉盒的端子。

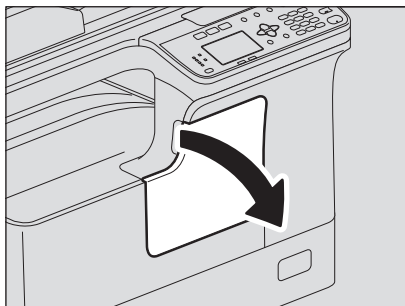
否则会导致设备无法识别墨粉盒或可能会损坏端子。



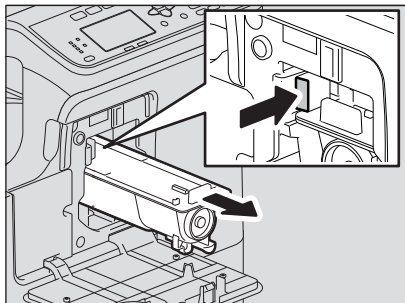
注意

- 安装新的墨粉盒前，请检查其产品名称。如果是“T-2323”，则可用。
- 请勿触摸墨粉盒上安装的电路板，否则，可导致损坏。

1 打开前盖板。



2 向下按压绿色控制杆，同时拉出墨粉盒。

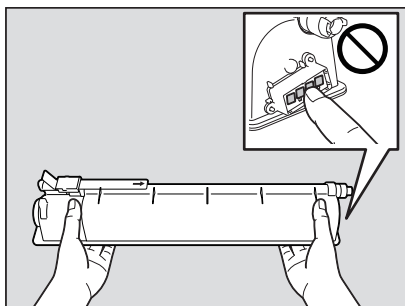


⚠ 警告

请勿焚烧墨粉盒。

请按照当地的法规来处理旧的墨粉盒。

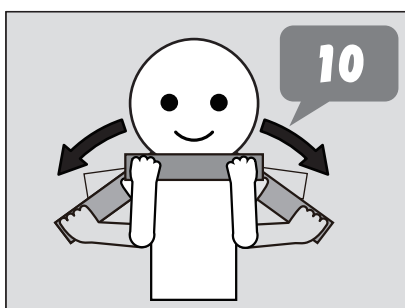
3 拿住新的墨粉盒，使其标签面朝上。



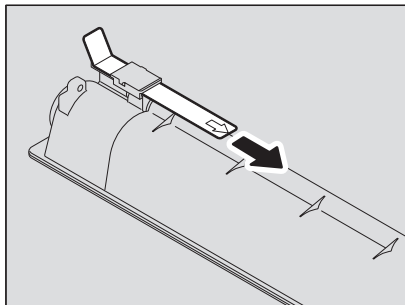
注意

请勿触碰电路板上的金属接点。

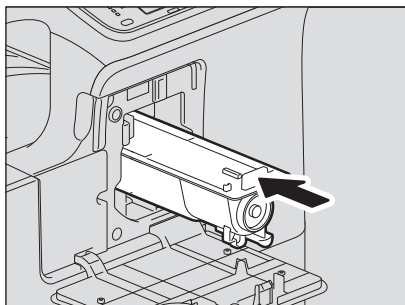
4 将新墨粉盒贴有标签的一面向上，并用力摇晃，以抖松里面的墨粉。



5 按箭头方向，拉掉封条。



6 沿着导轨，插入墨粉盒。

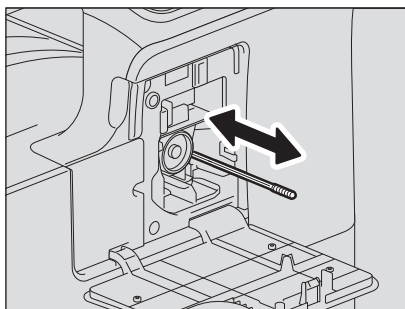


注意

插入墨粉盒，直到听到咔哒声停止。

7 清洁充电电极。

握住充电电极的清洁把手，小心将其拉出，直到停止不动。然后，小心将其复位。重复此步骤两次或三次。



注意

请检查，清洁后，清洁把手是否被完全插入。

8 关闭前盖板。

请求维修前

如果遇到设备问题，请参阅以下列表。

■ 一般操作

| 现象 | 常见原因 | 对策 |
|----------------------------|--------------------|--|
| 设备不工作。 | 设备电源未打开。 | 打开设备的电源 |
| | 未妥善连接电源线。 | 妥善插入电源线。 |
| 按键不响应操作。 | 刚打开电源。 | 请等待预热完成，然后再试。 |
| LCD屏幕显示太淡/太深。 | 未正确调整LCD屏幕对比度。 | 调整对比度。 📖 第135页“用户功能菜单列表” |
| LCD屏幕显示信息。 | 设备检测到错误。 | 请参阅以下页数，了解信息的含义。 📖 第150页“当显示该信息时” |
| LCD屏幕显示“节能”。 | 设备处于省电模式。 | 按控制面板上的任意键来取消该模式。复印在省电模式下启动。 📖 第18页“不使用时节能-节能模式-” |
| LCD屏幕熄灭。 | 设备处于睡眠模式。 | 按控制面板上的任意键来取消该模式。 📖 第18页“不使用时节能-节能模式-” |
| 不可设置复印功能。 | 设置了一些不可同时使用的复印功能。 | 某些复印功能不可与其它功能共同设置。 📖 第176页“复印功能组合真值表” |
| 即使使用USB线连接了设备和计算机，设备也无法识别。 | 非USB2.0高速连接线。 | 使用USB2.0 高速合格连接线。 |
| | 设备通过USB hub与计算机连接。 | 请直接使用USB 线连接设备和计算机。 |

■ 墨粉相关的事项


| 现象 | 常见原因 | 对策 |
|---|----------------|--|
| LCD屏幕显示“墨粉不足”。 | 墨粉盒内的墨粉剩余不多。 | 墨粉盒仍有剩余墨粉。请勿更换墨粉盒，直到显示“墨粉空”。 |
| LCD屏幕显示“墨粉空”。 | 墨粉盒内的墨粉用尽。 | 请更换新的墨粉盒。 |
| LCD屏幕显示“错误：墨粉”。 | 未安装墨粉盒，或安装不正确。 | 请正确安装墨粉盒。 |
| | 使用了非东芝推荐的墨粉盒。 | 如果使用了非东芝推荐的墨粉盒，设备可能不能检测出是否安装了墨粉盒。关于推荐墨粉详情，请参阅《安全信息手册》。 |
| 虽然墨粉将要用尽，LCD屏幕却未显示“墨粉不足”。 | 使用了非东芝推荐的墨粉盒。 | 如果您使用了非推荐的墨粉盒，设备可能无法检测出是否安装了墨粉盒。 📖 第4页“推荐的墨粉盒” |
| 安装了墨粉盒后，设备却未进入复印就绪状态。请直接使用USB线连接设备和计算机。 | 安装的墨粉盒不适用于设备。 | 请检查墨粉盒的产品名称。如果是“T-2323”，则可用。 |

■ 原稿 / 复印纸相关的事项

| 现象 | 常见原因 | 对策 |
|------|-----------------------|--|
| 卡纸 | 使用了设备不适用的复印纸张。 | 请检查复印纸张是否适用于设备。 📖 第20页“不可使用的纸张类型” |
| | 纸张尺寸未在设备中正确注册。 | 请正确注册放置纸张的尺寸。 📖 第29页“准备工作3—注册纸张尺寸和纸张类型” |
| | 卡纸位置很隐蔽。 | 参照LCD屏幕信息，再次检查卡纸的位置。 📖 第152页“卡纸” |
| | 纸盒内侧导板与纸张之间无间隙，或间隙太宽。 | 正确调整侧导板与纸张之间的空隙。 📖 第21页“在纸盒/供纸单元中放置纸张” |
| 多张供纸 | 纸张黏附在一起。 | 充分抖开纸张并再次放置。 |

■ 图像问题

| 现象 | 常见原因 | 对策 |
|--|---------------------------|---|
| 复印图像浓度太淡。 | 墨粉用尽。 | 墨粉用尽时，LCD屏幕显示“墨粉空”。此时，请更换墨粉盒。 📖 第160页“更换墨粉盒” |
| | 复印浓度设置太淡。 | 在手动复印浓度模式下，请加深浓度。 |
| | 图像校准不正确。 | 请执行自动校准。 📖 第136页“用户功能菜单选项” |
| 复印图像浓度太深。 | 复印浓度设置太深。 | 在手动复印浓度模式下，请减淡浓度。 |
| | 图像校准不正确。 | 请执行自动校准。 📖 第136页“用户功能菜单选项” |
| 复印图像脏污。 | 自动双面输稿器的稿台盖板未完全放下。 | 请完全放下盖板，阻止外部光线。 |
| | 原稿玻璃或稿台白板脏污。 | 请进行清洁。 📖 第168页“日常清洁” |
| | 复印浓度设置太深。 | 在手动复印浓度模式下，请减淡浓度。 |
| | 使用了高度透明的原稿，例如：OHP胶片或描图纸。 | 请在原稿背面覆盖一张相同尺寸或更大的空白纸张。 |
| 复印图像雾化。  | 原稿玻璃与原稿之间留有空隙。 | 请完全放下自动双面输稿器的稿台盖板，使原稿接触原稿玻璃。 |
| | 复印纸张潮湿。 | 更换干的复印纸张。 |
| | 根据原稿类型（例如：地图），复印文本会模糊。 | 调整锐度。 |
| 复印图像部分丢失。 | 复印纸张和原稿的尺寸或方向，或缩放倍率设置不正确。 | 使用与原稿尺寸相同的复印纸张，或设置适合复印纸张尺寸的缩放倍率。 |
| | 装订边距太宽。 | 再次调整图像移位值。 📖 第52页“图像移位” |

| 现象 | 常见原因 | 对策 |
|--|---------|---------|
| <p>复印图像在水平方向上出现黑色条纹。</p>  | 充电电极脏污。 | 清洁充电电极。 |

维护和检查

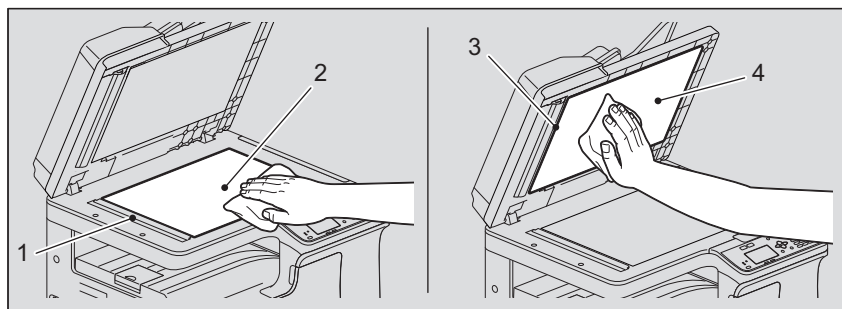
| | |
|--------------|-----|
| 日常清洁 | 168 |
| 清洁充电电极 | 169 |

日常清洁

我们建议您每周清洁以下部件，从而保持原稿的无脏污扫描环境。请小心，勿刮伤清洁的部件。

注意

- 请勿刮伤清洁的部位。
- 清洁设备表面时，请勿使用稀释剂或酒精之类的有机溶剂。
 - 这将破坏表面的形状或使之褪色。
- 使用化学清洁垫进行清洁时，请遵照指示操作。



1. 扫描区域（长矩形玻璃的表面） / 2. 原稿玻璃

用柔软的干布擦拭。如果仍然残留污点，使用用水沾湿后又拧干的软布擦拭干净。除了水，请勿使用其它液体（例如：酒精、有机溶剂或中性洗涤剂）。

3. 导板 / 4. 稿台白板

根据污渍的程度，按下列方式清洁表面。

- 用软布擦拭。
- 用水沾湿后又拧干的软布擦拭。
- 用酒精沾湿后又拧干的软布擦拭，然后再用干布擦干。
- 用稀释的中性洗涤剂沾湿后又拧干的软布擦拭，然后使用湿布擦拭，再用干布擦干。

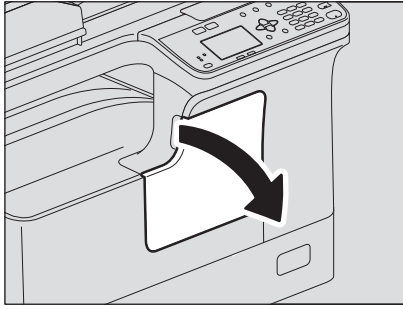
注意

只有安装了自动双面输稿器时，才需要清洁1（扫描区域）和3（导板）。

清洁充电电极

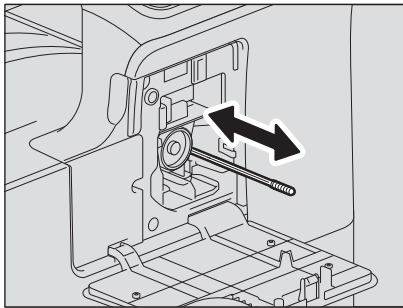
如果充电电极内部脏污，复印图像会出现污迹。请按照以下步骤，清洁充电电极。

1 打开前盖板。



2 清洁充电电极。

握住充电电极的手柄，小心拉出，直到停止不动。然后，慢慢插回其原来的位置。重复该步骤两至三次。



注意


请确保在清洁后，完全复位清洁手柄。

3 关闭前盖板。

附录

| | |
|--------------------------------------|------------|
| e-STUDIO2523A/2523AD 规格 | 172 |
| 连续复印速度 | 173 |
| 选购件规格 | 174 |
| 装箱清单 | 175 |
| 复印功能组合真值表 | 176 |
| 组合真值表 | 176 |

e-STUDIO2523A/2523AD 规格

| | | |
|---------------------|---|--|
| 型号名称 | DP-2523A/2523AD | |
| 类型 | 台式 | |
| 原稿玻璃 | 固定 | |
| 打印（复印）系统 | 间接电子照相方式 | |
| 显影系统 | 双组分磁穗显影 | |
| 定影方式 | 双卤素灯 | |
| 光传感器类型 | OPC | |
| 原稿扫描系统 | 平面扫描系统 (安装自动双面输稿器时：借助原稿输送的固定扫描系统) | |
| 原稿扫描传感器 | CMOS | |
| 扫描光源 | LED | |
| 分辨率 | 打印 | 2400 dpi x 600 dpi (平滑处理) |
| | 扫描 | 600 dpi x 600 dpi |
| 可以使用的原稿 | 纸张和书本 | |
| 可以使用的原稿尺寸 | 原稿玻璃：最大 A3 或 LD RADF：最大 A3 或 LD | |
| 可接受复印纸尺寸 | 纸盒 | A3, A4, A4-R, A5-R, B4, B5, B5-R, FOLIO, LD, LG, LT, LT-R, ST-R, COMP, 13"LG, 8.5"SQ, 8K, 16K, 16K-R |
| | 旁路供纸 | A3, A4, A4-R, A5-R, B4, B5, B5-R, FOLIO, LD, LG, LT, LT-R, ST-R, COMP, 13"LG, 8.5"SQ, 8K, 16K, 16K-R, COM10, Monarch, DL |
| 可接受复印纸厚度 | 纸盒 | 64 - 80 g/m ² |
| | 旁路供纸 | 64 - 80 g/m ² ：连续供纸 52 - 63 g/m ² , 81 - 216 g/m ² ：单张供纸 |
| 预热时间 | 约 15 秒 (当未安装自动双面输稿器时) | |
| 首张复印时间 (A4 或 LT 纵向) | A4：约 6.4 秒 LT：约 6.5 秒 | |
| 连续复印速度 | 请参阅  第 173 页“连续复印速度” | |
| 多份复印 | 最多 999 份 | |
| 图像消边宽度 | 复印 | 前端消边：3.0±2.0 mm 后端消边：2.0±2.0 mm 两侧消边：2.0±2.0 mm |
| | 打印 | 前端消边：5.0±3.0 mm 后端消边：5.0±3.0 mm 两侧消边：5.0±3.0 mm |
| 缩放倍率 | 实际尺寸 | 100±0.5% |
| | 缩放 | 25 - 400% (变更单位为 1%) |
| 存储容量 | 最多 150 张或直至内存满 (东芝演示稿) | |
| 供纸方式 | 纸盒 | 250 张 (80 g/m ²) |
| | 旁路供纸 | 100 张 (80 g/m ²) |
| 接纸盘容量 | 约 100 张 (80 g/m ²) | |
| 墨粉浓度调整 | 磁性自动墨粉系统 | |
| 曝光控制 | 自动加 9 级手动曝光 | |
| 内存 | 256MB | |
| USB 接口 | USB2.0 (高速) | |

| | |
|------------------|--|
| 环境要求（正常使用） | 温度：10 °C- 30 °C，湿度：20 - 85%（无凝露） |
| 电源要求和功耗（包括选购的设备） | AC 220-240 V±10%，8 A (50-60 Hz)：1.5 kW 或更少 |
| 尺寸（只限复合机） | 575 mm（宽）x 565 mm（深）x 402 mm（高） |
| 重量（包括复合机和鼓） | 约 23.4kg |
| 所占空间（只限复合机） | 943 mm（宽）x 565 mm（深） |

- 本规格随复印条件和环境的变化而变化。
- 鉴于产品改进导致有关规格和外观的改变，恕不另行通知。

■连续复印速度

张 / 分钟

| 纸张尺寸 | 纸张来源 | e-STUDIO2523A/2523AD |
|----------------------------|------|----------------------|
| A4, A5-R, B5, LT, ST-R*1 | 纸盒 | 25 |
| | 旁路供纸 | 25 |
| A4-R, B5-R, LT-R | 纸盒 | 19 |
| | 旁路供纸 | 19 |
| B4, FOLIO, LG, COMP, 13"LG | 纸盒 | 16 |
| | 旁路供纸 | 16 |
| A3, LD | 纸盒 | 14 |
| | 旁路供纸 | 14 |

*1 ST-R 尺寸纸张只可放置在旁路托盘上。

- 上表中的值是根据 100%、不分页、多份复印并将原稿放置在原稿玻璃上的情况下，进行测量的。
- 以上规格的测定，使用东芝推荐的纸张。
- 以上所列的旁路复印速度是在指定纸张尺寸的情况下测定。
- 本规格随复印条件和环境的变化而变化。

选购件规格

自动双面输稿器

| | |
|-----------|--|
| 型号名称 | MR-3032C |
| 复印面 | 单面, 双面 |
| 原稿数量 (A4) | 50张 (80 g/m ²) 或堆叠高度不超出9.5 mm (大于80 g/m ²) |
| 供纸速度 | 37-111mm/s |
| 可以使用的原稿 | A3, A4, A4-R, A5-R, B4, B5, B5-R, LD, LG, LT, LT-R, ST-R, COMP, 8K, 16K, 16K-R |
| 纸张厚度 | 50 - 104 g/m ² |
| 电源 | 由主机提供 |
| 尺寸 | 570 mm (宽) x 445 mm (深) x 88 mm (高) |
| 重量 | 约4.5 kg |
| 功耗 | 约40 W |

自动双面单元 *

| | |
|-----------|---|
| 型号名称 | MD-0107C |
| 可以使用的纸张尺寸 | A3, A4, A4-R, A5-R, B4, B5, B5-R, FOLIO, LD, LG, LT, LT-R, ST-R, COMP, 13"LG, 8.5"SQ, 8K, 16K, 16K-R (非标准纸张尺寸不可用。) |
| 纸张厚度 | 64 - 80 g/m ² |
| 重量 | 约1.4 kg |

* e-STUDIO2523A 为选购, e-STUDIO2523AD 为标配。

供纸单元

| | |
|-----------|--|
| 型号名称 | MY-1043C-B |
| 可以使用的纸张尺寸 | A3, A4, A4-R, A5-R, B4, B5, B5-R, FOLIO, LD, LG, LT, LT-R, ST-R, COMP, 13"LG, 8.5"SQ, 8K, 16K, 16K-R (不可使用非标准尺寸的纸张。) |
| 纸张厚度 | 64 - 80 g/m ² |
| 最大容量 | 250张 (80 g/m ²) |
| 尺寸 | 575 mm (宽) x 565 mm (深) x 117 mm (高) |
| 重量 | 约5.5kg |

以上规格的测定, 使用东芝推荐的纸张。鉴于产品改进导致有关规格和外观的改变, 恕不另行通知。

装箱清单

- * 装箱清单以机器中的包装清单为准，装箱清单的变化恕不另行通知。

复印功能组合真值表

组合真值表

| 下一步设置 | 自动双面 (原稿放在自动双面输稿器上) | | 纸盒 | | 数量 | | 缩放 | | 原稿模式 | | 曝光 | | 双面 | | 双面复印 | 身份证 | 2合1/4合1 | | 图像移位 | 边缘消除 | 整理 | | 注释 | 混合尺寸的稿端 | 忽略空白页 |
|---------------------|---------------------|-----|------------|----|----|------|------|------|-------|----|----|----|-------|-------|------|-----|---------|-------|------|------|-----|-----|----|---------|-------|
| | 已设置 | 未设置 | 自动逐页 (APS) | 纸盒 | 旁路 | 自动缩放 | 手动缩放 | 固定缩放 | 文本/照片 | 照片 | 自动 | 手动 | 单面>单面 | 单面>双面 | | | 双面>单面 | 双面>双面 | | | 2合1 | 4合1 | | | |
| 自动逐页 (原稿放在自动双面输稿器上) | 是 | 否 | 是 | 是 | 是 | 是 | 是 | 是 | 是 | 是 | 是 | 是 | 是 | 是 | 是 | 是 | 是 | 是 | 是 | 是 | 是 | 是 | 是 | 是 | 是 |
| 自动逐页 (原稿放在自动双面输稿器上) | 是 | 否 | 是 | 是 | 是 | 是 | 是 | 是 | 是 | 是 | 是 | 是 | 是 | 是 | 是 | 是 | 是 | 是 | 是 | 是 | 是 | 是 | 是 | 是 | 是 |
| 纸盒 | 是 | 否 | 是 | 是 | 是 | 是 | 是 | 是 | 是 | 是 | 是 | 是 | 是 | 是 | 是 | 是 | 是 | 是 | 是 | 是 | 是 | 是 | 是 | 是 | 是 |
| 旁路 | 是 | 否 | 是 | 是 | 是 | 是 | 是 | 是 | 是 | 是 | 是 | 是 | 是 | 是 | 是 | 是 | 是 | 是 | 是 | 是 | 是 | 是 | 是 | 是 | 是 |
| 数量 | 是 | 否 | 是 | 是 | 是 | 是 | 是 | 是 | 是 | 是 | 是 | 是 | 是 | 是 | 是 | 是 | 是 | 是 | 是 | 是 | 是 | 是 | 是 | 是 | 是 |
| 缩放 | 是 | 否 | 是 | 是 | 是 | 是 | 是 | 是 | 是 | 是 | 是 | 是 | 是 | 是 | 是 | 是 | 是 | 是 | 是 | 是 | 是 | 是 | 是 | 是 | 是 |
| 原稿模式 | 是 | 否 | 是 | 是 | 是 | 是 | 是 | 是 | 是 | 是 | 是 | 是 | 是 | 是 | 是 | 是 | 是 | 是 | 是 | 是 | 是 | 是 | 是 | 是 | 是 |
| 曝光 | 是 | 否 | 是 | 是 | 是 | 是 | 是 | 是 | 是 | 是 | 是 | 是 | 是 | 是 | 是 | 是 | 是 | 是 | 是 | 是 | 是 | 是 | 是 | 是 | 是 |
| 双面 | 是 | 否 | 是 | 是 | 是 | 是 | 是 | 是 | 是 | 是 | 是 | 是 | 是 | 是 | 是 | 是 | 是 | 是 | 是 | 是 | 是 | 是 | 是 | 是 | 是 |
| 双面复印 | 是 | 否 | 是 | 是 | 是 | 是 | 是 | 是 | 是 | 是 | 是 | 是 | 是 | 是 | 是 | 是 | 是 | 是 | 是 | 是 | 是 | 是 | 是 | 是 | 是 |
| 身份证 | 是 | 否 | 是 | 是 | 是 | 是 | 是 | 是 | 是 | 是 | 是 | 是 | 是 | 是 | 是 | 是 | 是 | 是 | 是 | 是 | 是 | 是 | 是 | 是 | 是 |
| 2合1/4合1 | 是 | 否 | 是 | 是 | 是 | 是 | 是 | 是 | 是 | 是 | 是 | 是 | 是 | 是 | 是 | 是 | 是 | 是 | 是 | 是 | 是 | 是 | 是 | 是 | 是 |
| 图像移位 | 是 | 否 | 是 | 是 | 是 | 是 | 是 | 是 | 是 | 是 | 是 | 是 | 是 | 是 | 是 | 是 | 是 | 是 | 是 | 是 | 是 | 是 | 是 | 是 | 是 |
| 边缘消除 | 是 | 否 | 是 | 是 | 是 | 是 | 是 | 是 | 是 | 是 | 是 | 是 | 是 | 是 | 是 | 是 | 是 | 是 | 是 | 是 | 是 | 是 | 是 | 是 | 是 |
| 整理 | 是 | 否 | 是 | 是 | 是 | 是 | 是 | 是 | 是 | 是 | 是 | 是 | 是 | 是 | 是 | 是 | 是 | 是 | 是 | 是 | 是 | 是 | 是 | 是 | 是 |
| 注释 | 是 | 否 | 是 | 是 | 是 | 是 | 是 | 是 | 是 | 是 | 是 | 是 | 是 | 是 | 是 | 是 | 是 | 是 | 是 | 是 | 是 | 是 | 是 | 是 | 是 |
| 混合尺寸的原稿 | 是 | 否 | 是 | 是 | 是 | 是 | 是 | 是 | 是 | 是 | 是 | 是 | 是 | 是 | 是 | 是 | 是 | 是 | 是 | 是 | 是 | 是 | 是 | 是 | 是 |
| 忽略空白页 | 是 | 否 | 是 | 是 | 是 | 是 | 是 | 是 | 是 | 是 | 是 | 是 | 是 | 是 | 是 | 是 | 是 | 是 | 是 | 是 | 是 | 是 | 是 | 是 | 是 |

注意
是:功能可组合。
否:取消当前设置,选择下一步设置。
/ :下一步设置不可选。
*1:不能开始作业。
*2:选择纸盒1。
*3:选择100%。
*4:选择正确时缩放倍率。
*5:选择分页。
*6:当纸张类型为信封,或纸张尺寸为卡片时,不可开始作业。
*7:选择自动缩放。如果未安装自动输稿器,则选择100%。
*8:选择自动逐页 (APS)。
*9:当纸张类型为非普通纸时,则下一步设置不可选。
*10:当在用户功能菜单>复印>自动双面模式中设置了除“关”外的任意值时,则将忽略自动双面模式的设置。
*11:当在用户功能菜单>复印>自动双面模式中设置了除“关”外的任意值时,则将忽略自动双面模式的设置。

索引

- A**
AMS (自动缩放) 41
A4-R/LG 切换 136, 137, 139, 140
- B**
版本信息 86, 88
帮助 76
背景 136, 139
编辑选项 113
边缘消除 132
标题 84, 94
薄纸 19
不打印空白页 85
不干胶贴 19
不可使用的纸张类型 20
部门 137, 140
部门代码 64, 85, 136, 138
- C**
菜单栏 105
菜单选项标签 76
彩色模式 133, 134, 137, 139
彩色设置 137, 140
长边 80
常规 136, 137
初始值 71
存储纸张 21
- D**
打印处理 79, 91
打印方向 80, 92
打印机名称 76
打印数量 78
打印选项 71
单面 / 双面扫描 133, 134
单位 84
单页 133, 134
电源 17
定时器 136, 138
短边 80
多页 133, 134
- E**
e-STUDIO 扫描编辑器 104
二合一 / 四合一 47, 132, 136, 139
- F**
发送 113
放大复印 41
方向 78
分辨率 101, 133, 134, 137, 140
分页模式优先级 136, 139
复印 136, 139
复印数量 16
- G**
更改语言 136, 137
工具栏 107
- 规格 172
滚动条 16
- H**
黑白设置 137, 140
厚纸 19
忽略空白页 132, 133, 134, 136, 137, 139, 140
画页边框 80, 92
灰度设置 137, 140
恢复 36
恢复缺省设置 84, 88
恢复所有缺省设置 86
混合原稿 132, 133, 134
- J**
[基本] 选项 89
[基本] 选项标签 76, 77
基本 (复印) 屏幕 16
JPEG 133, 134
计数器 137, 141
角度 84, 94
节省墨粉 85
- K**
开机初始屏幕 136, 138
空心字体 84, 94
控制面板 14
- L**
LCD 对比度 136, 138
类型 84
连续复印速度 173
连续扫描 132, 133, 134, 136, 137, 139, 140
连续输稿器 / 玻璃板 101
亮度 102
列表 137, 140
- M**
每页的组合页数 80, 92
描图纸 19
墨粉盒 160
墨粉用尽 160
默认菜单设置 85
默认设置 136
- P**
PDF 133, 134
旁路托盘 19
配置设置 64
配置文件 76
[配置] 选项标签 87
平滑 82
曝光 16, 132, 133, 134, 136, 137, 139, 140
曝光级别 136, 139
普通纸 19
- Q**
[其它] 选项标签 76, 85
卡纸恢复 136, 138

| | | | |
|-------------------|---------------|---|-------------------------|
| 卡纸（侧盖板内部） | 155 | 文件名 | 133, 134 |
| 卡纸（旁路托盘） | 155 | X | |
| 卡纸（自动双面输稿器） | 153 | X 位置 | 84 |
| 区别细线 | 82 | 限制 | 68 |
| R | | [效果] 选项标签 | 76, 82, 92 |
| 日期格式 | 136, 138 | 信封 | 19, 26 |
| 日期/时间 | 136, 138 | 信息 | 16, 137, 141, 150 |
| 如何打印 | 68 | 序列号 | 137, 141 |
| 锐度 | 136, 139 | 选购件规格 | 174 |
| S | | 选购件配置 | 13 |
| 扫描 | 99, 137, 139 | 旋转 | 102, 133, 134, 137, 140 |
| 扫描速度 | 128 | 旋转 180 度 | 83 |
| 扫描选项 | 100 | Y | |
| 扫描仪 | 112 | 压缩 | 133, 134, 137, 139 |
| [设备设置] 选项标签 | 76 | Y 位置 | 84 |
| 设置提示 | 136, 138 | 页面布局 | 136, 139 |
| 身份证 | 37, 132 | 应用程序窗口 | 104 |
| 省电模式 | 18 | [用户功能] 键 | 136 |
| 剩余墨粉 | 137, 141 | 用户自定义边距 | 81 |
| 实心字体 | 84, 94 | 预览窗口 | 76 |
| 时钟 | 136, 138 | 预扫描 | 99 |
| 手动范围 | 77, 89 | 原稿尺寸 | 101, 133, 134, 136, 139 |
| 手动级别 | 136, 139 | 原稿方向 | 136, 139 |
| 首选项 | 111 | 原稿模式 16, 37, 39, 101, 132, 133, 134, 136, 137, 139, | 140 |
| 输出纸张尺寸 | 77, 89 | 原稿纸张尺寸 | 77, 89 |
| 双面 | 132, 137, 140 | Z | |
| 双面打印 | 80 | 照片校准 | 136 |
| 双面复印 | 37 | 整理 | 132 |
| [双面复印] 键 | 37 | [整理] 选项标签 | 76, 79, 90 |
| 双面扫描 | 137, 139 | 正在打印 | 111 |
| 双页复印 | 132 | 纸盒 | 19, 87, 132, 137, 141 |
| 睡眠模式 | 18, 136, 138 | 纸盒 1 | 137, 141 |
| 水印 | 83 | 纸盒 2 | 137, 141 |
| 缩放 | 132 | 纸盒设置 | 87, 136, 138 |
| 缩放倍率 | 16 | 只在首页打印 | 83, 93 |
| 缩小复印 | 41 | 纸张尺寸 | 16, 19, 137, 140 |
| T | | 纸张来源 | 78 |
| TIFF | 133, 134 | 纸张类型 | 39 |
| TWAIN | 98 | 纸质类型 | 78 |
| 停止 | 36 | 中心水印 | 84 |
| 透明度 | 84, 94 | 周定时器 | 136, 138 |
| 透明胶片 | 19 | 注释 | 132 |
| 图像方向 | 132 | 注意事项 | 68 |
| 图像移位 | 132 | 状态监视器 | 70 |
| [图像质量] 选项标签 | 76, 82 | 自定义纸张尺寸 | 85, 86 |
| 推荐的纸张 | 20 | 自动级别 | 136, 139 |
| W | | 自动清除 | 136, 138 |
| USB | 133 | 自动省电 | 136, 138 |
| USB 打印 | 137, 140 | 自动双面单元 | 87 |
| 文本校准 | 136 | 自动双面模式 | 136, 139 |
| 文本用黑色 | 82 | 自动双面输稿器的注意事项 | 32 |
| 文档窗口 | 108 | 自动缩放（AMS） | 41 |
| 文件 | 72 | 自动校准 | 136, 138 |
| 文件格式 | 133, 134 | | |

| | |
|-----------------------|----------|
| 自动选纸 (自动纸张选择) | 39 |
| 自动纸张选择 (自动选纸) | 39 |
| 字体大小 | 84, 94 |
| 字体名 | 84, 94 |
| 总计数器 | 137, 141 |
| 最大复印数 | 136, 139 |
| 最大原稿数量 | 32 |
| 作业状态 | 144 |

多功能复合机
基本功能操作手册

DP-2523A/2523AD

(**e**-STUDIO2523A/2523AD)

Toshiba Tec Corporation

日本东京都品川区大崎1丁目11番1号

邮政编码：141-8562



© 2019 Toshiba Tec Corporation 版权所有，不得翻印

根据版权法，在没有得到Toshiba Tec Corporation的书面许可的情况下严禁以任何形式复制本手册。

广告主：东芝泰格信息系统(深圳)有限公司 广东省深圳市宝安区福海街道大洋路七号、九号、二十八号 印刷单位：

Ver00 F2 2019-05

广告